

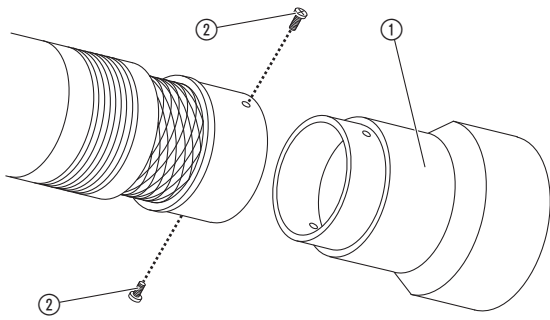
5500/5 inox Art. 1489
6000/5 inox Art. 1492



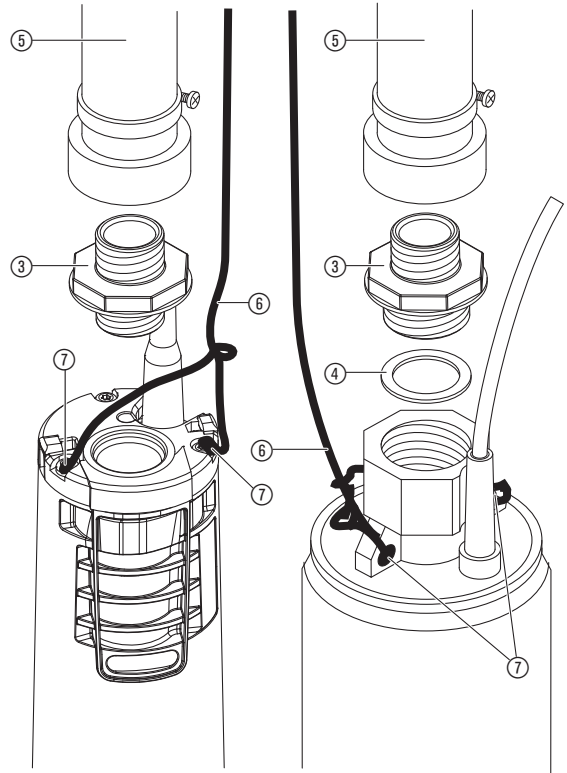
6000/5 inox automatic Art. 1499

<p>DE Produkthaftung Wir weisen ausdrücklich darauf hin, dass wir in Übereinstimmung mit dem Produkthaftungsgesetz nicht für Schäden haften, die durch unsere Produkte entstehen, wenn diese unsachgemäß und nicht durch einen von uns autorisierten Servicepartner repariert wurden oder wenn keine Original GARDENA Teile oder von uns zugelassene Teile verwendet wurden.</p>
<p>EN Product liability In accordance with the German Product Liability Act, we hereby expressly declare that we accept no liability for damage incurred from our products where said products have not been properly repaired by a GARDENA-approved service partner or where original GARDENA parts or parts authorised by GARDENA were not used.</p>
<p>FR Responsabilité Conformément à la loi relative à la responsabilité du fait des produits défectueux, nous déclarons expressément par la présente que nous déclinons toute responsabilité pour les dommages résultant de nos produits, si lesdits produits n'ont pas été correctement réparés par un partenaire d'entretien agréé GARDENA ou si des pièces d'origine GARDENA ou des pièces agréées GARDENA n'ont pas été utilisées.</p>
<p>NL Productaansprakelijkheid Conform de Duitse wet inzake productaansprakelijkheid verklaren wij hierbij uitdrukkelijk dat wij geen aansprakelijkheid aanvaarden voor schade ontstaan uit onze producten waarbij deze producten niet zijn gerepareerd door een GARDENA-erkende servicepartner of waarbij geen originele GARDENA-onderdelen of onderdelen die door GARDENA zijn goedgekeurd zijn gebruikt.</p>
<p>SV Produktansvar I enlighet med tyska produktansvarslagar förklarar vi härmed uttryckligen att vi inte åtar oss något ansvar för skador som orsakas av våra produkter där produkterna inte har genomgått korrekt reparation från en GARDENA-godkänd servicepartner eller där originaldelar från GARDENA eller delar godkända av GARDENA inte använts.</p>
<p>DA Produktansvar I overensstemmelse med den tyske produktansvarslov erklærer vi hermed udtrykkeligt, at vi ikke påtager os noget ansvar for skader på vores produkter, hvis de pågældende produkter ikke er blevet repareret korrekt af en GARDENA-godkendt servicepartner, eller hvor der ikke er brugt originale GARDENA-reservedele eller godkendte reservedele fra GARDENA.</p>
<p>FI Tuotevastuu Saksan tuotevastuulain mukaisesti emme ole vastuussa laitteiden vaurioista, jos korjauksia ei ole tehnyt GARDENA:n hyväksymä huoltoliike tai jos niiden synnä on muiden kuin alkuperäisten GARDENA-varaosien tai GARDENA:n hyväksymien varaosien käyttö.</p>
<p>IT Responsabilità del prodotto In conformità con la Legge tedesca sulla responsabilità del prodotto, con la presente dichiariamo espressamente che decliniamo qualsiasi responsabilità per danni causati dai nostri prodotti qualora non siano stati correttamente riparati presso un partner di assistenza approvato GARDENA o laddove non siano stati utilizzati ricambi originali o autorizzati GARDENA.</p>
<p>ES Responsabilidad sobre el producto De acuerdo con la Ley de responsabilidad sobre productos alemana, por la presente declaramos expresamente que no aceptamos ningún tipo de responsabilidad por los daños ocasionados por nuestros productos si dichos productos no han sido reparados por un socio de mantenimiento aprobado por GARDENA o si no se han utilizado piezas originales GARDENA o piezas autorizadas por GARDENA.</p>
<p>PT Responsabilidade pelo produto De acordo com a lei alemã de responsabilidade pelo produto, declaramos que não nos responsabilizamos por danos causados pelos nossos produtos, caso os tais produtos não tenham sido devidamente reparados por um parceiro de assistência GARDENA aprovado ou se não tiverem sido utilizadas peças GARDENA originais ou peças autorizadas pela GARDENA.</p>
<p>PL Odpowiedzialność za produkt Zgodnie z niemiecką ustawą o odpowiedzialności za produkt, niniejszym wyraźnie oświadczamy, że nie ponosimy żadnej odpowiedzialności za szkody poniesione na skutek użytkowania naszych produktów, w przypadku gdy naprawa tych produktów nie była odpowiednio przeprowadzana przez zatwierdzonego przez firmę GARDENA partnera serwisowego lub nie stosowano oryginalnych części GARDENA albo części autoryzowanych przez tę firmę.</p>
<p>HU Termékszavatosság A németországi termékszavatossági törvénnyel összhangban ezennel nyomatékosan kijelentjük, hogy nem vállalunk felelősséget a termékeinkben keletkezett olyan károkért, amelyek valamely GARDENA által jóváhagyott szervizpartner által nem megfelelően végzett javításból adódtak, vagy amely során nem eredeti GARDENA alkatrészeket vagy a GARDENA által jóváhagyott alkatrészeket használtak fel.</p>
<p>CS Odpovědnost za výrobek V souladu s německým zákonem o odpovědnosti za výrobek tímto výslovně prohlašujeme, že nepřijímáme žádnou odpovědnost za poškození vzniklá na našich výrobcích, kdy zmíněné výrobky nebyly řádně opraveny schváleným servisním partnerem GARDENA nebo kdy nebyly použity originální náhradní díly GARDENA nebo náhradní díly autorizované společností GARDENA.</p>
<p>SK Zodpovednosť za produkt V súlade s nemeckými právnymi predpismi upravujúcimi zodpovednosť za výrobok týmto výslovné prehlasujeme, že nenesieme žiadnu zodpovednosť za škody spôsobené našimi výrobkami, v prípade ktorých neboli nutné opravy vykonané servisným partnerom schváleným spoločnosťou GARDENA alebo neboli použité diely spoločnosti GARDENA alebo diely schválené spoločnosťou GARDENA.</p>
<p>EL Ευθύνη προϊόντος Σύμφωνα με τον γερμανικό νόμο περί Ευθύνης για τα Προϊόντα, με το παρόν δηλώνουμε ρητώς ότι δεν αποδεχόμαστε καμία ευθύνη για τυχόν ζημιές που προκύπτουν από τα προϊόντα μας εάν αυτά δεν έχουν επισκευαστεί σωστά από κάποιον συγκεκριμένο συνεργάτη επισκευών της GARDENA ή εάν δεν έχουν χρησιμοποιηθεί αυθεντικά εξαρτήματα GARDENA ή εξαρτήματα συγκεκριμένα από την GARDENA.</p>
<p>SL Odgovornost proizvajalca V skladu z nemškimi zakoni o odgovornosti za izdelke, izrecno izjavljajo, da ne sprejemamo nobene odgovornosti za škodo, ki jo povzročijo naši izdelki, če teh niso ustrezno popravili GARDENINI odobreni servisni partnerji ali pri tem niso bili uporabljeni originalni GARDENINI nadomestni deli ali GARDENINIMI homologiranimi nadomestnimi deli.</p>
<p>HR Pouzdanost proizvoda Sukladno njemačkom zakonu o pouzdanosti proizvoda, ovime izričito izjavljujemo kako ne prihvaćamo nikakvu odgovornost za oštećenja na našim proizvodima nastala uslijed neispravnog popravka od strane servisnog partnera kojeg odobrava GARDENA ili uslijed nekorištenja originalnih GARDENA dijelova ili dijelova koje odobrava GARDENA.</p>
<p>RO Răspunderea pentru produs În conformitate cu Legea germană privind răspunderea pentru produs, declarăm în mod expres prin prezentul document că nu acceptăm nicio răspundere pentru defecțiunile suferite de produsele noastre atunci când acestea nu au fost reparate în mod corect de un atelier de service partener, aprobat de GARDENA, sau când nu au fost utilizate piese GARDENA originale sau piese autorizate de GARDENA.</p>
<p>BG Отговорност за вреди, причинени от стоки Съгласно германския Закон за отговорността за вреди, причинени от стоки, с настоящото изрично декларираме, че не носим отговорност за щети, причинени от нашите продукти, ако те не са били правилно ремонтирани от одобрен от GARDENA сервиз или ако не са използвани оригинални части на GARDENA или части, одобрени от GARDENA.</p>
<p>ET Tootevastutus Vastavalt Saksamaa tootevastutusseadusele deklareerime käesolevaga selgesõnaliselt, et me ei kanna mingisugust vastutust meie toodetest tingitud kahjude eest, kui need tooted ei ole korrektselt parandatud GARDENA heakskiidetud hoolduspartneri poolt või kui parandamisel ei ole kasutatud GARDENA originaalosi või GARDENA volitatud osi.</p>
<p>LT Gaminio patikimumas Mes aiškiai pareiškiame, kad, atsižvelgiant į Vokietijos gaminių patikimumo įstatymą, nepriisiame atsakomybės dėl bet kokios žalos, patirtos dėl mūsų gaminių, jeigu jie buvo netinkamai taisomi arba jų dalys buvo pakeistos neoriginaliomis GARDENA dalimis ar nepatvirtintomis dalimis, arba jeigu remonto darbai buvo atliekami ne GARDENA techninės priežiūros centro specialistų.</p>
<p>LV Atbildība par produkcijas kvalitāti Saskaņā ar Vācijas likumu par atbildību par produkcijas kvalitāti ar šo mēs paziņojam, ka neuzņemamies atbildību par bojājumiem, kas radušies, lietojot mūsu izstrādājumus, kuru remontu nav veicis uzņēmuma GARDENA apstiprināts apkopes partneris vai kuru remontam netika izmantotas oriģinālās GARDENA detaļas vai detaļas, kuru lietošanu apstiprinājis uzņēmums GARDENA.</p>

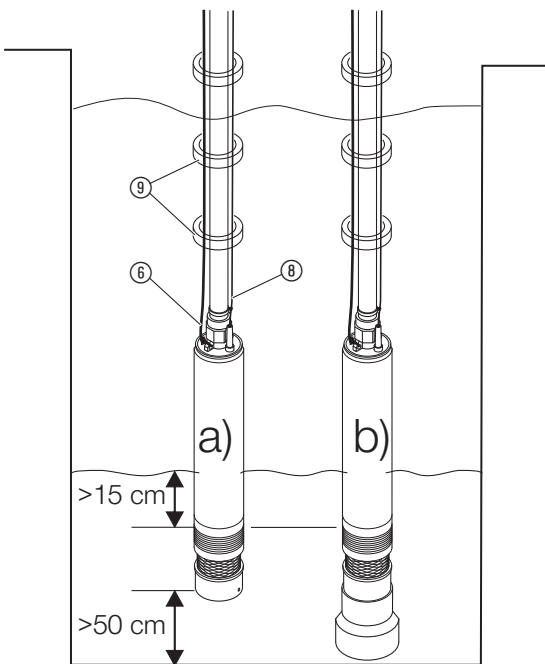
A1



A2

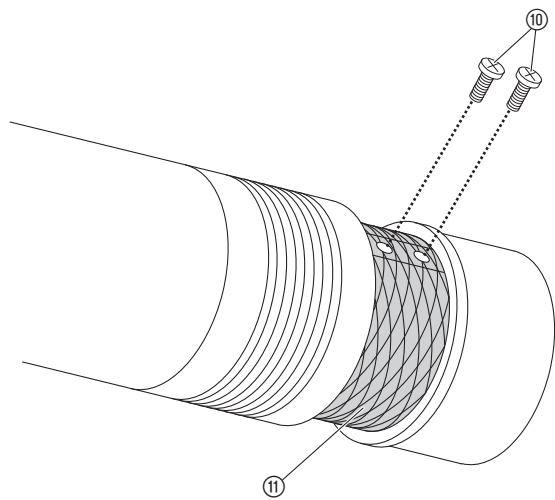


O1



Art. 1499 Art. 1489
 Art. 1492

M1



użytkowany przez osoby w wieku poniżej 16. roku życia. Nie wolno używać produktu, jeśli użytkownik jest zmęczony, chory, pod wpływem alkoholu, narkotyków lub lekarstw.

Zastosowanie zgodnie z przeznaczeniem:

Pompa głębinowa firmy GARDENA przeznaczona jest do prywatnego użytkownika w domu i ogrodzie. Jest przeznaczona do pobierania wody ze studni (do studni wierconych od 10 cm średnicy), cystern i pozostałych rezerwuarów wodnych i do eksploatacji urządzeń i systemów nawadniających.

Pompowane media:

Za pomocą pompy głębinowej firmy GARDENA można tłoczyć tylko czystą, słodką wodę.

Pompa posiada szczelne zamknięcie, może być zanurzana w wodzie (max głębokość zanurzenia patrz rozdział 8. DANE TECHNICZNE).

Zalecenie: rurę fontanny przykryć od góry, aby zapobiec gromadzeniu się zanieczyszczeń.



UWAGA!

→ **Nie wolno stosować pompy do tłoczenia słonej wody, brudnej wody, substancji żrących, łatwo palnych lub środków wybuchowych (np. benzyny, nafty, rozpuszczalników nitro), oleju, oleju opałowego i produktów spożywczych. Temperatura wody nie może przekraczać 35 °C. Pozostałości wody w pompie są możliwe i są uwarunkowane kontrolą jakości.**

1. BEZPIECZEŃSTWO

WAŻNE!

Należy starannie zapoznać się z instrukcją obsługi i zachować ją do późniejszego wykorzystania.

Bezpieczeństwo elektryczne



NIEBEZPIECZEŃSTWO! Ryzyko porażenia prądem elektrycznym!

Jeżeli dojdzie do odłączenia wtyczki sieciowej, do układu elektrycznego poprzez przewód sieciowy może przedostawać się wilgoć i powodować zwarcie.

→ **W żadnym przypadku nie odcinać wtyczki sieciowej (np. celem przeprowadzenia przez ścianę).**

→ **Nie wyciągać wtyczki z gniazda sieciowego za przewód, lecz za obudowę wtyczki.**



NIEBEZPIECZEŃSTWO! Ryzyko porażenia prądem elektrycznym!

Nie wolno użytkować uszkodzonej pompy.

→ W razie uszkodzenia zgłosić pompę do serwisu firmy GARDENA, celem jej sprawdzenia.

→ Przed użytkowaniem pompy (w szczególności przewód sieciowy i wtyczka) sprawdzać urządzenie wzrokowo.



NIEBEZPIECZEŃSTWO!

Ryzyko obrażeń ze względu na porażenie prądem elektrycznym.

Produkt musi być zasilany prądem za pośrednictwem wyłącznika różnicowoprądowego (RCD) o znamionowym prądzie wyzwalającym maksymalnie 30 mA.

Pompy nie wolno używać, jeśli w wodzie znajdują się ludzie.

→ Prosimy o skontaktowanie się z warsztatem elektrycznym.

Przewód sieciowy pompy może być podłączany

do przygotowanego gniazda wtykowego (poza ofertą) znajdującego się na wysokości 1,1 m mierząc od podłoża. Należy przy tym zwrócić uwagę, żeby przewód podłączeniowy prowadził w dół.

Dane podane na tabliczce znamionowej muszą pokrywać się danymi sieci zasilania.

Stosować wyłącznie przewody przedłużające dopuszczone zgodnie z HD 516.

→ Należy zasięgnąć porady wykwalifikowanego elektryka.

→ Upewnić się, że elektryczne złącza wtykowe umieszczone są w obszarze nienarażonym na zalanie.

→ Chronić wtyczkę sieciową przed wilgocią.

Chronić wtyczkę i przewód podłączeniowy przed wysoką temperaturą, zabrudzeniem olejem i ostrymi krawędziami.

W celu uniknięcia zagrożeń uszkodzony przewód przyłączeniowy urządzenia powinien zostać wymieniony przez producenta, punkt serwisowy lub inną wykwalifikowaną osobę.

Przewód podłączeniowy nie może być stosowany do mocowania i transportowania pompy. Do zanurzenia lub wyciągania i zabezpieczania pompy należy stosować linę mocującą.

PL Pompa głębinowa

1. BEZPIECZEŃSTWO	32
2. MONTAŻ	33
3. OBSŁUGA	33
4. PRZECHOWYWANIE	33
5. KONTROLA/ KONSERWACJA	34
6. USUWANIE USTEREK	34
7. AKCESORIA	34
8. DANE TECHNICZNE	34
9. SERWIS/ GWARANCJA	34

Tłumaczenie instrukcji oryginalnej.



Dzieci od 8 r. ż. oraz osoby o ograniczonych zdolnościach fizycznych, sensorycznych lub psychicznych lub też nieposiadające doświadczenia i wiedzy mogą używać produktu pod warunkiem, że są przy tym nadzorowane lub zostały poinstruowane na temat bezpiecznego użytkownika produktu oraz rozumieją niebezpieczeństwa wynikające z jego użycia. Nie wolno dzieciom bawić się produktem. Nie wolno dzieciom dokonywać czyszczenia i konserwacji przez użytkownika urządzenia, jeżeli nie są one przy tym nadzorowane. Produkt nie powinien być

Austria

W Austrii przyłącze elektryczne musi być zgodne z normą ÖVE-EM 42, T2 (2000)/1979 § 22 i mierzone zgodnie z § 2022.1. Ponadto użytkowanie pompy przy basenach i oczkach wodnych może odbywać się tylko przez odrębny transformator.

→ Proszę zwrócić się do wykwalifikowanego elektryka.

Szwajcaria

W Szwajcarii wszystkie urządzenia, które zamontowane są na zewnątrz powinny być podłączane poprzez wyłącznik różnicowoprądowy.

Wskazówki dotyczące użytkowania

→ Przed uruchomieniem odblokować przewód ciśnieniowy (np. otworzyć zamknięty zawór, zamknąć końcówkę rozpryskującą itp.).

Tłoczona ciecz może zostać zanieczyszczona wyciekającym smarem.

Tylko w przypadku art. 1489/1492: Eksploatacja pompy na "sucho" przyczynia się do zwiększonego zużycia elementów lub do uszkodzenia pompy i należy jej unikać.

→ W razie braku dopływu tłocznej cieczy, bezzwłocznie wyłączyć pompę.

→ Przestrzegać maksymalnej wysokości tłoczenia.

Przy podłączeniu pompy do instalacji zasilania wodą należy przestrzegać przepisów sanitarnych obowiązujących w kraju eksploatacji, celem uniknięcia zasysania wody niezdatnej do picia.

→ Prosimy o kontakt z firmą specjalistyczną.

Piasek i inne materiały ściernie powodują szybsze zużycie i wpływają na zmniejszenie wydajności pompy. Włókna powodują niedrożność turbiny.

Podczas eksploatacji pompa musi być zanurzona w wodzie przynajmniej do minimalnej głębokości zanurzenia (patrz rozdział 8. DANE TECHNICZNE).

Tylko w przypadku art. 1489/1492: Przy zamkniętej stronie tłocznej nie pozostawiać uruchomionej pompy przez okres dłuższy niż 10 minut (np. zamknięty zawór, zamknięta końcówka rozpryskująca itp.).

W razie przeciążenia pompa wyłączana jest przez wbudowany wyłącznik termiczny silnika. Silnik uruchamia się ponownie po ochłodzeniu do odpowiedniej temperatury (patrz 6. USUWANIE USTEREK).

NIEBEZPIECZEŃSTWO! Produkt wytwarza podczas pracy pole elektromagnetyczne. W określonych warunkach pole to może oddziaływać na aktywne i pasywne implanty medyczne. Aby uniknąć ryzyka poważnych lub śmiertelnych obrażeń ciała, zalecamy osobom posiadającym implanty medyczne przed użyciem produktu skontaktować się z lekarzem lub producentem implantu.

NIEBEZPIECZEŃSTWO! Istnieje ryzyko połknięcia drobnych części. W przypadku małych dzieci istnieje ryzyko uduszenia plastikową torebką. Dzieci należy trzymać z dala od miejsca montażu produktu.

2. MONTAŻ

Montowanie nóżki (tylko przy stosowaniu w cysternach) [rys. A1]:

Wyłącznie przy ustawianiu pompy na podłożu należy zamontować nóżkę, aby pompa nie zasysała piasku lub zanieczyszczeń.

1. Wsunąć nóżkę ① od dołu w kierunku pompy.
2. Przykręcić nóżkę ① do pompy za pomocą dwóch śrub ②.

Podłączanie przewodu [rys. A2]:

Gwint wewnętrzny 40 mm (1 1/4") (art. 1499: 33 mm (1")-gwint wewnętrzny) na wyjściu pompy głębinowej może zostać zamieniony w razie konieczności przy zastosowaniu elementu połączeniowego ③, dostarczonego wraz z pompą, na gwint zewnętrzny 33 mm (1"). Tym samym możliwe jest podłączenie do **systemu przyłączeniowego przewodów wodnych GARDENA** oraz do **armatury do węża ssącego GARDENA, art. 1723/1724**.

1. Wkręcać ręcznie element przyłączeniowy na wyjściu pompy ③ (już zamontowano fabrycznie) do momentu, gdy pierścień uszczelniający ④ zostanie dobrze dociśnięty. W przypadku artykułu 1499 pierścień uszczelniający jest wbudowany do przyłącza do pompy ③.
2. Podłączyć przewód ciśnieniowy ⑤ wraz z właściwym elementem przyłączeniowym.
3. Umocować linę mocującą ⑥ (już zamontowano fabrycznie) do obu występów ⑦ liny mocującej.

Optymalne wykorzystanie wydajności pompy jest uzyskiwane poprzez podłączenie przewodów 25 mm (1") z **armaturą do węża ssącego GARDENA, art. 1724** i zacisku przewodu.

Jeżeli połączenie przewodów ma być często rozłączane, zaleca się zastosowanie **zestawu przyłączeniowego GARDENA do pomp, art. 1752** w połączeniu z przewodem 19 mm (3/4").

3. OBSŁUGA

Pompy wodne [rys. O1]:

Aby pompa mogła tłoczyć, sito wlotowe musi być podczas uruchamiania zanurzone w wodzie do minimalnego poziomu 15 cm.

- a) **Bez zamontowanej nóżki należy umocować pompę na wysokości co najmniej 50 cm nad podłożem.**
- b) **Gdy zamontowana została nóżka (zastosowanie w cysternach), można ustawić pompę na podłożu.**

1. Zanurzać pompę w studni lub kanale za pomocą liny mocującej ⑥. *Nie wolno przy tym nadmiernie naprężyć przewodu sieciowego.*
2. Zabezpieczyć linę mocującą ⑥.
3. W przypadku głębokich studni oraz kanałów (od około 5 m) przeprowadzić przewód podłączeniowy ⑧ przy linie mocującej ⑥, wykorzystując opaski zaciskowe ⑨.
4. Włożyć wtyczkę sieciową przewodu podłączeniowego ⑧ do gniazda sieciowego. *Uwaga! Pompa natychmiast uruchamia się.*

Tylko w przypadku art. 1499:

Odpowietrzanie:

Przed uruchomieniem lub przed włączeniem pompy zwracać uwagę na poniższe informacje: przy pierwszym uruchomieniu pompa potrzebuje około 60 sekund na odpowietrzenie po zanurzeniu w wodzie.

→ Uruchamiać pompę dopiero po upływie tych 60 sekund fazy zanurzenia.

Strumień wody z otworów odpowietrzających, pojawiający się po uruchomieniu, wskazuje koniec przebiegu odpowietrzania.

Praca automatyczna:

Pompa wyłącza się automatycznie w momencie, kiedy przestaje pobierać wodę. Zawór zwrotny powoduje utrzymanie ciśnienia w węży w czasie, kiedy pompa nie pracuje. Z chwilą, kiedy następuje pobór wody (ciśnienie spada poniżej 3,5 bar) pompa załącza się automatycznie.

Zabezpieczenie przed pracą na suchu (kontrola przepływu):

W przypadku całkowitego wypompowania wody, pompa wyłącza się automatycznie (następnie podejmuje próbą ponownego zasysania w cyklach 30 sek. praca – 5 sek. przerwa (4 x)). Cykl ten powtarza się kilkakrotnie. W przypadku braku wody podejmuje dalsze próby po 1,5 oraz 24 godzinach). Jeżeli sito wlotowe zanurzone jest w wodzie do poziomu minimalnego 15 cm, można uruchomić pompę.

Kontrola przepływu:

Czujnik kontroli przepływu wyłącza pompę w momencie, kiedy woda nie jest pobierana. W przypadku nieszczelności od strony tłocznej (np. nieszczelny wąż tłoczny lub kran) pompa wyłącza się i ponownie włącza w krótkich odcinkach czasu. Jeżeli pompa włącza i wyłącza częściej niż 7 razy w ciągu 2 min. (przy wycieku < 200 l/h), pompa wyłącza się całkowicie. Żeby pompę ponownie uruchomić należy wyciągnąć wtyczkę z gniazdka i ponownie ją włożyć po usunięciu nieszczelności od strony tłocznej.

Zawór zwrotny:

Zamontowany zawór zwrotny uniemożliwia przepływanie zwrotne wody przez pompę.

4. PRZECHOWYWANIE

Unieruchomienie:



Produkt przechowywać poza zasięgiem dzieci.

→ W razie zagrożenia zamarznięciem przechowywać pompę w miejscu niezagrażonym mrozem.

Usuwanie:

(zgodnie z dyrektywą 2012/19/UE)



Produktu nie wolno usuwać razem z normalnymi odpadami komunalnymi. Produkt usuwać zgodnie z lokalnymi przepisami ochrony środowiska.

WAŻNE!

→ Produkt należy zutylizować za pośrednictwem lokalnego zakładu utylizacji odpadów.

5. KONTROLA/KONSERWACJA

Oczyszczanie obszaru zasysania [rys. M1]:



NIEBEZPIECZEŃSTWO!

Ryzyko porażenia prądem elektrycznym!

Istnieje możliwość porażenia przez prąd elektryczny!

→ Przed kontrolą / konserwacją pompy głębinowej odłączyć pompę od zasilania.

- Wykręcić obydwie śruby ⑩ i zdjąć sito wlotowe ⑪.
- Oczyszczyć obszar zasysania pompy i sito wlotowe ⑪.
- Umocować sito wlotowe ⑪ ponownie wokół obszaru zasysania i dokręcić za pomocą obydwu śrub ⑩.

6. USUWANIE USTEREK



NIEBEZPIECZEŃSTWO!

Ryzyko porażenia prądem elektrycznym!

Istnieje możliwość porażenia przez prąd elektryczny!

→ Przed usuwaniem usterek pompy głębinowej odłączyć pompę od zasilania.

Problem	Możliwa przyczyna	Postępowanie
Pompa działa, ale nie pompuje	Powietrze nie może wydostać się, gdyż przewód ciśnieniowy jest zamknięty.	→ Otworzyć przewód ciśnieniowy (np. zgięty przewód ciśnieniowy).
	Obszar zasysania zanieczyszczony (nieodrożny).	→ Oczyszczyć strefę zasysania (patrz 5. KONTROLA/KONSERWACJA).
	Lustro wody przy uruchomieniu poniżej minimalnego poziomu wody.	→ Zanurzyć głębiej pompę (przestrzegać minimalnego poziomu: patrz 8. DANE TECHNICZNE).
	Zawór zwrotny zablokowany.	→ Art. 1499: Skontaktować się z serwisem GARDENA.
Pompa nie uruchamia się lub podczas eksploatacji nagle zatrzymuje się	Wyłącznik termiczny wyłączył pompę na skutek przegrzania.	→ Oczyszczyć strefę zasysania (patrz 5. KONTROLA/KONSERWACJA). Przestrzegać max temperatury medium (35 °C).
	Przerwane zasilanie.	→ Sprawdzić bezpieczniki i elektryczne złącza wtykowe.
	Zanieczyszczenia zablokowały się w obszarze zasysania.	→ Oczyszczyć strefę zasysania (patrz 5. KONTROLA/KONSERWACJA).
Pompa pracuje, ale wydajność tłoczenia nagle zmniejsza się	Obszar zasysania zanieczyszczony (nieodrożny).	→ Oczyszczyć strefę zasysania (patrz 5. KONTROLA/KONSERWACJA).
	Tylko w przypadku art. 1499: Niedobór wody: zabezpieczenie przed pracą na sucho wyłączyło pompę ze względu na niski poziom wody.	Pompa jest gotowa do pracy tylko wtedy, kiedy zanurzona jest w wodzie na min. 15 cm. → Zanurzyć pompę w wodzie na minimum 15 cm.
Tylko w przypadku art. 1499: Pompa włącza i wyłącza się nieregularnie	Zabezpieczenie przed nieszczelnością zadziałało na skutek nieszczelności.	→ Sprawdzić części łączące, wąż i urządzenie odprowadzające oraz usunąć nieszczelność.



WSKAZÓWKA: w przypadku wystąpienia innych usterek prosimy o kontakt z serwisem GARDENA. Naprawy mogą być wykonywane tylko przez punkty serwisowe firmy GARDENA lub przez autoryzowanych przedstawicieli firmy GARDENA.

7. AKCESORIA

Armatura GARDENA	Dla optymalnego wykorzystania wydajności pompy.	art. 1723 / 1724
Zestaw przyłączeniowy pompy GARDENA	Gdy połączenie przewodów ma być często rozłączane.	art. 1752
Tylko w przypadku art. 1489 / 1492: Zabezpieczenie przed pracą "na sucho" GARDENA *	Wyłącza pompę automatycznie w razie braku tłoczonego medium.	art. 1741

Tylko w przypadku art. 1489 / 1492: Elektroniczny włącznik hydro-forowy GARDENA *

Z zabezpieczeniem przed pracą "na sucho".
Idealne rozwiązanie w przypadku zmiany pompy na hydrofor domowy.

art. 1739

* Zabezpieczenie przed pracą "na sucho" GARDENA/elektroniczny włącznik hydroforowy nie mogą być montowane bezpośrednio na pompie, ponieważ nie wolno ich zanurzać w wodzie.

8. DANE TECHNICZNE

Pompa głębinowa	Jednostka	Wartość (art. 1489)	Wartość (art. 1492)	Wartość (art. 1499)
Moc znamionowa	W	850	950	950
Max wydajność	l/h	5.500*	6.000*	6.000*
Max ciśnienie / Max wysokość tłoczenia	bar / m	4,5 / 45	5,0 / 50	5,0 / 50
Max głębokość zanurzenia	m	19	19	19
Kabel połączeniowy	m	22 H07RN-F	22 H07RN-F	22 H07RN-F
Złącze pompy	mm (")	40 (1 1/4) gwint wewnętrzny	40 (1 1/4) gwint wewnętrzny	33 (1) gwint wewnętrzny
Minimalny poziom wody podczas uruchamiania (od górnej krawędzi filtra)	cm	> 15	> 15	> 15
Waga bez przewodu (około)	kg	7,5	8,25	9
Lina mocująca	m	22	22	22
Średnica obudowy (max.)	mm	< 98	< 98	< 98
Max temperatura środowiska wodnego	°C	35	35	35
Napięcie sieciowe / Częstotliwość	V / Hz	220 – 240 / 50	220 – 240 / 50	220 – 240 / 50

* Przy stosowaniu rury studziennej o \varnothing 10 cm max wydajność tłoczenia nie jest uzyskiwana.

9. SERWIS/GWARANCJA

Serwis:

Prosimy skorzystać z adresu zamieszczonego na odwrotnej stronie.

Oświadczenie gwarancyjne:

W przypadku reklamacji klient nie zostanie obciążony żadnymi opłatami za świadczone usługi.

GARDENA Manufacturing GmbH udziela na wszystkie nowe, oryginalne produkty GARDENA 2-letniej gwarancji od daty zakupu przez pierwszego nabywcę u dystrybutora, pod warunkiem że produkty są wykorzystywane tylko do celów prywatnych. Niniejsza gwarancja producenta nie obejmuje produktów nabytych na rynku wtórnym. Niniejsza gwarancja obejmuje wszystkie istotne usterki produktu, które można uznać za spowodowane przez wady materiałowe lub produkcyjne. Gwarancja jest realizowana poprzez dostarczenie w pełni funkcjonalnego produktu zamiennego lub naprawę wadliwego produktu wysłanego nam nieodpłatnie przez klienta; zastrzegamy sobie prawo do wyboru jednej z dwóch powyższych opcji. Aby klient mógł skorzystać z tej usługi, muszą być spełnione poniższe warunki:

- Produkt był używany zgodnie z przeznaczeniem określonym w zaleceniach zamieszczonych w instrukcji obsługi.
- Nie były podejmowane próby otwarcia lub naprawy produktu przez nabywcę ani przez osobę trzecią.
- W trakcie eksploatacji stosowano tylko oryginalne części zamienne i części zużywające się GARDENA.
- Przedłożono dowód zakupu.

Normalne zużycie części i komponentów (np. noży, elementów mocowania noży, turbin, żarówek, pasów klinowych i zębatach, wirników, filtrów powietrza, świec zapłonowych), zmiany w wyglądzie, a także części zużywające się i materiały eksploatacyjne nie są objęte gwarancją.

Niniejsza gwarancja producenta ogranicza się do wymiany lub naprawy na powyższych warunkach. Gwarancja producenta nie uprawnia do podnoszenia innych roszczeń wobec nas jako producenta, takich jak roszczenie o odszkodowanie. Niniejsza gwarancja producenta oczywiście nie ma wpływu na roszczenia z tytułu gwarancji wobec dystrybutora/sprzedawcy, określone w ustawie i umowie.

Gwarancja producenta podlega prawu Republiki Federalnej Niemiec.

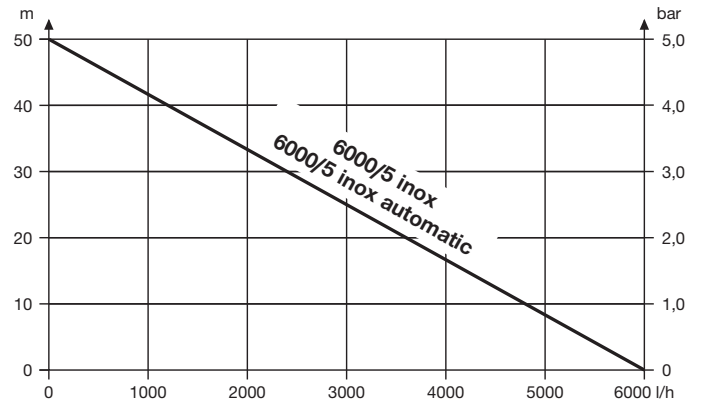
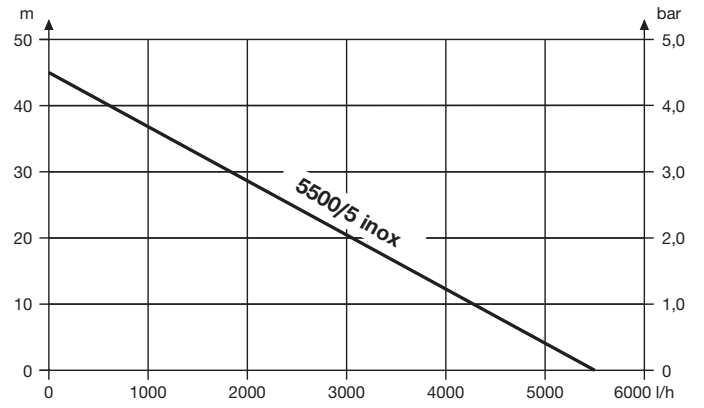
W przypadku reklamacji w trybie gwarancji prosimy o przesłanie uszkodzonego produktu wraz z kopią dowodu zakupu i opisem usterki opłaconą przesyłką pocztową na adres działu serwisu firmy GARDENA.

Części eksploatacyjne:

Turbina jako część eksploatacyjna nie podlega gwarancji.

Pompy uszkodzone w wyniku mrozu nie podlegają gwarancji.

Pumpen-Kennlinien
Performance characteristics
Courbes de performance
Prestatiegrafiek
Kapacitetskurva
Ydelses karakteristika
Pumpun ominaiskäyrä
Pumpekarakteristikk
Curva di rendimento
Curva característica de la bomba
Características de performance
Charakterystyka pompy
Szivattyú-jelleggörbe
Charakteristika čerpadla
Charakteristiky čerpadla
Χαρηκτηριστικό διάγραμμα
Кривая производительности насоса
Karakteristika črpalka
Obilježja pumpe
Karakteristika pumpe
Крива характеристики насоса
Caracteristică pompă
Pompa karakter eğrisi
Помпена характеристика
Fuqia e pompës
Pumba karakteristik
Siurblio charakteristinė kreivė
Sūkņa raksturlīkne



Deutschland / Germany

GARDENA
Manufacturing GmbH
Central Service
Hans-Lorenser-Straße 40
D-89079 Ulm
Produktfragen:
(+49) 731 490-123
Reparaturen:
(+49) 731 490-290
service@gardena.com
http://www.gardena.com

Albania

KRAFT SHPK
Autostrada Tirane-Durres
Km 7
1051 Tirane

Argentina

ROBERTO C. RUMBO S.R.L.
Predio Norlog
Lote 7
Benavidez. ZC:1621
Buenos Aires
ventas@rubmosrl.com.ar

Australia

Husqvarna Australia Pty. Ltd.
Locked Bag 5
Central Coast BC
NSW 2252
Phone: (+61) (0) 2 4352 7400
customer.service@
husqvarna.com.au

Austria / Österreich

Husqvarna Austria GmbH
Industriezeile 36
4010 Linz
Tel.: (+43) 732 77 01 01-485
service.gardena@
husqvarnagroup.com

Azerbaijan

Firm Progress
a. Aliyev Str. 26A
1052 Baku

Belarus

Private Enterprise
"Master Garden"
Minsk
Sharangovich str., 7a
Phone: (+375) 17 257-00-33
Mob.: (+375) 29 676-16-09
mg@mastergarden.by

Belgium

Husqvarna Belgium nv
Gardena Division
Leuvensesteenweg 542
Planet II E
1930 Zaventem
België

Bosnia / Herzegovina

SILK TRADE d.o.o.
Industrijska zona Bukva bb
74260 Tešanj

Brazil

Husqvarna do Brasil Ltda
Av. Francisco Matarazzo,
1400 - 19º andar
São Paulo - SP
CEP: 05001-903
Tel: 0800-112252
marketing.br.husqvarna@
husqvarna.com.br

Bulgaria

AGROLAND България АД
бул. 8 Декември, №13
Офис 5
1700 Студентски град
София
Тел.: (+359) 2466 69 10
info@agroland.eu

Canada / USA

GARDENA Canada Ltd.
100 Summerlea Road
Brampton, Ontario L6T 4X3
Phone: (+1) 905 792 93 30
info@gardenacanada.com

Chile

REPRESENTACIONES
JCE S.A.
Av. Del Valle Norte 857,
Piso 4
Santiago RM
Phone: (+56) 2 24142560
contacto@jce.cl

China

Husqvarna (Shanghai)
Management Co., Ltd.
富世华 (上海) 管理有限公司
3F, Benq Square B,
No207, Song Hong Rd.,
Chang Ning District,
Shanghai
PRC. 200335
上海市长宁区淞虹路207号明
基广场B座3楼, 邮编: 200335

Colombia

Husqvarna Colombia S.A.
Calle 18 No. 68 D-31, zona
Industrial de Montevideo
Bogotá, Cundinamarca
Tel. 571 2922700 ext. 105
jairo.salazar@
husqvarna.com.co

Costa Rica

Compania Exim
Euroiberoamericana S.A.
Los Colegios, Moravia,
200 metros al Sur del Colegio
Saint Francis - San José
Phone: (+506) 297 68 83
exim_euro@racsa.co.cr

Croatia

Husqvarna Austria GmbH
Industriezeile 36
4010 Linz
Tel.: (+43) 732 77 01 01-485
service.gardena@
husqvarnagroup.com

Cyprus

Med Marketing
17 Digeni Akrita Ave
P.O. Box 27017
1641 Nicosia

Czech Republic

Husqvarna Česko s.r.o.
Türkova 2319/5b
149 00 Praha 4 - Chodov
Bezplatná infolinka:
800 100 425
servis@cz.husqvarna.com

Denmark

GARDENA DANMARK
Lejrvvej 19, st.
3500 Værløse
Tlf.: (+45) 70264770
husqvarna@husqvarna.dk
www.gardena.com/dk

Dominican Republic

BOSQUESA, S.R.L
Carretera Santiago Licey
Km. 5 ½
Esquina Copal II.
Santiago
Dominican Republic
Phone: (+809) 736-0333
joserbosquesa@claro.net.do

Ecuador

Husqvarna Ecuador S.A.
Arupos E1-181 y 10 de
Agosto Quito, Pichincha
Tel. (+593) 22800739
francisco.jacome@
husqvarna.com.ec

Estonia

Husqvarna Eesti OÜ
Valdeku 132
EE-11216 Tallinn
info@gardena.ee

Finland

Oy Husqvarna Ab
Gardena Division
Lautatarhankatu 8 B/PL 3
00581 HELSINKI
www.gardena.fi

France

Husqvarna France
9/11 Allée des pierres mayettes
92635 Gennevilliers Cedex
France
http://www.gardena.com/fr
N° AZUR: 0 810 00 78 23
(Prix d'un appel local)

Georgia

Transporter LLC
113b Beliasvili street
0159 Tbilisi, Georgia

Great Britain

Husqvarna UK Ltd
Preston Road
Aycliffe Industrial Park
Newton Aycliffe
County Durham
DL5 6UP
info.gardena@
husqvarna.co.uk

Greece

Π. ΠΑΠΑΔΟΠΟΥΛΟΣ ΑΕΒΕ
Λεωφ. Αθηνών 92
Αθήνα
T.K.104 42
Ελλάδα
Τηλ. (+30) 210 5193100
info@papadopoulos.com.gr

Hungary

Husqvarna Magyarország Kft.
Ezred u. 1-3
1044 Budapest
Telefon: (+36) 1 251-4161
vevoszolgalat.husqvarna@
husqvarna.hu

Iceland

BYKO ehf.
Bildshófa 20
110 Reykjavík

Ireland

Husqvarna UK Ltd
Preston Road
Aycliffe Industrial Park
Newton Aycliffe
County Durham
DL5 6UP
info.gardena@
husqvarna.co.uk

Italy

Husqvarna Italia Spa
Centro Direzionale Planum
Via del Lavoro 2, Scala B
22036 ERBA (CO)
Tel. (+39) 031.4147700
assistenza.italia@
it.husqvarna.com

Japan

Husqvarna
Zenoah Co. Ltd. Japan
1-9 Minamidai, Kawagoe
350-1165 Saitama
Japan
gardena-jp@
husqvarnagroup.com

Kazakhstan

LAMED Ltd.
155/1, Tazhibayevoi Str.
050060 Almaty
IP Schmidt
Abayavenue 3B
110 005 Kostanay

Korea

Kyung Jin Trading CO.,LTD.
107-4, SunDuk Bld.,
YangJae-dong,
Seocho-gu,
Seoul, (zipcode: 137-891)
Phone: (+82) (0)2 574-6300

Latvia

Husqvarna Latvija SIA
Ulbrokas 19A
LV-1021 Rīga
info@gardena.lv

Lithuania

UAB Husqvarna Lietuva
Ateities pl. 77C
LT-52104 Kaunas
info@gardena.lt

Luxembourg

Magasins Jules Neuberg
39, rue Jacques Stas
Luxembourg-Gasperich 2549
Case Postale No. 12
Luxembourg 2010
Phone: (+352) 40 14 01
api@neuberg.lu

Mexico

AFOSA
Av. Lopez Mateos Sur # 5019
Col. La Calma 45070
Zapopan, Jalisco
Mexico
Phone: (+52) 33 3818-3434
icornejo@afosa.com.mx

Moldova

Convel S.R.L.
290A Muncesti Str.
2002 Chisinau

Netherlands

Husqvarna Nederland B.V.
GARDENA Division
Postbus 50131
1305 AC ALMERE
Phone: (+31) 36 521 00 10
info@gardena.nl

Neth. Antilles

Jonka Enterprises N.V.
Sta. Rosa Weg 196
P.O. Box 8200
Curaçao
Phone: (+599) 9 767 66 55
pgm@jonka.com

New Zealand

Husqvarna New Zealand Ltd.
PO Box 76-437
Manukau City 2241
Phone: (+64) (0) 9 9202410
support.nz@husqvarna.co.nz

Norway

Husqvarna Norge AS
Gardena Division
Trøskenvæien 36
1708 Sarpsborg
info@gardena.no

Peru

Husqvarna Perú S.A.
Jr. Ramón Cárcamo 710
Lima 1
Tel: (+51) 1 3320400 ext. 416
juan.remuzgo@
husqvarna.com

Poland

Husqvarna
Poland Spółka z o.o.
ul. Wysockiego 15 b
03-371 Warszawa
Phone: (+48) 22 330 96 00
gardena@husqvarna.com.pl

Portugal

Husqvarna Portugal, SA
Lagoa - Albarraque
2635 - 595 Rio de Mouro
Tel.: (+351) 21 922 85 30
Fax : (+351) 21 922 85 36
info@gardena.pt

Romania

Madex International Srl
Soseaua Odaii 117- 123,
RO 013603 București, S1
Phone: (+40) 21 352.76.03
madex@ines.ro

Russia / Россия

ООО „Хускварна“
141400, Московская обл.,
г. Химки,
улица Ленинградская,
владение 39, стр.6
Бизнес Центр
„Химки Бизнес Парк“,
помещение ОВ02_04
http://www.gardena.ru

Serbia

Domel d.o.o.
Autoput za Novi Sad bb
11273 Belgrade
Phone: (+381) 1 18 48 88 12
miroslav.jejina@domel.rs

Singapore

Hy-Ray PRIVATE LIMITED
40 Jalan Pemimpin
#02-08 Tat Ann Building
Singapore 577185
Phone: (+65) 6253 2277
shiyiing@hyray.com.sg

Slovak Republic

Husqvarna Česko s.r.o.
Türkova 2319/5b
149 00 Praha 4 - Chodov
Bezplatná infolinka: 800 154 044
servis@sk.husqvarna.com

Slovenia

Husqvarna Austria GmbH
Industriezeile 36
4010 Linz
Tel.: (+43) 732 77 01 01-485
service.gardena@
husqvarnagroup.com

South Africa

Husqvarna South Africa (Pty) Ltd
Postnet Suite 250
Private Bag X6,
Cascades, 3202, South Africa
Phone: (+27) 33 846 9700
info@gardena.co.za

Spain

Husqvarna España S.A.
Calle de Rivas nº 10
28052 Madrid
Phone: (+34) 91 708 05 00
atencioncliente@gardena.es

Suriname

Deto Handelmaatschappij N.V.
Kernkampweg 72-74
P.O.Box: 12782
Paramaribo - Suriname
South America
Phone: (+597) 438050
www.deto.sr

Sweden

Husqvarna AB/
GARDENA Sverige
Drottninggatan 2
561 82 Huskvarna Sverige

Switzerland / Schweiz

Husqvarna Schweiz AG
Consumer Products
Industriestrasse 10
5506 Mägenwil
Phone: (+41) (0) 62 887 37 90
info@gardena.ch

Turkey

Dost Bahçe Diş Ticaret
Mümessillik A.Ş
Yunus Mah. Adil Sok. No:3
Ic Kapi No: 1 Kartal
34873 Istanbul
Phone: (+90) 216 38 93 939
info@dostbahce.com.tr

Ukraine / Україна

ТОВ «Хускварна Україна»
вул. Васильківська, 34,
офіс 204-г
03022, м. Київ
Тел. (+38) 0 800 504 804
info@gardena.ua

Uruguay

FELI SA
Entre Ríos 1083 CP 11800
Montevideo - Uruguay
Tel: (+598) 22 03 18 44
info@felisa.com.uy

Venezuela

Corporación Casa y Jardín C.A.
Av. Caroní, Edif. Trezmen, PB.
Colinas de Bello Monte.
1050 Caracas.
Tlf: (+58) 212 992 33 22
info@casayjardin.net.ve

1489-20.960.08/1220
© GARDENA Manufacturing GmbH
D-89079 Ulm
http://www.gardena.com