

5500/5 inox    Art. 1489  
6000/5 inox    Art. 1492



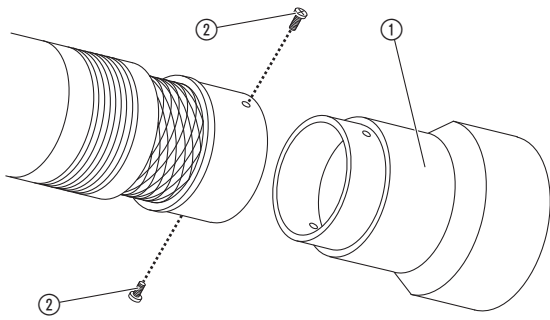
6000/5 inox automatic    Art. 1499

**HR Upute za uporabu**  
Pumpa za duboke bunare

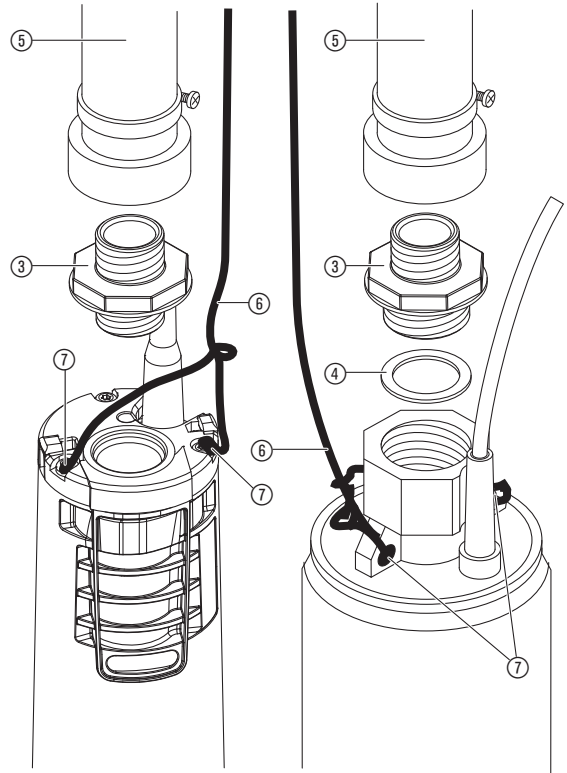
---

<p><b>DE Produkthaftung</b> Wir weisen ausdrücklich darauf hin, dass wir in Übereinstimmung mit dem Produkthaftungsgesetz nicht für Schäden haften, die durch unsere Produkte entstehen, wenn diese unsachgemäß und nicht durch einen von uns autorisierten Servicepartner repariert wurden oder wenn keine Original GARDENA Teile oder von uns zugelassene Teile verwendet wurden.</p>
<p><b>EN Product liability</b> In accordance with the German Product Liability Act, we hereby expressly declare that we accept no liability for damage incurred from our products where said products have not been properly repaired by a GARDENA-approved service partner or where original GARDENA parts or parts authorised by GARDENA were not used.</p>
<p><b>FR Responsabilité</b> Conformément à la loi relative à la responsabilité du fait des produits défectueux, nous déclarons expressément par la présente que nous déclinons toute responsabilité pour les dommages résultant de nos produits, si lesdits produits n'ont pas été correctement réparés par un partenaire d'entretien agréé GARDENA ou si des pièces d'origine GARDENA ou des pièces agréées GARDENA n'ont pas été utilisées.</p>
<p><b>NL Productaansprakelijkheid</b> Conform de Duitse wet inzake productaansprakelijkheid verklaren wij hierbij uitdrukkelijk dat wij geen aansprakelijkheid aanvaarden voor schade ontstaan uit onze producten waarbij deze producten niet zijn gerepareerd door een GARDENA-erkende servicepartner of waarbij geen originele GARDENA-onderdelen of onderdelen die door GARDENA zijn goedgekeurd zijn gebruikt.</p>
<p><b>SV Produktansvar</b> I enlighet med tyska produktansvarslagar förklarar vi härmed uttryckligen att vi inte åtar oss något ansvar för skador som orsakas av våra produkter där produkterna inte har genomgått korrekt reparation från en GARDENA-godkänd servicepartner eller där originaldelar från GARDENA eller delar godkända av GARDENA inte använts.</p>
<p><b>DA Produktansvar</b> I overensstemmelse med den tyske produktansvarslov erklærer vi hermed udtrykkeligt, at vi ikke påtager os noget ansvar for skader på vores produkter, hvis de pågældende produkter ikke er blevet repareret korrekt af en GARDENA-godkendt servicepartner, eller hvor der ikke er brugt originale GARDENA-reservedele eller godkendte reservedele fra GARDENA.</p>
<p><b>FI Tuotevastuu</b> Saksan tuotevastuulain mukaisesti emme ole vastuussa laitteiden vaurioista, jos korjauksia ei ole tehnyt GARDENA:n hyväksymä huoltoliike tai jos niiden synnä on muiden kuin alkuperäisten GARDENA-varaosien tai GARDENA:n hyväksymien varaosien käyttö.</p>
<p><b>IT Responsabilità del prodotto</b> In conformità con la Legge tedesca sulla responsabilità del prodotto, con la presente dichiariamo espressamente che decliniamo qualsiasi responsabilità per danni causati dai nostri prodotti qualora non siano stati correttamente riparati presso un partner di assistenza approvato GARDENA o laddove non siano stati utilizzati ricambi originali o autorizzati GARDENA.</p>
<p><b>ES Responsabilidad sobre el producto</b> De acuerdo con la Ley de responsabilidad sobre productos alemana, por la presente declaramos expresamente que no aceptamos ningún tipo de responsabilidad por los daños ocasionados por nuestros productos si dichos productos no han sido reparados por un socio de mantenimiento aprobado por GARDENA o si no se han utilizado piezas originales GARDENA o piezas autorizadas por GARDENA.</p>
<p><b>PT Responsabilidade pelo produto</b> De acordo com a lei alemã de responsabilidade pelo produto, declaramos que não nos responsabilizamos por danos causados pelos nossos produtos, caso os tais produtos não tenham sido devidamente reparados por um parceiro de assistência GARDENA aprovado ou se não tiverem sido utilizadas peças GARDENA originais ou peças autorizadas pela GARDENA.</p>
<p><b>PL Odpowiedzialność za produkt</b> Zgodnie z niemiecką ustawą o odpowiedzialności za produkt, niniejszym wyraźnie oświadczamy, że nie ponosimy żadnej odpowiedzialności za szkody poniesione na skutek użytkowania naszych produktów, w przypadku gdy naprawa tych produktów nie była odpowiednio przeprowadzana przez zatwierdzonego przez firmę GARDENA partnera serwisowego lub nie stosowano oryginalnych części GARDENA albo części autoryzowanych przez tę firmę.</p>
<p><b>HU Termékszavatosság</b> A németországi termékszavatossági törvénnyel összhangban ezennel nyomatékosan kijelentjük, hogy nem vállalunk felelősséget a termékeinkben keletkezett olyan károkért, amelyek valamely GARDENA által jóváhagyott szervizpartner által nem megfelelően végzett javításból adódtak, vagy amely során nem eredeti GARDENA alkatrészeket vagy a GARDENA által jóváhagyott alkatrészeket használtak fel.</p>
<p><b>CS Odpovědnost za výrobek</b> V souladu s německým zákonem o odpovědnosti za výrobek tímto výslovně prohlašujeme, že nepřijímáme žádnou odpovědnost za poškození vzniklá na našich výrobcích, kdy zmíněné výrobky nebyly řádně opraveny schváleným servisním partnerem GARDENA nebo kdy nebyly použity originální náhradní díly GARDENA nebo náhradní díly autorizované společností GARDENA.</p>
<p><b>SK Zodpovednosť za produkt</b> V súlade s nemeckými právnymi predpismi upravujúcimi zodpovednosť za výrobok týmto výslovné prehlasujeme, že nenesieme žiadnu zodpovednosť za škody spôsobené našimi výrobkami, v prípade ktorých neboli náležité opravy vykonané servisným partnerom schváleným spoločnosťou GARDENA alebo neboli použité diely spoločnosti GARDENA alebo diely schválené spoločnosťou GARDENA.</p>
<p><b>EL Ευθύνη προϊόντος</b> Σύμφωνα με τον γερμανικό νόμο περί Ευθύνης για τα Προϊόντα, με το παρόν δηλώνουμε ρητώς ότι δεν αποδεχόμαστε καμία ευθύνη για τυχόν ζημιές που προκύπτουν από τα προϊόντα μας εάν αυτά δεν έχουν επισκευαστεί σωστά από κάποιον συγκεκριμένο συνεργάτη επισκευών της GARDENA ή εάν δεν έχουν χρησιμοποιηθεί αυθεντικά εξαρτήματα GARDENA ή εξαρτήματα συγκεκριμένα από την GARDENA.</p>
<p><b>SL Odgovornost proizvajalca</b> V skladu z nemškimi zakoni o odgovornosti za izdelke, izrecno izjavljajo, da ne sprejemamo nobene odgovornosti za škodo, ki jo povzročijo naši izdelki, če teh niso ustrezno popravili GARDENINI odobreni servisni partnerji ali pri tem niso bili uporabljeni originalni GARDENINI nadomestni deli ali GARDENINIMI homologiranimi nadomestnimi deli.</p>
<p><b>HR Pouzdanost proizvoda</b> Sukladno njemačkom zakonu o pouzdanosti proizvoda, ovime izričito izjavljujemo kako ne prihvaćamo nikakvu odgovornost za oštećenja na našim proizvodima nastala uslijed neispravnog popravka od strane servisnog partnera kojeg odobrava GARDENA ili uslijed nekorištenja originalnih GARDENA dijelova ili dijelova koje odobrava GARDENA.</p>
<p><b>RO Răspunderea pentru produs</b> În conformitate cu Legea germană privind răspunderea pentru produs, declarăm în mod expres prin prezentul document că nu acceptăm nicio răspundere pentru defecțiunile suferite de produsele noastre atunci când acestea nu au fost reparate în mod corect de un atelier de service partener, aprobat de GARDENA, sau când nu au fost utilizate piese GARDENA originale sau piese autorizate de GARDENA.</p>
<p><b>BG Отговорност за вреди, причинени от стоки</b> Съгласно германския Закон за отговорността за вреди, причинени от стоки, с настоящото изрично декларираме, че не носим отговорност за щети, причинени от нашите продукти, ако те не са били правилно ремонтирани от одобрен от GARDENA сервиз или ако не са използвани оригинални части на GARDENA или части, одобрени от GARDENA.</p>
<p><b>ET Tootevastutus</b> Vastavalt Saksamaa tootevastutusseadusele deklareerime käesolevaga selgesõnaliselt, et me ei kannu mingisugust vastutust meie toodetest tingitud kahjude eest, kui need tooted ei ole korrektselt parandatud GARDENA heakskiidetud hoolduspartneri poolt või kui parandamisel ei ole kasutatud GARDENA originaalosi või GARDENA volitatud osi.</p>
<p><b>LT Gaminio patikimumas</b> Mes aiškiai pareiškiame, kad, atsižvelgiant į Vokietijos gaminių patikimumo įstatymą, nepriisiame atsakomybės dėl bet kokios žalos, patirtos dėl mūsų gaminių, jeigu jie buvo netinkamai taisomi arba jų dalys buvo pakeistos neoriginaliomis GARDENA dalimis ar nepatvirtintomis dalimis, arba jeigu remonto darbai buvo atliekami ne GARDENA techninės priežiūros centro specialistų.</p>
<p><b>LV Atbildība par produkcijas kvalitāti</b> Saskaņā ar Vācijas likumu par atbildību par produkcijas kvalitāti ar šo mēs paziņojam, ka neuzņemamies atbildību par bojājumiem, kas radušies, lietojot mūsu izstrādājumus, kuru remontu nav veicis uzņēmuma GARDENA apstiprināts apkopes partneris vai kuru remontam netika izmantotas oriģinālās GARDENA detaļas vai detaļas, kuru lietošanu apstiprinājis uzņēmums GARDENA.</p>

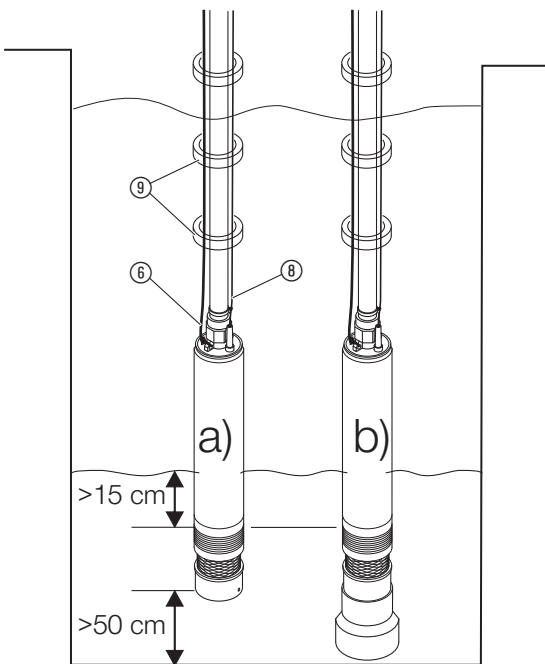
A1



A2

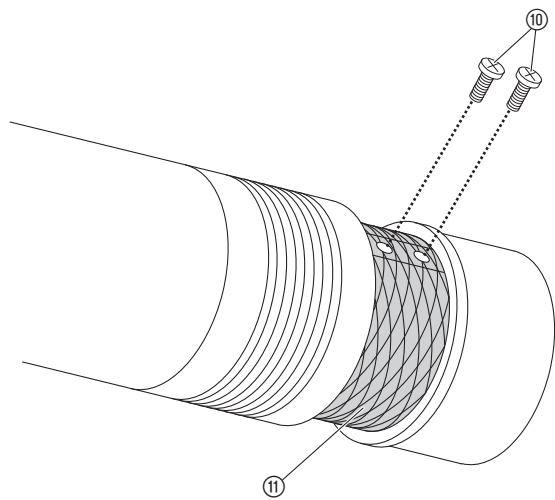


O1



Art. 1499    Art. 1489  
 Art. 1492

M1



## HR Pumpa za duboke bunare

---

1. SIGURNOST .....	51
2. MONTAŽA .....	51
3. RUKOVANJE .....	52
4. SKLADIŠTENJE .....	52
5. ODRŽAVANJE .....	52
6. OTKLANJANJE SMETNJI .....	52
7. PRIBOR .....	52
8. TEHNIČKI PODACI .....	52
9. SERVIS/JAMSTVO .....	53

## Prijevod originalnih uputa.



Djeca starija od 8 godina, osobe sa smanjenim tjelesnim, osjetilnim ili mentalnim sposobnostima kao i one s nedostatnim iskustvom i znanjem smiju rukovati ovim proizvodom samo uz nadzor ili nakon upućivanja u njegovu sigurnu uporabu i možebitne povezane opasnosti. Djeca se ne smiju igrati proizvodom. Djeca ne smiju čistiti i održavati uređaj bez nadzora. Djeci mlađoj od 16 godina ne preporučujemo rad s proizvodom. Nikada ne upotrebljavajte proizvod ako ste umorni, bolesni ili pod utjecajem alkohola, droge ili lijekova.

### Namjenska uporaba:

**GARDENA pumpa za duboke bunare** namijenjena je privatnoj uporabi u kućnim i hobi vrtovima. Ona je namijenjena uzimanju vode iz bunara (bušenju bunara promjera 10 cm), cisterni i drugih spremnika za vodu i pokretanju uređaja i sustava za navodnjavanje.

### Protočni mediji:

GARDENA Pumpom za duboke bunare smijete pumpati samo bistru, slatku vodu.

Oklop pumpe ne propušta vodu i ona se uranja u vodu (za maks. dubinu uranjanja vidi 8. TEHNIČKI PODACI).

Preporučujemo Vam da prekrijete bunarsku cijev odozgo kako biste izbjegli upadanje prljavštine.



### POZOR!

→ **Slana voda, prljava voda, nagrizajuće, lako zapaljive ili eksplozivne tvari (npr. benzin, petrolej, razrijeđeni dušik) ulje, ložulje i namirnice se ne smiju transportirati. Temperatura vode ne smije biti viša od 35 °C. Mogući su ostaci vode u pumpi uvjetovani provjerom kakvoće.**

## 1. SIGURNOST

### VAŽNO!

Pažljivo pročitajte ove upute za uporabu i sačuvajte ih za kasnije.

#### Sigurnost pri radu s električnom strujom



#### OPASNOST! Strujni udar!

Kroz prerezanu mrežnu utičnicu u električno područje preko mrežnog kabela može prodrijeti voda i tako prouzrokovati kratki spoj.

→ **Nikako ne smijete prerezati mrežnu utičnicu (npr. za provođenje kroz zid).**

→ **Ne izvlačite utikač iz utičnice na kابلu, nego na kućištu utikača.**



#### OPASNOST! Strujni udar!

**Oštećena pumpa se ne smije upotrebljavati.**

→ Pumpu u slučaju oštećenja obavezno treba provjeriti servis tvrtke GARDENA.

→ Prije korištenja pumpe (posebice strujnog kabela i utičnice) uvijek izvršite vizualnu provjeru.



#### OPASNOST!

**Opasnost od ozljeda uslijed strujnog udara.**

**Proizvod mora da se napaja strujom preko FI sklopke (RCD) s nominalnom okidnom strujom od najviše 30 mA.**

Pumpa se ne smije koristiti, ako u vodi ima ljudi.

→ Molimo da se obratite svojem električaru.

Mrežni kabel pumpe se smije priključiti samo na priključno mjesto (utičnica na mjestu ugradnje) u visini od 1,10 m, izmjereno od poda. Pri tome treba obratiti pozornost na to da priključni kabel vodi prema dolje.

Podaci na pločici sa naznakom tipa moraju odgovarati podacima strujne mreže.

Upotrebljavajte samo produžne vodove odobrene u skladu s HD 516.

→ Zatražite savjet svojeg električara.

→ Osigurajte da električni utični spojevi budu postavljeni u područjima koja su osigurana protiv poplave.

→ Mrežni utikač zaštitite od vlage.

Utičnicu i mrežni kabel zaštitite od vrućine, ulja i oštrih rubova

U slučaju oštećenja strujnog priključnog voda ovog uređaja, istog mora zamijeniti proizvođač, njegova servisna služba ili neka druga osoba odgovarajuće kvalifikacije, kako bi se izbjegle opasnosti.

Priključni kabel se ne smije upotrebljavati za pričvršćivanje ili transportiranje pumpe. Za uranjanje ili izvlačenje i osiguranje pumpe se morate koristiti užem za pričvršćivanje.

### U Austriji

U Austriji električni priključak mora odgovarati normi Austrijskog društva elektro-tehničara – ÖVE-EM 42, T2 (2000)/1979 § 22 u skladu s čl. 2022.1. Nadalje, pumpe se mogu koristiti na bazenima za plivanje i vrtnim jezercima samo ako su priključene na rastavni transformator.

→ Molimo da se o tome informirate u električarskom servisu.

### U Švicarskoj

U Švicarskoj se prijenosni uređaji koji se upotrebljavaju na otvorenom obavezno priključuju pomoću zaštitne strujne sklopke.

### Napomene za uporabu

→ Prije uporabe oslobodite tlačni vod (otvorite npr. zatvoreni ventil, zatvoreni uređaj za vađenje itd.).

Radna tekućina se može zaprljati iscurjelim mazivima.

**Samo kod br. art. 1489/1492:** Rad na suho izaziva povećano trošenje ili oštećenje i treba ga izbjegavati.

→ Ako nema protočne tekućine, odmah isključite pumpu.

→ Pridržavajte se maks. visine pumpanja.

Kod priključenja pumpe na napajanje vodom morate pridržavati lokalnih sanitarnih propisa kako biste spriječili povratno usisavanje nepitke vode.

→ Molimo da zatražite savjet sanitarnog stručnjaka.

Pijesak i drugi brusni materijali dovode do brzog habanja i smanjenja učinka pumpe. Vlaka mogu oštetiti turbinu.

Za vrijeme rada pumpu morate uroniti u vodu do najmanje dubine uranjanja za vrijeme rada (vidi 8. TEHNIČKI PODACI).

**Samo kod br. art. 1489/1492:** Ne ostavljajte da pumpa radi dulje od 10 minuta na zatvorenoj strani tlaka (npr. zatvoreni ventil, zatvoreni uređaj za vabenje itd.).

Kod preopterećenja se pumpa isključuje ugrabenom termičkom zaštitom motora. Motor se sam ponovo uključuje kada se dovoljno ohladi (vidi 6. OTKLANJANJE SMETNJI).

**OPASNOST!** Ovaj proizvod pri radu stvara elektromagnetno polje. Ono pod određenim okolnostima može utjecati na način rada aktivnih ili pasivnih medicinskih implantata. Kako bi se umanjila opasnost od nastanka situacija u kojima su moguće teške ili smrtonosne ozljede, osobama s medicinskim implantatima preporučujemo da se prije korištenja ovog proizvoda posavjetuju sa svojim liječnikom i proizvođačem implantata.

**OPASNOST!** Postoji opasnost od gutanja sitnih dijelova. Prilikom korištenja plastične vreće imajte na umu opasnost od gušenja kod male djece. Tijekom montaže držite malu djecu na dovoljnoj udaljenosti.

## 2. MONTAŽA

### Ugradite stojeću nogu (samo za uporabu u cisternama) [sl. A1]:

Stojeća noga mora se montirati samo ako se pumpa postavlja na pod, kako pumpa ne bi mogla usisati pijesak ili prljavštinu.

1. Gurnite stojeću nogu ① odozdo na pumpu.
2. S oba vijka ② pričvrstite stojeću nogu ① na pumpu.

### Priključite crijevo [sl. A2]:

Unutrašnji navoj od 40 mm (1 1/4") (br. art. 1499: 33 mm (1")-unutrašnji navoj) na izlazu pumpe za duboke bunare možete po potrebi isporučnim priključnim elementom za pumpe ③ pretvoriti u vanjski navoj od 33 mm (1"). Na taj je način moguće priključivanje na **GARDENA utični sustav crijeva za vodu i GARDENA usisna crijeva – priključne elemente br. art. 1723/1724.**

1. Vijcima ručno zategnite priključni element za pumpu ③ (tvornički postavljeno) u izlaz pumpe dok brtveni prsten ④ ne bude potpuno pritisnut. Kod br. art. 1499 je brtveni prsten ugrađen u priključni element pumpe ③.
2. Priključite tlačno crijevo ⑤ odgovarajućim priključnim elementom.
3. Pričvršno uže ⑥ (tvornički postavljeno) pričvrstite na obje ušice ⑦ namijenjene za pričvršno uže.

Optimalnu iskorištenost protočne snage pumpe postizete tako da priključite crijeva od 25 mm (1") zajedno s **GARDENA usisnim crijevima – priključnim elementima br. art. 1724** i bujmicom za crijevo.

Ako morate često otpustiti crijevni spoj, preporučujemo uporabu **GARDENA kompleta priključnih elemenata za pumpe br. art. 1752** zajedno s crijevom od 19 mm (3/4").

### 3. RUKOVANJE

#### Pumpe za vodu [sl. O1]:

Kako bi pumpa mogla prenositi, ulazno sito pumpe mora najmanje 15 cm biti uronjen u vodu.

- a) Bez stojeće noge morate učvrstiti pumpu najmanje 50 cm iznad tla.
- b) Ako ste ugradili stojeću nogu (uporaba u cisternama), smijete postaviti pumpu na tlo.

1. Uronite pumpu na pričvrstnom užetu ⑥ u bunar ili okno.  
Pri tome ne smije doći do naprezanja mrežnog kabela.
2. Učvrstite pričvrstno uže ⑥.
3. Kod dubokih bunara ili okna (od otprilike 5 m) dovedite priključni kabel ⑧ s obujmicama ⑨ na pričvrstno uže ⑥.
4. Utaknite mrežni utikač priključnog kabela ⑧ u mrežnu utičnicu.  
Pozor! Pumpa se odmah pokreće.

#### Samo kod br. art. 1499:

##### Odzračivanje:

Prije puštanja u pogon tj. uključivanje pumpe obratite pozor: Kod prvog puštanja u pogon pumpe je potrebno oko 60 sekundi, dok se nakon uranjanja u vodu odzrača.

→ Pumpu tek nakon tih 60 sekundi faze uranjanja pustite u pogon.

Nakon puštanja u pogon vodenim mlazom iz ventilacijskih rupa bit će prikazan završetak postupka odzračivanja.

##### Automatski pogon:

Crpka crpi i automatski se isključuje, kada se više ne crpi voda. Pritisak zbog ventila povratnog udara ostaje tako dugo održan u crijevima, dok se preko crijeva ne ispusti voda. Ako se preko crijeva ispušta voda (pritisak u crijevu opada ispod 3,5 bara), crpka se automatski isključuje.

##### Osigurač protiv rada na suho (kontrola protoka):

Crpka se automatski isključuje, ako nema prijenosne tekućine (crpka radi u ciklusu 30 sek. uklj. – 5 sek. isklj. (4 x)). U 1, 5, 24, 24 ... se ovaj ciklus ponavlja). Nakon što je ulazno sito pumpe opet najmanje 15 cm uronjen u vodu, pumpa je spremna za rad.

##### Kontrola protoka:

Kontrola protoka crpku isključuje, kada se više ne crpi voda. Kod postojanja propusnih mjesta na tlačnim dijelovima (npr. propusno tlačno crijevo ili slavina) se crpka u kratkim vremenskim razmacima uključuje i isključuje. Ako se crpka uključuje i isključuje češće od 7 x u 2 min. (kod propusnog mjesta < 200 l/h), onda se ista u cijelosti isključuje. Kada je propusno mjesto na tlačnim elementima uklonjeno, crpka se mora iskopčati i opet ukopčati, na taj način je opet spremna za pogon.

##### Povratni ventil::

Ugrađeni povratni ventil sprječava povratni protok vode kroz pumpu.

### 4. SKLADIŠTENJE

#### Stavljanje izvan funkcije:



Proizvod morate čuvati izvan domašaja djece.

→ Kod opasnosti od mraza se pumpa mora skladištiti na mjestu zaštićenom od mraza.

#### Odlaganje u otpad:

(prema Direktivi 2012/19/EU)



Nemojte odlagati proizvod u običan komunalni otpad. Morate ga zbrinuti sukladno važećim lokalnim propisima o zaštiti okoliša.

#### VAŽNO!

→ Neupotrebljiv proizvod predajte Vašem lokalnom reciklažnom odlagalištu.

### 5. ODRŽAVANJE

#### Očistite područje usisa [sl. M1]:



**OPASNOST! Strujni udar!**

Postoji opasnost od strujnog udara.

→ Isključite pumpu za duboke bunare iz mreže prije održavanja.

1. Odvijte oba vijka ⑩ i uklonite ulazno sito ⑪.
2. Očistite područje usisa pumpe i ulazno sito ⑪.
3. Ponovo učvrstite ulazno sito ⑪ oko područja usisa i zategnite ga s oba vijka ⑩.

### 6. OTKLANJANJE SMETNJI



**OPASNOST! Strujni udar!**

Postoji opasnost od strujnog udara.

→ Isključite pumpu za duboke bunare iz mreže prije uklanjanja kvarova i smetnji.

Problem	Mogući uzrok	Pomoć
Pumpa radi, ali nema protoka	Zrak ne može izaći zato što je tlačni vod zatvoren.	→ Otvorite tlačni vod (npr. savijeno tlačno crijevo).
	Područje usisa je začepljeno.	→ Čišćenje područja usisavanja (vidi 5. ODRŽAVANJE).
	Razina vode kod puštanja u rad ispod minimalne razine vode.	→ Dublje uronite pumpu (pridržavajte se najmanje razine vode: vidi 8. TEHNIČKI PODACI).
	Povratni ventil je blokiran.	→ Br. art. 1499: Obratite se servisu GARDENA-e.
Pumpa ne radi ili se za vrijeme rada iznenada zaustavlja	Termička zaštitna sklopka je pumpu isključila zbog pregrijavanja.	→ Čišćenje područja usisavanja (vidi 5. ODRŽAVANJE). Pazite na maks. temperaturu medija (35 °C).
	Prekinuto napajanje strujom.	→ Provjerite osigurače i električne utične spojeve.
	Čestice nečistoće zaglavile su se u području usisa.	→ Čišćenje područja usisavanja (vidi 5. ODRŽAVANJE).
Pumpa radi, ali se protočna snaga iznenada smanjuje	Područje usisa je začepljeno.	→ Čišćenje područja usisavanja (vidi 5. ODRŽAVANJE).
	<b>Samo kod br. art. 1499:</b> Nedostatak vode: osigurač protiv rada na suho je crpku isključio zbog premale razine vode.	Crpka je spremna za rad samo onda, ako je za najmanje 15 cm uronjena u vodu. → Crpku najmanje 15 cm uroniti u vodu.
<b>Samo kod br. art. 1499:</b> Pumpa se nepravilno uključuje i isključuje	Osigurač protiv propusnog mjesta aktivirao se zbog propuštanja.	→ Provjerite priključne dijelove, crijevo i uređaj za izbacivanje i uklonite propusno mjesto.



**NAPOMENA: U slučaju drugih smetnji obratite se servisnom centru tvrtke GARDENA. Popravke prepustite samo stručnjacima servisnih centara tvrtke GARDENA ili specijaliziranim prodavačima koje je za to ovlastila GARDENA.**

### 7. PRIBOR

GARDENA priključni elementi	Za optimalnu iskorištenost protočne snage pumpe.	<b>br. art. 1723/1724</b>
GARDENA komplet za priključak pumpe	Ako morate često otpustiti crijevni spoj.	<b>br. art. 1752</b>
<b>Samo br. art. 1489/1492:</b> GARDENA osiguranje protiv rada na suho *	Automatski isključuje pumpu u slučaju nepostojanja protočne tekućine.	<b>br. art. 1741</b>
<b>Samo br. art. 1489/1492:</b> GARDENA elektronički tlačni prekidač *	S osiguranjem protiv rada na suho. Idealno za pretvaranje pumpe u kućni automat za vodu.	<b>br. art. 1739</b>

\* GARDENA osiguranje protiv rada na suho/elektronički tlačni prekidač ne smije se ugrađivati izravno na pumpu zato što se ne smije uranjati u vodu.

### 8. TEHNIČKI PODACI

Pumpa za duboke bunare	Jedinica	Vrijednost (br. art. 1489)	Vrijednost (br. art. 1492)	Vrijednost (br. art. 1499)
Nazivna snaga	W	850	950	950
Maks. prijenosna količina	l/h	5.500*	6.000*	6.000*
Maks. pritisak/ Maks. visina prijenosa	bar / m	4,5 / 45	5,0 / 50	5,0 / 50
Maks. dubina uranjanja	m	19	19	19
Priključni kabel	m	22 H07RN-F	22 H07RN-F	22 H07RN-F

Pumpa za duboke bunare	Jedinica	Vrijednost (br. art. 1489)	Vrijednost (br. art. 1492)	Vrijednost (br. art. 1499)
<b>Priključak pumpe</b>	mm (")	40 (1 1/4) unutrašnji navoj	40 (1 1/4) unutrašnji navoj	33 (1) unutrašnji navoj
<b>Najmanja razina vode kod puštanja u rad (od gornjeg ruba filtra)</b>	cm	> 15	> 15	> 15
<b>Težinat bez kabela (otprilike)</b>	kg	7,5	8,25	9
<b>Uže za pričvršćivanje</b>	m	22	22	22
<b>Promjer kućišta (maks.)</b>	mm	< 98	< 98	< 98
<b>Maks. temperatura medija</b>	°C	35	35	35
<b>Napon mreže/ Frekvencija mreže</b>	V / Hz	220 – 240 / 50	220 – 240 / 50	220 – 240 / 50

\* Prilikom korištenja u cijevi za bunar sa Ø 10 cm ne dostiže se maks. količina prijenosa.

## 9. SERVIS/JAMSTVO

### Servis:

Adresa za kontakt navedena je na poleđini.

### Jamstvena izjava:

U slučaju potraživanja pod jamstvom, nećete snositi nikakve troškove za pružene usluge.

Tvrtka GARDENA Manufacturing GmbH pruža 2-godišnje jamstvo za sve originalne nove GARDENA proizvode od trenutka prve kupnje u trgovini, ako se proizvodi rabe isključivo u privatne svrhe. Ovo jamstvo proizvođača ne vrijedi za proizvode kupljene na sekundarnom tržištu. Ovo jamstvo se odnosi na sve značajne nedostatke proizvoda nastale uslijed manjkavosti materijala ili kao posljedica tvorničkih pogrešaka. Jamstvo se postiže isporukom potpuno funkcionalnog zamjenskog proizvoda ili besplatnim popravkom neispravnog proizvoda koji nam je poslan, s time da zadržavamo pravo odabira jedne od tih opcija. Ova usluga podložna je sljedećim uvjetima:

- Proizvod je korišten u namijenjenu svrhu, prema preporukama uputa za rad.
- Ni kupac niti itko drugi nije pokušavao otvoriti niti popraviti proizvod.
- Za rad su korišteni isključivo originalni GARDENA rezervni i potrošni dijelovi.
- Priložena je potvrda o kupnji.

Uobičajeno habanje dijelova i komponenti (kao što su noževi, dijelovi za pričvršćenje noževa, turbine, žarulje, klinasto i zupčasto remenje, radna kola, filtri za trak, svjećice), vizualne promjene kao i habajući i potrošni dijelovi izuzeti su iz jamstva.

Ovo jamstvo proizvođača ograničeno je na zamjenu i popravak sukladno prethodno naznačenom uvjetima. Ostala potraživanja prema nama kao proizvođaču, primjerice za nadoknadu štete, nisu obuhvaćena ovim jamstvom proizvođača. Ovo jamstvo proizvođača svakako se ne dotiče zakonskog i kupoprodajnim ugovorom propisanog prava na reklamacije koje pruža trgovac odnosno prodavač.

Jamstvo proizvođača regulirano je zakonima Savezne Republike Njemačke.

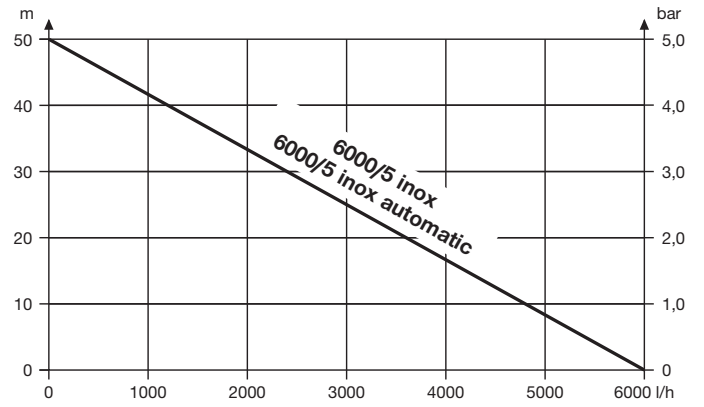
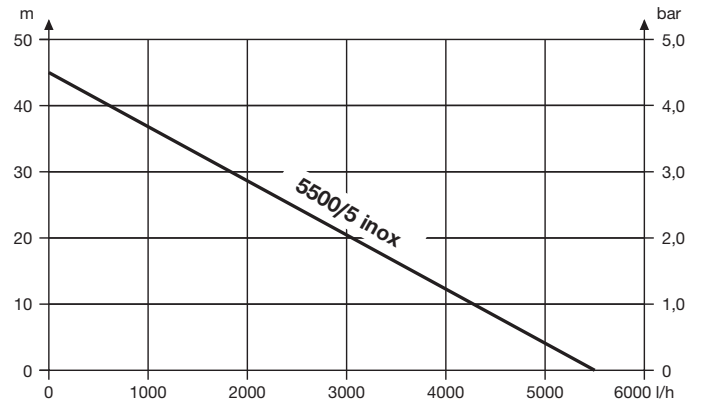
U slučaju reklamacije molimo Vas da neispravan proizvod zajedno s preslikom potvrde o kupnji i opisom kvara pošaljete s plaćenom poštarinom na GARDENA servisnu adresu.

### Potrošni dijelovi:

Potrošni dio turbine nije obuhvaćen jamstvom. Pumpe koje se oštete zbog mraza nisu obuhvaćene jamstvom.



**Pumpen-Kennlinien**  
**Performance characteristics**  
**Courbes de performance**  
**Prestatiegrafiek**  
**Kapacitetskurva**  
**Ydelses karakteristika**  
**Pumpun ominaiskäyrä**  
**Pumpekarakteristikk**  
**Curva di rendimento**  
**Curva característica de la bomba**  
**Características de performance**  
**Charakterystyka pompy**  
**Szivattyú-jelleggörbe**  
**Charakteristika čerpadla**  
**Charakteristiky čerpadla**  
**Χαρακτηριστικό διάγραμμα**  
**Кривая производительности насоса**  
**Karakteristika črpalke**  
**Obilježja pumpe**  
**Karakteristika pumpe**  
**Крива характеристики насоса**  
**Caracteristică pompă**  
**Pompa karakter eğrisi**  
**Помпена характеристика**  
**Fuqia e pompës**  
**Pumba karakteristik**  
**Siurblio charakteristinė kreivė**  
**Sūkņa raksturlīkne**







**Deutschland / Germany**

GARDENA  
Manufacturing GmbH  
Central Service  
Hans-Lorenser-Straße 40  
D-89079 Ulm  
Produktfragen:  
(+49) 731 490-123  
Reparaturen:  
(+49) 731 490-290  
service@gardena.com  
http://www.gardena.com

**Albania**

KRAFT SHPK  
Autostrada Tirane-Durres  
Km 7  
1051 Tirane

**Argentina**

ROBERTO C. RUMBO S.R.L.  
Predio Norlog  
Lote 7  
Benavidez. ZC:1621  
Buenos Aires  
ventas@rubmosrl.com.ar

**Australia**

Husqvarna Australia Pty. Ltd.  
Locked Bag 5  
Central Coast BC  
NSW 2252  
Phone: (+61) (0) 2 4352 7400  
customer.service@  
husqvarna.com.au

**Austria / Österreich**

Husqvarna Austria GmbH  
Industriezeile 36  
4010 Linz  
Tel.: (+43) 732 77 01 01-485  
service.gardena@  
husqvarnagroup.com

**Azerbaijan**

Firm Progress  
a. Aliyev Str. 26A  
1052 Baku

**Belarus**

Private Enterprise  
"Master Garden"  
Minsk  
Sharangovich str., 7a  
Phone: (+375) 17 257-00-33  
Mob.: (+375) 29 676-16-09  
mg@mastergarden.by

**Belgium**

Husqvarna Belgium nv  
Gardena Division  
Leuvensesteenweg 542  
Planet II E  
1930 Zaventem  
België

**Bosnia / Herzegovina**

SILK TRADE d.o.o.  
Industrijska zona Bukva bb  
74260 Tešanj

**Brazil**

Husqvarna do Brasil Ltda  
Av. Francisco Matarazzo,  
1400 - 19º andar  
São Paulo - SP  
CEP: 05001-903  
Tel: 0800-112252  
marketing.br.husqvarna@  
husqvarna.com.br

**Bulgaria**

AGROLAND България АД  
бул. 8 Декември, №13  
Офис 5  
1700 Студентски град  
София  
Тел.: (+359) 2466 69 10  
info@agroland.eu

**Canada / USA**

GARDENA Canada Ltd.  
100 Summerlea Road  
Brampton, Ontario L6T 4X3  
Phone: (+1) 905 792 93 30  
info@gardenacanada.com

**Chile**

REPRESENTACIONES  
JCE S.A.  
Av. Del Valle Norte 857,  
Piso 4  
Santiago RM  
Phone: (+56) 2 24142560  
contacto@jce.cl

**China**

Husqvarna (Shanghai)  
Management Co., Ltd.  
富世华 (上海) 管理有限公司  
3F, Benq Square B,  
No207, Song Hong Rd.,  
Chang Ning District,  
Shanghai  
PRC. 200335  
上海市长宁区淞虹路207号明  
基广场B座3楼, 邮编: 200335

**Colombia**

Husqvarna Colombia S.A.  
Calle 18 No. 68 D-31, zona  
Industrial de Montevideo  
Bogotá, Cundinamarca  
Tel. 571 2922700 ext. 105  
jairo.salazar@  
husqvarna.com.co

**Costa Rica**

Compania Exim  
Euroiberoamericana S.A.  
Los Colegios, Moravia,  
200 metros al Sur del Colegio  
Saint Francis - San José  
Phone: (+506) 297 68 83  
exim\_euro@racsa.co.cr

**Croatia**

Husqvarna Austria GmbH  
Industriezeile 36  
4010 Linz  
Tel.: (+43) 732 77 01 01-485  
service.gardena@  
husqvarnagroup.com

**Cyprus**

Med Marketing  
17 Digeni Akrita Ave  
P.O. Box 27017  
1641 Nicosia

**Czech Republic**

Husqvarna Česko s.r.o.  
Türkova 2319/5b  
149 00 Praha 4 - Chodov  
Bezplatná infolinka:  
800 100 425  
servis@cz.husqvarna.com

**Denmark**

GARDENA DANMARK  
Lejrvvej 19, st.  
3500 Værløse  
Tlf.: (+45) 70264770  
husqvarna@husqvarna.dk  
www.gardena.com/dk

**Dominican Republic**

BOSQUESA, S.R.L  
Carretera Santiago Licey  
Km. 5 ½  
Esquina Copal II.  
Santiago  
Dominican Republic  
Phone: (+809) 736-0333  
joserbosquesa@claro.net.do

**Ecuador**

Husqvarna Ecuador S.A.  
Arupos E1-181 y 10 de  
Agosto Quito, Pichincha  
Tel. (+593) 22800739  
francisco.jacome@  
husqvarna.com.ec

**Estonia**

Husqvarna Eesti OÜ  
Valdeku 132  
EE-11216 Tallinn  
info@gardena.ee

**Finland**

Oy Husqvarna Ab  
Gardena Division  
Lautatarhankatu 8 B/PL 3  
00581 HELSINKI  
www.gardena.fi

**France**

Husqvarna France  
9/11 Allée des pierres mayettes  
92635 Gennevilliers Cedex  
France  
http://www.gardena.com/fr  
N° AZUR: 0 810 00 78 23  
(Prix d'un appel local)

**Georgia**

Transporter LLC  
113b Beliasvili street  
0159 Tbilisi, Georgia

**Great Britain**

Husqvarna UK Ltd  
Preston Road  
Aycliffe Industrial Park  
Newton Aycliffe  
County Durham  
DL5 6UP  
info.gardena@  
husqvarna.co.uk

**Greece**

Π. ΠΑΠΑΔΟΠΟΥΛΟΣ ΑΕΒΕ  
Λεωφ. Αθηνών 92  
Αθήνα  
T.K.104 42  
Ελλάδα  
Τηλ. (+30) 210 5193100  
info@papadopoulos.com.gr

**Hungary**

Husqvarna Magyarország Kft.  
Ezred u. 1-3  
1044 Budapest  
Telefon: (+36) 1 251-4161  
vevoszolgalat.husqvarna@  
husqvarna.hu

**Iceland**

BYKO ehf.  
Bildshófa 20  
110 Reykjavik

**Ireland**

Husqvarna UK Ltd  
Preston Road  
Aycliffe Industrial Park  
Newton Aycliffe  
County Durham  
DL5 6UP  
info.gardena@  
husqvarna.co.uk

**Italy**

Husqvarna Italia Spa  
Centro Direzionale Planum  
Via del Lavoro 2, Scala B  
22036 ERBA (CO)  
Tel. (+39) 031.4147700  
assistenza.italia@  
it.husqvarna.com

**Japan**

Husqvarna  
Zenoah Co. Ltd. Japan  
1-9 Minamidai, Kawagoe  
350-1165 Saitama  
Japan  
gardena-jp@  
husqvarnagroup.com

**Kazakhstan**

LAMED Ltd.  
155/1, Tazhibayevoi Str.  
050060 Almaty  
IP Schmidt  
Abayavenue 3B  
110 005 Kostanay

**Korea**

Kyung Jin Trading CO.,LTD.  
107-4, SunDuk Bld.,  
YangJae-dong,  
Seocho-gu,  
Seoul, (zipcode: 137-891)  
Phone: (+82) (0)2 574-6300

**Latvia**

Husqvarna Latvija SIA  
Ulbrokas 19A  
LV-1021 Riga  
info@gardena.lv

**Lithuania**

UAB Husqvarna Lietuva  
Ateities pl. 77C  
LT-52104 Kaunas  
info@gardena.lt

**Luxembourg**

Magasins Jules Neuberg  
39, rue Jacques Stas  
Luxembourg-Gasperich 2549  
Case Postale No. 12  
Luxembourg 2010  
Phone: (+352) 40 14 01  
api@neuberg.lu

**Mexico**

AFOSA  
Av. Lopez Mateos Sur # 5019  
Col. La Calma 45070  
Zapopan, Jalisco  
Mexico  
Phone: (+52) 33 3818-3434  
icornejo@afosa.com.mx

**Moldova**

Convel S.R.L.  
290A Muncesti Str.  
2002 Chisinau

**Netherlands**

Husqvarna Nederland B.V.  
GARDENA Division  
Postbus 50131  
1305 AC ALMERE  
Phone: (+31) 36 521 00 10  
info@gardena.nl

**Neth. Antilles**

Jonka Enterprises N.V.  
Sta. Rosa Weg 196  
P.O. Box 8200  
Curaçao  
Phone: (+599) 9 767 66 55  
pgm@jonka.com

**New Zealand**

Husqvarna New Zealand Ltd.  
PO Box 76-437  
Manukau City 2241  
Phone: (+64) (0) 9 9202410  
support.nz@husqvarna.co.nz

**Norway**

Husqvarna Norge AS  
Gardena Division  
Trøskenvæien 36  
1708 Sarpsborg  
info@gardena.no

**Peru**

Husqvarna Perú S.A.  
Jr. Ramón Cárcamo 710  
Lima 1  
Tel: (+51) 1 3320 400 ext. 416  
juan.remuzgo@  
husqvarna.com

**Poland**

Husqvarna  
Poland Spółka z o.o.  
ul. Wysockiego 15 b  
03-371 Warszawa  
Phone: (+48) 22 330 96 00  
gardena@husqvarna.com.pl

**Portugal**

Husqvarna Portugal, SA  
Lagoa - Albarraque  
2635 - 595 Rio de Mouro  
Tel.: (+351) 21 922 85 30  
Fax : (+351) 21 922 85 36  
info@gardena.pt

**Romania**

Madex International Srl  
Soseaua Odaii 117-123,  
RO 013603 București, S1  
Phone: (+40) 21 352.76.03  
madex@ines.ro

**Russia / Россия**

ООО „Хускварна“  
141400, Московская обл.,  
г. Химки,  
улица Ленинградская,  
владение 39, стр.6  
Бизнес Центр  
„Химки Бизнес Парк“,  
помещение ОВ02\_04  
http://www.gardena.ru

**Serbia**

Domel d.o.o.  
Autoput za Novi Sad bb  
11273 Belgrade  
Phone: (+381) 1 18 48 88 12  
miroslav.jejina@domel.rs

**Singapore**

Hy-Ray PRIVATE LIMITED  
40 Jalan Pemimpin  
#02-08 Tat Ann Building  
Singapore 577185  
Phone: (+65) 6253 2277  
shiyiing@hyray.com.sg

**Slovak Republic**

Husqvarna Česko s.r.o.  
Türkova 2319/5b  
149 00 Praha 4 - Chodov  
Bezplatná infolinka: 800 154 044  
servis@sk.husqvarna.com

**Slovenia**

Husqvarna Austria GmbH  
Industriezeile 36  
4010 Linz  
Tel.: (+43) 732 77 01 01-485  
service.gardena@  
husqvarnagroup.com

**South Africa**

Husqvarna South Africa (Pty) Ltd  
Postnet Suite 250  
Private Bag X6,  
Cascades, 3202, South Africa  
Phone: (+27) 33 846 9700  
info@gardena.co.za

**Spain**

Husqvarna España S.A.  
Calle de Rivas nº 10  
28052 Madrid  
Phone: (+34) 91 708 05 00  
atencioncliente@gardena.es

**Suriname**

Deto Handelmaatschappij N.V.  
Kernkampweg 72-74  
P.O.Box: 12782  
Paramaribo - Suriname  
South America  
Phone: (+597) 438050  
www.deto.sr

**Sweden**

Husqvarna AB/  
GARDENA Sverige  
Drottninggatan 2  
561 82 Huskvarna Sverige

**Switzerland / Schweiz**

Husqvarna Schweiz AG  
Consumer Products  
Industriestrasse 10  
5506 Mägenwil  
Phone: (+41) (0) 62 887 37 90  
info@gardena.ch

**Turkey**

Dost Bahçe Diş Ticaret  
Mümessillik A.Ş  
Yunus Mah. Adil Sok. No:3  
Ic Kapi No: 1 Kartal  
34873 Istanbul  
Phone: (+90) 216 38 93 939  
info@dostbahce.com.tr

**Ukraine / Україна**

ТОВ «Хускварна Україна»  
вул. Васильківська, 34,  
офіс 204-г  
03022, м. Київ  
Тел. (+38) 0 800 504 804  
info@gardena.ua

**Uruguay**

FELI SA  
Entre Ríos 1083 CP 11800  
Montevideo - Uruguay  
Tel: (+598) 22 03 18 44  
info@felisa.com.uy

**Venezuela**

Corporación Casa y Jardín C.A.  
Av. Caroní, Edif. Trezmen, PB.  
Colinas de Bello Monte.  
1050 Caracas.  
Tlf: (+58) 212 992 33 22  
info@casayjardin.net.ve

1489-20.960.08/1220  
© GARDENA Manufacturing GmbH  
D-89079 Ulm  
http://www.gardena.com