

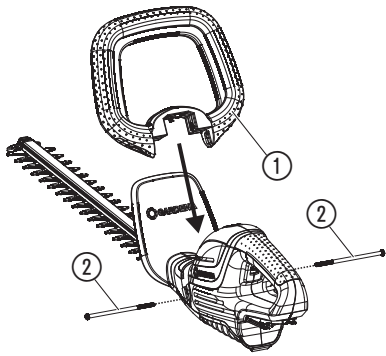
ComfortCut 50/18V P4A Art. 14730

ComfortCut 60/18V P4A Art. 14731

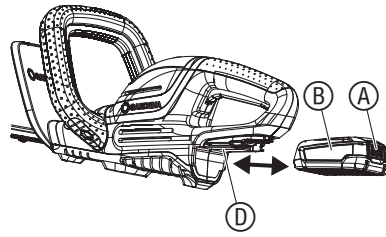
ES Instrucciones de empleo

Recortasetos con Accu

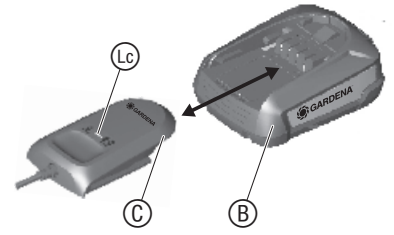
A1



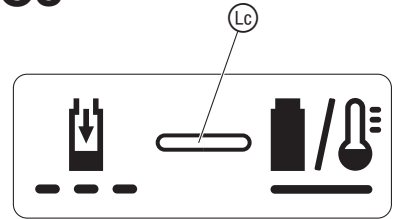
O1



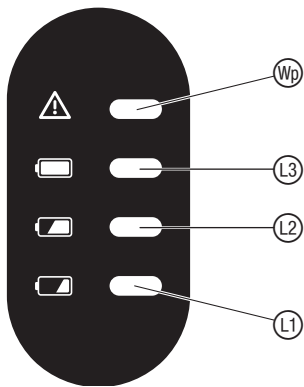
O2



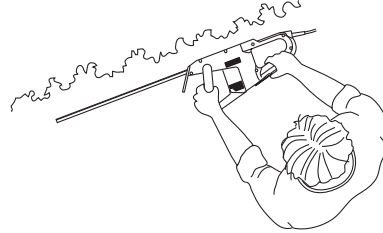
O3



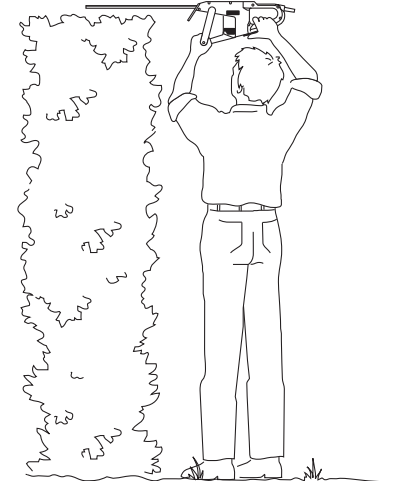
O4



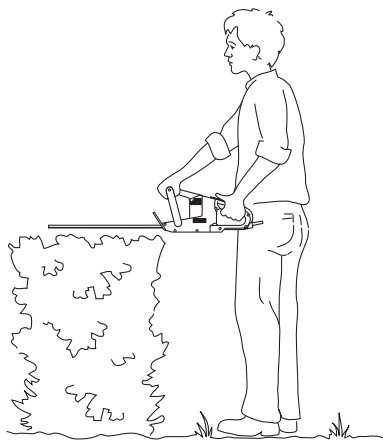
O5



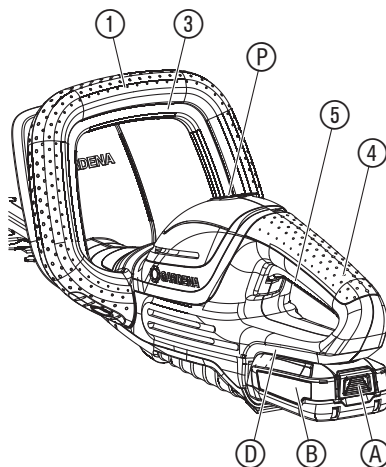
O6



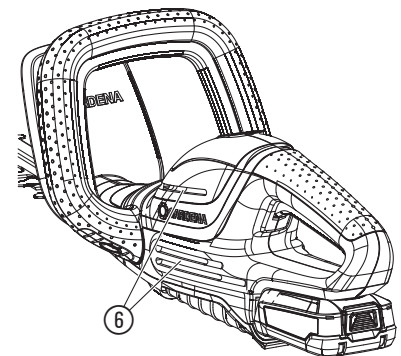
O7



O8



M1



Avisos generales de seguridad

Avisos generales de seguridad para herramientas eléctricas



¡AVISO!

Lea todos los avisos de seguridad, instrucciones, ilustraciones y datos técnicos correspondientes a esta herramienta eléctrica.

La falta de observación de los avisos e instrucciones de seguridad podría resultar en descarga eléctrica, fuego y/o heridas graves.

Guarde todos los avisos e instrucciones como referencia futura.

El término usado en los avisos de seguridad "Herramienta eléctrica" se refiere a herramientas eléctricas enchufadas a la red (con cordón) o a herramientas eléctricas de funcionamiento con Akku (sin cordón).

1) Seguridad en la zona de trabajo

a) Mantenga la zona de trabajo limpia y bien iluminada.

Las zonas desordenadas y oscuras invitan a que ocurran accidentes.

b) No haga funcionar la herramienta eléctrica en atmósferas explosivas, como en presencia de líquidos inflamables, gases o polvos. Las herramientas eléctricas crean chispas que podrían inflamar el polvo o los humos.

c) Mantenga a los niños y a los curiosos alejados mientras utiliza la herramienta eléctrica.

Las distracciones podrían hacer que perdiera el control de la herramienta.

2) Seguridad eléctrica

a) El enchufe de conexión de la herramienta eléctrica debe coincidir con la toma de corriente. No modifique nunca el enchufe de ningún modo. No utilice ningún enchufe adaptador con herramientas eléctricas puestas a tierra. Los enchufes sin modificar y las tomas de corriente adecuadas reducirán el riesgo de descarga eléctrica.

b) Evite el contacto del cuerpo con las superficies puestas a tierra, tales como tuberías, radiadores, cocinas y refrigeradores.

Se corre mayor riesgo de descarga eléctrica si su cuerpo está puesto a tierra.

c) No exponga las herramientas eléctricas a la lluvia o condiciones húmedas. El agua que se introduce en la herramienta eléctrica hace que aumente el riesgo de descarga eléctrica.

d) No utilice el cable de alimentación para otros usos que no sean los previstos, como transportar o colgar la herramienta eléctrica; tampoco tire del cable para desenchufar la herramienta. Mantenga el cable alejado del calor, aceite, bordes afilados o piezas en movimiento de la herramienta.

Los cables dañados o enredados aumentan el riesgo de descarga eléctrica.

e) Cuando trabaje con la herramienta eléctrica en el exterior, utilice exclusivamente un cable de prolongación adecuado para usar al aire libre. El uso de un cable de prolongación para exteriores reduce el riesgo de descarga eléctrica.

f) Si el uso de la herramienta eléctrica en lugares húmedos es inevitable, utilice un interruptor de corriente de defecto. El uso de un interruptor de corriente de defecto reduce el riesgo de descarga eléctrica.

3) Seguridad personal

a) Manténgase alerta, tenga cuidado con lo que hace y use el sentido común, cuando opere una herramienta eléctrica. No utilice una herramienta eléctrica cuando esté cansado(a) o bajo la influencia de drogas, alcohol o medicinas. Un momento de distracción mientras opera la herramienta eléctrica podría causar lesiones personales graves.

b) Utilice el equipo de protección personal, lleve siempre unas gafas protectoras. El equipo de protección utilizado en condiciones apropiadas, como las mascarillas contra el polvo, el calzado antideslizante de seguridad, un casco duro o la protección de los oídos, en función del tipo y uso de la herramienta eléctrica, reducirá el riesgo de sufrir lesiones personales.

c) Evite el arranque no intencional. Cerciórese de que la herramienta eléctrica está desconectada, antes de conectar al suministro de corriente y/o conectar el Akku, coger o transportarla.

Si se transporta la herramienta eléctrica con el dedo puesto en el interruptor o se conecta la herramienta eléctrica cuando la herramienta está activada, se invita a que ocurran accidentes.

d) Quite cualquier llave de ajuste o llave de tuercas antes de encender la herramienta eléctrica. Una llave de ajuste o llave de tuercas acoplada a una pieza rotativa de la herramienta eléctrica, podría resultar en lesión personal.

e) Evite toda postura del cuerpo poco natural. Mantenga los pies sobre una base sólida y el equilibrio en todo momento.

Así podrá controlar mejor la herramienta eléctrica en situaciones inesperadas.

f) Utilice la ropa adecuada. No lleve ropa suelta o joyas. Mantenga el pelo, la ropa y los guantes alejados de las piezas en movimiento.

La ropa suelta, las joyas o el pelo largo suelto podrían engancharse en las piezas en movimiento.

g) Si se pueden montar dispositivos de aspiración y recogida de polvo, deben conectarse y usarse correctamente. El uso de dispositivos para la aspiración de polvo puede reducir los peligros relacionados con el polvo.

h) No se confíe excesivamente ni ignore las reglas de seguridad aplicables a herramientas eléctricas, ni siquiera en el caso de que esté familiarizado con la herramienta eléctrica por haberla utilizado en numerosas ocasiones. Actuar con negligencia puede ocasionar lesiones graves en fracciones de segundo.

4) Uso y cuidado de la herramienta eléctrica

a) No fuerce la herramienta. Utilice la herramienta eléctrica para su aplicación prevista.

ES Recortasetos con Akku

1. SEGURIDAD	13
2. MONTAJE	15
3. MANEJO	15
4. MANTENIMIENTO	16
5. ALMACENAMIENTO	16
6. SOLUCIÓN DE AVERÍAS	16
7. DATOS TÉCNICOS	17
8. ACCESORIOS	17
9. SERVICIO/GARANTÍA	17

Traducción de las instrucciones de empleo originales.



Este producto no se ha concebido para que sea usado por personas (inclusive niños) con facultades físicas, sensoriales o mentales restringidas o sin experiencia y/o conocimientos, a no ser que sean vigiladas por una persona responsable de su seguridad o que reciban de esta persona instrucciones sobre el modo de usar el producto. Vigile a los niños y asegúrese de que no pueden jugar con el producto. El uso de este producto está indicado para jóvenes mayores de 16 años.

Uso adecuado:

El Recortasetos GARDENA es ideal para cortar setos, arbustos, matas y plantas rastreras en el jardín privado y del aficionado.

El producto no se ha concebido para un funcionamiento de larga duración.



¡PELIGRO! ¡Lesiones corporales!

→ El producto no debe utilizarse para cortar superficies cubiertas de césped ni el contorno de las mismas, ni tampoco para trocear material o compost.

1. SEGURIDAD

¡IMPORTANTE!

Lea las instrucciones de uso y guárdelas a mano para su consulta posterior.

Explicación de los símbolos en el producto:



Lea las instrucciones de empleo.



Peligro – Mantenga las manos fuera del alcance de la cuchilla.



No lo exponga a la lluvia.



Para el cargador:
Desenchúfelo de inmediato de la red si el cable está dañado o cortado.



Lleve unas gafas protectoras así como una protección del oído.



Retire el Akku antes de proceder a la limpieza o mantenimiento.

La herramienta eléctrica correcta hará el trabajo mejor, con más seguridad, y al rendimiento para la que ha sido diseñada.

- b) **No utilice la herramienta eléctrica si el interruptor no funciona bien para encenderla y apagarla.** Cualquier herramienta eléctrica que no se pueda controlar con el interruptor es peligrosa y debe repararse.
- c) **Desconecte el enchufe de la toma de corriente y/o retire el Accu antes de hacer ajustes, cambiar los accesorios o almacenar la herramienta.** Tales medidas de prevención reducirán el riesgo de arranque accidental de la herramienta eléctrica.
- d) **Almacene las herramientas eléctricas inactivas fuera del alcance de los niños. No permita operar herramientas a las personas que no estén familiarizadas con las mismas o con estas instrucciones.** Las herramientas eléctricas son peligrosas en manos de usuarios no formados.
- e) **Trate con sumo cuidado las herramientas eléctricas. Compruebe la función de las piezas móviles, o el agarrotamiento de las mismas, la rotura de las piezas y otras condiciones que pudieran afectar negativamente el funcionamiento correcto de la herramienta eléctrica. Si hay piezas dañadas, hágalas reparar antes de usar la herramienta.** Muchos accidentes son causados por herramientas eléctricas mal mantenidas.
- f) **Mantenga las herramientas de corte afiladas y limpias.** Las herramientas de corte mantenidas correctamente con los bordes de corte afilados tienen menos probabilidad de agarrotarse y son más fáciles de controlar.
- g) **Utilice la herramienta eléctrica, los accesorios, las brocas de la herramienta, etc. de acuerdo con estas instrucciones. Tenga en cuenta las condiciones de trabajo y la tarea que va a realizar.** El uso de herramientas eléctricas para operaciones diferentes a las previstas, podría resultar en una situación peligrosa.
- h) **Mantenga las asas y las superficies de sujeción secas, limpias y libres de aceite y grasa.** Si las asas y las superficies de sujeción resbalan, no es posible manejar con seguridad la herramienta eléctrica ni mantenerla controlada en situaciones imprevistas.

5) Utilización y manejo de la herramienta con Accu

- a) **Cargue el Accu únicamente en el cargador recomendado por el fabricante.** Existe peligro de incendio en caso de utilizar un cargador, que es apropiado para un determinado de Accus, con otros Accus.
- b) **Utilice sólo los Accus previstos para este fin en las herramientas eléctricas.** El empleo de otros Accus puede provocar lesiones y peligro de incendio.
- c) **Mientras no se utilice el Accu, se deberá mantener alejado de sujetapapeles, monedas, llaves, clavos, tornillos u otros objetos metálicos pequeños que puedan provocar puentado.** Un cortocircuito entre los contactos de los Accus puede causar quemaduras o provocar un incendio.
- d) **Se puede salir líquido del Accu en caso de no utilizarlo como es debido. Evite todo contacto con el mismo. En caso de entrar en contacto casualmente con el líquido, lávese con abundante agua. Si el líquido entrara en contacto con los ojos, se deberá consultar además a un médico.** El líquido derramado procedente del Accu puede causar irritaciones de la piel o quemaduras.
- e) **No utilice baterías dañadas o modificadas.** Si la batería está dañada o ha sido modificada, puede responder de forma imprevista y provocar un incendio, una explosión o lesiones.
- f) **No exponga la batería al fuego o a temperaturas excesivas.** El fuego o temperaturas superiores a 130 °C pueden provocar una explosión.
- g) **Siga todas las instrucciones de carga. Nunca cargue la batería o la herramienta con batería fuera del rango de temperaturas indicado en las instrucciones de empleo.** Si carga la batería de forma incorrecta o fuera del rango admisible de temperaturas, puede estropearla y aumentar el peligro de incendio.

6) Servicio

- a) **Únicamente el personal especializado y con la formación adecuada podrá reparar la herramienta eléctrica, para este fin, sólo está permitido el uso de piezas de recambio originales.** Solamente de esta manera es posible garantizar el funcionamiento seguro de la herramienta eléctrica.
- b) **Nunca repare baterías dañadas.** Cualquier operación de mantenimiento de baterías debe ser realizada exclusivamente por el fabricante o por puntos de servicio al cliente expresamente autorizados.

Avisos de seguridad para el recortasetos

- a) **Mantenga todas las partes del cuerpo alejadas de la cuchilla de corte. No intente quitar el material de corte ni sujete el material que tiene que cortar cuando la cuchilla está en movimiento.** Las cuchillas siguen en movimiento tras apagar el interruptor. Un momento de distracción mientras opera el recortasetos puede causar lesiones graves.
- b) **Coja el recortasetos por el asa de sujeción con la cuchilla parada y sin acercar los dedos al interruptor.** Llevar el recortasetos correctamente reduce el peligro de conexión accidental y, por consiguiente, contribuye a prevenir lesiones causadas por la cuchilla en movimiento.
- c) **Cuando transporte o almacene el recortasetos, enfunde siempre la cuchilla con la cubierta correspondiente.** El manejo correcto del recortasetos reduce el riesgo de lesiones a causa de la cuchilla.
- d) **Asegúrese de que todos los interruptores estén apagados y de haber extraído o desacoplado el bloque de la batería cuando vaya a retirar el material atascado o cuando quiera realizar trabajos de mantenimiento.** Una conexión accidental del recortasetos mientras está retirando el material atascado o realizando trabajos de mantenimiento puede ocasionar lesiones graves.

- e) **Asegúrese de que todos los interruptores estén apagados y de que esté activado el bloqueo de seguridad cuando vaya a retirar el material atascado o a realizar trabajos de mantenimiento.** Una conexión accidental del recortasetos mientras está retirando el material atascado o realizando trabajos de mantenimiento puede ocasionar lesiones graves.
- f) **Sujete el recortasetos exclusivamente por las superficies aisladas de las asas, ya que la cuchilla puede entrar en contacto con cables ocultos.** El contacto de la cuchilla con un cable conductor de tensión puede poner componentes metálicos bajo tensión y provocar una descarga eléctrica.
- g) **Mantenga alejados todos los cables del área de corte.** Es posible que haya cables ocultos dentro de los setos y arbustos, y que la cuchilla los seccione.
- h) **No utilice el recortasetos si hace mal tiempo, especialmente si hay riesgo de tormenta eléctrica.** De este modo reduce el peligro de atraer un rayo.

Inspeccione los setos y arbustos para asegurarse de que no haya objetos ocultos (p. ej., alambradas o cables).

Se recomienda utilizar un interruptor diferencial con una corriente de disparo de 30 mA o menos.

Sostenga con ambas manos las dos asas del recortasetos.

El recortasetos está concebido para realizar trabajos en los que el usuario esté de pie en contacto directo con el suelo, y no subido a una escalera o a otra superficie poco estable.

Avisos adicionales de seguridad

Trato seguro de los Accus



Lea todos los avisos de seguridad e instrucciones.


La falta de observación de los avisos e instrucciones de seguridad podría resultar en descarga eléctrica, incendio y/o heridas graves.

Guarde bien estas instrucciones. Utilice el cargador únicamente si conoce perfectamente todas sus funciones y es capaz de aplicarlas sin limitaciones, o si ha recibido las instrucciones correspondientes.

→ **Vigile a los niños durante el uso, la limpieza y el mantenimiento.**

De este modo puede asegurarse de que no jueguen con el cargador.

→ **Cargue únicamente baterías de iones de litio del sistema POWER FOR ALL, modelo PBA de 18 V, con una capacidad mínima de 1,5 Ah (a partir de 5 células de batería). La tensión de la batería debe corresponderse con la tensión de carga del cargador. No cargue baterías no recargables.** De lo contrario hay peligro de incendio y de explosión.

→  **No exponga el cargador a la lluvia o a la humedad.**

El agua que penetra en un aparato eléctrico hace que aumente el riesgo de descarga eléctrica.

→ **Mantenga limpio el cargador.**

Si está sucio podría producirse una descarga eléctrica.

→ **Examine el cargador, el cable y el enchufe antes de cada uso. No utilice el cargador si observa algún daño. No abra usted mismo el cargador. Solamente encargue su reparación a personal cualificado que utilice exclusivamente piezas de recambio originales.**

Los cargadores, cables y enchufes dañados aumentan el riesgo de descarga eléctrica.

→ **No haga funcionar el cargador sobre una base fácilmente inflamable (como papel, tela, etc.) o en un entorno inflamable.** El cargador se calienta durante el proceso de carga y por lo tanto hay peligro de incendio.

→ Si es necesario cambiar el cable de alimentación, deberá encomendarse su sustitución a GARDENA o a un punto de servicio al cliente autorizado para reparar herramientas eléctricas GARDENA, a fin de evitar riesgos de seguridad.

→ **No haga funcionar el producto mientras se está cargando.**

→ **Estos avisos de seguridad solo son válidos para baterías de iones de litio del sistema POWER FOR ALL PBA de 18 V.**

→ **Utilice la batería únicamente en productos del fabricante del sistema POWER FOR ALL.**

Solo así puede protegerse la batería contra una sobrecarga peligrosa.

→ **Cargue las baterías exclusivamente con cargadores recomendados por el fabricante.** Existe peligro de incendio en caso de utilizar el cargador con baterías distintas a las especificadas.

→ **La batería se entrega parcialmente cargada.**

Para garantizar el pleno rendimiento de la batería, cárguela por completo en el cargador antes de su primera utilización.

→ **Almacene las baterías fuera del alcance de los niños.**

→ **No abra la batería.** Hay peligro de cortocircuito.


→ **Si la batería resulta dañada o se utiliza de forma incorrecta podrían salir vapores de la misma. La batería podría incendiarse o explotar.** Ventile el lugar y, en caso de sufrir molestias, consulte a un médico. Los vapores pueden irritar las vías respiratorias.

→ **En caso de uso incorrecto o de daños en la batería, podría salir líquido inflamable. Evite todo contacto con el líquido. En caso de entrar en contacto casualmente con el líquido, lávese con abundante agua. Si el líquido entra en contacto con los ojos, se deberá consultar además a un médico.** El líquido que sale de la batería puede causar irritaciones cutáneas o quemaduras.

→ **Si la batería está estropeada, podría salir líquido y mojar los objetos contiguos. Examine las piezas afectadas.** Límpielas o, si es preciso, sustitúyalas.

→ **No ponga la batería en cortocircuito. Mientras no se utilice la batería, manténgala alejada de sujetapapeles, monedas, llaves, clavos, tor-**

nillos u otros objetos metálicos pequeños que puedan provocar un puenteado. Un cortocircuito entre los contactos de la batería puede causar quemaduras o provocar un incendio.

- **La batería puede resultar dañada a causa de objetos puntiagudos como clavos o destornilladores o por efecto de fuerzas mecánicas externas.** Podría producirse un cortocircuito interno que haría que la batería ardiera, humeara, explotara o se sobrecalentara.
- **Nunca repare baterías dañadas.** Cualquier operación de mantenimiento de baterías debe ser realizada exclusivamente por el fabricante o por puntos de servicio al cliente expresamente autorizados.
-  **Resguarde la batería del calor — también de una irradiación solar continuada — y protéjala del fuego, la suciedad, el agua y la humedad.**
Hay riesgo de explosión y cortocircuito.
- **Para el funcionamiento y el almacenamiento de la batería se requiere una temperatura ambiente comprendida entre -20 °C y +50 °C.** En verano, por ejemplo, no deje la batería en el interior del vehículo. En función del aparato, si la temperatura desciende por debajo de los 0 °C puede verse mermado su rendimiento.
- **Cargue la batería solamente a temperaturas ambiente comprendidas entre 0 °C y +45 °C.** Cargar la batería fuera de este rango de temperaturas puede provocar daños en la misma o aumentar el peligro de incendio.

Seguridad eléctrica



¡PELIGRO! ¡Parada cardíaca!

Este producto genera un campo electromagnético durante el funcionamiento. Este campo puede influir, bajo determinadas circunstancias, en el modo de funcionamiento de implantes médicos activos o pasivos. Con el fin de evitar el riesgo de situaciones que pudieran conllevar lesiones graves o incluso mortales, las personas que lleven un implante médico deberán consultar al médico y fabricante del implante antes de usar este producto.

Utilice el producto con Accu únicamente a temperaturas entre -10 °C y 40 °C.

Inspeccione detenidamente el área donde se vaya a utilizar el producto y retire todos los cables y demás objetos extraños.

En caso de puesta en marcha accidental (p. ej., debida a un interruptor encallado), desconecte de inmediato la batería del producto y lleve el producto al servicio de atención al cliente de GARDENA.

Desconecte el producto y extraiga la batería del producto si este empieza a vibrar de modo anómalo. Las vibraciones fuertes pueden causar lesiones.

No utilice el producto cerca de agua.

No trabaje cerca de piscinas ni estanques.

Resguarde los contactos de la batería de la humedad.

Seguridad personal



¡PELIGRO! ¡Peligro de asfixia!

Las piezas pequeñas se pueden ingerir con facilidad. Los niños pequeños corren el riesgo de asfixiarse con la bolsa. Por este motivo, mantenga a los niños pequeños alejados del lugar de montaje.

Tiene que saber cómo desconectar de inmediato este producto en todo momento en caso de emergencia.

Evite el contacto con el aceite de la cuchilla, particularmente en el caso de que se reaccione alérgicamente al mismo.

Trabaje sólo con la luz del día o con buena visibilidad.

Compruebe siempre el producto antes de usar. Controle siempre visualmente el producto antes de usar. Compruebe si las entradas de aire están libres.

Si se hubiera producido un fuerte calentamiento del producto durante el funcionamiento del mismo, deje que se enfríe antes de almacenarlo.

¡Aviso! Es posible que no se dé cuenta de que se acercan personas debido al ruido producido por el producto y por llevar protección de los oídos.

Utilice siempre ropa adecuada, guantes protectores y calzado apropiado.

Asegúrese de que lleva calzado antideslizante mientras trabaja con el producto.

2. MONTAJE



¡PELIGRO! ¡Lesiones corporales!

Si el producto se pone en marcha accidentalmente, se corre el peligro de cortarse.

- **Retire el Accu y ponga la cubierta protectora sobre la cuchilla antes de montar el producto.**

Montaje del asa de sujeción [fig. A1]:

1. Afloje ambos tornillos ② y retírelos.
2. Desplace el asa-guía delantera ① en la ranura en el recortasetos. *Asegúrese de que el asa-guía delantera ① esté encajada por completo y que el orificio en el asa de sujeción esté alineado en el taladro roscado.*
3. Inserte ambos tornillos ② en los taladros roscados en el recortasetos. *Para este fin, no apriete la palanca de arranque delantera ③.*

4. Apriete ambos tornillos ②.

Asegúrese de que los tornillos ② están apretados y de que la palanca de arranque ③ está apretada por completo.

3. MANEJO



¡PELIGRO! ¡Lesiones corporales!

Si el producto se pone en marcha accidentalmente, se corre el peligro de cortarse.

- **Espere hasta que la cuchilla se haya detenido, retire el Accu y ponga la cubierta protectora sobre la cuchilla antes de ajustar o transportar el producto.**

Cargar el Accu [fig. O1/O2/O3]:



¡ATENCIÓN!

- **¡Tenga en cuenta la tensión de red!** La tensión de la fuente eléctrica debe coincidir con la indicada en el rótulo de modelo del cargador.

El procedimiento inteligente de carga reconoce automáticamente el nivel de carga de la batería y procede a cargarla con la corriente óptima teniendo en cuenta la temperatura y la tensión de la batería.

Esto preserva la batería y permite tenerla completamente cargada cuando está guardada en el cargador.

1. Apriete la tecla de desbloqueo ① y retire la batería ② de su alojamiento ③.
2. Conecte el cargador ④ a una toma de red.
3. Acople el cargador ④ a la batería ②.

Cuando el indicador de carga de la batería ⑤ que hay en el cargador parpadea en verde, se está cargando la batería.

Cuando el indicador de carga de la batería ⑤ que hay en el cargador permanece encendido en verde, significa que la batería está completamente cargada

(para la duración de la carga, consulte 7. DATOS TÉCNICOS).

4. Compruebe a intervalos regulares de tiempo el estado de carga mientras está cargando.
5. Cuando la batería ② esté completamente cargada, ya puede retirarla del cargador ④.

Significado de los indicadores:

Indicador del cargador [fig. O3]:

Luz intermitente de carga de la batería ⑤



El proceso de carga se visualiza mediante el **parpadeo** del indicador de carga de la batería ⑤.

Nota: solo es posible cargar si la temperatura de la batería se encuentra dentro del rango admisible de temperaturas, consulte 7. DATOS TÉCNICOS.

Luz fija del indicador de carga de la batería ⑥



La **luz fija** del indicador de carga de la batería ⑥ señala que la batería ya está completamente cargada o que la temperatura de la batería está fuera del rango admisible de temperaturas y, por lo tanto, no es posible cargarla. En cuanto se alcanza una temperatura admisible, se procede a cargar la batería.

Si la batería no está acoplada, la **luz fija** del indicador de carga de la batería ⑥ significa que el enchufe está conectado a la toma de corriente y que el cargador está listo para el funcionamiento.

Indicador de nivel de carga de la batería ⑦ en el producto [fig. O4/O8]:

Tras poner en marcha el producto, el indicador del nivel de carga de la batería ⑦ se enciende durante 5 segundos.

Nivel de carga de la batería	Indicador del nivel de carga de la batería
un 67 a un 100 % de la carga	⑦, ⑧ y ⑨ se iluminan en verde
un 34 a un 66 % de la carga	⑧ y ⑨ se iluminan en verde
un 11 a un 33 % de la carga	⑨ se ilumina en verde
un 0 a un 10 % de la carga	⑦ parpadea en verde

Si el LED ⑦ parpadea en verde, debe cargarse la batería.

Si el LED de error ⑩ se enciende o parpadea, consulte 6. SOLUCIÓN DE AVERÍAS.

Posiciones de trabajo:

El recortasetos se puede hacer funcionar en 3 posiciones de trabajo.

- Corte lateral [fig. O5]
- Corte alto [fig. O6]
- Corte bajo [fig. O7]

Puesta en marcha del recortasetos [fig. O1/O8]:



¡PELIGRO! ¡Lesiones corporales!

Riesgo de lesión si el producto no se detiene al soltar las palancas de arranque

→ No puentee nunca los dispositivos de seguridad ni los interruptores. Por ejemplo, no fije las palancas de arranque al asa de fijación.

Puesta en marcha:

El producto está equipado con un dispositivo de seguridad a dos manos (palanca de arranque bimanual) que evita una conexión accidental del producto.

1. Monte el Accu ⑥ en el alojamiento del Accu ① hasta que quede encajado emitiendo un sonido perceptible.
2. Retire la cubierta protectora de la cuchilla.
3. Con una mano se agarra el asa-guía ① y se tira de la palanca de arranque delantera ③.
4. Con la otra mano se agarra el asa de sujeción principal ④ y se tira de la palanca de arranque trasera ⑤.
El recortasetos se pone en marcha y el indicador del nivel de carga de la batería ⑨ se enciende durante 5 segundos.

Parada:

1. Suelte ambas palancas de arranque ③/⑤.
El recortasetos se detiene.
2. Coloque la cubierta protectora sobre la cuchilla.
3. Apriete la tecla de desbloqueo ④ y retire la batería ⑥ de su alojamiento ①.

4. MANTENIMIENTO



¡PELIGRO! ¡Lesiones corporales!

Si el producto se pone en marcha accidentalmente, se corre el peligro de cortarse.

→ Espere hasta que la cuchilla se haya detenido, retire el Accu y ponga la cubierta protectora sobre la cuchilla antes de realizar el mantenimiento del producto.

Limpieza del recortasetos [fig. M1]:



¡PELIGRO! ¡Lesiones corporales!

Peligro de lesión y riesgo de dañar el producto.

→ No limpie el producto con agua ni tampoco con un chorro de agua (particularmente no limpie utilizando alta presión).
→ No limpie con productos químicos, inclusive bencina ni disolventes. Algunos pueden destruir piezas de plástico importantes.

Las entradas de aire de ventilación siempre deben estar limpias.

1. Limpie el recortasetos con un paño húmedo.
2. Limpie las entradas de aire de ventilación ⑥ con un cepillo blando (no utilice un destornillador).
3. Lubrique la cuchilla con un aceite de viscosidad baja (p. ej. el Aceite GARDENA ref. 2366).
Evite el contacto con piezas de plástico.

Limpieza del Accu y del cargador:

Asegúrese de que la superficie y los contactos del Accu y del cargador siempre estén limpios y secos antes de conectar el cargador.

No utilice agua corriente.

→ **Cargador:** Limpie los contactos y las piezas de plástico con un paño suave y seco.

→ **Batería:** Limpie de vez en cuando las entradas de aire de ventilación y los contactos de la batería con un pincel suave, limpio y seco.

5. ALMACENAMIENTO

Puesta fuera de servicio:

El producto se deberá guardar fuera del alcance de los niños.

1. Coloque la cubierta protectora sobre la cuchilla.
2. Retire el Accu.
3. Cargue el Accu.
4. Limpie el recortasetos, el Accu y el cargador (consulte 4. MANTENIMIENTO).
5. Guarde el recortasetos, el Accu y el cargador en un lugar seco, cerrado y a prueba de heladas.

Cómo eliminar el producto usado:

(según normativa Directiva 2012/19/UE)



El producto no deberá eliminarse con la basura doméstica normal. Se deberá eliminar según las normativas medioambientales vigentes locales.

¡IMPORTANTE!

→ Elimine el producto a través o por medio del puesto recolector de reciclaje del municipio respectivo.

Cómo eliminar el Accu usado:



El Accu GARDENA contiene células de iones de litio que no se pueden juntar con las basuras domésticas normales al final de su vida útil.

Li-ion

¡IMPORTANTE!

→ Elimine los Accus a través o por medio del puesto recolector de reciclaje del municipio respectivo.

1. Descargue las células de iones de litio por completo (diríjase al Servicio Técnico de GARDENA).
2. Asegure los contactos de las células de iones de litio contra cortocircuito.
3. Elimine adecuadamente las células de iones de litio.

6. SOLUCIÓN DE AVERÍAS



¡PELIGRO! ¡Lesiones corporales!

Si el producto se pone en marcha accidentalmente, se corre el peligro de cortarse.

→ Espere hasta que la cuchilla se haya detenido, retire el Accu y ponga la cubierta protectora sobre la cuchilla antes de eliminar las averías del producto.

Problema	Posible causa	Solución
El recortasetos ya no se puede desconectar más	La palanca de arranque se agarrota.	→ Retire el Accu y suelte la palanca de arranque.
El seto no queda bien cortado, corte inexacto	La cuchilla está sin filo o dañada.	→ Póngase en contacto con el Servicio Técnico de GARDENA para sustituir la cuchilla.
El recortasetos vibra fuertemente	La cuchilla está dañada.	→ Desconecte el producto y encargue la sustitución de la cuchilla.
El recortasetos no se pone en marcha o se detiene repentinamente. El LED ⑩ parpadea en verde [fig. O4]	La batería está descargada.	→ Cargue la batería.
El recortasetos no se pone en marcha o se detiene repentinamente. El LED de error ⑩ se ilumina en rojo [fig. O4]	La temperatura de la batería queda fuera del rango admisible.	→ Espere hasta que la temperatura de la batería se encuentre entre 0 °C y +45 °C.
	Entre los contactos de la batería del recortasetos hay gotas de agua o humedad.	→ Quite las gotas de agua/ la humedad con un paño seco.
	El motor está bloqueado.	→ Retire el obstáculo. Vuelva a ponerlo en marcha.
El recortasetos no se pone en marcha o se detiene repentinamente. El LED de error ⑩ parpadea en rojo [fig. O4]	El producto está averiado.	→ Póngase en contacto con el Servicio Técnico de GARDENA.
El recortasetos no se pone en marcha o se detiene repentinamente. El LED de error ⑩ no se enciende [fig. O4]	La batería no se ha montado correctamente en su alojamiento.	→ Coloque la batería correctamente en su alojamiento hasta que quede encajada emitiendo un sonido perceptible.

9. SERVICIO/GARANTÍA

Servicio:

Póngase en contacto por favor con la dirección postal indicada en el dorso.

Declaración de garantía:

En el caso de una reclamación de garantía, no se le aplicará ningún cargo por los servicios prestados.

GARDENA Manufacturing GmbH concede para todos los productos nuevos originales GARDENA una garantía de 2 años a partir de la fecha de compra al distribuidor, siempre y cuando los productos hayan sido utilizados exclusivamente para usos particulares. Esta garantía de fábrica no está disponible para productos adquiridos en el mercado paralelo. Esta garantía cubre todos los defectos esenciales del producto que hayan sido originados de manera demostrable por defectos de materiales o de fabricación. Esta garantía se cumple suministrando un producto de sustitución totalmente funcional o reparando el producto defectuoso que nos envíe de forma gratuita, nos reservamos el derecho a elegir entre estas dos opciones. Este servicio está sujeto a las siguientes disposiciones:

- El producto se ha utilizado para el propósito previsto, según las recomendaciones que aparecen en las instrucciones de operación.
- Ni el cliente ni terceros han intentado abrir o reparar el producto.
- Para el funcionamiento se han utilizado exclusivamente recambios y piezas de desgaste originales de GARDENA.
- Se presenta el tique de compra.

El deterioro gradual por efecto del uso de las piezas y componentes (por ejemplo, cuchillas, piezas de sujeción de las cuchillas, turbinas, bombillas, correas trapezoidales y dentadas, rodets, filtros de aire, bujías), los cambios de aspecto y las piezas de desgaste y consumo frecuente quedan excluidas de la garantía.



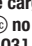
Esta garantía de fábrica se limita al suministro de recambios y a la reparación conforme a las condiciones mencionadas anteriormente. La garantía de fábrica no puede utilizarse como base para reclamar otros derechos al fabricante, como una indemnización por daños y perjuicios. Esta garantía de fábrica **no** afecta los derechos de garantía legal y contractual existentes frente al distribuidor/vendedor.

La garantía de fábrica está sujeta a la legislación de la República Federal de Alemania.

Si su caso queda cubierto por la garantía, envíe en un paquete debidamente franqueado el producto defectuoso, junto con una copia del tique de compra y una descripción del defecto, a la dirección del servicio de atención al cliente de GARDENA.

Piezas de desgaste:

La cuchilla y la excéntrica de accionamiento son piezas de desgaste y, por lo tanto, están excluidas de la garantía.

Problema	Posible causa	Solución
El recortasetos no se pone en marcha o se detiene repentinamente. El LED de error  no se enciende [fig. 04]	La batería está estropeada.	→ Sustituya la batería.
	El producto está averiado.	→ Póngase en contacto con el Servicio Técnico de GARDENA.
No se puede cargar la batería. El indicador de carga de la batería  permanece encendido [fig. 03]	La batería no está en su lugar o no está bien colocada.	→ Acople correctamente la batería al cargador.
	Los contactos de la batería están sucios.	→ Limpie los contactos de la batería (p. ej., acoplado y desacoplado varias veces la batería. Si es preciso, sustituya la batería).
	La temperatura de la batería queda fuera del rango de temperaturas admisibles para la carga.	→ Espere hasta que la temperatura de la batería se encuentre entre 0 °C y +45 °C.
El indicador de carga de la batería  no se enciende [fig. 03]	La batería está estropeada.	→ Sustituya la batería.
	El enchufe del cargador no está (correctamente) enchufado.	→ Inserte completamente el enchufe en la toma de corriente.
	La toma de corriente, el cable de red o el cargador están estropeados.	→ Verifique la tensión de red. Si es preciso, solicite la inspección del cargador a un concesionario autorizado o al servicio de atención al cliente de GARDENA.



NOTA: En caso de avería, rogamos dirigirse a su Centro de Servicio Técnico de GARDENA. Únicamente los Centros de Servicio Técnico de GARDENA, así como los distribuidores autorizados por GARDENA, pueden realizar reparaciones en sus productos.

7. DATOS TÉCNICOS

Recortasetos con Accu	Unidad	Valor (ref. 14730)	Valor (ref. 14731)
R.P.M.	1/min	2400	2400
Longitud de corte	cm	50	60
Apertura de corte	mm	20	20
Peso (sin Accu)	kg	2,6	2,7
Nivel de presión acústica $L_{pA}^{1)}$ Inseguridad k_{pA}	dB (A)	84	84
		3	3
Nivel de potencia acústica $L_{WA}^{2)}$ medido/garantizado Inseguridad k_{WA}	dB (A)	91 / 94	92 / 95
		3	3
Vibración brazo-mano $a_{vhw}^{1)}$ Inseguridad k_{vhw}	m/s ²	1,9	1,5
		1,5	1,5

Método de medición: ¹⁾ EN 62841-4-2 ²⁾ RL 2000/14/EC



NOTA: el valor indicado de emisión de vibraciones se ha medido según un procedimiento de verificación estandarizado y se puede utilizar para comparar una herramienta eléctrica con otra. Este valor puede utilizarse para realizar una evaluación preliminar de la exposición. El valor de emisión de vibraciones puede variar durante el uso efectivo de la herramienta eléctrica.

8. ACCESORIOS

Spray de mantenimiento GARDENA	Prolonga la vida útil de la cuchilla y el funcionamiento del Accu.	ref. 2366
Saco de recogida GARDENA Cut&Collect ComfortCut/PowerCut	Para recoger el material cortado con toda comodidad y facilidad.	ref. 6002
Batería del sistema GARDENA	Accu para una autonomía prolongada y para el intercambio.	
PBA 18V/36 P4A		ref. 14902
PBA 18V/45 P4A		ref. 14903
PBA 18V/72 P4A		ref. 14905
Cargador GARDENA AL 1810 CV P4A		ref. 14900-20
Cargador rápido de batería GARDENA AL 1830 CV P4A	Para cargar rápidamente la batería del sistema POWER FOR ALL PBA 18V..W-..	ref. 14901-20

