

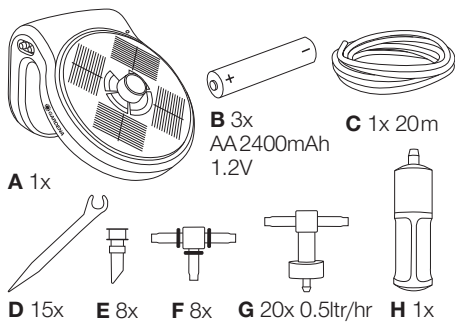
## aquaBloom Set

Art. 13300

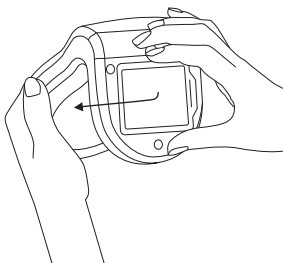
CS

**CS** **Návod k obsluze**  
Solární zavlažování

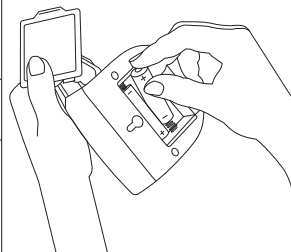
---



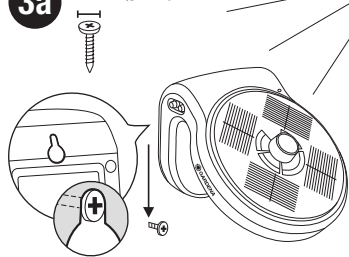
**1** A 1x



**2** B 3x



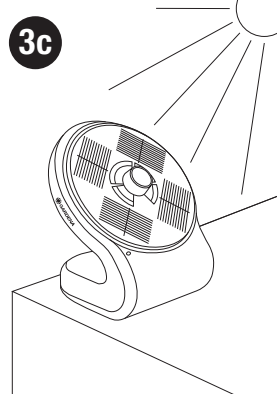
**3a** Min.  $\varnothing = 6\text{mm}$



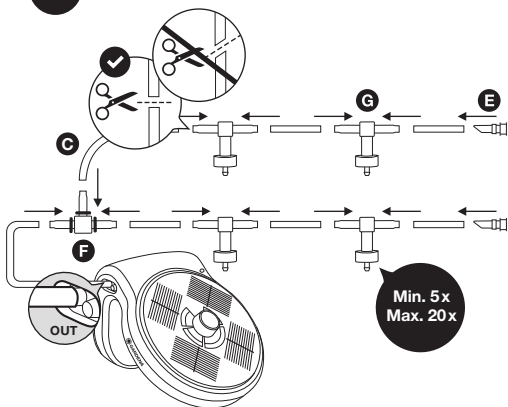
**3b**



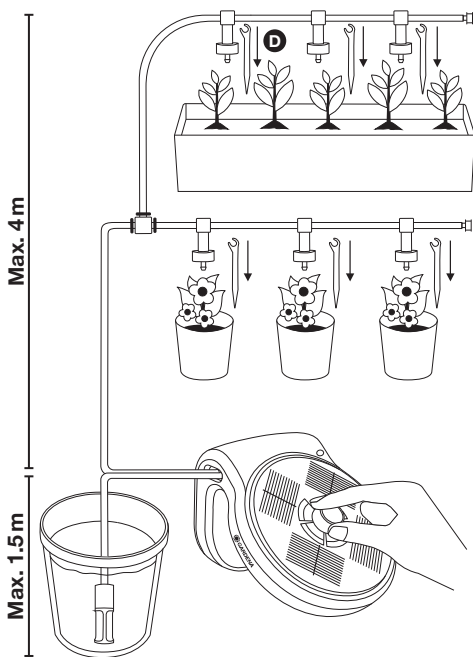
**3c**



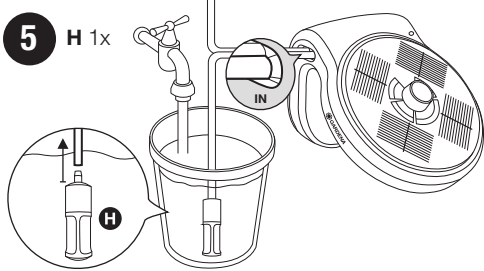
**4** C 1x

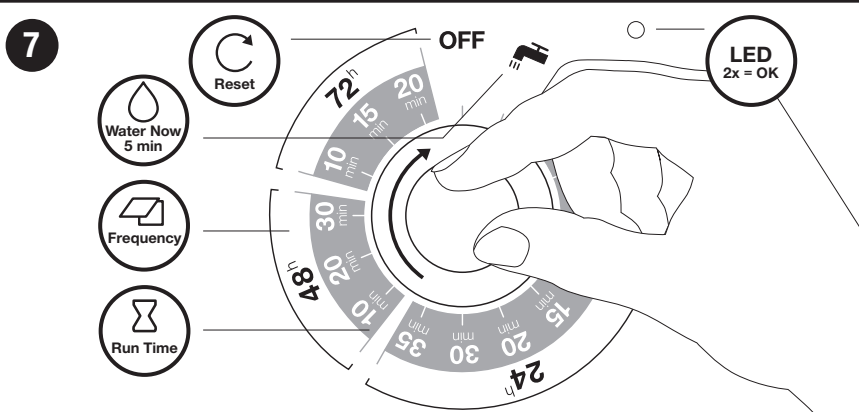
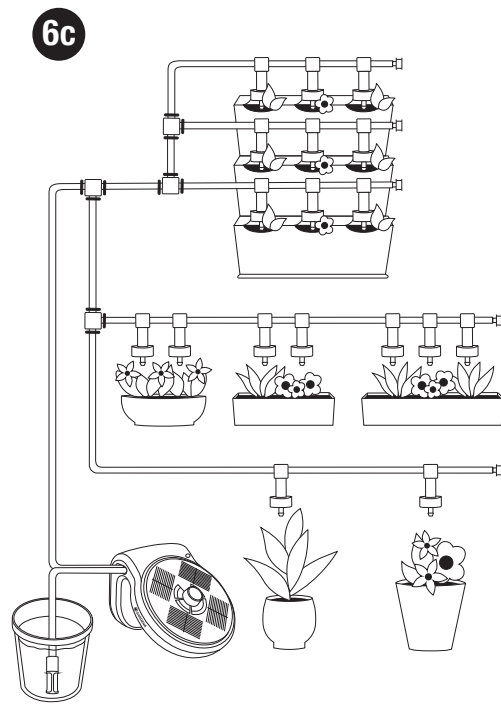
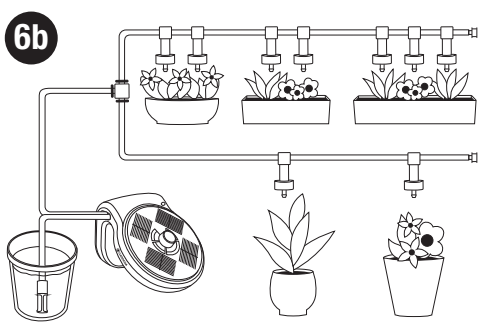
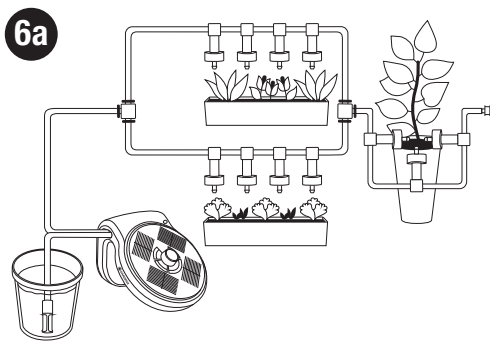


**6** D 2-15x



**5** H 1x





LED			TIP
Green			
Orange			→  /
Red		—	→  /

7 days away	24 hrs	15 min	20x	18L
21 days away	24 hrs	15 min	20x	54L

**watercalculator**  
 → [www.gardena.com/aqua-bloom-calculator](http://www.gardena.com/aqua-bloom-calculator)

# GARDENA aquaBloom Set

Překlad originálních pokynů.



Tento produkt mohou používat děti od věku 8 let a osoby se sníženými fyzickými, smyslovými nebo mentálními schopnostmi nebo nedostatkem zkušeností a znalostí, pokud jsou pod dohledem nebo byly ohledně bezpečného používání přístroje zaškoleny a rozumí tomu, jaké nebezpečí z toho vyplývá. Děti si s produktem nesmějí hrát. Čištění a uživatelskou údržbu nesmí provádět děti

bez dohledu. Doporučujeme, aby produkt používali mladiství až od 16 let.

**Využití odpovídající určenému účelu:**

**Sada solárního zavlažování GARDENA aquaBloom** je určena pro plně automatické, na vodovodu/elektrickém přípoji nezávislé, zavlažování až 20 rostlin.

**NEBEZPEČÍ! Nesmí se přečerpávat slaná voda, hnojiva, špinavá voda, leptavé, snadno zápalné nebo explozivní látky (např. benzín, petrolej, nitro ředidlo), oleje, topný olej a potraviny.**

## 1. BEZPEČNOST

### DŮLEŽITÉ!

Přečtěte pečlivě tento návod na použití a uchovejte ho pro opětovné přečtení.

**Symbols na produktu:**



Přečtěte si návod na provoz.

**Obecné bezpečnostní pokyny**

**Elektrická bezpečnost**



**POZOR!**

aquaBloom nesmí spadnout do vody.

**Bezpečný provoz**

Teplota vody nesmí překročit 35 °C.

**Dodatečné bezpečnostní pokyny**

**Elektrická bezpečnost**



**NEBEZPEČÍ! Zástava srdce!**

Tento produkt vytváří za provozu elektromagnetické pole. Toto pole může za určitých podmínek působit na funkci aktivních nebo pasivních lékařských implantátů. Aby se vyloučily nebezpečné situace, které by mohly vést k těžkým nebo smrtelným poraněním, měly by osoby s lékařským implantátem před použitím produktu konzultovat svého lékaře a výrobce implantátu.

Před použitím zkontrolujte, zda není pouzdro řízení zavlažování poškozeno. Poškozené řízení zavlažování nepoužívejte. Pravidelně kontrolujte přívodní vedení. Poškozené řízení zavlažování se nesmí používat. Poškozené zařízení aquaBloom nechat bezpodmínečně zkontrolovat v servisu GARDENA. Pro zavlažování použijte pouze nabíjecí akumulátory AA NiMH 1,2 V. Nikdy nekombinujte různé druhy baterií, resp. nové a použité baterie.

**Osobní bezpečnost**



**NEBEZPEČÍ! Nebezpečí udušení!**

**Menší díly mohou být snadno spolknuty. Při použití polyetylenových sáčků hrozí malým dětem nebezpečí udušení. Děti se musí během montáže zdržovat v dostatečné vzdálenosti.**

Používejte výhradně originální díly GARDENA, protože jinak není zaručena funkčnost zařízení. Při silném slunečním záření se řízení zavlažování nedotýkejte. Řízení zavlažování používejte pouze ve venkovním prostoru. Nepoužívejte produkt, pokud jste unavení nebo nemocní nebo pod vlivem drog, alkoholu nebo léků. Produkt nesmí být připojen přímo k vodovodnímu kohoutu.



**POZOR!**

**Pokud Vám vyjde nádrž větší než 100 litrů, musíte zvážit maximální zatížení Vašeho balkonu (podle DIN 1055).**

## 2. UVEDENÍ DO PROVOZU → (obr. 1–6)

Video k nastavení najdete zde:



**Obř. 3:** Umístěte zavlažovací zařízení na slunné místo a vyhýbejte se oblastem ve stínu. Při prvním uvedení zařízení aquaBloom do provozu ho umístěte na 8 hodin na slunce s nastavením otočného knoflíku na „OFF“ nebo akumulátory nabijte externě.

## 3. FUNKCE → (obr. 7)

Po nastavení trvání a frekvence zavlažování je požadovaný program potvrzen 2-násobným rozsvícením LED diody. První zavlažování začíná. Toto je budoucí čas startu zavlažování, který zůstane zachován i při změně trvání/frekvence zavlažování. Otočením do polohy „OFF“ je čas startu zavlažování zrušen.

**Barva LED diody informuje o aktuálním stavu nabití akumulátorů:**

- Zelená = zavlažování probíhá.
- Oranžová = zavlažování probíhá. Umístěte aquaBloom na slunné místo nebo nabijte baterie vhodnou nabíječkou, pokud se pro nadcházející nepřítomnost neočekává slunečné počasí.
- Červená = zavlažování už neprobíhá. Je nutné umístění zařízení aquaBloom na slunce nebo externí nabití akumulátorů.

## 4. SKLADOVÁNÍ

**Vyřazení z provozu:**

→ Produkt musí být uchovávan mimo dosah dětí.



1. Vyměňte akumulátory.
2. Před obdobím mrazů uskladněte zavlažovací systém na místě chráněném před mrazem.

**Likvidace:**

(podle RL2012/19/EU)



- Produkt nesmí být likvidován spolu s běžným domácím odpadem.
- Musí být likvidován podle platných místních ekologických předpisů.

**DŮLEŽITÉ!**

**Likvidujte produkt prostřednictvím Vašeho místního recyklačního sběrného místa.**

**Likvidace akumulátoru:**



Akumulátor GARDENA obsahuje NiMH články, které se na konci jejich životnosti likvidují odděleně od normálního domácího NiMH odpadu.

**DŮLEŽITÉ!**

**Zlikvidujte produkt prostřednictvím Vašeho místního recyklačního sběrného místa.**

1. Články NiMH úplně vybijte (obraťte se na servis GARDENA).
2. Kontakty NiMH článků zajistěte proti zkratu.
3. NiMH články likvidujte odborně.

**POZNÁMKA: V případě jiných poruch se prosím obraťte na Vaše servisní centrum GARDENA. Opravy smí provádět pouze servisní centra GARDENA a odborní prodejci, kteří jsou firmou GARDENA autorizováni.**

## 5. TECHNICKÁ DATA

<i>Solární zavlažování</i>	Jednotka	Hodnota
Jmenovitý výkon	W	1
Jmenovitý proud	A	0,13
Jmenovité napětí	V	3,6
Max. čerpací množství	l/h	10
Max. čerpací výška	m	4
Max. sací výška	m	1,5
Max. teplota čerpaného média	°C	35
Hmotnost	g	365
Kapacita akumulátorů při 1,2 V	Ah	2,4

## 6. SERVIS/ZÁRUKA

### Servis:

Kontaktujte prosím adresu na zadní straně.

### Záruční podmínky:

V případě vznesení nároku na záruku se na poskytnuté služby nevztahuje žádný poplatek.

GARDENA Manufacturing GmbH poskytuje na všechny originální nové produkty GARDENA 2 roky záruku od první koupě u obchodníka, pokud byly produkty používány výhradně pro soukromou potřebu. Na produkty získané na jiném trhu tato záruka výrobce neplatí. Tato záruka se vztahuje na závažné nedostatky produktu, které byly prokazatelně způsobeny vadou materiálu nebo výrobní vadou. Záruka je splněna bezplatným dodáním plně funkčního náhradního výrobku nebo opravou vadného výrobku, který nám byl odeslán. Vyhrazuje si právo vybrat mezi těmito možnostmi. Tato služba podléhá následujícím ustanovením:

- Výrobek byl použit k určenému účelu podle doporučení v návodu k používání.
- Ani kupec, ani žádná třetí osoba se nepokoušeli produkt otevřít nebo opravit.

- Při provozu byly použity jen originální náhradní díly a díly podléhající opotřebením GARDENA.
- Předložení dokladu o koupi.

Normálně opotřebované díly a komponenty (například na nožích, díly upevňující nůž, turbíny, osvětlovací prostředky, klínové a ozubené řemeny, oběžná kola, vzduchové filtry, zapalovací svíčky), optické změny, díly podléhající opotřebením a spotřebním díly jsou ze záruky vyloučeny.

Tato záruka výrobce je omezena na náhradní dodávku a opravu podle výše uvedených podmínek. Jiné nároky proti nám jako výrobcí, třeba na náhradu škody, nejsou na základě záruky výrobce oprávněny. Tato záruka výrobce **nemá** samozřejmě vliv na existující zákonné a smluvní nároky na záruku vzhledem k obchodníkovi/prodejci.

Záruka výrobce podléhá právu Spolkové republiky Německo.

V případě uplatnění záruky zašlete prosím vadný produkt s kopií kupního dokladu a popisem vady dostatečně ofrankované na adresu servisu GARDENA.

### Smluvní servisní střediska CZ:

NOBUR s.r.o.  
Průmyslová 14/1515  
110 00 Praha 10  
tel.: 242 405 291  
fax: 242 405 293  
email.: servis@nobur.cz  
www.nobur.cz

Ing. Tomáš Vajčner  
Vlárská 22  
627 00 Brno  
tel.: 731 150 017  
email.: prodej@egardena.cz  
www.egardena.cz

Milan Záhumenský – JIRAMI  
Lidická 18  
715 00 Ostrava-Vítkovice  
tel.: 596 615 037  
mobil.: 603 519 774  
fax: 595 626 557  
email.: jirami@seznam.cz  
www.jirami.cz

KIS PLUS v.o.s.  
Želetická 305/3  
412 01 Litoměřice  
tel.: 416 715 511, 416 715 523  
fax: 416 739 115  
email.: info@kisplus.cz  
www.kisplus.cz

## **DE Produkthaftung**

Wir weisen ausdrücklich darauf hin, dass wir in Übereinstimmung mit dem Produkthaftungsgesetz nicht für Schäden haften, die durch unsere Produkte entstehen, wenn diese unsachgemäß und nicht durch einen von uns autorisierten Servicepartner repariert wurden oder wenn keine Original GARDENA Teile oder von uns zugelassene Teile verwendet wurden.

## **EN Product liability**

In accordance with the German Product Liability Act, we hereby expressly declare that we accept no liability for damage incurred from our products where said products have not been properly repaired by a GARDENA-approved service partner or where original GARDENA parts or parts authorised by GARDENA were not used.

## **FR Responsabilité**

Conformément à la loi relative à la responsabilité du fait des produits défectueux, nous déclarons expressément par la présente que nous déclinons toute responsabilité pour les dommages résultant de nos produits, si lesdits produits n'ont pas été correctement réparés par un partenaire d'entretien agréé GARDENA ou si des pièces d'origine GARDENA ou des pièces agréées GARDENA n'ont pas été utilisées.

## **NL Productaansprakelijkheid**

Conform de Duitse wet inzake productaansprakelijkheid verklaren wij hierbij uitdrukkelijk dat wij geen aansprakelijkheid aanvaarden voor schade ontstaan uit onze producten waarbij deze producten niet zijn gerepareerd door een GARDENA-erkende servicepartner of waarbij geen originele GARDENA-onderdelen of onderdelen die door GARDENA zijn goedgekeurd zijn gebruikt.

## **SV Produktsvar**

I enlighet med tyska produktansvarslagar förklarar vi härmed uttryckligen att vi inte åtar oss något ansvar för skador som orsakas av våra produkter där produkterna inte har genomgått korrekt reparation från en GARDENA-godkänd servicepartner eller där originaldelar från GARDENA eller delar godkända av GARDENA inte använts.

## **DA Produktsvar**

I overensstemmelse med den tyske produktansvarslov erklærer vi hermed udtrykkeligt, at vi ikke påtager os noget ansvar for skader på vores produkter, hvis de pågældende produkter ikke er blevet repareret korrekt af en GARDENA-godkendt servicepartner, eller hvor der ikke er brugt originale GARDENA-reservedele eller godkendte reservedele fra GARDENA.

## **FI Tuotevastuu**

Saksan tuotevastuulain mukaisesti emme ole vastuussa laitteiden vaurioista, jos korjauksia ei ole tehnyt GARDENAn hyväksymä huoltoliike tai jos niiden syyinä on muiden kuin alkuperäisten GARDENA-varaosien tai GARDENAn hyväksymien varaosien käyttö.

## **IT Responsabilità del prodotto**

In conformità con la Legge tedesca sulla responsabilità del prodotto, con la presente dichiariamo espressamente che decliniamo qualsiasi responsabilità per danni causati dai nostri prodotti qualora non siano stati correttamente riparati presso un partner di assistenza approvato GARDENA o laddove non siano stati utilizzati ricambi originali o autorizzati GARDENA.

## **ES Responsabilidad sobre el producto**

De acuerdo con la Ley de responsabilidad sobre productos alemana, por la presente declaramos expresamente que no aceptamos ningún tipo de responsabilidad por los daños ocasionados por nuestros productos si dichos productos no han sido reparados por un socio de mantenimiento aprobado por GARDENA o si no se han utilizado piezas originales GARDENA o piezas autorizadas por GARDENA.

## **PT Responsabilidade pelo produto**

De acordo com a lei alemã de responsabilidade pelo produto, declaramos que não nos responsabilizamos por danos causados pelos nossos produtos, caso os tais produtos não tenham sido devidamente reparados por um parceiro de assistência GARDENA aprovado ou se não tiverem sido utilizadas peças GARDENA originais ou peças autorizadas pela GARDENA.

## **PL Odpowiedzialność za produkt**

Zgodnie z niemiecką ustawą o odpowiedzialności za produkt, niniejszym wyraźnie oświadczamy, że nie ponosimy żadnej odpowiedzialności za szkody poniesione na skutek użytkowania naszych produktów, w przypadku gdy naprawa tych produktów nie była odpowiednio przeprowadzana przez zatwierdzonego przez firmę GARDENA partnera serwisowego lub nie stosowano oryginalnych części GARDENA albo części autoryzowanych przez tę firmę.

## **HU Termékszavatosság**

A németországi termékszavatossági törvénnyel összhangban ezzel nyomatékosan kijelentjük, hogy nem vállalunk felelősséget a termékeinkben keletkezett olyan károkért, amelyek valamely GARDENA által jóváhagyott szervizpartner által nem megfelelően végzett javításból adódtak, vagy amely során nem eredeti GARDENA alkatrészeket vagy a GARDENA által jóváhagyott alkatrészeket használtak fel.

## **CS Odpovědnost za výrobek**

V souladu s německým zákonem o odpovědnosti za výrobek tímto výslovně prohlašujeme, že nepřijímáme žádnou odpovědnost za poškození vzniklá na našich výrobcích, kdy zmíněné výrobky nebyly řádně opraveny schváleným servisním partnerem GARDENA nebo kdy nebyly použity originální náhradní díly GARDENA nebo náhradní díly autorizované společností GARDENA.

## **SK Zodpovednosť za produkt**

V súlade s nemeckými právnymi predpismi upravujúcimi zodpovednosť za výrobok týmto výslovne prehlasujeme, že nenesieme žiadnu zodpovednosť za škody spôsobené našimi výrobkami, v prípade ktorých neboli náležité opravy vykonané servisným partnerom schváleným spoločnosťou GARDENA alebo neboli použité diely spoločnosti GARDENA alebo diely schválené spoločnosťou GARDENA.

## **EL Ευθύνη προϊόντος**

Σύμφωνα με τον γερμανικό νόμο περί Ευθύνης για τα Προϊόντα, με το παρόν δηλώνουμε ρητώς ότι δεν αποδεχόμαστε καμία ευθύνη για τυχόν ζημιές που προκύπτουν από τα προϊόντα μας εάν αυτά δεν έχουν επισκευαστεί σωστά από κάποιον συγκεκριμένο συνεργάτη επισκευών της GARDENA ή εάν δεν έχουν χρησιμοποιηθεί αυθεντικά εξαρτήματα GARDENA ή εξαρτήματα εγκεκριμένα από την GARDENA.

## **SL Odgovornost proizvajalca**

V skladu z nemškimi zakoni o odgovornosti za izdelke, izrecno izjavljajo, da ne sprejemamo nobene odgovornosti za škodo, ki jo povzročijo naši izdelki, če teh niso ustrezno popravili GARDENINI odobreni servisni partnerji ali pri tem niso bili uporabljeni originalni GARDENINI nadomestni deli ali GARDENINIMI homologiranimi nadomestnimi deli.

## **HR Pouzdanost proizvoda**

Sukladno njemačkom zakonu o pouzdanosti proizvoda, ovime izričito izjavljujemo kako ne prihvaćamo nikakvu odgovornost za oštećenja na našim proizvodima nastala uslijed neispravnog popravka od strane servisnog partnera kojeg odobrava GARDENA ili uslijed nekorištenja originalnih GARDENA dijelova ili dijelova koje odobrava GARDENA.

## **RO Răspunderea pentru produs**

În conformitate cu Legea germană privind răspunderea pentru produs, declarăm în mod expres prin prezentul document că nu acceptăm nicio răspundere pentru defecțiunile suferite de produsele noastre atunci când acestea nu au fost reparate în mod corect de un atelier de service partener, aprobat de GARDENA, sau când nu au fost utilizate piese GARDENA originale sau piese autorizate de GARDENA.

## **BG Отговорност за вреди, причинени от стоки**

Съгласно германския Закон за отговорността за вреди, причинени от стоки, с настоящото изрично декларираме, че не носим отговорност за щети, причинени от нашите продукти, ако те не са били правилно ремонтирани от одобрен от GARDENA сервиз или ако не са използвани оригинални части на GARDENA или части, одобрени от GARDENA.

## **ET Tootevastutus**

Vastavalt Saksamaa tootevastutusseadusele deklareerime kaesolevaga selgesõnaliselt, et me ei kannu mingisugust vastutust meie toodetest tingitud kahjude eest, kui need tooted ei ole korrektselt parandatud GARDENA heakskiidetud hoolduspartneri poolt või kui parandamisel ei ole kasutatud GARDENA originaalosi või GARDENA volitatud osi.

## **LT Gaminio patikimumas**

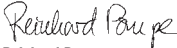
Mes aiškiai pareiškiamo, kad, atsižvelgiant į Vokietijos gaminių patikimumo įstatymą, neprisiimame atsakomybės dėl bet kokios žalos, patirtos dėl mūsų gaminių, jeigu jie buvo netinkamai taisomi arba jų dalys buvo pakeistos neoriginaliomis GARDENA dalimis ar nepatvirtintomis dalimis, arba jeigu remonto darbai buvo atliekami ne GARDENA techninės priežiūros centro specialistų.

## **LV Atbildība par produkcijas kvalitāti**

Saskaņā ar Vācijas likumu par atbildību par produkcijas kvalitāti ar šo mēs paziņojam, ka neuzņemamies atbildību par bojājumiem, kas radušies, lietojot mūsu izstrādājumus, kuru remontu nav veicis uzņēmuma GARDENA apstiprināts apkopes partneris vai kuru remontam netika izmantotas oriģinālās GARDENA detaļas vai detaļas, kuru lietošanu apstiprinājis uzņēmums GARDENA.



<p><b>DE EU-Konformitätserklärung</b></p> <p>Der Unterzeichnende bestätigt als Bevollmächtigter des Herstellers, der GARDENA Germany AB, PO Box 7454, S-103 92, Stockholm, Schweden, dass das (die) nachfolgend bezeichnete(n) Geräte(-) in der von uns in Verkehr gebrachten Ausführung die Anforderungen der harmonisierten EU-Richtlinien, EU-Sicherheitsstandards und produktspezifischen Standards erfüllt/erfüllen. Bei einer nicht mit uns abgestimmten Änderung des (der) Geräte(-) verliert diese Erklärung ihre Gültigkeit.</p>	<p><b>HU EU megfelelőségi nyilatkozat</b></p> <p>Az alulírott, a GARDENA Germany AB, Pf. 7454, S-103 92, Stockholm, Svédország megbízott minőségében megerősíti, hogy az átalunk aláírt kiviteltel forgalomba hozott, lent nevezett eszköz(ök) megfelel(nek) az unions irányelvekkel összehangba hozott nemzeti előírások követelményeinek, az EU biztonsági szabványainak és a konkrét termékre vonatkozó szabványoknak. Az eszköz(ök)nek velünk nem egyeztetett módosítása esetén ez a nyilatkozat érvényét veszti.</p>
<p><b>EN EC Declaration of Conformity</b></p> <p>The undersigned hereby certifies as the authorized representative of the manufacturer, GARDENA Germany AB, PO Box 7454, S-103 92, Stockholm, Sweden, that, when leaving our factory, the unit(s) indicated below is/are in accordance with the harmonised EU guidelines, EU standards of safety and product specific standards. This certificate becomes void if the unit(s) is/are modified without our approval.</p>	<p><b>CS EU prohlášení o shodě</b></p> <p>Podepsaná osoba způsobilá výrobem GARDENA Germany AB, PO Box 7454, S-103 92, Stockholm, Švédsko potvrzuje, že v následujícím uvedený(-)ch přístroj(-)ch v provedení námi uvedeném na trh spĺňajú/splňujú požadavky smernice EU, bezpečnostních norem EU a norem specifických pro výrobek. V případě změny přístroje(-)ch, která s námi nebyla dohodnuta, ztrácí toto prohlášení svou platnost.</p>
<p><b>FR Déclaration de conformité CE</b></p> <p>Le soussigné déclare, en tant que mandataire du fabricant, la GARDENA Germany AB, PO Box 7454, S-103 92, Stockholm, Suède, qu'à la sortie de ses usines le matériel nel désigné ci-dessous étaiit conforme aux prescriptions des directives européennes énoncées ci-après et conforme aux règles de sécurité et autres règles qui lui sont applicables dans le cadre de l'Union européenne. Toute modification portée sur ce(s) produit(s) sans l'accord express de notre part supprime la validité de ce certificat.</p>	<p><b>SK EU vyhlásenie o zhode</b></p> <p>Dotu podpísaný potvrdzuje, ako spĺňajúceho zástupcu výrobcu, GARDENA Germany AB, PO Box 7454, S-103 92, Stockholm, Švédsko, že ďalej označené zariadenia/a vo vyhlásenom uvedenom na trh spĺňajú/ú požadavky harmonizačných smerníc EU, bezpečnostných štandardov EU a predpisov, špecifických pre dané výrobky. Pri zmene zariadenia/zariadení, ktorá nebola odsúhlasená našou spoločnosťou, stráca toto vyhlásenie platnosť.</p>
<p><b>NL EU-conformiteitsverklaring</b></p> <p>De ondergetekende bevestigt als gevolmachtigde van de fabrikant, GARDENA Germany AB, PO Box 7454, S-103 92, Stockholm, Zwen, dat het/ de onderstaand vermelde apparaat/apparaten in de door ons in de handel gebrachte uitvoering voldoet/voldoen aan de eisen van de geharmoniseerde EU-richtlijnen, EU-veiligheidsnormen en productspecifieke normen. Bij een niet met ons afgestemde verandering van het apparaat/de apparaten verliest deze verklaring haar geldigheid.</p>	<p><b>EL Δήλωση συμμόρφωσης ΕΕ</b></p> <p>Ο υπογεγραμμένος βεβαιώνει ως πληρεξούσος του κατασκευαστή, της εταιρείας GARDENA Germany AB, T.Γ. 7454, S-103 92, Στοκχόλμη, Σουηδία, ότι η (οι) παρακάτω αναφερόμενη(ες) συσκευή(ές) που τίθεται(ται) από εμάς ως κυκλοφορία πληροί/πληρούν τις απαιτήσεις των εναρμονισμένων οδηγιών της ΕΕ, πρώτων ασφαλείας της ΕΕ και των ειδικών για το προϊόν πρώτων. Σς περίπτωση τροποποίησης της (των) συσκευή(ών) χωρίς προηγούμενη συνεννόηση με την εταιρεία μας παύει να ισχύει η δήλωση.</p>
<p><b>SV EU-försäkran om överensstämmelse</b></p> <p>Undertecknad intygar som befulldäktigad företäradare för tillverkaren, GARDENA Germany AB, PO Box 7454, S-103 92, Stockholm, Sverige, att nedan angiven apparat/nedan angivna apparater i det utförande vi har släppt på marknaden, uppfyller fordringarna i de harmoniserade EU-direktiven, EU-säkerhetsstandarderna och de produktspecifika standarderna. Denna försäkran upphör att gälla vid en ändring av apparaten/apparaterna som inte har stämts av med oss.</p>	<p><b>SL Izjava EU o skladnosti</b></p> <p>Spodaj podpisani kot pooblaščenec proizvajalca GARDENA Germany AB, PO Box 7454, S-103 92, Stockholm, Švedska, potrjuje, da v nadaljevanju označene naprave v izvedbi, v kakršni smo jih dali v promet, izpolnjujejo zahteve uskladenih direktiv EU, varnostnega standarda EU in standardov, ki veljajo za posamezne izdelke. V primeru spremembe naprave, ki ni usklajena z nami, ta izjava neha veljati.</p>
<p><b>DA EU-overensstemmelseerklæring</b></p> <p>Underskriveren bekræfter som fuldmægtig for producenten, GARDENA Germany AB, PO Box 7454, S-103 92, Stockholm, Sverige, at den (de) efterfølgende betegnede apparat(er) i den af os markedsførte udførelse opfylder kravene i de harmoniserede EU-direktiver, EU-sikkerhedsstandarder og produktspecifikke standarder. Foretagets en ændring af apparatet/apparatene, der ikke er aftalt med os, mister denne erklæring sin gyldighed.</p>	<p><b>HR EU izjava o sukladnosti</b></p> <p>Dojle potpisani kao opunomoćenik proizvođača, tvrtke GARDENA Germany AB, PO Box 7454, S-103 92, Stockholm, Švedska, potvrđujemo da niže navedeni uređaj(i) odgovarajuće izvedbe koje/kolje smo iznijeli na tržište ispunjavaju kriterije usklađenih direktiva EU i sigurnosnih standarda EU kao i standarda koji se tiču proizvoda. Ova izjava gubi valjanost u slučaju izmjena uređaja koje nisu prethodno ugovorene s nama.</p>
<p><b>FI EU-vaatimustenmukaisuusvakuutus</b></p> <p>Allakirjoittanut vahvistaa valmistajien, GARDENA Germany AB, PO Box 7454, S-103 92, Tukholma, Ruotsi, valmistamansa henkilöinä, että seuraava laite täyttää/ seuraavat laitteet täyttävät meidän toimittamassamme yhdenmukaistettujen EU-direktiivien, EU-turvallisuusmääräysten ja tuotekohtaisten standardien vaatimukset. Laitteen/laitteiden muutoksissa, joista ei ole sovittu meidän kanssamme, menettää tämä selvitys voimassaolonsa.</p>	<p><b>RO Declarație de conformitate UE</b></p> <p>Semnatarul, in calitate de se împuternicit al producătorului GARDENA Germany AB, PO Box 7454, S-103 92, Stockholm, Suedia, confirmă că aparatul (aparatele) descrise în cele ce urmează, în execuție pusă de noi pe piață îndeplinesc (îndeplinesc) cerințele directivei/lor armonizate UE, ale standardelor de siguranță UE și ale standardelor specifice produsului. În cazul modificării fără aprobarea noastră prealabilă a aparatului (aparator), acasă declarație își pierde valabilitatea.</p>
<p><b>IT Dichiarazione di conformità UE</b></p> <p>Il sottoscritto, in quanto soggetto autorizzato dal produttore, GARDENA Germany AB, PO Box 7454, S-103 92, Stoccolma, Svezia, dichiara che l'apparecchio/gli apparecchi di seguito denominato/i, nella versione da noi immessa in commercio, soddisfa/no i requisiti delle direttive UE armonizzate, degli standard di sicurezza europei e degli standard specifici per il prodotto. La presente dichiarazione perde di validità in caso di modifica dell'apparecchio/degli apparecchi non concordata con noi.</p>	<p><b>BG ЕС-Декларация за съответствие</b></p> <p>Допълнителният утвърдителят като пълномощник на производителя GARDENA Germany AB, PO Box 7454, S-103 92, Стокхолм, Швеция, че по-долу описаният(ите) уред(и) във варианта на изпълнение пуснат от нас на пазара изпълнява/изпълняват изискванията на хармонизираните ЕС-директиви, ЕС-норми за безопасност и специфичните норми за продукта. В случай на промяна на уред(ите), която не е съгласувана с нас, тази декларация губи своята валидност.</p>
<p><b>ES Declaración de conformidad de la UE</b></p> <p>El firmante confirma, en calidad de apoderado del fabricante GARDENA Germany AB, PO Box 7454, S-103 92, Estocolmo (Suecia), que el/los aparato(s) mencionado(s) a continuación cumple(n), en la versión lanzada al mercado por nuestra empresa, los requisitos de las directivas de la UE armonizadas, los estándares de seguridad de la UE y los estándares específicos del producto. La presente declaración perderá su validez si se modifica(n) el/los aparato(s) sin previa aprobación por nuestra parte.</p>	<p><b>ET EL-i vastavusdeklaratsioon</b></p> <p>Allakirjutatu kinnitab tootja, GARDENA Germany AB, PO Box 7454, S-103 92, Stockholm, Rootsi, poolt valmistatud isikuna, et järgnevalt nimetatud seade (seadmed) täidab (täidavad) meie poolt turule toodud versiooni kujul harmoneeritud EL-i direktiivide, EL-i ohutusstandardite ja tootepõhiste standardite nõudised.</p>
<p><b>PT Declaração CE de Conformidade</b></p> <p>O abaixo-assinado, na qualidade de representante do fabricante, GARDENA Germany AB, PO Box 7454, S-103 92, Stockholm, Suécia, confirma que o(s) aparelho(s) a seguir designado(s) no modelo lançado por nós no mercado cumpre/cumprem os requisitos das diretivas UE harmonizadas, as normas de segurança UE e as normas específicas para estes produtos. Esta declaração perde a sua validade se forem realizadas alterações no(s) aparelho(s) sem o nosso consentimento.</p>	<p><b>LT ES atitikties deklaracija</b></p> <p>Pasirašantis, kaip gamintojo, GARDENA Germany AB, PO Box 7454, S-103 92, Stokholmas, Švedija, įgaliotasis atstovas patvirtina, kad žemiau nurodyto (-ų) prietaiso (-ų) modelio, kurio buvo pagaminti mūsų gamykloje, atitinka direktyvų ES direktyvas, ES saugumo standartus ir specifinius gamintojo standartus.</p>
<p><b>PL Deklaracja zgodności UE</b></p> <p>Niżej podpisany potwierdza jako upoważniony przedstawiciel producenta, spółki GARDENA Germany AB, PO Box 7454, S-103 92, Stokholm, Szwecja, że określone poniżej urządzenie/-nia w wersji wprowadzonej przez nas do obrotu spełnia/-niaj wymogi harmonizowanych dyrektyw UE, norm bezpieczeństwa UE oraz norm dotyczących konkretnych produktów. Niniejsza deklaracja traci ważność w przypadku wprowadzania niezgodnych z nami zmian urządzenia/ń.</p>	<p><b>LV ES atbilstības deklarācija</b></p> <p>Zemā parakšājis personāla kā ražotāja, uzņēmuma GARDENA Germany AB, PO Box 7454, S-103 92, Stokholma, Zviedrija, pilnvarotais pārstāvis apstiprina, ka tālāk norādītaj(-) ierīcē(-) izpildījumā, kādā mēs to (tās) esam laidījuši tirgū, atbilst saskaņotajām ES direktīvām, ES drošības standartiem un konkrētajām produktam noteiktajām standartiem.</p>

<p>Produktbezeichnung: Description of the product: Désignation du produit : Beschrijving van het product: Beskrivning av produkten: Beskrivelse af produktet: Tuotteen kuvaus: Descrizione del prodotto: Descripción del producto: Descrição do produto: Opis produktu: A termék leírása: Popis výrobku: Popis produktu: Περιγραφή του προϊόντος: Opis izdelka: Opis proizvoda: Descrierea produsului: Описание на продукта: Toote kirjeldus: Gaminio aprašas: Izstrādājuma apraksts:</p>	<p><b>Solarbetriebene Bewässerung</b> <b>Solar-powered irrigation</b> <b>Arrosage solaire</b> <b>Besproeiing op zonne-energie</b> <b>Soldriven bevatting</b> <b>Solcelleldrevet vanding</b> <b>Aurinkoenergiällä toimiva kastelu</b> <b>Irrigazione a energia solare</b> <b>Riego accionado por energia solar</b> <b>Sistema de rega alimentado a energia solar</b> <b>Nawadnianie zasilane energią słoneczną</b> <b>Napenergiával folyó öntözés</b> <b>Solární zavlažování</b> <b>Solárne zavlažovanie</b> <b>Πότισμα με ηλιακή ενέργεια</b> <b>Zalivanje na solarni pogon</b> <b>Sustav za zalivanje na solarni pogon</b> <b>Sistem de udare care funcționează cu energie solară</b> <b>Поливане захранвано със слънчева енергия</b> <b>Päikese jõul töötav kastmine</b> <b>Saulės energija varomas laistymas</b> <b>Ar saules enerģiju darbināma laistīšanas sistēma</b></p>		
<p>Produkttyp: Terméktípus: Product type: Druh výrobku: Type de produit: Typ produktu: Producttype: Τύπος Produkttyyp: προϊόντος; Produkttyyp: Vrstá izdelka: Tuotetyypit: Vrstá proizvoda: Tipo di prodotto: Tip produs: Tipo de producto: Тип продукт: Tipo de producto: Tootetüüp: Typ produktu: Gaminio tipas: Typ produktu: Produkta veids:</p>	<p>Artikelnummer: Cikkszámok: Article number: Objednací číslo: Référence : Objednávacie číslo: Artikelnummer: Κωδικός είδους; Artikelnummer: Številka izdelka: Artikelnummer: Kataloški broj: Tuotenumero: Cod articol: Codice articolo: Артикул номер: Referencia: Artiklinumber: Número de Dalies numeris: referència: Artikula numurs: Numer katalogowy:</p>	<p>Anbringningsjahr der CE-Kennzeichnung: Year of CE marking: Année d'apposition du marquage CE : Installatiejaar van de CE-aanduiding: Märkningsår: CE-Mærkningsår: CE-merkin kiimittysvuosi: Anno di applicazione della certificazione CE: Colocación del distintivo CE: Ano de marcação pela CE: Rok nadania oznakowania CE: CE-jelzés elhelyezésének éve: Rok umístění značky CE: Rok udelenia značky CE:</p>	<p>Έτος σήματος CE: Leto namesitve CE-oznake: Godina dobivanja CE oznake: Anul de marcare CE: Година на поставяне на CE-маркировка: CE-märkingstuse paigaldamise aasta: Metai, kada pažymėta CE-ženklu: CE-markejuma uzliksanas gads:</p>
<b>aquaBloom Set</b>	<b>13300</b>	<b>2019</b>	
<p>EU-Richtlinien: EC-Directives: Directives CE : EG-richtlijnen: EU-direktiv: EF-direktiver: EY-direktiivit: Directive UE: Directiva CE: Diretivas CE: Dyrektawy WE: EK-irányelvek: Předpisy ES: Smernice EÚ:</p>	<p>Οδηγίες EK: Direktive EÚ: EC direktive: Directive CE: Директиви на ЕО: EÚ direktíivid: EB direktivos: EK direktivas:</p> <p><b>2014/30 EU</b> <b>2014/35/EU</b> <b>2011/65/EU</b></p>	<p>Ulm, den 09.12.2019 Ulm, 09.12.2019 Fait à Ulm, le 09.12.2019 Ulm, 09-12-2019 Ulm, 2019.12.09. Ulm, 09.12.2019 Ulmissa, 09.12.2019 Ulm, 09.12.2019 Ulm, 09.12.2019 Ulm, 09.12.2019 Ulm, dnia 09.12.2019 Ulm, 09.12.2019 Ulm, 09.12.2019 Ulm, 09.12.2019 Ulm, 09.12.2019 Ulm, 09.12.2019 Ulm, 09.12.2019 Ulm, 09.12.2019 Ulm, 09.12.2019 Ulm, 09.12.2019 Ulm, 09.12.2019 Ulm, 09.12.2019 Ulm, 09.12.2019 Ulm, 09.12.2019 Ulm, 09.12.2019</p>	<p>Der Bevollmächtigte Authorised representative Le mandataire De gevolmachtigde Auktoriserad representant Autoriseret repræsntant Valiutettu edustaja Persona delegata La persona autorizada O reprezentante Pelnomocnik Meghatalmazott Zplnomocnenc Spilnomocneny O εξουσιοδοτημένος Pooblaščenec Ovlaštena osoba Conducerea tehnică Упълномощен Volitatud esindaja Igalotasis atstovas Pilnvarotā persona</p>
<p>Harmonisierte EN-Normen / Harmonised EN:</p>	<p><b>EN ISO 12100</b> <b>EN 60335-1</b> <b>EN 60335-2-29</b> <b>EN 60335-2-41</b></p>		
<p>Hinterlegte Dokumentation: Deposited Documentation: Documentation déposée :</p>	<p>GARDENA-Technische Dokumentation, M. Kugler 89079 Ulm GARDENA Technical Documentation, M. Kugler 89079 Ulm Documentation technique GARDENA, M. Kugler 89079 Ulm</p>	<p> <b>Reinhard Pompe</b> Vice President</p>	

