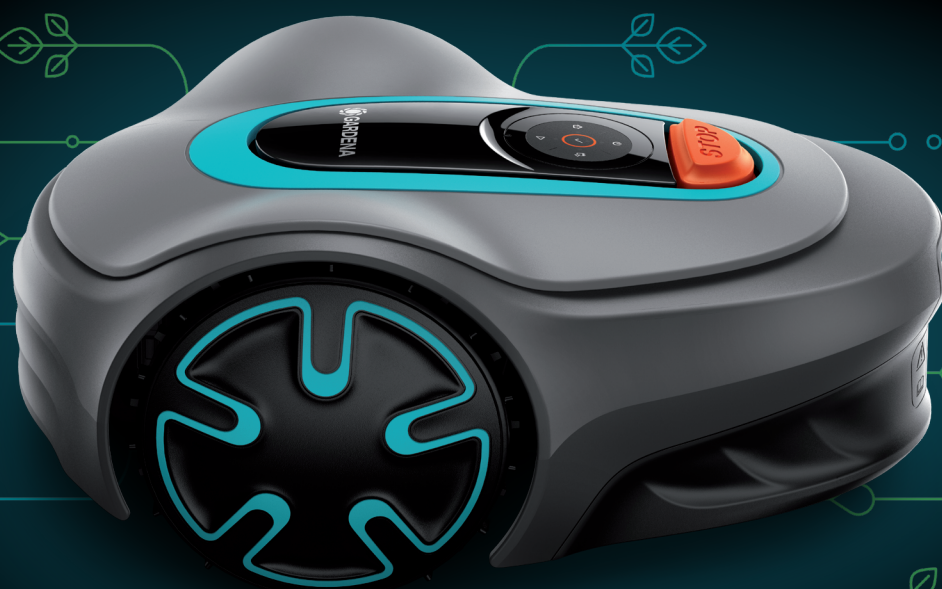




# Návod na obsluhu

SILENO minimo



[gardena.com](https://gardena.com)

---

# Obsah

---

<b>1 Úvod</b>		<b>6.1 Úvod – riešenie problémov</b> .....	33
1.1 Úvod.....	3	<b>6.2 Chybové hlásenia</b> .....	33
1.2 Prehľad výrobku.....	4	<b>6.3 Informačné a výstražné hlásenia</b> .....	37
1.3 Symboly na výrobku.....	5	<b>6.4 LED indikátor stavu na nabíjacej stanici</b> .....	38
1.4 Symboly na batérii.....	5	<b>6.5 Príznaky</b> .....	39
1.5 Všeobecné pokyny.....	5	<b>6.6 Hľadanie prerušení v ohraničujúcom kábli</b> .....	40
1.6 Klávesnica.....	5		
1.7 LED indikátor stavu na klávesnici.....	6	<b>7 Preprava, skladovanie a likvidácia</b>	
<b>2 Bezpečnosť</b>		7.1 Preprava.....	43
2.1 Informácie o bezpečnosti výrobku.....	8	7.2 Skladovanie.....	43
2.2 Bezpečnostné definície.....	9	7.3 Likvidácia.....	43
2.3 Bezpečnostné pokyny pre prevádzku.....	9	<b>8 Technické údaje</b>	
<b>3 Inštalácia</b>		8.1 Technické údaje.....	44
3.1 Úvod – montáž.....	12	8.2 Registrované ochranné známky.....	45
3.2 Hlavné komponenty na inštaláciu.....	12	<b>9 Záruka</b>	
3.3 Všeobecná príprava.....	12	9.1 Záručné podmienky.....	46
3.4 Pred montážou káblov.....	12	<b>10 Vyhlásenie o zhode EÚ</b>	
3.5 Montáž zariadenia.....	17		
3.6 Uchytenie kábla na mieste pomocou kolíkov.....	19		
3.7 Zakopanie ohraničovacieho kábla alebo navádzacieho kábla.....	19		
3.8 Predĺženie ohraničovacieho kábla alebo navádzacieho kábla.....	19		
3.9 Po montáži zariadenia.....	20		
3.10 Nastavenia výrobku.....	20		
<b>4 Prevádzka</b>			
4.1 Používanie vypínača.....	24		
4.2 Zapnutie výrobku.....	24		
4.3 Prevádzkové režimy.....	24		
4.4 Zastavenie výrobku.....	26		
4.5 Vypnutie výrobku.....	26		
4.6 Nabíjanie batérie.....	26		
4.7 Nastavenie výšky kosenia.....	27		
<b>5 Údržba</b>			
5.1 Úvod – údržba.....	28		
5.2 Čistenie výrobku.....	28		
5.3 Výmena nožov.....	29		
5.4 Aktualizácia firmvéru.....	29		
5.5 Vykonajte aktualizáciu aplikácie GARDENA Bluetooth® App.....	30		
5.6 Batéria.....	30		
5.7 Zimný servis.....	32		
<b>6 Riešenie problémov</b>			

# 1 Úvod

## 1.1 Úvod

Výrobné číslo:

PIN kód:

Registračný kľúč výrobu:

Výrobné číslo je uvedené na škatuli výrobku a na výkonovom štítku. Pozrite si časť *Prehľad výrobku na strane 4*.

- Výrobné číslo použite na registráciu výrobku na webovej stránke spoločnosti .

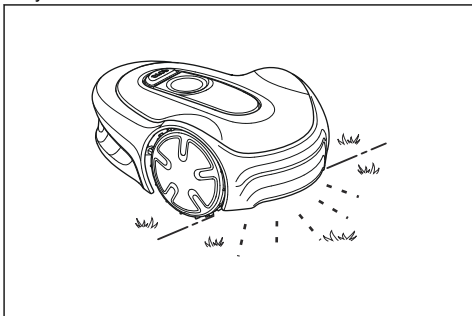
### 1.1.1 Podpora

Podporu pre výrobok GARDENA vám poskytne servisné stredisko GARDENA.

### 1.1.2 Popis výrobku

**Poznámka:** Spoločnosť GARDENA pravidelne aktualizuje vzhľad a funkcie výrobkov. Pozrite si časť *Podpora na strane 3*.

Tento výrobok je robotická kosačka. Výrobok je napájaný batériou a trávu kosí automaticky. Nepretržite strieda dobu kosenia a nabíjania. Vzor pohybu je náhodný, čo znamená, že trávnik sa kosí rovnomerne a s menším opotrebením. Ohraničovací kábel a navádzací kábel riadia pohyb výrobku v rámci pracovnej oblasti. Snímače vo výrobku snímajú, keď sa výrobok približuje k ohraničovaciemu káblu. Skôr než sa výrobok obráti, jeho predná časť vždy prejde cez ohraničovací kábel o určitú vzdialenosť. Keď výrobok narazí na prekážku alebo sa priblíži k ohraničovaciemu káblu, výrobok zvolí nový smer.



Obsluha vykonáva výber nastavení prevádzky pomocou aplikácie GARDENA Bluetooth® App alebo tlačidiel na klávesnici. Aplikácia a stavové LED indikátory zobrazujú zvolené a dostupné nastavenia prevádzky a prevádzkový režim výrobku.

#### 1.1.2.1 Spôsob kosenia

Výrobok neprodukuje emisie, ľahko sa používa a šetrí energiu. Technika častého kosenia zlepšuje kvalitu trávy a znižuje nutnosť hnojenia. Zber trávy nie je potrebný.

#### 1.1.2.2 Hľadanie nabíjacej stanice

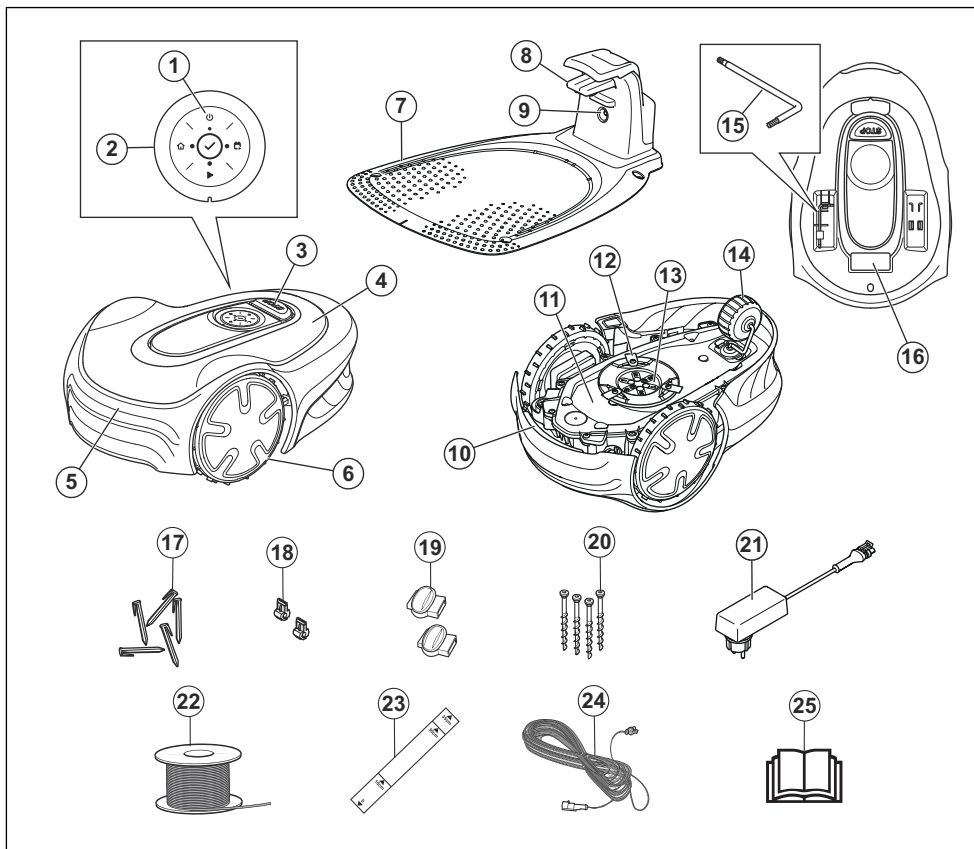
Výrobok pracuje, kým nie je batéria takmer vybitá, a potom prejde do nabíjacej stanice. Navádzací kábel vedie od nabíjacej stanice k vzdialenej časti pracovnej oblasti alebo cez úzky priechod. Navádzací kábel je pripojený k ohraničovaciemu káblu, vďaka čomu dokáže výrobok oveľa ľahšie a rýchlejšie nájsť nabíjajúcu stanicu.

#### 1.1.2.3 GARDENA Bluetooth® App

Výrobok je možné ovládať pomocou klávesnice umiestnenej na ňom a používať výrobné nastavenia výrobku.

Ak chcete upraviť nastavenia výrobku, použite aplikáciu GARDENA Bluetooth® App. Výrobok je možné v krátkom dosahu ovládať vzdialene cez rozhranie Bluetooth®.

## 1.2 Prehľad výrobku



- |  |  |
|--|--|
| 1. Vypínač   | 13. Kosiaci kotúč  |
| 2. Klávesnica  | 14. Zadné koleso   |
| 3. Tlačidlo Stop   | 15. Imbusový kľúč <sup>1</sup>   |
| 4. Vrchný kryt   | 16. Výkonový štítok <sup>2</sup>   |
| 5. Hlavná konštrukcia  | 17. Kolíky   |
| 6. Predné kolesá   | 18. Spojka pre prepojenie káblov   |
| 7. Nabíjacia stanica   | 19. Káblové spojky   |
| 8. Kontaktné platničky   | 20. Skrutky na upevnenie nabíjacej stanice   |
| 9. LED indikátor stavu nabíjacej stanice, ohraničovacieho a navádzacieho kábla | 21. Napájanie <sup>3</sup>   |
| 10. Rukoväť  | 22. Kábel pre zadefinovanie ohraničenia a navádzania   |
| 11. Skelet s elektronikou, batériou a motormi                                  | 23. Meradlo na pomoc pri inštalácii ohraničujúceho kábla (meradlo sa uvoľní odlomením z obalu) |
| 12. Kosiaci systém   | 24. Nízkonapäťový kábel  |

<sup>1</sup> Nachádza sa na tele výrobku na druhej strane vrchného krytu.

<sup>2</sup> Nachádza sa na tele výrobku na druhej strane vrchného krytu.

<sup>3</sup> Vzhľad sa môže v závislosti od jednotlivých trhov líšiť.

### 1.3 Symboly na výrobku

Na výrobku nájdete tieto symboly. Dôkladne si ich preštudujte.



**UPOZORNENIE:** Pred používaním výrobku si prečítajte návod na obsluhu.



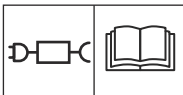
**UPOZORNENIE:** Pred prácou na výrobku alebo pred jeho zdvíhaním výrobok vypnite.



**UPOZORNENIE:** Pri práci udržiajte bezpečný odstup od výrobku. Udržiavajte ruky a chodidlá mimo dosahu rotujúcich nožov.



**UPOZORNENIE:** Na výrobok nestúpajte. Nedávajte ruky ani nohy do tesnej blízkosti výrobku a ani pod výrobok.



Používajte odpojiteľný napájací zdroj s parametrami uvedenými na výkonek štítiku vedľa symbolu.



Tento výrobok je v súlade s príslušnými smernicami EÚ.



Tento výrobok je v súlade s príslušnými smernicami Spojeného kráľovstva.



Tento výrobok sa nesmie likvidovať spolu s bežným domovým odpadom. Výrobok sa musí recyklovať v súlade s miestnymi právnymi predpismi.



Nízkonapäťový kábel sa nesmie skracovať, predlžovať ani nadpájať.

V blízkosti nízkonapäťového kábla nepoužívajte vyžínač. Pri vyžínaní okrajov dávajte pozor na miesta, kde sú umiestnené káble.

### 1.4 Symboly na batérii



Prečítajte si návod na obsluhu.



Pri likvidácii batériu nezahadzujte do ohňa ani ju nevystavujte zdrojom tepla.



Batériu neponárajte do vody.

### 1.5 Všeobecné pokyny

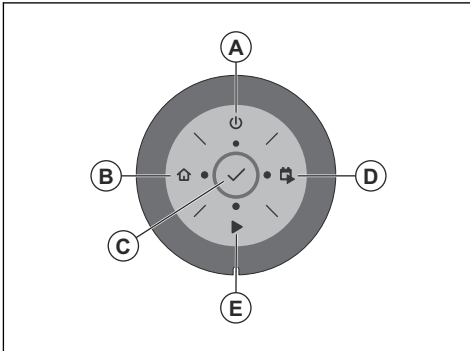
Z dôvodu jednoduchšieho používania návodu na obsluhu sa v ňom používa nasledovný systém:

- Text písaný *kurzívou* je text, ktorý sa zobrazuje na displeji alebo je odkazom na inú časť návodu na obsluhu.
- Text tlačенý **tučným písmom** označuje tlačidlá na výrobku.

### 1.6 Klávesnica

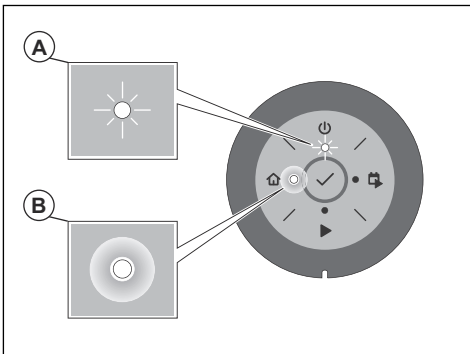
Pomocou klávesnice na výrobku môžete vybrať prevádzkový režim výrobku. Ak chcete nastaviť prevádzkový režim, stlačte tlačidlo na 1 alebo 3 sekundy. Pozrite si časť *Prevádzkové režimy na strane 24*. Tlačidlá na klávesnici s blikajúcimi svetlami predstavujú dostupné prevádzkové režime pre výrobky, ktoré môžete vybrať. Pred výberom prevádzkového režimu musíte zadať PIN kód výrobku.


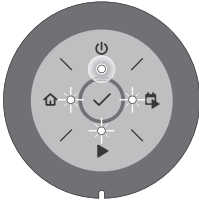
- Použitím tlačidla **ON/OFF** zapnete a vypnete výrobok.
- Tlačidlo **parkovania** (B) sa používa na poslanie výrobku do nabíjacej stanice.
- Pomocou tlačidla **OK** (C) potvrdíte nastavenia, ktoré vyberiete v ponukách.
- Pomocou tlačidla **spustenia/rozpisu** (D) spustíte výrobok a nastavíte rozpis. Rozpis sa spustí v aktuálnom čase každý deň a výrobok spustí prevádzku s maximálnou dobou kosenia každý deň.
- Tlačidlo **spustenia** (E) sa používa na spustenie prevádzky výrobku.

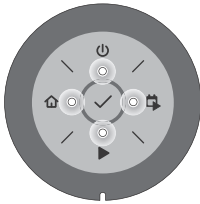
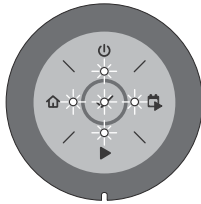
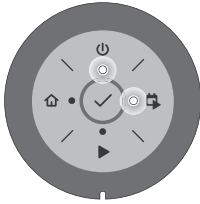
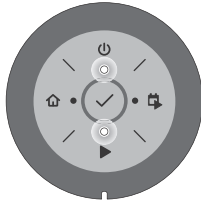
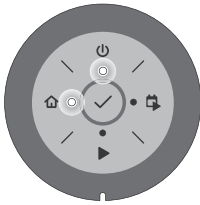
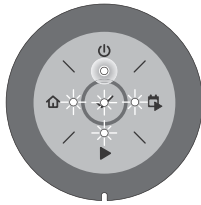


### 1.7 LED indikátor stavu na klávesnici

LED indikátor stavu na klávesnici zobrazuje stav výrobu. LED indikátor stavu má 2 režimy – blikajúce svetlo (A) a neprerušené svetlo (B).



Pohotovostný režim	Voľnobeh
	

<p>Čakanie na kód PIN</p> 	<p>Nesprávny PIN kód</p> 
<p>Kosenie podľa nastaveného <i>rozpisu</i></p> 	<p>Kosenie, v prevádzkovom režime <i>potlačenia rozpisu</i> alebo <i>vedľajšej plochy</i></p> 
<p>Zaparkované</p> 	<p>Chyba</p> 

---

## 2 Bezpečnosť

---

### 2.1 Informácie o bezpečnosti výrobku

#### **2.1.1 DÔLEŽITÉ. PRED POUŽÍVANÍM SI POZORNE PREČÍTAJTE. UCHOVAJTE PRE PRÍPAD BUDÚCEJ POTREBY**

Obsluhujúci pracovník zodpovedá za nehody, ktoré sa stali iným osobám, a za poškodenie majetku.

Toto zariadenie nie je určené na použitie osobami (vrátane detí) s obmedzenými fyzickými, zmyslovými alebo mentálnymi schopnosťami (ktoré by mohli vplývať na bezpečnú manipuláciu s výrobkom), alebo s nedostatkom skúseností a vedomostí, pokiaľ tieto osoby nie sú pod dohľadom alebo ak neboli poučené o používaní zariadenia osobou zodpovednou za ich bezpečnosť.

Toto zariadenie smú používať deti vo veku od 8 rokov a osoby s obmedzenými fyzickými, zmyslovými alebo mentálnymi schopnosťami alebo s nedostatkom skúseností a vedomostí, pokiaľ sú tieto osoby pod dohľadom alebo boli poučené o bezpečnom používaní zariadenia a chápu súvisiace riziká. Miestne predpisy môžu obmedzovať vek používateľa. Deti nesmú vykonávať čistenie ani údržbu zariadenia, ak nie sú pod dozorom.

Nikdy nezapájajte zdroj napájania do zásuvky, ak je zástrčka alebo šnúra poškodená. Opatrebovaný alebo poškodený kábel zvyšuje riziko úrazu elektrickým prúdom.

Batériu nabíjajte len v dodanej nabíjacej stanici. Nesprávne používanie môže spôsobiť úraz elektrickým prúdom, prehrievanie alebo únik leptavej kvapaliny z akumulátora. V prípade úniku opláchnite elektrolyt vodou alebo neutralizačným činidlom. V prípade zasiahnutia očí vyhľadajte lekársku pomoc.

Používajte iba originálne batérie odporúčané výrobcom. Pri iných ako originálnych batériách nie je možné zaručiť bezpečnosť produktu. Nepoužívajte nenabíjateľné batérie.



Pri vyberaní batérie musí byť zariadenie odpojené od sieťovej prípojky.



**VÝSTRAHA:** Výrobok môže byť nebezpečný, ak sa používa nesprávne.



**VÝSTRAHA:** Výrobok nikdy nepoužívajte, ak sa v pracovnej oblasti nachádzajú osoby, najmä deti alebo zvieratá.



**VÝSTRAHA:** Udržiavajte ruky a chodidlá mimo dosahu rotujúcich nožov. Nikdy nedávajte ruky ani nohy do blízkosti ani pod výrobok, keď je zapnutý.



**VÝSTRAHA:** V prípade zranenia alebo nehody vyhľadajte lekársku pomoc.

## 2.2 Bezpečnostné definície

Výstrahy, upozornenia a poznámky slúžia na zdôraznenie mimoriadne dôležitých častí návodu.



**VÝSTRAHA:** Používa sa, ak pre obsluhu alebo osoby v okolí existuje

nebezpečenstvo poranenia alebo smrti v prípade nedodržania pokynov v návode.



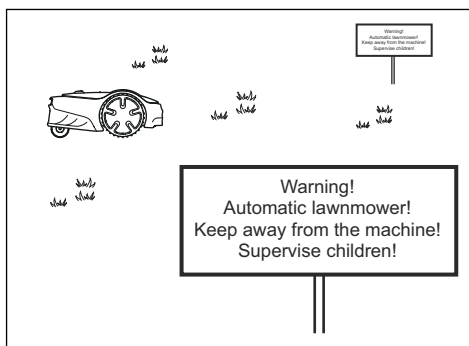
**VAROVANIE:** Používa sa, ak hrozí nebezpečenstvo poškodenia produktu, iných materiálov alebo okolitej oblasti v prípade nedodržania pokynov v návode.

**Poznámka:** Používa sa na poskytnutie informácií nad rámec nevyhnutných informácií v danej situácii.

## 2.3 Bezpečnostné pokyny pre prevádzku

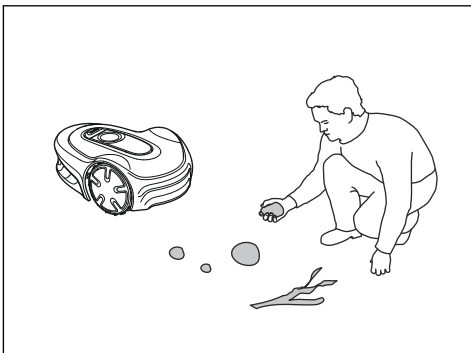
### 2.3.1 Použitie

- Výrobok sa smie používať iba s vybavením odporúčaným výrobcom. Všetky ostatné typy používania sú nesprávne. Je nutné prísne dodržiavať pokyny výrobcu týkajúce sa prevádzky/údržby.
- V prípade používania zariadenia na verejných priestranstvách je potrebné v okolí pracovnej oblasti rozmiesť upozornenia. Upozornenia by mali obsahovať nasledujúci text: **Varovanie! Automatická kosačka! Zachovajte bezpečnú vzdialenosť od zariadenia! Dávajte pozor na deti!**



- Ak sa v pracovnej oblasti nachádzajú osoby, najmä deti alebo domáce zvieratá, použite režim parkovania, pozrite si časť *Zaparkovať na strane 25*, alebo výrobok vypnite. Zariadenie sa odporúča naprogramovať, aby pracovalo v čase, keď v oblasti neprebiehajú žiadne aktivity. Pozrite si časť *Zaparkovať/Plán na strane 25*. Zvážte fakt, že niektoré živočíchy, napríklad ježkovia, sú aktívne v noci. Môže sa stať, že im výrobok ublíži.

- Pri inštalácii nabijacej stanice, ako aj príslušenstva, dodržujte minimálnu vzdialenosť 60 cm/24 in od horľavého materiálu, a to aj vo vertikálnom smere. Neinštalujte napájaciu jednotku v horľavom prostredí. V prípade poruchy sa môže vyskytnúť prehrievanie nabijacej stanice a zdroja napájania, čo môže predstavovať potenciálne riziko požiaru.
- Výrobok môžu používať, vykonávať údržbu a opravovať iba osoby, ktoré sú dôkladne oboznámené s jeho osobitnými charakteristikami a bezpečnostnými predpismi. Pred používaním výrobku si pozorne prečítajte návod na obsluhu a uistite sa, že rozumiete uvedeným pokynom.
- Je zakázané modifikovať pôvodnú konštrukciu výrobku. Všetky úpravy vykonávate na vlastné riziko.
- Skontrolujte, či na trávniku nie sú žiadne cudzie predmety, ako napríklad kamene, vetvy, nástroje alebo hračky. Ak nože narazia na cudzie predmety, môžu sa poškodiť. Pred odstránením prekážky výrobok vždy vypnite pomocou tlačidla **zapnutia/vypnutia**. Pred opätovným spustením výrobku ho skontrolujte, či nie je poškodený.



- Ak výrobok začne nadmerne vibrovať. Pred opätovným spustením výrobok vždy vypnite pomocou tlačidla **zapnutia/vypnutia** a skontrolujte, či nie je poškodený.
- Podľa pokynov spustíte výrobok. Keď je výrobok zapnutý, dbajte na to, aby ste mali ruky a nohy mimo dosahu rotujúcich nožov. Nikdy nedávajte ruky ani nohy pod výrobok.
- Nikdy sa nedotýkajte pohyblivých nebezpečných súčastí, napríklad kosiaceho kotúča, kým sa úplne nezastavia.
- Výrobok nikdy nezdvíhajte ani neprenášajte, keď je zapnutý.
- Nedovoľte, aby zariadenie používali osoby, ktoré nevedia, ako funguje a ako sa správa.
- Nedovoľte, aby došlo k zrážke výrobku s osobami alebo inými živými tvormi. Ak sa výrobku dostane do cesty nejaká osoba alebo iný živý tvor, musí sa

ihneď zastaviť. Pozrite si časť *Zastavenie výrobku na strane 26*.

- Na výrobok alebo nabijaciu stanicu nekladte žiadne predmety.
- Nikdy nepoužívajte výrobok, ak je poškodený kryt, kosiaci kotúč alebo teleso výrobku. Kosačka sa nesmie používať s poškodenými nožmi, skrútkami, maticami alebo káblami. Poškodený kábel nikdy nepripájajte, ani sa ho nedotýkajte pred odpojením od napájania.
- Ak **vypínač** a tlačidlo **STOP** nefungujú, výrobok nepoužívajte.
- Keď sa zariadenie nepoužíva, vždy ho vypnite pomocou **vypínača**. Výrobok je možné spustiť len stlačením **vypínača** a zadaním správneho PIN kódu.
- Spoločnosť GARDENA nezaručuje úplnú kompatibilitu výrobku s ďalšími typmi bezdrôtových systémov, ako sú napríklad diaľkové ovládače, rádiové vysieláčky, načúvacie zariadenia, zakopané elektrické oplôtky a podobne.
- Kovové objekty v zemi (napríklad vystužený betón alebo siete proti krtkom) môžu spôsobiť zastavenie kosačky. Kovové objekty môžu spôsobiť rušenie signálu z ohraničenia, čo následne môže viesť k zastaveniu kosačky.
- Rozsah prevádzkovej a skladovacej teploty je 0 – 50 °C/32 – 122 °F. Teplotný rozsah pre nabíjanie je 0 – 45 °C/32 – 113 °F. Príliš vysoké teploty môžu zariadenie poškodiť.

### 2.3.2 Bezpečnosť akumulátorov



**VÝSTRAHA:** Rozoberanie lítium-ionových akumulátorov, ich skratovanie, vystavenie vode, ohňu alebo vysokým teplotám môže viesť k explózií alebo vzniku požiaru. Pri manipulácii s nimi buďte opatrní. Akumulátory nerozoberajte, neatvárajte ani na nich nevykonávajte žiadne nepovolené elektrické/mechanické úpravy. Neskladujte ich na priamom slnečnom svetle.

Bližšie informácie o batérii nájdete v kapitole *Batéria na strane 30*

### 2.3.3 Postup zdvíhania a presúvania výrobku



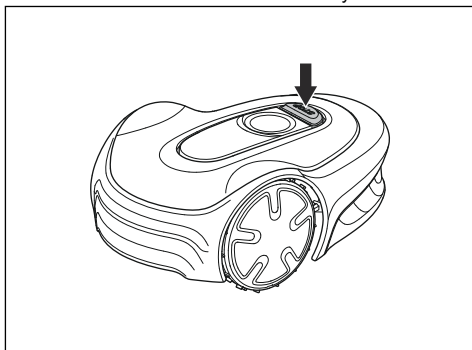
**VÝSTRAHA:** Pred nadvihnutím musíte výrobok vypnúť. Zariadenie je vypnuté, keď indikátor na **vypínači** nesvieti.



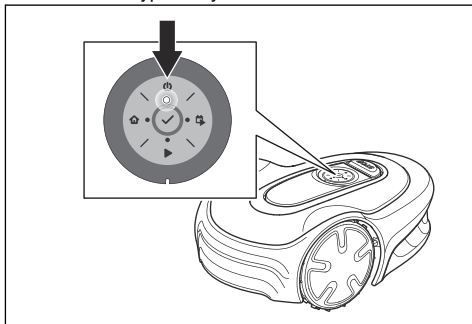
**VAROVANIE:** Výrobok nedvíhajte, ak je pripojený k nabíjacej stanici. Môže dôjsť k poškodeniu nabíjacej stanice alebo zariadenia. Stlačte tlačidlo **STOP** a pred nadvihnutím výrobok vytiahnite z nabíjacej stanice.

Bezpečné presunutie z pracovnej oblasti alebo v rámci nej:

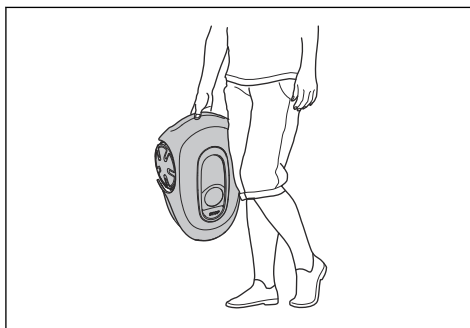
1. Stlačením tlačidla **STOP** zastavte výrobok.



2. Stlačením **vypínača** a jeho podržaním po dobu 3 sekúnd vypnete výrobok.



3. Uistite sa, že je výrobok vypnutý. Výrobok je vypnutý, keď indikátor na **vypínači** nesvieti. Pozrite si časť **LED indikátor stavu na klávesnici na strane 6**.
4. Zariadenie držte za rukoväť, aby kosiaci kotúč bol na strane, ktorá je ďalej od tela.



### 2.3.4 Údržba



**VÝSTRAHA:** Pred vykonávaním údržby výrobku je potrebné ho vypnúť vypínačom. Výrobok je mimo prevádzky, keď indikátor LED na klávesnici zhasne.



**VÝSTRAHA:** Pred čistením alebo údržbou nabíjacej stanice alebo káblov slučky odpojte nabíjaciu stanicu vytiahnutím zástrčky zo siete.



**VAROVANIE:** Na čistenie výrobku nepoužívajte vysokotlakový čistič. Na čistenie výrobku nepoužívajte rozpúšťadlá.

Výrobok každý týždeň kontrolujte a vymeňte všetky poškodené alebo opotrebované diely. Pozrite si časť **Údržba na strane 28**.

### 2.3.5 V prípade búrky

Ak hrozí búrka, na zníženie rizika poškodenia elektrických komponentov výrobku a nabíjacej stanice odporúčame odpojiť všetky pripojenia k nabíjacej stanici (zdroj napájania, ochraničovací kábel a navádzací kábel).

1. Káble si označte na jednoduché opätovné pripojenie. Pripojenia nabíjacej stanice majú označenia R, L a GUIDE.
2. Odpojte všetky pripojené káble a napájanie.
3. Ak už viac nehrozí nebezpečenstvo búrky, pripojte všetky káble a napájanie. Je dôležité, aby bol každý kábel pripojený na správnom mieste.

## 3 Inštalácia

### 3.1 Úvod – montáž

Ďalšie informácie o inštalácii a inštruktážne videá nájdete na stránke .

Pred inštaláciou výrobku odporúčame aktualizovať firmvér, aby sa zaručilo, že výrobok obsahuje najnovší firmvér. Pozrite si časť *Aktualizácia firmvéru na strane 29*.



**VÝSTRAHA:** Pred montážou zariadenia si riadne prečítajte kapitolu o bezpečnosti.



**VAROVANIE:** Používajte originálne náhradné diely a inštalačný materiál.

### 3.2 Hlavné komponenty na inštaláciu

Inštalácia zahŕňa nasledujúce komponenty:

- Robotická kosačka na trávu, ktorá kosí trávnik automaticky.
- Nabíjacia stanica, ktorá má 3 funkcie:
  - Odosielanie riadiacich signálov do obvodového kábla.
  - Vysielanie riadiacich signálov pozdĺž navádzacieho kábla tak, aby mohlo zariadenie sledovať navádzací kábel do konkrétnych odľahlých oblastí v záhrade a aby si našiel cestu späť do nabíjacej stanice.
  - Nabíjanie výrobku.
- Zdroj napájania, ktorý sa pripája k nabíjacej stanici a elektrickej zásuvke s napätím 100 – 240 V.
- Kábel sa ukladá po obvode pracovnej oblasti a okolo predmetov a rastlín, ktorým sa výrobok musí vyhnúť. Kábel slúži ako ohraničovací a zároveň navádzací kábel.

### 3.3 Všeobecná príprava



**VAROVANIE:** Jama v trávniku plná vody môže zariadenie poškodiť.

**Poznámka:** Pred začatím inštalácie si prečítajte túto kapitolu. Spôsob inštalácie bude mať vplyv na to, ako dobre bude výrobok fungovať. Preto je dôležité inštaláciu dôkladne naplánovať.

- Vytvorte si plán pracovnej oblasti a zaznačte si všetky prekážky. Úľahčí vám to výber ideálnej

polohy pre nabíjajúcu stanicu, ohraničovací kábel a navádzací kábel.

- Na pláne vyznačte, kam chcete umiestniť nabíjajúcu stanicu, ohraničovací kábel a navádzací kábel.
- Na pláne vyznačte, kde sa navádzací kábel pripája k ohraničovaciemu káblu. Pozrite si časť *Montáž navádzacieho kábla na strane 18*.
- Vyplňte jamy v trávniku.
- Pred montážou zariadenia pokoste trávu. Uistite sa, že tráva má maximálne 4 cm/1.6 palcov.

**Poznámka:** Prvé týždne po montáži sa vám môže zdať hladina hluku pri kosení trávy vyššia, ako ste očakávali. Po určitom čase bude vnímaná hladina hluku omnoho nižšia.

### 3.4 Pred montážou káblov

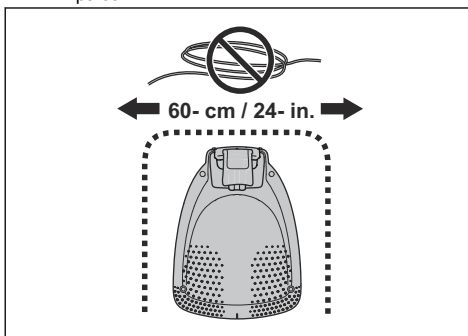
Káble môžete uchytiť pomocou kolíkov alebo ich môžete zakopať. Pre rovnakú pracovnú oblasť môžete použiť 2 postupy.



**VAROVANIE:** Ak na pracovnej ploche používate odmachovač, zakopte ohraničovací kábel a navádzací kábel, aby sa predišlo ich poškodeniu.

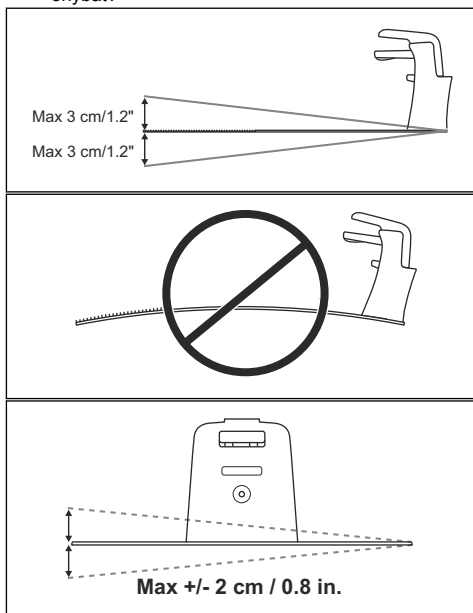
#### 3.4.1 Určenie umiestnenia pre nabíjajúcu stanicu

- Pred nabíjajúcou stanicou nechajte voľný priestor minimálne 2 m/6.6 stopy. Pozrite si časť *Určenie umiestnenia pre navádzací kábel na strane 16*.
- Napravo a naľavo od stredu nabíjacej stanice nechajte voľný priestor minimálne 30 cm/ 12 palcov.

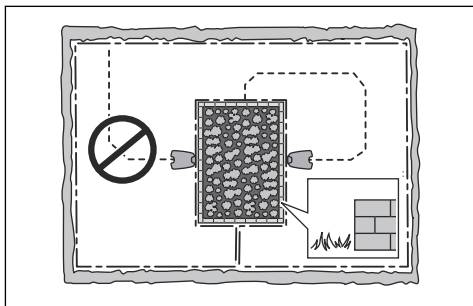


- Nabíjajúcu stanicu umiestnite do blízkosti napájacej zásuvky.
- Nabíjajúcu stanicu umiestnite na vodorovný povrch.

- Základná doska nabíjacej stanice sa nesmie ohýbať.



- Ak má pracovná plocha dve časti oddelené strmým svahom, odporúčame umiestniť nabíjajúcu stanicu do spodnej plochy.
- Nabíjajúcu stanicu umiestnite do oblasti chránenej pred slnkom.
- V prípade inštalácie nabíjacej stanice na ostrovček nezabudnite k ostrovčeku pripojiť navádzací kábel. Pozrite si časť *Vytvorenie ostrovčeka na strane 15*.



### 3.4.2 Určenie umiestnenia pre napájací zdroj



**VÝSTRAHA:** Nízkonapäťový kábel neskracujte ani nepredlžujte. Hrozí riziko zasiahnutia elektrickým prúdom.



**VAROVANIE:** Zabezpečte, aby čepele zariadenia nepresekli nízkonapäťový kábel.



**VAROVANIE:** Neukladajte nízkonapäťový kábel na cievku ani pod dosku nabíjacej stanice. Cievka spôsobuje rušenie signálu z nabíjacej stanice.



- Napájací zdroj umiestnite na miesto, ktoré je zastrešené a chránené pred slnkom a dažďom.
- Napájací zdroj umiestnite na miesto s dobrým prúdením vzduchu.
- Keď pripájate napájací zdroj do napájajúcej zásuvky, použite istič s prúdovou ochranou (RCD) s vypínacím prúdom maximálne 30 mA.

K dispozícii ako príslušenstvo sú nízkonapäťové káble rôznych dĺžok.

### 3.4.3 Určenie umiestnenia pre ohraničovací kábel



**VAROVANIE:** Medzi ohraničovacím káblom a vodnými plochami, svahmi, strminami a verejnými cestami musí byť pevná ohrada s výškou najmenej 15 cm/6 palcov. Takto sa zabráni poškodeniu výrobku.



**VAROVANIE:** Zabráňte pohybu zariadenia po štrkovom podklade.



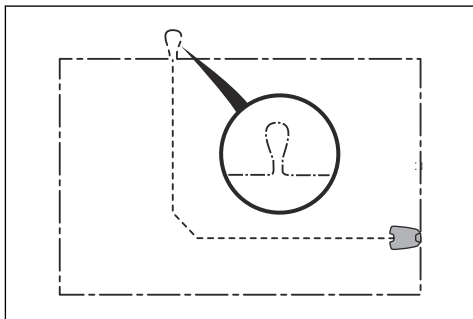
**VAROVANIE:** Pri montáži ohraničovacieho kábla nevytvárajte ostré ohyby.



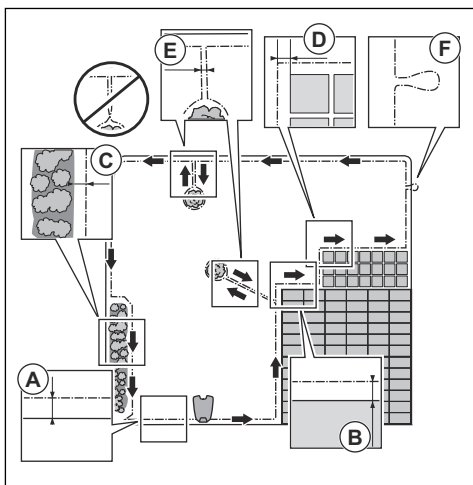
**VAROVANIE:** Ak chcete dosiahnuť vynikajúce fungovanie bez hluku, izolujte všetky prekážky, ako sú stromy, korene a kamene.

Ohraničovací kábel sa umiestňuje ako slučka okolo pracovnej oblasti. Snímače vo výrobku snímajú, keď sa výrobok približuje k ohraničovaciemu káblu, a ten zvolí iný smer. Všetky časti pracovnej plochy musia byť vo vzdialenosti maximálne 15 m/50 stôp od ohraničovacieho kábla.

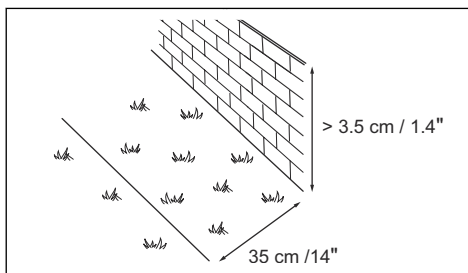
Na uľahčenie spojenia medzi navádzacím káblom a ohraničovacím káblom sa odporúča vytvoriť očko, do ktorého bude pripojený navádzací kábel. Z ohraničovacieho kábla vytvorte oko približne 20 cm/8 palcov.



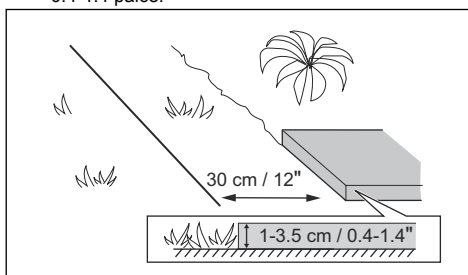
**Poznámka:** Pred inštaláciou ohraničovacieho kábla a navádzacieho kábla vytvorte plán pracovnej plochy.



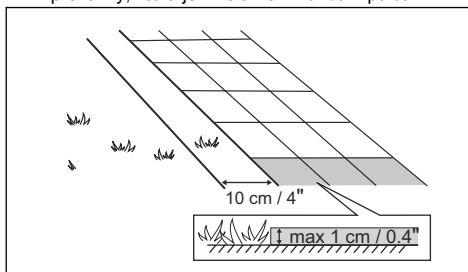
- Ohraničovací kábel umiestnite okolo celej pracovnej plochy (A). Upravte vzdialenosť medzi ohraničovacím káblom a prekážkami.
- Ohraničovací kábel umiestnite 35 cm/14 palcov (B) od prekážky, ktorá je vysoká viac než 3.5 cm/ 1.4 palce.



- Ohraničovací kábel umiestnite 30 cm/12 palcov (C) od prekážky, ktorá je vysoká 1-3.5 cm/ 0.4-1.4 palce.



- Ohraničovací kábel umiestnite 10 cm/4 palce (D) od prekážky, ktorá je nižšia než 1 cm/0.4 palca.



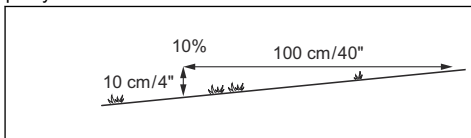
- Ak máte chodníček z dlažbových kameňov, ktorý je na úrovni trávniku, ohraničovací kábel umiestnite pod dlažbovými kameňmi.

**Poznámka:** Ak má dlažbový kameň šírku minimálne 30 cm/12 palcov, pre funkciu *Prejsť cez kábel* použite výrobné nastavenie, aby sa pokosila všetka tráva v blízkosti dlažbového kameňa. Pozrite si časť *Funkcia „Prejsť cez kábel“ na strane 21*.

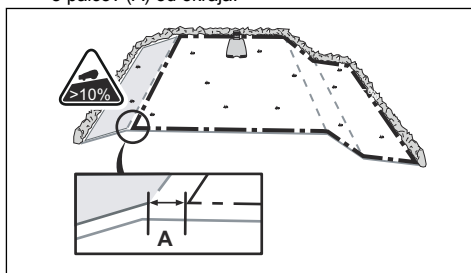
- Ak vytvoríte ostrovček, umiestnite ohraničovací kábel, ktorý smeruje k ostrovčeku a od neho, vo vzájomnej blízkosti (E). Umiestnite káble do rovnakého kolíka. Pozrite si časť *Vytvorenie ostrovčeka na strane 15*.
- V mieste pripojenia vodiaceho kábla k ohraničovaciemu káblu vytvorte očko (F).

### 3.4.3.1 Položenie ohraničovacieho kábla na svahu

Výrobok je možné používať na svahoch so sklonom 25%. Svahy, ktoré sú príliš prudké, sa musia oddeliť ohraničovacím káblom. Sklon (%) sa počíta ako prevýšenie na 1 m. Príklad: 10 cm/100 cm = 10%.



- Ak je svah vo vnútri pracovnej oblasti strmší ako 25%, izolujte ho pomocou ohraničovacieho kábla.
- Ak je popri vonkajšej stene trávniku svah strmší ako 10%, ohraničovací kábel umiestnite 20 cm / 8 palcov (A) od okraja.



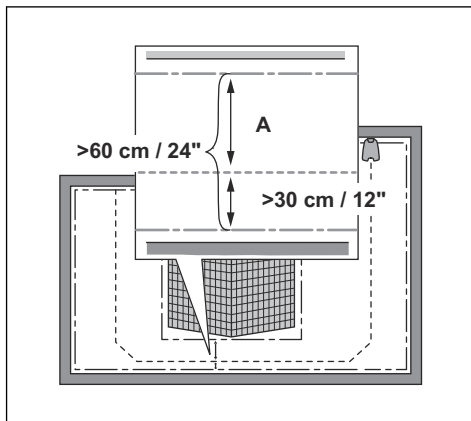
- Pre svahy popri verejnej ceste umiestnite okolo vonkajšieho okraja svahu bariéru výšky najmenej 15 cm/6 palcov. Ako bariéru môžete použiť stenu alebo plot.

### 3.4.3.2 Priechody

Priechod je časť s ohraničovacím káblom na každej strane, ktorá spája 2 časti pracovnej plochy. Vzdialenosť medzi ohraničovacím káblom na každej strane priechodu musí byť minimálne 60 cm/24 palcov.

**Poznámka:** Ak má priechod šírku menej ako 2m/6.5ft, navádzací kábel namontujte cez priechod.

Minimálna odporúčaná vzdialenosť medzi navádzacím káblom a ohraničovacím káblom je 30 cm/12 palcov. Výrobok vždy chodí vľavo od navádzacieho kábla pri pohľade na nabíjaciu stanicu. Odporúča sa zabezpečiť čo najviac voľného miesta po ľavej strane navádzacieho kábla (A).



### 3.4.3.3 Vytvorenie ostrovčeka



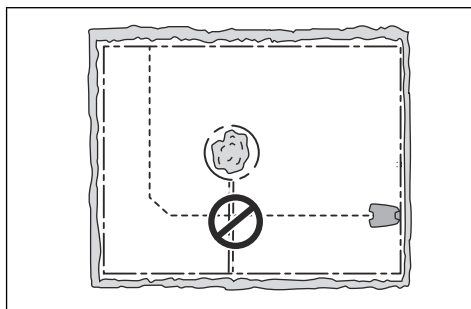
**VAROVANIE:** Neumiestňujte jednotlivé časti ohraničovacieho kábla krížom cez seba. Jednotlivé časti ohraničovacieho kábla musia byť umiestnené súbežne.



**VAROVANIE:** Neukladajte navádzací kábel cez ohraničovací kábel.



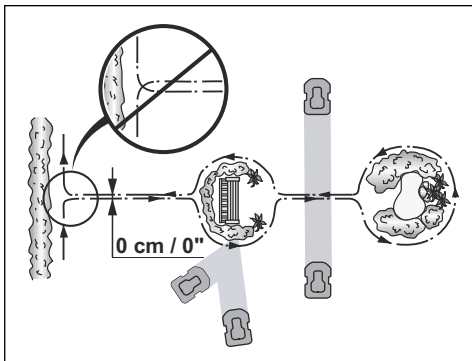
**VAROVANIE:** Izolujte alebo odstráňte prekážky s výškou menej 15 cm/5.9 palca. Izolujte alebo odstráňte prekážky, ktoré sú mierne sklonené, ako sú napríklad kamene, stromy alebo korene. Takto sa zabráni poškodeniu nožov výrobku.



Ak chcete vytvoriť ostrov, izolujte oblasti na pracovnej ploche ohraničovacím káblom. Odporúčame izolovať všetky stále objekty na pracovnej ploche.

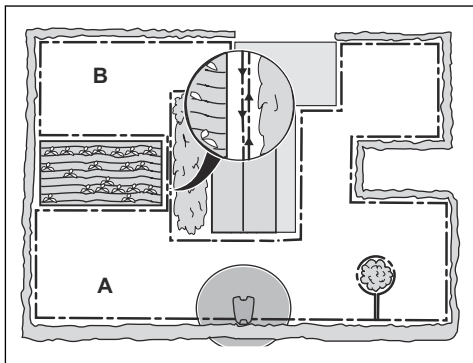
Niektoré prekážky sú odolné voči nárazu, napríklad stromy alebo kríky, ktoré sú vyššie ako 15 cm/5.9 palca. Výrobok narazí na prekážku a potom vyberie nový smer.

- Ohraničovací kábel umiestnite smerom k prekážke a okolo nej a vytvorte tak ostrovček.
- Umiestnite obidve časti ohraničovacieho kábla smerujúce k a od prekážky blízko k sebe. Výrobok potom prejde cez kábel.
- Umiestnite 2 časti ohraničovacieho kábla do rovnakého kolíka.



#### 3.4.3.4 Vytvorenie vedľajšej plochy

Vedľajšia plocha (B) sa vytvára, ak pracovná oblasť pozostáva z 2 oblastí, ktoré nie sú spojené priechodom. Pracovná oblasť s nabíjacou stanicou predstavuje hlavnú plochu (A).



**Poznámka:** Výrobok sa musí manuálne premiestňovať medzi hlavnou oblasťou a vedľajšou plochou.

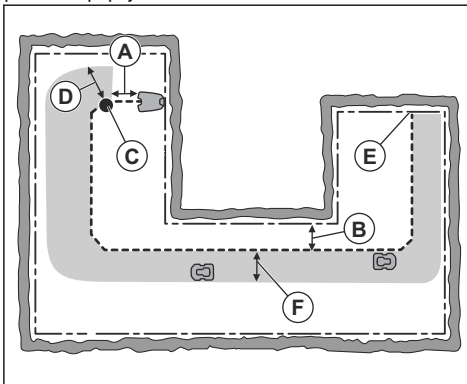
- Umiestnením ohraničovacieho kábla okolo vedľajšej plochy (B) vytvorte ostrovček. Pozrite si časť *Vytvorenie ostrovčeka na strane 15*.

**Poznámka:** Ohraničovací kábel sa musí umiestniť ako 1 slučka okolo pracovnej oblasti (A + B).

**Poznámka:** Počas kosenia trávy na vedľajšej ploche musí byť zvolený režim *Vedľajšia plocha*. Pozrite si časť *Vedľajšia plocha na strane 25*.

#### 3.4.4 Určenie umiestnenia pre navádzací kábel

Veďte navádzací kábel z nabíjacej stanice cez pracovný priestor a pripojte ho k ohraničovaciemu káblu.



- Navádzací kábel umiestnite rovno v minimálnej vzdialenosti 1 m/3.3 stopy pred nabíjacou stanicou (A).
- Umiestnite navádzací kábel minimálne 30 cm/ 1 stopy od ohraničovacieho kábla (B).
- Začiatkový bod (C). Pozrite si časť *Začiatkový bod na strane 21*.
- Minimálna vzdialenosť 60 cm/2 stopy kolmo na navádzací kábel (D).
- Na mieste, kde je navádzací kábel pripojený k ohraničovaciemu káblu (E).
- Navádzací koridor (F). Výrobok sa vždy pohybuje naľavo od navádzacieho kábla pri pohľade smerom na nabíjaciu stanicu. Zabezpečte čo najviac voľného miesta po ľavej strane navádzacieho kábla. Navádzací koridor môže byť maximálne 1.2 m/4 stopy.

**Poznámka:** Výrobok sa vždy pohybuje v navádzacom koridore, ale mení vzdialenosť od navádzacieho kábla.

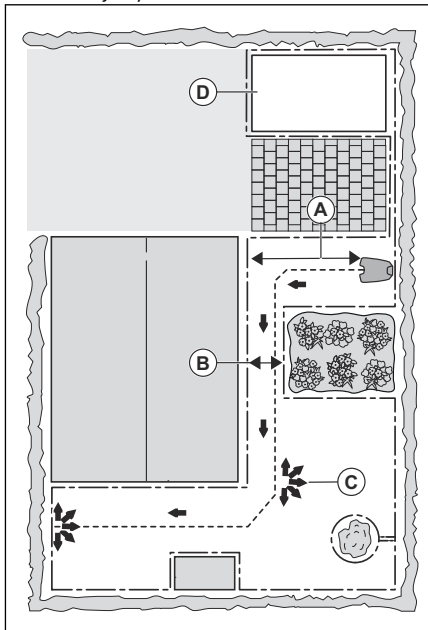
#### 3.4.5 Príklady pracovnej oblasti

- Ak je nabíjacia stanica umiestnená v malej oblasti (A), zabezpečte, aby bola vzdialenosť od



ohraničovacieho kábla minimálne 2 m/6.6 stopy pred nabíjacou stanicou.

- Ak je na pracovnej ploche priechod (B), minimálna vzdialenosť medzi ohraničovacími káblami je 2 m/ 6.5 stopy. Ak je cez priechod inštalovaný navádzací kábel, minimálna vzdialenosť medzi ohraničovacími káblami je 60 cm/24 palcov. Na kosenie takéhoto priechodu používajte funkciu *CorridorCut*. Pozrite si časť *Pokrytie trávnik a funkcia CorridorCut (Kosenie koridoru)* na strane 21.
- Ak sa v pracovnej oblasti nachádzajú plochy spojené úzkym priechodom (B), môžete výrobok nastaviť tak, aby najprv sledoval a potom po určitej vzdialenosti (C) opustil navádzací kábel. Toto nastavenie sa môže zmeniť v *Pokrytie trávnik a funkcia CorridorCut (Kosenie koridoru)* na strane 21.
- Ak pracovná oblasť obsahuje vedľajšiu plochu (D), pozrite si časť *Vedľajšia plocha na strane 25*. Umiestnite zariadenie na vedľajšiu plochu a zvoľte režim *Vedľajšia plocha*.



## 3.5 Montáž zariadenia

### 3.5.1 Nástroje na inštaláciu

- Kladivo/plastové kladívko: Na uľahčenie umiestnenia kolíkov do zeme.
- Orezávač okrajov/rovný rýľ: Na zakopanie ohraničovacieho kábla.

- Kombinované kliešte: Na preseknutie ohraničovacieho kábla a pritlačenie konektorov k sebe.
- Nastaviteľné kliešte: Na pritlačenie spojok k sebe.

### 3.5.2 Montáž nabíjacej stanice



**VÝSTRAHA:** Dodržiavajte vnútroštátne predpisy týkajúce sa elektrickej bezpečnosti.



**VÝSTRAHA:** Tento výrobok sa smie používať len so zdrojom napájania dodaným spoločnosťou GARDENA.



**VÝSTRAHA:** Neumiestňujte napájací zdroj do výšky, v ktorej existuje riziko namočenia do vody. Napájací zdroj neumiestňujte na zem.



**VÝSTRAHA:** Napájací zdroj nezapuzdrujte. Kondenzovaná voda môže poškodiť napájací zdroj a zvýšiť nebezpečenstvo úrazu elektrickým prúdom.



**VÝSTRAHA:** Nebezpečenstvo úrazu elektrickým prúdom. Keď pripájate napájací zdroj do napájacej zásuvky, inštalujte ho len do ističa s prúdovou ochranou (RCD) s vypínacím prúdom maximálne 30 mA. Platí v USA/Kanade. V prípade inštalácie napájacieho zdroja v exteriéri: Nebezpečenstvo úrazu elektrickým prúdom. Inštalujte len do zásuvky triedy A GFCI s krytom (RCD), ktorej telo je odolné voči poveternostným podmienkam s vloženým alebo vybratým krytom pripájacej zástrčky.



**VAROVANIE:** Do dosky nabíjacej stanice nevytvárajte ďalšie otvory.



**VAROVANIE:** Nevykladajte si nohy na základňu nabíjacej stanice.



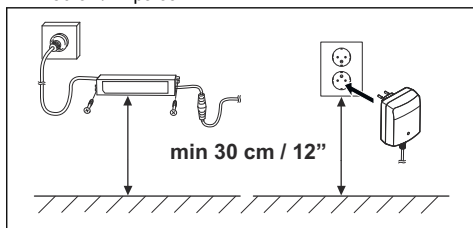
**VÝSTRAHA:** Napájací kábel a predĺžovací kábel musia byť mimo pracovnej oblasti, aby sa zabránilo poškodeniu káblov.

Pri pripájaní zdroja napájania používajte iba sieťovú zásuvku, ktorá je pripojená k ističu s prúdovou ochranou (RCD).

1. Prečítajte si pokyny, kam sa má umiestniť nabíjacia stanica, a oboznámte sa s nimi. Pozrite si časť *Určenie umiestnenia pre nabíjajúcu stanicu na strane 12*.
2. Umiestnite nabíjajúcu stanicu do zvolenej oblasti.

**Poznámka:** Nabíjajúcu stanicu nepripevňujte k zemi pomocou skrutiek, kým nie je nainštalovaný navádzací kábel. Pozrite si časť *Montáž navádzacieho kábla na strane 18*.

3. Pripojte nízkonapäťový kábel k nabíjajúcej stanici.
4. Napájací zdroj umiestnite minimálne do výšky 30 cm/12 palcov.



5. Zdroj napájania pripojte do elektrickej zásuvky s napätím 100 – 240 V.

**Poznámka:** Po pripojení nabíjajúcej stanice je možné výrobok nabíjať. Kým kladiete ohraničovaci a navádzací kábel, umiestnite výrobok do nabíjajúcej stanice. Zapnutím výrobku spustíte jeho nabíjanie. Pozrite si časť *Používanie vypínača na strane 24*. S ďalším nastavovaním výrobku pokračujte až po úplnom dokončení inštalácie.

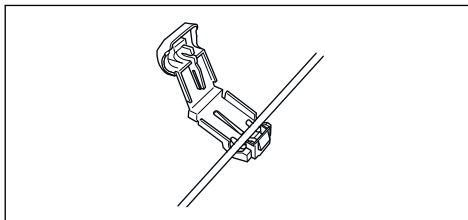
6. Nízkonapäťový kábel pripevnite k zemi pomocou kolíkov alebo ho zakopte. Pozrite si časť *Uchytenie kábla na mieste pomocou kolíkov na strane 19* alebo *Zakopanie ohraničovacieho kábla alebo navádzacieho kábla na strane 19*.
7. Po dokončení inštalácie ohraničovacieho kábla a navádzacieho kábla pripojte káble k nabíjajúcej stanici. Pozrite si časť *Montáž ohraničovacieho kábla na strane 18* a *Montáž navádzacieho kábla na strane 18*.
8. Po nainštalovaní navádzacieho kábla pripevnite nabíjajúcu stanicu k zemi pomocou dodaných skrutiek. Pozrite si časť *Montáž navádzacieho kábla na strane 18*.

### 3.5.3 Montáž ohraničovacieho kábla

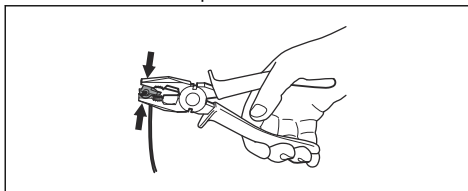


**VAROVANIE:** Zvyšný kábel neviňte na cievku. Cievka spôsobuje rušenie zariadenia.

1. Ohraničovaci kábel umiestnite okolo celej pracovnej plochy. Montáž začnite aj dokončíte za nabíjajúcou stanicou.
2. Otvorte konektor a umiestnite ohraničovaci kábel do konektora.



3. Konektor uzavrite pomocou klieští.



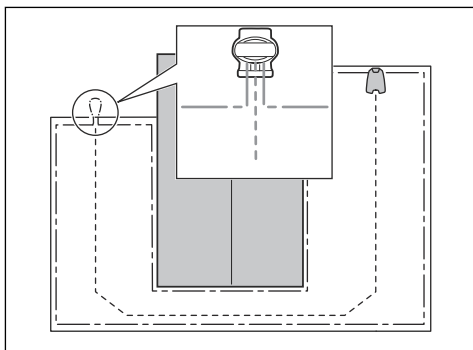
4. Ohraničovaci kábel odstrihnite 1-2 cm/ 0.4-0.8 palca nad každým konektorom.
5. Pravý konektor zatlačte na kovový kolík na nabíjajúcej stanici s označením „R”.
6. Ľavý konektor zatlačte na kovový kolík na nabíjajúcej stanici s označením „L”.

### 3.5.4 Montáž navádzacieho kábla



**VAROVANIE:** Vytváranie spojenia prepletením káblov alebo skrutkovou svorkovnicou izolovanou izolačnou páskou nie je vhodným riešením. Pôdna vlhkosť spôsobí zoxidovanie kábla a po čase prerušenie obvodu.

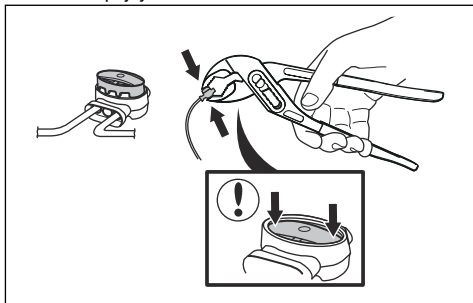
1. Otvorte konektor a umiestnite kábel do konektora.
2. Konektor uzavrite pomocou klieští.
3. Navádzací kábel odstrihnite 1-2 cm/0.4-0.8 palca nad každým konektorom.
4. Pretlačte navádzací kábel cez otvor v doske nabíjajúcej stanice.
5. Konektor zatlačte na kovový kolík na nabíjajúcej stanici s označením „G”.
6. Odpojte nabíjajúcu stanicu od sieťovej zásuvky.
7. Koniec vodiaceho kábla umiestnite na očko na ohraničovacom kábli.
8. Ohraničovaci kábel odstrihnite kliešťami na drôt.
9. Navádzací kábel pripojte k ohraničovaciemu káblu pomocou spojky.



- a) Vložte 2 konce ohraničovacieho kábla a koniec vodiaceho drôtu do spojky.

**Poznámka:** Uistite sa, že cez priesvitnú plochu na spojke vidíte konce káblov.

- b) Stlačte nadol kryt na spojke pomocou nastaviteľných klieští, aby sa pripojili drôty do spojky.



10. Pripevnite navádzací kábel k zemi pomocou kolíkov alebo ho zakopte do zeme. Pozrite si časť *Uchytenie kábla na mieste pomocou kolíkov na strane 19* alebo *Zakopanie ohraničovacieho kábla alebo navádzacieho kábla na strane 19*.
11. Pripojte nabijaciu stanicu k sieťovej zásuvke.

### 3.6 Uchytenie kábla na mieste pomocou kolíkov



**VAROVANIE:** Presvedčte sa, že kolíky držia ohraničovací kábel a navádzací kábel pripevnené k zemi.



**VAROVANIE:** Kosenie trávy príliš nízko hneď po inštalácii môže poškodiť izoláciu kábla. Poškodenie izolácie môže

sposobiť prerušenia až o niekoľko týždňov alebo mesiacov.

1. Položte ohraničovací kábel a navádzací kábel na zem.
2. Kolíky rozložte v maximálnej vzdialenosti 100 cm/ 40 palcov od seba.
3. Kolíky pripevnite k zemi pomocou kladiva alebo plastového kladiva.

**Poznámka:** Po pár týždňoch kábel zarastie trávou a nebude ho vidieť.

### 3.7 Zakopanie ohraničovacieho kábla alebo navádzacieho kábla

- Pomocou orezávača okrajov alebo lopaty vytvorte v zemi ryhu.
- Položte ohraničovací kábel alebo navádzací kábel 1-20 cm/0.4-8 palcov do zeme.

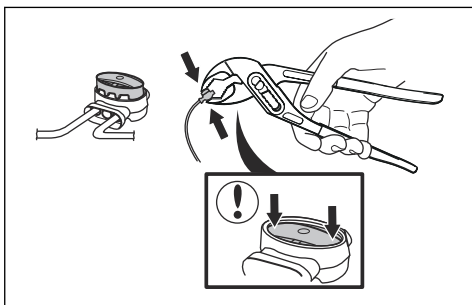
### 3.8 Predĺženie ohraničovacieho kábla alebo navádzacieho kábla

**Poznámka:** Ak je ohraničovací kábel alebo navádzací kábel príliš krátky pre pracovnú oblasť, predĺžte ho. Používajte originálne náhradné diely, napríklad spojky.

1. Odpojte nabijaciu stanicu od sieťovej zásuvky.
2. V mieste montáže predĺženia odstrihnite ohraničovací kábel alebo navádzací kábel pomocou klieští na drôt.
3. V mieste montáže predĺženia pripojte kábel.
4. Uložte ohraničovací kábel alebo navádzací kábel na miesto.
5. Konce kábla vložte do spojky.

**Poznámka:** Uistite sa, že cez priesvitnú plochu na spojke vidíte konce ohraničovacieho kábla alebo navádzacieho kábla.

6. Silno, pomocou nastaviteľných klieští, stlačte dokopy diely spojky, aby sa zabezpečilo správne prepojenie káblov.

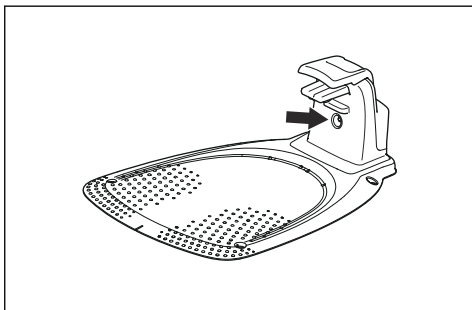


7. Uložte ohraničovaci kábel alebo navádzací kábel na miesto pomocou kolíkov.
8. Pripojte nabíjajúcu stanicu k sieťovej zásuvke.

## 3.9 Po montáži zariadenia

### 3.9.1 Vizualná kontrola nabíjacej stanice

1. Skontrolujte, či LED kontrolka na nabíjacej stanici svieti nazeleno.



2. Ak LED kontrolka na nabíjacej stanici nesvieti nazeleno, skontrolujte inštaláciu. Pozrite si časť *LED indikátor stavu na nabíjacej stanici na strane 38* a *Montáž nabíjacej stanice na strane 17*.

## 3.10 Nastavenia výrobu

Na úpravu všetkých nastavení výrobu používajte aplikáciu GARDENA Bluetooth® App. Výrobné nastavenia funkcií sú vhodné pre väčšinu pracovných plôch, nastavenia je však možné prispôbiť podmienkam jednotlivých pracovných plôch.

### 3.10.1 Stiahnutie a spárovanie s aplikáciou GARDENA Bluetooth® App

GARDENA Bluetooth® App je bezplatná aplikácia pre vaše mobilné zariadenie. Aplikácia GARDENA Bluetooth® App sa používa na nastavenie a prevádzku výrobu. Interakcia so zariadením s krátkym dosahom sa nazýva Bluetooth®. Po potvrdení spárovania zariadenia a aplikácie získate prístup k ponukám a funkciám, pokiaľ ste v krátkom dosahu (Bluetooth®).

1. Stiahnite si aplikáciu GARDENA Bluetooth® App do mobilného zariadenia.
2. Výrobok vypnite a potom znova zapnite.
3. Spárujte aplikáciu GARDENA Bluetooth® App s výrobkom.

**Poznámka:** Režim párovania Bluetooth® aktívny po dobu 3 minút.

4. Zadať PIN kód. nájdete v časti *PIN kód na strane 22*.

### 3.10.2 Nastavenia rozpisu



Rozpis je možné nastaviť 3 rôznymi spôsobmi:

- Môžete použiť nastavenie rozpisu GARDENA s pomocou, v ktorom môžete zadať veľkosť pracovnej plochy a sprievodca plánovaním vám ukáže možný rozpis.
- Pomocou manuálneho plánovania môžete rozpis upraviť alebo nastaviť manuálne.
- Pomocou tlačidla **spustenia/rozpisu** nastavte denný rozpis, ktorý sa spustí v aktuálny čas každý deň a výrobok spustí prevádzku každý deň s maximálnou dobou kosenia. Pozrite si časť *Nastavenie prevádzky výrobu na hlavnej ploche a vytvorenie denného rozvrhu na strane 24*.



**VAROVANIE:** Nekoste trávnik viac, než je potrebné, aby ste predišli opotrebovaniu výrobu a trávniku.

#### 3.10.2.1 Odhad potrebného času prevádzky

Ak je pracovná plocha menšia ako maximálna kapacita výrobu, je potrebné nastaviť rozpis, aby sa znížilo opotrebenie trávniku a výrobu. Výrobok má každý deň maximálnu dobu kosenia. Prevádzkový čas výrobu môžete nastaviť v plánovači. Do prevádzkového času patrí kosenie, hľadanie a nabíjanie. Prevádzkový čas môže byť rôzny z mnohých dôvodov, ako je napríklad rozloženie pracovnej plochy, výška trávy a vek batérie. Keď používanie výrobu dosiahne maximálnu dennú dobu kosenia, na displeji aplikácie sa zobrazí správa *Kosenie pre dnes ukončené*.

Odporúčané prevádzkové časy pre príklady niektorých pracovných plôch sú uvedené v nasledujúcej tabuľke. Ak výsledok nie je uspokojivý, zvýšte prevádzkový čas.

Plocha, m <sup>2</sup>	Odporúčaný prevádzkový čas, h
250	4-5
500	10-11

### 3.10.3 Pokrytie trávnik a funkcia CorridorCut (Kosenie koridoru)

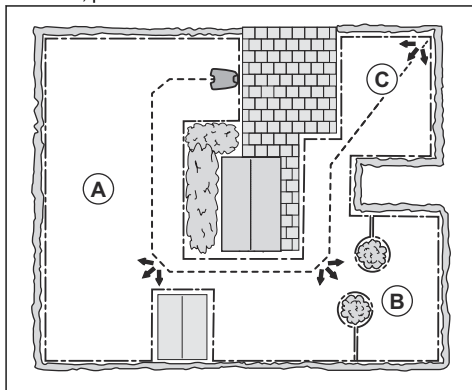
Ak pracovná oblasť obsahuje vzdialené časti, ktoré sú spojené úzkymi priedochmi, funkcie *Pokrytie trávnik a CorridorCut* umožňujú udržiavať dobre pokosený trávnik vo všetkých častiach záhrady. Funkcia *Pokrytie trávnik* sa používa na navádzanie zariadenia do vzdialených častí pracovnej oblasti. Funkcia *CorridorCut* sa používa na kosenie úzkych priedochov. Na použitie týchto funkcií musí byť nainštalovaný navádzací kábel. Môžete nastaviť maximálne 3 vzdialené oblasti.

S funkciou *Pokrytie trávnik* výrobok sleduje a potom po určitej vzdialenosti opúšťa navádzací kábel a začne kosiť trávnik.

Oblasť A, približne 50 %

Oblasť B, približne 30 %

Oblasť C, približne 20 %



Funkcia *CorridorCut* je vhodná na kosenie úzkych priedochov šírky 60 cm – 1.5 m/2 stopy – 4.9 stopy. Výrobok sa pohybuje po vzore, aby pokryl šírku priedochu. Výrobok spustí funkciu *CorridorCut* v nastavenej vzdialenosti od nabíjacej stanice. Keď sa výrobok dostane na koniec úzkeho priedochu, výrobok pokračuje a kosí trávnik obvyklým spôsobom.

**Poznámka:** Aby sa zabránilo ujazdeniu trávy v úzkom priedochu, spoločnosť GARDENA odporúča čas funkcie *CorridorCut* nastaviť na nízke percento.

Výrobok s výrobnými nastaveniami sleduje navádzací kábel 20 % času pre 99 m/325 stôp alebo kým nedosiahne spojenie s ohraničovacím káblom. Počas zostávajúceho času výrobok začne kosiť v začiatočnom bode. Vo výrobných nastaveniach je funkcia *CorridorCut* vypnutá.

### 3.10.4 Funkcia „Prejsť cez kábel“

Predná časť výrobku vždy prejde popri ohraničovacom kábli v zadanej vzdialenosti. Potom sa posunie dozadu a

zmení smer. Továrenské nastavenie je 32 cm/12 palca . Môžete zvoliť vzdialenosť 20-35 cm/ 8-14 palca.

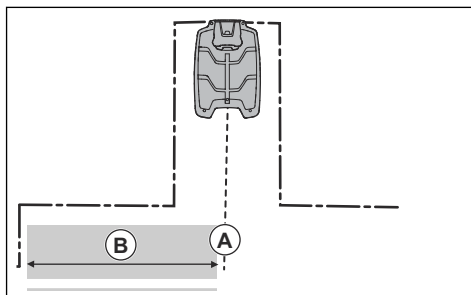
**Poznámka:** Ak zmeníte vzdialenosť funkcie *Prejsť cez kábel*, zmení sa vzdialenosť popri ohraničovacom kábli vo všetkých častiach pracovnej plochy.

### 3.10.5 Začiatočný bod

Táto funkcia umožňuje regulovať, akú vzdialenosť má zariadenie prejsť pozdĺž navádzacieho kábla z nabíjacej stanice predtým, ako začne kosiť. Predvolené nastavenie je 60 cm/2 st.

**Poznámka:** Výrobok prechádza pozdĺž navádzacieho kábla z nabíjacej stanice do začiatočného bodu. Dodržiavajte čo najkratšiu vzdialenosť od začiatočného bodu, aby ste znížili riziko vytvárania stôp na trávniku.

Ak je nabíjacia stanica umiestnená v malom priestore, napríklad medzi záhonmi, nastavte začiatočný bod do miesta so vzdialenosťou od ohraničovacieho kábla minimálne 60 cm/2 stopy.



A) Začiatočný bod

B) Minimálna vzdialenosť 60 cm/2 stopy (kolmo na navádzací kábel).

### 3.10.6 SensorControl



Funkcia *SensorControl* automaticky upraví čas kosenia na základe rastu trávy. Výrobok nebude môcť byť v prevádzke dlhšie, ako určujú nastavenia plánu. Ak používate funkciu *SensorControl*, môžete nastaviť, ako často výrobok kosí trávu. Na výber sú 3 úrovne frekvencie: *nízka*, *stredná* a *vyšoká*. Čím je vyššia frekvencia, tým je výrobok citlivejší na rast trávy. To znamená, že ak je rast trávy rýchlejší, výrobok môže pracovať dlhšie.

**Poznámka:** Ak sa používa funkcia *SensorControl*, odporúča sa, aby bol k dispozícii čo najdlhší možný čas prevádzky funkcie *SensorControl/Neobmedzuje plán viac*, ako je potrebné. Skontrolujte tiež, či je kosiaci kotúč čistý a či sú nože v dobrom stave.

Prvá prevádzka dňa je nastavená pomocou nastavení plánu. Výrobok vždy dokončí 1 cyklus kosenia a potom funkcia *SensorControl* rozhodne, či bude výrobok ďalej v prevádzke. Vo výrobnom nastavení je táto funkcia vypnutá.

**Poznámka:** Funkcia *SensorControl* sa obnoví, ak výrobok nebude v prevádzke dlhšie ako 50 hodín alebo pri *resetovaní všetkých nastavení používateľa*. Funkciu *SensorControl* neovplyvní vykonanie *resetovania nastavení rozpisu*.

### 3.10.7 Ako zabrániť kolíziám s domom kosačky GARDENA

Ak ste nainštalovali dom kosačky GARDENA<sup>4</sup>, opotrebovanie zariadenia a domu kosačky sa zníži, ak zvolíte možnosť *Predísť kol. s dom.*. Vo výrobnom nastavení je táto funkcia vypnutá.

**Poznámka:** Ak je zvolená možnosť *Predísť kol. s dom.*, môže sa stať, že sa nepokosí tráva okolo nabijacej stanice.

### 3.10.8 Režim ECO

Ak je aktívovaný *režim ECO*, počas parkovania alebo nabíjania výrobku zastaví signál v ohraničovacej slučke, navádzacom kábli a nabijacej stanici. Vo výrobnom nastavení je táto funkcia vypnutá.

**Poznámka:** Používaním *režimu ECO* šetríte energiu a zabránite rušeniu s inými zariadeniami, ako sú napríklad načúvacie zariadenia alebo garážové dvere.

**Poznámka:** Pre manuálne spustenie výrobku v pracovnej oblasti stlačte pred vybratím výrobku z nabijacej stanice tlačidlo **STOP**. V opačnom prípade nebude možné zariadenie spustiť v pracovnej oblasti.

### 3.10.9 Snímač mrazu

Tráva je mimoriadne citlivá na opotrebovanie, ak je dvor pokrytý mrazom. Ak je aktívovaný *snímač mrazu*, nedovolí výrobku začať kosiť trávu, ak teplota klesne pod 5° C/41° F. Vo výrobnom nastavení je táto funkcia vypnutá.

<sup>4</sup> K dispozícii ako príslušenstvo

**Poznámka:** Snímač mrazu je umiestnený vo vnútri rámu a môže reagovať oneskorene v porovnaní s okolitou teplotou.

### 3.10.10 Nový signál slučky ohraničenia

Signál z ohraničenia sa vyberá náhodne a vytvára jedinečné spojenie medzi výrobkom a nabijacou stanicou. Vo výnimočných prípadoch môže byť potrebné vygenerovať nový signál, napríklad ak majú dve príslušné inštalácie veľmi podobný signál. Pred vytvorením nového signálu ohraničenia umiestnite výrobok do nabijacej stanice.

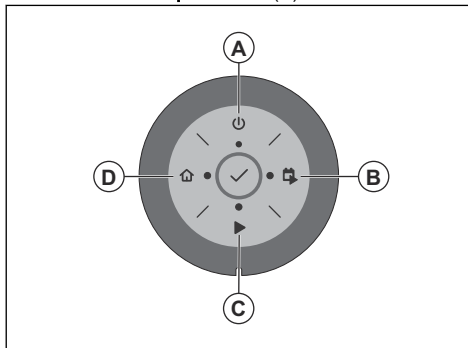
### 3.10.11 PIN kód

PIN kód je kombinácia 4 tlačidiel na klávesnici.

**Poznámka:** V PIN kóde je možné použiť **vypínač**, tlačidlo **parkovania**, **štartovacie** tlačidlo a tlačidlo **spustenia/rozpisu**.

#### 3.10.11.1 Zadanie výrobného PIN kódu

1. Stlačte **vypínač** (A).
2. Stlačte tlačidlo **spustenia/rozpisu** (B).
3. Stlačte **štartovacie** tlačidlo (C).
4. Stlačte tlačidlo **parkovania** (D).



**Poznámka:** PIN kód môžete zmeniť v aplikácii GARDENA Bluetooth®.

### 3.10.12 ZoneProtect

Ak chcete namontovať príslušenstvo ZoneProtect, musíte povoliť funkciu generátora zóny na výrobku.

### 3.10.13 Resetovanie všetkých nastavení používateľa

Pomocou tejto funkcie môžete resetovať všetky nastavenia používateľa.

---

**Poznámka:** Keď vyberiete možnosť *Reset všetky nastav. používateľa, PIN kód, signál z ohraničenia a správy* sa neresetujú.

---

## 4 Prevádzka

### 4.1 Používanie vypínača



**VÝSTRAHA:** Pred používaním výrobku si prečítajte kapitolu o bezpečnosti a uistite sa, že rozumiete informáciám, ktoré sa v nej uvádzajú.

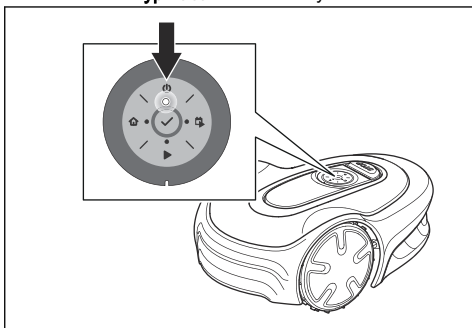


**VÝSTRAHA:** Udržiavajte ruky a chodidlá mimo dosahu rotujúcich nožov. Keď je výrobok zapnutý, nedávajte ruky ani chodidlá pod výrobok či do jeho blízkosti.



**VÝSTRAHA:** Výrobok nikdy nepoužívajte, ak sa v pracovnej oblasti nachádzajú osoby, najmä deti alebo zvieratá.

- Výrobok zapnete stlačením **vypínača** na 3 sekundy. Presvedčte sa, že sa rozsvietil indikátor LED.
- Ak indikátor LED bliká, výrobok je zapnutý a v režime šetrenia energie. Výrobok zapnete stlačením **vypínača** na 3 sekundy.



- Výrobok vypnete stlačením **vypínača** na 3 sekundy. Presvedčte sa, že indikátor LED zhasol.

#### 4.1.1 Indikátor

Indikátory na klávesnici ukazujú prevádzkový režim výrobku. Pozrite si časť *LED indikátor stavu na klávesnici na strane 6*.

### 4.2 Zapnutie výrobku

1. Stlačte a 3 sekundy podržte **vypínač**.
2. Na zadanie PIN kódu použite klávesnicu. Pozrite si časť *PIN kód na strane 22*.

3. Vyberte požadovaný prevádzkový režim a potvrdte ho. Pozrite si časť *Prevádzkové režimy na strane 24*.

**Poznámka:** Prvé týždne po montáži sa vám môže zdať hladina hluku pri kosení trávy vyššia, ako ste očakávali. Po určitom čase bude vnímaná hladina hluku omnoho nižšia.

### 4.3 Prevádzkové režimy

K dispozícii sú nasledujúce prevádzkové režimy:

- *Hlavná plocha*
- *Vedľajšia plocha*
- *Zaparkovať*
- *Zaparkovať/Plán*
- *Potlačiť plán*
- *Miestne kosenie*

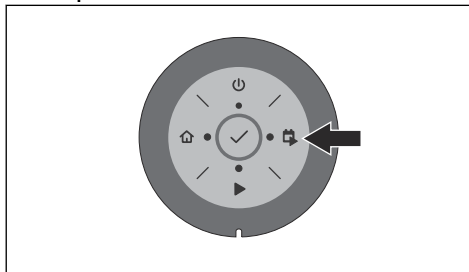
#### 4.3.1 Hlavná plocha

*Hlavná plocha* predstavuje štandardný prevádzkový režim, v ktorom zariadenie automaticky kosí a automaticky sa nabíja.

##### 4.3.1.1 Nastavenie prevádzky výrobku na hlavnej ploche

Môžete to nastaviť v ovládacom paneli v aplikácii alebo pomocou klávesnice na výrobku:

1. Stlačte tlačidlo **STOP**.
2. Stlačte a 1 sekundu podržte tlačidlo **spustenia/rozpisu**.



3. Stlačte tlačidlo **OK**.

**Poznámka:** Ak neexistuje žiadny rozpis, nastaví sa denný rozvrh. Rozpis sa spustí v aktuálnom čase každých 24 hodín a výrobok spustí prevádzku s maximálnou dobou kosenia každý deň.

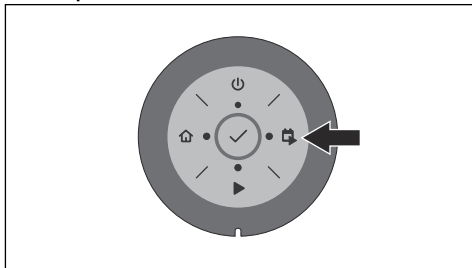
##### 4.3.1.2 Nastavenie prevádzky výrobku na hlavnej ploche a vytvorenie denného rozvrhu

Môžete nastaviť rozpis, ktorý spustí výrobok každý deň v aktuálnom čase a bude kosíť maximálnu dobu



kosenia. Môžete to nastaviť v ovládacom paneli v aplikácii alebo pomocou klávesnice na výrobku:

1. Stlačte tlačidlo **STOP**.
2. Stlačte a 3 sekundu podržte tlačidlo **spustenia/rozpisu**.



3. Stlačte tlačidlo **OK**.

### 4.3.2 Vedľajšia plocha

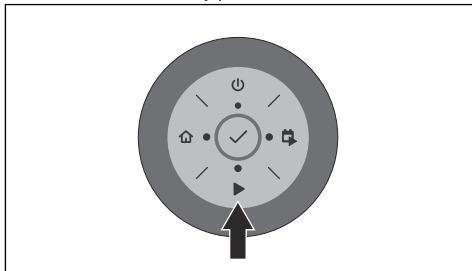
Ak chcete kosiť na vedľajšej ploche, musíte vybrať prevádzkový režim *Vedľajšia plocha*. V tomto režime musí operátor výrobok manuálne premiestňovať medzi hlavnou plochou a vedľajšou plochou. Výrobok kosí, kým nedôjde k vybitiu batérie. Keď je batéria vybitá, umiestnite výrobok do nabíjacej stanice, aby sa batéria nabila. Keď sa batéria úplne nabije, výrobok opustí nabíjajúcu stanicu a zastaví sa. Výrobok je teraz pripravený na začatie prevádzky, najprv je však potrebné potvrdenie operátora.

**Poznámka:** Umiestnite výrobok do nabíjacej stanice. Ak chcete, aby sa po nabití batérie spustilo kosenie hlavnej plochy, pomocou aplikácie alebo klávesnice na výrobku zmeňte následne prevádzkový režim na *hlavnú plochu*.

#### 4.3.2.1 Nastavenie prevádzky výrobku na vedľajšej ploche

Môžete to nastaviť v ovládacom paneli v aplikácii alebo pomocou klávesnice na výrobku:

1. Stlačte tlačidlo **STOP**.
2. Stlačte a 3 sekundy podržte **štartovacie** tlačidlo.



3. Stlačte tlačidlo **OK**.

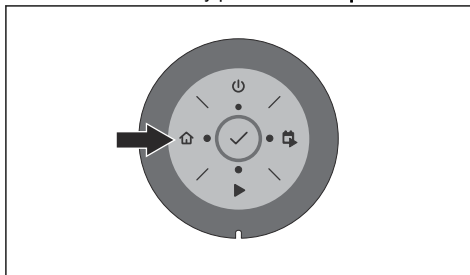
### 4.3.3 Zaparkovať

Prevádzkový režim *Parkovanie* znamená, že sa výrobok vráti do nabíjacej stanice, kde zostane dovtedy, kým nevyberiete iný prevádzkový režim.

#### 4.3.3.1 Zaparkovanie výrobku

Môžete to nastaviť v ovládacom paneli v aplikácii alebo pomocou klávesnice na výrobku:

1. Stlačte tlačidlo **STOP**.
2. Stlačte a 3 sekundy podržte tlačidlo **parkovania**.



3. Stlačte tlačidlo **OK**.

**Poznámka:** Ak chcete zmeniť prevádzkový režim výrobku, stlačte tlačidlo **STOP**. Výrobok prejde do režimu voľnobehu, v ktorom môžete zmeniť prevádzkový režim.

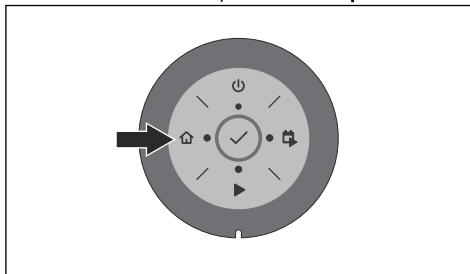
### 4.3.4 Zaparkovať/Plán

Prevádzkový režim *Zaparkovať/Plán* znamená, že sa výrobok vráti do nabíjacej stanice, kde zostane do nasledujúceho plánu. Ak bol produkt v prevádzke maximálnu dennú dobu kosenia, znovu začne pracovať nasledujúci deň. Pozrite si časť *Odhad potrebného času prevádzky na strane 20*.

#### 4.3.4.1 Zaparkovanie výrobku a opätovné spustenie pri nasledujúcom rozpise

Môžete to nastaviť v ovládacom paneli v aplikácii alebo pomocou klávesnice na výrobku:

1. Stlačte tlačidlo **STOP**.
2. Stlačte a 1 sekundu podržte tlačidlo **parkovania**.



3. Stlačte tlačidlo **OK**.

**Poznámka:** Ak chcete zmeniť prevádzkový režim výrobku, stlačte tlačidlo **STOP**. Výrobok prejde do režimu voľnobehu, v ktorom môžete zmeniť prevádzkový režim.

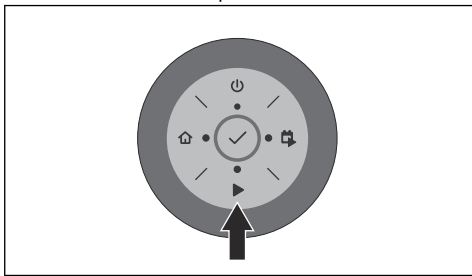
### 4.3.5 Potlačiť plán

Ak chcete dočasne zrušiť nastavenia rozpisu, vyberte položku *Potlačiť plán*. Môžete vybrať potlačenie nastavenia plánu na 3 hodiny. Výrobok sa nedá nastaviť tak, aby kosil dlhšie, ako je maximálna denná doba kosenia.

#### 4.3.5.1 Prepísanie rozpisu

Môžete to nastaviť v ovládacom paneli v aplikácii alebo pomocou klávesnice na výrobku:

1. Stlačte tlačidlo **STOP**.
2. Stlačte a 1 sekundu podržte **štartovacie** tlačidlo.



3. Stlačte tlačidlo **OK**.

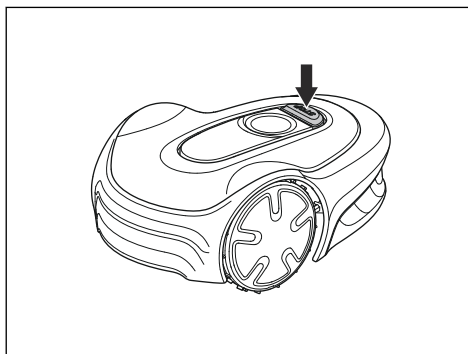
### 4.3.6 Miestne kosenie

Funkciu *Miestne kosenie* môžete použiť na rýchle pokosenie plochy, kde bola tráva pokosená menej než v iných častiach záhrady. Výrobok musíte ručne presunúť na vybranú plochu. Tento prevádzkový režim je možné nastaviť iba v aplikácii.

Miestne kosenie znamená prevádzku zariadenia špirálovitým vzorom, aby pokosilo trávu v oblasti, kde začalo. Po pokosení tohto úseku sa zariadenie automaticky prepne do režimu *Hlavná plocha* alebo *Vedľajšia plocha*.

### 4.4 Zastavenie výrobku

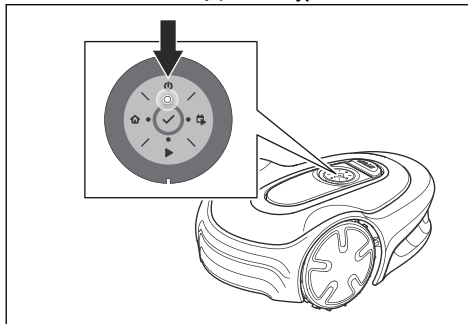
1. Stlačte tlačidlo **STOP** v hornej časti zariadenia.



**Poznámka:** Po stlačení tlačidlo **STOP** bude výrobok v režime voľnobehu. Zariadenie a kosiaci motor sa zastavia.

### 4.5 Vypnutie výrobku

1. Stlačte tlačidlo **STOP**.
2. Stlačte a 3 sekundy podržte **vypínač**.



3. Zariadenie sa následne vypne.
4. Skontrolujte, či indikátor na klávesnici nesvieti.

### 4.6 Nabíjanie batérie



**VÝSTRAHA:** Výrobok nabíjajte len pomocou nabíjacej stanice, ktorá je pre výrobok určená. Nesprávne používanie môže spôsobiť úraz elektrickým prúdom, prehrievanie alebo únik leptavej kvapaliny z batérie.

V takomto prípade opláchnite vytečený elektrolyt vodou a v prípade zasiahnutia očí a pod. vyhľadajte lekársku pomoc.

Keď je výrobok nový, alebo bol dlhší čas skladovaný, batéria môže byť vybitá a pred zapnutím ju bude potrebné nabiť. V režime *Hlavná plocha* výrobok automaticky strieda kosenie a nabíjanie.

1. Stlačením **vypínača** spustíte výrobok.
2. Výrobok zasuníte čo najďalej do nabíjacej stanice. Uistite sa, že výrobok a nabíjacia stanica sú pripojené. Pozrite si umiestnenie kontaktných a nabíjajúcich pásov v časti *Prehľad výrobku na strane 4*
8. Nainštalujte kosiaci kotúč na hriadeľ. Vyberte výšku kosenia a zarovnajte 2 otvory na kosiacom kotúči s 2 otvormi na hriadeľi.
9. Pripevnite 2 skrutky ku kosiacemu kotúču a namontujte hriadeľ na kosiaci kotúč.
10. Umiestnite imbusový kľúč späť na telo výrobku.
11. Nasadte na výrobok vrchný kryt.

## 4.7 Nastavenie výšky kosenia



**VAROVANIE:** Počas prvých týždňov po novej inštalácii sa výška kosenia musí nastaviť na MAX, aby sa zabránilo poškodeniu ohraničovacieho kábla. Potom sa výška kosenia môže znižovať postupne po krokoch každý týždeň dovtedy, kým sa nedosiahne požadovaná výška trávy.

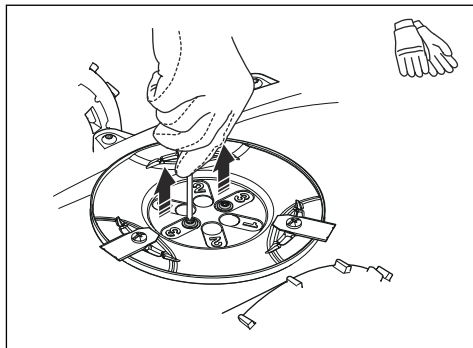
Výška kosenia sa dá nastaviť v 3 krokoch. Krok 1 predstavuje najnižšiu výšku, krok 2 strednú výšku a krok 3 najvyššiu výšku. Kroky 1 – 3 sú označené na kosiacom kotúči. Výrobné nastavenie výšky kosenia je 3.

### 4.7.1 Nastavenie výšky kosenia



**VÝSTRAHA:** Používajte ochranné rukavice.

1. Stlačením **vypínača** a jeho podržaním po dobu 3 sekúnd vypnete výrobok.
2. Uistite sa, že je výrobok vypnutý. Výrobok je vypnutý, keď indikátor na **vypínači** nesvieti. Pozrite si časť *LED indikátor stavu na klávesnici na strane 6*.
3. Potiahnite vrchný kryt v smere hodinových ručičiek a vyberte ho.
4. Odstráňte imbusový kľúč, ktorý je pripravený k telu výrobku.
5. Obráťte výrobok naopak.
6. Odskrutkujte 2 skrutky na kosiacom kotúči.
7. Zdvihnite kosiaci kotúč.



## 5 Údržba

### 5.1 Úvod – údržba



**VÝSTRAHA:** Pred vykonávaním akejkoľvek údržby je nutné výrobok vypnúť. Výrobok je vypnutý, keď LED indikátor stavu nesvieti.



**VÝSTRAHA:** Používajte ochranné rukavice.

Výrobok pravidelne kontrolujte a čistite a v prípade potreby vymeňte opotrebované diely, aby sa zlepšila jeho prevádzka a zabezpečila dlhá životnosť. Akákoľvek údržba a oprava sa musí vykonať podľa pokynov spoločnosti GARDENA. Pozrite si časť *Záruka na strane 46*.

Pri prvom použití výrobku je potrebné raz za týždeň kontrolovať rezný kotúč a nože. Ak bola miera opotrebovania počas tohto obdobia nízka, interval kontroly sa môže predĺžiť.

Je dôležité, aby sa kosiace kotúč voľne otáčal. Okraje nožov nesmú byť poškodené. Životnosť nožov sa mení a vo veľkej miere závisí napríklad od:

- času prevádzky a veľkosti pracovnej plochy,
- typu trávy a sezónneho rastu,
- pôdy, piesku a použitia hnojív,
- prítomnosti predmetov ako napr. šišky, opadané ovocie, hračky, nástroje, kamene, korene a podobne.

Obvyklá životnosť je 4 až 7 týždňov pri použití za vhodných podmienok. Ak chcete získať viac informácií o spôsobe výmeny nožov, pozrite si časť *Výmena nožov na strane 29*.

**Poznámka:** Pri práci s tupými nožmi sú výsledky kosenia horšie. Tráva sa nepokosí čisto a je potrebné väčšie množstvo energie, takže zariadenie nepokosí takú veľkú oblasť.

### 5.2 Čistenie výrobku



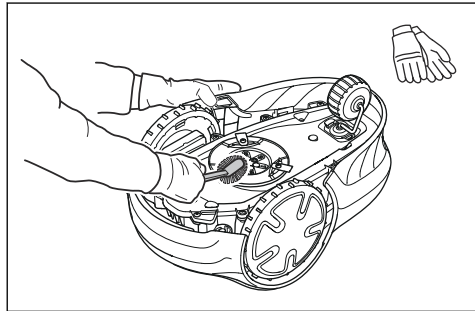
**VAROVANIE:** Na čistenie výrobku nepoužívajte vysokotlakový čistič. Na čistenie nepoužívajte rozpúšťadlá.

Spoločnosť GARDENA odporúča používať ako príslušenstvo špeciálnu súpravu na čistenie a údržbu. Ak potrebujete ďalšie informácie, obráťte sa na servis spoločnosti GARDENA.

### 5.2.1 Čistenie šasi a rezného kotúča

Rezné kotúče a čepele kontrolujte týždenne.

1. Stlačte tlačidlo **STOP**.
2. Výrobok vypnete stlačením **vypínača** na 3 sekundy. Skontrolujte, či zhasol indikátor LED napájania na klávesnici.
3. Položte výrobok nabok.
4. Skontrolujte, či čepele nie sú poškodené a či sa kotúče a kosiace kotúče môžu voľne otáčať.
5. Očistite rezné kotúče a šasi pomocou kefy a tečúcej vody.



### 5.2.2 Čistenie kolies

Ak sú kolesá zablokované trávou, produkt na svahoch nepracuje uspokojivo.

- Na čistenie kolies používajte mäkkú kefu.

### 5.2.3 Čistenie konštrukcie výrobku.

- Na očistenie hlavnej konštrukcie výrobku použite navlhčenú handričku a slabý mydlový roztok.

### 5.2.4 Čistenie nabíjajúcich kontaktov a kontaktných platničiek

1. Na čistenie nabíjajúcich kontaktov a kontaktných platničiek používajte jemný brúsny papier.
2. Nabíjacie kontakty a kontaktné platničky namažte olejom alebo mazivom.

### 5.2.5 Čistenie nabíjacej stanice



**VÝSTRAHA:** Pred údržbou alebo čistením nabíjacej stanice alebo napájacieho zdroja odpojte napájací zdroj zo sieťovej zásuvky.



**VAROVANIE:** Na čistenie nabíjacej stanice nepoužívajte vysokotlakový čistič ani tečúcu vodu.

**Poznámka:** Výrobok nemôže vstúpiť do nabíjacej stanice, ak sa v nabíjacej stanici nachádzajú predmety. Nabíjajúcu stanicu čistíte pravidelne.

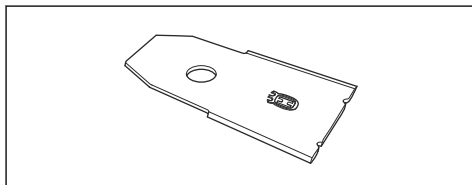
- Z nabíjacej stanice odstráňte trávu, vetvičky a iné predmety.

### 5.3 Výmena nožov



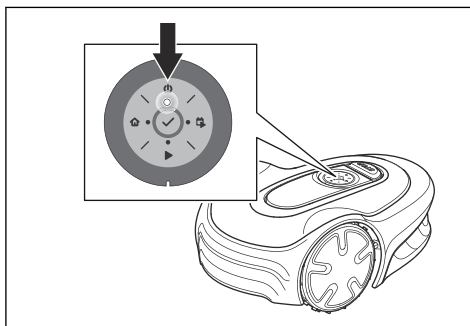
**VÝSTRAHA:** Používajte správny typ nožov a skrutiek. Spoločnosť GARDENA dokáže zaručiť bezpečnosť len pri používaní originálnych nožov. Ak vymeníte iba nože a skrutku použijete opakovane, môže to spôsobiť opotrebovanie skrutky počas kosenia. Nože môžu potom byť vymrštené spod telesa kosačky a spôsobiť vážne úrazy.

Z bezpečnostných dôvodov vymeňte opotrebované alebo poškodené diely. Aj keď sú nože neporušené, majú sa pravidelne vymieňať, aby boli výsledky kosenia čo najlepšie a aby bola spotreba energie nízka. Všetky 3 nože a skrutky sa musia vymieňať naraz, aby sa tak zaistilo vyváženie kosiaceho systému. Používajte originálne nože GARDENA s vyrazeným logotypom H. Pozrite si kapitolu *Záruka na strane 46*.

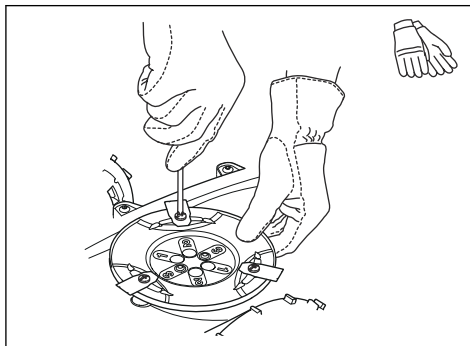


#### 5.3.1 Výmena nožov

1. Stlačte tlačidlo **STOP**.
2. Stlačením tlačidla **ON/OFF** a jeho podržaním po dobu 3 sekúnd vypnete výrobok.



3. Skontrolujte, či nesvieti indikátor na klávesnici.
4. Obráťte výrobok naopak. Položte výrobok na mäkký a čistý povrch, aby ste predišli jeho poškriabaniu.
5. Odstráňte 3 skrutky. Použite plochý alebo krížový skrutkovač.



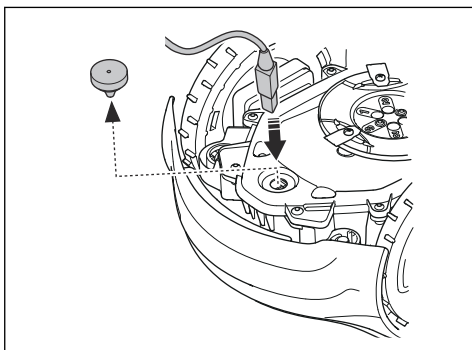
6. Odstráňte každý nôž a skrutku.
7. Pripevnite nové nože a skrutky.
8. Skontrolujte, či sa nože môžu voľne otáčať.

### 5.4 Aktualizácia firmvéru

Ak servis vykonáva servis spoločnosti GARDENA, servisný technik stiahne do zariadenia dostupné aktualizácie firmvéru. Majitelia výrobkov GARDENA môžu aktualizovať firmvér, ak je aktualizácia iniciovaná spoločnosťou GARDENA. Registrovaní používatelia budú v tomto prípade upozornení.

#### 5.4.1 Aktualizácia firmvéru

1. Odstráňte gumovú zátku.
2. Pripojte USB kábel tlačiarne (kontakty USB A a USB B) k výrobku a počítaču. USB kábel do tlačiarne je k dispozícii ako príslušenstvo.



3. Prejdite na adresu , vyhľadajte a stiahnite si nástroj na aktualizáciu firmvéru a postupujte podľa pokynov.
4. Odstráňte USB kábel tlačiarne.
5. Nasadte gumovú zátku a uistite sa, že úplne tesní.



**VAROVANIE:** Uistite sa, že gumová zátka úplne tesní, aby ste predišli vniknutiu vlhkosti.

## 5.5 Vykonajte aktualizáciu aplikácie GARDENA Bluetooth® App

GARDENA pravidelne aktualizuje aplikáciu GARDENA Bluetooth® App. Aktualizujte aplikáciu v obchode App Store alebo Google Play, aby ste vždy používali najnovšiu verziu.

## 5.6 Batéria



**VÝSTRAHA:** Výrobok nabíjajte len pomocou nabíjacej stanice, ktorá je pre výrobok určená. Nesprávne používanie môže spôsobiť úraz elektrickým prúdom, prehrievanie alebo únik leptavej kvapaliny z batérie. V takomto prípade opláchnite vytečený elektrolyt vodou a v prípade zasiahnutia očí a pod. vyhľadajte lekársku pomoc.



**VÝSTRAHA:** Používajte iba originálne batérie odporúčané výrobcom. Pri iných batériách nie je možné zaručiť bezpečnosť výrobku. Nepoužívajte nenabíjateľné batérie.



**VAROVANIE:** Pred zimným uskladnením sa musí vykonať kompletný cyklus nabitia batérie. Ak batéria nebude úplne nabitá, môže sa poškodiť a

v niektorých prípadoch môže byť nepoužiteľná.

Ak je čas prevádzky výrobku medzi nabíjaním kratší než zvyčajne, znamená to, že batéria starne a nakoniec ju bude potrebné vymeniť.

**Poznámka:** Životnosť batérie závisí od dĺžky sezóny a od toho, koľko hodín denne sa výrobok používa. Dlhá sezóna alebo veľa hodín používania denne znamená, že batéria sa musí vymieňať pravidelnejšie. Batéria je v poriadku, ak výrobok udržiava dobre pokosený trávnik.

## 5.6.1 Výmena alebo vybratie batérie

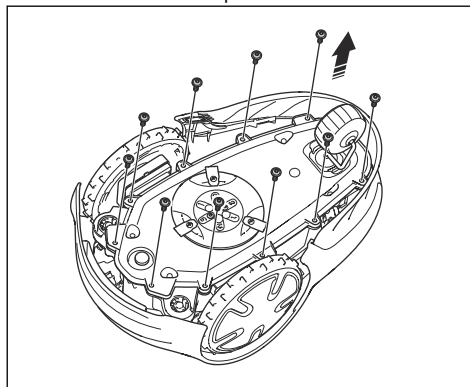


**VÝSTRAHA:** Používajte ochranné rukavice.



**VAROVANIE:** Nedotýkajte sa dosky plošného spoja.

1. Stlačením **vypínača** a jeho podržaním po dobu 3 sekúnd vypnete výrobok.
2. Uistite sa, že je výrobok vypnutý. Výrobok je vypnutý, keď indikátor na **vypínači** nesvieti. Pozrite si časť **LED indikátor stavu na klávesnici na strane 6**.
3. Obráťte výrobok naopak. Položte výrobok na mäkký a čistý povrch, aby ste predišli jeho poškrabaniu.
4. Odnímate 10 skrutiek pomocou Torx 20.

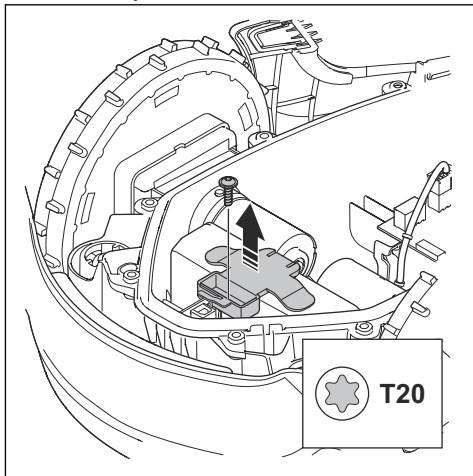


5. Opatrne zdvihnite spodnú časť rámu a položte ju na horný rám.

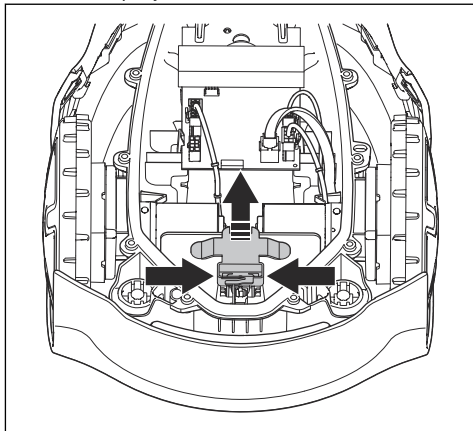


**VAROVANIE:** Dávajte pozor, k hlavnej doske je pripojený kábel.

6. Odskrutkujte skrutku držiaka batérie.



7. Stlačte spony a zdvihnite držiak batérie.



8. Vyberte batériu.

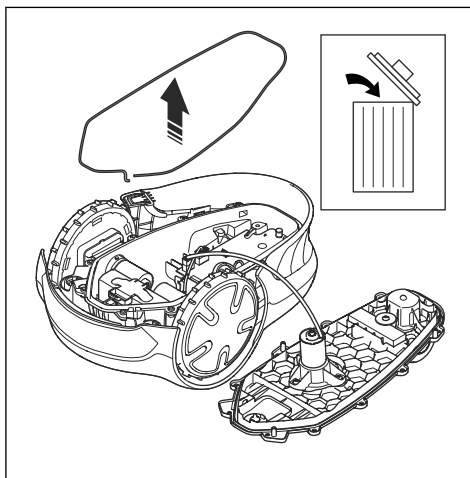
9. Odpojte káble vedúce k batérii.

10. Pripojte káble k novej batérii.

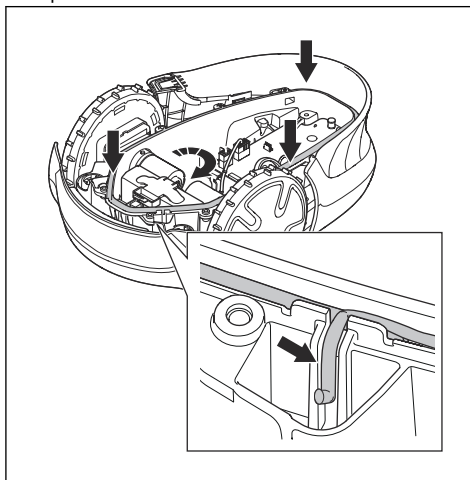
11. Vložte novú batériu na miesto vo výrobku.

12. Namontujte držiak batérie a skrutky.

13. Odstráňte tesniaci pásik z horný rám.



14. Namontujte nový tesniaci pásik na horný rám. Začnite položením jedného konca tesniaceho pásika zarovno s označením na ráme.



**VAROVANIE:** Používajte 5 mm tesniaci pásik. Nesprávny rozmer tesniaceho pásika a jeho nesprávna montáž môže spôsobiť netesnosť.

15. Pokračujte položením tesniaceho pásika v smere hodinových ručičiek okolo spodného rámu.
16. Druhý koniec tesniaceho pásika položte nad prvý koniec a potom ho vyvedte z kanála.
17. Tesniaci pásik upevnite do príchytky.
18. Namontujte horný rám a upevnite 10 skrutiek pomocou Torx 20 (uťahovací moment 1,8 Nm).

## 5.7 Zimný servis

Pred zimným uskladnením odneste výrobok na servisnú prehliadku do servisu spoločnosti GARDENA.

Pravidelný zimný servis zachová výrobok v dobrom stave a vytvorí čo najlepšie podmienky pre novú sezónu bez akýchkoľvek prerušení.

Servisná prehliadka zvyčajne pozostáva z:

- dôkladného vyčistenia hlavnej konštrukcie, rámu, kosiaceho kotúča a všetkých ďalších pohyblivých častí,
- preskúšania funkčnosti zariadenia a jeho komponentov,
- kontroly a v prípade potreby výmeny opotrebovaných dielov, ako sú napríklad nože alebo ložiská,
- preskúšania kapacity batérie zariadenia, ako aj odporúčania výmeny batérie v prípade potreby.
- Ak je k dispozícii nový firmvér, výrobok sa aktualizuje.



## 6 Riešenie problémov

### 6.1 Úvod – riešenie problémov

V tejto kapitole nájdete informácie a pomocníka pre poruchy a príznaky výrobu. Ďalšie informácie a časté otázky nájdete na stránke .

### 6.2 Chybové hlásenia

Chybové hlásenia v tabuľke nižšie sa zobrazujú v aplikácii. Ak sa to isté hlásenie zobrazuje často, obráťte sa na servis spoločnosti GARDENA.

Hlásenie	Príčina	Činnosť
<i>Motor kola blokovaný, ľavý/pravý</i>	Tráva alebo iný predmet na hnacom kolese.	Odstráňte trávu alebo iný predmet.
<i>Zablokovaný kosiaci systém</i>	Tráva alebo iný predmet na kosiacom kotúči.	Odstráňte trávu alebo iný predmet.
	Kosiaci kotúč je vo vode.	Presuňte zariadenie a zabráňte hromadeniu vody v pracovnej oblasti.
	Tráva je príliš vysoká.	Pred montážou zariadenia pokoste trávu. Uistite sa, že tráva má maximálne 4 cm/ 1.6 palcov.
<i>Uviaznutá</i>	Výrobok sa nachádza za viacerými prekážkami na malej ploche.	Odstráňte prekážky alebo okolo prekážky umiestnite ohraničovací kábel, aby sa vytvoril ostrov. Pozrite si časť <i>Vytvorenie ostrovčeka na strane 15</i> .
<i>Mimo pracovnej plochy</i>	Časť ohraničovacieho kábla je vedená cez druhý úsek ohraničovacieho kábla k nabíjacej stanici.	Skontrolujte, či je ohraničovací kábel správne pripojený.
	Ohraničovací kábel je príliš blízko k okraju pracovnej oblasti.	Skontrolujte, či je ohraničovací kábel správne namontovaný. Pozrite si časť <i>Montáž ohraničovacieho kábla na strane 18</i> .
	Pracovná plocha má pri ohraničovacej slučke príliš veľký sklon.	
	Ohraničovací kábel je položený v nesprávnom smere okolo ostrovčeka.	
	Kovové objekty, ako sú ploty, oceľová výstuž alebo zakopané káble v blízkosti, rušia ohraničovací kábel.	Posuňte ohraničovací kábel.
	Rušenie signálu z ohraničenia inštaláciou iného výrobu v blízkosti spôsobuje, že výrobok nedokáže nájsť správny signál z ohraničenia.	Umiestnite výrobok do nabíjacej stanice a vygenerujte nový signál ohraničenia.

Hlásenie	Prčina	Činnosť
<i>Vybitá batéria</i>	Výrobok nedokáže nájsť nabíjaciu stanicu.	Zmeňte polohu navádzacieho kábla. Pozrite si časť <i>Montáž navádzacieho kábla na strane 18</i> .
	Životnosť akumulátora končí.	Vymeňte akumulátor. Pozrite si časť <i>Batéria na strane 30</i> .
	Anténa nabíjacej stanice je chybná.	Skontrolujte, či svetelný indikátor na nabíjacej stanici bliká červeno. Pozrite si časť <i>LED indikátor stavu na nabíjacej stanici na strane 38</i> .
	Nabíjacie kontakty na výrobku alebo na nabíjacej stanici sú skorodované.	Nabíjacie kontakty a kontaktné platničky vyčistite. Pozrite si časť <i>Čistenie nabíjacích kontaktov a kontaktných platničiek na strane 28</i> . Ak tento problém pretrváva, obráťte sa na servis spoločnosti GARDENA.
<i>Nesprávny PIN kód</i>	Bol zadán nesprávny PIN kód.	Zadajte správny PIN kód. Ak nepoznáte správny PIN kód, prejdite do časti , kde získate ďalšie informácie o tom, ako PIN kód získať, alebo sa obráťte na servis spoločnosti GARDENA.
<i>Zablokovaný pohyb</i>	Výrobok sa o niečo zachytil a preklzáva.	Uvoľnite výrobok a odstráňte príčinu problému. Ak je príčinou vlhká tráva, pred používaním výrobku počkajte, kým trávnik nevyschne.
	V pracovnej oblasti je strmý svah.	Strmé svahy sa musia izolovať. Pozrite si časť <i>Určenie umiestnenia pre ochraničovacie kábel na strane 13</i> .
	Navádzací kábel nie je na svahu položený diagonálne.	Uistite sa, že je navádzací kábel nainštalovaný diagonálne cez svah. Pozrite si časť <i>Určenie umiestnenia pre navádzací kábel na strane 16</i> .
<i>Motor kola preťažený, ľavý/pravý</i>	Tráva alebo iný predmet na hnacom kolese.	Odstráňte trávu alebo iný predmet z hnacieho kola.
<i>Problém so senzorom nárazu</i>	Predné kolesá výrobku sú zablokované.	Uvoľnite výrobok a odstráňte príčinu problému. Ak tento problém pretrváva, obráťte sa na servis spoločnosti GARDENA.
<i>Zablokovaná nabíjacia stanica</i>	Kontakt medzi nabíjacími kontaktmi na výrobku a kontaktmi na nabíjacej stanici nie je v poriadku. Výrobok vykonal viacero pokusov o nabíjanie.	Umiestnite výrobok do nabíjacej stanice a skontrolujte, či sú nabíjacie kontakty a kontakty prepojené.
	Predmet zabraňuje výrobku dostať sa do nabíjacej stanice.	Odstráňte predmet.
	Nabíjacia stanica je naklonená alebo ohnutá.	Položte základnú dosku na rovny povrch.
	Navádzací kábel nie je správne nainštalovaný.	Nainštalujte navádzací kábel správne. Pozrite si časť <i>Montáž navádzacieho kábla na strane 18</i> .
<i>Zablokované v nabíjacej stanici</i>	Predmet zabraňuje výrobku opustiť nabíjaciu stanicu.	Odstráňte predmet.

Hlásenie	Príčina	Činnosť
<i>Prevrátená</i>	Výrobok je v nesprávnej polohe, výrobok je priveľmi naklonený alebo je prevrátený.	Umiestnite výrobok do správnej polohy.
<i>Zdvihnutá</i>	Snímač zdvihnutia sa aktivoval, pretože výrobok bol nadvihnutý.	Skontrolujte, či sa telo zariadenia môže voľne pohybovať okolo rámu. Predmety, ktoré môžu spôsobiť nadvihnutie rámu, odstráňte alebo okolo nich vytvorte ostrovrček. Ak tento problém pretrváva, obráťte sa na servis spoločnosti GARDENA.
<i>Problém s hnacím kolešom, pravým/lavým</i>	Tráva alebo iný predmet na hnacom kolese.	Očistite okolie kolies.
<i>Elektrický problém</i>	Dočasný problém s elektronickým systémom alebo firmvérom výrobku.	Znova zapnite zariadenie. Ak tento problém pretrváva, obráťte sa na servis spoločnosti GARDENA.
<i>Chyba senzoru ohran., predný/zadný</i>		
<i>Problém so snímačom náklonu</i>		
<i>Dočasný problém</i>		
<i>Nesprávna kombinácia zariadení</i>		
<i>Dočasný problém s akumulátorom</i>		
<i>Porucha bezpečnostnej funkcie</i>		
<i>Problém so systémom nabíjania</i>	Nesprávny typ akumulátora.	Používajte originálne akumulátory odporúčané výrobcom.
<i>Problém s akumulátorom</i>	Dočasný problém s akumulátorom alebo firmvérom výrobku.	Znova zapnite zariadenie. Ak tento problém pretrváva, obráťte sa na servis spoločnosti GARDENA.
	Nesprávny typ akumulátora.	Používajte originálne akumulátory odporúčané výrobcom.
<i>Teplota akumulátora mimo hraničných hodnôt</i>	Teplota akumulátora je príliš vysoká alebo príliš nízka na spustenie prevádzky.	Teplota akumulátora je mimo prevádzkových limitov a nabíjanie/kosenie sa zastavilo. Nabíjanie/kosenie sa spustí, keď sa teplota vráti do stanovených limitov.
<i>Nabíjací prúd veľmi vysoký</i>	Nesprávny alebo poškodený napájací zdroj.	Znova zapnite zariadenie. Ak tento problém pretrváva, obráťte sa na servis spoločnosti GARDENA.

Hlásenie	Príčina	Činnosť
<i>Žiadny signál z ohraničenia</i>	Zdroj napájania alebo nízkonapäťový kábel nie sú pripojené.	Ak indikátor stavu LED na nabíjacej stanici nesvieti, znamená to, že nabíjacia stanica nemá napájanie. Skontrolujte pripojenie do sieťovej zásuvky a prúdový chránič. Uistite sa, že je k nabíjacej stanici pripojený nízkonapäťový kábel.
	Zdroj napájania alebo nízkonapäťový kábel sú poškodené alebo nie sú pripojené.	Vymeňte zdroj napájania alebo nízkonapäťový kábel.
	Kábel ohraničenia nie je pripojený k nabíjacej stanici.	Pripojte ohraničovací kábel k nabíjacej stanici. Ak sú konektory poškodené, vymeňte ich. Pozrite si časť <i>Montáž ohraničovacieho kábla na strane 18</i> .
	Ohraničovací kábel je poškodený.	Skontrolujte indikátor stavu LED na nabíjacej stanici. Ak poukazuje na poškodenie ohraničovacieho kábla, vymeňte poškodenú časť za nový ohraničovací kábel.
	Výrobok sa pokúsil o štart, ale nenachádza sa v nabíjacej stanici a režim <i>ECO</i> je aktivovaný.	Umiestnite výrobok do nabíjacej stanice a spustíte ho.
	Časť ohraničovacieho kábla je vedená cez inú časť ohraničovacieho kábla do a z ostrovčeka.	Namontujte ohraničovací kábel v správnom smere okolo ostrovčeka. Pozrite si časť <i>Montáž ohraničovacieho kábla na strane 18</i> .
	Problém s párovaním medzi výrobkom a nabíjajúcou stanicou.	Umiestnite výrobok do nabíjacej stanice a vytvorte nový signál z ohraničenia. Pozrite si časť <i>Nový signál slučky ohraničenia na strane 22</i> .
	Rušenie kovovými objektmi, ako sú ploty, oceľová výstuž alebo zakopané káble v blízkosti.	Posuňte ohraničovací kábel a/alebo na pracovnej ploche vytvorte ostrovčeky, aby sa zvýšila sila signálu.
Výrobok je priveľmi vzdialený od ohraničovacieho kábla.	Namontujte ohraničovací kábel tak, aby všetky časti pracovnej plochy boli najviac 15 m/ 50 stôp od ohraničovacieho kábla.	
<i>Kosačka naklonená</i>	Výrobok je naklonený vo väčšom ako maximálnom uhle.	Presuňte výrobok na rovnú plochu.

## 6.3 Informačné a výstražné hlásenia

Informačné hlásenia v tabuľke nižšie sa zobrazujú v aplikácii. Ak sa to isté hlásenie zobrazuje často, obráťte sa na servis spoločnosti GARDENA.

Hlásenie	Príčina	Činnosť
<i>Takmer vybitý akumulátor</i>	Výrobok nedokáže nájsť nabíjajúcu stanicu.	Zmeňte polohu navádzacieho kábla. Pozrite si časť <i>Montáž navádzacieho kábla na strane 18</i> .
	Životnosť akumulátora končí.	Vymeňte akumulátor. Pozrite si časť <i>Batéria na strane 30</i> .
	Anténa nabíjacej stanice je chybná.	Skontrolujte, či svetelný indikátor na nabíjacej stanici bliká červeno. Pozrite si časť <i>LED indikátor stavu na nabíjacej stanici na strane 38</i> .
	Nabíjacie kontakty na výrobku alebo na nabíjacej stanici sú skorodované.	Nabíjacie kontakty a kontaktné platničky vyčistíte. Pozrite si časť <i>Čistenie nabíjacích kontaktov a kontaktných platničiek na strane 28</i> . Ak problém pretrváva, obráťte sa na schváleného servisného zástupcu.
<i>Nastavenia obnovené</i>	Bol vykonaný príkaz <i>Resetovať všetky nastavenia používateľa</i> .	Bežná prevádzka výrobku.
<i>Problém generátora zón</i>	Zostávajúca úroveň nabitia batérie príslušenstva ZoneProtect je nízka. Keď je akumulátor vybitý, príslušenstvo ZoneProtect nebude fungovať. Ak výrobok zapnete pred nabitím príslušenstva ZoneProtect, výrobok môže kosiť aj v zakázanej zóne.	Pred spustením výrobok zaparkujte a nabíjate príslušenstvo ZoneProtect.
	Teplota príslušenstva ZoneProtect prekročila maximálny povolený limit a príslušenstvo je vypnuté.	Výrobok umiestnite do oblasti chránenej pred slnkom. Pred spustením výrobku nechajte príslušenstvo ZoneProtect vychladnúť.
<i>Navádzanie sa nenašlo</i>	Navádzací kábel nie je pripojený k nabíjacej stanici	Pripojte navádzací kábel k nabíjacej stanici. Pozrite si časť <i>Montáž navádzacieho kábla na strane 18</i> .
	Poškodenie navádzacieho kábla.	Nahradte poškodenú časť novým navádzacím káblom.
	Navádzací kábel nie je pripojený k ohraničujúcej slučke.	Pripojte navádzací kábel správne k ohraničovacej slučke. Pozrite si časť <i>Montáž navádzacieho kábla na strane 18</i> .
<i>Vytvorený signál z ohraničenia</i>	Nový signál z ohraničenia sa zmenil.	Bežná prevádzka výrobku.
<i>Potrebuje manuálne nabitie</i>	Výrobok je nastavený na prevádzkový režim <i>Vedľajšia plocha</i> .	Umiestnite výrobok do nabíjacej stanice.
<i>Nasledujúci štart hh:mm</i>	Nastavenie plánu bráni v prevádzke zariadenia.	Zmeňte nastavenia plánu. Pozrite si časť <i>Zaparkovať/Plán na strane 25</i> .
	Výrobok bol v prevádzke maximálnu dennú dobu kosenia.	Bežná prevádzka výrobku.

Hlásenie	Príčina	Činnosť
<i>Dnešné kosenie je dokončené</i>	Výrobok bol v prevádzke maximálnu dennú dobu kosenia.	Bežná prevádzka výrobku. Pozrite si časť <i>Zaparkovať/Plán na strane 25</i> .
<i>Pripojenie NEBOLO zme-nené</i>	Signál z ohraničenia sa nezmenil kvôli chybe.	Viacrát vytvorte <i>nový signál z ohraničenia</i> . Pozrite si časť <i>Nový signál slučky ohraničenia na strane 22</i> . Ak tento problém pretrváva, obráťte sa na servis spoločnosti GARDENA.

## 6.4 LED indikátor stavu na nabíjacej stanici

Pri správnej inštalácii musí kontrolka na nabíjacej stanici neprerušovane svietiť alebo blikať nazeleno. V opačnom prípade postupujte podľa pokynov v tabuľke riešenia problémov nižšie.

Ak potrebujete ďalšie informácie, obráťte sa na servis spoločnosti GARDENA.

Svetlo	Príčina	Činnosť
Zelené neprerušované svetlo	Dobré signály.	Bežná prevádzka výrobku.
Zelené blikajúce svetlo	Signály sú v poriadku a režim <i>ECO</i> je aktivovaný.	Bežná prevádzka výrobku. Pozrite si časť <i>Režim ECO na strane 22</i> .
Blikajúce modré svetlo	Kábel ohraničenia nie je pripojený k nabíjacej stanici.	Skontrolujte, či je ohraničovacia kábel v nabíjacej stanici správne inštalovaný. Pozrite si časť <i>Montáž ohraničovacieho kábla na strane 18</i> .
	Poškodenie ohraničovacieho kábla.	Zistite, kde došlo k poškodeniu. Nahradte poškodenú časť novým ohraničovacím káblom.
Blikajúce žlté svetlo	Navádzací kábel nie je pripojený k nabíjacej stanici	Skontrolujte, či je navádzací kábel v nabíjacej stanici správne inštalovaný. Pozrite si časť <i>Montáž navádzacieho kábla na strane 18</i>
	Poškodenie navádzacieho kábla.	Zistite, kde došlo k poškodeniu. Nahradte poškodenú časť novým navádzacím káblom.
Blikajúce červené svetlo	Rušenie antény nabíjacej stanice.	Obráťte sa na servis spoločnosti GARDENA.
Červené neprerušované svetlo	Porucha dosky plošných spojov alebo nesprávny zdroj napájania v nabíjacej stanici. Opravu chyby musí vykonať servisný spoločnosti GARDENA.	Obráťte sa na servis spoločnosti GARDENA.

## 6.5 Príznyaky

Ak výrobok nepracuje ako obyčajne, postupujte podľa nižšie uvedenej tabuľky príznakov. Ak nedokážete nájsť príčinu poruchy, obráťte sa na servis spoločnosti GARDENA.

Príznyaky	Príčina	Činnosť
Zariadenie má problémy s dokovaním.	Navádzací kábel nie je položený v priamej línii a správnej vzdialenosti od nabíjacej stanice.	Skontrolujte inštaláciu nabíjacej stanice. Pozrite si časť <i>Montáž nabíjacej stanice na strane 17</i> .
	Navádzací kábel nie je vložený do drážky v doske nabíjacej stanice.	Skontrolujte, či je navádzací kábel položený v priamej línii a vložený do drážky v doske nabíjacej stanice. Pozrite si časť <i>Montáž navádzacieho kábla na strane 18</i> .
	Nabíjacia stanica nie je umiestnená na vodorovnom povrchu.	Nabíjaciu stanicu umiestnite na vodorovný povrch. Pozrite si časť <i>Určenie umiestnenia pre nabíjaciu stanicu na strane 12</i> .
Výrobok pracuje v nesprávnom čase.	Čas spustenia a zastavenia prevádzky je nesprávny.	Zmeňte nastavenia plánu. Pozrite si časť <i>Odhad potrebného času prevádzky na strane 20</i> .
Zariadenie vibruje.	Kosiaci systém nie je vyvážený kvôli poškodeným nožom.	Skontrolujte nože a skrutky a v prípade potreby ich vymeňte. Pozrite si časť <i>Výmena nožov na strane 29</i> .
	Kosiaci systém nie je vyvážený kvôli viacerým nožom v rovnakej polohe.	Skontrolujte, či je ku každej skrutke pripevnený len jeden nôž.
	Vo výrobku sú namontované nože rôznej hrúbky.	Skontrolujte, či nože nemajú rôznu hrúbku, a v prípade potreby ich vymeňte.
Výrobok pracuje, ale kosiaci kotúč sa neotáča.	Výrobok hľadá nabíjaciu stanicu alebo sa pohybuje do východiskového bodu.	Bežná prevádzka výrobku. Kosiaci kotúč sa netočí, keď výrobok hľadá nabíjaciu stanicu.
Výrobok medzi nabíjaniami pracuje v kratších intervaloch ako obyčajne.	Tráva alebo iný predmet zablokoval kosiaci kotúč.	Odpojte a vyčistite kosiaci kotúč. Pozrite si časť <i>Čistenie šasi a rezného kotúča na strane 28</i> .
	Životnosť akumulátora končí.	Vymeňte akumulátor. Pozrite si časť <i>Batéria na strane 30</i> .
	Tupé nože. Na kosenie trávy sa spotrebuje viac energie.	Vymeňte nože. Pozrite si časť <i>Výmena nožov na strane 29</i> .
Čas kosenia a čas nabíjania sú kratšie ako obyčajne.	Životnosť akumulátora končí.	Vymeňte akumulátor. Pozrite si časť <i>Batéria na strane 30</i> .

Príznamy	Príčina	Činnosť
Zariadenie je niekoľko hodín zaparkované v nabíjacej stanici.	Výrobok bol v prevádzke maximálnu dennú dobu kosenia.	Bežná prevádzka výrobku. Pozrite si časť <i>Odhad potrebného času prevádzky na strane 20.</i>
	Bolo stlačené tlačidlo <b>STOP</b> .	Zadajte PIN kód a stlačte tlačidlo <b>OK</b> . Stlačte <b>štartovacie</b> tlačidlo.
	Je aktivovaný parkovací režim.	Zmeňte prevádzkový režim. Pozrite si časť <i>Prevádzkové režimy na strane 24.</i>
	Prevádzka výrobku nie je možná, ak je teplota akumulátora príliš vysoká alebo príliš nízka.	Skontrolujte, či je nabíjacia stanica umiestnená v oblasti chránenej pred slnkom.
Nerovnomerné výsledky kosenia.	Výrobok pracuje denne nízky počet hodín.	Predĺžte dobu kosenia. Pozrite si časť <i>Odhad potrebného času prevádzky na strane 20.</i>
	Vzhľadom na tvar pracovnej plochy je potrebné upraviť nastavenia <i>Pokrytie trávnej plochy</i> , aby pokrývalo všetky časti pracovnej plochy.	Zmeňte nastavenia plôch, na ktorých výrobok začína kosiť, a ako často. Pozrite si časť <i>Pokrytie trávnik a funkcia CorridorCut (Kosenie koridoru) na strane 21.</i>
	Pracovná plocha je príliš veľká.	Zmenšíte veľkosť pracovnej plochy alebo predĺžte čas kosenia v pláne. Pozrite si časť <i>Odhad potrebného času prevádzky na strane 20.</i>
	Tupé nože.	Vymeňte všetky nože. Pozrite si časť <i>Výmena nožov na strane 29.</i>
	Dlhá tráva v pomere k nastavenej výške kosenia.	Zvýšte výšku kosenia a potom, keď je tráva kratšia, ju znížte.
	Nahromadenie trávy pri kosiacom kotúči alebo okolo hriadeľa motora.	Odstráňte nahromadenie trávy a vyčistite výrobok. Pozrite si časť <i>Čistenie výrobku na strane 28.</i>
Stav nabitia batérie je vysoký, ale výrobok sa vracia do nabíjacej stanice.	Výrobok sleduje navádzací kábel do nabíjacej stanice, aby predišiel zablokovaniu na malej ploche.	Bežná prevádzka výrobku.

## 6.6 Hľadanie prerušení v ohraničujúcom kábli

Prerušená v obvodom kábla sú zvyčajne spôsobené neúmyselným fyzickým poškodením kábla, napríklad pri práci s lopatou. V krajinách s prízemným mrazom môžu kábel poškodiť aj ostré kamene, ktoré sa posúvajú v zemi. Prerušená môžu byť spôsobené aj nadmerným napnutím kábla počas inštalácie.

Kosenie trávy príliš nízko hneď po inštalácii môže poškodiť izoláciu kábla. Poškodenie izolácie môže spôsobiť prerušenia až o niekoľko týždňov alebo mesiacov. Aby sa tomu predišlo, prvé týždne po inštalácii vždy vyberte maximálnu výšku kosenia a potom výšku postupne znižujte o jeden krok každý druhý týždeň, kým sa nedosiahne požadovaná výška rezu.

Chybné napojenie ohraničujúceho kábla pomocou spojky môže tiež viesť k prerušeniu po niekoľkých

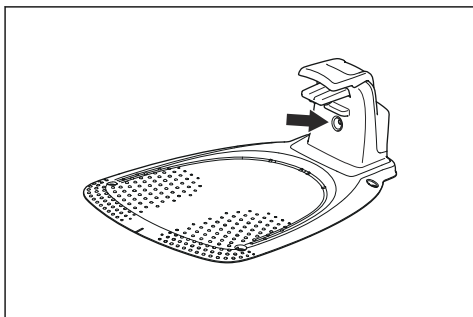
týždňoch po vytvorení tohto spoja. Chybné napojenie môže byť spôsobené napríklad tým, že originálna spojka sa nestlačí pomocou klieští dostatočne silno alebo sa použije spojka s nižšou kvalitou než originálna spojka. Skôr než budete pokračovať v riešení problému, skontrolujte všetky známe napojenia.

Prerušenie kábla sa dá nájsť postupným skraccovaním kábla v mieste jeho možného prerušenia, až kým nezostane iba veľmi krátky úsek kábla.

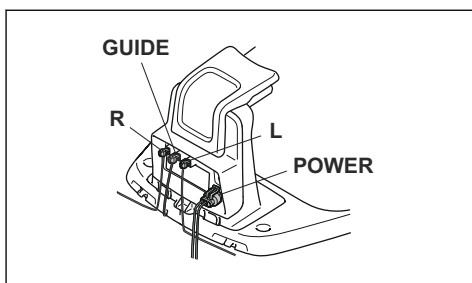
Nasledovný spôsob nefunguje, ak je aktivovaný režim *ECO*. Najskôr skontrolujte, či je režim *ECO* vypnutý. Pozrite si časť *Režim ECO na strane 22.*

1. Skontrolujte, či signalizačné svetlo na nabíjacej stanici blíká namodro, čo signalizuje prerušenie ohraničujúcej slučky. Pozrite si časť *LED indikátor stavu na nabíjacej stanici na strane 38.*





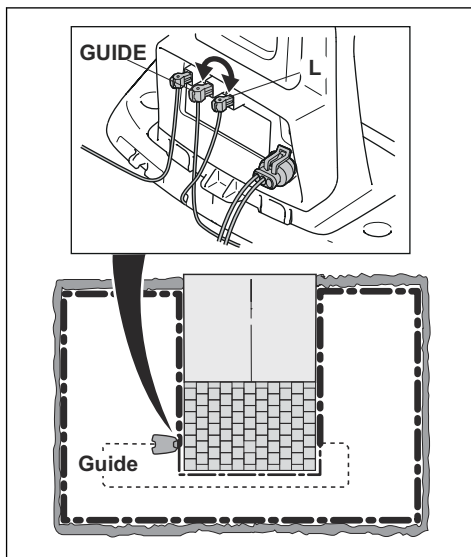
2. Skontrolujte, či sú pripojenia ohraničovacieho kábla k nabíjacej stanici správne pripojené a nepoškodené. Skontrolujte, či kontrolka na nabíjacej stanici stále blinká namodro.



3. Vymeňte pripojenia medzi navádzacím káblom a ohraničovacím káblom na nabíjacej stanici.

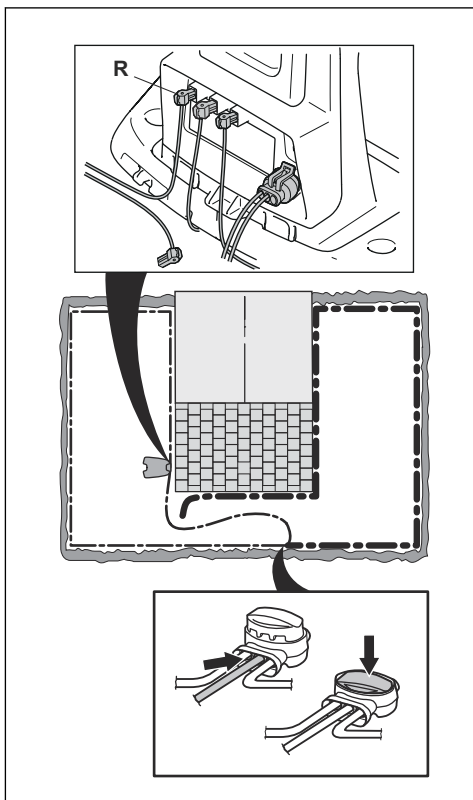
Začnite výmenu pripojenia L a GUIDE.

Ak indikátor blinká nažltlo, prerušenie sa nachádza niekde na ohraničovacom kábli medzi L a bodom, kde je navádzací kábel pripojený k ohraničovaciemu káblu (hrubá čierna čiara na obrázku).

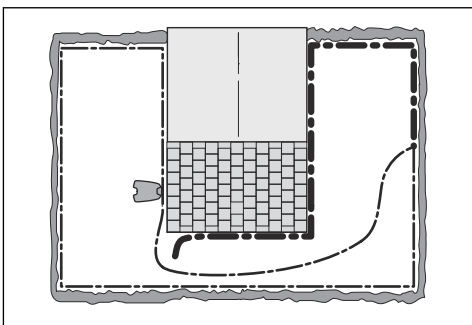


Na odstránenie poruchy potrebujete ohraničovací kábel, konektory a spojky.

- a) Ak je podozrivý ohraničovací kábel krátky, najjednoduchšou možnosťou je vymeniť celý ohraničovací kábel medzi L a bodom, kde je navádzací kábel pripojený ku ohraničovaciemu káblu (hrubá čierna čiara).
- b) Ak je podozrivý ohraničovací kábel dlhý (hrubá čierna čiara), postupujte nasledovne: b) Umiestnite L a GUIDE späť na pôvodné miesta. Potom odpojte R. Pripojte nový ohraničujúci kábel k R. Pripojte druhý koniec tohto nového ohraničujúceho kábla niekde v strede podozrivého úseku kábla.

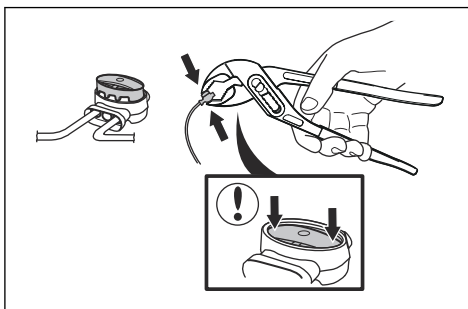


Ak kontrolka teraz svieti nažltlo, prerušenie je niekde v kábli medzi odpojeným koncom a miestom, kde je pripojený nový kábel (hrubá čierna čiara nižšie). V tom prípade presuňte pripojenie nového kábla bližšie k odpojenému koncu (približne do stredu podozrivého úseku kábla) a znovu skontrolujte, či je signalizačné svetlo zelené.



Pokračujte, kým nezostane iba veľmi krátky úsek kábla, ktorý predstavuje rozdiel medzi neprerušeným zeleným svetlom a blikajúcim modrým svetlom. Potom postupujte podľa pokynov v bode 5 nižšie.

4. Ak kontrolka stále bliká namodro ako v kroku 3 vyššie: Vráťte pripojenia La GUIDE do pôvodných polôh. Potom prepnete R a GUIDE. Ak indikátor teraz svieti neprerušeným zeleným svetlom, odpojte L a pripojte nový ohraničovaci kábel k L. Pripojte druhý koniec tohto nového kábla niekde v strede podozrivého úseku kábla. Postupujte rovnako ako v krokoch 3a) a 3b) vyššie.
5. Keď sa prerušenie nájde, kábel v poškodenom úseku sa musí vymeniť za nový. Vždy používajte originálne spojky.



---

## 7 Preprava, skladovanie a likvidácia

---

### 7.1 Preprava

Dodávané lítium-iónové batérie spĺňajú požiadavky právnych predpisov, ktoré sa týkajú nebezpečného tovaru.

- Dodržiavajte všetky príslušné vnútroštátne právne predpisy.
- Dodržiavajte špeciálne požiadavky na balení a štítkoch pri obchodnej preprave. Táto požiadavka platí aj pre tretie strany a prepravcov.

### 7.2 Skladovanie

- Výrobok úplne nabite. Pozrite si časť *Nabíjanie batérie na strane 26*.
- Vypnite výrobok. Pozrite si časť *Používanie vypínača na strane 24*.
- Vyčistite výrobok. Pozrite si časť *Čistenie výrobku na strane 28*.
- Výrobok skladujte na suchom mieste, ktoré je chránené pred mrazom.
- Všetky kolesá výrobku musia byť počas skladovania položené na rovnom povrchu.
- Ak chcete nabíjaciú stanicu skladovať vnútri, odpojte a odstráňte z nabíjacej stanice zdroj napájania a všetky konektory. Koniec kábla každého konektora vložte do ochrannej skrinky konektora.

---

**Poznámka:** Ak chcete nabíjaciú stanicu skladovať vonku, zdroj napájania a konektory neodpájajte.

---

- Informácie o dostupnom príslušenstve na skladovanie výrobku získate od servisu spoločnosti GARDENA.

### 7.3 Likvidácia

- Dodržiavajte miestne požiadavky v oblasti recyklácie a platné predpisy.
- Informácie o spôsobe odstránenia batérie nájdete v časti *Batéria na strane 30*.

## 8 Technické údaje

### 8.1 Technické údaje

Rozmery	SILENO minimumo
Dĺžka, cm/palce	52/20,5
Šírka, cm/palce	34/13,4
Výška, cm/palce	22/8,7
Hmotnosť, kg/lb	6,1/13,4

Elektrický systém	SILENO minimumo
Akumulátor, lítium-iónový 18 V/2,0 Ah, č. v.	590 21 42-02, 590 21 42-04, 590 21 42-06
Akumulátor, lítium-iónový 18,25 V/2,0 Ah, č. v.	590 21 42-03
Akumulátor, lítium-iónový 18,5 V/2,0 Ah, č. v.	590 21 42-07
Akumulátor, lítium-iónový 18,5 V/2,5 Ah, č. v.	590 21 42-08
Zdroj napájania (28 V jednosmerného prúdu), V striedavého prúdu	100 – 240
Dĺžka nízkonapäťového kábla, m/stopy	3/9,8
Priemerná spotreba energie pri maximálnom používaní	4 kWh/mesiac na 500 m <sup>2</sup> pracovnej oblasti
Nabíjací prúd, A DC	1/1,3
Typ zdroja napájania <sup>5</sup>	ADP-28AW XX, ADP-28AR XX, ADP-40BR XX, ADP-40EW XX, FW7313/28/D/XX/Y/1.0/PI, FW7313/28/D/XX/Y/1.3, FW7313/28/D/XX/Y/1.3/PI
Priemerná doba kosenia, min	70
Priemerná doba nabíjania, min	75/60

Anténa ohraničovacieho kábla	SILENO minimumo
Prevádzkové frekvenčné pásmo, Hz	100 – 80 000
Maximálne magnetické pole <sup>6</sup> , dBuA/m	82
Maximálny rádiový výkon <sup>7</sup> , mW pri 60 m	<25

<sup>5</sup> XX, YY môžu byť ľubovoľné alfanumerické znaky alebo prázdny znak len na marketingové účely, žiadne technické rozdiely.

<sup>6</sup> Merané podľa normy EN 303 447.

<sup>7</sup> Maximálny aktívny výstupný výkon do antén frekvenčného pásma, v ktorom rádiové zariadenie funguje.

Údaje o hluku <sup>8</sup>	SILENO minímo
Vnímaná hladina zvuku, dB (A)	57
Nameraná hladina hluku akustického výkonu, dB (A)	58
Neistoty merania emisií hluku $K_{WA}$ dB (A)	2
Hladina hluku akustického tlaku pri uchu používateľa <sup>9</sup> , dB (A)	50

Kosenie	SILENO minímo
Kosiaci systém	3 otočné rezné nože
Otáčky kosiaceho motora, ot./min	2670
Spotreba elektrickej energie, W +/-20 %	20
Výška kosenia, mm/palce	2 – 4,5/0,8 – 1,8
Šírka kosenia, cm/palce	16/6,3
Najužší možný priechod, cm/palce	60/24
Maximálny sklon pracovnej oblasti, %	25
Maximálny sklon ohraničovacieho kábla, %	10
Maximálna dĺžka ohraničovacieho kábla, m/stopy	300/980
Maximálna dĺžka navádzacej slučky <sup>10</sup> , m/stopy	150/490

IP kód	SILENO minímo
Výrobok	IPX5
Nabíjacia stanica	IPX5
Napájanie	IPX4/IP44

Bluetooth®	SILENO minímo
Prevádzkové frekvenčné pásmo, MHz	2 400 – 2 484
Maximálny prenášaný výkon, dBm	8

Spoločnosť Husqvarna AB nezaručuje úplnú kompatibilitu výrobku s ďalšími typmi bezdrôtových systémov, ako sú napríklad diaľkové ovládače, rádiové vysielачky, načúvacie zariadenia, zakopané elektrické oplôtky a podobne.

Výrobky sa vyrábajú v Anglicku alebo v Českej republike. Pozrite si informácie na výkonovom štítku. Pozrite si časť Úvod na strane 3.

## 8.2 Registrované ochranné známky

Slovné označenie *Bluetooth®* a súvisiace logá sú registrované ochranné známky spoločnosti *Bluetooth SIG, inc.* a každé použitie takýchto značiek spoločnosťou GARDENA vychádza z licencie.

<sup>8</sup> Určené podľa smernice 2006/42/ES a normy EN 50636-2-107. Okrem vnímanej hladiny zvuku, ktorá je meraná podľa normy ISO 11094:1991.

<sup>9</sup> Neistoty merania hladiny akustického tlaku  $K_{pA}$ , 2 – 4 dB (A)

<sup>10</sup> Navádzacia slučka je slučka, ktorá je tvorená navádzacím káblom a časťou ohraničovacieho kábla od spojenia s navádzacím káblom k pravému pripojeniu v nabíjacej stanici.

---

## 9 Záruka

---

### 9.1 Záručné podmienky

Spoločnosť GARDENA poskytuje záruku na funkčnosť tohto výrobku na obdobie dva roky (od dátumu kúpy). Záruka sa vzťahuje na vážne chyby týkajúce sa materiálov alebo výrobných chýb. V rámci záručnej lehoty výrobok vymeníme alebo ho bezplatne opravíme, ak sú splnené tieto podmienky:

- Výrobok a nabíjacia stanica sa môžu používať len v súlade s pokynmi uvedenými v tomto návode na obsluhu. Táto záruka výrobcu nemá nijaký vplyv na nároky voči predajcovi/dodávateľovi.
- Koncoví používatelia alebo neoprávnené tretie strany sa nesmú pokúšať opravovať tento výrobok.

Príklady chýb, na ktoré sa nevzťahuje záruka:

- Poškodenie spôsobené prienikom vody v dôsledku používania vysokotlakového čističa alebo ponorením výrobku do vody, napríklad keď sa počas prudkého dažďa vytvoria vodné kaluže.
- Poškodenie spôsobené bleskom.
- Poškodenie spôsobené nesprávnym uskladnením alebo nesprávnou manipuláciou s akumulátorom.
- Poškodenie spôsobené používaním inej ako originálnej batérie GARDENA.
- Poškodenie spôsobené používaním iných ako originálnych náhradných dielov a príslušenstva značky GARDENA, ako sú napríklad nože a inštaláčny materiál.
- Poškodenie obvodového kábla.
- Poškodenie spôsobené nepovolenou výmenou alebo zasahovaním do produktu, prípadne jeho napájania.

Nože a kolesá sa považujú za spotrebný tovar a nevzťahuje sa na ne záruka.

Ak dôjde k poruche výrobku GARDENA, obráťte sa na servis spoločnosti GARDENA, ktorý vám poskytne ďalšie informácie. Pri kontaktovaní servisu spoločnosti GARDENA si pripravte doklad o zaplatení a výrobné číslo výrobku.

## 10 Vyhlásenie o zhode EÚ

My, spoločnosť Husqvarna AB, SE 561 82 Huskvarna, SWEDEN, Tel. +46 36 146500s plnou zodpovednosťou vyhlasujeme, že výrobok:

<b>Popis</b>	<b>Robotická kosačka</b>
<b>Značka</b>	GARDENA
<b>Typ/model</b>	SILENO minimo
<b>Identifikácia</b>	Výrobné čísla datované 2021, týždeň 31

plne spĺňa nasledujúce smernice a nariadenia EÚ:

<b>Nariadenie</b>	<b>Popis</b>
2006/42/EC	O strojových zariadeniach
2014/53/EU	O rádiových zariadeniach
2011/65/EU	O obmedzení používania určitých nebezpečných látok

a že sa pri ňom uplatňujú nasledujúce harmonizované normy a technické špecifikácie:

- EN 60335-1:2012+AC:2014+A11:2014+A13:2017
- EN 50636-2-107:2015+A1:2018+A2:2020
- EN IEC 63000:2018
- EN 55032:2015
- ETSI EN 301 489-1 V2.2.3
- ETSI EN 301 489-3 V2.1.1
- ETSI EN 301 489-17 V3.1.1
- Draft ETSI EN 303 447 V1.2.1\_0.1.16
- ETSI EN 300 330 V2.1.1
- ETSI EN 300 328 V2.2.2

Notifikovaný orgán RISE Research Institutes of Sweden AB, No. 0402 vydal osvedčenie o typovej skúške s č. C900475 podľa čl. 3.2 smernice 2014/53/EU.





PŮVODNÉ POKYNY  
Právo vykonať zmeny bez predchádzajúceho oznámenia je vyhradené.  
Copyright © 2021 GARDENA Manufacturing GmbH. All rights reserved.

1142750-68



2021-09-10