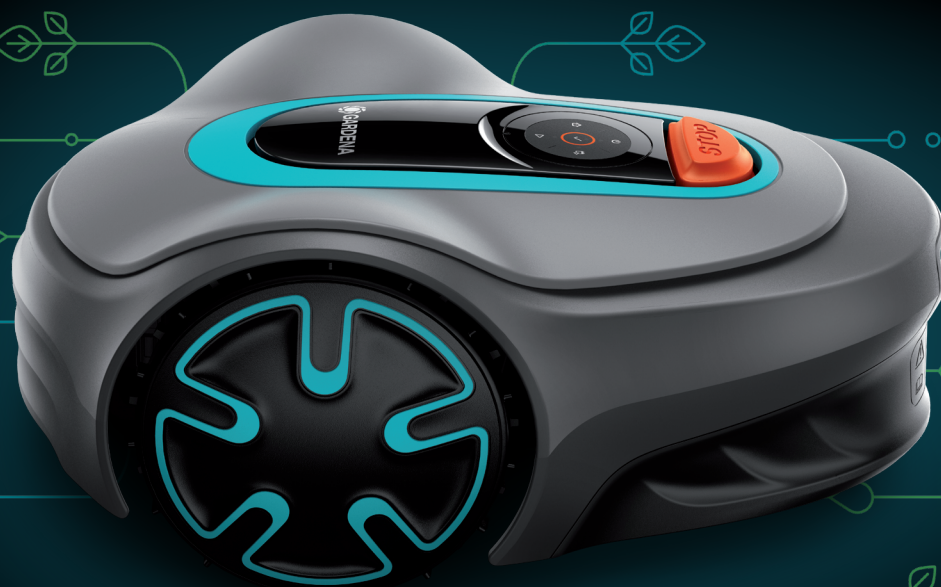




Bruksanvisning

SILENO minimo



gardena.com

INNHold

| | |
|--|----|
| 1 Innledning | |
| 1.1 Innledning..... | 3 |
| 1.2 Produktoversikt..... | 4 |
| 1.3 Symboler på produktet..... | 5 |
| 1.4 Symboler på batteriet..... | 5 |
| 1.5 Generelle instruksjoner i bruksanvisningen..... | 5 |
| 1.6 Tastatur..... | 5 |
| 1.7 LED-statusindikator på tastaturet..... | 6 |
| 2 Sikkerhet | |
| 2.1 Sikkerhetsinformasjon..... | 8 |
| 2.2 Sikkerhetsdefinisjoner..... | 9 |
| 2.3 Sikkerhetsinstruksjoner for drift..... | 9 |
| 3 Installasjon | |
| 3.1 Innledning – installasjon..... | 12 |
| 3.2 Hovedkomponenter for installasjon..... | 12 |
| 3.3 Generelle forberedelser..... | 12 |
| 3.4 Før installasjonen av ledningene..... | 12 |
| 3.5 Produktinstallasjon..... | 17 |
| 3.6 Slik fester du kabelen i posisjon med pluggene.. | 19 |
| 3.7 Slik graver du ned avgrensningsløyfen eller guidekabelen..... | 19 |
| 3.8 Slik forlenger du avgrensningsløyfen eller guidekabelen..... | 19 |
| 3.9 Etter produktinstallasjonen..... | 19 |
| 3.10 Slik angir du produktinnstillinger..... | 20 |
| 4 Drift | |
| 4.1 Slik bruker du PÅ/AV-knappen..... | 23 |
| 4.2 Slik starter du produktet..... | 23 |
| 4.3 Bruksmodi..... | 23 |
| 4.4 Slik stopper du produktet..... | 25 |
| 4.5 Slik slår du av produktet..... | 25 |
| 4.6 Slik lader du batteriet..... | 25 |
| 4.7 Justere klippehøyden..... | 26 |
| 5 Vedlikehold | |
| 5.1 Innføring i vedlikehold..... | 27 |
| 5.2 Rengjør produktet..... | 27 |
| 5.3 Bytt ut knivene..... | 28 |
| 5.4 Fastvareoppdatering..... | 28 |
| 5.5 Oppdatering av GARDENA Bluetooth® App..... | 29 |
| 5.6 Batteri..... | 29 |
| 5.7 Vinterservice..... | 31 |
| 6 Feilsøking | |
| 6.1 Innføring i feilsøking..... | 32 |
| 6.2 Feilmeldinger..... | 32 |
| 6.3 Informasjons- og advarselsmeldinger..... | 36 |
| 6.4 Indikatorlampe på ladestasjonen..... | 37 |
| 6.5 Symptomer..... | 38 |
| 6.6 Finne brudd i sløyfeledningen..... | 39 |
| 7 Transport, oppbevaring og avhending | |
| 7.1 Transport..... | 42 |
| 7.2 Lagring..... | 42 |
| 7.3 Kassering..... | 42 |
| 8 Tekniske data | |
| 8.1 Tekniske data..... | 43 |
| 8.2 Registrerte varemerker..... | 44 |
| 9 Garanti | |
| 9.1 Garantivilkår..... | 45 |
| 10 EU-samsvarserklæring | |

1 Innledning

1.1 Innledning

| |
|------------------------------------|
| Serienummer: |
| PIN-kode: |
| Produktregistreringsnøkkel: |

Du finner serienummeret på produktkartongen og på typeskiltet. Se *Produktoversikt på side 4*.

- Bruk serienummeret for å registrere produktet ditt på .

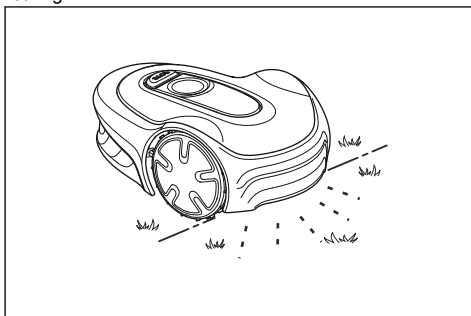
1.1.1 Støtte

Hvis du ønsker støtte for GARDENA-produktet, kan du snakke med GARDENA-service.

1.1.2 Produktbeskrivelse

Merk: GARDENA oppdaterer jevnlig utseendet og funksjonen til produktene. Se *Støtte på side 3*.

Produktet er en robotgressklipper. Produktet går på batteri og klipper gresset automatisk. Den veksler kontinuerlig mellom klipping og lading. Bevegelsesmønsteret er tilfeldig, noe som betyr at plenen blir klippet jevnt og med mindre slitasje. Avgrensningssløyfen og guidekabelen styrer bevegelsene til produktet innenfor arbeidsområdet. Sensorene i produktet registrerer det når den nærmer seg avgrensningssløyfen. Fronten på produktet passerer alltid avgrensningssløyfen med en bestemt avstand før produktet snur. Hvis produktet treffer en hindring eller nærmer seg avgrensningssløyfen, velger det en ny retning.



Operatøren velger driftsinnstillingene i GARDENA Bluetooth® App eller med tastene på tastaturet. Programmet og LED-statuslampene viser de valgte og mulige driftsinnstillingene og produktets driftsmodus.

1.1.2.1 Klippeteknikk

Produktet er utslippsfritt, enkelt å bruke og sparer energi. Hyppig klippeteknikk forbedrer gresskvaliteten og reduserer bruken av gjødsel. Det er ikke nødvendig å samle opp gresset.

1.1.2.2 Finne ladestasjonen

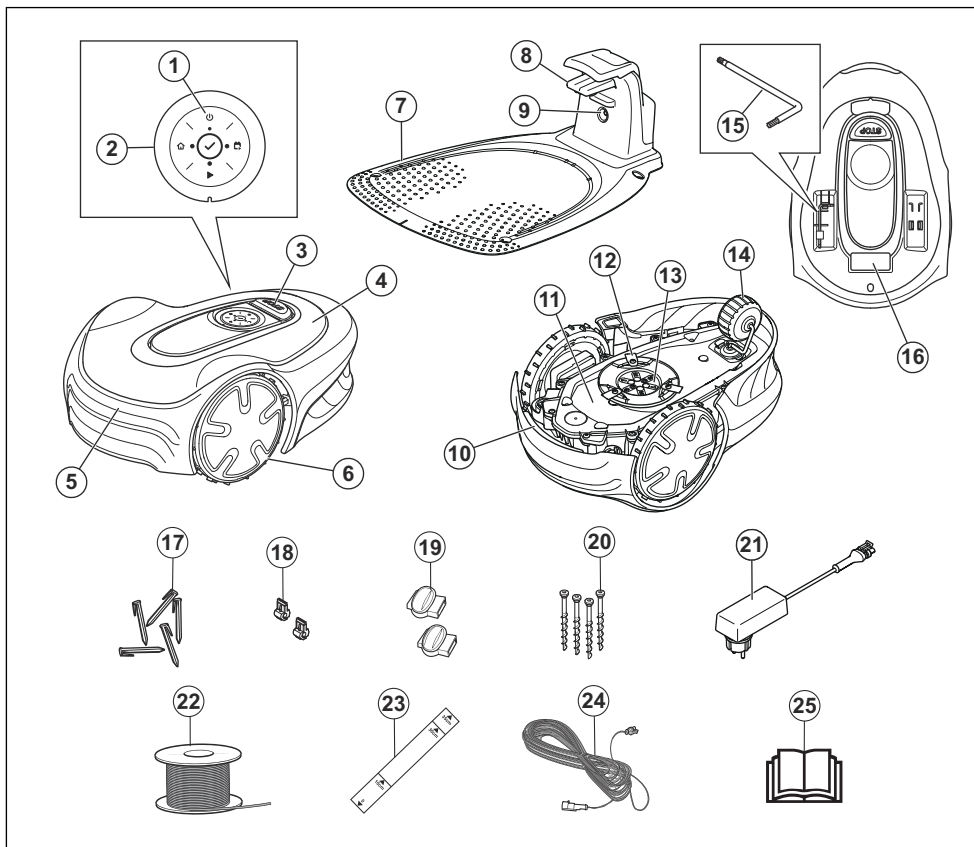
Produktet kjører til batteriets ladenivå er lavt, og begynner deretter å kjøre til ladestasjonen. Guidekabelen legges fra ladestasjonen mot en del av arbeidsområdet som er langt borte, eller gjennom en smal passasje. Guidekabelen er koblet til avgrensningssløyfen, og den gjør det mye enklere og raskere for produktet å finne ladestasjonen.

1.1.2.3 GARDENA Bluetooth® App

Produktet kan brukes med tastaturet på produktet og bruke fabrikkinnstillingene på produktet.

Bruk GARDENA Bluetooth® App til å justere innstillingene for produktet. Produktet kan fjernstyres med Bluetooth® innenfor kort rekkevidde.

1.2 Produktoversikt



- | | |
|--|---|
| 1. ON/OFF-knapp | 13. Knivskive |
| 2. Tastatur | 14. Bakhjul |
| 3. Stoppknapp | 15. Unbrakonøkkel ¹ |
| 4. Toppdeksel | 16. Typeskilt ² |
| 5. Karosseri | 17. Plugger |
| 6. Forhjul | 18. Kontakt til sløyfekabelen |
| 7. Ladestasjon | 19. Koblinger til sløyfekabel |
| 8. Kontaktflater | 20. Skruer for montering av ladestasjon |
| 9. LED-lampe for driftskontroll av ladestasjon, avgrensningssløyfe og guidekabel | 21. Strømforsyning ³ |
| 10. Håndtak | 22. Sløyfekabel til avgrensningssløyfe og guidekabel |
| 11. Understellboks med elektronikk, batteri og motorer | 23. Måler for hjelp ved installasjon av avgrensningssløyfen (måleren er fjernet fra boksen) |
| 12. Klippesystem | |

¹ plassert på karosseriet til produktet på den andre siden av toppdekslet.

² plassert på karosseriet til produktet på den andre siden av toppdekslet.

³ Utseendet kan variere avhengig av markedet.

24. Lavspenningskabel
25. Bruksanvisning og hurtigveiledning

1.3 Symboler på produktet

Disse symbolene finnes på produktet. Studer dem nøye.



ADVARSEL: Les bruksanvisningen før du bruker produktet.



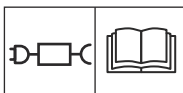
ADVARSEL: Deaktiver produktet før du arbeider på eller løfter produktet.



ADVARSEL: Hold deg på trygg avstand fra produktet når det er i drift. Hold hender og føtter unna de roterende knivene.



ADVARSEL: Ikke sitt på produktet. Plasser aldri hender eller føtter nær eller under produktet.



Bruk en avtakbar strømtilførsel som angitt på typeskiltet ved siden av symbolet.



Dette produktet samsvarer med gjeldende EU-direktiver.



Dette produktet samsvarer med gjeldende UK-direktiver.



Det er ikke tillatt å kaste dette produktet som vanlig husholdningsavfall. Sørg for at produktet blir resirkulert i samsvar med lokale forskrifter.



Lavspenkabelen må ikke forkortes, forlenges eller skjøtes.

Ikke bruk en trimmer i nærheten av lavspenkabelen. Vær forsiktig når du trimmer kantene der kablene ligger.

1.4 Symboler på batteriet



Les brukerinstruksjonene.



Ikke kast batteriet inn i ild, og ikke utsett batteriet for en varmekilde.



Ikke legg batteriet i vann.

1.5 Generelle instruksjoner i bruksanvisningen

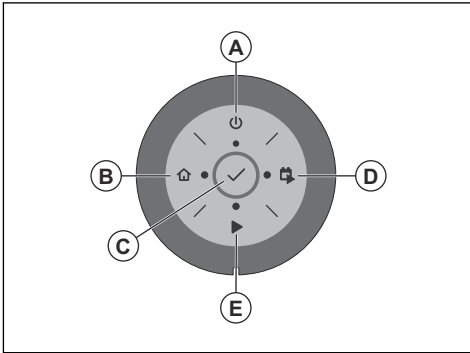
Følgende system er brukt for å gjøre bruksanvisningen lettere å forstå:

- Tekst som er skrevet i *kursiv* er tekst som vises på displayet eller henvisninger til en annen del av bruksanvisningen.
- Tekst i **fet skrift** er en av knappene på produktet.

1.6 Tastatur

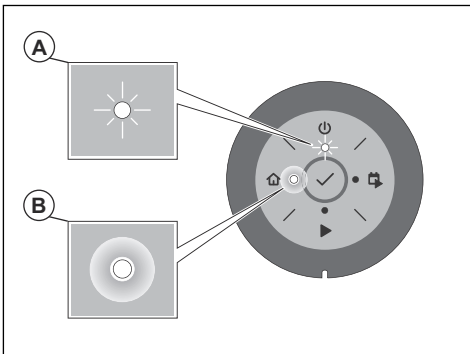
Bruk tastaturet på produktet til å velge en driftsmodus for produktet. Trykk på knappen i 1 sekund eller 3 sekunder for å angi en driftsmodus. Se *Bruksmodi på side 23*. Knappene på tastaturet med blinkende lys er de tilgjengelige driftsmodiene for produktet du kan velge. Du må angi PIN-koden for produktet før du kan velge en driftsmodus.

- Bruk **ON/OFF**-knappen (A) for å slå på og slå av produktet.
- Bruk **Park**-knappen (parker) (B) til å sende produktet til ladestasjonen.
- Bruk **OK**-knappen (C) for å bekrefte innstillingene du velger i menyene.
- Bruk **Start/Tidsplan**-knappen (D) for å starte produktet og angi en tidsplan. Tidsplanen starter på det nåværende tidspunktet hver dag, og produktet vil arbeide med maksimal klippetid hver dag.
- Bruk **Start**-knappen (E) til å starte produktet.

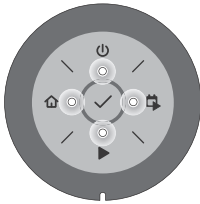
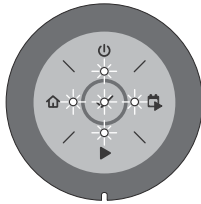
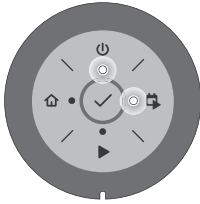
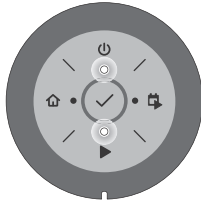
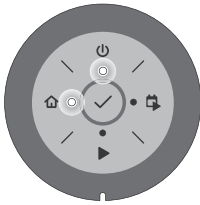
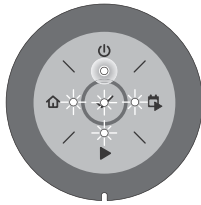


1.7 LED-statusindikator på tastaturet

LED-statusindikatoren på tastaturet viser statusen til produktet. Det er to lysmodi på LED-statusindikatoren, blinkende lys (A) og fast lys (B).



| Standby | Tomgang |
|---------|---------|
| | |

| | |
|--|---|
| <p>Venter på PIN-kode</p>  | <p>Feil PIN-kode</p>  |
| <p>Klipping i henhold til innstilt <i>Tidsplan</i></p>  | <p>Klipping, enten i driftsmodus <i>Overstyr plan</i> eller <i>Sekundært område</i></p>  |
| <p><i>Parkert</i></p>  | <p>Feil</p>  |

2 Sikkerhet

2.1 Sikkerhetsinformasjon

2.1.1 VIKTIG. LES NØYE FØR BRUK. BEHOLD FOR FREMTIDIG BRUK

Operatøren er ansvarlig for ulykker eller farer som personer eller eiendeler utsettes for.

Maskinen skal ikke brukes av personer (inkludert barn) med redusert fysisk, sansemessig eller mental kapasitet (som kan ha innvirkning på trygg håndtering av produktet) eller personer uten erfaring og kunnskap, med mindre de er under tilsyn og får instruksjoner om bruk av maskinen av en person som er ansvarlig for deres sikkerhet.

Apparatet kan brukes av barn over 8 år og personer med nedsatte fysiske og mentale evner eller personer uten erfaring eller kunnskap hvis de får tilsyn eller instruksjoner om hvordan de bruker apparatet på en sikker måte, og forstår farene ved bruken. Brukerens lavalder kan være fastsatt i lokale forskrifter. Rengjøring og vedlikehold skal ikke utføres av barn uten tilsyn.

Strømforsyningen må ikke kobles til stikkkontakten hvis støpselet eller ledningen er skadet. Slitt eller skadet ledning øker faren for elektrisk støt.

Bare lade batteriet i den medfølgende ladestasjonen. Feil bruk kan føre til elektrisk støt, overoppheting eller lekkasje av etsende væske fra batteriet. Hvis det oppstår lekkasje av elektrolytt, må du skylle med vann eller et nøytraliserende middel. Kontakt lege hvis det kommer i kontakt med øynene.

Bruk bare originale batterier som er anbefalt av produsenten. Produktets sikkerhet kan ikke garanteres med noe annet enn originale batterier. Ikke bruk ikke-oppladbare batterier.

Apparatet må koples fra strømmettet når du skal ta ut batteriet.



ADVARSEL: Produktet kan være farlig hvis det brukes på feil måte.



ADVARSEL: Ikke bruk produktet hvis det befinner seg personer, spesielt barn, eller kjæledyr i arbeidsområdet.



ADVARSEL: Hold hender og føtter unna de roterende knivene. Plasser aldri hendene eller føttene nær eller under produktet når det er slått på.



ADVARSEL: Hvis det oppstår skade eller ulykke, må du oppsøke lege.

2.2 Sikkerhetsdefinisjoner

Advarsler, oppfordringer og merknader brukes for å understreke spesielt viktige deler av bruksanvisningen.



ADVARSEL: Brukes hvis det er fare for personskade eller død for brukeren eller andre personer om instruksjonene i håndboken ikke følges.



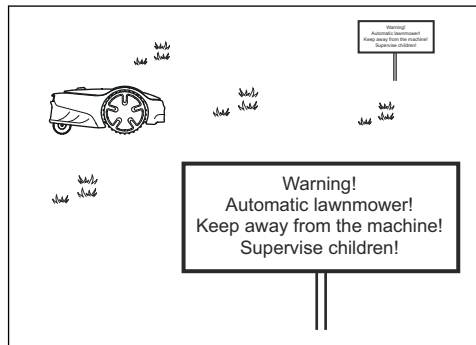
OBS: Brukes hvis det er fare for skade på produktet, annet materiell eller nærliggende områder om instruksjonene i håndboken ikke følges.

Merk: Brukes for å gi mer nødvendig informasjon for en spesifikk situasjon.

2.3 Sikkerhetsinstruksjoner for drift

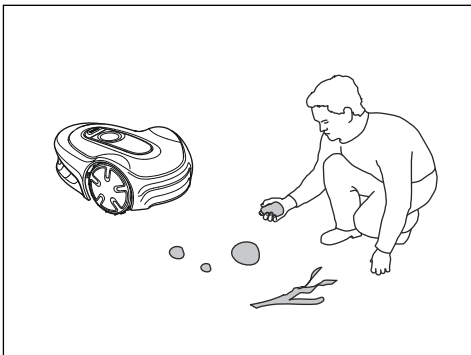
2.3.1 Bruk

- Produktet må bare brukes med utstyr som er anbefalt av produsenten. Alle andre typer bruk er feil. Produsentens instruksjoner om bruk og vedlikehold må følges nøye.
- Advarselsskilt skal plasseres rundt produktets arbeidsområde hvis det brukes på offentlige steder. Skiltene skal ha følgende tekst: **Advarsel! Automatisk gressklipper! Hold avstand fra maskinen! Ha barn under oppsikt!**



- Bruk parkeringsmodusen, se *Parkering på side 24* eller slå av produktet når noen, spesielt barn eller kjæledyr, befinner seg i klippeområdet. Det er anbefalt å programmere produktet for bruk på en tid av døgnet når området er fritt for aktivitet. Se *Parkering/tidsplan på side 24*. Vær oppmerksom på at enkelte dyr, f.eks. pinnsvin, er aktive om natten. De kan bli alvorlig skadet av produktet.
- Ikke installer ladestasjonen, inkludert tilbehør, under eller nærmere enn 60 cm / 24 tommer fra alt brennbar materiale. Ikke installer strømforsyningsenheten i lettantennelige omgivelser. Hvis det oppstår en feil, kan ladestasjonen og strømforsyningen opphetes. Dette kan utgjøre en potensiell brannfare.
- Produktet må bare brukes, vedlikeholdes og repareres av personer som er godt kjent med enhetens spesielle egenskaper og sikkerhetsbestemmelser. Les nøye gjennom bruksanvisningen og sørg for at du forstår instruksjonene før du bruker produktet.

- Det er ikke tillatt å endre produktets opprinnelige utforming. Alle endringer foretas på egen risiko.
- Kontroller at det ikke er noen fremmedelementer som steiner, greiner, verktøy eller leker på plenen. Hvis knivene treffer fremmedelementer, kan de bli skadet. Slå alltid produktet av med **ON/OFF**-knappen før du fjerner en blokkering. Sjekk produktet for skader før du starter produktet igjen.



- Dersom produktet begynner å vibrere på en unormal måte. Slå alltid av produktet med **ON/OFF**-knappen, og sjekk produktet for skader før du starter det igjen.
- Start produktet i henhold til instruksjonene. Når produktet er slått på, må du holde hender og føtter unna de roterende bladene. Stikk aldri hender eller føtter inn under produktet.
- Rør aldri de farlige bevegelige delene, for eksempel knivskivene, før de har stoppet helt.
- Produktet må aldri løftes eller bæres mens det er slått på.
- Produktet må ikke brukes av personer som ikke vet hvordan det fungerer og hvordan det oppfører seg når det brukes.
- Man må aldri la produktet kollideres med mennesker eller dyr. Hvis en person eller et dyr kommer i veien for produktet, skal det stoppes umiddelbart. Se *Slik stopper du produktet på side 25*.
- Ikke plasser noe oppå produktet eller ladestasjonen.
- Produktet må ikke brukes med defekt beskyttelse, knivdisk eller karosseri. Det må heller ikke brukes med defekte kniver, skruer, mutre eller kabler. Koble aldri til en skadet kabel og rør den ikke før den er koblet fra strømforsyningen.
- Bruk ikke produktet hvis **ON/OFF**-knappen og **STOP**-knappen ikke fungerer.
- Slå alltid av produktet med **ON/OFF**-knappen når produktet ikke er i bruk. Produktet kan bare startes når produktet er slått på med **ON/OFF**-knappen og riktig PIN-kode er tastet inn.

- GARDENA garanterer ikke at produktet er fullt kompatibelt med andre typer trådløse systemer, som fjernkontroller, radiosendere, teleslynger, nedgravde elektriske dyregjerder og lignende.
- Metallgjenstander i bakken (f.eks. armert betong eller muldvarpnetting) kan føre til at produktet stopper. Metallgjenstandene kan forstyrre sløyfesignalet og føre til at produktet stopper.
- Drifts- og oppbevaringstemperaturområdet er 0–50 °C / 32–122 °F. Temperaturområdet for lading er 0–45 °C / 32–113 °F. For høye temperaturer kan føre til skade på produktet.

2.3.2 Batterisikkerhet



ADVARSEL: Litium-ion-batterier kan eksplodere eller forårsake brann hvis de tas fra hverandre, kortsluttes eller utsettes for vann, ild eller høye temperaturer. Hånder dem forsiktig. Du må ikke demontere eller åpne batteriet eller tukle med det på noen måte. Unngå å oppbevare batteriet i direkte sollys.

Du finner mer informasjon om batteriet i *Batteri på side 29*

2.3.3 Slik løfter og flytter du produktet



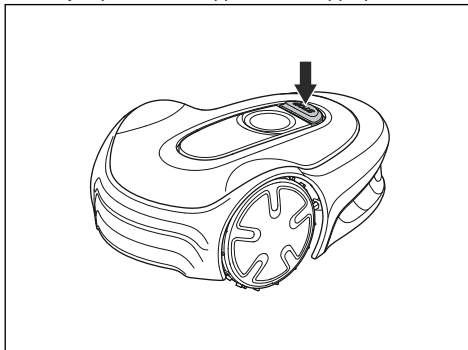
ADVARSEL: Produktet må være slått av før du løfter det. Produktet er deaktivert når indikatorlampen på **PÅ/AV**-knappen ikke lyser.



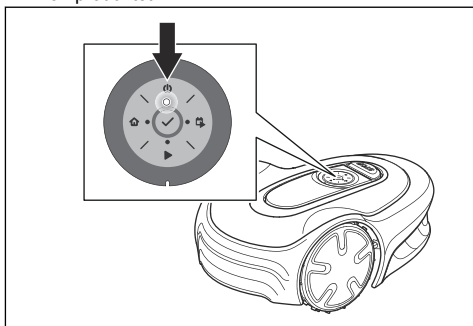
OBS: Ikke løft produktet mens det står parkert i ladestasjonen. Dette kan skade ladestasjonen og/eller produktet. Trykk på **STOP**, og trekk produktet ut av ladestasjonen før du løfter det.

Sikker flytting fra eller innenfor arbeidsområdet:

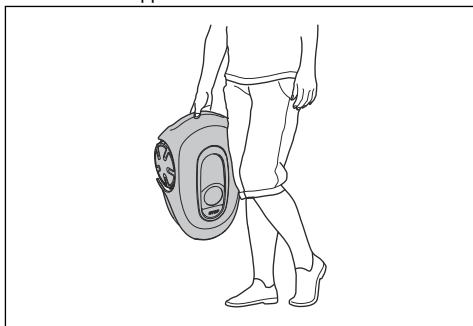
1. Trykk på **STOP**-knappen for å stoppe produktet.



2. Hold inne **ON/OFF**-knappen i tre sekunder for å slå av produktet.



3. Sørg for at produktet er deaktivert. Indikatorlampen på **ON/OFF**-knappen lyser ikke når produktet er deaktivert. Se *LED-statusindikator på tastaturet på side 6*.
4. Bær produktet i håndtaket med knivdisken vendt bort fra kroppen.



2.3.4 Vedlikehold



ADVARSEL: Slå av produktet før du utfører vedlikehold på produktet. Produktet er deaktivert når LED-indikatorlampen på tastaturet til produktet slukkes.



ADVARSEL: Koble fra strømforsyningen til ladestasjonen før du utfører vedlikehold på eller rengjør ladestasjonen eller avgrensningssløyfen.



OBS: Produktet må ikke rengjøres med høytrykksspyler. Ikke bruk løsemidler til å rengjøre produktet.

Kontroller produktet ukentlig, og skift eventuelle skadede eller slitte deler. Se *Vedlikehold på side 27*.

2.3.5 I tilfelle tordenvær

For å redusere faren for skade på komponentene i produktet og ladestasjonen anbefaler vi at alle tilkoblinger til ladestasjonen kobles fra (strømforsyning, avgrensningssløyfe og guidekabel) hvis det er fare for tordenvær.

1. Merk ledningene for å gjøre senere sammenkoblinger enklere. Ladestasjonens kontakter er merket R, L og GUIDE.
2. Koble fra alle tilkoblede ledninger og strømforsyningen.
3. Koble til alle ledningene og strømforsyningen hvis det ikke lenger er fare for torden. Det er viktig at hver ledning er koblet til riktig kontakt.

3 Installasjon

3.1 Innledning – installasjon

Se for instruksjonsvideoer og mer informasjon om installasjon.

Vi anbefaler at du oppdaterer fastvaren før du installerer produktet, for å være sikker på at produktet har den nyeste fastvaren. Se *Fastvareoppdatering på side 28*.



ADVARSEL: Les og forstå kapittelet om sikkerhet før du installerer produktet.



OBS: Bruk originale reservedeler og originalt installasjonsmateriale.

3.2 Hovedkomponenter for installasjon

Installasjonen omfatter følgende komponenter:

- En robotgressklipper som klipper plenen automatisk.
- En ladestasjon som har tre funksjoner:
 - Sende ut styresignaler langs avgrensningsløyfen.
 - Sende ut styresignaler langs guidekabelen, slik at produktet kan følge kabelen til bestemte, avsidesliggende områder i hagen og finne veien tilbake til ladestasjonen.
 - Slik lader du produktet.
- En strømforsyning, som kobles til ladestasjonen og et vegguttak på 100–240 V.
- En sløyfekabel, som legges rundt arbeidsområdet og rundt gjenstander og planter som produktet ikke skal kollidere med. Sløyfekabelen brukes både som avgrensningsløyfe og guidekabel.

3.3 Generelle forberedelser



OBS: Hull med vann på plenen kan føre til skade på produktet.

Merk: Les hele kapittelet om installasjon før du starter installasjonen. Hvordan installasjonen foretas påvirker hvor godt produktet fungerer. Derfor er det viktig å planlegge installasjonen nøye.

- Lag en skisse over arbeidsområdet, og inkluder alle hindringer. Dette gjør det lettere å se hvor ladestasjonen, avgrensningsløyfen og guidekabelen bør plasseres.

- Lag et merke på skissen der du skal plassere ladestasjonen, avgrensningsløyfen og guidekabelen.
- Lag et merke på skissen der guidekabelen er koblet til avgrensningsløyfen. Se *Slik installerer du guidekabelen på side 18*.
- Fyll igjen hull i plenen.
- Klipp gresset før du installerer produktet. Kontroller at gresset er maksimalt 4 cm / 1.6 tommer.

Merk: De første ukene etter installasjonen kan oppfattet lydnivå ved klipping av gress være høyere enn forventet. Når produktet har klippet gresset en stund, oppfattes lydnivået som mye lavere.

3.4 Før installasjonen av ledningene

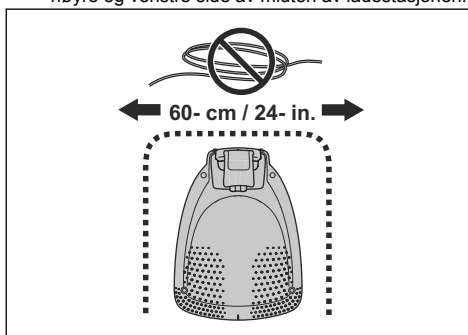
Du kan velge å feste ledningene med plugg eller grave dem ned. Du kan bruke begge fremgangsmåter i det samme arbeidsområdet.



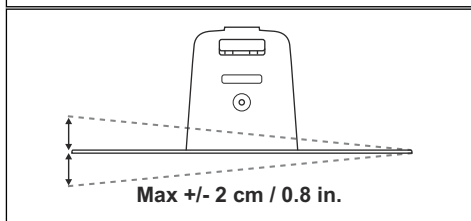
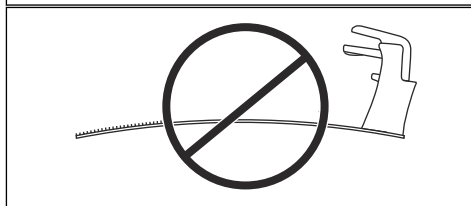
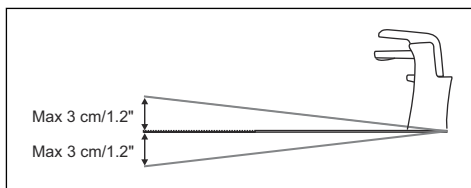
OBS: Hvis du bruker en vertikalskjærer i arbeidsområdet, må du grave ned avgrensningsløyfen og guidekabelen for å hindre at de blir skadet.

3.4.1 Slik finner du ut hvor du skal plassere ladestasjonen

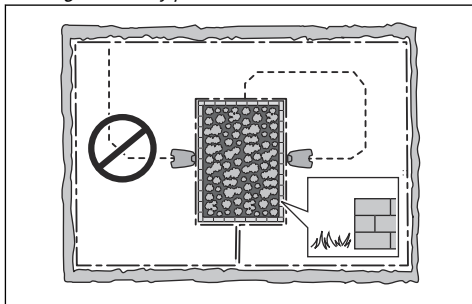
- Ha minst 2 m / 6.6 fot med ledig plass foran ladestasjonen. Se *Slik finner du ut hvor du skal plassere guidekabelen på side 16*.
- Ha minst 30 cm / 12 tommer med ledig plass på høyre og venstre side av midten av ladestasjonen.



- Plasser ladestasjonen i nærheten av en stikkontakt.
- Plasser ladestasjonen på et jevnt underlag.
- Bunnplaten til ladestasjonen må ikke være bøyd.



- Hvis arbeidsområdet består av to deler atskilt med en bratt skråning, anbefaler vi at du plasserer ladestasjonen i den nedre delen.
- Plasser ladestasjonen i et område som er beskyttet mot solen.
- Hvis ladestasjonen er installert på en øy, må du passe på å koble guidekabelen til øyen. Se *Slik lager du en øy på side 15*.



3.4.2 Slik finner du ut hvor du skal plassere strømforsyningen



ADVARSEL: Ikke kutt eller forleng lavspenningskabelen. Det er fare for elektrisk støt.



OBS: Kontroller at knivene på produktet ikke kutter lavspenningskabelen.



OBS: Ikke legg lavspenningskabelen i en spole eller under platen i ladestasjonen. Spolen forårsaker interferens med signalet fra ladestasjonen.



- Plasser strømforsyningen i et område med tak over og beskyttelse mot sol og regn.
- Plasser strømforsyningen i et område med god luftsirkulasjon.
- Bruk en reststrømenhet (RCD) med en strømutførelse på maksimalt 30 mA når du kobler strømforsyningen til strømuttaket.

Lavspenningskabler i forskjellige lengder er tilgjengelige som tilbehør.

3.4.3 Slik finner du ut hvor du skal plassere avgrensningsløyfen



OBS: Det må være en hindring på minst 15 cm / 6 tommer høyde mellom avgrensningsløyfen og vanndammer, skråninger, stup eller offentlige veier. Dette forhindrer skade på produktet.



OBS: Ikke la produktet kjøre på grus.



OBS: Unngå skarpe svinger når du installerer avgrensningsløyfen.

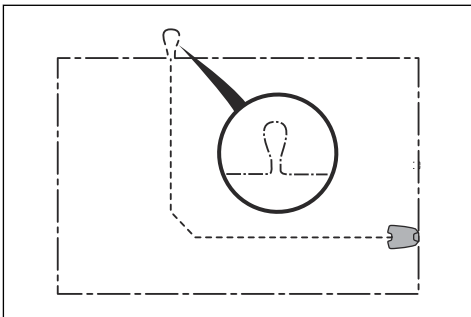


OBS: Isoler alle hindringer, for eksempel trær, røtter og steiner, for at produktet skal kunne brukes forsiktig uten støy.

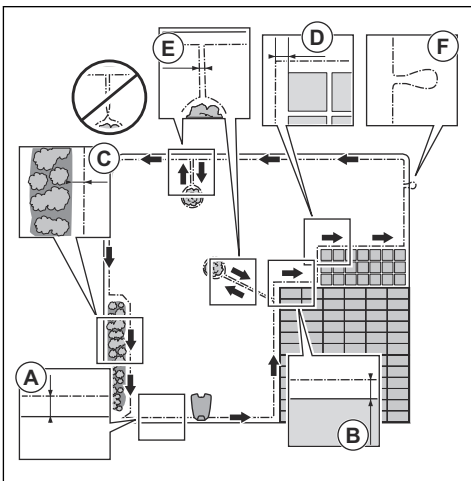
Avgrensningsløyfen skal legges som en løyfe rundt arbeidsområdet. Sensorene i produktet registrerer det når produktet nærmer seg avgrensningsløyfen, og produktet velger en annen retning. Alle deler av arbeidsområdet må være maksimalt 15 m / 50 fot unna avgrensningsløyfen.

For å gjøre det enklere å opprette forbindelse mellom guidekabelen og avgrensningsløyfen anbefales det å

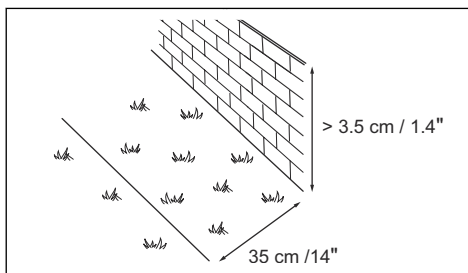
lage en løkke der guidekabelen skal kobles til. Lag løkken med ca. 20 cm / 8 tommer av avgrensningssløyfen.



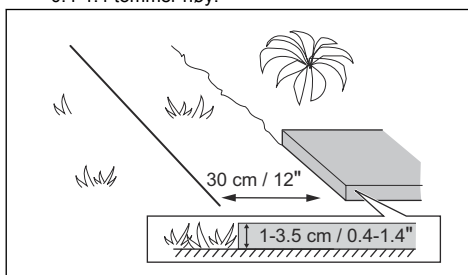
Merk: Lag en skisse over arbeidsområdet før du installerer avgrensningssløyfen og guidekabelen.



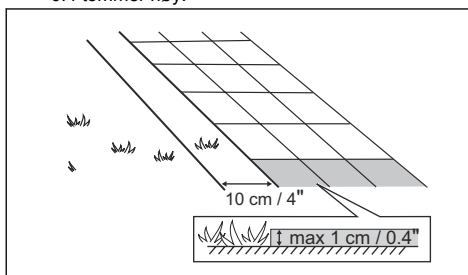
- Legg avgrensningssløyfen rundt hele arbeidsområdet (A). Tilpass avstanden mellom avgrensningssløyfen og hindringer.
- Plasser avgrensningssløyfen 35 cm / 14 tommer (B) fra en hindring som er mer enn 3.5 cm / 1.4 tommer høy.



- Plasser avgrensningssløyfen 30 cm / 12 tommer (C) fra en hindring som er 1-3.5 cm / 0.4-1.4 tommer høy.



- Plasser avgrensningssløyfen 10 cm / 4 tommer (D) fra en hindring som er mindre enn 1 cm / 0.4 tommer høy.



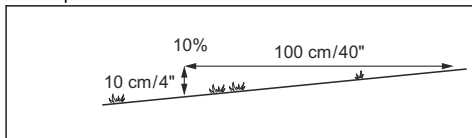
- Hvis du har en gangsti som er i samme høyde som plenen, plasserer du avgrensningssløyfen under gangstien.

Merk: Hvis gangstien er minimum 30 cm / 12 tommer bred, bruker du fabrikkinnstillingen for funksjonen *Kjør over ledning* til å klippe alt gresset ved siden av gangstien. Se *Kjøre over ledning-funksjon på side 21*.

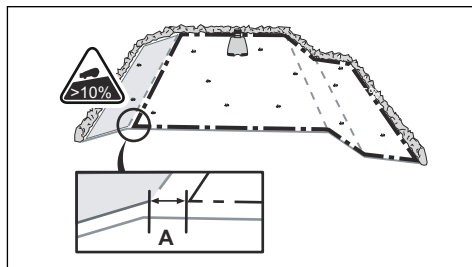
- Hvis du lager en øy, plasserer du avgrensningssløyfene som går til og fra øyen i nærheten av hverandre (E). Plasser kablene i den samme staken. Se *Slik lager du en øy på side 15*.
- Lag en løkke (F) der guidekabelen skal kobles til avgrensningssløyfen.

3.4.3.1 Slik plasserer du avgrensningssløyfen i en skråning

Produktet kan brukes i hellinger på 25%. Hellinger som er for bratte, må isoleres med avgrensningssløyfen. Stigningen (%) beregnes som høyde per meter. Eksempel: 10 cm / 100 cm = 10%.



- For hellinger som er brattere enn 25% innenfor arbeidsområdet, isoler du skråningen med avgrensningssløyfen.
- For hellinger som er brattere enn 10% langs ytterkanten av plenen, plasserer du avgrensningssløyfen 20 cm / 8 tommer (A) fra kanten.



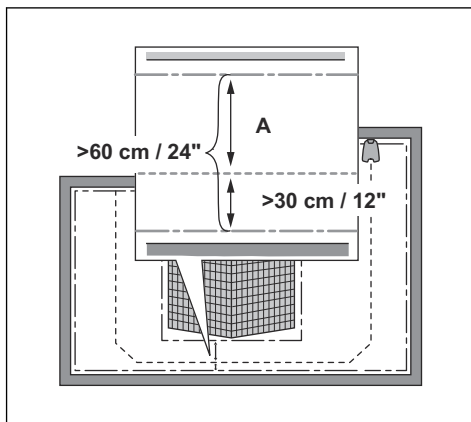
- For skråninger ved siden av en offentlig vei må det plasseres en hindring på minst 15 cm / 6 tommer høyde langs ytterkanten av skråningen. Du kan bruke en vegg eller et gjerde som hindring.

3.4.3.2 Passasjer

En passasje er en seksjon som har avgrensningssløyfe på hver side, og som knytter sammen to deler av arbeidsområdet. Avstanden mellom avgrensningssløyfene på hver side i passasjen må være minst 60 cm / 24 tommer.

Merk: Hvis en passasje er mindre enn 2 m / 6.5 fot bred, må du plassere en guidekabel gjennom passasjen.

Den anbefalte minimumsavstanden mellom guidekabelen og avgrensningssløyfen er 30 cm / 12 tommer. Produktet kjører alltid på venstre side av guidekabelen, sett mot ladestasjonen. Det er viktig at det er mest mulig ledig plass på venstre side av guidekabelen (A).



3.4.3.3 Slik lager du en øy



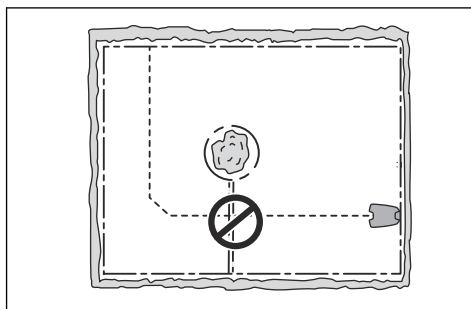
OBS: Legg ikke én del av avgrensningssløyfen på tvers av den andre. Seksjonene av avgrensningssløyfen må være parallelle.



OBS: Ikke legg guidekabelen over avgrensningssløyfen.



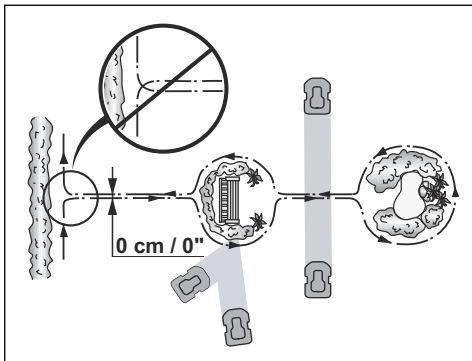
OBS: Isolér eller fjern hindringer som er lavere enn 15 cm / 5.9 tommer. Isolér eller fjern hindringer som skrånér lett, for eksempel trær eller røtter. Dette forhindrer skade på knivene til produktet.



For å lage en øy isolerer du områder i arbeidsområdet med avgrensningssløyfen. Vi anbefaler å isolere alle stabile objekter i arbeidsområdet.

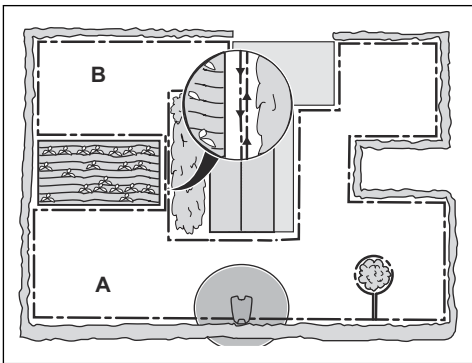
Noen hindringer er motstandsdyktige mot kollisjoner, for eksempel trær eller busker som er høyere enn 15 cm / 5.9 tommer. Produktet kolliderer med hindringen og velger deretter en ny retning.

- Legg avgrensningssløyfen til og rundt hindringen for å lage en øy.
- Legg de to delene av avgrensningssløyfen som går til og fra øyen, nær hverandre. Dette gjør at produktet kjører over ledningene.
- Plasser de to delene av avgrensningssløyfen i samme stake.



3.4.3.4 Slik lager du et sekundært område

Lag et sekundært område (B) hvis arbeidsområdet har to områder som ikke er forbundet med en passasje. Arbeidsområdet med ladestasjonen er hovedområdet (A).



Merk: Produktet må flyttes manuelt mellom hovedområdet og det sekundære området.

- Legg avgrensningssløyfen rundt det sekundære området (B) for å lage en øy. Se *Slik lager du en øy* på side 15.

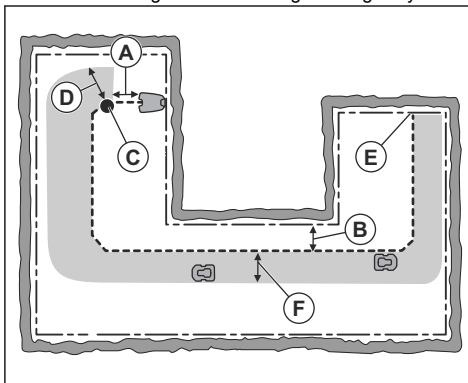
Merk: Avgrensningssløyfen skal legges som en sløyfe rundt hele arbeidsområdet (A + B).

Merk: Når produktet klipper gresset i det sekundære området, må modusen *Sekundært*

område være valgt. Se *Sekundært område* på side 24.

3.4.4 Slik finner du ut hvor du skal plassere guidekabelen

Legg guidekabelen fra ladestasjonen gjennom arbeidsområdet og koble den til avgrensningssløyfen.



- Legg guidekabelen i en linje minst 1 m / 3.3 fot foran ladestasjonen (A).
- Legg guidekabelen minst 30 cm / 1 fot fra avgrensningssløyfen (B).
- Startpunkt (C). Se *Startpunkt* på side 21.
- Minimum avstand 60 cm / 2 fot vertikalt mot guidekabelen (D).
- Hvor guidekabelen er koblet til avgrensningssløyfen (E).
- Guidekorridor (F). Produktet kjører alltid på venstre side av guidekabelen sett mot ladestasjonen. Det er viktig at guidekabelen har mest mulig plass på venstre side av guidekabelen. Guidekorridoren kan være maks. 1.2 m / 4 fot.

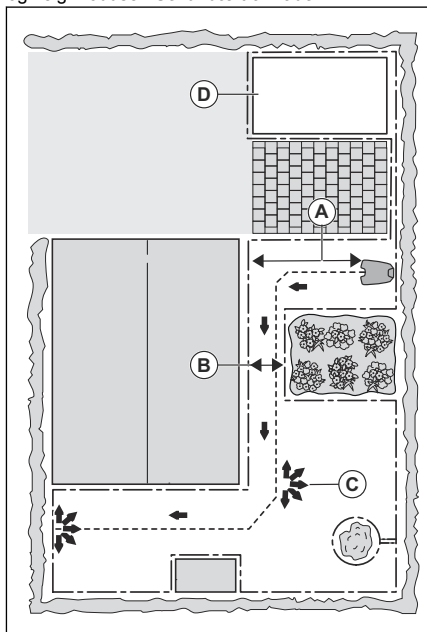
Merk: Produktet kjører alltid i guidekorridoren, men den endrer avstanden til guidekabelen.

3.4.5 Eksempler på arbeidsområde

- Hvis ladestasjonen plasseres i et lite område (A), må du sørge for at avstanden til avgrensningssløyfen er begrenset til minimum 2 m / 6.6 fot foran ladestasjonen.
- Hvis arbeidsområdet har en passasje (B) uten guidekabel installert, er minimumsavstanden mellom avgrensningssløyfene 2 m / 6.5 ft. Hvis en guidekabel er installert gjennom passasjen, er minimumsavstanden mellom avgrensningssløyfene 60 cm / 24 tommer. Bruk *Korridorklipp*-funksjonen til å klippe denne passasjen. Se *Hagedekning og korridorklipp* på side 20.
- Hvis arbeidsområdet har områder som er forbundet med en smal passasje (B), kan du stille

produktet inn til først å følge og så forlate guidekabelen etter en viss avstand (C). Innstillingene kan endres i *Hagedekning og korridorklipp på side 20*.

- Hvis arbeidsområdet inneholder et sekundært område (D), kan du se *Sekundært område på side 24*. Plasser produktet i det sekundære området, og velg modusen *Sekundært område*.



3.5 Produktinstallasjon

3.5.1 Installasjonsverktøy

- Hammer/plasthammer: Sett ganske enkelt pluggene i bakken.
- Kantskjærer/rett spade:: Slik graver du ned avgrensningssløyfen.
- Kombinasjonstang: Til kapping av avgrensningssløyfen og til å presse kontaktene sammen.
- Justere tangen: Til å presse koblingene sammen.

3.5.2 Slik installerer du ladestasjonen



ADVARSEL: Følg nasjonale forskrifter om elsikkerhet.



ADVARSEL: Produktet skal bare brukes med en strømforsyningsenhet fra GARDENA.



ADVARSEL: Ikke plasser strømforsyningen i en høyde der det er fare for at den kan havne under vann. Ikke plasser strømforsyningen på bakken.



ADVARSEL: Ikke kapsle inn strømforsyningen. Kondensert vann kan skade strømforsyningen og øke risikoen for elektrisk støt.



ADVARSEL: Fare for elektrisk støt. Installer bare til en reststrømenhet (RCD) med en strømutførelse på maksimalt 30 mA når du kobler strømforsyningen til strømuttaket. Gjelder for USA/Canada. Hvis strømforsyningen er installert utendørs: Fare for elektrisk støt. Installer bare til en dekket klasse A GFCI-stikkontakt (RCD) som har et avlukke som er værbestandig, med hetten på tilkoblingspluggen satt inn eller fjernet.



OBS: Ikke lag nye hull i ladestasjonsplaten.



OBS: Ikke legg føttene på bunnplaten til ladestasjonen.



ADVARSEL: Strømforsyningskabelen og skjøteledningen må være utenfor arbeidsområdet for å unngå skader på kablene.

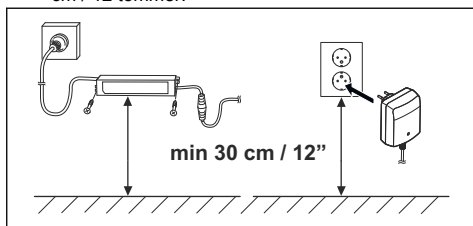
Når du kobler til strømforsyningen, må du bare bruke et strømuttak som er koblet til en reststrømenhet (RCD).

1. Les og forstå instruksjonene om hvor ladestasjonen skal plasseres. Se *Slik finner du ut hvor du skal plassere ladestasjonen på side 12*.
2. Plasser ladestasjonen i det valgte området.

Merk: Ikke fest ladestasjonen til bakken med skruene før etter at guidekabelen er installert. Se *Slik installerer du guidekabelen på side 18*.

3. Koble lavspenningskabelen til ladestasjonen.

4. Plasser strømforsyningen i en minstehøyde på 30 cm / 12 tommer.



5. Koble strømforsyningen til en stikkontakt på 100–240 V.

Merk: Produktet kan lades opp når ladestasjonen er tilkoblet. Sett produktet i ladestasjonen mens avgrensningssløyfen og guidekabelen legges. Slå på produktet for å begynne å lade det. Se *Slik bruker du PÅ/AV-knappen på side 23*. Ikke angi produktinnstillinger før installasjonen er fullført.

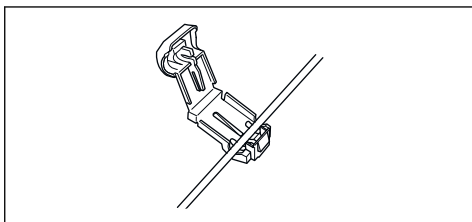
6. Fest lavspenningskabelen til bakken med plugg, eller grav kabelen ned. Se *Slik fester du kabelen i posisjon med pluggene på side 19* eller *Slik graver du ned avgrensningssløyfen eller guidekabelen på side 19*.
7. Koble kablene til ladestasjonen etter at installasjonen av avgrensningssløyfen og guidekabelen er fullført. Se *Slik installerer du avgrensningssløyfen på side 18* og *Slik installerer du guidekabelen på side 18*.
8. Fest ladestasjonen til bakken med de medfølgende skruene etter at guidekabelen er installert. Se *Slik installerer du guidekabelen på side 18*.

3.5.3 Slik installerer du avgrensningssløyfen

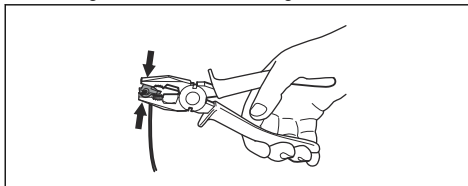


OBS: Ikke sett gjenværende kabler i en spole. Spolen forårsaker interferens med produktet.

1. Plasser avgrensningssløyfen rundt hele arbeidsområdet. Start og fullfør installasjonen bak ladestasjonen.
2. Åpne kontakten og plasser avgrensningssløyfen i kontakten.



3. Steng kontakten med en tang.



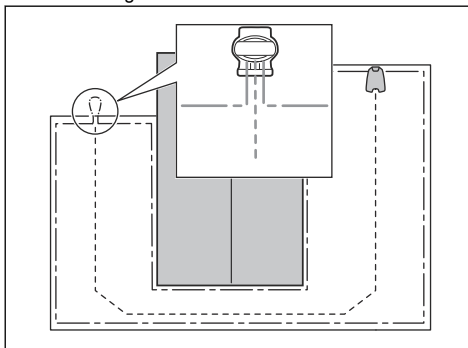
4. Klipp avgrensningssløyfen 1-2 cm / 0.4-0.8 tommer over hver kontakt.
5. Skyv den høyre kontakten mot metallpinnen på ladestasjonen som er merket R.
6. Skyv den venstre kontakten mot metallpinnen på ladestasjonen som er merket L.

3.5.4 Slik installerer du guidekabelen



OBS: Tvunnede ledninger eller en "sukkerbit" som er isolert med isolasjonstape, er ikke tilstrekkelig skjøting. Fuktighet i jorden fører til at ledningen oksiderer og vil etter en stund føre til brudd i kretsen.

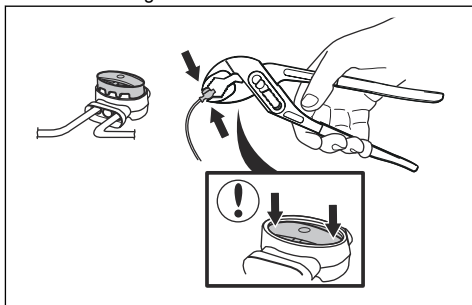
1. Åpne kontakten og plasser kabelen i den.
2. Steng kontakten med en tang.
3. Klipp guidekabelen 1-2 cm / 0.4-0.8 tommer over hver kontakt.
4. Skyv guidekabelen gjennom sporet i ladestasjonsplaten.
5. Skyv kontakten mot metallpinnen på ladestasjonen som er merket G.
6. Koble ladestasjonen fra stikkontakten.
7. Plasser enden av guidekabelen i løkken på avgrensningssløyfen.
8. Klipp over avgrensningssløyfen med en avbitertang.
9. Koble guidekabelen til avgrensningssløyfen med en kobling.



- a) Plasser de to endene av avgrensningssløyfen og enden av guidekabelen inn i koblingen.

Merk: Sørg for at du kan se endene av kablene gjennom den gjennomsiktige delen av koblingen.

- b) Trykk ned dekselet på koblingen med en justerbar tang for å feste ledningene i koblingen.



10. Fest guidekabelen til bakken med plugg, eller grav den ned. Se *Slik fester du kabelen i posisjon med pluggene på side 19* eller *Slik graver du ned avgrensningssløyfen eller guidekabelen på side 19*.
11. Koble ladestasjonen til stikkkontakten.

3.6 Slik fester du kabelen i posisjon med pluggene



OBS: Kontroller at stakene holder avgrensningssløyfen og guidekabelen mot bakken.



OBS: Hvis gresset klippes for lavt like etter installasjonen, kan isolasjonen på kabelen bli skadet. Skader på isolasjonen kan vise seg først flere uker eller måneder senere.

1. Legg avgrensningssløyfen og guidekabelen på bakken.
2. Plasser pluggene maksimalt 100 cm / 40 tommer fra hverandre.
3. Fest pluggene til bakken med en hammer eller en plastklubbe.

Merk: Kabelen vil bli overgrodd med gress, og etter noen uker vil den ikke være synlig.

3.7 Slik graver du ned avgrensningssløyfen eller guidekabelen

- Lag et spor i bakken med en kantskjærer eller en rett spade.
- Legg avgrensningssløyfen eller guidekabelen 1-20 cm / 0.4-8 tommer ned i jorden.

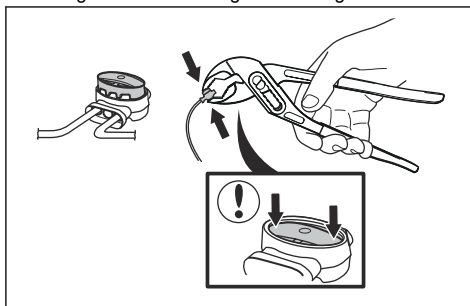
3.8 Slik forlenger du avgrensningssløyfen eller guidekabelen

Merk: Forleng avgrensningssløyfen eller guidekabelen hvis den er for kort for arbeidsområdet. Bruk bare originale reservedeler, for eksempel koblinger.

1. Koble ladestasjonen fra stikkkontakten.
2. Kutt om nødvendig avgrensningssløyfen eller guidekabelen med en avbitertang for å gjøre det mulig å sette på forlengelsen.
3. Legg til kabel der det er nødvendig for å kunne sette på forlengelsen.
4. Legg avgrensningssløyfen eller guidekabelen på plass.
5. Plasser endene av kabelen inn i en kobling.

Merk: Sørg for at du kan se endene av avgrensningssløyfen eller guidekabelen gjennom den gjennomsiktige delen av koblingen.

6. Trykk ned dekselet på koblingen med en justerbar tang for å feste ledningene i koblingen.

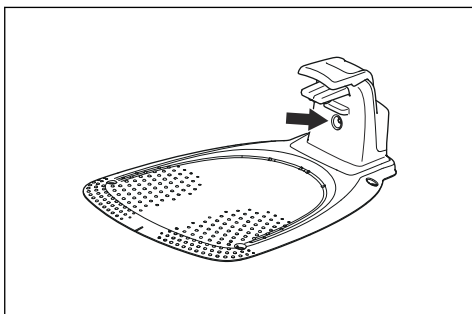


7. Legg avgrensningssløyfen eller guidekabelen på plass ved bruk av staker.
8. Koble ladestasjonen til stikkkontakten.

3.9 Etter produktinstallasjonen

3.9.1 Slik kontrollerer du ladestasjonen visuelt

1. Kontroller at indikatorlampen på ladestasjonen har et grønt lys.



2. Hvis indikatorlampen ikke har et grønt lys, utfører du en kontroll av installasjonen. Se *Indikatorlampen på ladestasjonen på side 37 og Slik installerer du ladestasjonen på side 17.*

3.10 Slik angir du produktinnstillinger

Bruk GARDENA Bluetooth® App til å angi alle innstillingene for produktet. Funksjonene har fabrikkinnstillinger som passer til de fleste arbeidsområder, men innstillingene kan tilpasses til forskjellige forhold for hvert arbeidsområde.

3.10.1 Slik laster du ned og parer med GARDENA Bluetooth® App.

GARDENA Bluetooth® App er en kostnadsfri app for mobilenheten din. GARDENA Bluetooth® App brukes til innstillinger og bruk av produktet. Kommunikasjonen med produktet med kort rekkevidde kalles Bluetooth®. Når paringen mellom produktet og appen bekreftes, får du tilgang til menyene og funksjonene så lenge du er innenfor kort rekkevidde (Bluetooth®).

1. Last ned GARDENA Bluetooth® App på mobilenheten din.
2. Slå av produktet, og slå det deretter på igjen.
3. Pare GARDENA Bluetooth® App med produktet.

Merk: Bluetooth®-paringsmodusen er aktiv i tre minutter.

4. Tast PIN-koden. Se *PIN-kode på side 22.*

3.10.2 Slik angir du tidsplaninnstillinger



Du kan angi tidsplanen på tre forskjellige måter:

- Bruk den GARDENA-assisterte planleggingen der du oppgir størrelsen på arbeidsområdet og planleggingsveiviseren viser en passende tidsplan.
- Bruk manuell planlegging til å angi eller justere tidsplanen manuelt.

- Bruk **Start/Tidsplan**-knappen til å angi en tidsplan som starter gjeldende tid hver dag, og produktet vil arbeide med maksimal klippetid hver dag. Se *Angi at produktet skal brukes i hovedområdet og lag en daglig tidsplan på side 23.*



OBS: Ikke klipp plenen mer enn nødvendig for å unngå slitasje på produktet og plenen.

3.10.2.1 Foreta en beregning av den nødvendige driftstiden

Hvis arbeidsområdet er mindre enn maksimumskapasiteten for produktet, bør tidsplanen brukes for å redusere slitasje på plenen og på produktet. Produktet har en daglig maksimal klippetid. Du kan angi driftstiden for produktet i tidsplanen. Driftstiden omfatter klipping, søking og lading. Driftstiden kan variere av mange årsaker, som for eksempel utformingen av arbeidsområdet, gressveksten og batteriets alder. Når produktet har nådd daglig maksimal klippetid, vises meldingen *Dagens klipping fullført* på skjermbildet i appen.

Anbefalte driftstider for eksempler på arbeidsområder er vist i tabellen nedenfor. Øk driftstiden hvis resultatet ikke er tilfredsstillende.

| Areal, m ² | Anbefalt driftstid, t |
|-----------------------|-----------------------|
| 250 | 4-5 |
| 500 | 10-11 |

3.10.3 Hagedekning og korridorklipp

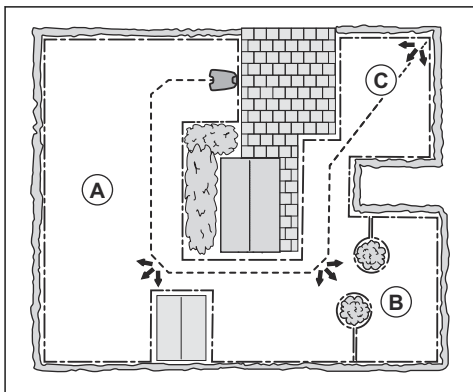
Hvis arbeidsområdet omfatter områder som er forbundet med smale passasjer, er *Hagedekning* og *Korridorklipp*-funksjonen nyttig for å kunne holde alle deler av hagen velfrisert. *Hagedekning*-funksjonen brukes til å lede produktet til fjerntliggende deler av arbeidsområdet. *Korridorklipp*-funksjonen brukes til klipping i smale passasjer. Det må installeres en guidekabel for å bruke disse funksjonene. Du kan angi maksimalt tre fjernområder.

Med *Hagedekning*-funksjonen vil produktet først følge og så forlate guidekabelen etter en viss avstand og begynne å klippe plenen.

Område A, omtrent 50 %

Område B, omtrent 30 %

Område C, omtrent 20 %



Korridorklipp-funksjonen passer til å klippe smale passasjer på 60 cm – 1.5 m / 2 fot – 4.9 fot bredde. Produktet klipper etter et mønster for å dekke passasjebredden. Produktet begynner *Korridorklipp* på den innstilte avstanden fra ladestasjonen. Når produktet når enden av den smale passasjen, fortsetter produktet og klipper plenen som vanlig.

Merk: Hvis du vil hindre at gresset i smale passasjer blir slitt, GARDENA anbefaler vi å stille inn en lav prosentandel for *Korridorklipp*.

I fabrikkinnstillingene følger produktet guidekabelen 20 % av tiden i 99 m / 325 fot, eller til produktet når forbindelsen med avgrensningssløyfen. Gjenværende tid som produktet begynner å klippe ved startpunktet. I fabrikkinnstillingene er *Korridorklipp* deaktivert.

3.10.4 Kjøre over ledning-funksjon

Forsiden av produktet beveger seg alltid forbi avgrensningssløyfen med en angitt avstand. Deretter beveger produktet seg bakover og endrer retning. Fabrikkinnstillingen er 32 cm / 12 tommer. Du kan velge en avstand på 20-35 cm / 8-14 tommer.

Merk: Hvis du endrer avstanden for *Kjør over sløyfe*, vil avstanden endres langs avgrensningssløyfen i alle deler av arbeidsområdet.

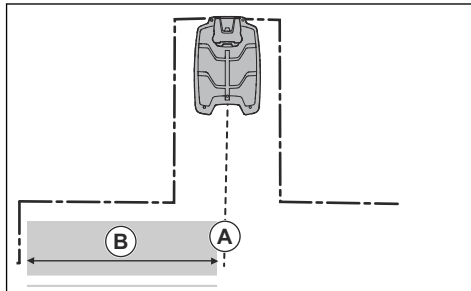
3.10.5 Startpunkt

Med denne funksjonen kan du kontrollere hvor langt produktet kjører langs guidekabelen før det starter å klippe. Fabrikkinnstillingen er 60 cm / 2 fot.

Merk: Produktet kjører rett over guidekabelen fra ladestasjonen til startpunktet. Hold så kort avstand til

startpunktet som mulig for å redusere faren for at det dannes spor på plenen.

Hvis ladestasjonen plasseres i et lite område, for eksempel mellom blomsterbed, angir du startpunktet der avstanden til avgrensningssløyfen er minst 60 cm / 2 fot.



A) Startpunkt

B) Minimum avstand 60 cm / 2 fot (vertikalt mot guidekabelen).

3.10.6 SensorControl



SensorControl justerer automatisk klippetiden etter gressveksten. Produktet kan ikke brukes oftere enn tidsplaninnstillingene tilsier. Du kan stille inn hvor ofte produktet skal klippe gresset når du bruker *SensorControl*. Det finnes tre frekvensnivåer: *Lav*, *middels* og *høy*. Jo høyere frekvens, jo mer sensitivt er produktet for gressveksten. Det vil si at hvis gressveksten er høy, kan produktet arbeide lenger.

Merk: Når du bruker *SensorControl*, anbefales det å bruke så mye driftstid som mulig som er tilgjengelig for *SensorControl*. Du må ikke begrense tidsplanen mer enn nødvendig. Kontroller også at knivdisken er ren og at knivene er i god stand.

Dagens første klipping er angitt av tidsplaninnstillingene. Produktet fullfører alltid én klippesyklus, og deretter velger *SensorControl* om produktet skal fortsette med flere sykluser. I fabrikkinnstillingene er denne funksjonen deaktivert.

Merk: *SensorControl* tilbakestilles hvis produktet ikke har vært i bruk på 50 timer, eller hvis *alle brukerinntiltingene tilbakestilles*. *SensorControl* påvirkes ikke av en *tilbakestilling av tidsplaninnstillingene*.

3.10.7 Unngå kollisjon med GARDENA klipperhus

Hvis du har installert et GARDENA klipperhus⁴Slitasjen på produktet og klipperhuset reduseres når du velger *Unngå huskollisjoner*. I fabrikkinnstillingene er denne funksjonen deaktivert.

Merk: Hvis *Unngå huskollisjoner* er valgt, kan det føre til at gresset rundt ladestasjonen ikke blir klippet.

3.10.8 ECO-modus

Hvis *ECO-modus* aktiveres, slår det av signalet i avgrensningssløyfen, guidekabelen og ladestasjonen når produktet er parkert eller lader. I fabrikkinnstillingene er denne funksjonen deaktivert.

Merk: Bruk *ECO-modus* for å spare energi og unngå interferens med annet utstyr, for eksempel teleslynger eller garasjedører.

Merk: Hvis du vil starte produktet manuelt i arbeidsområdet, trykk på **STOP**-knappen før du fjerner produktet fra ladestasjonen. Hvis du ikke trykker på **STOP**-knappen, kan ikke produktet startes i arbeidsområdet.

3.10.9 Frostsensor

Gresset er ekstra følsomt for slitasje hvis plenen er dekket av frost. Hvis *Frostsensoren* er aktivert, kan ikke produktet begynne å klippe gresset hvis temperaturen er under 5° C / 41° F. I fabrikkinnstillingen deaktiveres denne funksjonen.

Merk: Frostsensoren er plassert inne i chassiset og kan være forsinket sammenlignet med omgivelsestemperaturen.

3.10.10 Nytt sløyfesignal

Sløyfesignalet velges tilfeldig for å danne en unik kobling mellom produktet og ladestasjonen. I sjeldne tilfeller kan det være nødvendig å generere et nytt signal, for eksempel hvis to installasjoner ved siden av hverandre har like signaler. Plasser produktet i ladestasjonen, og generer et nytt sløyfesignal.

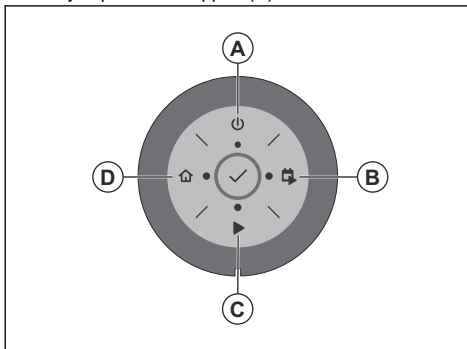
3.10.11 PIN-kode

PIN-koden er en kombinasjon av fire knapper på tastaturet.

Merk: **ON/OFF**-knappen, **Park**-knappen, **Start**-knappen og **Start/Tidsplan**-knappen kan inkluderes i PIN-koden.

3.10.11.1 Tast inn PIN-koden fra fabrikk

1. Trykk på **ON/OFF**-knappen (A).
2. Trykk på **Start/Tidsplan**-knappen (B).
3. Trykk på **Start**-knappen (C).
4. Trykk på **Park**-knappen (D).



Merk: Du kan endre PIN-koden i GARDENA Bluetooth®-appen.

3.10.12 ZoneProtect

Hvis du installerer ZoneProtect-tilbehøret, må du aktivere funksjonen for sonegenerering for produktet.

3.10.13 Tilbakestill alle brukerinntstillinger

Bruk denne funksjonen til å tilbakestille alle brukerinntstillingene.

Merk: *PIN-kode*, *sløyfesignal* og *meldinger* tilbakestilles ikke når du velger *Tilbakestill alle brukerinntstillinger*.

⁴ Tilgjengelig som tilbehør

4 Drift

4.1 Slik bruker du PÅ/AV-knappen



ADVARSEL: Les og forstå kapittelet om sikkerhet før du bruker produktet.

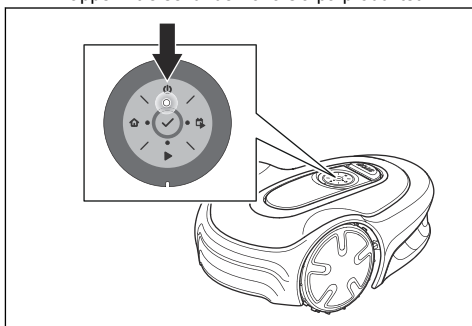


ADVARSEL: Hold hender og føtter borte fra de roterende knivene. Ikke plasser hender eller føtter nær eller under produktet når produktet er slått på.



ADVARSEL: Ikke bruk produktet hvis det befinner seg personer, spesielt barn, eller kjæledyr i arbeidsområdet.

- Hold inne **ON/OFF**-knappen i tre sekunder for å slå på produktet. Kontroller at LED-indikatorlampen tennes.
- Produktet er på og i strømsparingsmodus hvis LED-indikatorlampen blinker. Hold inne **ON/OFF**-knappen i tre sekunder for å slå på produktet.



- Hold inne **ON/OFF**-knappen i tre sekunder for å slå av produktet. Kontroller at LED-indikatorlampen slukkes.

4.1.1 Indikatorlampen

Indikatorlampene på tastaturet viser driftsmodusen til produktet, se *LED-statusindikator på tastaturet på side 6*.

4.2 Slik starter du produktet

1. Hold **ON/OFF**-knappen inne i tre sekunder.
2. Bruk tastaturet for å angi PIN-koden. Se *PIN-kode på side 22*.
3. Velg ønsket driftsmodus, og bekreft. Se *Bruksmodi på side 23*.

Merk: De første ukene etter installasjonen kan oppfattet lydnivå ved klipping av gress være høyere enn forventet. Når produktet har klippet gresset en stund, oppfattes lydnivået som mye lavere.

4.3 Bruksmodi

Følgende driftsmodi er tilgjengelige:

- *Hovedområde*
- *Sekundært område*
- *Parkering*
- *Parkering/tidsplan*
- *Overstyr tidsplan*
- *Punktklipping*

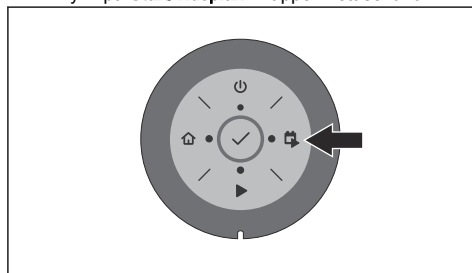
4.3.1 Hovedområde

Hovedområde er standard driftsmodus der produktet klipper og lades opp automatisk.

4.3.1.1 Angi at produktet skal brukes i hovedområdet

Dette kan angis på dashbordet i appen eller ved hjelp av tastaturet på produktet:

1. Trykk på **STOP**-knappen.
2. Trykk på **Start/Tidsplan**-knappen i ett sekund.



3. Trykk på **OK**-knappen.

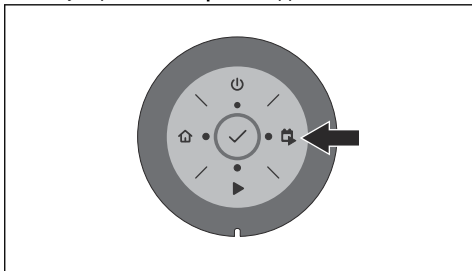
Merk: Hvis det ikke finnes et angitt skjema, vil det bli angitt et daglig skjema. Tidsplanen starter på det nærværende tidspunktet hver dag, og produktet vil arbeide med maksimal klippetid hver dag.

4.3.1.2 Angi at produktet skal brukes i hovedområdet og lag en daglig tidsplan

Du kan angi en tidsplan som starter på det gjeldende tidspunktet hver dag, og reduserer den maksimale klippetiden for produktet hver dag. Dette kan angis på dashbordet i appen eller ved hjelp av tastaturet på produktet:

1. Trykk på **STOP**-knappen.

- Trykk på **Start/Tidsplan**-knappen i tre sekunder.



- Trykk på **OK**-knappen.

4.3.2 Sekundært område

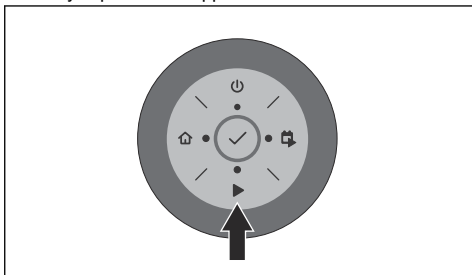
Hvis du vil klippe sekundære områder, må du velge driftsmodusen *Sekundært område*. I denne modusen må brukeren flytte produktet manuelt mellom hovedområdet og det sekundære området. Produktet klipper til batteriet er tomt. Når batteriet er tomt, setter du produktet i ladestasjonen for å lade batteriet. Når batteriet er fulladet, forlater produktet ladestasjonen og stopper. Produktet er nå klart til bruk, men en bekreftelse fra brukeren trengs.

Merk: Sett produktet i ladestasjonen, og endre driftsmodusen til *Hovedområde* i appen eller med tastaturet på produktet hvis du vil klippe hovedområdet etter at batteriet er ladet.

4.3.2.1 Slik angir du at produktet skal brukes i sekundært område

Dette kan angis på dashbordet i appen eller ved hjelp av tastaturet på produktet:

- Trykk på **STOP**-knappen.
- Trykk på **Start**-knappen i tre sekunder.



- Trykk på **OK**-knappen.

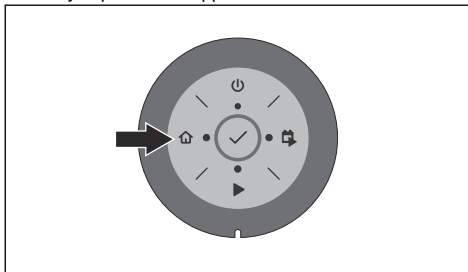
4.3.3 Parkering

Driftsmodusen *Parkering* betyr at produktet går tilbake til ladestasjonen, der det blir til det velges en annen driftsmodus.

4.3.3.1 Slik parkerer du produktet

Dette kan angis på dashbordet i appen eller ved hjelp av tastaturet på produktet:

- Trykk på **STOP**-knappen.
- Trykk på **Park**-knappen i tre sekunder.



- Trykk på **OK**-knappen.

Merk: Hvis du vil endre produktets driftsmodus, trykker du på **STOP**-knappen, og produktet vil være i tomgangsmodus der du kan angi en driftsmodus.

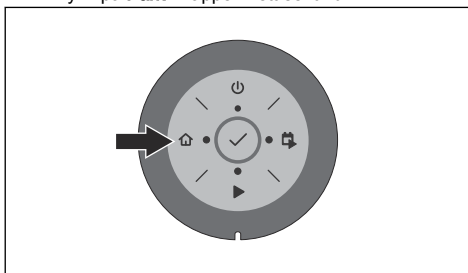
4.3.4 Parkering/tidsplan

Driftsmodusen *Parkering/Tidsplan* betyr at produktet går tilbake til ladestasjonen og blir værende der til neste tidsplaninnstilling. Hvis produktet har nådd den daglige maksimale klippetiden, vil det begynne å fungere igjen neste dag. Se *Foreta en beregning av den nødvendige driftstiden på side 20*.

4.3.4.1 Slik parkerer du produktet og starter det på nytt med neste tidsplan

Dette kan angis på dashbordet i appen eller ved hjelp av tastaturet på produktet:

- Trykk på **STOP**-knappen.
- Trykk på **Park**-knappen i ett sekund.



- Trykk på **OK**-knappen.

Merk: Hvis du vil endre produktets driftsmodus, trykker du på **STOP**-knappen, og produktet vil være i tomgangsmodus der du kan angi en driftsmodus.

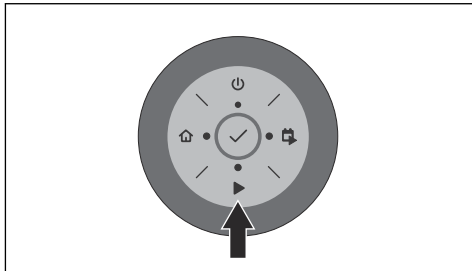
4.3.5 Overstyr tidsplan

Velg *Overstyr tidsplan* for å midlertidig overstyre tidsplaninnstillingene. Du kan velge å overstyre tidsplaninnstillingene i tre timer. Produktet kan ikke settes til å klippe lenger enn den daglige maksimale klipptiden.

4.3.5.1 Slik overstyrer du tidsplanen

Dette kan angis på dashbordet i appen eller ved hjelp av tastaturet på produktet:

1. Trykk på **STOP**-knappen.
2. Trykk på **Start**-knappen i ett sekund.



3. Trykk på **OK**-knappen.

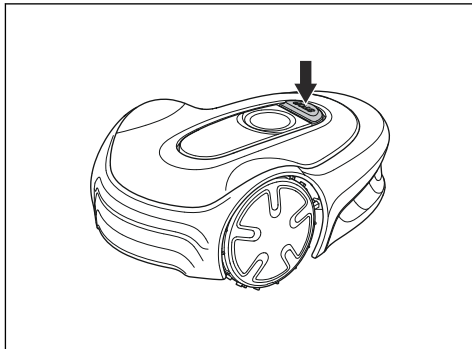
4.3.6 Punktklipping

Bruk *Punktklipping*-funksjonen til raskt å klippe et område der gresset er klippet mindre enn i andre deler av hagen. Du må flytte produktet manuelt til det valgte området. Denne driftsmodusen kan bare angis i appen.

Punktklipping innebærer at produktet arbeider i et spiralmønster for å klippe gresset i området der det ble startet. Når klippingen er gjort, bytter produktet automatisk tilbake til *Hovedområde* eller *Sekundært område*.

4.4 Slik stopper du produktet

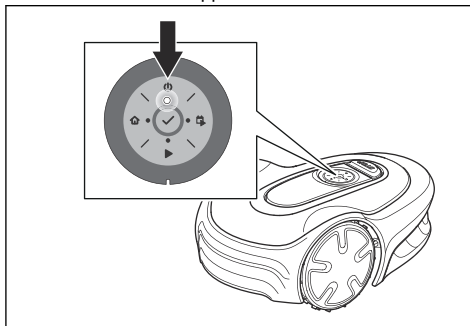
1. Trykk på **STOP**-knappen på toppen av produktet.



Merk: Når **STOP**-knappen trykkes inn, vil produktet være på tomgang. Produktet stopper, og knivmotoren stopper.

4.5 Slik slår du av produktet

1. Trykk på **STOP**-knappen.
2. Hold **ON/OFF**-knappen inne i tre sekunder.



3. Produktet slås av.
4. Kontroller at indikatorlampen på tastaturet ikke lyser.

4.6 Slik lader du batteriet



ADVARSEL: Produktet skal bare lades med en ladestasjon som er ment for dette produktet. Feil bruk kan føre til elektrisk støt, overoppheting eller lekkasje av etsende væske fra batteriet.

Hvis det oppstår lekkasje av elektrolytt, må du skylle med vann. Kontakt lege hvis det kommer i kontakt med øynene eller lignende.

Når produktet er nytt eller har stått til oppbevaring i lang tid, er batteriet helt utladet og må lades før oppstart. I *Hovedområde*-modusen bytter produktet automatisk mellom klipping og lading.

1. Trykk på **ON/OFF**-knappen for å starte produktet.
2. Sett produktet så langt inn i ladestasjonen som mulig. Påse at produktet og ladestasjonen er koblet sammen. Se kontakt og ladekontakter i *Produktoversikt på side 4*

4.7 Justere klippehøyden



OBS: I de første ukene etter en ny installasjon må klippehøyden settes til MAX for å unngå skade på sløyfekabelen. Deretter kan klippehøyden reduseres gradvis hver uke til ønsket klippehøyde er nådd.

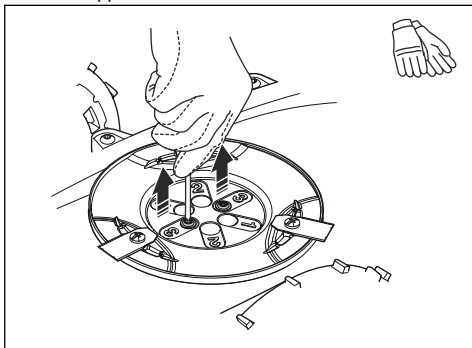
Klippehøyden kan reguleres i tre trinn. Trinn 1 er den laveste høyden, trinn 2 er den midtre høyden, og trinn 3 er den høyeste høyden. Trinnene 1–3 er merket på knivskiven. Fabrikkinnstillingen for klippehøyden er 3.

4.7.1 Slik regulerer du klippehøyden



ADVARSEL: Bruk vernehansker.

1. Hold inne **ON/OFF**-knappen i tre sekunder for å slå av produktet.
2. Sørg for at produktet er deaktivert. Indikatorlampen på **ON/OFF**-knappen lyser ikke når produktet er deaktivert. Se *LED-statusindikator på tastaturet på side 6*.
3. Trekk det øvre dekselet med klokken for hånd, og fjern det.
4. Fjern unbrakonøkkelen som er festet til produktets karosseri.
5. Snu produktet opp-ned.
6. Ta ut de to skruene på knivskiven.
7. Løft opp knivskiven.



8. Monter knivskiven på akselen. Velg en klippehøyde og rett inn de to hullene på knivskiven med de to hullene i akselen.
9. Fest de to skruene på knivskiven for å montere akselen på knivskiven.
10. Sett unbrakonøkkelen tilbake på produktets karosseri.
11. Fest toppdekselet på produktet.

5 Vedlikehold

5.1 Innføring i vedlikehold



ADVARSEL: Produktet må være slått av før det utføres vedlikehold. Når produktet er deaktivert, lyser ikke indikatorlampen.



ADVARSEL: Bruk vernehansker.

For å få bedre drift og lengre levetid bør du kontrollere og rengjøre produktet regelmessig, og skifte ut slitte deler ved behov. Alt av vedlikehold og service må utføres i henhold til GARDENAs instruksjoner. Se *Garanti på side 45*.

Når du begynner å bruke produktet, må knivskiven og knivene inspiseres ukentlig. Hvis det har vært lite slitasje i denne perioden, kan inspeksjonsintervallet forlenges.

Det er viktig at knivskiven roterer lett. Kniveggene skal ikke være skadet. Knivenes levetid varierer vesentlig, og avhenger for eksempel av følgende:

- Driftstid og størrelsen på arbeidsområdet.
- Type gress og årstidsavhengig vekst.
- Jord, sand og bruk av gjødsel.
- Antall gjenstander som kongler, veltede trær, leker, verktøy, steiner, røtter og lignende.

Den normale levetiden er 4 til 7 uker ved bruk under gunstige forhold. Se *Bytt ut knivene. på side 28* for å finne ut hvordan du skifter knivene.

Merk: Arbeid med sløve kniver gir dårligere klipperesultat. Gresset blir ikke klippet rent, og det kreves mer energi, slik at produktet bare kan klippe et mindre område.

5.2 Rengjør produktet



OBS: Produktet må ikke rengjøres med høytrykksspyler. Ikke bruk løsemidler til rengjøring.

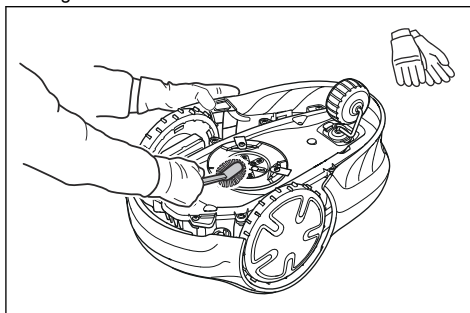
GARDENA anbefaler å bruke et spesielt rengjørings- og vedlikeholdssett, som er tilgjengelig som tilbehør. Kontakt GARDENA-service for mer informasjon.

5.2.1 Slik rengjør du chassiset og knivdisken

Undersøk knivskivene og knivene ukentlig.

1. Trykk på **STOP**-knappen.

2. Hold inne **ON/OFF**-knappen i tre sekunder for å slå av produktet. Kontroller at LED-indikatoren på tastaturet slukker.
3. Løft produktet, og sett det på siden.
4. Kontroller at knivene ikke er skadet, og at knivene og knivskivene kan rotere fritt.
5. Rengjør knivskivene og chassiset med en børste og rennende vann.



5.2.2 Slik rengjør du hjulene

Produktet fungerer ikke tilfredsstillende i hellinger hvis hjulene er blokkert av gress.

- Bruk en myk børste for å rengjøre hjulene.

5.2.3 Slik rengjør du rammen av produktet

- Bruk en fuktig klut og en mild såpeoppløsning for rengjøre rammen av produktet.

5.2.4 Slik rengjør du ladeplatene og kontaktplatene

1. Bruk et fint sandpapir til å rengjøre ladeplatene og kontaktplatene.
2. Smør ladeplatene og kontaktplatene med olje eller fett.

5.2.5 Slik rengjør du ladestasjonen



ADVARSEL: Koble strømforsyningen fra strømuttaket før vedlikehold eller ved rengjøring av ladestasjonen eller strømforsyningen.



OBS: Ladestasjonen må ikke rengjøres med høytrykksspyler eller rennende vann.

Merk: Produktet kan ikke gå inn i ladestasjonen hvis det er gjenstander i ladestasjonen. Rengjør ladestasjonen regelmessig.

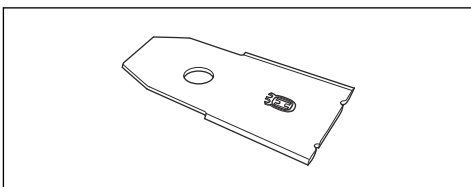
- Fjern gress, kvister og andre gjenstander fra ladestasjonen.

5.3 Bytt ut knivene.



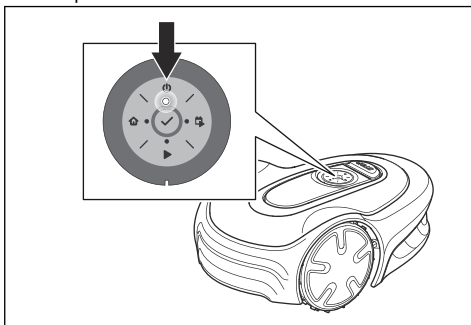
ADVARSEL: Bruk kniver og skruer av riktig type. GARDENA kan kun garantere sikkerheten når du bruker originale kniver. Hvis bare knivene skiftes og skruene brukes igjen, kan dette føre til slitasje på skruene under klipping. Dette kan føre til at knivene skytes ut fra undersiden av gressklipperen og forårsaker alvorlig skade.

Av sikkerhetsgrunner bør du alltid skifte ut slitte eller skadde deler umiddelbart. Selv om knivene er intakte, bør de skiftes regelmessig for å oppnå best mulig klipperesultat og lavt strømforbruk. Alle de tre knivene og skruene må skiftes samtidig for å sikre balanse i klippesystemet. Bruk originale kniver fra GARDENA preget med H-kronelogoen. Se *Garanti på side 45*.



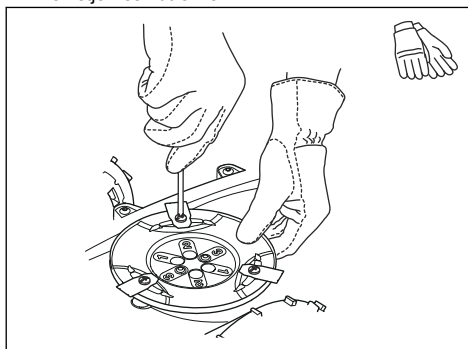
5.3.1 Slik bytter du ut knivene

1. Trykk på **STOP**-knappen.
2. Hold inne **ON/OFF**-knappen i tre sekunder for å slå av produktet.



3. Pass på at indikatorlampen på tastaturet er slukket.

4. Snu produktet opp-ned. Plasser produktet på en myk og ren overflate for å unngå riper på produktet.
5. Fjern de tre skruene. Bruk en rett skrutrekker eller en stjerneskrutrekker.



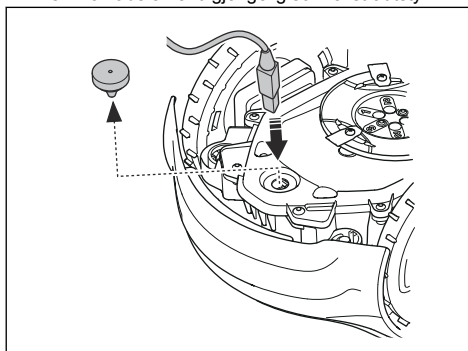
6. Fjern alle knivene og skruene.
7. Monter nye kniver og skruer.
8. Pass på at knivene kan dreie fritt.

5.4 Fastvareoppdatering

Hvis service blir utført av GARDENA-service, vil serviceteknikeren laste ned tilgjengelige fastvareoppdateringer til produktet. Eiere av GARDENA-produkter kan imidlertid oppdatere fastvaren hvis dette er initiert av GARDENA. Registrerte brukere blir i så fall varslet.

5.4.1 Slik oppdaterer du fastvaren

1. Ta ut gummipluggen.
2. Koble til en USB-skriverkabel (USB A- og USB B-kontakter) til produktet og datamaskinen din. USB-skriverkabelen er tilgjengelig som ekstrautstyr.



3. Gå til , søk etter og last ned fastvareoppdateringsverktøyet og følg instruksjonene.
4. Koble fra USB-skriverkabelen.

5. Fest gummipluggen, og kontroller at den sitter ordentlig på plass.



OBS: Kontroller at gummipluggen er helt tett for å hindre fuktighet.

5.5 Oppdatering av GARDENA Bluetooth® App

GARDENAoppdaterer regelmessig GARDENA Bluetooth® App. Oppdater appen på App Store eller på Google Play for å være sikker på at du har den nyeste versjonen.

5.6 Batteri



ADVARSEL: Produktet skal bare lades med en ladestasjon som er ment for dette produktet. Feil bruk kan føre til elektrisk støt, overoppheting eller lekkasje av etsende væske fra batteriet. Hvis det oppstår lekkasje av elektrolytt, må du skylle med vann. Kontakt lege hvis det kommer i kontakt med øynene eller lignende.



ADVARSEL: Bruk bare originale batterier som er anbefalt av produsenten. Produktets sikkerhet kan ikke garanteres ved bruk av andre batterier. Ikke bruk ikke-oppladbare batterier.



OBS: Batteriet må lade én hel syklus før vinteroppbevaring. Hvis batteriet ikke lades helt opp, kan det bli skadet og i enkelte tilfeller ubrukelig.

Hvis produktets driftstid mellom hver lading blir kortere, tyder dette på at batteriet er i ferd med å bli gammelt og til slutt må skiftes.

Merk: Batteriets levetid avhenger av sesongens lengde og hvor mange timer produktet brukes hver dag. En lang sesong eller mange timers bruk hver dag innebærer at batteriet må skiftes oftere. Batteriet er i god stand så lenge produktet holder plenen velklipt.

5.6.1 Slik skifter eller fjerner du batteriet

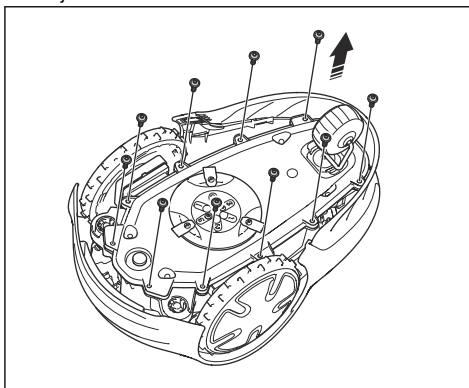


ADVARSEL: Bruk vernehansker.



OBS: Ikke berør kretskortene.

1. Hold inne **ON/OFF**-knappen i tre sekunder for å slå av produktet.
2. Sørg for at produktet er deaktivert. Indikatorlampen på **ON/OFF**-knappen lyser ikke når produktet er deaktivert. Se *LED-statusindikator på tastaturet på side 6*.
3. Snu produktet opp-ned. Plasser produktet på en myk og ren overflate for å unngå riper på produktet.
4. Fjern de 10 skruene med en Torx 20.

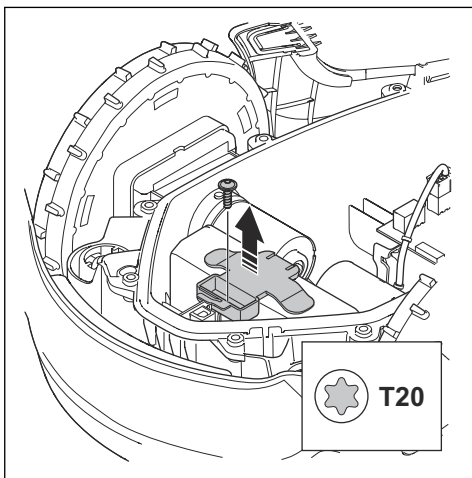


5. Løft forsiktig den nedre delen av chassiset, og plasser det ved siden av det øvre chassiset.

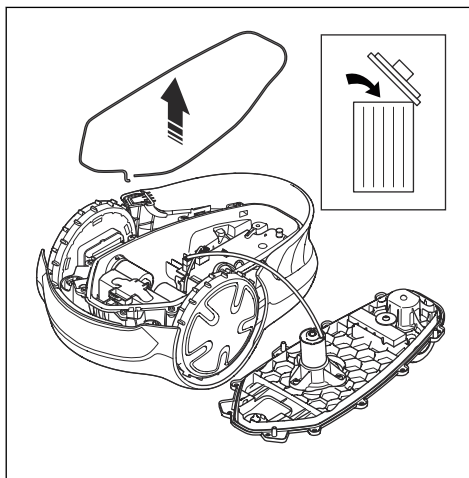


OBS: Vær forsiktig. Kabelen er koblet til hovedkortet.

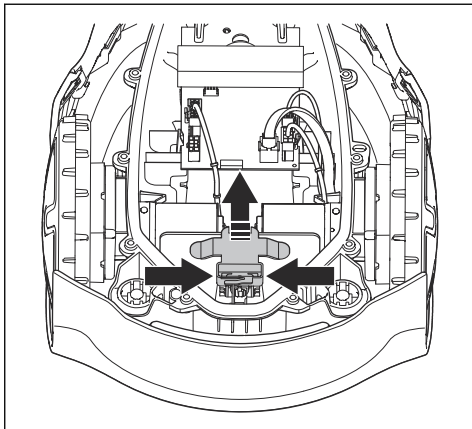
6. Fjern skruen for batteriholderen.



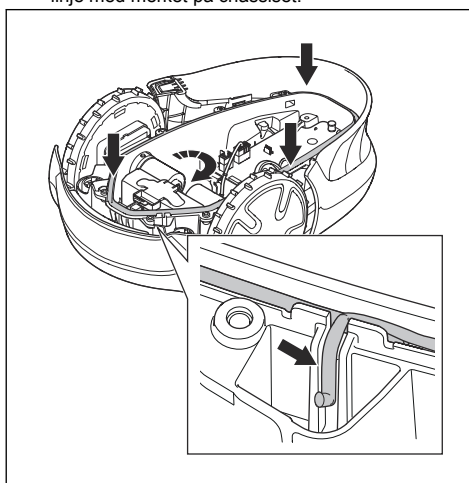
7. Trykk ned for å løsne klemmene og løfte opp batteriholderen.



14. Monter en ny tetningslist i det øvre chassiset. Start ved å legge den ene enden av tetningslisten på linje med merket på chassiset.



8. Fjern batteriet.
 9. Koble kabelen fra batteriet.
 10. Koble kabelen til et nytt batteri.
 11. Sett det nye batteriet på plass i produktet.
 12. Monter batteriholderen og skruen.
 13. Fjern tetningslisten i det øvre chassiset.



OBS: Monter en 5 mm tetningslist. Feil dimensjon på tetningslisten eller feil montering kan føre til lekkasje.

15. Fortsett å legge tetningslisten med urviseren rundt det nedre chassiset.
 16. Legg den andre enden av tetningslisten over den første enden og legg den deretter ut av kanalen.
 17. Fest tetningslisten i holderen.
 18. Monter det øvre chassiset, og fest de 10 skruene med en Torx 20 (skruemoment 1,8 Nm).

5.7 Vinterservice

Lever produktet hos GARDENA-service for service før vinterlagring. Regelmessig service om vinteren vil holde produktet i god stand og skape de beste forholdene for en ny sesong uten driftsstopp.

Service omfatter vanligvis følgende:

- Grundig rengjøring av karosseri, chassis, knivdisk og alle andre bevegelige deler.
- Testing av produktets funksjon og komponenter.
- Kontroller og skift om nødvendig ut slitedeler som kniver og lagre.
- Testing av produktets batterikapasitet, samt anbefaling om å bytte batteriet ved behov.
- Hvis ny fastvare er tilgjengelig, oppdateres produktet.

6 Feilsøking

6.1 Innføring i feilsøking

I dette kapitlet finner du informasjon og hjelp om feil og symptomer på produktet. Du finner mer informasjon og vanlige spørsmål på .

6.2 Feilmeldinger

Feilmeldingene i tabellen nedenfor vises i appen. Kontakt GARDENA-representanten din hvis den samme meldingen vises ofte.

| Melding | Årsak | Tiltak |
|--|---|--|
| <i>Hjulmotor blokkert, venstre/høyre</i> | Gress eller andre gjenstander rundt drivhjulet. | Fjern gress eller andre gjenstander. |
| <i>Klippesystem blokkert</i> | Gress eller andre gjenstander rundt knivskiven. | Fjern gress eller andre gjenstander. |
| | Knivskiven står i vann. | Flytt produktet, og forhindre at det samler seg vann i arbeidsområdet. |
| | Gresset er for høyt. | Klipp gresset før du installerer produktet. Kontroller at gresset er maksimalt 4 cm / 1.6 tommer. |
| <i>Innestengt</i> | Produktet befinner seg bak en rekke hindringer i et lite område. | Fjern hindringen eller legg avgrensningssløyfen rundt hindringen for å skape en øy. Se <i>Slik lager du en øy på side 15</i> . |
| <i>Utenfor arbeidsområdet</i> | En del av avgrensningssløyfen er lagt over den andre delen av avgrensningssløyfen til ladestasjonen. | Kontroller at avgrensningssløyfen er riktig tilkoblet. |
| | Avgrensningssløyfen ligger for nær kanten på arbeidsområdet. | Kontroller at avgrensningssløyfen er riktig montert. Se <i>Slik installerer du avgrensningssløyfen på side 18</i> . |
| | Arbeidsområdet skråner sterkt ved avgrensningssløyfen. | |
| | Avgrensningssløyfen er lagt i feil retning rundt en øy. | |
| | Avgrensningssløyfen påvirkes av forstyrrelser fra metallgjenstander som gjerder, armeringsjern eller nedgravde kabler i nærheten. | Flytt avgrensningssløyfen. |
| | Produktet finner ikke det riktige sløyfesignalet på grunn av forstyrrelser fra et sløyfesignal fra en annen produktinstallasjon i nærheten. | Plasser produktet i ladestasjonen, og generer et nytt sløyfesignal. |

| Melding | Årsak | Tiltak |
|--|---|--|
| <i>Tomt batteri</i> | Produktet finner ikke ladestasjonen. | Endre plasseringen av guidekabelen. Se <i>Slik installerer du guidekabelen på side 18.</i> |
| | Batteriet er på slutten av levetiden. | Skift batteriet. Se <i>Batteri på side 29.</i> |
| | Antennen på ladestasjonen er defekt. | Kontroller om indikatorlampen i ladestasjonen blinker rødt. Se <i>Indikatorlampen på ladestasjonen på side 37.</i> |
| | Ladeplatene på produktet eller kontaktplatene på ladestasjonen er defekte på grunn av korrosjon. | Rengjør ladeplatene og kontaktplatene. Se <i>Slik rengjør du ladeplatene og kontaktplatene på side 27.</i> Hvis problemet vedvarer, må du ta kontakt med GARDENA-service. |
| <i>Feil PIN-kode</i> | Feil PIN-kode er tastet. | Tast riktig PIN-kode. Hvis du ikke vet den riktige PIN-koden, kan du gå til for å få informasjon om hvordan du finner PIN-koden, eller du kan snakke med GARDENA-servicen din. |
| <i>Tomgang</i> | Produktet sitter fast i noe og spinner. | Frigjør produktet, og rett opp årsaken til problemet. Hvis det er på grunn av vått gress, må du vente til plenen er tørr før du bruker produktet. |
| | Det finnes en bratt skråning i arbeidsområdet. | Bratte skråninger må isoleres. Se <i>Slik finner du ut hvor du skal plassere avgrensningssløyfen på side 13.</i> |
| | Guidekabelen er ikke lagt diagonalt i skråningen. | Påse at guidekabelen er installert diagonalt over skråningen. Se <i>Slik finner du ut hvor du skal plassere guidekabelen på side 16.</i> |
| <i>Hjulmotor overbelastet, venstre/høyre</i> | Gress eller andre gjenstander rundt drivhjulet. | Fjern gress eller gjenstander fra drivhjulet. |
| <i>Problem med kollisjons-sensoren</i> | Forhjulene på produktet er blokkert. | Frigjør produktet, og rett opp årsaken til problemet. Hvis problemet vedvarer, må du ta kontakt med GARDENA-service. |
| <i>Ladestasjon blokkert</i> | Kontakten mellom ladeplatene på produktet og kontaktplatene på ladestasjonen er ikke god. Produktet har gjort flere forsøk på å lade. | Sett produktet i ladestasjonen, og kontroller at ladeplatene og kontaktflatene er koblet sammen. |
| | Et objekt forhindrer produktet fra å komme inn i ladestasjonen. | Fjern gjenstanden. |
| | Ladestasjonen har veltet eller blitt bøyd. | Sett bunnplaten på et flatt underlag. |
| | Guidekabelen er ikke riktig installert. | Monter guidekabelen på riktig måte. Se <i>Slik installerer du guidekabelen på side 18.</i> |
| <i>Sitter fast i ladestasjonen</i> | Et objekt forhindrer at produktet beveger seg ut av ladestasjonen. | Fjern gjenstanden. |
| <i>Opp-ned</i> | Produktet er plassert feil, det har veltet til siden eller er opp-ned. | Sett produktet i riktig posisjon. |

| Melding | Årsak | Tiltak |
|--|---|---|
| <i>Løftet</i> | Løftesensoren er aktivert fordi produktet har blitt løftet. | Kontroller at produktets karosseri kan bevege seg fritt rundt chassiset. Fjern eller lag en øy rundt gjenstander som kan føre til at chassiset blir løftet. Hvis problemet vedvarer, må du ta kontakt med GARDE-NA-service. |
| <i>Hjuldriftsproblem, høyre/venstre</i> | Gress eller andre gjenstander rundt drivhjulet. | Rengjør hjulene og rundt hjulene. |
| <i>Elektronikkproblem</i> | Midlertidig elektronisk eller fastvarerelatert problem med produktet. | Start produktet på nytt. Hvis problemet vedvarer, må du ta kontakt med GARDE-NA-service. |
| <i>Sløyfesensormproblem, foran/bak</i> | | |
| <i>Stillesensormproblem</i> | | |
| <i>Midlertidig problem</i> | | |
| <i>Ugyldig kombinasjon av underenheter</i> | | |
| <i>Midlertidig batteriproblem</i> | | |
| <i>Feil med sikkerhetsfunksjonen</i> | | |
| <i>Problem med ladesystemet</i> | Feil type batteri. | Bruk originale batterier som er anbefalt av produsenten. |
| <i>Batteriproblem</i> | Midlertidig batteri- eller fastvarerelatert problem i produktet. | Start produktet på nytt. Hvis problemet vedvarer, må du ta kontakt med GARDE-NA-service. |
| | Feil type batteri. | Bruk originale batterier som er anbefalt av produsenten. |
| <i>Batteritemperatur utenfor grensene</i> | Batteritemperaturen er for høy eller for lav til at driften kan starte. | Temperaturen i batteriet er ikke innenfor driftsgrensene, og lading/klipping er stoppet. Lading/klipping starter når temperaturen er innenfor grenseverdiene igjen. |
| <i>Ladestrøm for høy</i> | Feil eller defekt strømforsyningsenhet. | Start produktet på nytt. Hvis problemet vedvarer, må du ta kontakt med GARDE-NA-service. |

| Melding | Årsak | Tiltak |
|---------------------------------|---|---|
| <i>Intet sløyfesignal</i> | Strømforsyningen eller lavspenningskabelen er ikke tilkoblet. | Hvis LED-statusindikatoren på ladestasjonen ikke lyser, betyr det at ladestasjonen ikke er tilkoblet strøm. Undersøk strømuttaket og reststrømenheten. Kontroller at lavspentkabelen er koblet til ladestasjonen. |
| | Strømforsyningen eller lavspentkabelen er skadet eller ikke tilkoblet. | Bytt ut strømforsyningen eller lavspenningskabelen. |
| | Avgrensningssløyfen er ikke koblet til ladestasjonen. | Koble avgrensningssløyfen til ladestasjonen. Skift ut koblingene dersom de er skadet. Se <i>Slik installerer du avgrensningssløyfen på side 18</i> . |
| | Avgrensningssløyfen er skadet. | Sjekk LED-statusindikatoren på ladestasjonen. Hvis det er skade på avgrensningssløyfen, må den skadde delen erstattes med ny avgrensningssløyfe. |
| | Produktet har forsøkt å starte, men er ikke i ladestasjonen, og <i>ECO-modus</i> er aktivert. | Sett produktet i ladestasjonen, og start produktet på nytt. |
| | En del av avgrensningssløyfen ligger over den andre delen av avgrensningssløyfen, til og fra en øy. | Monter avgrensningskabelen i riktig retning rundt øya. Se <i>Slik installerer du avgrensningsløyfen på side 18</i> . |
| | Problem med sammenkoblingen mellom produktet og ladestasjonen. | Plasser produktet i ladestasjonen, og generer et nytt sløyfesignal. Se <i>Nytt sløyfesignal på side 22</i> . |
| | Forstyrrelser fra metallgjenstander som gjerder, armeringsjern eller nedgravde kabler i nærheten. | Flytt avgrensningsløyfen og/eller opprett flere øyer i arbeidsområdet for å øke signalstyrken. |
| | Produktet er for langt unna avgrensningsløyfen. | Monter avgrensningsløyfen slik at alle delene av arbeidsområdet er maks 15 m/ 50 ft. fra avgrensningsløyfen. |
| <i>Gressklipperen er vippet</i> | Produktet heller mer enn maksimumsvinkelen. | Flytt produktet til et flatt område. |

6.3 Informasjons- og advarsmeldinger

Informasjonsmeldingene i tabellen nedenfor vises i appen. Kontakt GARDENA-representanten din hvis den samme meldingen vises ofte.

| Melding | Årsak | Tiltak |
|------------------------------------|---|---|
| <i>Lavt batterinivå</i> | Produktet finner ikke ladestasjonen. | Endre plasseringen av guidekabelen. Se <i>Slik installerer du guidekabelen på side 18.</i> |
| | Batteriet er på slutten av levetiden. | Skift batteriet. Se <i>Batteri på side 29.</i> |
| | Antennen på ladestasjonen er defekt. | Kontroller om indikatorlampen i ladestasjonen blinker rødt. Se <i>Indikatorlampen på ladestasjonen på side 37.</i> |
| | Ladeplatene på produktet eller kontaktplatene på ladestasjonen er defekte på grunn av korrosjon. | Rengjør kontakt- og ladeplatene. Se <i>Slik rengjør du ladeplatene og kontaktplatene på side 27.</i> Hvis problemet vedvarer, må du ta kontakt med den godkjente serviceforhandleren din. |
| <i>Innstillinger tilbakestilt</i> | <i>Tilbakestill alle brukerinnstillingene er utført.</i> | Vanlig bruk av produktet. |
| <i>Problem med sonegenerator</i> | Batterinivået til ZoneProtect-tilbehøret er lavt. ZoneProtect fungerer ikke når batteriet er tomt. Produktet kan komme til å klippe i sonen som ikke klippes, hvis du starter produktet før du lader ZoneProtect. | Parker produktet, og lad opp ZoneProtect-tilbehøret før du starter produktet. |
| | Temperaturen i ZoneProtect-tilbehøret er høyere enn maksimumsgrensen, og tilbehøret er slått av. | Plasser produktet i et område som er beskyttet mot solen. La temperaturen på ZoneProtect-tilbehøret synke før du starter produktet. |
| <i>Guide ikke funnet</i> | Guidekabelen er ikke koblet til ladestasjonen. | Koble guidekabelen til ladestasjonen. Se <i>Slik installerer du guidekabelen på side 18.</i> |
| | Skade på guidekabelen. | Bytt ut den skadde delen med en ny guidekabel. |
| | Guidekabelen er ikke koblet til avgrensningsløyfen. | Koble guidekabelen riktig til avgrensningsløyfen. Se <i>Slik installerer du guidekabelen på side 18.</i> |
| <i>Sløyfesignal opprettet</i> | Nytt sløyfesignal er endret. | Vanlig bruk av produktet. |
| <i>Trenger manuell lading</i> | Produktet er satt i driftsmodusen <i>Sekundært område.</i> | Sett produktet i ladestasjonen. |
| <i>Ny start tt:mm</i> | Tidsplaninnstillingene hindrer produktet i å klippe. | Endre tidsplaninnstillingene. Se <i>Parkering/tidsplan på side 24.</i> |
| | Produktet har nådd den daglige maksimale klippetiden. | Vanlig bruk av produktet. |
| <i>Dagens klipping er fullført</i> | Produktet har nådd den daglige maksimale klippetiden. | Vanlig bruk av produktet. Se <i>Parkering/tidsplan på side 24.</i> |

| Melding | Årsak | Tiltak |
|------------------------------------|---|---|
| <i>Tilkoblingen er IKKE endret</i> | Sløyfesignalet ble ikke endret på grunn av en feil. | Lag et <i>Nytt sløyfesignal</i> flere ganger. Se <i>Nytt sløyfesignal på side 22</i> . Hvis problemet vedvarer, må du ta kontakt med GARDENA-service. |

6.4 Indikatorlampen på ladestasjonen

Indikatorlampen på ladestasjonen må lyse eller blinke grønt for å markere riktig installasjon. Hvis den ikke gjør det, følger du instruksjonene i feilsøkingstabellen nedenfor.

Kontakt GARDENA-service for mer informasjon.

| Lys | Årsak | Tiltak |
|---------------------|---|--|
| Konstant grønt lys | Gode signaler. | Vanlig bruk av produktet. |
| Blinkende grønt lys | Signalene er gode, og <i>ECO-modus</i> er aktivert. | Vanlig bruk av produktet. Se <i>ECO-modus på side 22</i> . |
| Blinkende blått lys | Avgrensningssløyfen er ikke koblet til ladestasjonen. | Påse at avgrensningssløyfen er riktig installert i ladestasjonen. Se <i>Slik installerer du avgrensningssløyfen på side 18</i> . |
| | Skade på avgrensningssløyfen. | Finn ut hvor skaden er. Skift ut den skadde delen med ny avgrensningssløyfe. |
| Gult blinkende lys | Guidekabelen er ikke koblet til ladestasjonen. | Kontroller at guidekabelen er riktig installert i ladestasjonen. Se <i>Slik installerer du guidekabelen på side 18</i> . |
| | Skade på guidekabelen. | Finn ut hvor skaden er. Bytt ut den skadde delen med en ny guidekabel. |
| Blinkende rødt lys | Forstyrrelser i antennen på ladestasjonen. | Snakk med GARDENA-service. |
| Konstant rødt lys | Feil i kretskortet eller feil strømforsyning i ladestasjonen. Feilen må rettes av GARDENA-service | Snakk med GARDENA-service. |

6.5 Symptomer

Hvis produktet ikke fungerer som forventet, følger du symptomtabellen nedenfor. Kontakt GARDENA-service hvis du ikke finner årsaken til feilen.

| Symptomer | Årsak | Tiltak |
|--|--|---|
| Produktet har problemer med å dokke. | Guidekabelen er ikke plassert i en rett linje og heller ikke i riktig avstand fra ladestasjonen. | Kontroller installasjonen av ladestasjonen. Se <i>Slik installerer du ladestasjonen på side 17.</i> |
| | Guidekabelen er ikke satt inn i sporet under ladestasjonplaten. | Sørg for at guidekabelen er plassert i en rett linje og satt inn i sporet i ladestasjonplaten. Se <i>Slik installerer du guidekabelen på side 18.</i> |
| | Ladestasjonen står ikke på et flatt underlag. | Plasser ladestasjonen på et jevnt underlag. Se <i>Slik finner du ut hvor du skal plassere ladestasjonen på side 12.</i> |
| Produktet aktiveres på feil tidspunkt. | Feil start- og stopptider for drift. | Endre tidsplaninnstillingene. Se <i>Foreta en beregning av den nødvendige driftstiden på side 20.</i> |
| Produktet vibrerer. | Klippesystemet er ikke i balanse på grunn av ødelagte kniver. | Inspiser knivene og skruene, og erstatt om nødvendig. Se <i>Bytt ut knivene. på side 28.</i> |
| | Klippesystemet er ikke i balanse på grunn av for mange kniver i samme posisjon. | Kontroller at kun ett blad er festet til hver skrue. |
| | Det er installert blader av ulik tykkelse på produktet. | Kontroller hvorvidt knivene har ulik tykkelse, og skift dem ut om nødvendig. |
| Produktet kjører, men knivskiven roterer ikke. | Produktet søker etter ladestasjonen eller kjører til startpunktet. | Vanlig drift for produktet. Knivskiven roterer ikke når produktet søker etter ladestasjonen. |
| Produktet klipper i kortere perioder enn vanlig mellom ladinger. | Gress eller andre gjenstander fører til blokkering av knivskiven. | Fjern og rengjør knivskiven. Se <i>Slik rengjør du chassiset og knivdisken på side 27.</i> |
| | Batteriet er på slutten av levetiden. | Skift batteriet. Se <i>Batteri på side 29.</i> |
| | Sløve kniver. Det trengs mer energi når du klipper gresset. | Bytt ut knivene. Se <i>Bytt ut knivene. på side 28.</i> |
| Klippe- og ladetider er kortere enn vanlig. | Batteriet er på slutten av levetiden. | Skift batteriet. Se <i>Batteri på side 29.</i> |
| Produktet står parkert i ladestasjonen i flere timer av gangen. | Produktet har nådd den daglige maksimale klippetiden. | Vanlig drift for produktet. Se <i>Foreta en beregning av den nødvendige driftstiden på side 20.</i> |
| | STOP -knappen har blitt trykket på. | Angi PIN-koden, og bekreft med OK -knappen. Trykk på Start -knappen. |
| | Parkeringsmodus er aktivert. | Endre driftsmodus. Se <i>Bruksmodi på side 23.</i> |
| | Produktet kjører ikke hvis batteritemperaturen er for høy eller for lav. | Påse at ladestasjonen er plassert i et område som er beskyttet mot solen. |

| Symptomer | Årsak | Tiltak |
|--|---|--|
| Ujevnt klipperesultat. | Produktet fungerer i få timer per dag. | Øk klippetiden. Se <i>Foreta en beregning av den nødvendige driftstiden på side 20.</i> |
| | Du må justere innstillingene for <i>Hagedekning</i> så den er tilpasset formen på arbeidsområdet, for å dekke alle deler av arbeidsområdet. | Endre innstillingene for områdene der produktet begynner å klippe og hvor ofte. Se <i>Hagedekning og korridorklipp på side 20.</i> |
| | Arbeidsområdet er for stort. | Reduser størrelsen på arbeidsområdet eller utvid tidsplanen. Se <i>Foreta en beregning av den nødvendige driftstiden på side 20.</i> |
| | Sløve kniver. | Skift ut alle knivene. Se <i>Bytt ut knivene. på side 28.</i> |
| | Høyt gress i forhold til den innstilte klippehøyden. | Øk klippehøyden, og senk den når gresset er kortere. |
| | Oppsamling av gress ved knivskiven eller rundt motorakselen. | Fjern oppsamling av gress og rengjør produktet. Se <i>Rengjør produktet på side 27.</i> |
| Batteriets ladetilstand er høy, men produktet går tilbake til ladestasjonen. | For å unngå at produktet sperres inne i et lite område, følger produktet guidekabelen tilbake til ladestasjonen. | Vanlig drift for produktet. |

6.6 Finne brudd i sløyfeledningen

Brudd i sløyfekabelen skyldes vanligvis utslitt fysisk skade på ledningen, for eksempel ved hagearbeid med spade. I land med tele kan også skarpe steiner flytte seg i bakken og skade kabelen. Brudd kan også skyldes at kabelen ble strammet for mye da den ble installert.

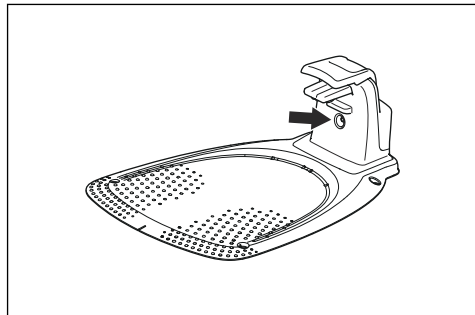
Hvis gresset klippes svært kort rett etter installasjonen, kan kabelens isolasjon skades. Skader på isolasjonen kan vise seg først flere uker eller måneder senere. Unngå dette ved alltid å velge maksimal klippehøyde de første ukene etter installasjonen, og senk deretter høyden ett trinn om gangen annenhver uke til ønsket klippehøyde er nådd.

En defekt skjõt i sløyfeledningen kan også føre til brudd flere uker etter at skjøtingen ble utført. En defekt skjõt kan for eksempel skyldes at koblingen ikke ble trykt hardt nok inn med tang, eller at det er brukt en kobling med dårligere kvalitet enn den originale. Kontroller først alle kjente skjøter før ytterligere feilsøking foretas.

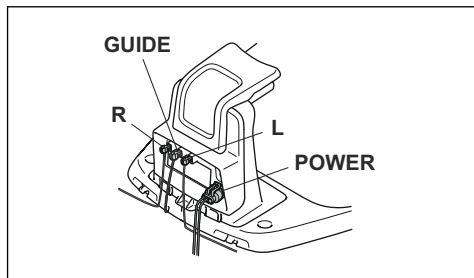
Et kabelbrudd kan lokaliseres ved å gradvis halvere sløyfelengden der bruddet kan befinne seg, til det bare er en svært kort del av kabelen igjen.

Følgende metode fungerer ikke hvis *ECO-modus* er aktivert. Kontroller først at *ECO-modus* er slått av. Se *ECO-modus på side 22.*

1. Kontroller at indikatorlampen på ladestasjonen blinker blått, noe som indikerer brudd i avgrensningssløyfen. Se *Indikatorlampen på ladestasjonen på side 37.*

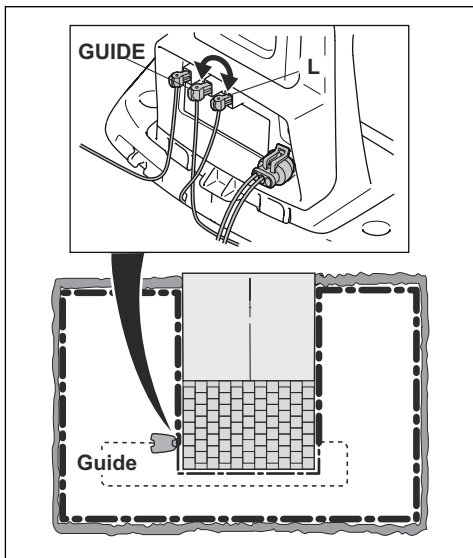


2. Kontroller at avgrensningssløyfens tilkobling til ladestasjonen er riktig tilkoblet og uskadet. Kontroller at indikatorlampen på ladestasjonen fortsatt blinker blått.



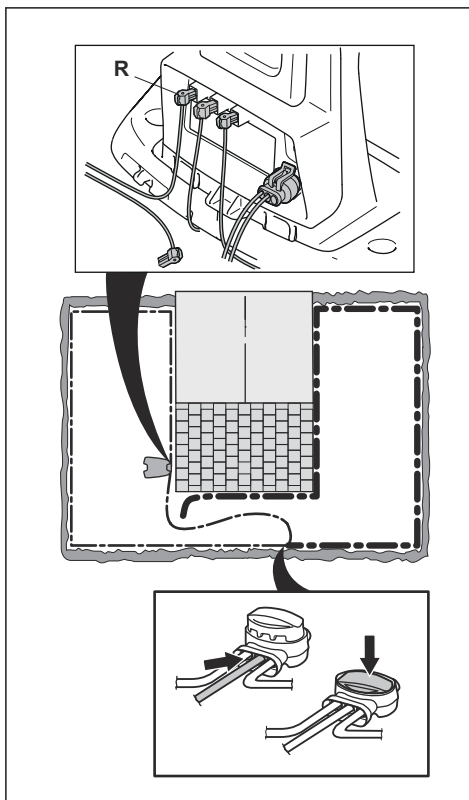
3. Bytt om tilkoblingene mellom guidekabelen og avgrensningssløyfen i ladestasjonen. Start med å bytte koblingene L og GUIDE.

Hvis indikatorlampen blinker gult, er det et brudd i avgrensningssløyfen mellom L og punktet der guidekabelen er koblet til avgrensningssløyfen (tykk, svart strek i illustrasjonen).

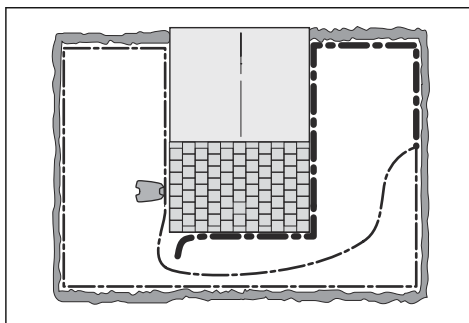


For å rette opp feilen trenger du avgrensningssløyfen, kontakten(e) og koblingen(e):

- a) Hvis den mistenkte avgrensningssløyfen er kort, er det enklest å bytte hele avgrensningssløyfen mellom L og punktet der guidekabelen er koblet til avgrensningssløyfen (tykk, svart strek).
- b) Hvis den mistenkte avgrensningssløyfen er lang (tykk, svart strek), gjør du som følger: Sett L og GUIDE tilbake til sine opprinnelige posisjoner. Koble deretter fra R. Koble en ny sløyfeledning til R. Koble den andre enden av den nye sløyfeledningen til midten på den mistenkte avgrensningssløyfen.

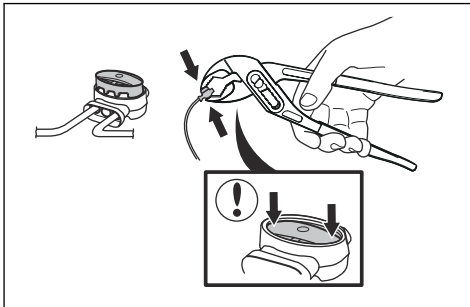


Hvis indikatorlampen begynner å blinke gult, er bruddet et sted mellom den frakoblede enden og punktet der den nye ledningen ble koblet til (tykk, svart strek nedenfor). I så fall flytter du tilkoblingen for den nye ledningen nærmere den frakoblede enden (omtrent midt på den mistenkte ledningsdelen) og kontrollerer på nytt om indikatorlampen lyser grønt.



Fortsett til det bare er en svært kort del av ledningen som utgjør forskjellen mellom kontinuerlig grønt lys og blinkende blått lys. Følg deretter instruksjonen i trinn 5 nedenfor.

4. Hvis indikatorlampen fremdeles blinker blått i trinn 3 ovenfor: Sett L og GUIDE tilbake til sine opprinnelige posisjoner. Bytt deretter R og GUIDE. Hvis indikatorlampen nå lyser kontinuerlig grønt, frakobler du L og kobler en ny avgrensingsløyfe til L. Koble den andre enden av den nye ledningen til midten på den mistenkte avgrensingsløyfen. Bruk samme fremgangsmåte som i 3a) og 3b) ovenfor.
5. Når bruddet er funnet, skifter du ut den skadede delen med en ny kabel. Bruk alltid originale koblinger.



7 Transport, oppbevaring og avhending

7.1 Transport

De medfølgende litiumionbatteriene samsvarer med kravene i loven om farlige varer.

- Følg alle gjeldende nasjonale forskrifter.
- Følg de spesifikke kravene på emballasje og etiketter for kommersiell transport, inkludert av tredjeparter og fraktleverandører.

7.2 Lagring

- Lad produktet helt opp. Se *Slik lader du batteriet på side 25*.
- Slå av produktet. Se *Slik bruker du PÅ/AV-knappen på side 23*.
- Rengjør produktet. Se *Rengjør produktet på side 27*.
- Oppbevar produktet på et tørt og frostfritt sted.
- Oppbevar produktet med alle hjulene på et plant underlag.
- Hvis du oppbevarer ladestasjonen innendørs, må du koble fra og fjerne strømforsyningen og alle kontaktene fra ladestasjonen. Plasser enden av hver enkelt kontaktledning i en beskyttelsesboks for kontakt.

Merk: Hvis du oppbevarer ladestasjonen utendørs, må du ikke koble fra strømforsyningen og kontaktene.

- Snakk med GARDENA-service hvis du vil ha informasjon om tilgjengelig oppbevaringstilbehør for produktet.

7.3 Kassering

- Følg lokale gjenvinningsbestemmelser og gjeldende regelverk.
- Hvis du har spørsmål om hvordan du tar ut batteriet, kan du se *Batteri på side 29*.

8 Tekniske data

8.1 Tekniske data

| Dimensjoner | SILENO minimo |
|--------------------|---------------|
| Lengde, cm/tommer. | 52/20,5 |
| Bredde, cm/tommer. | 34/13,4 |
| Høyde, cm/tommer. | 22/8,7 |
| Vekt, kg/lbs | 6,1/13,4 |

| Elektrisk system | SILENO minimo |
|---|--|
| Batteri, litium-ion 18 V / 2,0 Ah, art.nr. | 590 21 42-02, 590 21 42-04, 590 21 42-06 |
| Batteri, litium-ion 18,25 V / 2,0 Ah, art.nr. | 590 21 42-03 |
| Batteri, litium-ion 18,5 V / 2,0 Ah, art.nr. | 590 21 42-07 |
| Batteri, litium-ion 18,5 V / 2,5 Ah, art.nr. | 590 21 42-08 |
| Strømforsyning (28 V DC), V AC | 100–240 |
| Lengde på lavspenningskabel, m/fot. | 3/9,8 |
| Middelverdi strømforbruk ved maksimal bruk | 4 kW/md. i et 500 m ² arbeidsområde |
| Ladestrøm, A DC | 1/1,3 |
| Type strømforsyningsenhet ⁵ | ADP-28AW XX, ADP-28AR XX, ADP-40BR XX, ADP-40EW XX, FW7313/28/D/XX/Y/1.0/PI, FW7313/28/D/XX/Y/1.3, FW7313/28/D/XX/Y/1.3/PI |
| Gjennomsnittlig klippetid, min | 70 |
| Gjennomsnittlig ladetid, min | 75/60 |

| Antenne til avgrensningssløyfe | SILENO minimo |
|---|---------------|
| Frekvensbånd for drift, Hz | 100-80000 |
| Maksimalt magnetfelt ⁶ , dBuA/m | 82 |
| Maksimal radiofrekvenseffekt ⁷ , mW ved 60 m | <25 |

⁵ XX, YY kan være et hvilket som helst alfanumerisk tegn eller beholdes blankt for markedsføringsformål. Det er ingen tekniske forskjeller.

⁶ Målt i henhold til EN 303 447.

⁷ Maksimum aktiv utgangseffekt til antenner i frekvensområdet der radioutstyret fungerer.

| Lyddata ⁸ | SILENO minimo |
|---|---------------|
| Lydnivå, oppfattet, dB (A) | 57 |
| Målt lydnivå, dB (A) | 58 |
| Usikkerhetsfaktorer ved støytuetslipp K_{WA} , dB (A) | 2 |
| Lydtrykknivå i nærheten av førerens øre ⁹ , dB (A) | 50 |

| Klipping | SILENO minimo |
|---|----------------------|
| Klippesystem | Tre svingbare kniver |
| Knivmotorens hastighet, o/min | 2670 |
| Strømforbruk under klipping, W \pm 20 % | 20 |
| Klippehøyde, cm/tommer. | 2–4,5/0,8–1,8 |
| Klippebredde, cm/tommer. | 16/6,3 |
| Smaleste mulige passasje, cm/tommer. | 60/24 |
| Maksimal helling for klippeområde, % | 25 |
| Maksimal helling for avgrensningssløyfe, % | 10 |
| Maksimal lengde på avgrensningssløyfe, m/fot. | 300/980 |
| Maksimal lengde på guidesløyfen ¹⁰ , m / ft. | 150/490 |

| IP-kode | SILENO minimo |
|----------------|---------------|
| Produkt | IPX5 |
| Ladestasjon | IPX5 |
| Strømforsyning | IPX4/IP44 |

| Bluetooth® | SILENO minimo |
|-----------------------------|---------------|
| Frekvensbånd for drift, MHz | 2400–2484 |
| Maks. overført effekt, dBm | 8 |

Husqvarna AB garanterer ikke at produktet er fullt kompatibelt med andre typer trådløse systemer, som fjernkontroller, radiosendere, nedgravde dyregjerder og lignende.

Produktene er produsert i England eller Tsjekkia. Se informasjon på typeskiltet. Se *Innledning på side 3*.

8.2 Registrerte varemerker

Bluetooth® ordmerket og logoene er registrerte varemerker for Bluetooth SIG, inc., og bruk av slike merker fra GARDENA skjer under lisens.

⁸ Bestemt i henhold til direktiv 2006/42/EF og Standard EN 50636-2-107. Unntatt lydnivå, oppfattet som målt i henhold til ISO 11094:1991.

⁹ Usikkerhetsfaktorer ved lydtrykknivå K_{pA} , 2–4 dB (A)

¹⁰ Avgrensningssløyfen er sløyfen som formes av guidekabelen og delen av avgrensningssløyfen fra skjøten med guidekabelen til høyre tilkobling i ladestasjonen.

9 Garanti

9.1 Garantivilkår

GARDENA garantien garanterer at produktet vil fungere i to år fra kjøpsdatoen. Garantien dekker alvorlige materialfeil og produksjonsfeil. I garantiperioden vil vi erstatte produktet eller reparere det uten kostnad hvis følgende betingelser er oppfylt:

- Produktet og ladestasjonen må bare brukes i samsvar med instruksene i denne bruksanvisningen. Denne produsentgarantien påvirker ikke garantirettigheter mot forhandleren/butikken.
- Sluttbrukere eller uautoriserte tredjeparter må ikke prøve å reparere produktet.

Eksempler på feil som ikke dekkes av garantien:

- Skade forårsaket av inntrenging av vann etter bruk av høytrykksspyler, eller skade grunnet at enheten har vært under vann, for eksempel når kraftig regnvær danner vanddammer.
- Skade som følge av lynnedslag.
- Skade forårsaket av feil oppbevaring eller håndtering av batteriet.
- Skade som følge av at det er brukt et annet batteri enn et GARDENA originalbatteri.
- Skade forårsaket av ikke å ha brukt originale reservedeler og tilbehør fra GARDENA, for eksempel kniver og installasjonsmateriale.
- Skade på sløyfekabel.
- Skade forårsaket av uautorisert endring av, eller tukling med, produktet eller produktets strømforsyning.

Knivene og hjulene regnes som slitedeler og dekkes ikke av garantien.

Hvis det oppstår en feil med GARDENA-produktet ditt, må du kontakte GARDENA-service for ytterligere instruksjoner. Ha kvitteringen og produktets serienummer tilgjengelig når du kontakter GARDENA-service.

10 EU-samsvarserklæring

Vi, Husqvarna AB, SE 561 82 Huskvarna, SWEDEN,
Tel. +46 36 146500, erklærer på eget ansvar at
produktet:

| | |
|--------------------|-----------------------------------|
| Beskrivelse | Robotgressklipper |
| Merke | GARDENA |
| Type/modell | SILENO minimo |
| ID | Serienumre datert fra 2021 uke 31 |

fullstendig overholder følgende EU-direktiver og -
forskrifter:

| Regulering | Beskrivelse |
|-------------------|--|
| 2006/42/EC | Angående maskiner |
| 2014/53/EU | Angående radioutstyr |
| 2011/65/EU | Angående begrensning av bruken av bestemte farlige stoffer |

og at følgende harmoniserte standarder og/eller tekniske
spesifikasjoner er anvendt:

- EN 60335-1:2012+AC:2014+A11:2014+A13:2017
- EN 50636-2-107:2015+A1:2018+A2:2020
- EN IEC 63000:2018
- EN 55032:2015
- ETSI EN 301 489-1 V2.2.3
- ETSI EN 301 489-3 V2.1.1
- ETSI EN 301 489-17 V3.1.1
- Draft ETSI EN 303 447 V1.2.1_0.1.16
- ETSI EN 300 330 V2.1.1
- ETSI EN 300 328 V2.2.2

Kontrollorganet RISE Research Institutes of Sweden
AB, No. 0402 har utstedt et typesertifikat med nr.
C900475 som dekker artikkel 3.2 av 2014/53/EU.





ORIGINALE INSTRUKSJONER
Vi forbeholder oss retten til å gjøre endringer uten varsel.
Copyright © 2021 GARDENA Manufacturing GmbH. All rights reserved.

1142750-21



2021-09-10