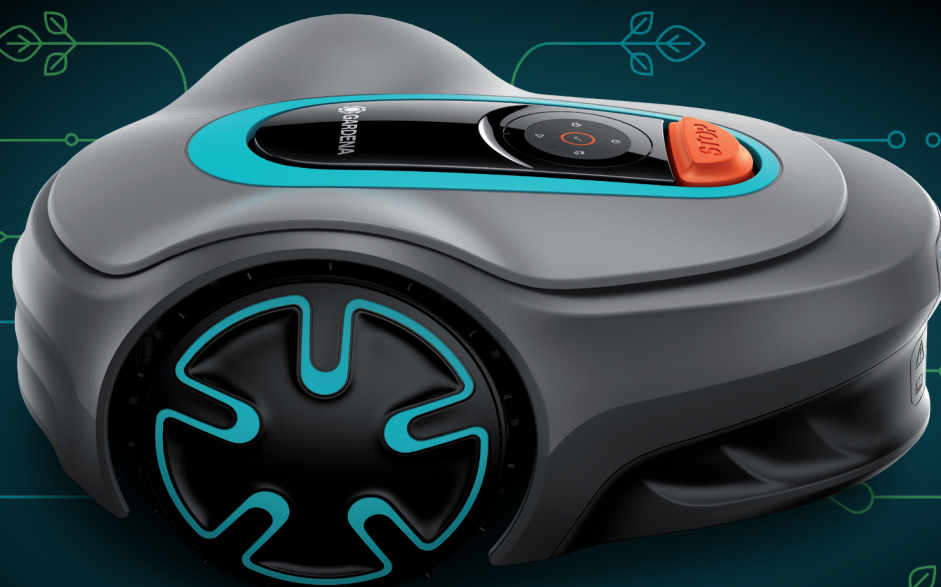




Kasutaja käsiraamat

SILENO minimo



gardena.com

Sisukord

1 Sissejuhatus	
1.1 Sissejuhatus.....	3
1.2 Toote tutvustus.....	4
1.3 Sümbolid tootel.....	5
1.4 Sümbolid akul.....	5
1.5 Kasutusjuhendi üldised juhised.....	5
1.6 Klahvistik.....	5
1.7 Klahvistiku LED-olekunäidik.....	6
2 Ohutus	
2.1 Turvateave.....	8
2.2 Ohutuse määratlused.....	9
2.3 Ohutusjuhised kasutamisel.....	9
3 Installimine	
3.1 Sissejuhatus – paigaldamine.....	12
3.2 Peamised paigalduskomponendid.....	12
3.3 Üldised ettevalmistused.....	12
3.4 Enne kaablite paigaldamist.....	12
3.5 Toote paigaldamine.....	17
3.6 Kaabli kinnitamine vaiadega.....	19
3.7 Piirde- või juhtkaabli matmine.....	19
3.8 Piirde- või juhtkaabli pikendamine.....	19
3.9 Pärast toote paigaldamist.....	19
3.10 Toote seadete määramine.....	20
4 Töö	
4.1 Toitenupu ON/OFF kasutamine.....	23
4.2 Toote käivitamine.....	23
4.3 Töörežiimid.....	23
4.4 Seadme seiskamine.....	25
4.5 Toote väljalülitamine.....	25
4.6 Aku laadimine.....	25
4.7 Lõikekõrguse reguleerimine.....	26
5 Hooldamine	
5.1 Sissejuhatus – hooldus.....	27
5.2 Toote puhastamine.....	27
5.3 Lõiketerade vahetamine.....	28
5.4 Tarkvaravärskendus.....	28
5.5 GARDENA Bluetooth® App ajakohastatud versioon.....	29
5.6 Aku.....	29
5.7 Talvine hooldus.....	30
6 Veaotsing	
6.1 Sissejuhatus – tõrkeotsing.....	31
6.2 Veateated.....	31
6.3 Teavitused ja hoiatusteated.....	35
6.4 Laadimisjaama märgutuli.....	36
6.5 Süptomid.....	37
6.6 Piirdekaabli katkestuste otsimine.....	38
7 Transportimine, hoiuolepanek ja utiliseerimine	
7.1 Transportimine.....	41
7.2 Hoiustamine.....	41
7.3 Kõrvaldamine.....	41
8 Tehnilised andmed	
8.1 Tehnilised andmed.....	42
8.2 Registreeritud kaubamärgid.....	43
9 Garantii	
9.1 Garantiitingimused.....	44
10 EÜ vastavusdeklaratsioon	

1 Sissejuhatus

1.1 Sissejuhatus

Seerianumber:

PIN-kood:

Toote registreerimise võti:

Seerianumber asub toote pakendil ja toote andmesildil. Vt jaotist *Toote tutvustus lk 4*.

- Registreerige oma toote seerianumber veebisaidil .

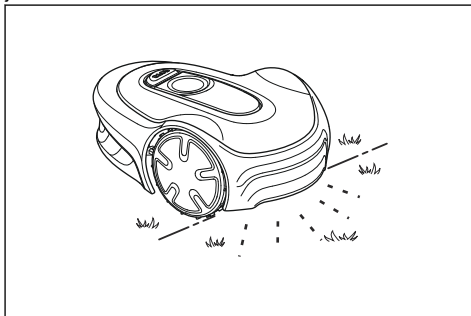
1.1.1 Tugi

GARDENA toote klienditoe jaoks pöördu GARDENA teenindusse.

1.1.2 Toote kirjeldus

Märkus: GARDENA uuendab regulaarselt toodete välimust ja funktsioone. Vt jaotist *Tugi lk 3*.

Toode on robotniiduk. Tootel on akutoide, muru niitmine toimub automaatselt. Seade lülitub pidevalt vaheldumisi niitmis- ja laadimisrežiimile. Liikumismuster on juhuslik, mis tähendab, et muru niidetakse ühtlaselt ja vähema kulumisega. Piirdekaabel ja juhtkaabel juhivad toote liikumist tööpiirkonnas. Tootes olevad andurid tuvastavad toote lähenemise piirdekaablile. Toote esiosa möödub piirdekaablist alati teatud kaugusel, enne kui toode ümber pöörduv. Kui toode pörkab vastu takistust või läheneb piirdekaablile, siis toode tagurdab ja valib uue suuna.



Kasutaja valib kasutussätted GARDENA Bluetooth® App või klahvistiku nuppude abil. Rakendus ning LED-olekunäidikud näitavad valitud ja võimalikke kasutussätteid ning toote töörežiimi.

1.1.2.1 Niitmistehnika

Toode on heitmevaba, hõlpsasti kasutatav ja säästab energiat. Sagedase niitmise tehnika parandab muru kvaliteeti ja vähendab vajadust kasutada väetiseid. Niidetud muru kogumine pole vajalik.

1.1.2.2 Laadimisjaama leidmine

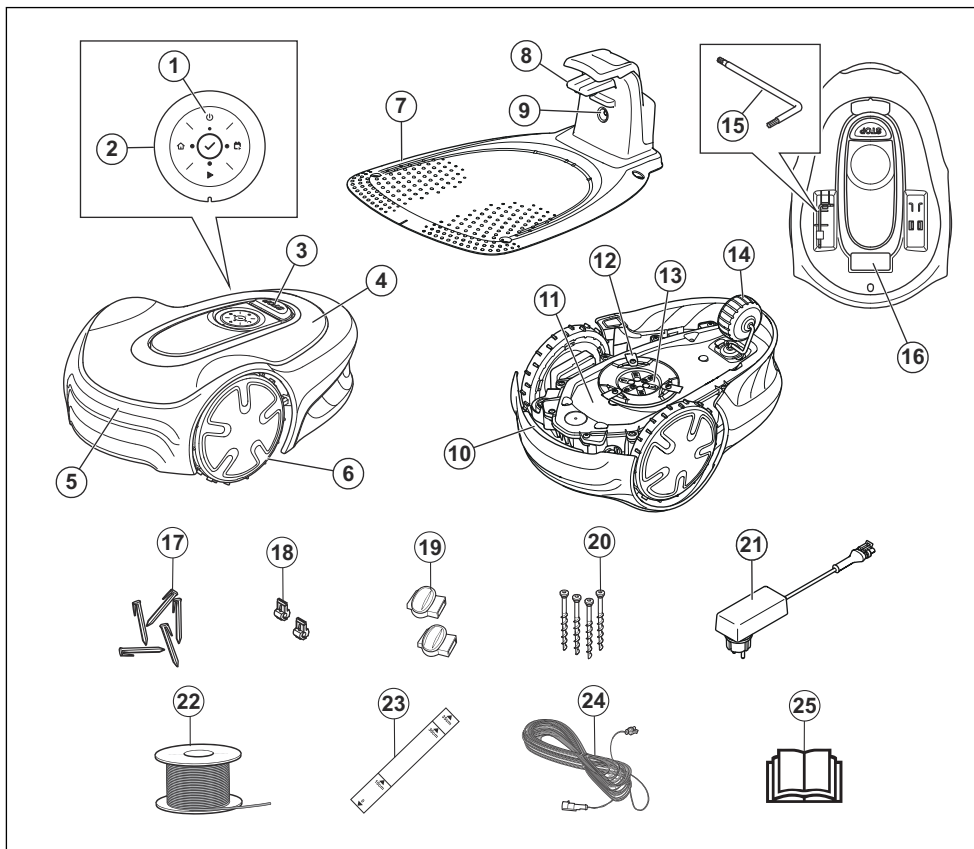
Toode töötab, kuni aku hakkab tühjaks saama ja suundub siis laadimisjaama. Juhtkaabel on kaabel, mis paigaldatakse laadimisjaamast suunaga mõne kaugema tööpiirkonna poole või läbi kitsa käigu. See ühendatakse piirdekaabliga ning see hõlbustab ja kiirendab tootel laadimisjaama leidmist.

1.1.2.3 GARDENA Bluetooth® App

Toodet saab juhtida tootel oleva klahvistiku kaudu ning võimalik on kasutada toote tehasesätteid.

Toote sätete kohandamiseks kasutatakse GARDENA Bluetooth® App. Toodet saab lühikese vahemaa tagant juhtida Bluetooth®i abil.

1.2 Toote tutvustus



- | | |
|---|---|
| 1. Nupp ON/OFF | 12. Lõikesüsteem |
| 2. Klahvistik | 13. Lõikeketas |
| 3. Stop-nupp | 14. Tagaratas |
| 4. Ülemine kate | 15. Kuuskantvõti ¹ |
| 5. Korpus | 16. Andmesilt ² |
| 6. Esirattad | 17. Vaiad |
| 7. Laadimisjaam | 18. Ringikaabli pistmik |
| 8. Kontaktplaadid | 19. Ringikaabli muhvid |
| 9. LED-tuli laadimisjaama, piirdekaabli ja juhtkaabli töö kontrollimiseks | 20. Laadimisjaama kinnituskrivid |
| 10. Käepide | 21. Toiteallikas ³ |
| 11. Raamikast, sisaldab elektroonikat, akut ja mootoreid | 22. Piirdekaabel piirderingi ja juhtkaablina kasutamiseks |

¹ Asub toote ülemise katte teisel poolel.

² Asub toote ülemise katte teisel poolel.

³ Välimus võib olenevalt turust olla erinev.

23. Mõõteriist piirdekaabli paigaldamise hõlbustamiseks (mõõteriist võetakse karbi küljest lahti)
24. Madalpingekaabel
25. Kasutusjuhend ja lühijuhend

1.3 Sümbolid tootel

Tootel leiduvad järgmised sümbolid. Tutvu nendega hoolikalt.



HOIATUS! Enne toote kasutamist loe kasutusjuhendit.



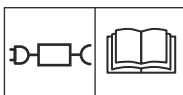
HOIATUS! Enne toote hooldamist või tõstmist lülita see välja.



HOIATUS! Kui toode töötab, hoida sellest ohutuskaugusesse. Hoida käed ja jalad liikuvatest teradest eemal.



HOIATUS! Ära sõida toote peal. Ära pane jalgu või käsi toote lähedusse või selle alla.



Kasuta lahtiühendatavat toiteallikat, mis on määratletud andmesildil sümboli kõrval.



See seade vastab kehtivatele EL-i direktiividele.



See toode vastab kehtivatele UK direktiividele.



Toodet ei tohi kasutusest kõrvaldada koos tavaliste olmejäätmetega. Veendu, et toote utiliseerimisel järgitakse kohalikke eeskirju.



Madalpingekaablit ei tohi lühendada, pikendada ega jätkata.

Ära kasuta trimmerit madalpingekaabli lähedal. Ole ettevaatlik, kui trimmerdad servadel, kuhu on paigaldatud kaablid.

1.4 Sümbolid akul



Lugege läbi kasutusjuhend.



Akul ei tohi visata tulle ega jätta ühegi kuumusallika lähedale.



Ärge kastke akut vette.

1.5 Kasutusjuhendi üldised juhised

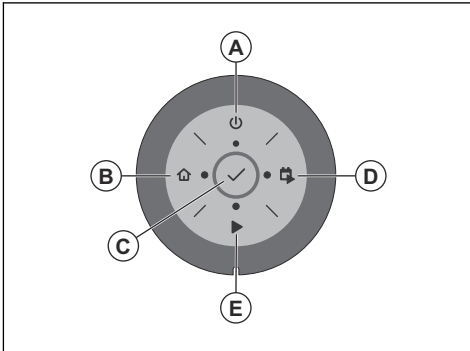
Kasutusjuhendist arusaamise lihtsustamiseks kasutatakse selles järgmisi tunnuseid.

- **Kaldkiri** tähistab ekraanil kuvatavat teksti või viiteid kasutusjuhendi muudele peatükkidele.
- **Paks kiri** tähistab toote nuppe.

1.6 Klahvistik

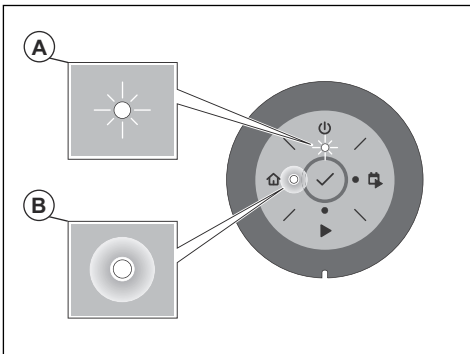
Toote töörežiimi valimiseks kasuta tootel olevat klahvistikku. Töörežiimi valimiseks hoida nuppu all üks või kolm sekundit. Vt jaotist *Töörežiimid lk 23*. Klahvistikul olevad vilkuvate tuledega nupud tähistavad saadaolevaid töörežiime, mida on võimalik valida. Enne töörežiimi valimist pead sisestama toote PIN-koodi.

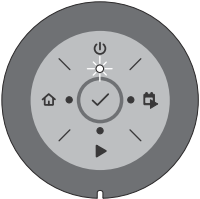
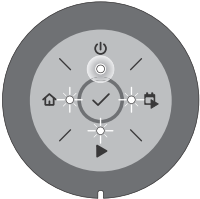
- Kasuta nuppu **ON/OFF** (A), et toodet sisse ja välja lülitada.
- Kasuta nuppu **Park** (Pargi) (B), et saata toode laadimisjaama.
- Kasuta nuppu **OK** (C), et kinnitada menüüdes valitud sätted.
- Kasuta nuppu **Start/Schedule** (Käivita/ajasta) (D), et toode käivitada ja sellele ajakava seada. Ajakava täitmist alustatakse iga päev praegusel kellaajal ja toode töötab iga päev maksimaalse niitmisajani.
- Kasuta nuppu **Start** (Käivita) (E), et toode käivitada.

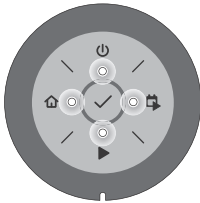
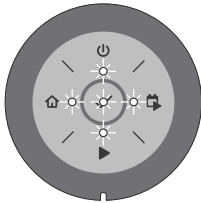
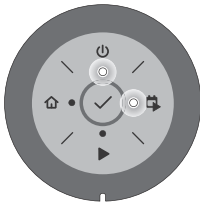
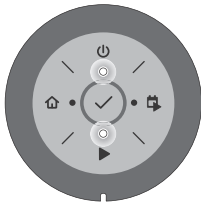
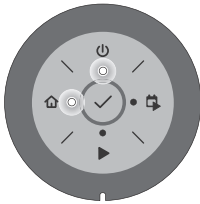
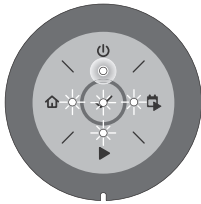


1.7 Klahvistiku LED-olekunäidik

Klahvistikul olev LED-olekunäidik näitab toote olekut. LED-olekunäidikul on kaks valgusrežiimi: vilkuv tuli (A) ja ühtlane tuli (B).



Ooterežiim	Tühikäik
	

<p>PIN-koodi ootamine</p> 	<p>Wrong PIN code (Vale PIN kood)</p> 
<p>Niitmise seadud <i>ajakava järgi</i></p> 	<p>Niitmise töörežiimis <i>Override schedule</i> (Ignoreeri ajakava) või <i>Secondary area</i> (Teisene niiduala)</p> 
<p><i>Pargitud</i></p> 	<p>Tõrge</p> 

2.1 Turvateave

2.1.1 TÄHTIS! LUGEGE SEE TEKST ENNE KASUTAMIST HOOLIKALT LÄBI JA HOIDKE SEE ALLES EDASISEKS KASUTAMISEKS

Seadme operaator vastutab seadmest tingitud ohtude ning õnnetuste ning varaliste kahjude eest.

Seda toodet ei tohi kasutada isikud (sh lapsed), kellel on nõrgemad füüsilised, sensoorsed või vaimsed võimed (mis võivad mõjutada toote ohutut kasutamist) või puudulikud teadmised ja kogemused, välja arvatud juhul, kui neid jälgib või juhendab toote kasutamisel isik, kes vastutab nende ohutuse eest.

Seda seadet tohivad kasutada lapsed alates 8. eluaastast ja isikud, kellel on vähenenud füüsilised, sensoorsed või vaimsed võimed või puudulikud teadmised ja kogemused, kui neid jälgib või juhendab vastutav isik, kes tagab, et nad kasutavad seadet ohutult ning mõistavad seotud ohtusid. Kohalikud kehtivad eeskirjad võivad piirata kasutaja lubatud vanust. Lapsed ei tohi seadet ilma järelevalveta puhastada ega hooldada.

Ärge ühendage toiteallikat vooluvõrku, kui toitepistik või -kaabel on kahjustatud. Kulunud või kahjustatud juhe suurendab elektrilöögi ohtu.

Laadige akut ainult komplekti kuuluvas laadimisjaamas. Väärkasutus võib põhjustada elektrilöögi, ülekuumenemise või söövitava vedeliku lekke akust. Elektrolüüdilekke korral loputage vee või neutraliseerimisvahendiga. Silmasattumise korral pöörduge arsti poole.

Kasutage ainult tootja poolt soovitatud originaalakusid. Originaalakudest erinevate akude kasutamise korral ei saa toote ohutust garanteerida. Ärge kasutage mittetaaslaetavaid akusid.

Aku eemaldamisel tuleb seade toitevõrgust lahutada.



HOIATUS: Toote valesti kasutamine võib lõppeda õnnetusega.



HOIATUS: Ärge kasutage toodet, kui tööpiirkonnas viibib inimene, eriti kui tegu on laste või loomadega.



HOIATUS: Hoia käed ja jalad liikuvatest teradest eemal. Ära mitte kunagi pane käsi või jalgu sisse lülitatud toote lähedusse või selle alla



HOIATUS: Kehavigastuse või õnnetuse korral pöörduge arsti poole.

2.2 Ohutuse määratlused

Mõistetega „hoiatus”, „ettevaatust” ja „märkus” juhitakse tähelepanu eriti olulistele kohtadele kasutusjuhendis.



HOIATUS: Tähistab kasutusjuhendi juhiste eiramise korral kasutaja või kõrvalseisjate kehavigastuse või surmaga lõppeva õnnetuse ohtu.



ETTEVAATUST: Tähistab kasutusjuhendi juhiste eiramise korral

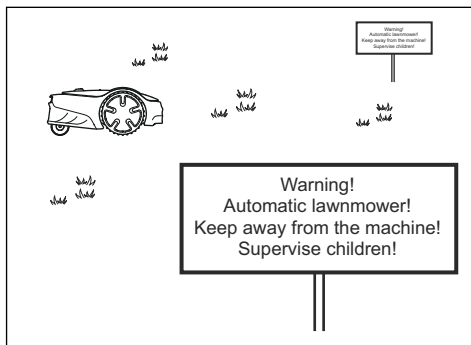
seadme, muude esemete või läheduses asuvate objektide kahjustamise ohtu.

Märkus: Tähistab antud olukorras vajalikku lisateavet.

2.3 Ohutusjuhised kasutamisel

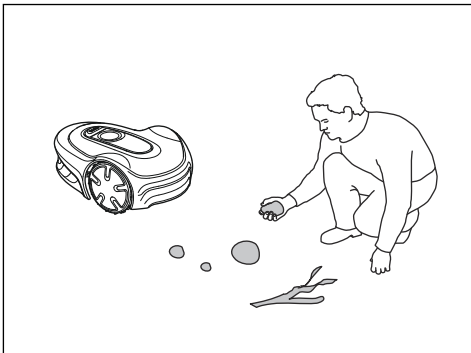
2.3.1 Kasutamine

- Tootega tohib kasutada ainult tootja soovitatud lisatarvikuid. Kõik muud kasutusviisid on väärad. Tootja kasutus- ja hooldusjuhiseid tuleb täpselt järgida.
- Kui toodet kasutatakse avalikes kohtades, tuleb selle tööala tähistada hoiatusmärkidega. Märkidel peab olema järgmine tekst: **Hoiatus! Automaatne muruniiduk! Hoia seadmest eemale! Jälgi lapsil!**



- Kasuta parkimisrežiimi, vt jaotist *Park (Parkimine) lk 24* või lülita toode välja, kui tööpiirkonnas on inimene, eriti lapsi või loomi. Toode on soovitatav programmeerida selliselt, et see töötaks siis, kui tööpiirkond on vaba. Vt jaotist *Park / Schedule (Pargi / ajakava) lk 24*. Arvesta, et mõned loomad (nt siilid) on öösel aktiivsed. Toode võib neid vigastada.
- Ära paigalda laadimisjaama ega ühtki tarvikut kohta, mis asub mis tahes põlemisohtliku materjali all või põlemisohtlikust materjalist 60 cm kaugusel või lähemal. Ära paigalda toiteseadet kergesti süttivasse keskkonda. Rikke korral võivad laadimisjaam ja toiteallikas kuumeneda ja muutuda tuleohtlikuks.
- Toodet võivad kasutada, hooldada ja remontida ainult isikud, kes on selle eriomaduste ja ohutusjuhistega täielikult kursis. Loe enne toote kasutamist kasutusjuhend tähelepanelikult läbi ja veendu, et oled juhistest aru saanud.
- Toote algse konstruktsiooni muutmine on keelatud. Kõik muudatused teostad omal vastutusel.

- Veendu, et murul pole võõrkehi (nt kivid, oksad, tööriistad või mänguasjad). Kui terad puutuvad võõrkehaga kokku, võivad need kahjustuda. Enne ummistuse eemaldamist lülita toode alati välja, vajutades nuppu **ON/OFF**. Enne toote käivitamist veendu, et tootel pole kahjustusi.



- Kui toode hakkab ebanormaalselt vibreerima. Lülita toode alati välja nupuga **ON/OFF** ja enne toote uuesti käivitamist veendu, et tootel poleks kahjustusi.
- Käivita toode vastavalt juhistele. Kui toode on sisse lülitatud, hoia kindlasti käed ja jalad keerlevatest teradest eemale. Ära kunagi pane käsi ega jalgu toote alla.
- Ära puuduta ohtlikke liikuvaid osi (nt löiketera ketast) enne, kui need on täielikult seiskunud.
- Ära tõsta toodet üles ega kannu seda, kui see on sisse lülitatud.
- Ära lubage toodet kasutada isikutel, kes ei oska seda kasutada ega tea selle tööpõhimõtteid.
- Tootel ei tohi lasta kokku pörgata inimeste või teiste elusolenditega. Kui inimene või muu elusolend satub toote teele, tuleb toode kohe seisata. Vt jaotist *Seadme seiskamine lk 25*.
- Ära aseta esemeid toote või selle laadimisjaama peale.
- Ära luba kasutada toodet, mille kaitse, löiketera ketas või korpus on kahjustada saanud. Samuti ei tohi kasutada defektsete terade, kruvide, mutrite või kaablitega robotniidukit. Ära ühenda ega puuduta kahjustatud kaablit enne, kui see on toiteallikast lahutatud.
- Ära kasuta toodet, kui nupud **ON/OFF** ja **STOP** ei tööta.
- Kui sa toodet hetkel ei kasuta, lülita see alati nupu **ON/OFF** abil välja. Toode võib käivituda ainult siis, kui see on lülitatud sisse nupuga **ON/OFF** ja on sisestatud õige PIN-kood.
- GARDENA ei garanteeri täielikku ühilduvust toote ja muud tüüpi traadita süsteemide vahel, milleks võivad olla kaugjuhtimispuldid, raadiosaatjad, kuulmisaparaadid, maa-alused elektrilised loomapiirded vms.

- Maapinnas asuvad metallesemad (nt raudbetoon või mutivõrgud) võivad põhjustada seadme tööseisaku. Metallesemad võivad põhjustada piirdesignaali häireid, millega võib omakorda kaasneda seadme tööseisak.
- Kasutus- ja hoiutemperatuuri vahemik on 0–50 °C / 32–122 °F. Laadimise temperatuurivahemik on 0–45 °C / 32–113 °F. Liiga kõrge temperatuur võib toodet kahjustada.

2.3.2 Aku ohutus



HOIATUS: Liitiumioonakud võivad plahvatada või põhjustada tulekahju, kui need demonteeritakse, lühistatakse või kui need satuvad kokku vee, tule või kõrge temperatuuriga. Käsitsege akusid ettevaatlikult, ärge demonteerige või avage neid ega väärkasutage neid elektriliselt/mehaaniliselt. Vältige hoiustamist otsese päikesevalguse käes.

Lisateavet akude kohta vt jaotisest *Aku lk 29*

2.3.3 Tootetõstmine ja liigutamine



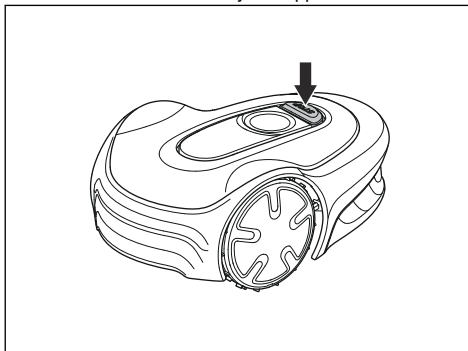
HOIATUS: Enne toote tõstmist tuleb see välja lülitada. Toode on välja lülitatud siis, kui nupu **ON/OFF** märgutuli ei põle.



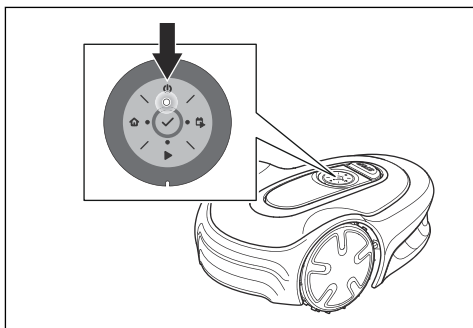
ETTEVAATUST: Ärge tõstke toodet ajal, mil see on laadimispunktis. See võib kahjustada nii laadimisjaama kui ka toodet. Enne toote tõstmist vajuta nuppu **STOP** ja tõmba toode laadimisjaamast välja.

Niiduki ohutuks toimetamiseks tööalale või tööalalt ära toimi järgmiselt.

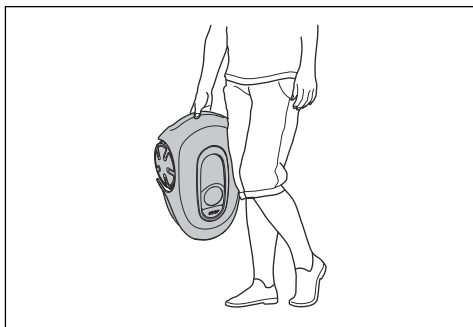
1. Tootetõstmiseks vajuta nuppu **STOP**.



2. Tootet väljalülitamiseks hoidke kolm sekundit all nuppu **ON/OFF**.



3. Veendu, et toode oleks desaktiveeritud. Kui toode on desaktiveeritud, ei põle nupu **ON/OFF** märgutuli. Vt jaotist *Klahvistiku LED-olekunäidik lk 6*.
4. Kanna toodet käepidemest nii, et löiketera ketas oleks suunatud teie kehast eemale.



2.3.4 Hooldamine



HOIATUS: Enne seadme hooldustööde alustamist ühendage see vooluvõrgust lahti. Toode on väljalülitatud, kui toote klahvistiku LED-märgutuli kustub.



HOIATUS: Ühendage laadimisjaam enne laadimisjaama või piirdekaabli puhastamist või hooldamist vooluvõrgust lahti.



ETTEVAATUST: Ära kasuta toote puhastamiseks survepesurit. Ärge kasutage toote puhastamiseks lahusteid.

Kontrollige toodet iga nädal ning vahetage välja kahjustunud või kulunud osad. Vt jaotist *Hooldamine lk 27*.

2.3.5 Äikese ajal

Toote ja laadimisjaama elektrikomponentide kahjustamise ohu vähendamiseks soovime äikeseohtu korral lahutada kõik laadimisjaama ühendused (toiteallikas, piirdekaabel ja juhtkaablid).

1. Märgista kaablid, et hõlbustada taasühendamist. Laadimisjaama ühenduspunktid on tähistatud järgmiselt: R, L ja GUIDE.
2. Lahutage kõik kaablid ja toiteallikas.
3. Kui äikeseoht on möödunud, ühenda uuesti kõik kaablid ja toiteallikas. Väga oluline on iga kaabli ühendamine täpselt õigesse kohta.

3 Installimine

3.1 Sissejuhatus – paigaldamine

Paigaldamis- ja õppevideote kohta lisateabe saamiseks vt .

Soovitame teil enne toote paigaldamist värskendada püsivara, olemaks kindel, et tootel on püsivara kõige värskem versioon. Vt jaotist *Tarkvaravärskendus lk 28*.



HOIATUS: Enne toote kasutamist lugege läbi ohutuspeatükk ja tehke selles olev teave endale arusaadavaks.



ETTEVAATUST: Kasutage originaalvaruosi ja paigaldusmaterjali.

3.2 Peamised paigalduskomponendid

Paigaldus hõlmab järgmisi komponente

- Robotniiduk, mis niidab muru automaatselt.
- Laadimisjaam, millel on 3 funktsiooni:
 - saata piirdekaabli kaudu juhtsignaale;
 - saata juhtsignaale läbi juhtkaabli, et toode saaks juhtkaabli järgi liikuda aias kaugematesse kohtadesse ja leiaks tagasitee laadimisjaama.
 - Toote laadimine
- Toiteallikas, mis ühendatakse laadimisjaama 100–240 V pistikupesaga.
- Piirdekaablit, mis paigaldatakse muruplatsi servade ümber ning ühtlasi ümbritsetakse sellega esemed ja taimed, millega robotniiduk kokku ei tohi põrgata. Piirdekaablit kasutatakse samaaegselt ka juhtkaablina.

3.3 Üldised ettevalmistused



ETTEVAATUST: Murus olevad veega täidetud augud võivad toodet kahjustada.

Märkus: Enne paigaldamise alustamist lugege see peatükk läbi. Paigaldamise kvaliteet mõjutab toote töö tõhusust. Seetõttu on oluline paigaldamist hoolikalt planeerida.

- Tehke tööala plaan ja kaasake sellesse kõik takistused. Siis on lihtsam näha, kus on ideaalsed asukohad laadimisjaamale, piirdekaablile ja juhtkaablile.

- Tehke plaanile märk, kuhu paigutate laadimisjaama, piirdekaabli ja juhtkaabli.
- Tehke plaanile märk, kuhu paigutate laadimisjaama, piirdekaabli ja juhtkaabli. Vt jaotist *Juhtkaabli paigaldamine lk 18*.
- Täitke murus olevad augud.
- Enne toote paigaldamist niitke muru. Veenduge, et muru maksimumkõrgus on 4 cm / 1.6 tolli.

Märkus: Esimestel nädalatel pärast paigaldamist võib muru niitmisel tekkiva müra tajutav tase olla oodatust kõrgem. Kui toode on muru mõnda aega niitnud, on tajutav müratase palju madalam.

3.4 Enne kaablite paigaldamist

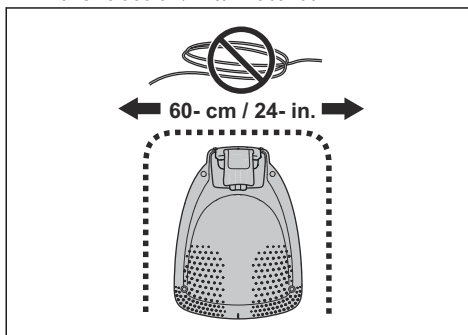
Saate valida kaablite kinnitamise vaiadega või kaablite matmise vahel. Samal tööalal saate kasutada mõlemat varianti.



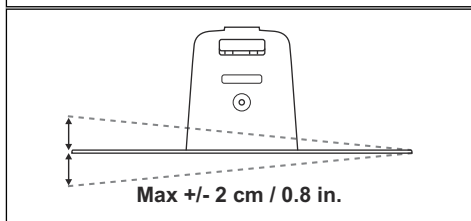
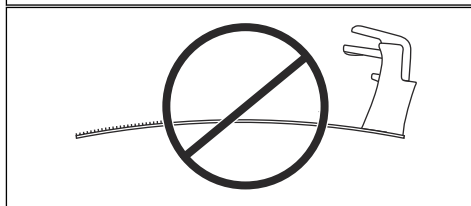
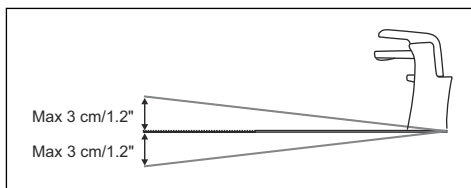
ETTEVAATUST: Kui kasutate tööpiirkonnas aeraatorit, kaeva piirde ja juhtkaabel maasse, et vältida nende kahjustamist.

3.4.1 Laadimisjaama asukoha valimine

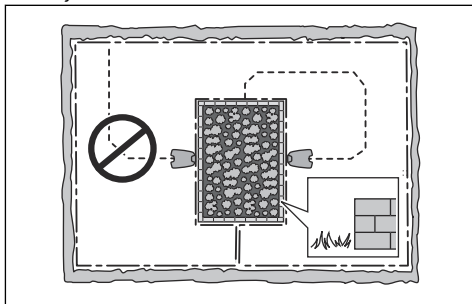
- Jäta laadimisjaama ette vähemalt 2 m / 6.6 jalga vaba ruumi. Vt jaotist *Juhtkaabli asukoha valimine lk 16*.
- Jäta laadimisjaama paremale ja vasakule küljele vähemalt 30 cm/12 tolli vaba ruumi.



- Paiguta laadimisjaam toitepesa lähedale.
- Paiguta laadimisjaam tasasele pinnale.
- Laadimisjaama alus ei tohi olla paindes.



- Kui tööalal on kaks järsu kallakuga eraldatud osa, soovitame panna laadimisjaam madalamale osale.
- Paiguta laadimisjaam päikese eest kaitstud kohta.
- Kui laadimisjaam paigaldatakse saarele, ühenda juhtkaabel kindlasti saarega. Vt jaotist *Saare rajamine lk 15*.



3.4.2 Toiteallika asukoha valimine



HOIATUS: Ärge lõigake ega pikendage madalpingekaablit. Elektrilöögi oht.



ETTEVAATUST: Veenduge, et toote lõiketerad ei lõikaks madalpingekaablit.



ETTEVAATUST: Ärge kerige madalpingekaablit rõngasse ega pange seda laadimisjaama plaadi alla. Kaablirõngas häirib laadimisjaamast tulevat signaali.



- Paigutage toiteallikas katusega kaetud ning päikese ja vihma eest kaitstud kohta.
- Paigutage toiteallikas hea õhuvahetusega kohta.
- Kasutage rikkevoolukatset (RCD), mille aktiveerimisvool on kuni 30 mA, ühendades toiteallika pistikupesaga.

Erineva pikkusega madalpingekaablid on saadaval lisatarvikutena.

3.4.3 Päärdekaabli asukoha valimine



ETTEVAATUST: Päärdekaabli ning veekogude, kallakute, järsakute või üldkasutatavate teede vahel peab olema vähemalt 15 cm / 6 tolli kõrge barjäär. See hoiab ära toote kahjustumise.



ETTEVAATUST: Ära lase tootel töötada kruusal.



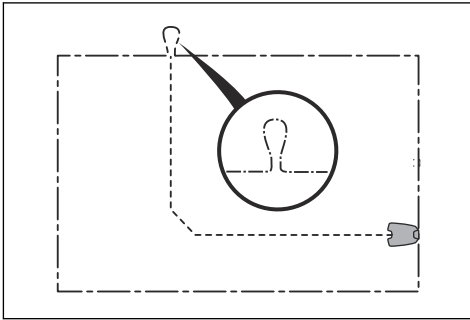
ETTEVAATUST: Ära tee päärdekaabli paigaldamisel järske lookeid.



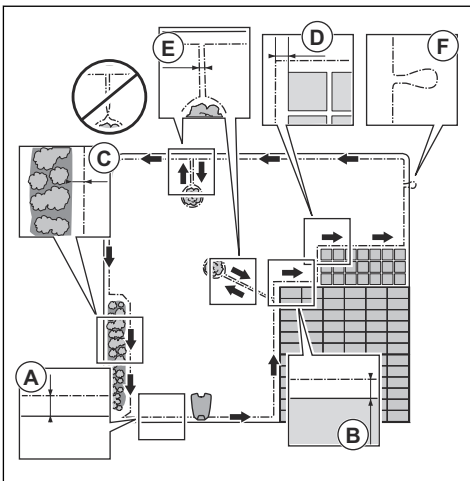
ETTEVAATUST: Ettevaatuse nimel ja müravaba töö tagamiseks isoleeri kõik takistused (nt puud, juured ja kivid).

Päärdekaabel tuleb paigaldada ringina ümber tööpiirkonna. Toote andurid tuvastavad toote lähenemise päärdekaablile ja toode valib muu suuna. Kõik tööpiirkonna osad peavad olema päärdekaablist kuni 15 m / 50 jala kaugusel.

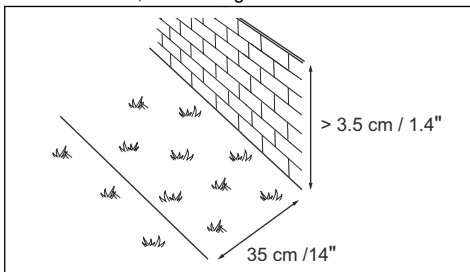
Selleks, et juhtkaablit oleks lihtsam päärdekaabliga ühendada, soovitame tekitada aasa kohas, kus juhtkaabel ühendatakse. Tekita aas umbes 20 cm / 8 tolli kaugusele päärdekaablist.



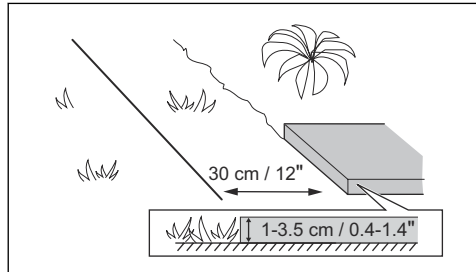
Märkus: Enne piirdekaabli ja juhtkaabli paigaldamist tee tööala plaan.



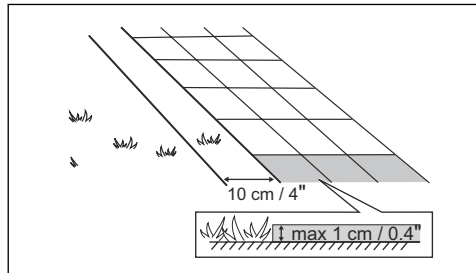
- Paiguta piirdekaabel ümber kogu tööala (A). Kohanda piirdekaabli ja takistuste vahekaugust.
- Paiguta piirdekaabel 35 cm / 14 tolli (B) kaugusele takistusest, mis on kõrgem kui 3.5 cm / 1.4 tolli.



- Paiguta piirdekaabel 30 cm / 12 tolli (C) kaugusele takistusest, mille kõrgus on 1-3.5 cm / 0.4-1.4 tolli.



- Paiguta piirdekaabel 10 cm / 4 tolli (D) kaugusele takistusest, mis on madalam kui 1 cm / 0.4 tolli.



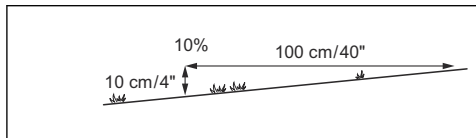
- Kui sul on sillutuskivist teerada, mis on muruga ühes tasapinnas, paiguta piirdekaabel sillutuskivi lähedale.

Märkus: Kui sillutuskivi laius on vähemalt 30 cm / 12 tolli, kasuta funktsiooni *Drive Past Fire* (Sõida kaablist üle), et niita kogu sillutuskivi kõrval olev muru. Vt jaotist *Funktsioon Drive Past Wire* (Kaablist möödumine) lk 21.

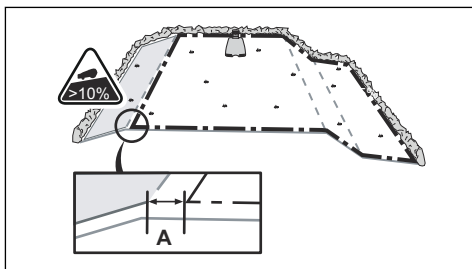
- Kui rajad saare, paiguta saarele ja sealt tagasi kulgev piirdekaabel kõrvuti (E). Kinnita kaablid sama vaiaga. Vt jaotist *Saare rajamine* lk 15.
- Tee aas (F) kohas, kus soovid ühendada juhtkaabli piirdekaabliga.

3.4.3.1 Piirdekaabli paigaldamine kallakule

Toode võib töötada 25% nõlvadel. Liiga järsu kallakuga piirkonnad tuleb piirdekaabliga eraldada. Kallak (%) arvutatakse kõrgusena meetri kohta. Näide 10 cm / 100 cm = 10%.



- Kui tööpiirkonnas on üle 25% kallaku, eralda nõlvad piirdekaabli abil.
- Kui piki muru välispiiri asuvad kallakud on järsemad kui 10%, paigutage piirdekaabel servast 20 cm / 8 tolli (A) kaugusele.



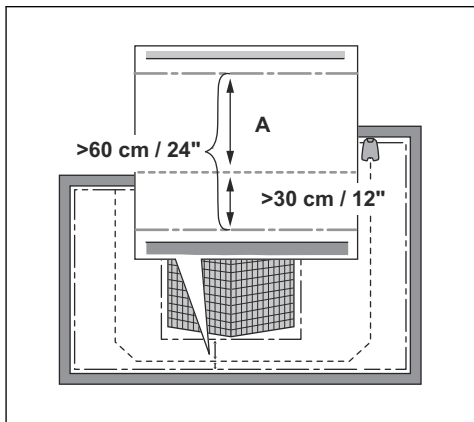
- Kui kallak asub üldkasutatava tee ääres, pane kallaku välisserva ümber vähemalt 15 cm / 6 tolli kõrgune takistus. Takistusena võib kasutada seinat või aeda.

3.4.3.2 Läbipääsud

Läbipääs on ala, mille kummalgi küljel on piirdekaabel ja mis ühendab 2 tööpiirkonda. Läbipääsu mõlemal küljel asuva piirdekaabli vaheline kaugus peab olema vähemalt 60 cm / 24 tolli.

Märkus: Kui läbipääs on kitsam kui 2 m / 6.5 jalga, paigalda läbipääsu läviv juhtkaabel.

Juhtkaabli ja piirdekaabli vaheline soovitatav minimaalne vahemaa on 30 cm / 12 tolli. Toode sõidab alati juhtkaablist vasakul (seistes näoga laadimisjaama suunas). Juhtkaablist (A) vasakule on soovitatav jätta nii palju vaba ruumi kui võimalik.



3.4.3.3 Saare rajamine



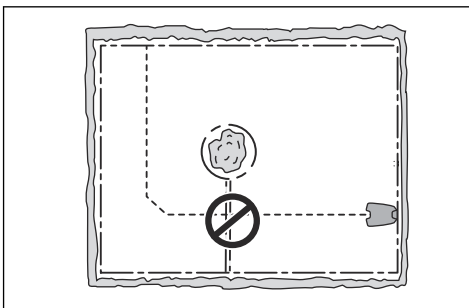
ETTEVAATUST: Ärge paigutage piirdekaabli üht lõiku teisega risti. Piirdekaabli lõigud peavad olema paralleelsed.



ETTEVAATUST: Ära paiguta juhtkaablit risti üle piirdekaabli.



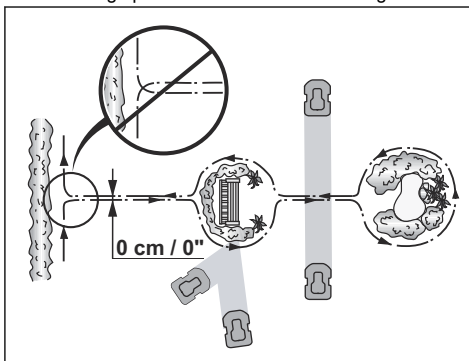
ETTEVAATUST: Eralda või eemalda takistused, mille kõrgus on väiksem kui 15 cm / 5.9 tolli. Eralda või eemalda takistused, mis on kergelt kaldus, näiteks kivid, puud või juured. See hoiab ära toote terade kahjustumise.



Saare moodustamiseks eraldage tööpiirkonnas asuvad alad piirdekaabliga. Soovitame eraldada kõik tööpiirkonnas asuvad statsionaarsed esemed.

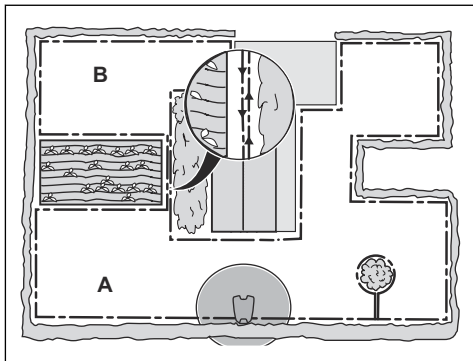
Osad takistused on kokkupörke suhtes vastupidavamad, näiteks puud või pöösad, mis on kõrgemad kui 15 cm / 5.9 tolli. Toode pörkab vastu takistust ja valib seejärel uue suuna.

- Saare rajamiseks paigutage piirdekaabel takistuse ja selle ümber.
- Pane piirdekaabli 2 lõiku saareni ja saare juurest tagasi üksteisega lähestikku. Sellisel juhul liigub toode üle kaabli.
- Kinnitage piirdekaabli 2 lõiku sama vaia.



3.4.3.4 Teisese niiduala rajamine

Rajage teisene niiduala (B), kui tööalal on 2 niiduala, mis ei ole läbipääsuga ühendatud. Põhiniidualaks (A) on laadimisjaamaga tööala.



Märkus: Toode tuleb käsitsi peamisest niidualast teisesesse niidualasse transportida.

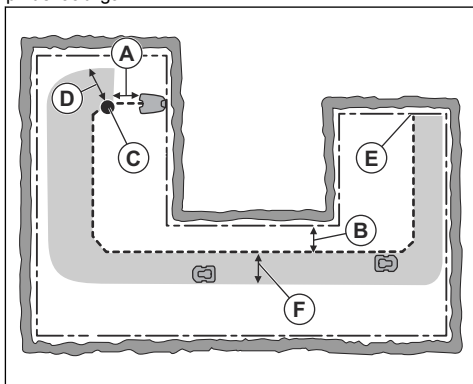
- Saare rajamiseks paigutage piirdekaabel ümber teisese niiduala (B). Vt jaotist *Saare rajamine lk 15*.

Märkus: Piirdekaabel tuleb paigaldada ühe ringina ümber kogu tööpiirkonna (A + B).

Märkus: Kui toode niidab muru teisesel niidualal, tuleb valida režiim *Secondary area* (Teisene niiduala). Vt jaotist *Teisene niiduala lk 24*.

3.4.4 Juhtkaabli asukoha valimine

Vii juhtkaabel laadimisjaamast läbi tööala ja ühenda piirdekaabliga.

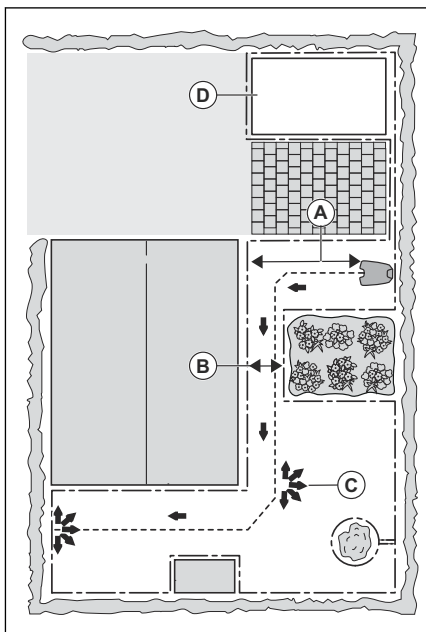


- Paiguta juhtkaabel sirgjooneliselt, nii et laadimisjaama ette jääb vähemalt 1 m / 3.3 jalga vaba ruumi.
- Paiguta juhtkaabel piirdekaablist (B) vähemalt 30 cm / 1 tolli kaugusele.
- Alguspunkt (C). Vt jaotist *Starting point (Alguspunkt) lk 21*.
- Miinimumkaugus 60 cm / 2 jalga, juhtkaabli (D) suhtes risti.
- Juhtkaabli ja piirdekaabli ühendukoht (E).
- Juhtkoridor (F). Näoga laadimisjaama poole olles liigub toode juhtkaablist alati vasakult poolt. Jäta näoga laadimisjaama poole vaadates juhtkaablist vasakule kindlasti võimalikult palju vaba ruumi. Juhtkoridor võib olla maksimaalselt 1.2 m / 4 jalga.

Märkus: Toode liigub alati mööda juhtkoridori, aga muudab kaugust juhtkaablist.

3.4.5 Tööala näited

- Kui laadimisjaam paigutatakse väikesele alale (A), veenduge, et kaugus piirdekaablist on vähemalt 2 m / 6.6 jalga.
- Piirdekaablid peavad üksteisest olema vähemalt 2 m / 6.5jala kaugusel, kui tööpiirkonnas on läbipääs (B) ja juhtkaablit pole paigaldatud. Läbipääsu paigaldatud juhtkaabli korral võivad piirdekaablid üksteisest olla vähemalt 60 cm / 24tollini kaugusel. Kasuta läbipääsu niitmiseks funktsiooni *CorridorCut*, Vt *Muru katvus ja CorridorCut (Koridorilõikus) lk 20*.
- Kui tööpiirkonnas on kitsaste vahekäikudega ühendatud alad (B), saate seadistada toote nii, et see järgiks väljudes niidualale juhtkaablist teatud vahemaa (C). Seadeid saab muuta menüüs *Muru katvus ja CorridorCut (Koridorilõikus) lk 20*.
- Kui tööalal on teisene niiduala (D), vt *Teisene niiduala lk 24*. Paigutage toode teisele niidualale ja valige *Secondary area mode* (režiim Teisene niiduala).



3.5 Toote paigaldamine

3.5.1 Paigaldustööriistad

- Haamer/plastikvasar: Vaiade maasse panemise lihtsustamiseks.
- Servalõikur/sirge tera: Piirdekaabli matmine:
- Kombitangid: piirdekaabli lõikamiseks ning konnectorite kokkusurumiseks.
- Kullinokk-tangid: muhvide kokkusurumiseks.

3.5.2 Laadimisjaama paigaldamine



HOIATUS: Järgige elektriohutust käsitlevaid riiklike eeskirju.



HOIATUS: Toodet tohib kasutada ainult GARDENAit saadud toiteallikaga.



HOIATUS: Ärge paigutage toiteallikat kõrgusele, kus see võib vette sattuda. Ärge paigutage toiteallikat maapinnale.



HOIATUS: Ärge katke toiteallikat kinni. Kondensvesi võib kahjustada toiteallikat ja suurendab elektrilöögi ohtu.



HOIATUS: Võib põhjustada elektrilöögiohtu. Toiteallika ja pistikupesa ühendamisel paigaldage ainult jääkvooluseadmele (RCD), mille aktiveerimisvool on kuni 30 mA. kehtib Ameerika Ühendriikidele ja Kanadale. Vältimustesse paigaldatud toiteallikas võib põhjustada elektrilöögiohtu. Pistiku ühendamiseks ja eemaldamiseks paigaldage üksnes kattega A-klassi rikkevoolukaitsme ehk lühisekaitsmega pistikupesa, millel on ilmastikukindel korpus.



ETTEVAATUST: Ärge tehke laadimisjaama plaati uusi avasid.



ETTEVAATUST: Ärge pange oma jalgu laadimisjaama alusplaadile.



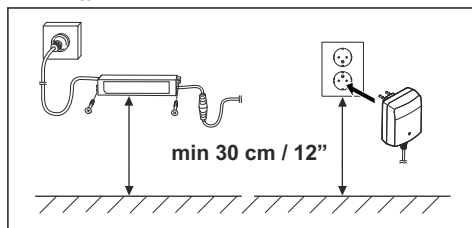
HOIATUS: Kaablikahjustuste vältimiseks peavad toitekaabel ja pikendusjuhe asuma väljaspool tööala.

Toiteallika ühendamisel kasuta ainult rikkevoolukaitsmega (RCD-ga) toitepesa.

1. Loe läbi laadimisjaama asukoha valimise juhised ja tee need endale selgeks. Vt jaotist *Laadimisjaama asukoha valimine lk 12*.
2. Paigutage laadimisjaam valitud alale.

Märkus: Ära kinnita laadimisjaama kruvidega maapinna külge enne kui juhtkaabel pole paigaldatud. Vt jaotist *Juhtkaabli paigaldamine lk 18*.

3. Ühendage madalpingekaabel laadimisjaamaga.
4. Paigutage toiteallikas vähemalt kõrgusele 30 cm / 12 tolli.



- Ühendage toiteallikas välistingimustes asuva 100–240 V toitepesaga.

Märkus: Toote laadimine on võimalik kohe pärast laadimisjaama ühendamist. Aseta toode piirde- ja juhtkaabli paigaldamise ajaks laadimisjaama. Toote laadimiseks lülita see sisse. Vt jaotist *Toitenupu ON/OFF kasutamine lk 23*. Ärge hakake seadme sätteid määrama enne, kui paigaldamistoimingud on lõpule viidud.

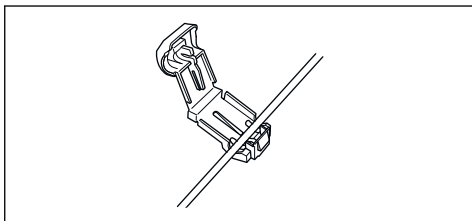
- Paigaldage madalpingekaabel maapinnale vaiadega või matke see maha. Vt jaotist *Kaabli kinnitamine vaiadega lk 19* või *Piirde- või juhtkaabli matmine lk 19*.
- Ühendage kaablid laadimisjaamaga pärast piirdekaabli ja juhtkaabli paigaldamist. Vt jaotist *Piirdekaabli paigaldamine lk 18* ja *Juhtkaabli paigaldamine lk 18*.
- Pärast kaabli paigaldamist ühendage laadimisjaama kaasasolevate kruvide abil maapinnaga. Vt jaotist *Juhtkaabli paigaldamine lk 18*.

3.5.3 Piirdekaabli paigaldamine

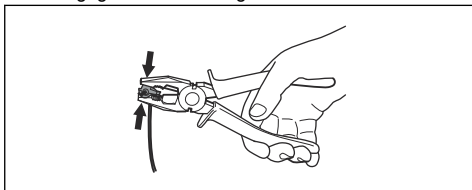


ETTEVAATUST: Ärge kerige üle jäävat kaablit rõngasse. Kaabli rõngas häirib toote tööd.

- Paigutage piirdekaabel ümber kogu tööala. Alustage paigaldamist ja lõpetage paigaldamine laadimisjaama taga.
- Avage konnektor ja pange piirdekaabel konnektorisse.



- Sulgege konnektor tangide abil.



- Lõigake piirdekaabel läbi iga konnektori kohal 1-2 cm / 0.4-0.8 tolli kõrguselt.
- Suruge parempoolne konnektor laadimisjaama metallkontakti otsa, millel on tähis „R”.

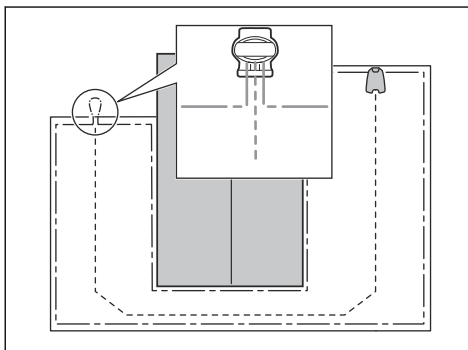
- Suruge vasakpoolne konnektor laadimisjaama metallkontakti otsa, millel on tähis „L”.

3.5.4 Juhtkaabli paigaldamine



ETTEVAATUST: Kokkukeeratud kaabliosad ja kruvitavad klemmiplokid, mis on isoleerpaelaga isoleeritud, ei ole jätkamiseks piisavad. Pinnases leiduv niiskus põhjustab kaabli oksüdeerumist, mille tagajärjel mõne aja möödudes ahel katkeb.

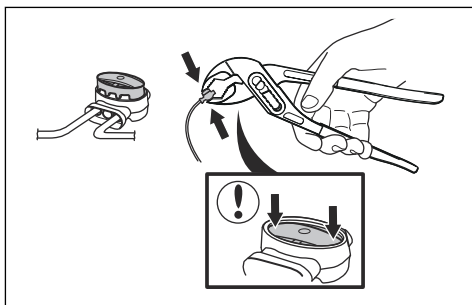
- Avage konnektor ja asetage kaabel konnektoris.
- Sulgege konnektor tangide abil.
- Lõigake kaabel läbi iga konnektori kohal 1-2 cm / 0.4-0.8 tolli kõrguselt.
- Suruge juhtkaabel läbi laadimisjaama plaadis oleva ava.
- Suruge konnektor laadimisjaama metallkontakti otsa, mis on tähistatud tähisega „G”.
- Eemaldage laadimisjaam toiteallikast.
- Paigutage juhtkaabli ots piirdekaabli aasa juurde.
- Lõigake piirdekaabel traaditangide abil läbi.
- Ühendage juhtkaabel piirdekaabliga, kasutades muhvi.



- Paigutage piirdekaabli 2 otsa ja juhtkaabli ots muhvi sisse.

Märkus: Veenduge, et näete juhtkaablite otsi läbi muhvi läbipaistva osa.

- Kaablite muhvis ühendamiseks suru kate tellitavate näpitsate abil vastu muhvi.



10. Kinnitage juhtkaabel maapinnale vaiadega või matke see maha. Vt jaotist *Kaabli kinnitamine vaiadega lk 19* või *Piirde- või juhtkaabli matmine lk 19*.
11. Ühendage laadimisjaam toiteallikaga.

3.6 Kaabli kinnitamine vaiadega



ETTEVAATUST: Veenduge, et vaiad hoiavad piirdekaablit ja juhtkaablit vastu maapinda.



ETTEVAATUST: Muru niitmine väga madalaks kohe pärast kaabli paigaldamist võib kaabli isolatsiooni kahjustada. Isolatsioonikahjustused võivad põhjustada märgatavaid häireid alles mitu nädalat või kuud hiljem.

1. Pange piirdekaabel ja juhtkaabel maapinnale.
2. Paigutage vaiad üksteisest maksimaalselt 100 cm / 40 tolli kaugusele.
3. Kinnitage vaiad maapinda haamri või plastvasaraga.

Märkus: Muru kasvab üle kaabli ja mõne nädala pärast pole kaablit enam näha.

3.7 Piirde- või juhtkaabli matmine

- Tehke muruservalõikuri või sirgeservalise labida abil maapinda soon.
- Paigutage piirde- või juhtkaabel 1-20 cm / 0.4-8 tolli sügavusele maapinda.

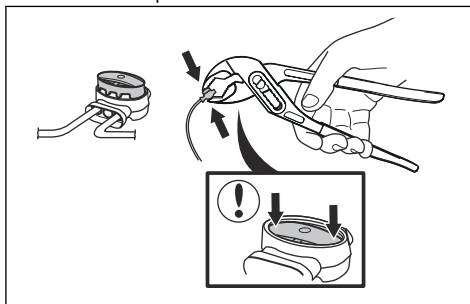
3.8 Piirde- või juhtkaabli pikendamine

Märkus: Pikendage piirde- või juhtkaablit, kui see on tööala jaoks liiga lühike. Kasutage ainult originaalvaruosi (nt muhve).

1. Eemaldage laadimisjaam toiteallikast.
2. Lõigake piirde- või juhtkaabel traaditangide abil läbi, kui see on pikenduse paigaldamiseks vajalik.
3. Lisage kaablit, kui see on pikenduse paigaldamiseks vajalik.
4. Paigutage piirde- või juhtkaabel oma kohale.
5. Pange kaabliotsad muhvi.

Märkus: Veenduge, et näete piirde- või juhtkaabli otsi läbi muhvi läbipaistva osa.

6. Kaablite muhvis ühendamiseks suru kate tellitavate näpitsate abil vastu muhvi.

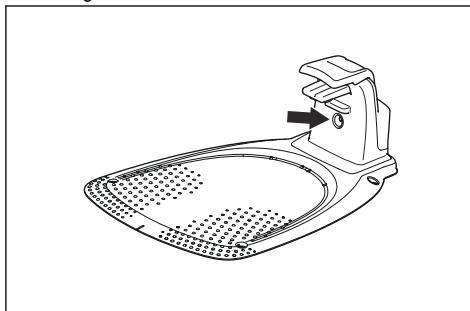


7. Paigutage piirde- või juhtkaabel vaiadega oma kohale.
8. Ühendage laadimisjaam toiteallikaga.

3.9 Pärast toote paigaldamist

3.9.1 Laadimisjaama visuaalne kontrollimine

1. Veendu, et laadimisjaamas põleb roheline märgutuli.



2. Kui märgutuli ei ole roheline, kontrolli paigaldamist. Vt jaotist *Laadimisjaama märgutuli lk 36* ja *Laadimisjaama paigaldamine lk 17*.

3.10 Toote seadete määramine

Kasuta toote kõigi sätete seadistamiseks GARDENA Bluetooth® App. Funktsioonide tehesätet sobivad pea kõikide tööalade korral, aga sätteid saab ka iga tööala tingimustega kohandada.

3.10.1 GARDENA Bluetooth® App allalaadimine ja toote sidumine rakendusega

GARDENA Bluetooth® App on mobiilsideseadmetele mõeldud tasuta rakendus. GARDENA Bluetooth® App kasutatakse toote sätete ja töö haldamiseks.

Lähiraadiovõrgu kaudu toimuvat sidet tootega nimetatakse Bluetooth®iks. Pärast toote ja rakenduse sidumist pääsed juurde menüüdele ja funktsioonidele seni, kuni oled lähiraadiovõrgu (Bluetooth®) levialas.

1. Laadi GARDENA Bluetooth® App oma mobiilsideseadmesse.
2. Lülita toode välja ja uuesti sisse.
3. Seo GARDENA Bluetooth® App tootega.

Märkus: Teenuse Bluetooth® sidumisrežiim jääb aktiivseks kolmeks minutiks.

4. Sisesta PIN-kood. Vt jaotist *PIN-kood lk 22*.

3.10.2 Ajakava seadistamine



Ajakava saab seadistada kolmel järgmisel viisil.

- Kasuta GARDENA abistatud ajastamist, mille puhul näitab ajastamisviisard pärast tööala suuruse sisestamist sobivat ajakava.
- Kasuta ajakava käsitsi seadistamiseks käsitsiseadistust.
- Kasuta nuppu **Start/Schedule** (Käivita/ajasta), et seadistada igapäevane ajakava, mille täitmist alustatakse iga päev praegusel kellaajal, kusjuures toode töötab iga päev maksimaalse niitmisaiani. Vt jaotist *Toote seadistamine peamisel niidualal töötamiseks ja igapäevase ajakava määramine lk 23*.



ETTEVAATUST: Toote kulumise vältimiseks ja murule puhkuse andmiseks ära niida muru rohkem, kui on vajalik.

3.10.2.1 Vajaliku töötamisaja prognoosimine

Kui tööala on toote maksimumvõimsusest väiksem, tuleb muru ja toote kulumise vähendamiseks määrata ajakava. Tootel on iga päev maksimaalne lõikamisaeg. Ajakavas saad määrata toote tööaja. Tööaeg sisaldab lõikamist, otsimist ja laadimist. Tööaeg võib olla erinev

mitmetel põhjustel, näiteks tööala paigutuse, muru kasvu ja aku vanuse tõttu. Kui toode on päeval töötanud maksimaalse niitmisaiani, kuvatakse rakenduses sõnum *Today's mowing complete* (Tänane niitmine on lõpetatud).

Järgnevas tabelis on näha osade tööalade näidete puhul soovitatavad tööajad. Kui tulemus pole rahuldav, suurenda tööaega.

Pindala, m ²	Soovitatav tööaeg, h
250	4-5
500	10-11

3.10.3 Muru katvus ja CorridorCut (Koridorilõikus)

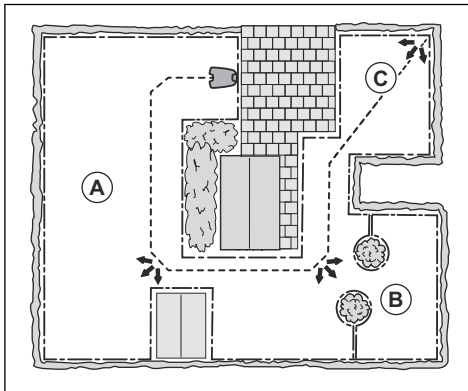
Kui tööalal on kitsaste vahekaikudega ühendatud alad, aitavad funktsioonid *Lawn coverage* (Muru katvus) ja *CorridorCut* (Koridorilõikus) tagada korralikult niidetud muru kõikides aia piirkondades. Funktsiooni *Lawn coverage* (Muru katvus) kasutatakse toote juhtimiseks tööala kaugematesse osadesse. Funktsiooni *CorridorCut* (Koridorilõikus) kasutatakse kitsastes vahekaikudes niitmiseks. Nende funktsioonide kasutamiseks tuleb paigaldada juhtkaabel. Määrata saab kuni kolm kaugemat osa.

Funktsiooniga *Lawn Coverage* (Muru katvus) liigu toode kõigepealt mööda juhtkaablit ja pärast teatud maa läbimist eemaldub ning hakkab muru niitma.

Ala A, umbes 50%

Ala B, umbes 30%

Ala C, umbes 20%



Funktsioon *CorridorCut* (Koridorilõikus) sobib kitsaste, 60 cm - 1.5 m / 2 tolli - 4.9 jala laiuste vahekaikude niitmiseks. Toode liigub mustri järgi, et katta tervet vahekaigu laiust. Toode alustab *CorridorCut*-lõikust laadimisjaamast seadistatud kaugusel. Kui toode jõuab kitsa vahekaigu lõppu, jätkab toode töötamist ja niidab muru nii nagu tavaliselt.

Märkus: Muru kulumise ennetamiseks kitsas vahekäigus soovib GARDENA seadistada funktsioonile *CorridorCut* madala protsendi.

Tehasesätete kohaselt järgib toode 20% ajast juhtkaabli trajektoori kaugusel 99 m / 325 jalga või kuni toode jõuab piirdekaabli ühenduseni. Ülejäänud ajal alustab toode niitmist alguspunkti. *CorridorCut* on tehasesätetes keelatud.

3.10.4 Funktsioon Drive Past Wire (Kaablist möödumine)

Toote esiosa liigub alati piirdekaablist mööda kindlaksmääratud kaugusele. Siis liigub toode tahapoole ja muudab suunda. Tehasesäte on 32 cm / 12 tolli. Saad valida kauguse 20-35 cm / 8-14 tolli.

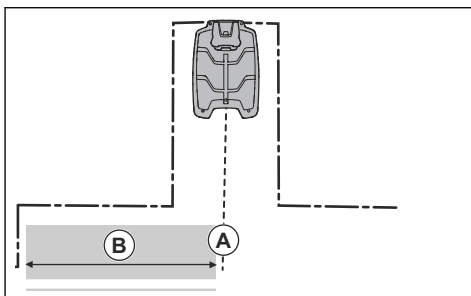
Märkus: Kui muudad funktsiooni *Drive past wire* (Kaablist möödumine) kaugust, muutub kaugus piki piirdekaablit kõikjal tööalas.

3.10.5 Starting point (Alguspunkt)

See funktsioon võimaldab määrata, kui kaugule peab toode enne niitmistöö alustamist sõitma laadimisjaamast piki juhtkaablit. Vaikeseadistus on 60 cm / 2 ft.

Märkus: Toode liigub mööda juhtkaablit laadimisjaamast lähtepunkti. Hoia kaugus lähtepunkti võimalikult väike, et vähendada rattarööbaste tekkimise ohtu murus.

Kui laadimisjaam on asetatud kitsasse kohta, näiteks lillepeenarde vahele, määrata alguspunkti koht, kus kaugus piirdekaablini on vähemalt 60 cm / 2 jalga.



A) Alguspunkt

B) Miinimumkaugus 60 cm/2 jalga (juhtkaabli suhtes risti).

3.10.6 Anduri abil juhtimise süsteem SensorControl



SensorControl reguleerib niitmisaega automaatselt vastavalt muru kasvule. Tootel ei lubata töötada ajakava seadetest kauem. Funktsiooni *SensorControl* kasutamise korral saad valida, kui sagedasti toode muru niidab. Sageduse tasemeid on 3: *Low* (Väike), *Mid* (Keskmine) ja *High* (Suur). Mida suurem sagedus, seda tundlikum on toode muru kasvamise suhtes. Kui muru on kõrgem, siis saab toode kauem töötada.

Märkus: Süsteemi *SensorControl* kasutades tuleks süsteemile *SensorControl* teha võimalikult palju tööaega kättesaadavaks. Ärge piirake ajakava rohkem kui vaja. Samuti kontrollige, kas lõiketera ketas on puhas ja kas terad on heas seisukorras.

Ajakava seaded määravad päeva esimese töökaigu. Toode viib alati lõpule ühe niitmistsükli ja seejärel teeb *SensorControl* kindlaks, kas toode peab edasi töötama või mitte. Tehasesätetes on see funktsioon keelatud.

Märkus: *SensorControl* lähtestatakse, kui toode pole töötanud üle 50 tunni või kui kõik kasutajasätet lähtestatakse (*Reset of all user settings*). Ajakava sätete lähtestamine (*Reset of schedule settings*) süsteemi *SensorControl* ei mõjuta.

3.10.7 Väldi põrkumist niiduki GARDENA varjualusega

Kui oled paigaldanud GARDENA niiduki katte⁴, saad toode ja niiduki katte kulumist vähendada, kui valid funktsiooni *Avoid house collisions* (Väldi kokkupõrkeid niiduki kattega). Tehasesätetes on see funktsioon keelatud.

Märkus: Kui on valitud funktsioon *Avoid house collisions*, võib laadimisjaama ümber olev muru jääda niitmata.

3.10.8 ECO-režiim

ECO-režiim katkestatakse signaal piirderingis, juhtkaablis ja laadimisjaamas sel ajal, kui toode on pargitud või laadimisel. Tehasesätetes on see funktsioon keelatud.

⁴ Saadaval lisavarustusena

Märkus: Kasutage *ECO-režiimi* energia säästmiseks ja muude seadmete häirimise vältimiseks, nt kuuldeseadmed või garaažiuksed.

Märkus: Toote käsitsi käivitamiseks tööpiirkonnas vajutage enne toote laadimisjaamast eemaldamist nupule **STOP**. Kui te seda ei tee, ei saa toodet tööalal käivitada.

3.10.9 Külumumisandur

Muru on kulumise suhtes eriti tundlik, kui aed on kaetud härmatisega. Kui *Frost Sensor* (Külumumisandur) on aktiveeritud, ei ole tootel lubatud niitmist alustada, kui temperatuur on alla 5 °C / 41 °F. Tehasesätetes on see funktsioon keelatud.

Märkus: Külumumisandur asub korpuse sees ja seega võib temperatuuri tuvastamisel viivitus tekkida.

3.10.10 Uus ringisignaali

Ringisignaali valitakse juhuslikult, et luua unikaalne side toote ja laadimisjaama vahel. Üksikutel juhtudel võib esineda vajadus luua uus signaal, nt kui kahel lähedalasuval niidukipaigaldisel on väga sarnane signaal. Enne uue ringisignaali seadistamist aseta toode laadimisjaama.

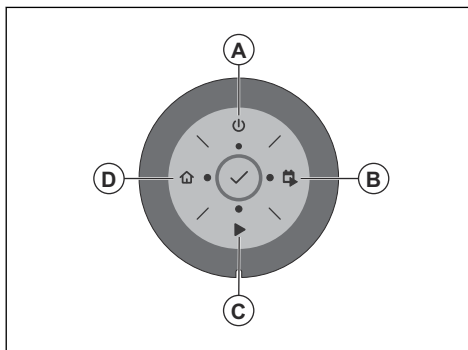
3.10.11 PIN-kood

PIN-koodi moodustavad klahvistikul vajutatavad neli nuppu.

Märkus: PIN-kood võib sisaldada ka nuppe **ON/OFF**, **Park** (Pargi), **Start** (Käivita) ja **Start/Schedule** (Käivita/ajasta).

3.10.11.1 Tehase PIN-koodi sisestamine

1. Vajuta nuppu **ON/OFF** (A).
2. Vajuta nuppu **Start/Schedule** (Käivita/ajasta) (B).
3. Vajuta nuppu **Start** (Käivita) (C).
4. Vajuta nuppu **Park** (Pargi) (D).



Märkus: PIN-koodi on võimalik muuta rakenduses GARDENA Bluetooth®.

3.10.12 ZoneProtect

Kui installite ZoneProtect tarviku, peate lubama toote Zone generator funktsiooni.

3.10.13 Reset all user settings (Lähtesta kõik kasutajaseaded)

Kasuta seda funktsiooni kõigi kasutajasätete lähtestamiseks.

Märkus: *Kõikide kasutajasätete lähtestamisel ei lähtestata PIN-koodi, ringisignaali ega teateid.*

4 Töö

4.1 Toitenupu ON/OFF kasutamine



HOIATUS: Enne toote kasutamist lugege läbi ohutuspeatükk ja veenduge, et oleksite kõigest aru saanud.

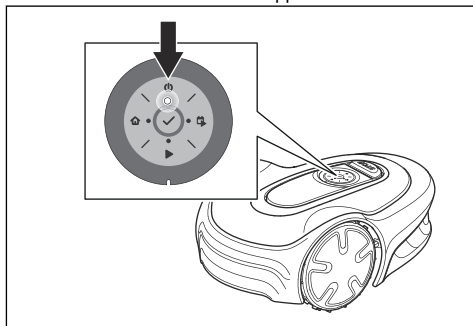


HOIATUS: Hoida käed ja jalad pöörlevatest teradest eemal. Ärge pange käsi või jalgu sisselülitatud toote lähedusse või selle alla.



HOIATUS: Ära kasuta toodet, kui tööpiirkonnas viibib inimesi, eriti kui tegu on laste või loomadega.

- Toote sisselülitamiseks hoidke kolm sekundit all nuppu **ON/OFF**. Veenduge, et roheline LED-tuli süttiks.
- Kui märgutuli vilgub, on toode energiasäästurežiimis. Toote sisselülitamiseks hoidke kolm sekundit all nuppu **ON/OFF**.



- Toote väljalülitamiseks hoidke kolm sekundit all nuppu **ON/OFF**. Veenduge, et LED-olekunäidik kustub.

4.1.1 Märgutuli

Klahvistikul olevad märgutuled näitavad toote töörežiimi. Vt jaotist *Klahvistiku LED-olekunäidik lk 22*.

4.2 Toote käivitamine

1. Hoidke kolm sekundit all nuppu **ON/OFF**.
2. Kasuta PIN-koodi sisestamiseks klahvistikku. Vt jaotist *PIN-kood lk 22*.
3. Vali sobiv töörežiim ja kinnita valik. Vt jaotist *Töörežiimid lk 23*.

Märkus: Esimestel nädalatel pärast paigaldamist võib muru niitmisel tekkiva müra tajutav tase olla oodatust kõrgem. Kui toode on muru mõnda aega niitnud, on tajutav müratase palju madalam.

4.3 Töörežiimid

Saadaval on järgmised töörežiimid.

- *Main area (Peamine niiduala)*
- *Secondary area (Teisene niiduala)*
- *Park (Pargi)*
- *Park / Schedule (Pargi / ajakava)*
- *Override schedule (Ignoreeri ajakava)*
- *Kohtlõikamine*

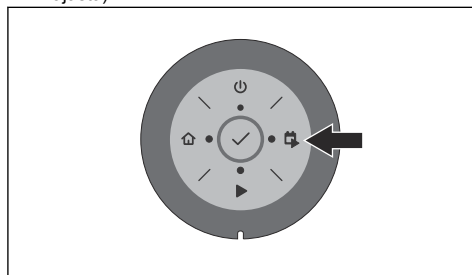
4.3.1 Main area (Peamine niiduala)

Main area (Peamine niiduala) on standardne automaatne töörežiim, mille korral toode niidab ja laeb automaatselt.

4.3.1.1 Toote seadistamine peamisel niidualal töötamiseks

Seda on võimalik seadistada rakenduse esilehel või toote klahvistiku kaudu.

1. Vajutage nuppu **STOP**.
2. Hoida üks sekund all nuppu **Start/Schedule** (Käivita/ajasta).



3. Vajutage nuppu **OK**.

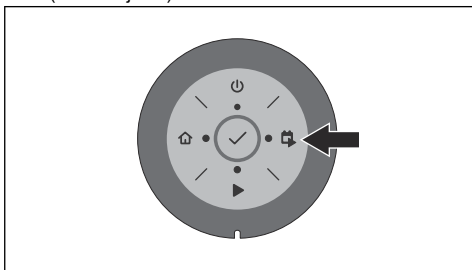
Märkus: Kui ajakava pole seadistatud, seadistatakse igapäevane ajakava. Ajakava täitmist alustatakse iga päev sellel kellaajal ja toode töötab iga päev maksimaalse niitmisaajani.

4.3.1.2 Toote seadistamine peamisel niidualal töötamiseks ja igapäevase ajakava määramine

Saad määrata ajakava, mille täitmist alustatakse iga päev praegusel kellaajal, kusjuures toode töötab iga päev maksimaalse niitmisaajani. Seda on võimalik

seadistada rakenduse esilehel või toote klahvistiku kaudu.

1. Vajutage nuppu **STOP**.
2. Hoida kolm sekundit all nuppu **Start/Schedule** (Käivita/ajasta).



3. Vajutage nuppu **OK**.

4.3.2 Teisene niiduala

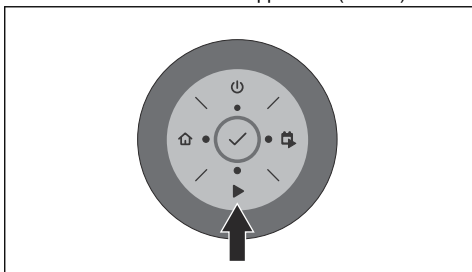
Teiseste niidualade niitmiseks tuleb valida töörežiim *Secondary area* (Teine niiduala). Selles režiimis peab kasutaja toote käsitsi peamisest niidualast teisesesse niidualasse transportima. Toode niidab nii kaua, kuni aku saab tühjaks. Kui aku on tühi, aseta toode aku laadimiseks laadimisjaama. Kui aku on laetud, liigub toode laadimisjaamast eemale ning peatub. Toode on nüüd töö alustamiseks valmis, aga vajab selleks kõigepealt kasutaja kinnitust.

Märkus: Aseta toode laadimisjaama ja sea rakenduses või toote klahvistiku kaudu töörežiimiks *Main area* (Peamine niiduala), kui soovid, et pärast aku laadimist niidetaks peamist niiduala.

4.3.2.1 Toote seadistamine teisesel niidualal töötamiseks

Seda on võimalik seadistada rakenduse esilehel või toote klahvistiku kaudu.

1. Vajutage nuppu **STOP**.
2. Hoida kolm sekundit all nuppu **Start** (Käivita).



3. Vajutage nuppu **OK**.

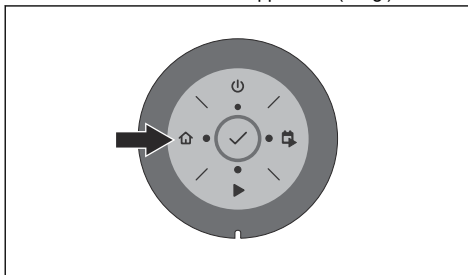
4.3.3 Park (Parkimine)

Kui valitud on töörežiim *Park* (Pargi), naaseb toode laadimisjaama ja jääb sinna seni, kuni valitakse mõni muu töörežiim.

4.3.3.1 Toote parkimine

Seda on võimalik seadistada rakenduse esilehel või toote klahvistiku kaudu.

1. Vajutage nuppu **STOP**.
2. Hoida kolm sekundit all nuppu **Park** (Pargi).



3. Vajutage nuppu **OK**.

Märkus: Toote töörežiimi muutmiseks vajuta nuppu **STOP**, pärast mida on toode tühikäigurežiimil ning sa saad töörežiimi valida.

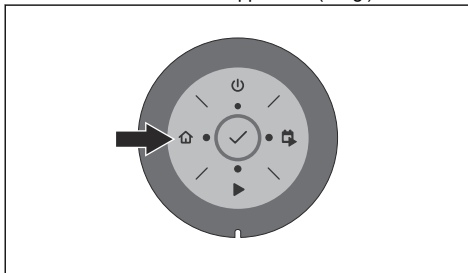
4.3.4 Park / Schedule (Pargi / ajakava)

Kui valitud on töörežiim *Park / Schedule* (Pargi / ajakava), naaseb toode laadimisjaama ja jääb sinna, kuni järgmise ajakavani. Kui toode on töötanud antud päevaks lubatud maksimaalse aja, jätkab ta töötamist järgmisel päeval. Vt jaotist *Vajaliku töötamisaja prognoosimine lk 20*.

4.3.4.1 Toote parkimine ja töötamise alustamine järgmise ajakava järgi

Seda on võimalik seadistada rakenduse esilehel või toote klahvistiku kaudu.

1. Vajutage nuppu **STOP**.
2. Hoida üks sekund all nuppu **Park** (Pargi).



3. Vajutage nuppu **OK**.

Märkus: Toote töörežiimi muutmiseks vajuta nuppu **STOP**, pärast mida on toode tühikäigurežiimil ning sa saad töörežiimi valida.

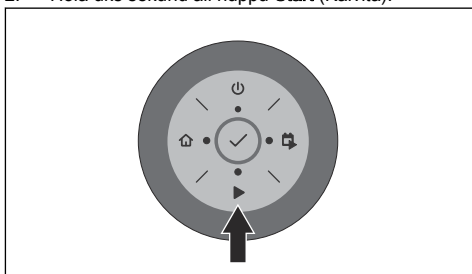
4.3.5 Override schedule (Ignoreeri ajakava)

Ajakava sätete ajutiselt eiramiseks vali *Override schedule* (Ignoreeri ajakava). Ajakava sätteid on võimalik ignoreerida kuni 3 tundi. Toodet ei ole võimalik panna lõikama muru kauem kui igaks päevaks ettenähtud maksimaalne aeg.

4.3.5.1 Ajakava ignoreerimine

Seda on võimalik seadistada rakenduse esilehel või toote klahvistiku kaudu.

1. Vajutage nuppu **STOP**.
2. Hoidke üks sekund all nuppu **Start** (Käivita).



3. Vajutage nuppu **OK**.

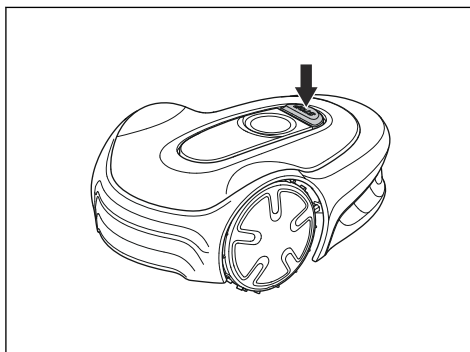
4.3.6 Kohtniitmine

Kasuta funktsiooni *Spot cut* (Kohtniitmine) kiireks niitmiseks piirkonnas, mida on niidetud muude aia osadega võrreldes harvemini. Toode tuleb viia valitud piirkonda käsitsi. Seda töörežiimi on võimalik määrata ainult rakenduses.

Kohtniitmine tähendab seda, et toode töötab spiraalmustri põhjal ning niidab muru selles piirkonnas, kus see käivitati. Kui see on tehtud, lülitub toode automaatselt tagasi režiimi *Main Area* (Peamine niiduala) või *Secondary Area* (Teisene niiduala).

4.4 Seadme seiskamine

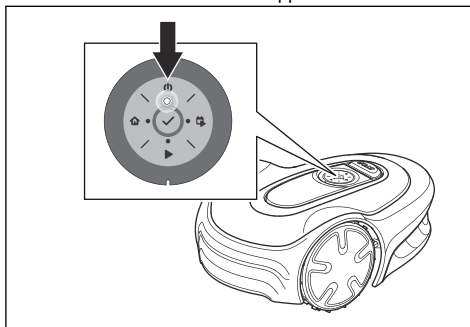
1. Vajuta toote peal asuvat nuppu **STOPP**.



Märkus: Pärast nupu **STOP** vajutamist on toode tühikäigul. Toode peatub ja lõikemootor seiskub.

4.5 Toote väljalülitamine

1. Vajutage nuppu **STOP**.
2. Hoidke kolm sekundit all nuppu **ON/OFF**.



3. Toode lülitub välja.
4. Veendu, et klahvistikul asuv märgutuli ei põleks.

4.6 Aku laadimine



HOIATUS: Laadige toodet üksnes selleks ettenähtud laadimisjaamas. Vale kasutamine võib põhjustada elektrilöögi, ülekuumenemise või söövitava vedeliku lekke akust.

Elektrolüüdilekke korral loputage veega, silmasattumise korral pöörduge arsti poole.

Kui tegu on täiesti uue või pikka aega hoitud tootega, võib olla aku tühi ning seda tuleb enne seadme käivitamist laadida. Režiimis *Main area* (Peamine niiduala) kasutab toode vaheldumisi niitmis- ja laadimisrežiimi.

1. Toote sisselülitamiseks vajuta nuppu **ON/OFF**.

2. Aseta toode laadimisjaamast võimalikult kaugemale. Kontrolli, et toode oleks ühendatud laadimisjaamaga. Vt teavet kontaktribade ja laadimiskontaktribade kohta jaotisest *Toote tutvustus lk 4*
9. Kinnita lõikeketta kaks kruvi, et paigaldada võll lõikekettale.
10. Pane kuuskantvõti tagasi toote korpuse külge.
11. Pane ülemine kate toote külge.

4.7 Lõikekõrguse reguleerimine



ETTEVAATUST: Esimestel nädalatel, pärast uue robotniiduki paigaldamist, tuleb lõikamiskõrgus seada väärtusele MAX, et vältida piirdekaabli kahjustamist. Pärast seda, võib lõikekõrgust ühe astme võrra vähendada - üle nädala, kuni lõpliku lõikekõrguse saavutamiseni.

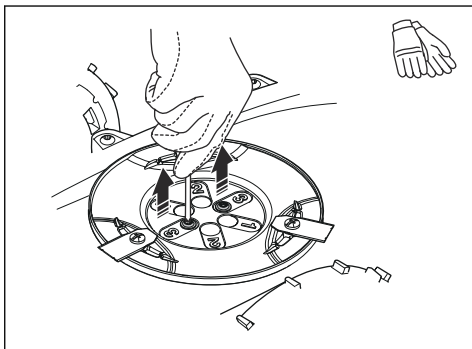
Lõikekõrguseid on kolm. Aste 1 on madalaim lõikekõrgus, aste 2 on keskmine lõikekõrgus ja aste 3 on kõrgeim lõikekõrgus. Lõikekõrguse astmed 1–3 on märgitud lõiketeradele. Lõikekõrguse tehaseseadet on 3.

4.7.1 Lõikekõrguse reguleerimine



HOIATUS: Kasuta kaitsekindaid.

1. Toote väljalülitamiseks hoi a kolm sekundit all nuppu **ON/OFF**.
2. Veendu, et toode oleks deaktiveeritud. Kui toode on deaktiveeritud, ei põle nupu **ON/OFF** märgutuli. Vt jaotist *Klahvistiku LED-olekunäidik lk 6*.
3. Tõmba ülemist katet käega päripäeva ülespoole ja eemalda see.
4. Eemalda kuuskantmutter, mis on kinnitatud toote korpuse külge.
5. Keera toode tagurpidi.
6. Eemalda lõikekettalt kaks kruvi.
7. Tõsta lõikeketas üles.



8. Paigalda lõikeketas võllile. Vali lõikekõrgus ning joonda lõikeketta kaks auku võllil oleva kahe auguga.

5 Hooldamine

5.1 Sissejuhatus – hooldus



HOIATUS: Enne toote hooldamist tuleb see välja lülitada. Seade on välja lülitatud siis, kui LED-olekunäidik ei põle.



HOIATUS: Kasutage kaitsekindaid.

Parema töö ja pikema tööea tagamiseks puhastage tooted regulaarselt ja vahetage kulunud osad. Kõik hooldus- ja remonditööd tuleb teha vastavalt GARDENA juhistele. Vt jaotist *Garantii lk 44*.

Toote kasutamise alguses tuleks lõiketera ketas ja terad kord nädalas üle vaadata. Kui kulumine on sel perioodil olnud väike, võib ülevaatuse välpa pikendada.

Lõiketera ketta vaba pöörlemine on väga oluline. Lõiketerade servad ei tohi olla kahjustatud. Lõiketerade tööga on äärmiselt varieeruv ning sõltub näiteks järgmisest.

- Tööaeg ja tööpiirkonna suurus.
- Muru liik ja hooajaline kasv.
- Pinnas, liiv ja väetiste kasutamine.
- Kas tööpiirkonnas asub esemeid nagu käbid, tuulega alla pudenevad oksad, mänguasjad, tööriistad, kivid, juured jms.

Soodsate tingimuste korral on normaalne eeldatav kasutusaeg 4 kuni 7 nädalat. Teavet lõiketerade vahetamise kohta vt jaotisest *Lõiketerade vahetamine lk 28*.

Märkus: Nüride lõiketeradega töötades on niitmistulemus halvem. Rohtu ei lõigata puhtalt ja kulub rohkem energiat, mille tagajärjel ei suuda toode niita vajaliku suurusega pinda.

5.2 Toote puhastamine



ETTEVAATUST: Ära kasuta toote puhastamiseks survesurit. Ärge kasutage puhastamiseks lahusteid

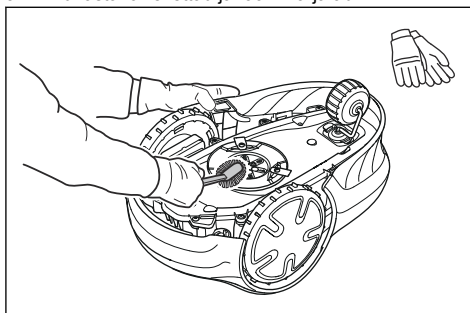
GARDENA soovib kasutada lisatarvikuna saadaval olevat spetsiaalset puhastus- ja hoolduskomplekti. Lisateabe saamiseks pöördu GARDENA teenindusse.

5.2.1 Raami ja lõiketera ketta puhastamine

Kontrolli lõiketera ketast ja lõiketerasid kord nädalas.

1. Vajutage nuppu **STOP**.

2. Toote väljalülitamiseks hoidke kolm sekundit all nuppu **ON/OFF**. Veendu, et toote toite klaviatuuri LED-märgutuli kustuks.
3. Seadke toode küllili.
4. Veendu, et terad ei ole kahjustatud ning lõikeketas ja lõiketerad saavad vabalt pöörlelda.
5. Puhasta lõikekettad ja raam harja abil.



5.2.2 Puhasta rattad

Toode ei tööta nõlvadel kui rattad on rohuga koos ja ei liigu korrektselt.

- Kasutage toote puhastamiseks pehmet harja.

5.2.3 Masina korpuse puhastamine:

- Kasuta korpuse puhastamiseks niisket pehmet käsna või riidelappi.

5.2.4 Laadimis- ja kontaktplaatide puhastamine.

1. Kasutage laadimis- ja kontaktplaatide puhastamiseks pehmet lappi.
2. Määrige laadimis- ja kontaktplaadid õli või määrdeainega.

5.2.5 Puhastage laadimisjaam



HOIATUS: Enne mis tahes hooldustööd või laadimisjaama või toiteallika puhastamist eemalda pistik pistikupesast.



ETTEVAATUST: Ära kasuta laadimisjaama puhastamiseks kõrgsurvesurit või voolavat vett.

Märkus: Toodet ei saa laadimisjaama sisestada, kui selles on midagi valet. Puhastage laadimisjaama regulaarselt.

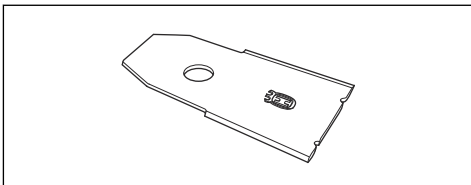
- Eemaldage laadimisjaamast rohi, oksaraod ja muud objektid.

5.3 Lõiketerade vahetamine



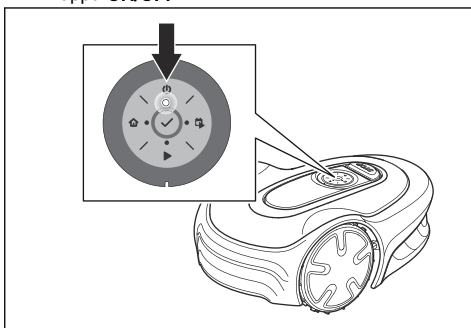
HOIATUS: Kasutage õiget tüüpi terasid ja kruvisid. GARDENA saab ohutuse tagada ainult originaallõiketerade kasutamise korral. Ainult lõiketerade vahetamine ja vanade kruvide edasi kasutamine võib põhjustada kruvide kulumist niitmise käigus. Selle tagajärjel võivad lõiketerad niiduki korpuse alt välja paiskuda ja põhjustada raskeid kehavigastusi.

Ohutuse huvides asendage kulunud või kahjustunud osad. Isegi kui lõiketerad on terved, tuleks neid parima niitmistulemuse ja energiatõhususe tagamiseks regulaarselt vahetada. Kõik kolm lõiketera ja kruvi tuleb korraga vahetada, et tagada lõikesüsteemi tasakaal. Kasutage GARDENA originaallõiketeri, millel on H-tähega logo, vt jaotist *Garantii lk 44*.



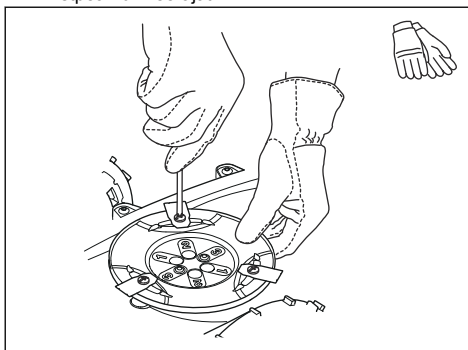
5.3.1 Lõiketera vahetamine

1. Vajutage nuppu **STOP**.
2. Toote väljalülitamiseks hoidke kolm sekundit all nuppu **ON/OFF**.



3. Kontrolli, et klahvistiku märgutuli ei põleks.
4. Keera toode tagurpidi. Aseta toode pehmele ja puhtale pinnale, et vältida selle kriimustamist.

5. Eemaldage 3 kruvi. Kasutage lapik- või ristpeakruvikeerajat.



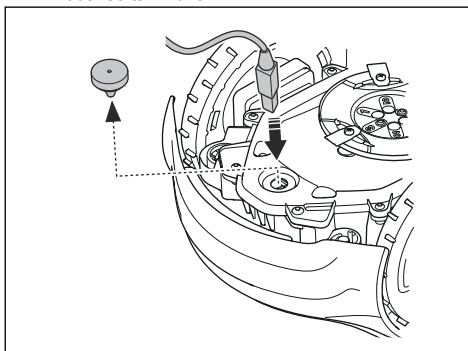
6. Eemaldage lõiketerad koos kruvidega.
7. Kinnita uued lõiketerad ja kruvid.
8. Veendu, et lõiketerad saavad vabalt pöörelda.

5.4 Tarkvaravärskendus

Kui hooldustöid teeb GARDENA teenindus, siis laadib saadaolevad püsivaravärskendused tootesse alla hooldustehnik. GARDENA toodete omanikud saavad püsivara värskendada juhul, kui värskenduse algatab GARDENA. Sel juhul teavitatakse registreeritud kasutajaid.

5.4.1 Püsivara värskendamiseks

1. Eemalda kummist kate.
2. Ühenda oma toode ja arvuti printeri USB-juhtme (USB A ja USB B kontaktid) abil. Printeri USB-juhete müüakse tarvikuna.



3. Mine veebilehele, otsi üles ja laadi alla püsivaravärskenduse tööriist ning järgi juhiseid.
4. Eemalda printeri USB-juhe.
5. Pane kummist kate tagasi ja veendu, et see oleks täielikult suletud.



ETTEVAATUST: Niiskuse vältimiseks veendu, et kummist kate oleks täielikult suletud.

5.5 GARDENA Bluetooth® App ajakohastatud versioon

GARDENA ajakohastab regulaarselt GARDENA Bluetooth® App. Veendumaks, et sul on uusim versioon, värskenda rakendust App Store'i või Google Play kaudu.

5.6 Aku



HOIATUS: Laadige toodet üksnes selleks ettenähtud laadimisjaamas. Vale kasutamine võib põhjustada elektrilöögi, ülekuumenemise või söövitava vedeliku lekke akust. Elektrolüüdilekke korral loputage veega, silmasattumise korral pöörduge arsti poole.



HOIATUS: Kasutage ainult tootja poolt soovitatud originaalakusid. Muude akude kasutamise korral ei saa toote ohutust garanteerida. Ärge kasutage mittetaaslaetavaid akusid.



ETTEVAATUST: Enne talvist hoiuperioodi tuleb akut täieliku laadimistsükli vältel laadida. Kui aku pole täielikult laetud, võib see kahjustuda ja aku teatud osad võivad kasutuks muutuda.

Kui laadimiskordade vahele jäävad tööajad on lühemad kui peaks, annab see märku sellest, et aku tööiga on lõppemas ning see tuleb varsti välja vahetada.

Märkus: Aku tööiga sõltub hooaja pikkusest ja sellest, mitu tundi päevas toode töötab. Pikk hooaeg ja igapäevased pikad töötunnid tähendavad seda, et akut tuleb ka tihemini vahetada. Aku on tööväimeline seni, kuni toode hoiab muru korralikult niidetuna.

5.6.1 Aku vahetamine või eemaldamine

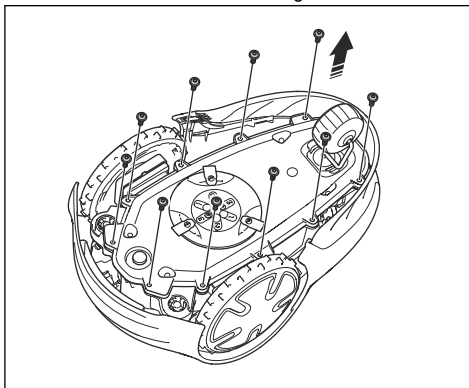


HOIATUS: Kasuta kaitsekindaid.



ETTEVAATUST: Ära puuduta trükkplaate.

1. Toote väljalülitamiseks hoi a kolm sekundit all nuppu **ON/OFF**.
2. Veendu, et toode oleks inaktiveeritud. Kui toode on inaktiveeritud, ei põle nupu **ON/OFF** märgutuli. Vt jaotist *Klahvistiku LED-olekunäidik lk 6*.
3. Keera toode tagurpidi. Aseta toode pehmele ja puhtale pinnale, et vältida selle kriimustamist.
4. Eemalda 10 kruvi Torx-võtmega nr 20.

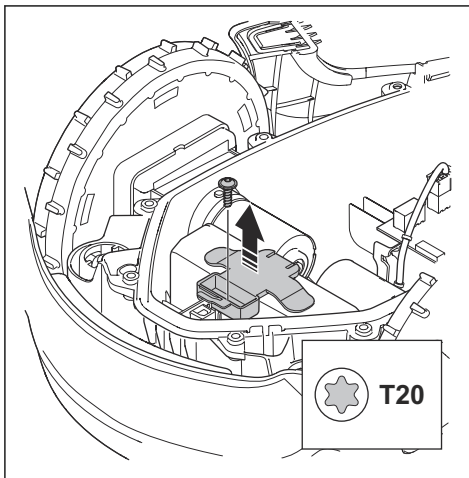


5. Tõsta raami alumine osa ettevaatlikult üles ja aseta see raami ülaosa kõrvale.

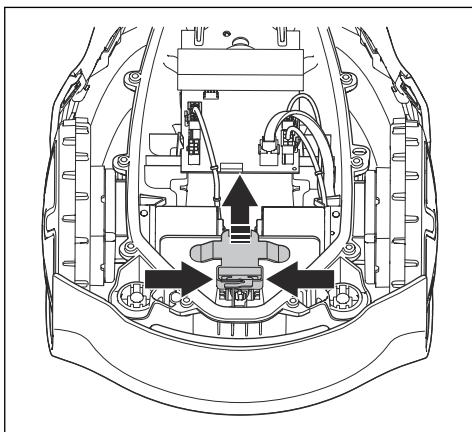


ETTEVAATUST: Ole ettevaatlik, sest kaabel on juhtplaadiga ühendatud.

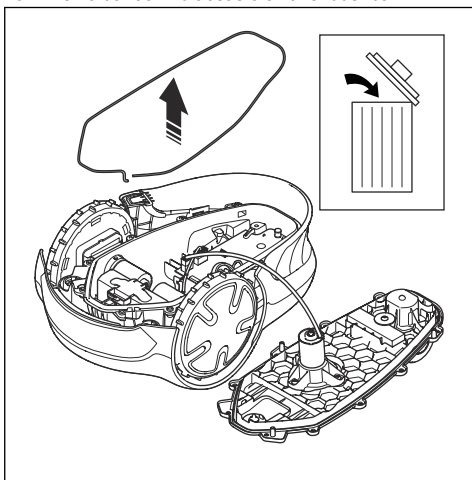
6. Eemalda akuhoidiku kruvi.



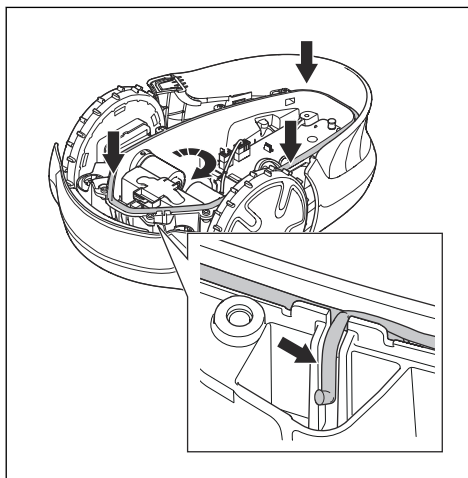
7. Vajuta klambreid ja tõsta akuhoidik üles.



8. Eemalda aku.
9. Ühenda aku kaabel lahti.
10. Ühenda kaabel uue akuga.
11. Aseta uus aku tootesse oma kohale.
12. Paigalda akuhoidik ja kruvi.
13. Eemalda raami ülaosas olev tihendusriba.



14. Paigalda raami ülaossa uus tihendusriba. Pane tihendusriba üks ots raamil oleva märgistusega kohakuti.



ETTEVAATUST: Paigalda 5 mm paksune tihendusriba. Kui tihendusriba suurus pole õige või see paigaldati valesti, võib see põhjustada lekkimist.

15. Pane tihendusriba päripäeva ümber raami alaosa.
16. Pane tihendusriba teine ots esimese otsa kohale ja suuna seejärel kanalist välja.
17. Aseta tihendusriba hoidikusse.
18. Paigalda ülemine raam ja kinnita Torx 20-ga 10 kruvi (pingutusjõud 1,8 Nm).

5.7 Talvine hooldus

Enne toote talveks hoiustamist vii see hooldustööde tegemiseks GARDENA teenindusse. Korrapärane talvine hooldus hoiab toote heas seisukorras ja loob parimad tingimused uue hooaja alustamiseks ilma tarbetute katkestusteta.

Hooldustööd sisaldavad tavaliselt järgmist.

- Korpuse, raami, lõiketera ketta ja kõigi teiste liikuvate osade põhjalik puhastamine.
- Toote funktsioonide ja osade testimine.
- Kuluvate osade (nt terade ja laagrite) kontrollimine ja vajaduse korral vahetamine.
- Toote aku mahutavuse kontrollimine ning vajaduse korral selle väljavahetamise soovitamine.
- Kui saadaval on püsivaravärskendus, värskendatakse toote püsivara.

6 Veatsing

6.1 Sissejuhatus – tõrkeotsing

See peatükk sisaldab teavet ja abi toote vigade ja sümptomite kohta. Lisateavet ja KKK (korduvalt küsitud küsimused) leiata aadressilt .

6.2 Veateated

Rakenduses näidatakse allolevas tabelis toodud veateateid. Kui mõnda teadet kuvatakse sageli, pöördu GARDENA teenindusse.

Sõnum	Põhjus	Toiming
<i>Wheel motor blocked, left/right (Vasak/parem rattamootor blok.)</i>	Rohi või mõni muu ese on ümber veoratta.	Eemalda rohi või muu ese.
<i>Cutting system blocked (Lõikesüsteem blokeerunud)</i>	Rohi või mõni muu ese on ümber lõiketera ketta.	Eemalda rohi või muu ese.
	Lõiketera ketas on vee sees.	Liiguta toodet ja väldi vee kogunemist tööalale.
	Rohi on liiga kõrge.	Enne toote paigaldamist niida muru. Veen- duge, et muru maksimumkõrgus on 4 cm / 1.6 tolli.
<i>Kinni jäänud</i>	Toode on väikesel alal asuvate mitmete takistuste taga.	Eemaldage takistus või ümbritsege takistus piirdekaabliga, et luua saar. Vt jaotist <i>Saare rajamine lk 15.</i>
<i>Tööpiirkonnast väljas</i>	Osa piirdekaablist on paigaldatud laadimisjaamast üle piirdekaabli teise lõigu.	Kontrollige, kas piirdekaabel on õigesti ühendatud.
	Piirdekaabel on tööala servale liiga lähedal.	Kontrollige, kas piirdekaabel on õigesti paigaldatud. Vt jaotist <i>Piirdekaabli paigaldamine lk 18.</i>
	Tööalal on piirderingi lähedal suur kallak.	
	Piirdekaabel on paigaldatud ümber saare vales suunas.	
	Lähedal asuvad metallist esemed häirivad piirdekaabli signaali, näiteks aiad, terasarmatuur või maa-alused kaablid.	Vii piirdekaabel teise kohta.
Toode ei suuda läheduses asuvatest seadmetest tuleneva segava signaali tõttu õiget ringisignaali leida.	Aseta toode laadimisjaama ja tekita uus ringisignaali.	

Sõnum	Põhjus	Toiming
<i>Aku on tühi</i>	Toode ei suuda laadimisjaama leida.	Muuda juhtkaabli asukohta. Vt jaotist <i>Juhtkaabli paigaldamine lk 18</i> .
	Aku on jõudnud oma elutsükli lõppu.	Vaheta aku välja. Vt jaotist <i>Aku lk 29</i> .
	Laadimisjaama antenn on defektne.	Kontrolli, kas laadimisjaama märgutuli vilgub punaselt. Vt jaotist <i>Laadimisjaama märgutuli lk 36</i> .
	Tootel olevad laadimisplaadid või laadimisjaamal olevad kontaktplaadid on rooste tõttu defektised.	Puhastage laadimis- ja kontaktplaadid. Vt jaotist <i>Laadimis- ja kontaktplaadide puhastamine. lk 27</i> . Probleemi püsimise korral pöördu GARDENA teenindusse.
<i>Vale PIN kood</i>	Sisestatud on vale PIN-kood.	Sisesta õige PIN-kood. Kui te ei tea õiget PIN-koodi, lugege teavet PIN-koodi saamise kohta või võtke ühendus GARDENA teenindusega.
<i>Vedu puudub</i>	Toode on kuhugi kinni jäänud ja libiseb.	Vabasta toode ja kõrvalda probleemi põhjus. Kui põhjuseks on märg muru, oota enne toote kasutamist, kuniks muru on kuivanud.
	Töölal on järsk kallak.	Järsemad kallakud tuleb tööalast eraldada. Vt jaotist <i>Piirdekaabli asukoha valimine lk 13</i> .
	Juhtkaabel pole paigutatud kallakule diagonaalselt.	Veenduge, et juhtkaabel oleks paigaldatud diagonaalselt üle kallaku. Vt jaotist <i>Juhtkaabli asukoha valimine lk 16</i> .
<i>Vasak/parem rattamootor ülekoormatud.</i>	Rohi või mõni muu ese on ümber veoratta.	Eemalda veorattalt muru või ese.
<i>Collision sensor problem (Kokkupõrkeanduri viga)</i>	Toote esirattad on blokeeritud.	Vabasta toode ja kõrvalda probleemi põhjus. Probleemi püsimise korral pöördu GARDENA teenindusse.
<i>Charging station blocked (Laadimisjaam blokeeritud)</i>	Toote laadimisplaatide ja laadimisjaama kontaktiplaatide vaheline kontakt on kehv. Toode on proovinud mitu korda laadida.	Aseta toode laadimisjaama ning veendu, et laadimisplaadid ja kontaktplaadid on ühendatud.
	Takistus ei lase tootel laadimisjaama siseneda.	Eemalda takistus.
	Laadimisjaam on kaldu või paindes.	Aseta alusplaat tasasele pinnale.
	Juhtkaabel ei ole korralikult paigaldatud.	Paigalda juhtkaabel korralikult. Vt jaotist <i>Juhtkaabli paigaldamine lk 18</i> .
<i>Stuck in charging station (Kinni laadimisjaamas)</i>	Takistus ei lase tootel laadimisjaamast välja tulla.	Eemalda takistus.
<i>Tagurpidi</i>	Toode on vales asendis, liiga palju kaldus või tagurpidi.	Pane toode õigesse asendisse.
<i>Tõstetud</i>	Tõsteandur on sissilülitatud, kuna toodet on tõstetud.	Veenduge, et toote korpus saab vabalt ümber veermiku pöörelda. Kõrvalda korpusse tõusmist põhjustav ese või looge selle ümber saareke. Probleemi püsimise korral pöördu GARDENA teenindusse.

Sõnum	Põhjus	Toiming
<i>Wheel drive problem, right/left (Probleem parema/vasaku veorattaga)</i>	Rohi või mõni muu eseme on ümber veoratta.	Puhasta rattad ja nende ümbrus.
<i>Elektroniline probleem</i>	Ajutine elektroniline või püsivaraga seotud probleem tootel.	Taaskäivita toode. Probleemi püsimise korral pöördu GARDENA teenindusse.
<i>Loop sensor problem, front/rear (Ringianduri viga, ees/taga)</i>		
<i>Probleem kaldeanduriga</i>		
<i>Temporary problem (Ajutine viga)</i>		
<i>Kehtetu alamseadme kombinatsioon</i>		
<i>Ajutine akuga seotud probleem</i>		
<i>Ohutusfunktsiooni viga:</i>		
<i>Laadimissüsteemi viga</i>	Kasutusel on valet tüüpi aku.	Kasuta tootja soovitatud originaalakusid.
<i>Akuga seotud viga</i>	Ajutine akuga või püsivaraga seotud probleem tootel.	Taaskäivita toode. Probleemi püsimise korral pöördu GARDENA teenindusse.
	Kasutusel on valet tüüpi aku.	Kasuta tootja soovitatud originaalakusid.
<i>Battery temperature outside limits (Akutemperatuur pole lubatud piirides)</i>	Aku temperatuur on töö alustamiseks liiga kõrge või liiga madal.	Aku temperatuur pole oma tööpiirides - laadimine/niitmine peatati. Laadimine/niitmine algab siis kui temperatuur on tagasi tööpiirides.
<i>Charging current too high (Liiga tugev laadimisvool)</i>	Vale või defektne toiteallikas.	Taaskäivita toode. Probleemi püsimise korral pöördu GARDENA teenindusse.

Sõnum	Põhjus	Toiming
<i>Puudub ringisignaal</i>	Toiteallikas või madalpingekaabel pole ühendatud.	Kui laadimisjaama LED-olekunäidik pole süttinud, tähendab see seda, et toide puudub. Kontrolli toitepesa ühendust ja elektrisüsteemi kaitset. Kontrolli, kas madalpingekaabel on laadimisjaamaga ühendatud.
	Toiteallikas või madalpingekaabel on kahjustunud või seda pole ühendatud.	Vaheta toiteallikas või madalpingekaabel välja.
	Piirdekaabel pole laadimisjaamaga ühendatud.	Ühenda piirdekaabel laadimisjaamaga. Kahjustuste korral vaheta konnectorid välja. Vt jaotist <i>Piirdekaabli paigaldamine lk 18</i> .
	Piirdekaabel on kahjustatud.	Kontrolli laadimisjaama LED-olekunäidikut. Kui see näitab piirdekaabli kahjustust, asenda kahjustatud lõik uue piirdekaabliga.
	Toode on proovinud käivituda kuid see pole laadimisjaamas ja aktiveeritud on <i>ECO-režiim</i> .	Aseta toode laadimisjaama ja käivita toode.
	Piirdekaabli üks lõik on üle piirdekaabli teise lõigu ning see asub saarel.	Paigalda piirdekaabel õiges suunas ümber saare. Vt jaotist <i>Piirdekaabli paigaldamine lk 18</i> .
	Probleem toote ja laadimisjaama omavahel sidumisega.	Aseta toode laadimisjaama ja looge uus ringisignaali. Vt jaotist <i>Uus ringisignaali lk 22</i> .
	Lähedal asuvad signaali segavad metallist esemed, näiteks: aiad, terasarmatuur või maa-alused kaablid.	Liiguta piirdekaablit ja/või tee tööalale rohkem saarekesi, et suurendada signaali tugevust.
	Toode asub piirdekaablist liiga kaugel.	Paigalda piirdekaabel nii, et tööala osad asuksid piirdekaablist maksimaalselt 15 m / 50 kaugusel.
<i>Niiduk on kaldeall</i>	Toode on maksimaalsest väärtusest rohkem kaldus.	Aseta toode horisontaalsele alale.

6.3 Teavitused ja hoiatusteated

Rakenduses näidatakse allolevas tabelis toodud teavitusi. Kui mõnda teadet kuvatakse sageli, pöördu GARDENA teenindusse poole.

Sõnum	Põhjus	Toiming
<i>Madal akutase</i>	Toode ei suuda laadimisjaama leida.	Muuda juhtkaabli asukohta. Vt jaotist <i>Juhtkaabli paigaldamine lk 18</i> .
	Aku on jõudnud oma elutsükli lõppu.	Vaheta aku välja. Vt jaotist <i>Aku lk 29</i> .
	Laadimisjaama antenn on defektne.	Kontrolli, kas laadimisjaama märgutuli vilgub punaselt. Vt jaotist <i>Laadimisjaama märgutuli lk 36</i> .
	Tootel olevad laadimisplaadid või laadimisjaamal olevad kontaktplaadid on rooste tõttu defektsed.	Puhastage laadimis- ja kontaktplaadid. Vt jaotist <i>Laadimis- ja kontaktplaatide puhastamine. lk 27</i> . Probleemi püsimise korral pöördu volitatud hooldustöökotta.
<i>Settings restored (Seaded taastatud)</i>	Teostatud on <i>kõikide kasutajaseadete lähtestamine</i>	Toote tavapärane käitumine.
<i>Ala gen. probl.</i>	ZoneProtect tarviku aku on tühi. ZoneProtect kui aku on tühi, siis toode ei tööta. Niiduk võib teostada niitmist välistatud tsoonist kui te käivitate toote enne ZoneProtect laadimist.	Parkige toode ja laadige ZoneProtect tarviku aku enne toote käivitamist.
	ZoneProtect tarviku temperatuur on kõrgem kui maksimaalne piir ning toode on väljalülitatud.	Paigutage laadimisjaam päikese eest kaitstud kohta. Laske ZoneProtect tarviku temperatuuril enne toote käivitamist langeda.
<i>Juhtkaabli signaali ei leitud.</i>	Juhtkaabel ei ole laadimisjaamaga ühendatud.	Ühenda juhtkaabel laadimisjaamaga. Vt jaotist <i>Juhtkaabli paigaldamine lk 18</i> .
	Juhtkaabel on kahjustatud.	Asenda kahjustatud lõik uue juhtkaabliga.
	Juhtkaabel ei ole piirdekaabli silmusega ühendatud.	Ühenda juhtkaabel korralikult piirdekaabli silmusega. Vt jaotist <i>Juhtkaabli paigaldamine lk 18</i> .
<i>Ringisignaal on loodud</i>	Uus ringisignaal on muudetud.	Toote tavapärane käitumine.
<i>Needs manual charging (Vajab käsitsi laadimist)</i>	Toode on lülitatud töörežiimile <i>Secondary area</i> (Teine niiduala).	Paiguta niiduk laadimisjaama.
<i>Järgmine niiduki käivitus (tt.mm)</i>	Ajakava seadistus ei luba tootel tööd alustada.	Muuda ajakava seadistusi. Vt jaotist <i>Park / Schedule (Pargi / ajakava) lk 24</i> .
	Toode on töötanud selleks päevaks lubatud maksimaalse niitmisaia.	Toote tavapärane käitumine.
<i>Tänane niitmine on valmis</i>	Niiduk on täitnud selleks päevaks määratud maksimaalse niitmisaia.	Toote tavapärane käitumine. Vt jaotist <i>Park / Schedule (Pargi / ajakava) lk 24</i> .
<i>Ühendus pole muutunud</i>	Vea tõttu ringisignaali ei muudetud.	Tehke mitu korda <i>New loop signal</i> (Uus ringisignaal). Vt jaotist <i>Uus ringisignaal lk 22</i> . Probleemi püsimise korral pöördu GARDENA teenindusse.

6.4 Laadimisjaama märgutuli

Õige paigalduse korral peab laadimisjaama märgutuli põlema või roheliselt vilkuma. Vastasel juhul järgige allolevas tõrkeotsingu tabelis toodud juhiseid.

Lisateabe saamiseks pöördu GARDENA teenindusse.

Tuli	Põhjus	Toiming
Pidevalt põlev roheline tuli	Tugevad signaalid.	Toote tavapärane käitumine.
Vilkuv roheline tuli	Signaalid on tugevad ja lubatud on <i>ECO-režiim</i> .	Toote tavapärane käitumine. Vt jaotist <i>ECO-režiim lk 21</i> .
Vilkuv sinine tuli	Piirdekaabel pole laadimisjaamaga ühendatud.	Veendu, et piirdekaabel oleks korralikult laadimisjaama paigaldatud. Vt jaotist <i>Piirdekaabli paigaldamine lk 18</i> .
	Piirdekaabel on kahjustatud.	Leia kahjustatud koht. Asenda kahjustatud lõik uue piirdekaabliga.
Vilkuv kollane tuli	Juhtkaabel ei ole laadimisjaamaga ühendatud.	Veendu, et juhtkaabel oleks korralikult laadimisjaama paigaldatud. Vt jaotist <i>Juhtkaabli paigaldamine lk 18</i> .
	Juhtkaabel on kahjustatud.	Leia kahjustatud koht. Asenda kahjustatud lõik uue juhtkaabliga.
Vilkuv punane tuli	Laadimisjaama antenni segamine.	Pöördu GARDENA teenindusse.
Püsivalt põlev punane tuli	Viga laadimisjaama trükkplaadis või laadimisjaamal on vale toide. Vea peab kõrvaldama GARDENA teenindus.	Pöördu GARDENA teenindusse.

6.5 Sümptomid

Kui toode ei tööta tavapäraselt, loe allpool esitatud sümptomeid. Kui sul ei õnnetu vea põhjust leida, pöördu GARDENA teenindusse.

Sümptomid	Põhjus	Toiming
Tootel on dokkimise- ga probleeme.	Juhtkaabel pole paigaldatud sirgelt ja laadimisjaamast õigel kaugusel.	Kontrolli laadimisjaama paigaldust Vt jaotist <i>Laadimisjaama paigaldamine lk 17.</i>
	Juhtkaabel pole pandud laadimisjaama plaadi pilusse.	Veendu, et juhtkaabel on paigaldatud sirgelt ja pandud laadimisjaama plaadi pesasse. Vt jaotist <i>Juhtkaabli paigaldamine lk 18.</i>
	Laadimisjaam ei asu tasasele pinnal.	Paigutage laadimisjaam tasasele pinnale. Vt jaotist <i>Laadimisjaama asukoha valimine lk 12.</i>
Toode töötab valel ajal.	Töötamise algus- ja lõpuajad on valed.	Muutke ajakava seadistusi. Vt jaotist <i>Vajaliku töötamisaja prognoosimine lk 20.</i>
Toode vibreerib.	Lõikesüsteem pole tasakaalus, kuna terad on kahjustatud.	Uuri terasid ja kruvisid ning vaheta need vajaduse korral välja. Vt jaotist <i>Lõiketerade vahetamine lk 28.</i>
	Lõikesüsteem pole tasakaalus, kuna liiga palju lõiketerasid on samas asendis.	Kontrolli, et iga kruviga on kinnitatud vaid üks lõiketera.
	Tootele on paigaldatud erineva paksusega lõiketerad.	Kontrolli, kas lõiketerad on erineva paksusega ja vaheta vajadusel välja.
Toode töötab, aga lõiketerade ketas ei pöörle.	Toode otsib laadimisjaama või on liikumas alguspunkti.	Toote tavapärase käitumine. Lõiketerade ketas ei pöörle, kui toode otsib laadimisjaama.
Toote kahe laadimise vahele jäävad tavalisest lühemad tööperioodid.	Muru või mõni võõrkeha blokeerib lõiketera ketast.	Eemaldage ja puhastage lõiketera ketas. Vt <i>Raami ja lõiketera ketta puhastamine lk 27.</i>
	Aku on jõudnud oma elutsükli lõppu.	Vaheta aku. Vt jaotist <i>Aku lk 29.</i>
	Nürid lõiketerad. Muruniitmiseks on vaja rohkem energiat.	Lõiketerade vahetamine Vt jaotist <i>Lõiketerade vahetamine lk 28.</i>
Niitmise- kui ka laadimisajad on tavapärasest lühemad.	Aku on jõudnud oma elutsükli lõppu.	Vaheta aku. Vt jaotist <i>Aku lk 29.</i>
Toode pargib end mitmeks tunniks laadimisjaama.	Toode on töötanud selleks päevaks lubatud maksimaalse niitmisaaja.	Toote tavapärase käitumine. Vt jaotist <i>Vajaliku töötamisaja prognoosimine lk 20.</i>
	Vajutatud on nuppu STOP .	Sisesta PIN-kood ja vajuta nuppu OK . Vajuta nuppu Start (Käivita).
	Lubatud on parkimisrežiim.	Muuda töörežiimi. Vt jaotist <i>Töörežiimid lk 23.</i>
	Toode ei tööta, kui aku temperatuur on liiga kõrge või liiga madal.	Veendu, et laadimisjaam asuks päikese eest kaitsitud kohas.

Sümptomid	Põhjus	Toiming
Ebäühtlane niitmistulemus.	Toode töötab iga päev vaid mõne tunni.	Pikendage niitmisaega. Vt jaotist <i>Vajaliku töötamisaja prognoosimine lk 20</i> .
	Tööala kujust sõltuvalt tuleb kohandada jaotise <i>Lawn Coverage</i> (Muru katvus) seadeid, et tööala kõik osad oleks kaetud.	Muuda alade sätteid, kus ja kui sageli hakkab toode niitma. Vt jaotist <i>Muru katvus ja CorridorCut (Koridorilõikus) lk 20</i> .
	Tööala on liiga suur.	Vähenda tööala või pikenda ajakava. Vt jaotist <i>Vajaliku töötamisaja prognoosimine lk 20</i> .
	Nürid lõiketerad.	Vahetage kõik lõiketerad välja. Vt jaotist <i>Lõiketerade vahetamine lk 28</i> .
	Muru on valitud lõikekõrguse jaoks liiga kõrge.	Suurenda lõikekõrgust ja seejärel, kui muru on lühem, vähenda seda.
	Rohu kogunemine lõikeketta või mootori võlli ümber.	Eemalda kogunenud rohi ja puhasta toode. Vt jaotist <i>Toote puhastamine lk 27</i> .
Aku laetustase on kõrge, kuid toode läheb tagasi laadimisjaama.	Selleks, et mitte jääda väikesele alale blokeerituks, järgib toode juhtkaablit kuni laadimisjaamani.	Toote tavapärase käitumine.

6.6 Piirdekaabli katkestuste otsimine

Ringkaabli katkestuste põhjuseks on enamasti tahtmatult põhjustatud füüsilised kahjustused, nt kahjustamine aias labidaga kaevates. Riikides, kus maapind külmub, võivad kaablit kahjustada ka teravad liikuvad kivid. Kaabel võib katkeda ka liigse pingutamise tõttu paigaldamisel.

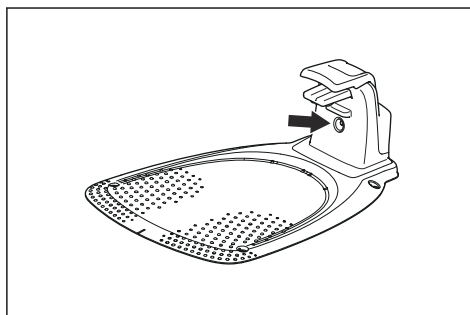
Muru niitmine väga madalaks kohe pärast kaabli paigaldamist võib kaabli isolatsiooni kahjustada. Isolatsioonikahjustused võivad põhjustada märgatavaid häireid alles mitu nädalat või kuud hiljem. Selle vältimiseks tuleb esimesel nädalal pärast paigaldamist alati valida kõige suurem niitmiskõrgus ning vähendada seda ühe astme võrra iga kahe nädala tagant, kuni jõutakse soovitud lõikekõrguseni.

Piirdekaabli vigane jätkamine võib samuti põhjustada häireid mitu nädalat pärast jätkukoha tekitamist. Vigase jätkukoha põhjuseks võib olla näiteks see, kui originaalmuhvi ei surutud tangidega piisavalt kõvasti kinni või kui kasutati originaalmuhvist madalama kvaliteediga muhvi. Enne tõrkeotsinguga jätkamist kontrolli kõiki teile teadaolevaid jätkukohti.

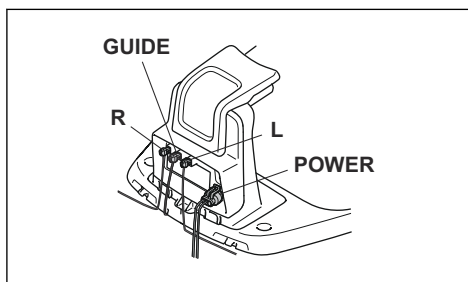
Kaabli katkestuskoha leidmiseks tuleb ringi seda kaabliõiku, kus katkestuskoht võib asuda, järk-järgult poolitada, kuni alles jääb ainult väga väike lõik.

Järgnev meetod ei toimi, kui sisse on lülitatud ökorežiim *ECO mode*. Veenduge, et ökorežiim *ECO mode* on välja lülitatud. Vt jaotist *ECO-režiim lk 21*.

1. Veendu, et laadimisjaama märgutuli vilguks siniselt, kuna see viitab piirderingi katkestusele. Vt jaotist *Laadimisjaama märgutuli lk 36*.

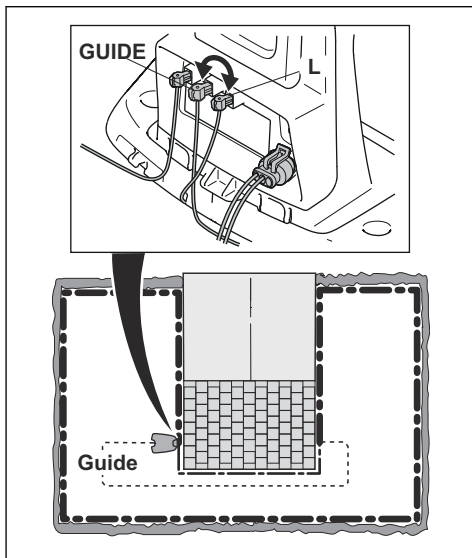


2. Veendu, et piirdekaabli ühendused laadimisjaamaga on korralikult tehtud ja kahjustamata. Kontrolli, kas laadimisjaama märgutuli vilgub endiselt siniselt.



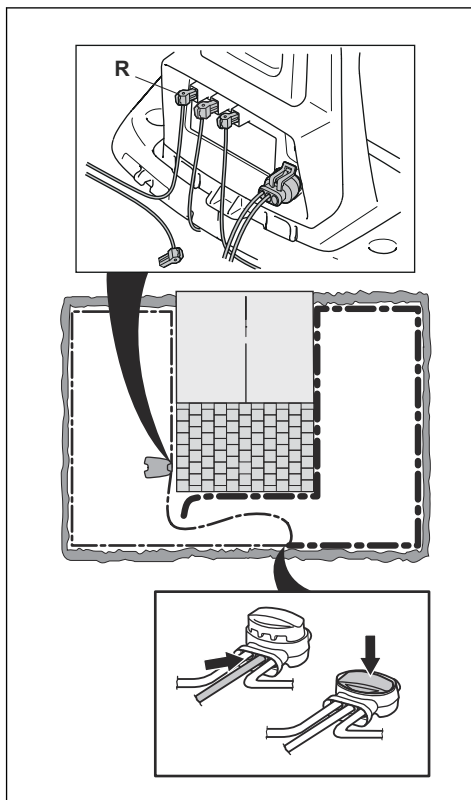
3. Vaheta laadimisjaamas juhtkaabli ja piirdekaabli ühendused.
Alusta, vahetades ühendus L ja GUIDE.

Kui märgutuli vilgub kollaselt, siis asub katkestus piirdekaablis kusagil ühenduse L ning selle punkti vahel, kus juhtkaabel piirdekaabliga ühendub (must jääme joon joonisel).

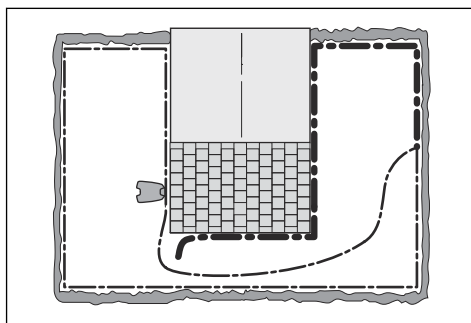


Vea parandamiseks läheb vaja piirdekaablit, konnektorit/konnektoreid ja muhvi/muhve.

- a) Kui veas kahtlustatav piirdekaabel on lühike, on lihtsaim viis viga parandada vahetada välja kogu piirdekaabel punkti L ning juhtkaabli ja piirdekaabli ühenduskoha vahel (jääme must joon).
- b) Kui veas kahtlustatav piirdekaabel on pikk (jääme must joon), tehke järgmist. Pange L ja GUIDE tagasi algsele asukohta. Seejärel katkesta üksuse R ühendus. Ühenda uus ringikaabel üksusega R. Ühenda uue ringikaabli teine ots veas kahtlustatava kaablipaigaldise keskele.



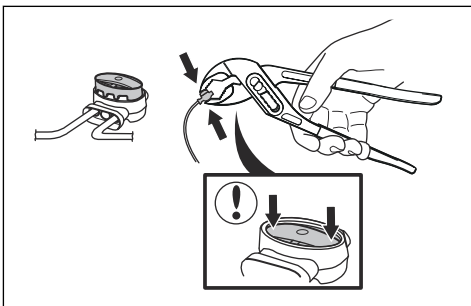
Kui märgutuli vilgub nüüd kollaselt, asub katkestus kaablis kuskil ühendamata otsa ja uue kaabli ühenduskoha vahel (jääme must joon allpool). Sellisel juhul vii uue kaabli ühenduskoht ühendamata otsale lähemale (ligikaudu kahtlusaluse kaabliõigu keskohta) ning kontrolli uuesti, kas märgutuli on roheline.



Jätka toimingut, kuni püsivalt põleva roheline ja vilkva sinise tule vahele on jäänud vaid väga

lühike kaabliõik. Seejärel järgi juhiseid allolevas punktis 5.

4. Kui ülaltoodud punktis 3 vilgub tuli endiselt siniselt: Pane L ja GUIDE tagasi algseesse asukohta. Seejärel vaheta R ja GUIDE. Kui märgutuli põleb nüüd püsivalt roheliselt, ühenda lahti L ja ühenda üksusega L uus piirdekaabel. Ühenda uue kaabli teine ots veas kahtlustatava kaablipaigaldise keskele. Tee ülaltoodud punktides 3a) ja 3b) kirjeldatud toimingud.
5. Kui katkestuskoht on leitud, tuleb kahjustatud osa uue kaabliga asendada. Kasuta alati originaalmuhve.



7 Transportimine, hoiulepanek ja utiliseerimine

7.1 Transportimine

Tarnitud liitumioonakud vastavad ohtlike ainete eeskirjade nõuetele.

- Järgige kõiki kehtivaid riiklikke eeskirju.
- Täitke kaubanduslikule transpordile kehtestatud pakendamise ja märgistamise erinõudeid (sh kolmandate osapoolte või ekspediitorite teenuseid kasutades).

7.2 Hoiustamine

- Laadige toote aku täielikult täis. Vt jaotist *Aku laadimine lk 25*.
- Lülitage toode välja. Vt jaotist *Toitenupu ON/OFF kasutamine lk 23*.
- Puhastage toode. Vt jaotist *Toote puhastamine lk 27*.
- Hoidke toodet kuivas kohas, mis ei külmu.
- Pange toode hoiukohta nii, et kõik neli ratast on tasasel pinnal.
- Kui hoiate laadimisjaama siseruumis, ühendage laadimisjaama küljest lahti ja eemaldage toiteallikas ning kõik konnectorid. Pange iga konnectoriga juhtmeots määrdega täidetud mahutisse.

Märkus: Kui hoiate laadimisjaama välisingimustes, ärge ühendage toiteallikat ega konnectoreid lahti.

- Toote hoiustamistarvikute kohta lisateabe saamiseks pöördu GARDENA teenindusse.

7.3 Kõrvaldamine

- Järgige kohalike jäätmekäitluseeskirju ja kehtivaid seadusi.
- Teavet aku eemaldamise kohta vt *Aku lk 29*.

8 Tehnilised andmed

8.1 Tehnilised andmed

Mõõtmised	SILENO minimo
Pikkus, cm	52 / 20,5
Laius, cm	34 / 13,4
Kõrgus, cm / tolli	22
Kaal, kg/naela	6,1 / 13,4

Elektrisüsteem	SILENO minimo
18 V/2,0 Ah liitiumioonaku, tootenr	590 21 42-02, 590 21 42-04, 590 21 42-06
18,25 V/2,0 Ah liitiumioonaku, tootenr	590 21 42-03
18,5 V/2,0 Ah liitiumioonaku, tootenr	590 21 42-07
18,5 V/2,5 Ah liitiumioonaku, tootenr	590 21 42-08
Toide (28 V DC), V AC	100–240
Madalpingekaabli pikkus, m/jalga	3 / 9,8
Keskmine energiatarve maksimaalse kasutamise korral	4 kWh kuus 500 m ² suuruse tööpiirkonna korral
Laadimisvool, alalisvool, A	1/1,3
Toiteploki tüüp ⁵	ADP-28AW XX, ADP-28AR XX, ADP-40BR XX, ADP-40EW XX, FW7313/28/D/XX/Y/1.0, FW7313/28/D/XX/Y/1.0/PI, FW7313/28/D/XX/Y/1.3, FW7313/28/D/XX/Y/1.3/PI
Keskmine niitmisaeg, min	70
Keskmine laadimisaeg, min	75/60

Piirdekaabli antenn	SILENO minimo
Töötamise sagedusala, Hz	100-80000
Suurim magnetväli ⁶ , dBuA/m	82
Maksimaalne raadiosagedusvõimsus ⁷ , mW @60m	<25

⁵ XX, YY võivad olla tähed, numbrid või tühikud, millel on vaid turunduslik otstarve ja mis ei näita mingeid tehnilisi erinevusi.

⁶ Mõõdetud vastavalt standardile EN 303 447.

⁷ Maksimaalne aktiivne väljundvõimsus antennidele sagedusribas, milles töötavad raadioseadmed.

Heliaandmed ⁸	SILENO minimo
Müratase (tajutav), dB(A)	57
Mõõdetud helivõimsuse müratase, dB (A)	58
Müraemissiooni mõõtemääramatus K_{WA} , dB (A)	2
Helirõhu müratase seadme kasutaja kõrva juures ⁹ , dB (A)	50

Niitmine	SILENO minimo
Lõikesüsteem	Kolm pöördteljega lõiketera
Lõikemootori pöörlemisagedus, p/min	2670
Energiatarve niitmise ajal, W, +/-20%	20
Lõikekõrgus, cm	2-4,5 / 0,8-1,8
Lõikelaius, cm	16 /6,3
Kitsaim võimalik läbipääs, cm	60
Niiduala maksimaalne kallak, %	25
Piirdekaabli maksimaalne kallak, %	10
Piirdekaabli maksimaalne pikkus, m	300/980
Juhtringi maksimaalne pikkus ¹⁰ , m/jalga	150/490

IP-kood	SILENO minimo
Toode	IPX5
Laadimisjaam	IPX5
Toiteallikas	IPX4/IP44

Bluetooth®	SILENO minimo
Töötamise sagedusala, MHz	2400-2484
Maksimaalne ülekantav võimsus, dBm	8

Husqvarna AB ei garanteeri täielikku ühilduvust toote ja teist tüüpi traadita süsteemide vahel, milleks võivad olla kaugjuhtimispuldid, raadiosaatjad, võimendid, maa-alused elektrilised loomapiirded vms.

Tooted on valmistatud Inglismaal või Tšehhi Vabariigis. Vt teavet mudeli etiketilt. Vt jaotist *Sissejuhatus lk 3*.

8.2 Registreeritud kaubamärgid

Bluetooth®-i sõnamärk ja logod on ettevõtte *Bluetooth SIG, inc.* registreeritud kaubamärgid ja ettevõtte GARDENA kasutab neid litsentsi alusel.

⁸ Kindlaks tehtud vastavalt direktiivile 2006/42/EÜ ja standardile EN 50636-2-107. Välja arvatud müratase, mida mõõdetakse vastavalt standardile ISO 11094:1991.

⁹ Helirõhu mürataseme mõõtemääramatus K_{pA} , 2-4 dB (A)

¹⁰ Juhtring on ring, mis moodustatakse juhtkaabli ja piirdekaabli ühe osaga liitmikust suunaga laadimisjaama pa-remasse ühendusse.

9 Garantii

9.1 Garantiitingimused

GARDENA garantii katab selle toote funktsionaalsuse vähemalt kaheks (2) aastaks ostukuupäevast alates.

Garantii katab olulised materjali- või tootmisvead.

Garantiajal asendame teie toote või remondime selle tasuta, kui on täidetud järgmised tingimused.

- Toodet ja laadimisjaama on kasutatud ainult vastavalt kasutusjuhendis antud juhistele. Käesolev tootja garantii ei mõjuta garantiioigusi edasimüüja/jaemüüja suhtes.
- Lõppkasutajad või volitamata kolmandad isikud pole üritanud toodet iseseisvalt remontida.

Garantii alla mittekuuluvad vead on näiteks järgmised.

- Kõrgsurvepesuri kasutamise või vee alla jäämise (nt tugeva vihma tekitatud veelompides) tõttu sisseimbunud vesi.
- Kahjustused, mille põhjuseks on välgulöök.
- Aku vales hoiustamisest või käsitsemisest põhjustatud kahjud.
- GARDENA originaalaku mittekasutamisest põhjustatud kahjustused.
- GARDENA originaalvaruosade ja -tarvikute (nt lõiketerade ja paigaldusmaterjali) mittekasutamisest põhjustatud kahjustused.
- Piirdekaabli kahjustused.
- Toote või selle toiteallika volitamata muutmisest põhjustatud kahjustus.

Terasid ja rattaid käsitletakse kuluosadena ning neile garantii ei laiene.

Kui GARDENA tootel ilmneb viga, pöördu lisajuhiste saamiseks GARDENA teenindusse. GARDENA teenindusega ühendust võttes hoia käepärast tšekk ja toote seerianumber.

10 EÜ vastavusdeklaratsioon

Meie, Husqvarna AB, SE 561 82 Huskvarna, SWEDEN,
Tel. +46 36 146500, deklareerime omavastutusel, et
toode:

Kirjeldus	Robotniiduk
Kaubamärk	GARDENA
Tüüp/mudel	SILENO minimo
Identifitseerimine	Seerianumbrid kuupäevaga 2021 nädalast 31

vastab täielikult järgmistele EÜ direktiividele ja
eeskirjadele:

Õigusakt	Kirjeldus
2006/42/EC	Masinadirektiiv
2014/53/EU	Raadioseadmete direktiiv
2011/65/EU	Direktiiv teatavate ohtlike ainete kasutamise piiramise kohta

ja et kohalduvad järgmised ühtlustatud standardid ja/või
tehnilised spetsifikatsioonid:

- EN 60335-1:2012+AC:2014+A11:2014+A13:2017
- EN 50636-2-107:2015+A1:2018+A2:2020
- EN IEC 63000:2018
- EN 55032:2015
- ETSI EN 301 489-1 V2.2.3
- ETSI EN 301 489-3 V2.1.1
- ETSI EN 301 489-17 V3.1.1
- Draft ETSI EN 303 447 V1.2.1_0.1.16
- ETSI EN 300 330 V2.1.1
- ETSI EN 300 328 V2.2.2

Teavitatud asutus RISE Research Institutes of Sweden
AB, No. 0402 on välja andnud tüübihindamistöendi,
millele on lisatud sertifikaat numbriga C900475, mis
hõlmab artiklit 3.2 / 2014/53/EU.





ORIGINAALJUHEND
Jätame endale õiguse teha muudatusi ilma etteteatamata.
Autoriõigus © 2021 GARDENA Manufacturing GmbH. Kõik õigused kaitstud.

1142750-63



2021-09-10