



Manuel d'utilisation

SILENO city | smart SILENO city | SILENO life | smart SILENO life



gardena.com

Sommaire

| | | | |
|------------------------------------------------------------------|----|-----------------------------------------------------------|----|
| 1 Introduction | | 6 Dépannage | |
| 1.1 Introduction..... | 3 | 6.1 Introduction - dépannage..... | 40 |
| 1.2 Aperçu du produit..... | 4 | 6.2 Messages d'erreur..... | 40 |
| 1.3 Symboles concernant le produit..... | 5 | 6.3 Messages d'information..... | 45 |
| 1.4 Symboles sur l'écran..... | 5 | 6.4 Voyant de la station de charge..... | 46 |
| 1.5 Symboles sur la batterie..... | 6 | 6.5 Symptômes..... | 47 |
| 1.6 Instructions générales du manuel..... | 6 | 6.6 Recherche de coupures dans la boucle du câble..... | 48 |
| 1.7 Aperçu de la structure du menu 1..... | 7 | 7 Transport, entreposage et mise au rebut | |
| 1.8 Aperçu de la structure du menu 2..... | 8 | 7.1 Transport..... | 51 |
| 1.9 Écran..... | 9 | 7.2 Remisage..... | 51 |
| 1.10 Clavier..... | 9 | 7.3 Mise au rebut..... | 51 |
| 2 Sécurité | | 8 Caractéristiques techniques | |
| 2.1 Consignes de sécurité..... | 10 | 8.1 Caractéristiques techniques..... | 52 |
| 2.2 Définitions de sécurité..... | 11 | 9 Garantie | |
| 2.3 Consignes de sécurité pour le fonctionnement... 11 | | 9.1 Conditions de garantie..... | 55 |
| 3 Installation | | 10 Applicable aux marchés US/CA | |
| 3.1 Introduction – Installation..... | 15 | 10.1 Déclaration de conformité du fournisseur..... | 56 |
| 3.2 Principaux composants pour l'installation..... | 15 | 10.2 Exigences de conformité..... | 56 |
| 3.3 Préparations générales..... | 15 | | |
| 3.4 Avant l'installation des câbles..... | 15 | | |
| 3.5 Installation du produit..... | 20 | | |
| 3.6 Installation du câble avec des piquets..... | 23 | | |
| 3.7 Enterrement du câble périphérique ou du câble guide..... | 23 | | |
| 3.8 Rallongement du câble périphérique ou du câble guide..... | 23 | | |
| 3.9 Après l'installation du produit..... | 23 | | |
| 3.10 Réglages du produit..... | 24 | | |
| 4 Utilisation | | | |
| 4.1 Utilisation du bouton ON/OFF..... | 33 | | |
| 4.2 Pour démarrer le produit..... | 33 | | |
| 4.3 Modes de fonctionnement..... | 33 | | |
| 4.4 Arrêt du produit..... | 34 | | |
| 4.5 Pour désactiver le produit..... | 34 | | |
| 4.6 Pour charger la batterie..... | 34 | | |
| 4.7 Réglage de la hauteur de coupe..... | 35 | | |
| 5 Entretien | | | |
| 5.1 Introduction - entretien..... | 36 | | |
| 5.2 Nettoyez le produit..... | 36 | | |
| 5.3 Remplacement des lames..... | 37 | | |
| 5.4 Mise à jour du firmware..... | 37 | | |
| 5.5 Batterie..... | 38 | | |
| 5.6 Entretien hivernal..... | 39 | | |

1 Introduction

1.1 Introduction

| |
|-----------------------------------|
| Numéro de série : |
| Code PIN : |
| Clé d'enregistrement du produit : |

Le numéro de série se trouve sur le carton et la plaque signalétique du produit. Reportez-vous à la section *Aperçu du produit* à la page 4.

- Utilisez le numéro de série pour enregistrer votre produit sur www.gardena.com.

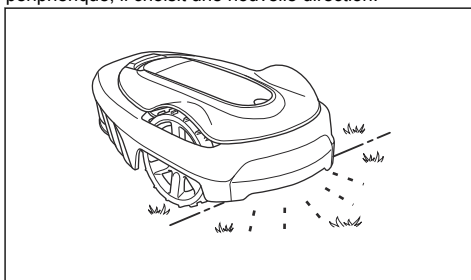
1.1.1 Assistance

Pour obtenir de l'aide concernant le produit GARDENA, contactez votre service clientèle GARDENA.

1.1.2 Description du produit

Remarque: GARDENA met régulièrement à jour l'apparence et la fonctionnalité de ses produits. Reportez-vous à la section *Assistance* à la page 3.

Le produit est un robot tondeuse. Le produit est équipé d'une source d'alimentation par batterie et coupe l'herbe automatiquement. Il alterne en continu entre tonte et charge. La trajectoire de déplacement du robot de tonte est aléatoire, ce qui signifie que la pelouse est tondue de manière régulière et que l'usure est moindre. Le câble périphérique et le câble guide contrôlent le mouvement du produit dans la zone de travail. Les capteurs du produit détectent le moment où le produit s'approche du câble périphérique. L'avant du produit dépasse toujours le câble périphérique d'une distance spécifique avant que le robot ne tourne. Quand le produit rencontre un obstacle ou approche d'un câble périphérique, il choisit une nouvelle direction.



L'opérateur sélectionne les paramètres de fonctionnement à l'aide des touches du clavier. L'écran affiche les paramètres de fonctionnement sélectionnés et les options disponibles ainsi que le mode de fonctionnement du produit.

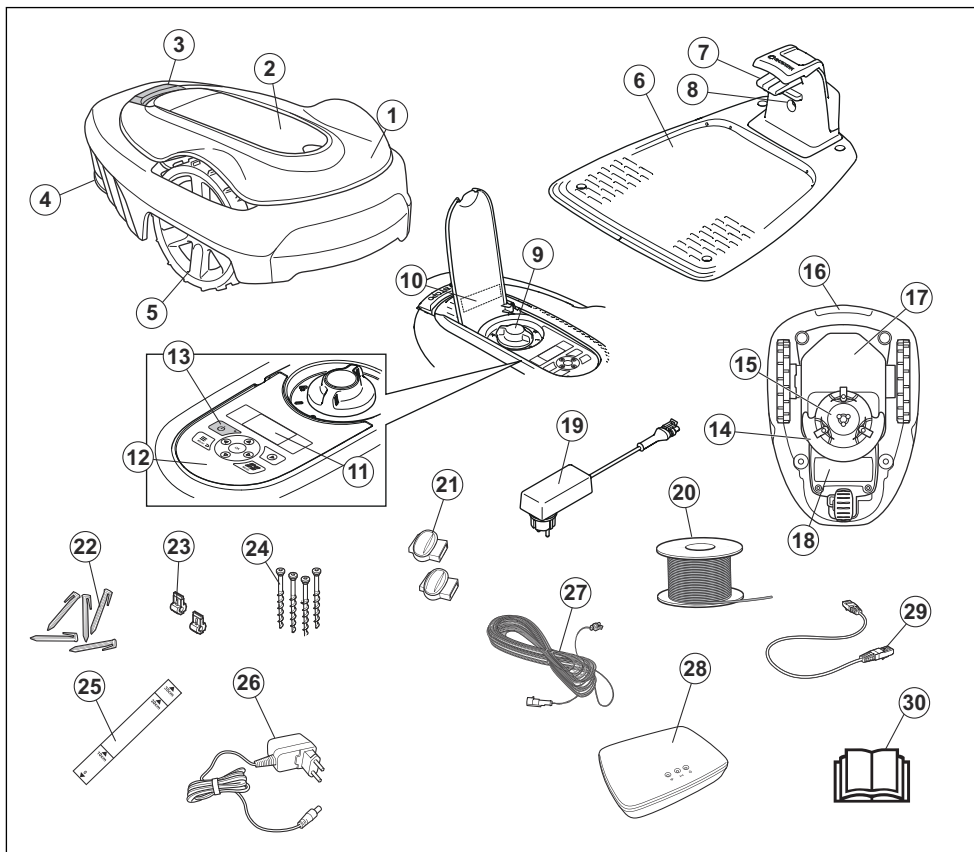
1.1.2.1 Technique de tonte

Le produit, simple d'utilisation, ne rejette pas d'émissions et permet d'économiser de l'énergie. La technique de coupe fréquente améliore la qualité de l'herbe et diminue l'utilisation d'engrais. Il n'est pas nécessaire de collecter l'herbe.

1.1.2.2 Rechercher la station de charge

Le produit fonctionne jusqu'à ce que l'état de charge de la batterie soit faible, puis il commence à se diriger vers la station de charge. Le câble guide part de la station de charge et aboutit à une partie éloignée de la zone de travail, ou traverse un passage étroit. Le câble guide est raccordé au câble périphérique, ce qui permet au produit de trouver plus facilement et plus rapidement la station de charge.

1.2 Aperçu du produit



Les numéros sur la figure représentent :

- | | |
|----------------------------------------------------------------------------------------------|------------------------------------------------------------------|
| 1. Carrosserie | 13. bouton ON/OFF |
| 2. Capot d'accès à l'écran d'affichage et au clavier | 14. Système de coupe |
| 3. Bouton d'arrêt | 15. Disque de coupe |
| 4. Roue arrière (SILENO city)/Roues arrière (SILENO life) | 16. Poignée |
| 5. Roues avant | 17. Châssis contenant l'électronique, la batterie et les moteurs |
| 6. Station de charge | 18. Capot de la batterie |
| 7. Plaques de contact | 19. Alimentation électrique ¹ |
| 8. Voyant de fonctionnement de la station de charge, du câble périphérique et du câble guide | 20. Boucle de câble pour le câble périphérique et le câble guide |
| 9. Réglage de la hauteur de coupe | 21. Raccords de boucle de câble |
| 10. Plaque d'identification | 22. Cavaliers |
| 11. Écran d'affichage | 23. Connecteur de la boucle de câble |
| 12. Clavier | 24. Vis pour fixation de la station de charge |

¹ L'aspect peut varier en fonction du marché.

25. Règle d'aide à la pose du câble périphérique (la règle est à détacher de la boîte)
26. Alimentation électrique Smart Gateway (uniquement pour les modèles smart)
27. Câble basse tension
28. Smart Gateway (uniquement pour le modèle smart)
29. Câble LAN Smart Gateway (uniquement pour les modèles smart)
30. Manuel d'utilisation et Guide d'installation rapide

1.3 Symboles concernant le produit

Ces symboles peuvent figurer sur le produit. Étudiez-les attentivement.



ATTENTION : lisez attentivement les instructions d'utilisation avant d'utiliser le produit.



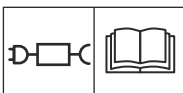
ATTENTION : désactivez le produit avant de travailler dessus ou de le soulever.



ATTENTION : maintenez une distance de sécurité entre le produit en fonctionnement et vous. maintenez les mains et les pieds à distance des lames en rotation.



ATTENTION : ne vous mettez pas debout sur le produit. Ne placez jamais les mains ou les pieds en dessous ou à proximité du produit.



Utilisez une alimentation électrique amovible, telle que définie sur la plaque signalétique en regard du symbole.



Ce produit est conforme aux directives CE en vigueur.



Ce produit est conforme aux directives en vigueur au Royaume-Uni.



Ce produit ne doit pas être jeté avec les déchets ménagers. Veuillez à le recycler conformément aux directives légales locales.



Le câble basse tension ne peut pas être raccourci, rallongé ou épissé.

N'utilisez pas de coupe-bordures à proximité du câble basse tension. Soyez prudent lors de la coupe de bordures où se trouvent les câbles.

1.4 Symboles sur l'écran



Le menu de programmation permet de définir le moment où le produit coupe la pelouse.



La fonction SensorControl adapte automatiquement les intervalles de coupe à la pousse de l'herbe.



Le menu Réglages permet de définir les réglages généraux du produit.



Uniquement pour les modèles smart SILENO city et smart SILENO life.

Le GARDENA smart system permet une interaction sans fil entre votre produit intelligent et le GARDENA smart system.



Le produit ne tond pas l'herbe en raison de la fonction Programme.



Le produit annule la fonction Programme.



L'indicateur de batterie signale l'état de charge de la batterie. Lorsque le produit est en charge, le symbole clignote.



Le produit est dans la station de charge, mais la batterie ne charge pas.



Le produit est configuré en mode ECO.

1.5 Symboles sur la batterie



Lisez les consignes d'utilisation.



Ne jetez pas la batterie dans le feu et n'exposez pas la batterie à une source de chaleur.



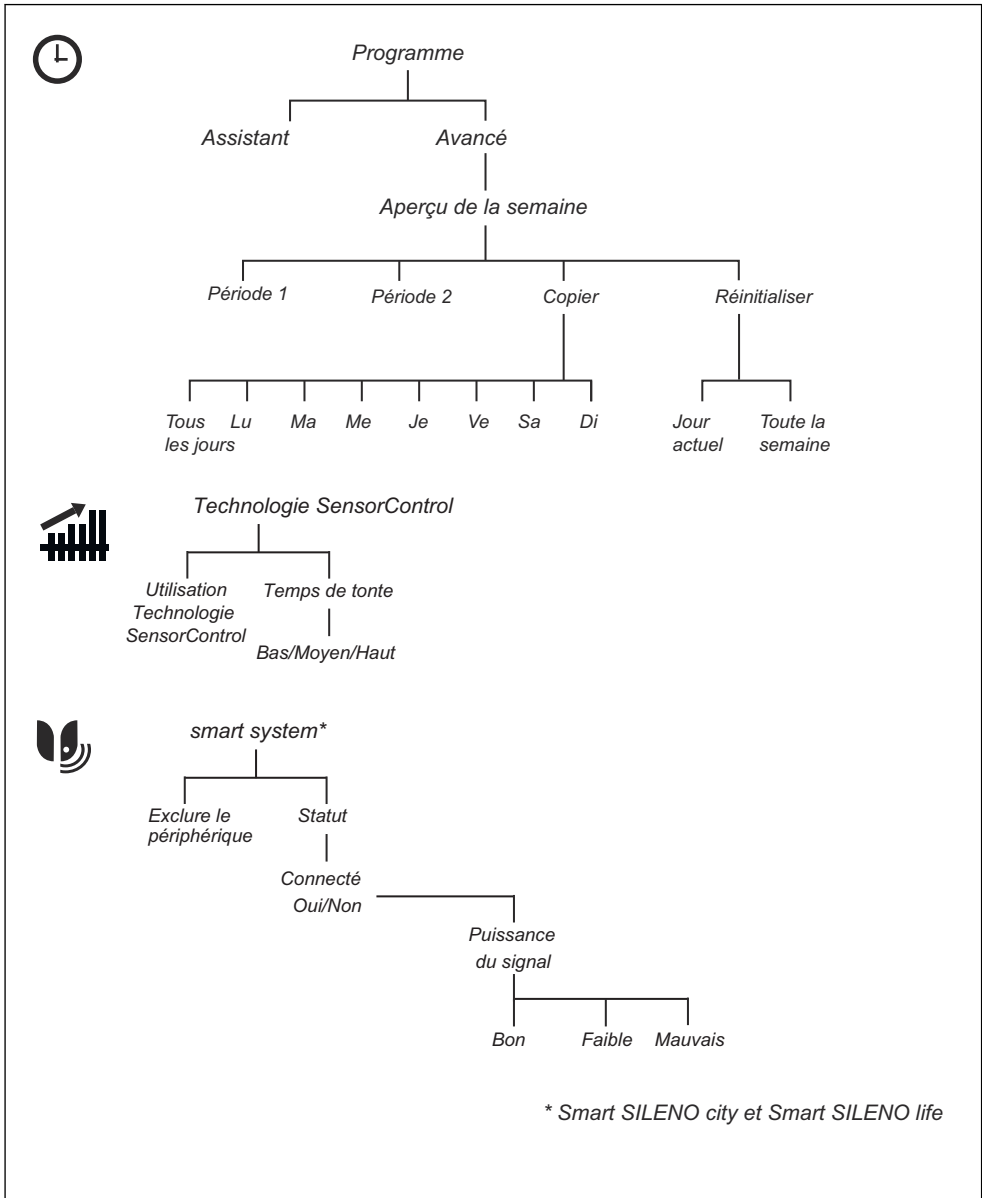
Ne plongez pas la batterie dans l'eau.

1.6 Instructions générales du manuel

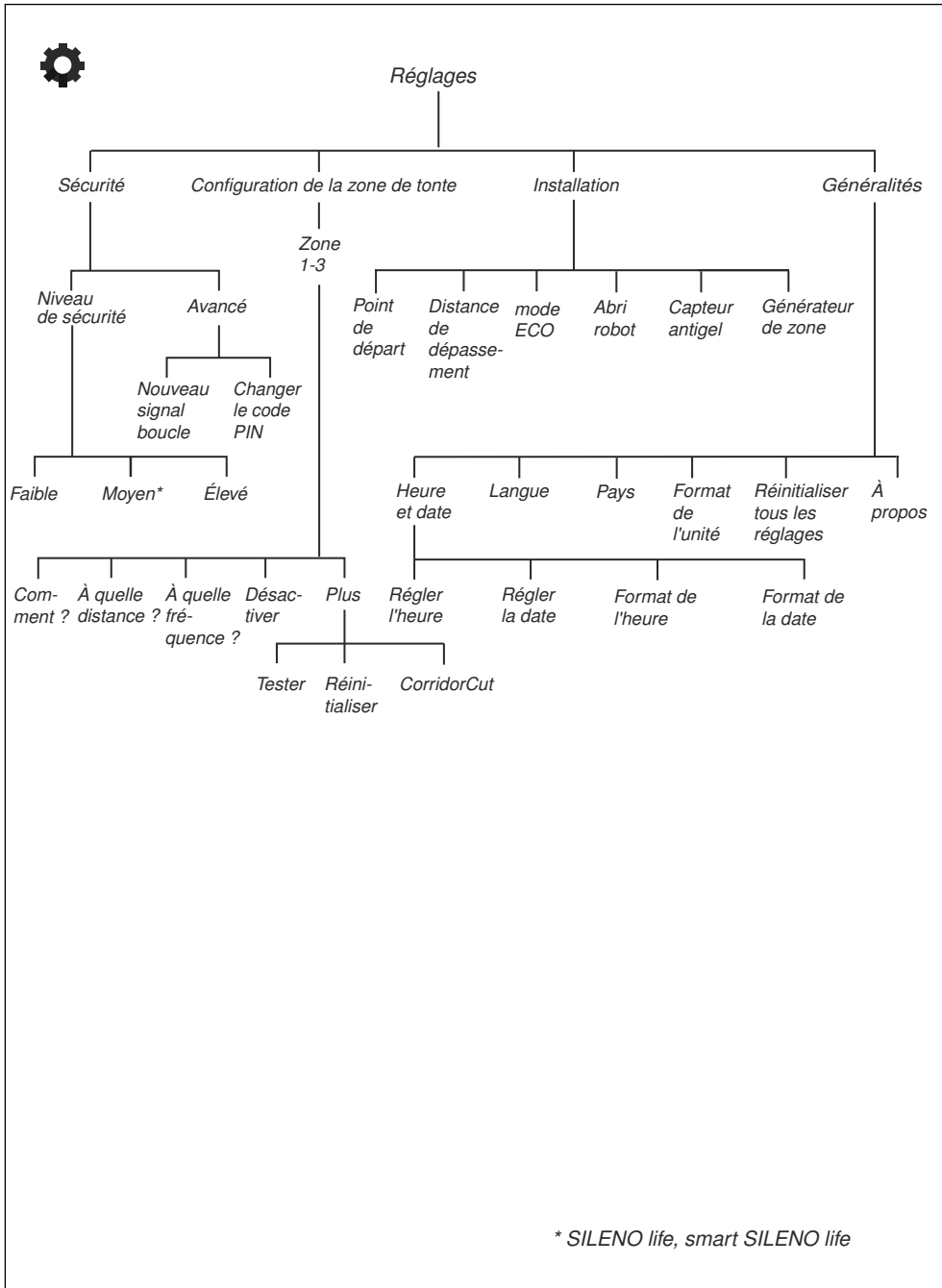
Le système suivant est utilisé dans le manuel d'utilisation pour un usage plus simple :

- Le texte en *italique* correspond à un affichage sur l'écran ou à une référence à une autre section du manuel d'utilisation.
- Le texte en **gras** fait référence aux boutons du produit.

1.7 Aperçu de la structure du menu 1



1.8 Aperçu de la structure du menu 2



1.9 Écran

L'écran du produit affiche les informations et les paramètres du produit.

Pour accéder à l'écran, appuyez sur le bouton **STOP** et ouvrez la trappe.

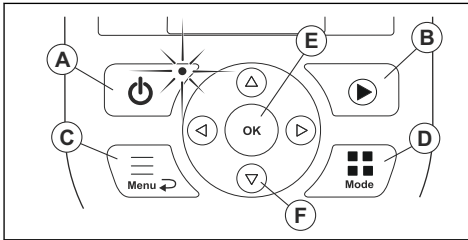
1.10 Clavier

Le clavier sur le produit permet à l'utilisateur de naviguer dans le menu. Pour accéder au clavier, appuyez sur le bouton **STOP** et ouvrez la trappe.

- Utilisez le bouton **ON/OFF** (A) pour allumer et éteindre le produit. Le témoin du clavier est un indicateur d'état important. Reportez-vous à la section *Utilisation du bouton ON/OFF à la page 33*.
- Utilisez le bouton **Start** (B) pour démarrer le produit.
- Utilisez le bouton **Menu** (C) pour accéder au menu principal.

Remarque: Le bouton **Menu** est également utilisé en tant que bouton **Retour** pour vous déplacer vers le haut dans les listes du menu.

- Utilisez le bouton **Mode** (D) pour sélectionner le mode de fonctionnement.
- Utilisez le bouton **OK** (E) pour confirmer les réglages sélectionnés dans les menus.
- Utilisez les boutons **fléchés** (F) pour naviguer dans le menu. Utilisez les boutons **fléchés haut/bas** pour saisir le code PIN, l'heure et la date.



2.1 Consignes de sécurité

2.1.1 IMPORTANT. À LIRE ATTENTIVEMENT AVANT UTILISATION. À CONSERVER POUR RÉFÉRENCE ULTÉRIEURE

L'utilisateur est tenu pour responsable des accidents et des dangers auxquels il expose autrui ou des biens.

Cet appareil n'est pas destiné à une utilisation par des personnes (ou des enfants) aux capacités physiques, sensorielles ou mentales limitées (qui pourraient nuire à une manipulation sans danger du produit) ou manquant d'expérience et de connaissances, sauf si elles ont bénéficié de la surveillance ou des instructions concernant l'utilisation de l'appareil d'une personne responsable de leur sécurité.

Cet appareil peut être utilisé par des enfants âgés de 8 ans et plus, et des personnes ayant des handicaps physiques, sensoriels ou mentaux ou manquant d'expérience et de connaissances, à condition qu'ils bénéficient de la surveillance ou des instructions appropriées concernant l'utilisation de l'appareil en toute sécurité et qu'ils aient bien compris les risques encourus. Les réglementations locales peuvent limiter l'âge de l'utilisateur. Le nettoyage et les opérations d'entretien ne doivent pas être réalisés par des enfants sans surveillance.

Ne connectez jamais l'alimentation électrique à une prise si la fiche ou le fil est endommagé. Les fils usés ou endommagés augmentent le risque de choc électrique.

Ne chargez la batterie que dans la station de charge incluse. Une utilisation inappropriée peut provoquer un choc électrique, une surchauffe ou une fuite de liquide corrosif de la batterie. En cas de fuite d'électrolyte, rincez à l'eau/agent de neutralisation. Consultez immédiatement un médecin en cas de contact avec les yeux.

Utilisez uniquement les batteries d'origine recommandées par le fabricant. La sécurité du produit ne peut pas être garantie avec des batteries autres que celles d'origine. N'utilisez pas de batteries non rechargeables.

L'appareil doit être déconnecté de l'alimentation secteur lors de la dépose de la batterie.



AVERTISSEMENT: le produit peut être dangereux s'il est mal utilisé.

immédiatement un médecin.



AVERTISSEMENT: N'utilisez pas le produit lorsque des personnes, notamment des enfants ou des animaux domestiques, se trouvent dans la zone de travail.

2.2 Définitions de sécurité

Des avertissements, des recommandations et des remarques sont utilisés pour souligner des parties spécialement importantes du manuel.



AVERTISSEMENT: Symbole utilisé en cas de risque de blessures ou de mort pour l'opérateur ou les personnes à proximité si les instructions du manuel ne sont pas respectées.



AVERTISSEMENT: Maintenez les mains et les pieds à distance des lames en rotation. Ne placez jamais vos mains ou vos pieds à proximité ou sous le produit lorsqu'il est allumé.



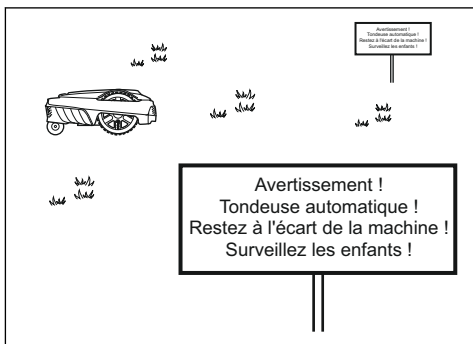
REMARQUE: Symbole utilisé en cas de risque de dommages pour le produit, d'autres matériaux ou les environs si les instructions du manuel ne sont pas respectées.

Remarque: Symbole utilisé pour donner des informations supplémentaires pour une situation donnée.

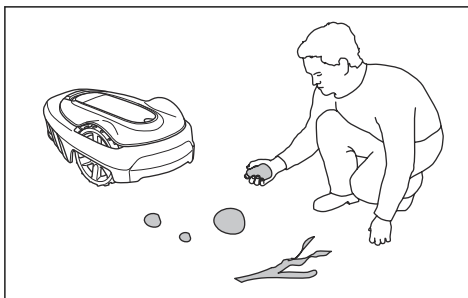
2.3 Consignes de sécurité pour le fonctionnement

2.3.1 Utilisation

- Le produit ne doit être utilisé qu'avec les équipements recommandés par le fabricant. Toute autre utilisation est incorrecte. Les instructions du fabricant concernant l'utilisation et l'entretien doivent être rigoureusement suivies.
- Des panneaux d'avertissement doivent être placés autour de la zone de travail du produit s'il est utilisé dans des espaces publics. Les panneaux doivent comporter le texte suivant : **Attention ! Tondeuse automatique ! Maintenez les enfants à distance de la machine ! Surveillez les enfants !**



- Utilisez le mode de stationnement, reportez-vous à *Park à la page 34*, ou éteignez le produit lorsque des personnes, notamment des enfants, ou des animaux se trouvent dans la zone de travail. Il est recommandé de programmer le produit pour une utilisation pendant les heures où personne ne se trouve dans la zone. Reportez-vous à la section *Pour paramétrer la programmation à la page 25*. N'oubliez pas que certains animaux, comme les hérissons, sont actifs la nuit. Elles peuvent être blessées par le produit.
- N'installez pas la station de charge, y compris tout accessoire, à un emplacement situé en dessous ou à moins de 60 cm/24 po de tout matériau combustible. N'installez pas le bloc d'alimentation dans un environnement facilement inflammable. En cas de dysfonctionnement, la station de charge et l'alimentation électrique peuvent chauffer, et cela entraîne un risque d'incendie.
- Le produit ne peut être utilisé, entretenu et réparé que par des personnes parfaitement familiarisées avec ses caractéristiques spéciales et connaissant les consignes de sécurité. Lisez attentivement et assimilez le manuel d'utilisation avant d'utiliser le produit.
- Vous n'êtes pas autorisé à modifier la conception originale du produit. Toutes les modifications effectuées sont à vos risques et périls.
- Vérifiez qu'aucun corps étranger tel que des pierres, des branches, des outils ou des jouets ne se trouve sur la pelouse. Si les lames heurtent des corps étrangers, elles risquent d'être endommagées. Éteignez toujours le produit à l'aide du bouton **ON/OFF** avant de remédier à un blocage. Vérifiez que le produit n'est pas endommagé avant de le redémarrer.



- Si l'appareil commence à vibrer de façon anormale. Éteignez toujours le produit à l'aide du bouton **ON/OFF** et vérifiez qu'il n'est pas endommagé avant de le redémarrer.
- Mettez le produit en marche en suivant les instructions. Lorsque le produit est sous tension, assurez-vous de garder les mains et les pieds à distance des lames en rotation. Ne placez jamais les mains ou les pieds en dessous du produit.
- Ne touchez jamais les pièces dangereuses en mouvement, telles que le disque de coupe, avant qu'elles ne soient complètement à l'arrêt.
- Ne soulevez ou ne portez jamais le produit lorsqu'il est sous tension.
- Ne laissez pas des personnes ignorant le fonctionnement du produit s'en servir.
- Ne laissez jamais le produit entrer en collision avec des personnes ou d'autres êtres vivants. Si une personne ou un animal se trouve sur la trajectoire du produit, celui-ci doit être immédiatement arrêté. Reportez-vous à la section *Arrêt du produit à la page 34*.
- Ne posez rien sur le produit ni sur sa station de charge.
- N'utilisez pas le produit si la protection, le disque de coupe ou la carrosserie sont défectueux. Ne l'utilisez pas non plus si les lames, les vis, les écrous ou les câbles sont défectueux. Ne branchez jamais ou n'appuyez jamais sur un câble endommagé avant que celui-ci soit déconnecté de l'alimentation.
- N'utilisez pas le produit si le bouton **ON/OFF** et le bouton **STOP** ne fonctionnent pas.
- Éteignez toujours le produit à l'aide du bouton **ON/OFF** lorsque vous ne l'utilisez pas. Le produit ne peut démarrer que lorsque le produit a été mis sous tension à l'aide du bouton **ON/OFF** et que le bon code PIN a été saisi.
- GARDENA ne garantit en aucun cas la compatibilité totale entre le produit et d'autres types de dispositif sans fil comme des télécommandes, des transmetteurs radio, des boucles d'écoute, des clôtures électrifiées enterrées pour animaux ou autres.

- Les objets métalliques enterrés (par exemple le béton armé ou les filets anti-taupes) peuvent provoquer un arrêt du robot de tonte. En effet, ils peuvent être à l'origine d'interférences avec le signal boucle, ce qui peut se traduire par un arrêt du robot de tonte.
- La plage de température de fonctionnement et de stockage est de 0-50 °C/32-122 °F. La plage de température de charge est de 0-45 °C/32-113 °F. Une température trop élevée risque d'endommager le produit.

2.3.2 Consignes de sécurité relatives à l'utilisation de la batterie



AVERTISSEMENT: Les batteries lithium-ion peuvent exploser ou provoquer un incendie si elles sont démontées, court-circuitées, exposées à l'eau, au feu ou à des températures élevées. Manipulez avec précaution, ne démontez pas, n'ouvrez pas la batterie et n'appliquez aucun type d'abus électrique/mécanique. Stocker les batteries à l'abri des rayons directs du soleil.

Pour plus d'informations sur la batterie, reportez-vous à la section *Batterie* à la page 38

2.3.3 Soulever et déplacer le produit



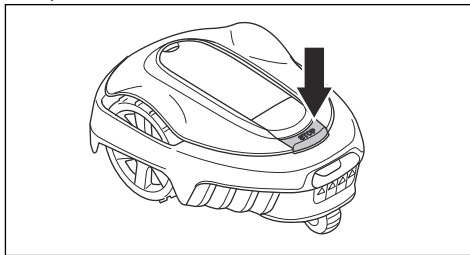
AVERTISSEMENT: mettez le produit hors tension avant de le soulever. Le produit est désactivé lorsque le témoin du clavier est éteint.



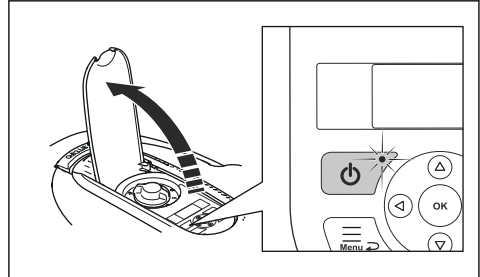
REMARQUE: ne soulevez pas le produit lorsqu'il est garé dans la station de charge. Cela peut endommager la station de charge et/ou le produit. Appuyez sur **STOP** et tirez sur le produit pour le sortir de la station de charge avant de le soulever.

Pour s'éloigner en toute sécurité de la zone de travail ou s'y déplacer :

1. Appuyez sur le bouton **STOP** pour arrêter le produit.



2. Appuyez sur le bouton **ON/OFF** pendant 3 secondes et assurez-vous que le produit est hors tension. Vérifiez que le témoin du clavier n'est pas allumé. Cela signifie que le produit est désactivé. Reportez-vous à la section *Voyant de la station de charge* à la page 46.



3. Transportez le produit en utilisant la poignée, avec le disque de coupe éloigné du corps.



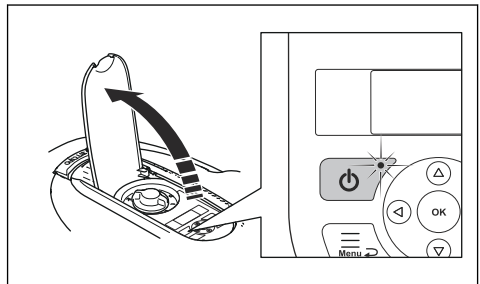
2.3.4 Entretien



AVERTISSEMENT: Mettez le produit sur OFF avant de procéder à l'entretien. Le produit est désactivé lorsque le voyant LED du clavier du produit s'éteint.



AVERTISSEMENT: Débranchez l'alimentation de la station de charge avant de nettoyer ou de procéder à l'entretien de cette dernière ou de la boucle de câble.

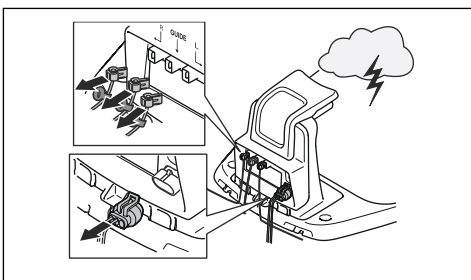




REMARQUE: N'utilisez pas de nettoyeur haute pression pour nettoyer le produit. N'utilisez pas de solvants pour nettoyer le produit.

Inspectez le produit toutes les semaines et remplacez les composants endommagés ou usés. Reportez-vous à la section *Entretien* à la page 36.

2.3.5 En cas d'orage



Pour réduire le risque d'endommagement des composants électriques du produit et de sa station de charge, nous recommandons de défaire tous les branchements de la station de charge (alimentation électrique, câble périphérique et câble guide) en cas de risque d'orage.

1. Repérez les fils afin de faciliter leur rebranchement. Les connexions de la station de charge sont signalées par R, L et GUIDE.
2. Débranchez tous les fils branchés et l'alimentation.
3. Branchez tous les câbles et l'alimentation dès que le risque d'orage est passé. Il est important de connecter chaque câble à la bonne place.

3 Installation

3.1 Introduction – Installation

Reportez-vous à la section www.gardena.com pour plus d'informations sur l'installation et retrouver des vidéos d'instructions.

Nous vous recommandons de mettre à jour le firmware avant d'installer le produit afin de vous assurer qu'il dispose de la version la plus récente. Reportez-vous à la section *Mise à jour du firmware* à la page 37.



AVERTISSEMENT: assurez-vous de lire et de comprendre le chapitre dédié à la sécurité avant d'installer le produit.



REMARQUE: Utilisez des pièces de rechange et du matériel d'installation d'origine.

3.2 Principaux composants pour l'installation

L'installation comprend les composants suivants :

- Un robot tondeuse qui tond automatiquement la pelouse.
- Une station de charge affichant 3 fonctions :
 - Envoyer des signaux de contrôle dans le câble périphérique.
 - Envoyer des signaux de contrôle dans le câble guide afin que le produit suive le câble guide vers des zones distantes spécifiques du jardin et qu'il puisse retrouver son chemin vers la station de charge.
 - Charger le produit.
- Une alimentation électrique, connectée entre la station de charge et une prise de courant de 100 V-240 V.
- Une boucle de câble, qui suit les contours de la zone de tonte ainsi que des objets et plantes à protéger. La boucle de câble sert à la fois de câble périphérique et de câble guide.

3.3 Préparations générales



REMARQUE: les trous permettant l'accumulation d'eau dans la pelouse peuvent causer des dommages au produit.

Remarque: lisez le chapitre concernant l'installation avant de commencer. La manière dont est effectuée l'installation du produit a des répercussions sur ses

performances. Il est donc important de planifier soigneusement l'installation.

- Faites un plan de la zone de travail en y indiquant tous les obstacles. Ainsi, vous pourrez plus facilement repérer les positions idéales pour la station de charge, le câble périphérique et le câble guide.
- Tracez un repère sur le plan aux emplacements de la station de charge, du câble périphérique et du câble guide.
- Tracez un repère sur le plan aux endroits où le câble guide est raccordé au câble périphérique. Reportez-vous à la section *Installation du câble guide* à la page 22.
- Comblez les trous dans la pelouse.
- Tondez l'herbe avant d'installer le produit. Assurez-vous que l'herbe mesure 4 cm/1.6 po maximum.

Remarque: les premières semaines qui suivent l'installation, le niveau sonore perçu lors de la tonte de l'herbe peut être plus élevé que prévu. Une fois que le produit a tondu la pelouse pendant un certain temps, le niveau sonore perçu est nettement inférieur.

3.4 Avant l'installation des câbles

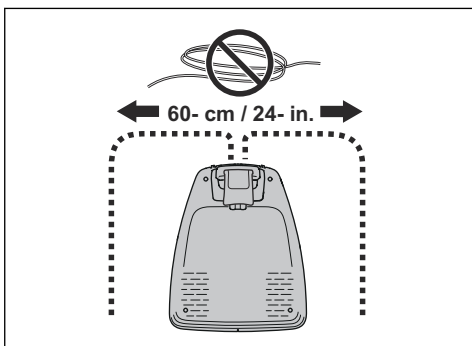
Vous pouvez choisir de fixer les câbles avec des piquets ou de les enterrer. Vous pouvez utiliser les 2 procédures pour une même zone de travail.



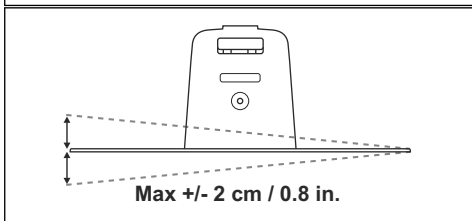
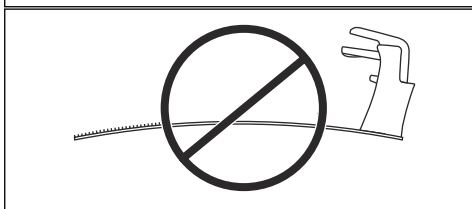
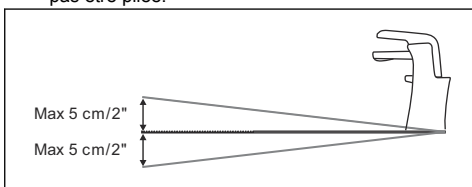
REMARQUE: si vous utilisez un aérateur de pelouse dans la zone de travail, enterrez le câble périphérique et le câble guide pour éviter de les endommager.

3.4.1 Détermination de l'emplacement de la station de charge

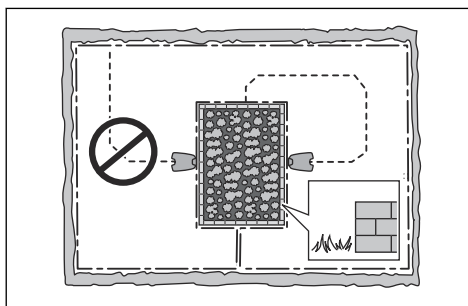
- Conservez un espace libre minimum de 2 m/6.6 pi devant la station de charge. Reportez-vous à la section *Détermination de l'emplacement du câble guide* à la page 20.
- Conservez un espace libre minimum de 30 cm/ 12 po à droite et à gauche du centre de la station de charge.



- Placez la station de charge à proximité d'une prise de courant.
- Placez la station de charge sur une surface plane.
- La plaque de base de la station de charge ne doit pas être pliée.



- Si la zone de tonte comporte deux parties séparées par une pente raide, nous vous recommandons d'installer la station de charge dans la partie inférieure.
- Placez la station de charge dans une zone protégée des rayons du soleil.
- Si la station de charge est installée sur un îlot, veuillez à raccorder le câble guide à l'îlot. Reportez-vous à la section *Création d'un îlot à la page 19*.



3.4.2 Détermination de l'emplacement du bloc d'alimentation



AVERTISSEMENT: Ne coupez pas et ne rallongez pas le câble basse tension. Il y a un risque de choc électrique.



REMARQUE: veillez à ce que les lames du produit ne coupent pas le câble basse tension.



REMARQUE: n'enroulez pas le câble basse tension et ne le placez pas sous la plaque de la station de charge. Le fait d'enrouler le câble provoque des interférences avec le signal de la station de charge.



- Placez le bloc d'alimentation dans une zone protégée par un toit et à l'abri du soleil et de la pluie.
- Placez le bloc d'alimentation dans une zone bien ventilée.
- Utilisez un disjoncteur différentiel (RCD) avec un courant de déclenchement de 30 mA maximum pour brancher le bloc d'alimentation à la prise de courant.

Des câbles basse tension de différentes longueurs sont disponibles en tant qu'accessoires.

3.4.3 Détermination de l'emplacement du câble périphérique



REMARQUE: il doit y avoir une barrière d'au moins 15 cm (6 po) de haut entre le câble périphérique et les plans d'eau, les pentes, les précipices ou les voies publiques. Cela évite d'endommager le produit.



REMARQUE: ne laissez pas le produit fonctionner sur du gravier.



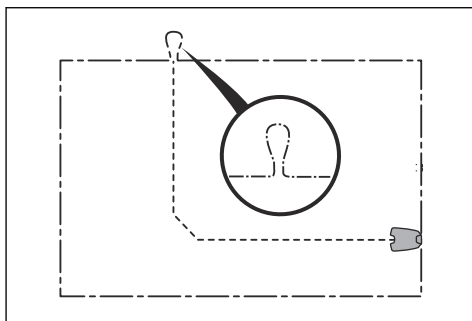
REMARQUE: Ne créez pas d'angles fermés lorsque vous installez le câble périphérique.



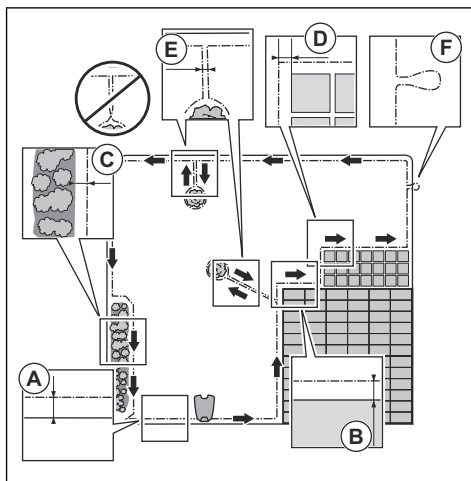
REMARQUE: pour une utilisation délicate et sans bruit, isolez tous les obstacles tels que les arbres, les racines et les pierres.

Le câble périphérique doit être mis en boucle autour de la zone de travail. Les capteurs dans le produit détectent lorsque le produit s'approche du câble périphérique, et le produit sélectionne une autre direction. Toutes les parties de la zone de travail doivent se trouver à 15 m/ 50 pi maximum du câble périphérique.

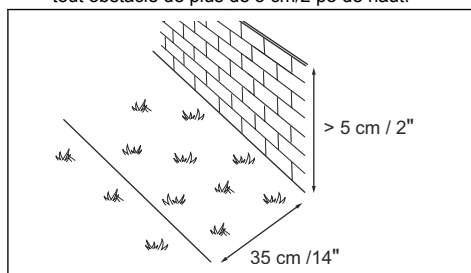
Pour faciliter la connexion entre le câble guide et le câble périphérique, il est recommandé de faire une petite boucle où le câble guide sera connecté. Faites une boucle d'environ 20 cm/8 po de câble périphérique.



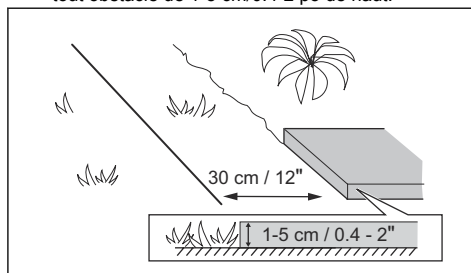
Remarque: Faites un plan de la zone de travail avant d'installer le câble périphérique et le câble guide.



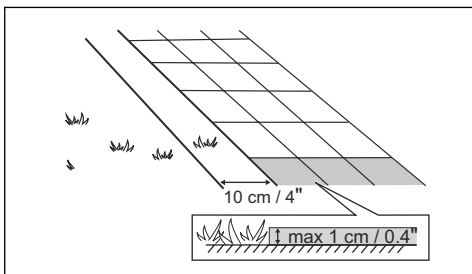
- Placez le câble périphérique tout autour de la zone de travail (A). Adaptez la distance entre le câble périphérique et les obstacles.
- Placez le câble périphérique à 35 cm/14 po (B) de tout obstacle de plus de 5 cm/2 po de haut.



- Placez le câble périphérique à 30 cm/12 po (C) de tout obstacle de 1-5 cm/0.4-2 po de haut.



- Placez le câble périphérique à 10 cm/4 po (D) de tout obstacle de moins de 1 cm/0.4 po de haut.



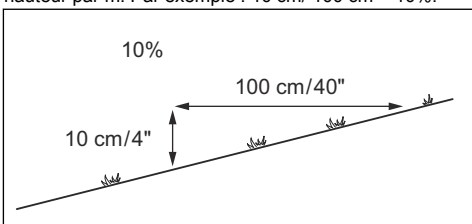
- Si vous disposez d'une allée pavée au même niveau que la pelouse, placez le câble périphérique sous l'allée pavée.

Remarque: Si l'allée pavée mesure 30 cm / 12 po de large ou plus, utilisez le réglage d'usine de la fonction *Distance de dépassement* pour tondre toute l'herbe adjacente à l'allée pavée. Reportez-vous à la section *Réglage de la fonction Distance de dépassement* à la page 29.

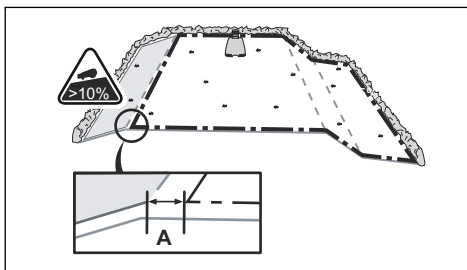
- Si vous créez un îlot, placez le câble périphérique en provenance et en direction de l'îlot à proximité l'un de l'autre (E). Fixez les câbles avec les mêmes piquets. Reportez-vous à la section *Création d'un îlot* à la page 19.
- Faites une boucle (F) à l'endroit où le câble guide doit être relié au câble périphérique.

3.4.3.1 Installation du câble périphérique sur un terrain en pente

Le produit peut fonctionner dans les pentes de 35%. Les pentes trop inclinées doivent être isolées par le câble périphérique. La pente (%) est calculée en termes de hauteur par m. Par exemple : 10 cm / 100 cm = 10%.



- Pour les pentes inclinées à plus de 35% à l'intérieur de la zone de travail, isolez la pente avec un câble périphérique.
- Pour des pentes inclinées à plus de 10% le long du bord extérieur de la pelouse, placez le câble périphérique à 20 cm / 8 po (A) du bord.



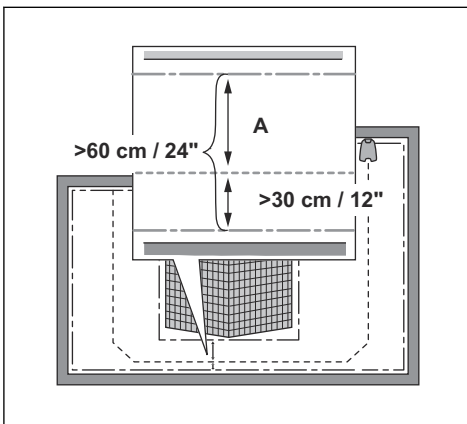
- Pour les pentes adjacentes à une voie publique, installez un obstacle d'au moins 15 cm (6 pi.) le long du bord extérieur de la pente. Vous pouvez installer un mur ou une clôture, qui fera office d'obstacle.

3.4.3.2 Passages

Un passage est une partie bordée par le câble périphérique de chaque côté qui permet de relier 2 parties de la zone de travail. La distance entre le câble périphérique de chaque côté du passage doit être d'au moins 60 cm / 24 po.

Remarque: si un passage mesure moins de 2 m / 6.5 pi de large, installez un câble guide dans le passage.

La distance recommandée minimum entre le câble guide et le câble périphérique est de 30 cm / 12 po. Le produit se déplace toujours à gauche du câble guide, vu face à la station de charge. Il est recommandé de laisser autant d'espace libre que possible à gauche du câble guide (A).



3.4.3.3 Création d'un îlot



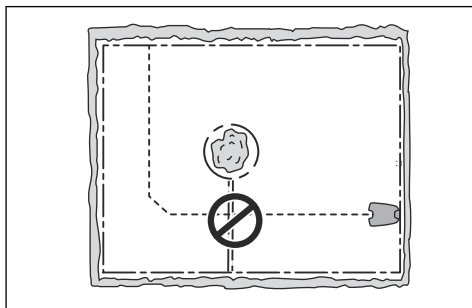
REMARQUE: ne faites pas se croiser des sections de câble périphérique. Les sections du câble périphérique doivent être parallèles.



REMARQUE: ne faites pas se croiser le câble guide et le câble périphérique.



REMARQUE: isolez ou retirez les obstacles dont la hauteur est inférieure à 15 cm/5.9 po. Isolez ou retirez les obstacles légèrement inclinés, par exemple, des pierres, des arbres ou des racines. Cela évite d'endommager les lames du produit.

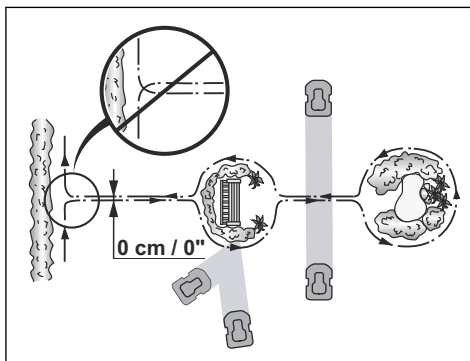


Remarque: Vous pouvez également utiliser l'accessoire ZoneProtect pour créer une zone d'exclusion temporaire. ZoneProtect n'est pas disponible dans tous les pays.

Pour créer un îlot, isolez des parties de la zone de travail avec le câble périphérique. Nous vous recommandons d'isoler tous les objets stables présents dans la zone de travail.

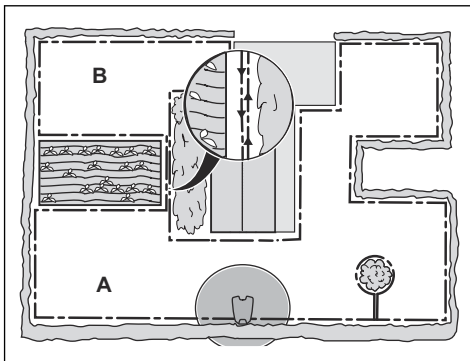
Certains obstacles résistent aux collisions, par exemple, les arbres ou les buissons de plus de 15 cm/5.9 po de haut. Le produit bute contre l'obstacle, puis choisit une nouvelle direction.

- Placez le câble périphérique jusqu'à l'obstacle et tout autour de celui-ci pour créer un îlot.
- Installez côte à côte les 2 sections du câble périphérique qui arrivent à l'îlot et en repartent. Le produit passera au-dessus du câble.
- Fixez les 2 sections du câble périphérique avec les mêmes piquets.



3.4.3.4 Création d'une zone secondaire

Créez une zone secondaire (B) si la zone de travail se compose de 2 zones non reliées par un passage. La zone de travail dans laquelle se trouve la station de charge constitue la zone principale (A).



Remarque: Le produit doit être déplacé manuellement entre la zone principale et la zone secondaire.

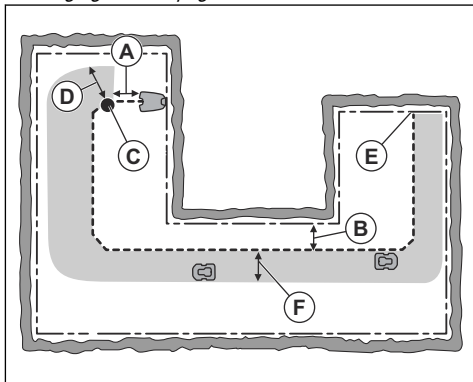
- Placez le câble périphérique autour de la zone secondaire (B) pour créer un îlot. Reportez-vous à la section *Création d'un îlot* à la page 19.

Remarque: Le câble périphérique doit être placé en 1 boucle autour de toute la zone de travail (A + B).

Remarque: lorsque le produit tond l'herbe dans la zone secondaire, le mode *Zone secondaire* doit être sélectionné. Reportez-vous à la section *Zone secondaire* à la page 33.

3.4.4 Détermination de l'emplacement du câble guide

Placez le câble guide de la station de charge dans la zone de travail et connectez-le au câble périphérique. L'installation du câble guide est importante pour une calibration guide correcte, reportez-vous à la section *Calibrage guide à la page 24*.



- Installez le câble guide sur une ligne située au minimum à 1 m/3.3 ft de la station de charge (A) et devant celle-ci.
- Placez le câble guide au minimum à 30 cm/1 ft du câble périphérique (B).
- Point de départ (C). Reportez-vous à la section *Point de départ à la page 29*.
- Distance minimale 60 cm/2 ft perpendiculaire au câble guide (D). Si la distance est inférieure, le processus de calibrage est interrompu. Pour un couloir de guidage le plus large possible, laissez une distance minimale de 1.35 m/4.5 ft. Reportez-vous à la section *Calibrage guide à la page 24*.
- Endroit où le câble guide est relié au câble périphérique (E).
- Couloir guide (F). Le produit se déplace toujours à gauche du câble guide si l'on regarde depuis la station de charge. Veillez à laisser autant d'espace libre que possible à gauche du câble guide.

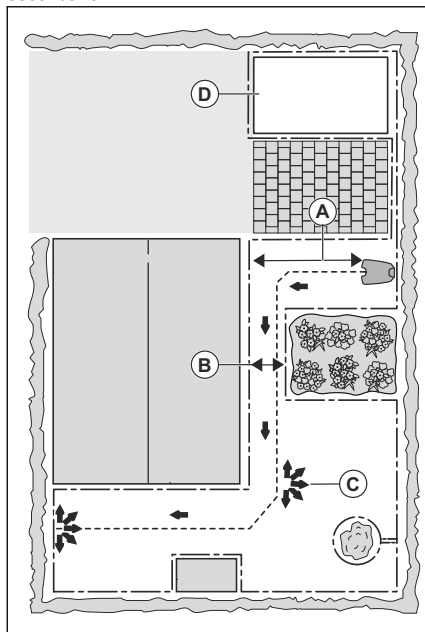
Remarque: Le produit circule toujours dans le couloir guide, mais il alterne la distance jusqu'au câble guide.

3.4.5 Exemples de zones de travail

- Si la station de charge est installée dans une petite zone (A), assurez-vous que la distance avec le câble périphérique est au minimum de 2 m/6.6 ft devant la station de charge.
- Si un passage (B) traverse la zone de travail et qu'aucun câble guide n'est installé, la distance minimale entre les câbles périphériques doit être de 2 m/6.5 pi. Lorsqu'un câble guide traverse le

passage, la distance minimale entre les câbles périphériques doit être de 60 cm/24 po. Utiliser la fonction *CorridorCut* pour couper ce passage. Voir *Configuration de la zone de tonte et CorridorCut à la page 27*.

- Si la zone de travail présente des zones qui sont reliées par un passage étroit (B), vous pouvez configurer le produit pour qu'il suive d'abord le câble guide, puis s'en éloigne après une certaine distance (C). Les réglages peuvent être modifiés dans la section *Configuration de la zone de tonte et CorridorCut à la page 27*.
- Si la zone de travail comporte une zone secondaire (D), reportez-vous à *Zone secondaire à la page 33*. Placez le produit dans la zone secondaire et sélectionnez le mode *Zone secondaire*.



3.5 Installation du produit

3.5.1 Outils d'installation

- Marteau/maillet en plastique : pour faciliter l'enfoncement des piquets.
- Coupe-bordure/bêche : pour enterrer le câble périphérique.
- Pince universelle : pour couper le câble périphérique et serrer les connecteurs ensemble.
- Pince multiprise : pour serrer les connecteurs ensemble.

3.5.2 Installation de la station de charge



AVERTISSEMENT: respectez les réglementations nationales applicables à la sécurité électrique.



AVERTISSEMENT: Le produit doit être utilisé uniquement avec le bloc d'alimentation fourni par GARDENA.



AVERTISSEMENT: n'installez pas le bloc d'alimentation à une hauteur impliquant un risque d'exposition à une immersion dans l'eau. N'installez pas le bloc d'alimentation sur le sol.



AVERTISSEMENT: N'enfermez pas le bloc d'alimentation. De l'eau de condensation peut endommager le bloc d'alimentation et augmenter le risque de choc électrique.



AVERTISSEMENT: risque de choc électrique. Installez uniquement sur un disjoncteur différentiel (RCD) avec un courant de déclenchement de 30 mA maximum pour brancher le bloc d'alimentation à la prise de courant applicable aux États-Unis et au Canada. Si l'alimentation est installée en extérieur : risque de choc électrique. Installez uniquement dans un réceptacle GFCI de classe A (RCD) couvert, doté d'un boîtier résistant aux intempéries avec le capuchon de la fiche de fixation inséré ou retiré.



REMARQUE: ne percez pas de nouveaux orifices dans la plaque de la station de charge.



REMARQUE: ne posez pas les pieds sur le socle de la station de charge.



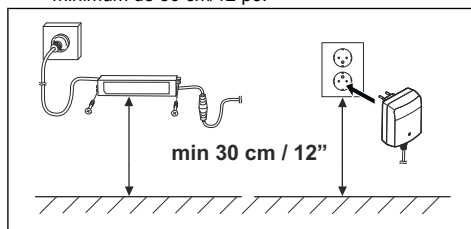
AVERTISSEMENT: Le câble d'alimentation électrique et le câble de rallonge doivent se trouver hors de la zone de travail pour éviter d'endommager les câbles.

Quand vous branchez le bloc d'alimentation, utilisez uniquement une prise de courant connectée à un disjoncteur différentiel (RCD).

1. Assurez-vous de bien lire et comprendre les instructions relatives à l'emplacement de la station de charge. Reportez-vous à la section *Détermination de l'emplacement de la station de charge à la page 15*.
2. Installez la station de charge dans la zone sélectionnée.

Remarque: Ne fixez pas la station de charge au sol à l'aide de vis tant que le câble guide n'est pas installé. Reportez-vous à la section *Installation du câble guide à la page 22*.

3. Connectez le câble basse tension à la station de charge.
4. Installez le bloc d'alimentation à une hauteur minimum de 30 cm/12 po.



5. Branchez le câble d'alimentation électrique sur une prise murale de 100-240 V.

Remarque: Il est possible de recharger le produit lorsque la station de charge est connectée. Placez le produit dans la station de charge pendant la pose du câble périphérique et du câble guide. Mettez le produit sous tension pour commencer sa charge. Reportez-vous à la section *Utilisation du bouton ON/OFF à la page 33*. ne procédez à aucun réglage du produit avant la fin de l'installation.

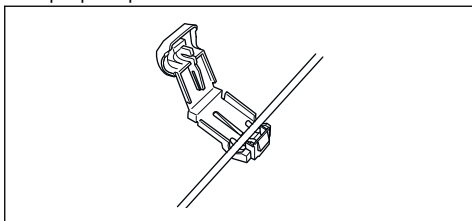
6. Placez le câble basse tension au sol avec des piquets ou enterrez-le. Reportez-vous à la section *Installation du câble avec des piquets à la page 23* ou *Enterrement du câble périphérique ou du câble guide à la page 23*.
7. Raccordez les câbles à la station de charge une fois l'installation du câble périphérique et du câble guide terminée. Reportez-vous à *Installation du câble périphérique à la page 22* et *Installation du câble guide à la page 22*.
8. Fixez la station de charge au sol à l'aide des vis fournies après avoir installé le câble guide. Reportez-vous à la section *Installation du câble guide à la page 22*.

3.5.3 Installation du câble périphérique

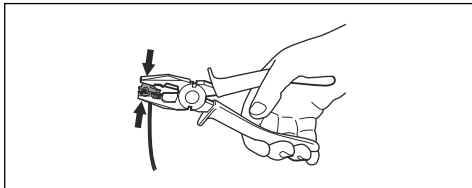


REMARQUE: n'enroulez pas le câble restant. Le fait d'enrouler le câble provoque des interférences avec le produit.

1. Placez le câble périphérique tout autour de la zone de travail. Commencez et terminez l'installation derrière la station de charge.
2. Ouvrez le connecteur et placez le câble périphérique dans le connecteur.



3. Fermez le connecteur avec une pince.



4. Coupez le câble périphérique 1-2 cm/0.4-0.8 po au-dessus de chaque connecteur.
5. Poussez le connecteur droit sur la broche métallique dotée du repère « R » sur la station de charge.
6. Poussez le connecteur gauche sur la broche métallique dotée du repère « L » sur la station de charge.

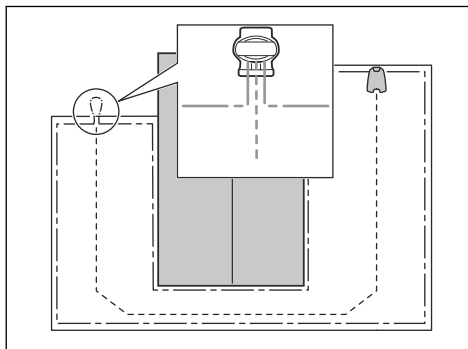
3.5.4 Installation du câble guide



REMARQUE: Des câbles jumelés entre eux, ou avec un bornier à vis, et isolés avec du ruban ne constituent pas des raccords satisfaisants. L'humidité du sol peut causer l'oxydation du câble et au bout de quelque temps la rupture du circuit.

1. Ouvrez le connecteur et placez le câble dans le connecteur.
2. Fermez le connecteur avec une pince.
3. Coupez le câble guide 1-2 cm/0.4-0.8 po au-dessus de chaque connecteur.
4. Faites passer le câble guide dans la rainure de la station de charge.

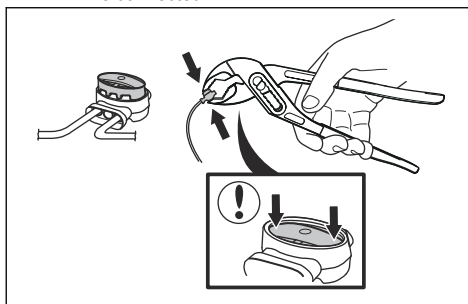
5. Poussez le connecteur sur la broche métallique dotée du repère « G » sur la station de charge.
6. Débranchez la station de charge de la prise de courant.
7. Placez l'extrémité du câble guide dans l'œillet du câble périphérique.
8. Coupez le câble périphérique à l'aide d'une pince coupante.
9. Connectez le câble guide au câble périphérique à l'aide d'un raccord.



- a) Placez les 2 extrémités du câble périphérique et l'extrémité du câble guide dans le raccord.

Remarque: assurez-vous de pouvoir voir les extrémités des câbles guidés à travers la zone transparente du connecteur.

- b) Abaissez le couvercle du connecteur à l'aide d'une pince multiprise pour fixer les fils dans le connecteur.



10. Fixez le câble guide au sol avec des piquets ou enterrez-le dans le sol. Reportez-vous à la section *Installation du câble avec des piquets* à la page 23 ou *Enterrement du câble périphérique ou du câble guide* à la page 23.
11. Branchez la station de charge sur la prise de courant.

3.6 Installation du câble avec des piquets



REMARQUE: assurez-vous que les piquets maintiennent le câble périphérique et le câble guide au sol.



REMARQUE: le fait de tondre l'herbe trop court juste après l'installation peut aussi endommager l'isolant du câble. Des dommages sur l'isolant peuvent ne causer des dysfonctionnements qu'au bout de plusieurs semaines, voire plusieurs mois.

1. Posez le câble périphérique et le câble guide sur le sol.
2. Espacez les piquets de 100 cm/40 po maximum.
3. Enfoncez les piquets dans le sol à l'aide d'un marteau ou d'un maillet en plastique.

Remarque: le câble est recouvert par l'herbe et n'est plus visible au bout de quelques semaines.

3.7 Enterrement du câble périphérique ou du câble guide

- Dégagez un intervalle au sol à l'aide d'un coupe-bordure ou d'une pelle à fond plat.
- Enfoncez le câble périphérique ou le câble guide de 1-20 cm/0.4-8 po dans le sol.

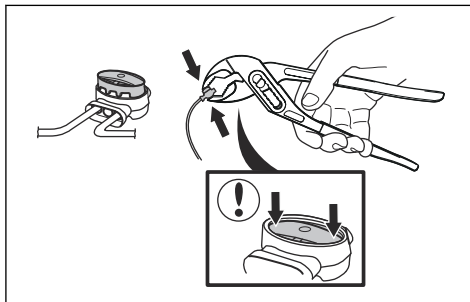
3.8 Rallongement du câble périphérique ou du câble guide

Remarque: rallongez le câble périphérique ou le câble guide s'il est trop court par rapport à la zone de travail. Utilisez des pièces de rechange d'origine, comme des raccords.

1. Débranchez la station de charge de la prise de courant.
2. Coupez le câble périphérique ou le câble guide avec une pince coupante aux endroits où il doit être rallongé.
3. Rallongez le câble aux endroits où cette opération est nécessaire.
4. Installez le câble périphérique ou le câble guide dans sa nouvelle position.
5. Placez les extrémités du câble dans un raccord.

Remarque: vérifiez que vous pouvez voir les extrémités du câble périphérique ou du câble guide à travers la zone transparente du raccord.

6. Abaissez le couvercle du connecteur à l'aide d'une pince multiprise pour fixer les fils dans le connecteur.

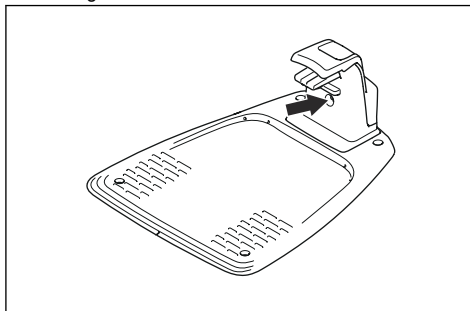


7. Installez le câble périphérique ou le câble guide dans sa nouvelle position avec des piquets.
8. Branchez la station de charge sur la prise de courant.

3.9 Après l'installation du produit

3.9.1 Contrôle visuel de la station de charge

1. Assurez-vous que le témoin LED sur la station de charge est allumé en vert.



2. Si le témoin LED n'est pas allumé en vert, contrôlez l'installation. Reportez-vous à *Voyant de la station de charge à la page 46* et *Installation de la station de charge à la page 21*.

3.9.2 Réglages de base

Avant de commencer à utiliser le produit pour la première fois, vous devez effectuer les réglages de base.

1. Placez le produit dans la station de charge.
2. Appuyez sur le bouton **MARCHE/ARRÊT** pendant 3 secondes.

Remarque: si la batterie est très faible, le produit doit être chargé avant de pouvoir être mis sous tension.

3. Appuyez sur les boutons **fléchés** et sur le bouton **OK**. Sélectionnez la langue, le pays, la date et l'heure, et définissez un code PIN.

Remarque: il n'est pas possible d'utiliser 0000 comme code PIN.

4. Pour lancer le calibrage du guide, appuyez sur le bouton **Start** et fermez le capot.

Remarque: si la batterie est trop faible, le produit doit charger complètement les batteries avant le début du calibrage du guide. Reportez-vous à la section *Calibrage guide* à la page 24.

3.9.3 Calibrage guide

Le processus de calibration est automatique et définit un couloir de guidage aussi large que possible pour réduire les traces sur la pelouse.

Remarque: Le produit se déplace toujours dans le couloir guide, mais il modifie la distance par rapport au fil de guide.

La calibration du guide commence lorsque le produit est au point de départ. Le produit s'éloigne du câble guide perpendiculairement du côté gauche sur une distance maximale de 1.35 m / 4.4 pi. ou jusqu'à ce qu'il heurte le câble périphérique ou un obstacle. Par côté gauche s'entend votre gauche lorsque vous vous tenez face à la station de charge. Cette distance est définie comme la largeur de couloir maximale et l'étalonnage du guide est réalisé. Le produit se déplace le long du câble guide pour s'assurer qu'il est en mesure de le suivre sans encombre. Le produit suit le câble guide jusqu'au point où le câble guide est raccordé au câble périphérique. Le produit commence la tonte lorsqu'il se trouve au niveau du câble périphérique.

3.9.3.1 Pour procéder à nouveau au calibrage du guide

1. Appuyez sur la touche **Menu** pendant 3 secondes pour accéder au menu *Info rapide*.
2. Utilisez les boutons **fléchés** et le bouton **OK** pour vous déplacer dans la structure du menu *Avancé > Calibrer > Calibrage guide*.
3. Placez le produit dans la station de charge.
4. Appuyez sur le bouton **Start** pour démarrer le calibrage automatique.

3.10 Réglages du produit

Utilisez l'écran et le clavier du produit pour définir tous les réglages du produit. Vous pouvez accéder à toutes

les fonctions via les menus. Les réglages d'usine des fonctions sont adaptés à la plupart des zones de travail, mais il est possible de les ajuster en fonction des caractéristiques de chaque zone de travail.

Utilisez la GARDENA Bluetooth® App pour les produits qui ne disposent pas de GARDENA smart system pour définir les réglages et le fonctionnement du produit. Reportez-vous à la section *Pour télécharger et appairer avec l'application GARDENA Bluetooth® App* à la page 24.

Utilisez la GARDENA smart system app pour les produits qui disposent de GARDENA smart system pour définir les réglages et le fonctionnement du produit. Reportez-vous à la section *GARDENA smart system* à la page 31.

3.10.1 Pour télécharger et appairer avec l'application GARDENA Bluetooth® App

L'application GARDENA Bluetooth® App est gratuite pour votre appareil mobile. L'application GARDENA Bluetooth® App permet de régler les paramètres et le fonctionnement du produit. L'interaction à courte portée avec le produit s'appelle Bluetooth®. Lorsque l'appairage entre le produit et l'application est confirmé, vous avez accès aux menus et fonctions tant que vous êtes à une courte portée (Bluetooth®).

1. Téléchargez l'application GARDENA Bluetooth® App sur votre appareil mobile.
2. Mettez le produit hors tension, puis remettez-le sous tension.
3. Appairez le produit avec l'application GARDENA Bluetooth® App.

Remarque: le mode d'appairage Bluetooth® est actif pendant 3 minutes.

4. Saisissez le code PIN. Reportez-vous à la section *Introduction* à la page 3.

3.10.2 Structure du menu

Le menu principal contient les options suivantes :

- Minuterie
- Technologie SensorControl
- Smart system (uniquement pour smart SILENO city et smart SILENO life)
- Réglages

Reportez-vous à *Aperçu de la structure du menu 1* à la page 7 et *Aperçu de la structure du menu 2* à la page 8.

3.10.3 Accès au menu

1. Appuyez sur le bouton **STOP**.
2. Utilisez les boutons **fléchés** haut/bas et le bouton **OK** pour saisir le code PIN.
3. Appuyez sur le bouton **MENU**.

3.10.4 Paramètres de programmation



Vous pouvez définir le programme de deux manières :

- Définissez le programme à l'aide de l'assistant. Reportez-vous à la section *Assistant à la page 25*.
- Définissez le programme dans le menu Avancé. Reportez-vous à la section *Pour paramétrer la programmation à la page 25*.

Remarque: pour un résultat optimal, ne tondez pas trop souvent votre pelouse. Si vous utilisez trop souvent le produit, votre pelouse pourra vous sembler aplatie. Le produit sera également soumis à une usure inutile.

3.10.4.1 Assistant

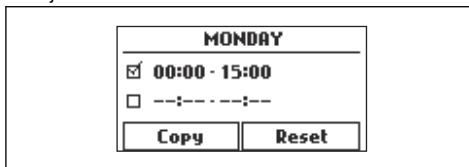
L'assistant est un outil rapide pour trouver les paramètres de programmation appropriés à votre pelouse.

1. Effectuez les étapes 1 à 3 de la section *Accès au menu à la page 24*.
2. Utilisez les boutons **fléchés** et le bouton **OK** pour vous déplacer dans la structure du menu *Programme > Assistant*.
3. Entrez une estimation de la taille de votre pelouse. Il n'est pas possible d'entrer une taille de pelouse plus grande que la capacité de travail maximale.
4. Appuyez sur le bouton **OK** pour confirmer la taille de pelouse. Lorsque vous entrez la taille de votre pelouse, l'assistant vous suggère un planning quotidien adapté (passez à l'étape 7) ou de saisir des jours d'inactivité.
5. Choisissez quel(s) jour(s) le produit doit être inactif. Utilisez les boutons **fléchés** haut/bas pour passer d'un jour à l'autre.
6. Appuyez sur le bouton **OK** pour confirmer le ou les jours d'inactivité sélectionnés.
7. L'assistant suggère un programme quotidien pour les jours d'activité. Pour déplacer l'intervalle du programme plus tôt ou plus tard dans la journée, appuyez ensuite sur les boutons **fléchés** haut/bas.
8. Appuyez sur le bouton **OK** pour confirmer le programme quotidien. Un aperçu du programme quotidien est présenté. Appuyez sur le bouton **OK** pour revenir au menu principal.

Remarque: pour modifier les paramètres de programmation pour des jours de tonte particuliers, utilisez le menu *Programme > Avancé*.

3.10.4.2 Pour paramétrer la programmation

1. Effectuez les étapes 1 à 3 de la section *Accès au menu à la page 24*.
2. Utilisez les boutons **fléchés** et le bouton **OK** pour vous déplacer dans la structure du menu *Programme > Avancé > Vue d'ensemble*.
3. Utilisez les boutons **fléchés** et le bouton **OK** pour saisir le jour.
4. Utilisez le bouton **fléché** gauche pour sélectionner la période.
5. Appuyez sur le bouton **OK**.
6. Calculez les heures de fonctionnement appropriées. Reportez-vous à la section *Estimer le temps de fonctionnement nécessaire à la page 25*.
7. Saisissez l'heure à l'aide des boutons **fléchés**. Le produit peut couper l'herbe 1 ou 2 périodes chaque jour.



8. Si le produit ne doit pas couper l'herbe un jour spécifique, décochez la case adjacente aux 2 périodes.

3.10.4.3 Estimer le temps de fonctionnement nécessaire

Si la surface de tonte est inférieure à la capacité maximale du produit, utilisez la fonction de planification pour minimiser les dégâts sur l'herbe et l'usure du produit. Le produit dispose d'un temps de tonte maximum quotidien. Vous pouvez définir la durée de fonctionnement du produit via la fonction de programmation. La durée de fonctionnement comprend la tonte, la recherche et la charge. La durée de fonctionnement peut varier pour de nombreuses raisons, par exemple la disposition de la zone de tonte, la croissance de l'herbe et l'âge de la batterie. Lorsque le produit a atteint le temps de tonte maximal de la journée, le message *Tonte du jour terminée* s'affiche sur l'écran du produit.

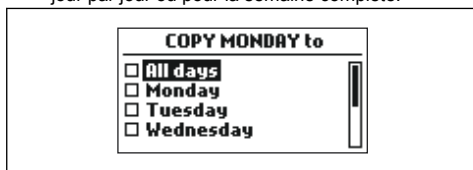
Le tableau ci-dessous répertorie des exemples de zones de tonte et les durées de fonctionnement recommandées pour celles-ci. Si le résultat de la tonte n'est pas satisfaisant, augmentez la durée de fonctionnement.

| SILENO city | Surface, en m ² | Durée de fonctionnement recommandée, en heures |
|-------------|----------------------------|------------------------------------------------|
| | 250 | 6-7 |
| | 500 | 13-15 |
| | 600 | 14-16 |

| SILENO life | Surface, en m ² | Durée de fonctionnement recommandée, en heures |
|-------------|----------------------------|------------------------------------------------|
| | 250 | 3-4 |
| | 500 | 7-8 |
| | 750 | 12-13 |
| | 1 000 | 16-17 |
| | 1 250 | 21-22 |
| | 1 500 | 23-24 |

3.10.4.4 Copie du paramètre de programmation

- Effectuez les étapes 1 à 3 de la section *Accès au menu à la page 24*.
- Utilisez les boutons **fléchés** et le bouton **OK** pour vous déplacer dans la structure du menu *Programme > Avancé > Vue d'ensemble > Copie*.
- Utilisez les boutons **fléchés** et le bouton **OK** pour copier le paramètre de programmation. Vous pouvez copier les paramètres de programmation jour par jour ou pour la semaine complète.



3.10.4.5 Réinitialisation du paramètre de programmation

Vous pouvez supprimer tous les paramètres de planification et utiliser le réglage d'usine.

- Effectuez les étapes 1 à 3 de la section *Accès au menu à la page 24*.
- Utilisez les boutons **fléchés** et le bouton **OK** pour vous déplacer dans la structure du menu *Programme > Avancé > Vue d'ensemble > Réinitialisation*.
 - Appuyez sur les boutons **fléchés** pour sélectionner le *Jour actuel* afin de réinitialiser la date du jour aux réglages d'usine.
 - Appuyez sur les boutons **fléchés** pour sélectionner *Toute la semaine* afin de réinitialiser tous les paramètres de programmation aux réglages d'usine.
- Appuyez sur le bouton **OK**.

3.10.5 Technologie SensorControl



La fonction *SensorControl* ajuste automatiquement le temps de tonte en fonction de la croissance de l'herbe.

Le produit n'est pas autorisé à fonctionner plus longtemps que les paramètres de programmation.

Remarque: Lorsque vous utilisez la fonction *SensorControl*, nous vous recommandons de prévoir autant de temps de fonctionnement que possible pour *SensorControl*. Ne limitez pas la minuterie plus que nécessaire.

La première utilisation de la journée est définie par les paramètres de programmation. Le produit termine toujours 1 cycle de tonte, puis la fonction *SensorControl* détermine si le produit continue à fonctionner ou non.

Remarque: La fonction *SensorControl* est réinitialisée si le produit ne fonctionne pas pendant plus de 50 heures ou si l'option *Réinit. tous les réglages* est sélectionnée. La fonction *SensorControl* n'est pas modifiée par une *réinitialisation des réglages de programmation*.

3.10.5.1 Programmer la technologie SensorControl

- Effectuez les étapes 1 à 3 de la section *Accès au menu à la page 24*.
- Utilisez les boutons **fléchés** et le bouton **OK** pour vous déplacer dans la structure de menu *SensorControl > Util. SensorControl*.
- Appuyez sur le bouton **OK** pour sélectionner la technologie *SensorControl*.
- Appuyez sur le bouton **RETOUR**.

3.10.5.2 Régler la fréquence de la technologie SensorControl

Définissez la fréquence à laquelle le produit doit tondre le gazon lorsque la technologie *SensorControl* est utilisée. Il y a 3 niveaux de fréquence : *basse*, *moyenne* et *haute*. Plus la fréquence est élevée, plus le produit est sensible à la croissance de l'herbe. En d'autres termes, si l'herbe est haute, le produit peut tondre plus longtemps.

Remarque: si le résultat de tonte n'est pas optimal en utilisant la technologie *SensorControl*, les paramètres de programmation peuvent nécessiter un ajustement. Ne limitez pas le programme plus que nécessaire. Vérifiez également que le disque de coupe est propre et que les lames sont en bon état.

- Effectuez les étapes 1 à 3 de la section *Accès au menu à la page 24*.
- Utilisez les boutons **fléchés** et le bouton **OK** pour vous déplacer dans le menu *SensorControl > Temps de tonte*.
- Utilisez les boutons **fléchés** pour sélectionner la fréquence *basse*, *moyenne* ou *haute*.
- Appuyez sur le bouton **RETOUR**.

3.10.6 Niveau de sécurité



Il existe 2 niveaux de sécurité pour SILENO city et 3 niveaux de sécurité pour SILENO life.

| Fonction | Faible | Moyenne (SILENO life) | Élevée (SILENO life) |
|------------------|--------|--------------------------|-------------------------|
| | | Élevée (SILENO city) | |
| Alarme | | | X |
| Code PIN | | X | X |
| Activer code PIN | X | X | X |

- **Alarme** – Une alarme se déclenche si le code PIN n'est pas saisi dans les 10 secondes après l'actionnement du bouton **STOP**. L'alarme se déclenche également lorsque le produit est soulevé. L'alarme s'arrête lorsque le code PIN est saisi.
- **Code PIN** – Saisissez le bon code PIN pour accéder à la structure du menu du produit. Si un code PIN erroné est saisi à 5 reprises, le produit est verrouillé pendant un moment. Le verrouillage est prolongé à chaque nouvel essai incorrect.
- **Activer code PIN** – Le produit est verrouillé si le code PIN n'a pas été saisi pendant 30 jours. Saisissez le code PIN pour accéder au produit.

3.10.6.1 Réglage du niveau de sécurité

Sélectionnez l'un des niveaux de sécurité pour votre produit.

1. Effectuez les étapes 1 à 3 de la section *Accès au menu à la page 24*.
2. Utilisez les boutons **fléchés** et le bouton **OK** pour vous déplacer dans la structure du menu *Réglages > Sécurité > Niveau de sécurité*.
3. Utilisez les boutons **fléchés** et le bouton **OK** pour sélectionner le niveau de sécurité.
4. Appuyez sur le bouton **OK**.

3.10.6.2 Sécurité - Avancé

Créer un nouveau signal boucle

Le signal boucle est choisi de façon aléatoire pour créer un lien unique entre le produit et la station de charge. Dans de rares cas, il peut être nécessaire de générer un nouveau signal, par exemple si deux installations voisines ont un signal très similaire.

1. Placez le produit dans la station de charge.

2. Effectuez les étapes 1 à 3 de la section *Accès au menu à la page 24*.
3. Utilisez les boutons **fléchés** et le bouton **OK** pour naviguer dans la structure du menu *Réglages > Sécurité > Avancé > Nouveau signal boucle*.
4. Attendez la confirmation de la génération du signal boucle. Cela prend généralement 10 secondes environ.

Modification du code PIN

1. Effectuez les étapes 1 à 3 de la section *Accès au menu à la page 24*.
2. Utilisez les boutons **fléchés** et le bouton **OK** pour vous déplacer dans la structure du menu *Réglages > Sécurité > Avancé > Changer code PIN*.
3. Entrez le nouveau code PIN.
4. Appuyez sur le bouton **OK**.
5. Entrez à nouveau le nouveau code PIN.
6. Appuyez sur le bouton **OK**.
7. Notez le nouveau code PIN. Reportez-vous à la section *Introduction à la page 3*.

3.10.7 Configuration de la zone de tonte et CorridorCut

Si la zone de travail inclut des zones qui sont reliées par des passages étroits, les fonctions *Configuration de la zone de tonte* et *CorridorCut* sont utiles pour entretenir une pelouse bien taillée dans toutes les parties du jardin. La fonction *Configuration de la zone de tonte* est utilisée pour guider le produit vers les parties éloignées de la zone de travail. La fonction *CorridorCut* est utilisée pour la tonte en passage étroit. Un câble guide doit être installé pour utiliser ces fonctions. Vous pouvez régler un maximum de 3 zones distantes.

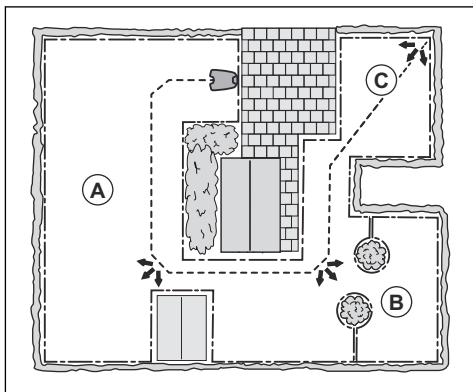
Grâce à la fonction *Configuration de la zone de tonte*, le produit suit le câble guide, puis s'en éloigne après une certaine distance et commence à tondre la pelouse.

La fonction *CorridorCut* permet de tondre des passages étroits d'une largeur de 60 cm à 1.5 m / 23 po à 4.9 ft. Le produit suit un parcours lui permettant de couvrir la largeur du passage. Le produit démarre *CorridorCut* à une distance définie de la station de charge. Lorsque le produit atteint la fin du passage étroit, il continue et tond la pelouse normalement.

Zone A, environ 50 %

Zone B, environ 30 %

Zone C, environ 20 %



3.10.7.1 Configuration de la zone de tonte

1. Effectuez les étapes 1 à 3 de la section *Accès au menu* à la page 24.
2. Utilisez les boutons **fléchés** et le bouton **OK** pour vous déplacer dans le menu *Réglages > Configuration de la zone de tonte > Zone 1-3*.
3. Utilisez le bouton **fléché** pour sélectionner la zone.
4. Appuyez sur le bouton **OK**.
5. Mesurez la distance entre la station de charge et le début de la zone. Effectuez la mesure le long du câble guide. Reportez-vous à la section *Mesure de la distance à partir de la station de charge* à la page 28.
6. Appuyez sur les boutons **fléchés** pour sélectionner la distance mesurée en m.
7. Appuyez sur le bouton **OK**.
8. Utilisez les boutons **fléchés** pour sélectionner le pourcentage de temps de tonte pendant lequel le produit doit tondre la zone. Le pourcentage est égal au pourcentage de la zone par rapport à la surface totale de tonte.
 - a) Mesurez la zone.
 - b) Divisez la surface mesurée par la surface totale de travail.
 - c) Convertissez le résultat en pourcentage.

Remarque: la somme des zones 1 à 3 doit être inférieure ou égale à 100 %. Si la somme est inférieure à 100 %, il est possible que le produit chevauche le câble guide et commence à tondre au niveau du point de départ. Reportez-vous à la section *Point de départ* à la page 29.

9. Appuyez sur le bouton **RETOUR**.

3.10.7.2 Réglage de la fonction CorridorCut

Remarque: pour éviter d'endommager la pelouse dans le passage étroit, GARDENA recommande de définir un faible pourcentage pour *CorridorCut*.

1. Effectuez les étapes 1 à 3 de la section *Accès au menu* à la page 24.
2. Utilisez les boutons **fléchés** et le bouton **OK** pour vous déplacer dans le menu *Réglages > Configuration de la zone de tonte > Zone 1-3*.
3. Utilisez les boutons **fléchés** pour sélectionner la zone.
4. Appuyez sur le bouton **OK**.
5. Mesurez la distance entre la station de charge et le début du passage étroit. Effectuez la mesure le long du câble guide. Reportez-vous à la section *Mesure de la distance à partir de la station de charge* à la page 28.

Remarque: assurez-vous que la distance jusqu'à *CorridorCut* est définie à l'intérieur du passage étroit.

6. Appuyez sur les boutons **fléchés** pour sélectionner la distance.
7. Appuyez sur le bouton **OK**.
8. Utilisez les boutons **fléchés** pour sélectionner le % de temps de tonte pendant lequel le produit doit tondre le passage étroit.
9. Utilisez les boutons **fléchés** et le bouton **OK** pour sélectionner *Plus > CorridorCut*.
10. Appuyez sur le bouton **OK** pour activer *CorridorCut*.
11. Appuyez sur le bouton **RETOUR**.

3.10.7.3 Test de la fonction Zone de tonte

1. Placez le produit dans la station de charge.
2. Effectuez les étapes 1 à 3 de la section *Accès au menu* à la page 24.
3. Utilisez les boutons **fléchés** et le bouton **OK** pour vous déplacer dans la structure du menu *Réglages > Zone de tonte > Zone 1-3 > Plus > Test*.
4. Appuyez sur le bouton **OK**.
5. Appuyez sur le bouton **START**.
6. Fermez le capot.
7. Assurez-vous que le produit peut trouver la zone.

3.10.7.4 Mesure de la distance à partir de la station de charge

1. Placez le produit dans la station de charge.
2. Effectuez les étapes 1 à 3 de la section *Accès au menu* à la page 24.

- Utilisez les boutons **fléchés** et le bouton **OK** pour vous déplacer dans le menu *Réglages > Configuration de la zone de tonte > Zone 1-3 > Distance ?*
- Utilisez les boutons **fléchés** pour définir une distance de 500 m/540 yd.
- Appuyez sur le bouton **OK**.
- Utilisez les boutons **fléchés** et le bouton **OK** pour vous déplacer dans la structure du menu *Réglages > Zone de tonte > Zone 1-3 > Plus > Test*.
- Appuyez sur le bouton **OK**.
- Appuyez sur le bouton **STOP** lorsque le produit est à la distance à mesurer. La distance est indiquée à l'écran.

3.10.7.5 Activation ou désactivation de la fonction Zone de tonte

Désactivez ou activez la fonction *Zone de tonte* pour chaque zone.

- Effectuez les étapes 1 à 3 de la section *Accès au menu à la page 24*.
- Utilisez les boutons **fléchés** et le bouton **OK** pour vous déplacer dans la structure du menu *Réglages > Zone de tonte > Zone 1-3 > Désactiver*.
- Appuyez sur le bouton **OK**.
- Appuyez sur le bouton **RETOUR**.

3.10.7.6 Réinitialisation des réglages de la zone de tonte

Vous pouvez réinitialiser les réglages de la *Zone de tonte* pour chaque zone et utiliser les réglages d'usine.

- Effectuez les étapes 1 à 3 de la section *Accès au menu à la page 24*.
- Utilisez les boutons **fléchés** et le bouton **OK** pour vous déplacer dans la structure du menu *Réglages > Zone de tonte > Zone 1-3 > Plus > Réinitialiser*.
- Appuyez sur le bouton **OK**.

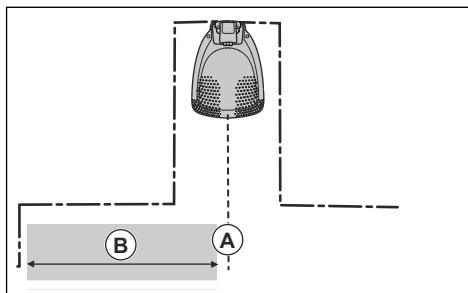
3.10.8 Point de départ

Cette fonction vous permet de contrôler la distance que le produit parcourt en quittant la station de charge avant de commencer à fonctionner. Le réglage d'usine est de 60 cm/2 pi et la distance maximale est de 300 cm/10 pi.

Remarque: le produit chevauche le câble guide de la station de charge au point de départ. Maintenez une distance jusqu'au point de départ aussi courte que possible, afin de limiter le risque de formation de traînées sur la pelouse.

Si la station de charge est placée dans un espace restreint, par exemple entre des massifs de fleurs, le choix d'un point de départ adapté est important pour que

le processus d'étalement du guide soit optimisé. Reportez-vous à la section *Calibrage guide à la page 24*.



A) Point de départ

B) Distance minimale 60 cm/2 pi (perpendiculaire au câble guide). Si la distance est inférieure, le processus de calibrage est interrompu. Pour un couloir de guidage le plus large possible, laissez une distance minimale de 1.35 m/4.5 ft. Reportez-vous à la section *Calibrage guide à la page 24*.

3.10.8.1 Définition du point de départ

- Effectuez les étapes 1 à 3 de la section *Accès au menu à la page 24*.
- Utilisez le bouton **fléché** et le bouton **OK** pour vous déplacer dans le menu *Réglages > Installation > Point de départ*.
- Utilisez les boutons **fléchés** pour indiquer la distance en cm.
- Appuyez sur le bouton **RETOUR**.

3.10.9 Fonction Distance de dépassement

L'avant du produit se déplace toujours au-delà du câble périphérique, en s'éloignant à la distance spécifiée. Le produit se déplace ensuite vers l'arrière, et change de direction. Le réglage d'usine est de 32 cm/12 po. Vous pouvez sélectionner une distance de 20-40 cm/8-15 po.

Remarque: Si vous modifiez la distance du paramètre *Distance de dépassement*, elle change le long du câble périphérique, dans toutes les parties de la zone de travail.

3.10.9.1 Réglage de la fonction Distance de dépassement

- Effectuez les étapes 1 à 3 de la section *Accès au menu à la page 24*.
- Utilisez le bouton **fléché** et le bouton **OK** pour vous déplacer dans la structure du menu *Réglages > Installation > Distance de dépassement*.
- Utilisez les boutons **fléchés** pour définir la distance.
- Appuyez sur le bouton **RETOUR**.

3.10.10 mode ECO

Lorsque le *mode ECO* est activé, il coupe le signal dans le câble périphérique, le câble guide et la station de charge lorsque le produit est stationné ou en charge.

Remarque: utilisez le *mode ECO* pour économiser l'énergie et éviter des interférences avec d'autres équipements, par exemple les appareils auditifs ou les portes de garage.

Remarque: pour démarrer le produit manuellement dans la zone de travail, appuyez sur le bouton **STOP** avant de retirer le produit de la station de charge. Sinon, le produit ne peut pas être démarré dans la zone de travail.

3.10.10.1 Réglage du mode ECO

1. Effectuez les étapes 1 à 3 de la section *Accès au menu à la page 24*.
2. Utilisez les boutons **fléchés** et le bouton **OK** pour vous déplacer dans la structure du menu *Réglages > Installation > Mode ECO*.
3. Appuyez sur le bouton **OK** pour sélectionner le *mode ECO*.
4. Appuyez sur le bouton **RETOUR**.

3.10.11 Évitement des collisions avec l'abri robot GARDENA

Si vous avez installé un abri robot GARDENA (disponible en tant qu'accessoire), l'usure du produit et de l'abri robot diminue lorsque vous sélectionnez *Éviter collision avec l'abri*.

1. Effectuez les étapes 1 à 3 de la section *Accès au menu à la page 24*.
2. Utilisez les boutons **fléchés** et le bouton **OK** pour vous déplacer dans la structure du menu *Réglages > Installation > Abri robot > Éviter collision avec l'abri*.
3. Appuyez sur le bouton **RETOUR**.

Remarque: si *Éviter collision avec l'abri* est sélectionné, il peut arriver que l'herbe ne soit pas tondue autour de la station de charge.

3.10.12 Capteur de gel

L'herbe est très sensible à l'usure si le jardin est recouvert de gel. Si l'option *Capteur de gel* est activée, le produit ne peut pas commencer à couper l'herbe si la température est inférieure à 5 °C / 41 °F.

Remarque: le capteur de gel se trouve à l'intérieur du châssis ; par conséquent, il peut y avoir un léger décalage par rapport à la température ambiante.

3.10.12.1 Réglage du capteur de gel

1. Effectuez les étapes 1 à 3 de la section *Accès au menu à la page 24*.
2. Utilisez les boutons **fléchés** et le bouton **OK** pour vous déplacer dans le menu *Réglages > Installation > Capteur de gel*.
3. Appuyez sur le bouton **OK** pour sélectionner *Capteur de gel*.
4. Appuyez sur le bouton **RETOUR**.

3.10.13 ZoneProtect

Si vous installez l'accessoire ZoneProtect, vous devez activer la fonction de générateur de zone du produit.

3.10.13.1 Activer la fonction de générateur de zone

1. Effectuez les étapes 1 à 3 de la section *Accès au menu à la page 24*.
2. Utilisez les boutons **fléchés** et le bouton **OK** pour vous déplacer dans le menu *Réglages > Installation > Générateur de zone*.
3. Appuyez sur le bouton **OK** pour activer le *Générateur de zone*.
4. Appuyez sur le bouton **RETOUR**.

3.10.14 Généralités

Sous *Généralités*, vous pouvez modifier les paramètres généraux du produit.

3.10.14.1 Réglage de l'heure et de la date

1. Effectuez les étapes 1 à 3 de la section *Accès au menu à la page 24*.
2. Utilisez les boutons **fléchés** et le bouton **OK** pour vous déplacer dans la structure du menu *Réglages > Généralités > Heure et date*.
3. Utilisez les boutons **fléchés** pour régler l'heure, puis appuyez sur le bouton **RETOUR**.
4. Utilisez les boutons **fléchés** pour régler la date, puis appuyez sur le bouton **RETOUR**.
5. Utilisez les boutons **fléchés** pour régler le format d'affichage de l'heure, puis appuyez sur le bouton **RETOUR**.
6. Utilisez les boutons **fléchés** pour régler le format d'affichage de la date, puis appuyez sur le bouton **RETOUR**.

3.10.14.2 Définition de la langue

1. Effectuez les étapes 1 à 3 de la section *Accès au menu à la page 24*.
2. Utilisez les boutons **fléchés** et le bouton **OK** pour vous déplacer dans la structure du menu *Réglages > Généralités > Langue*.

3. Utilisez les boutons **fléchés** pour sélectionner la langue, puis appuyez sur le bouton **BACK**.

3.10.14.3 Définition du pays

1. Effectuez les étapes 1 à 3 de la section *Accès au menu à la page 24*.
2. Utilisez les boutons **fléchés** et le bouton **OK** pour naviguer dans la structure du menu *Réglages > Généralités > Pays*.
3. Utilisez les boutons **fléchés** pour sélectionner le pays, puis appuyez sur le bouton **RETOUR**.

3.10.14.4 Réglage du format de l'unité

1. Effectuez les étapes 1 à 3 de la section *Accès au menu à la page 24*.
2. Utilisez les boutons **fléchés** et le bouton **OK** pour naviguer dans la structure du menu *Réglages > Général > Format d'unité*.
3. Utilisez les boutons **fléchés** pour sélectionner le format de l'unité, puis appuyez sur le bouton **RETOUR**.

3.10.14.5 Réinitialisation de tous les réglages

1. Effectuez les étapes 1 à 3 de la section *Accès au menu à la page 24*.
2. Utilisez les boutons **fléchés** et le bouton **OK** pour vous déplacer dans la structure du menu *Réglages > Généralités > Réinitialiser tous les réglages*.
3. Utilisez le bouton **fléché** vers la droite pour sélectionner *Continuer la réinitialisation de tous les réglages ?*
4. Appuyez sur le bouton **OK** pour réinitialiser tous les réglages.

Remarque: les paramètres *Niveau de sécurité, Code PIN, Signal boucle, Messages, Date et heure, Langue* et *Pays* ne sont pas réinitialisés.

3.10.14.6 Menu À propos

Le menu *À propos* fournit des informations relatives au produit, notamment à son numéro de série et aux versions de firmware.

3.10.15 GARDENA smart system



Uniquement pour smart SILENO city et smart SILENO life.

Remarque: assurez-vous que le produit intelligent est entièrement installé dans la zone de travail avant de

l'intégrer dans l'application GARDENA smart system. Reportez-vous à la section *Installation à la page 15*.

Le produit peut se connecter à des appareils mobiles équipés de l'application GARDENA smart system. À cet effet, GARDENA smart system utilise l'interaction sans fil entre votre produit intelligent et GARDENA smart system.

Dans le menu smart system du produit, vous pouvez :

- activer votre produit intelligent pour l'intégrer dans l'application GARDENA smart system ou l'en exclure.
- vérifier l'état de la connexion sans fil au niveau du smart system.

Lorsque le produit intelligent fait partie du smart system, certains menus de l'affichage du produit sont désactivés. Vous pouvez toujours voir tous les réglages dans le produit, mais certains ne peuvent être modifiés qu'avec l'application GARDENA smart system. Les réglages suivants sont bloqués dans l'option de menu du produit intelligent :

- Planning
- Heure et date
- Langue
- Pays

3.10.15.1 Réglage de l'option Activer le mode intégration

Afin d'intégrer votre produit intelligent à l'application GARDENA smart system :

1. Effectuez les étapes 1 à 3 de la section *Accès au menu à la page 24*.
2. Utilisez les boutons **fléchés** et le bouton **OK** pour accéder au menu *smart system*.
3. Utilisez le bouton **fléché** de droite et le bouton **OK** afin de sélectionner *Oui* pour *Activer le mode Intégration*.
4. Utilisez les boutons **fléchés** haut/bas pour saisir le code PIN, puis appuyez sur le bouton **OK**.
5. Le code d'intégration s'affiche sur l'écran du produit.
6. Suivez les instructions de l'application GARDENA smart system.

la séquence d'intégration peut prendre plusieurs minutes. Une fois l'intégration réussie, vous êtes automatiquement ramené à l'écran de démarrage du produit. Si l'intégration échoue pour n'importe quelle raison, essayez de nouveau.

3.10.15.2 Intégration dans l'application

L'intégration de tous les appareils intelligents GARDENA est effectuée dans l'application smart system.

Télécharger l'application GARDENA smart system

1. Téléchargez l'application GARDENA smart system depuis l'App Store ou Google Play.

2. Ouvrez l'application et inscrivez-vous comme utilisateur.
3. Connectez-vous et choisissez l'option *Intégrer périphérique* à partir de la page de démarrage de l'application.
4. Suivez les instructions de l'application.

Remarque: La passerelle smart Gateway a besoin d'une connexion Internet pour pouvoir intégrer le produit à l'application.

3.10.15.3 Sélection de l'option Déconnecter

Si vous déconnectez le périphérique, il n'y aura plus de communication entre le produit et GARDENA smart system.

1. Effectuez les étapes 1 à 3 de la section *Accès au menu à la page 24*.
2. Utilisez les boutons **fléchés** et le bouton **OK** pour vous déplacer dans la structure du menu *smart system > Déconnecter*.
3. Appuyez sur le bouton **OK**.

Remarque: le produit doit être supprimé manuellement de la liste des produits dans l'application GARDENA smart system.

3.10.15.4 Vérification de l'état de GARDENA smart system

Lorsque le produit est connecté au smart system Gateway, vous pouvez vérifier l'état de la connexion.

1. Effectuez les étapes 1 à 3 de la section *Accès au menu à la page 24*.
2. Utilisez les boutons **fléchés** et le bouton **OK** pour vous déplacer dans la structure du menu *smart system > État*.

Remarque: l'état est soit connecté *Oui*, soit non connecté *Non*. La *puissance du signal* est *bonne*, *faible* ou *mauvaise*. Placez la station de charge dans un endroit ayant une *bonne puissance de signal*, pour que les performances du smart system soient optimales.

4 Utilisation

4.1 Utilisation du bouton ON/OFF



AVERTISSEMENT: Assurez-vous de lire et de comprendre le chapitre dédié à la sécurité avant d'utiliser l'appareil.

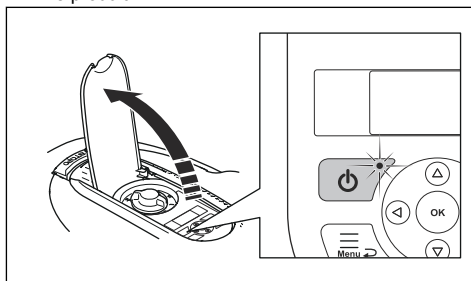


AVERTISSEMENT: maintenez les mains et les pieds à distance des lames en rotation. Ne placez pas les mains ou les pieds en dessous ou à proximité du produit lorsque ce dernier est en marche.



AVERTISSEMENT: N'utilisez pas le produit lorsque des personnes, notamment des enfants ou des animaux domestiques, se trouvent dans la zone de travail.

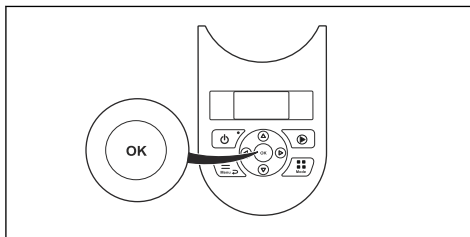
- Appuyez sur le bouton **ON/OFF** pendant 3 secondes pour activer le produit. Assurez-vous que le témoin LED s'allume.
- Le produit est activé en mode d'économie de batterie si le témoin LED clignote. Appuyez sur le bouton **ON/OFF** pendant 3 secondes pour activer le produit.



- Appuyez sur le bouton **ON/OFF** pendant 3 secondes pour désactiver le produit. Vérifiez que le voyant LED s'éteint.

4.2 Pour démarrer le produit

1. Ouvrez le capot sur le clavier.
2. Appuyez sur le bouton **MARCHE/ARRÊT** pendant 3 secondes. L'écran s'allume.
3. Utilisez les boutons **fléchés** haut/bas et le bouton **OK** pour saisir le code PIN.



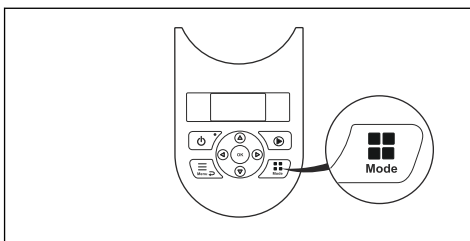
4. Sélectionnez le mode de fonctionnement souhaité et validez avec le bouton **OK**. Reportez-vous à la section *Modes de fonctionnement à la page 33*.
5. Fermez le capot.

Remarque: les premières semaines qui suivent l'installation, le niveau sonore perçu lors de la tonte de l'herbe peut être plus élevé que prévu. Une fois que le produit a tondu la pelouse pendant un certain temps, le niveau sonore perçu est nettement inférieur.

4.3 Modes de fonctionnement

Appuyez sur le bouton **Mode** pour sélectionner l'un des modes de fonctionnement suivants :

- *Zone principale*
- *Zone secondaire*
- *Park*
- *Park/Programme*
- *Suspendre Programme*
- *Point de tonte*



4.3.1 Zone principale

Zone principale est le mode de fonctionnement standard dans lequel le produit tond et se charge automatiquement.

4.3.2 Zone secondaire

Pour tondre les zones secondaires, le mode de fonctionnement *Zone secondaire* doit être choisi. Avec ce mode, l'utilisateur doit déplacer le produit manuellement entre la zone principale et la zone

secondaire. Le produit effectue la tonte jusqu'à ce que la batterie soit vide. Lorsque la batterie est vide, placez le produit dans la station de charge pour recharger la batterie. Lorsque la batterie est chargée, le produit sort de la station de charge et s'arrête. Le produit est maintenant prêt pour commencer l'opération, mais doit recevoir la confirmation de l'utilisateur.

Remarque: Placez le produit dans la station de charge et réglez le mode de fonctionnement sur l'option *Zone principale* dans l'application ou à l'aide du clavier du produit si vous souhaitez tondre la zone principale une fois la batterie chargée.

4.3.3 Park

Le mode de fonctionnement *Park* signifie que le produit revient à la station de charge et y reste tant qu'un autre mode de fonctionnement n'est pas sélectionné.

4.3.4 Park/Programme

Le mode de fonctionnement *Park/Programme* signifie que le produit retourne à la station de charge où il reste jusqu'à la programmation suivante. Si le produit a atteint le temps de tonte maximum pour la journée, il reprend son fonctionnement le lendemain. Reportez-vous à la section *Estimer le temps de fonctionnement nécessaire à la page 25*.

4.3.5 Suspendre Programme

Sélectionnez *Suspendre Programme* pour suspendre temporairement les paramètres de la programmation. Vous pouvez choisir de suspendre les paramètres de programmation pendant 3 heures. Les paramètres du produit ne peuvent pas être réglés pour que le produit aille au-delà de son temps de tonte maximum chaque jour.

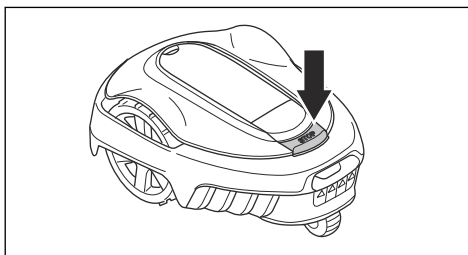
4.3.6 Point de tonte

La fonction *Point de tonte* est activée à l'aide du bouton **START**. Elle est idéale pour tondre rapidement une zone où l'herbe a été moins coupée que dans d'autres parties du jardin. Vous devez déplacer manuellement le produit dans la zone choisie.

La fonction Point de tonte signifie que le produit fonctionne en spirale pour couper l'herbe dans la zone où il a été mis en marche. Lorsque ce travail est effectué, le produit repasse automatiquement en *Zone principale* ou en *Zone secondaire*.

4.4 Arrêt du produit

1. Appuyez sur le bouton **STOP** pour arrêter le produit et le moteur de coupe.



4.5 Pour désactiver le produit

1. Ouvrez le capot en appuyant sur le bouton **STOP**.
2. Appuyez sur le bouton **ON/OFF** pendant 3 secondes.
3. Assurez-vous que le voyant LED du clavier est éteint pour vous assurer que le produit est désactivé.

4.6 Pour charger la batterie



AVERTISSEMENT: ne chargez le produit qu'avec une station de charge prévue à cet effet. Une utilisation inappropriée peut provoquer un choc électrique, une surchauffe ou une fuite de liquide corrosif de la batterie.

En cas de fuite d'électrolyte, nettoyez avec de l'eau et consultez un médecin en cas de contact avec les yeux, etc.

Si le produit est neuf ou rangé depuis longtemps, la batterie peut être déchargée et doit être chargée avant de démarrer le produit. En mode *Zone principale*, le produit tond et se charge automatiquement.

1. Appuyez sur le bouton **ON/OFF** pendant 3 secondes pour démarrer le produit.
2. Placez bien le produit contre le fond de la station de charge.
3. Assurez-vous que les plaques de charge de la station de charge sont en contact avec les plaques de contact du produit.
4. Vérifiez que le message *CHARGE* s'affiche sur l'écran pour vous assurer que le produit est correctement connecté à la station de charge.

4.7 Réglage de la hauteur de coupe

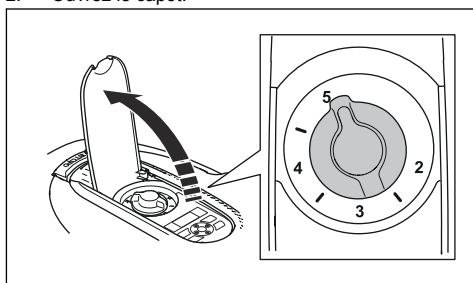


REMARQUE: pendant les premières semaines qui suivent l'installation, la hauteur de coupe doit être réglée sur MAX pour éviter d'endommager la boucle de câble. La hauteur de coupe peut ensuite être abaissée progressivement chaque semaine jusqu'à atteindre la hauteur de coupe désirée.

La hauteur de coupe peut varier de MIN (2 cm/0.8 po) à MAX (5 cm/2 po).

4.7.1 Pour régler la hauteur de coupe

1. Appuyez sur le bouton **STOP** pour arrêter le produit.
2. Ouvrez le capot.



3. Tournez le bouton de réglage de la hauteur de coupe pour sélectionner une hauteur de coupe.
 - a) Tournez dans le sens des aiguilles d'une montre pour augmenter la hauteur de coupe.
 - b) Tournez-le dans le sens contraire des aiguilles d'une montre pour réduire la hauteur de coupe.

5 Entretien

5.1 Introduction - entretien



AVERTISSEMENT: le produit doit être mis hors tension avant toute opération d'entretien. Le produit est désactivé lorsque l'indicateur d'état LED est éteint.



AVERTISSEMENT: portez des gants de protection.

Pour un meilleur fonctionnement et une plus grande longévité, inspectez et nettoyez régulièrement le produit et remplacez les pièces usées. Toutes les opérations d'entretien et de maintenance doivent être effectuées conformément aux instructions de GARDENA. Reportez-vous à la section *Garantie à la page 55*.

Au moment de la première utilisation du produit, il convient d'inspecter le disque de coupe et les lames une fois par semaine. Si l'usure au cours de cette période est faible, l'intervalle d'inspection peut être augmenté.

Il est important que le disque de coupe tourne facilement. Les bords des lames doivent être intacts. La durée de vie des lames est très variable et dépend notamment des facteurs suivants :

- Temps de fonctionnement et taille de la zone de travail.
- Type d'herbe et croissance saisonnière.
- Sol, sable et utilisation d'engrais.
- Présence d'objets tels que cônes, fruits tombés, jouets, outils, pierres, racines ou autres.

La durée de vie normale est de 4 à 7 semaines lorsqu'il est utilisé dans des conditions favorables. Reportez-vous à la section *Pour remplacer les lames à la page 37* pour savoir comment remplacer les lames.

Remarque: l'utilisation de lames émoussées donne une tonte moins efficace. La coupe de l'herbe n'est pas nette et il faut fournir plus d'énergie ; le produit ne peut donc pas tondre une surface aussi grande.

5.2 Nettoyez le produit



REMARQUE: N'utilisez pas de nettoyeur haute pression pour nettoyer le produit. N'utilisez pas de solvants pour le nettoyage.

Le produit ne fonctionne pas de manière satisfaisante dans les pentes si les roues sont bloquées par de

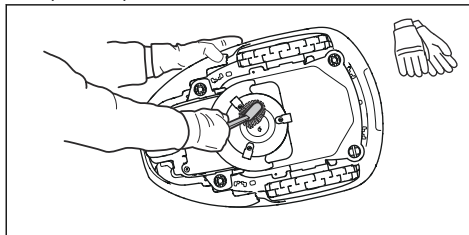
l'herbe. Utilisez une brosse douce pour nettoyer le produit.

GARDENA recommande d'utiliser un kit de nettoyage et d'entretien spécial comme accessoire. Contactez le service clientèle GARDENA.

5.2.1 Châssis et disque de coupe

Inspectez le disque de coupe et les lames une fois par semaine.

1. Appuyez sur le bouton **STOP**.
2. Appuyez sur le bouton **ON/OFF** pendant 3 secondes pour mettre le produit hors tension.
3. Vérifiez que le témoin du clavier n'est pas allumé.
4. Si le produit est sale, nettoyez-le avec une brosse ou un tuyau d'arrosage. N'utilisez pas de nettoyeur haute pression.
5. Relevez le produit sur le côté.
6. Nettoyez le disque de coupe et le châssis à l'aide d'une brosse à vaisselle par exemple. En même temps, vérifiez si le disque de coupe tourne librement par rapport à la protection des pieds. Vérifiez également que les lames sont intactes et peuvent pivoter librement.



5.2.2 Roues

Nettoyez le contour des roues. La présence d'herbe sur les roues motrices peut influencer sur le fonctionnement du produit dans les pentes.

5.2.3 Carrosserie du produit

Utilisez une éponge ou un chiffon humide et doux pour nettoyer la carrosserie du produit. Si la carrosserie du produit est sale, utilisez une solution savonneuse douce pour la nettoyer.

5.2.4 Station de charge



AVERTISSEMENT: débranchez le bloc d'alimentation de la prise de courant avant toute opération de maintenance ou de nettoyage de la station de charge ou du bloc d'alimentation.



AVERTISSEMENT: N'utilisez pas de nettoyeur haute pression ni d'eau courante pour nettoyer la station de charge.

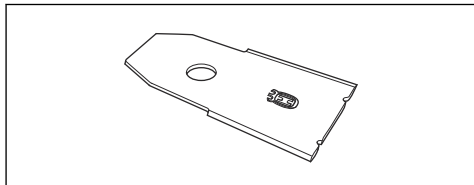
Nettoyez la station de charge régulièrement en ôtant herbe, feuilles, brindilles et autres objets pouvant entraver l'arrimage.

5.3 Remplacement des lames



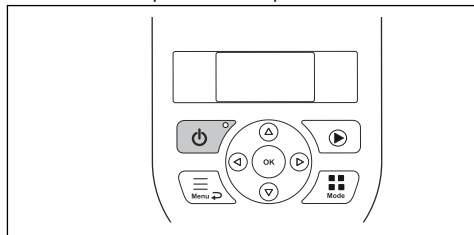
AVERTISSEMENT: Utilisez des lames et des vis adaptées. GARDENA ne garantit la sécurité que pour l'utilisation des lames d'origine. Si vous ne remplacez que les lames et réutilisez la vis, la vis peut s'user lors de la tonte. Les lames peuvent alors être projetées depuis la partie inférieure de la carrosserie et causer des blessures graves.

Par mesure de sécurité, remplacez les pièces usées ou endommagées. Même si elles sont intactes, les lames doivent être remplacées régulièrement afin d'optimiser le résultat de tonte et de minimiser la consommation d'énergie. Les 3 lames et vis doivent être remplacées en même temps pour que le système de coupe reste équilibré. Utilisez des lames d'origine GARDENA sur lesquelles le logo avec le H couronné est estampé, reportez-vous à la section *Garantie à la page 55*.



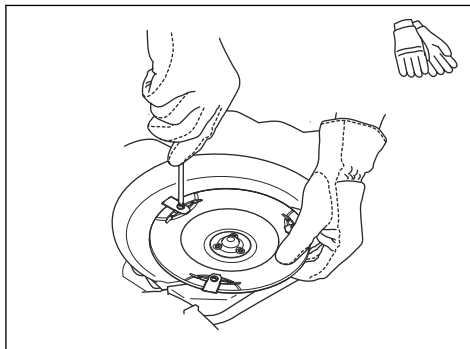
5.3.1 Pour remplacer les lames

1. Appuyez sur le bouton **STOP**.
2. Ouvrez le capot.
3. Appuyez sur le bouton **ON/OFF** pendant 3 secondes pour mettre le produit hors tension.



4. Vérifiez que le témoin du clavier n'est pas allumé.

5. Retournez le produit. Placez le produit sur une surface souple et propre pour éviter de rayer le châssis et le capot.
6. Retirez les 3 vis. Utilisez un tournevis plat ou cruciforme.



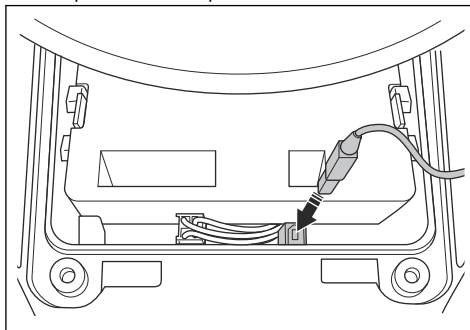
7. Retirez chaque lame et vis.
8. Fixez les nouvelles lames et vis.
9. Vérifiez que les lames bougent librement.

5.4 Mise à jour du firmware

Si l'entretien est effectué par le service GARDENA, le technicien télécharge les mises à jour du firmware disponibles sur le produit. Les propriétaires de produits GARDENA peuvent mettre à jour le logiciel si cela est initié par GARDENA. Les utilisateurs enregistrés recevront alors une notification.

5.4.1 Mise à jour du firmware

1. Ouvrez la trappe de la batterie. Reportez-vous à la section *Remplacement de la batterie à la page 38*.
2. Branchez un câble d'imprimante USB (contacts USB A et USB B) entre le produit et votre ordinateur. Le câble d'imprimante USB est disponible en tant qu'accessoire.



3. Accédez au site www.gardena.com, recherchez et téléchargez l'outil de mise à jour du firmware, puis suivez les instructions.

4. Débranchez le câble d'imprimante USB et fermez la trappe de la batterie.

5.4.2 Pour mettre à jour la GARDENA Bluetooth® App et la GARDENA smart system app

GARDENA met régulièrement à jour la GARDENA Bluetooth® App et la GARDENA smart system app.

- Mettez à jour l'application sur l'App Store ou sur Google Play pour vous assurer de disposer de la dernière version du firmware.

5.5 Batterie



AVERTISSEMENT: ne chargez le produit qu'avec une station de charge prévue à cet effet. Une utilisation inappropriée peut provoquer un choc électrique, une surchauffe ou une fuite de liquide corrosif de la batterie. En cas de fuite d'électrolyte, nettoyez avec de l'eau et consultez un médecin en cas de contact avec les yeux, etc.



AVERTISSEMENT: utilisez uniquement les batteries d'origine recommandées par le fabricant. La sécurité du produit ne peut pas être garantie avec d'autres batteries. N'utilisez pas de batteries non rechargeables.



REMARQUE: la batterie doit être chargée sur un cycle complet avant le remisage hivernal. Si la batterie n'est pas complètement chargée, cela pourrait l'endommager ou la rendre inutilisable.

Si les durées de fonctionnement du produit se raccourcissent entre les charges, cela signifie que la batterie s'use et qu'elle doit finalement être remplacée.

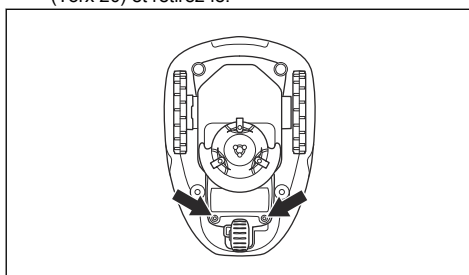
Remarque: La durée de vie de la batterie dépend de la durée de la saison et du nombre d'heures de fonctionnement du produit par jour. Une longue saison ou de nombreuses heures d'utilisation par jour impliqueront de remplacer la batterie plus souvent. La batterie reste opérationnelle tant que le produit maintient une pelouse bien taillée.

5.5.1 Remplacement de la batterie

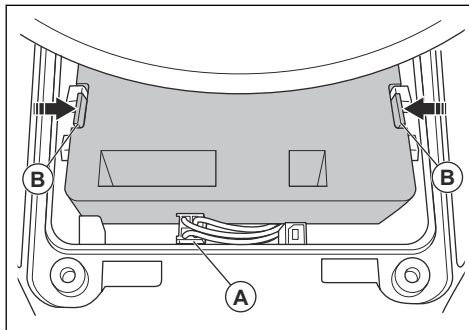


AVERTISSEMENT: Le produit doit être déconnecté de l'alimentation secteur lors de la dépose de la batterie.

1. Appuyez sur le bouton **ON/OFF** pendant 3 secondes pour mettre le produit hors tension. Vérifiez que le témoin du clavier n'est pas allumé.
2. Réglez la hauteur de coupe sur MIN.
3. Retournez le produit. Placez le produit sur une surface souple et propre pour éviter de rayer le châssis et le couvercle de l'écran.
4. Nettoyez autour du capot de la batterie.
5. Dévissez les vis sur le capot de la batterie (Torx 20) et retirez-le.



6. Relâchez le loquet du connecteur (A) et tirez-le vers le haut.



REMARQUE: ne tirez pas sur les câbles.

7. Relâchez le loquet de la batterie et soulevez la batterie (B).
8. Placez la nouvelle batterie dans le produit.

Remarque: Montez le capot de la batterie sans serrer les câbles. Si le joint du couvercle de la batterie est visiblement endommagé, le couvercle intégral de la batterie doit être remplacé.

9. Branchez le câble.
10. Serrez soigneusement les vis du capot de la batterie (Torx 20).

5.6 Entretien hivernal

Avant l'entreposage d'hiver, déposez votre produit chez votre service après-vente GARDENA pour l'entretien.

Un entretien hivernal régulier permet de maintenir le produit en bon état et de créer les meilleures conditions pour la nouvelle saison en évitant tout problème.

L'entretien inclut habituellement les interventions suivantes :

- Nettoyage complet de la carrosserie, du châssis, du disque de coupe et des autres pièces mobiles.
- Test de fonctionnement du produit et de ses composants.
- Vérification et, si nécessaire, remplacement des pièces soumises à l'usure telles que les lames et les roulements.
- Test de la capacité de la batterie du produit et recommandation de remplacement si nécessaire.
- Si un nouveau firmware est disponible, le produit est mis à jour.

6 Dépannage

6.1 Introduction - dépannage

Dans ce chapitre, vous trouverez des informations et de l'aide sur les défauts que peut présenter le produit et leurs symptômes. Vous trouverez plus d'informations ainsi qu'une FAQ (foire aux questions) sur www.gardena.com.

6.1.1 Accès au menu Info rapide

Les données, valeurs et informations techniques relatives à l'historique du produit sont disponibles dans le menu *Info rapide*. Si vous contactez le service après-vente GARDENA pour résoudre un problème, il peut

vous indiquer d'accéder aux informations disponibles dans ce menu.

- Appuyez sur la touche **Menu** pendant 3 secondes pour accéder au menu *Info rapide*.

6.2 Messages d'erreur

Les messages d'erreur du tableau ci-dessous s'affichent dans l'écran du produit. Contactez votre représentant GARDENA si un même message s'affiche fréquemment.

| Message | Cause | Action |
|---------------------------------------------|-----------------------------------------------------------------------------------------------------------------------------------------------------------|-------------------------------------------------------------------------------------------------------------------------------------------------------------------|
| <i>Moteur de roue bloqué, gauche/droite</i> | De l'herbe ou un autre objet s'est enroulé autour de la roue motrice. | Retirez l'herbe ou l'autre objet. |
| <i>Moteur de coupe bloqué</i> | De l'herbe ou un autre objet est enroulé autour du disque de coupe. | Retirez l'herbe ou l'autre objet. |
| | Le disque de coupe repose dans de l'eau. | Déplacez le produit et empêchez l'accumulation d'eau dans la zone de travail. |
| | L'herbe est trop haute. | Tondez l'herbe avant d'installer le produit. Assurez-vous que l'herbe mesure 4 cm/ 1.6 po maximum. |
| <i>Coincé</i> | Le produit se trouve derrière un certain nombre d'obstacles dans une zone restreinte. | Retirez les obstacles ou placez le câble périphérique autour de l'obstacle pour créer un îlot. Reportez-vous à la section <i>Création d'un îlot</i> à la page 19. |
| <i>Hors de la zone de travail</i> | Une section du câble périphérique croise l'autre section du câble périphérique vers la station de charge. | Assurez-vous que le câble périphérique est correctement branché. |
| | Le câble périphérique est trop proche du bord de la zone de tonte. | Assurez-vous que le câble périphérique est correctement installé. Reportez-vous à la section <i>Installation du câble périphérique</i> à la page 22. |
| | La zone de travail est trop inclinée près du câble périphérique. | |
| | Le câble périphérique est installé dans la mauvaise direction autour d'un îlot. | |
| | Des objets métalliques comme des clôtures, des armatures en acier ou des câbles enterrés à proximité créent des interférences avec le câble périphérique. | Déplacez le câble périphérique. |
| | Le produit ne peut pas trouver le signal boucle correct en raison d'interférences avec un signal boucle provenant d'une autre installation d'un produit. | Placez le produit dans la station de charge et générez un nouveau signal boucle. |

| Message | Cause | Action |
|--------------------------------------------------|------------------------------------------------------------------------------------------------------------------------------------------------------------------------------------------|-----------------------------------------------------------------------------------------------------------------------------------------------------------------------------------------------------------------------------------------------------------|
| <i>Batterie vide</i> | Le produit ne trouve pas la station de charge. | Modifiez la position du câble guide. Reportez-vous à la section <i>Installation du câble guide à la page 22.</i> |
| | La batterie est à la fin de son cycle de vie. | Remplacez la batterie. Reportez-vous à la section <i>Batterie à la page 38.</i> |
| | L'antenne de la station de charge est défectueuse. | Vérifiez si le voyant de la station de charge clignote en rouge. Reportez-vous à la section <i>Voyant de la station de charge à la page 46.</i> |
| | Les plaques de charge du produit ou les plaques de contact de la station de charge sont défectueuses en raison de la corrosion. | Nettoyez les plaques de charge et de contact à l'aide d'une toile émeri fine. Si le problème persiste, contactez votre technicien d'entretien agréé. |
| <i>Mauvais Code PIN</i> | Un code PIN incorrect a été saisi. Vous disposez de 5 tentatives pour saisir le code PIN correct. Au bout de 5 tentatives infructueuses, le clavier est bloqué pendant un certain temps. | En saisissant le code PIN correct Si vous ne connaissez pas le code PIN correct, consultez www.gardena.com pour obtenir des informations sur la façon d'obtenir le code PIN ou pour contacter votre service GARDENA. |
| <i>Pas d'entraînement</i> | Le produit est pris dans un objet et patine. | Libérez le produit et corrigez la cause du problème. Si l'herbe est humide, attendez que la pelouse soit sèche avant d'utiliser le produit. |
| | La zone de travail inclut une pente raide. | Les pentes raides doivent être isolées. Reportez-vous à la section <i>Détermination de l'emplacement du câble périphérique à la page 17.</i> |
| | Le câble guide n'est pas installé dans la diagonale de la pente. | Assurez-vous que le câble guide est installé en diagonale sur la pente. Reportez-vous à la section <i>Détermination de l'emplacement du câble guide à la page 20.</i> |
| <i>Moteur de roue surchargé, gauche/droite</i> | De l'herbe ou un autre objet s'est enroulé autour de la roue motrice. | Retirez l'herbe ou l'objet de la roue motrice. |
| <i>Problème capteur collision, avant/arrière</i> | Le corps du produit ne peut pas se déplacer librement autour de son châssis. | Assurez-vous que la carrosserie du produit se déplace librement autour de son châssis. Si le problème persiste, contactez votre technicien d'entretien agréé. |
| <i>Alarme ! Tondeuse hors tension</i> | L'alarme s'est activée car le produit a été mis hors tension. | Réglez le niveau de sécurité du produit dans le menu <i>Sécurité</i> . Reportez-vous à la section <i>Sécurité - Avancé à la page 27.</i> |
| <i>Alarme ! Tondeuse arrêtée</i> | L'alarme s'est activée car le produit a été arrêté. | |
| <i>Alarme ! Tondeuse soulevée</i> | L'alarme s'est activée car le produit a été soulevé. | |
| <i>Alarme ! Tondeuse inclinée</i> | L'alarme s'est activée car le produit a été incliné. | |

| Message | Cause | Action |
|-------------------------------------------------|----------------------------------------------------------------------------------------------------------------------------------------------------------------------|----------------------------------------------------------------------------------------------------------------------------------------------------------------------------------------------------------------------------------------------------------|
| <i>Station de charge inaccessible</i> | Le contact entre les plaques de charge du produit et les plaques de contact de la station de charge n'est pas bon. Le produit a fait plusieurs tentatives de charge. | Placez le produit sur la station de charge puis vérifiez que le contact entre les plaques de charge et les plaques de contact est correct. |
| | Un objet empêche le produit de se placer sur la station de charge. | Retirez l'objet. |
| | La station de charge est inclinée ou tordue. | Placez la plaque de base sur un sol plat. |
| | Le câble guide n'est pas installé correctement. | Installez le câble guide correctement. Reportez-vous à la section <i>Installation du câble guide à la page 22</i> . |
| <i>Coincé dans station charge</i> | Un objet empêche le produit de sortir de la station de charge. | Retirez l'objet. |
| <i>Retourné</i> | Le produit est dans une position incorrecte, il est trop incliné ou est à l'envers (sur le dos). | Posez le produit dans la position correcte. |
| <i>Nécessite charge manuelle</i> | Le produit est en mode de fonctionnement <i>Zone secondaire</i> . | Placez le produit dans la station de charge. |
| <i>Prochain démarrage hh:mm</i> | Le réglage de la programmation empêche le produit de fonctionner. | Changez les réglages de la programmation. Reportez-vous à la section <i>Paramètres de programmation à la page 25</i> . |
| | Le produit a atteint le temps de tonte maximum pour la journée. | Fonctionnement normal du produit. |
| | L'heure ou la date du produit n'est pas exacte. | Réglez l'horloge ou la date. Reportez-vous à la section <i>Réglage de l'heure et de la date à la page 30</i> . |
| <i>La tonte d'aujourd'hui est terminée</i> | Le produit a atteint le temps de tonte maximum pour la journée. | Fonctionnement normal du produit. Reportez-vous à la section <i>Estimer le temps de fonctionnement nécessaire à la page 25</i> . |
| <i>Soulevé</i> | Le capteur de soulèvement s'est activé car le produit a été soulevé. | Assurez-vous que la carrosserie du produit bouge librement autour de la structure. Retirez les objets ou créez un îlot autour des objets susceptibles de soulever la carrosserie. Si le problème persiste, contactez votre technicien d'entretien agréé. |
| <i>Problème de moteur de roue, droit/gauche</i> | De l'herbe ou un autre objet s'est enroulé autour de la roue motrice. | Nettoyez les roues et le contour des roues. |

| Message | Cause | Action |
|---------------------------------------------------|------------------------------------------------------------------------------------------------------------|------------------------------------------------------------------------------------------------------------------------------------------------------|
| <i>Problème électronique</i> | Problème temporaire électronique ou de firmware du produit. | Redémarrez le produit. Si le problème persiste, contactez votre technicien d'entretien agréé. |
| <i>Problème capteur boucle, avant/arrière</i> | | |
| <i>Problème de capteur d'inclinaison</i> | | |
| <i>Problème temporaire</i> | | |
| <i>Combinaison de sous-dispositifs non valide</i> | | |
| <i>Problème de batterie temporaire</i> | | |
| <i>Fonction de sécurité défectueuse</i> | | |
| <i>Problème de système de charge</i> | Type de batterie incorrect. | Utilisez les batteries d'origine recommandées par le fabricant. |
| <i>Problème de batterie</i> | Problème temporaire de batterie ou de firmware du produit. | Redémarrez le produit. Si le problème persiste, contactez votre technicien d'entretien agréé. |
| | Type de batterie incorrect. | Utilisez les batteries d'origine recommandées par le fabricant. |
| <i>Température de la batterie hors limites</i> | La température à l'intérieur de la batterie est trop élevée ou trop faible pour initier le fonctionnement. | Le produit commence à fonctionner lorsque la température se trouve dans les limites acceptables. |
| <i>Courant de charge trop élevé</i> | Unité d'alimentation électrique incorrecte ou défectueuse. | Redémarrez le produit. Si le problème persiste, contactez votre technicien d'entretien agréé. |
| <i>Problème de connectivité</i> | Problème sur la carte électronique de connectivité du produit. | Redémarrez le produit. Si le problème persiste, contactez votre technicien d'entretien agréé. |
| <i>Réglages connectivité restaurée</i> | Les réglages de connectivité ont été restaurés en raison d'un défaut. | Vérifiez les réglages de connectivité et modifiez-les si nécessaire. |
| <i>Mauvaise qualité du signal</i> | La carte électronique de connectivité du produit est mal assemblée. | Vérifiez si la carte électronique de connectivité est correctement assemblée. Si le problème persiste, contactez votre technicien d'entretien agréé. |
| | Le produit est dans une position incorrecte, il est trop incliné ou est à l'envers (sur le dos). | Posez le produit dans la position correcte. |

| Message | Cause | Action |
|--------------------------------|--------------------------------------------------------------------------------------------------------------------------------|---------------------------------------------------------------------------------------------------------------------------------------------------------------------------------------------------------------------------------------------------------------------|
| <i>Pas de signal de boucle</i> | L'alimentation électrique ou le câble basse tension n'est pas branché(e). | Si l'indicateur d'état LED sur la station de charge est éteint, cela indique l'absence d'alimentation. Vérifiez le raccordement à la prise de courant et au disjoncteur différentiel. Assurez-vous que le câble basse tension est branché sur la station de charge. |
| | L'alimentation électrique ou le câble basse tension est endommagé(e) ou n'est pas branché(e). | Remplacez l'alimentation électrique ou le câble basse tension. |
| | Le câble périphérique n'est pas branché à la station de charge. | Branchez le câble périphérique à la station de charge. Remplacez les connecteurs s'ils sont endommagés. Reportez-vous à la section <i>Installation du câble périphérique à la page 22</i> . |
| | Le câble périphérique est endommagé. | Vérifiez l'indicateur d'état LED sur la station de charge. Si le câble périphérique est endommagé, remplacez la section endommagée par un nouveau câble périphérique. |
| | Le produit a essayé de démarrer mais il ne se trouve pas dans la station de charge et le <i>mode ECO</i> est activé. | Placez le produit dans la station de charge, démarrez le produit et fermez la trappe. |
| | Une section du câble périphérique croise l'autre section du câble périphérique vers et depuis un îlot. | Installez le câble périphérique dans la bonne direction autour de l'îlot. Reportez-vous à la section <i>Installation du câble périphérique à la page 22</i> . |
| | Problème d'appariage entre le produit et la station de charge. | Placez le produit dans la station de charge et générez un nouveau signal boucle. Reportez-vous à la section <i>Créer un nouveau signal boucle à la page 27</i> . |
| | Des objets métalliques comme des clôtures, des armatures en acier ou des câbles enterrés à proximité créent des interférences. | Déplacez le câble périphérique et/ou créez d'autres îlots dans la zone de tonte pour augmenter la puissance du signal. |
| | Le produit est trop éloigné du câble périphérique. | Installez le câble périphérique pour que toutes les parties de la zone de tonte soient à une distance maximale de 15 m / 50 pi du câble périphérique. |
| <i>Tondeuse inclinée</i> | L'inclinaison du produit est supérieure à l'angle maximal. | Déplacez le produit vers une zone plane. |
| <i>Connexion inchangée</i> | Le signal boucle n'a pas été modifié en raison d'une erreur. | Créez un <i>nouveau signal boucle</i> plusieurs fois. Reportez-vous à la section <i>Créer un nouveau signal boucle à la page 27</i> . Si le problème persiste, contactez votre technicien d'entretien agréé. |

| Message | Cause | Action |
|------------------------------|---------------------------------------------------------------------------------------------------------------------------------------------------------------------------------------------------------------------------------------------|----------------------------------------------------------------------------------------------------------------------------------------------------------|
| <i>Prob. générateur zone</i> | La batterie de l'accessoire ZoneProtect est faible. L'accessoire ZoneProtect ne fonctionne pas lorsque la batterie est vide. Le produit peut tondre dans la zone d'exclusion si vous le démarrez avant de charger l'accessoire ZoneProtect. | Stationnez le produit et chargez l'accessoire ZoneProtect avant de démarrer le produit. |
| | La température dans l'accessoire ZoneProtect est supérieure à la limite maximale et est désactivée. | Placez le produit dans une zone à l'abri des rayons du soleil. Laissez la température de l'accessoire ZoneProtect diminuer avant de démarrer le produit. |

6.3 Messages d'information

Les messages d'information du tableau ci-dessous s'affichent dans l'écran du produit. Contactez votre représentant GARDENA si un même message s'affiche fréquemment.

| Message | Cause | Action |
|------------------------------------|---------------------------------------------------------------------------------------------------------------------------------|---------------------------------------------------------------------------------------------------------------------------------------------------|
| <i>Batterie faible</i> | Le produit ne trouve pas la station de charge. | Modifiez la position du câble guide. Reportez-vous à la section <i>Installation du câble guide à la page 22</i> . |
| | La batterie est à la fin de son cycle de vie. | Remplacez la batterie. Reportez-vous à la section <i>Batterie à la page 38</i> . |
| | L'antenne de la station de charge est défectueuse. | Vérifiez si le voyant de la station de charge clignote en rouge. Reportez-vous à la section <i>Voyant de la station de charge à la page 46</i> . |
| | Les plaques de charge du produit ou les plaques de contact de la station de charge sont défectueuses en raison de la corrosion. | Nettoyez les plaques de charge et de contact à l'aide d'une toile émeri fine. Si le problème persiste, contactez votre atelier d'entretien agréé. |
| <i>Réglages restaurés</i> | Une <i>réinitialisation de tous les paramètres utilisateur</i> a été effectuée. | Fonctionnement normal du produit. |
| <i>Guide non trouvé</i> | Le câble guide n'est pas connecté à la station de charge. | Branchez le câble guide à la station de charge. Reportez-vous à la section <i>Installation du câble guide à la page 22</i> . |
| | Détérioration du câble guide. | Remplacez la section endommagée par un câble guide neuf. |
| | Le câble guide n'est pas connecté au câble périphérique. | Branchez correctement le câble guide au câble périphérique. Reportez-vous à la section <i>Installation du câble guide à la page 22</i> . |
| <i>Échec de calibrage du guide</i> | Le produit n'a pas étalonné le câble guide en raison d'une erreur. | Installez le câble guide correctement. Reportez-vous à la section <i>Installation du câble guide à la page 22</i> . |
| <i>Calibrage du guide effectué</i> | Le produit a étalonné le câble guide. | Fonctionnement normal du produit. |
| <i>Connexion Changée</i> | Nouveau signal boucle modifié. | Fonctionnement normal du produit. |

6.4 Voyant de la station de charge

Lorsque l'installation est correcte, le voyant de la station de charge est vert fixe ou clignotant. Si ce n'est pas le cas, suivez les instructions du tableau de recherche de panne ci-dessous.

Pour plus d'informations, contactez le service clientèle GARDENA.

| Voyant | Cause | Action |
|---------------------------|----------------------------------------------------------------------------------------------------------------------------------------------------------------------|---------------------------------------------------------------------------------------------------------------------------------------------------------------------------|
| Lumière verte fixe | Signaux OK. | Fonctionnement normal du produit. |
| Lumière verte clignotante | Les signaux sont OK et le <i>mode ECO</i> est activé. | Fonctionnement normal du produit. reportez-vous à la section <i>mode ECO à la page 30</i> . |
| Lumière bleue clignotante | Le câble périphérique n'est pas branché à la station de charge. | Assurez-vous que le câble périphérique est bien positionné sous la station de charge. Reportez-vous à la section <i>Installation du câble périphérique à la page 22</i> . |
| | Détérioration du câble périphérique. | Trouvez la section du câble endommagée. Remplacez la section endommagée par un câble périphérique neuf. |
| Lumière jaune clignotante | Le câble guide n'est pas connecté à la station de charge. | Assurez-vous que le câble guide est correctement installé dans la station de charge. Reportez-vous à la section <i>Installation du câble guide à la page 22</i> . |
| | Détérioration du câble guide. | Trouvez la section du câble endommagée. Remplacez la section endommagée par un câble guide neuf. |
| Lumière rouge clignotante | Interférence dans l'antenne de la station de charge. | Contactez le service clientèle GARDENA. |
| Lumière rouge fixe | Erreur de la carte électronique ou mauvaise alimentation électrique au niveau de la station de charge. L'erreur doit être corrigée par le service clientèle GARDENA. | Contactez le service clientèle GARDENA. |

6.5 Symptômes

Si le produit ne fonctionne pas comme d'habitude, suivez le tableau des symptômes ci-dessous. Si vous ne parvenez pas à trouver l'origine du défaut, contactez le service client GARDENA.

| Symptômes | Cause | Action |
|----------------------------------------------------------------------------------|----------------------------------------------------------------------------------------------------------|-------------------------------------------------------------------------------------------------------------------------------------------------------------------------------------------|
| Le produit éprouve des difficultés à s'arrêter. | Le câble guide n'est pas placé en ligne droite ni à une distance correcte de la station de charge. | Vérifiez l'installation de la station de charge. Reportez-vous à la section <i>Installation de la station de charge à la page 21</i> . |
| | Le câble guide n'est pas placé dans l'encoche de la plaque de la station de charge. | Assurez-vous que le câble guide est bien droit et placé dans l'encoche de la plaque de la station de charge. Reportez-vous à la section <i>Installation du câble guide à la page 22</i> . |
| | La station de charge n'est pas installée sur un sol plat. | Placez la station de charge sur une surface plane. Reportez-vous à la section <i>Détermination de l'emplacement de la station de charge à la page 15</i> . |
| Le produit fonctionne à la mauvaise heure. | L'heure ou la date du produit n'est pas exacte. | Réglez l'horloge ou la date. Reportez-vous à la section <i>Réglage de l'heure et de la date à la page 30</i> . |
| | Les heures de début et de fin de la tonte sont incorrectes. | Changez les réglages de la programmation. Reportez-vous à la section <i>Réinitialisation du paramètre de programmation à la page 26</i> . |
| Le produit vibre. | Le système de coupe n'est pas équilibré en raison de lames endommagées. | Contrôlez les lames et les vis et remplacez-les si nécessaire. Reportez-vous à la section <i>Remplacement des lames à la page 37</i> . |
| | Le système de coupe n'est pas équilibré en raison d'un trop grand nombre de lames dans la même position. | Vérifiez qu'une seule lame est fixée à chaque vis. |
| | Des lames d'épaisseurs différentes sont installées sur le produit. | Vérifiez si les lames sont de différentes épaisseurs et les remplacer si nécessaire. |
| Le produit avance, mais le disque de coupe ne tourne pas. | Le produit recherche la station de charge ou se déplace vers le point de départ. | Fonctionnement normal du produit. Le disque de coupe ne tourne pas quand le produit recherche la station de charge. |
| Le produit tond pendant des périodes inhabituellement courtes entre des charges. | Le disque de coupe est bloqué par de l'herbe ou un autre objet. | Retirez le disque de coupe et nettoyez-le. Reportez-vous à la section <i>Nettoyez le produit à la page 36</i> . |
| | La batterie est à la fin de son cycle de vie. | Remplacez la batterie. Reportez-vous à la section <i>Batterie à la page 38</i> . |
| | Lames émoussées. La tonte nécessite plus d'énergie. | Remplacez les lames. Reportez-vous à la section <i>Remplacement des lames à la page 37</i> . |
| Les temps de tonte et de charge sont plus courts que d'habitude. | La batterie est à la fin de son cycle de vie. | Remplacez la batterie. Reportez-vous à la section <i>Batterie à la page 38</i> . |

| Symptômes | Cause | Action |
|--------------------------------------------------------------------------|---------------------------------------------------------------------------------------------------------------------------------------------------------------------------------------------------------|-------------------------------------------------------------------------------------------------------------------------------------------------------------------------------|
| Le produit est garé pendant plusieurs heures dans la station de charge. | Le produit a atteint le temps de tonte maximum pour la journée. | Fonctionnement normal du produit. Reportez-vous à la section <i>Estimer le temps de fonctionnement nécessaire à la page 25.</i> |
| | Le bouton STOP a été enfoncé. | Ouvrez le capot, saisissez le code PIN et confirmez en appuyant sur le bouton OK . Appuyez sur le bouton Démarrer , puis fermez le capot. |
| | Le mode Park est activé. | Changez le mode de fonctionnement. Reportez-vous à la section <i>Modes de fonctionnement à la page 33.</i> |
| | Le produit ne fonctionne pas si la température de la batterie est trop élevée ou trop basse. | Assurez-vous que la station de charge se situe dans une zone protégée des rayons du soleil. |
| Résultats de coupe irréguliers. | Le produit fonctionne pendant un faible nombre d'heures par jour. | Augmentez le temps de coupe. Reportez-vous à la section <i>Pour paramétrer la programmation à la page 25.</i> |
| | Pour que le produit tonde l'ensemble de la zone de tonte, il est nécessaire de régler les paramètres de <i>Configuration de la zone de tonte</i> de manière à prendre en compte la forme de la pelouse. | Modifiez les paramètres des zones où le produit commence la tonte et la fréquence de tonte. Reportez-vous à la section <i>Configuration de la zone de tonte à la page 28.</i> |
| | La zone de tonte est trop importante. | Réduisez la taille de la zone de tonte ou prolongez le programme. Reportez-vous à la section <i>Pour paramétrer la programmation à la page 25.</i> |
| | Lames émoussées. | Remplacez les lames. Reportez-vous à la section <i>Remplacement des lames à la page 37.</i> |
| | Herbe longue du fait de la hauteur de coupe définie. | Augmentez la hauteur de coupe et réduisez-la lorsque l'herbe est plus courte. |
| | Accumulation d'herbe au niveau du disque de coupe ou autour de l'arbre du moteur. | Retirez l'herbe et nettoyez le produit. Reportez-vous à la section <i>Nettoyez le produit à la page 36.</i> |
| La batterie est chargée, mais le produit revient à la station de charge. | Pour éviter de se retrouver bloqué dans une petite zone, le produit suit le câble guide jusqu'à la station de charge. | Fonctionnement normal du produit. |

6.6 Recherche de coupures dans la boucle du câble

Les coupures de la boucle de câble sont généralement le résultat de dégâts physiques accidentels sur le câble, provoqués par exemple par le jardinage avec une pelle. Si le sol est gelé, le simple mouvement de cailloux coupants dans le sol peut endommager le câble. Des ruptures peuvent également se produire en raison d'un étirement excessif du fil lors de l'installation.

Le fait de tondre l'herbe trop court juste après l'installation peut aussi endommager l'isolant du câble. Des dommages sur l'isolant peuvent ne causer des

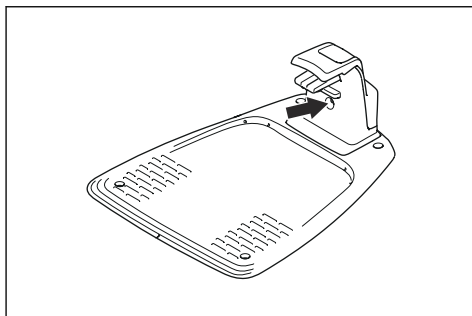
dysfonctionnements qu'au bout de plusieurs semaines, voire plusieurs mois. Pour l'éviter, sélectionnez toujours la hauteur de coupe maximale dans les premières semaines qui suivent l'installation, puis abaissez la hauteur de coupe d'un cran toutes les deux semaines jusqu'à obtenir la hauteur de coupe souhaitée.

Une épissure défectueuse de la boucle du câble peut aussi entraîner des perturbations plusieurs semaines après qu'elle a été effectuée. Une épissure peut être mal réalisée, par exemple, si le connecteur d'origine n'a pas été suffisamment serré à l'aide d'une pince ou si un connecteur de moins bonne qualité que celui d'origine a été utilisé. Vérifiez d'abord tous les raccords connus avant de poursuivre le dépannage.

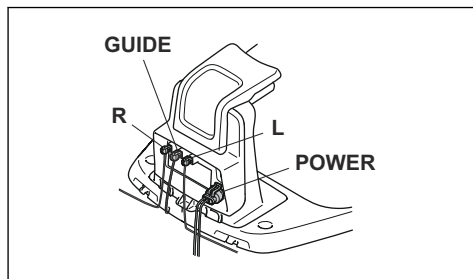
La coupure d'un câble peut être localisée en diminuant graduellement de moitié la longueur de la boucle où la panne peut se trouver, jusqu'à ce qu'il ne reste qu'une partie très courte du câble.

La méthode suivante ne fonctionne pas si le *mode ECO* est activé. Vérifiez d'abord que le *mode ECO* est désactivé. Reportez-vous à la section *mode ECO* à la page 30.

1. Assurez-vous que le voyant de la station de charge clignote en bleu, ce qui indique une coupure du câble périphérique. Reportez-vous à la section *Voyant de la station de charge* à la page 46.

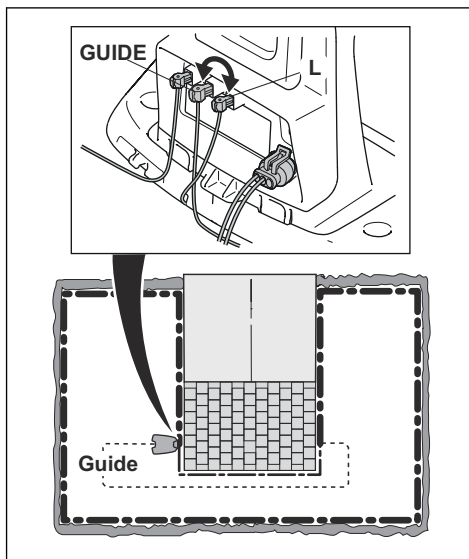


2. Vérifiez si les raccordements du câble périphérique à la station de charge sont correctement effectués et non endommagés. Vérifiez si le voyant de la station de charge clignote toujours en bleu.



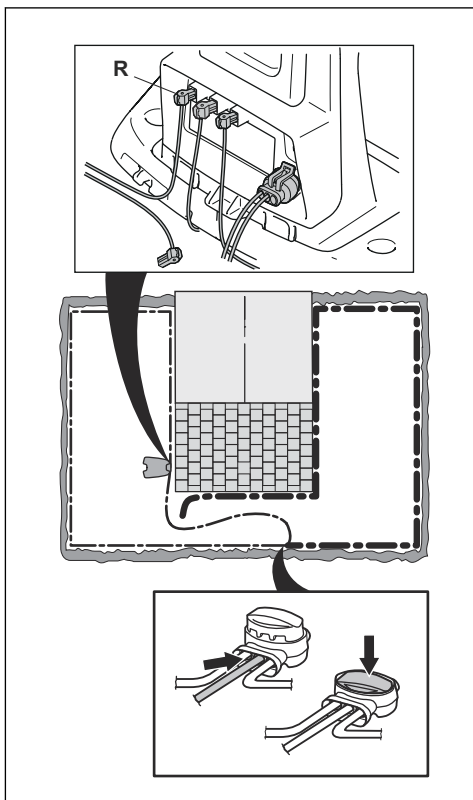
3. Permutez les raccordements entre le câble guide et le câble périphérique de la station de charge. Commencez par échanger les connexions L et GUIDE.

Si le voyant clignote en jaune, cela signifie que la coupure se trouve quelque part sur le câble périphérique, entre L et le point de raccordement du câble guide avec le câble périphérique (ligne noire épaisse sur l'illustration).

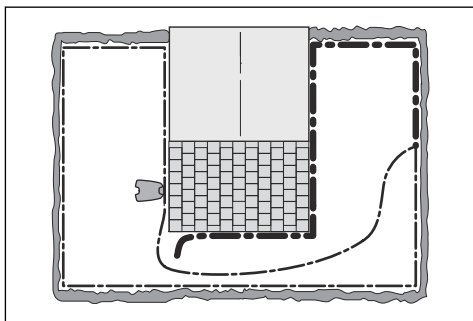


Pour résoudre le problème, vous aurez besoin du câble périphérique, de connecteurs et de raccords :

- a) Si le câble périphérique suspect est court, il est plus facile de changer tout le câble périphérique entre L et l'endroit où le câble guide est raccordé au câble périphérique (ligne noire épaisse).
- b) Si le câble périphérique suspect est long (ligne noire épaisse), procédez comme suit : Remplacez L et GUIDE à leurs positions d'origine. Puis débranchez R. Branchez une nouvelle boucle de câble sur R. Branchez l'autre extrémité de cette nouvelle boucle de câble au milieu de la section du câble suspect.

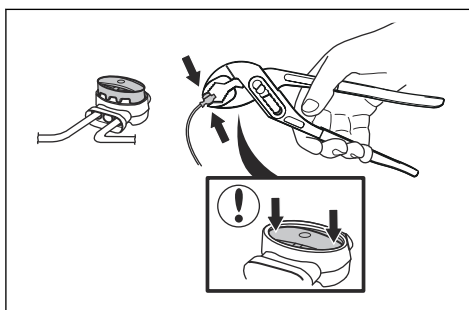


Si le voyant est maintenant jaune clignotant, cela signifie que la coupure se trouve quelque part entre l'extrémité débranchée et l'endroit où le nouveau câble est branché (ligne noire épaisse sur l'illustration). Dans ce cas, déplacez la connexion destinée au nouveau câble plus près de l'extrémité débranchée (en gros, au milieu de la partie du câble suspectée) puis vérifiez de nouveau que le voyant est vert.



Poursuivez ainsi jusqu'à ce qu'il ne reste qu'une partie très courte du câble, ce qui vous permet de distinguer une lumière verte fixe d'une lumière bleue clignotante. Suivez ensuite les instructions à l'étape 5 ci-dessous.

4. Si le voyant clignote toujours en bleu suite à l'étape 3 ci-dessus : Remplacez les connexions L et GUIDE sur leurs positions d'origine. Échangez ensuite R et GUIDE. Si le voyant est maintenant allumé en vert fixe, débranchez ensuite L et branchez un nouveau câble périphérique sur L. Branchez l'autre extrémité de ce nouveau câble au milieu de la partie du câble suspect. Suivez la même approche qu'aux points 3a) et 3b) ci-dessus.
5. Une fois la coupure repérée, la partie endommagée doit être remplacée par un câble neuf. Utilisez toujours des raccords d'origine.



7 Transport, entreposage et mise au rebut

7.1 Transport

Les batteries Li-ion fournies respectent les exigences de la législation sur les marchandises dangereuses.

- Respectez les lois nationales en vigueur.
- Vous devez respecter l'exigence spécifique relative à l'emballage et aux étiquettes pour les transports commerciaux, y compris par des tiers et des transitaires.

7.2 Remisage

- Chargez complètement le produit. Reportez-vous à la section *Pour charger la batterie à la page 34*.
- Éteignez le produit. Reportez-vous à la section *Pour désactiver le produit à la page 34*.
- Nettoyez le produit. Reportez-vous à la section *Nettoyez le produit à la page 36*.
- Conservez le produit dans un endroit sec, à l'abri du gel.
- Pendant le stockage, assurez-vous que le produit soit positionné de manière à ce que toutes ses roues reposent sur un sol plat.
- si vous choisissez de garder la station de charge en intérieur, débranchez et retirez l'alimentation électrique et tous les connecteurs de cette dernière. Placez l'extrémité de chaque fil du connecteur dans un boîtier de protection des connecteurs.

Remarque: si vous choisissez de garder la station de charge en extérieur, ne débranchez pas l'alimentation électrique et les connecteurs.

- Contactez le service clientèle GARDENA pour en savoir plus sur les accessoires de stockage disponibles pour votre produit.

7.3 Mise au rebut

- Respectez les consignes locales de recyclage et la réglementation en vigueur.
- Si vous avez des questions sur la manière de retirer la batterie, reportez-vous à *Batterie à la page 38*.

8 Caractéristiques techniques

8.1 Caractéristiques techniques

| Caractéristiques | SILENO city smart SILENO city | SILENO life smart SILENO life |
|-------------------|----------------------------------|----------------------------------|
| Dimensions | | |
| Longueur, cm/po. | 55 / 21,7 | 58/22,8 |
| Largeur, cm/po. | 38 / 15,0 | 39 / 15,4 |
| Hauteur, cm/po. | 23 / 9,1 | 23 / 9,1 |
| Poids, kg/lb | 7,3 / 16 | 8,3 / 18 |

| Système électrique | SILENO city smart SILENO city | SILENO life smart SILENO life |
|-----------------------------------------------------------|--------------------------------------------------------------------------------------------------------------------------------------------------|----------------------------------------------------------------|
| Batterie, lithium-ion 18,5 V/2,0 Ah réf. | 590 21 42-07 | |
| Batterie, lithium-ion 18 V/2,0 Ah réf. | 590 21 42-02, 590 21 42-04, 584 85 28-03, 584 85 28-05 | |
| Batterie, lithium-ion 18,25 V/2,0 Ah réf. | 590 21 42-03, 584 85 28-04, 590 21 42-06 | |
| Batterie, lithium-ion 18,5 V/2,5 Ah réf. | 590 21 42-08 | |
| Alimentation (28 V CC), V CA | 100-240 | 100-240 |
| Longueur de câble basse tension, m/ft. | 5 / 16,4 | 5 / 16,4 |
| Consommation d'énergie moyenne à une utilisation maximale | 4,5 kW/h par mois pour une zone de tonte de 1 250 m ² | 8 kW/h par mois pour une zone de tonte de 1 250 m ² |
| Courant de charge, A CC | 1 / 1,3 | 1,3 |
| Type d'unité d'alimentation électrique ² | ADP-40BR XX, ADP 28EW XX, FW7313/28/D/XX/Y/1.3/PI, FW7313/28/D/XX/Y/1.3, ADP 28AR XX, ADP-28AW XX, FW7313/28/D/XX/Y/1.0/PI, FW7313/28/D/XX/Y/1.0 | |
| Temps de tonte moyen, min | 65 | 65 |
| Temps de charge moyen, min | 75 / 60 | 60 |

| Antenne du câble périphérique | SILENO city smart SILENO city | SILENO life smart SILENO life |
|---------------------------------------------------------------|----------------------------------|----------------------------------|
| Bande de fréquence d'exploitation, Hz | 100-80000 | 100-80000 |
| Champ magnétique maximum ³ , dBuA/m | 82 | 82 |
| Puissance de radiofréquence maximale ⁴ , mW à 60 m | <25 | <25 |

² XX, YY peut être n'importe quel caractère alphanumérique ou vide à des fins de marketing uniquement, aucune différence technique.

³ Mesuré conformément à la norme en 303 447.

⁴ Puissance de sortie active maximum au niveau des antennes dans la bande de fréquence dans laquelle l'équipement radio fonctionne.

| Données sur le bruit⁵ | SILENO city smart SILENO city | SILENO life smart SILENO life |
|-------------------------------------------------------------------------------------------|------------------------------------------|------------------------------------------|
| Niveau sonore perçu, en dB | 57 | 57 |
| Niveau de puissance acoustique mesuré, dB(A) | 56 | 56 |
| Incertitudes des émissions sonores K_{WA} , dB (A) | 2 | 2 |
| Niveau de puissance acoustique garanti, dB(A) | 58 | 58 |
| Niveau de pression acoustique au niveau de l'oreille de l'opérateur ⁶ , dB (A) | 45 | 45 |

| En tonte | SILENO city smart SILENO city | SILENO life smart SILENO life |
|----------------------------------------------------------|------------------------------------------|------------------------------------------|
| Système de coupe | 3 trois lames de coupe pivotantes | |
| Vitesse du moteur de coupe, tr/min | 2 500 | 2 500 |
| Consommation d'énergie pendant la coupe, W +/- 20 % | 20 | 20 |
| Hauteur de coupe, cm/po. | 2-5/0,8-2 | 2-5/0,8-2 |
| Largeur de coupe, cm/po. | 16 / 6,3 | 22 / 8,7 |
| Passage le plus étroit possible, cm/po. | 60/24 | 60/24 |
| Pente maximale de la zone de tonte, % | 35 | 35 |
| Pente maximale du câble périphérique, % | 10 | 10 |
| Longueur maximale du câble périphérique, m/ft. | 300 / 980 | 300 / 980 |
| Longueur maximale de la boucle guide ⁷ , m/pi | 150 / 490 | 150 / 490 |

| Code IP | SILENO city smart SILENO city | SILENO life smart SILENO life |
|-------------------------|------------------------------------------|------------------------------------------|
| Produit | IPX5 | IPX5 |
| Station de charge | IPX5 | IPX5 |
| Alimentation électrique | IP44 | IP44 |

| Bluetooth® | SILENO city smart SILENO city | SILENO life smart SILENO life |
|----------------------------------------|------------------------------------------|------------------------------------------|
| Bande de fréquence d'exploitation, MHz | 2 400 - 2 484 | 2 400 - 2 484 |
| Puissance maximale transmise, dBm | 8 | 8 |

⁵ Déterminé conformément à la directive 2006/42/CE et à la norme en 50636-2-107. À l'exception du niveau sonore, mesuré selon la norme ISO 11094:1991.

⁶ Incertitudes de pression sonore K_{pA} , 2 à 4 dB (A)

⁷ La boucle guide est la boucle formée par le câble guide et la partie du câble périphérique cheminant de la jonction avec le câble guide jusqu'au raccordement côté droit sur la station de charge.

| SRD (appareil à courte portée) interne | SILENO city, SILENO life | smart SILENO city, smart SILENO life |
|-----------------------------------------------|---------------------------------|---------------------------------------------|
| Bande de fréquence d'exploitation, MHz | - | 863-870 |
| Puissance maximale transmise, dBm | - | 14 |
| Portée radio en champ libre, m approx. | - | 100 |

Husqvarna AB ne garantit en aucun cas la compatibilité totale entre le produit et d'autres types de dispositifs sans fil comme des télécommandes, des transmetteurs radio, des boucles d'écoute, des clôtures électrifiées enterrées pour animaux ou autres.

Les produits sont fabriqués en Angleterre ou en République tchèque. Consultez les informations sur la plaque signalétique. Reportez-vous à la section *Introduction à la page 3*.

9 Garantie

9.1 Conditions de garantie

GARDENA garantit le fonctionnement de ce produit pendant deux ans (à compter de la date d'achat). Cette garantie couvre les dysfonctionnements graves liés aux matériaux ou vices de fabrication. Pendant la période de garantie, nous remplacerons le produit ou le réparerons sans frais supplémentaires si les conditions suivantes sont remplies :

- Le produit et la station de charge ne peuvent être utilisés qu'en accord avec les instructions de ce manuel d'utilisation. La présente garantie n'a aucun effet sur les recours à la garantie à l'encontre du revendeur/fournisseur.
- Les utilisateurs ou tiers non autorisés ne doivent en aucun cas essayer d'effectuer des réparations sur le produit.

Exemples de pannes non couvertes par la garantie :

- Dommages causés par l'infiltration d'eau lors de l'utilisation d'un nettoyeur à haute pression ou de l'immersion sous l'eau, par exemple, lorsque de fortes pluies forment des flaques d'eau.
- Dommages provoqués par la foudre.
- Dommages causés par un stockage inapproprié ou une manipulation incorrecte de la batterie.
- Dommages provoqués par l'utilisation d'une batterie qui ne serait pas d'origine GARDENA.
- Dommages provoqués par l'utilisation de pièces de rechange et d'accessoires autres que ceux d'origine GARDENA, tels que les lames et le matériel d'installation.
- Dommages sur la boucle du câble.
- Dommages causés par des changements ou modifications non autorisés sur le produit ou sur son alimentation.

Les lames et les roues sont considérées comme des éléments consommables et ne sont pas couvertes par la garantie.

Si une erreur survient avec votre produit GARDENA, contactez le service clientèle GARDENA pour de plus amples instructions. Gardez le reçu et le numéro de série du produit à portée de main lorsque vous contactez le service clientèle GARDENA.

10 Applicable aux marchés US/CA

10.1 Déclaration de conformité du fournisseur

Distributeur : Husqvarna AB, Drottninggatan 2, S-561 82 Huskvarna, Sweden www.husqvarnagroup.com.

Partie responsable : Husqvarna Professional Products, Inc. 9335 Harris Corners Parkway Suite 500 Charlotte, NC 28269 United states U.S. Contact Information: Michael Campbell, Sr Director Quality, test compliance, Telephone: +1 704 597 5000.

10.2 Exigences de conformité

FCC ID: ZASHQ-BLE-1A (module Bluetooth®).

Le module Bluetooth® est situé sur la carte IHM (circuit imprimé) dans le châssis supérieur. Il ne doit être accessible que par le service clientèle GARDENA.



AVERTISSEMENT: Afin de satisfaire aux exigences en matière d'exposition aux radiofréquences, veuillez conserver une distance d'au moins 20 cm/ 7 pouces avec toute partie du produit.

qui peut être déterminé en allumant et en éteignant l'appareil, l'utilisateur est encouragé à essayer de corriger ces interférences en appliquant une ou plusieurs des mesures suivantes :

- Réorienter ou déplacer l'antenne de réception.
- Augmenter la distance entre l'équipement et le récepteur.
- Raccorder l'équipement à une prise sur un circuit différent de celui sur lequel est raccordé le récepteur.
- Consulter le revendeur ou un technicien radio/TV expérimenté pour obtenir de l'aide.



AVERTISSEMENT: Cancer et problèmes reproductifs - www.P65Warnings.ca.gov

Remarque: tout changement ou modification apporté à cet équipement et non expressément approuvé par Husqvarna peut annuler l'autorisation de la FCC d'utiliser cet équipement.

Remarque: Cet appareil est conforme à la partie 15 de la réglementation FCC [et avec les normes RSS d'exonération de licence Industry Canada]. Son utilisation est soumise aux deux conditions suivantes : cet appareil ne doit pas entraîner d'interférences dangereuses et il doit accepter toute interférence reçue, y compris des interférences pouvant provoquer un fonctionnement non souhaité.

Remarque: cet équipement a été testé et jugé conforme aux limites imposées aux appareils numériques de classe B, conformément à la Partie 15 de la réglementation FCC. Ces limites sont conçues pour fournir une protection raisonnable contre les interférences nuisibles dans les installations résidentielles. Cet équipement génère, utilise et peut émettre une énergie de radiofréquence et, s'il n'est pas installé et utilisé conformément aux instructions, il peut provoquer des interférences nuisibles aux communications radio. Cependant, rien ne garantit l'absence d'interférences dans une installation particulière. Si cet appareil provoque des interférences nuisibles à la réception radiophonique ou télévisuelle, ce



ORIGINELE INSTRUCTIES

We behouden ons het recht voor om zonder aankondiging vooraf wijzigingen door te voeren.
Copyright © 2021 GARDENA Manufacturing GmbH. All rights reserved.

1142751-32



2021-08-23