



Naudojimo instrukcija

SILENO city | smart SILENO city | SILENO life | smart SILENO life



gardena.com

TURINYS

1 Įvadas		6.1 Įvadas – gedimų šalinimas	38
1.1 Įvadas.....	3	6.2 Klaidų pranešimai	38
1.2 Gaminio apžvalga.....	4	6.3 Informaciniai pranešimai	43
1.3 Simboliai ant gaminio.....	5	6.4 Įkrovimo stoties signalinė lemputė	44
1.4 Ekране rodomi simboliai.....	5	6.5 Požymiai	45
1.5 Akumuliatoriaus LED.....	6	6.6 Kabelio pažeidimo vietos nustatymas	46
1.6 Bendrieji instrukcijos nurodymai.....	6	7 Transportavimas, saugojimas ir utilizavimas	
1.7 Meniu struktūros peržiūra 1.....	7	7.1 Transportavimas.....	49
1.8 Meniu struktūros peržiūra 2.....	8	7.2 Laikymas.....	49
1.9 Ekranėlis.....	9	7.3 Šalinimas.....	49
1.10 Klaviatūra.....	9	8 Techniniai duomenys	
2 Sauga		8.1 Techniniai duomenys.....	50
2.1 Saugos informacija.....	10	9 Garantija	
2.2 Saugos ženklų reikšmės.....	11	9.1 Garantijos sąlygos.....	53
2.3 Naudojimo saugos instrukcijos.....	11	10 ES atitikties deklaracija	
3 Diegimas			
3.1 Įvadas – instaliacija.....	14		
3.2 Pagrindinės įrengimo dalys.....	14		
3.3 Bendras pasiruošimas.....	14		
3.4 Prieš tiesiant laidus.....	14		
3.5 Gaminio saugojimas.....	19		
3.6 Kabelio padėties nustatymas naudojant kuoliukus.....	21		
3.7 Kontūro kabelio ar gido kabelio užkasimas.....	21		
3.8 Kontūro kabelio ar gido kabelio prailginimas.....	21		
3.9 Sumontavus gaminį.....	21		
3.10 Gaminio nustatymai.....	22		
4 Naudojimas			
4.1 Mygtuko ON/OFF (įjungti / išjungti) naudojimas.....	31		
4.2 Gaminio paleidimas.....	31		
4.3 Darbo režimai.....	31		
4.4 Gaminio sustabdymas.....	32		
4.5 Gaminio IŠJUNGIMAS.....	32		
4.6 Akumuliatoriaus įkrovimas.....	32		
4.7 Įkrovimo aukščio reguliavimas.....	32		
5 Techninė priežiūra			
5.1 Įvadas – techninė priežiūra.....	34		
5.2 Gaminio valymas.....	34		
5.3 Peilių keitimas.....	35		
5.4 Programinės aparatinės įrangos atnaujinimas.....	35		
5.5 Akumuliatorius.....	36		
5.6 Techninė priežiūra pasibaigus sezonui.....	37		
6 Gedimai ir jų šalinimas			

1 Įvadas

1.1 Įvadas

Serijos numeris.
PIN kodas:
Gaminio registracijos kodas:

Serijos numeris yra nurodytas ant gaminio pakuotės ir gaminio nominaliųjų parametrų plokštelėje. Žr. *Gaminio apžvalga psl. 4*.

- Norėdami užregistruoti gaminį www.gardena.com, naudokite serijos numerį.

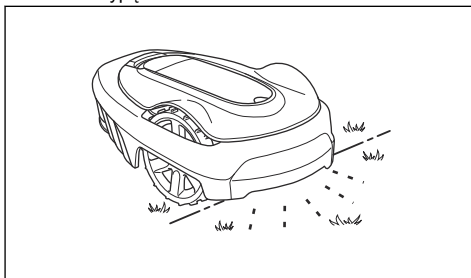
1.1.1 Klientų aptarnavimo tarnyba

Jei reikia pagalbos dėl GARDENA gaminio, kreipkitės į GARDENA klientų aptarnavimo atstovą.

1.1.2 Gaminio aprašas

Pasižymėkite: GARDENA reguliariai atnaujina gaminių išvaizdą ir funkcijas. Žr. *Klientų aptarnavimo tarnyba psl. 3*.

Gaminys yra robotas vejapjovė. Gaminys energiją gauna iš akumuliatoriaus, žolę jis pjauna automatiškai. Jis nuolat pjauna arba kraunasi. Judėjimo kelias parenkamas atsitiktinai, todėl veja nupjaunama tolygiai, o nusidėvėjimas mažesnis. Kontūro kabelis ir gido kabelis kontroliuoja gaminio judėjimą darbiniam plote. Įrenginio jutikliai fiksuoja, kada jis artėja prie kontūro kabelio. Prieš robotui vejapjovei sustojant ir apsisukant, įrenginio priekis visada užvažiuoja už kontūro kabelio tam tikru atstumu. Kai gaminys atsitrenkia į kliūtį arba priartėja prie kontūro kabelio, jis pasirenka kitą važiavimo kryptį.



Operatorius parenka veikimo nuostatas naudodamas klaviatūros klavišus. Ekране rodomos pasirinktos ir galimos veikimo nuostatos ir gaminio veikimo režimas.

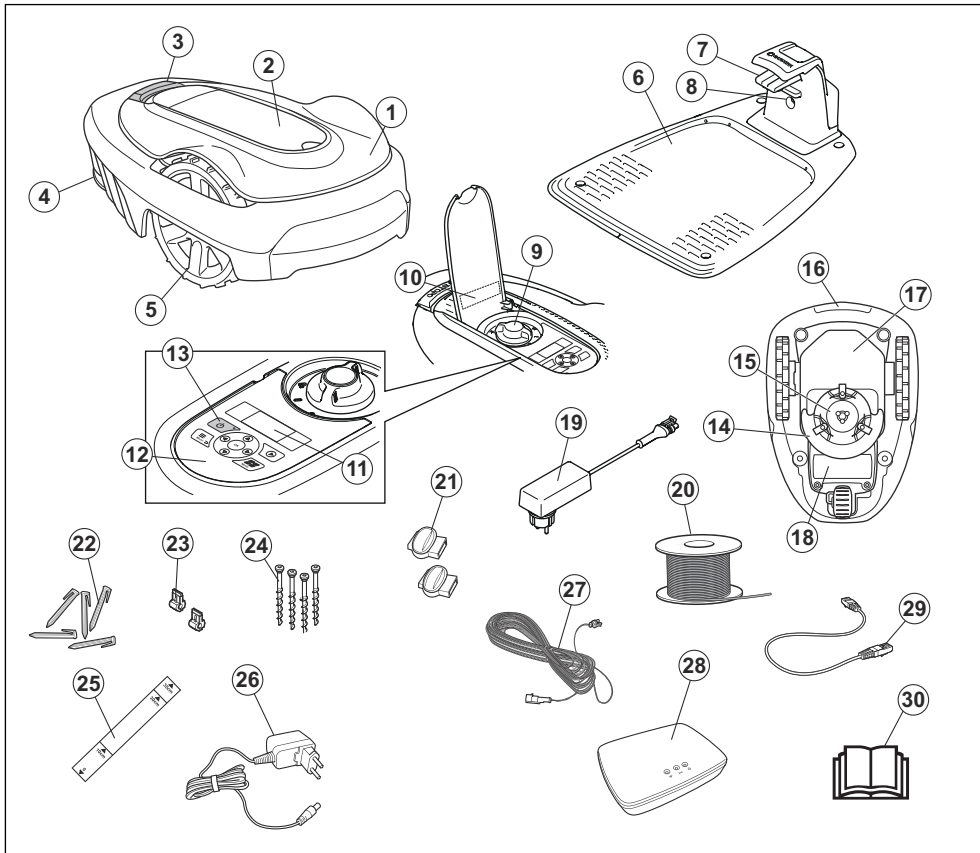
1.1.2.1 Pjovimo būdas

Gaminys yra netaršus, lengvas naudoti ir taupo energiją. Dažno pjovimo metodas gerina žolės kokybę ir mažina trąšų poreikį. Žolės surinkimas nereikalingas.

1.1.2.2 Įkrovimo stoties paieška

Gaminys veikia tol, kol išsenka akumuliatoriaus įkrova, tada gaminys pradeda judėti į įkrovimo stotį. Gido kabelis – tai kabelis, nutiestas iš įkrovimo stoties į nuošalią darbo zonos dalį arba siauru pravažiuoju. Gido kabelis sujungtas su kontūro kabeliu, kad gaminys galėtų lengviau ir greičiau rasti įkrovimo stotį.

1.2 Gaminio apžvalga



Skaičių paveikslėlyje reikšmės:

- | | |
|--|--|
| 1. Korpusas | 13. Mygtukas ON/OFF (įjungti / išjungti) |
| 2. Ekranas ir klaviatūros dangtelis | 14. Pjovimo sistema |
| 3. Sustabdymo mygtukas | 15. Peilių diskas |
| 4. Užpakalinis ratas („SILENO city“) / Užpakaliniai ratai („SILENO life“) | 16. Rankena |
| 5. Priekiniai ratai | 17. Važiuklės korpusas su elektronikos įtaisais, akumuliatoriumi ir varikliais |
| 6. Įkrovimo stotis | 18. Akumuliatoriaus gaubtas |
| 7. Kontaktinės plokštelės | 19. Maitinimo šaltinis ¹ |
| 8. Įkrovimo stoties, kontūro kabelio ir gido kabelio veikimo patikros šviesos diodas | 20. Kontūro kabelis ir gido kabelis |
| 9. Pjovimo aukščio reguliavimas | 21. Jungiamosios kontūro laido movos |
| 10. Nominaliųjų parametrų plokštelė | 22. Kuoliukai / smeigės |
| 11. Ekranas | 23. Kontūro laido jungtis |
| 12. Klaviatūra | 24. Varžtai įkrovimo stočiai pritvirtinti |
| | 25. Liniuotė kontūro kabeliui įrengti (atlauiama nuo dėžės liniuotė) |

¹ Išvaizda gali skirtis, atsižvelgiant į pardavimo rinką.

26. „Smart Gateway“ maitinimo šaltinis (tik su išmaniuoju modeliu)
27. Žemos įtampos kabelis
28. „Smart Gateway“ (tik su išmaniuoju modeliu)
29. „Smart Gateway“ vietinio belaidžio tinklo (LAN) kabelis (tik su išmaniuoju modeliu)
30. Naudojimo instrukcija ir greitis vadovas

1.3 Simboliai ant gaminio

Šiuos simbolius galite rasti ant gaminio. Atidžiai juos išnagrinėkite.



[SPĖJIMAS. Prieš naudodami gaminį perskaitykite naudotojo instrukcijas.



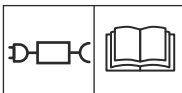
[SPĖJIMAS. Prieš atikdami įrenginio priežiūrą ar jį pakeldami, išjunkite gaminį.



[SPĖJIMAS. Laikykitės saugaus atstumo nuo veikiančio gaminio. Saugokite rankas bei kojas ir nekiškite jų prie besisukančių peilių.



[SPĖJIMAS. Nevažiuokite ant gaminio. Niekuomet nekiškite arti gaminio ar po juo rankų ar kojų.



Nuimamą maitinimo šaltinį naudokite, kaip nurodyta šalia simbolio esančioje nominaliųjų parametrų plokštelėje.



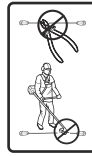
Šis gaminys atitinka taikomas ES direktyvas.



Šis gaminys atitinka taikomas JK direktyvas.



Draudžiama išmesti šį gaminį kartu su buitinėmis atliekomis. Įsitinkite, kad gaminį išmetate vadovaudamiesi teisės aktų reikalavimais.



Žemos įtampos kabelio negalima trumpinti, ilginti ar sujungti.

Nenaudokite žoliapjovės šalia žemosios įtampos kabelio. Būkite atsargūs pjudami kraštus ten, kur įrengti kabeliai.

1.4 Ekrane rodomi simboliai



Grafiko meniu naudojamas nustatyti, kada gamins pjauna veją.



„SensorControl“ funkcija automatiškai parenka pjovimo intervalus atsižvelgiant į žolės augimą.



Nustatymų meniu naudojamas bendriesiems produkto nustatymams nustatyti.



Tik smart SILENO city ir smart SILENO life

GARDENA funkcija „Smart System“ (išmanioji sistema) įgalina belaidę sąveiką tarp jūsų išmaniojo gaminio ir GARDENA išmaniosios sistemos.



Gaminys nepjauna žolės atsižvelgdamas į tvarkaraščio funkciją.



Gaminys nepaiso tvarkaraščio funkcijos.



Akumuliatoriaus indikatoriumi nurodomas akumuliatoriaus įkrovos lygis. Gaminį įkraunant simbolis mirksi.



Gaminys yra įkrovimo stotyje, tačiau neįkrauna akumuliatoriaus.



Gaminys nustatytas veikti „ECO“ režimu.

1.5 Akumulatoriaus LED



Perskaitykite naudotojo instrukcijas.



Nemeskite akumulatoriaus į ugnį ir nelaikykite jo šalia šilumos šaltinio



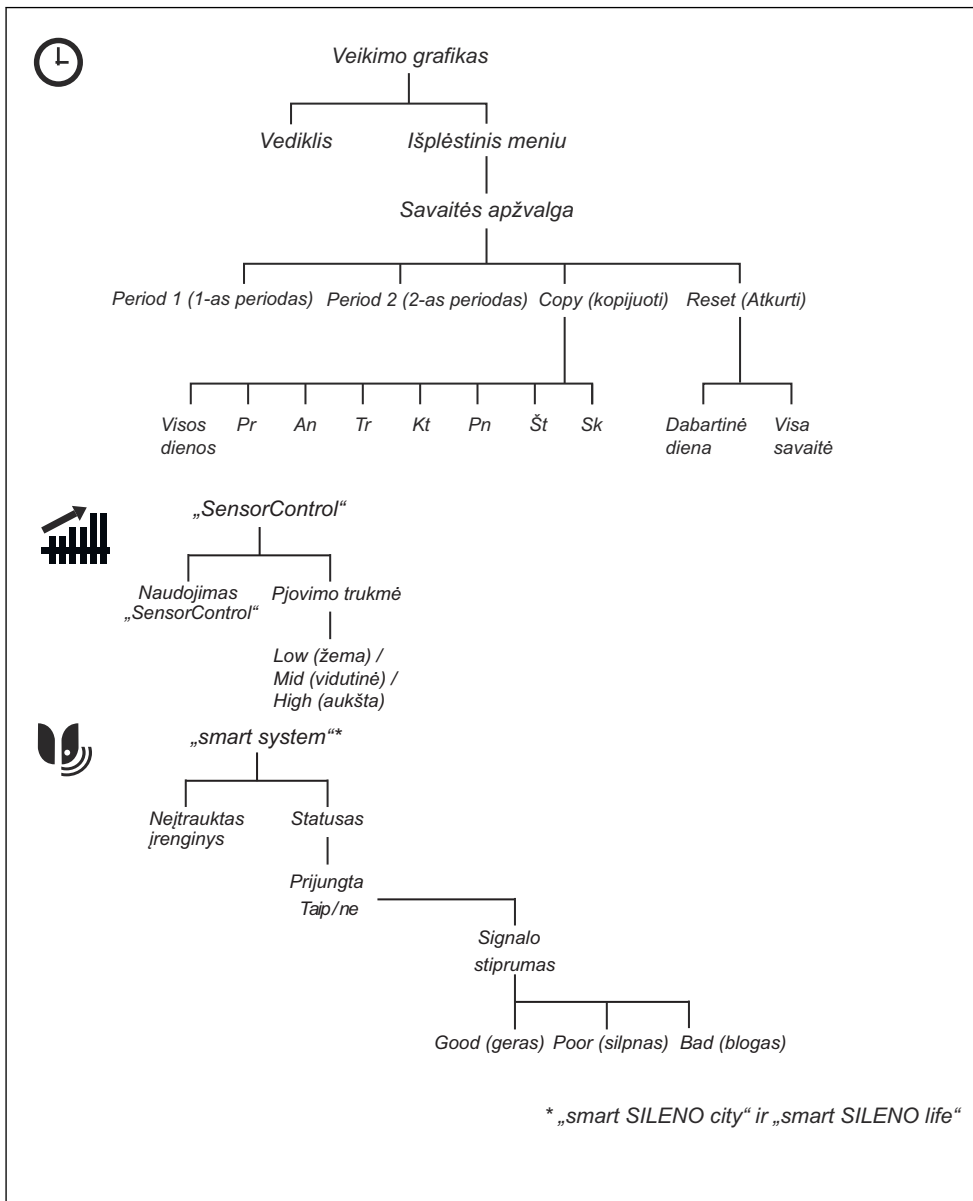
Nepanardinkite akumulatoriaus į vandenį.

1.6 Bendrieji instrukcijos nurodymai

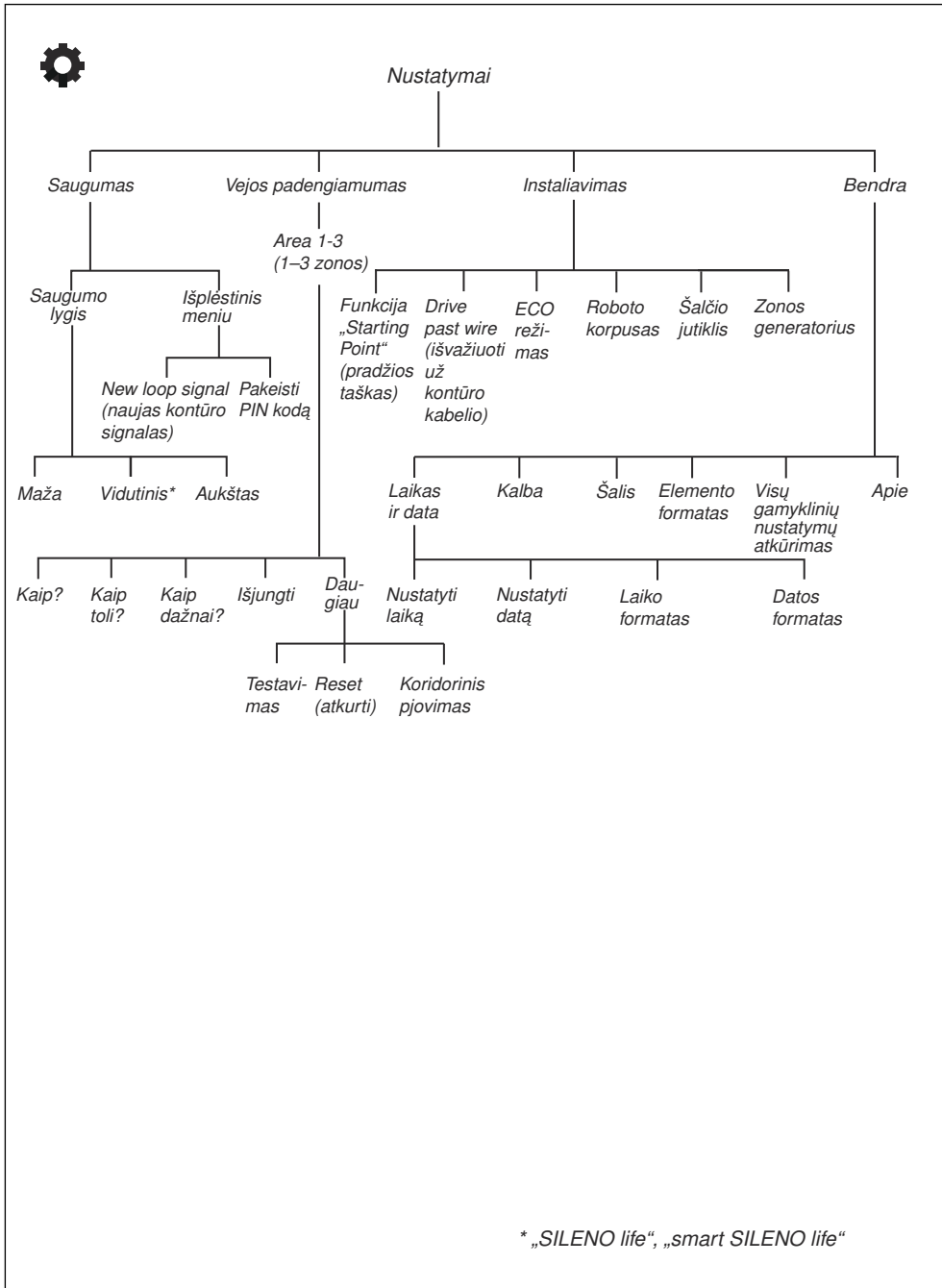
Kad būtų lengviau suprasti, naudojimo instrukcijoje naudojama tokia sistema:

- Tekstas, parašytas *pasviruoju* šriftu, rodomas ekrane arba yra nuoroda į šios naudojimo instrukcijos skyrių.
- Tekstas, parašytas **paryškintuoju** šriftu, yra vieno iš gaminio mygtukų pavadinimas.

1.7 Meniu struktūros peržiūra 1



1.8 Meniu struktūros peržiūra 2



1.9 Ekranėlis

Ant gaminio esančiame ekranėlyje rodoma gaminio informacija ir nustatymai.

Norėdami pasiekti ekranėlį, paspauskite mygtuką **STOP** ir atidarykite dangtelį.

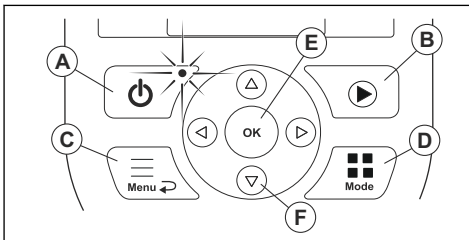
1.10 Klaviatūra

Naudodamasis gaminio klaviatūra, operatorius gali naršyti meniu. Norėdami pasiekti klaviatūrą, paspauskite mygtuką **STOP** ir atidarykite dangtelį.

- Naudokite mygtuką **ON/OFF** (A) norėdami įjungti ir išjungti įrenginį. ON/OFF mygtuko indikatoriaus lemputė yra svarbus būsenos indikatorius. Žr. *Mygtuko ON/OFF (įjungti / išjungti) naudojimas psl. 31.*
- Naudokite mygtuką **Start** (B), norėdami įjungti gaminį.
- Naudokite mygtuką **Menu** (C), norėdami pereiti į pagrindinį meniu.

Pasižymėkite: Mygtukas **Menu** taip pat naudojamas kaip mygtukas **Atgal**, kai meniu sąrašuose norima kilti aukšтын.

- Naudokite mygtuką **Mode** (D), norėdami pasirinkti darbo režimą.
- Naudokite mygtuką **OK** (E), norėdami patvirtinti meniu pasirinktus parametrus.
- **Rodyklių** mygtukus (F) naudokite naršyti meniu. Naudokite **rodyklių** aukšтын ir žemyn mygtukus, norėdami įvesti PIN kodą, laiką ir datą.



2.1 Saugos informacija

2.1.1 SVARBU. PRIEŠ NAUDODAMI ATIDŽIAI PERSKAITYKITE. IŠSAUGOKITE, KAD GALĖTUMĖTE PASINAUDOTI ATEITYJE

Už nelaimingus atsitikimus arba pavojus, kurie gali kilti kitiems žmonėms arba jų turtui, atsako naudotojas.

Šis prietaisas neskirtas naudoti asmenims (įskaitant vaikus), turintiems ribotų fizinių, jutiminių ar protinių gebėjimų (dėl kurių galėtų kilti pavojus saugiam gaminio naudojimui), neturintiems patirties ar žinių, nebent asmuo, atsakingas už jų saugą, pateikė atitinkamas instrukcijas.

Šį prietaisą gali naudoti vaikai nuo 8 metų amžiaus ir kiti asmenys, turintys ribotų fizinių, jutiminių ar protinių gebėjimų arba stokoiantys patirties ar žinių, jei yra prižiūrimi arba instruktuoti dėl saugaus prietaiso naudojimo ir supranta gresiančius pavojus. Gali būti, kad pagal vietos teisės aktus ribojamas naudotojo amžius. Be priežiūros vaikai neturėtų valyti prietaiso ir atlikti priežiūros darbų.

Jeigu pažeistas laidas ar kištukas, jokių būdu nejunkite maitinimo šaltinio į tinklą. Jeigu laidas susidėvėjęs ar pažeistas, padidėja elektros smūgio pavojus.

Kraukite tik įkrovimo stotyje esantį akumuliatorių. Netinkamai naudojant galima patirti elektros smūgį, akumuliatorius gali perkaisti arba iš jo gali pradėti sunktis korozinis skystis. Išbėgus elektrolitui, nuplaukite vandeniu / neutralizuojančiu tirpalu. Jei jo pateko į akis, kreipkitės dėl medicininės pagalbos.

Naudokite tik gamintojo rekomenduojamas originalius akumuliatorius. Naudojant kitokius akumuliatorius negalima garantuoti gaminio saugumo. Nenaudokite neįkraunamų akumuliatorių.

Prieš išimant akumuliatorių, gaminį būtina atjungti nuo maitinimo tinklo.



PERSPĖJIMAS:
Netinkamai naudojamas gaminys gali būti pavojingas.

mirtino arba sunkaus sužeidimo pavojus arba, jei nesilaikoma vadove pateiktų nurodymų.



PERSPĖJIMAS:
Nenaudokite gaminio, jeigu darbo zonoje yra žmonių (visų pirma vaikų) arba gyvūnų.



PASTABA: Naudojamas, kai kyla pavojus sugadinti gaminį, kitas medžiagas arba padaryti žalą aplinkai, jei nesilaikoma vadove pateiktų nurodymų.



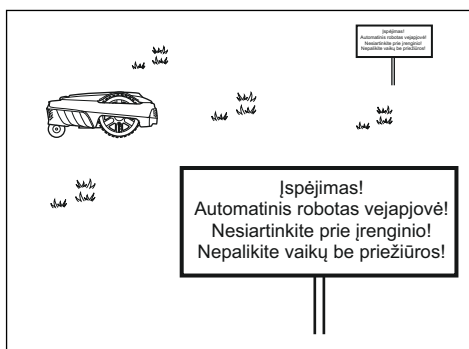
PERSPĖJIMAS:
Saugokite rankas bei kojas ir nekiškite jų prie besisukančių peilių. Niekuomet nekiškite arti gaminio ar po juo rankų ar kojų, kai gaminys yra įjungtas.

Pasižymėkite: Naudojamas papildomai informacijai apie konkrečią situaciją pateikti.

2.3 Naudojimo saugos instrukcijos

2.3.1 Naudojimas

- Šį gaminį galima naudoti tik su gamintojo rekomenduojama įranga. Bet koks kitas naudojimas yra netinkamas. Tiksliai vadovaukitės gamintojo naudojimo ir priežiūros instrukcijomis.
- Jeigu robotas vejaplovė naudojama viešojoje vietoje, aplink darbo sritį būtina pastatyti įspėjamuosius ženklus. Įspėjamuosiuose ženkluose būtina pateikti šį tekstą: **Įspėjimas! Robotas vejaplovė! Nesiartinkite prie įrenginio! Nepalikite vaikų be priežiūros!**



PERSPĖJIMAS:
Sužeidimo arba nelaimės atveju kreipkitės medicininės pagalbos.

- Kai pjovimo zonoje yra žmonių (ypač vaikų) arba gyvūnų, naudokite stovėjimo režimą, žr. *Stovėjimas psl. 32*, arba išjunkite robotą vejaplovę. Rekomenduojama suprogramuoti gaminį dirbti tada, kai zonoje vykdoma mažai veiklos. Žr. *Veikimo grafiko nustatymas psl. 23*. Pagalvokite apie tam tikrus gyvūnus, pvz., ežiai būna aktyvūs naktį. Gaminys gali juos sužeisti.
- Neįrenginėkite įkrovimo stoties, įskaitant bet kurį priedą, tokioje vietoje, kuri yra žemiau bet kokių

2.2 Saugos ženklų reikšmės

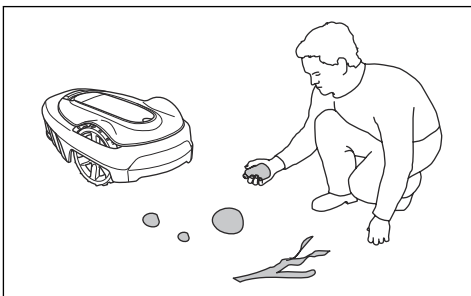
Įspėjimai, perspėjimai ir pastabos yra skirtos atkreipti dėmesį į ypač svarbias vadovo dalis.



PERSPĖJIMAS: Naudojamas, kai naudotojui ar šalia esantiems asmenims kyla

degiųjų medžiagų, arba mažesniu nei 60 cm / 24 col. atstumu nuo jų. Neįrenginėkite maitinimo šaltinio degiose aplinkose. Įvykus gedimui įkrovimo stotis ir maitinimo šaltinis gali įkaisti ir sukelti gaisro riziką.

- Tik asmenys, gerai susipažinę su specialiosiomis įrenginio charakteristikomis ir saugos reikalavimais, gali dirbti su gaminiu, vykdyti jo priežiūrą ir jį taisyti. Prieš naudodami gaminį atidžiai perskaitykite naudojimo instrukciją ir įsitikinkite, ar viską gerai supratote.
- Draudžiama keisti originalią gaminio konstrukciją. Darydami bet kokius pakeitimus, prisiimate visą riziką.
- Patikrinkite, ar ant vejos nėra pašalinių objektų, pvz., akmenų, šakų, įrankių ar žaislų. Jei peiliai susidurs su pašaliniais objektais, jie gali būti sugadinti. Prieš valydami kamštį, mygtuku **ON/OFF** (įjungti / išjungti) visada išjunkite gaminį. Patikrinkite, ar gaminys nepažeistas, prieš vėl jį paleisdami.



- Jeigu gaminys pradeda neįprastai vibruoti. Visada išjunkite gaminį naudodami mygtuką **ON/OFF** (įjungti / išjungti) ir paleisdami gaminį iš naujo, patikrinkite, ar jis nepažeistas.
- Gaminį paleiskite pagal instrukcijas. Kai gaminys yra įjungtas, saugokite savo rankas ir pėdas nuo besisukančių peilių. Niekada neikiškite rankų ir kojų po gaminiu.
- Niekada nelieskite iki galo nesustojusių judančių dalių, pvz., peilių disko.
- Niekada nekelkite ir nenešiotikite įjungto gaminio.
- Neleiskite roboto vejamajoms naudoti asmenims, kurie nežino, kaip jis veikia ir elgiasi.
- Gaminys jokia būdu negali atsitrenkti į žmones ar gyvūnus. Jei į gaminio darbo zoną įžengia žmogus ar gyvūnas, jis turi būti nedelsiant sustabdytas. Žr. *Gaminio sustabdymas psl. 32*.
- Niekada nedėkite ant gaminio ar jo įkrovimo stoties viršaus.
- Neleiskite naudoti gaminio, jeigu pažeista jo apsauga, peilių diskas ar korpusas. Taip pat nenaudokite jo, jei yra pažeisti peiliai, varžtai, veržlės ar kabeliai. Neprijunkite pažeisto kabelio ir

nelieskite pažeisto kabelio, jei jis neatjungtas nuo maitinimo lizdo.

- Nenaudokite gaminio, jei neveikia mygtukai **ON/OFF** (įjungti / išjungti) ir **STOP** (sustabdyti).
- Jeigu nenaudojate gaminio, visada išjunkite jį mygtuku **ON/OFF** (įjungti / išjungti). Gaminį galima paleisti tik tada, jei jis buvo įjungtas mygtuku **ON/OFF** (įjungti / išjungti) ir jei buvo įvestas teisingas PIN kodas.
- GARDENA negali užtikrinti visiško suderinamumo tarp gaminio ir kitų tipų belaidžio ryšio sistemų, tokių kaip nuotolinio valdymo įranga, radijo siųstuvai, klausos aparatai, užkasti „elektrinio piemens“ kabeliai ir pan.
- Robotas gali sustoti dėl metalinių daiktų žemėje (pvz., užkasto gelžbetonio ar tinklų nuo kurmių). Metaliniai daiktai gali trikdyti kontūro signalus, todėl robotas gali sustoti.
- Naudojimo ir laikymo temperatūros diapazonas yra 0–50 °C / 32–122 °F. Įkrovimo temperatūros diapazonas yra 0–45 °C / 32–113 °F. Per aukšta temperatūra gali sugadinti gaminį.

2.3.2 Akumuliatorių naudojimo sauga



PERSPĖJIMAS: Išrenkant, jungiant trumpuoju jungimu, panardinus į vandenį, įmetus į ugnį ar laikant aukštoje temperatūroje ličio jonų akumulatoriai gali sprogti arba užsidegti. Elkitės atsargiai, neišmontuokite, neatidarykite akumulatoriaus ir nemėginkite jo pakeisti elektrinėmis ar mechaninėmis priemonėmis. Nelaikykite tiesioginėje saulės šviesoje.

Daugiau informacijos apie akumuliatorių žr. *Akumuliatorius psl. 36*

2.3.3 Gaminio pakėlimas ir perkėlimas



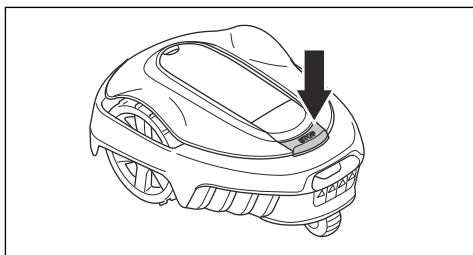
PERSPĖJIMAS: Prieš keldami gaminį, jį išjunkite. Kai nešviečia indikatorius lemputė, gaminys yra išjungtas.



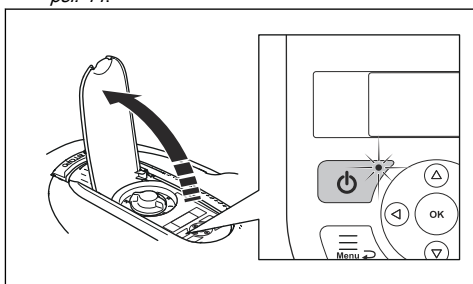
PASTABA: Nebandykite gaminio pakelti, kai jis stovi įkrovimo įrenginyje. Antraip galima sugadinti įkrovimo stotį ir (arba) gaminį. Prieš pakeldami gaminį, paspauskite mygtuką **STOP** (sustabdyti) ir ištraukite gaminį iš įkrovimo stoties.

Jei norite saugiai gabenti iš ar į darbinį plotą:

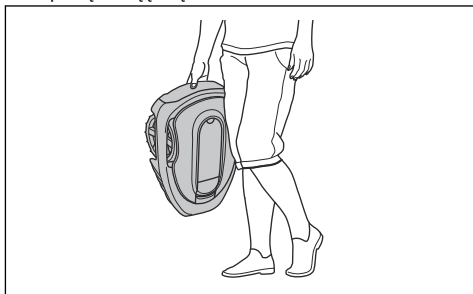
1. Paspauskite mygtuką **STOP**, kad sustabdytumėte gaminį.



2. Nuspaudę palaikykite mygtuką **ON / OFF** 3 sekundes ir patikrinkite, ar gaminys yra išjungtas. Patikrinkite, ar nešviečia klaviatūros indikatorius lemputė. Jeigu ji nešviečia, vadinasi, gaminys yra išjungtas. Žr. *Įkrovimo stoties signalinė lemputė psl. 44.*



3. Gaminį neškite laikydami už rankenos ir nukreipę peilių diską į šalį nuo savo kūno.



2.3.4 Techninė priežiūra

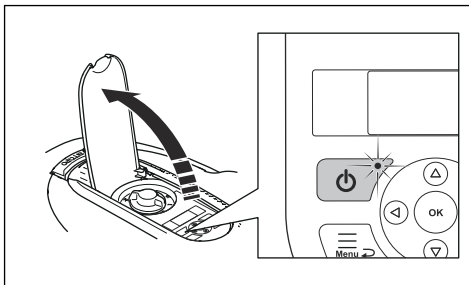


PERSPĖJIMAS: Prieš atlikdami gaminio priežiūros darbus išjunkite gaminį. Gaminys yra išjungtas, kai gaminio klaviatūroje esantis LED indikatorius užgessta.



PERSPĖJIMAS: Prieš atlikdami įkrovimo stoties arba maitinimo šaltinio valymo ar techninės priežiūros darbus

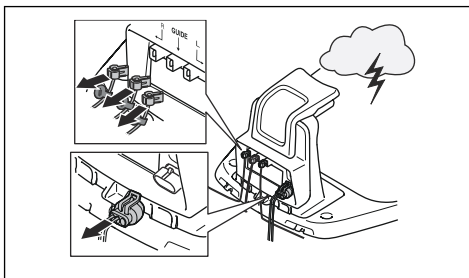
atjunkite įkrovimo stotį nuo maitinimo šaltinio.



PASTABA: Gaminio neplaukite aukšto slėgio plovimo aparatu. Valydami gaminį nenaudokite tirpiklių.

Gaminį apžiūrėkite kartą per savaitę ir pakeiskite apgadintas ar susidėvėjusias dalis. Žr. *Techninė priežiūra psl. 34.*

2.3.5 Jei kyla audra su perkūnija



Jeigu artėja audra su perkūnija, siekiant sumažinti gaminio ir įkrovimo stoties elektroninių blokų sugadinimo grėsmę, rekomenduojama atjungti visas įkrovimo stoties jungtis (maitinimo tinklo, kontūro kabelio ir gido kabelio).

1. Pažymėkite laidas, kad supaprastintumėte prijungimą iš naujo. Įkrovimo stoties jungtys pažymėtos R, L ir GUIDE.
2. Atjunkite prijungtus laidas ir maitinimą.
3. Prijunkite visus kabelius ir maitinimą, kai audra su perkūnija baigsis. Svarbu kiekvieną kabelį prijungti į savo vietą.

3 Diegimas

3.1 Įvadas – instaliacija

Norėdami sužinoti daugiau apie instaliaciją ir peržiūrėti instrukcijų vaizdo įrašus, žr. www.gardena.com.

Rekomenduojame atnaujinti programinę aparatinę įrangą prieš atliekant gaminio instaliaciją, kad užtikrintumėte, jog gaminyje veikia naujausia programinė aparatinė įranga. Žr. *Programinės aparatinės įrangos atnaujinimas psl. 35*.



PERSPĖJIMAS: Prieš naudodami gaminį perskaitykite ir supraskite skyrių apie saugą.



PASTABA: Naudokite tik originalias atsargines dalis ir instaliacijos medžiagas.

3.2 Pagrindinės įrengimo dalys

Įrengimo dalys:

- Robotas vejojė, automatiškai pjaunantis veją.
- Įkrovimo stotis, kuri atlieka 3 funkcijas:
 - Siunčia signalus kontūro kabeliu.
 - Siunčia signalus išilgai gido kabelio, kad gaminys galėtų juo sekti į konkrečias nuošalias sodo dalis, ir įrenginys galėtų rasti kelią atgal prie įkrovimo stoties.
 - Įkrauna gaminį.
- Maitinimo šaltinis, prijungtas prie įkrovimo stoties ir prie 100 – 240 V maitinimo lizdo.
- Kontūro kabelis, klojamas darbo zonos pakraščiuose ir aplink įvairias kliūtis bei augalus, į kuriuos gaminys neturi atsitrengti. Kontūro kabelis naudojamas ir kaip kontūro (ribų), ir kaip gido kabelis.

3.3 Bendras pasiruošimas



PASTABA: Vandens prisipildžiusios skylės vejoje gali sugadinti gaminį.

Pasižymėkite: Prieš pradėdami įrengti perskaitykite visą įrengimo skyrių. Nuo to, kaip įrengta instaliacija, priklauso gaminio darbo veiksmingumas. Todėl svarbu kruopščiai suplanuoti įrengimą.

- Pasibraižykite darbinės zonos projektą ir įtraukite visas kliūtis. Jame lengviau pamatyti tinkamiausias įkrovimo stoties, kontūro ir gido kabelių padėtis.

- Projekte pažymėkite, kur statysite įkrovimo stotį, kur tiesite kontūrą ir gido kabelį.
- Projekte pažymėkite, kur gido kabelį sujungsite su kontūro kabeliu. Žr. *Norėdami patikrinti gido kabelį: psl. 20*.
- Užtaisykite skylės vejoje.
- Prieš montuodami gaminį nupjaukite žolę. Įsitinkinkite, kad žolė yra ne aukštesnė nei 4 cm / 1.6 col.

Pasižymėkite: Pirmąsias savaites po montavimo pjaunant žolę skleidžiamo garso lygis gali būti aukštesnis nei numatyta. Gaminiai kurį laiką papjovus žolę skleidžiamo garso lygis gerokai sumažėja.

3.4 Prieš tiesiant laidus

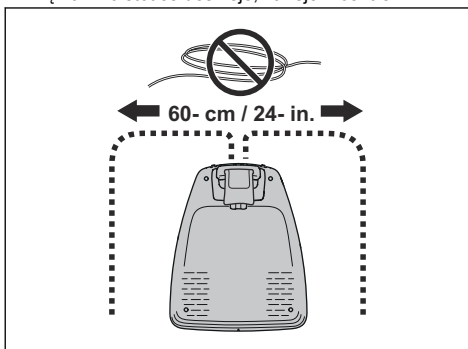
Galite pasirinkti – pritvirtinti laidus prie kuoliukų arba juos užkasti. Toje pačioje darbinėje zonoje galite naudoti 2 procedūras.



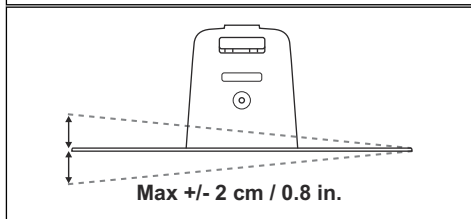
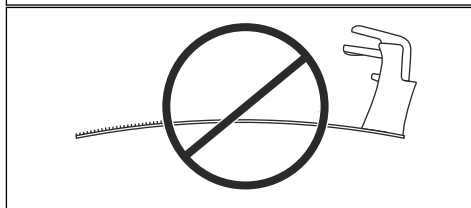
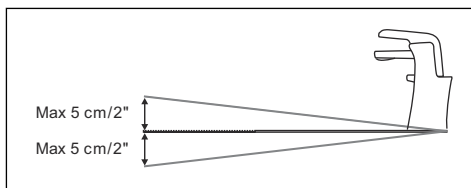
PASTABA: Jeigu darbo plote naudojamas kultivatorius, užkaskite kontūro kabelį ir gido kabelį, kad jų nepažeistumėte.

3.4.1 Tyrimas, kur statyti įkrovimo stotį

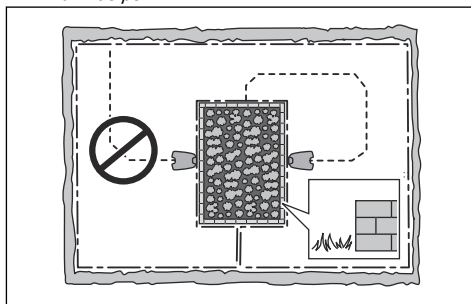
- Prieš įkrovimo stotį turi būti palikta ne mažiau, kaip 2 m / 6.6 pėd. laisvos ploto. Žr. *Tyrimas, kur tiesti gido kabelį psl. 18*.
- Palikite mažiausiai 30 cm / 12 col. laisvos vietos įkrovimo stoties dešinėje, kairėje ir centre.



- Statykite įkrovimo stotį netoli maitinimo lizdo.
- Padėkite įkrovimo stotį ant lygaus, horizontalaus paviršiaus.
- Įkrovimo stoties pagrindo plokštė negali būti sulenkta.



- Jei darbo zoną sudaro dvi sritys, kurias skiria status šlaitas, rekomenduojame statyti įkrovimo stotį žemesnėje srityje.
- Statykite įkrovimo stotį nuo saulės apsaugotoje zonoje.
- Jei įkrovimo stotis instaliuojama saulelėje, būtina prijunkite prie saulelės gido kabelį. Žr. *Salos kūrimas psl. 17.*



3.4.2 Tyrimas, kur statyti maitinimo šaltinį



PERSPĖJIMAS: Neperkirpkite ir neprailginkite žemos įtampos kabelio. Taip sukelsite elektros smūgio pavojų.



PASTABA: Užtikrinkite, kad gaminio peiliai neperpjautų žemos srovės kabelio.



PASTABA: Nevyniokite žemos įtampos kabelių į ritę ir nedėkite po įkrovimo stoties padu. Ritė sukelia signalo, siunčiamo iš įkrovimo stoties, trikdžius.



- Maitinimo šaltinį statykite zonoje su stogu, apsaugotoje nuo saulės ir lietaus.
- Maitinimo šaltinį statykite gerai vėdinamoje zonoje.
- Naudokite liekamosios srovės prietaisą (RCD), kurio išjungimo srovė yra ne didesnė kaip 30 mA, kai jungiate maitinimo šaltinį prie maitinimo lizdo.

Kaip priedai pridedami skirtingų ilgių žemos srovės kabeliai.

3.4.3 Tyrimas, kur tiesiti kontūro kabelį



PASTABA: Tarp kontūro kabelio ir vandens telkinių, šlaitų, skardžių ar viešųjų kelių turi būti įrengta mažiausiai 15 cm / 6 col. aukščio kliūtis. Tokiu būdu bus apsaugotas gaminy.



PASTABA: Saugokite, kad veikiantis gaminy neužvažiutų ant žvyro.



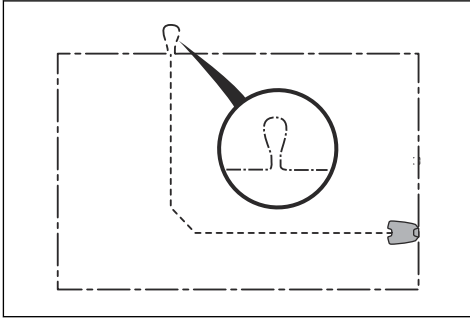
PASTABA: Tiesdami kontūro kabelį nedarykite aštrių kampų.



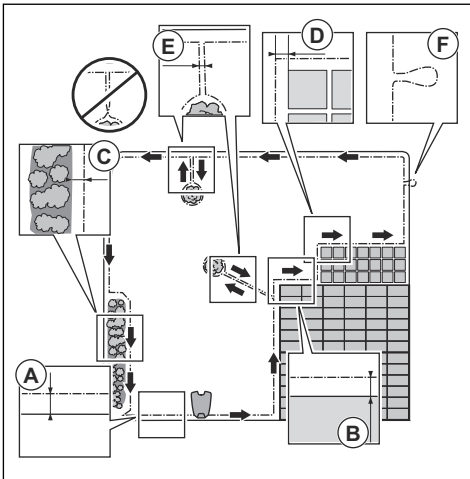
PASTABA: Kad gaminy veiktu sklandžiai ir be triukšmo, izoliuokite visas kliūtis, pvz., medžius, šaknis ir akmenis.

Kontūro kabeliu apjuoskite darbo zoną. Vejapjovei pasiekus kontūro kabelį jutikliai sureaguoja ir vejapjovė pasuka kita kryptimi. Visos darbo zonos sritys turi būti nutolusios daugiausiai 15 m / 50 pėd. nuo kontūro kabelio.

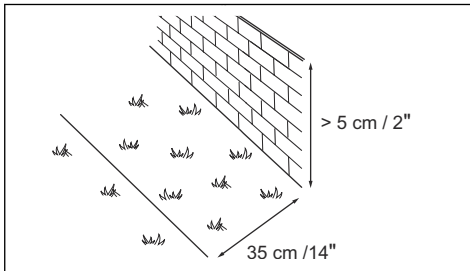
Kad būtų lengviau sujungti gido ir kontūro kabelius, rekomenduojame padaryti kilpelę toje vietoje, kur bus prijungtas gido kabelis. Kilpelę padarykite maždaug 20 cm / 8 nuo kontūro kabelio.



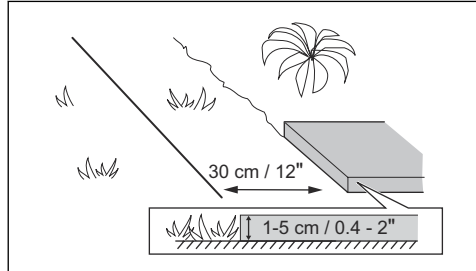
Pasižymėkite: Prieš tiesdami kontūro ir gido kabelius suprojektuokite darbo zoną.



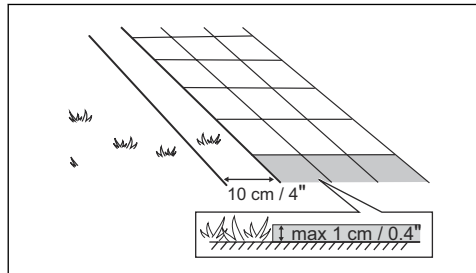
- Kontūro kabelių apjuoskite darbo zoną (A). Išlaikykite atstumą tarp kontūro kabelio ir kliūčių.
- Tieskite kontūro kabelį 35 cm / 14 col. (B) nuo aukštesnės nei 5 cm / 2 col. kliūties.



- Tieskite kontūro kabelį 30 cm / 12 col. (C) nuo aukštesnės nei 1-5 cm / 0.4-2 col. kliūties.



- Tieskite kontūro kabelį 10 cm / 4 col. (D) nuo žemesnės nei 1 cm / 0.4 col. aukščio kliūties.



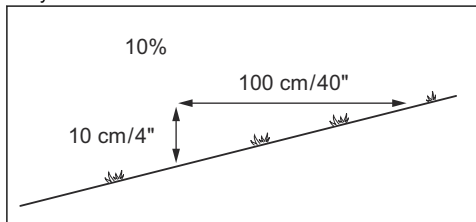
- Jei turite išgrįstą taką vejos lygyje, kontūro kabelį patieskite po plytelėmis (akmenimis).

Pasižymėkite: Jei išgrįstas takas yra siauresnis nei 30 cm / 12 col., naudokite gamyklinį funkcijos *Drive Past Wire* (užvažiavimas už kontūro) nustatymą, kad būtų nupjaunama žolė, auganti prie pat išgrįsto tako. Žr. *Užvažiavimo už kontūro funkcijos nustatymas psl. 28*.

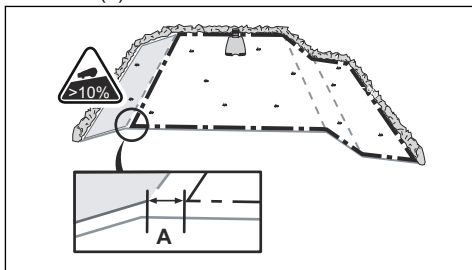
- Jei sukūrėte salelę, kontūro kabelį, ateinantį į salelę ir išeinantį iš jos, tieskite šalia (E). Įstatykite laidus į kabelių laikiklius. Žr. *Salos kūrimas psl. 17*.
- Padarykite kilpelę (F) ten, kur gido kabelį jungsite su kontūro kabeliu.

3.4.3.1 Ribojamojo laido nutiesimas ant šlaito

Robotas vejapjovė gali veikti 35% nuolydžiu. Plotai su per dideliu nuolydžiu turi būti atskirti kontūro kabeliu. Laipsnis (%) apskaičiuojamas pagal aukštį metrui (m). Pavyzdžiui: 10 cm / 100 cm = 10%.



- Jeigu darbiniam plote esantis šlaitas yra statenes nei 35%, šlaitą atskirkite kontūro kabeliu.
- Jeigu statenis nei 10% šlaitas yra išilgai vejos išorinės keteros, kontūro kabelį nutieskite 20 cm / 8 col. (A) atstumu nuo keteros.



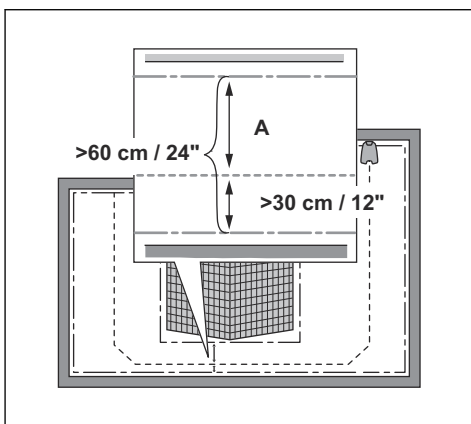
- Šlaituose greta viešojo kelio įrenkite mažiausiai 15 cm / 6 col. aukščio kliūtį išilgai šlaito išorinės keteros. Kaip kliūtį galima naudoti tvorą arba tvorelę.

3.4.3.2 Pravažiovimai

Pravažiavimas yra sritis, turinti kontūro kabelį kiekvienoje pusėje ir sujungianti 2 darbo zonų sritis. Atstumas tarp kabelių kiekvienoje pravažiavimo pusėje turi būti mažiausiai 60 cm / 24 col.

Pasižymėkite: Jei pravažiavimas siauresnis nei 2 m / 6.5 pėd., per jį nutieskite gido kabelį.

Rekomenduojamas mažiausias atstumas tarp gido kabelio ir kontūro kabelio yra 30 cm / 12 col. Gaminys visada juda į kairę nuo gido kabelio žiūrint į įkrovimo stotį. Rekomenduojama palikti kiek įmanoma daugiau vietos kairėje gido kabelio pusėje (A).



3.4.3.3 Salos kūrimas



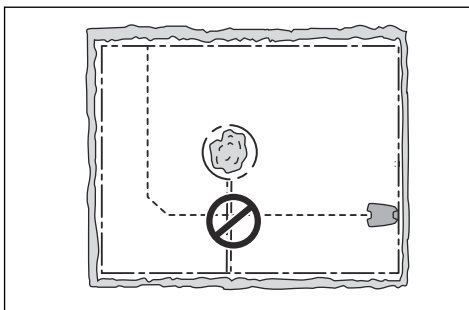
PASTABA: Nedėkite kontūro kabelio skersai vienas kito. Kontūro kabelio atkarpos turi eiti lygiagrečiai.



PASTABA: Netieskite gido kabelio skersai kontūro kabelio.



PASTABA: Izoliuokite arba pašalinkite kliūtis, kurios yra mažiau negu 15 cm / 5.9 col. aukščio. Izoliuokite arba pašalinkite kliūtis, kurios turi nuolydį, pvz., akmenis, medžius ar šaknis. Tokiu būdu bus apsaugoti gamtinio ašmenys.

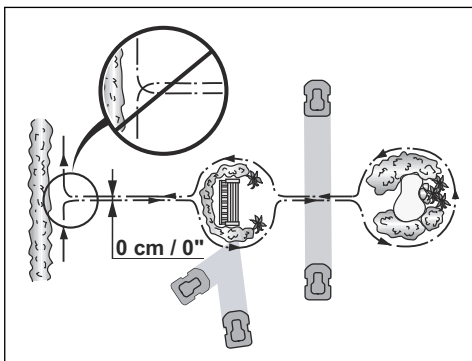


Pasižymėkite: Taip pat galite naudoti ZoneProtect priedą, kad sukurtumėte laikiną vengtiną zoną. ZoneProtect galima naudoti ne visose šalyse.

Norėdami suformuoti salą, izoliuokite darbo zoną kontūro kabeliu. Rekomenduojame izoliuoti visus darbo zonoje esančius stabilius objektus.

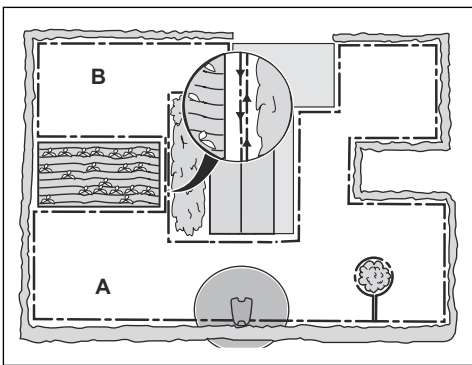
Tam tikri objektai yra atsparūs susidūrimams, pvz., medžiai ar krūmai, kurie yra aukštesni negu 15 cm / 5.9 col. Gaminys atsitreks į kliūtį ir pasirinks naują kryptį.

- Apjuoskite kontūro kabeliu kliūtį, kad sukurtumėte salą.
- Nutieskite 2 kontūro kabelio atkarpas, einančias link salelės ir nuo jos, kartu. Tokiu atveju gaminys judės skersai kabelį.
- Pritvirtinkite 2 kontūro kabelio atkarpas prie to paties kuoliuko.



3.4.3.4 Antrinės zonos kūrimas

Antrinę zoną (B) kurkite, jei darbo zona turi 2 zonas, nesujungtas pravažiavimu. Darbo zona su įkrovimo stotimi yra pagrindinėje zonoje (A).



Pasižymėkite: Zoną, esančią tarp pagrindinės ir antrinės zonos, būtina nupjauti naudojant vejapjovės rankinį režimą.

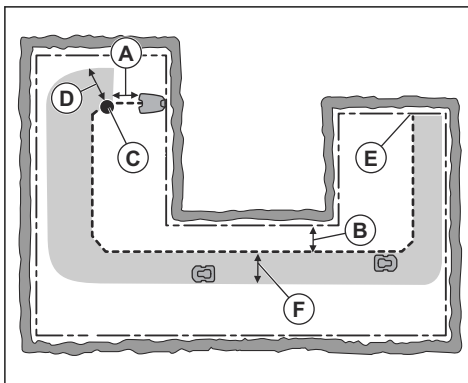
- Antrinę zoną (B) apjuoskite kontūro kabeliu, kad sukurtumėte salą. Žr. *Salos kūrimas psl. 17*.

Pasižymėkite: Kontūro kabeliu kaip 1 kontūrą apjuoskite visą darbo zoną (A + B).

Pasižymėkite: Gaminiai pjaunant žolę antrinėje zonoje reikia pasirinkti režimą „Secondary area“ (antrinė zona). Žr. *Antrinis plotas psl. 31*.

3.4.4 Tyrimas, kur tiesti gido kabelį

Nutieskite gido kabelį nuo įkrovimo stoties per darbo zoną ir prijunkite jį prie kontūro kabelio. Gido kabelio klojimas svarbus tinkamam gido kalibravimui, žr. *Guide calibration (gido kabelio kalibravimas) psl. 22*.



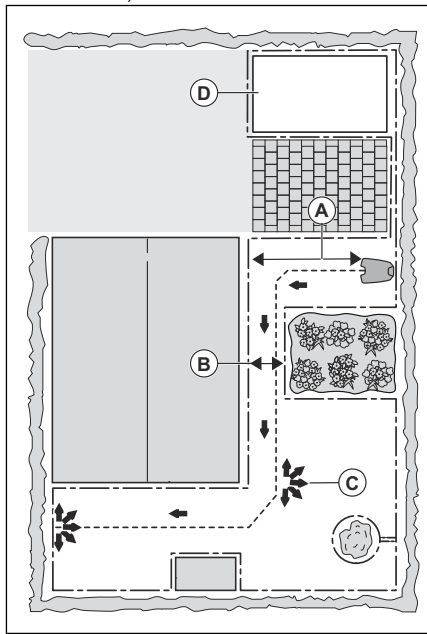
- Nutieskite gido kabelį mažiausiai 1 m / 3.3 pėd. priešais įkrovimo stotį (A).
- Tieskite gido kabelį mažiausiai 30 cm / 1 pėd. nuo kontūro kabelio (B).
- Pradžios taškas (C). Žr. *Funkcija „Starting Point“ (pradžios taškas) psl. 27*.
- Mažiausias atstumas 60 cm / 2 pėd. statmenai gido kabeliui (D). Jei atstumas mažesnis, kalibravimo procesas nutrūksta. Plačiausiam galimam gido koridoriui nustatykite mažiausią atstumą, lygų 1.35 m / 4.5 pėd. Žr. *Guide calibration (gido kabelio kalibravimas) psl. 22*
- Vieta, kur gido kabelis jungiamas prie kontūro kabelio (E).
- Gido koridorius (F). Vejapjovė visada važiuoja kairėje gido kabelio pusėje, kaip matoma žiūrint į įkrovimo stotį. Nepamirškite palikti kiek įmanoma daugiau vietos kairėje gido kabelio pusėje.

Pasižymėkite: Gaminys visada veikia gido koridoriaus ribose, tačiau atstumas iki gido kabelio kinta.

3.4.5 Sauga darbo vietoje

- Jei įkrovimo stotis pastatyta mažoje zonoje (A), įsitikinkite, kad atstumas nuo kontūro kabelio prieš įkrovimo stotį yra bent 2 m / 6.6 pėd.
- Jei darbo srityje yra takas (B), kuriame nenustias gido kabelis, mažiausias atstumas tarp kontūro kabelių yra 2 m / 6.5 pėd. Jei taku nutiestas gido kabelis, mažiausias atstumas tarp kontūro kabelių yra 60 cm / 24 col. Šį taką pjaukite naudodami funkciją *CorridorCut* (koridoriaus pjovimas), žr. *Vejos padengiamumas ir „CorridorCut“ (koridoriaus pjovimas) psl. 25*.
- Jei darbo zona turi zonų, sujungtų siauru pravažiavimu (B), galite nustatyti, kad gaminys pirmiausia sektų palei gido kabelį ir paliktų jį po tam tikro atstumo (C). Nustatymus galima pakeisti *Vejos padengiamumas ir „CorridorCut“ (koridoriaus pjovimas) psl. 25*.

- Jei darbo zonoje yra antrinė zona (D), žr. *Antrinis plotas psl. 31*. Pastatykite gaminį antrinėje zonoje ir pasirinkite „Secondary area mode“ (antrinės zonos režimas).



3.5 Gaminio saugojimas

3.5.1 Instaliavimo įrankiai

- Kūjis / plastikinis plaktukas: palengvina kuoliukų įkalimą į žemę.
- Pjaustytuvas / tiesus kastuvas: kontūro kabeliui užkasti.
- Universalios plokščiareplės: kontūro kabeliui nukirpti ir kontaktiniams elementams suspausti.
- Universalios replės: movoms suspausti.

3.5.2 Įkrovimo stoties įrengimas



PERSPĖJIMAS: Laikykitės nacionalinių reglamentų dėl elektrosaugos.



PERSPĖJIMAS: Gaminį galima naudoti tik su maitinimo šaltiniu, kurį pateikė GARDENA.



PERSPĖJIMAS: Nedėkite maitinimo šaltinio tokiame aukštyje, kur kyla pavojus

įmesti jį į vandenį. Nedėkite maitinimo šaltinio ant žemės.



PERSPĖJIMAS: Nedėkite maitinimo šaltinio į uždara dėžutę. Vandens kondensacija gali pažeisti maitinimo šaltinį ir padidinti elektros smūgio riziką.



PERSPĖJIMAS: Elektros smūgio pavojus. Montuokite tik į liekamosios srovės prietaisą (RCD), kurio išjungimo srovė ne didesnė kaip 30 mA, kai jungiate maitinimo šaltinį prie maitinimo lizdo. Taikoma JAV ir Kanadoje. Jei maitinimo lizdas sumontuotas lauke: Elektros smūgio pavojus. Montuokite tik uždengtoje A klasės GFCI saugykloje (RCD), pasižyminčioje vandeniui nelaidžia talpykla su įstatytu arba pašalintu priedo kaiščio dangteliu.



PASTABA: Nedarykite naujų kiaurymių įkrovimo stoties pade.



PASTABA: Nelipkite ant įkrovimo stoties pagrindo plokštės.



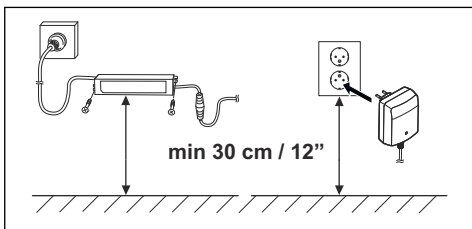
PERSPĖJIMAS: Elektros įvado kabelis ir pailginimo kabelis turi būti už darbo srities ribų, kad nebūtų pažeisti.

Prijungdami maitinimo šaltinį naudokite tik maitinimo lizdą, prijungtą prie liekamosios srovės prietaiso (RCD).

1. Perskaitykite ir supraskite instrukcijas apie įkrovimo stoties vietą. Žr. *Tyrimas, kur statyti įkrovimo stotį psl. 14*.
2. Pastatykite įkrovimo stotį pasirinktoje zonoje.

Pasižymėkite: Netvirtinkite įkrovimo stoties varžtais, kol nesumontuotas gido kabelis. Žr. *Norėdami patikrinti gido kabelį: psl. 20*.

3. Sujunkite žemos įtampos kabelį su įkrovimo stotimi.
4. Padėkite maitinimo šaltinį bent 30cm / 12 col. aukštyje.



5. Įjunkite laidą į 100–240 V elektros lizdą.

Pasižymėkite: Prijungus įkrovimo stotį, galima įkrauti gaminį. Pastatykite gaminį įkrovimo stotyje, kol tiesiami kontūro ir gido kabeliai. Įjunkite gaminį, kad jis būtų pradėtas krauti. Žr. *Mygtuko ON/OFF (įjungti / išjungti) naudojimas psl. 31*. Toliau nereguluokite jokių gaminio nustatymų, jei įrengimas dar nebaigtas.

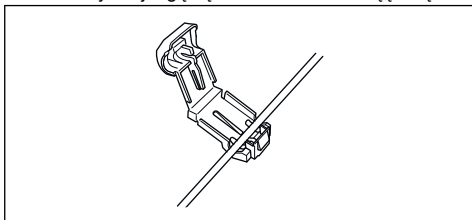
6. Patieskite žemos įtampos kabelį ant žemės ir pritvirtinkite jį kuoliukais arba įkaskite. Žr. *Kabelio padėties nustatymas naudojant kuoliukus psl. 21* arba *Kontūro kabelio ar gido kabelio užkasimas psl. 21*.
7. Pabaigę kloti kontūro ir gido kabelius, prijunkite juos prie įkrovimo stoties. Žr. *Kontūro kabelio tiesimas psl. 20* ir *Norėdami patikrinti gido kabelį: psl. 20*.
8. Prijungę gido kabelį, pateiktais varžtais pritvirtinkite įkrovimo stotį prie žemės. Žr. *Norėdami patikrinti gido kabelį: psl. 20*.

3.5.3 Kontūro kabelio tiesimas

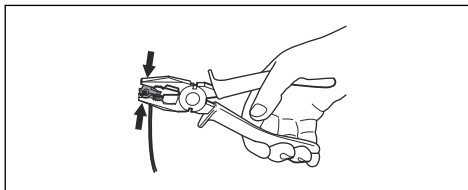


PASTABA: Nevyniokite likusio kabelio į ritę. Ritė sukelia trikdžius gaminyje.

1. Kontūro kabeliu apjuoskite visą darbo zoną. Pradėkite ir užbaikite tiesi už įkrovimo stoties.
2. Atidarykite jungtį ir įdėkite kontūro kabelį į vidų.



3. Suspauskite jungtis replėmis.



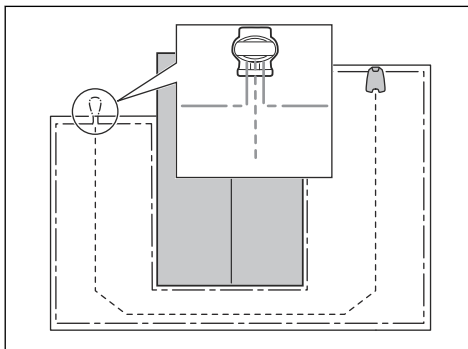
4. Nukirpkite kontūro kabelį 1-2 cm / 0.4-0.8 col. virš kiekvienos jungties.
5. Pastumkite dešinę jungtį link įkrovimo stoties metalinio kaiščio, pažymėto „R“.
6. Pastumkite kairę jungtį link įkrovimo stoties metalinio kaiščio, pažymėto „L“.

3.5.4 Norėdami patikrinti gido kabelį:



PASTABA: Vienas su kitu supinti kabeliai ar izoliacine juosta apsuktas priveržiamas gnybtų blokas nėra tinkamos jungtys. Dėl žemės drėgmės laidai oksiduosis ir po tam tikro laiko grandinė nutrūks.

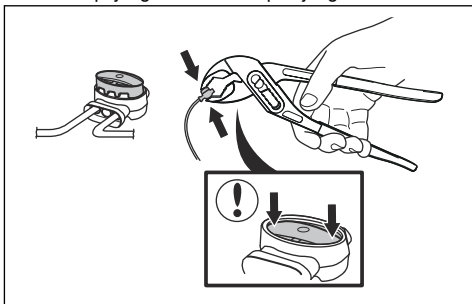
1. Atidarykite jungtį ir įdėkite kontūro laidą į vidų.
2. Suspauskite jungtis replėmis.
3. Nukirpkite gido kabelį 1-2 cm / 0.4-0.8 col. virš kiekvienos jungties.
4. Prakiškite gido kabelį pro plyšį įkrovimo stoties pade.
5. Pastumkite jungtį link įkrovimo stoties metalinio kaiščio, pažymėto „G“.
6. Atjunkote įkrovimo stotį nuo maitinimo lizdo.
7. Prakiškite gido kabelio galą pro kontūro kabelio kilpelę.
8. Vielos žnyplėmis nukirpkite kontūro kabelį.
9. Jungiamąja mova prijunkite kreipiamąjį kabelį prie kontūro kabelio:



- a) Sukiškite 2 kontūro kabelio galus ir gido kabelio galą į jungiamąją movą.

Pasižymėkite: Įsitikinkite, kad kabelių galus matote pro skaidrią jungiamosios movos dalį.

- b) Pastumkite jungties dangtelį replėmis, kad prijungtumėte laidus prie jungties.



10. Pritvirtinkite gido kabelį prie žemės kuoliukais arba užkaskite jį į žemę. Žr. *Kabelio padėties nustatymas naudojant kuoliukus psl. 21* arba *Kontūro kabelio ar gido kabelio užkasimas psl. 21*.
11. Prijunkite įkrovimo stotį prie maitinimo lizdo.

3.6 Kabelio padėties nustatymas naudojant kuoliukus



PASTABA: Įsitikinkite, kad kuoliukai prilaiko kontūro kabelį ir gido kabelį prie žemės.



PASTABA: Jeigu iš karto po kabelio paklojimo labai žemai pjaunate žolę, galite pažeisti kabelio izoliacinį sluoksnį. Dėl tokių pažeidimų kabelis nutrūks tik po kelių savačių ar mėnesių.

1. Patieskite kontūro kabelį ir gido kabelį ant žemės.
2. Sudėkite kuoliukus ne daugiau kaip 100 cm / 40 col. atstumu vienas nuo kito.
3. Įkalkite kuoliukus į žemę plaktuku arba plastikine tvokle.

Pasižymėkite: Po kelių savačių kabelis apausgs žolę ir bus nebe matomas.

3.7 Kontūro kabelio ar gido kabelio užkasimas

- Pjaustytuvu arba tiesiu kastuvu iškaskite griovelį žemėje.
- Patieskite kontūro kabelį ir gido kabelį 1-20 cm / 0.4-8 col. gylyje.

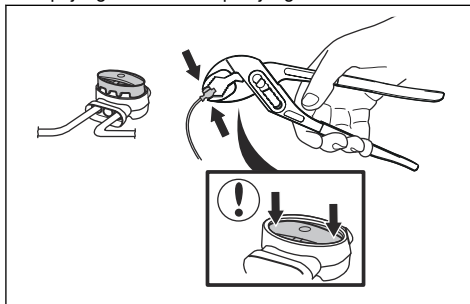
3.8 Kontūro kabelio ar gido kabelio prailginimas

Pasižymėkite: Prailginkite kontūro arba gido kabelį, jei jis per trumpas darbo zonai. Naudokite originalias atsargines dalis, pvz., jungiamąsias movas.

1. Atjunkote įkrovimo stotį nuo maitinimo lizdo.
2. Ten, kur būtina prailginti, nupjaukite kontūro arba gido kabelį metalo žirkklėmis.
3. Prijunkite kabelį, kur reikia jį prailginti.
4. Įtaisykite kontūro ar gido kabelį naujoje vietoje.
5. Sukiškite kabelio galus į jungiamąją movą.

Pasižymėkite: Įsitikinkite, kad kontūro ar gido kabelio galus matote pro skaidrią jungiamosios movos dalį.

6. Pastumkite jungties dangtelį replėmis, kad prijungtumėte laidus prie jungties.

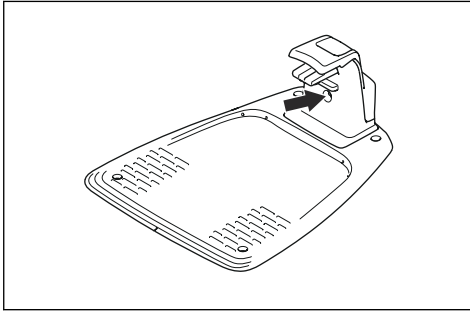


7. Įtaisykite kontūro ar gido kabelį naujoje vietoje naudodami kuoliukus.
8. Prijunkite įkrovimo stotį prie maitinimo lizdo.

3.9 Sumontavus gaminį

3.9.1 Įkrovimo stoties apžiūra

1. Įsitikinkite, kad indikatorius šviesos diodas ant įkrovimo stoties šviečia žaliai.



2. Jei indikatoriaus šviesos diodas nešviečia žaliai, patikrinkite instaliaciją. Žr. [Įkrovimo stoties signalinė lemputė psl. 44 ir [Įkrovimo stoties įrengimas psl. 19.

3.9.2 Pagrindiniai nustatymai

Prieš pirmą kartą įjungdami gaminį, turite nustatyti pagrindinius parametrus.

1. Pastatykite gaminį įkrovimo įrenginyje.
2. Nuspauskite **ĮJUNGTI / IŠJUNGTI** mygtuką ir laikykite nuspaudę 3 sekundes.

Pasižymėkite: Jei akumulatoriaus įkrova itin maža, prieš įjungiant gaminį reikia jį įkrauti.

3. Paspauskite **rodyklių** mygtukus ir mygtuką **OK** (gerai). Pasirinkite kalbą, šalį, datą, laiką ir nustatykite PIN kodą.

Pasižymėkite: Negalima kaip PIN kodo naudoti 0000.

4. Paspauskite mygtuką **Start** ir uždarykite dangtelį, kad pradėtumėte gido kalibravimą.

Pasižymėkite: Jei akumulatoriaus įkrova per maža, prieš gido kalibravimą gaminys turi pilnai įkrauti akumuliatorių. Žr. *Guide calibration (gido kabelio kalibravimas)* psl. 22.

3.9.3 Guide calibration (gido kabelio kalibravimas)

Automatinio kalibravimo proceso metu nustatomas kiek įmanoma platesnis gido koridorius, kad ant vejos susidarytų kuo mažiau provėžų.

Pasižymėkite: Gaminys visada juda gido koridoriaus ribose, tačiau atstumas iki gido kabelio kinta.

Gido kalibravimas prasideda gaminiui esant pradžios taške. Gaminys juda tolyn nuo gido kabelio statmenai iš kairės pusės nutoldamas maksimaliai 1.35 m / 4.4 pėd. atstumu arba kol pasiekia kontūro kabelį ar kliūtį. Kairė

pusė reiškia jūsų kairiąją pusę, kai žiūrite tiesiai į įkrovimo stotį. Atstumą nustačius kaip maksimalų koridoriaus plotį gido kalibravimas baigiamas. Gaminys juda palei gido kabelį – tokiu būdu patikrinama, ar jis tinkamai orientuojasi pagal gido kabelį. Gaminys juda palei gido kabelį iki vietos, kurioje gido kabelis sujungtas su kontūro kabeliu. Gaminys pradės pjauti, kai atsiders prie kontūro kabelio.

3.9.3.1 Gido kalibravimo vykdymas iš naujo

1. Nuspaudę palaikykite mygtuką **Menu** 3 sekundes, kad patektumėte į meniu *Quick info* (Greitoji informacija).
2. Naudokite **rodyklių** mygtukus ir mygtuką **OK** (gerai) pereidami per meniu struktūrą *Advanced > Calibrate > Guide calibration* (Išplėstinis > Kalibravimas > Gido kalibravimas).
3. Pastatykite gaminį į įkrovimo įrenginį.
4. Paspauskite mygtuką **Start**, kad paleistumėte automatinį kalibravimą.

3.10 Gaminio nustatymai

Visus gaminio nustatymus galite nustatyti naudodami gaminio ekraną ir klaviatūrą. Visas funkcijas pasieksite per meniu. Funkcijos turi gamyklinius nustatymus, tinkamus beveik visoms darbo zonoms, tačiau nustatymus galima sureguliuoti pagal konkrečias darbo zonos sąlygas.

Gaminių, kurie neturi GARDENA smart system, nustatymams ir veikimui nustatyti naudokite GARDENA Bluetooth® App. Žr. *Atsisiuntimas ir susiejimas su „GARDENA Bluetooth® App“* psl. 22.

Gaminių, kurie turi GARDENA smart system, nustatymams ir veikimui nustatyti naudokite GARDENA smart system app. Žr. *GARDENA „smart system“* psl. 29.

3.10.1 Atsisiuntimas ir susiejimas su „GARDENA Bluetooth® App“

„GARDENA Bluetooth® App“ yra nemokama programėlė, skirta mobiliesiems įrenginiams. „GARDENA Bluetooth® App“ naudojama gaminio nustatymams atlikti ir gaminiui valdyti. Sąveika su gaminiu nedideliu atstumu vadinama Bluetooth®. Kai patvirtinama gaminio ir programėlės sąveika, galite pasiekti meniu ir funkcijas, būdami nedideliu atstumu (Bluetooth®).

1. Atsisiųskite „GARDENA Bluetooth® App“ į savo mobilųjį įrenginį.
2. Išjunkite gaminį ir vėl jį įjunkite.
3. Susiekite „GARDENA Bluetooth® App“ su gaminiu.

Pasižymėkite: Bluetooth® siejimo režimas būna aktyvus 3 minutes.

4. Įveskite PIN kodą. Žr. *Įvadas* psl. 3.

3.10.2 Meniu struktūra

Pagrindiniame meniu pateikiama:

- Grafikas
- „SensorControl“
- „Smart System“ (tik modeliuose smart SILENO city ir smart SILENO life)
- Nustatymai

Žr. *Meniu struktūros peržiūra 1 psl. 7 ir Meniu struktūros peržiūra 2 psl. 8.*

3.10.3 Prieiga prie meniu

1. Paspauskite **STOP** mygtuką.
2. Naudokite **rodyklių** aukštyn / žemyn mygtukus bei mygtuką **OK** PIN kodui įvesti.
3. Paspauskite **MENU** mygtuką.

3.10.4 Grafiko nustatymai



Grafiką galite nustatyti 2 būdais:

- nustatyti grafiką naudodami vedlį. Žr. *Vedlys psl. 23.*
- nustatyti grafiką meniu Advanced (Išplėstinis). Žr. *Veikimo grafiko nustatymas psl. 23.*

Pasižymėkite: Norint kuo geriau nupjauti veją, nereikia jos pjauti per dažnai. Jei gaminį nustatysite pjauti per dažnai, veja gali atrodyti kaip sutrypta. Taip pat gaminys gali bereikalingai dėvėti.

3.10.4.1 Vedlys

Veikimo grafiko vedlys yra puikus įrankis, jei norite greitai rasti jūsų vejai tinkamus veikimo grafiko nustatytus.

1. Atlikite *Prieiga prie meniu psl. 23* nustatytus 1–3 veiksmus.
2. Naudokite **rodyklių** mygtukus ir mygtuką **OK** (gerai) pereidami per meniu struktūrą *Schedule > Wizard* (Veikimo grafikas > Vedlys).
3. Įveskite apskaičiuotą savo vejos dydį. Nejmanoma įvesti didesnio vejos dydžio nei didžiausias roboto vejojapovės pajėgumas.
4. Paspauskite mygtuką **OK** (gerai), kad patvirtintumėte vejos dydį. Įvedus vejos dydį, vedlys leidžia pasirinkti tinkamą kasdienį veikimo grafiką (žr. 7 veiksmą) arba reikia įvesti dienas, kada robotas vejojapovė neveiks.
5. Pasirinkite, kuriomis dienomis robotas vejojapovė neturėtų veikti. **Rodyklių** aukštyn ir žemyn mygtukais naršykite tarp dienų.

6. Paspauskite mygtuką **OK** (gerai), kad patvirtintumėte pasirinktas neaktyvias dienas.
7. Vedlys leidžia pasirinkti kasdienį veikimo dienų grafiką. Jei norite veikimo grafiko intervalą perkelti į kitą dienos tarpinį (anksčiau arba vėliau), spauskite **rodyklės** žemyn / aukštyn.
8. Paspauskite mygtuką **OK** (gerai), kad patvirtintumėte kasdienį grafiką. Rodoma kasdienio veikimo grafiko apžvalga. Norėdami grįžti į pagrindinį meniu, paspauskite **OK** mygtuką.

Pasižymėkite: Norėdami pakeisti veikimo grafiko atskirų dienų nustatymus, naudokite meniu *Schedule > Advanced* (Veikimo grafikas – išplėstinis).

3.10.4.2 Veikimo grafiko nustatymas

1. Atlikite 1–3 veiksmus, aprašytus *Prieiga prie meniu psl. 23.*
2. Naudokite **rodyklių** mygtukus ir mygtuką **OK** (gerai) pereidami per meniu struktūrą *Schedule > Advanced > Overview* (Veikimo grafikas > Išplėstinis > Apžvalga).
3. Naudokite **rodyklių** mygtukus ir mygtuką **OK** (gerai) dienai pasirinkti.
4. Naudokite kairįjį **rodyklės** mygtuką laikotarpiui pasirinkti.
5. Nuspauskite **GERAI** mygtuką.
6. Apskaičiuokite tinkamas darbo valandas. Žr. *Įvertinkite reikiamą veikimo laiką. psl. 23.*
7. Įveskite laiką naudodami **rodyklių** mygtukus. Gaminys gali pjauti žolę 1 ar 2 laikotarpiais kiekvieną dieną.

MONDAY	
<input checked="" type="checkbox"/>	00:00 - 15:00
<input type="checkbox"/>	---:---:---
Copy	Reset

8. Jei gaminys neturi pjauti žolės nurodytą dieną, atžymėkite lauką, esantį šalia 2 laikotarpio.

3.10.4.3 Įvertinkite reikiamą veikimo laiką.

Jei darbo zona yra mažesnė už didžiausią gaminio pajėgumą, reikia nustatyti grafiką, kad veja nebūtų per dažnai pjaunama ir kuo mažiau dėvėtųsi gaminys. Gaminui taikomas maksimalus pjovimo laikas kiekvieną dieną. Gaminio veikimo laiką galite nustatyti grafike. Veikimo laikas apima pjovimą, įkrovimo stoties ieškojimą ir įkrovimą. Veikimo laikas priklauso nuo daugelio veiksnių, pvz., darbo zonos išdėstymo, žolės augimo greičio, akumuliatoriaus amžiaus. Gaminiumi išdirbus tą dieną leistiną veikimo laiką, gaminio ekrane rodomas pranešimas *Today's mowing complete* (šiandienos pjovimo darbai atlikti).

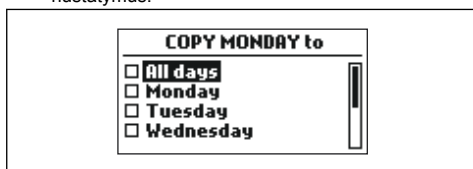
Tam tikroms darbo zonoms rekomenduojami veikimo laikai nurodyti toliau pateiktoje lentelėje. Jei rezultatai jūsų netenkina, pailginkite veikimo laiką.

SILENO city	Darbo zona, m ²	Rekomenduojamas veikimo laikas, h
	250	6-7
	500	13-15
	600	14-16

SILENO life	Darbo zona, m ²	Rekomenduojamas veikimo laikas, h
	250	3-4
	500	7-8
	750	12-13
	1000	16-17
	1 250	21-22
	1500	23-24

3.10.4.4 Grafiko nustatymų kopijavimas

- Atlikite 1-3 veiksmus, aprašytus *Prieiga prie meniu psl. 23*.
- Naudokite **rodyklių** mygtukus ir mygtuką **OK** (gerai) pereinami per meniu struktūrą *Schedule > Advanced > Overview > Copy* (Veikimo grafikas > Išplėstinis > Apžvalga > Kopijuoti).
- Naudokite **rodyklių** mygtukus ir mygtuką **OK** (gerai) grafiko nustatymui kopijuoti. Galite kopijuoti kiekvienos dienos arba visos savaitės grafiko nustatymus.



3.10.4.5 Grafiko nustatymas iš naujo

Galite pašalinti visus grafiko nustatymus ir naudoti gamyklinius nustatymus.

- Atlikite 1-3 veiksmus, aprašytus *Prieiga prie meniu psl. 23*.
- Naudokite **rodyklių** mygtukus ir mygtuką **OK** (gerai) pereinami per meniu struktūrą *Schedule > Advanced > Overview > Reset* (Veikimo grafikas > Išplėstinis > Apžvalga > Nustatyti iš naujo).
 - Paspauskite **rodyklių** mygtukus, kad pasirinktumėte *Current day* (dabartinė diena), kad tik dabartinę dieną nustatytumėte iš naujo pagal gamyklinius nustatymus.

- Paspauskite **rodyklių** mygtukus, jei norite pasirinkti *All week* (visa savaitė) ir iš naujo nustatyti viso grafiko nustatymus į gamyklinius.

- Nuspauskite **GERAI** mygtuką.

3.10.5 „SensorControl“



„SensorControl“ automatiškai reguliuoja žolės pjovimo laiką atsižvelgiant į žolės augimą. Gaminio neleidžiama eksploatuoti ilgai, negu nustatyta veikimo grafiko nustatymuose.

Pasižymėkite: Naudojant „SensorControl“ rekomenduojama funkcijai „SensorControl“ leisti pasiekti kuo daugiau darbo laiko. Neribokite darbo laiko labiau nei būtina.

Pirmasis eksploatavimas dieną nustatomas atsižvelgiant į veikimo grafiko nustatymus. Gaminys visada užbaigia 1 judėjimo ciklą ir tada „SensorControl“ parenka, ar gaminys toliau dirbs ar nedirbs.

Pasižymėkite: „SensorControl“ nustatomas iš naujo, jeigu gaminys išjungiamas ilgesniam kaip 50 val. tarpiniui arba jeigu pasirenkama *Reset of all user settings* (Atkurti gamyklinius parametrus). „SensorControl“ nėra paveikiamas pasirinkus *Reset of schedule settings* (Atkurti gamyklinius parametrus).

3.10.5.1 „SensorControl“ nustatymas

- Atlikite 1-3 veiksmus, aprašytus *Prieiga prie meniu psl. 23*.
- Naudokite **rodyklių** mygtukus ir mygtuką **OK** (gerai) pereinami per meniu struktūrą *SensorControl > Use SensorControl* („SensorControl“ > Naudoti „SensorControl“).
- Paspauskite mygtuką **OK** ir pasirinkite „SensorControl“.
- Nuspauskite **ATGAL** mygtuką.

3.10.5.2 „SensorControl“ dažnio nustatymas

Nustatykite, kaip dažnai gaminys turi pjauti žolę, jeigu naudojamas „SensorControl“. Galima rinktis 3 dažnumo lygius: *Žemas, vidutinis* ir *Aukštas*. Kuo didesnis dažnumas, tuo jautresnis žolės augimui gaminys. Tai reiškia, kad jei žolės augimas spartus, gaminiui leidžiama veikti ilgai.

Pasižymėkite: Jei naudojant funkciją „SensorControl“ pšovimo rezultatai nėra optimalūs, reikia reguliuoti pšovimo veikimo grafiko nustatymus. Neribokite darbo laiko labiau nei būtina. Taip pat patikrinkite, kad pšovimo diskas būtų švarus, o peiliai geros būklės.

1. Atlikite *Prieiga prie meniu psl.* 23nustatytus 1–3 veiksmus.
2. Naudokite **rodyklių** mygtukus ir mygtuką **OK** (gerai) pereidami per meniu struktūrą *SensorControl > Cutting time* („SensorControl“ > Pšovimo trukmė).
3. Naudokite **rodyklių mygtukus**, kad pasirinktumėte *žemą, vidutinį* arba *aukštą* dažnumą.
4. Nuspauskite **ATGAL** mygtuką.

3.10.6 Saugumo lygis



SILENO city galimi 2 saugumo lygiai, o SILENO life – 3.

Funkcija	Low (žemas)	Vidutinis (SILENO life) Ilga (SILENO city)	Ilga (SILENO life)
<i>Pavojaus signalas</i>			X
<i>PIN kodas</i>		X	X
<i>Automatinis tam tikros trukmės blokavimas</i>	X	X	X

- *Pavojaus signalas* - jis įsijungia, jeigu PIN kodas neįvedamas po 10 sekundžių kai buvo nuspaustas **STOP** mygtukas. Pavojaus signalas įsijungia, jeigu gaminys yra pakeliamas. Pavojaus signalas išsijungia, kai įvedamas PIN kodas.
- *PIN kodas* – norint užsitikrinti prieigą prie gaminio meniu struktūros būtina įvesti PIN kodą. Įvedus neteisingą PIN kodą penkis kartus iš eilės, gaminys kuriam laikui yra blokuojamas. Blokavimo trukmė taikoma už kiekvieną kitą neteisingo kodo įvedimą.
- *Automatinis tam tikros trukmės blokavimas* – gaminys blokuojamas, jeigu PIN kodas neįvedamas per 30 dienų. Norėdami užsitikrinti prieigą prie gaminio įveskite PIN kodą.

3.10.6.1 Saugumo lygio nustatymas

Pasirinkite 1 iš gaminio saugumo lygių.

1. Atlikite *Prieiga prie meniu psl.* 23nustatytus 1–3 veiksmus.
2. Naudodami **rodyklių** mygtukus ir mygtuką **OK** (gerai) pereikite per meniu struktūrą *Settings > Security > Security level* (Nustatymai > Saugumas > Saugumo lygis).
3. Naudokite **rodyklių** mygtukus ir mygtuką **OK** (gerai) saugumo lygiui pasirinkti.
4. Nuspauskite **GERAI** mygtuką.

3.10.6.2 Saugumas – išplėstinis

Naujo kontūro signalo kūrimas

Kontūro signalas parenkamas atsitiktinai ir sukuria unikalų ryšį tarp gaminio ir įkrovimo stoties. Tik retais atvejais gali prireikti naujo signalo, pavyzdžiui, jeigu dvi gretimos instaliacijos naudoja labai panašius signalus.

1. Pastatykite gaminį įkrovimo įrenginyje.
2. Atlikite *Prieiga prie meniu psl.* 23nustatytus 1–3 veiksmus.
3. Naudokite **rodyklių** mygtukus ir mygtuką **OK** (Gerai) pereidami per meniu struktūrą *Settings > Security > Advanced > New loop signal* (nustatymai > saugumas > išplėstinis > naujas kontūro signalas).
4. Palaukite patvirtinimo, kad kontūro signalas būtų sukurtas. Tai paprastai trunka apie 10 sekundžių.

Priešfiltrio keitimas

1. Atlikite 1–3 dalyje *Prieiga prie meniu psl.* 23.
2. Naudokite **rodyklių** mygtukus ir mygtuką **OK** (gerai) pereidami per meniu struktūrą *Settings > Security > Advanced > Change PIN-code* (Nustatymai > Saugumas > Išplėstinis > Keisti PIN kodą).
3. Įveskite naują PIN kodą.
4. Paspauskite **OK** mygtuką.
5. Vėl įveskite naują PIN kodą.
6. Paspauskite **OK** mygtuką.
7. Pasižymėkite naują PIN kodą. Žr. *Įvadas psl.* 3.

3.10.7 Vejos padengiamumas ir „CorridorCut“ (koridoriaus pšovimas)

Jei darbo zonoje yra sričių, sujungtų siaurais pravažiavimais, gali būti naudingos *Lawn coverage* (vejos padengiamumo) ir *CorridorCut* (koridoriaus pšovimo) funkcijos, kad veja būtų tolygiai pjaunama visose kiemo dalyse. Funkcija „*Lawn Coverage*“ (vejos padengiamumas) naudojama gaminiai valdyti nuotolinėse darbo zonos dalyse. *CorridorCut* funkcija naudojama pjauti siauram pravažiavimui. Šių funkcijų naudojimui turi būti įrengtas gido kabelis. Daugiausiai galima nustatyti 3 nuošalias zonas.

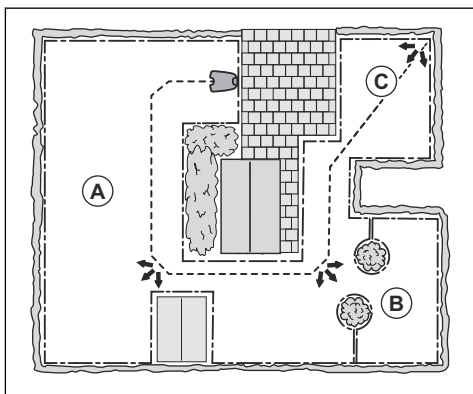
Naudojant *Lawn Coverage* (vejos padengiamumo) funkciją, gaminys pirmiausia seka gido kabeliu, o po tam tikro atstumo jį palieka ir pradeda pjauti veją.

Funkcija *CorridorCut* (koridoriaus pjovimas) tinkama pjauti siaurus pravažiavimus, kurių plotis 60 cm – 1.5 m / 23 col. – 4.9 pėd. Gaminio judėjimo kelias pritaikomas pravažiavimo pločiui padengti. *CorridorCut* (koridoriaus pjovimą) gaminys pradeda nustatyti atstumą nuo įkrovimo stoties. Gaminiai pasiekus siauro pravažiavimo pabaigą, toliau veja pjaunama įprastai.

A plotas, maždaug 50 %

B plotas, maždaug 30%

C plotas, maždaug 20%



3.10.7.1 Vejos aprėpties funkcijos nustatymas

1. Atlikite *Prieiga prie meniu psl. 23* nustatytus 1–3 veiksmus.
2. Naudokite **rodyklių** mygtukus ir mygtuką **OK** (gerai) pereidami per meniu struktūrą *Settings > Lawn coverage > Area 1-3* (Nustatymai > Vajos padengiamumas > 1–3 plotas).
3. Naudokite **rodyklių** mygtuką, kad pasirinktumėte plotą.
4. Nuspauskite **GERAI** mygtuką.
5. Atstumo nuo įkrovimo įrenginio iki ploto pradžios matavimas. Matuokite išilgai kreipiamojo laido. Žr. *Atstumo matavimas nuo įkrovimo įrenginio psl. 27*.
6. Spauskite **rodyklių klavišus**, kad pasirinktumėte metrais išmatuotą atstumą.
7. Nuspauskite **OK** mygtuką.
8. Naudodami **rodyklių** mygtukus pasirinkite laiko, kurį gaminys turi pjauti plotą, procentinę vertę. Procentas yra lygus ploto procentinei daliai, apskaičiuotai atsižvelgiant į visą darbinį plotą.
 - a) Ploto matavimas.

- b) Išmatuotą plotą padalykite iš visos darbo zonos.
- c) Rezultatą paverskite procentine verte.

Pasižymėkite: 1–3 ploto suma turi būti lygi 100 % arba mažiau. Jei ši suma mažesnė nei 100 %, gaminys kartais apžergia gido kabelį ir pradeda pjauti nuo pradžios taško. Žr. *Funkcija „Starting Point“ (pradžios taškas) psl. 27*.

9. Paspauskite mygtuką **BACK** (atgal).

3.10.7.2 „CorridorCut“ (koridoriaus pjovimo) funkcijos nustatymas

Pasižymėkite: Norint neleisti žolės būklei pablogėti siauriame pravažiavime, GARDENA rekomenduoja nustatyti mažą procentinę *CorridorCut* (koridoriaus pjovimo) reikšmę.

1. Atlikite *Prieiga prie meniu psl. 23* nustatytus 1–3 veiksmus.
2. Naudokite **rodyklių** mygtukus ir mygtuką **OK** (gerai) pereidami per meniu struktūrą *Settings > Lawn coverage > Area 1-3* (Nustatymai > Vajos padengiamumas > 1–3 plotas).
3. Naudokite **rodyklių** mygtuką, kad pasirinktumėte plotą.
4. Nuspauskite **GERAI** mygtuką.
5. Išmatuokite atstumą nuo įkrovimo stoties iki siauro pravažiavimo pradžios. Matuokite išilgai gido kabelio. Žr. *Atstumo matavimas nuo įkrovimo įrenginio psl. 27*.

Pasižymėkite: Įsitinkite, kad atstumas iki *CorridorCut* (koridoriaus pjovimo) nustatytas siauro pravažiavimo ribose.

6. Spauskite **rodyklių** mygtukus, kad pasirinktumėte atstumą.
7. Nuspauskite **GERAI** mygtuką.
8. Naudodami **rodyklių** mygtukus, pasirinkite laiko, kurį gaminys turi pradėti pjauti siauro pravažiavimo plotą, procentinę vertę.
9. Naudokite **rodyklių** mygtukus ir mygtuką **OK** (gerai) pasirinkti *More > CorridorCut* (Daugiau > Koridoriaus pjovimas).
10. Paspauskite mygtuką **OK** (gerai), kad pasirinktumėte *CorridorCut* (koridoriaus pjovimą).
11. Nuspauskite **ATGAL** mygtuką.

3.10.7.3 Vajos padengiamumo funkcijos patikra

1. Pastatykite gaminį įkrovimo įrenginyje.
2. Atlikite 1–3 veiksmus, aprašytus *Prieiga prie meniu psl. 23*.

- Naudokite **rodyklių** mygtukus ir mygtuką **OK** (gerai) norėdami pereiti per meniu struktūrą *Settings > Lawn Coverage > Area 1-3 > More > Test* (Nustatymai > Vejos padengiamumas > Plotas > Daugiau > Testas).
- Paspauskite mygtuką **OK** (gerai).
- Paspauskite mygtuką **START** (paleisti).
- Uždarykite dangtelį.
- Patikrinkite, ar gaminys aptiko plotą.

3.10.7.4 Atstumo matavimas nuo įkrovimo įrenginio

- Pastatykite gaminį įkrovimo įrenginyje.
- Atlikite *Prieiga prie meniu psl. 23* nustatytus 1–3 veiksmus.
- Naudokite **rodyklių** mygtukus ir mygtuką **OK** (gerai) pereidami per meniu struktūrą *Settings > Lawn Coverage > Area 1-3 > How far?* (Nustatymai > Vejos padengiamumas > Zona > Kaip toli?)
- Naudokite **rodyklių** mygtukus, kad nustatytumėte 500 m / 540 jard. kaip atstumą.
- Paspauskite **OK** mygtuką.
- Naudokite **rodyklių** mygtukus ir mygtuką **OK** (gerai) norėdami pereiti per meniu struktūrą *Settings > Lawn Coverage > Area 1-3 > More > Test* (Nustatymai > Vejos padengiamumas > Plotas > Daugiau > Testas).
- Nuspauskite **GERAI** mygtuką.
- Nuspauskite **STOP** mygtuką, kai gaminys atsiduria tokiu atstumu, kurį jūs pasirinkote išmatuoti. Atstumo rodmuo dabar pateikiamas ekrane.

3.10.7.5 Vejos padengiamumo funkcijos išjungimas arba įjungimas

Išjunkite arba įjunkite kiekvieno ploto *vejos padengiamumo* funkciją.

- Atlikite *Prieiga prie meniu psl. 23* nustatytus 1–3 veiksmus.
- Naudokite **rodyklių** mygtukus ir mygtuką **OK** (gerai) norėdami pereiti per meniu struktūrą *Settings > Lawn Coverage > Area 1-3 > Disable* (Nustatymai > Vejos padengiamumas > Plotas > Daugiau > Išjungti).
- Paspauskite mygtuką **OK** (gerai).
- Paspauskite mygtuką **BACK** (atgal).

3.10.7.6 Vejos padengiamumo nuostačių atstata

Galite atlikti kiekvieno ploto *vejos padengiamumo* nuostačių nustatymą į pradinę padėtį ir naudoti gamyklinius nuostačius.

- Atlikite *Prieiga prie meniu psl. 23* nustatytus 1–3 veiksmus.
- Naudokite **rodyklių** mygtukus ir mygtuką **OK** (gerai) norėdami pereiti per meniu struktūrą *Settings > Lawn Coverage > Area 1-3 > More > Reset*

(Nustatymai > Vejos padengiamumas > Plotas > Daugiau > Atkurti).

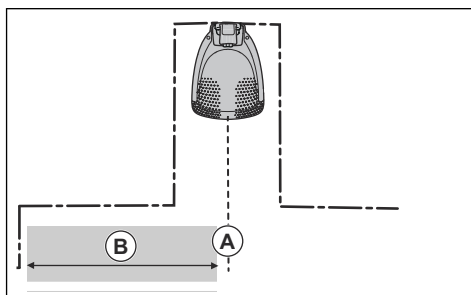
- Paspauskite mygtuką **OK** (gerai).

3.10.8 Funkcija „Starting Point“ (pradžios taškas)

Ši funkcija leidžia valdyti, koku atstumu robotas vejojant turi pavažiuoti atgal iš įkrovimo stoties prieš pradėdamas pjauti. Gamyklinis nustatymas yra 60 cm / 2 pėd., o didžiausias atstumas yra 300 cm / 10 pėd.

Pasižymėkite: Gaminys apžergia gido kabelį ir keliauja nuo įkrovimo stoties iki pradžios taško. Palikite kuo mažesnę atstumą iki pradžios taško, kad sumažintumėte provėžų susiformavimo vejoje riziką.

Jei įkrovimo stotis yra ribotoje erdvėje, pavyzdžiui, tarp gėlių lysvių, svarbu pasirinkti gerą pradžios tašką, kad būtų optimizuotas gido kalibravimo procesas. Žr. *Guide calibration (gido kabelio kalibravimas) psl. 22*.



A) Pradžios taškas

B) Mažiausias atstumas 60 cm / 2 pėd. (statmenai gido kabeliui). Jei atstumas mažesnis, kalibravimo procesas nutrūksta. Plačiausiam galimam gido koridoriui nustatykite mažiausią atstumą, lygų 1.35 m / 4.5 pėd. Žr. *Guide calibration (gido kabelio kalibravimas) psl. 22*

3.10.8.1 Pradžios taško nustatymas

- Atlikite 1–3 veiksmus, aprašytus *Prieiga prie meniu psl. 23*.
- Naudokite **rodyklės** mygtuką ir mygtuką **OK** (gerai) pereidami per meniu struktūrą *Settings > Installation > Starting point* (Nustatymai > Montavimas > Pradžios taškas).
- Naudodami **rodyklių** mygtukus nurodykite atstumą centimetrais.
- Nuspauskite **ATGAL** mygtuką.

3.10.9 Užvažiavimo už kontūro funkcija

Gaminys priekiu užvažiuoja už kontūro tam tikru atstumu. Tada gaminys pavažiuoja atbuline eiga ir pakeičia kryptį. Gamyklinis nustatymas yra 32 cm / 12 col. Galite pasirinkti 20–40 cm / 8–15 col. atstumą.

Pasižymėkite: Jei pakeisite atstumą, taikomą *Drive Past Wire* (užvažiavimui už kontūro), šis atstumas kontūro kabelio atžvilgiu pasikeis visose darbo zonos dalyse.

3.10.9.1 Užvažiavimo už kontūro funkcijos nustatymas

1. Atlikite *Prieiga prie meniu psl. 23* nustatytus 1–3 veiksmus.
2. Naudokite **rodyklės** mygtuką ir mygtuką **OK** (gerai) pereidami per meniu struktūrą *Settings > Installation > Drive Past Wire* (Nustatymai > Montavimas > Užvažiuoti už kontūro).
3. Naudodami **rodyklių** mygtukus, nustatykite atstumą.
4. Paspauskite mygtuką **BACK** (atgal).

3.10.10 ECO režimas

Ijungtas *ECO mode* (ekonominis režimas) sustabdo signalą kontūro kabelyje, gido kabelyje ir įkrovimo sotyje, kai gaminys stovi ar krauna.

Pasižymėkite: Naudokite *ECO mode* (ekonominį režimą), kad sutaupytumėte energijos ir išvengtumėte sąveikos su kita įranga, pvz., klausos aparatais ar garažo durimis.

Pasižymėkite: Norėdami rankiniu būdu įjungti gaminį darbo zonoje, prieš pašalindami gaminį iš įkrovimo stoties paspauskite mygtuką **STOP** (sustabdyti). To nepadarius, gaminio nebus galima paleisti darbo zonoje.

3.10.10.1 Ekonominio režimo nustatymas

1. Atlikite *Prieiga prie meniu psl. 23* nustatytus 1–3 veiksmus.
2. Naudokite **rodyklių** mygtukus ir mygtuką **OK** (gerai) pereidami per meniu struktūrą *Settings > Installation > ECO mode* (Nustatymai > Montavimas > Ekonominis režimas).
3. Paspauskite mygtuką **OK** (gerai), kad pasirinktumėte *ekonominį režimą*.
4. Nuspauskite **BACK** (atgal) mygtuką.

3.10.11 Kaip išvengti susidūrimų su „GARDENA“ roboto garažu

Jei esate įrengę „GARDENA“ roboto garažą (galima įsigyti kaip priedą), gaminio ir garažo nusidėvėjimas bus mažesnis, jei naudosite funkciją *Avoid house collisions* (vengti susidūrimų su garažu).

1. Atlikite *Prieiga prie meniu psl. 23* nustatytus 1–3 veiksmus.
2. Naudokite **rodyklių** mygtukus ir mygtuką **OK** (gerai) pereidami per meniu struktūrą *Settings >*

Installation > Mower house > Avoid house collisions (Nustatymai > Montavimas > Roboto korpusas > Vengti susidūrimo su garažu).

3. Nuspauskite **BACK** (atgal) mygtuką.

Pasižymėkite: Jei pasirinkta funkcija *Avoid house collisions* (vengti susidūrimų su garažu), žolė aplink įkrovimo stotį gali būti nenupjauta.

3.10.12 Šerkšno jutiklis

Jei kiemą dengia šerkšnas, smarkiai išsauga rizika pakenkti žolei. Įjungus *Frost Sensor* (šerkšno jutiklį), gaminiai neleidžiama pradėti pjauti žolę, jei temperatūra žemesnė nei 5° C / 41° F.

Pasižymėkite: Šerkšno jutiklis yra važiuoklės viduje ir jo veikimas gali šiek tiek atsilikti nuo aplinkos temperatūros.

3.10.12.1 Šerkšno jutiklio nustatymas

1. Atlikite *Prieiga prie meniu psl. 23* nustatytus 1–3 veiksmus.
2. Naudokite **rodyklių** mygtukus ir mygtuką **OK** (gerai) pereidami per meniu struktūrą *Settings > Installation > Frost Sensor* (Nustatymai > Montavimas > Šerkšno jutiklis).
3. Paspauskite mygtuką **OK** (gerai), kad pasirinktumėte *šerkšno jutiklį*.
4. Nuspauskite **ATGAL** mygtuką.

3.10.13 „ZoneProtect“

Jei įdiegsite *ZoneProtect* priedą, turėsite įjungti gaminio zonos generatoriaus funkciją.

3.10.13.1 Norėdami įjungti zonos generatoriaus funkciją:

1. Atlikite *Prieiga prie meniu psl. 23* nustatytus 1–3 veiksmus.
2. Naudokite **rodyklių** mygtukus ir mygtuką **OK** (gerai) pereidami per meniu struktūrą *Settings > Installation > Zone generator* (Nustatymai > Diegimas > Zonos generatorius).
3. Paspauskite mygtuką **OK** (gerai), kad pasirinktumėte *Zone generator* (zonos generatorių).
4. Nuspauskite **BACK** (atgal) mygtuką.

3.10.14 Bendroji informacija

Dalyje *Bendra* galite pakeisti bendruosius gaminio nustatymus.

3.10.14.1 Laiko nustatymas:

1. Atlikite 1–3 veiksmus, aprašytus *Prieiga prie meniu psl. 23*.
2. Naudokite **rodyklių** mygtukus ir mygtuką **OK** (gerai) pereidami per meniu struktūrą *Settings > General*

> *Time & Date* (Nustatymai > Bendra > Laikas ir data).

3. Naudodami **rodyklių** mygtukus nustatykite laiką, tada paspauskite mygtuką **BACK**.
4. Naudodami **rodyklių** mygtukus nustatykite datą, tada paspauskite mygtuką **BACK**.
5. Naudodami **rodyklių** mygtukus nustatykite laiko formatą, tada paspauskite mygtuką **BACK**.
6. Naudodami **rodyklių** mygtukus nustatykite datos formatą, tada paspauskite mygtuką **BACK**.

3.10.14.2 Kalbos nustatymas

1. Atlikite 1–3 veiksmus, aprašytus *Prieiga prie meniu psl. 23*.
2. Naudokite **rodyklių** mygtukus ir mygtuką **OK** (gerai) pereidami per meniu struktūrą *Nustatymai > Bendra > Kalba*.
3. Naudodami **rodyklių** mygtukus pasirinkite kalbą, tada paspauskite mygtuką **BACK**.

3.10.14.3 Šalies nustatymas

1. Atlikite 1–3 veiksmus, aprašytus *Prieiga prie meniu psl. 23*.
2. Naudokite **rodyklių mygtukus** ir mygtuką **OK** (gerai) naršykite po meniu *Settings > General > Country* (Nustatymai > Bendra > Šalis).
3. Naudodami **rodyklių** mygtukus pasirinkite šalį, tada paspauskite mygtuką **BACK** (atgal).

3.10.14.4 Matavimo vienetų formato nustatymas

1. Atlikite *Prieiga prie meniu psl. 23* nustatytus 1–3 veiksmus.
2. Naudokite **rodyklių** mygtukus ir mygtuką **OK** (gerai) pereidami per meniu struktūrą *Settings > General > Unit format* (Nustatymai > Bendra > Matavimo vienetų formatas).
3. Naudodami **rodyklių** mygtukus pasirinkite matavimo vienetų formatą, tada paspauskite mygtuką **BACK** (atgal).

3.10.14.5 Atkurti gamyklinius parametrus

1. Atlikite 1–3 veiksmus, aprašytus *Prieiga prie meniu psl. 23*.
2. Naudokite **rodyklių** mygtukus ir mygtuką **OK** (gerai) pereidami per meniu struktūrą *Nustatymai > Bendra > Atkurti gamyklinius nustatymus*.
3. Naudodami **rodyklės** mygtuką į dešinę pasirinkite *Tešti gamyklinių nustatymų atkūrimą?*
4. Paspauskite mygtuką **OK** (gerai), kad atkurtumėte gamyklinius nustatymus.

Pasižymėkite: *Saugumo lygis, PIN kodas, kontūro signalas, pranešimai, data ir laikas, kalba ir Šalies nustatymai* nenusistomi iš naujo.

3.10.14.6 Meniu Apie

Meniu *Apie* pateikiama informacija apie roboto veļapjovės serijos numerį ir skirtingas programinės aparatinės įrangos versijas.

3.10.15 GARDENA „smart system“



Tik smart SILENO city ir smart SILENO life.

Pasižymėkite: Prieš įdiegdami išmanųjį gaminį į GARDENA išmaniosios sistemos programą įsitikinkite, ar jis yra visiškai įrengtas darbo zonoje. Žr. *Diegimas psl. 14*.

Gaminį galima sujungti su mobiliaisiais prietaisais, kuriuose GARDENA įdiegta išmaniosios sistemos programa. GARDENA funkcija „Smart System“ (išmanioji sistema) įgalina belaidę sąveiką tarp jūsų išmaniojo gaminio ir GARDENA išmaniosios sistemos.

Gaminio išmaniojoje sistemoje galite:

- Leisti įdiegti į išmanųjį gaminį į GARDENA išmaniosios sistemos programą arba iš jos pašalinti.
- Patikrinti belaidžio ryšio su išmaniaja sistema būseną.

Jeigu išmanusis gaminys yra išmaniosios sistemos dalis, tada kai kurie meniu gaminio ekrane yra išjungiami. Vis dar galėsite matyti visus gaminio nustatymus, bet kai kuriuos pakeisti bus galima tik naudojant GARDENA išmaniosios sistemos programą. Išmaniojo gaminio meniu parinktyse šie nustatymai yra blokuojami:

- Tvarkaraštis
- Laikas ir data
- Kalba
- Šalis

3.10.15.1 Įtraukimo režimo įjungimo nustatymas

Jeigu norite savo išmanųjį gaminį įdiegti į GARDENA išmaniosios sistemos programą:

1. Atlikite *Prieiga prie meniu psl. 23* nustatytus 1–3 veiksmus.
2. Naudokite **rodyklių** mygtukus ir mygtuką **OK** (gerai) norėdami patekti į meniu *smart system* (išmanioji sistema).
3. Naudokite mygtuką **rodyklė** dešinėn ir mygtuką **OK** (gerai) pasirinkti *Yes* (taip) parinkčiai *Activate Inclusion Mode* (Jungti įtraukimo režimą).
4. Naudodami **rodyklių** aukštyn / žemyn mygtukus įveskite PIN kodą ir paspauskite mygtuką **OK** (gerai).

5. Gaminio ekrane rodomas įdiegimo kodas.
6. Vykdykite GARDENA išmaniosios sistemos programoje pateikiamus nurodymus.

Įdiegimo seka gali užtrukti kelias minutes. Užbaigus įdiegimą, automatiškai atveriamas gaminio pradžios ekranas. Jeigu įdiegti dėl kokios nors priežasties nepavyksta, tada mėginkite dar kartą.

3.10.15.2 Įdiegimas į programą

Visi GARDENA išmanieji prietaisai įdiegiami naudojant išmaniosios sistemos programą.

„GARDENA“ išmaniosios sistemos atsiuntimas

1. Atsisiųskite GARDENA išmaniosios sistemos programą iš „App Store“ arba „Google Play“.
2. Atidarykite programą ir užsiregistruokite naudotoju.
3. Prisijunkite ir programos pradiniam puslapyje pasirinkite *[diegti įrenginį]*.
4. Vykdykite programoje pateikiamus nurodymus.

Pasižymėkite: Išmaniajam tinklų sietuvui reikalingas interneto ryšys, kad gaminys galėtų būti įdiegtas į programą.

3.10.15.3 Prietaiso pašalinimo pasirinkimas

Jeigu patvirtinsite prietaiso pašalinimą, ryšys tarp gaminio ir GARDENA išmaniosios sistemos bus panaikintas.

1. Atlikite *Prieiga prie meniu psl. 23* nustatytus 1–3 veiksmus.
2. Naudokite **rodyklių** mygtukus ir mygtuką **OK** (gerai) pereidami per meniu struktūrą *smart system > Exclude device* (išmanioji sistema > Pašalinti prietaisą).
3. Nuspauskite **GERAI** mygtuką.

Pasižymėkite: GARDENA išmaniosios sistemos programoje gaminys iš sąrašo turi būti pašalintas rankiniu būdu.

3.10.15.4 GARDENA išmaniosios sistemos būsenos patikra

Gaminiui prisijungus prie išmaniosios sistemos sąsajos, galite patikrinti ryšio būseną.

1. Atlikite *Prieiga prie meniu psl. 23* nustatytus 1–3 veiksmus.
2. Naudokite **rodyklių** mygtukus ir mygtuką **OK** (gerai) pereidami per meniu struktūrą *smart system > Status* (išmanioji sistema > Būsena).

Pasižymėkite: *Status* (būsena) gali būti prijungta (*Yes*) arba neprijungta (*No*). *Signal strength* (signalo stiprumas) yra *geras*, *prastas* arba *blogas*. Kad išmanioji

sistema veiktų geriausiai, pasirinkite vietą, kur *Signal strength - Good* (Signalo stiprumas – geras).

4 Naudojimas

4.1 Mygtuko ON/OFF (įjungti / išjungti) naudojimas



PERSPĖJIMAS: Prieš naudodami gaminį perskaitykite ir supraskite skyrių apie saugą.

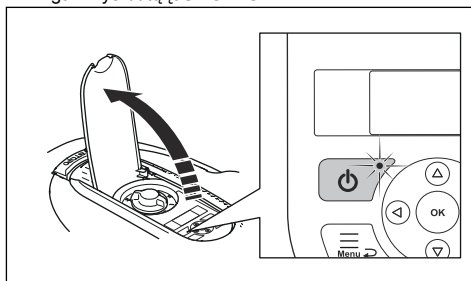


PERSPĖJIMAS: Saugokite rankas bei kojas ir neikiškite jų prie besisukančių peilių. Kai gaminys ĮJUNGTAS, neikiškite rankų ar kojų prie gaminio ar po juo.



PERSPĖJIMAS: Nenaudokite gaminio, jeigu darbo zonoje yra žmonių (visų pirma vaikų) arba gyvūnų.

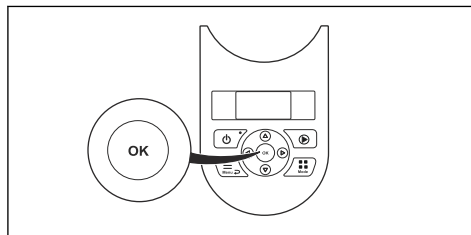
- Nuspauskite mygtuką **ON/OFF** (įjungti / išjungti) ir palaikykite 3 sekundes, kad gaminys būtų ĮJUNGTAS. Įsitikinkite, kad žalias šviesos diodo indikatorius įsijungė.
- Gaminys yra ĮJUNGTAS ir veikia energijos taupymo režimu, jei šviesos diodo indikatoriaus lemputė mirksi. Nuspauskite mygtuką **ON/OFF** (įjungti / išjungti) ir palaikykite 3 sekundes, kad gaminys būtų ĮJUNGTAS.



- Nuspauskite mygtuką **ON/OFF** (įjungti / išjungti) ir palaikykite 3 sekundes, kad gaminys būtų IŠJUNGTAS. Įsitikinkite, kad šviesos diodo indikatorius išsijungė.

4.2 Gaminio paleidimas

1. Atidarykite klaviatūros dangtelį.
2. Paspauskite mygtuką **ON / OFF** ir laikykite nuspaudę 3 sekundes. Ekranas pradės šviesti.
3. Naudokite **rodyklių** aukštyn / žemyn mygtukus ir mygtuką **OK** PIN kodui įvesti.



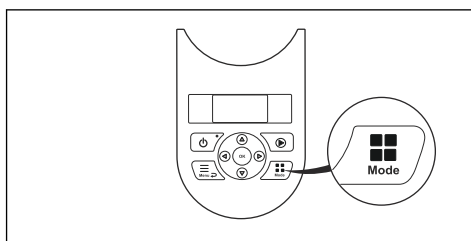
4. Pasirinkite darbo režimą ir patvirtinkite paspausdami **OK** mygtuką. Žr. *Darbo režimai psl. 31*.
5. Uždarykite dangtelį.

Pasižymėkite: Pirmąsias savaites po instaliacijos pjaunant žolę skleidžiamo garso lygis gali būti aukštesnis nei numatyta. Gaminiai kurį laiką papjovus žolę skleidžiamo garso lygis gerokai sumažėja.

4.3 Darbo režimai

Paspauskite **Mode** (režimo) mygtuką, kad pasirinktumėte vieną iš toliau nurodytų darbo režimų:

- „Main area“ (pagrindinė zona)
- „Secondary area“ (antrinė zona)
- *Stovėjimas*
- *Stovėjimas / tvarkaraštis*
- *Nepaisyti veikimo tvarkaraščio*
- *Pasirinktojo ploto pjovimas*



4.3.1 Pagrindinis plotas

Pagrindinis plotas – įprastinis veikimo režimas, kai gaminys pjauna žolę ir yra įkraunamas automatiškai.

4.3.2 Antrinis plotas

Norint pjauti antrinius plotus būtina pasirinkti režimą *Secondary area* (antrinis plotas). Gaminiai veikiant šiuo režimu, operatorius turi rankomis stumti gaminį tarp pagrindinės ir antrinės zonos. Gaminys pjauna žolę, kol išsikrauna akumuliatorius. Akumuliatoriui išsikrovus, pastatykite gaminį į įkrovimo stotį, kad akumuliatorius

būtų įkrautas. Kai akumulatorius įkraunamas, gaminys pajuda iš įkrovimo stoties ir sustoja. Gaminys yra paruoštas darbui, tačiau pirmiausia jam reikia operatoriaus patvirtinimo.

Pasizymėkite: Jei įkrovę akumuliatorių norite pjauti pagrindinę zoną, pastatykite gaminį į įkrovimo stotį ir naudodami programėlę arba gaminio klaviatūrą pakeiskite veikimo režimą į *Main area* (pagrindinė zona).

4.3.3 Stovėjimas

Darbo režimas *Park* (stovėjimas) – šiuo atveju gaminys grįžta į stovėjimo įrenginį ir lieka stovėti tol, kol pasirenkamas kitas darbo režimas.

4.3.4 Stovėjimas / veikimo grafikas

Darbo režimas *Park / Schedule* (stovėjimas / veikimo grafikas) reiškia, kad gaminys grįžta į įkrovimo stotį, kur jis liks stovėti iki kito darbo pagal grafiką. Jei gaminys išdirbo maksimalų tos dienos pjovimo laiką, jis vėl pradės veikti ateinančią dieną. *Žr. [vertinkite reikiamą veikimo laiką, psl. 23].*

4.3.5 Nepaisyti grafiko

Pasirinkite *Override schedule* (nepaisyti veikimo grafiko), jei norite laikinai nepaisyti veikimo grafiko nustatymų. Veikimo grafiko nustatymų nepaisyti galima 3 valandas. Negalima nustatyti ilgesnio nei maksimalaus gaminio pjovimo laiko per dieną.

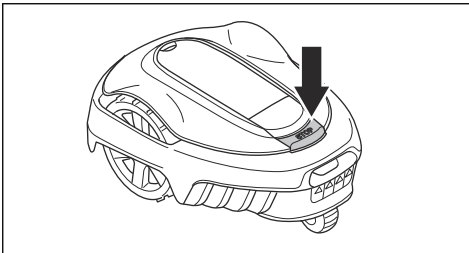
4.3.6 Pasirinktojo ploto pjovimas

Funkcija *Spot cutting* (Pasirinktojo ploto pjovimas) įjungžiama paspaudus mygtuką **START** ir naudojama norint greitai nupjauti plotą, kuriame žolė nupjauta mažiau nei kitose kiemo vietose. Turite nunešti gaminį į pasirinktą plotą.

Jeigu įjungžiama pasirinktojo ploto funkcija, gaminys juda spirale ir pjauna žolę toje vietoje, kur jis buvo įjungtas. Užbaigus pjovimą gaminys automatiškai persijungia į režimą *Pagrindinis plotas* arba *Antrinis plotas*.

4.4 Gaminio sustabdymas

1. Paspauskite mygtuką **STOP** (stabdyti), kad sustabdytumėte gaminį ir peilių variklį.



4.5 Gaminio IŠJUNGIMAS

1. Paspauskite mygtuką **STOP** (stabdyti), kad atidarytumėte dangtelį.
2. Paspauskite mygtuką **ON/OFF** (įjungti / išjungti) ir palaikykite 3 sekundes.
3. Įsitikinkite, kad klaviatūros šviesos diodo indikatorius yra išjungtas, kad būtumėte tikri, jog gaminys yra IŠJUNGTAS.

4.6 Akumulatoriaus įkrovimas



PERSPĖJIMAS: Gaminį įkraukite tik tam skirtame įkrovimo įrenginyje. Netinkamai naudojant galima patirti elektros smūgį, akumulatorius gali perkaisti arba iš jo gali pradėti sunktis korozinis skystis.

Pradėjus sunktis elektrolitui, skalaukite vandeniu, ir kreipkitės į gydytoją, jeigu elektrolito patenka į akis.

Jeigu gaminys yra naujas arba ilgesnį laiką buvo laikytas sandėlyje, jo akumulatorius gali būti tuščias, todėl prieš naudojant gaminį būtina jį įkrauti. Gaminiumi veikiant režimu *Main area* (pagrindinis plotas), gaminys pjauna ir įsikrauna automatiškai.

1. Nuspauskite **ON/OFF** (įjungimo / išjungimo) mygtuką ir laikykite 3 sekundes, kad gaminys būtų įjungtas.
2. Įstatykite gaminį kuo giliau į įkrovimo stotį.
3. Įsitikinkite, kad įkrovimo stoties įkrovimo kontaktai yra prijungti prie gaminio įkrovimo kontaktų.
4. Patikrinkite, ar ekrane rodomas pranešimas *CHARGING* (kraunama), kad įsitikintumėte, jog gaminys tinkamai prijungtas prie įkrovimo stoties.

4.7 Pjovimo aukščio reguliavimas

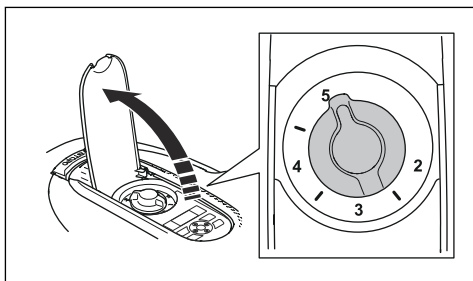


PASTABA: Pirmąsias savaites po naujo diegimo, turi būti nustatytas MAX pjovimo aukštis, kad nepažeistų kontūro kabelio. Po to pjovimo aukštį galima mažinti po vieną pakopą kas savaitę, kol bus pasiektas norimas pjovimo aukštis.

Pjovimo aukštis gali kisti nuo MIN(2 cm / 0.8 col.) iki MAX (5 cm / 2 col.).

4.7.1 Pjovimo aukščio reguliavimas

1. Paspauskite mygtuką **STOP** (sustabdyti), kad sustabdytumėte gaminį.
2. Atidarykite dangtelį.



3. Norėdami pasirinkti plovimo aukštį, pasukite plovimo aukščio regulatoriaus rankenėlę.
 - a) Norėdami padidinti plovimo aukštį, sukite pagal laikrodžio rodyklę.
 - b) Norėdami sumažinti plovimo aukštį, sukite prieš laikrodžio rodyklę.

5 Techninė priežiūra

5.1 Įvadas – techninė priežiūra



PERSPĖJIMAS: Prieš imdamiesi bet kurių techninės priežiūros darbų, privalote išjungti gaminį. Gaminys išjungiamas, kai užžęsta būsenos šviesos diodo indikatorius.



PERSPĖJIMAS: Mūvėkite apsaugines pirštines.

Norėdami užtikrinti geresnį veikimą ir ilgesnę eksploatacijos trukmę, reguliariai valykite gaminį ir keiskite nusidėvėjusias dalis. Visus techninės priežiūros ir remonto darbus privaloma atlikti atsižvelgiant į GARDENA instrukcijas. Žr. *Garantija psl. 53*.

Jeigu gaminys pradedamas naudoti pirmą kartą, jo pjovimo diską ir peilius reikia tikrinti kartą per savaitę. Jei per šį laikotarpį nusidėvėjimas buvo mažas, apžiūrų intervalą galite pailginti.

Svarbu, kad peilių diskas suktytų lengvai. Peilių kraštai turi būti nepažeisti. Peilių eksploataavimo trukmė labai įvairi ir priklauso nuo įvairių toliau nurodytų veiksnių.

- Darbo trukmės ir darbo ploto dydžio.
- Žolės tipo ir sezoninio augimo.
- Dirvožemio, smėlio ir trąšų naudojimo.
- Nuo to, ar vejoje yra įvairių daiktų, pvz., kankorėžių, vėjo nulaužtų šakų, žaislų, įrankių, akmenų, šaknų ir t. t.

Palankiomis sąlygomis naudojimo trukmė yra nuo 4 iki 7 savaičių. Kaip keisti peilius žr. *Peilių keitimas psl. 35*.

Pasižymėkite: Dirbant atšipusiais peiliais prastėja pjovimo rezultatai. Žolė nupjaunama ne taip lygiai, pjovimui reikia daugiau energijos, todėl gaminys negali nupjauti didelių plotų.

5.2 Gaminio valymas



PASTABA: Gaminio neplaukite aukšto slėgio plovimo aparatu. Valydami nenaudokite tirpiklių.

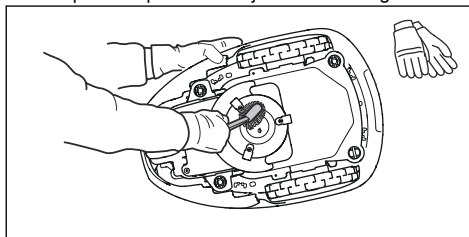
Gaminys šlaituose neveikia patenkinamai, jei tarp ratų patenka žolės. Gaminiumi valyti naudokite minkštą šepetėlį.

GARDENA rekomenduoja naudoti specialų valymo ir techninės priežiūros rinkinį, kurį galima įsigyti papildomai. Pasikonsultuokite su GARDENA techninės priežiūros atstovu.

5.2.1 Važiuklė ir peilių diskas

Važiuklę ir peilių diskus tikrinkite kartą per savaitę.

1. Paspauskite mygtuką **STOP** (sustabdyti).
2. Paspauskite mygtuką **ON/OFF** (įjungti / išjungti) ir palaikykite 3 sekundes, kad gaminys būtų išjungtas.
3. Patikrinkite, ar nešviečia klaviatūros indikatorius lemputė.
4. Jeigu gaminys yra nešvarus, nuplaukite naudodami šepetį arba vandens žarną. Nenaudokite aukštaslėgio plovimo prietaiso.
5. Paverskite gaminį ant šono.
6. Išvalykite pjovimo diską ir važiuklę pvz., indų šepetiu. Kartu patikrinkite, ar pjovimo diskas nekliūna už pėdų apsaugos. Taip pat patikrinkite, ar peiliai nepažeisti ir ar jie sukami nestrigdami.



5.2.2 Ratukai

Nuvalykite sritį aplink ratukus. Žolė ratuose gali paveikti tai, kaip robotas dirbs šlaituose.

5.2.3 Gaminio korpusas

Gaminio korpusą valykite drėgna, minkšta kempine arba šluoste. Jei gaminio korpusas yra užsiteršęs, valykite jį švelniu muilo tirpalu.

5.2.4 Įkrovimo stotis



PERSPĖJIMAS: Prieš atikdami bet kokią techninę priežiūrą arba valydami įkrovimo stotį ar maitinimo šaltinį, atjunkite maitinimo šaltinį nuo maitinimo lizdo.



PERSPĖJIMAS: Gaminio neplaukite nei aukšto slėgio plovimo įrenginiu, nei tekančiu vandeniu.

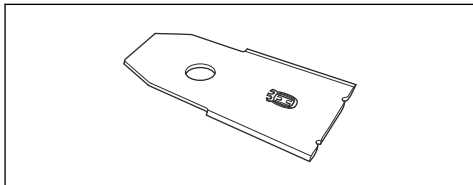
Reguliariai valykite įkrovimo stotį nuo žolės, lapų, šakelių ir kitų objektų, kurie gali sutrukdyti robotui prisijungti prie įkrovimo stoties.

5.3 Peilių keitimas



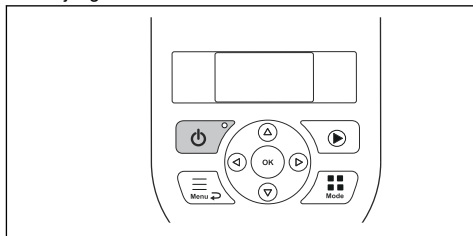
PERSPĖJIMAS: Naudokite tik tinkamo tipo peilius ir varžtus. „GARDENA“ garantuoja saugumą tik naudojant originalius peilius. Jei keisite tik peilius, o varžtus naudosite tuos pačius, pjaunant varžtai gali susidėvėti ir nutrūkti. Peiliai tada gali būti išsviesti iš po korpuso ir rimtai sužeisti.

Saugumo sumetimais nedelsdami pakeiskite nusidėvėjusias arba pažeistas roboto detales. Siekiant geriausių pjovimo rezultatų ir mažų energijos sąnaudų, roboto peilius reikia reguliariai keisti, net jei jie yra sveiki. Siekiant subalansuoti pjovimo sistemą, vienu metu būtina pakeisti visus 3 peilius ir varžtus. Naudokite „GARDENA“ originalius peilius su H ir karūnos logotipu, žr. *Garantija psl. 53*.

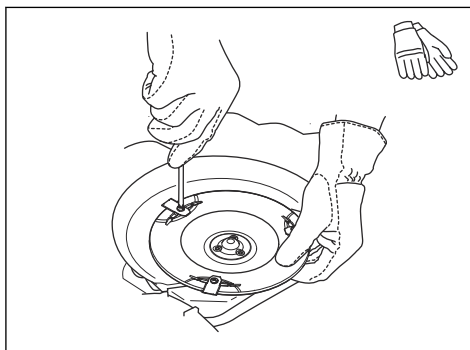


5.3.1 Peilių keitimas

1. Paspauskite mygtuką **STOP** (sustabdyti).
2. Atidarykite dangtelį.
3. Paspauskite mygtuką **ON/OFF** (ijungti / išjungti) ir palaikykite 3 sekundes, kad gaminys būtų išjungtas.



4. Patikrinkite, ar nešviečia klaviatūros indikatorius lemputė.
5. Apverskite gaminį. Padėkite gaminį ant minkšto ir švaraus paviršiaus, kad nesubraižytumėte korpuso ir dangtelio.
6. Išsukite 3 varžtus. Naudokite paprastą arba kryžminį atsuktuvą.



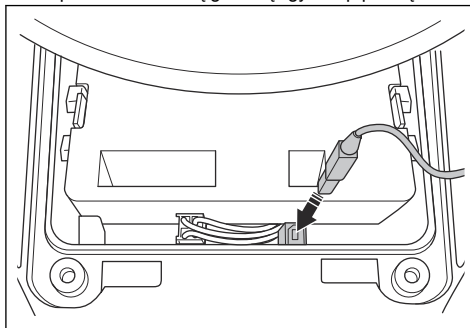
7. Pašalinkite visus peilius ir varžtus.
8. Priveržkite naujus peilius ir varžtus.
9. Patikrinkite, ar peiliai sukasi nestrigdami.

5.4 Programinės aparatinės įrangos atnaujinimas

Jei techninę priežiūrą atlieka GARDENA atstovas, jis pasirūpina, kad į gaminį būtų atsiųsti galimi programinės aparatinės įrangos atnaujinimai. GARDENA roboto vejąplovės savininkai gali naujinti programinę aparatinę įrangą, jei ją suaktyvina GARDENA. Tokiu atveju bus pranešta registruotiems naudotojams.

5.4.1 Programinės aparatinės įrangos naujinimas

1. Atidarykite akumuliatoriaus dangtį. Žr. *Akumuliatoriaus keitimas psl. 36*.
2. Prijunkite USB spausdintuvo laidą (USB A ir USB B jungtis) prie gaminio ir savo kompiuterio. USB spausdintuvo laidą galima įsigyti kaip priedą.



3. Nueikite į www.gardena.com, raskite ir atsisiųskite programinės aparatinės įrangos naujinimo įrankį ir vykdykite nurodymus.
4. Atjunkite USB spausdintuvo laidą ir uždarykite akumuliatoriaus dangtį.

5.4.2 GARDENA Bluetooth® App ir GARDENA smart system app atnaujinimas

GARDENA reguliariai atnaujina GARDENA Bluetooth® App ir GARDENA smart system app.

- Atnaujinkite programėlę „App Store“ arba „Google Play“, kad visada turėtumėte naujausią programinės aparatinės įrangos versiją.

5.5 Akumulatorius



PERSPĖJIMAS: Gaminį įkraukite tik tam skirtame įkrovimo įrenginyje. Netinkamai naudojant galima patirti elektros smūgį, akumulatorius gali perkaisti arba iš jo gali pradėti sunktis korozinis skystis. Pradėjus sunktis elektrolitui, skalaukite vandeniu, ir kreipkitės į gydytoją, jeigu elektrolito patenka į akis.



PERSPĖJIMAS: Naudokite tik gamintojo rekomenduojamas originalius akumulatorius. Naudojant kitus akumulatorius negalima garantuoti gaminio saugumo. Nenaudokite neįkraunamų akumuliatorių.



PASTABA: Prieš saugojimą žiemą turi būti baigtas visas akumuliatoriaus įkrovimo ciklas. Pilnai baterijos neįkrovus galite ją sugadinti ir kai kuriais atvejais ji taps netinkama naudoti.

Jeigu veįapjovė veikimo laikas tarp įkrovimų trumpesnis nei standartinis veikimo laikas, tai reiškia, kad akumulatorius paseno ir ją reikia pakeisti.

Pasižymėkite: Akumuliatoriaus eksploataavimo trukmė priklauso nuo sezono trukmės ir gaminio darbo valandų skaičiaus per parą. Jeigu sezonas ilgas arba robotas veįapjovė kasdien ilgai veikia, bateriją reikės keisti dažniau. Akumuliatorius veikia gerai, kol gaminys gerai pjauna žolę.

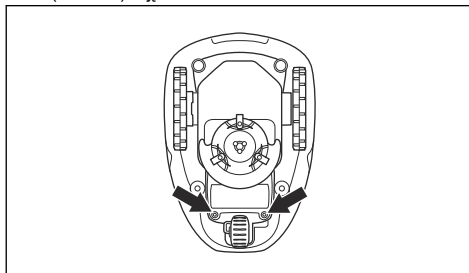
5.5.1 Akumuliatoriaus keitimas



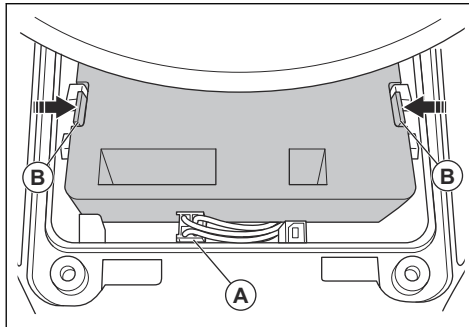
PERSPĖJIMAS: Prieš išimant akumuliatorių, gaminį būtina atjungti nuo maitinimo tinklo.

1. Nuspauskite **ON/OFF** mygtuką ir laikykite 3 sekundes, kad gaminys būtų išjungtas. Patikrinkite, ar nešviečia klaviatūros indikatorius lemputė.

2. Nustatykite MIN pjovimo aukštį.
3. Apverskite gaminį. Padėkite gaminį ant minkšto ir švaraus paviršiaus, kad nesubraižytumėte korpuso ir ekrano dangtelio.
4. Švariai nuvalykite plotą aplink akumuliatoriaus gaubtą.
5. Atsukite keturis akumuliatoriaus gaubto varžtus (Torx 20) ir jį nuimkite.



6. Atlaisvinkite jungties užšovą (A) ir patraukite į viršų.



PASTABA: Netraukite laidų.

7. Atlaisvinkite akumuliatoriaus (B) užšovą ir iškelkite jį.
8. Įstatykite naują akumuliatorių į reikiamą gaminio vietą.

Pasižymėkite: Uždėkite akumuliatoriaus dangtelį, nepriverždami laido gnybtų. Jeigu aiškiai matoma, kad akumuliatoriaus dangtelio sandariklis yra pažeistas, būtina pakeisti visą akumuliatoriaus dangtelį.

9. Kabelio prijungimas
10. Kruopščiai priveržkite akumuliatoriaus dangtelio varžtus („Torx 20“).

5.6 Techninė priežiūra pasibaigus sezonui

Prieš padedant gaminį į sandėlį žiemai, jo techninę priežiūrą turi atlikti GARDENA klientų aptarnavimo atstovas. Reguliari prieš žiemą atliekama techninė priežiūra – tinkamas būdas išlaikyti gerą gaminio būseną ir užtikrinti geriausias sąlygas naujam sezonui be jokių trukdžių.

Techninė priežiūra paprastai apima:

- Nuodugnų korpuso, važiuoklės, pjovimo disko ir visų kitų judančių dalių nuvalymą.
- Gaminio funkcijų ir sudedamųjų dalių išbandymą.
- Dylančių detalių, pvz., peilių ir guolių patikrinimą ir pakeitimą.
- Gaminio akumulatoriaus talpos išbandymą, taip pat rekomendaciją jį pakeisti, jeigu būtina.
- Jeigu prieinama nauja programinė aparatinė įranga, gaminys yra naujinamas.

6 Gedimai ir jų šalinimas

6.1 Įvadas – gedimų šalinimas

Šiame skyriuje rasite informacijos ir pagalbos gaminio gedimo ar suprastėjusio veikimo atvejais. Daugiau informacijos ir DUK (dažnai užduodamų klausimų) skiltį galite rasti svetainėje www.gardena.com.

6.1.1 Prieiga prie meniu Quick info (greitoji informacija)

Techninius duomenis, reikšmes ir informaciją apie gaminio istoriją galite rasti meniu *Quick info* (Greitoji informacija). Jei ieškodami problemos sprendimo

kalbate su GARDENA techninės priežiūros centru, jie gali paprašyti pasiekti informaciją, esančią šiame meniu.

- Nuspaudę palaikykite mygtuką **Menu** 3 sekundes, kad patektumėte į meniu *Quick info* (Greitoji informacija).

6.2 Klaidų pranešimai

Toliau lentelėje pateikti ekrane rodomi klaidų pranešimai. Jei dažnai rodomas tas pats pranešimas, kreipkitės į savo GARDENA atstovą.

Pranešimas	Priežastis	Veiksmas
<i>Wheel motor blocked, left/right (kairiojo / dešiniojo rato variklis užblokuotas)</i>	Žolė ar kitas pašalinis objektas apsvyniojo aplink varantįjį ratą.	Pašalinkite žolę ar kitą objektą.
<i>Cutting system blocked (užblokuota pjovimo sistema)</i>	Žolė ar kitas pašalinis daiktas apsvyniojo aplink pjovimo diską.	Pašalinkite žolę ar kitą objektą.
	Pjovimo diską apšėmė vanduo.	Perkelkite gaminį ir neleiskite vandeniui kauptis darbo zonoje.
	Žolė yra per aukšta.	Prieš instaliuodami gaminį nupjaukite žolę. Įsitinkinkite, kad žolė yra ne aukštesnė nei 4 cm / 1.6 col.
<i>Trapped (įstrigęs)</i>	Gaminys susidūrė su kliūtimis ir įstrigo mažoje teritorijoje.	Pašalinkite kliūtis arba nutieskite aplink kliūtį kontūro kabelį, kad padarytumėte salelę. Žr. <i>Salos kūrimas psl. 17</i> .
<i>Outside working area (už darbo zonos ribų)</i>	Kontūro kabelio dalis eina skersai kitos kontūro kabelio dalies įkrovimo stoties link.	Patikrinkite, ar kontūro kabelis prijungtas teisingai.
	Kontūro kabelis per arti darbo zonos krašto.	Įsitinkinkite, kad kontūro kabelis tinkamai nutiestas. Žr. <i>Kontūro kabelio tiesimas psl. 20</i> .
	Per didelis darbo zonos nuolydis ties kontūro kabeliu.	
	Kontūro kabelis apjuostas netinkama kryptimi aplink salelę.	
	Metaliniai objektai netoliese, pvz., tvoros, plieninė armatūra ar požeminiai kabeliai, sukelia trukdžius kontūro kabelio signalui.	Perkelkite kontūro kabelį.
Gaminys negali aptikti tinkamo kontūro signalo dėl trukdžių, kuriuos sukelia netoliese įdiegtas kitas gaminys.	Pastatykite gaminį į įkrovimo stotį ir sukurkite naują kontūro signalą.	

Pranešimas	Priežastis	Veiksmas
<i>Empty battery (akumuliatorius išsikrovęs)</i>	Gaminys neranda įkrovimo stoties.	Į kitą vietą perkelkite gido kabelį. Žr. <i>Norėdami patikrinti gido kabelį: psl. 20.</i>
	Baigiasi akumuliatoriaus naudojimo laikas.	Pakeiskite akumuliatorių. Žr. <i>Akumuliatorius psl. 36.</i>
	Sugedusi įkrovimo stoties antena.	Patikrinkite, ar įkrovimo signalizavimo lempučių mirksi raudona spalva. Žr. <i>Įkrovimo stoties signalinė lempučių psl. 44.</i>
	Gaminio įkrovimo plokštelės arba įkrovimo stoties kontaktinės plokštelės pažeistos korozijos.	Nuvalykite įkrovimo ir kontaktines plokšteles švelniu švitrinu popieriumi. Jeigu problemos nepavyksta išspręsti, kreipkitės į įgaliotąjį techninio aptarnavimo specialistą.
<i>Neteisingas PIN kodas</i>	Įvestas neteisingas PIN kodas. Galimi 5 bandymai PIN kodui įvesti; po to klaviatūra laikinai blokuojama.	Įveskite teisingą PIN kodą. Jei nežinote teisingo PIN kodo, eikite į www.gardena.com , kad gautumėte informaciją apie tai, kaip gauti PIN kodą, arba kreipkitės į savo GARDENA atstovą.
<i>No drive (nevažiuoja)</i>	Gaminys kažkur užkliuvo ar įstrigo ir pradėjo slysti.	Išlaisvinkite gaminį ir pašalinkite problemas priežastį. Jeigu taip atsitiko dėl šlapios žolės, palaukite, kol ji išdžius.
	Darbo zonoje yra status šlaitas.	Status šlaitai turi būti izoliuoti. Žr. <i>Tyrimas, kur tiesti kontūro kabelį psl. 15.</i>
	Gido kabelis nenustietas šlaitu įstrižai.	Įsitikinkite, kad gido kabelis nenustietas šlaitu įstrižai. Žr. <i>Tyrimas, kur tiesti gido kabelį psl. 18.</i>
<i>Wheel motor overloaded, left/right (kairiojo / dešiniojo rato variklis perkrautas)</i>	Žolė ar kitas pašalinis objektas apsvyriniojo aplink varantįjį ratą.	Pašalinkite žolę ar kitą objektą nuo varančiojo rato.
<i>Collision sensor problem, front/rear (susidūrimo daviklio problema, priekinis / galinis)</i>	Gaminio korpusas negali lengvai judėti aplink savo važiuoklę.	Patikrinkite, ar gaminio korpusas gali lengvai judėti aplink savo važiuoklę. Jeigu problemos nepavyksta išspręsti, kreipkitės į įgaliotąjį techninio aptarnavimo specialistą.
<i>Alarm! Mower switched off (signalizacija – robotas išjungtas)</i>	Įsijungė signalizacija, nes gaminys buvo išjungtas.	Nustatykite saugos lygį meniu <i>Security (saugumas)</i> . Žr. <i>Saugumas – Išplėstinis psl. 25.</i>
<i>Alarm! Mower stopped (signalizacija – robotas sustojo)</i>	Įsijungė signalizacija, nes gaminys buvo sustabdytas.	
<i>Alarm! Robotas pakeltas</i>	Įsijungė signalizacija, nes gaminys buvo pakeltas.	
<i>Alarm! Mower tilted (robotas pasviręs)</i>	Įsijungė signalizacija, nes gaminys pasviro.	

Pranešimas	Priežastis	Veiksmas
<i>Charging station blocked (įkrovimo stotis užblokuota)</i>	Blogas kontaktas tarp gaminio įkrovimo plokštelių ir įkrovimo stoties kontaktinių plokštelių. Gaminio įkrovimas nepavyko keletą kartų iš eilės.	Pastatykite gaminį įkrovimo stotyje ir įsitinkite, kad įkrovimo plokštelės ir kontaktinės plokštelės tinkamai kontaktuoja.
	Pašalinis objektas neleidžia gaminiiui įvažiuoti į įkrovimo stotį.	Pašalinkite kliūtį.
	Įkrovimo stotis pasvirusi arba sulinkusi.	Pastatykite pagrindo plokštę ant lygtaus paviršiaus.
	Netinkamai nutiestas gido kabelis.	Tinkamai nutieskite gido kabelį. Žr. <i>Norėdami patikrinti gido kabelį: psl. 20.</i>
<i>Stuck in charging station (įstrigo įkrovimo stotyje)</i>	Pašalinis objektas neleidžia gaminiiui išvažiuoti iš įkrovimo stoties.	Pašalinkite kliūtį.
<i>Upside down (apversta)</i>	Gaminys netinkamoje padėtyje; gaminys pernylg pasviręs arba apvirtęs.	Pastatykite gaminį tinkamoje padėtyje.
<i>Needs manual charging (reikalingas rankinis įkrovimas)</i>	Gaminys nustatytas veikti darbo režimu <i>Secondary area</i> (antrinė zona).	Pastatykite gaminį įkrovimo stotyje.
<i>Sekantis startas hh:mm</i>	Veikimo grafiko nustatymas neleidžia gaminiiui dirbti.	Pakeiskite veikimo grafiko nustatymus. Žr. <i>Grafiko nustatymai psl. 23.</i>
	Gaminys išdirbo maksimalų dienos pjovimo laiką.	[prastas gaminio veikimas.
	Gaminio rodomas laikas arba data neteisingi.	Nustatykite laiką arba datą. Žr. <i>Laiko nustatymas: psl. 28.</i>
<i>Today's mowing completed (šiandienos pjovimo darbai atlikti)</i>	Gaminys išdirbo maksimalų dienos pjovimo laiką.	[prastas gaminio veikimas. Žr. <i>[vertinkite reikiamą veikimo laiką. psl. 23.</i>
<i>Pakeltas</i>	Gaminiiui nesiekiant žemės, įjungtas pakėlimo daviklis.	Patikrinkite, ar gaminio korpusas gali laisvai judėti. Pašalinkite objektus, dėl kurių korpusas pakibo ore, arba sukurkite aplink juos saulėlę. Jeigu problemos nepavyksta išspręsti, kreipkitės į [galiotąjį] techninio aptarnavimo specialistą.
<i>Wheel drive problem, right/left (dešiniojo / kairiojo rato variklio problema)</i>	Žolė ar kitas pašalinis objektas apsvyniojo aplink varantįjį ratą.	Nuvalykite ratus.

Pranešimas	Priežastis	Veiksmas
<i>Elektronikos problema</i>	Gaminyje kilo laikina su elektronika ar programine aparatine įranga susijusi problema.	Paleiskite gaminį iš naujo. Jeigu problemos nepavyksta išspręsti, kreipkitės į įgaliotąjį techninio aptarnavimo specialistą.
<i>Loop sensor problem, front/rear (priekinio / galinio kontūro jutiklio triktis)</i>		
<i>Posvyrio sensoriaus problema</i>		
<i>Temporary problem (laikina triktis)</i>		
<i>Invalid sub-device combination (nesuderinamas priedas)</i>		
<i>Temporary battery problem (laikina akumuliatoriaus problema)</i>		
<i>Safety function faulty (saugumo funkcijos gedimas)</i>		
<i>Charging system problem (įkrovimo sistemos triktis)</i>	Netinkamo tipo akumuliatorius.	Naudokite gamintojo rekomenduojamus originalius akumuliatorius.
<i>Battery problem (akumuliatoriaus problema)</i>	Gaminyje kilo laikina su akumuliatoriumi ar programine aparatine įranga susijusi problema.	Paleiskite gaminį iš naujo. Jeigu problemos nepavyksta išspręsti, kreipkitės į įgaliotąjį techninio aptarnavimo specialistą.
	Netinkamo tipo akumuliatorius.	Naudokite gamintojo rekomenduojamus originalius akumuliatorius.
<i>Battery temperature outside limits (akumuliatoriaus temperatūra viršija ribas)</i>	Akumuliatoriaus temperatūra yra per didelė arba per maža darbai pradėti.	Gaminys pradės darbą, kai temperatūra nebeviršys nustatytų ribų.
<i>Charging current too high (per didelė įkrovimo srovė)</i>	Netinkamas arba sugedęs maitinimo blokas.	Paleiskite gaminį iš naujo. Jeigu problemos nepavyksta išspręsti, kreipkitės į įgaliotąjį techninio aptarnavimo specialistą.
<i>Connectivity problem (komunikacijos problema)</i>	Gaminio jungčių grandinės plokštės problema.	Paleiskite gaminį iš naujo. Jeigu problemos nepavyksta išspręsti, kreipkitės į įgaliotąjį techninio aptarnavimo specialistą.
<i>Connectivity settings restored (atkurti jungčių nustatymai)</i>	Dėl gedimo buvo atkurti jungčių nustatymai.	Patikrinkite ir, jei reikia, pakeiskite jungčių nustatymus.
<i>Poor signal quality (prastos kokybės signalas)</i>	Gaminio jungčių grandinės plokštė netinkamai sumontuota.	Patikrinkite, ar jungčių grandinės plokštė tinkamai sumontuota. Jeigu problemos nepavyksta išspręsti, kreipkitės į įgaliotąjį techninio aptarnavimo specialistą.
	Gaminys netinkamoje padėtyje; gaminys pernelyg pasviręs arba apviręs.	Pastatykite gaminį tinkamoje padėtyje.

Pranešimas	Priežastis	Veiksmas
<i>No loop signal (nėra kontūro signalo)</i>	Neprijungtas maitinimo šaltinis arba žemosios įtampos laidas.	Jei nedega įkrovimo stoties būsenos šviesos diodo indikatorius, reiškia, jog jai neteikiamas maitinimas. Apžiūrėkite maitinimo lizdo jungtį ir liekamosios srovės įtaisą. Patikrinkite, ar žemosios įtampos kabelis prijungtas prie įkrovimo stoties.
	Pažeistas arba neprijungtas maitinimo šaltinis arba žemosios įtampos laidas.	Pakeiskite maitinimo šaltinį arba žemosios įtampos laidą.
	Kontūro kabelis neprijungtas prie įkrovimo stoties.	Prijunkite kontūro kabelį prie įkrovimo stoties. Pakeiskite jungtis, jei yra pažeidimų. Žr. <i>Kontūro kabelio tiesimas psl. 20.</i>
	Pažeistas kontūro kabelis.	Patikrinkite įkrovimo stoties būsenos šviesos diodo indikatorius. Jei jis rodo, kad kontūro kabelis pažeistas, pakeiskite pažeistą atkarpą nauju kontūro kabeliu.
	Gaminys bandė įsijungti, tačiau jis yra neįkrovimo stotyje ir įjungtas ECO režimas.	Pastatykite gaminį į įkrovimo stotį, įjunkite jį ir uždarykite dangtelį.
	Kontūro kabelio dalis eina skersai kitos kontūro kabelio dalies į salelę ir iš jos.	Nutieskite kontūro kabelį tinkama kryptimi aplink salelę. Žr. <i>Kontūro kabelio tiesimas psl. 20.</i>
	Gaminio ir įkrovimo stoties susiejimo problema.	Pastatykite gaminį į įkrovimo stotį ir surinkite naują kontūro signalą. Žr. <i>Naujo kontūro signalo kūrimas psl. 25.</i>
	Metaliniai objektai netoliese, pvz., tvoros, plieninė armatūra ar požeminiai kabeliai, sukelia trukdžius.	Perkelkite kontūro kabelį ir (arba) įrenkite salelių darbo zonoje, kad sustiprintumėte signalą.
	Gaminys yra per toli nuo kontūro kabelio.	Nutieskite kontūro kabelį taip, kad visos darbo zonos sritys būtų nutolusios nuo kontūro kabelio ne daugiau kaip 15 m / 50 pėd. atstumu.
<i>Mower tilted (robotas pasviręs)</i>	Gaminys pasviręs daugiau nei maksimalus kampas.	Perkelkite gaminį į lygią vietą.
<i>Connection NOT changed (ryšys NE-PAKEISTAS)</i>	Kontūro signalas nebuvo pakeistas, nes įvyko klaida.	Keletą kartų pabandykite sukurti kontūro signalą pasirinkę <i>New loop signal</i> . Žr. <i>Naujo kontūro signalo kūrimas psl. 25.</i> Jeigu problemos nepavyksta išspręsti, kreipkitės į įgaliotąjį techninio aptarnavimo specialistą.
<i>Zonos generat. problema</i>	ZoneProtect priedo akumulatorius beveik išsikrovęs. ZoneProtect neveikia, kai akumulatorius yra išsikrovęs. Gaminys gali pjauti vengtinioje zonoje, jei paleisite gaminį prieš įkraudami ZoneProtect.	Pastatykite gaminį ir prieš jį paleisdami įkraukite ZoneProtect priedą.
	ZoneProtect priedo temperatūra yra aukštesnė nei maksimali riba ir yra išjungta.	Padėkite gaminį nuo saulės apsaugotoje vietoje. Prieš paleisdami gaminį leiskite sumažėti ZoneProtect priedo temperatūrai.

6.3 Informaciniai pranešimai

Toliau pateiktoje lentelėje esantys informaciniai pranešimai rodomi gaminio ekranėlyje. Jei dažnai rodomas tas pats pranešimas, kreipkitės į savo GARDENA atstovą.

Pranešimas	Priežastis	Veiksmas
<i>Akumulatorius baigia išsikrauti</i>	Gaminys neranda įkrovimo stoties.	Į kitą vietą perkelkite gido kabelį. Žr. <i>Norėdami patikrinti gido kabelį: psl. 20.</i>
	Baigiasi akumulatoriaus naudojimo laikas.	Pakeiskite akumuliatorių. Žr. <i>Akumulatorius psl. 36.</i>
	Sugedusi įkrovimo stoties antena.	Patikrinkite, ar įkrovimo signalizavimo lempu- tė mirksi raudona spalva. Žr. <i>Įkrovimo stoties signalinė lempu- tė psl. 44.</i>
	Gaminio įkrovimo plokštelės arba įkrovimo stoties kontaktinės plokštelės pažeistos korozijos.	Nuvalykite įkrovimo ir kontaktines plokšteles švelniu švitrininiu popieriumi. Jeigu problemos nepavyksta išspręsti, kreipkitės į patvirtintą techninės priežiūros atstovą.
<i>Settings restored (nustatymai atkurti)</i>	Atliktas <i>Reset all user settings</i> (visų gamyklinių nustatymų atkūrimas).	Įprastas gaminio veikimas.
<i>Guide not found (kreipiamasis kabelis nerastas)</i>	Gido kabelis neprijungtas prie įkrovimo stoties.	Prijunkite gido kabelį prie įkrovimo stoties. Žr. <i>Norėdami patikrinti gido kabelį: psl. 20.</i>
	Pažeistas gido kabelis.	Pakeiskite pažeistą atkarpa nauju gido kabeliu.
	Gido kabelis neprijungtas prie kontūro kabelio.	Tinkamai prijunkite gido kabelį prie kontūro kabelio. Žr. <i>Norėdami patikrinti gido kabelį: psl. 20.</i>
<i>Guide calibration failed (gido kabelio kalibravimas nepavyko)</i>	Giminiui nepavyko sukalibruoti gido kabelio, nes įvyko klaida.	Tinkamai nutieskite gido kabelį. Žr. <i>Norėdami patikrinti gido kabelį: psl. 20.</i>
<i>Guide calibration done (gido kabelio kalibravimas atliktas)</i>	Giminiui pavyko sukalibruoti gido kabelį.	Įprastas gaminio veikimas.
<i>Connection changed (ryšys pakeistas)</i>	Kontūro signalas pakeistas nauju.	Įprastas gaminio veikimas.

6.4 Įkrovimo stoties signalinė lemputė

Tinkamai atlikus instaliaciją, žalia įkrovimo stoties signalizavimo lemputė turi šviesti ištisai arba mirksėti. Priešingu atveju vykdykite toliau lentelėje pateiktus trikčių šalinimo nurodymus.

Jei reikia daugiau informacijos, kreipkitės į GARDENA techninės priežiūros atstovą.

Šviesa	Priežastis	Veiksmas
Pastovi žalia šviesa	Gerai signalai	Įprastas gaminio veikimas.
Mirksinti žalia šviesa	Signalai gerai ir įjungtas <i>ECO</i> režimas.	Įprastas gaminio veikimas. žr. <i>ECO režimas psl. 28</i> .
Mirksinti mėlyna šviesa	Kontūro kabelis neprijungtas prie įkrovimo stoties.	Įsitinkite, kad kontūro kabelis tinkamai įrengtas įkrovimo stotyje. Žr. <i>Kontūro kabelio tiesimas psl. 20</i> .
	Pažeistas kontūro kabelis.	Raskite pažeistą vietą. Pakeiskite pažeistą atkarpą nauju kontūro kabeliu.
Mirksintis geltonas diodas	Gido kabelis neprijungtas prie įkrovimo stoties.	Įsitinkite, kad gido kabelis tinkamai įrengtas įkrovimo stotyje. Žr. <i>Norėdami patikrinti gido kabelį; psl. 20</i>
	Pažeistas gido kabelis.	Raskite pažeistą vietą. Pakeiskite pažeistą atkarpą nauju gido kabeliu.
Mirksinti raudona šviesa	Įkrovimo stoties antenos signalo trukdžiai.	Pasikonsultuokite su GARDENA techninės priežiūros atstovu.
Šviečiantis raudonas diodas	Grandinės plokštės triktis arba netinkamas maitinimo šaltinis įkrovimo stotyje. Klaidą turi pašalinti GARDENA techninės priežiūros atstovas.	Pasikonsultuokite su GARDENA techninės priežiūros atstovu.

6.5 Požymiai

Jeigu jūsų gaminys neveikia kaip įprasta, vadovaukitės požymių nustatymo lentele, pateikta toliau. Jei negalite rasti problemos priežasties, pasikonsultuokite su „GARDENA“ klientų aptarnavimo atstovu.

Požymiai	Priežastis	Veiksmas
Gaminiai nepavyksta prisijungti.	Gido kabelis nenustietas tiesia linija ir tinkamu atstumu nuo įkrovimo stoties.	Patikrinkite įkrovimo stoties instaliaciją. Žr. <i>Įkrovimo stoties įrengimas psl. 19.</i>
	Gido kabelis nebuvo įkištas į angą, esančią įkrovimo stoties pado.	Įsitikinkite, kad gido kabelis nuteistas tiesia linija ir įkištas į angą, esančią įkrovimo stoties pado. Žr. <i>Norėdami patikrinti gido kabelį: psl. 20.</i>
	Įkrovimo stotis nėra pastatyta ant lygaus paviršiaus.	Padėkite įkrovimo stotį ant lygaus, horizontalaus paviršiaus. Žr. <i>Tyrimas, kur statyti įkrovimo stotį psl. 14.</i>
Gaminys dirba netinkamu laiku.	Gaminio rodomas laikas arba data neteisingi.	Nustatykite laiką arba datą. Žr. <i>Laiko nustatymas: psl. 28.</i>
	Neteisingi veikimo pradžios ir pabaigos laikai.	Pakeiskite veikimo grafiko nustatymus. Žr. <i>Grafiko nustatymas iš naujo psl. 24.</i>
Gaminys vibruoja	Pjovimo sistema nesubalansuota dėl pažeistų peilių.	Patikrinkite peilius ir varžtus, jei reikia, pakeiskite juos. Žr. <i>Peilių keitimas psl. 35.</i>
	Pjovimo sistema nesubalansuota, nes toje pačioje padėtyje yra per daug peilių.	Patikrinkite, ar prie kiekvieno varžto pritvirtinta po vieną peilį.
	Gaminyje naudojami skirtingo storio peiliai.	Patikrinkite peilių storį, ir, jei reikia, pakeiskite.
Gaminys veikia, tačiau jo peilių diskas nesisuka.	Gaminys ieško įkrovimo stoties arba juda į pradžios tašką.	Įprastas gaminio veikimas. Pjovimo diskas nesisuka, kai gaminys ieško įkrovimo stoties.
Tarp įkrovimų gaminys veikia trumpiau negu įprastai.	Peilių diską užblokavo žolė ar kitas pašalinis objektas.	Nuimkite ir išvalykite pjovimo diską. Žr. <i>Gaminio valymas psl. 34.</i>
	Baigiasi akumulatoriaus naudojimo laikas.	Pakeiskite akumuliatorių. Žr. <i>Akumuliatorius psl. 36.</i>
	Atšipę peiliai. Žolei pjauti reikia daugiau energijos.	Peilių keitimas. Žr. <i>Peilių keitimas psl. 35.</i>
Pjovimo ir įkrovimo trukmė trumpesnė negu įprastai.	Baigiasi akumulatoriaus naudojimo laikas.	Pakeiskite akumuliatorių. Žr. <i>Akumuliatorius psl. 36.</i>
Vejapjovė įkrovimo stotyje laikoma valandomis.	Gaminys išdirbo maksimalų dienos pjovimo laiką.	Įprastas gaminio veikimas. Žr. <i>Įvertinkite reikiamą veikimo laiką. psl. 23.</i>
	Paspaustas mygtukas STOP (sustabdyti).	Atidarykite dangtelį, įveskite PIN kodą ir paspauskite OK mygtuką. Paspauskite Start mygtuką, tada uždarykite dangtelį.
	Įjungtas pastatymo režimas.	Pakeiskite veikimo režimą. Žr. <i>Darbo režimai psl. 31.</i>
	Jei temperatūra per aukšta arba per žema, gaminys neveikia.	Įsitikinkite, kad įkrovimo stotis įrengta nuo saulės apsaugotoje zonoje.

Požymiai	Priežastis	Veiksmas
Netolygiai pjaunama.	Gaminys per dieną veikia mažą skaičių valandų.	Pailginkite pjovimo laiką. Žr. <i>Veikimo grafiko nustatymas psl. 23.</i>
	Dėl darbo zonos formos reikia sureguliuoti nustatymus dalyje <i>Lawn Coverage</i> (vejos padengiamumas), kad būtų pasiektos visos darbo zonos sritys.	Pakeiskite nustatymus, susijusius su tam tikrų sričių pjovimo pradžia ir dažnumu. Žr. <i>Vejos aprėpties funkcijos nustatymas psl. 26.</i>
	Per didelė darbo zona.	Sumažinkite darbo zonos dydį arba pailginkite grafiką. Žr. <i>Veikimo grafiko nustatymas psl. 23.</i>
	Atšipę peiliai.	Pakeiskite visus peilius. Žr. <i>Peilių keitimas psl. 35.</i>
	Žolė per aukšta pagal pasirinktą pjovimo aukštį.	Padidinkite pjovimo aukštį, o žolei tapus trumpesnei, vėl jį sumažinkite.
	Prisikaupę žolės prie pjovimo disko arba variklio veleno.	Pašalinkite susikaupusią žolę ir išvalykite gaminį. Žr. <i>Gaminio valymas psl. 34.</i>
Akumuliatoriaus įkrovos lygis aukštas, tačiau gaminys grįžta į įkrovimo stotį.	Kad neįstrigtų mažoje teritorijoje, gaminys juda palei gido kabelį įkrovimo stoties link.	Įprastas gaminio veikimas.

6.6 Kabelio pažeidimo vietos nustatymas

Kabelio pažeidimai dažniausiai atsiranda dėl netyčinio fizinio kabelio pažeidimo, pvz., kai sklype vyksta darbai su kastuvu. Tose šalyse, kur žemė išsala, kabelį gali sugadinti ir žemėje judantys aštriabriauniai akmenys. Kabelis gali nutrūkti, jeigu atliekant instaliaciją jis buvo labai įtemptas.

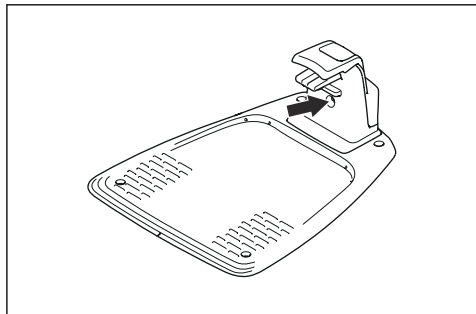
Jeigu iš karto po kabelio nutiesimo labai žemai pjaunate žolę, galite pažeisti kabelio izoliacinį sluoksnį. Dėl tokių pažeidimų kabelis nutrūks tik po kelių savaičių ar mėnesių. Siekiant šito išvengti, pirmąsias savaites po kabelio nutiesimo visada žolę pjaukite pasirinkę didžiausią pjovimo aukštį, o po to nuosekliai kas antrą savaitę jį mažinkite, kol pasieksite normalų pjovimo aukštį.

Netinkamai sujungus kontūro kabelio galus per keletą savaičių gali nutrūkti grandinė. Netinkamas prijungimas, pvz. per silpnai replėmis suspausta jungiamoji mova arba buvo naudojama neoriginali blogesnės kokybės jungiamoji mova. Pirmiausiai patikrinkite visus sujungimus prieš sprendami kitas problemas.

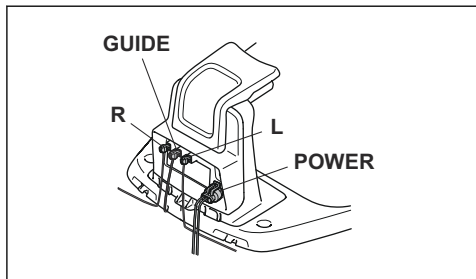
Kabelio gedimą galima nustatyti palaipsniui mažinant kabelio atstumą iki galimos gedimo vietos, kol lieka maža kabelio atkarpa.

Šis būdas netinka, jei įjungtas *ECO* režimas. Pirmiausiai išitinkinkite, kad išjungtas *ECO* režimas. Žr. *ECO režimas psl. 28.*

1. Patikrinkite, ar įkrovimo stoties indikatorius mirksi mėlyna šviesa (tai rodo pažeistą kontūro kabelį). Žr. *Įkrovimo stoties signalinė lempuotė psl. 44.*



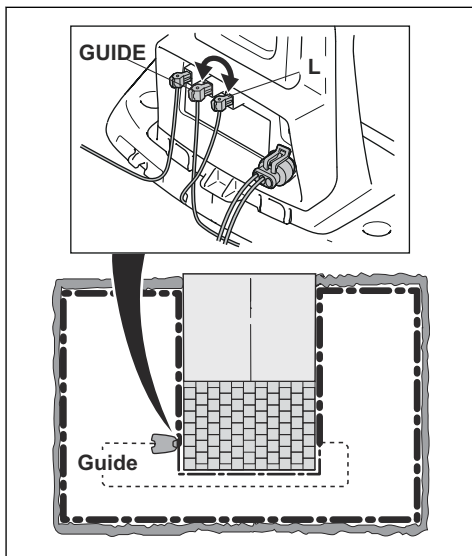
2. Patikrinkite, ar kontūro kabelio jungtys tinkamai prijungtos prie įkrovimo stoties ir nepažeistos. Patikrinkite ar įkrovimo stoties indikatorius dar mirksi mėlyna šviesa.



3. Įkrovimo stotyje sukeiskite vietomis gido kabelio ir kontūro kabelio jungtis, kaip nurodyta toliau.

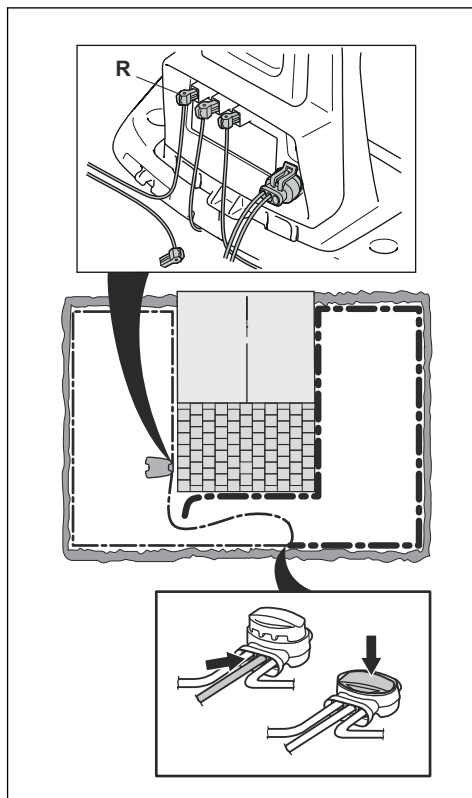
Pradėkite perjungdami jungtį L ir GUIDE.

Jeigu šviesos diodas blykčioja geltona šviesa, kontūro kabelis pažeistas atkarpoje tarp L ir vietos, kurioje prie kontūro kabelio prijungtas gido kabelis (pastorinta linija paveikslėlyje apačioje).

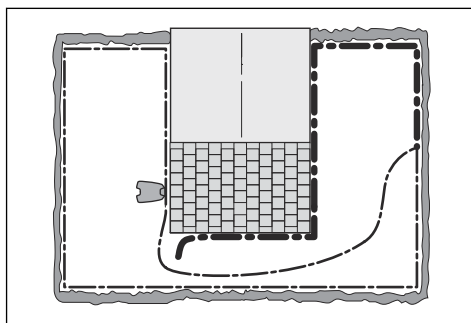


Gedimui nustatyti prireiks kontūro kabelio, jungčių ir movų:

- Jeigu kontūro kabelis per trumpas, lengviausia pakeisti visą kontūro kabelį tarp „L“ ir vietos, kur gido kabelis prijungtas prie kontūro kabelio (pastorinta juoda linija).
- Jeigu kontūro kabelis per ilgas (pastorinta juoda linija), atlikite šiuos veiksmus: Gražinkite L ir GUIDE į pradinę padėtį. Atjunkite R. Prie R prijunkite naują kontūro kabelį. Antrąjį jo galą prijunkite prie įrengto kabelio jos viduryje.



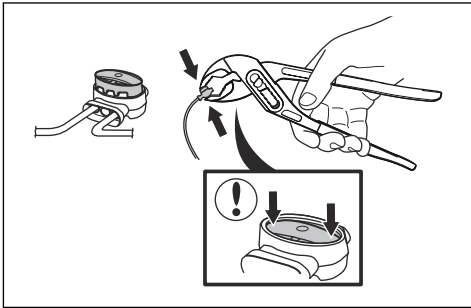
Jeigu indikatorius mirksi žaliai, kontūro kabelis pažeistas atkarpoje tarp jo atjungto galo ir naujojo kabelio prijungimo vietos (pastorinta linija toliau). Šiuo atveju, perkeltkite naujojo kabelio jungtį arčiau atjungto galo (maždaug į įtartinos atkarpos vidurį) ir vėl patikrinkite, ar indikatorius šviečia žalia šviesa.



Tęskite tol, kol liks labai trumpa atkarpa tarp šviečiančios žalios ir mirksinčios mėlynos

indikatoriaus šviesos. Tada atlikite 5 punkte nurodytus veiksmus.

4. Jeigu vis tiek mirksi mėlyna indikatoriaus lemputė atliekant 3 punkto veiksmus: Gražinkite L ir GUIDE į pradinę padėtį. Tada įjunkite R ir GUIDE. Įjungiamą žalia indikatoriaus lemputė, tada atjunkite L ir prijunkite prie L naują kontūro kabelį. Antrąjį jo galą prijunkite prie įrengto kabelio jos viduryje. Atlikite 3a) ir 3 b) punktuose nurodytus veiksmus.
5. Kai rasite pažeidimo vietą, pakeiskite ją nauju kabeliu. Visada mūvėkite pirštines.



7 Transportavimas, saugojimas ir utilizavimas

7.1 Transportavimas

Pateikiamam ličio jonų akumulatoriui taikomos pavojingų krovinių gabenimo taisyklės.

- Laikykitės visų taikomų nacionalinių reikalavimų.
- Laikykitės specialių komercinių krovinių gabenimui, įskaitant trečiųjų šalių ar tarpininko transporto priemonėmis, taikomų reikalavimų dėl pakavimo ir žymėjimo.

7.2 Laikymas

- Pilnai įkraukite gaminį. Žr. *Akumulatoriaus įkrovimas psl. 32*.
- Išjunkite gaminį. Žr. *Gaminio IŠJUNGIMAS psl. 32*.
- Nuvalykite įrenginį. Žr. *Gaminio valymas psl. 34*.
- Laikykite gaminį sausoje neužšalancioje vietoje.
- Gaminį sandėliuokite visais ratais pastatytą ant lygaus paviršiaus.
- Jeigu įkrovimo stotį naudojate patalpoje, atjunkite nuo įkrovimo stoties maitinimo tiekimą ir visas jungtis. Kiekvienos jungties galą įkiškite apsauginę jungčių dėžutę.

Pasižymėkite: Jeigu įkrovimo stotį laikote lauke, neatjunkite maitinimo šaltinio ir jungčių.

- Norėdami informacijos apie galimus sandėliavimo priedus, skirtus jūsų gaminiui, kreipkitės į GARDENA techninės priežiūros atstovą.

7.3 Šalinimas

- Laikykitės vietinių atliekų tvarkymo reikalavimų ir galiojančių teisės aktų.
- Jei kilo klausimų dėl akumulatoriaus išmetimo, žr. *Akumulatorius psl. 36*.

8 Techniniai duomenys

8.1 Techniniai duomenys

Duomenys	SILENO city smart SILENO city	SILENO life smart SILENO life
Matmenys		
Ilgis, cm / col.	55 / 21,7	58 / 22,8
Plotis, cm / col.	38 / 15,0	39 / 15,4
Aukštis, cm / col.	23 / 9,1	23 / 9,1
Svoris, kg / svar.	7,3 / 16	8,3 / 18
Elektros sistema		
Akumulatorius, ličio jonų, 18,5 V / 2,0 Ah, gam. Nr.	590 21 42-07	
Akumulatorius, ličio jonų, 18 V / 2,0 Ah, gam. Nr.	590 21 42-02, 590 21 42-04, 584 85 28-03, 584 85 28-05	
Akumulatorius, ličio jonų, 18,25 V / 2,0 Ah, gam. Nr.	590 21 42-03, 584 85 28-04, 590 21 42-06	
Akumulatorius, ličio jonų, 18,5 V / 2,5 Ah, gam. Nr.	590 21 42-08	
Maitinimo šaltinis (28V DC), V AC	100–240	100–240
Žemos įtampos kabelio ilgis, m / pėd.	5 / 16,4	5 / 16,4
Vidutinės energijos sąnaudos, jeigu eksploatuojama ilgiausiai	4,5 kWh/mėn. 600 m ² darbo zonoje	8 kWh/mėn. 1500 m ² darbo zonoje
Įkrovimo srovė, A DC	1 / 1,3	1,3
Maitinimo bloko tipas ²	ADP-40BR XX, ADP 28EW XX, FW7313/28/D/XX/Y/1.3/PI, FW7313/28/D/XX/Y/1.3, ADP 28AR XX, ADP-28AW XX, FW7313/28/D/XX/Y/1.0/PI, FW7313/28/D/XX/Y/1.0	
Vidutinis įjovimo laikas, min.	65	65
Vidutinis įkrovimo laikas, min.	75 / 60	60
Kontūro kabelio antena		
Veikimo dažnių juosta, Hz	100–80000	100–80000
Didžiausias magnetinis laukas ³ , dBuA/m	82	82
Maksimali radijo dažnio galia ⁴ , mW esant 60 m	< 25	< 25

² XX, YY vietoje gali būti nurodyti bet kokie raidiniai skaitiniai ženklai arba nenurodoma nieko – naudojama tik rinkodaros tikslais ir nereiškia jokių techninių skirtumų.

³ Išmatuota pagal EN 303 447.

⁴ Didžiausia aktyvi išvesties galia į antenas dažnių juostoje, kurioje veikia radijo įranga.

Informacija apie sklaidžiamą garsą⁵	SILENO city smart SILENO city	SILENO life smart SILENO life
Garso lygis (juntamas), dB	57	57
Išmatuotas garso stiprumo triukšmo lygis, dB (A)	56	56
Triukšmo sklaidos neapibrėžtys K_{WA} , dB (A)	2	2
Užtikrinamas garso stiprumo triukšmo lygis, dB (A)	58	58
Garso slėgio triukšmo lygis ties naudotojo ausimis ⁶ , dB (A)	45	45

Pjovimas	SILENO city smart SILENO city	SILENO life smart SILENO life
Pjovimo sistema	3 besisukantys pjovimo peiliai	
Peilių variklio sūkių dažnis, aps./min.	2 500	2 500
Energijos sąnaudos pjaunant, W +/- 20 %	20	20
Pjovimo aukštis, cm / col.	2–5 / 0,8–2	2–5 / 0,8–2
Pjovimo plotis, cm / col.	16 / 6,3	22 / 8,7
Mažiausias galimas kelio susiaurėjimas, cm / col.	60 / 24	60 / 24
Didžiausias pjovimo ploto nuolydis, %	35	35
Didžiausias ribojamojo laido polinkis, %	10	10
Didžiausias kontūro kabelio ilgis, m / pėd.	300 / 980	300 / 980
Didžiausias gido kabelio ilgis ⁷ , m / pėd.	150 / 490	150 / 490

IP kodas	SILENO city smart SILENO city	SILENO life smart SILENO life
Gaminys	IPX5	IPX5
Įkrovimo stotis	IPX5	IPX5
Maitinimo šaltinis	IP44	IP44

„Bluetooth®“	SILENO city smart SILENO city	SILENO life smart SILENO life
Veikimo dažnių juosta, MHz	2 400–2 484	2 400–2 484
Didžiausia perduodama galia, dBm	8	8

⁵ Nustatyta pagal Direktyvą 2006/42/EB ir standartą EN 50636-2-107. Išskyrus juntamą garso lygį, kuris matuojamas pagal ISO 11094:1991.

⁶ Garso slėgio triukšmo neapibrėžtys K_{pA} 2–4 dB (A)

⁷ Gido kabelio kilpa suformuojama iš gido kabelio ir kontūro kabelio dalies nuo jungties, kai gido kabelis prijungiamas prie tinkamos įkrovimo stoties jungties.

Vidinis SRD (artimojo veikimo nuotolio prietaisas)	SILENO city, SILENO life	smart SILENO city, smart SILENO life
Veikimo dažnių juosta, MHz	–	863–870
Didžiausia perduodama galia, dBm	–	14
Signalo nuotolis laisvame lauke, vid. (m)	–	100

„Husqvarna AB“ negali užtikrinti visiško suderinamumo tarp gaminio ir kitų tipų belaidžio ryšio sistemų, tokių kaip nuotolinio valdymo įranga, radijo siųstuvai, klausos aparatai, užkasti „elektrinio piemens“ kabeliai ir pan.

Gaminys pagamintas Anglijoje arba Čekijoje. Žr. informaciją nominaliųjų parametrų plokštelėje. Žr. *[vadas psl. 3]*.

9 Garantija

9.1 Garantijos sąlygos

„GARDENA“ šiam gaminiui suteikia 2 metų garantiją nuo pirkimo datos. Garantija apima rimtus gedimus dėl medžiagų ar gamybos broko. Garantiniu laikotarpiu gaminys nemokamai keičiamas arba taisomas, jeigu laikomasi toliau išvardytų reikalavimų:

- Gaminį ir įkrovimo stotį galima naudoti tik pagal šią naudojimo instrukciją. Ši gamintojo garantija neturi įtakos prekybos atstovo / pardavėjo teikiamai garantijai.
- Naudotojui arba neįgaliotai trečiajai šaliai draudžiama remontuoti gaminį.

Gedimų, kuriems netaikoma garantija, pavyzdžiai:

- Gedimas dėl vandens pratekėjimo naudojant aukšto slėgio plautuvą arba apsemiantį vandenį, pavyzdžiui, jei robotas vejąpjovė stovi didelės stipraus lietaus balyje.
- Žaibo sukeltas gedimas.
- Netinkamo akumuliatoriaus laikymo ar naudojimo sukeltas gedimas.
- Gedimas dėl neoriginalaus „GARDENA“ akumuliatoriaus naudojimo.
- Žala, kurią gali sukelti naudojamos neoriginalios „GARDENA“ atsarginės dalys ir priedai, pvz., peiliai ir įrengimo medžiagos.
- Kontūro kabelio pažeidimas.
- Žala, kilusi dėl neautorizuoto keitimo arba darbo su gaminiu arba jo maitinimo šaltiniu.

Peiliai ir ratai laikomi susidėvinčiomis dalimis, todėl jiems garantija netaikoma.

Jei jūsų „GARDENA“ gaminyje atsiranda klaida, susisiekite su „GARDENA“ klientų aptarnavimo atstovu, kuris jums pateiks tolesnius nurodymus. Kreipdamiesi į „GARDENA“ klientų aptarnavimo atstovą turėkite kvitą ir gaminio serijos numerį.

10 ES atitikties deklaracija

Husqvarna AB, SE 561 82 Huskvarna, SWEDEN, Tel.
+46 36 146500 savo atsakomybe pareiškiamo, kad
gaminys:

Aprašymas	Robotas vejąpjovė
Gamintojas	HUSQVARNA
Tipas / modelis	GARDENA SILENO city, smart SILENO city, SILENO life, smart SILENO life
Identifikacijos numeris	Serijos numeriai nuo 2021 savaitės 31

visiškai atitinka šias ES direktyvas ir reglamentus:

Reglamentas	Aprašymas
2006/42/EC	Dėl mašinų
2014/53/EU	Dėl radijo įrangos
2011/65/EU	Dėl tam tikrų pavojingų medžiagų naudojimo

ir kad laikomasi šių suderintų standartų ir (arba)
techninių specifikacijų reikalavimų

- EN 60335-1:2012+AC:2014+A11:2014+A13:2017
- EN 50636-2-107:2015+A1:2018+A2:2020
- EN IEC 63000:2018
- EN 61000-6-1:2007
- EN 61000-6-3:2007+A1:2011+AC:2012
- ETSI EN 301 489-1 V2.2.3
- ETSI EN 301 489-3 V2.1.1
- ETSI EN 301 489-17 V3.1.1
- Draft ETSI EN 303 447 V1.2.1_0.1.16
- ETSI EN 300 328 V2.2.2

taip pat ir bei :

- ETSI EN 301 489-19 V2.1.1
- ETSI EN 300 220-1 V3.1.1
- ETSI EN 300 220-2 V3.1.1
- ETSI EN 303 413 V1.1.1

Notifikuotoji įstaiga RISE Research Institutes of Sweden
AB, No. 0402 išdavė tipo patikros sertifikatą Nr.
C900196 pagal 2014/53/EU 3.2 str.





ORIGINALIOS INSTRUKCIJOS
Pasilekame teisę be išankstinio įspėjimo atlikti pakeitimus.
Autoriaus teisės © 2021 „GARDENA Manufacturing GmbH“. Visos teisės priklauso autoriui.

1142751-65



2021-08-23