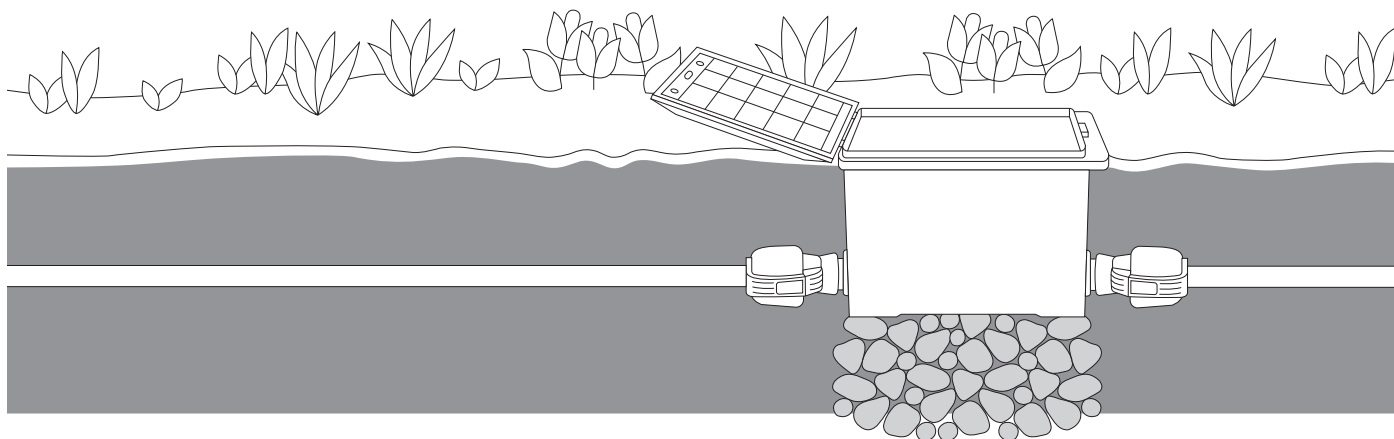
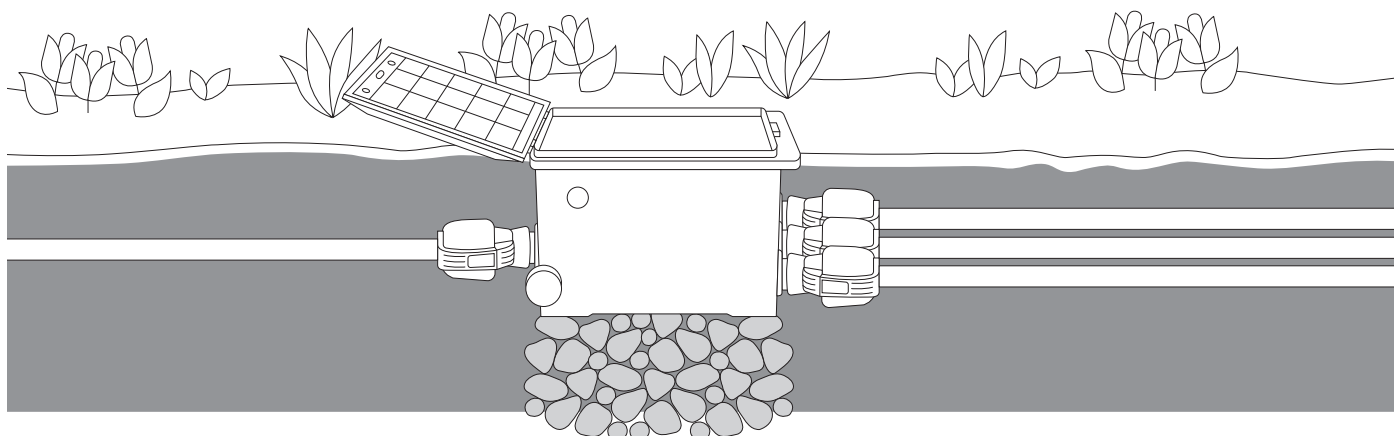


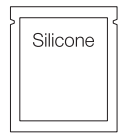
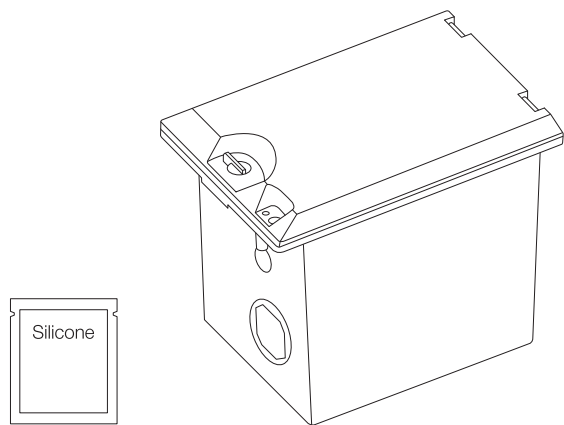
V1 Art. 1254



V3 Art. 1255

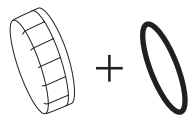


V1 Art. 1254



A 1x

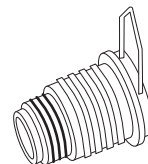
B 1x



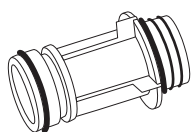
D 2x



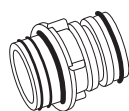
E 2x



G 2x



I 1x

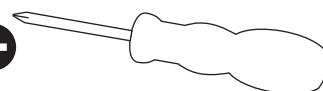


J 1x

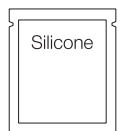
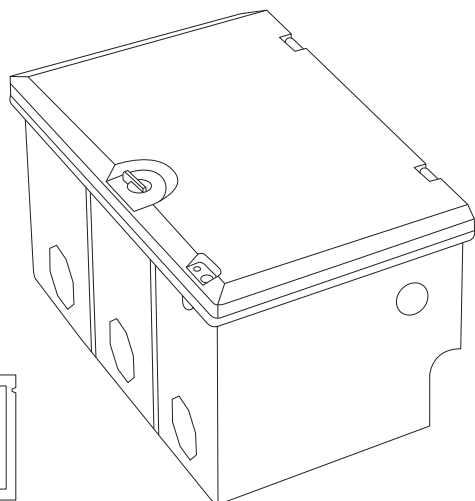


L 1x

nicht enthalten
not included
non fournis

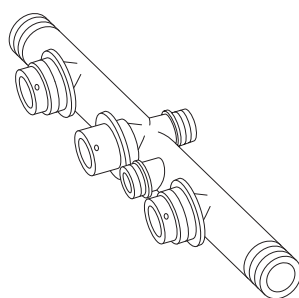


V3 Art. 1255



A 1x

B 1x



C 1x



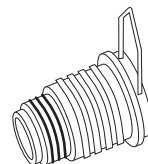
D 8x



E 5x



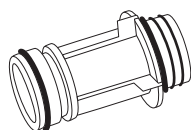
F 1x



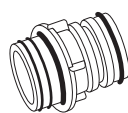
G 3x



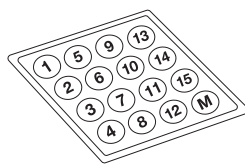
H 3x



I 3x



J 3x



K 1x



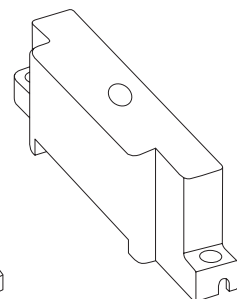
L 2x



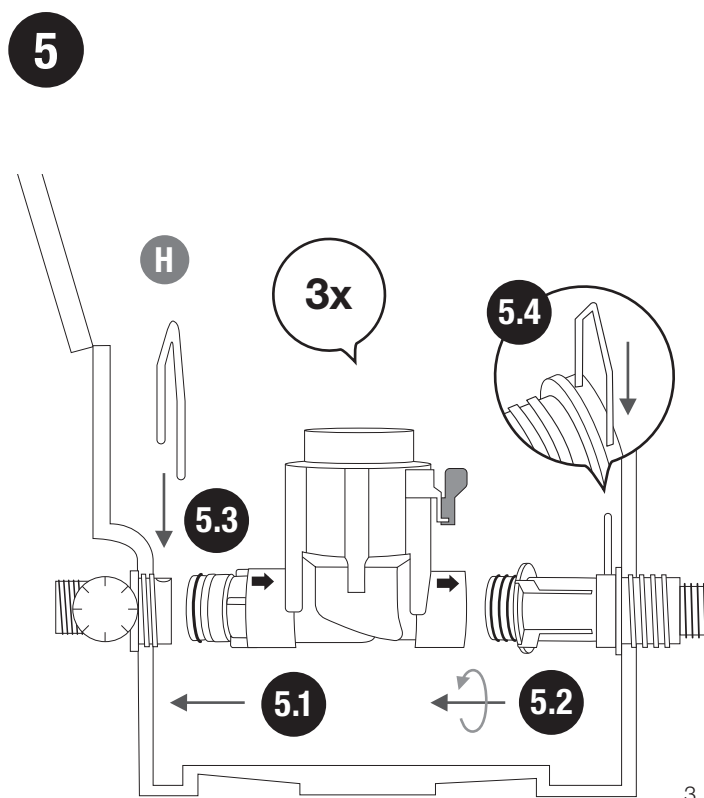
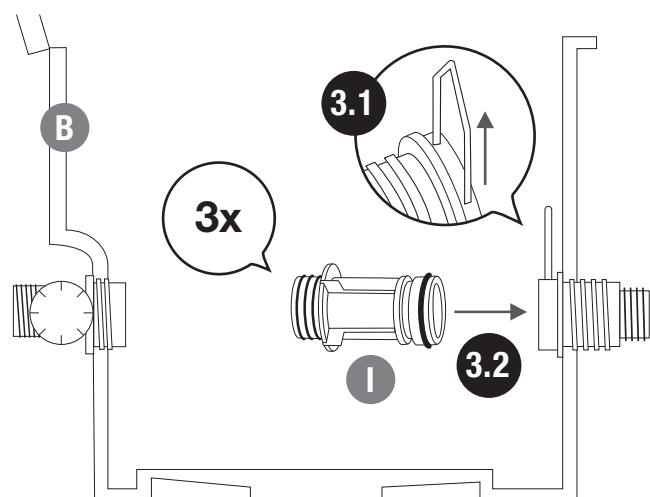
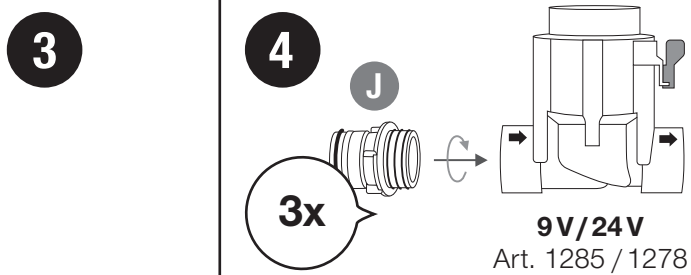
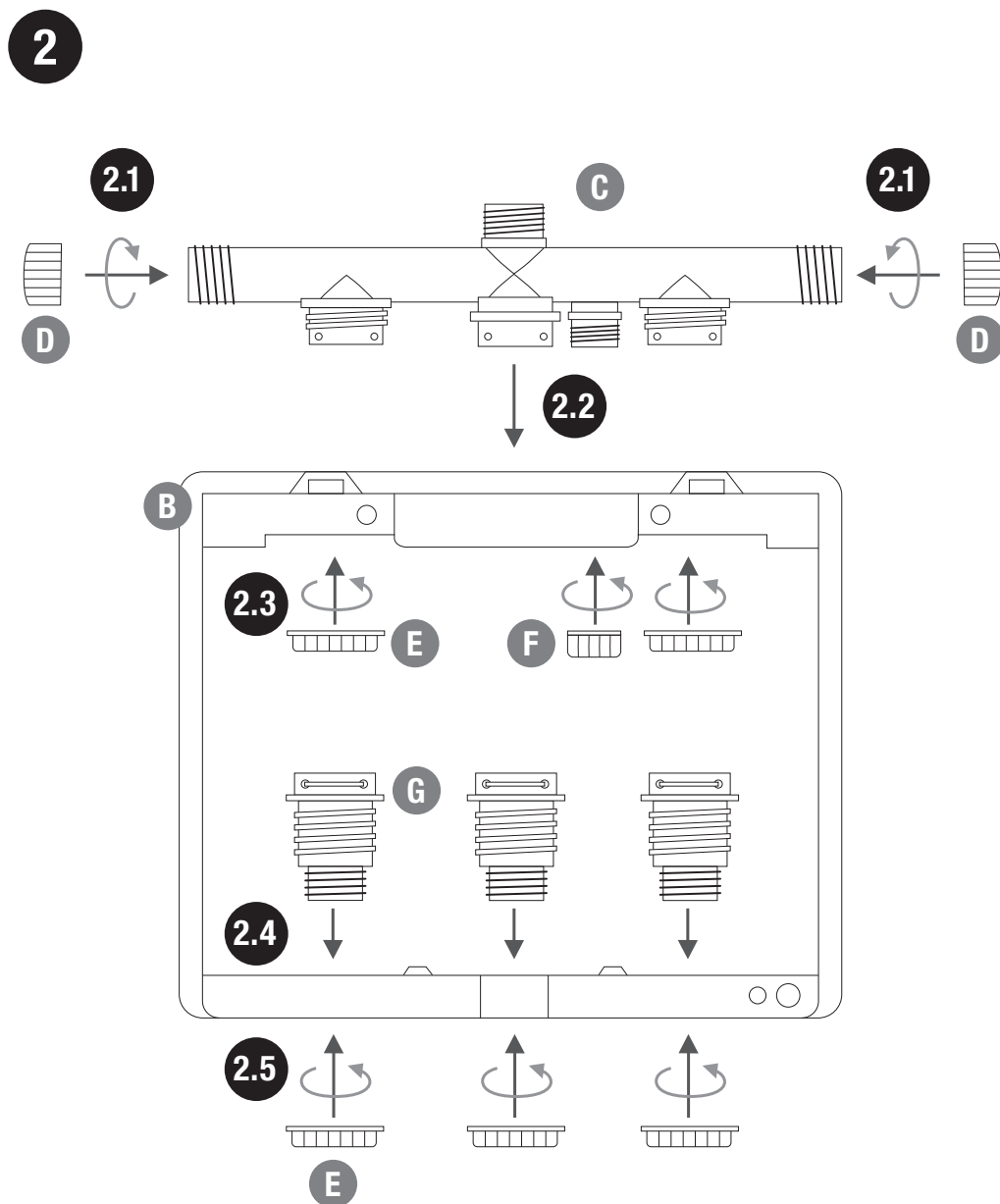
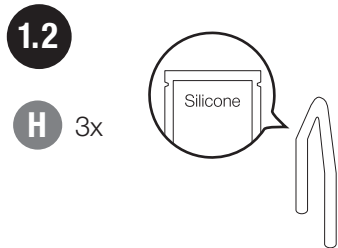
M 2x

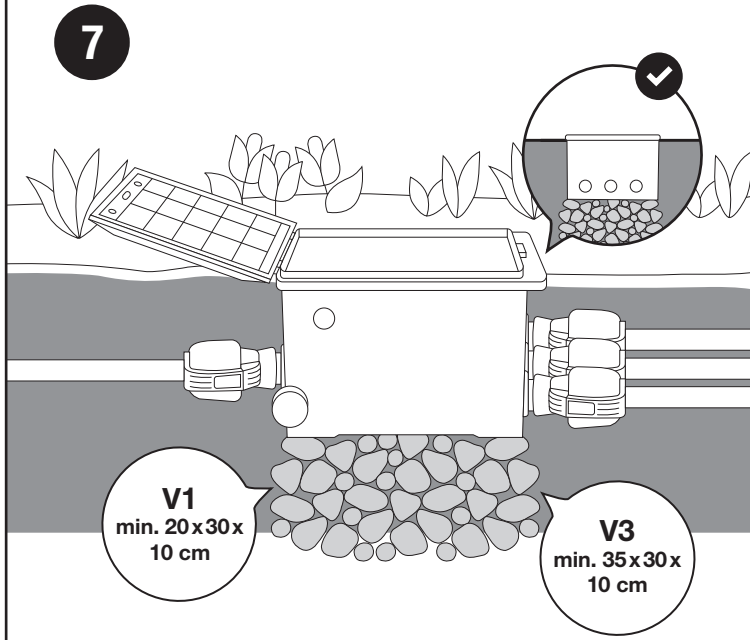


N 1x

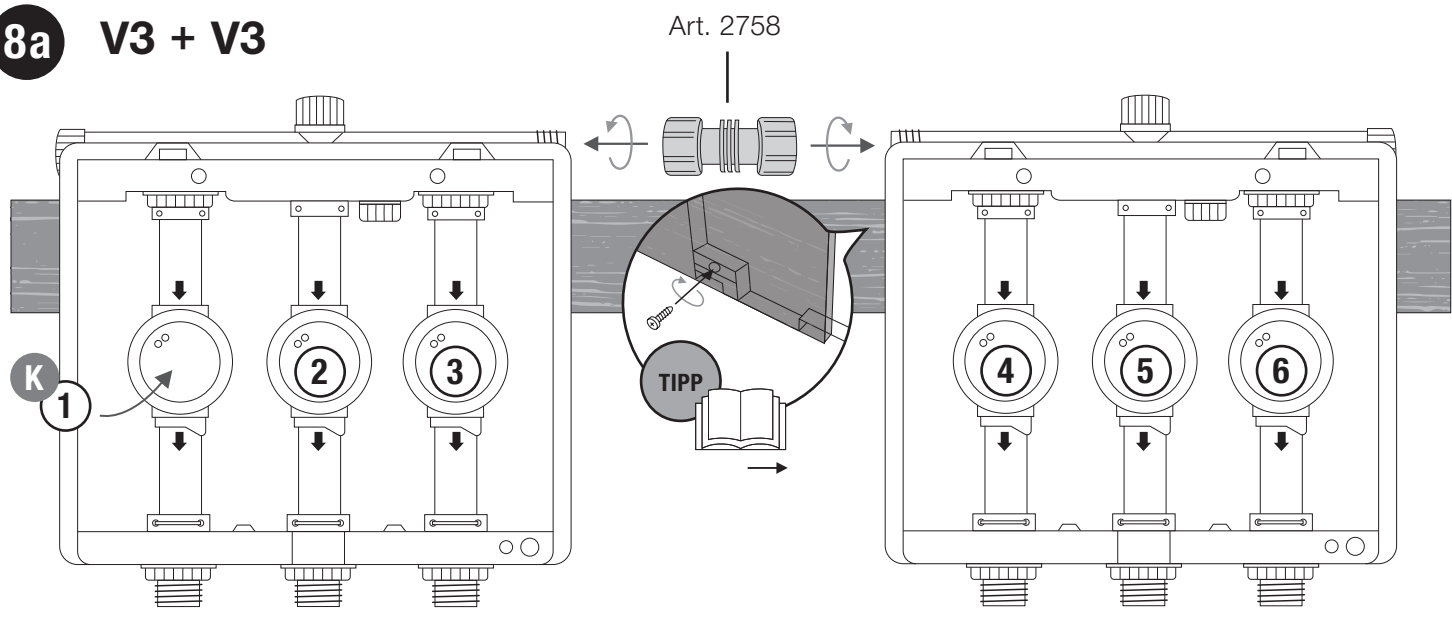


O 1x

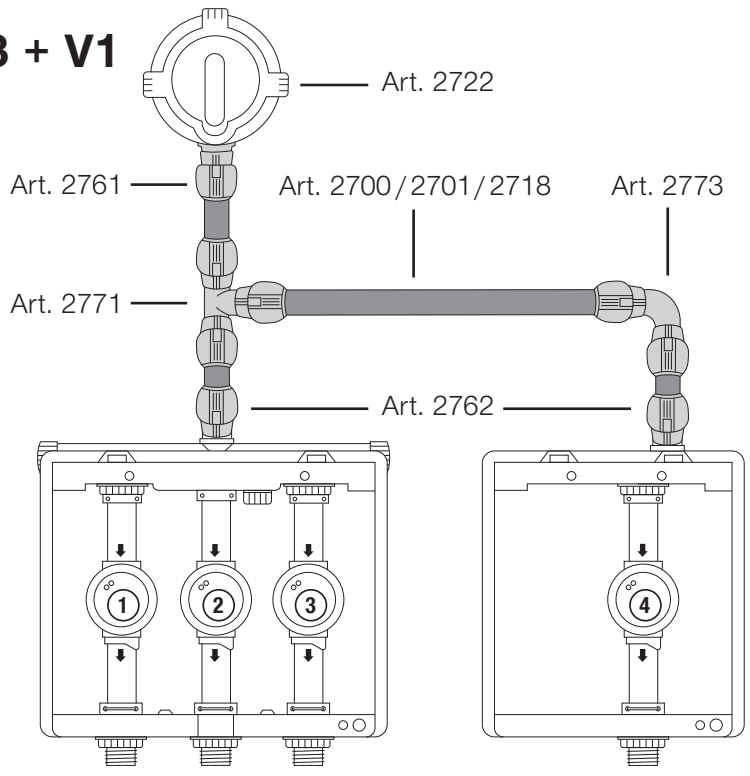




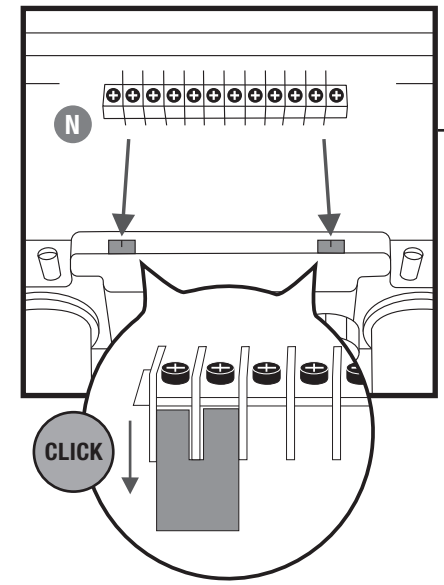
8a V3 + V3



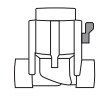
8b V3 + V1



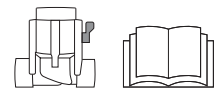
9



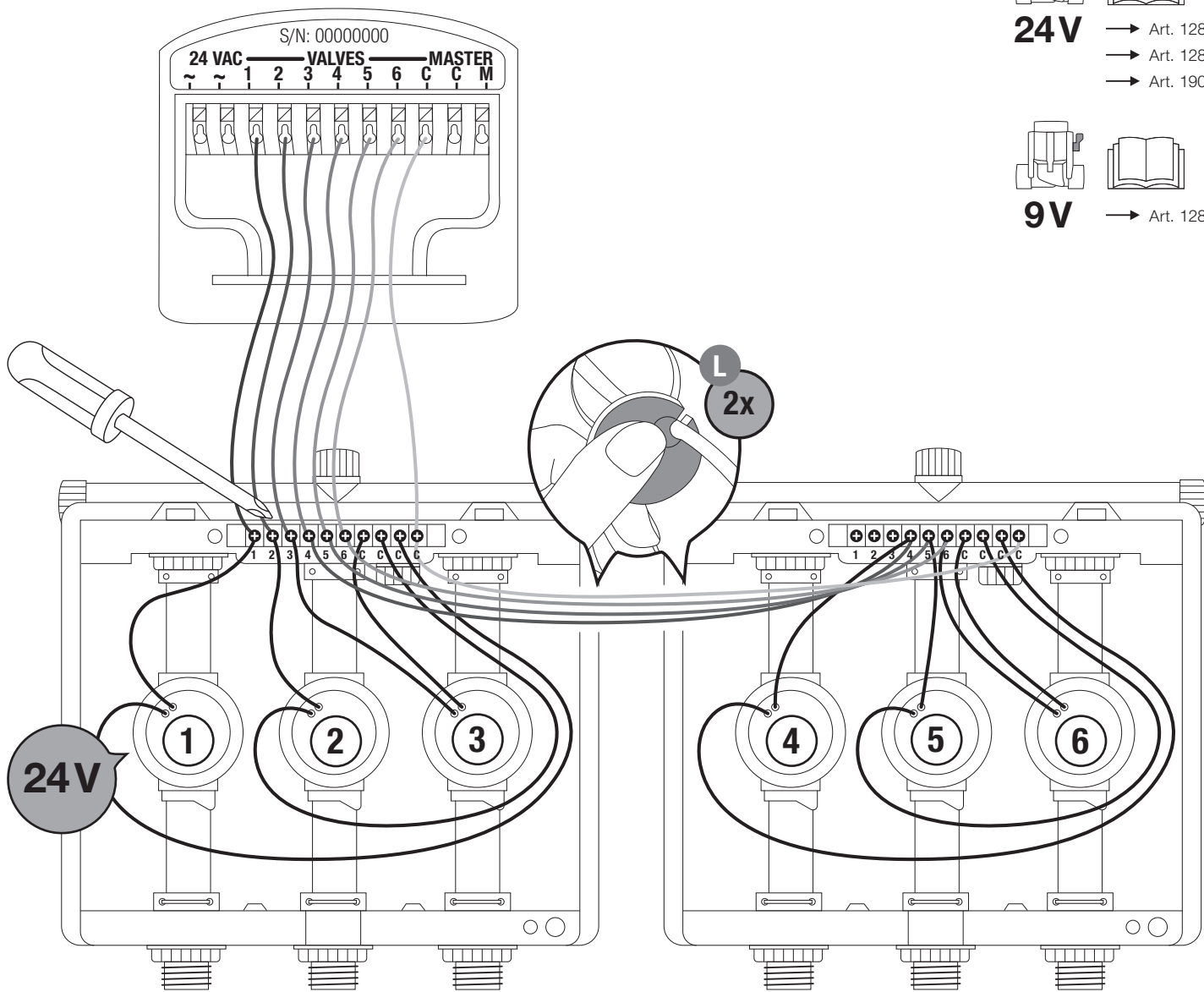
10 V3 + V3



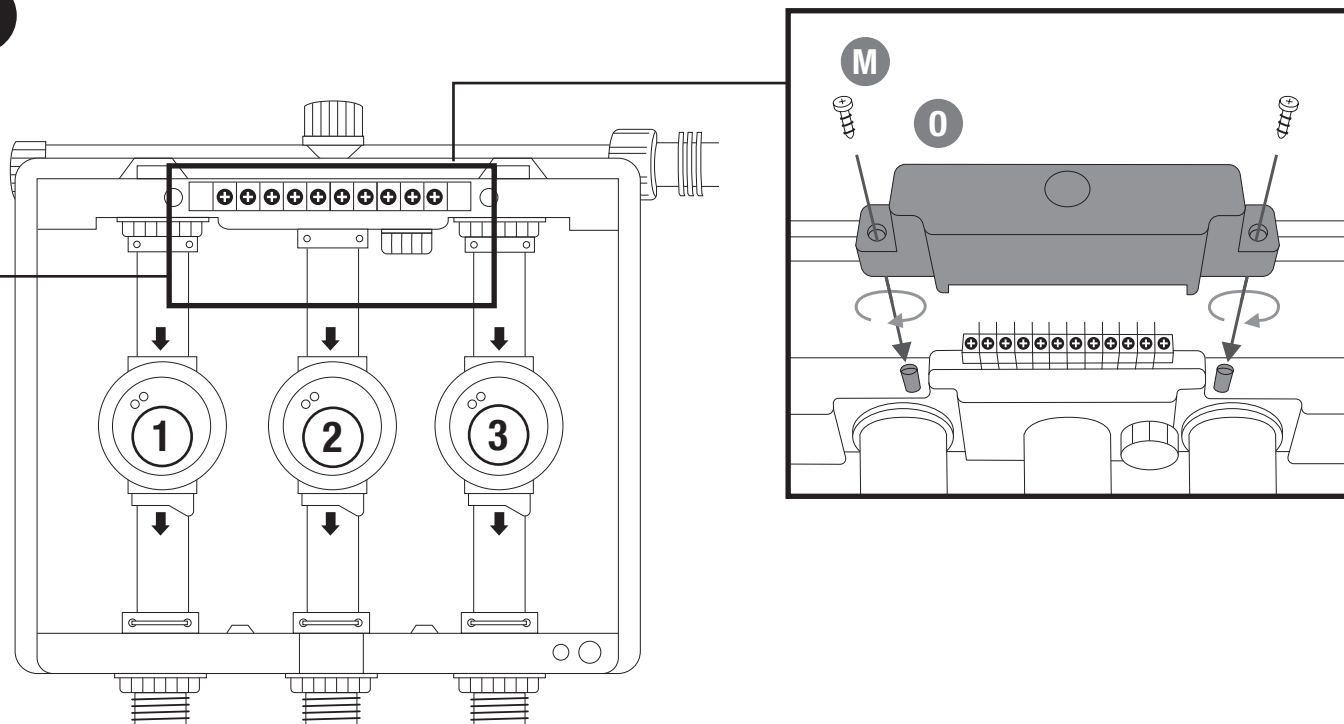
24V → Art. 1283
 → Art. 1284
 → Art. 19032



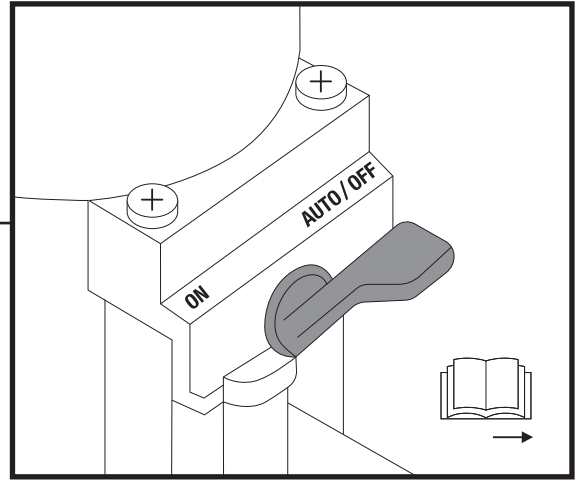
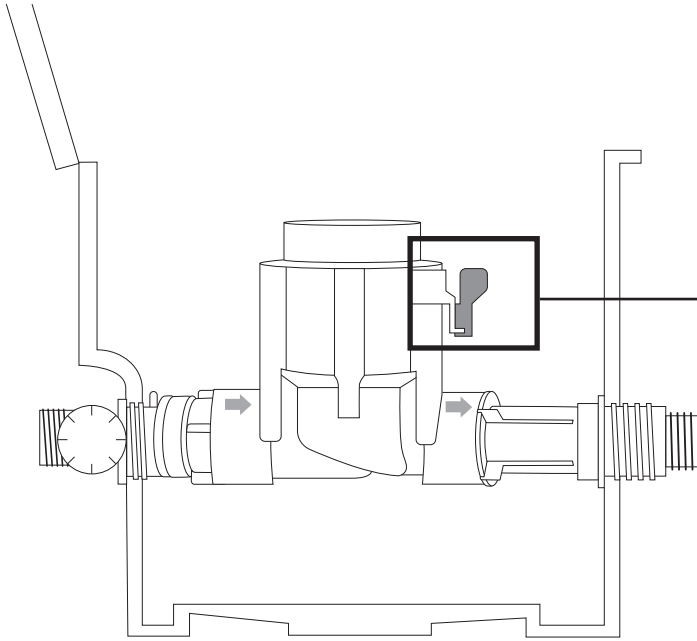
9V → Art. 1285



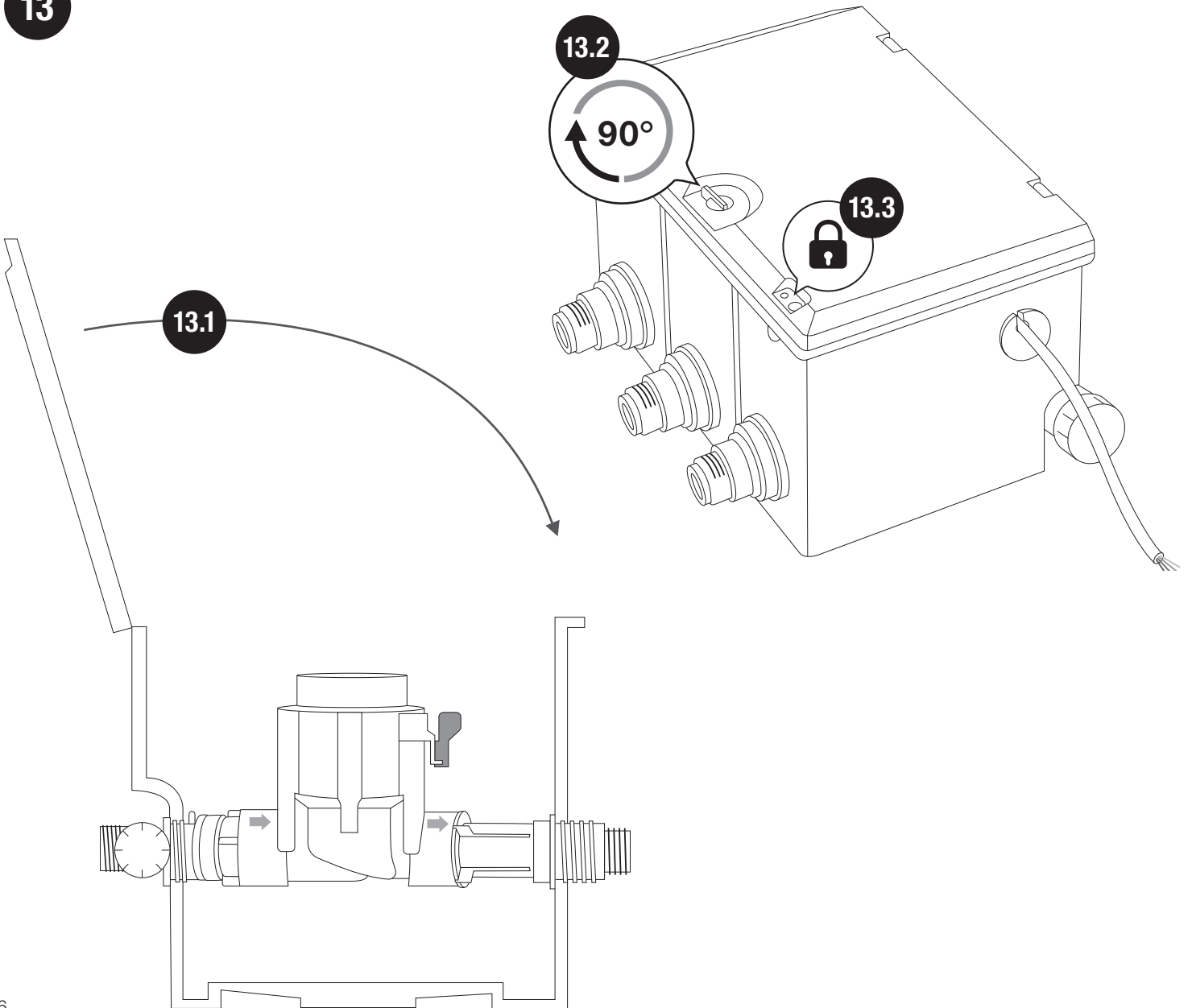
11



12



13





Překlad originálních pokynů.

Z bezpečnostních důvodů nesmějí výrobek používat děti, mladiství do 16-ti let a osoby, které nejsou seznámeny s tímto návodem na provoz. Osoby s omezenými fyzickými nebo psychickými schopnostmi smí tento výrobek používat pouze pod dohledem oprávněné osoby nebo když s ním byly seznámeny. Děti musí být pod dozorem, aby bylo zajištěno, že si s výrobkem nehrají. Produkt nikdy nepoužívejte, pokud jste unavení nebo nemocní nebo pod vlivem drog, alkoholu nebo léků.

Využití odpovídající určenému účelu:

Boxy na ventily jsou určeny k umístění zavlažovacích ventilů GARDENA pod zem.

Přitom můžete používat tyto způsoby ovládání:

Zavlažovací ventil 9V Bluetooth® č.v. 1285:

- Přímé programování ventilu pomocí aplikace GARDENA Bluetooth® při decentralizované instalaci ventilu.

Zavlažovací ventil č.v. 1278 (24 V):

- Až 6 zavlažovacích ventilů řízených po kabelu pomocí řízení zavlažování 4030 č.v. 1283/6030 č.v. 1284 nebo smart Irrigation Control č.v. 19032* a propojovacího kabelu č.v. 1280.

* k dostání jen u vybraných prodejců.

Zapojení centrálního filtru před box na ventily:

POZOR! Pro ochranu zařízení před znečištěním se doporučuje předradit centrální filtr GARDENA č.v. 1510. Při znečištěné vodě musí být celému zařízení předrazen filtr.

Dodržování návodu k použití přiloženého společností GARDENA je předpokladem k řádnému používání boxu na ventily.

1. BEZPEČNOST

DŮLEŽITÉ!

Přečtěte pečlivě tento návod na použití a uchovejte ho pro opětovné přečtení.

ULOŽENÍ PŘES ZIMU!



→ **Dodržujte bezpečnostní pokyny na boxu na ventily.**



→ **Před začátkem mrazů postupujte podle pokynů v oddílu: viz 3. SKLADOVÁNÍ Vyřazení z provozu/Uložení přes zimu.**

→ **Dodržujte bezpečnostní pokyny v návodu k použití.**



NEBEZPEČÍ!

Tento produkt vytváří za provozu elektromagnetické pole. Toto pole může za určitých podmínek působit na funkci aktivních nebo pasivních lékařských implantátů. Aby se vyloučily nebezpečné situace, které by mohly vést k těžkým nebo smrtelným poraněním, měly by osoby s lékařským implantátem před použitím produktu konzultovat svého lékaře a výrobce implantátů.



NEBEZPEČÍ!

Menší díly mohou být snadno spolknuty. Při použití polyetylenových sáčků hrozí malým dětem nebezpečí udušení. Děti se musí během montáže zdržovat v dostatečné vzdálenosti.

2. MONTÁŽ

Video s montáží boxu na ventily V3 najdete zde:



Video s montáží ventilů najdete zde:



Poznámka: Všechny díly sešroubujte pouze rukou, nepoužívejte žádný nástroj.

- **(Obr. 1)** Všechny O-kroužky a kovové upevňovací třmeny namazat přiloženým silikonovým tukem.
- **(Obr. 2.1)** Rozdělovač **(C)** má tři možnosti připojení. Na nevyužité vstupy rozdělovače našroubovat uzavírací čepičky **(D)**.
- **(Obr. 2.2 – 2.5)** Rozdělovač a přípoje **(G)** zastrčit a sešroubovat pomocí matic **(E)**. Namontovat odvodňovací čepičku **(F)**.
- **(Obr. 3)** Dlouhou teleskopickou trubku **(I)** zastrčit do přípoje na výstupní straně (upevňovací třmen nahoru).
- **(Obr. 4)** Krátkou teleskopickou trubku **(J)** zašroubovat do vstupní strany ventilu. Šipky na ventilu ukazují směr průtoku.
- **(Obr. 5.1)** Ventil s krátkou teleskopickou trubkou zasunout do vstupní strany boxu.
- **(Obr. 5.2)** Dlouhou teleskopickou trubku **(I)** zašroubovat do výstupní strany ventilu.
- **(Obr. 5.3 + 5.4)** Upevňovací třmen stlačit dolů. Teleskopickou trubku případně zašroubovat dále, až jde třmen dolů s malým odporem.
- **(Obr. 6)** Do eventuelně nevyužitých průchodů zastrčit krátkou teleskopickou trubku **(J)** do otevřeného výstupu rozdělovače.
- **(Obr. 7)** Box na ventily podložte balíkem hrubého štěrku a a namontujte do roviny s trávnikem.
V1: min. 20 x 30 x 10 cm; V3: min. 35 x 30 x 10 cm
- **(Obr. 8)** Při spojení více boxů na ventily použít vhodné spojovací prvky podle obrázku.
Tip: Více boxů na ventily upevnit přišroubováním vedle sebe na prkno.

→ **(Obr. 9)** Svorkovnicovou lištu **(N)** zastrčit do držáku.

→ **(Obr. 10) Připoj 1 box na ventily V3 se 3 24 V ventily:**

- Ventily označit pro lepší orientaci očíslovanými žlutými nálepkami (1 – 15).
- Jednotlivé kabely spojovacího kabelu (7 x 0,5 mm², č.v. 1280) odizolovat a pomocí svorek 1, 2, 3 připojit k řízení zavlažování a boxu na ventily V3. Další kabel propojit se svorkou **(C)** na řízení zavlažování a k boxu na ventily V3.
- Vždy jeden kabel od ventilů 1, 2 a 3 propojit se svorkami 1, 2, 3 boxu na ventily. Druhý kabel ventilů spojit se svorkou **(C)** v boxu na ventily.

Připojení dalšího boxu na ventily V3 se 3 ventily:

- Kabel spojit se svorkami 4, 5, 6 na řízení zavlažování a také s prvním boxem na ventily V3.
- Vždy jeden kabel od ventilů 4, 5 a 6 spojit se svorkou 4, 5, 6 druhého boxu na ventily. Druhý kabel ventilů 4, 5, 6 spojit se svorkami **(C)** ve druhém boxu na ventily.
- Pomocí krátkého kusu kabelu spojit svorky 4, 5, 6 a C prvního boxu na ventily se svorkami 4, 5, 6 a C druhého boxu na ventily.
- **(Obr. 11)** Ochrannou čepičku **(O)** nasunout na svorkovnicovou lištu **(N)** a přišroubovat pomocí dvou šroubů **(M)**.
- **(Obr. 12) Nastavení řízení ventilů:**
Plně automatické řízení:
 - Přepínací páku nastavit na „AUTO/OFF“.
 - Programově řízený průtok vody k zavlažovacímu zařízení po naprogramování pomocí řízení zavlažování.**Automaticky otevřený ventil nelze manuálně na ventilu zavřít.**
Manuální řízení:
 - Přepínací páku nastavit na „ON“.
 - Permanentní na programu nezávislý průtok vody.
- **(Obr. 13)** Jako pojistka proti krádeži může být víko zamčeno malým visacím zámkem nebo zamykací smyčkou (není přiložena).

3. SKLADOVÁNÍ



Vyřazení z provozu/Uložení přes zimu:

→ Abyste se vyvarovali poškození zavlažovacích ventilů, musíte – zvláště před začátkem mrazů – provést tato opatření:

1. Uzavřete vodovodní kohout a uvolněte spojovací hadici mezi ním a **připojovací krabicí GARDENA č.v. 2722**. Tak může dojít k proudění vzduchu.
2. U přímého připojení zavlažovacího zařízení k domovní vodovodní síti uzavřete přívod vody a otevřete vypouštěcí kohout v domovní vodovodní síti.
3. Volicí páčku (obr. 12) všech ventilů nastavte do polohy „ON“.
4. **Vyprázdněte zavlažovací ventil a ventilovou skříňku.**
Můžete použít některý z uvedených postupů:
 - Pomocí stlačeného vzduchu zařízení vyprázdněte.
 - Vymontujte všechny ventily u uložte je tak, aby byly chráněny před mrazem.

- U boxu na ventily V3 sejměte vypouštěcí zátku (F) a vyprázdněte přívod. Pokud se potrubí vyprazdňuje ve směru od boxu na ventily V3 pomocí vypouštěcího ventilu (např. ve výsuvných zadržovačích GARDENA), které nejsou umístěny výše než zavlažovací ventil, mohou zavlažovací ventily zůstat namontované v boxu na ventily.

5. Z řídicí jednotky vyjměte baterii.
6. Zajistěte kryt šachty (obr. 13.3).



Likvidace: (podle RL2012/19/EU)

Produkt nesmí být likvidován spolu s běžným domácím odpadem. Musí být likvidován podle platných místních ekologických předpisů.

DŮLEŽITÉ! Likvidujte produkt prostřednictvím Vašeho místního recyklačního sběrného místa.

4. ODSTRAŇOVÁNÍ CHYB

Problém	Možná příčina	Náprava
Zavlažovací ventil se neotvírá, žádný průtok vody	Řízení zavlažování nebo řídicí jednotka nejsou správně spojeny se zavlažovacím ventilem. Přerušený přívod vody.	→ Řízení zavlažování nebo řídicí jednotku správně spojte se zavlažovacím ventilem. → Otevřete přívod vody.
Zavlažovací ventil se nezavírá, stálý průtok vody	Zavlažovací ventil je namontován proti směru průtoku. Volicí páčku (obr. 12) nastavte do polohy „ON“. Během zavlažování byla sejmuta řídicí jednotka.	→ Otočte zavlažovací ventil v šachtě (dejte pozor na směr průtoku). → Volicí páčku (obr. 12) nastavte do polohy „AUTO/OFF“. → Nasaďte řídicí jednotku a pomocí řídicí jednotky vypněte.



POZNÁMKA: V případě jiných poruch se prosím obraťte na Vaše servisní centrum GARDENA. Opravy smí provádět pouze servisní centra GARDENA a odborní prodejci, kteří jsou firmou GARDENA autorizováni.

5. TECHNICKÁ DATA

Zavlažovací ventil	Hodnota / Jednotka
Min./max. provozní tlak	0,5 bar/12 bar
Protékající médium	Čistá sladká voda
Max. teplota média	40° C

6. PŘÍSLUŠENSTVÍ

Ovládání	
GARDENA Zavlažovací ventil 24V	č.v. 1278
GARDENA Zavlažovací ventil 9V Bluetooth®	č.v. 1285
GARDENA Řízení zavlažování 4030/6030	č.v. 1283/1284
GARDENA smart Irrigation Control	č.v. 19032/19209
GARDENA Čidlo půdní vlhkosti	č.v. 1867
GARDENA Prodlužovací kabel pro čidlo půdní vlhkosti a elektronický dešťový senzor	č.v. 1868
GARDENA Spojovací kabel	č.v. 1280
GARDENA Kabelová svorka	č.v. 1282

Filtr

GARDENA Centrální filtr	č.v. 1510
-------------------------	-----------

7. SERVIS/ZÁRUKA

Servis:

Kontaktujte prosím adresu na zadní straně.

Záruční podmínky:

V případě vznesení nároku na záruku se na poskytnuté služby nevztahuje žádný poplatek.

GARDENA Manufacturing GmbH poskytuje na všechny originální nové produkty GARDENA 2 roky záruku od první koupě u obchodníka, pokud byly produkty používány výhradně pro soukromou potřebu. Na produkty získané na jiném trhu tato záruka výrobce neplatí. Tato záruka se vztahuje na závažné nedostatky produktu, které byly prokazatelně způsobeny vadou materiálu nebo výrobní vadou. Záruka je splněna bezplatným dodáním plně funkčního náhradního výrobku nebo opravou vadného výrobku, který nám byl odeslán. Vyhraujeme si právo vybrat mezi těmito možnostmi. Tato služba podléhá následujícím ustanovením:

- Výrobek byl použit k určenému účelu podle doporučení v návodu k používání.
- Ani kupec, ani žádná třetí osoba se nepokoušeli produkt otevřít nebo opravit.

Smluvní servisní střediska CZ:

NOBUR s.r.o.
Průmyslová 14/1515
110 00 Praha 10
tel.: 242 405 291
fax: 242 405 293
email.: servis@nobur.cz
www.nobur.cz

Ing. Tomáš Vajčner
Vlárská 22
627 00 Brno
tel.: 731 150 017
email.: prodej@egardena.cz
www.egardena.cz

Milan Záhumenský – JIRAMI
Lidická 18
715 00 Ostrava-Vítkovice
tel.: 596 615 037
mobil.: 603 519 774
fax: 595 626 557
email.: jirami@seznam.cz
www.jirami.cz

KIS PLUS v.o.s.
Želetická 305/3
412 01 Litoměřice
tel.: 416 715 511, 416 715 523
fax: 416 739 115
email.: info@kisplus.cz
www.kisplus.cz

- Při provozu byly použity jen originální náhradní díly a díly podléhající opotřebení GARDENA.
- Předložení dokladu o koupi.

Normálně opotřebované díly a komponenty (například na nožích, díly upevňující nůž, turbíny, osvětlovací prostředky, klínové a ozubené řemeny, oběžná kola, vzduchové filtry, zapalovací svíčky), optické změny, díly podléhající opotřebení a spotřební díly jsou ze záruky vyloučeny.

Tato záruka výrobce je omezena na náhradní dodávku a opravu podle výše uvedených podmínek. Jiné nároky proti nám jako výrobcí, třeba na náhradu škody, nejsou na základě záruky výrobce oprávněny. Tato záruka výrobce nemá samozřejmě vliv na existující zákonné a smluvní nároky na záruku vzhledem k obchodníkovi/prodejci. Záruka výrobce podléhá právu Spolkové republiky Německo.

V případě uplatnění záruky zašlete prosím vadný produkt s kopií kupního dokladu a popisem vady dostatečně ohrančené na adresu servisu GARDENA.

DE Produkthaftung

Wir weisen ausdrücklich darauf hin, dass wir in Übereinstimmung mit dem Produkthaftungsgesetz nicht für Schäden haften, die durch unsere Produkte entstehen, wenn diese unsachgemäß und nicht durch einen von uns autorisierten Servicepartner repariert wurden oder wenn keine Original GARDENA Teile oder von uns zugelassene Teile verwendet wurden.

PL Odpowiedzialność za produkt

Zgodnie z niemiecką ustawą o odpowiedzialności za produkt, niniejszym wyraźnie oświadczamy, że nie ponosimy żadnej odpowiedzialności za szkody poniesione na skutek użytkowania naszych produktów, w przypadku gdy naprawa tych produktów nie była odpowiednio przeprowadzana przez zatwierdzonego przez firmę GARDENA partnera serwisowego lub nie stosowano oryginalnych części GARDENA albo części autoryzowanych przez tę firmę.

HU Termékszavatosság

A németországi termékszavatossági törvénnyel összhangban ezennel nyomatékosan kijelentjük, hogy nem vállalunk felelősséget a termékeinkben keletkezett olyan károkért, amelyek valamely GARDENA által jóváhagyott szervizpartner által nem megfelelően végzett javításból adódtak, vagy amely során nem eredeti GARDENA alkatrészeket vagy a GARDENA által jóváhagyott alkatrészeket használtak fel.

CS Odpovědnost za výrobek

V souladu s německým zákonem o odpovědnosti za výrobek tímto výslovně prohlašujeme, že nepřijímáme žádnou odpovědnost za poškození vzniklá na našich výrobcích, kdy zmíněné výrobky nebyly řádně opraveny schváleným servisním partnerem GARDENA nebo kdy nebyly použity originální náhradní díly GARDENA nebo náhradní díly autorizované společností GARDENA.

SK Zodpovednosť za produkt

V súlade s nemeckými právnymi predpismi upravujúcimi zodpovednosť za výrobok týmto výslovne prehlasujeme, že nenesieme žiadnu zodpovednosť za škody spôsobené našimi výrobkami, v prípade ktorých neboli náležité opravy vykonané servisným partnerom schváleným spoločnosťou GARDENA alebo neboli použité diely spoločnosti GARDENA alebo diely schválené spoločnosťou GARDENA.

EL Ευθύνη προϊόντος

Σύμφωνα με τον γερμανικό νόμο περί Ευθύνης για τα Προϊόντα, με το παρόν δηλώνουμε ρητώς ότι δεν αποδεχόμαστε καμία ευθύνη για τυχόν ζημιές που προκύπτουν από τα προϊόντα μας εάν αυτά δεν έχουν επισκευαστεί σωστά από κάποιον εγκεκριμένο συνεργάτη επισκευών της GARDENA ή εάν δεν έχουν χρησιμοποιηθεί αυθεντικά εξαρτήματα GARDENA ή εξαρτήματα εγκεκριμένα από τη GARDENA.

SL Odgovornost proizvajalca

V skladu z nemškimi zakoni o odgovornosti za izdelke, izrecno izjavljajo, da ne sprejemamo nobene odgovornosti za škodo, ki jo povzročijo naši izdelki, če teh niso ustrezno popravili GARDENINI odobreni servisni partnerji ali pri tem niso bili uporabljeni originalni GARDENINI nadomestni deli ali GARDENINIMI homologiranimi nadomestnimi deli.

HR Pouzdanost proizvoda

Sukladno njemačkom zakonu o pouzdanosti proizvoda, ovime izričito izjavljujemo kako ne prihvaćamo nikakvu odgovornost za oštećenja na našim proizvodima nastala uslijed neispravnog popravka od strane servisnog partnera kojeg odobrava GARDENA ili uslijed nekorištenja originalnih GARDENA dijelova ili dijelova koje odobrava GARDENA.

RO Răspunderea pentru produs

În conformitate cu Legea germană privind răspunderea pentru produs, declarăm în mod expres prin prezentul document că nu acceptăm nicio răspundere pentru defecțiunile suferite de produsele noastre atunci când acestea nu au fost reparate în mod corect de un atelier de service partener, aprobat de GARDENA, sau când nu au fost utilizate piese GARDENA originale sau piese autorizate de GARDENA.

BG Отговорност за вреди, причинени от стоки

Съгласно германския Закон за отговорността за вреди, причинени от стоки, с настоящото изрично декларираме, че не носим отговорност за щети, причинени от нашите продукти, ако те не са били правилно ремонтирани от одобрен от GARDENA сервиз или ако не са използвани оригинални части на GARDENA или части, одобрени от GARDENA.

Deutschland / Germany

GARDENA
Manufacturing GmbH
Central Service
Hans-Lorenser-Straße 40
D-89079 Ulm
Produktfragen:
(+49) 731 490-123
Reparaturen:
(+49) 731 490-290
service@gardena.com
http://www.gardena.com

Albania

KRAFT SHPK
Autostrada Tirane-Durres
Km 7
1051 Tirane

Argentina

ROBERTO C. RUMBO S.R.L.
Predio Norlog
Lote 7
Benavidez. ZC:1621
Buenos Aires
ventas@rubmosrl.com.ar

Australia

Husqvarna Australia Pty. Ltd.
Locked Bag 5
Central Coast BC
NSW 2252
Phone: (+61) (0) 2 4352 7400
customer.service@
husqvarna.com.au

Austria / Österreich

Husqvarna Austria GmbH
Industriezeile 36
4010 Linz
Tel.: (+43) 732 77 01 01-485
service.gardena@
husqvarnagroup.com

Azerbaijan

Firm Progress
a. Aliyev Str. 26A
1052 Baku

Belarus

Private Enterprise
"Master Garden"
Minsk
Sharangovich str., 7a
Phone: (+375) 17 257-00-33
Mob.: (+375) 29 676-16-09
mg@mastergarden.by

Belgium

Husqvarna Belgium nv
Gardena Division
Leuvensesteenweg 542
Planet II E
1930 Zaventem
België

Bosnia / Herzegovina

SILK TRADE d.o.o.
Industrijska zona Bukva bb
74260 Tešanj

Brazil

Husqvarna do Brasil Ltda
Av. Francisco Matarazzo,
1400 - 19º andar
São Paulo - SP
CEP: 05001-903
Tel: 0800-112252
marketing.br.husqvarna@
husqvarna.com.br

Bulgaria

AGROLAND България АД
бул. 8 Декември, №13
Офис 5
1700 Студентски град
София
Тел.: (+359) 2466 69 10
info@agroland.eu

Canada / USA

GARDENA Canada Ltd.
100 Summerlea Road
Brampton, Ontario L6T 4X3
Phone: (+1) 905 792 93 30
info@gardenacanada.com

Chile

REPRESENTACIONES
JCE S.A.
Av. Del Valle Norte 857,
Piso 4
Santiago RM
Phone: (+56) 2 24142560
contacto@jce.cl

China

Husqvarna (Shanghai)
Management Co., Ltd.
富世华 (上海) 管理有限公司
3F, Benq Square B,
No207, Song Hong Rd.,
Chang Ning District,
Shanghai
PRC. 200335
上海市长宁区淞虹路207号明
基广场B座3楼, 邮编: 200335

Colombia

Husqvarna Colombia S.A.
Calle 18 No. 68 D-31, zona
Industrial de Montevideo
Bogotá, Cundinamarca
Tel. 571 2922700 ext. 105
jairo.salazar@
husqvarna.com.co

Costa Rica

Compania Exim
Euroiberoamericana S.A.
Los Colegios, Moravia,
200 metros al Sur del Colegio
Saint Francis - San José
Phone: (+506) 297 68 83
exim_euro@racsa.co.cr

Croatia

Husqvarna Austria GmbH
Industriezeile 36
4010 Linz
Tel.: (+43) 732 77 01 01-485
service.gardena@
husqvarnagroup.com

Cyprus

Med Marketing
17 Digeni Akrita Ave
P.O. Box 27017
1641 Nicosia

Czech Republic

Husqvarna Česko s.r.o.
Türkova 2319/5b
149 00 Praha 4 - Chodov
Bezplatná infolinka:
800 100 425
servis@cz.husqvarna.com

Denmark

GARDENA DANMARK
Lejrvvej 19, st.
3500 Værløse
Tlf.: (+45) 70264770
husqvarna@husqvarna.dk
www.gardena.com/dk

Dominican Republic

BOSQUESA, S.R.L
Carretera Santiago Licey
Km. 5 ½
Esquina Copal II.
Santiago
Dominican Republic
Phone: (+809) 736-0333
joserbosquesa@claro.net.do

Ecuador

Husqvarna Ecuador S.A.
Arupos E1-181 y 10 de
Agosto Quito, Pichincha
Tel. (+593) 22800739
francisco.jacome@
husqvarna.com.ec

Estonia

Husqvarna Eesti OÜ
Valdeku 132
EE-11216 Tallinn
info@gardena.ee

Finland

Oy Husqvarna Ab
Gardena Division
Lautatarhankatu 8 B/PL 3
00581 HELSINKI
www.gardena.fi

France

Husqvarna France
9/11 Allée des pierres mayettes
92635 Gennevilliers Cedex
France
http://www.gardena.com/fr
N° AZUR: 0 810 00 78 23
(Prix d'un appel local)

Georgia

Transporter LLC
113b Beliasvili street
0159 Tbilisi, Georgia

Great Britain

Husqvarna UK Ltd
Preston Road
Aycliffe Industrial Park
Newton Aycliffe
County Durham
DL5 6UP
info.gardena@
husqvarna.co.uk

Greece

Π. ΠΑΠΑΔΟΠΟΥΛΟΣ ΑΕΒΕ
Λεωφ. Αθηνών 92
Αθήνα
T.K.104 42
Ελλάδα
Τηλ. (+30) 210 5193100
info@papadopoulos.com.gr

Hungary

Husqvarna Magyarország Kft.
Ezred u. 1-3
1044 Budapest
Telefon: (+36) 1 251-4161
vevoszolgalat.husqvarna@
husqvarna.hu

Iceland

BYKO ehf.
Bildshófa 20
110 Reykjavik

Ireland

Husqvarna UK Ltd
Preston Road
Aycliffe Industrial Park
Newton Aycliffe
County Durham
DL5 6UP
info.gardena@
husqvarna.co.uk

Italy

Husqvarna Italia Spa
Centro Direzionale Planum
Via del Lavoro 2, Scala B
22036 ERBA (CO)
Tel. (+39) 031.4147700
assistenza.italia@
it.husqvarna.com

Japan

Husqvarna
Zenoah Co. Ltd. Japan
1-9 Minamidai, Kawagoe
350-1165 Saitama
Japan
gardena-jp@
husqvarnagroup.com

Kazakhstan

LAMED Ltd.
155/1, Tazhibayevoi Str.
050060 Almaty
IP Schmidt
Abayavenue 3B
110 005 Kostanay

Korea

Kyung Jin Trading CO.,LTD.
107-4, SunDuk Bld.,
YangJae-dong,
Seocho-gu,
Seoul, (zipcode: 137-891)
Phone: (+82) (0)2 574-6300

Latvia

Husqvarna Latvija SIA
Ulbrokas 19A
LV-1021 Rīga
info@gardena.lv

Lithuania

UAB Husqvarna Lietuva
Ateities pl. 77C
LT-52104 Kaunas
info@gardena.lt

Luxembourg

Magasins Jules Neuberg
39, rue Jacques Stas
Luxembourg-Gasperich 2549
Case Postale No. 12
Luxembourg 2010
Phone: (+352) 40 14 01
api@neuberg.lu

Mexico

AFOSA
Av. Lopez Mateos Sur # 5019
Col. La Calma 45070
Zapopan, Jalisco
Mexico
Phone: (+52) 33 3818-3434
icornejo@afosa.com.mx

Moldova

Convel S.R.L.
290A Muncesti Str.
2002 Chisinau

Netherlands

Husqvarna Nederland B.V.
GARDENA Division
Postbus 50131
1305 AC ALMERE
Phone: (+31) 36 521 00 10
info@gardena.nl

Neth. Antilles

Jonka Enterprises N.V.
Sta. Rosa Weg 196
P.O. Box 8200
Curaçao
Phone: (+599) 9 767 66 55
pgm@jonka.com

New Zealand

Husqvarna New Zealand Ltd.
PO Box 76-437
Manukau City 2241
Phone: (+64) (0) 9 9202410
support.nz@husqvarna.co.nz

Norway

Husqvarna Norge AS
Gardena Division
Trøskenveien 36
1708 Sarpsborg
info@gardena.no

Peru

Husqvarna Perú S.A.
Jr. Ramón Cárcamo 710
Lima 1
Tel: (+51) 1 3320400 ext. 416
juan.remuzgo@
husqvarna.com

Poland

Husqvarna
Poland Spółka z o.o.
ul. Wysockiego 15 b
03-371 Warszawa
Phone: (+48) 22 330 96 00
gardena@husqvarna.com.pl

Portugal

Husqvarna Portugal, SA
Lagoa - Albarraque
2635 - 595 Rio de Mouro
Tel.: (+351) 21 922 85 30
Fax : (+351) 21 922 85 36
info@gardena.pt

Romania

Madex International Srl
Soseaua Odaii 117-123,
RO 013603 București, S1
Phone: (+40) 21 352.76.03
madex@ines.ro

Russia / Россия

ООО „Хускварна“
141400, Московская обл.,
г. Химки,
улица Ленинградская,
владение 39, стр.6
Бизнес Центр
„Химки Бизнес Парк“,
помещение ОВ02_04
http://www.gardena.ru

Serbia

Domel d.o.o.
Autoput za Novi Sad bb
11273 Belgrade
Phone: (+381) 1 18 48 88 12
miroslav.jejina@domel.rs

Singapore

Hy-Ray PRIVATE LIMITED
40 Jalan Pemimpin
#02-08 Tat Ann Building
Singapore 577185
Phone: (+65) 6253 2277
shiyong@hyray.com.sg

Slovak Republic

Husqvarna Česko s.r.o.
Türkova 2319/5b
149 00 Praha 4 - Chodov
Bezplatná infolinka: 800 154 044
servis@sk.husqvarna.com

Slovenia

Husqvarna Austria GmbH
Industriezeile 36
4010 Linz
Tel.: (+43) 732 77 01 01-485
service.gardena@
husqvarnagroup.com

South Africa

Husqvarna South Africa (Pty) Ltd
Postnet Suite 250
Private Bag X6,
Cascades, 3202, South Africa
Phone: (+27) 33 846 9700
info@gardena.co.za

Spain

Husqvarna España S.A.
Calle de Rivas nº 10
28052 Madrid
Phone: (+34) 91 708 05 00
atencioncliente@gardena.es

Suriname

Deto Handelmaatschappij N.V.
Kernkampweg 72-74
P.O.Box: 12782
Paramaribo - Suriname
South America
Phone: (+597) 438050
www.deto.sr

Sweden

Husqvarna AB/
GARDENA Sverige
Drottninggatan 2
561 82 Huskvarna Sverige

Switzerland / Schweiz

Husqvarna Schweiz AG
Consumer Products
Industriestrasse 10
5506 Mägenwil
Phone: (+41) (0) 62 887 37 90
info@gardena.ch

Turkey

Dost Bahçe Diş Ticaret
Mümessillik A.Ş
Yunus Mah. Adil Sok. No:3
Ic Kapi No: 1 Kartal
34873 Istanbul
Phone: (+90) 216 38 93 939
info@dostbahce.com.tr

Ukraine / Україна

ТОВ «Хускварна Україна»
вул. Васильківська, 34,
офіс 204-г
03022, м. Київ
Тел. (+38) 0 800 504 804
info@gardena.ua

Uruguay

FELI SA
Entre Ríos 1083 CP 11800
Montevideo - Uruguay
Tel: (+598) 22 03 18 44
info@felisa.com.uy

Venezuela

Corporación Casa y Jardín C.A.
Av. Caroní, Edif. Trezmen, PB.
Colinas de Bello Monte.
1050 Caracas.
Tlf: (+58) 212 992 33 22
info@casayjardin.net.ve

1254-29.960.14/1120
© GARDENA Manufacturing GmbH
D-89079 Ulm
http://www.gardena.com