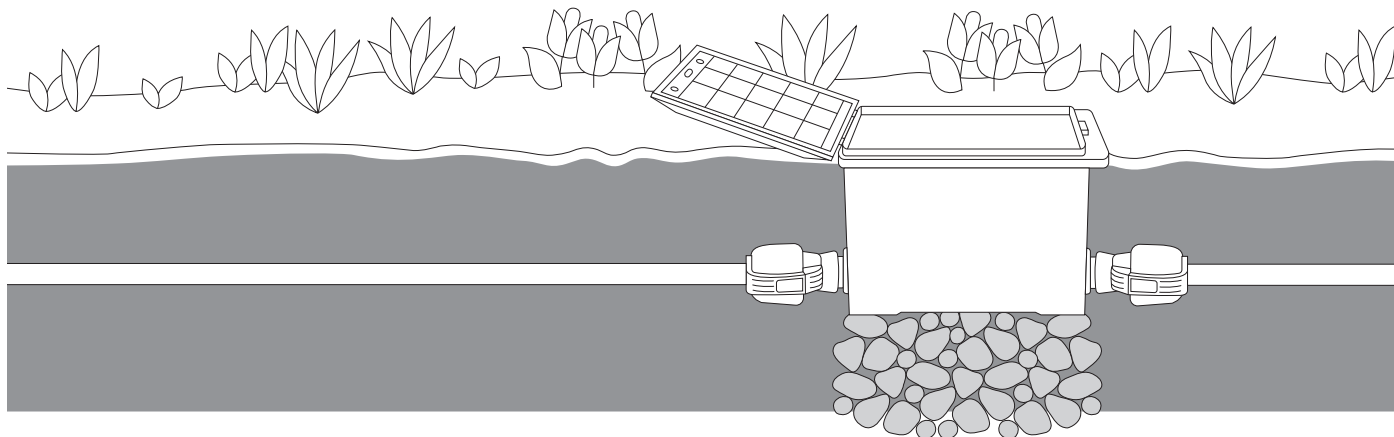
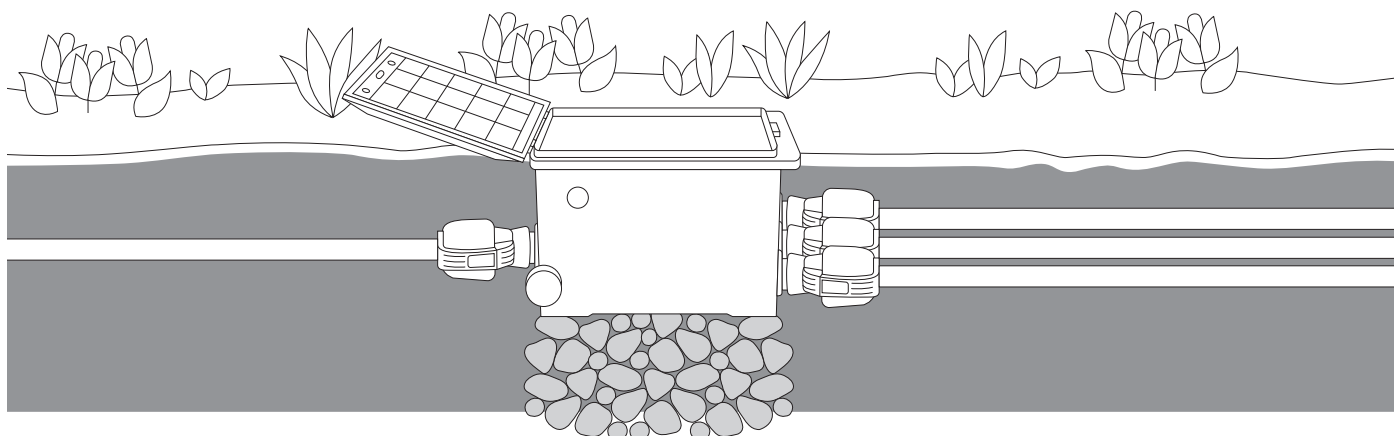


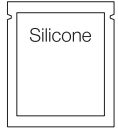
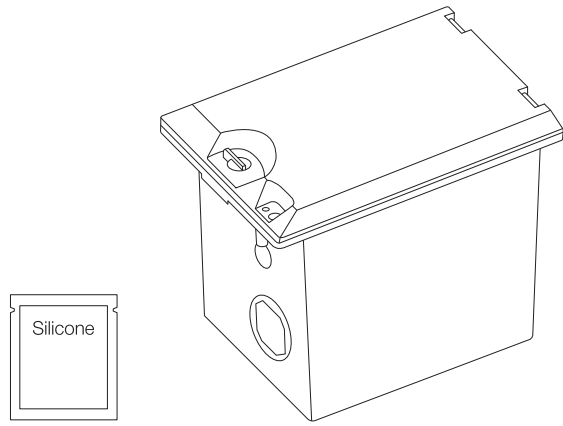
V1 Art. 1254



V3 Art. 1255

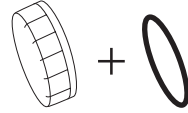


V1 Art. 1254



A 1x

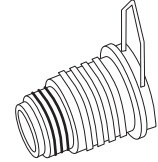
B 1x



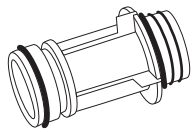
D 2x



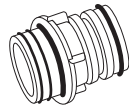
E 2x



G 2x



I 1x

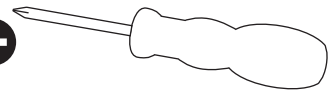


J 1x

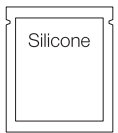
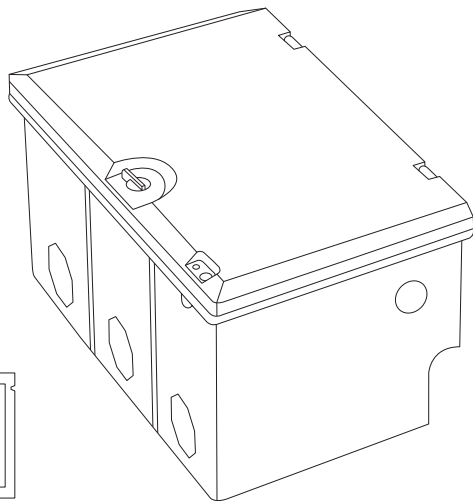


L 1x

nicht enthalten
not included
non fournis

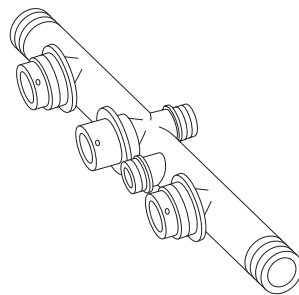


V3 Art. 1255



A 1x

B 1x



C 1x



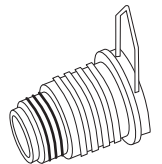
D 8x



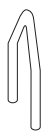
E 5x



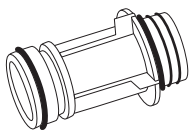
F 1x



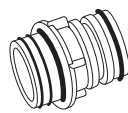
G 3x



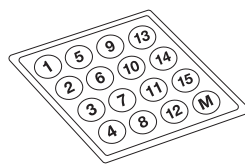
H 3x



I 3x



J 3x



K 1x



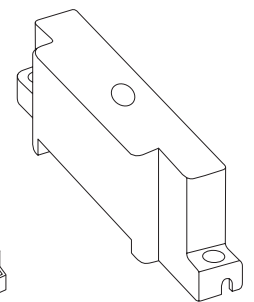
L 2x



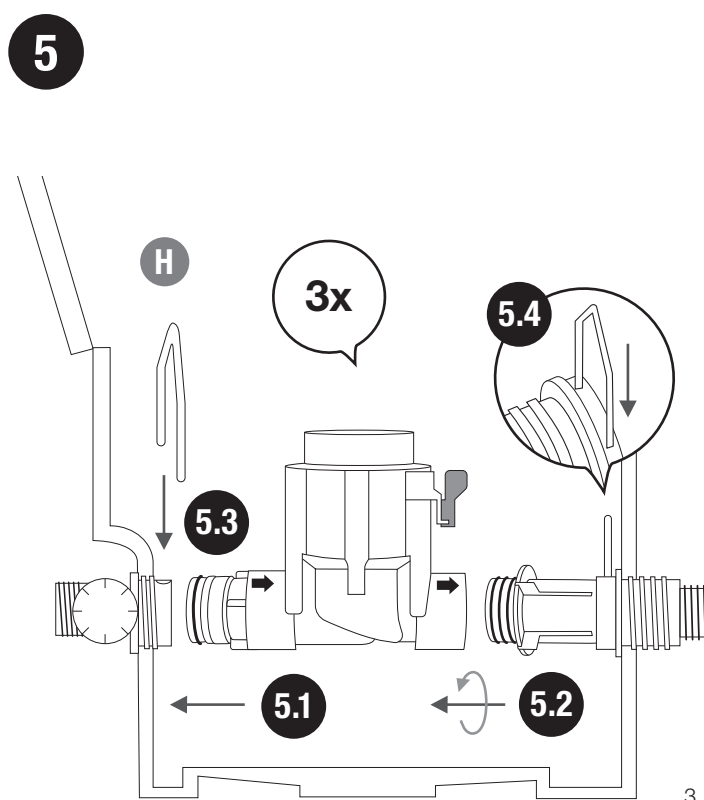
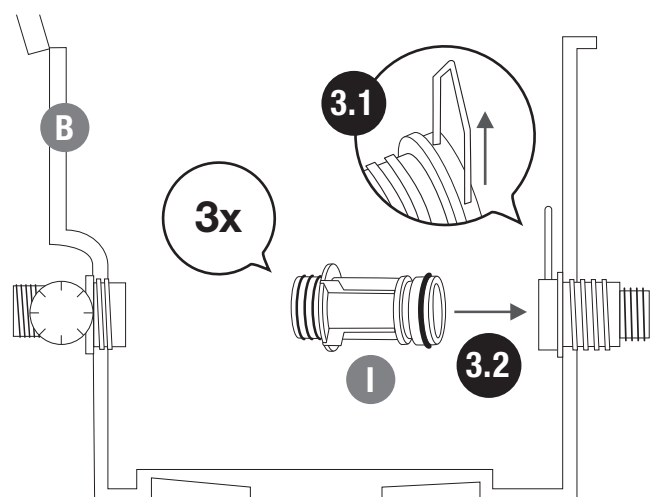
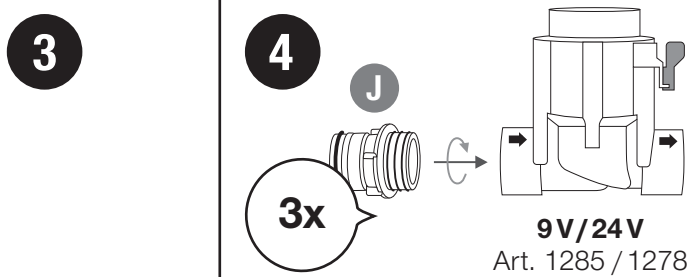
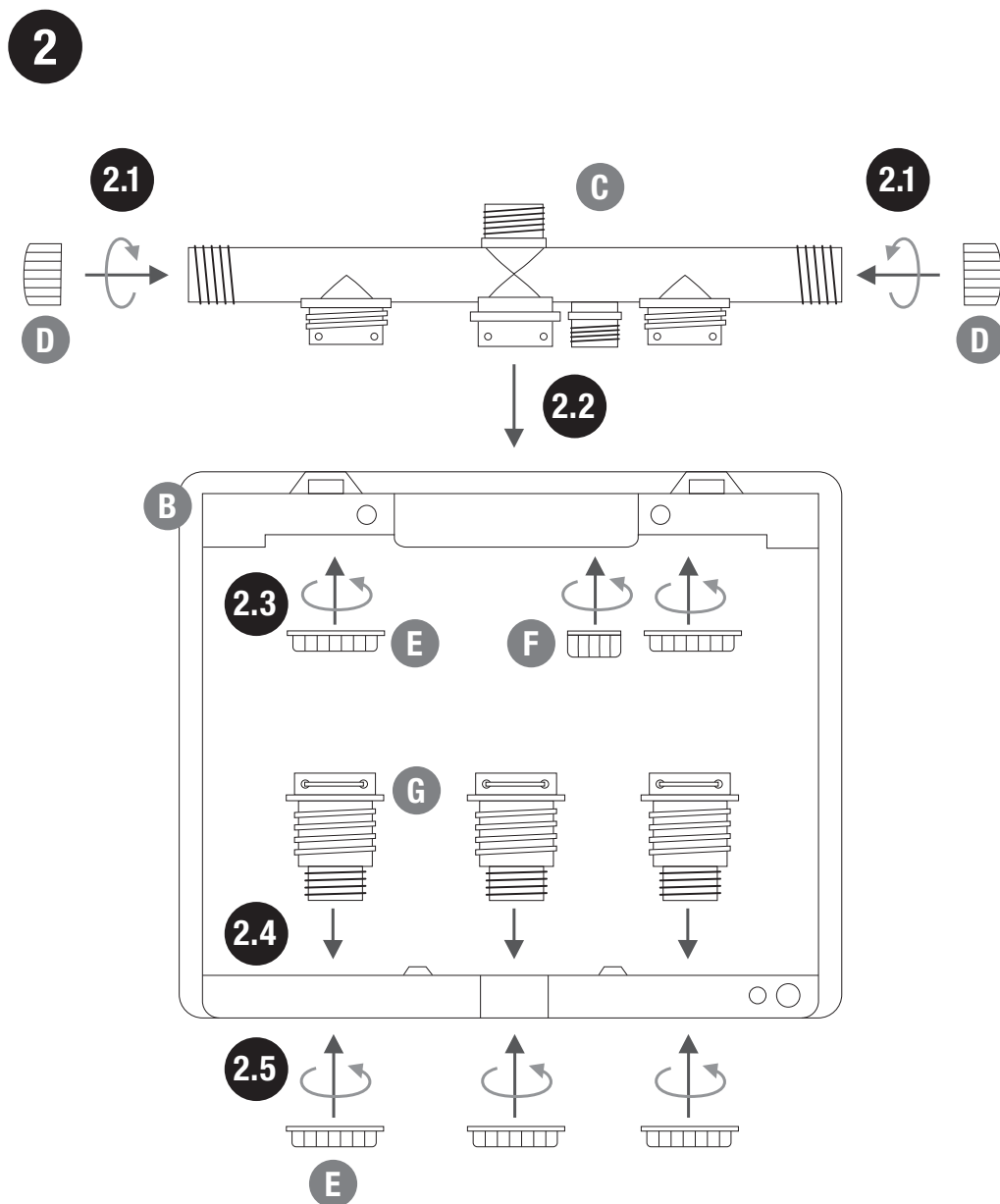
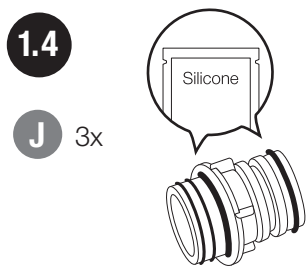
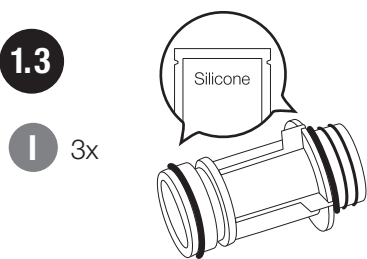
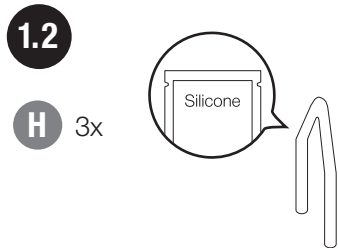
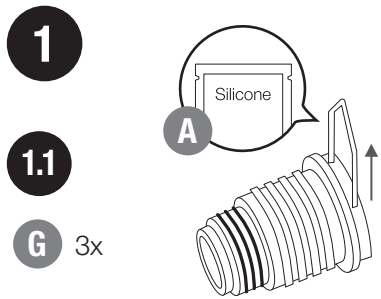
M 2x

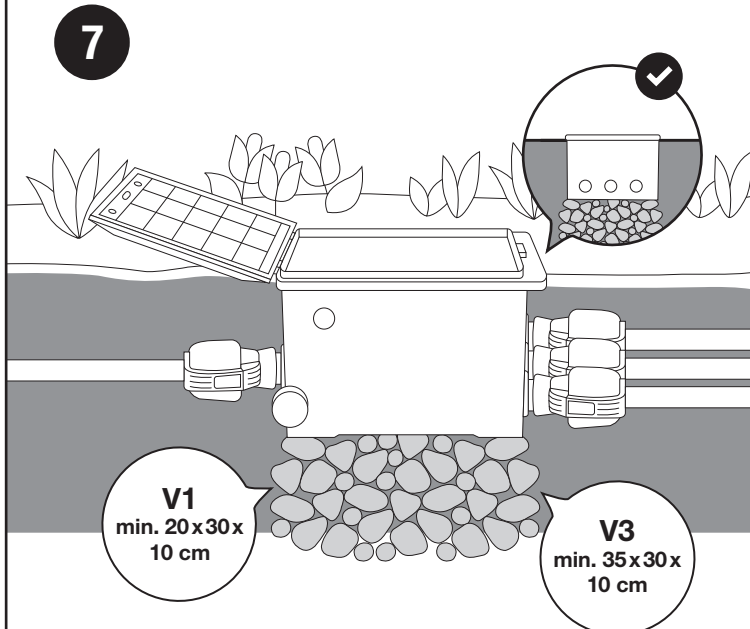
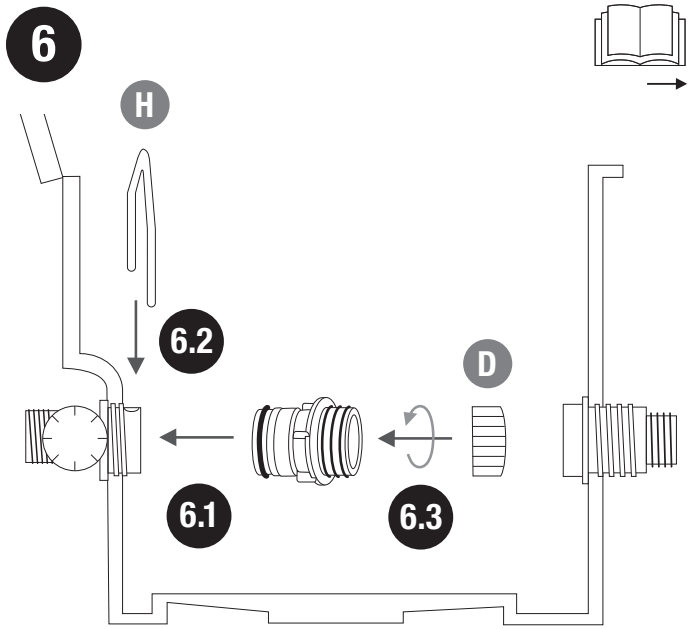


N 1x

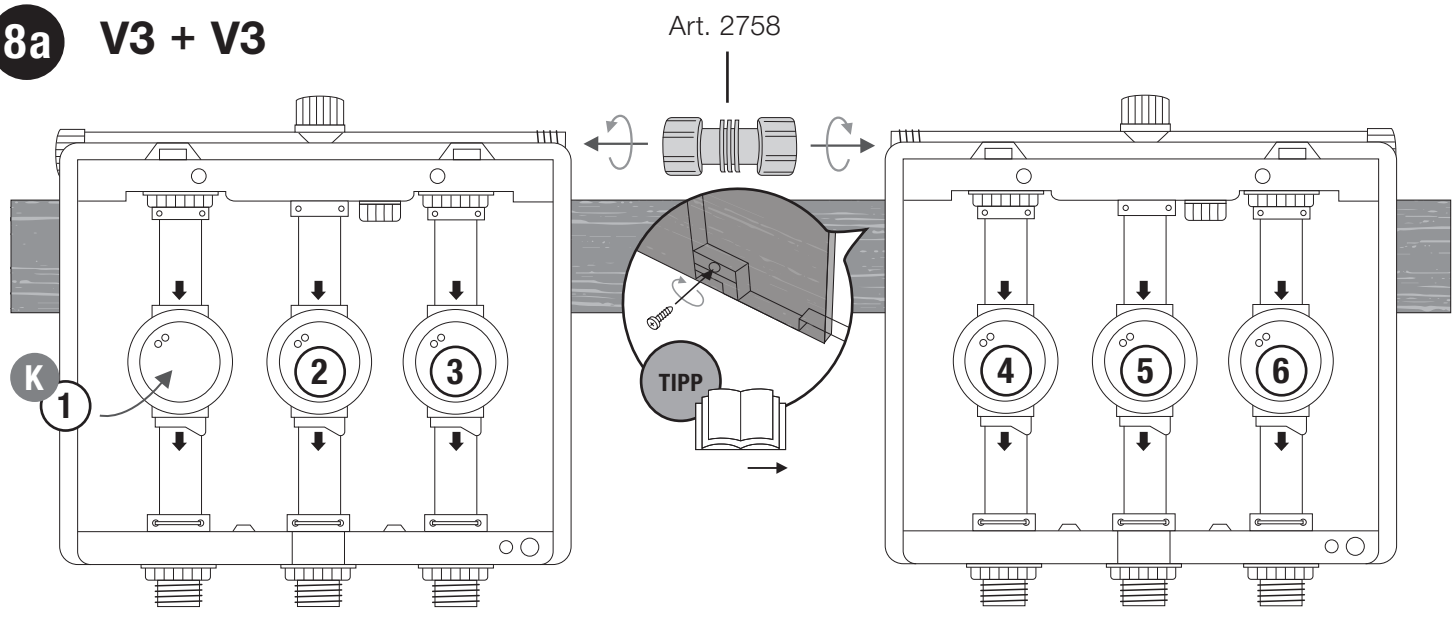


O 1x

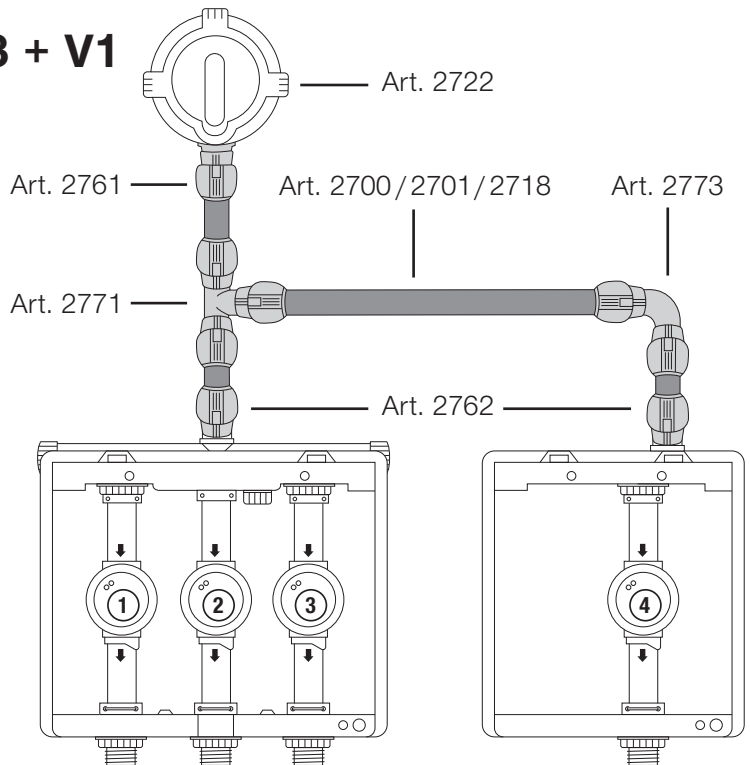




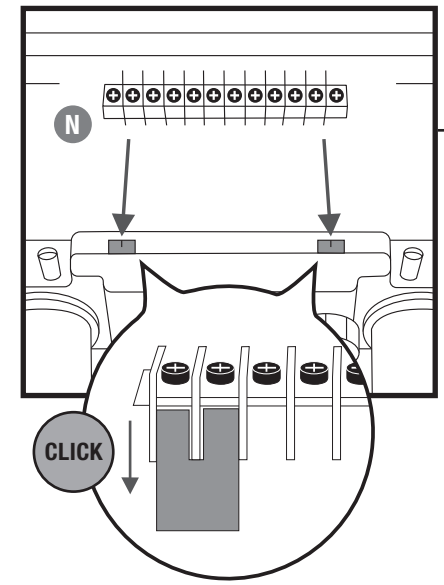
8a V3 + V3




8b V3 + V1



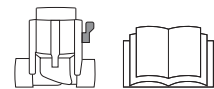
9



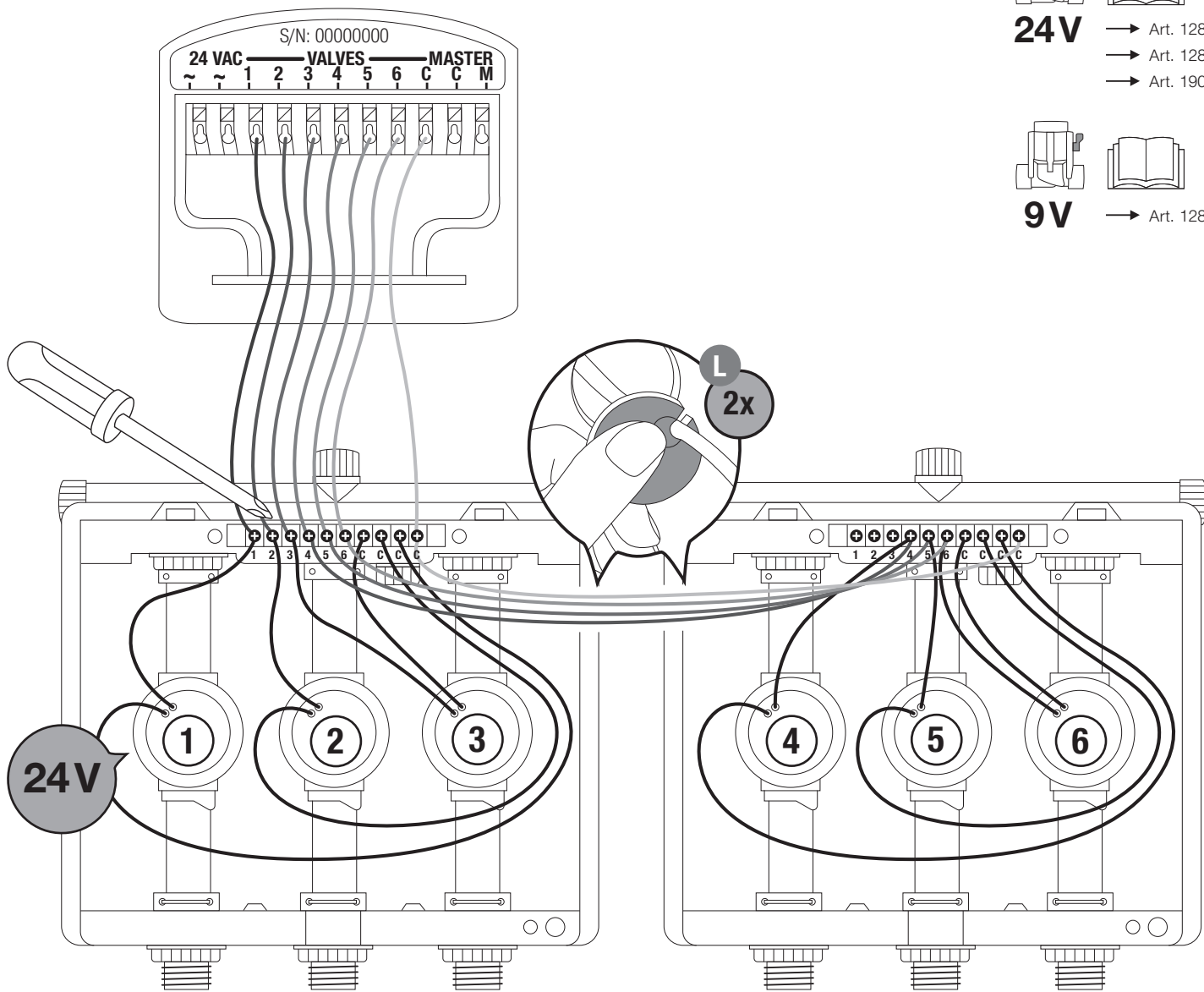
10 V3 + V3



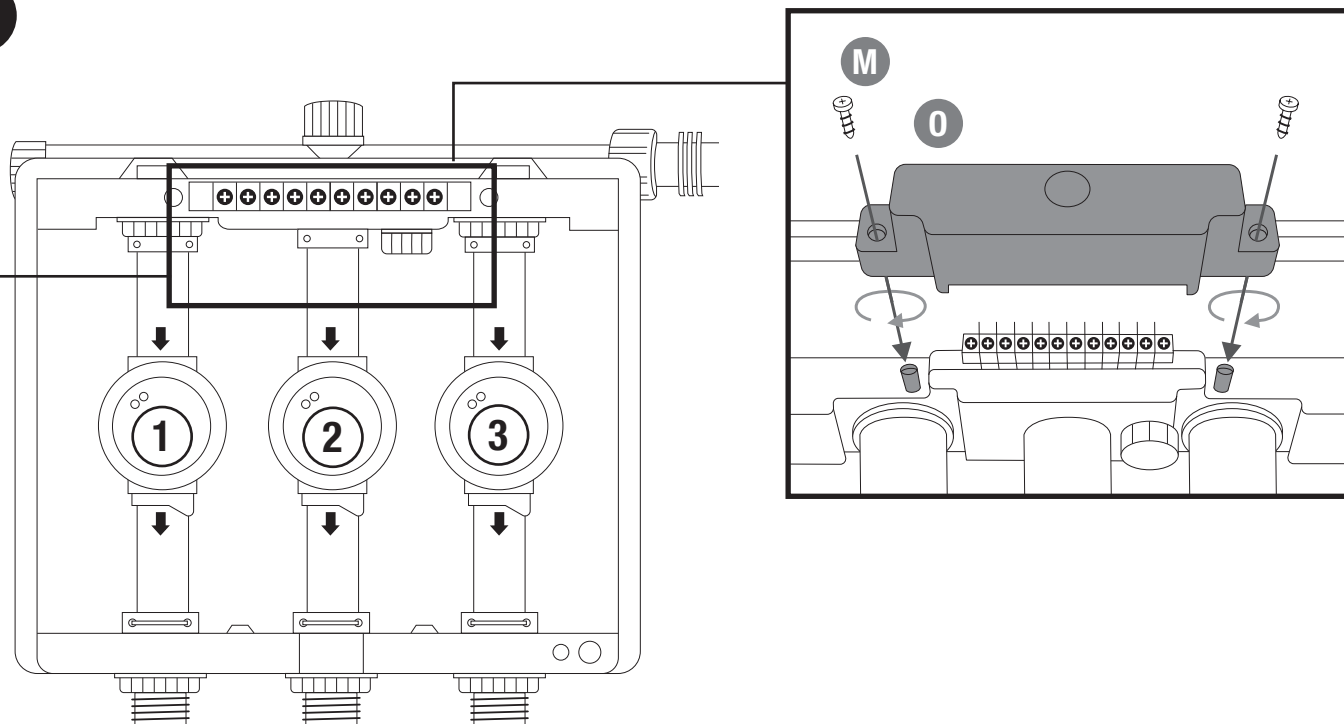
24V → Art. 1283
 → Art. 1284
 → Art. 19032



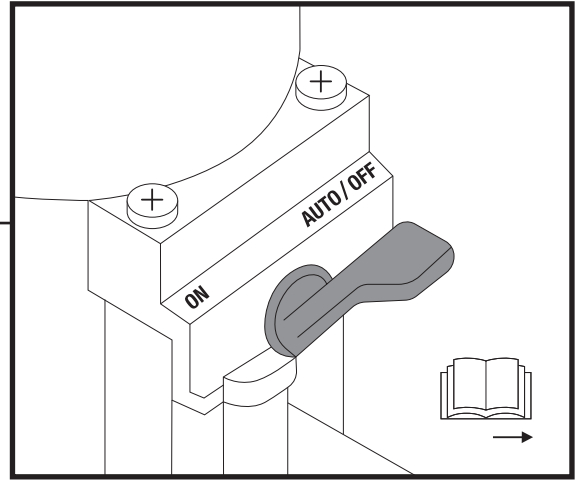
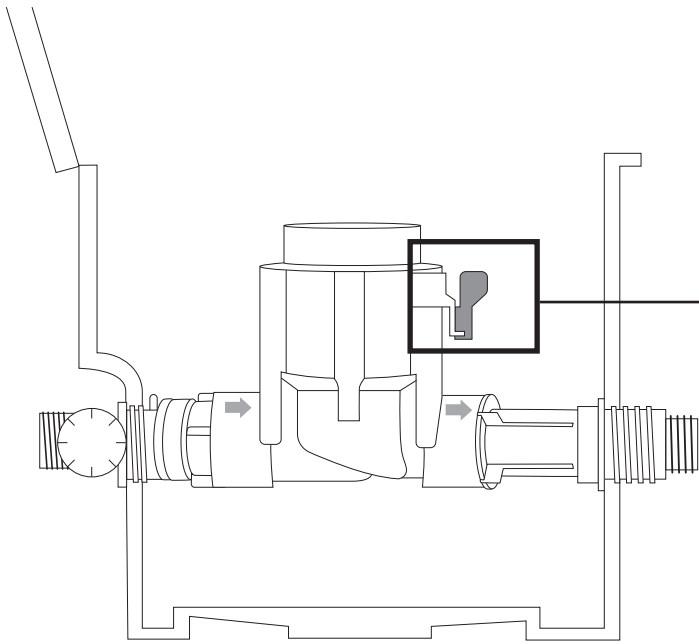
9V → Art. 1285



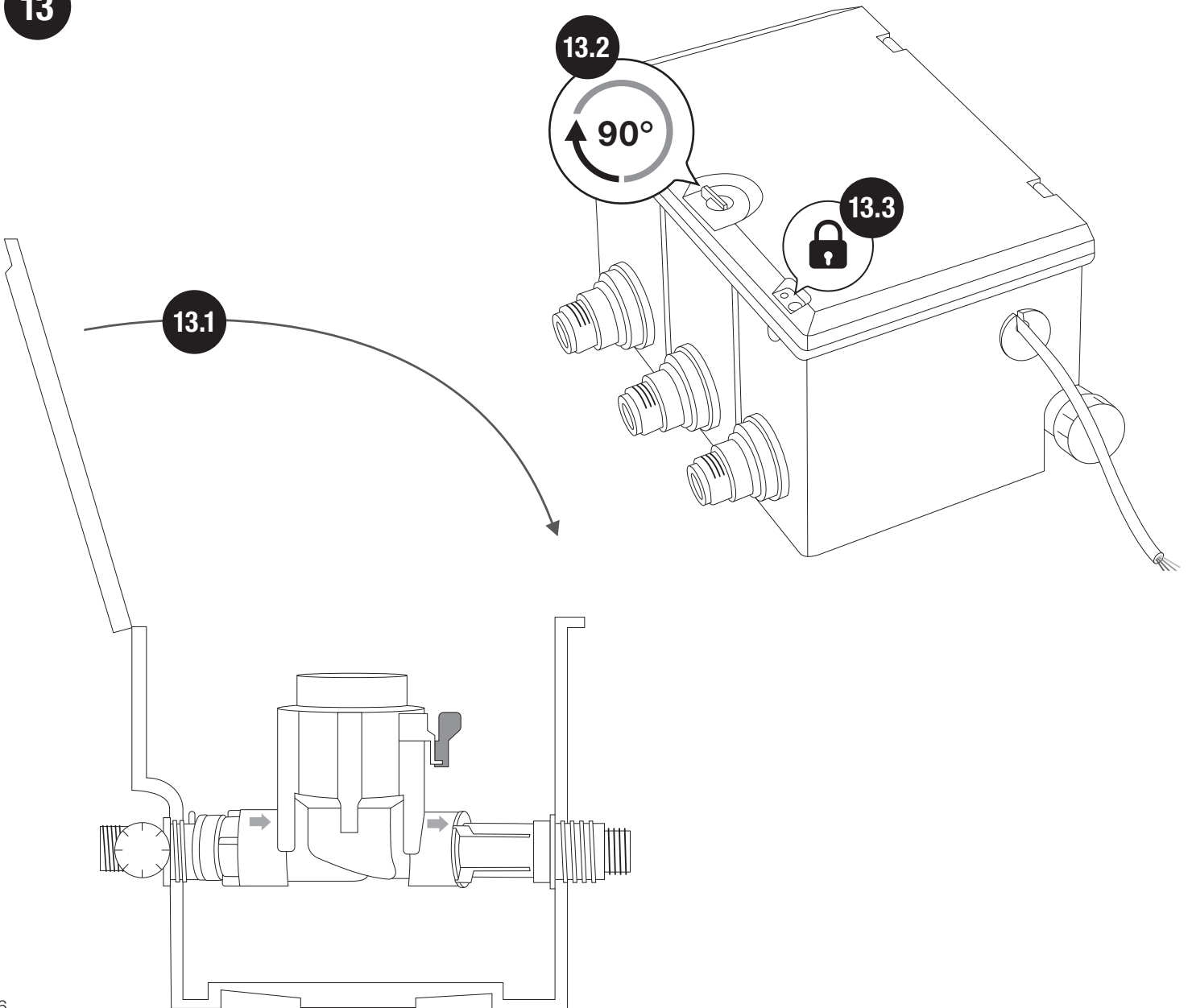
11



12



13





Originalbetriebsanleitung.

Aus Sicherheitsgründen dürfen Kinder und Jugendliche unter 16 Jahren sowie Personen, die nicht mit dieser Betriebsanleitung vertraut sind, dieses Produkt nicht benutzen. Personen mit eingeschränkten körperlichen oder geistigen Fähigkeiten dürfen das Produkt nur verwenden, wenn sie von einer zuständigen Person beaufsichtigt oder unterwiesen werden. Kinder müssen beaufsichtigt werden, um sicherzustellen, dass sie nicht mit dem Produkt spielen. Das Produkt nie verwenden, wenn Sie müde oder krank sind oder unter dem Einfluss von Alkohol, Drogen oder Arzneimitteln stehen.

Bestimmungsgemäße Verwendung:

Die Ventilboxen sind zum unterirdischen Einbau der GARDENA Bewässerungsventile bestimmt.

Dabei sind folgende Steuerungsarten möglich:

Bewässerungsventil 9V Bluetooth® Art. 1285:

- Ventil-Direktprogrammierung mit der GARDENA Bluetooth® App für die dezentrale Ventilinstallation.

Bewässerungsventil Art. 1278 (24 V):

- Bis zu 6 über Kabel ansteuerbare Bewässerungsventile mit der **Bewässerungssteuerung 4030 Art. 1283/6030 Art. 1284** oder der **smart Irrigation Control Art. 19032*** und dem **Verbindungskabel Art. 1280.**

* nur in ausgewählten Absatzmärkten erhältlich.

Zentralfilter vorschalten:

ACHTUNG! Zum Schutz der Anlage vor Verschmutzung wird empfohlen einen GARDENA Zentralfilter Art. 1510 vorzuschalten. Bei schmutzhaltigem Wasser muss der gesamten Anlage ein Filter vorgeschaltet werden.

Die Einhaltung der von GARDENA beigelegten Betriebsanleitung ist Voraussetzung für den ordnungsgemäßen Gebrauch der Ventilbox.

1. SICHERHEIT

WICHTIG!

Lesen Sie die Gebrauchsanweisung sorgfältig und bewahren Sie diese zum Nachlesen auf.

ÜBERWINTERN!



→ Beachten Sie die Sicherheitshinweise in der Ventilbox.



→ Vor Frosteinbruch: siehe 3. LAGERUNG Außerbetriebnahme / Überwintern.

→ Beachten Sie die Sicherheitshinweise in der Betriebsanleitung



GEFAHR!

Dieses Produkt erzeugt beim Betrieb ein elektromagnetisches Feld. Dieses Feld kann sich unter bestimmten Bedingungen auf die Funktionsweise aktiver oder passiver medizinischer Implantate auswirken. Um die Gefahr von Situationen, die zu schweren oder tödlichen Verletzungen führen können, auszuschließen, sollten Personen mit einem medizinischen Implantat vor dem Gebrauch dieses Produkts ihren Arzt und den Hersteller des Implantats konsultieren.



GEFAHR!

Kleinere Teile können leicht verschluckt werden. Durch den Polybeutel besteht Erstickungsgefahr für Kleinkinder. Halten Sie Kleinkinder während der Montage fern.

2. MONTAGE

Ein Video zum Zusammenbau der Ventilbox V3 finden Sie hier:



Ein Video zum Einbau der Ventile finden Sie hier:



Hinweis: Alle Teile nur von Hand ohne Werkzeug verschrauben.

- **(Abb. 1)** Alle O-Ringe und Metall-Fixierbügel mit beiliegendem Silikonfett fetten.
- **(Abb. 2.1)** Der Verteiler **(C)** hat drei Anschlussmöglichkeiten. Verschlusskappen **(D)** auf die nicht benötigten Eingänge des Verteilers schrauben.
- **(Abb. 2.2 – 2.5)** Verteiler und Anschlüsse **(G)** einstecken und mit den Muttern **(E)** verschrauben. Entwässerungskappe **(F)** anbringen.
- **(Abb. 3)** Langes Teleskoprohr **(I)** in den ausgangsseitigen Anschluss (Fixierbügel nach oben) stecken.
- **(Abb. 4)** Kurzes Teleskoprohr **(J)** in die Eingangsseite des Ventils schrauben. Pfeile auf Ventil zeigen die Durchflussrichtung.
- **(Abb. 5.1)** Ventil mit kurzem Teleskoprohr in die Eingangsseite der Box stecken.
- **(Abb. 5.2)** Langes Teleskoprohr **(I)** in die Ausgangsseite des Ventils schrauben.
- **(Abb. 5.3 + 5.4)** Fixierbügel nach unten drücken. Eventuell die Teleskoprohre weiter einschrauben bis die Bügel mit geringem Widerstand nach unten gehen.
- **(Abb. 6)** In eventuell nicht benötigte Durchgänge ein kurzes Teleskoprohr **(J)** in den offenen Verteiler-Ausgang stecken.
- **(Abb. 7)** Ventilbox mit einer Packung Grobkies unterlegen und ebenerdig zur Grasnarbe einbauen.
V1: mind. 20 x 30 x 10 cm; V3: mind. 35 x 30 x 10 cm
- **(Abb. 8)** Bei Verbindung von mehreren Ventilboxen passende Verbindergemäß Abbildung verwenden.
Tipp: Mehrere Ventilboxen nebeneinander auf einem Holzbrett verschrauben und so fixieren.
- **(Abb. 9)** Klemmleiste **(N)** in die Halterung stecken.

→ **(Abb. 10) Anschluss von 1 Ventilbox V3 mit 3 24 V Ventilen:**

- Ventile zur besseren Zuordnung mit den nummerierten gelben Aufklebern (1 – 15) kennzeichnen.
- Einzelkabel des Verbindungskabels (7 x 0,5 mm², Art. 1280) abisolieren und mit den Klemmen 1, 2, 3 an der Bewässerungssteuerung sowie der Ventilbox V3 verbinden. Ein weiteres Einzelkabel mit der Klemme **(C)** an der Bewässerungssteuerung sowie der Ventilbox V3 verbinden.
- Je ein Kabel von Ventil 1, 2 und 3 mit den Klemmen 1, 2, 3 der Ventilbox verbinden. Das zweite Kabel der Ventile mit den Klemmen **(C)** in der Ventilbox verbinden.

Anschluss einer weiteren Ventilbox V3 mit 3 Ventilen:

- Kabel mit den Klemmen 4, 5, 6 an der Bewässerungssteuerung sowie der ersten Ventilbox V3 verbinden.
- Je ein Kabel von Ventil 4, 5 und 6 mit Klemme 4, 5, 6 der zweiten Ventilbox verbinden. Das zweite Kabel der Ventile 4, 5, 6 mit den Klemmen **(C)** in der zweiten Ventilbox verbinden.
- Mit einem kurzen Stück Kabel die Klemmen 4, 5, 6 und C der ersten Ventilbox mit den Klemmen 4, 5, 6 und C der zweiten Ventilbox verbinden.

→ **(Abb. 11)** Schutzkappe **(O)** über die Klemmleiste **(N)** schieben und mit den beiden Schrauben **(M)** festschrauben.

→ **(Abb. 12) Ventilsteuerung einstellen:**

Vollautomatische Steuerung:

- Wahlhebel auf „**AUTO/OFF**“ stellen.
Programmgesteuerter Wasserdurchfluss zur Bewässerungsanlage nach Programmierung durch Bewässerungssteuerung.

Ein automatisch geöffnetes Ventil kann nicht manuell am Ventil geschlossen werden.

Manuelle Steuerung:

- Wahlhebel auf „**ON**“ stellen.
Permanenter von der Programmierung unabhängiger Wasserdurchfluss.

→ **(Abb. 13)** Als Diebstahlsicherung kann der Deckel mit kleinem Vorhängeschloss oder Schließschlinge (nicht enthalten) verschlossen werden.

3. LAGERUNG



Außerbetriebnahme/Überwintern:
 → Um eine Schädigung der Bewässerungsventile zu vermeiden, müssen – insbesondere vor der Frostperiode – folgende Vorkehrungen getroffen werden:

1. Wasserhahn schließen und Verbindungsschlauch zwischen Wasserhahn und **GARDENA-Anschlussdose Art. 2722** lösen. Somit kann Luft nachströmen.
2. Bei Direktanschluss der Bewässerungsanlage an das Hauswassernetz die Wasserzufuhr abstellen und Entwässerungshahn in der Hauswasserleitung öffnen.
3. Die Wahlhebel (Abb. 12) aller Ventile auf Stellung „ON“ stellen.
4. **Bewässerungsventil/Ventilbox entleeren.**
 Dazu gibt es folgende Möglichkeiten:
 - Anlage mit Druckluft leerblasen.
 - Alle Ventile ausbauen und frostsicher lagern.

- Bei Ventilbox V3 die Entwässerungskappe (F) öffnen und die Zuleitung entleeren. Sofern die Leitungen abgehend von der Ventilbox V3 über ein Entwässerungsventil (z. B. in den GARDENA Versenkregnern), das nicht höher als das Bewässerungsventil angebracht ist, entleert wird, können die Bewässerungsventile in der Ventilbox montiert bleiben.
5. Batterie aus dem Steuerteil entfernen.
 6. Schachtdeckel verriegeln (Abb. 13.3).



Entsorgung: (gemäß RL2012/19/EU)
 Das Produkt darf nicht über den normalen Haushaltsmüll entsorgt werden. Es muss gemäß den geltenden lokalen Umweltschutzvorschriften entsorgt werden.

WICHTIG! Entsorgen Sie das Produkt über oder durch Ihre örtliche Recycling-Sammelstelle.

4. FEHLERBEHEBUNG

Problem	Mögliche Ursache	Abhilfe
Bewässerungsventil öffnet nicht, kein Wasserdurchfluss	Bewässerungssteuerung/Steuerteil nicht richtig mit dem Bewässerungsventil verbunden.	→ Bewässerungssteuerung/Steuerteil richtig mit dem Bewässerungsventil verbinden.
	Wasserzufuhr unterbrochen.	→ Wasserzufuhr öffnen.
Bewässerungsventil schließt nicht, ständiger Wasserdurchfluss	Bewässerungsventil entgegen der Durchflussrichtung eingebaut.	→ Bewässerungsventil im Schacht drehen (Durchflussrichtung beachten).
	Wahlhebel (Abb. 12) auf Stellung „ON“.	→ Wahlhebel (Abb. 12) auf „AUTO/OFF“ stellen.
	Steuerteil während der Bewässerung abgenommen.	→ Steuerteil aufsetzen und über das Steuerteil ausschalten.



HINWEIS: Bitte wenden Sie sich bei anderen Störungen an Ihr GARDENA Service-Center. Reparaturen dürfen nur von den GARDENA Service-Centern sowie von Fachhändlern durchgeführt werden, die von GARDENA autorisiert sind.

5. TECHNISCHE DATEN

Bewässerungsventil	Wert / Einheit
Min. / max. Betriebsdruck	0,5 bar / 12 bar
Durchflussmedium	Klares Süßwasser
Max. Medientemperatur	40° C

6. LIEFERBARES ZUBEHÖR

Steuerung	
GARDENA Bewässerungsventil 24V	Art. 1278
GARDENA Bewässerungsventil 9V Bluetooth®	Art. 1285
GARDENA Bewässerungssteuerung 4030/6030	Art. 1283/1284
GARDENA smart Irrigation Control	Art. 19032/19209
GARDENA Bodenfeuchtesensor	Art. 1867
GARDENA Verlängerungskabel für Sensor	Art. 1868
GARDENA Verbindungskabel	Art. 1280
GARDENA Kabelklemme	Art. 1282

Filter

GARDENA Zentralfilter	Art. 1510
-----------------------	-----------

7. SERVICE/GARANTIE

Wir bieten Ihnen umfangreiche Serviceleistungen:

- Qualifizierte, schnelle und kostengünstige Reparatur durch unseren **Zentralen Reparaturservice**
 - Bearbeitungsdauer in unserem Hause max. 5 Arbeitstage
- Einfache und kostengünstige Rücksendung an GARDENA
 - Rücksendeportal unter www.gardena.de/service/reparatur-service

- **Abhol-Service:** Abholung innerhalb von 2 Tagen
- Kompetente Beratung bei Störung / Reklamation durch unseren **Technischen Service**
- Schnelle und kostengünstige Ersatzteilversorgung durch unseren Zentralen **Ersatzteil-Service**

Service-Anschrift  **GARDENA Manufacturing GmbH · Service Hans-Lorenser-Str. 40 · D-89079 Ulm**

Ihre direkte Verbindung zum Service



D in Deutschland	(0731) 4 90 + Durchwahl		www.gardena.de/service/
Technische Störungen/Reklamationen	290	389	service@gardena.com
Reparaturen/ Antworten auf Kostenvorschläge	300	249	service@gardena.com
Ersatzteilbestellung/Allgemeine Produktberatung	123	249	service@gardena.com

Abholservice (0 18 03) 30 81 00 oder (0 18 03) 00 16 89
(0,09€/je angefangene Min. Festnetz, Mobilfunk max. 0,42€/je angefangene Min.)

Ihre direkte Verbindung zum Service

Unsere Kunden in Österreich und in der Schweiz wenden sich bitte an die Servicestelle (Anschrift siehe Umschlagseite)

A in Österreich	(+43) (0) 732 77 01 01-485	service.gardena@husqvarnagroup.com
CH in der Schweiz	(+41) (0) 62 887 37 90	info@gardena.ch

Garantieerklärung:

Im Garantiefall sind die Serviceleistungen für Sie kostenlos. GARDENA Manufacturing GmbH gewährt für alle Original GARDENA Neuprodukte 2 Jahre Garantie ab Erstkauf beim Händler, wenn die Produkte ausschließlich im privaten Gebrauch eingesetzt wurden. Für auf einem Zweitmarkt erworbene Produkte gilt diese Herstellergarantie nicht. Die Garantie bezieht sich auf alle wesentlichen Mängel des Produktes, die nachweislich auf Material- oder Fabrikationsfehler zurückzuführen sind. Sie erfolgt durch eine Ersatzlieferung eines einwandfreien Produktes oder durch die kostenlose Reparatur des eingesandten Produktes nach unserer Wahl, wenn folgende Voraussetzungen gewährleistet sind:

- Das Produkt wurde sachgemäß und laut den Empfehlungen in der Betriebsanleitung behandelt.
- Es wurde weder vom Käufer noch von einem Dritten versucht, das Produkt zu öffnen oder zu reparieren.
- Es wurden zum Betrieb nur Original GARDENA Ersatz- und Verschleißteile verwendet.
- Vorlage des Kaufbelegs.

Normale Abnutzung von Teilen und Komponenten (beispielsweise an Messern, Messerbefestigungsteilen, Turbinen, Leuchtmitteln, Keil- und Zahnriemen, Laufrädern, Luftfiltern, Zündkerzen), optische Veränderungen, sowie Verschleiß- und Verbrauchsteile, sind von der Garantie ausgeschlossen.

Diese Herstellergarantie beschränkt sich auf die Ersatzlieferung und Reparatur nach den vorgenannten Bedingungen. Andere Ansprüche gegen uns als Hersteller, etwa auf Schadensersatz, werden durch die Herstellergarantie nicht begründet. Diese Herstellergarantie berührt selbstverständlich nicht die gegenüber dem Händler/Verkäufer bestehenden gesetzlichen und vertraglichen Gewährleistungsansprüche. Die Herstellergarantie unterliegt dem Recht der Bundesrepublik Deutschland.

Im Garantiefall senden Sie bitte das defekte Produkt zusammen mit einer Kopie des Kaufbelegs und einer Fehlerbeschreibung ausreichend frankiert an die GARDENA Serviceadresse.

DE Produkthaftung

Wir weisen ausdrücklich darauf hin, dass wir in Übereinstimmung mit dem Produkthaftungsgesetz nicht für Schäden haften, die durch unsere Produkte entstehen, wenn diese unsachgemäß und nicht durch einen von uns autorisierten Servicepartner repariert wurden oder wenn keine Original GARDENA Teile oder von uns zugelassene Teile verwendet wurden.

PL Odpowiedzialność za produkt

Zgodnie z niemiecką ustawą o odpowiedzialności za produkt, niniejszym wyraźnie oświadczamy, że nie ponosimy żadnej odpowiedzialności za szkody poniesione na skutek użytkowania naszych produktów, w przypadku gdy naprawa tych produktów nie była odpowiednio przeprowadzana przez zatwierdzonego przez firmę GARDENA partnera serwisowego lub nie stosowano oryginalnych części GARDENA albo części autoryzowanych przez tę firmę.

HU Termékszavatosság

A németországi termékszavatossági törvénnyel összhangban ezennel nyomatékosan kijelentjük, hogy nem vállalunk felelősséget a termékeinkben keletkezett olyan károkért, amelyek valamely GARDENA által jóváhagyott szervizpartner által nem megfelelően végzett javításból adódtak, vagy amely során nem eredeti GARDENA alkatrészeket vagy a GARDENA által jóváhagyott alkatrészeket használtak fel.

CS Odpovědnost za výrobek

V souladu s německým zákonem o odpovědnosti za výrobek tímto výslovně prohlašujeme, že nepřijímáme žádnou odpovědnost za poškození vzniklá na našich výrobcích, kdy zmíněné výrobky nebyly řádně opraveny schváleným servisním partnerem GARDENA nebo kdy nebyly použity originální náhradní díly GARDENA nebo náhradní díly autorizované společností GARDENA.

SK Zodpovednosť za produkt

V súlade s nemeckými právnymi predpismi upravujúcimi zodpovednosť za výrobok týmto výslovne prehlasujeme, že nenesieme žiadnu zodpovednosť za škody spôsobené našimi výrobkami, v prípade ktorých neboli náležité opravy vykonané servisným partnerom schváleným spoločnosťou GARDENA alebo neboli použité diely spoločnosti GARDENA alebo diely schválené spoločnosťou GARDENA.

EL Ευθύνη προϊόντος

Σύμφωνα με τον γερμανικό νόμο περί Ευθύνης για τα Προϊόντα, με το παρόν δηλώνουμε ρητώς ότι δεν αποδεχόμαστε καμία ευθύνη για τυχόν ζημιές που προκύπτουν από τα προϊόντα μας εάν αυτά δεν έχουν επισκευαστεί σωστά από κάποιον εγκεκριμένο συνεργάτη επισκευών της GARDENA ή εάν δεν έχουν χρησιμοποιηθεί αυθεντικά εξαρτήματα GARDENA ή εξαρτήματα εγκεκριμένα από τη GARDENA.

SL Odgovornost proizvajalca

V skladu z nemškimi zakoni o odgovornosti za izdelke, izrecno izjavljajo, da ne sprejemamo nobene odgovornosti za škodo, ki jo povzročijo naši izdelki, če teh niso ustrezno popravili GARDENINI odobreni servisni partnerji ali pri tem niso bili uporabljeni originalni GARDENINI nadomestni deli ali GARDENINIMI homologiranimi nadomestnimi deli.

HR Pouzdanost proizvoda

Sukladno njemačkom zakonu o pouzdanosti proizvoda, ovime izričito izjavljujemo kako ne prihvaćamo nikakvu odgovornost za oštećenja na našim proizvodima nastala uslijed neispravnog popravka od strane servisnog partnera kojeg odobrava GARDENA ili uslijed nekorištenja originalnih GARDENA dijelova ili dijelova koje odobrava GARDENA.

RO Răspunderea pentru produs

În conformitate cu Legea germană privind răspunderea pentru produs, declarăm în mod expres prin prezentul document că nu acceptăm nicio răspundere pentru defecțiunile suferite de produsele noastre atunci când acestea nu au fost reparate în mod corect de un atelier de service partener, aprobat de GARDENA, sau când nu au fost utilizate piese GARDENA originale sau piese autorizate de GARDENA.

BG Отговорност за вреди, причинени от стоки

Съгласно германския Закон за отговорността за вреди, причинени от стоки, с настоящото изрично декларираме, че не носим отговорност за щети, причинени от нашите продукти, ако те не са били правилно ремонтирани от одобрен от GARDENA сервиз или ако не са използвани оригинални части на GARDENA или части, одобрени от GARDENA.

Deutschland / Germany

GARDENA
Manufacturing GmbH
Central Service
Hans-Lorenser-Straße 40
D-89079 Ulm
Produktfragen:
(+49) 731 490-123
Reparaturen:
(+49) 731 490-290
service@gardena.com
http://www.gardena.com

Albania

KRAFT SHPK
Autostrada Tirane-Durres
Km 7
1051 Tirane

Argentina

ROBERTO C. RUMBO S.R.L.
Predio Norlog
Lote 7
Benavidez. ZC:1621
Buenos Aires
ventas@rubmosrl.com.ar

Australia

Husqvarna Australia Pty. Ltd.
Locked Bag 5
Central Coast BC
NSW 2252
Phone: (+61) (0) 2 4352 7400
customer.service@
husqvarna.com.au

Austria / Österreich

Husqvarna Austria GmbH
Industriezeile 36
4010 Linz
Tel.: (+43) 732 77 01 01-485
service.gardena@
husqvarnagroup.com

Azerbaijan

Firm Progress
a. Aliyev Str. 26A
1052 Baku

Belarus

Private Enterprise
"Master Garden"
Minsk
Sharangovich str., 7a
Phone: (+375) 17 257-00-33
Mob.: (+375) 29 676-16-09
mg@mastergarden.by

Belgium

Husqvarna Belgium nv
Gardena Division
Leuvensesteenweg 542
Planet II E
1930 Zaventem
België

Bosnia / Herzegovina

SILK TRADE d.o.o.
Industrijska zona Bukva bb
74260 Tešanj

Brazil

Husqvarna do Brasil Ltda
Av. Francisco Matarazzo,
1400 - 19º andar
São Paulo - SP
CEP: 05001-903
Tel: 0800-112252
marketing.br.husqvarna@
husqvarna.com.br

Bulgaria

AGROLAND България АД
бул. 8 Декември, №13
Офис 5
1700 Студентски град
София
Тел.: (+359) 2466 69 10
info@agroland.eu

Canada / USA

GARDENA Canada Ltd.
100 Summerlea Road
Brampton, Ontario L6T 4X3
Phone: (+1) 905 792 93 30
info@gardenacanada.com

Chile

REPRESENTACIONES
JCE S.A.
Av. Del Valle Norte 857,
Piso 4
Santiago RM
Phone: (+56) 2 24142560
contacto@jce.cl

China

Husqvarna (Shanghai)
Management Co., Ltd.
富世华 (上海) 管理有限公司
3F, Benq Square B,
No207, Song Hong Rd.,
Chang Ning District,
Shanghai
PRC. 200335
上海市长宁区淞虹路207号明
基广场B座3楼, 邮编: 200335

Colombia

Husqvarna Colombia S.A.
Calle 18 No. 68 D-31, zona
Industrial de Montevideo
Bogotá, Cundinamarca
Tel. 571 2922700 ext. 105
jairo.salazar@
husqvarna.com.co

Costa Rica

Compania Exim
Euroiberoamericana S.A.
Los Colegios, Moravia,
200 metros al Sur del Colegio
Saint Francis - San José
Phone: (+506) 297 68 83
exim_euro@racsa.co.cr

Croatia

Husqvarna Austria GmbH
Industriezeile 36
4010 Linz
Tel.: (+43) 732 77 01 01-485
service.gardena@
husqvarnagroup.com

Cyprus

Med Marketing
17 Digeni Akrita Ave
P.O. Box 27017
1641 Nicosia

Czech Republic

Husqvarna Česko s.r.o.
Türkova 2319/5b
149 00 Praha 4 - Chodov
Bezplatná infolinka:
800 100 425
servis@cz.husqvarna.com

Denmark

GARDENA DANMARK
Lejrvvej 19, st.
3500 Værløse
Tlf.: (+45) 70264770
husqvarna@husqvarna.dk
www.gardena.com/dk

Dominican Republic

BOSQUESA, S.R.L
Carretera Santiago Licey
Km. 5 ½
Esquina Copal II.
Santiago
Dominican Republic
Phone: (+809) 736-0333
joserbosquesa@claro.net.do

Ecuador

Husqvarna Ecuador S.A.
Arupos E1-181 y 10 de
Agosto Quito, Pichincha
Tel. (+593) 22800739
francisco.jacome@
husqvarna.com.ec

Estonia

Husqvarna Eesti OÜ
Valdeku 132
EE-11216 Tallinn
info@gardena.ee

Finland

Oy Husqvarna Ab
Gardena Division
Lautatarhankatu 8 B/PL 3
00581 HELSINKI
www.gardena.fi

France

Husqvarna France
9/11 Allée des pierres mayettes
92635 Gennevilliers Cedex
France
http://www.gardena.com/fr
N° AZUR: 0 810 00 78 23
(Prix d'un appel local)

Georgia

Transporter LLC
113b Beliasvili street
0159 Tbilisi, Georgia

Great Britain

Husqvarna UK Ltd
Preston Road
Aycliffe Industrial Park
Newton Aycliffe
County Durham
DL5 6UP
info.gardena@
husqvarna.co.uk

Greece

Π. ΠΑΠΑΔΟΠΟΥΛΟΣ ΑΕΒΕ
Λεωφ. Αθηνών 92
Αθήνα
T.K.104 42
Ελλάδα
Τηλ. (+30) 210 5193100
info@papadopoulos.com.gr

Hungary

Husqvarna Magyarország Kft.
Ezred u. 1-3
1044 Budapest
Telefon: (+36) 1 251-4161
vevoszolgalat.husqvarna@
husqvarna.hu

Iceland

BYKO ehf.
Bildshófa 20
110 Reykjavik

Ireland

Husqvarna UK Ltd
Preston Road
Aycliffe Industrial Park
Newton Aycliffe
County Durham
DL5 6UP
info.gardena@
husqvarna.co.uk

Italy

Husqvarna Italia Spa
Centro Direzionale Planum
Via del Lavoro 2, Scala B
22036 ERBA (CO)
Tel. (+39) 031.4147700
assistenza.italia@
it.husqvarna.com

Japan

Husqvarna
Zenoah Co. Ltd. Japan
1-9 Minamidai, Kawagoe
350-1165 Saitama
Japan
gardena-jp@
husqvarnagroup.com

Kazakhstan

LAMED Ltd.
155/1, Tazhibayevoi Str.
050060 Almaty
IP Schmidt
Abayavenue 3B
110 005 Kostanay

Korea

Kyung Jin Trading CO.,LTD.
107-4, SunDuk Bld.,
YangJae-dong,
Seocho-gu,
Seoul, (zipcode: 137-891)
Phone: (+82) (0)2 574-6300

Latvia

Husqvarna Latvija SIA
Ulbrokas 19A
LV-1021 Riga
info@gardena.lv

Lithuania

UAB Husqvarna Lietuva
Ateities pl. 77C
LT-52104 Kaunas
info@gardena.lt

Luxembourg

Magasins Jules Neuberg
39, rue Jacques Stas
Luxembourg-Gasperich 2549
Case Postale No. 12
Luxembourg 2010
Phone: (+352) 40 14 01
api@neuberg.lu

Mexico

AFOSA
Av. Lopez Mateos Sur # 5019
Col. La Calma 45070
Zapopan, Jalisco
Mexico
Phone: (+52) 33 3818-3434
icornejo@afosa.com.mx

Moldova

Convel S.R.L.
290A Muncesti Str.
2002 Chisinau

Netherlands

Husqvarna Nederland B.V.
GARDENA Division
Postbus 50131
1305 AC ALMERE
Phone: (+31) 36 521 00 10
info@gardena.nl

Neth. Antilles

Jonka Enterprises N.V.
Sta. Rosa Weg 196
P.O. Box 8200
Curaçao
Phone: (+599) 9 767 66 55
pgm@jonka.com

New Zealand

Husqvarna New Zealand Ltd.
PO Box 76-437
Manukau City 2241
Phone: (+64) (0) 9 9202410
support.nz@husqvarna.co.nz

Norway

Husqvarna Norge AS
Gardena Division
Trøskenvæien 36
1708 Sarpsborg
info@gardena.no

Peru

Husqvarna Perú S.A.
Jr. Ramón Cárcamo 710
Lima 1
Tel: (+51) 1 3320400 ext. 416
juan.remuzgo@
husqvarna.com

Poland

Husqvarna
Poland Spółka z o.o.
ul. Wysockiego 15 b
03-371 Warszawa
Phone: (+48) 22 330 96 00
gardena@husqvarna.com.pl

Portugal

Husqvarna Portugal, SA
Lagoa - Albarraque
2635 - 595 Rio de Mouro
Tel.: (+351) 21 922 85 30
Fax : (+351) 21 922 85 36
info@gardena.pt

Romania

Madex International Srl
Soseaua Odaii 117-123,
RO 013603 București, S1
Phone: (+40) 21 352.76.03
madex@ines.ro

Russia / Россия

ООО „Хускварна“
141400, Московская обл.,
г. Химки,
улица Ленинградская,
владение 39, стр.6
Бизнес Центр
„Химки Бизнес Парк“,
помещение ОВ02_04
http://www.gardena.ru

Serbia

Domel d.o.o.
Autoput za Novi Sad bb
11273 Belgrade
Phone: (+381) 1 18 48 88 12
miroslav.jejina@domel.rs

Singapore

Hy-Ray PRIVATE LIMITED
40 Jalan Pemimpin
#02-08 Tat Ann Building
Singapore 577185
Phone: (+65) 6253 2277
shiyong@hyray.com.sg

Slovak Republic

Husqvarna Česko s.r.o.
Türkova 2319/5b
149 00 Praha 4 - Chodov
Bezplatná infolinka: 800 154 044
servis@sk.husqvarna.com

Slovenia

Husqvarna Austria GmbH
Industriezeile 36
4010 Linz
Tel.: (+43) 732 77 01 01-485
service.gardena@
husqvarnagroup.com

South Africa

Husqvarna South Africa (Pty) Ltd
Postnet Suite 250
Private Bag X6,
Cascades, 3202, South Africa
Phone: (+27) 33 846 9700
info@gardena.co.za

Spain

Husqvarna España S.A.
Calle de Rivas nº 10
28052 Madrid
Phone: (+34) 91 708 05 00
atencioncliente@gardena.es

Suriname

Deto Handelmaatschappij N.V.
Kernkampweg 72-74
P.O.Box: 12782
Paramaribo - Suriname
South America
Phone: (+597) 438050
www.deto.sr

Sweden

Husqvarna AB/
GARDENA Sverige
Drottninggatan 2
561 82 Huskvarna Sverige

Switzerland / Schweiz

Husqvarna Schweiz AG
Consumer Products
Industriestrasse 10
5506 Mägenwil
Phone: (+41) (0) 62 887 37 90
info@gardena.ch

Turkey

Dost Bahçe Diş Ticaret
Mümessillik A.Ş
Yunus Mah. Adil Sok. No:3
Ic Kapi No: 1 Kartal
34873 Istanbul
Phone: (+90) 216 38 93 939
info@dostbahce.com.tr

Ukraine / Україна

ТОВ «Хускварна Україна»
вул. Васильківська, 34,
офіс 204-г
03022, м. Київ
Тел. (+38) 0 800 504 804
info@gardena.ua

Uruguay

FELI SA
Entre Ríos 1083 CP 11800
Montevideo - Uruguay
Tel: (+598) 22 03 18 44
info@felisa.com.uy

Venezuela

Corporación Casa y Jardín C.A.
Av. Caroní, Edif. Trezmen, PB.
Colinas de Bello Monte.
1050 Caracas.
Tlf: (+58) 212 992 33 22
info@casayjardin.net.ve

1254-29.960.14/1120
© GARDENA Manufacturing GmbH
D-89079 Ulm
http://www.gardena.com