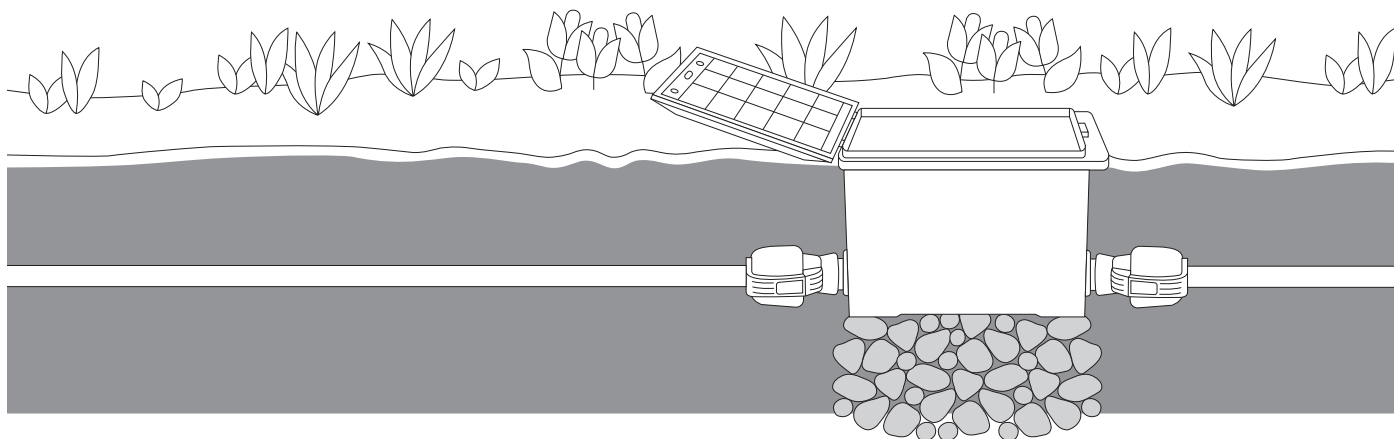
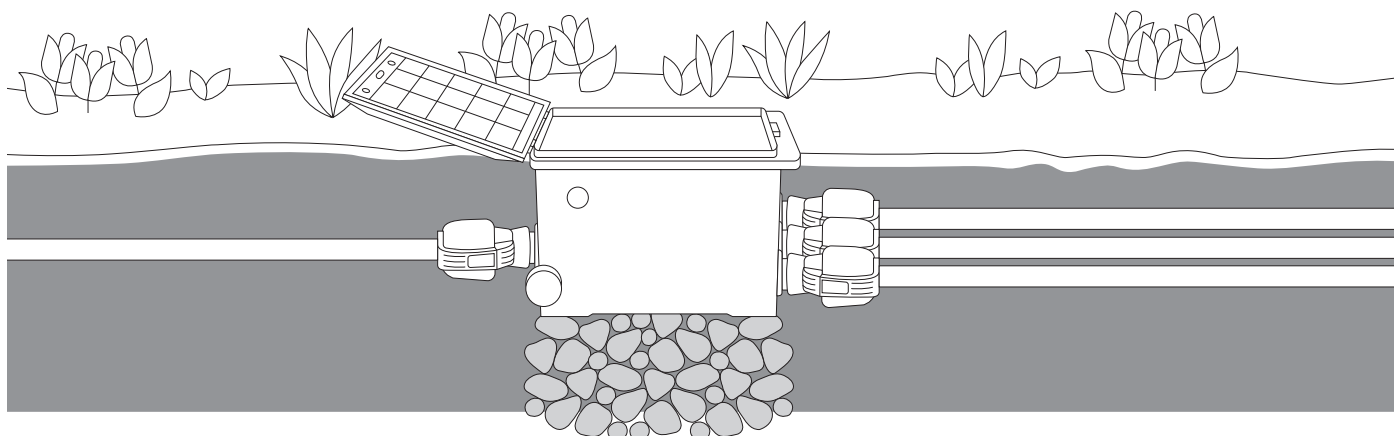


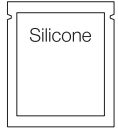
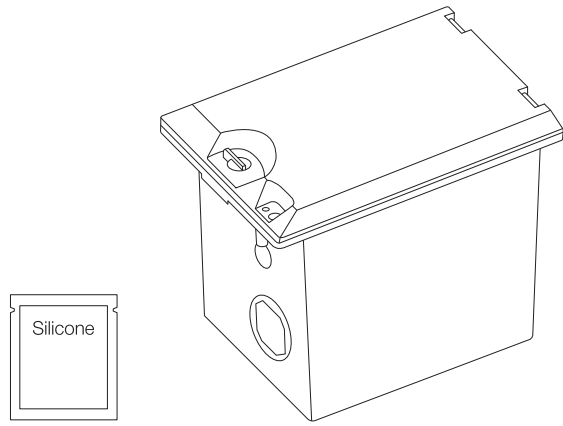
V1 Art. 1254



V3 Art. 1255

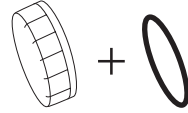


V1 Art. 1254



A 1x

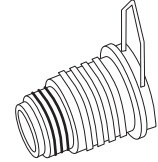
B 1x



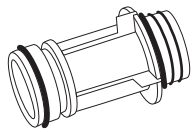
D 2x



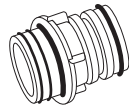
E 2x



G 2x



I 1x

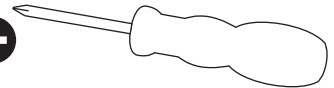


J 1x

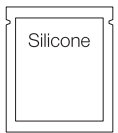
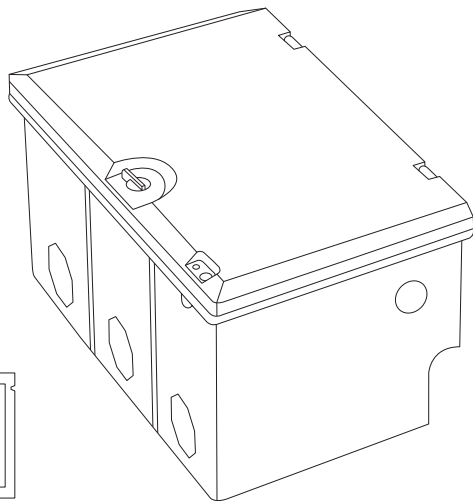


L 1x

nicht enthalten
not included
non fournis

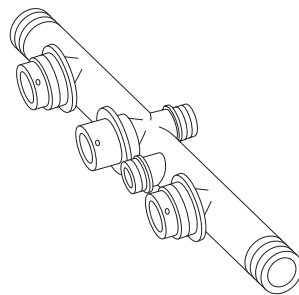


V3 Art. 1255



A 1x

B 1x



C 1x



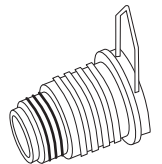
D 8x



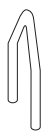
E 5x



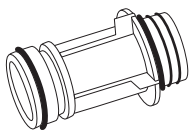
F 1x



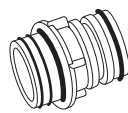
G 3x



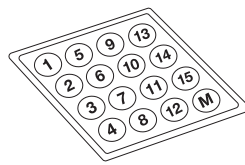
H 3x



I 3x



J 3x



K 1x



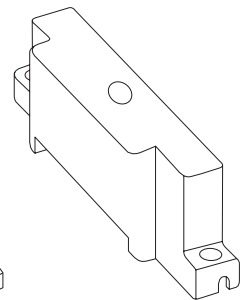
L 2x



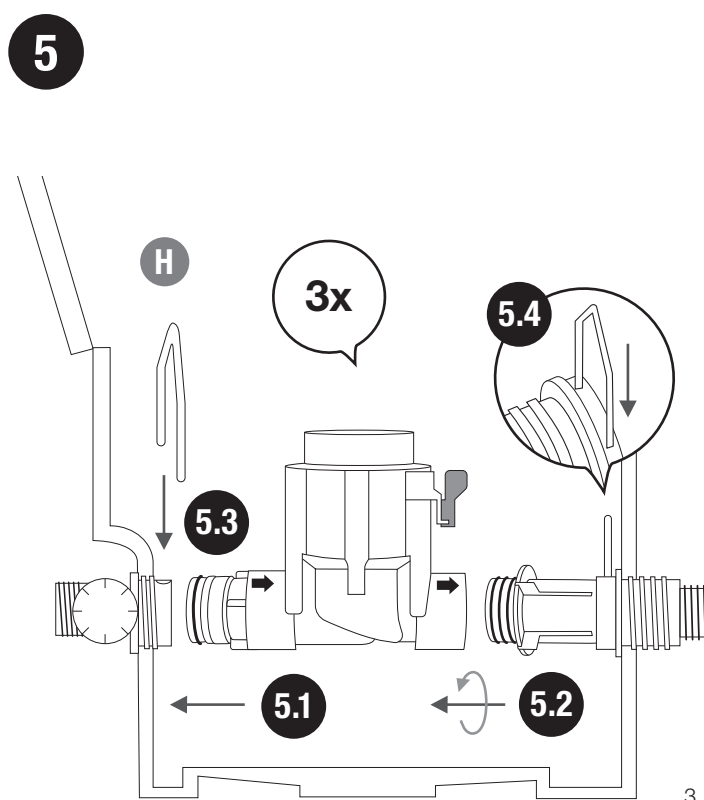
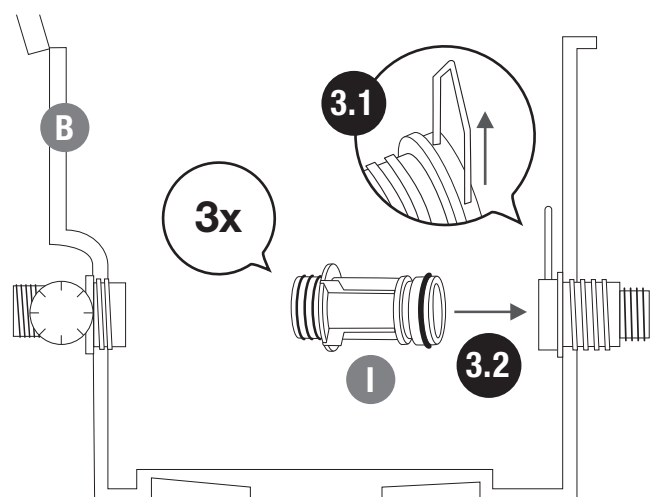
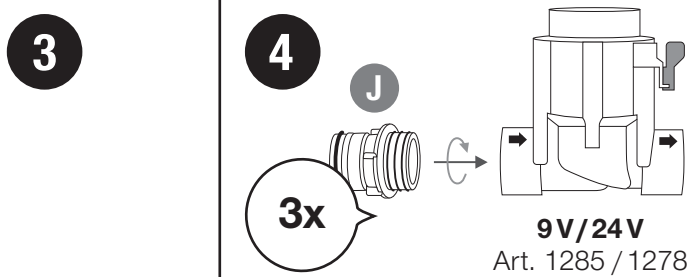
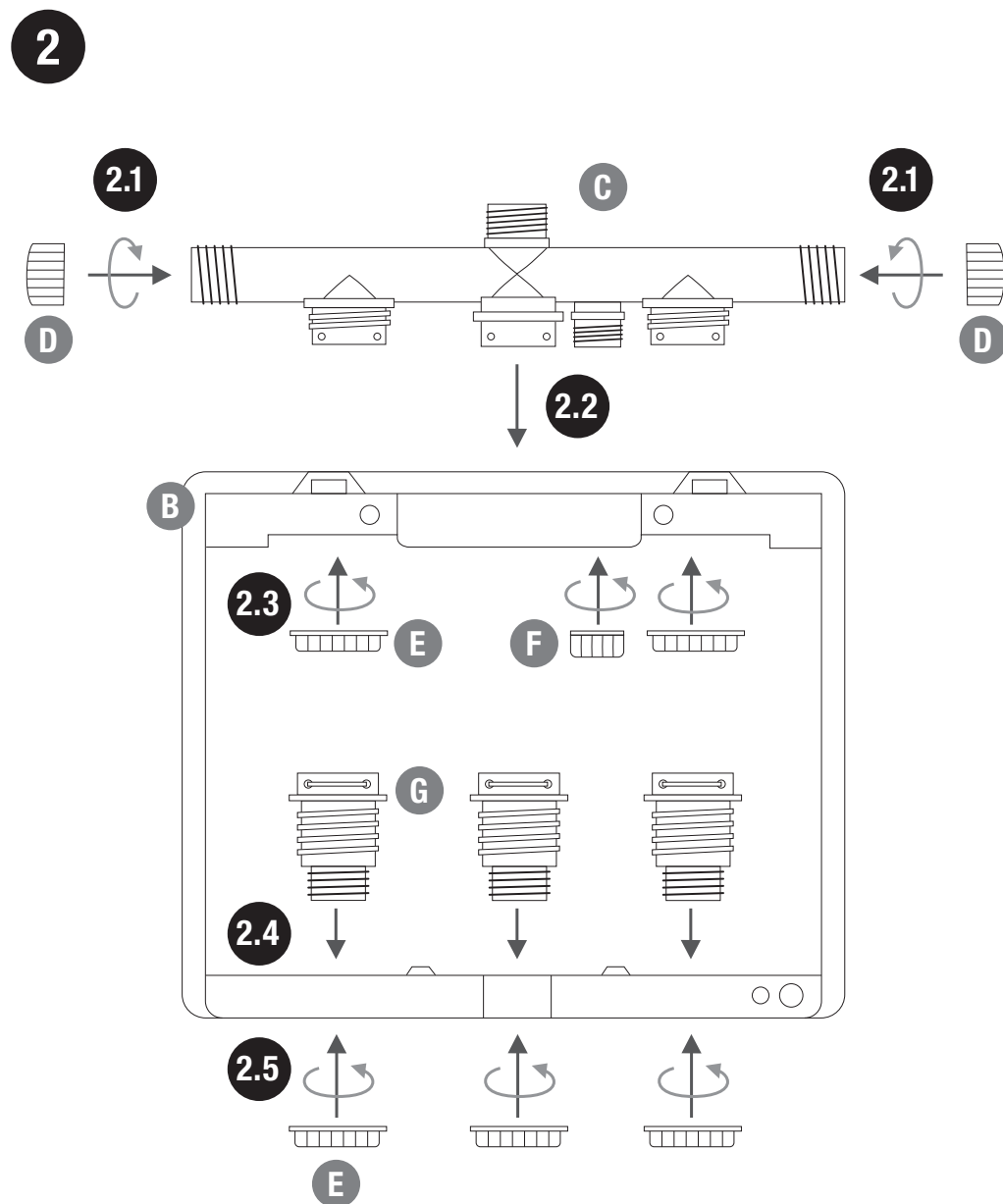
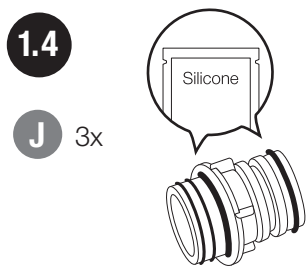
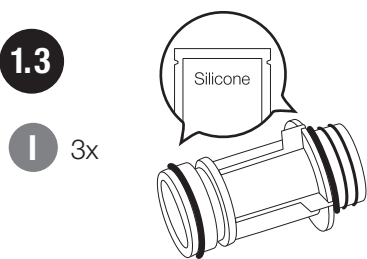
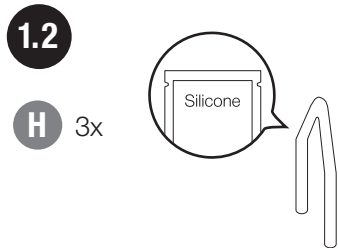
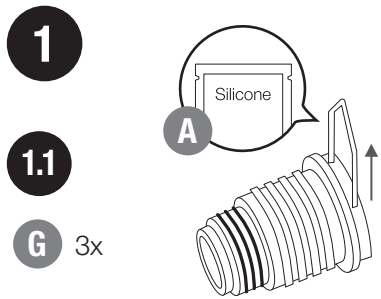
M 2x

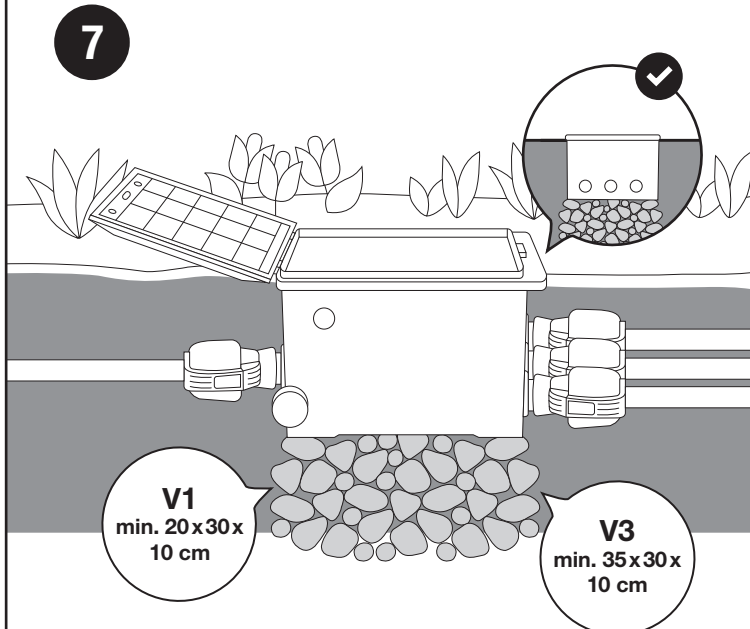
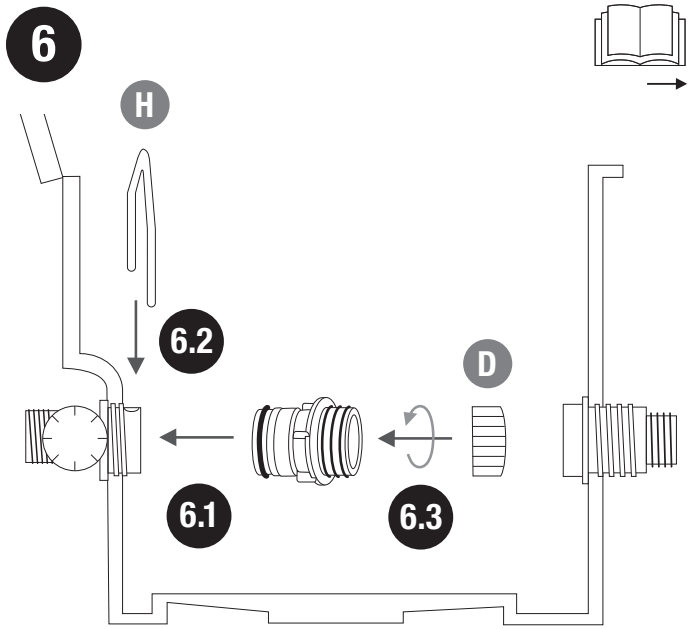


N 1x

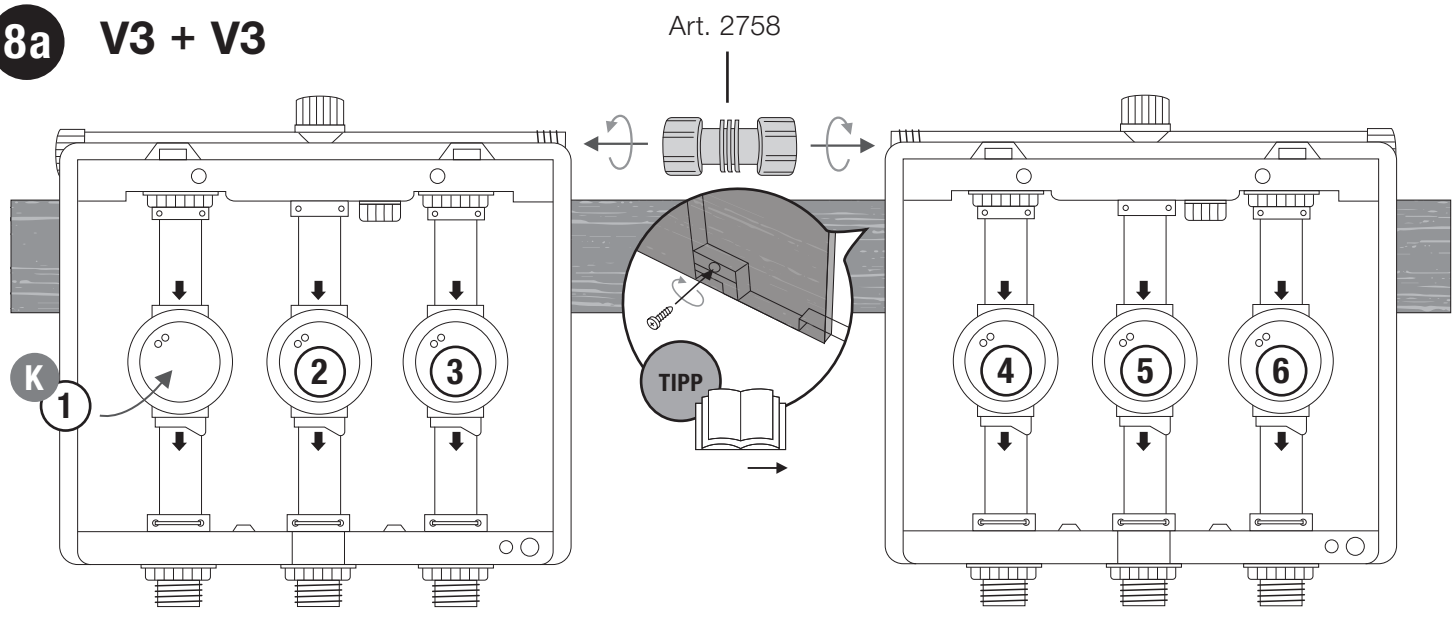


O 1x

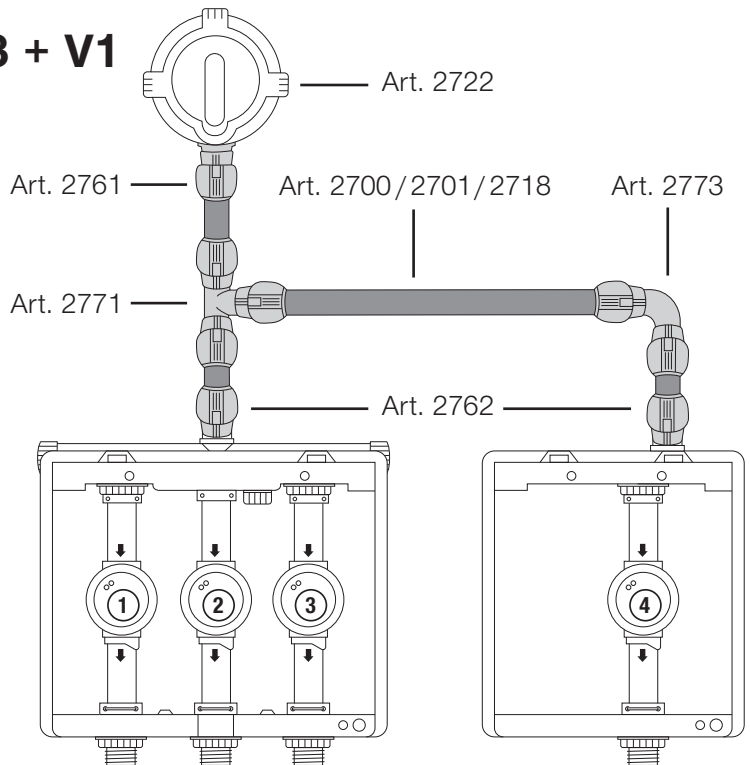




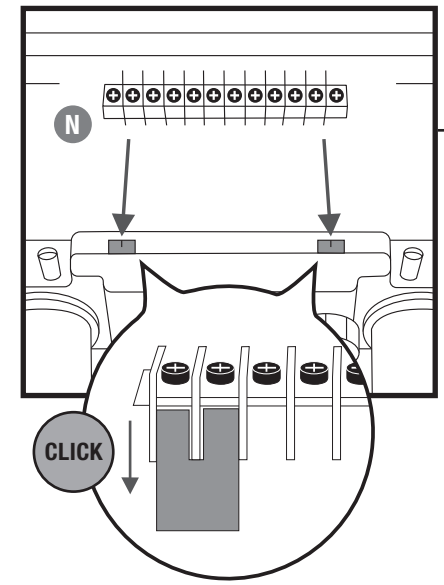
8a V3 + V3




8b V3 + V1



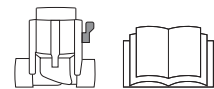
9



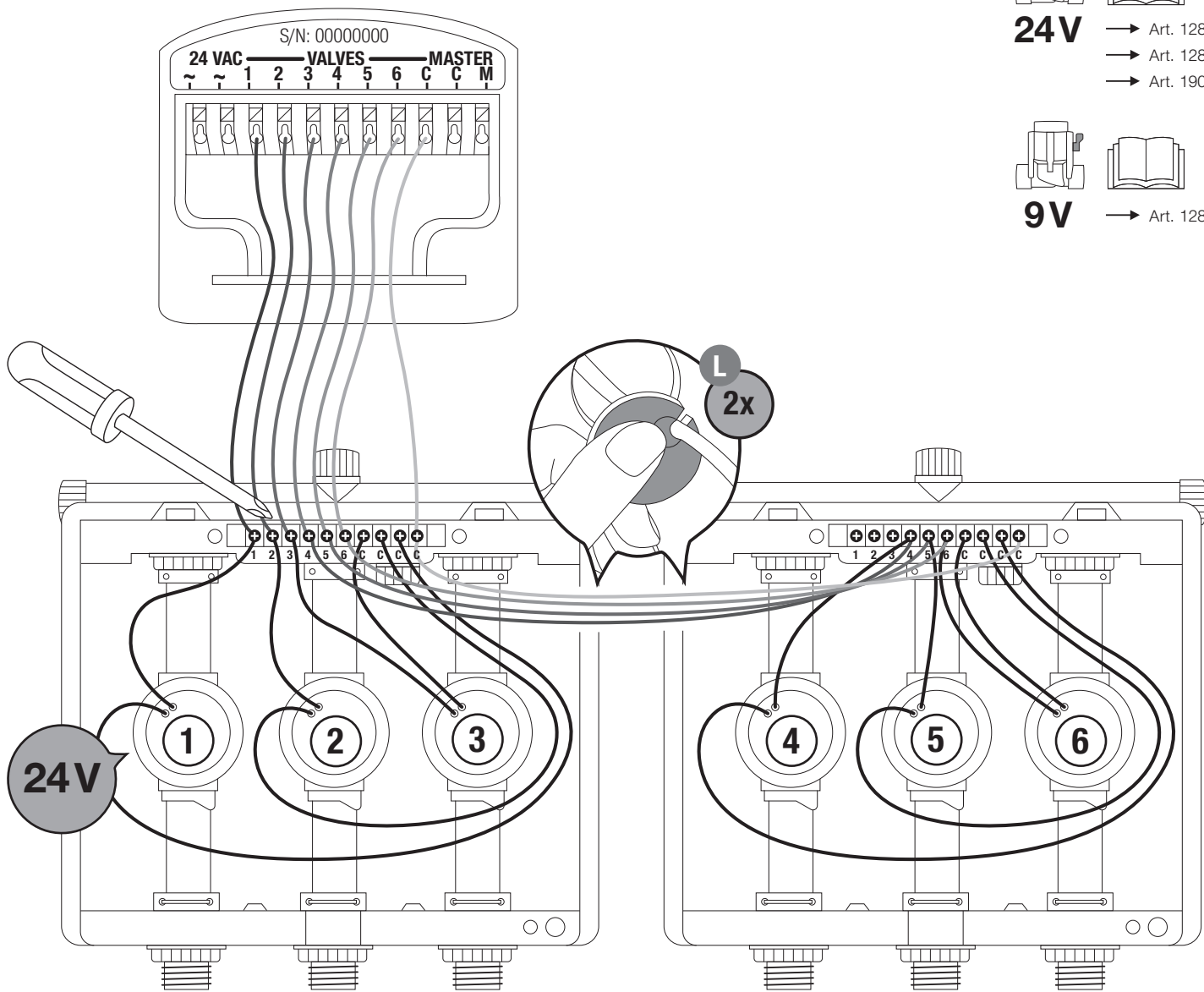
10 V3 + V3



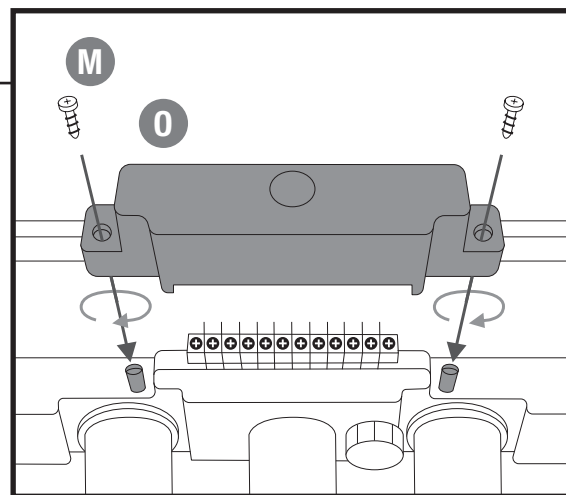
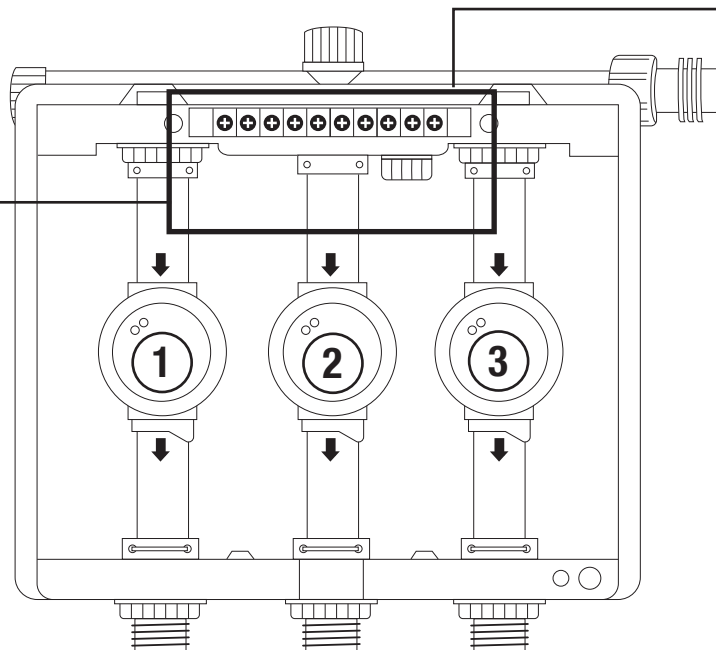
24V → Art. 1283
 → Art. 1284
 → Art. 19032



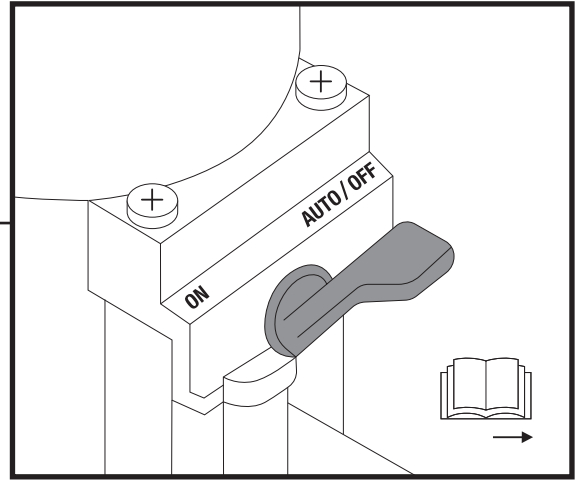
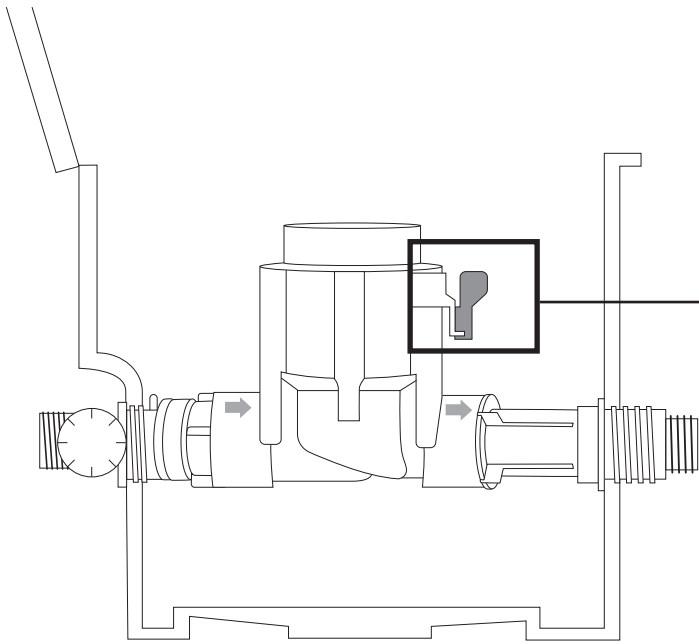
9V → Art. 1285



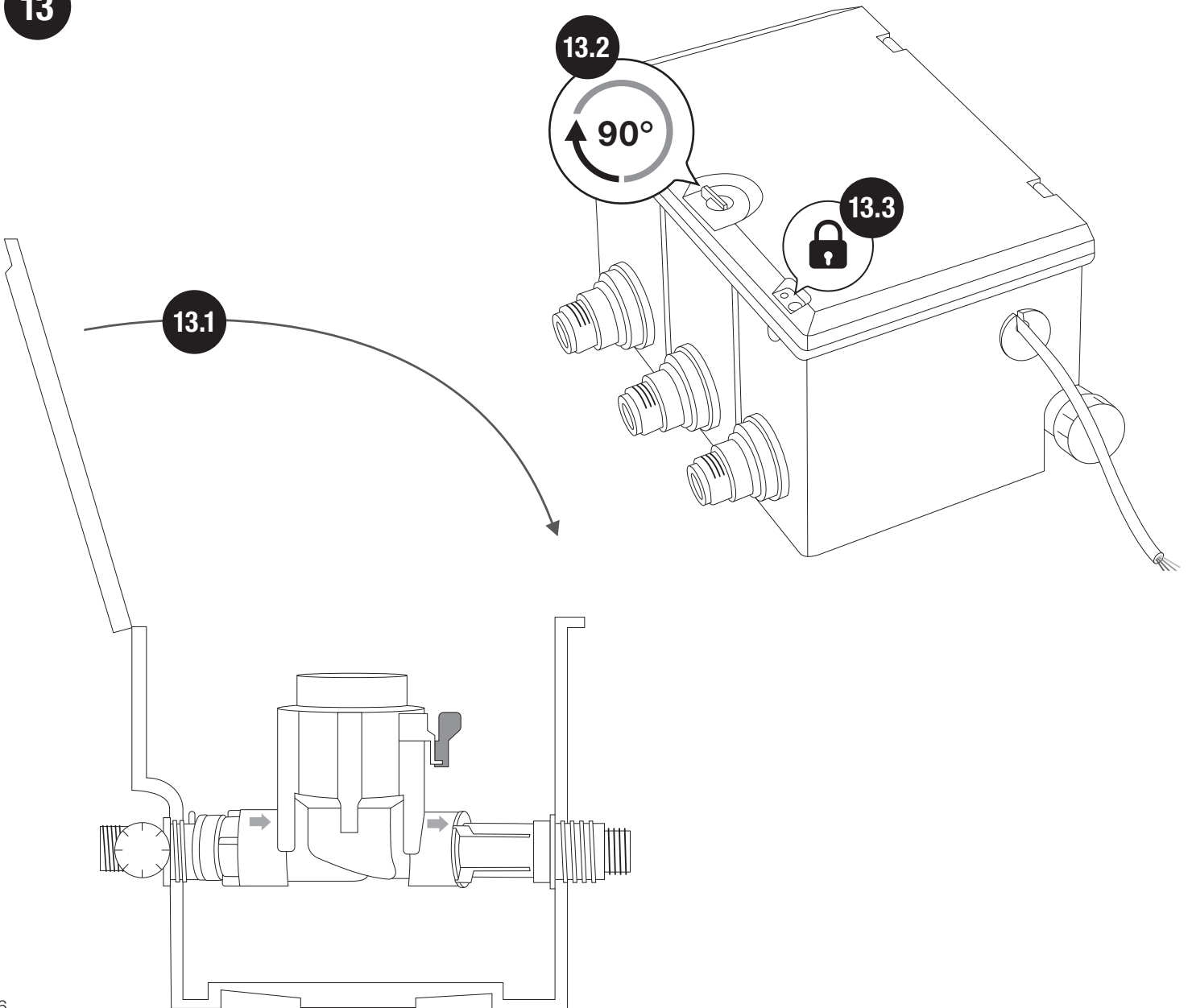
11



12



13



IT GARDENA Pozzetto per valvole V1 / V3



Traduzione delle istruzioni originali.

Per motivi di sicurezza, questo prodotto non deve essere utilizzato da parte di bambini e adolescenti con età inferiore a 16 anni nonché da parte di persone che non siano perfettamente familiarizzate con il contenuto delle presenti istruzioni per l'uso. Le persone con capacità fisiche o mentali limitate possono utilizzare il prodotto solo sotto la sorveglianza di una persona competente e responsabile nonché sotto istruzione. I bambini devono essere sempre sorvegliati, per essere certi che non giochino con il prodotto. Non utilizzare mai il prodotto quando si è stanchi, malati o sotto l'influenza di alcool, sostanze stupefacenti o farmaci.

Destinazione d'uso:

I pozzetti raccordati GARDENA rappresentano la soluzione più pratica per installare le valvole dell'impianto d'irrigazione.

Il funzionamento dell'impianto può essere automatizzato per mezzo di apposite unità elettroniche a seconda del tipo di valvola impiegata:

Elettrovalvola 9V Bluetooth® art. 1285:

- Programmazione diretta della valvola con l'app GARDENA Bluetooth® per l'installazione decentrata della valvola.

La valvola cordless da 9 V, GARDENA art. 1278:

- Massimo 6 elettrovalvole controllabili via cavo dotate della centralina 4030 cod. art. 1283/6030 art. 1284 oppure dello smart Irrigation Control art. 19032* e del cavo di connessione art. 1280.

* disponibile solo in mercati di vendita selezionati.

Filtro centrale:

ATTENZIONE! Per proteggere l'impianto dallo sporco, un filtro centrale GARDENA art. 1510 viene commutato a monte. In presenza di acqua sporca, un filtro deve essere commutato a monte per l'intero impianto.

Per un uso corretto attenersi alle istruzioni del fabbricante.

1. SICUREZZA

IMPORTANTE!

Si prega di leggere attentamente le istruzioni per l'uso e di conservarle per rileggerle.

IN INVERNO!



→ **Attenzione ai simboli di sicurezza riportati sul pozzetto.**



→ **Per il ricovero invernale procedere: vedi 3. CONSERVAZIONE**
Messa fuori servizio/In inverno.
→ **Attenersi alle istruzioni d'uso.**



PERICOLO!

Questo prodotto durante il suo funzionamento genera un campo elettromagnetico. Questo campo può, in presenza di particolari situazioni, agire sul funzionamento di impianti medici attivi o passivi. Per escludere il pericolo di situazioni che possano condurre a lesioni gravi o mortali le persone che hanno un impianto medico devono, prima dell'utilizzo di questo prodotto, consultarsi con il proprio medico e il produttore dell'impianto.



PERICOLO!

I piccoli pezzi possono essere ingeriti facilmente. I sacchetti in polietilene rappresentano un pericolo di soffocamento per i bambini piccoli. Tenere i bambini lontano durante il montaggio.

2. MONTAGGIO

Un video per l'assemblaggio del pozzetto raccordato V3 è reperibile qui:



Un video per il montaggio delle valvole è reperibile qui:



Nota: avvitare tutte le parti solo manualmente senza usare attrezzi.

- (Fig. 1) Ingrassare tutte le guarnizioni circolari e le staffe di fissaggio in metallo con il grasso siliconico in dotazione.
- (Fig. 2.1) Il distributore (C) ha tre opzioni di raccordo. Avvitare tappi (D) sugli ingressi non necessari del distributore.
- (Fig. 2.2 - 2.5) Inserire distributore e attacchi (G) e avvitare con i dadi (E). Applicare un tappo di sfiato (F).
- (Fig. 3) Introdurre il tubo telescopico lungo (I) nell'attacco lato uscita (staffa di fissaggio verso l'alto).
- (Fig. 4) Avvitare il tubo telescopico corto (J) nel lato di ingresso della valvola. Le frecce sulla valvola indicano la direzione di flusso.
- (Fig. 5.1) Inserire la valvola con tubo telescopico corto nel lato di ingresso del pozzetto.
- (Fig. 5.2) Avvitare il tubo telescopico lungo (I) nel lato di uscita della valvola.
- (Fig. 5.3 + 5.4) Premere verso il basso la staffa di fissaggio. Eventualmente continuare ad avvitare i tubi telescopici finché la staffa non scendono con ridotta resistenza.
- (Fig. 6) Nei passaggi eventualmente non necessari, introdurre un tubo telescopico corto (J) nell'uscita aperta del distributore.
- (Fig. 7) Spessorare il pozzetto raccordato con una confezione di ghiaia grossolana e montarlo al livello della cotica erbosa.
V1: min 20 x 30 x 10 cm; V3: min 35 x 30 x 10 cm
- (Fig. 8) In caso di collegamento di diversi pozzetti raccordati utilizzare connettori adatti si veda l'immagine.
Suggerimento: avvitare diversi pozzetti raccordati uno accanto all'altro su una tavola di legno e fissarli.
- (Fig. 9) Introdurre la morsettiera (N) nel supporto.

→ (Fig. 10) **Collegamento di 1 pozzetto raccordato V3 con 3 valvole da 24 V:**

- Per una migliore assegnazione, contrassegnare le valvole con gli adesivi gialli numerati (1 - 15).
- Spellare il cavo singolo del cavo di connessione (7 x 0,5 mm², art. 1280) e collegarlo con i morsetti 1, 2, 3 sull'unità di controllo per irrigazione nonché sul pozzetto raccordato V3. Collegare un ulteriore cavo singolo con il morsetto (C) sull'unità di controllo per irrigazione nonché sul pozzetto raccordato V3.
- Collegare un cavo delle valvole 1, 2 e 3 con i morsetti 1, 2, 3 del pozzetto raccordato. Collegare il secondo cavo delle valvole con i morsetti (C) nel pozzetto raccordato.

Collegamento di un ulteriore pozzetto raccordato V3 con 3 valvole:

- Collegare il cavo con i morsetti 4, 5, 6 sull'unità di controllo per irrigazione nonché sul primo pozzetto raccordato V3.
- Collegare un cavo delle valvole 4, 5 e 6 con il morsetto 4, 5, 6 del secondo pozzetto raccordato. Collegare il secondo cavo delle valvole 4, 5, 6 con i morsetti (C) nel secondo pozzetto raccordato.
- Con un pezzo corto di cavo, collegare i morsetti 4, 5, 6 e C del primo pozzetto raccordato con i morsetti 4, 5, 6 e C del secondo pozzetto raccordato.

→ (Fig. 11) Spingere il cappuccio protettivo (O) sulla morsettiera (N) e stringere con entrambe le viti (M).

→ (Fig. 12) **Impostazione del controllo valvola: Controllo completamente automatico:**

- Mettere il selettore a leva su "AUTO/OFF".
Portata d'acqua programmata diretta all'impianto di irrigazione dopo programmazione mediante unità di controllo per irrigazione.
Una valvola che si apre automaticamente non può essere chiusa manualmente.

Controllo manuale:

- Mettere il selettore a leva su "ON".
Portata d'acqua permanente e indipendente dalla programmazione.

→ (Fig. 13) Il coperchio può essere chiuso con un piccolo lucchetto o con una levetta di chiusura (non compresa) come antifurto.

3. CONSERVAZIONE



Messa fuori servizio/In inverno:

→ Per evitare che durante l'inverno il gelo provochi danni alla valvola, seguire scrupolosamente le istruzioni riportate qui di seguito:

1. Chiudere il rubinetto dell'acqua e staccare il tubo che lo collega al **raccordo interrato (GARDENA art. 2722)**.
L'aria può così fuoriuscire liberamente.
2. Se l'impianto è collegato direttamente alla rete idrica domestica, chiudere l'acqua e aprire il rubinetto di scarico della condotta di casa.
3. Spostare la levetta (fig. 12) di ciascuna valvola sulla posizione "ON".
4. **Svuotare la valvola di irrigazione/pozzetto delle valvole. Ci sono le seguenti opzioni per farlo:**
 - **Svuotare completamente l'impianto dell'acqua residua, in caso utilizzando aria compressa.**
 - **Oppure rimuovere tutte le valvole e riporle in luogo riparato dal gelo.**

- **Oppure svitare il tappo (F) che chiude il foro di drenaggio nel pozzetto V3 e lasciar fuoriuscire tutta l'acqua. Se le linee che partono dal pozzetto sono in pendenza e c'è modo di svuotarle completamente (in automatico grazie a una valvola di drenaggio o manualmente aprendo un tappo finale) non è necessario smontare le valvole.**

5. Estrarre le pile dall'unità di comando.

6. Bloccare il coperchio del pozzetto (fig. 13.3).



Smaltimento: (ai sensi della direttiva 2012/19/UE)

Il prodotto non può essere smaltito insieme ai normali rifiuti domestici. Deve essere smaltito in base alle prescrizioni ambientali localmente applicabili.

IMPORTANTE! Smaltire il prodotto nel o tramite il punto di raccolta locale per il riciclaggio.

4. ELIMINAZIONE DEI GUASTI

Problema	Possibile causa	Rimedio
La valvola non si apre, il passaggio d'acqua è bloccato	L'unità di comando che deve far funzionare in automatico la valvola non è ben collegata.	→ Se si è automatizzato l'impianto con una centralina a 12 canali controllare i collegamenti dei fili; se si è scelta la soluzione senza cavi con modulo pilota, accertarsi che quest'ultimo sia posizionato correttamente sulla testa della valvola.
	Il rubinetto che alimenta l'impianto è chiuso.	→ Aprire il rubinetto.
La valvola non si chiude, il flusso d'acqua non si arresta	La valvola è montata in senso contrario alla direzione di scorrimento dell'acqua sulla linea.	→ Smontare la valvola e riposizionarla girata nel verso giusto.
	La levetta (fig. 12) è posizionata su "ON".	→ Spostare la levetta (fig. 12) su "AUTO/OFF".
	Mentre è in corso l'irrigazione, il modulo pilota è stato rimosso.	→ Ricollocare il modulo pilota sulla testa della valvola e chiudere il flusso d'acqua tramite l'apposito pulsante.



NOTA: rivolgersi, in presenza di altri problemi, all'Assistenza Clienti GARDENA di competenza. Le riparazioni possono essere eseguite solamente dall'Assistenza Clienti GARDENA così come da rivenditori specializzati che sono autorizzati da GARDENA.

5. DATI TECNICI

Valvola	Valore / Unità
Presión de trabajo mín./máx.	0,5 bar–12 bar
Fluido	Acqua chiara dolce
Temperatura max. dell'acqua	40° C

6. ACCESSORI

Automatizzazione	
GARDENA Bewässerungsventil 24V	art. 1278
GARDENA Elettrovalvola 9V Bluetooth®	art. 1285
GARDENA Programación de riego 4030/6030	art. 1283/1284
GARDENA smart Irrigation Control	art. 19032/19209
GARDENA Tester di umidità	art. 1867
GARDENA Cavo di prolunga per sensore	art. 1868
GARDENA Cavo di connessione	art. 1280
GARDENA Fermacavo	art. 1282

Filtraggio

GARDENA Filtro centrale	art. 1510
-------------------------	-----------

7. SERVIZIO/GARANZIA

Servizio:

Prendere contatto all'indirizzo sul retro.

Dichiarazione di garanzia:

In caso di reclami in garanzia, all'utente non viene addebitato alcun importo per i servizi forniti.

GARDENA Manufacturing GmbH, per tutti i nuovi prodotti originali GARDENA, fornisce una garanzia di 2 anni che decorre dal primo acquisto presso il rivenditore, se i prodotti sono stati impiegati esclusivamente per l'uso privato. La presente garanzia del produttore non si applica a prodotti acquistati sul mercato secondario. Tale garanzia fa riferimento ai difetti essenziali del prodotto che sono da ricondurre, in modo provato, a carenze del materiale o di fabbricazione. La garanzia verrà espletata mediante la fornitura di un prodotto sostitutivo completamente funzionale o la riparazione del prodotto difettoso da inviare gratuitamente a GARDENA; ci riserviamo il diritto di scegliere tra le seguenti opzioni. Questo servizio è soggetto alle seguenti disposizioni:

- Il prodotto è stato usato per lo scopo previsto secondo le indicazioni contenute nelle istruzioni di funzionamento.
- L'acquirente o altre persone non hanno provato ad aprire o a riparare il prodotto.

- Per il funzionamento del prodotto sono stati utilizzati solo ricambi e parti usurate originali GARDENA.
- Esibizione della ricevuta di acquisto.

Restano escluse dalla garanzia l'usura normale di parti e componenti (ad esempio su lame, elementi di fissaggio di lame, turbine, lampadine, cinghie trapezoidali e dentate, giranti, filtri d'aria, candele di accensione), modifiche estetiche nonché parti usurate e materiali di consumo.

La presente garanzia del produttore è limitata alla fornitura di ricambi e alla riparazione secondo le condizioni sopra riportate. La garanzia del produttore non giustifica altri diritti nei nostri confronti, in quanto produttore, ad esempio al risarcimento danni. La presente garanzia del produttore non intacca ovviamente i diritti alla prestazione di garanzia esistenti, per legge e contratto, nei confronti del rivenditore/venditore. La garanzia del produttore è soggetta al diritto della Repubblica Federale di Germania.

In caso di garanzia si prega di inviare il prodotto difettoso, con affrancatura sufficiente, assieme a una copia della ricevuta di acquisto e una descrizione dell'errore, all'indirizzo del servizio di assistenza GARDENA.

DE Produkthaftung

Wir weisen ausdrücklich darauf hin, dass wir in Übereinstimmung mit dem Produkthaftungsgesetz nicht für Schäden haften, die durch unsere Produkte entstehen, wenn diese unsachgemäß und nicht durch einen von uns autorisierten Servicepartner repariert wurden oder wenn keine Original GARDENA Teile oder von uns zugelassene Teile verwendet wurden.

EN Product liability

In accordance with the German Product Liability Act, we hereby expressly declare that we accept no liability for damage incurred from our products where said products have not been properly repaired by a GARDENA-approved service partner or where original GARDENA parts or parts authorised by GARDENA were not used.

FR Responsabilité

Conformément à la loi relative à la responsabilité du fait des produits défectueux, nous déclarons expressément par la présente que nous déclinons toute responsabilité pour les dommages résultant de nos produits, si lesdits produits n'ont pas été correctement réparés par un partenaire d'entretien agréé GARDENA ou si des pièces d'origine GARDENA ou des pièces agréées GARDENA n'ont pas été utilisées.

NL Productaansprakelijkheid

Conform de Duitse wet inzake productaansprakelijkheid verklaren wij hierbij uitdrukkelijk dat wij geen aansprakelijkheid aanvaarden voor schade ontstaan uit onze producten waarbij deze producten niet zijn gerepareerd door een GARDENA-erkende servicepartner of waarbij geen originele GARDENA-onderdelen of onderdelen die door GARDENA zijn goedgekeurd zijn gebruikt.

SV Produktansvar

I enlighet med tyska produktansvarslagar förklarar vi härmed uttryckligen att vi inte åtar oss något ansvar för skador som orsakas av våra produkter där produkterna inte har genomgått korrekt reparation från en GARDENA-godkänd servicepartner eller där originaldelar från GARDENA eller delar godkända av GARDENA inte använts.

DA Produktansvar

I overensstemmelse med den tyske produktansvarslov erklærer vi hermed udtrykkeligt, at vi ikke påtager os noget ansvar for skader på vores produkter, hvis de pågældende produkter ikke er blevet repareret korrekt af en GARDENA-godkendt servicepartner, eller hvor der ikke er brugt originale GARDENA-reservedele eller godkendte reservedele fra GARDENA.

FI Tuotevastuu

Saksan tuotevastuulain mukaisesti emme ole vastuussa laitteiden vaurioista, jos korjauksia ei ole tehnyt GARDENAn hyväksymä huoltoliike tai jos niiden syynä on muiden kuin alkuperäisten GARDENA-varaosien tai GARDENAn hyväksymien varaosien käyttö.

IT Responsabilità del prodotto

In conformità con la Legge tedesca sulla responsabilità del prodotto, con la presente dichiariamo espressamente che decliniamo qualsiasi responsabilità per danni causati dai nostri prodotti qualora non siano stati correttamente riparati presso un partner di assistenza approvato GARDENA o laddove non siano stati utilizzati ricambi originali o autorizzati GARDENA.

ES Responsabilidad sobre el producto

De acuerdo con la Ley de responsabilidad sobre productos alemana, por la presente declaramos expresamente que no aceptamos ningún tipo de responsabilidad por los daños ocasionados por nuestros productos si dichos productos no han sido reparados por un socio de mantenimiento aprobado por GARDENA o si no se han utilizado piezas originales GARDENA o piezas autorizadas por GARDENA.

PT Responsabilidade pelo produto

De acordo com a lei alemã de responsabilidade pelo produto, declaramos que não nos responsabilizamos por danos causados pelos nossos produtos, caso os tais produtos não tenham sido devidamente reparados por um parceiro de assistência GARDENA aprovado ou se não tiverem sido utilizadas peças GARDENA originais ou peças autorizadas pela GARDENA.

ET Tootevastutus

Vastavalt Saksamaa tootevastutusseadusele deklareerime käesolevaga selgesõnaliselt, et me ei kanna mingisugust vastutust meie toodetest tingitud kahjude eest, kui need tooted ei ole korrektselt parandatud GARDENA heakskiidetud hoolduspartneri poolt või kui parandamisel ei ole kasutatud GARDENA originaalosi või GARDENA volitatud osi.

LT Gaminio patikimumas

Mes aiškiai pareiškiame, kad, atsižvelgiant į Vokietijos gaminių patikimumo įstatymą, neprisiimame atsakomybės dėl bet kokios žalos, patirtos dėl mūsų gaminių, jeigu jie buvo netinkamai taisomi arba jų dalys buvo pakeistos neoriginaliomis GARDENA dalimis ar nepatvirtintomis dalimis, arba jeigu remonto darbai buvo atliekami ne GARDENA techninės priežiūros centro specialistų.

LV Atbildība par produkcijas kvalitāti

Saskaņā ar Vācijas likumu par atbildību par produkcijas kvalitāti ar šo mēs paziņojam, ka neuzņemamies atbildību par bojājumiem, kas radušies, lietojot mūsu izstrādājumus, kuru remontu nav veicis uzņēmuma GARDENA apstiprināts apkopes partneris vai kuru remontam netika izmantotas oriģinālās GARDENA detaļas vai detaļas, kuru lietošanu apstiprinājis uzņēmums GARDENA.

Deutschland / Germany

GARDENA
Manufacturing GmbH
Central Service
Hans-Lorenser-Straße 40
D-89079 Ulm
Produktfragen:
(+49) 731 490-123
Reparaturen:
(+49) 731 490-290
service@gardena.com
http://www.gardena.com

Albania

KRAFT SHPK
Autostrada Tirane-Durres
Km 7
1051 Tirane

Argentina

ROBERTO C. RUMBO S.R.L.
Predio Norlog
Lote 7
Benavidez. ZC:1621
Buenos Aires
ventas@rubmosrl.com.ar

Australia

Husqvarna Australia Pty. Ltd.
Locked Bag 5
Central Coast BC
NSW 2252
Phone: (+61) (0) 2 4352 7400
customer.service@
husqvarna.com.au

Austria / Österreich

Husqvarna Austria GmbH
Industriezeile 36
4010 Linz
Tel.: (+43) 732 77 01 01-485
service.gardena@
husqvarnagroup.com

Azerbaijan

Firm Progress
a. Aliyev Str. 26A
1052 Baku

Belarus

Private Enterprise
"Master Garden"
Minsk
Sharangovich str., 7a
Phone: (+375) 17 257-00-33
Mob.: (+375) 29 676-16-09
mg@mastergarden.by

Belgium

Husqvarna Belgium nv
Gardena Division
Leuvensesteenweg 542
Planet II E
1930 Zaventem
België

Bosnia / Herzegovina

SILK TRADE d.o.o.
Industrijska zona Bukva bb
74260 Tešanj

Brazil

Husqvarna do Brasil Ltda
Av. Francisco Matarazzo,
1400 - 19º andar
São Paulo - SP
CEP: 05001-903
Tel: 0800-112252
marketing.br.husqvarna@
husqvarna.com.br

Bulgaria

AGROLAND България АД
бул. 8 Декември, №13
Офис 5
1700 Студентски град
София
Тел.: (+359) 2466 69 10
info@agroland.eu

Canada / USA

GARDENA Canada Ltd.
100 Summerlea Road
Brampton, Ontario L6T 4X3
Phone: (+1) 905 792 93 30
info@gardenacanada.com

Chile

REPRESENTACIONES
JCE S.A.
Av. Del Valle Norte 857,
Piso 4
Santiago RM
Phone: (+56) 2 24142560
contacto@jce.cl

China

Husqvarna (Shanghai)
Management Co., Ltd.
富世华 (上海) 管理有限公司
3F, Benq Square B,
No207, Song Hong Rd.,
Chang Ning District,
Shanghai
PRC. 200335
上海市长宁区淞虹路207号明
基广场B座3楼, 邮编: 200335

Colombia

Husqvarna Colombia S.A.
Calle 18 No. 68 D-31, zona
Industrial de Montevideo
Bogotá, Cundinamarca
Tel. 571 2922700 ext. 105
jairo.salazar@
husqvarna.com.co

Costa Rica

Compania Exim
Euroiberoamericana S.A.
Los Colegios, Moravia,
200 metros al Sur del Colegio
Saint Francis - San José
Phone: (+506) 297 68 83
exim_euro@racsa.co.cr

Croatia

Husqvarna Austria GmbH
Industriezeile 36
4010 Linz
Tel.: (+43) 732 77 01 01-485
service.gardena@
husqvarnagroup.com

Cyprus

Med Marketing
17 Digeni Akrita Ave
P.O. Box 27017
1641 Nicosia

Czech Republic

Husqvarna Česko s.r.o.
Türkova 2319/5b
149 00 Praha 4 - Chodov
Bezplatná infolinka:
800 100 425
servis@cz.husqvarna.com

Denmark

GARDENA DANMARK
Lejrvvej 19, st.
3500 Værløse
Tlf.: (+45) 70264770
husqvarna@husqvarna.dk
www.gardena.com/dk

Dominican Republic

BOSQUESA, S.R.L
Carretera Santiago Licey
Km. 5 ½
Esquina Copal II.
Santiago
Dominican Republic
Phone: (+809) 736-0333
joserbosquesa@claro.net.do

Ecuador

Husqvarna Ecuador S.A.
Arupos E1-181 y 10 de
Agosto Quito, Pichincha
Tel. (+593) 22800739
francisco.jacome@
husqvarna.com.ec

Estonia

Husqvarna Eesti OÜ
Valdeku 132
EE-11216 Tallinn
info@gardena.ee

Finland

Oy Husqvarna Ab
Gardena Division
Lautatarhankatu 8 B/PL 3
00581 HELSINKI
www.gardena.fi

France

Husqvarna France
9/11 Allée des pierres mayettes
92635 Gennevilliers Cedex
France
http://www.gardena.com/fr
N° AZUR: 0 810 00 78 23
(Prix d'un appel local)

Georgia

Transporter LLC
113b Beliasvili street
0159 Tbilisi, Georgia

Great Britain

Husqvarna UK Ltd
Preston Road
Aycliffe Industrial Park
Newton Aycliffe
County Durham
DL5 6UP
info.gardena@
husqvarna.co.uk

Greece

Π. ΠΑΠΑΔΟΠΟΥΛΟΣ ΑΕΒΕ
Λεωφ. Αθηνών 92
Αθήνα
T.K.104 42
Ελλάδα
Τηλ. (+30) 210 5193100
info@papadopoulos.com.gr

Hungary

Husqvarna Magyarország Kft.
Ezred u. 1-3
1044 Budapest
Telefon: (+36) 1 251-4161
vevoszolgalat.husqvarna@
husqvarna.hu

Iceland

BYKO ehf.
Bildshófa 20
110 Reykjavik

Ireland

Husqvarna UK Ltd
Preston Road
Aycliffe Industrial Park
Newton Aycliffe
County Durham
DL5 6UP
info.gardena@
husqvarna.co.uk

Italy

Husqvarna Italia Spa
Centro Direzionale Planum
Via del Lavoro 2, Scala B
22036 ERBA (CO)
Tel. (+39) 031.4147700
assistenza.italia@
it.husqvarna.com

Japan

Husqvarna
Zenoah Co. Ltd. Japan
1-9 Minamidai, Kawagoe
350-1165 Saitama
Japan
gardena-jp@
husqvarnagroup.com

Kazakhstan

LAMED Ltd.
155/1, Tazhibayevoi Str.
050060 Almaty
IP Schmidt
Abayavenue 3B
110 005 Kostanay

Korea

Kyung Jin Trading CO.,LTD.
107-4, SunDuk Bld.,
YangJae-dong,
Seocho-gu,
Seoul, (zipcode: 137-891)
Phone: (+82) (0)2 574-6300

Latvia

Husqvarna Latvija SIA
Ulbrokas 19A
LV-1021 Rīga
info@gardena.lv

Lithuania

UAB Husqvarna Lietuva
Ateities pl. 77C
LT-52104 Kaunas
info@gardena.lt

Luxembourg

Magasins Jules Neuberg
39, rue Jacques Stas
Luxembourg-Gasperich 2549
Case Postale No. 12
Luxembourg 2010
Phone: (+352) 40 14 01
api@neuberg.lu

Mexico

AFOSA
Av. Lopez Mateos Sur # 5019
Col. La Calma 45070
Zapopan, Jalisco
Mexico
Phone: (+52) 33 3818-3434
icornejo@afosa.com.mx

Moldova

Convel S.R.L.
290A Muncesti Str.
2002 Chisinau

Netherlands

Husqvarna Nederland B.V.
GARDENA Division
Postbus 50131
1305 AC ALMERE
Phone: (+31) 36 521 00 10
info@gardena.nl

Neth. Antilles

Jonka Enterprises N.V.
Sta. Rosa Weg 196
P.O. Box 8200
Curaçao
Phone: (+599) 9 767 66 55
pgm@jonka.com

New Zealand

Husqvarna New Zealand Ltd.
PO Box 76-437
Manukau City 2241
Phone: (+64) (0) 9 9202410
support.nz@husqvarna.co.nz

Norway

Husqvarna Norge AS
Gardena Division
Trøskenvæien 36
1708 Sarpsborg
info@gardena.no

Peru

Husqvarna Perú S.A.
Jr. Ramón Cárcamo 710
Lima 1
Tel: (+51) 1 3320400 ext. 416
juan.remuzgo@
husqvarna.com

Poland

Husqvarna
Poland Spółka z o.o.
ul. Wysockiego 15 b
03-371 Warszawa
Phone: (+48) 22 330 96 00
gardena@husqvarna.com.pl

Portugal

Husqvarna Portugal, SA
Lagoa - Albarraque
2635 - 595 Rio de Mouro
Tel.: (+351) 21 922 85 30
Fax : (+351) 21 922 85 36
info@gardena.pt

Romania

Madex International Srl
Soseaua Odaii 117-123,
RO 013603 București, S1
Phone: (+40) 21 352.76.03
madex@ines.ro

Russia / Россия

ООО „Хускварна“
141400, Московская обл.,
г. Химки,
улица Ленинградская,
владение 39, стр.6
Бизнес Центр
„Химки Бизнес Парк“,
помещение ОВ02_04
http://www.gardena.ru

Serbia

Domel d.o.o.
Autoput za Novi Sad bb
11273 Belgrade
Phone: (+381) 1 18 48 88 12
miroslav.jejina@domel.rs

Singapore

Hy-Ray PRIVATE LIMITED
40 Jalan Pemimpin
#02-08 Tat Ann Building
Singapore 577185
Phone: (+65) 6253 2277
shiyiing@hyray.com.sg

Slovak Republic

Husqvarna Česko s.r.o.
Türkova 2319/5b
149 00 Praha 4 - Chodov
Bezplatná infolinka: 800 154 044
servis@sk.husqvarna.com

Slovenia

Husqvarna Austria GmbH
Industriezeile 36
4010 Linz
Tel.: (+43) 732 77 01 01-485
service.gardena@
husqvarnagroup.com

South Africa

Husqvarna South Africa (Pty) Ltd
Postnet Suite 250
Private Bag X6,
Cascades, 3202, South Africa
Phone: (+27) 33 846 9700
info@gardena.co.za

Spain

Husqvarna España S.A.
Calle de Rivas nº 10
28052 Madrid
Phone: (+34) 91 708 05 00
atencioncliente@gardena.es

Suriname

Deto Handelmaatschappij N.V.
Kernkampweg 72-74
P.O.Box: 12782
Paramaribo - Suriname
South America
Phone: (+597) 438050
www.deto.sr

Sweden

Husqvarna AB/
GARDENA Sverige
Drottninggatan 2
561 82 Huskvarna Sverige

Switzerland / Schweiz

Husqvarna Schweiz AG
Consumer Products
Industriestrasse 10
5506 Mägenwil
Phone: (+41) (0) 62 887 37 90
info@gardena.ch

Turkey

Dost Bahçe Diş Ticaret
Mümessillik A.Ş
Yunus Mah. Adil Sok. No:3
Ic Kapi No: 1 Kartal
34873 Istanbul
Phone: (+90) 216 38 93 939
info@dostbahce.com.tr

Ukraine / Україна

ТОВ «Хускварна Україна»
вул. Васильківська, 34,
офіс 204-г
03022, м. Київ
Тел. (+38) 0 800 504 804
info@gardena.ua

Uruguay

FELI SA
Entre Ríos 1083 CP 11800
Montevideo - Uruguay
Tel: (+598) 22 03 18 44
info@felisa.com.uy

Venezuela

Corporación Casa y Jardín C.A.
Av. Caroní, Edif. Trezmen, PB.
Colinas de Bello Monte.
1050 Caracas.
Tlf: (+58) 212 992 33 22
info@casayjardin.net.ve

1254-20.960.17/1120
© GARDENA Manufacturing GmbH
D-89079 Ulm
http://www.gardena.com