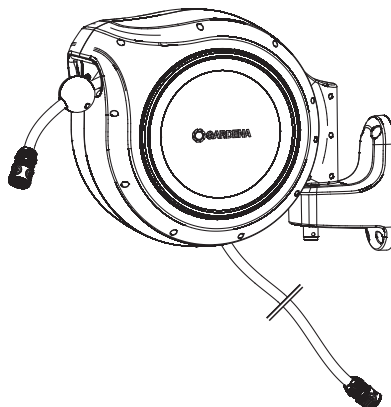
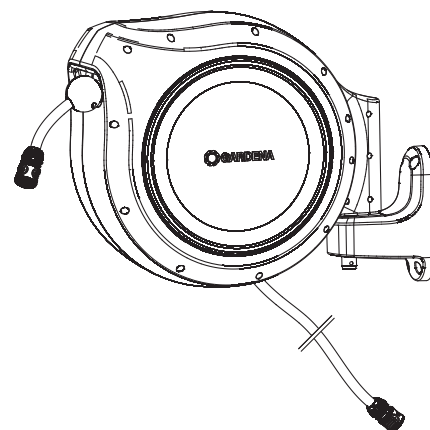


Roll-Up 15 Art. 8040

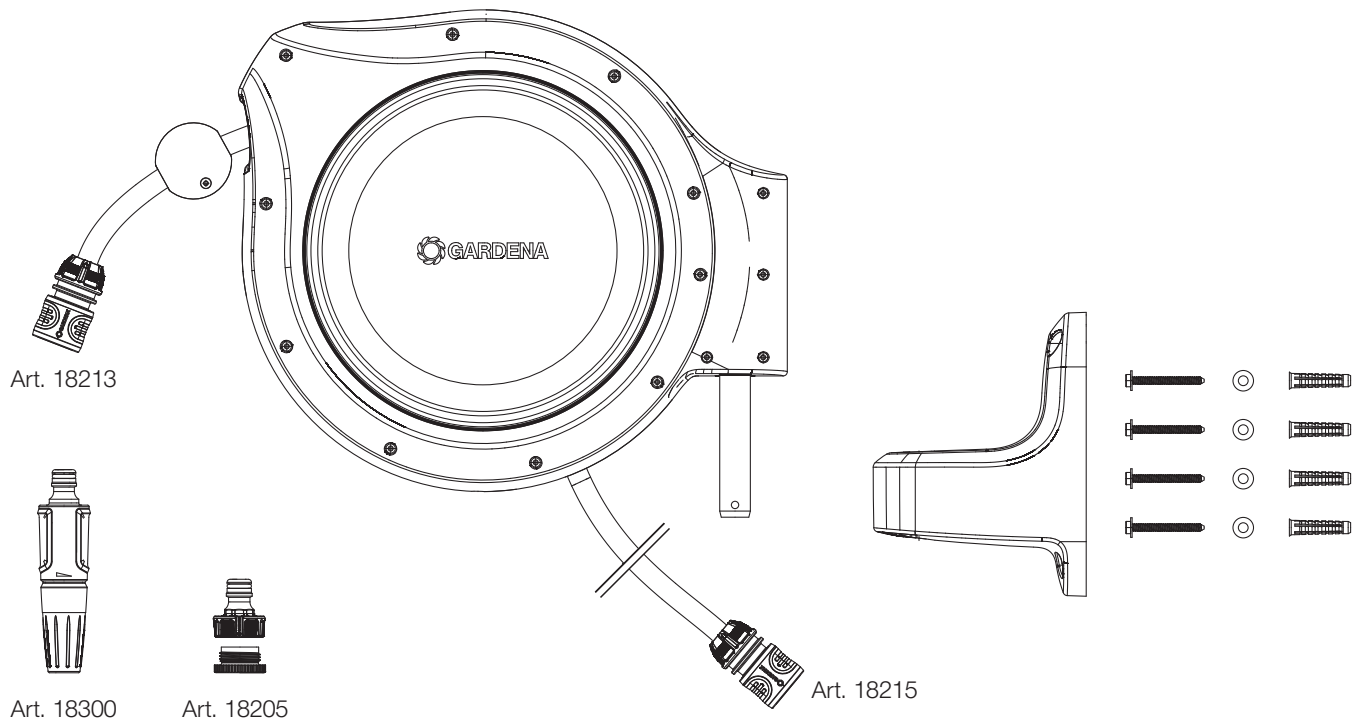
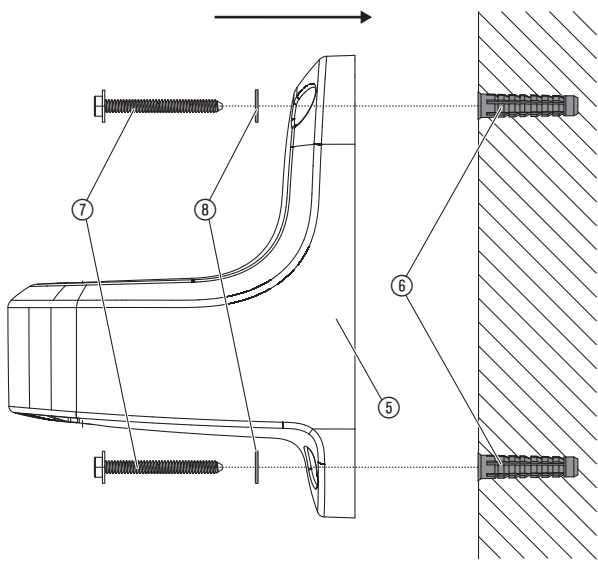
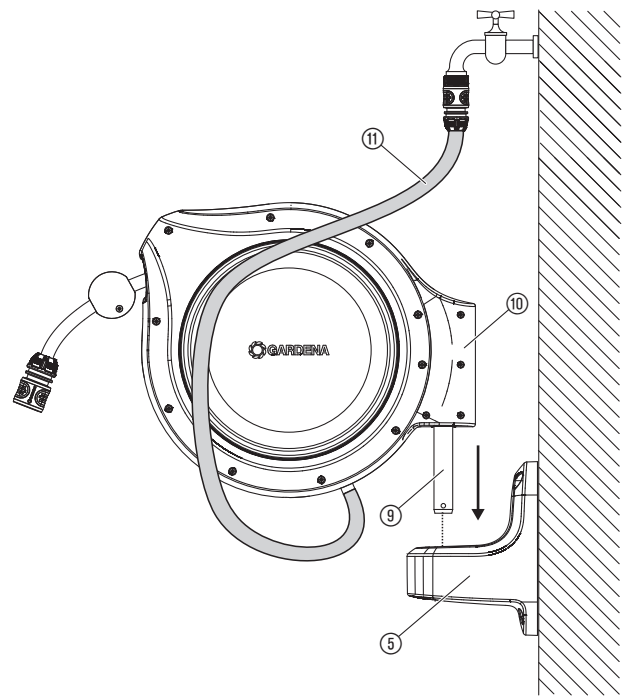
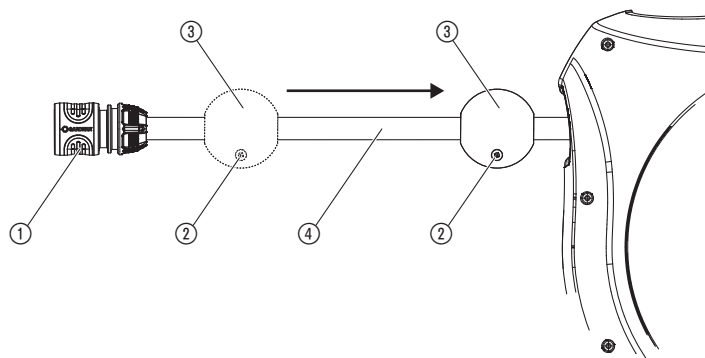


Roll-Up 20 Art. 8045



Roll-Up 30 Art. 8055

FR Mode d'emploi
Dévidoir mural

A**B****C****D**

**ATTENTION !**

→ Avant la mise en service, lire le mode d'emploi.

**DANGER !**

→ Risque de blessure par des ressorts précontraints. Ne pas ouvrir le dévidoir portable.

Utilisation conforme :

Pour des raisons de sécurité, les enfants, les jeunes de moins de 16 ans et les personnes n'ayant pas lu et compris ce mode d'emploi ne doivent pas utiliser ce produit. Les personnes présentant des capacités physiques ou mentales réduites ne doivent utiliser le produit que sous la surveillance d'une personne responsable ou instruite. Surveillez les enfants pour vous assurer qu'ils ne jouent pas avec le produit. Ne jamais utiliser le produit si vous êtes fatigué ou malade, ou si vous êtes sous l'influence d'alcool, de drogues ou de médicaments.

Le dévidoir mural est exclusivement réservé à l'usage extérieur.

Consignes de sécurité :**IMPORTANT !**

Lisez la notice d'utilisation attentivement et conservez-la pour vous y référer ultérieurement.

Maintenez les enfants à l'écart de l'unité.

Maintenez les personnes tierces à l'écart de l'unité lors de son utilisation.

Ne placez aucune charge supplémentaire sur le support mural.

Pendant le fonctionnement, ne mettez pas les doigts ou des objets dans l'ouverture avant du dévidoir portable.

Choisissez un emplacement de montage qui empêche la pénétration d'eau en cas de fuite.

Dépressurisez le flexible s'il n'est pas utilisé.

Nous recommandons un emplacement de montage protégé contre la lumière du soleil afin d'éviter la surchauffe de l'unité et du flexible.

En hiver, l'enlever du mur pour éviter les dommages occasionnés par le gel.

Tenez toujours l'extrémité du tuyau fermement et guider ce dernier lorsque vous l'enroulez dans le dévidoir portable.

Vérifiez régulièrement la présence de signes d'usure sur le support et les goupilles de sécurité.

Ce tuyau ne convient pas pour une utilisation en guise de tuyau d'eau potable.

**DANGER !**

Les petites pièces peuvent être avalées. Les petits enfants peuvent s'étouffer avec le sac en plastique. Maintenez les petits enfants à l'écart pendant le montage.

Risque de brûlure si le flexible est exposé à la lumière directe du soleil pendant une longue période.

Pour des raisons de sécurité, le remplacement des tuyaux doit être effectué exclusivement par le Service Après-Vente de GARDENA.

Fournitures [fig. A] :**Monter le support mural [fig. B/C] :**

Pour le montage, un gabarit de perçage se trouve dans l'emballage.

Les chevilles fournies conviennent pour des murs de béton (enduit jusque 1 cm). Pour d'autres murs, il convient d'utiliser des chevilles spéciales.

1. Marquez les trous à l'aide du support mural ⑤ ou du gabarit de perçage.
2. Avec un foret de 12 mm, percez les 4 trous dans le mur et mettez les chevilles ⑥ en place.
3. Vissez le support mural ⑤ au mur avec les 4 vis ⑦ (clé de 10 mm) et les 4 rondelles ⑧.

Risque d'écrasement entre le produit et le support !**Le produit pivote à 180°.**

4. Mettez le dévidoir portable ⑩ avec le tube de maintien ⑨ sur le support mural ⑤ à l'aide des deux mains.
5. Raccordez le tuyau de raccord ⑪ à un robinet.

Utilisation :

Vérifiez la présence de dommages sur le produit avant d'enrouler et de dérouler. Un produit endommagé ne doit pas être utilisé.

Déroulement :

→ Tirez le tuyau sur la longueur souhaitée.

Le tuyau peut être verrouillé à des intervalles d'environ 25 à 45 cm.

Enroulement :

→ Desserrez le blocage en tirant brièvement sur le tuyau et retournez au dévidoir portable avec la lance.

Le tuyau s'enroule tout seul de façon sûre et régulière grâce au frein spécial. Le mécanisme de verrouillage claque lors du déroulement et de l'enroulement.

Connecteur d'arrêt :

Le dévidoir portable rétractable inclut un connecteur d'arrêt ① qui permet un changement rapide de l'accessoire d'embout du tuyau sans devoir retourner au robinet.

Si aucun accessoire n'est inséré, l'eau de s'écoule pas à travers le connecteur.

Le stoppeur peut être repoussé si nécessaire [fig. D] :**ATTENTION !**

Afin d'éviter l'enroulement complet du tuyau d'arrosage, ne jamais détacher le connecteur d'arrêt ① et le stoppeur ③ en même temps.

Si le tuyau est cependant entièrement enroulé, adressez-vous au service après-vente GARDENA.

1. Desserrez les 2 vis ② de l'arrêt ③ à l'aide d'un tournevis.
2. Maintenez le tuyau d'arrosage ④ fermement pendant le déplacement et déplacez l'arrêt ③ puis resserrez les 2 vis ②.

Position de transport :

Videz le flexible avant de le transporter.

Rangement :

Entreposez le dévidoir mural dans un endroit hors de portée des enfants. Le dévidoir mural ne résiste pas au gel.

Caractéristiques techniques :

	réf. 8040	réf. 8045	réf. 8055
Longueur du tuyau	15 m	20 m	30 m
Poids	7,3 kg	9,0 kg	14,1 kg

Déclaration de garantie :

Dans le cas d'une réclamation au titre de la garantie, aucun frais ne vous sera prélevé pour les services fournis.

GARDENA Manufacturing GmbH accorde sur tous les nouveaux produits d'origine GARDENA une garantie de 5 ans à compter du premier achat chez le revendeur lorsque les produits sont exclusivement utilisés à des fins privées. Cette garantie de fabricant ne s'applique pas aux produits acquis sur un marché secondaire. La garantie couvre tous les vices essentiels du produit, manifestement imputables à des défauts de matériel ou de fabrication. Cette garantie prend en charge la fourniture d'un produit de rechange entièrement opérationnel ou la réparation du produit défectueux qui nous est parvenu gratuitement; nous nous réservons le droit de choisir entre ces options. Ce service est soumis aux dispositions suivantes :

- Le produit a été utilisé dans le cadre de son usage prévu selon les recommandations du manuel d'utilisation.
- Ni l'acheteur ni un tiers n'a tenté d'ouvrir ou de réparer le produit.
- Seules des pièces de rechange et d'usure GARDENA d'origine ont été utilisées pour le fonctionnement.
- Présentation de la preuve d'achat.

L'usure normale de pièces et de composants (par exemple sur des lames, pièces de fixation des lames, turbines, éclairages, courroies trapézoïdales et crantées, turbines, filtres à air, bougies d'allumage), des modifications d'aspect ainsi que les pièces d'usure et de consommation sont exclues de la garantie.

Cette garantie de fabricant est limitée à la livraison de remplacement et à la réparation en vertu des conditions mentionnées ci-avant. D'autres prétentions à notre encontre en tant que fabricant, par exemple dommages et intérêts, ne sont pas fondées par la garantie de fabricant. Cette garantie de fabricant ne concerne bien évidemment **pas** les réclamations de garantie existantes, légales et contractuelles envers le revendeur/l'acheteur.

La garantie de fabricant est soumise au droit de la République Fédérale d'Allemagne.

En cas de recours à la garantie, veuillez renvoyer le produit défectueux accompagné d'une copie de la preuve d'achat et d'une description du défaut, suffisamment affranchi, à l'adresse de service GARDENA.

EN Product liability

In accordance with the German Product Liability Act, we hereby expressly declare that we accept no liability for damage incurred from our products where said products have not been properly repaired by a GARDENA-approved service partner or where original GARDENA parts or parts authorised by GARDENA were not used.

FR Responsabilité

Conformément à la loi relative à la responsabilité du fait des produits défectueux, nous déclarons expressément par la présente que nous déclinons toute responsabilité pour les dommages résultant de nos produits, si lesdits produits n'ont pas été correctement réparés par un partenaire d'entretien agréé GARDENA ou si des pièces d'origine GARDENA ou des pièces agréées GARDENA n'ont pas été utilisées.

ES Responsabilidad sobre el producto

De acuerdo con la Ley de responsabilidad sobre productos alemana, por la presente declaramos expresamente que no aceptamos ningún tipo de responsabilidad por los daños ocasionados por nuestros productos si dichos productos no han sido reparados por un socio de mantenimiento aprobado por GARDENA o si no se han utilizado piezas originales GARDENA o piezas autorizadas por GARDENA.

PT Responsabilidade pelo produto

De acordo com a lei alemã de responsabilidade pelo produto, declaramos que não nos responsabilizamos por danos causados pelos nossos produtos, caso os tais produtos não tenham sido devidamente reparados por um parceiro de assistência GARDENA aprovado ou se não tiverem sido utilizadas peças GARDENA originais ou peças autorizadas pela GARDENA.

FOR AUSTRALIA AND NEW ZEALAND ONLY

Warranty: Husqvarna provides a manufacturer's replacement warranty against faulty workmanship in manufacture and/or defective components to the initial purchaser for each new GARDENA branded product produced by Husqvarna and purchased in Australia or New Zealand. To make a valid claim under this manufacturer's warranty the product and proof of purchase must be provided to the retailer. This warranty does not cover damage caused by misuse, neglect, adjustments and/or modifications by the consumer or normal wear and tear, the costs of shipping and handling, travel expense, lost time, or pickup and delivery.

Australia: Our goods come with guarantees that cannot be excluded under the Australian Consumer Law. You are entitled to a replacement or refund for a major failure and for compensation for any other reasonably foreseeable loss or damage. You are also entitled to have the goods repaired or replaced if the goods fail to be of acceptable quality and the failure does not amount to a major failure.

Husqvarna Australia Pty Ltd (ABN 45 115 475 619) 4 Pioneer Avenue, Tuggerah NSW 2259. Tel: 1300 804 213.

New Zealand: This manufacturer's warranty is in addition to the rights and remedies provided by the New Zealand Consumer Guarantees Act. Husqvarna New Zealand Ltd (Company No. 111861) 51 Aintree Avenue, Airport Oaks, Manukau 2022. Tel: 09 920 2410.

Made in China to GARDENA's specifications.

Deutschland / Germany

GARDENA
Manufacturing GmbH
Central Service
Hans-Lorenser-Straße 40
D-89079 Ulm
Produktfragen:
(+49) 731 490-123
Reparaturen:
(+49) 731 490-290
service@gardena.com
http://www.gardena.com

Albania

KRAFT SHPK
Autostrada Tirane-Durres
Km 7
1051 Tirane

Argentina

ROBERTO C. RUMBO S.R.L.
Predio Norlog
Lote 7
Benavidez. ZC:1621
Buenos Aires
ventas@rumbosrl.com.ar

Australia

Husqvarna Australia Pty. Ltd.
Locked Bag 5
Central Coast BC
NSW 2252
Phone: (+61) (0) 2 4352 7400
customer.service@
husqvarna.com.au

Austria / Österreich

Husqvarna Austria GmbH
Industriezeile 36
4010 Linz
Tel.: (+43) 732 77 01 01-485
service.gardena@
husqvarnagroup.com

Azerbaijan

Firm Progress
a. Aliyev Str. 26A
1052 Baku

Belarus

Private Enterprise
"Master Garden"
Minsk
Sharangovich str., 7a
Phone: (+375) 17 257-00-33
Mob.: (+375) 29 676-16-09
mg@mastergarden.by

Belgium

Husqvarna Belgium nv
Gardena Division
Leuvensesteenweg 542
Planet II E
1930 Zaventem
België

Bosnia / Herzegovina

SILK TRADE d.o.o.
Industrijska zona Bukva bb
74260 Tešanj

Brazil

Husqvarna do Brasil Ltda
Av. Francisco Matarazzo,
1400 - 19º andar
São Paulo - SP
CEP: 05001-903
Tel: 0800-112252
marketing.br.husqvarna@
husqvarna.com.br

Bulgaria

AGROLAND България АД
бул. 8 Декември, №13
Офис 5
1700 Студентски град
София
Тел.: (+359) 2466 69 10
info@agroland.eu

Canada / USA

GARDENA Canada Ltd.
100 Summerlea Road
Brampton, Ontario L6T 4X3
Phone: (+1) 905 792 93 30
info@gardenacanada.com

Chile

REPRESENTACIONES
JCE S.A.
Av. Del Valle Norte 857,
Piso 4
Santiago RM
Phone: (+56) 2 24142560
contacto@jce.cl

China

Husqvarna (Shanghai)
Management Co., Ltd.
富世华 (上海) 管理有限公司
3F, Benq Square B,
No207, Song Hong Rd.,
Chang Ning District,
Shanghai
PRC. 200335
上海市长宁区淞虹路207号明
基广场B座3楼, 邮编: 200335

Colombia

Husqvarna Colombia S.A.
Calle 18 No. 68 D-31, zona
Industrial de Montevideo
Bogotá, Cundinamarca
Tel. 571 2922700 ext. 105
jairo.salazar@
husqvarna.com.co

Costa Rica

Compania Exim
Euroiberoamericana S.A.
Los Colegios, Moravia,
200 metros al Sur del Colegio
Saint Francis - San José
Phone: (+506) 297 68 83
exim_euro@racsa.co.cr

Croatia

Husqvarna Austria GmbH
Industriezeile 36
4010 Linz
Tel.: (+43) 732 77 01 01-485
service.gardena@
husqvarnagroup.com

Cyprus

Med Marketing
17 Digeni Akrita Ave
P.O. Box 27017
1641 Nicosia

Czech Republic

Husqvarna Česko s.r.o.
Türkova 2319/5b
149 00 Praha 4 - Chodov
Bezplatná infolinka:
800 100 425
servis@cz.husqvarna.com

Denmark

GARDENA DANMARK
Lejrvvej 19, st.
3500 Værløse
Tlf.: (+45) 7026 4770
husqvarna@husqvarna.dk
www.gardena.com/dk

Dominican Republic

BOSQUESA, S.R.L
Carretera Santiago Licey
Km. 5 ½
Esquina Copal II.
Santiago
Dominican Republic
Phone: (+809) 736-0333
joserbosquesa@claro.net.do

Ecuador

Husqvarna Ecuador S.A.
Arupos E1-181 y 10 de
Agosto Quito, Pichincha
Tel. (+593) 22800739
francisco.jacome@
husqvarna.com.ec

Estonia

Husqvarna Eesti OÜ
Valdeku 132
EE-11216 Tallinn
info@gardena.ee

Finland

Oy Husqvarna Ab
Gardena Division
Lautatarhankatu 8 B/PL 3
00581 HELSINKI
www.gardena.fi

France

Husqvarna France
9/11 Allée des pierres mayettes
92635 Gennevilliers Cedex
France
http://www.gardena.com/fr
N° AZUR: 0 810 00 78 23
(Prix d'un appel local)

Georgia

Transporter LLC
113b Belashvili street
0159 Tbilisi, Georgia

Service Address and Importer to Great Britain

Husqvarna UK Ltd
Preston Road
Aycliffe Industrial Park
Newton Aycliffe
County Durham
DL5 6UP
info.gardena@
husqvarna.co.uk

Greece

Π. ΠΑΠΑΔΟΠΟΥΛΟΣ ΑΕΒΕ
Λεωφ. Αθηνών 92
Αθήνα
T.K.104 42
Ελλάδα
Τηλ. (+30) 210 5193100
info@papadopoulos.com.gr

Hungary

Husqvarna Magyarország Kft.
Ezred u. 1-3
1044 Budapest
Telefon: (+36) 1 251-4161
vevoszolgalat.husqvarna@
husqvarna.hu

Iceland

BYKO ehf.
Bildshöfoa 20
110 Reykjavik

Ireland

Husqvarna UK Ltd
Preston Road
Aycliffe Industrial Park
Newton Aycliffe
County Durham
DL5 6UP
info.gardena@
husqvarna.co.uk

Italy

Husqvarna Italia Spa
Centro Direzionale Planum
Via del Lavoro 2, Scala B
22036 ERBA (CO)
Tel. (+39) 031.4147700
assistenza.italia@
it.husqvarna.com

Japan

Husqvarna
Zenoah Co. Ltd. Japan
1-9 Minamidai, Kawagoe
350-1165 Saitama
Japan
gardena-jp@
husqvarnagroup.com

Kazakhstan

LAMED Ltd.
155/1, Tazhibayevoy Str.
050060 Almaty
IP Schmidt
Abayavenue 3B
110 005 Kostanay

Korea

Kyung Jin Trading CO.,LTD.
107-4, SunDuk Bld.,
YangJae-dong,
Seocho-gu,
Seoul, (zipcode: 137-891)
Phone: (+82) (0)2 574-6300

Latvia

Husqvarna Latvija SIA
Ulbrokas 19A
LV-1021 Riga
info@gardena.lv

Lithuania

UAB Husqvarna Lietuva
Aiteities pl. 77C
LT-52104 Kaunas
info@gardena.lt

Luxembourg

Magasins Jules Neuberg
39, rue Jacques Stas
Luxembourg-Gasperich 2549
Case Postale No. 12
Luxembourg 2010
Phone: (+352) 40 14 01
api@neuberg.lu

Mexico

AFOSA
Av. Lopez Mateos Sur # 5019
Col. La Calma 45070
Zapopan, Jalisco
Mexico
Phone: (+52) 33 3818-3434
icornejo@afosa.com.mx

Moldova

Convel S.R.L.
290A Muncesti Str.
2002 Chisinau

Netherlands

Husqvarna Nederland B.V.
GARDENA Division
Postbus 50131
1305 AC ALMERE
Phone: (+31) 36 521 00 10
info@gardena.nl

Neth. Antilles

Jonka Enterprises N.V.
Sta. Rosa Weg 196
P.O. Box 8200
Curaçao
Phone: (+599) 9 767 66 55
pgm@jonka.com

New Zealand

Husqvarna New Zealand Ltd.
PO Box 76-437
Manukau City 2241
Phone: (+64) (0) 9 9202410
support.nz@husqvarna.co.nz

Norway

Husqvarna Norge AS
Gardena Division
Trøskenvæien 36
1708 Sarpsborg
info@gardena.no

Peru

Husqvarna Perú S.A.
Jr. Ramón Cárcamo 710
Lima 1
Tel: (+51) 1 3320 400 ext. 416
juan.remuzgo@
husqvarna.com

Poland

Husqvarna
Poland Spółka z o.o.
ul. Wysockiego 15 b
03-371 Warszawa
Phone: (+48) 22 330 96 00
gardena@husqvarna.com.pl

Portugal

Husqvarna Portugal, SA
Lagoa - Albarraque
2635 - 595 Rio de Mouro
Tel.: (+351) 21 922 85 30
Fax : (+351) 21 922 85 36
info@gardena.pt

Romania

Madex International Srl
Soseaua Odaii 117-123,
RO 013603 București, S1
Phone: (+40) 21 352.76.03
madex@ines.ro

Russia / Россия

ООО „Хускварна“
141400, Московская обл.,
г. Химки,
улица Ленинградская,
владение 39, стр.6
Бизнес Центр
„Химки Бизнес Парк“,
помещение ОВ02_04
http://www.gardena.ru

Serbia

Domel d.o.o.
Autoput za Novi Sad bb
11273 Belgrade
Phone: (+381) 1 18 48 88 12
miroslav.jejina@domel.rs

Singapore

Hy-Ray PRIVATE LIMITED
40 Jalan Pemimpin
#02-08 Tat Ann Building
Singapore 577185
Phone: (+65) 6253 2277
shiyiing@hyray.com.sg

Slovak Republic

Husqvarna Česko s.r.o.
Türkova 2319/5b
149 00 Praha 4 - Chodov
Bezplatná infolinka: 800 154 044
servis@sk.husqvarna.com

Slovenia

Husqvarna Austria GmbH
Industriezeile 36
4010 Linz
Tel.: (+43) 732 77 01 01-485
service.gardena@
husqvarnagroup.com

South Africa

Husqvarna South Africa (Pty) Ltd
Postnet Suite 250
Private Bag X6,
Cascades, 3202, South Africa
Phone: (+27) 33 846 9700
info@gardena.co.za

Spain

Husqvarna España S.A.
Calle de Rivas nº 10
28052 Madrid
Phone: (+34) 91 708 05 00
atencioncliente@gardena.es

Suriname

Deto Handelmaatschappij N.V.
Kernkampweg 72-74
P.O.Box: 12782
Paramaribo - Suriname
South America
Phone: (+597) 438050
www.deto.sr

Sweden

Husqvarna AB/
GARDENA Sverige
Drottninggatan 2
561 82 Huskvarna Sverige

Switzerland / Schweiz

Husqvarna Schweiz AG
Consumer Products
Industriestrasse 10
5506 Mägenwil
Phone: (+41) (0) 62 887 37 90
info@gardena.ch

Turkey

Dost Bahçe Diş Ticaret
Mümessillik A.Ş
Yunus Mah. Adil Sok. No:3
Ic Kapi No: 1 Kartal
34873 Istanbul
Phone: (+90) 216 38 93 939
info@dostbahce.com.tr

Ukraine / Україна

ТОВ «Хускварна Україна»
вул. Васильківська, 34,
офіс 204-г
03022, м. Київ
Тел. (+38) 0 800 504 804
info@gardena.ua

Uruguay

FELI SA
Entre Ríos 1083 CP 11800
Montevideo - Uruguay
Tel: (+598) 22 03 18 44
info@felisa.com.uy

Venezuela

Corporación Casa y Jardín C.A.
Av. Caroní, Edif. Trezmen, PB.
Colinas de Bello Monte.
1050 Caracas.
Tlf: (+58) 212 992 33 22
info@casayjardin.net.ve

8040-25.960.02/0221
© GARDENA Manufacturing GmbH
D-89079 Ulm
http://www.gardena.com