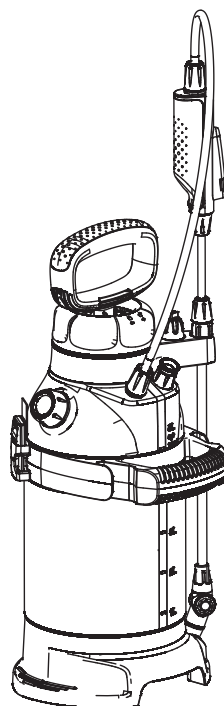


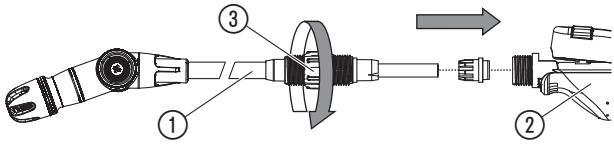
5L Plus

Art. 11138

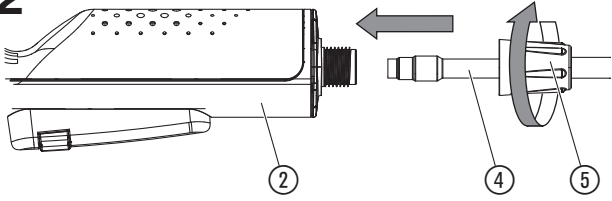


PT **Manual de instruções**
Pulverizador de pressão

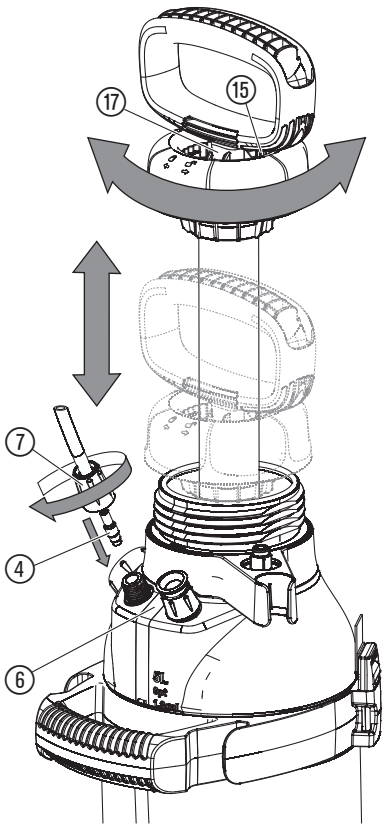
A1



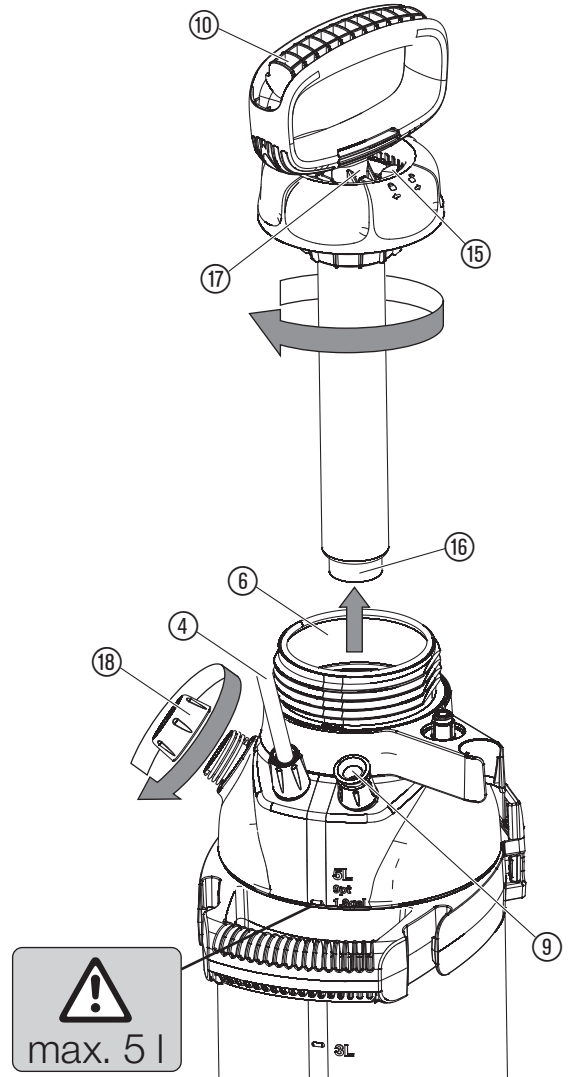
A2



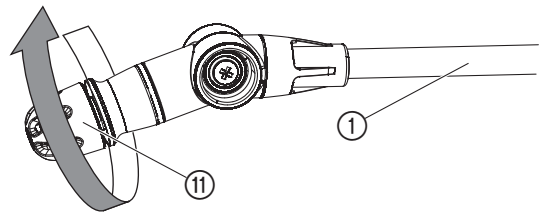
A3



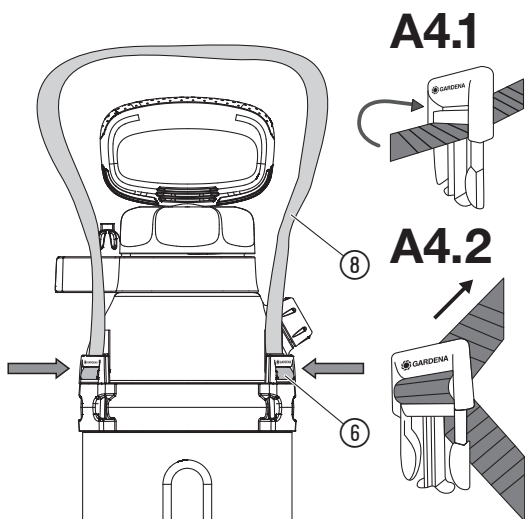
O1



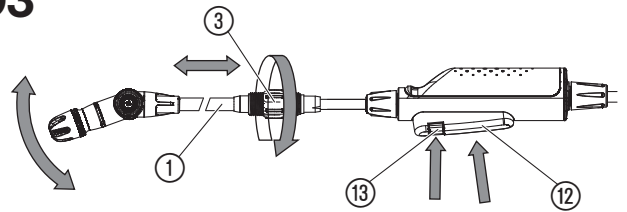
O2



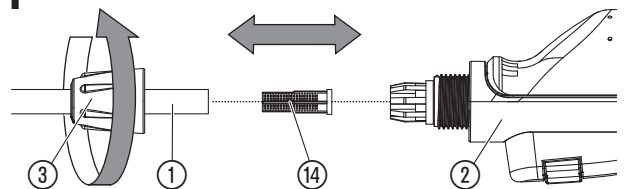
A4



O3



T1



PT Pulverizador de pressão GARDENA 5L Plus

Tradução do manual de instruções original.

Por favor leia este manual de instruções com atenção e siga as suas indicações. Utilize as presentes instruções para se familiarizar com o pulverizador de pressão, com a sua utilização correcta e com as instruções de segurança. Por motivos de segurança, crianças e menores de 16 anos, bem como pessoas não familiarizadas com as presentes manual de instruções, não devem utilizar este pulverizador de pressão. Nunca utilize o produto se estiver cansado, doente ou sob a influência de álcool, drogas ou medicamentos.

Leia o manual de instruções com atenção e guarde-o para consulta futura.

Utilização prevista:

O pulverizador de pressão GARDENA destina-se a aplicação de insecticidas¹⁾, herbicidas¹⁾, fertilizantes¹⁾, limpa-vidros¹⁾, ceras para automóveis e conservantes¹⁾ líquidos, sem solventes, na casa e no jardim de lazer. O aparelho nunca pode ser utilizado em jardins públicos, parques e espaços desportivos, nem na agricultura ou silvicultura. O cumprimento das especificações deste manual de instruções é a condição prévia para a utilização correcta do pulverizador de pressão.

¹⁾De acordo com a Lei relativa à proteção fitossanitária e com a Lei dos detergentes e produtos de limpeza, apenas podem ser usados produtos autorizados (comércio especializado autorizado).

A observar:

Devido aos riscos corporais, pode aplicar-se com o pulverizador de pressão GARDENA apenas as substâncias líquidas indicadas pelo fabricante. Também não é permitido transportar ácidos, desinfetantes e agentes de impregnação, detergentes agressivos e com solventes, gasolina ou óleo de pulverização.

1. SEGURANÇA

Riscos corporais:

Nunca abrir o pulverizador de pressão ou o injetor nem desenroscar a tampa de dosagem enquanto o pulverizador de pressão ainda estiver sob pressão. Para evitar ferimentos, nunca ligar o pulverizador de pressão ao compressor do ar. Colocar o pulverizador de pressão sempre na vertical antes de puxar a válvula de segurança contra sobrepressão (9) (fig. O1). Em caso da aplicação de insecticidas, herbicidas e fungicidas ou de substâncias de pulverização líquidas, para as quais o fabricante prevê medidas de protecção especiais, estas medidas devem ser realizadas.

Antes de cada abertura do pulverizador de pressão deixar sair totalmente a pressão puxando a válvula de segurança contra sobrepressão (9).

PERIGO! As peças mais pequenas podem ser engolidas. O saco de plástico representa um risco de asfixia para crianças. Mantenha as crianças afastadas durante a montagem.

Funcionamento:

ATENÇÃO: O reservatório pode ser atestado com, no máximo, 5 l de líquido. Efectue uma inspecção visual do pulverizador de pressão antes de cada utilização. Nunca deixe o pulverizador de pressão com o reservatório cheio e com a bomba sob pressão sem vigilância e durante um período prolongado. Mantenha afastadas as crianças do pulverizador de pressão.

É você que é responsável perante terceiros. Nunca sujeite o pulverizador de pressão a calor excessivo. Enroscar a pega da bombeamento ⑩ manualmente (sem usar ferramenta) e assegurar o assentamento correto do o-ring ⑮ (fig. O1).

Limpeza:

Despressurize o aparelho após cada utilização, esvazie o reservatório, limpe-o cuidadosamente e lave-o com água fresca. De seguida, seque o pulverizador de pressão no estado aberto. Nunca elimine restos de líquidos na canalização (competentes entidades municipais). Para evitar quaisquer eventuais reações químicas, deve limpar-se o pulverizador de pressão antes de mudar o produto a pulverizar. Com a utilização de mais pulverizadores de pressão os reservatórios e a cabeça de pulverização não podem ser substituídos entre si. Após um período de utilização de 5 anos, recomendamos uma inspeção profunda do pulverizador de pressão – preferencialmente pela assistência técnica da GARDENA.

Armazenamento:

Para o armazenamento, esvazie o pulverizador de pressão sempre completamente (mesmo após à limpeza com água) e guarde-o ao abrigo de geadas. Se utiliza a tranca permanente ⑮ (fig. O3), tome em atenção que trabalha com cuidado absoluto. Nunca armazene o pulverizador com a tranca permanente em funcionamento. Segure no pulverizador de pressão pela alça de transporte ⑧ ou pela pega ⑩. Certifique-se de que o produto não está exposto a luz solar direta. O produto pode aquecer.

2. MONTAGEM

- Fig. A1:** Insira a lança de pulverização ① na válvula manual ② e enrosque a porca de capa ③ com firmeza.
- Fig. A2:** Insira a mangueira de pulverização ④ na válvula manual ② e enrosque a porca de capa ⑤ com firmeza.
- Fig. A3:** Insira a mangueira de pulverização ④ no recipiente ⑥ e enrosque a porca de capa ⑦ com firmeza.
- Fig. A4: (A4.1)** Insira a alça de transporte ⑧ pela ranhura inferior da fivela de forma que a inscrição GARDENA esteja visível. **(A4.2)** Insira a extremidade da alça pela ranhura superior da fivela. Fixe as fivelas no recipiente ⑥. Certifique-se de que união de alça – fivela e fivela – recipiente é segura.

3. FUNCIONAMENTO

Por favor, observe os regulamentos de segurança e a correcta dosagem, de acordo com as indicações do fabricante do agente de pulverização.

Espalhar o líquido [fig. O1/O2/O3]:

- Puxe a válvula de segurança contra sobrepressão ⑨.
- Desenrosque a pega de bombeamento ⑩ ou a tampa de dosagem ⑪ e encha o recipiente ⑥.
- Se necessário, acrescente mais dosagem pela tampa de dosagem ⑪ (escala com 5, 10 e 20 ml).
- Enrosque novamente a pega de bombeamento ⑩ ou a tampa de dosagem ⑪ novamente no recipiente ⑥.
- Se necessário, solte a porca de capa ③ e puxe a lança para o comprimento desejado.
- Solte o bloqueio ⑰ na pega da bomba até esta se encontrar entre os dois bloqueio da rosca ⑮.
- Bombeie com recurso à pega de bombeamento ⑩.
- Ajuste o jato de pulverização (rotação no sentido horário → névoa de pulverização; rotação no sentido anti-horário → jato duro) e o ângulo de pulverização através do injetor ⑱.
- Pressione a tecla ⑲ na pega da lança para colocar o líquido. Se necessário pode bloquear a tecla ⑲ com o bloqueio contínuo ⑳.

4. MANUTENÇÃO

Limpeza do pulverizador de pressão:

Após a aplicação do líquido, o pulverizador de pressão deve ser limpo. Colocar o pulverizador de pressão em funcionamento apenas com água limpa (se necessário, com adição de detergente) e lavar. As válvulas, a lança de pulverização ①, o injetor ⑱ e o filtro ⑭ são limpos. Em caso de sujidade exterior da pega e recipiente limpar muito bem a zona da rosca e o o-ring da rosca ⑮. Verifique a válvula de segurança contra sobrepressão ⑨ quanto a facilidade de operação.

5. ARMAZENAMENTO

Colocação fora de serviço:

- Limpe o pulverizador de pressão (consulte 4. MANUTENÇÃO).
- Armazenar o pulverizador de pressão num local protegido da geada.

6. RESOLUÇÃO DE AVARIAS

Limpar o filtro [fig. T1]:

→ Desenrosque a lança de pulverização ①, remova o filtro ⑭ e limpe-o.

Problema	Causa possível	Resolução
O pulverizador de pressão não tem pressão	Pega de bombeamento ⑩ ou tampa de dosagem ⑪ pouco enroscada.	→ Enroscar a pega de bombeamento ⑩ ou a tampa de dosagem ⑪ com firmeza.
	As ligações da mangueira do recipiente e da válvula manual estão com fugas.	→ Feche as ligações da mangueira do recipiente e da válvula manual firmemente.
	O bloqueio contínuo ⑳ no punho está estabelecido.	→ Soltar o bloqueio contínuo ⑳ no punho.
O pulverizador de pressão não pulveriza, tendo contudo pressão, ou o pulverizador está a pulverizar com um jacto imperfeito	Capa de vedação ⑮ suja/avariada.	→ Limpar/substituir a capa de vedação ⑮.
	O bocal ⑪ está entupido.	→ Desenrosocar o bico ⑪ e lavá-lo.
Prisão ao abrir o reservatório	Filtro ⑭ entupido.	→ Limpar o filtro ⑭ na lança de pulverização.
	A pressão do recipiente é demasiado alta.	→ Despressurizar completamente a pressão do recipiente mediante a válvula de sobrepressão de segurança ⑨.

NOTA: se existirem outras avarias, contacte o seu centro de assistência GARDENA.

7. DADOS TÉCNICOS

Capacidade max.	5 l
Comprimento tubo pulverizador	42 – 72 cm
Pressão de trabalho permitida	3 bar
Temperatura de trabalho permitida max.	40 °C

8. ASSISTÊNCIA/GARANTIA

No caso de uma reclamação ao abrigo da garantia, não será cobrada qualquer taxa pelos serviços cobrados. A GARDENA Manufacturing GmbH oferece uma garantia de dois anos (em vigor a partir da data de compra) para este produto. Esta garantia inclui todos os defeitos significativos do produto que possam ser comprovados como defeitos de material ou de fabrico. Esta garantia é satisfeita através do fornecimento de um produto de substituição totalmente funcional ou pela reparação do produto defeituoso enviado para nós gratuitamente; reservamos o direito de escolher entre essas opções. Este serviço está sujeito às seguintes disposições: O produto foi utilizado para os fins a que se destina, de acordo com as recomendações nas instruções de funcionamento. Nem o proprietário nem terceiros tentaram reparar o produto. Esta garantia do fabricante não afeta direitos de garantia contra o concessionário. Se surgirem problemas com este produto, entre em contacto com o nosso departamento de assistência ou envie o produto defeituoso, juntamente com uma breve descrição da falha, para GARDENA Manufacturing GmbH; certifique-se de que cobre suficientemente todos os custos de envio e de que cumpre as diretrizes relevantes sobre portes e embalagem. Uma reclamação ao abrigo da garantia deve ser acompanhada de uma cópia da prova de compra.

