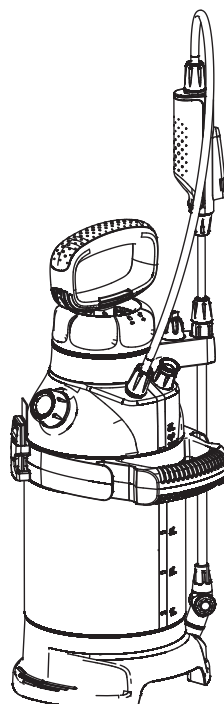


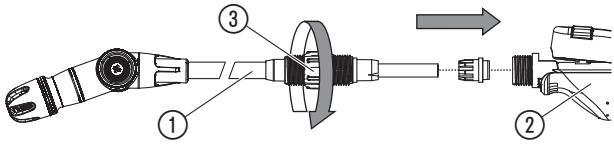
5L Plus

Art. 11138

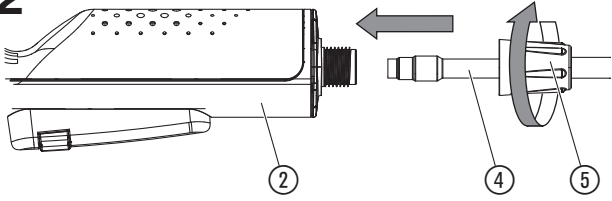


NL Gebruiksaanwijzing
Drukspuit

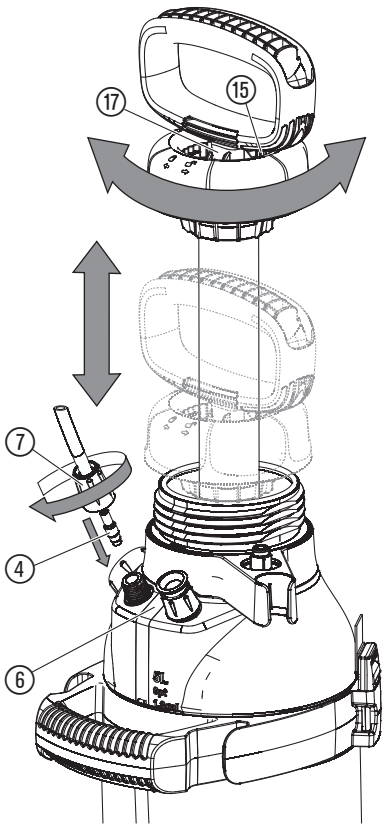
A1



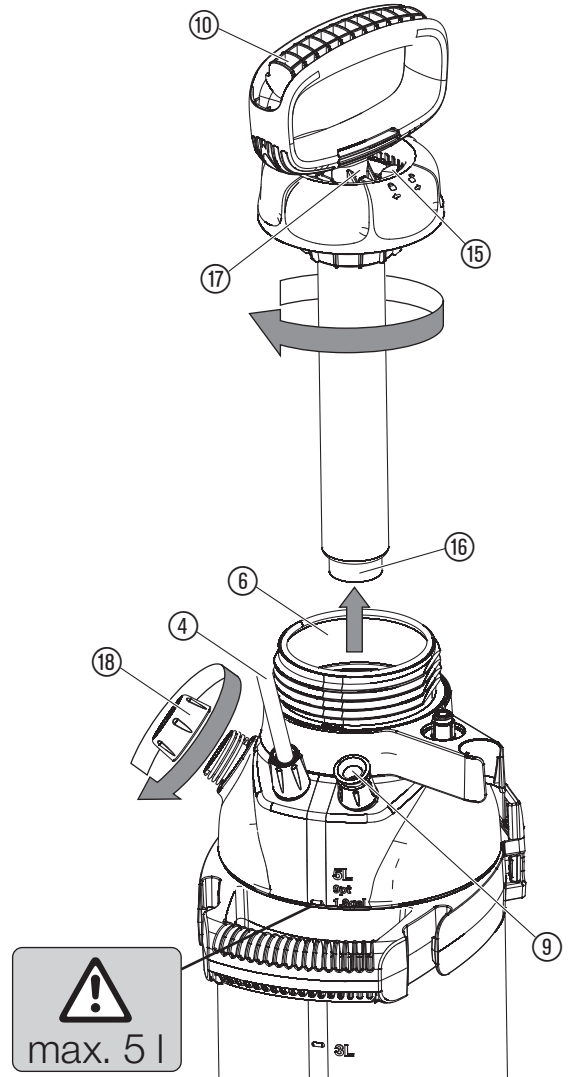
A2



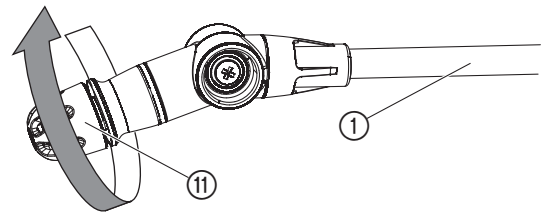
A3



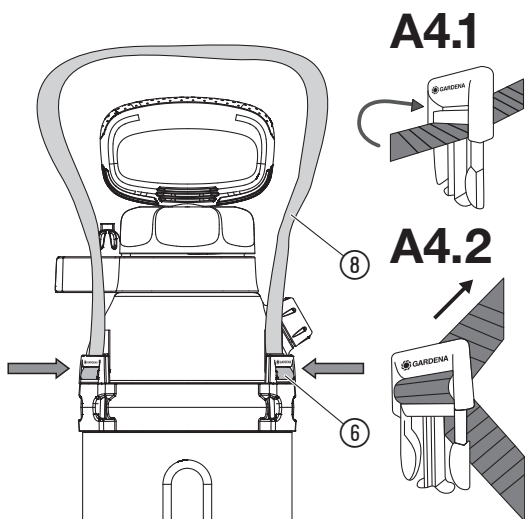
O1



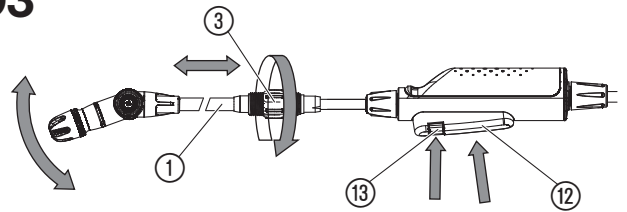
O2



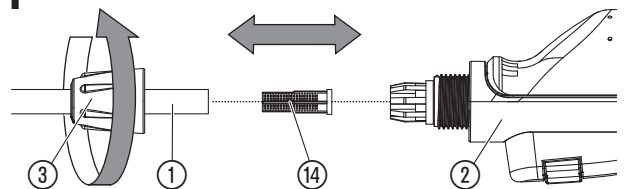
A4



O3



T1



NL GARDENA Drukspuit 5L Plus

Vertaling van de originele instructies.

Lees deze gebruiksaanwijzing zorgvuldig door en houdt u zich aan de aanwijzingen. Maak u aan de hand van deze gebruiksaanwijzing vertrouwd met de drukspuit, het juiste gebruik en de veiligheidsaanwijzingen. Uit veiligheidsoverwegingen mogen kinderen onder de 16 jaar alsmede personen die niet met deze gebruiksaanwijzing vertrouwd zijn de drukspuit niet gebruiken. Gebruik het product nooit wanneer u moe of ziek bent of wanneer u onder invloed bent van alcohol, drugs of geneesmiddelen.

Lees de gebruiksaanwijzing zorgvuldig en bewaar deze om later nog eens te kunnen nalezen.

Gebruik volgens de voorschriften:

De GARDENA drukspuit is voor het sproeien van vloeibare, geen oplosmiddelen bevattende ongediertebestrijders¹⁾, onkruidverdelgers¹⁾, bemestingsmiddelen¹⁾, vensterreinigers¹⁾, autowas en conserveermiddelen¹⁾ in de particuliere huis- en hobbytuin bestemd. Hij mag niet in openbare plantsoenen, parken en sportterreinen en niet in de land- en bosbouw ingezet worden. De naleving van de richtlijnen in deze gebruiksaanwijzing vormt een voorwaarde voor het gebruik volgens de voorschriften van de drukspuit.

¹⁾ Volgens de gewasbeschermingswet evenals de was- en reinigingsmiddelenwet mogen alleen goedgekeurde middelen worden gebruikt (geautoriseerde speciaalzaken).

Let op:

Wegens lichamelijk gevaar mogen met de GARDENA drukspuit alleen de door de fabrikant genoemde vloeistoffen gespreoid worden. Niet spuiten met zuren, desinfectie- en impregneermiddelen, agressieve, oplosmiddelbevattende reinigingsmiddelen, benzine of spuitolie.

1. VEILIGHEID

Lichamelijk gevaar:

Drukspuit nooit openen of de sproeier en de doseerkap eraf schroeven, zolang de drukspuit nog onder druk staat. Wegens gevaar voor lichamelijk letsel deze drukspuit nooit aansluiten op een persluchtapparaat (compressor). Drukspuit altijd rechtop zetten, voordat het veiligheidsoverdrukventiel ⑨ (Afb. 01) wordt uitgetrokken.

Bij het gebruik van insecticiden, herbiciden en fungiciden c.q. vloeibare sproeimiddelen, waarbij door de fabrikant daarvan speciale beschermmaatregelen zijn voorzien, dienen deze opgevolgd te worden.

Elke keer voordat de drukspuit wordt geopend, moet de druk volledig worden afgelaten door het veiligheidsoverdrukventiel ⑨ uit te trekken.

GEVAAR! Kleinere onderdelen kunnen gemakkelijk worden ingeslikt. De polyzak vormt een verstikkingsgevaar voor kleine kinderen. Houd kleine kinderen tijdens de montage uit de buurt.

Bediening:

LET OP: het reservoir mag maximaal met 5 l vloeistof worden gevuld.

Drukspuit voor elk gebruik visueel controleren. Drukspuit nooit met gevulde, onder druk staande pomp zonder toezicht en gedurende langere tijd laten staan. Kinderen moeten weggehouden worden van de drukspuit. U bent tegenover derden verantwoordelijk. Drukspuit niet blootstellen aan grote hitte. Pompgreep ⑩ met de hand stevig vastdraaien (geen gereedschap gebruiken) en daarbij op de correcte passing van de O-ring ⑮ (afb. 01) letten.

Reiniging:

Na elk gebruik druk afvoeren, tank leegmaken, zorgvuldig schoonmaken en met schoon water uitspoelen. Daarna de drukspuit open laten drogen. Resterende vloeistoffen niet in het riool laten lopen (inleveren bij chemisch afvaldepot). Ter voorkoming van eventuele chemische reacties moet de drukspuit bij het verwisselen van sproeiermiddelen schoongemaakt worden. Bij gebruik van meerdere drukspuiten mogen reservoir en sproeikop niet onderling worden verwisseld.

Wij raden aan na een gebruik van 5 jaar de drukspuit aan een grondige controle – het beste door de GARDENA-service – te onderwerpen.

Opbergen:

Voor de opslag de drukspuit steeds helemaal leegspuiten (ook na reiniging met water) en vorstvrij opbergen. Bij het werken met de permanente vergrendeling ⑬ (afb. 03) moet extra voorzichtig te werk worden gegaan. De drukspuit mag nooit met een ingeschakelde permanente vergrendeling worden opgeborgen. Draag de drukspuit aan de draagriem ⑧ of aan de handgreep ⑩. Let erop dat het product beschermd is tegen directe zonnestralen. Het product kan warm worden.

2. MONTAGE

- Afb. A1:** Schuif de sproeilans ① in het handventiel ② en draai de wartelmoer ③ vast.
- Afb. A2:** Schuif de sproeislang ④ in het handventiel ② en draai de wartelmoer ⑤ vast.
- Afb. A3:** Schuif de sproeislang ④ in het reservoir ⑥ en draai de wartelmoer ⑦ vast.
- Afb. A4: (A4.1)** Voer de draagriem ⑧ zodanig door de **onderste** gleuf van de klikgesp, dat de GARDENA-tekst daarbij aan de voorkant zichtbaar is. **(A4.2)** Voer het uiteinde van de riem door de **bovenste** gleuf van de klikgesp. Bevestig de klikgespen aan het reservoir ⑥. Let er daarbij op dat de riem met behulp van beide klikgespen goed aan het reservoir is bevestigd.

3. BEDIENING

Let op de veiligheidsvoorschriften en de juiste dosering volgens de aanduiding van de sproeimiddelenfabrikant.

Sproeien [afb. 01/02/03]:

- Trek het veiligheidsoverdrukventiel ⑨ uit.
- Draai de pompgreep ⑩ of de doseerkap ⑮ eraf en vul het reservoir ⑥.
- Vul indien nodig een additief toe via de doseerkap ⑮ (schaalverdeling met 5, 10 en 20 ml).
- Draai de pompgreep ⑩ of de doseerkap ⑮ weer in het reservoir ⑥.
- Draai de wartelmoer ③ los indien nodig en trek de lans uit tot de gewenste lengte.
- Draai de vergrendeling ⑬ op de pompgreep los tot deze tussen de beide vergrendelingen van de schroefdraad ⑮ staat.
- Pomp met de pompgreep ⑩.
- Stel de sproeistraal (draaien met de wijzers van de klok mee → sproeinel; draaien tegen de wijzers van de klok in → puntstraal) en de sproeierhoek in via de sproeier ⑪.
- Druk op de knop ⑫ op de lansgreep om te sproeien. Indien nodig kunt u de knop ⑫ met de permanente vergrendeling ⑬ vastzetten.

4. ONDERHOUD

Drukspuit reinigen:

Na het spuiten van vloeistof met de drukspuit schoongemaakt worden. Drukspuit alleen met schoon water (evt. met toevoeging van afwasmiddel) in gebruik nemen en leegspuiten. De ventielen, de sproeilans ①, de sproeier ⑪ en het filter ⑭ worden gereinigd. Wanneer handgreep en reservoir aan de buitenkant vuil zijn, moeten het schroefdraad en de O-ring van het schroefdraad ⑮ grondig worden schoongemaakt. Controleer of het veiligheidsoverdrukventiel ⑨ soepel kan worden uitgetrokken.

5. OPBERGEN

Buitenbedrijfstelling:

1. Reinig de drukspuit (zie 4. ONDERHOUD).
2. Berg de drukspuit op een vorstvrije plaats op.

6. STORINGEN VERHELPEN

Filter reinigen [afb. T1]:

→ Draai de sproeilians ① eraf, verwijder het filter ⑭ en maak dit schoon.

Probleem	Mogelijke oorzaak	Oplossing
Drukspuit levert geen druk	Pompgreep ⑩ of doseerkap ⑮ te licht vastgedraaid.	→ Pompgreep ⑩ of doseerkap ⑮ steviger vastdraaien.
	Veiligheidsaansluitingen op de tank en op het handventiel lekken.	→ Slangaansluitingen op de tank en op het handventiel vastdraaien.
	Permanente vergrendeling ⑬ op de handgreep is vastgezet.	→ Permanente vergrendeling ⑬ op de handgreep loszetten.
Drukspuit levert geen druk	Afdichtkap ⑯ vuil/defect.	→ Afdichtkap ⑯ reinigen/vervangen.
Druksproeier sproeit ondanks druk niet of alleen met slechte sproeistraal	Sproeier ⑪ verstopt.	→ Sproeier ⑪ losdraaien en reinigen.
	Filter ⑭ verstopt.	→ Filter ⑭ in de sproeilians reinigen.
Reservoir is moeilijk te openen	Tankdruk te hoog.	→ Tankdruk via veiligheidsoverdrukventiel ⑨ geheel aflaten.

AANWIJZING: Wend u bij andere storingen tot uw GARDENA servicecenter.

7. TECHNISCHE GEGEVENS

Max. vulhoeveelheid	5 l
Lengte sproeibuis	42 – 72 cm
Toegestane werkdruk	3 bar
Max. toegestane werktemperatuur	40 °C

8. SERVICE/GARANTIE

In het geval van een garantieclaim worden u geen kosten in rekening gebracht voor de geleverde diensten. GARDENA Manufacturing GmbH biedt een tweejarige garantie (vanaf de datum van aankoop) voor dit product. Deze garantie dekt alle ernstige defecten van het product waarvan aangetoond kan worden dat ze het gevolg zijn van fouten in materiaal of fabricage. Aan deze garantie wordt voldaan door levering van een volledig functioneel vervangend product of door gratis reparatie van het defecte product dat naar ons is verzonden; wij behouden ons het recht voor om tussen deze opties te kiezen. Deze dienst is onderworpen aan de volgende bepalingen: Het product is gebruikt voor het beoogde doel conform de aanbevelingen in de bedieningsinstructies. De koper of een derde partij hebben niet geprobeerd om het product zelf te repareren. Deze fabrieksgarantie heeft geen invloed op aanspraken op garantie van dealers/verkopers. Indien er sprake is van een probleem met dit product, neem dan contact op met onze serviceafdeling of stuur het defecte product samen met een korte beschrijving van het defect naar GARDENA Manufacturing GmbH. Zorg ervoor dat u eventuele verzendkosten hebt voldaan en de richtlijnen voor frankering en verpakking hebt gevolgd. Een garantieclaim moet zijn voorzien van een kopie van het aankoopbewijs.

Deutschland / Germany

GARDENA
Manufacturing GmbH
Central Service
Hans-Lorenser-Straße 40
D-89079 Ulm
Produktfragen:
(+49) 731 490-123
Reparaturen:
(+49) 731 490-290
service@gardena.com
http://www.gardena.com

Albania

KRAFT SHPK
Autostrada Tirane-Durres
Km 7
1051 Tirane

Argentina

ROBERTO C. RUMBO S.R.L.
Predio Norlog
Lote 7
Benavidez. ZC:1621
Buenos Aires
ventas@rubmosrl.com.ar

Australia

Husqvarna Australia Pty. Ltd.
Locked Bag 5
Central Coast BC
NSW 2252
Phone: (+61) (0) 2 4352 7400
customer.service@
husqvarna.com.au

Austria / Österreich

Husqvarna Austria GmbH
Industriezeile 36
4010 Linz
Tel.: (+43) 732 77 01 01-485
service.gardena@
husqvarnagroup.com

Azerbaijan

Firm Progress
a. Aliyev Str. 26A
1052 Baku

Belarus

Private Enterprise
"Master Garden"
Minsk
Sharangovich str., 7a
Phone: (+375) 17 257-00-33
Mob.: (+375) 29 676-16-09
mg@mastergarden.by

Belgium

Husqvarna Belgium nv
Gardena Division
Leuvensesteenweg 542
Planet II E
1930 Zaventem
België

Bosnia / Herzegovina

SILK TRADE d.o.o.
Industrijska zona Bukva bb
74260 Tešanj

Brazil

Husqvarna do Brasil Ltda
Av. Francisco Matarazzo,
1400 - 19º andar
São Paulo - SP
CEP: 05001-903
Tel: 0800-112252
marketing.br.husqvarna@
husqvarna.com.br

Bulgaria

AGROLAND България АД
бул. 8 Декември, №13
Офис 5
1700 Студентски град
София
Тел.: (+359) 2466 69 10
info@agroland.eu

Canada / USA

GARDENA Canada Ltd.
100 Summerlea Road
Brampton, Ontario L6T 4X3
Phone: (+1) 905 792 93 30
info@gardenacanada.com

Chile

REPRESENTACIONES
JCE S.A.
Av. Del Valle Norte 857,
Piso 4
Santiago RM
Phone: (+56) 2 24142560
contacto@jce.cl

China

Husqvarna (Shanghai)
Management Co., Ltd.
富世华 (上海) 管理有限公司
3F, Benq Square B,
No207, Song Hong Rd.,
Chang Ning District,
Shanghai
PRC. 200335
上海市长宁区淞虹路207号明
基广场B座3楼, 邮编: 200335

Colombia

Husqvarna Colombia S.A.
Calle 18 No. 68 D-31, zona
Industrial de Montevideo
Bogotá, Cundinamarca
Tel. 571 2922700 ext. 105
jairo.salazar@
husqvarna.com.co

Costa Rica

Compania Exim
Euroiberoamericana S.A.
Los Colegios, Moravia,
200 metros al Sur del Colegio
Saint Francis - San José
Phone: (+506) 297 68 83
exim_euro@racsa.co.cr

Croatia

Husqvarna Austria GmbH
Industriezeile 36
4010 Linz
Tel.: (+43) 732 77 01 01-485
service.gardena@
husqvarnagroup.com

Cyprus

Med Marketing
17 Digeni Akrita Ave
P.O. Box 27017
1641 Nicosia

Czech Republic

Husqvarna Česko s.r.o.
Türkova 2319/5b
149 00 Praha 4 - Chodov
Bezplatná infolinka:
800 100 425
servis@cz.husqvarna.com

Denmark

GARDENA DANMARK
Lejrvvej 19, st.
3500 Værløse
Tlf.: (+45) 7026 4770
husqvarna@husqvarna.dk
www.gardena.com/dk

Dominican Republic

BOSQUESA, S.R.L
Carretera Santiago Licey
Km. 5 ½
Esquina Copal II.
Santiago
Dominican Republic
Phone: (+809) 736-0333
joserbosquesa@claro.net.do

Ecuador

Husqvarna Ecuador S.A.
Arupos E1-181 y 10 de
Agosto Quito, Pichincha
Tel. (+593) 22800739
francisco.jacome@
husqvarna.com.ec

Estonia

Husqvarna Eesti OÜ
Valdeku 132
EE-11216 Tallinn
info@gardena.ee

Finland

Oy Husqvarna Ab
Gardena Division
Lautatarhankatu 8 B/PL 3
00581 HELSINKI
www.gardena.fi

France

Husqvarna France
9/11 Allée des pierres mayettes
92635 Gennevilliers Cedex
France
http://www.gardena.com/fr
N° AZUR: 0 810 00 78 23
(Prix d'un appel local)

Georgia

Transporter LLC
113b Belashvili street
0159 Tbilisi, Georgia

Service Address and Importer to Great Britain

Husqvarna UK Ltd
Preston Road
Aycliffe Industrial Park
Newton Aycliffe
County Durham
DL5 6UP
info.gardena@
husqvarna.co.uk

Greece

Π. ΠΑΠΑΔΟΠΟΥΛΟΣ ΑΕΒΕ
Λεωφ. Αθηνών 92
Αθήνα
T.K.104 42
Ελλάδα
Τηλ. (+30) 210 5193100
info@papadopoulos.com.gr

Hungary

Husqvarna Magyarország Kft.
Ezred u. 1-3
1044 Budapest
Telefon: (+36) 1 251-4161
vevoszolgalat.husqvarna@
husqvarna.hu

Iceland

BYKO ehf.
Bildshöfoa 20
110 Reykjavik

Ireland

Husqvarna UK Ltd
Preston Road
Aycliffe Industrial Park
Newton Aycliffe
County Durham
DL5 6UP
info.gardena@
husqvarna.co.uk

Italy

Husqvarna Italia Spa
Centro Direzionale Planum
Via del Lavoro 2, Scala B
22036 ERBA (CO)
Tel. (+39) 031.4147700
assistenza.italia@
it.husqvarna.com

Japan

Husqvarna
Zenoah Co. Ltd. Japan
1-9 Minamidai, Kawagoe
350-1165 Saitama
Japan
gardena-jp@
husqvarnagroup.com

Kazakhstan

LAMED Ltd.
155/1, Tazhibayevoy Str.
050060 Almaty
IP Schmidt
Abayavenue 3B
110 005 Kostanay

Korea

Kyung Jin Trading CO.,LTD.
107-4, SunDuk Bld.,
YangJae-dong,
Seocho-gu,
Seoul, (zipcode: 137-891)
Phone: (+82) (0)2 574-6300

Latvia

Husqvarna Latvija SIA
Ulbrokas 19A
LV-1021 Riga
info@gardena.lv

Lithuania

UAB Husqvarna Lietuva
Aiteities pl. 77C
LT-52104 Kaunas
info@gardena.lt

Luxembourg

Magasins Jules Neuberg
39, rue Jacques Stas
Luxembourg-Gasperich 2549
Case Postale No. 12
Luxembourg 2010
Phone: (+352) 40 14 01
api@neuberg.lu

Mexico

AFOSA
Av. Lopez Mateos Sur # 5019
Col. La Calma 45070
Zapopan, Jalisco
Mexico
Phone: (+52) 33 3818-3434
icornejo@afosa.com.mx

Moldova

Convel S.R.L.
290A Muncesti Str.
2002 Chisinau

Netherlands

Husqvarna Nederland B.V.
GARDENA Division
Postbus 50131
1305 AC ALMERE
Phone: (+31) 36 521 00 10
info@gardena.nl

Neth. Antilles

Jonka Enterprises N.V.
Sta. Rosa Weg 196
P.O. Box 8200
Curaçao
Phone: (+599) 9 767 66 55
pgm@jonka.com

New Zealand

Husqvarna New Zealand Ltd.
PO Box 76-437
Manukau City 2241
Phone: (+64) (0) 9 9202410
support.nz@husqvarna.co.nz

Norway

Husqvarna Norge AS
Gardena Division
Trøskenveien 36
1708 Sarpsborg
info@gardena.no

Peru

Husqvarna Perú S.A.
Jr. Ramón Cárcamo 710
Lima 1
Tel: (+51) 1 3320 400 ext. 416
juan.remuzgo@
husqvarna.com

Poland

Husqvarna
Poland Spółka z o.o.
ul. Wysockiego 15 b
03-371 Warszawa
Phone: (+48) 22 330 96 00
gardena@husqvarna.com.pl

Portugal

Husqvarna Portugal, SA
Lagoa - Albarraque
2635 - 595 Rio de Mouro
Tel.: (+351) 21 922 85 30
Fax : (+351) 21 922 85 36
info@gardena.pt

Romania

Madex International Srl
Soseaua Odaii 117-123,
RO 013603 București, S1
Phone: (+40) 21 352.76.03
madex@ines.ro

Russia / Россия

ООО „Хускварна“
141400, Московская обл.,
г. Химки,
улица Ленинградская,
владение 39, стр.6
Бизнес Центр
„Химки Бизнес Парк“,
помещение ОВ02_04
http://www.gardena.ru

Serbia

Domel d.o.o.
Autoput za Novi Sad bb
11273 Belgrade
Phone: (+381) 1 18 48 88 12
miroslav.jejina@domel.rs

Singapore

Hy-Ray PRIVATE LIMITED
40 Jalan Pemimpin
#02-08 Tat Ann Building
Singapore 577185
Phone: (+65) 6253 2277
shiyong@hyray.com.sg

Slovak Republic

Husqvarna Česko s.r.o.
Türkova 2319/5b
149 00 Praha 4 - Chodov
Bezplatná infolinka: 800 154 044
servis@sk.husqvarna.com

Slovenia

Husqvarna Austria GmbH
Industriezeile 36
4010 Linz
Tel.: (+43) 732 77 01 01-485
service.gardena@
husqvarnagroup.com

South Africa

Husqvarna South Africa (Pty) Ltd
Postnet Suite 250
Private Bag X6,
Cascades, 3202, South Africa
Phone: (+27) 33 846 9700
info@gardena.co.za

Spain

Husqvarna España S.A.
Calle de Rivas nº 10
28052 Madrid
Phone: (+34) 91 708 05 00
atencioncliente@gardena.es

Suriname

Deto Handelmaatschappij N.V.
Kernkampweg 72-74
P.O.Box: 12782
Paramaribo - Suriname
South America
Phone: (+597) 438050
www.deto.sr

Sweden

Husqvarna AB/
GARDENA Sverige
Drottninggatan 2
561 82 Huskvarna Sverige

Switzerland / Schweiz

Husqvarna Schweiz AG
Consumer Products
Industriestrasse 10
5506 Mägenwil
Phone: (+41) (0) 62 887 37 90
info@gardena.ch

Turkey

Dost Bahçe Diş Ticaret
Mümessillik A.Ş
Yunus Mah. Adil Sok. No:3
Ic Kapi No: 1 Kartal
34873 Istanbul
Phone: (+90) 216 38 93 939
info@dostbahce.com.tr

Ukraine / Україна

ТОВ «Хускварна Україна»
вул. Васильківська, 34,
офіс 204-г
03022, м. Київ
Тел. (+38) 0 800 504 804
info@gardena.ua

Uruguay

FELI SA
Entre Ríos 1083 CP 11800
Montevideo - Uruguay
Tel: (+598) 22 03 18 44
info@felisa.com.uy

Venezuela

Corporación Casa y Jardín C.A.
Av. Caroní, Edif. Trezmen, PB.
Colinas de Bello Monte.
1050 Caracas.
Tlf: (+58) 212 992 33 22
info@casayjardin.net.ve

11138-20.960.02/0821
© GARDENA Manufacturing GmbH
D-89079 Ulm
http://www.gardena.com