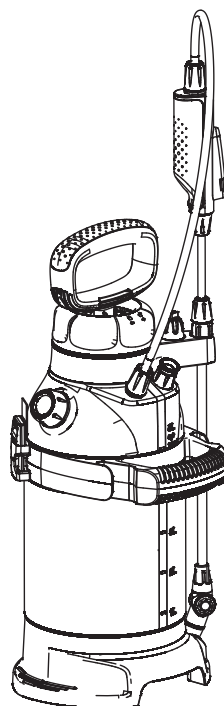


5L Plus

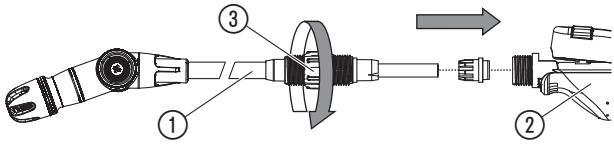
Art. 11138



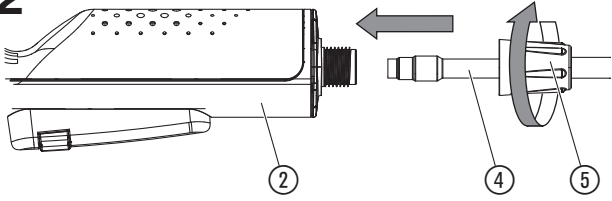
**IT** **Istruzioni per l'uso**  
Irroratore a pressione

---

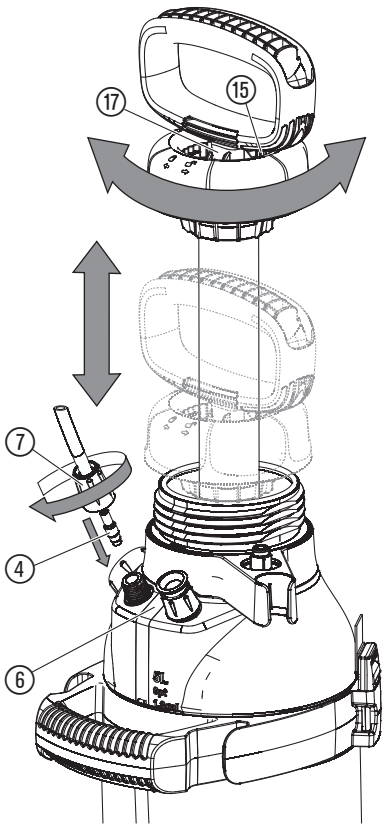
**A1**



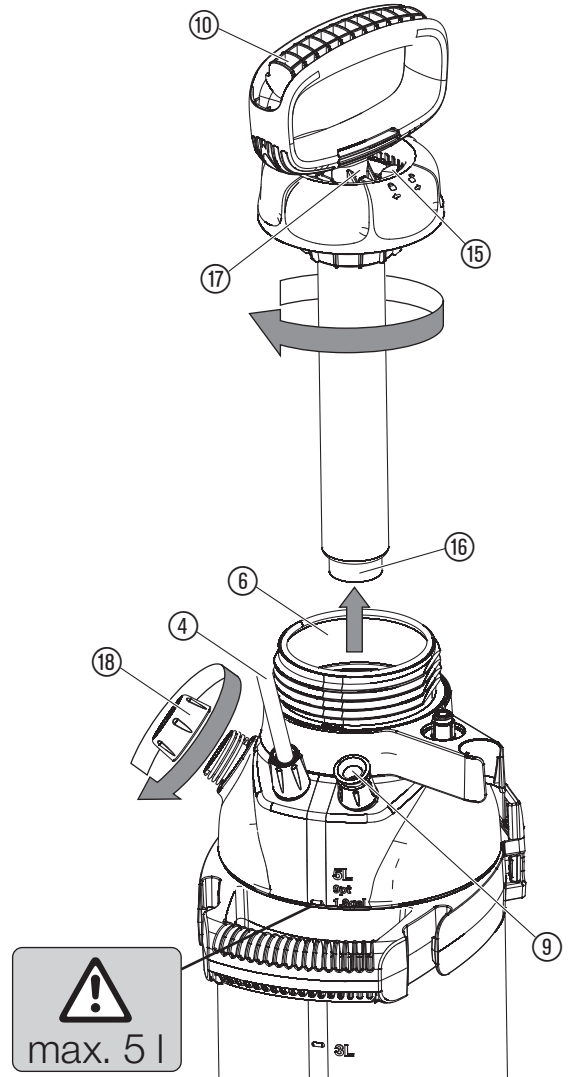
**A2**



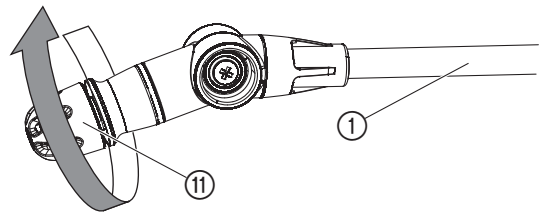
**A3**



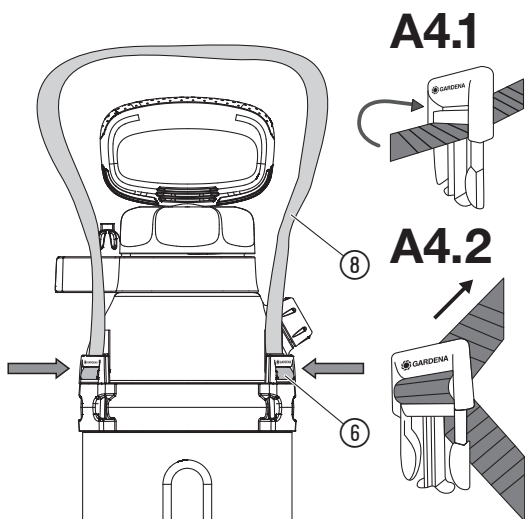
**O1**



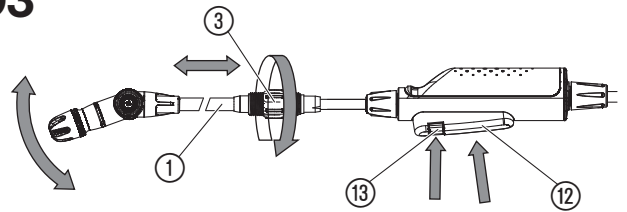
**O2**



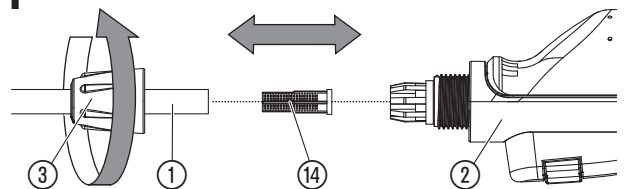
**A4**



**O3**



**T1**



Si prega di leggere attentamente le istruzioni per l'uso e di conservarle per rileggerle.

#### **Destinazione d'uso:**

Va utilizzato per nebulizzare prodotti liquidi non solventi, antiparassitari<sup>1)</sup>, diserbanti<sup>1)</sup>, concimi<sup>1)</sup>, detersivi per vetri<sup>1)</sup>, cere e conservanti per auto<sup>1)</sup>. L'irroratore a pressione GARDENA è un prodotto concepito per uso privato in ambito domestico. Non è pertanto previsto il suo impiego in impianti pubblici, parchi, campi sportivi, o in agricoltura e silvicoltura. Il rispetto delle disposizioni delle presenti istruzioni per l'uso è il presupposto per garantire un impiego regolare dell'irroratore a pressione.

<sup>1)</sup>Secondo la legge tedesca sulla protezione fitosanitaria nonché la legge tedesca sui detersivi e i prodotti per la pulizia si possono utilizzare solo prodotti omologati (rivenditori autorizzati).

#### **Nota bene:**

Per ragioni di incolumità personale l'irroratore GARDENA deve essere impiegato esclusivamente per le sostanze liquide indicate dal fabbricante. Non è parimenti consentito utilizzare acidi, disinfettanti e impregnanti, detersivi aggressivi o contenenti solventi, benzina od olio lubrificante.

## 1. SICUREZZA

#### **Incolumità personale:**

Si raccomanda di attenersi sempre alle avvertenze qui di seguito specificate. Finché l'irroratore è ancora sotto pressione, non aprirlo mai né svitarne l'ugello e il tappo dosatore. Per ragioni di incolumità personale non collegare mai l'irroratore a un compressore. Mettere sempre l'irroratore a pressione in posizione verticale prima di tirare la valvola di sicurezza ⑨ (fig. 01). Se si spruzzano insetticidi, erbicidi o altre sostanze liquide per le quali il fabbricante ha disposto particolari norme di sicurezza, si raccomanda di seguirle scrupolosamente.

#### **Prima di aprire l'irroratore a pressione, scaricare completamente la pressione tirando la valvola di sicurezza ⑨.**

PERICOLO! I piccoli pezzi possono essere ingeriti facilmente. I sacchetti in polietilene rappresentano un pericolo di soffocamento per i bambini piccoli. Tenere i bambini lontano durante il montaggio.

#### **Utilizzo:**

**ATTENZIONE: Non versare nel serbatoio una quantità di liquido superiore a 5 l.** Prima di ogni impiego controllare le condizioni dell'irroratore. Non lasciare mai incustodito per lungo tempo l'irroratore pieno e sotto pressione. Tenere l'irroratore lontano dalla portata dei bambini. Ricordarsi che la responsabilità fa capo direttamente a chi detiene o usa l'attrezzo. Tenere l'irroratore lontano da fonti di calore e non lasciarlo esposto ai raggi diretti del sole. Avvitare saldamente a mano l'impugnatura della pompa ⑩ (non utilizzare attrezzi) facendo attenzione che la guarnizione circolare ⑮ (fig. 01) si trovi in posizione corretta.

#### **Pulizia:**

Dopo ogni utilizzo scaricare la pressione, svuotare il serbatoio, pulirlo accuratamente, sciacquarlo sotto l'acqua corrente e lasciarlo aperto affinché si asciughi bene. Per lo smaltimento dei liquidi residui, attenersi alle disposizioni comunali vigenti. Dovendo sostituire il liquido da spruzzare, pulire sempre bene l'irroratore per evitare possibili reazioni chimiche. Se si utilizzano diversi irroratori a pressione, non scambiare tra loro i serbatoi e gli spruzzatori. Ogni 5 anni si raccomanda di far revisionare l'irroratore, rivolgendosi preferibilmente a un Centro assistenza GARDENA.

#### **Conservazione:**

Durante l'inverno ricoverare l'irroratore in luogo protetto dal gelo. Prima di riporre l'irroratore, aprire il coperchio del serbatoio e azionarlo a vuoto (questa operazione va eseguita anche dopo l'intervento di pulizia). Prestare la massima attenzione quando si lavora con la staffa di fermo inserita per ottenere un getto continuo ⑬ (fig. 03). Sollevarla sempre prima di riporre l'irroratore. Per il trasporto dell'irroratore a pressione utilizzare l'apposita cinghia ⑧ o l'impugnatura ⑩. Prestare attenzione che il prodotto non sia esposto ai raggi solari. Il prodotto può riscaldarsi.

## 2. MONTAGGIO

- Fig. A1:** Spingere la lancia a spruzzo ① nella valvola manuale ② e stringere il dado per raccordi ③.
- Fig. A2:** Spingere il tubo ④ nella valvola manuale ② e stringere il dado per raccordi ⑤.
- Fig. A3:** Spingere il tubo ④ nel serbatoio ⑥ e stringere il dado per raccordi ⑦.
- Fig. A4: (A4.1)** Guidare la cinghia di trasporto ⑧ attraverso la fessura inferiore della fibbia, in maniera tale che la scritta GARDENA sia visibile sul davanti.  
**(A4.2)** Guidare l'estremità della cinghia attraverso la fessura superiore della fibbia. Fissare le fibbie sul serbatoio ⑥, prestando attenzione a uno stabile collegamento di cinghia – fibbia e fibbia – serbatoio.

## 3. UTILIZZO

Attenersi alle norme di sicurezza e al giusto dosaggio segnalati dal fabbricante.

## IT GARDENA Irroratore a pressione 5L Plus

Traduzione delle istruzioni originali.

Si imparerà così a conoscere il prodotto e ad usarlo correttamente. Prima di mettere in uso l'irroratore a pressione, si raccomanda di leggere attentamente le istruzioni e di attenersi alle avvertenze ivi riportate. Per motivi di sicurezza, bambini, giovani sotto i 16 anni e tutti coloro che non hanno preso visione delle istruzioni non devono utilizzare l'irroratore. Non utilizzare mai il prodotto quando si è stanchi, malati o sotto l'influenza di alcool, sostanze stupefacenti o farmaci.

### Fuoriuscita del liquido [fig. 01/02/03]:

1. Tirare la valvola di sicurezza ⑨.
2. Svitare l'impugnatura della pompa ⑩ o il tappo dosatore ⑫ e riempire il serbatoio ⑥.
3. Se necessario versare un'aggiunta tramite il tappo dosatore ⑫ (scala con 5, 10 e 20 ml).
4. Riavvitare l'impugnatura della pompa ⑩ o il tappo dosatore ⑫ nel serbatoio ⑥.
5. Se necessario, svitare il dado per raccordi ③ ed estrarre la lancia fino alla lunghezza desiderata.
6. Allentare il dispositivo di blocco ⑰ sull'impugnatura della pompa finché si trova tra i due fermi della filettatura ⑮.
7. Pompare agendo sull'apposita impugnatura ⑩.
8. Regolare il getto nebulizzato (rotazione in senso orario → nebulizzazione; rotazione in senso antiorario → getto diretto) e l'angolo di spruzzatura agendo sull'ugello ⑪.
9. Premere il tasto ⑫ sull'impugnatura della lancia per fare fuoriuscire il liquido. Se necessario, è possibile bloccare il tasto ⑫ con l'arresto permanente ⑬.

## 4. MANUTENZIONE

### Pulizia dell'irroratore:

L'irroratore va pulito dopo ogni impiego. Utilizzare l'irroratore a pressione solo con acqua pulita (eventualmente con l'aggiunta di detersivo). Vengono puliti le valvole, la lancia a spruzzo ①, l'ugello ⑪ e il filtro ⑭. Se all'esterno dell'impugnatura e del serbatoio vi sono impurità, pulire accuratamente il filetto e l'area tra filetto e guarnizione circolare ⑮. Verificare la maneggevolezza della valvola di sicurezza ⑨.

## 5. CONSERVAZIONE

### Messa fuori servizio:

1. Pulire l'irroratore a pressione (vedi 4. MANUTENZIONE).
2. Conservare l'irroratore a pressione in un luogo protetto dal gelo.

## 6. ELIMINAZIONE DEI GUASTI

### Pulizia del filtro [fig. T1]:

→ Svitare la lancia a spruzzo ①, estrarre il filtro ⑭ e pulirlo.

Problema	Possibile causa	Rimedio
L'irroratore a pressione non produce pressione	L'impugnatura della pompa ⑩ o il tappo dosatore ⑫ non è avvitata/o bene.	→ Serrare bene l'impugnatura della pompa ⑩ o il tappo dosatore ⑫.
	I collegamenti del tubo al serbatoio e all'impugnatura non sono a tenuta stagna.	→ Serrare bene le boccole filettate.
	L'arresto permanente ⑬ sull'impugnatura è saldo.	→ Allentare l'arresto permanente ⑬ sull'impugnatura.
	Tappo di tenuta ⑮ sporco/difettoso.	→ Pulire/sostituire il tappo di tenuta ⑮.
L'irroratore è in pressione ma non genera alcuno spruzzo o eroga un getto debole	L'ugello ⑪ è ostruito.	→ Svitare e pulire l'ugello ⑪.
	Il filtro ⑭ è ostruito.	→ Pulire il filtro ⑭ nella lancia a spruzzo.
Resistenza all'apertura del serbatoio	Pressione contenitore troppo alta.	→ Scaricare completamente la pressione del contenitore tramite la valvola di sovrappressione di sicurezza ⑨.

**NOTA:** rivolgersi, in presenza di altri problemi, all'Assistenza Clienti GARDENA di competenza.

## 7. DATI TECNICI

Capacità max.	5 l
Lunghezza della lancia	42 – 72 cm
Pressione d'esercizio	3 bar
Temperatura d'esercizio max.	40 °C

## 8. SERVIZIO/GARANZIA

In caso di reclami in garanzia, all'utente non viene addebitato alcun importo per i servizi forniti. GARDENA Manufacturing GmbH offre due anni di garanzia (a partire dalla data di acquisto) per questo prodotto. La presente garanzia include tutti i difetti sostanziali imputabili a vizi di fabbricazione o di materiale impiegato. La garanzia verrà espletata mediante la fornitura di un prodotto sostitutivo completamente funzionale o la riparazione del prodotto difettoso da inviare gratuitamente a GARDENA; ci riserviamo il diritto di scegliere tra le seguenti opzioni. Questo servizio è soggetto alle seguenti disposizioni: Il prodotto è stato usato per lo scopo previsto secondo le indicazioni contenute nelle istruzioni di funzionamento. Nessun tentativo di riparazione è stato eseguito su di esso dall'acquirente o da terzi. La garanzia del produttore non influisce sulla garanzia contro il con-

cessionario/rivenditore. Nel caso sorgessero problemi con questo prodotto, si prega di contattare il nostro reparto di assistenza tecnica o di inviare i prodotti difettosi insieme a una breve descrizione del guasto a GARDENA Manufacturing GmbH, verificando di aver coperto eventuali spese di spedizione e di aver seguito le linee guida relative all'imballaggio e alla spedizione. Un reclamo in garanzia deve essere accompagnato da una copia della prova di acquisto.

**Deutschland / Germany**

GARDENA  
 Manufacturing GmbH  
 Central Service  
 Hans-Lorenser-Straße 40  
 D-89079 Ulm  
 Produktfragen:  
 (+49) 731 490-123  
 Reparaturen:  
 (+49) 731 490-290  
 service@gardena.com  
 http://www.gardena.com

**Albania**

KRAFT SHPK  
 Autostrada Tirane-Durres  
 Km 7  
 1051 Tirane

**Argentina**

ROBERTO C. RUMBO S.R.L.  
 Predio Norlog  
 Lote 7  
 Benavidez. ZC:1621  
 Buenos Aires  
 ventas@rubmosrl.com.ar

**Australia**

Husqvarna Australia Pty. Ltd.  
 Locked Bag 5  
 Central Coast BC  
 NSW 2252  
 Phone: (+61) (0) 2 4352 7400  
 customer.service@  
 husqvarna.com.au

**Austria / Österreich**

Husqvarna Austria GmbH  
 Industriezeile 36  
 4010 Linz  
 Tel.: (+43) 732 77 01 01-485  
 service.gardena@  
 husqvarnagroup.com

**Azerbaijan**

Firm Progress  
 a. Aliyev Str. 26A  
 1052 Baku

**Belarus**

Private Enterprise  
 "Master Garden"  
 Minsk  
 Sharangovich str., 7a  
 Phone: (+375) 17 257-00-33  
 Mob.: (+375) 29 676-16-09  
 mg@mastergarden.by

**Belgium**

Husqvarna Belgium nv  
 Gardena Division  
 Leuvensesteenweg 542  
 Planet II E  
 1930 Zaventem  
 België

**Bosnia / Herzegovina**

SILK TRADE d.o.o.  
 Industrijska zona Bukva bb  
 74260 Tešanj

**Brazil**

Husqvarna do Brasil Ltda  
 Av. Francisco Matarazzo,  
 1400 - 19º andar  
 São Paulo - SP  
 CEP: 05001-903  
 Tel: 0800-112252  
 marketing.br.husqvarna@  
 husqvarna.com.br

**Bulgaria**

AGROLAND България АД  
 бул. 8 Декември, №13  
 Офис 5  
 1700 Студентски град  
 София  
 Тел.: (+359) 2466 69 10  
 info@agroland.eu

**Canada / USA**

GARDENA Canada Ltd.  
 100 Summerlea Road  
 Brampton, Ontario L6T 4X3  
 Phone: (+1) 905 792 93 30  
 info@gardenacanada.com

**Chile**

REPRESENTACIONES  
 JCE S.A.  
 Av. Del Valle Norte 857,  
 Piso 4  
 Santiago RM  
 Phone: (+56) 2 24142560  
 contacto@jce.cl

**China**

Husqvarna (Shanghai)  
 Management Co., Ltd.  
 富世华 (上海) 管理有限公司  
 3F, Benq Square B,  
 No207, Song Hong Rd.,  
 Chang Ning District,  
 Shanghai  
 PRC. 200335  
 上海市长宁区淞虹路207号明  
 基广场B座3楼, 邮编: 200335

**Colombia**

Husqvarna Colombia S.A.  
 Calle 18 No. 68 D-31, zona  
 Industrial de Montevideo  
 Bogotá, Cundinamarca  
 Tel. 571 2922700 ext. 105  
 jairo.salazar@  
 husqvarna.com.co

**Costa Rica**

Compania Exim  
 Euroiberamericana S.A.  
 Los Colegios, Moravia,  
 200 metros al Sur del Colegio  
 Saint Francis - San José  
 Phone: (+506) 297 68 83  
 exim\_euro@racsa.co.cr

**Croatia**

Husqvarna Austria GmbH  
 Industriezeile 36  
 4010 Linz  
 Tel.: (+43) 732 77 01 01-485  
 service.gardena@  
 husqvarnagroup.com

**Cyprus**

Med Marketing  
 17 Digeni Akrita Ave  
 P.O. Box 27017  
 1641 Nicosia

**Czech Republic**

Husqvarna Česko s.r.o.  
 Türkova 2319/5b  
 149 00 Praha 4 - Chodov  
 Bezplatná infolinka:  
 800 100 425  
 servis@cz.husqvarna.com

**Denmark**

GARDENA DANMARK  
 Lejrvvej 19, st.  
 3500 Værløse  
 Tlf.: (+45) 70264770  
 husqvarna@husqvarna.dk  
 www.gardena.com/dk

**Dominican Republic**

BOSQUESA, S.R.L  
 Carretera Santiago Licey  
 Km. 5 ½  
 Esquina Copal II.  
 Santiago  
 Dominican Republic  
 Phone: (+809) 736-0333  
 josebosquesa@claro.net.do

**Ecuador**

Husqvarna Ecuador S.A.  
 Arupos E1-181 y 10 de  
 Agosto Quito, Pichincha  
 Tel. (+593) 22800739  
 francisco.jacome@  
 husqvarna.com.ec

**Estonia**

Husqvarna Eesti OÜ  
 Valdeku 132  
 EE-11216 Tallinn  
 info@gardena.ee

**Finland**

Oy Husqvarna Ab  
 Gardena Division  
 Lautatarhankatu 8 B/PL 3  
 00581 HELSINKI  
 www.gardena.fi

**France**

Husqvarna France  
 9/11 Allée des pierres mayettes  
 92635 Gennevilliers Cedex  
 France  
 http://www.gardena.com/fr  
 N° AZUR: 0 810 00 78 23  
 (Prix d'un appel local)

**Georgia**

Transporter LLC  
 113b Beliasvili street  
 0159 Tbilisi, Georgia

**Service Address and Importer to Great Britain**

Husqvarna UK Ltd  
 Preston Road  
 Aycliffe Industrial Park  
 Newton Aycliffe  
 County Durham  
 DL5 6UP  
 info.gardena@  
 husqvarna.co.uk

**Greece**

Π. ΠΑΠΑΔΟΠΟΥΛΟΣ ΑΕΒΕ  
 Λεωφ. Αθηνών 92  
 Αθήνα  
 T.K.104 42  
 Ελλάδα  
 Τηλ. (+30) 210 5193100  
 info@papadopoulos.com.gr

**Hungary**

Husqvarna Magyarország Kft.  
 Ezred u. 1-3  
 1044 Budapest  
 Telefon: (+36) 1 251-4161  
 vevoszolgalat.husqvarna@  
 husqvarna.hu

**Iceland**

BYKO ehf.  
 Bildshöfoa 20  
 110 Reykjavik

**Ireland**

Husqvarna UK Ltd  
 Preston Road  
 Aycliffe Industrial Park  
 Newton Aycliffe  
 County Durham  
 DL5 6UP  
 info.gardena@  
 husqvarna.co.uk

**Italy**

Husqvarna Italia Spa  
 Centro Direzionale Planum  
 Via del Lavoro 2, Scala B  
 22036 ERBA (CO)  
 Tel. (+39) 031.4147700  
 assistenza.italia@  
 it.husqvarna.com

**Japan**

Husqvarna  
 Zenoah Co. Ltd. Japan  
 1-9 Minamidai, Kawagoe  
 350-1165 Saitama  
 Japan  
 gardena-jp@  
 husqvarnagroup.com

**Kazakhstan**

LAMED Ltd.  
 155/1, Tazhibayevoy Str.  
 050060 Almaty  
 IP Schmidt  
 Abayavenue 3B  
 110 005 Kostanay

**Korea**

Kyung Jin Trading CO.,LTD.  
 107-4, SunDuk Bld.,  
 YangJae-dong,  
 Seocho-gu,  
 Seoul, (zipcode: 137-891)  
 Phone: (+82) (0)2 574-6300

**Latvia**

Husqvarna Latvija SIA  
 Ulbrokas 19A  
 LV-1021 Rīga  
 info@gardena.lv

**Lithuania**

UAB Husqvarna Lietuva  
 Aiteities pl. 77C  
 LT-52104 Kaunas  
 info@gardena.lt

**Luxembourg**

Magasins Jules Neuberg  
 39, rue Jacques Stas  
 Luxembourg-Gasperich 2549  
 Case Postale No. 12  
 Luxembourg 2010  
 Phone: (+352) 40 14 01  
 api@neuberg.lu

**Mexico**

AFOSA  
 Av. Lopez Mateos Sur # 5019  
 Col. La Calma 45070  
 Zapopan, Jalisco  
 Mexico  
 Phone: (+52) 33 3818-3434  
 icornejo@afosa.com.mx

**Moldova**

Convel S.R.L.  
 290A Muncesti Str.  
 2002 Chisinau

**Netherlands**

Husqvarna Nederland B.V.  
 GARDENA Division  
 Postbus 50131  
 1305 AC ALMERE  
 Phone: (+31) 36 521 00 10  
 info@gardena.nl

**Neth. Antilles**

Jonka Enterprises N.V.  
 Sta. Rosa Weg 196  
 P.O. Box 8200  
 Curaçao  
 Phone: (+599) 9 767 66 55  
 pgm@jonka.com

**New Zealand**

Husqvarna New Zealand Ltd.  
 PO Box 76-437  
 Manukau City 2241  
 Phone: (+64) (0) 9 9202410  
 support.nz@husqvarna.co.nz

**Norway**

Husqvarna Norge AS  
 Gardena Division  
 Trøskenvæien 36  
 1708 Sarpsborg  
 info@gardena.no

**Peru**

Husqvarna Perú S.A.  
 Jr. Ramón Cárcamo 710  
 Lima 1  
 Tel: (+51) 1 3320400 ext. 416  
 juan.remuzgo@  
 husqvarna.com

**Poland**

Husqvarna  
 Poland Spółka z o.o.  
 ul. Wysockiego 15 b  
 03-371 Warszawa  
 Phone: (+48) 22 330 96 00  
 gardena@husqvarna.com.pl

**Portugal**

Husqvarna Portugal, SA  
 Lagoa - Albarraque  
 2635 - 595 Rio de Mouro  
 Tel.: (+351) 21 922 85 30  
 Fax : (+351) 21 922 85 36  
 info@gardena.pt

**Romania**

Madex International Srl  
 Soseauii Odaii 117-123,  
 RO 013603 București, S1  
 Phone: (+40) 21 352.76.03  
 madex@ines.ro

**Russia / Россия**

ООО „Хускварна“  
 141400, Московская обл.,  
 г. Химки,  
 улица Ленинградская,  
 владение 39, стр.6  
 Бизнес Центр  
 „Химки Бизнес Парк“,  
 помещение ОВ02\_04  
 http://www.gardena.ru

**Serbia**

Domel d.o.o.  
 Autoput za Novi Sad bb  
 11273 Belgrade  
 Phone: (+381) 1 18 48 88 12  
 miroslav.jejina@domel.rs

**Singapore**

Hy-Ray PRIVATE LIMITED  
 40 Jalan Pemimpin  
 #02-08 Tat Ann Building  
 Singapore 577185  
 Phone: (+65) 6253 2277  
 shiying@hyray.com.sg

**Slovak Republic**

Husqvarna Česko s.r.o.  
 Türkova 2319/5b  
 149 00 Praha 4 - Chodov  
 Bezplatná infolinka: 800 154 044  
 servis@sk.husqvarna.com

**Slovenia**

Husqvarna Austria GmbH  
 Industriezeile 36  
 4010 Linz  
 Tel.: (+43) 732 77 01 01-485  
 service.gardena@  
 husqvarnagroup.com

**South Africa**

Husqvarna South Africa (Pty) Ltd  
 Postnet Suite 250  
 Private Bag X6,  
 Cascades, 3202, South Africa  
 Phone: (+27) 33 846 9700  
 info@gardena.co.za

**Spain**

Husqvarna España S.A.  
 Calle de Rivas nº 10  
 28052 Madrid  
 Phone: (+34) 91 708 05 00  
 atencioncliente@gardena.es

**Suriname**

Deto Handelmaatschappij N.V.  
 Kernkampweg 72-74  
 P.O.Box: 12782  
 Paramaribo - Suriname  
 South America  
 Phone: (+597) 438050  
 www.deto.sr

**Sweden**

Husqvarna AB/  
 GARDENA Sverige  
 Drottninggatan 2  
 561 82 Huskvarna Sverige

**Switzerland / Schweiz**

Husqvarna Schweiz AG  
 Consumer Products  
 Industriestrasse 10  
 5506 Mägenwil  
 Phone: (+41) (0) 62 887 37 90  
 info@gardena.ch

**Turkey**

Dost Bahçe Diş Ticaret  
 Mümessilik A.Ş  
 Yunus Mah. Adil Sok. No:3  
 Iç Kapi No: 1 Kartal  
 34873 Istanbul  
 Phone: (+90) 216 38 93 939  
 info@dostbahce.com.tr

**Ukraine / Україна**

ТОВ «Хускварна Україна»  
 вул. Васильківська, 34,  
 офіс 204-г  
 03022, м. Київ  
 Тел. (+38) 0 800 504 804  
 info@gardena.ua

**Uruguay**

FELI SA  
 Entre Ríos 1083 CP 11800  
 Montevideo - Uruguay  
 Tel: (+598) 22 03 18 44  
 info@felisa.com.uy

**Venezuela**

Corporación Casa y Jardín C.A.  
 Av. Caroní, Edif. Trezmen, PB.  
 Colinas de Bello Monte.  
 1050 Caracas.  
 Tlf: (+58) 212 992 33 22  
 info@casayjardin.net.ve