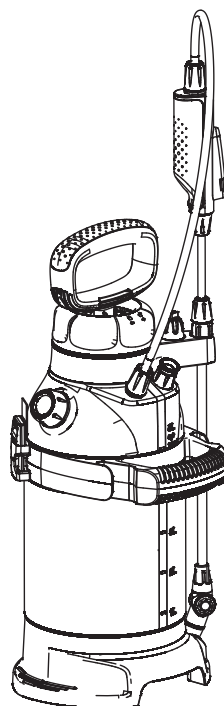


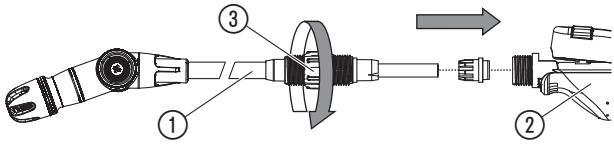
5L Plus

Art. 11138

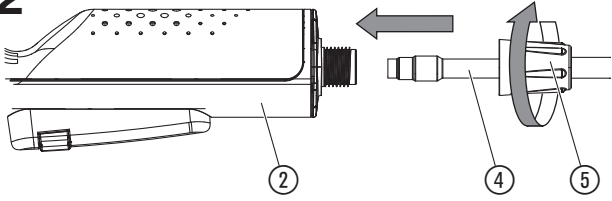


HR Uputa za upotrebu
Pneumatska prskalica

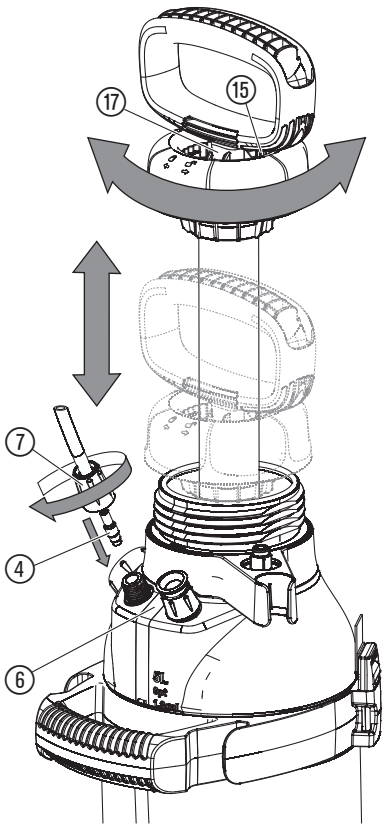
A1



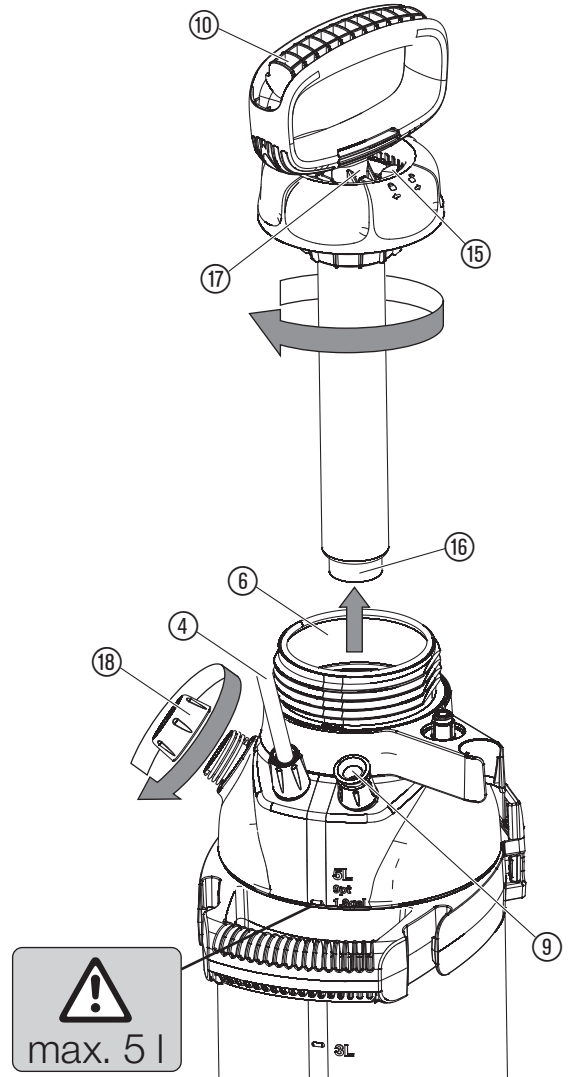
A2



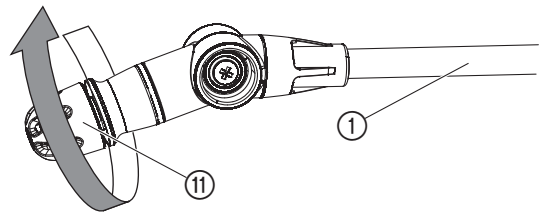
A3



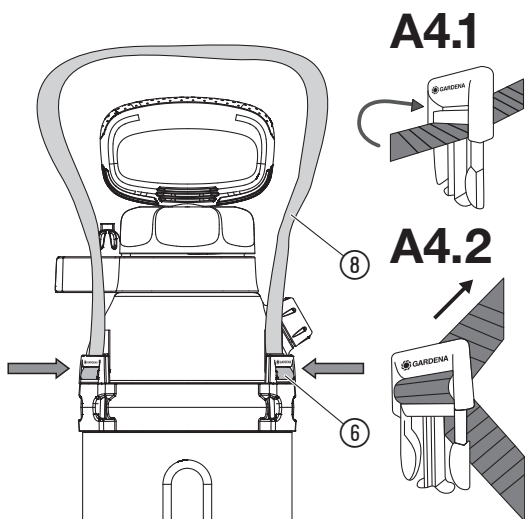
O1



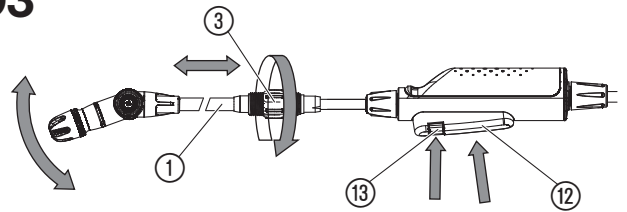
O2



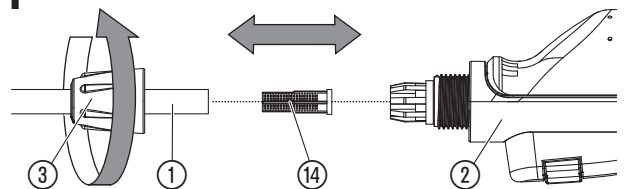
A4



O3



T1



HR GARDENA Pneumatska prskalica 5L Plus

Prijevod originalnih uputa.

Molimo da ove upute za uporabu pažljivo pročitate i slijedite napomene sadržane u njima. Proučite upute za uporabu i upoznajte se s načinom korištenja pneumatske prskalice, te se pridržavajte sigurnosnih uputa. Iz sigurnosnih razloga djeci i osobama mlađim od 16 godina, te osobama koje nisu pročitale upute za uporabu, zabranjeno je korištenje pneumatske prskalice. Nikada ne upotrebljavajte proizvod ako ste umorni, bolesni ili pod utjecajem alkohola, droge ili lijekova.

Pažljivo pročitate ove upute za uporabu i sačuvajte ih za kasnije.

Namjenska uporaba:

Pneumatska prskalica GARDENA namijenjena je za aplikaciju sredstava za zaštitu bilja ¹⁾, sredstava za uništavanje korova ¹⁾, gnojiva ¹⁾, sredstava za čišćenje prozora ¹⁾, sredstava za konzerviranje vozila i voska za vozila ¹⁾ u privatnim kućanstvima i amaterskom / hobi vrtlarstvu. Ne smije se upotrebljavati na javnim površinama, u parkovima i sportskim objektima u poljoprivredi i šumarstvu. Uvažavanje naputaka iz ovih uputa za uporabu predstavlja preduvjet za propisno korištenje tlačne prskalice.

¹⁾ Smiju se koristiti samo sredstva (iz specijaliziranih trgovina) koja su dopuštena po Zakonu o sredstvima za zaštitu bilja kao i Zakonom o sredstvima za pranje i čišćenje.

Pozor:

Kako bi se spriječile eventualne tjelesne ozljede, za rad s pneumatskom prskalicom GARDENA smiju se koristiti samo one tekućine koje je proizvođač naveo. Ne smiju se prskati kiseline, sredstva za dezinficiranje i impregniranje, agresivna sredstva za čišćenje koja sadrže otapala, benzin ili ulje za prskanje.

1. SIGURNOST

Tjelesne ozljede:

Dok je tlačna prskalica pod tlakom, nemojte ju otvarati niti odvijati mlaznicu ili dozirni poklopac. Nikad ne priključujte pneumatsku prskalicu na uređaj s komprimiranim zrakom jer postoji mogućnost ozljeđivanja. Tlačnu prskalicu uvijek uspravite prije nego što izvučete sigurnosni pretlačni ventil ⑨ (sl. 01).

Kod aplikacije insekticida, herbicida i fungicida, tj. tekućih raspršivača za koje je proizvođač predložio posebne zaštitne mjere, potrebno je strogo pridržavati se tih mjera.

Prije svakog otvaranja u potpunosti rasteretite tlačnu prskalicu povlačenjem sigurnosnog pretlačnog ventila ⑨.

OPASNOST! Postoji opasnost od gutanja sitnih dijelova. Prilikom uporabe plastične vreće imajte na umu opasnost od gušenja kod male djece. Tijekom montaže držite malu djecu na dovoljnoj udaljenosti.

Rukovanje:

POZOR: Posuda smije se maksimalno napuniti sa 5 l tekućine.

Prije svake uporabe provjerite pneumatsku prskalicu. Pneumatsku prskalicu koja je napunjena i pod tlakom, nikada ne ostavljajte na duže vrijeme bez nadzora. Djeca se ne smiju nalaziti u blizini uređaja. Odgovorni ste i za sigurnost trećih osoba. Ne izlažite pneumatsku prskalicu vrućini i visokim temperaturama. Rukom zavijte polugu za pumpanje ⑩ (ne koristite se alatom) pazeći pritom na ispravan položaj O-prstena ⑪ (sl. 01).

Čišćenje:

Nakon svake uporabe ispraznite tlak, ispraznite spremnik, temeljito očistite i isperite čistom vodom. Uređaj ostavite otvoren da se osuši. Preostalu tekućinu ne ispuštajte u kanalizacijski odvod (komunalni sustavi za zbrinjavanje otpada). Kako biste izbjegli moguće kemijske reakcije, pneumatsku prskalicu prije izmjene sredstava za prskanje temeljito očistite. Prilikom korištenja više tlačnih prskalica spremnici i glava prskalice ne smiju se međusobno zamijeniti.

Preporučujemo Vam da nakon 5 godina uporabe pneumatsku prskalicu odnesete na temeljit pregled, po mogućnosti u GARDENA servis.

Čuvanje:

Pneumatsku prskalicu uvijek potpuno ispraznite (ovo vrijedi i nakon čišćenja vodom) i čuvajte na mjestu koje nije izloženo mrazu. Prilikom rada s trajnom blokadom (3) (sl. O3) potreban je veći stupanj opreza te pneumatsku prskalicu nikada ne spremajte u tom položaju. Tlačnu prskalicu nosite primajući je za remen za nošenje (8) ili rukohvat (10). Nemojte izlagati proizvod izravnom sunčevom zračenju. Proizvod se može zagrijati.

2. MONTAŽA

- Sl. A1:** Ugurajte kopljasti nastavak za raspršivanje (1) u ručni ventil (2) pa zavijte slijepu maticu (3).
- Sl. A2:** Ugurajte crijevo za prskanje (4) u ručni ventil (2) pa zavijte slijepu maticu (5).
- Sl. A3:** Ugurajte crijevo za prskanje (4) u spremnik (6) pa zavijte slijepu maticu (7).
- Sl. A4: (A4.1)** Provcite remen za nošenje (8) kroz **donji** prorez kopče tako da oznaka GARDENA bude vidljiva s prednje strane.
(A4.2) Provcite kraj remena kroz **gornji** prorez kopče. Pričvrstite kopče na spremnik (6). Provjerite jesu li pojas i kopča odnosno kopča i spremnik čvrsto spojeni.

3. RUKOVANJE

Pridrжавajte se sigurnosnih propisa i dozirajte sukladno uputama proizvođača sredstva za prskanje.

Rasprskavanje tekućine [sl. O1/O2/O3]:

- Povucite sigurnosni pretlačni ventil (9).
- Odvijte polugu za pumpanje (10) ili dozirni poklopac (16) i napunite spremnik (6).
- Po potrebi ulijte aditiv kroz dozirni poklopac (16) (ljestvica s 5, 10 i 20 ml).
- Ponovo navijte polugu za pumpanje (10) ili dozirni poklopac (16) na spremnik (6).
- Prema potrebi otpustite slijepu maticu (3) pa izvucite kopljasti nastavak na željenu duljinu.
- Otpustite zapor (17) na poluzi za pumpanje tako da stoji između obje reze navoja (15).
- Pumpajte pritišćući polugu za pumpanje (10).
- Na mlaznici (11) možete namjestiti oblik mlaza (okretanjem udesno dobiva se raspršena magla; okretanjem ulijevo dobiva se igličasti mlaz) i kut prskanja.
- Stisnite tipku (12) na rukohvatu kopljastog nastavka kako biste raspršili tekućinu. Po potrebi možete pritisnuti tipku (12) za trajni zapor (13).

4. ODRŽAVANJE

Čišćenje pneumatske prskalice:

Nakon prskanja potrebno je očistiti pneumatsku prskalicu. Tlačnu prskalicu samo hladnom vodom (u danom slučaju uz dodavanje deterdženta) pustite u pogon i isperite. Ventili, kopljasti nastavak za raspršivanje (1), mlaznica (11) i filter (14) se čiste. Temeljito očistite eventualnu vanjsku prljavštinu na rukohvatu i spremniku, oko navoja i navojnog O-prstena (16). Provjerite pokretljivost sigurnosnog pretlačnog ventila (9).

5. SKLADIŠTENJE

Stavljanje izvan funkcije:

- Očistite tlačnu prskalicu (vidi 4. ODRŽAVANJE).
- Čuvajte tlačnu prskalicu na mjestu zaštićenom od mraza.

6. OTKLANJANJE SMETNJI

Čišćenje filtra [sl. T1]:

→ Odvijte kopljasti nastavak za raspršivanje (1) pa skinite i očistite filter (14).

Problem	Mogući uzrok	Pomoć
Tlačna prskalica ne uspostavlja tlak	Poluga za pumpanje (10) ili dozirni poklopac (16) nisu čvrsto zavijeni.	→ Zategnite polugu za pumpanje (10) ili dozirni poklopac (16).
	Priključci crijeva na spremniku i ručnom ventilu propuštaju.	→ Čvrsto zavijte priključke crijeva na spremniku i ručnici.
	Trajni zapor (13) na rukohvatu je zakočen.	→ Otkočite trajni zapor (13) na rukohvatu.
	Zaptivni poklopac (16) onečišćen/defektan.	→ Zativni poklopac (16) očistite/zamijenite.

Problem	Mogući uzrok	Pomoć
Pneumatska prskalica prska mlaz je slab ili ga nema	Sapnica (11) začepljena.	→ Sapnicu (11) odvrnite i očistite.
	Filter (14) začepljen.	→ Očistite filter (14) u kopljastom nastavku za raspršivanje.
Otežano otvaranje posude	Tlak spremnika je previsok.	→ Tlak spremnika potpuno ispraznite kroz sigurnosni ventil (9).

NAPOMENA: U slučaju drugih smetnji obratite se servisnom centru tvrtke GARDENA.

7. TEHNIČKI PODACI

Maks. kapacitet	5 l
Duljina cijevi sapnice	42 – 72 cm
Dozvoljeni pogonski tlak	3 bara
Maks. dozvoljena temperatura	40 °C

8. SERVIS/JAMSTVO

U slučaju potraživanja pod jamstvom, nećete snositi nikakve troškove za pružene usluge.

GARDENA Manufacturing GmbH nudi dvogodišnje jamstvo (stupa na snagu na dan kupnje) za ova proizvod. Jamstvo se odnosi na sve bitne nedostatke proizvoda koji su dokazano izazvani greškama u materijalu ili proizvodnji. Jamstvo se postiže isporukom potpuno funkcionalnog zamjenskog proizvoda ili besplatnim popravkom neispravnog proizvoda koji nam je poslan, s time da zadržavamo pravo odabira jedne od tih opcija. Ova usluga podložna je sljedećim uvjetima: Proizvod je korišten u namijenjenu svrhu, prema preporukama uputa za rad. Kupac ili treća strana nisu pokušali popraviti proizvod. Ovo jamstvo proizvođača ne utječe na prava distributera/trgovca na malo na jamstvo. U slučaju problema s ovim proizvodom, kontaktirajte naš odjel za servis ili pošaljite neispravan proizvod zajedno s kratkim opisom kvara na GARDENA Manufacturing GmbH, a pritom pazite da pokrijete troškove prijevoza te da ste slijedili odgovarajuće smjernice za slanje i pakiranje proizvoda. Potraživanje pod jamstvom mora biti popraćeno preslikom dokaza o kupovini.

Deutschland / Germany
GARDENA
Manufacturing GmbH
Central Service
Hans-Lorenser-Straße 40
D-89079 Ulm
Produktfragen:
(+49) 731 490-123
Reparaturen:
(+49) 731 490-290
service@gardena.com
http://www.gardena.com

Albania
KRAFT SHPK
Autostrada Tirane-Durres
Km 7
1051 Tirane

Argentina
ROBERTO C. RUMBO S.R.L.
Predio Norlog
Lote 7
Benavidez. ZC:1621
Buenos Aires
ventas@rubmosrl.com.ar

Australia
Husqvarna Australia Pty. Ltd.
Locked Bag 5
Central Coast BC
NSW 2252
Phone: (+61) (0) 2 4352 7400
customer.service@
husqvarna.com.au

Austria / Österreich
Husqvarna Austria GmbH
Industriezeile 36
4010 Linz
Tel.: (+43) 732 77 01 01-485
service.gardena@
husqvarnagroup.com

Azerbaijan
Firm Progress
a. Aliyev Str. 26A
1052 Baku

Belarus
Private Enterprise
"Master Garden"
Minsk
Sharangovich str., 7a
Phone: (+375) 17 257-00-33
Mob.: (+375) 29 676-16-09
mg@mastergarden.by

Belgium
Husqvarna Belgium nv
Gardena Division
Leuvensesteenweg 542
Planet II E
1930 Zaventem
België

Bosnia / Herzegovina
SILK TRADE d.o.o.
Industrijska zona Bukva bb
74260 Tešanj

Brazil
Husqvarna do Brasil Ltda
Av. Francisco Matarazzo,
1400 - 19º andar
São Paulo - SP
CEP: 05001-903
Tel: 0800-112252
marketing.br.husqvarna@
husqvarna.com.br

Bulgaria
AGROLAND България АД
бул. 8 Декември, №13
Офис 5
1700 Студентски град
София
Тел.: (+359) 2466 69 10
info@agroland.eu

Canada / USA
GARDENA Canada Ltd.
100 Summerlea Road
Brampton, Ontario L6T 4X3
Phone: (+1) 905 792 93 30
info@gardenacanada.com

Chile
REPRESENTACIONES
JCE S.A.
Av. Del Valle Norte 857,
Piso 4
Santiago RM
Phone: (+56) 2 24142560
contacto@jce.cl

China
Husqvarna (Shanghai)
Management Co., Ltd.
富世华 (上海) 管理有限公司
3F, Benq Square B,
No207, Song Hong Rd.,
Chang Ning District,
Shanghai
PRC. 200335
上海市长宁区淞虹路207号明
基广场B座3楼, 邮编: 200335

Colombia
Husqvarna Colombia S.A.
Calle 18 No. 68 D-31, zona
Industrial de Montevideo
Bogotá, Cundinamarca
Tel. 571 2922700 ext. 105
jairo.salazar@
husqvarna.com.co

Costa Rica
Compania Exim
Euroiberoamericana S.A.
Los Colegios, Moravia,
200 metros al Sur del Colegio
Saint Francis - San José
Phone: (+506) 297 68 83
exim_euro@racsaco.cr

Croatia
Husqvarna Austria GmbH
Industriezeile 36
4010 Linz
Tel.: (+43) 732 77 01 01-485
service.gardena@
husqvarnagroup.com

Cyprus
Med Marketing
17 Digeni Akrita Ave
P.O. Box 27017
1641 Nicosia

Czech Republic
Husqvarna Česko s.r.o.
Türkova 2319/5b
149 00 Praha 4 - Chodov
Bezplatná infolinka:
800 100 425
servis@cz.husqvarna.com

Denmark
GARDENA DANMARK
Lejrvvej 19, st.
3500 Værløse
Tlf.: (+45) 70264770
husqvarna@husqvarna.dk
www.gardena.com/dk

Dominican Republic
BOSQUESA, S.R.L
Carretera Santiago Licey
Km. 5 ½
Esquina Copal II.
Santiago
Dominican Republic
Phone: (+809) 736-0333
joserbosquesa@claro.net.do

Ecuador
Husqvarna Ecuador S.A.
Arupos E1-181 y 10 de
Agosto Quito, Pichincha
Tel. (+593) 22800739
francisco.jacome@
husqvarna.com.ec

Estonia
Husqvarna Eesti OÜ
Valdeku 132
EE-11216 Tallinn
info@gardena.ee

Finland
Oy Husqvarna Ab
Gardena Division
Lautatarhankatu 8 B/PL 3
00581 HELSINKI
www.gardena.fi

France
Husqvarna France
9/11 Allée des pierres mayettes
92635 Gennevilliers Cedex
France
http://www.gardena.com/fr
N° AZUR: 0 810 00 78 23
(Prix d'un appel local)

Georgia
Transporter LLC
113b Belashvili street
0159 Tbilisi, Georgia

Service Address and Importer to Great Britain
Husqvarna UK Ltd
Preston Road
Aycliffe Industrial Park
Newton Aycliffe
County Durham
DL5 6UP
info.gardena@
husqvarna.co.uk

Greece
Π. ΠΑΠΑΔΟΠΟΥΛΟΣ ΑΕΒΕ
Λεωφ. Αθηνών 92
Αθήνα
T.K.104 42
Ελλάδα
Τηλ. (+30) 210 5193100
info@papadopoulos.com.gr

Hungary
Husqvarna Magyarország Kft.
Ezred u. 1-3
1044 Budapest
Telefon: (+36) 1 251-4161
vevoszolgalat.husqvarna@
husqvarna.hu

Iceland
BYKO ehf.
Bildshöfoa 20
110 Reykjavík

Ireland
Husqvarna UK Ltd
Preston Road
Aycliffe Industrial Park
Newton Aycliffe
County Durham
DL5 6UP
info.gardena@
husqvarna.co.uk

Italy
Husqvarna Italia Spa
Centro Direzionale Planum
Via del Lavoro 2, Scala B
22036 ERBA (CO)
Tel. (+39) 031.4147700
assistenza.italia@
it.husqvarna.com

Japan
Husqvarna
Zenoah Co. Ltd. Japan
1-9 Minamidai, Kawagoe
350-1165 Saitama
Japan
gardena-jp@
husqvarnagroup.com

Kazakhstan
LAMED Ltd.
155/1, Tazhibayevoi Str.
050060 Almaty
IP Schmidt
Abayavenue 3B
110 005 Kostanay

Korea
Kyung Jin Trading CO.,LTD.
107-4, SunDuk Bld.,
YangJae-dong,
Seocho-gu,
Seoul, (zipcode: 137-891)
Phone: (+82) (0)2 574-6300

Latvia
Husqvarna Latvija SIA
Ulbrokas 19A
LV-1021 Rīga
info@gardena.lv

Lithuania
UAB Husqvarna Lietuva
Ateities pl. 77C
LT-52104 Kaunas
info@gardena.lt

Luxembourg
Magasins Jules Neuberg
39, rue Jacques Stas
Luxembourg-Gasperich 2549
Case Postale No. 12
Luxembourg 2010
Phone: (+352) 40 14 01
api@neuberg.lu

Mexico
AFOSA
Av. Lopez Mateos Sur # 5019
Col. La Calma 45070
Zapopan, Jalisco
Mexico
Phone: (+52) 33 3818-3434
icornejo@afosa.com.mx

Moldova
Convel S.R.L.
290A Muncesti Str.
2002 Chisinau

Netherlands
Husqvarna Nederland B.V.
GARDENA Division
Postbus 50131
1305 AC ALMERE
Phone: (+31) 36 521 00 10
info@gardena.nl

Neth. Antilles
Jonka Enterprises N.V.
Sta. Rosa Weg 196
P.O. Box 8200
Curaçao
Phone: (+599) 9 767 66 55
pgm@jonka.com

New Zealand
Husqvarna New Zealand Ltd.
PO Box 76-437
Manukau City 2241
Phone: (+64) (0) 9 9202410
support.nz@husqvarna.co.nz

Norway
Husqvarna Norge AS
Gardena Division
Trøskenveien 36
1708 Sarpsborg
info@gardena.no

Peru
Husqvarna Perú S.A.
Jr. Ramón Cárcamo 710
Lima 1
Tel: (+51) 1 3320400 ext. 416
juan.remuzgo@
husqvarna.com

Poland
Husqvarna
Poland Spółka z o.o.
ul. Wysockiego 15 b
03-371 Warszawa
Phone: (+48) 22 330 96 00
gardena@husqvarna.com.pl

Portugal
Husqvarna Portugal, SA
Lagoa - Albarraque
2635 - 595 Rio de Mouro
Tel.: (+351) 21 922 85 30
Fax : (+351) 21 922 85 36
info@gardena.pt

Romania
Madex International Srl
Soseaua Odaii 117-123,
RO 013603 București, S1
Phone: (+40) 21 352.76.03
madex@ines.ro

Russia / Россия
ООО „Хускварна“
141400, Московская обл.,
г. Химки,
улица Ленинградская,
владение 39, стр.6
Бизнес Центр
„Химки Бизнес Парк“,
помещение ОВ02_04
http://www.gardena.ru

Serbia
Domel d.o.o.
Autoput za Novi Sad bb
11273 Belgrade
Phone: (+381) 1 18 48 88 12
miroslav.jejina@domel.rs

Singapore
Hy-Ray PRIVATE LIMITED
40 Jalan Pemimpin
#02-08 Tat Ann Building
Singapore 577185
Phone: (+65) 6253 2277
shiyong@hyray.com.sg

Slovak Republic
Husqvarna Česko s.r.o.
Türkova 2319/5b
149 00 Praha 4 - Chodov
Bezplatná infolinka: 800 154 044
servis@sk.husqvarna.com

Slovenia
Husqvarna Austria GmbH
Industriezeile 36
4010 Linz
Tel.: (+43) 732 77 01 01-485
service.gardena@
husqvarnagroup.com

South Africa
Husqvarna South Africa (Pty) Ltd
Postnet Suite 250
Private Bag X6,
Cascades, 3202, South Africa
Phone: (+27) 33 846 9700
info@gardena.co.za

Spain
Husqvarna España S.A.
Calle de Rivas nº 10
28052 Madrid
Phone: (+34) 91 708 05 00
atencioncliente@gardena.es

Suriname
Deto Handelmaatschappij N.V.
Kernkampweg 72-74
P.O.Box: 12782
Paramaribo - Suriname
South America
Phone: (+597) 438050
www.deto.sr

Sweden
Husqvarna AB/
GARDENA Sverige
Drottninggatan 2
561 82 Huskvarna Sverige

Switzerland / Schweiz
Husqvarna Schweiz AG
Consumer Products
Industriestrasse 10
5506 Mägenwil
Phone: (+41) (0) 62 887 37 90
info@gardena.ch

Turkey
Dost Bahçe Diş Ticaret
Mümessillik A.Ş
Yunus Mah. Adil Sok. No:3
Ic Kapi No: 1 Kartal
34873 Istanbul
Phone: (+90) 216 38 93 939
info@dostbahce.com.tr

Ukraine / Україна
ТОВ «Хускварна Україна»
вул. Васильківська, 34,
офіс 204-г
03022, м. Київ
Тел. (+38) 0 800 504 804
info@gardena.ua

Uruguay
FELI SA
Entre Ríos 1083 CP 11800
Montevideo - Uruguay
Tel: (+598) 22 03 18 44
info@felisa.com.uy

Venezuela
Corporación Casa y Jardín C.A.
Av. Caroní, Edif. Trezmen, PB.
Colinas de Bello Monte.
1050 Caracas.
Tlf: (+58) 212 992 33 22
info@casayjardin.net.ve

11 138-20.960.02/0821
© GARDENA Manufacturing GmbH
D-89079 Ulm
http://www.gardena.com