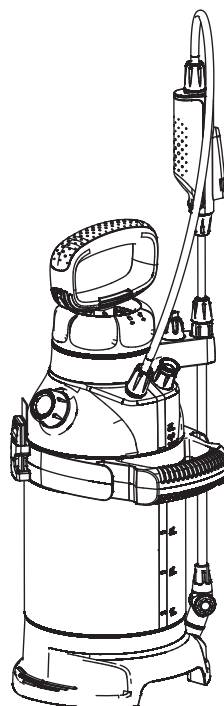


5L Plus

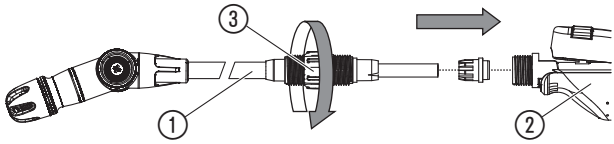
Art. 11138



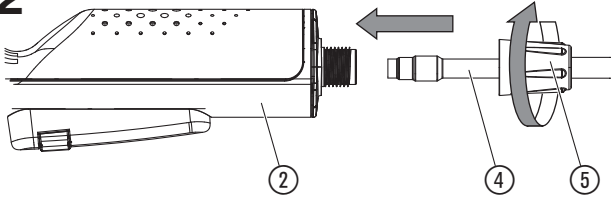
**HU** **Használati utasítás**  
Nyomáspermetező

---

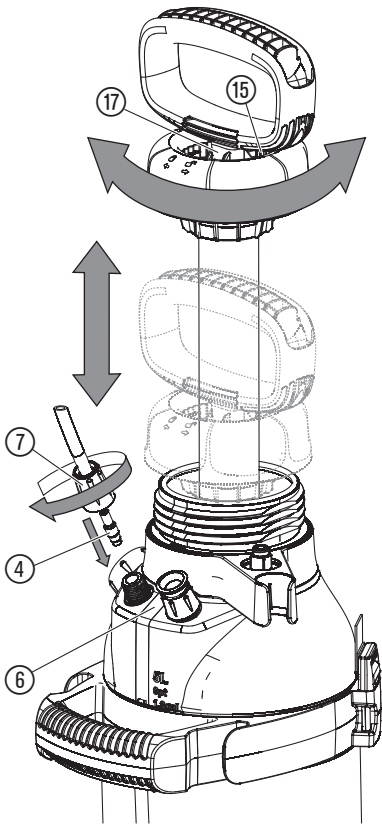
**A1**



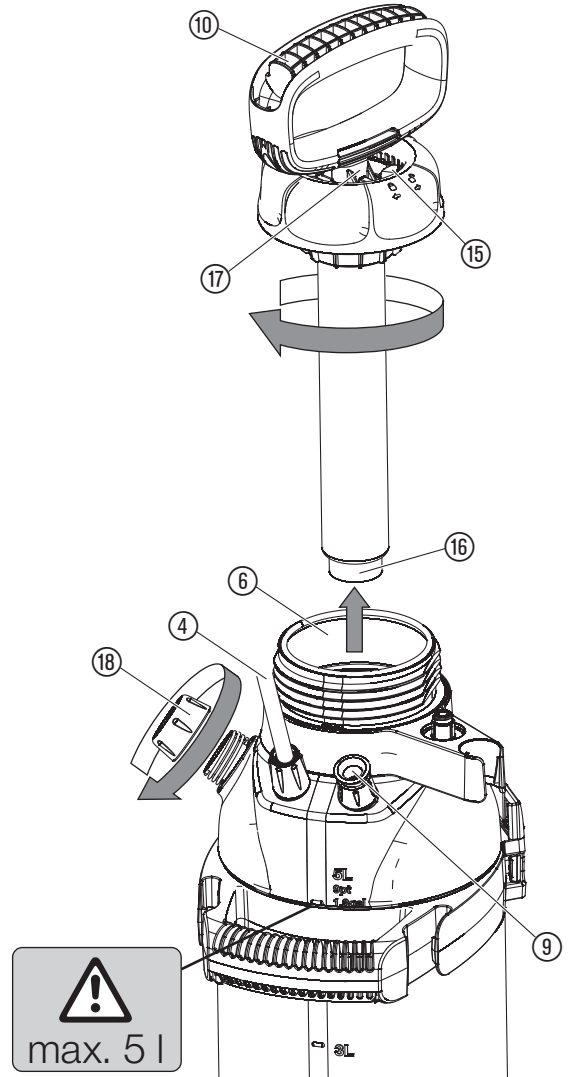
**A2**



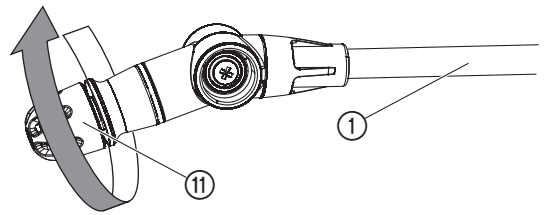
**A3**



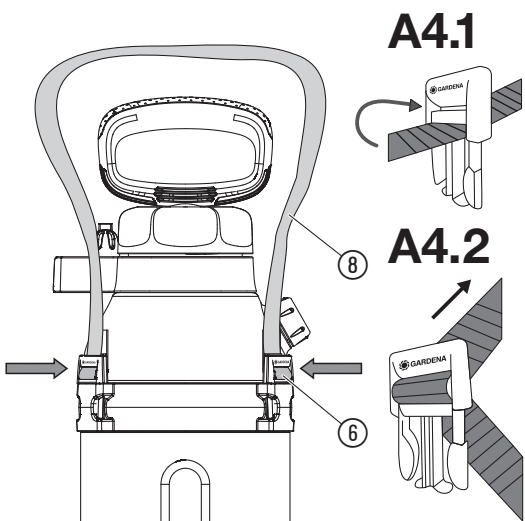
**O1**



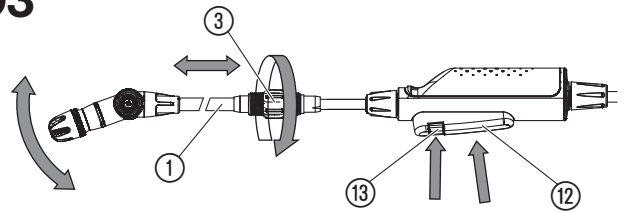
**O2**



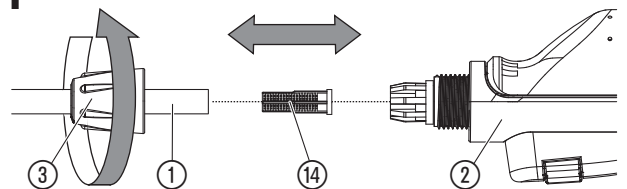
**A4**



**O3**



**T1**



## **HU GARDENA Nyomáspermetező 5L Plus**

---

Az eredeti útmutató fordítása.

Kérjük, olvassa el figyelmesen az üzemeltetési utasítást és vegye figyelembe a benne lévő útmutatásokat. Ennek az útmutatónak a segítségével sajátítsa el a készülék használatát, és ennek biztonsági előírásait. Biztonsági okokból azok a személyek, akik nem ismerik ezt a üzemeltetési útmutató, valamint 16 éven aluliak, nem használhatják a nyomáspermetezőt. Soha ne használja a terméket, ha fáradt, beteg vagy alkohol, kábítószer, ill. gyógyszer hatása alatt áll.

Olvassa el figyelmesen a használati utasítást, és őrizze meg gondosan, hogy később is fellapozhassa.

### Rendeltetésszerű használat:

A GARDENA nyomáspertmetezők folyékony, oldószermentes növényvédők szerekkel<sup>1)</sup>, gyomirtókkal<sup>1)</sup> és folyékony trágyákkal<sup>1)</sup> való pertmetezésre, ill. ablaktisztítószerre<sup>1)</sup>, autóviasz és konzerválószerre<sup>1)</sup> kijuttatására alkalmas. A GARDENA nyomáspertmetezők háztartásban és hobbikertekben való munkákra készült termékek, melyek nyilvános parkokban, sportlétesítményekben és a mező- és erdőgazdaságban nem kerülnek felhasználásra. A jelen használati utasítás követelményeinek betartása a nyomáspertmetező előírásos használatának feltétele.

<sup>1)</sup> A növényvédelmi törvény, valamint a mosó- és tisztítószerokról szóló törvény értelmében csak ilyen használatra jóváhagyott (hivatalos szaküzletben beszerzett) eszközök használhatók.

### Figyelem:

Testi veszélyeztetés miatt a GARDENA nyomáspertmetezőkkal csak a gyártó által megnevezett folyékony anyagok vihetők ki. Nem szabad kipertmetezni savakat, fertőtlenítő és impregnáló szereket, agresszív, oldószer tartalmú tisztítószereket, benzint vagy porlasztott olajat sem.

## 1. BIZTONSÁG

### Ne használjon fogót:

Amíg a nyomáspertmetező még nyomás alatt van, soha ne nyissa ki a nyomáspertmetezőt, és soha ne csavarja le a fúvókát és az adagolósapkát. A testi épség érdekében nekösse a nyomáspertmetezőt légkompresszorra. A ⑨ biztonsági szelep (ábra O1) kihúzása előtt állítsa mindig függőleges helyzetbe a nyomáspertmetezőt. Olyan rovarirtószerre, gyomirtók és gombaölő szerek pertmetezésekor, melyeknél a gyártók különleges biztonsági előírások betartását javasolják, ezeket tartjuk be.

**Felnyitása előtt mindig engedje ki teljesen a nyomást a nyomáspertmetezőtől a ⑨ biztonsági szelep kihúzásával.**

**VESZÉLY!** Az apróbb alkatrészek könnyen lenyelhetők. A nejlonzacskó miatt kisgyermeknek fulladás veszélye fenyeget. Szereléskor tartsa távol a kisgyermeket.

### Kezelés:

**FIGYELEM: A tartályba maximum 5 l folyadékot szabad tölteni.**

Használat előtt szemrevételezéssel győződjön meg a készülék sértetlenségéről. A feltöltött és nyomás alatt álló pertmetező készüléket ne hagyja hosszabb ideig felügyelet nélkül. Gyerekek elől elzárva tartandó! Idegenekkel szemben ön viseli a felelősséget. Ne tegye ki a nyomáspertmetezőt nagy hőnek. Kézzelel csavarja be szorosan a pumpa ⑩ fogantyúját (ehhez ne használjon semmilyen szerszámot), és közben ügyeljen a ⑩ O-gyűrű (O1 ábra) megfelelő elhelyezkedésére.

### Tisztítás:

Minden használat után eressze ki a nyomást a készülékből, ürítse ki a tartályt, gondosan öblítse ki, és tiszta vízzel mossa át. Végül nyitott állapotban hagyja megszáradni. A maradék folyadékot az előírásoknak megfelelően tárolja, vagy távolítsa el, ne öntse a csatornába. Esetleges kémiai reakciók elkerülése érdekében a pertmetezőszereket cseréljekor tisztítsa meg a készüléket. Több nyomásos pertmetező használat esetén a tartályt és porlasztófejet nem szabad egymással felcserélni. Javasoljuk, hogy 5-évente alapos vizsgálatnak vesse alá a készüléket, keresse fel a GARDENA szervizét.

### Tárolás:

Tárolás előtt a készülék teljes tartalmát szórjuk ki, még a tisztításhoz használt vizet is. Fagymentesen tároljuk. Tartós bekapcsolással ⑩ (O3 ábra) dolgozva fokozott figyelemmel végezze a munkát és soha ne tárolja bekapcsolt kéziszeleppel a pertmetezőt. A nyomáspertmetezőt a ⑥ hord szíjon lógatva vagy a ⑩ fogantyúnál fogva mozgassa. Ügyeljen arra, hogy a nap ne süssön rá közvetlenül a termékre. A termék átmelegedhet.

## 2. SZERELÉS

- A1 ábra:** Nyomja be az ① pertmetező lándzsát a ② kézi szelepbe, és szorítsa meg a ③ csőkötő anyát.
- A2 ábra:** Nyomja be az ④ pertmetező tömlőt a ② kézi szelepbe, és szorítsa meg az ⑤ csőkötő anyát.
- A3 ábra:** Nyomja be a ④ pertmetező tömlőt a ⑥ tartályba, és szorítsa meg a ⑦ csőkötő anyát.
- A4 ábra: (A4.1)** Bújtsa át a ⑧ hordszíjat a csat alsó nyílásán úgy, hogy a GARDENA felirat elől legyen. **(A4.2)** Bújtsa át a szíj végét a csat felső nyílásán. Erősítse rá a csatokat a ⑥ tartályra. Közben ügyeljen rá, hogy a szíj és csat, valamint a csat és tartály közti kapcsolat tartós legyen.

## 3. KEZELÉS

Kérjük ügyeljen a biztonsági előírásokra és a pertmetezőszert gyártója által ajánlott helyes keverési arányokra.

### Folyadék kijuttatása [O1/O2/O3 ábra]:

- Húzza ki a ⑨ biztonsági szelepet.
- Csavarja le a pumpa ⑩ fogantyúját **vagy** a ⑩ adagolósapkát és tölts fel a ⑥ tartályt.
- Szükség esetén öntsön hozzá adalékot a (5, 10 és 20 ml-es skálával ellátott) ⑩ adagolósapkán át.

- Csavarja vissza a pumpa ⑩ fogantyúját **vagy** a ⑩ adagolósapkát, a ⑥ tartályba.
- Szükség esetén oldja meg a ③ csőkötő anyát, és húzza ki a lándzsát a kívánt hossza.
- A pumpa fogantyúján lazítsa meg a ⑦ reteszeltést annyira, hogy az a ⑩ menet két rögzítési pontja között legyen.
- Pumpálja fel a pumpa ⑩ fogantyújával.
- A ⑩ fúvókával állítsa be a porlasztási sugart (az óramutató járásának irányba forgatva → szórt permet; az óramutató járásával ellentétes irányba forgatva → túsugár) és a porlasztási szöveget.
- A folyadék a lándzsa fogantyúján lévő ⑫ gomb megnyomásával juttatható ki. Szükség esetén a ⑫ gomb a ⑬ állandó rögzítéssel benyomott helyzetben rögzíthető.

## 4. KARBANTARTÁS

### Nyomáspertmetező tisztítása:

A pertmetezőszert kijuttatása után a nyomáspertmetezőt ki kell tisztítani. A nyomásos pertmetezőt csak tiszta vízzel (adott esetben mosogatószert hozzáadásával) helyezze üzembe és a kiürülésig pertmetezzen vele. A szelepeket, az ① pertmetező lándzsát, a ⑩ fúvókát és a ⑭ szűrőt megtisztítjuk. A fogantyú és a tartály külső elszennyeződése esetén tisztítsa meg alaposan a menetet és a ⑩ menetes O-gyűrű környezetét. Vizsgálja meg, hogy könnyen jár-e a ⑨ biztonsági szelep.

## 5. TÁROLÁS

### Üzemen kívül helyezés:

- Tisztítsa meg a nyomáspertmetezőt (lásd a 4. KARBANTARTÁS).
- Tárolja a nyomáspertmetezőt fagytól védett helyen.

## 6. HIBAELHÁRÍTÁS

### Szűrő tisztítása [T1 ábra]:

→ Csavarja le az ① pertmetező lándzsát, vegye ki és tisztítsa meg a ⑭ szűrőt.

Probléma	Lehetséges oka	Megoldása
A nyomáspertmetező nem szolgáltat nyomást	A pumpa ⑩ fogantyúja vagy a ⑩ adagolósapka túl lazán van rácsavarva.	→ A pumpa ⑩ fogantyúját vagy a ⑩ adagolósapkát csavarja rá szorosan.
	A tömlőcsatlakozók a tartályon és a kéziszelepen nem tömítettek.	→ Szorítsuk meg a tömlőcsatlakozásokat a tartályon.
	A ⑬ állandó rögzítés rögzítve van a kézikaron.	→ A kézikaron lazítsa meg a ⑬ állandó rögzítést.
	A tömítősapka ⑩ elszennyeződött/hibás.	→ A tömítősapkát ⑩ tisztítsa meg/cserélje ki.
A készülékben van nyomás, mégis gyenge a permet	A fúvóka ⑩ eltömődött.	→ A fúvókát ⑩ csavarja le és tisztítsa meg.
	A szűrő ⑭ eltömődött.	→ A pertmetező lándzsában lévő ⑭ szűrőt tisztítsa meg.
Nehezen jár a tartály nyitásánál	Túl nagy a tartályban lévő nyomás.	→ Szüntesse meg a túlnyomást a biztonsági szelep ⑨ segítségével.

**ÜTMUTATÁS: Egyéb üzemmzavarok esetén forduljon a GARDENA területileg illetékes szervizközpontjához.**

## 7. MŰSZAKI ADATOK

Max. töltési térfogat	5 l
Pertmetezőcső hossza	42 – 72 cm
Megengedett üzemi nyomás	3 bar
Max. megengedett üzemi hőmérséklet	40 °C

## 8. SZERVIZ/GARANCIA

Garanciaigény esetén nem kerül felszámolásra díj önnek a nyújtott szolgáltatásokért. A GARDENA Manufacturing GmbH erre a termékre két éves garanciát kínál (a vásárlás dátumától számítva). Ez a jótállás a termék összes olyan jelentős problémájára érvényes, amely bizonyíthatóan anyaghibából vagy gyártási hibából ered. A jótállás egy teljes mértékben működőképes cseretermék biztosításával vagy a számunkra megküldött hibás termék ingyenes megjavításával teljesül; fenntartjuk a jogot az ezen lehetőségek közötti választásra. Ez a szolgáltatás az alábbi rendelkezések teljesülése esetén érhető el: A terméket rendeltetés szerint használták, a használati útmutatóban meghatározott ajánlások szerint. Sem a vásárló, sem harmadik fél nem tett kísérletet a termék javítására. A jelen gyártói garancia nem befolyásol a kereskedővel/forgalmazóval szembeni semmilyen garanciális jogosultságot. Amennyiben a termékkel problémák lépnek fel, forduljon a szervizrésztlegünkhöz vagy küldje el a hibás terméket a hiba rövid leírásával együtt a GARDENA Manufacturing GmbH részére, ügyelve, hogy megfelelő módon rendezze az esetleges szállítási költségeket és kövesse a vonatkozó postázási és csomagolási irányelveket. A garanciaigényhez csatolni kell a vásárlást igazoló dokumentum másolatát.

**Deutschland / Germany**

GARDENA  
Manufacturing GmbH  
Central Service  
Hans-Lorenser-Straße 40  
D-89079 Ulm  
Produktfragen:  
(+49) 731 490-123  
Reparaturen:  
(+49) 731 490-290  
service@gardena.com  
http://www.gardena.com

**Albania**

KRAFT SHPK  
Autostrada Tirane-Durres  
Km 7  
1051 Tirane

**Argentina**

ROBERTO C. RUMBO S.R.L.  
Predio Norlog  
Lote 7  
Benavidez. ZC:1621  
Buenos Aires  
ventas@rubmosrl.com.ar

**Australia**

Husqvarna Australia Pty. Ltd.  
Locked Bag 5  
Central Coast BC  
NSW 2252  
Phone: (+61) (0) 2 4352 7400  
customer.service@  
husqvarna.com.au

**Austria / Österreich**

Husqvarna Austria GmbH  
Industriezeile 36  
4010 Linz  
Tel.: (+43) 732 77 01 01-485  
service.gardena@  
husqvarnagroup.com

**Azerbaijan**

Firm Progress  
a. Aliyev Str. 26A  
1052 Baku

**Belarus**

Private Enterprise  
"Master Garden"  
Minsk  
Sharangovich str., 7a  
Phone: (+375) 17 257-00-33  
Mob.: (+375) 29 676-16-09  
mg@mastergarden.by

**Belgium**

Husqvarna Belgium nv  
Gardena Division  
Leuvensesteenweg 542  
Planet II E  
1930 Zaventem  
België

**Bosnia / Herzegovina**

SILK TRADE d.o.o.  
Industrijska zona Bukva bb  
74260 Tešanj

**Brazil**

Husqvarna do Brasil Ltda  
Av. Francisco Matarazzo,  
1400 - 19º andar  
São Paulo - SP  
CEP: 05001-903  
Tel: 0800-112252  
marketing.br.husqvarna@  
husqvarna.com.br

**Bulgaria**

AGROLAND България АД  
бул. 8 Декември, №13  
Офис 5  
1700 Студентски град  
София  
Тел.: (+359) 2466 69 10  
info@agroland.eu

**Canada / USA**

GARDENA Canada Ltd.  
100 Summerlea Road  
Brampton, Ontario L6T 4X3  
Phone: (+1) 905 792 93 30  
info@gardenacanada.com

**Chile**

REPRESENTACIONES  
JCE S.A.  
Av. Del Valle Norte 857,  
Piso 4  
Santiago RM  
Phone: (+56) 2 24142560  
contacto@jce.cl

**China**

Husqvarna (Shanghai)  
Management Co., Ltd.  
富世华 (上海) 管理有限公司  
3F, Benq Square B,  
No207, Song Hong Rd.,  
Chang Ning District,  
Shanghai  
PRC. 200335  
上海市长宁区淞虹路207号明  
基广场B座3楼, 邮编: 200335

**Colombia**

Husqvarna Colombia S.A.  
Calle 18 No. 68 D-31, zona  
Industrial de Montevideo  
Bogotá, Cundinamarca  
Tel. 571 2922700 ext. 105  
jairo.salazar@  
husqvarna.com.co

**Costa Rica**

Compania Exim  
Euroiberoamericana S.A.  
Los Colegios, Moravia,  
200 metros al Sur del Colegio  
Saint Francis - San José  
Phone: (+506) 297 68 83  
exim\_euro@racsa.co.cr

**Croatia**

Husqvarna Austria GmbH  
Industriezeile 36  
4010 Linz  
Tel.: (+43) 732 77 01 01-485  
service.gardena@  
husqvarnagroup.com

**Cyprus**

Med Marketing  
17 Digeni Akrita Ave  
P.O. Box 27017  
1641 Nicosia

**Czech Republic**

Husqvarna Česko s.r.o.  
Türkova 2319/5b  
149 00 Praha 4 - Chodov  
Bezplatná infolinka:  
800 100 425  
servis@cz.husqvarna.com

**Denmark**

GARDENA DANMARK  
Lejrvvej 19, st.  
3500 Værløse  
Tlf.: (+45) 7026 4770  
husqvarna@husqvarna.dk  
www.gardena.com/dk

**Dominican Republic**

BOSQUESA, S.R.L  
Carretera Santiago Licey  
Km. 5 ½  
Esquina Copal II.  
Santiago  
Dominican Republic  
Phone: (+809) 736-0333  
joserbosquesa@claro.net.do

**Ecuador**

Husqvarna Ecuador S.A.  
Arupos E1-181 y 10 de  
Agosto Quito, Pichincha  
Tel. (+593) 22800739  
francisco.jacome@  
husqvarna.com.ec

**Estonia**

Husqvarna Eesti OÜ  
Valdeku 132  
EE-11216 Tallinn  
info@gardena.ee

**Finland**

Oy Husqvarna Ab  
Gardena Division  
Lautatarhankatu 8 B/PL 3  
00581 HELSINKI  
www.gardena.fi

**France**

Husqvarna France  
9/11 Allée des pierres mayettes  
92635 Gennevilliers Cedex  
France  
http://www.gardena.com/fr  
N° AZUR: 0 810 00 78 23  
(Prix d'un appel local)

**Georgia**

Transporter LLC  
113b Belashvili street  
0159 Tbilisi, Georgia

**Service Address and Importer to Great Britain**

Husqvarna UK Ltd  
Preston Road  
Aycliffe Industrial Park  
Newton Aycliffe  
County Durham  
DL5 6UP  
info.gardena@  
husqvarna.co.uk

**Greece**

Π. ΠΑΠΑΔΟΠΟΥΛΟΣ ΑΕΒΕ  
Λεωφ. Αθηνών 92  
Αθήνα  
T.K.104 42  
Ελλάδα  
Τηλ. (+30) 210 5193100  
info@papadopoulos.com.gr

**Hungary**

Husqvarna Magyarország Kft.  
Ezred u. 1-3  
1044 Budapest  
Telefon: (+36) 1 251-4161  
vevoszolgalat.husqvarna@  
husqvarna.hu

**Iceland**

BYKO ehf.  
Bildshöfoa 20  
110 Reykjavik

**Ireland**

Husqvarna UK Ltd  
Preston Road  
Aycliffe Industrial Park  
Newton Aycliffe  
County Durham  
DL5 6UP  
info.gardena@  
husqvarna.co.uk

**Italy**

Husqvarna Italia Spa  
Centro Direzionale Planum  
Via del Lavoro 2, Scala B  
22036 ERBA (CO)  
Tel. (+39) 031.4147700  
assistenza.italia@  
it.husqvarna.com

**Japan**

Husqvarna  
Zenoah Co. Ltd. Japan  
1-9 Minamidai, Kawagoe  
350-1165 Saitama  
Japan  
gardena-jp@  
husqvarnagroup.com

**Kazakhstan**

LAMED Ltd.  
155/1, Tazhibayevoy Str.  
050060 Almaty  
IP Schmidt  
Abayavenue 3B  
110 005 Kostanay

**Korea**

Kyung Jin Trading CO.,LTD.  
107-4, SunDuk Bld.,  
YangJae-dong,  
Seocho-gu,  
Seoul, (zipcode: 137-891)  
Phone: (+82) (0)2 574-6300

**Latvia**

Husqvarna Latvija SIA  
Ulbrokas 19A  
LV-1021 Riga  
info@gardena.lv

**Lithuania**

UAB Husqvarna Lietuva  
Aiteities pl. 77C  
LT-52104 Kaunas  
info@gardena.lt

**Luxembourg**

Magasins Jules Neuberg  
39, rue Jacques Stas  
Luxembourg-Gasperich 2549  
Case Postale No. 12  
Luxembourg 2010  
Phone: (+352) 40 14 01  
api@neuberg.lu

**Mexico**

AFOSA  
Av. Lopez Mateos Sur # 5019  
Col. La Calma 45070  
Zapopan, Jalisco  
Mexico  
Phone: (+52) 33 3818-3434  
icornejo@afosa.com.mx

**Moldova**

Convel S.R.L.  
290A Muncesti Str.  
2002 Chisinau

**Netherlands**

Husqvarna Nederland B.V.  
GARDENA Division  
Postbus 50131  
1305 AC ALMERE  
Phone: (+31) 36 521 00 10  
info@gardena.nl

**Neth. Antilles**

Jonka Enterprises N.V.  
Sta. Rosa Weg 196  
P.O. Box 8200  
Curaçao  
Phone: (+599) 9 767 66 55  
pgm@jonka.com

**New Zealand**

Husqvarna New Zealand Ltd.  
PO Box 76-437  
Manukau City 2241  
Phone: (+64) (0) 9 9202410  
support.nz@husqvarna.co.nz

**Norway**

Husqvarna Norge AS  
Gardena Division  
Trøskenvæien 36  
1708 Sarpsborg  
info@gardena.no

**Peru**

Husqvarna Perú S.A.  
Jr. Ramón Cárcamo 710  
Lima 1  
Tel: (+51) 1 3320 400 ext. 416  
juan.remuzgo@  
husqvarna.com

**Poland**

Husqvarna  
Poland Spółka z o.o.  
ul. Wysockiego 15 b  
03-371 Warszawa  
Phone: (+48) 22 330 96 00  
gardena@husqvarna.com.pl

**Portugal**

Husqvarna Portugal, SA  
Lagoa - Albarraque  
2635 - 595 Rio de Mouro  
Tel.: (+351) 21 922 85 30  
Fax : (+351) 21 922 85 36  
info@gardena.pt

**Romania**

Madex International Srl  
Soseaua Odaii 117-123,  
RO 013603 București, S1  
Phone: (+40) 21 352.76.03  
madex@ines.ro

**Russia / Россия**

ООО „Хускварна“  
141400, Московская обл.,  
г. Химки,  
улица Ленинградская,  
владение 39, стр.6  
Бизнес Центр  
„Химки Бизнес Парк“,  
помещение ОВ02\_04  
http://www.gardena.ru

**Serbia**

Domel d.o.o.  
Autoput za Novi Sad bb  
11273 Belgrade  
Phone: (+381) 1 18 48 88 12  
miroslav.jejina@domel.rs

**Singapore**

Hy-Ray PRIVATE LIMITED  
40 Jalan Pemimpin  
#02-08 Tat Ann Building  
Singapore 577185  
Phone: (+65) 6253 2277  
shiyong@hyray.com.sg

**Slovak Republic**

Husqvarna Česko s.r.o.  
Türkova 2319/5b  
149 00 Praha 4 - Chodov  
Bezplatná infolinka: 800 154 044  
servis@sk.husqvarna.com

**Slovenia**

Husqvarna Austria GmbH  
Industriezeile 36  
4010 Linz  
Tel.: (+43) 732 77 01 01-485  
service.gardena@  
husqvarnagroup.com

**South Africa**

Husqvarna South Africa (Pty) Ltd  
Postnet Suite 250  
Private Bag X6,  
Cascades, 3202, South Africa  
Phone: (+27) 33 846 9700  
info@gardena.co.za

**Spain**

Husqvarna España S.A.  
Calle de Rivas nº 10  
28052 Madrid  
Phone: (+34) 91 708 05 00  
atencioncliente@gardena.es

**Suriname**

Deto Handelmaatschappij N.V.  
Kernkampweg 72-74  
P.O.Box: 12782  
Paramaribo - Suriname  
South America  
Phone: (+597) 438050  
www.deto.sr

**Sweden**

Husqvarna AB/  
GARDENA Sverige  
Drottninggatan 2  
561 82 Huskvarna Sverige

**Switzerland / Schweiz**

Husqvarna Schweiz AG  
Consumer Products  
Industriestrasse 10  
5506 Mägenwil  
Phone: (+41) (0) 62 887 37 90  
info@gardena.ch

**Turkey**

Dost Bahçe Diş Ticaret  
Mümessillik A.Ş  
Yunus Mah. Adil Sok. No:3  
Ic Kapi No: 1 Kartal  
34873 Istanbul  
Phone: (+90) 216 38 93 939  
info@dostbahce.com.tr

**Ukraine / Україна**

ТОВ «Хускварна Україна»  
вул. Васильківська, 34,  
офіс 204-г  
03022, м. Київ  
Тел. (+38) 0 800 504 804  
info@gardena.ua

**Uruguay**

FELI SA  
Entre Ríos 1083 CP 11800  
Montevideo - Uruguay  
Tel: (+598) 22 03 18 44  
info@felisa.com.uy

**Venezuela**

Corporación Casa y Jardín C.A.  
Av. Caroní, Edif. Trezmen, PB.  
Colinas de Bello Monte.  
1050 Caracas.  
Tlf: (+58) 212 992 33 22  
info@casayjardin.net.ve

11138-20.960.02/0821  
© GARDENA Manufacturing GmbH  
D-89079 Ulm  
http://www.gardena.com