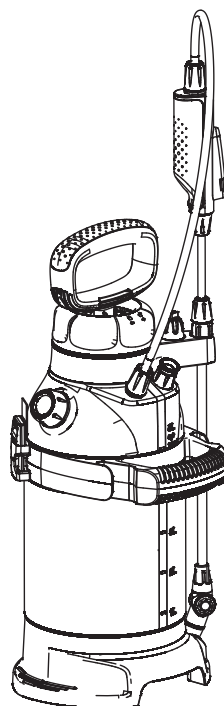


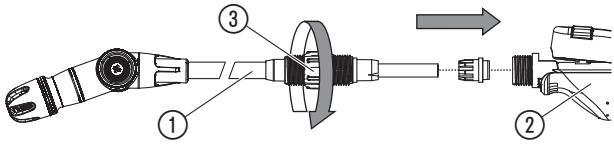
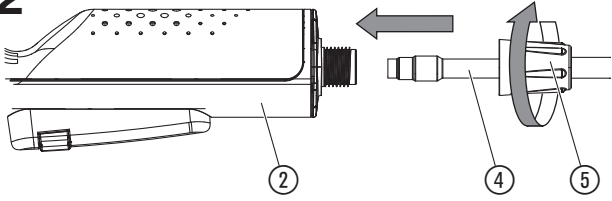
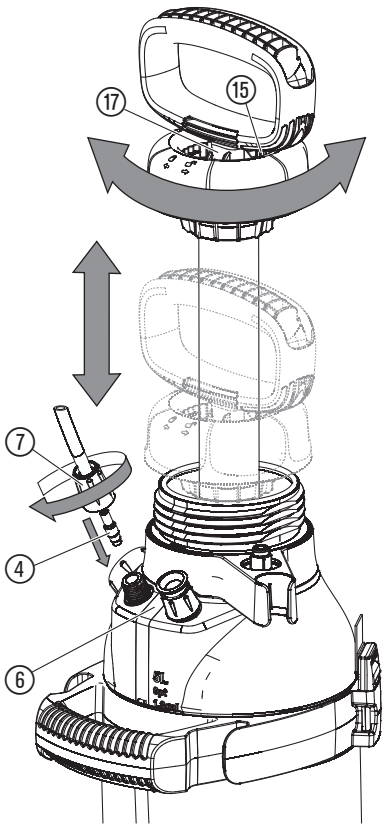
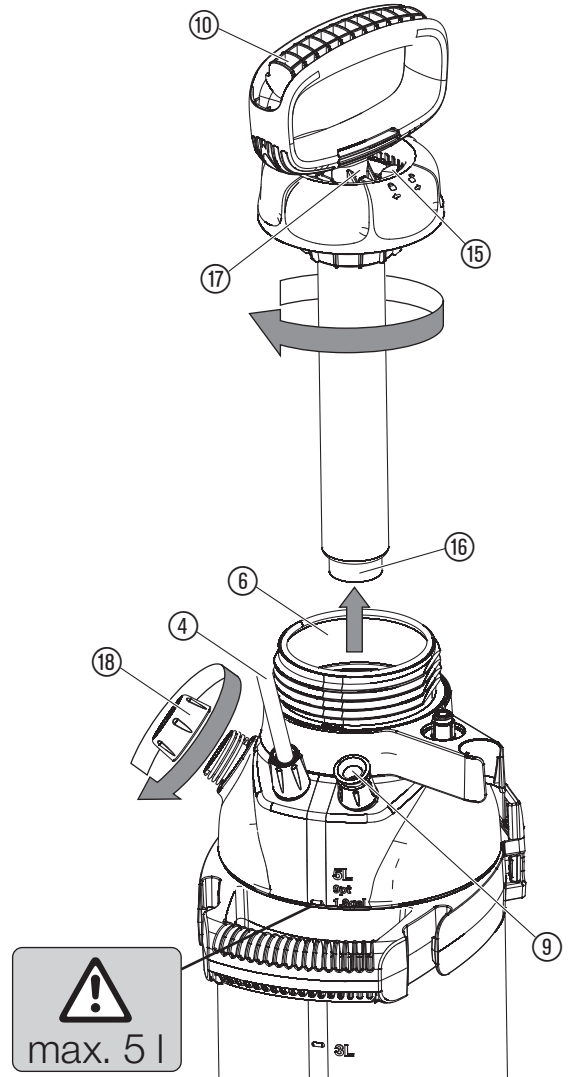
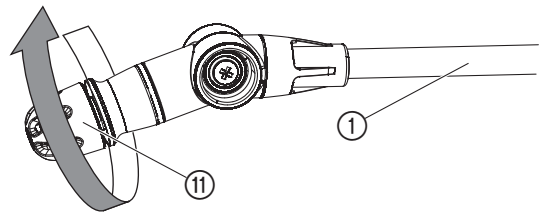
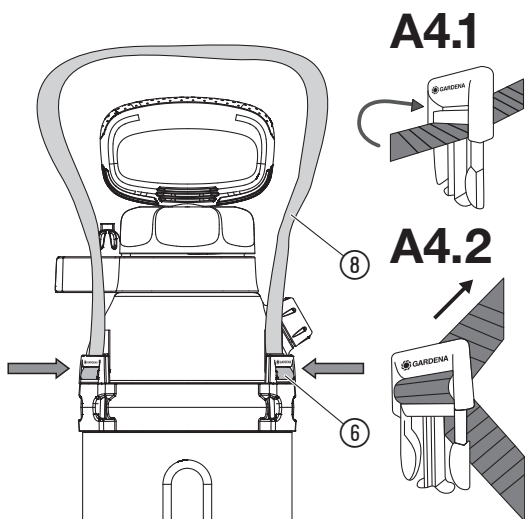
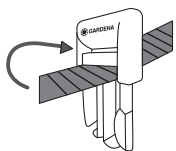
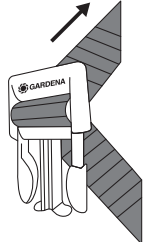
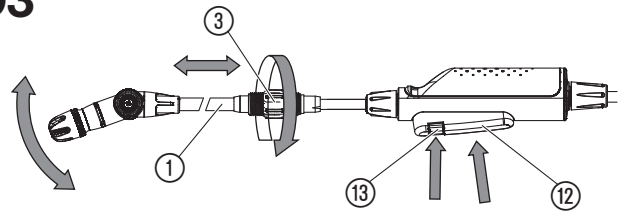
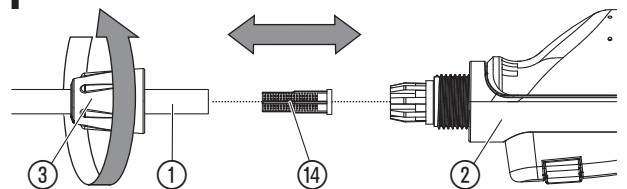
5L Plus

Art. 11138



**BG** Инструкция за експлоатация  
Пръскачка

---

**A1****A2****A3****O1****O2****A4****A4.1****A4.2****O3****T1**

## BG Пръскачка GARDENA 5L Plus

Превод на оригиналната инструкция.

Моля, прочетете внимателно инструкцията за експлоатация и спазвайте нейните указания. Запознайте се добре посредством настоящата Упътване с пръскачката под налягане, нейната правилна употреба и указанията за безопасност. По съображения за безопасност тази пръскачка не може да се използва от деца и юноши под 16 годишна възраст, както и от лица, които не са запознати с настоящата Упътване. Никога не работете с продукта, когато сте уморени, болни или под въздействието на алкохол, наркотици или лекарства.

Прочетете внимателно инструкцията за експлоатация и я запазете за бъдещи справки.

### Употреба по предназначение:

Пръскачката под налягане GARDENA е предназначена за разпръскване на течни, не съдържащи разтворители средства за борба с вредители<sup>1)</sup>, хербициди против плевели<sup>1)</sup>, торове<sup>1)</sup>, средства за миене на прозорци<sup>1)</sup>, автополитури и консерванти<sup>1)</sup> в частното стопанство и любителското градинарство. Тя не е предназначена за използване на открити зелени площи, паркове и спортни площадки, както и в селското и горското стопанство. Спазването на правилата на настоящата инструкция за експлоатация е условие за правилната употреба на пръскачката под налягане.

<sup>1)</sup> Съгласно Закона за защита на растенията и Закона за миещите и почистващи препарати трябва да бъдат използвани само позволените средства (специализирана търговска мрежа).

### Внимание:

Заради опасността от физически увреждания с пръскачката GARDENA трябва да се използват само указанията от производителя на течни средства. Не трябва да бъдат разпръсквани и киселини, дезинфекциращи и импрегниращи вещества, агресивни, съдържащи разтворители почистващи средства, бензин или масло за разпръскване.

## 1. ТЕХНИКА НА БЕЗОПАСНОСТ

### Опасност от нараняване:

Никога не отваряйте дюзата и капачката за дозиране, докато пръскачката под налягане е все още под налягане. Заради опасността от физически увреждания никога не свързвайте пръскачката към компресор. Винаги поставяйте пръскачката под налягане вертикално, преди да бъде издърпан обезопасителния клапан за високо налягане ⑨ (фиг. 01).

При разпръскване на инсектициди, хербициди и фунгициди, съответно на течности за разпръскване, производителят на които е предвидил специални мерки за защита, тези мерки трябва да се спазват.

**Преди всяко отваряне на пръскачката под налягане освободете напълно налягането чрез издърпване на обезопасителния клапан за високо налягане ⑨.**

**ОПАСНОСТ!** Дребните детайли могат лесно да бъдат погълнати. Полиетиленовата торба представлява опасност от задушаване за малките деца. Дръжте малките деца далеч по време на монтажа.

### Обслужване:

**ВНИМАНИЕ: Резервоарът може да бъде напълнен максимум с 5 л течност.** Преди всяко използване да се прави визуален преглед на пръскачката. Не оставяйте пръскачката без надзор и за по-дълго време с пълен резервоар под налягане. Апаратът да се съхранява далеч от деца. Вие носите отговорност по отношение на трети лица. Не излагайте пръскачката на силна горещина. Затегнете с ръка ръкохватката на помпата ⑩ (не използвайте инструмент) и се уверете, че О-пръстена ⑮ е поставен правилно (фиг. 01).

### Почистване:

След всяко използване понижавайте налягането, изпразвайте резервоара, почиствайте грижливо и изплаквайте с чиста вода. След това оставете пръскачката да изсъхне в отворено състояние. Не изхвърляйте остатъците от течността в канализацията (обществената канализационна система). За предотвратяване на евентуални химически реакции, при смяна на разпръсквателните средства пръскачката трябва да се почиства. При използването на повече пръскачки под налягане не трябва да се подменят помежду им резервоара и разпръсквателната глава. Препоръчваме ви, след 5-годишно използване, да подложите пръскачката на основен преглед – най-добре в сервиза на GARDENA.

### Съхранение:

За съхранение винаги изпразвайте напълно пръскачката (също и след измиване с вода) и я дръжте на място, където няма да замръзне. При работи с трайно застопоряване ⑬ (фиг. 03) проявявайте повишено внимание и никога не оставяйте пръскачката на съхранение с трайно застопоряване. Носете пръскачката под налягане за колана за носене ⑧ или за ръкохватката ⑩. Внимавайте, продуктът да бъде защитен от преки слънчеви лъчи. Продуктът може да се загрее.

## 2. МОНТАЖ

- Фиг. A1:** Пъхнете разпръскващия прът ① в ръчния клапан ② и завинтете съединителната гайка ③.
- Фиг. A2:** Пъхнете разпръскващия маркуч ④ в ръчния клапан ② и завинтете съединителната гайка ⑤.
- Фиг. A3:** Пъхнете разпръскващия маркуч ④ в резервоара ⑥ и завинтете съединителната гайка ⑦.
- Фиг. A4: (A4.1)** Прокарайте презрамката за носене ⑧ през долния прорез на закопчалката, така че надписът GARDENA да се вижда отпред. **(A4.2)** Прокарайте края на презрамката през горния прорез на закопчалката. Закрепете закопчалките на резервоара ⑥. При това следете за стабилна връзка между презрамка-закопчалка и закопчалка-резервоар.

## 3. ОБСЛУЖВАНЕ

Моля, спазвайте предписанията за безопасност и правилната дозировка в съответствие с данните от производителя на разпръскваното средство.

### Пръскане на течността [фиг. 01/02/03]:

- Издърпайте обезопасителния клапан за високо налягане ⑨.
- Развийте ръкохватката на помпата ⑩ или капачката за дозиране ⑪ и напълнете резервоара ⑥.
- Напълнете при нужда допълнително през дозиращата капачка ⑪ (скала с 5, 10 и 20 мл).
- Завинтете ръкохватката на помпата ⑩ или капачката за дозиране ⑪ отново в резервоара ⑥.
- При необходимост развийте съединителната гайка ③ и издърпайте пръта на желаната дължина.
- Освободете блокировката ⑫ при ръкохватката на помпата докато същата застане между двата фиксатора на резбата ⑬.
- Напомпете с ръкохватката на помпата ⑩.
- Настройте струята (завъртане по часовниковата стрелка → спрей-мъгла; завъртане обратно на часовниковата стрелка → насочена струя) и ъгъла на разпръскване посредством дюзата ⑭.
- Натиснете бутона ⑯ при дръжката на пръта, за да разпръскате течността. При необходимост можете да застопорите бутона ⑯ с продължителното фиксиране ⑰.

## 4. ТЕХНИЧЕСКО ОБСЛУЖВАНЕ

### Почистване на пръскачката:

След разпръскването на течността пръскачката трябва да се почисти. Използвайте и промийте пръскачката под налягане само с чиста вода (или използвайте препарат за промиване). Клапаните, разпръскващия прът ①, дюзата ⑭ и филтъра ⑱ се почистват. При външни замърсявания на дръжката и резервоара, почистете основно зоната на резбата и О-пръстена на резбата ⑮. Проверете обезопасителния клапан за високо налягане ⑨ за лесна проходимост.

## 5. СЪХРАНЕНИЕ

### Сваляне от експлоатация:

- Почистете пръскачката под налягане (виж 4. ТЕХНИЧЕСКО ОБСЛУЖВАНЕ).
- Съхранявайте пръскачката под налягане на защитено от замръзване място.

## 6. ОТСТРАНЯВАНЕ НА ПОВРЕДИ

### Почистване на филтъра [фиг. T1]:

→ Развийте разпръскващия прът ①, извадете филтъра ⑱ и го почистете.

Проблем	Възможна причина	Отстраняване
Пръскачката под налягане не образува налягане	Ръкохватката на помпата ⑩ или капачката за дозиране ⑪ е завинтена твърде слабо.	→ Завинтете по-здраво ръкохватката на помпата ⑩ или капачката за дозиране ⑪.
	Фитингите на маркуча към резервоара и към ръчния пистолет не са уплътнени.	→ Затегнете фитингите на маркуча към резервоара и към ръчния пистолет.
	Продължителното фиксиране ⑰ при ръкохватката е фиксирано.	→ Освободете продължителното фиксиране ⑰ при ръкохватката.

Проблем	Възможна причина	Отстраняване
Пръскачката под налягане не образува налягане	Уплътнителният капак ⑩ е замърсен/развален.	→ Почистете/сменете уплътнителния капак ⑩.
Въпреки налягането, пръскачката не пръска или пуска само слаба струя	Дюзата ⑪ е запушена.	→ Развийте и почистете дюзата ⑪.
	Задръстен филтър ⑭.	→ Почистете филтъра ⑭ в разпръскващия прът.
Трудно развиване при отваряне на резервоара	Налягането в резервоара е прекалено високо.	→ Понижете докрай налягането през защитния редукиционен вентил ⑨.

**УКАЗАНИЕ:** При други повреди се обръщайте към Вашия сервизен център на GARDENA.

## 7. ТЕХНИЧЕСКИ ДАННИ

Макс. количество на пълнене	5 л
Дължина на тръбата с дюзите	42 – 72 см
Допустимо работно налягане	3 бара
Макс. допустима работна температура	40 °C

## 8. СЕРВИЗ/ГАРАНЦИЯ

В случай на гаранционен иск Вие не дължите заплащане за оказаните услуги. За този продукт GARDENA Manufacturing GmbH предлага двугодишна гаранция (която влиза в сила в деня на покупката). Тази гаранция се отнася за всички значителни дефекти на уреда, които може да се докаже, че са материални или производствени грешки. Тази гаранция се изпълнява чрез предоставяне на напълно функционален продукт за подмяна или чрез ремонт на повредения продукт, изпратен до нас безплатно; ние си запазваме правото да избираме между тези възможности. Тази услуга подлежи на следните разпоредби: Продуктът е използван по предназначение съгласно препоръките в инструкциите за работа. Купувачът или други лица не са правили опити за ремонтване на продукта. Настоящата гаранция на производителя не влияе върху гаранционните права срещу дилъра/продавача. Ако с този продукт възникнат проблеми, моля, свържете се с нашия отдел за обслужване или изпратете дефектния продукт заедно с кратко описание на повредата до GARDENA Manufacturing GmbH, като се уверите, че са покрити всички разходи за доставка и са следвани съответните указания за изпращане по пощата и опаковането. Гаранционен иск трябва да е придружен от копие на доказателство за покупката.

**Deutschland / Germany**

GARDENA  
Manufacturing GmbH  
Central Service  
Hans-Lorenser-Straße 40  
D-89079 Ulm  
Produktfragen:  
(+49) 731 490-123  
Reparaturen:  
(+49) 731 490-290  
service@gardena.com  
http://www.gardena.com

**Albania**

KRAFT SHPK  
Autostrada Tirane-Durres  
Km 7  
1051 Tirane

**Argentina**

ROBERTO C. RUMBO S.R.L.  
Predio Norlog  
Lote 7  
Benavidez. ZC:1621  
Buenos Aires  
ventas@rubmosrl.com.ar

**Australia**

Husqvarna Australia Pty. Ltd.  
Locked Bag 5  
Central Coast BC  
NSW 2252  
Phone: (+61) (0) 2 4352 7400  
customer.service@  
husqvarna.com.au

**Austria / Österreich**

Husqvarna Austria GmbH  
Industriezeile 36  
4010 Linz  
Tel.: (+43) 732 77 01 01-485  
service.gardena@  
husqvarnagroup.com

**Azerbaijan**

Firm Progress  
a. Aliyev Str. 26A  
1052 Baku

**Belarus**

Private Enterprise  
"Master Garden"  
Minsk  
Sharangovich str., 7a  
Phone: (+375) 17 257-00-33  
Mob.: (+375) 29 676-16-09  
mg@mastergarden.by

**Belgium**

Husqvarna Belgium nv  
Gardena Division  
Leuvensesteenweg 542  
Planet II E  
1930 Zaventem  
België

**Bosnia / Herzegovina**

SILK TRADE d.o.o.  
Industrijska zona Bukva bb  
74260 Tešanj

**Brazil**

Husqvarna do Brasil Ltda  
Av. Francisco Matarazzo,  
1400 - 19º andar  
São Paulo - SP  
CEP: 05001-903  
Tel: 0800-112252  
marketing.br.husqvarna@  
husqvarna.com.br

**Bulgaria**

AGROLAND България АД  
бул. 8 Декември, №13  
Офис 5  
1700 Студентски град  
София  
Тел.: (+359) 2466 69 10  
info@agroland.eu

**Canada / USA**

GARDENA Canada Ltd.  
100 Summerlea Road  
Brampton, Ontario L6T 4X3  
Phone: (+1) 905 792 93 30  
info@gardenacanada.com

**Chile**

REPRESENTACIONES  
JCE S.A.  
Av. Del Valle Norte 857,  
Piso 4  
Santiago RM  
Phone: (+56) 2 24142560  
contacto@jce.cl

**China**

Husqvarna (Shanghai)  
Management Co., Ltd.  
富世华 (上海) 管理有限公司  
3F, Benq Square B,  
No207, Song Hong Rd.,  
Chang Ning District,  
Shanghai  
PRC. 200335  
上海市长宁区淞虹路207号明  
基广场B座3楼, 邮编: 200335

**Colombia**

Husqvarna Colombia S.A.  
Calle 18 No. 68 D-31, zona  
Industrial de Montevideo  
Bogotá, Cundinamarca  
Tel. 571 2922700 ext. 105  
jairo.salazar@  
husqvarna.com.co

**Costa Rica**

Compania Exim  
Euroiberoamericana S.A.  
Los Colegios, Moravia,  
200 metros al Sur del Colegio  
Saint Francis - San José  
Phone: (+506) 297 68 83  
exim\_euro@racsa.co.cr

**Croatia**

Husqvarna Austria GmbH  
Industriezeile 36  
4010 Linz  
Tel.: (+43) 732 77 01 01-485  
service.gardena@  
husqvarnagroup.com

**Cyprus**

Med Marketing  
17 Digeni Akrita Ave  
P.O. Box 27017  
1641 Nicosia

**Czech Republic**

Husqvarna Česko s.r.o.  
Türkova 2319/5b  
149 00 Praha 4 - Chodov  
Bezplatná infolinka:  
800 100 425  
servis@cz.husqvarna.com

**Denmark**

GARDENA DANMARK  
Lejrvvej 19, st.  
3500 Værløse  
Tlf.: (+45) 7026 4770  
husqvarna@husqvarna.dk  
www.gardena.com/dk

**Dominican Republic**

BOSQUESA, S.R.L  
Carretera Santiago Licey  
Km. 5 ½  
Esquina Copal II.  
Santiago  
Dominican Republic  
Phone: (+809) 736-0333  
joserbosquesa@claro.net.do

**Ecuador**

Husqvarna Ecuador S.A.  
Arupos E1-181 y 10 de  
Agosto Quito, Pichincha  
Tel. (+593) 22800739  
francisco.jacome@  
husqvarna.com.ec

**Estonia**

Husqvarna Eesti OÜ  
Valdeku 132  
EE-11216 Tallinn  
info@gardena.ee

**Finland**

Oy Husqvarna Ab  
Gardena Division  
Lautatarhankatu 8 B/PL 3  
00581 HELSINKI  
www.gardena.fi

**France**

Husqvarna France  
9/11 Allée des pierres mayettes  
92635 Gennevilliers Cedex  
France  
http://www.gardena.com/fr  
N° AZUR: 0 810 00 78 23  
(Prix d'un appel local)

**Georgia**

Transporter LLC  
113b Belashvili street  
0159 Tbilisi, Georgia

**Service Address and Importer to Great Britain**

Husqvarna UK Ltd  
Preston Road  
Aycliffe Industrial Park  
Newton Aycliffe  
County Durham  
DL5 6UP  
info.gardena@  
husqvarna.co.uk

**Greece**

Π. ΠΑΠΑΔΟΠΟΥΛΟΣ ΑΕΒΕ  
Λεωφ. Αθηνών 92  
Αθήνα  
T.K.104 42  
Ελλάδα  
Τηλ. (+30) 210 5193100  
info@papadopoulos.com.gr

**Hungary**

Husqvarna Magyarország Kft.  
Ezred u. 1-3  
1044 Budapest  
Telefon: (+36) 1 251-4161  
vevoszolgalat.husqvarna@  
husqvarna.hu

**Iceland**

BYKO ehf.  
Bildshöfoa 20  
110 Reykjavik

**Ireland**

Husqvarna UK Ltd  
Preston Road  
Aycliffe Industrial Park  
Newton Aycliffe  
County Durham  
DL5 6UP  
info.gardena@  
husqvarna.co.uk

**Italy**

Husqvarna Italia Spa  
Centro Direzionale Planum  
Via del Lavoro 2, Scala B  
22036 ERBA (CO)  
Tel. (+39) 031.4147700  
assistenza.italia@  
it.husqvarna.com

**Japan**

Husqvarna  
Zenoah Co. Ltd. Japan  
1-9 Minamidai, Kawagoe  
350-1165 Saitama  
Japan  
gardena-jp@  
husqvarnagroup.com

**Kazakhstan**

LAMED Ltd.  
155/1, Tazhibayevoy Str.  
050060 Almaty  
IP Schmidt  
Abayavenue 3B  
110 005 Kostanay

**Korea**

Kyung Jin Trading CO.,LTD.  
107-4, SunDuk Bld.,  
YangJae-dong,  
Seocho-gu,  
Seoul, (zipcode: 137-891)  
Phone: (+82) (0)2 574-6300

**Latvia**

Husqvarna Latvija SIA  
Ulbrokas 19A  
LV-1021 Riga  
info@gardena.lv

**Lithuania**

UAB Husqvarna Lietuva  
Aiteities pl. 77C  
LT-52104 Kaunas  
info@gardena.lt

**Luxembourg**

Magasins Jules Neuberg  
39, rue Jacques Stas  
Luxembourg-Gasperich 2549  
Case Postale No. 12  
Luxembourg 2010  
Phone: (+352) 40 14 01  
api@neuberg.lu

**Mexico**

AFOSA  
Av. Lopez Mateos Sur # 5019  
Col. La Calma 45070  
Zapopan, Jalisco  
Mexico  
Phone: (+52) 33 3818-3434  
icornejo@afosa.com.mx

**Moldova**

Convel S.R.L.  
290A Muncesti Str.  
2002 Chisinau

**Netherlands**

Husqvarna Nederland B.V.  
GARDENA Division  
Postbus 50131  
1305 AC ALMERE  
Phone: (+31) 36 521 00 10  
info@gardena.nl

**Neth. Antilles**

Jonka Enterprises N.V.  
Sta. Rosa Weg 196  
P.O. Box 8200  
Curaçao  
Phone: (+599) 9 767 66 55  
pgm@jonka.com

**New Zealand**

Husqvarna New Zealand Ltd.  
PO Box 76-437  
Manukau City 2241  
Phone: (+64) (0) 9 9202410  
support.nz@husqvarna.co.nz

**Norway**

Husqvarna Norge AS  
Gardena Division  
Trøskenvæien 36  
1708 Sarpsborg  
info@gardena.no

**Peru**

Husqvarna Perú S.A.  
Jr. Ramón Cárcamo 710  
Lima 1  
Tel: (+51) 1 3320 400 ext. 416  
juan.remuzgo@  
husqvarna.com

**Poland**

Husqvarna  
Poland Spółka z o.o.  
ul. Wysockiego 15 b  
03-371 Warszawa  
Phone: (+48) 22 330 96 00  
gardena@husqvarna.com.pl

**Portugal**

Husqvarna Portugal, SA  
Lagoa - Albarraque  
2635 - 595 Rio de Mouro  
Tel.: (+351) 21 922 85 30  
Fax : (+351) 21 922 85 36  
info@gardena.pt

**Romania**

Madex International Srl  
Soseaua Odaii 117-123,  
RO 013603 București, S1  
Phone: (+40) 21 352.76.03  
madex@ines.ro

**Russia / Россия**

ООО „Хускварна“  
141400, Московская обл.,  
г. Химки,  
улица Ленинградская,  
владение 39, стр.6  
Бизнес Центр  
„Химки Бизнес Парк“,  
помещение ОВ02\_04  
http://www.gardena.ru

**Serbia**

Domel d.o.o.  
Autoput za Novi Sad bb  
11273 Belgrade  
Phone: (+381) 1 18 48 88 12  
miroslav.jejina@domel.rs

**Singapore**

Hy-Ray PRIVATE LIMITED  
40 Jalan Pemimpin  
#02-08 Tat Ann Building  
Singapore 577185  
Phone: (+65) 6253 2277  
shiyiing@hyray.com.sg

**Slovak Republic**

Husqvarna Česko s.r.o.  
Türkova 2319/5b  
149 00 Praha 4 - Chodov  
Bezplatná infolinka: 800 154 044  
servis@sk.husqvarna.com

**Slovenia**

Husqvarna Austria GmbH  
Industriezeile 36  
4010 Linz  
Tel.: (+43) 732 77 01 01-485  
service.gardena@  
husqvarnagroup.com

**South Africa**

Husqvarna South Africa (Pty) Ltd  
Postnet Suite 250  
Private Bag X6,  
Cascades, 3202, South Africa  
Phone: (+27) 33 846 9700  
info@gardena.co.za

**Spain**

Husqvarna España S.A.  
Calle de Rivas nº 10  
28052 Madrid  
Phone: (+34) 91 708 05 00  
atencioncliente@gardena.es

**Suriname**

Deto Handelmaatschappij N.V.  
Kernkampweg 72-74  
P.O.Box: 12782  
Paramaribo - Suriname  
South America  
Phone: (+597) 438050  
www.deto.sr

**Sweden**

Husqvarna AB/  
GARDENA Sverige  
Drottninggatan 2  
561 82 Huskvarna Sverige

**Switzerland / Schweiz**

Husqvarna Schweiz AG  
Consumer Products  
Industriestrasse 10  
5506 Mägenwil  
Phone: (+41) (0) 62 887 37 90  
info@gardena.ch

**Turkey**

Dost Bahçe Diş Ticaret  
Mümessillik A.Ş  
Yunus Mah. Adil Sok. No:3  
Ic Kapi No: 1 Kartal  
34873 Istanbul  
Phone: (+90) 216 38 93 939  
info@dostbahce.com.tr

**Ukraine / Україна**

ТОВ «Хускварна Україна»  
вул. Васильківська, 34,  
офіс 204-г  
03022, м. Київ  
Тел. (+38) 0 800 504 804  
info@gardena.ua

**Uruguay**

FELI SA  
Entre Ríos 1083 CP 11800  
Montevideo - Uruguay  
Tel: (+598) 22 03 18 44  
info@felisa.com.uy

**Venezuela**

Corporación Casa y Jardín C.A.  
Av. Caroní, Edif. Trezmen, PB.  
Colinas de Bello Monte.  
1050 Caracas.  
Tlf: (+58) 212 992 33 22  
info@casayjardin.net.ve

11138-20.960.02/0821  
© GARDENA Manufacturing GmbH  
D-89079 Ulm  
http://www.gardena.com