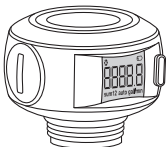


 **GARDENA®**

ERC 

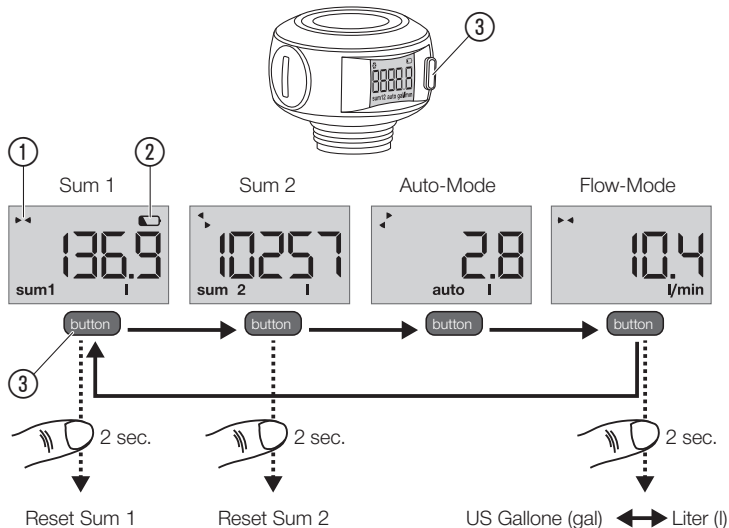


AquaCount Art. 18350  
Art. 18352  
Art. 18354

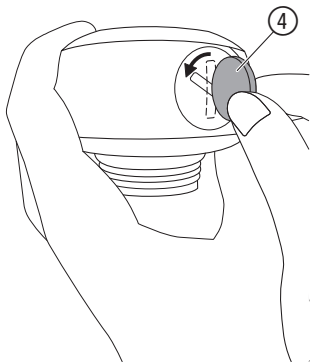
**PL Instrukcja obsługi**

---

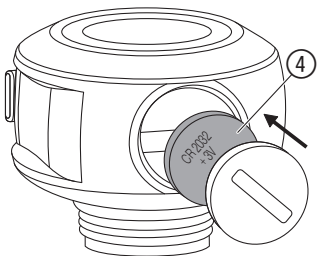
# A



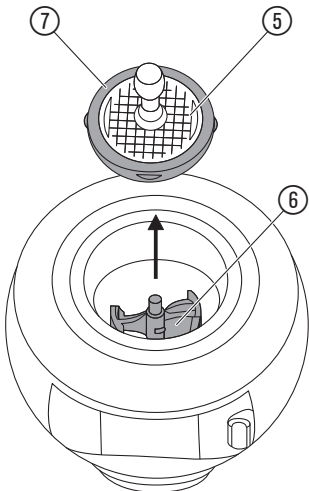
# B1



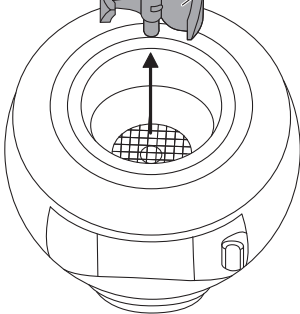
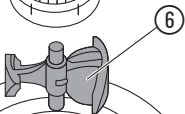
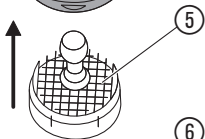
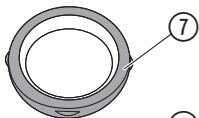
# B2



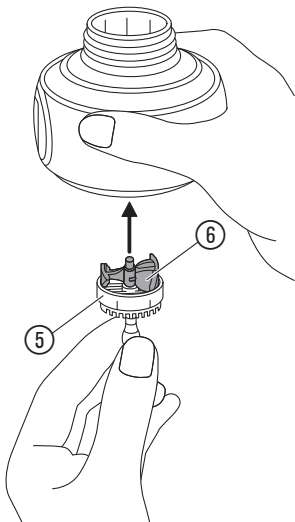
# C1



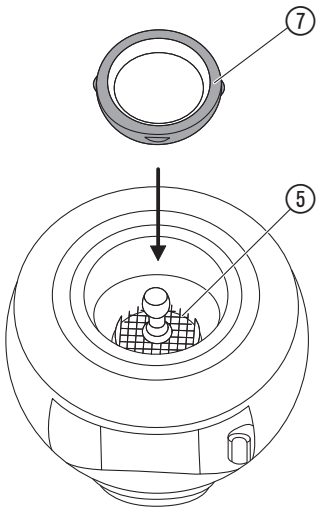
# C2



# D1



# D2





## PL GARDENA AquaCount

### Art. 18350/18352/18354

---

#### Tłumaczenie instrukcji oryginalnej.

Służy do pomiaru ilości słodkiej wody w obszarze zewnętrznym.

#### UWAGA!

**Produkt otwierać tylko wtedy, gdy jest suchy.**

#### Obsługa (rys. A):

---

- Nacisnąć krótko przycisk ③: Wskaźnik zmienia się na kolejny tryb wskazywania.
- **Sum 1** = ilość wody liczona do momentu Reset (np. zużycie dzienne).
  - **Sum 2** = ilość wody liczona do momentu Reset (np. zużycie sezonowe).
  - **Auto-Mode** = ilość wody liczona jest podczas podlewania do momentu przerwy dłuższej niż 2 sekundy. Przy kolejnym podlewaniu licznik wskazuje ponownie **0**.
  - **Flow-Mode** = Wskazuje aktualny przepływ w **l/min** lub **gal/min**.
  - **Standby** = Bez wskazania (dłużej niż 1 minuta bez przepływu lub naciśnięcia przycisku).
  - **Reset** = Przycisk ③ w **trybie Sum 1 lub Sum 2** nacisnąć i przytrzymać przez 2 s:  
*policzona ilość wody w trybie Sum 1 lub Sum 2 zostanie wyzerowana (Reset).*
  - **Switch (l/gal)** = Przycisk ③ przytrzymać naciśnięty przez 2 sekundy w **trybie Flow-Mode**. Wartość wskaźnika zmienia się pomiędzy jednostkami w litrach i galonach (US).  
*Wskazania licznika wody zostają cofnięte do 0 (Reset).*

## Symbole wskaźników:

### – Symbol przepływu ①:

Wskazanie przy aktywnym pomiarze.

### – Symbol baterii ②:

Wskazanie, gdy bateria jest na wyczerpaniu.

→ Wymienić baterię (CR 2032 3V) ④ (rys. B1/B2).

Wyświetlacz jest obrotowy i umożliwi odczyt w każdej pozycji.

## Wyczyścić uchwyt turbiny ⑤ i turbinę ⑥ (rys. C1/C2):

→ Uchwyt turbiny ⑤ z pierścieniem uszczelniającym ⑦ i turbinę ⑥ wyjąć, a następnie umyć pod bieżącą wodą. Przepłukać AquaCount przed montażem.

Podczas montażu przestrzegać kolejności (rys. D1/D2).

## Dane techniczne:

Temperatura wody:	5 – 40 °C	Zakres przepływu:	2 – 50 l/min
-------------------	-----------	-------------------	--------------

Temperatura otoczenia:	5 – 60 °C	Maksymalne ciśnienie:	12 barów
------------------------	-----------	-----------------------	----------

Tolerancja pomiarowa: ± 5 % (przynajmniej ± 0,5 l)	Zakres pomiarowy: Maks. przepływ 3000 l/h
---	--

## Gwarancja:

Firma GARDENA udziela dla tego produktu 5 letniej gwarancji (od daty zakupu).



**PL Utylizacja:** *(zgodnie z dyrektywą 2012/19/UE / S.I. 2013 No. 3113)*

Produktu nie wolno utylizować razem z normalnymi odpadami komunalnymi. Produkt należy zutylizować zgodnie z lokalnymi przepisami ochrony środowiska.

**WAŻNE!** → Produkt należy zutylizować za pośrednictwem lokalnego zakładu utylizacji odpadów.

---

**PL NIEBEZPIECZEŃSTWO!** Podczas pracy produkt wytwarza pole elektromagnetyczne. W określonych warunkach pole to może oddziaływać na aktywne i pasywne implanty medyczne. Aby uniknąć ryzyka poważnych lub śmiertelnych obrażeń ciała, zalecamy osobom posiadającym implanty medyczne przed użyciem produktu skontaktować się z lekarzem lub producentem implantu.

**NIEBEZPIECZEŃSTWO!** Istnieje ryzyko połknięcia drobnych części. W przypadku małych dzieci istnieje ryzyko uduszenia plastikową torebką. Dzieci należy trzymać z dala od miejsca montażu produktu.

---

## **PL Odpowiedzialność za produkt**

Zgodnie z niemiecką ustawą o odpowiedzialności za produkt, niniejszym wyraźnie oświadczamy, że nie ponosimy żadnej odpowiedzialności za szkody poniesione na skutek użytkowania naszych produktów, w przypadku gdy naprawa tych produktów nie była odpowiednio przeprowadzana przez zatwierdzonego przez firmę GARDENA partnera serwisowego lub nie stosowano oryginalnych części GARDENA albo części autoryzowanych przez tę firmę.

---

**UKCA Declaration of Conformity (only for UK)**

The manufacturer: GARDENA Germany AB, PO Box 7454, S-103 92 Stockholm, Sweden hereby certifies, when leaving our factory, the unit(s) indicated below is/are in accordance with the UK Regulations, designated standards of safety and product specific designated standards. This certificate becomes void if the units are modified without our approval.

---

Description of the product: **AquaCount**

---

Article number: **18350**  
**18352**  
**18354**

---

UK regulations: **S.I. 2016/1091**  
**S.I. 2012/3032**

---

Designated standards: **EN ISO 12100**

---

Authorised Representative: **Husqvarna UK Limited**


---

Deposited Documentation: **Preston Road,**  
**Aycliffe,**  
**County Durham**  
**UK DL5 6 UP**

---

Aycliffe, 02.11.2021

Authorized representative:



**John Tompson**

Director Authorised  
Representative

---

## **PL Deklaracja zgodności UE**

Niżej podpisany potwierdza jako upoważniony przedstawiciel producenta, spółki GARDENA Germany AB, PO Box 7454, S-103 92, Sztokholm, Szwecja, że określone poniżej urządzenie/ -nia w wersji wprowadzonej przez nas do obrotu spełnia/ -niają wymogi zharmonizowanych dyrektyw UE, norm bezpieczeństwa UE oraz norm dotyczących konkretnych produktów. Niniejsza deklaracja traci ważność w przypadku wprowadzania niezgodnionych z nami zmian urządzenia/ń.

---

Produktbezeichnung:  
Description of the product:  
Désignation du produit :  
Beschrijving van het product:  
Beskrivning av produkten:  
Beskrivelse af produktet:  
Tuotteen kuvaus:  
Descrizione del prodotto:  
Descripción del producto:  
Descrição do produto:  
Opis produktu:  
A termék leírása:  
Popis výrobku:  
Popis produktu:  
Περιγραφή του προϊόντος:  
Opis izdelka:  
Opis proizvoda:  
Descrierea produsului:  
Описание на продукта:  
Toote kirjeldus:  
Gaminio aprašas:  
Izstrādājuma apraksts:

**AquaCount**

Artikelnummer:  
Article number:  
Référéncie :  
Artikelnummer:  
Artikelnummer:  
Artikelnummer:  
Tuotenumero:  
Codice articolo:  
Referencia:  
Número de referêncie:  
Numer katalogowy:  
Cikkszámok:  
Objednací číslo:  
Objednávacie číslo:

Κωδικός είδους:  
Številka izdelka:  
Kataloški broj:  
Cod articol:  
Артикул номер:  
Artiklinumber:  
Dabies numeris:  
Artikula numurs:

**18350**  
**18352**  
**18354**



EU-Richtlinien:  
EC-Directives:  
Directives CE :  
EG-richtlijnen:  
EU-direktiv:  
EF-direktiver:  
EY-direktiivit:  
Direttive UE:  
Directiva CE:  
Diretivas CE:  
Dyrektywy WE:  
EK-irányelvek:  
Předpisy ES:  
Smernice EÚ:  
Οδηγίες EK:  
Direktive EU:  
EC direktive:

Directive CE:  
Директиви на ЕО:  
EÜ direktiivid:  
EB direktyvos:  
EK direktivas:

**2011/65/EU**

**2014/30/EU**

Harmonisierte EN-Normen /  
Harmonised EN:

**EN ISO 12100**

Hinterlegte Dokumentation:  
GARDENA Technische Dokumentation,  
M. Jäger, 89079 Ulm

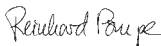
Deposited Documentation:  
GARDENA Technical Documentation,  
M. Jäger, 89079 Ulm

Documentation déposée :  
Documentation technique GARDENA,  
M. Jäger, 89079 Ulm

Anbringungsjaar der CE-Kennzeichnung:  
Year of CE marking:  
Année d'apposition du marquage CE :  
Installatiejaar van de CE-aanduiding:  
Märkningsår:  
CE-Mærkningsår:  
CE-merkin kiinnitysvuosi:  
Anno di applicazione della certificazione CE:  
Colocación del distintivo CE:  
Ano de marcação pela CE:  
Rok nadania oznakowania CE:  
CE-jelzés elhelyezésének éve:  
Rok umístění značky CE:  
Rok udelenia značky CE:  
Έτος σήματος CE:  
Leto namestitve CE-oznake:  
Godina dobivanja CE oznake:  
Anul de marcare CE:  
Година на поставяне на CE-маркировка:  
CE-märgistuse paigaldamise aasta:  
Metai, kada pažymėta CE-ženklui:  
CE-marķējuma uzlikšanas gads:

**2021**

Ulm, den 02.11.2021	Der Bevollmächtigte
Ulm, 02.11.2021	Authorised representative
Fait à Ulm, le 02.11.2021	Le mandataire
Ulm, 02-11-2021	De gevolmachtigde
Ulm, 2021.11.02.	Auktoriserad representant
Ulm, 02.11.2021	Autoriseret repræsentant
Ulm, 02.11.2021	Valtuutettu edustaja
Ulm, 02.11.2021	Persona delegata
Ulm, 02.11.2021	La persona autorizada
Ulm, 02.11.2021	O representante
Ulm, dnia 02.11.2021	Pełnomocnik
Ulm, 02.11.2021	Meghatalmazott
Ulm, 02.11.2021	Zplnomocněnec
Ulm, dňa 02.11.2021	Splnomocnený
Ulm, 02.11.2021	O εξουσιοδοτημένος
Ulm, 02.11.2021	Poslašenec
Ulm, dana 02.11.2021	Ovlaštena osoba
Ulm, 02.11.2021	Conducerea tehnică
Улм, 02.11.2021	Упълномощен
Ulm, 02.11.2021	Volitatud esindaja
Ulm, 02.11.2021	Igaliotasis atstovas
Ulme, 02.11.2021	Pilnvarotā persona



**Reinhard Pompe**  
Vice President



**Wolfgang Engelhardt**  
Vice President  
Supply Chain

**Deutschland / Germany**

GARDENA Manufacturing GmbH  
Central Service  
Hans-Lorenser-Straße 40  
D-89079 Ulm  
Produktfragen:  
(+49) 731 490-123  
Reparaturen:  
(+49) 731 490-290  
service@gardena.com  
http://www.gardena.com

**Albania**

KRAFT SHPK  
Autostrada Tirane-Durres  
Km 7  
1051 Tirane

**Argentina**

ROBERTO C. RUMBO S.R.L.  
Predio Norlog  
Lote 7  
Benavidez. ZC: 1621  
Buenos Aires  
ventas@rumbosrl.com.ar

**Australia**

Husqvarna Australia Pty. Ltd.  
Locked Bag 5  
Central Coast BC  
NSW 2252  
Phone: (+ 61) (0) 2 4352 7400  
customer.service@  
husqvarna.com.au

**Austria / Österreich**

Husqvarna Austria GmbH  
Industriezeile 36  
4010 Linz  
Tel. : (+43) 732 77 01 01-485  
service.gardena@  
husqvarnagroup.com

**Azerbaijan**

Firm Progress  
a. Aliyev Str. 26A  
1052 Baku

**Belarus**

Private Enterprise  
"Master Garden"  
Minsk  
Sharangovich str., 7a  
Phone: (+375) 17 257-00-33  
Mob.: (+375) 29 676-16-09  
mg@mastergarden.by

**Belgium**

Husqvarna Belgium nv  
Gardena Division  
Leuvensesteenweg 542  
Planet II E  
1930 Zaventem  
België

**Bosnia / Herzegovina**

SILK TRADE d.o.o.  
Industrijska zona Bukva bb  
74260 Tešanj

**Brazil**

Husqvarna do Brasil Ltda  
Av. Francisco Matarazzo,  
1400 – 19ª andar  
São Paulo – SP  
CEP: 05001-903  
Tel: 0800-112252  
marketing.br.husqvarna@  
husqvarna.com.br

**Bulgaria**

AGROLAND България АД  
бул. 8 Декември, № 13  
Офис 5  
1700 Студентски град  
София  
Тел.: (+359) 24 66 6910  
info@agroland.eu

**Canada / USA**

GARDENA Canada Ltd.  
100 Summerlea Road  
Brampton, Ontario L6T 4X3  
Phone: (+1) 905 792 93 30  
info@gardenacanada.com

**Chile**

REPRESENTACIONES

JCE S.A.  
Av. Del Valle Norte 857,  
Piso 4  
Santiago RM  
Phone: (+ 56) 2 24142560  
contacto@jce.cl

**China**

Husqvarna (Shanghai)  
Management Co., Ltd.  
富世华（上海）管理有限公司  
3F, Benq Square B,  
No207, Song Hong Rd.,  
Chang Ning District,  
Shanghai, PRC. 200335  
上海市长宁区淞虹路207号明  
基广场B座3楼, 邮编: 200335

**Colombia**

Husqvarna Colombia S.A.  
Calle 18 No. 68 D-31, zona  
Industrial de Montevideo  
Bogotá, Cundinamarca  
Tel. 571 2922700 ext. 105  
jairo.salazar@husqvarna.com.co

**Costa Rica**

Compania Exim  
Euroiberoamericana S.A.  
Los Colegios, Moravia,  
200 metros al Sur del Colegio  
Saint Francis – San José  
Phone: (+506) 297 68 83  
exim\_euro@racsa.co.cr

**Croatia**

Husqvarna Austria GmbH  
Industriezeile 36  
4010 Linz  
Tel. : (+43) 732 77 01 01-485  
service.gardena@  
husqvarnagroup.com

**Cyprus**

Med Marketing  
17 Digeni Akrita Ave  
P.O. Box 27017  
1641 Nicosia

**Czech Republic**

Husqvarna Česko s.r.o.  
Türkova 2319/5b  
149 00 Praha 4 – Chodov  
Bezplatná infolinka :  
800 100 425  
servis@cz.husqvarna.com

**Denmark**

GARDENA DANMARK  
Lejrvej 19, st.  
3500 Værløse  
Tlf.: (+45) 70 26 47 70  
husqvarna@husqvarna.dk  
www.gardena.com / dk

**Dominican Republic**

BOSQUESA, S.R.L  
Carretera Santiago Licey  
Km. 5 ½  
Esquina Copal II.  
Santiago  
Dominican Republic  
Phone: (+809) 736-0333  
joserbosquesa@claro.net.do

**Ecuador**

Husqvarna Ecuador S.A.  
Arupos E1-181 y 10 de  
Agosto Quito, Pichincha  
Tel. (+593) 22800739  
francisco.jacome@  
husqvarna.com.ec

**Estonia**

Husqvarna Eesti OÜ  
Valdeku 132  
EE-11216 Tallinn  
info@gardena.ee

**Finland**

Oy Husqvarna Ab  
Gardena Division  
Lautatarhankatu 8 B / PL 3  
00581 HELSINKI  
www.gardena.fi

**France**

Husqvarna France  
9/11 Allée des pierres mayettes  
92635 Gennevilliers Cedex  
France  
[http : //www.gardena.com/ fr](http://www.gardena.com/fr)  
N° AZUR: 0 810 00 78 23  
(Prix d'un appel local)

**Georgia**

Transporter LLC  
113b Beliashvili street  
0159 Tbilisi, Georgia

**Service Address and  
Importer to Great Britain**

Husqvarna UK Ltd  
Preston Road  
Aycliffe Industrial Park  
Newton Aycliffe  
County Durham  
DL5 6UP  
info.gardena@husqvarna.co.uk

**Greece**

Π.ΠΑΠΑΔΟΠΟΥΛΟΣ ΑΕΒΕ  
Λεωφ. Αθηνών 92  
Αθήνα  
Τ.Κ.104 42  
Ελλάδα  
Τηλ. (+30) 210 5193 100  
info@papadopoulos.com.gr

**Hungary**

Husqvarna Magyarország Kft.  
Ezred u. 1 - 3  
1044 Budapest  
Telefon: (+36) 1 251-4161  
vevoszolgalat.husqvarna@  
husqvarna.hu

**Iceland**

BYKO ehf.  
Bildshöfoa 20  
110 Reykjavik

**Ireland**

Husqvarna UK Ltd  
Preston Road  
Aycliffe Industrial Park  
Newton Aycliffe  
County Durham  
DL5 6UP  
info.gardena@husqvarna.co.uk

**Italy**

Husqvarna Italia Spa  
Centro Direzionale Planum  
Via del Lavoro 2, Scala B  
22036 ERBA (CO)  
Tel. (+39) 031.4147700  
assistenza.italia@it.husqvarna.com

**Japan**

Husqvarna Zenoah Co. Ltd. Japan  
1-9 Minamidai, Kawagoe  
350-1165 Saitama  
Japan  
gardena-jp@husqvarnagroup.com

**Kazakhstan**

LAMED Ltd.  
155/1, Tazhibayevoy Str.  
050060 Almaty  
IP Schmidt  
Abayavenue 3B  
110 005 Kostanay

**Korea**

Kyung Jin Trading CO.,LTD.  
107-4, SunDuk Bld.,  
YangJae-dong,  
Seocho-gu,  
Seoul, (zipcode: 137-891)  
Phone: (+82) (0)2 574-6300

**Latvia**

Husqvarna Latvija SIA  
Ulbrokas 19A  
LV-1021 Rīga  
info@gardena.lv

**Lithuania**

UAB Husqvarna Lietuva  
Ateities pl. 77C  
LT-52104 Kaunas  
info@gardena.lt

**Luxembourg**

Magasins Jules Neuberg  
39, rue Jacques Stas  
Luxembourg-Gasperich 2549  
Case Postale No. 12  
Luxembourg 2010  
Phone: (+352) 40 14 01  
api@neuberg.lu

**Mexico**

AFOSA  
Av. Lopez Mateos Sur # 5019  
Col. La Calma 45070  
Zapopan, Jalisco, Mexico  
Phone: (+52) 33 3818-3434  
icornejo@afosa.com.mx

**Moldova**

Convel S.R.L.  
290A Muncesti Str.  
2002 Chisinau

**Netherlands**

Husqvarna Nederland B.V.  
GARDENA Division  
Postbus 50131  
1305 AC ALMERE  
Phone: (+31) 36 521 00 10  
info@gardena.nl

**Neth. Antilles**

Jonka Enterprises N.V.  
Sta. Rosa Weg 196  
P.O. Box 8200  
Curaçao  
Phone: (+599) 9 767 66 55  
pgm@jonka.com

**New Zealand**

Husqvarna New Zealand Ltd.  
PO Box 76-437  
Manukau City 2241  
Phone: (+64) (0) 9 9202410  
support.nz@husqvarna.co.nz

**Norway**

Husqvarna Norge AS  
Gardena Division  
Trøskerveien 36  
1708 Sarpsborg  
info@gardena.no

**Peru**

Husqvarna Perú S.A.  
Jr. Ramón Cárcamo 710  
Lima 1  
Tel: (+51) 1 3320400 ext. 416  
juan.remuzgo@husqvarna.com

**Poland**

Husqvarna  
Poland Spółka z o.o.  
ul. Wysockiego 15 b  
03-371 Warszawa  
Phone: (+48) 22 330 96 00  
gardena@husqvarna.com.pl

**Portugal**

Husqvarna Portugal, SA  
Lagoa - Albarraque  
2635 - 595 Rio de Mouro  
Tel.: (+351) 21 922 85 30  
Fax : (+351) 21 922 85 36  
info@gardena.pt

**Romania**

Madex International Srl  
Soseaua Odaii 117 - 123,  
RO 013603 București, S1  
Phone: (+40) 21 352.76.03  
madex@ines.ro

**Russia / Россия**

ООО „Хускварна“  
141400, Московская обл.,  
г. Химки,  
улица Ленинградская,  
владение 39, стр.6  
Бизнес Центр  
„Химки Бизнес Парк“,  
помещение ОВ02\_04  
<http://www.gardena.ru>

**Serbia**

Domel d.o.o.  
Autoput za Novi Sad bb  
11273 Belgrade  
Phone: (+381) 1 18 48 88 12  
miroslav.jejina@domel.rs

**Singapore**

Hy-Ray PRIVATE LIMITED  
40 Jalan Pemimpin  
#02-08 Tat Ann Building  
Singapore 577185  
Phone: (+65) 6253 2277  
shiyiyng@hyray.com.sg

**Slovak Republic**

Husqvarna Česko s.r.o.  
Türkova 2319/5b  
149 00 Praha 4 – Chodov  
Bezplatná infolinka:  
800 154 044  
servis@sk.husqvarna.com

**Slovenia**

Husqvarna Austria GmbH  
Industriezeile 36  
4010 Linz  
Tel. : (+43) 732 77 01 01-485  
service.gardena@  
husqvarnagroup.com

**South Africa**

Husqvarna  
South Africa (Pty) Ltd  
Postnet Suite 250  
Private Bag X6,  
Cascades, 3202  
South Africa  
Phone: (+27) 33 846 9700  
info@gardena.co.za

**Spain**

Husqvarna España S.A.  
Calle de Rivas nº 10  
28052 Madrid  
Phone: (+34) 91 708 05 00  
atencioncliente@gardena.es



**Suriname**

Deto Handelmaatschappij N.V.  
Kernkampweg 72-74  
P.O.Box: 12782  
Paramaribo – Suriname  
South America  
Phone: (+597) 438050  
[www.deto.sr](http://www.deto.sr)

**Sweden**

Husqvarna AB/GARDENA Sverige  
Drottninggatan 2  
561 82 Huskvarna  
Sverige

**Switzerland / Schweiz**

Husqvarna Schweiz AG  
Consumer Products  
Industriestrasse 10  
5506 Mägenwil  
Phone: (+ 41) (0) 62 887 37 90  
[info@gardena.ch](mailto:info@gardena.ch)

**Turkey**

Dost Bahçe Dış Ticaret  
Mümessillik A.Ş.  
Yunus Mah. Adil Sok. No: 3  
İc Kapi No: 1 Kartal  
34873 İstanbul  
Phone: (+90) 216 38 93 939  
[info@dostbahce.com.tr](mailto:info@dostbahce.com.tr)

**Ukraine / Україна**

ТОВ «Хускварна Україна»  
вул. Васильківська, 34,  
офіс 204-г  
03022, м. Київ  
Тел. (+38) 0 800 504 804  
[info@gardena.ua](mailto:info@gardena.ua)

**Uruguay**

FELI SA  
Entre Ríos 1083 CP 11800  
Montevideo – Uruguay  
Tel : (+598) 22 03 18 44  
[info@felisa.com.uy](mailto:info@felisa.com.uy)

**Venezuela**

Corporación Casa y Jardín C.A.  
Av. Caroní, Edif. Trezmen, PB.  
Colinas de Bello Monte.  
1050 Caracas.  
Tlf : (+58) 212 992 33 22  
[info@casayjardin.net.ve](mailto:info@casayjardin.net.ve)

18350-20.960.01/0721  
© GARDENA Manufacturing GmbH  
D-89079 Ulm  
<http://www.gardena.com>