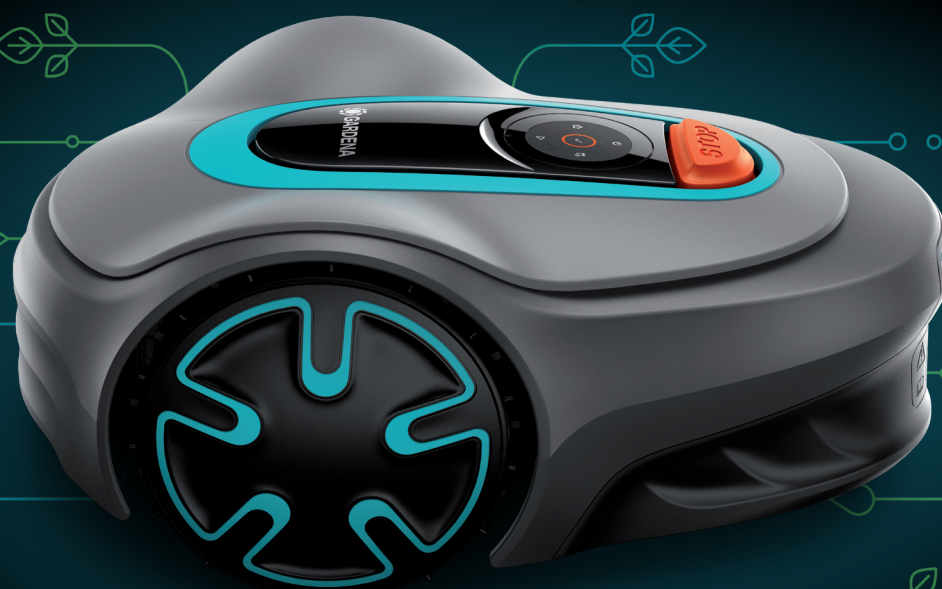




Bruksanvisning

SILENO minimo



gardena.com

Innehåll

1 Säkerhet	
1.1 Säkerhetsdefinitioner.....	3
1.2 Allmänna säkerhetsanvisningar.....	3
1.3 Säkerhetsinstruktioner för installation.....	4
1.4 Säkerhetsinstruktioner för drift.....	4
1.5 Säkerhetsinstruktioner för underhåll.....	4
1.6 Batterisäkerhet.....	4
1.7 Lyfta och flytta produkten.....	5
2 Introduktion	
2.1 Introduktion.....	6
2.2 Produktöversikt.....	7
2.3 Symboler på produkten.....	8
2.4 Symboler på batteriet.....	8
2.5 Allmänna instruktioner för bruksanvisningen.....	8
2.6 Knappsats.....	8
2.7 Indikatorlampor på knappsatsen.....	9
3 Installation	
3.1 Inledning – installation.....	11
3.2 Huvudkomponenter för installation.....	11
3.3 Förbereda för installation.....	11
3.4 Innan kablarna installeras.....	11
3.5 Installation av produkten.....	16
3.6 Lägga kabeln på plats med pinnar.....	17
3.7 Gräva ned begränsningskabeln eller guidekabeln.....	18
3.8 Förlänga begränsningskabeln eller guidekabeln.....	18
3.9 Efter installationen av produkten.....	18
3.10 Göra produktinställningar.....	18
4 Drift	
4.1 Använda ON/OFF-knappen.....	22
4.2 Starta produkten.....	22
4.3 Driftlägen.....	22
4.4 Stoppa produkten.....	24
4.5 Stänga av produkten.....	24
4.6 Ladda batteriet.....	24
4.7 Klipphöjdsjustering.....	24
5 Underhåll	
5.1 Inledning – underhåll.....	26
5.2 Rengöra produkten.....	26
5.3 Byte av knivar.....	27
5.4 Uppdatering av programvara.....	27
5.5 Uppdatera GARDENA Bluetooth® App.....	28
5.6 Batteri.....	28
5.7 Vinterservice.....	30
6 Felsökning	
6.1 Inledning – felsökning.....	31
6.2 Felmeddelanden.....	31
6.3 Informations- och varningsmeddelanden.....	35
6.4 Kontrollampa i laddstationen.....	36
6.5 Symptom.....	37
6.6 Hitta avbrott på slingkabeln.....	38
7 Transport, förvaring och kassering	
7.1 Transport.....	41
7.2 Förvaring.....	41
7.3 Kassering.....	41
8 Tekniska data	
8.1 Tekniska data.....	42
8.2 Registrerade varumärken.....	43
9 Original-EU-försäkrans	
10 Översatt EU-försäkrans	

1 Säkerhet

1.1 Säkerhetsdefinitioner

Varningar, försiktighetsåtgärder och anmärkningar används för att betona speciellt viktiga delar i bruksanvisningen.



VARNING: Används om det finns risk för skador eller dödsfall för användaren eller kringstående om anvisningarna i bruksanvisningen inte följs.



OBSERVERA: Används om det finns risk för skada på produkten, annat material eller det angränsande området om anvisningarna i bruksanvisningen inte följs.

Notera: Används för att ge mer information som är nödvändig i en viss situation.

1.2 Allmänna säkerhetsanvisningar



VARNING: Läs varningsinstruktionerna nedan innan du använder produkten.

- Läs igenom bruksanvisningen och se till att du förstår anvisningarna innan du använder produkten. Behåll för framtida bruk.
 - Apparaten är inte avsedd för användning av barn eller personer med olika funktionshinder eller bristande erfarenhet och kunskap (som skulle kunna ha en inverkan på säker hantering av produkten). De får endast använda apparaten under uppsikt eller om de får instruktioner om användning av apparaten av en person som ansvarar för deras säkerhet. EU-kraven tillåter däremot att apparaten används av barn från 8 år och uppåt och personer med olika funktionshinder eller bristande erfarenhet och kunskap om de hålls under uppsikt eller får instruktioner om säker användning av apparaten och förstår de risker användandet medför. Barn får inte leka med apparaten. Rengöring och underhåll får inte utföras av barn utan tillsyn.
 - Produkten får endast användas med den utrustning som rekommenderas av GARDENA. Alla andra typer av användning är felaktig.
 - Använd inte produkten när personer, särskilt barn, eller djur finns i arbetsområdet.
 - Varningsskyltar måste placeras ut runt produktens arbetsområde om den används i offentliga miljöer. Skyltarna måste ha följande text: Varning!
- Automatisk gräsklippare! Håll dig borta från maskinen! Ha uppsikt över barn!
- Vidrör inga rörliga, farliga delar, t.ex. knivdisken, innan den har stannat helt.
 - Ställ om produkten till OFF innan rensar bort en blockering, utför underhåll eller undersök produkten och om produkten börjar vibrera onormalt. Undersök om produkten är skadad innan du startar den igen. Använd inte produkten om den är skadad.
 - Sök läkarvård om en personskada eller olycka inträffar.
 - Placera inte strömkabeln och förlängningskabeln inom arbetsområdet. Det kan orsaka skador på kablagen.
 - Anslut inte en skadad kabel eller kontakt och vidrör aldrig en skadad kabel innan den kopplas ut ur eluttaget. Koppla ut kontakten ur eluttaget om kabeln skadas under drift. En sliten eller skadad kabel ökar risken för elektriska stötar. En skadad kabel måste bytas ut av servicepersonal.
 - Använd en jordfelsbrytare med en utlösningsström på högst 30 mA för det eluttag som du ansluter strömförsörjningen till.
 - Ladda produkten endast i den medföljande laddstationen. Mer information om hur batteriet kasseras på ett säkert sätt finns i *Kassering på sida 41*. Felaktig användning kan leda till elektriska stötar, överhettning eller läckage av frätande vätska från batteriet. I händelse av läckage av elektrolyt ska du skölja med vatten/neutraliseringsmedel. Sök läkarvård om du får frätande vätska i ögonen.
 - Använd endast originalbatterier som rekommenderas av GARDENA. Produktsäkerheten kan inte garanteras med andra batterier än originalbatterier. Använd inte batterier som inte är laddningsbara.
 - Följ installationsanvisningarna med information om hur arbetsområdet anges. Se *Installation på sida 11*.
 - Följ anvisningarna för att starta och använda produkten. Se *Drift på sida 22*.
 - Om det föreligger en risk för åskväder rekommenderar GARDENA att du kopplar ur strömförsörjningen och alla kablar till laddstationen för att minska risken för skador på elektriska komponenter. Anslut strömförsörjningen och kablarna igen när det inte längre föreligger någon risk för åska. Det är viktigt att alla kablar är korrekt anslutna.
 - Följ underhållsanvisningarna och använd GARDENA-originalreservdelar om du behöver byta något. Se *Underhåll på sida 26*.
 - Information om tekniska data såsom vikt, mått och bulleremission finns i *Tekniska data på sida 42*.

- Användaren ansvarar för olyckor eller faror som drabbar andra personer eller deras egendom.
- Produkten får endast användas, underhållas och repareras av personer som känner till dess särskilda egenskaper och säkerhetsföreskrifter.
- Det är inte tillåtet att ändra produktens ursprungliga konstruktion.
- Följ nationella föreskrifter om elsäkerhet.
- GARDENA garanterar inte fullständig kompatibilitet mellan produkten och andra typer av trådlösa system, t.ex. fjärrstyrningar, radiosändare eller motsvarande.
- Det inbyggda alarmet låter mycket högt. Var försiktig, särskilt om produkten hanteras inomhus.
- Temperaturintervallet för drift och förvaring är 0–50 °C. Temperaturintervallet för laddning är 0–45 °C. För höga temperaturer kan skada produkten.
- Använd parkeringsläget eller ställ in produkten på OFF när andra personer, i synnerhet barn eller husdjur, finns i arbetsområdet. Se *Parkera på sida 23*. GARDENA rekommenderar att du ställer in produkten på att arbeta när det inte förekommer någon aktivitet i arbetsområdet. Produkten kan orsaka skador på djur, t.ex. igelkottar, som befinner sig i arbetsområdet på natten. Se *Parkera/schema på sida 23*.
- Se till att det inte finns föremål, t.ex. stenar, grenar, verktyg eller leksaker, på gräsmattan. Knivarna kan skadas om de slår emot ett föremål.
- Lyft inte produkten och flytta den när den är inställd på ON.
- Låt inte produkten kollidera med personer eller djur. Stoppa produkten omedelbart om en person eller ett djur kommer i vägen för den. Se *Stoppa produkten på sida 24*.
- Placera inga föremål på produkten eller laddstationen.
- Använd inte produkten om STOP-knappen inte fungerar.
- Ställ alltid in produkten på OFF när den inte används. Produkten kan bara starta när du anger rätt PIN-kod.
- Använd inte produkten samtidigt som en popupspridare är aktiv. Använd funktionen *Schema* så att produkten och popupspridaren inte är aktiva samtidigt. Se *Parkera/schema på sida 23*.
- Låt inte produkten arbeta när det finns vatten i arbetsområdet. Till exempel när kraftigt regn bildar vattenpölar.

1.3 Säkerhetsinstruktioner för installation



VARNING: Läs varningsinstruktionerna nedan innan du använder produkten.

- Installera inte laddstationen, inklusive eventuella tillbehör, på en plats som är under, eller inom 60 cm från, brännbart material. Vid felfunktion kan laddstationen och strömförsörjningen värmas upp och utgöra brandrisk.
- Placera inte strömförsörjningen på en sådan höjd att den riskerar att hamna i vatten. Placera inte strömförsörjningen på marken.
- Kapsla inte in strömförsörjningen. Kondensvatten kan skada strömförsörjningen och ökar risken för elektrisk stöt.
- Installera inte laddstationen där det finns skadedjur, t.ex. myror.
- Gäller för USA/Kanada. Om strömförsörjningen installeras utomhus: Risk för elektrisk stöt. Installera endast till ett täckt Klass A GFCI-uttag (RCD) som har ett hölje som är väderbeständigt med tillbehörets kontaktskydd isatt eller borttaget.
- Installera inte laddstationen där det finns risk för vattenansamlingar.

1.4 Säkerhetsinstruktioner för drift



VARNING: Läs varningsinstruktionerna nedan innan du använder produkten.

- Håll händer och fötter borta från de roterande knivarna. Placera inte händer eller fötter nära eller under produkten när den är inställd på ON.

1.5 Säkerhetsinstruktioner för underhåll



VARNING: Läs varningsinstruktionerna nedan innan du utför underhåll på produkten.

- Ställ in produkten på **OFF** innan du utför underhåll på den.
- Använd inte högtryckstvätt för att rengöra produkten. Använd inte lösningsmedel för att rengöra produkten.
- Koppla ur laddstationens kontakt före rengöring eller underhåll av laddstationen.

1.6 Batterisäkerhet



VARNING: Läs varningsinstruktionerna nedan innan du använder produkten.

- Litiumjonbatterier kan explodera eller orsaka brand om de tas isär, kortsluts, utsätts för vatten, eld eller höga temperaturer. Hantera försiktigt. Ta inte isär

eller öppna batteriet eller utsätt det för någon typ av elektriskt/mechaniskt missbruk. Undvik förvaring i direkt solljus.

1.7 Lyfta och flytta produkten



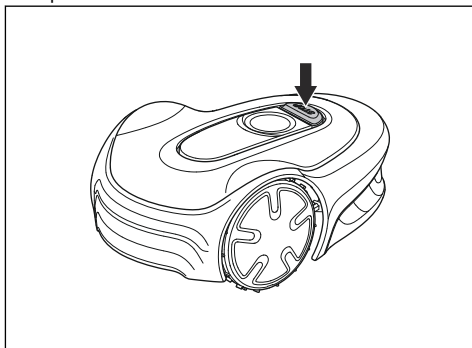
VARNING: Produkten måste vara inställd på OFF innan du lyfter den. Produkten avaktiveras när kontrolllampan på **ON/OFF**-knappen släcks.



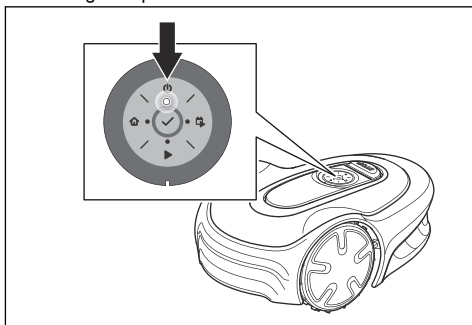
OBSERVERA: Lyft inte produkten när den står parkerad i laddstationen. Det kan skada laddstationen och/eller produkten. Tryck på **STOPP**-knappen och dra ut produkten ur laddstationen innan du lyfter den.

Säker förflyttning av produkten från eller i arbetsområdet:

1. Tryck på **STOPP**-knappen för att stoppa produkten.



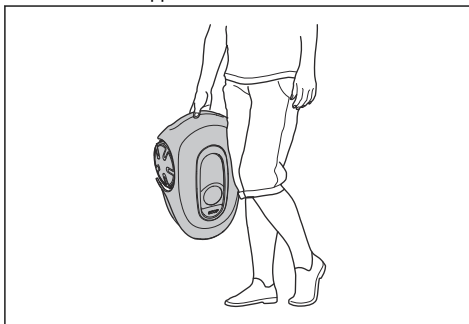
2. Håll **ON/OFF**-knappen intryckt i tre sekunder för att stänga AV produkten.



3. Se till att produkten är avaktiverad. Kontrolllampan på **ON/OFF**-knappen släcks när produkten

avaktiveras. Se *Indikatorlampor på knappsatsen på sida 9.*

4. Lyft produkten i handtaget med knivdisken vänd bort från kroppen.



2 Introduktion

2.1 Introduktion

Serienummer:
PIN-kod:
Produktregistreringsnyckel:

Serienumret finns på produktens kartong och typskylt. Se *Produktöversikt på sida 7*.

- Använd serienumret för att registrera din produkt på www.gardena.com.

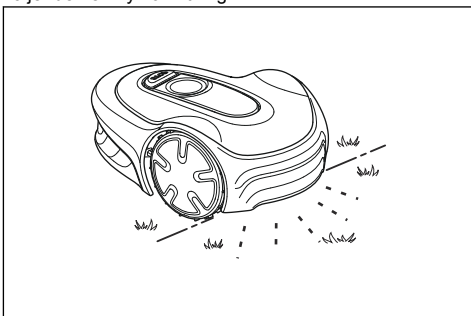
2.1.1 Support

Prata med GARDENA Service om support för GARDENA-produkten.

2.1.2 Produktbeskrivning

Notera: GARDENA uppdaterar regelbundet produkternas utseende och funktion. Se *Support på sida 6*.

Produkten är en robotgräsklippare. Produkten har ett batteri som strömkälla och klipper gräset automatiskt. Den varvar kontinuerligt klippning med laddning. Rörelsemönstret är slumpmässigt, vilket innebär att gräsmattan klipps jämnt och med mindre slitage. Begränsningskabeln och guidekabeln styr produktens rörelse inom arbetsområdet. Sensorer i produkten känner av när den närmar sig begränsningskabeln. Produktens front passerar alltid begränsningskabeln en viss sträcka innan produkten vänder. När produkten träffar ett hinder eller närmar sig begränsningskabeln väljer den en ny körriktning.



Du kan välja driftinställningar i appen eller med knapparna på produktens knappsats. Appen och LED-kontrolllampan visar produktens driftläge.

2.1.2.1 Klippteknik

Den frekventa klipptekniken förbättrar gräsets kvalitet och minskar behovet av gödningsmedel. Gräsuppsamling är inte nödvändigt.

2.1.2.2 Hitta laddstationen

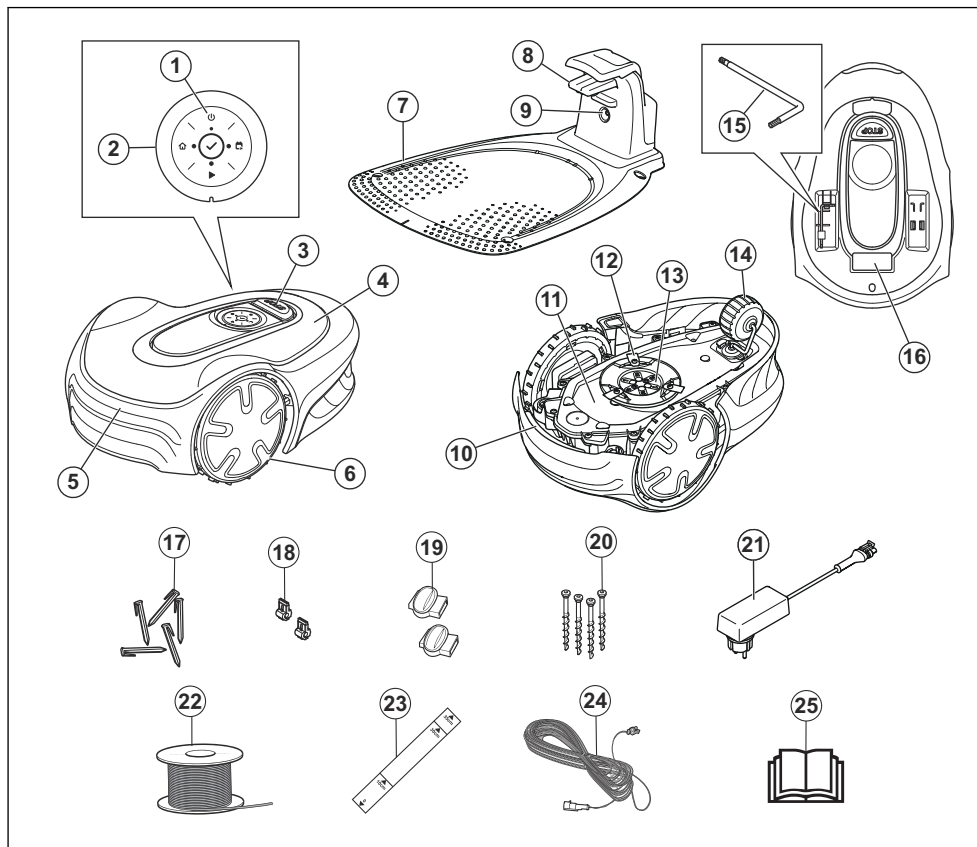
Produkten arbetar tills batterinivån är låg och börjar sedan köra till laddstationen. Guidekabeln läggs från laddstationen ut mot en avlägsen del av arbetsområdet eller genom en smal passage. Guidekabeln är kopplad till begränsningskabeln för att göra det enklare och snabbare för produkten att hitta till laddstationen.

2.1.2.3 GARDENA Bluetooth® App

Produkten kan användas med knappsatsen på produkten och med produktens fabriksinställningar.

GARDENA Bluetooth® App används för att ändra produktens inställningar. Produkten kan fjärrstyras med Bluetooth® på nära håll.

2.2 Produktöversikt



- | | |
|---------------------------------------------------------------------------------|---------------------------------------------------------------------------------------------------|
| 1. ON/OFF-knapp | 13. Knivdisk |
| 2. Knappsats | 14. Bakhjul |
| 3. Stop-knapp | 15. Torx för klipphöjdsjustering ¹ |
| 4. Toppkåpa | 16. Typskylt ² |
| 5. Kaross | 17. Pinnar |
| 6. Framhjul | 18. Kontaktton till slingkabel |
| 7. Laddstation | 19. Skarvkoppling till slingkabel |
| 8. Kontaktbleck | 20. Skruvar för fastsättning av laddstationen |
| 9. Lampa för funktionskontroll av laddstation, begränsningskabel och guidekabel | 21. Strömförsörjning ³ |
| 10. Handtag | 22. Slingkabel för begränsnings slinga och guidekabel |
| 11. Chassilåda med elektronik, batteri och motorer | 23. Mätsticka för installation av begränsningskabel (mätstickan tas bort från produktens kartong) |
| 12. Klippsystem | 24. Lågspänningskabel |

¹ Finns under toppkåpan. Toppkåpan måste tas bort för att du ska komma åt den.

² Finns under toppkåpan. Toppkåpan måste tas bort för att du ska komma åt den.

³ Utseendet kan skilja sig åt för olika marknader.

2.3 Symboler på produkten

Dessa symboler kan finnas på produkten. Studera dem noga.



WARNING! Läs bruksanvisningen innan du använder produkten.



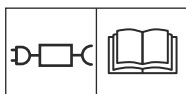
WARNING! Avaktivera produkten innan du utför arbeten på eller lyfter produkten.



WARNING! Håll ett säkert avstånd till produkten när den är i drift. Håll händer och fötter borta från de roterande knivarerna.



WARNING! Åk inte på produkten. Placera inte händer eller fötter nära eller under produkten.



Använd en löstagbar strömförsörjningskälla enligt definitionen på typskylten bredvid symbolen.



Den här produkten överensstämmer med gällande EU-direktiv.



Den här produkten överensstämmer med gällande direktiv för Storbritannien.



Det är inte tillåtet att kassera produkten som vanligt hushållsavfall. Säkerställ att produkten återvinns i enlighet med lokala lagkrav.



Lågspänningskabeln får varken förkortas, förlängas eller skarvas.

Använd inte en trimmer i närheten av lågspänningskabeln. Var försiktig vid trimning av kanter där kablar är placerade.

2.4 Symboler på batteriet



WARNING! Litiumjonbatterier kan explodera eller orsaka brand om de tas isär, kortsluts eller hanteras vårdslöst. Utsätt dem inte för vatten, eld eller hög temperatur.



Läs igenom bruksanvisningen.



Kasta inte batteriet i öppen eld och utsätt inte batteriet för en värmekälla.



Sänk inte ner batteriet i vatten.

2.5 Allmänna instruktioner för bruksanvisningen

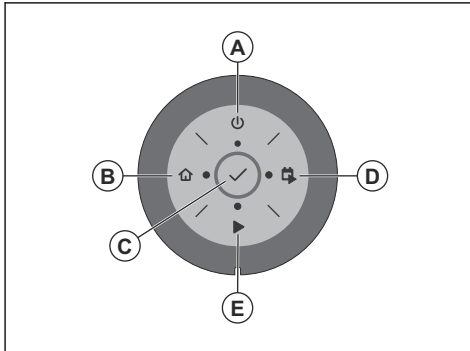
För att underlätta används följande system i bruksanvisningen:

- Text som är skriven med *kursiv stil* är text som visas i appen eller en hänvisning till ett annat avsnitt i bruksanvisningen.
- Text som är skriven med **fetstil** är någon av knapparna på produkten.

2.6 Knappsats

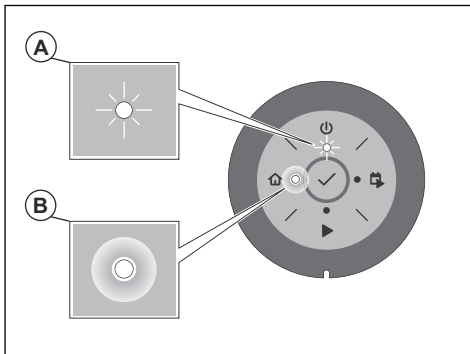
Använd knappsatsen på produkten för att välja driftläge. Tryck på knappen i en eller tre sekunder för att ställa in ett driftläge, se *Driftlägen på sida 22*. Knapparna med blinkande lampor på knappsatsen är de tillgängliga driftlägena för produkten. Du måste ange produktens PIN-kod innan du kan välja ett driftläge.

- Använd knappen **ON/OFF** (A) för att slå på och av produkten.
- Använd knappen **Park** (parkera) (B) för att skicka produkten till laddstationen.
- Använd knappen **OK** (C) för att bekräfta inställningarna du har valt i menyerna.
- Använd knappen **Start/Schema** (D) för att starta produkten och ange ett schema. Schemat startar vid den aktuella tidpunkten varje dag och produkten arbetar till sin maximala klipptid varje dag.
- Använd **Start**-knappen (E) för att starta produkten.

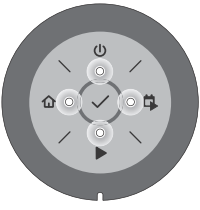
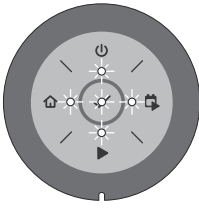
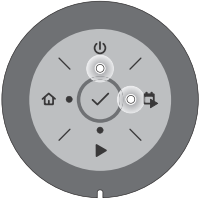
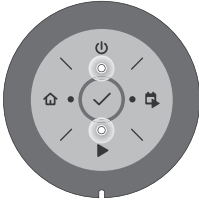
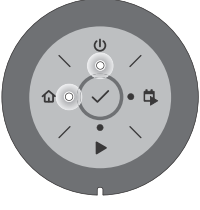
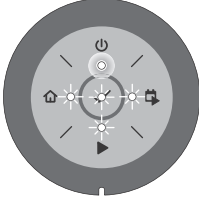


2.7 Indikatorlampor på knappsatsen

Indikatorlampan på knappsatsen visar produktens status. Det finns två ljuslägen på indikatorlampan, blinkande sken (A) och fast sken (B).



Vilotid	Tomgång

Väntar på PIN-kod	Fel PIN-kod
	
Klippning enligt inställt <i>schema</i>	Klippning, i driftläget <i>Förbikoppla schema</i> eller <i>Bytla</i>
	
<i>Parkerad</i>	Fel
	

3 Installation

3.1 Inledning – installation

Se www.gardena.com för mer information om installation samt instruktionsvideor.

Vi rekommenderar att du uppdaterar programvaran innan du installerar produkten för att säkerställa att produkten har den senaste programvaran. Se *Uppdatering av programvara på sida 27*.



VARNING: Läs och förstå säkerhetskapitlet innan du installerar produkten.



OBSERVERA: Använd originaldelar och originalinstallationsmaterial.

3.2 Huvudkomponenter för installation

Installationen omfattar följande komponenter:

- En robotgräsklippare som klipper gräsmattan automatiskt.
- En laddstation som har tre funktioner:
 - att skicka styrsignaler i begränsningskabeln
 - att skicka styrsignaler i guidekabeln så att produkten kan följa den till avlägsna områden i trädgården och hitta tillbaka till laddstationen
 - att ladda produkten
- En strömförsörjningsenhet som ansluts till laddstationen och ett 100–240 V-vägguttag.
- Slingkabel, som läggs runt arbetsområdet och runt föremål och växter som produkten inte får stöta emot. Slingkabeln används både som begränsningskabel och guidekabel.

3.3 Förbereda för installation

Läs installationskapitlet innan du påbörjar installationen. Förbered installationen noggrant så att produkten fungerar som den ska.

- Gör en skiss av arbetsområdet och inkludera alla hinder. Det gör det enklare att se var laddstationen, begränsningskabeln och guidekabeln ska placeras.
- Markera på skissen var du ska placera laddstationen, begränsningskabeln och guidekabeln.
- Markera på skissen var guidekabeln ansluts till begränsningskabeln. Se *Så här installerar du guidekabeln på sida 17*.
- Fyll eventuella hål i gräsmattan för att göra den jämn.



OBSERVERA: Gropar med vatten i gräsmattan kan orsaka skador på produkten.

- Klipp gräset och trimma kanterna innan du installerar produkten. Se till att gräset är högst 4 cm.

Notera: De första veckorna efter installationen kan ljudnivån vid gräsklippning vara högre än vanligt. Ljudnivån minskar efter en tid.

3.4 Innan kablarna installeras

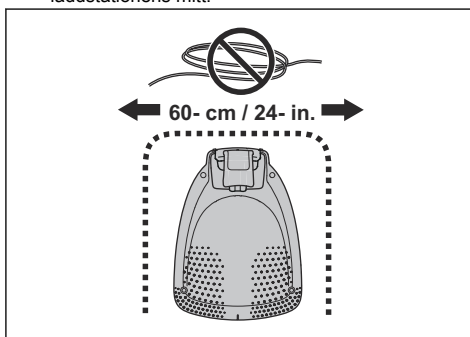
Du kan välja att fästa kablarna med pinnar eller att gräva ned dem. Du kan använda båda metoderna i samma arbetsområde.



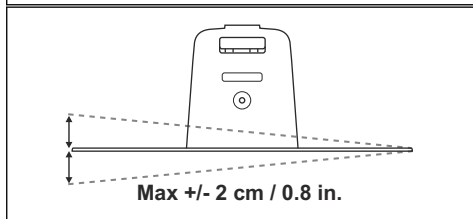
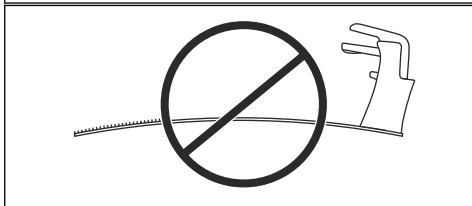
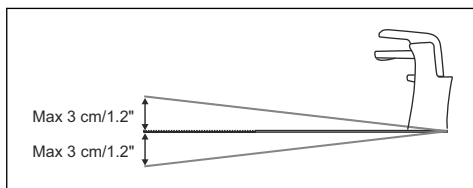
OBSERVERA: Om du använder vertikalskärare i arbetsområdet ska du gräva ned begränsningskabeln och guidekabeln för att undvika att de skadas.

3.4.1 Undersöka var laddstationen kan placeras

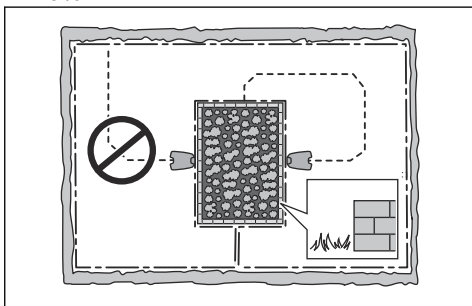
- Det måste vara minst 2 m fri yta framför laddstationen. Se *Undersöka var guidekabeln kan placeras på sida 15*.
- Lämna minst 30 cm fri yta till höger och vänster om laddstationens mitt.



- Placera laddstationen nära ett eluttag.
- Placera laddstationen på en plan yta.
- Laddstationens bottenplatta får inte vara böjd.



- Om arbetsområdet har två delar som skiljs åt av en brant sluttning rekommenderar vi att laddstationen placeras i den nedre delen.
- Placera laddstationen i ett område med skydd från solen.
- Om laddstationen är installerad på en ö ska du se till att ansluta guidekabeln till ön. Se *Göra en ö på sida 14*.



3.4.2 Undersöka var strömförsörjningen kan placeras



VARNING: Klipp inte av eller förläng lågspänningskabeln. Det finns risk för elektriska stötar.



OBSERVERA: Se till att knivarna på produkten inte klipper av lågspänningskabeln.



OBSERVERA: Lägg inte lågspänningskabeln i en spole eller under laddplattan. Spolen stör signalen från laddstationen.



- Placera strömförsörjningen i ett område med tak och skydd från sol och regn.
- Placera strömförsörjningen i ett område med bra luftflöde.
- Använd en jordfelsbrytare med en utlösningsström på högst 30 mA när du ansluter strömförsörjningen till eluttaget.

Lågspänningskablar av olika längder finns som tillbehör.

3.4.3 Undersöka var begränsningskabeln kan placeras



OBSERVERA: Det måste finnas ett hinder som är minst 15 cm högt mellan begränsningskabeln och vattensamlingar, lutningar, stup eller allmänna vägar. Detta för att undvika att produkten skadas.



OBSERVERA: Låt inte produkten köra på grus.



OBSERVERA: Undvik skarpa böjar när du installerar begränsningskabeln.

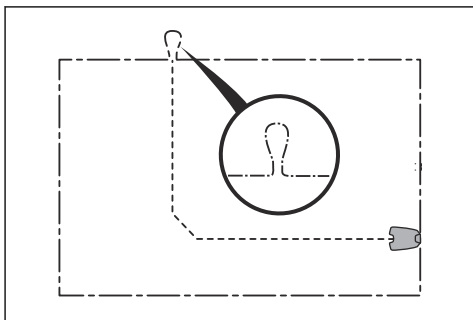


OBSERVERA: För aktsam drift utan oljud ska du isolera alla hinder, som träd, rötter och stenar.

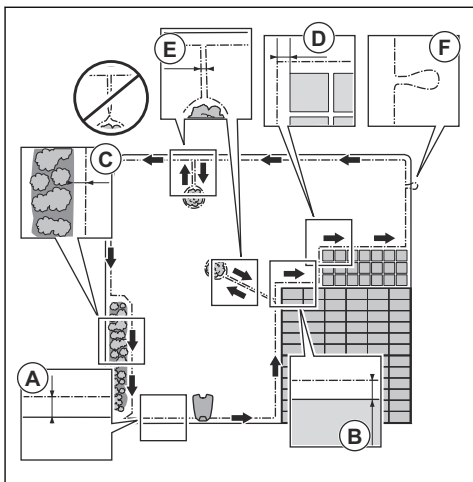
Begränsningskabeln ska läggas som en slinga runt arbetsområdet. Sensorer i produkten känner av när produkten närmar sig begränsningskabeln. Produkten väljer då en annan riktning. Alla delar av arbetsområdet måste vara högst 15 m från begränsningskabeln.

För att underlätta anslutningen mellan guidekabeln och begränsningskabeln rekommenderar vi att du gör en

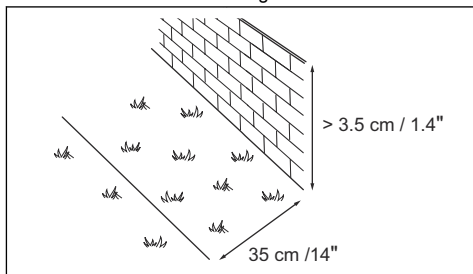
ögla där guidekabeln ska anslutas. Gör ögla med cirka 20 cm av begränsningskabeln.



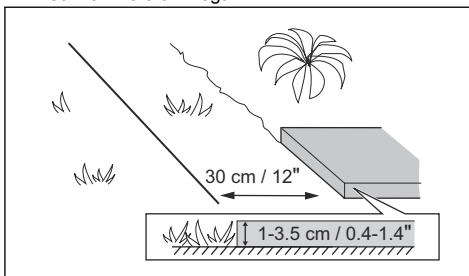
Notera: Gör en skiss av arbetsområdet innan du installerar begränsningskabeln och guidekabeln.



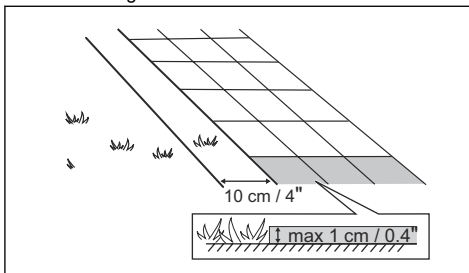
- Lägga begränsningskabeln runt hela arbetsområdet (A). Anpassa avståndet mellan begränsningskabeln och olika hinder.
- Lägga begränsningskabeln 35 cm (B) från ett hinder som är mer än 3.5 cm högt.



- Lägga begränsningskabeln 30 cm (C) från ett hinder som är 1-3.5 cm högt.



- Lägga begränsningskabeln 10 cm (D) från hinder som är lägre än 1 cm.



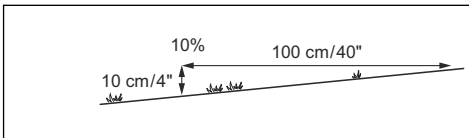
- Om du har en plattgång som ligger i nivå med gräsmattan kan du lägga begränsningskabeln under plattorna.

Notera: Om plattorna är minst 30 cm breda ska du använda fabriksinställningen för funktionen *Köra över slinga* för att klippa allt gräs intill plattorna. Se *Funktionen Köra över slinga på sida 20*.

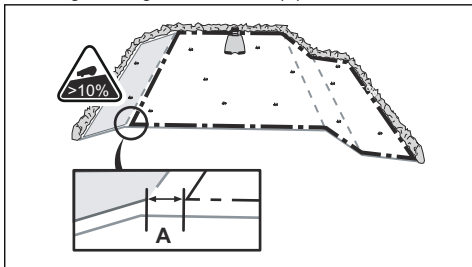
- Om du gör en ö ska du lägga delarna av begränsningskabeln som går till och från ön nära varandra (E). Sätt ihop kablarna i samma pinne. Se *Göra en ö på sida 14*.
- Gör en ögla (F) där guidekabeln ska anslutas till begränsningskabeln.

3.4.3.1 Lägga begränsningskabeln i en lutning

Produkten kan användas i 25% lutning. Slutningar som är för branta måste avgränsas med begränsningskabel. Lutningen (%) beräknas som den vertikala höjden delat med det horisontella avståndet. Exempel: $10 \text{ cm} / 100 \text{ cm} = 10\%$.



- För sluttningar som är brantare än 25% i arbetsområdet ska du isolera sluttningen med begränsningskabel.
- För sluttningar som är brantare än 10% längs den yttre kanten av gräsmattan ska du lägga begränsningskabeln 20 cm (A) från kanten.



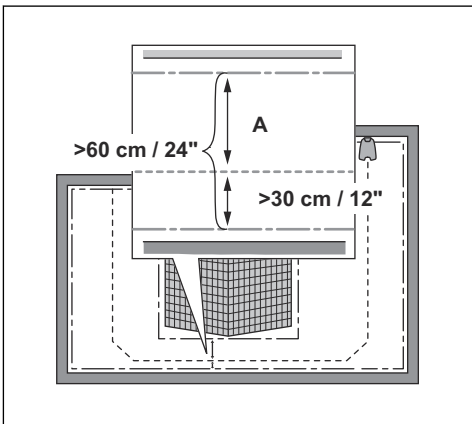
- Vid sluttningar intill en allmän väg ska en barriär på minst 15 cm placeras längs den yttre kanten av sluttningen. Du kan använda en mur eller ett staket som barriär.

3.4.3.2 Passager

En passage är en sektion med begränsningskabel på var sida som förbinder två delar av arbetsområdet. Avståndet mellan begränsningskabeln på varje sida i passagen måste vara minst 60 cm.

Notera: Om en passage är mindre än 2 m bred ska du installera en guidekabel genom passagen.

Rekommenderat minsta avstånd mellan guidekabel och begränsningskabel är 30 cm. Produkten kör alltid på vänster sida om guidekabeln, när du står vänd mot laddstationen. Vi rekommenderar att det finns så mycket fri yta som möjligt till vänster om guidekabeln (A).



3.4.3.3 Göra en ö



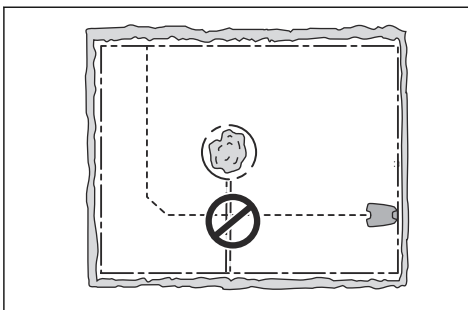
OBSERVERA: Lägg inte en del av begränsningskabeln över den andra. Begränsningskabelns delar måste vara parallella.



OBSERVERA: Lägg inte guidekabeln över begränsningskabeln.



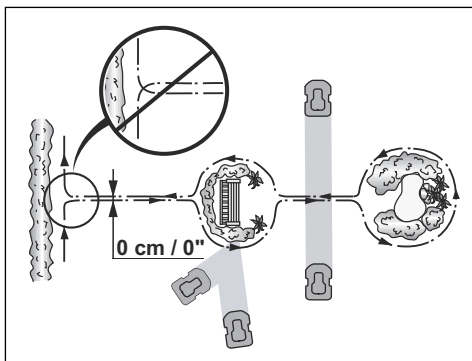
OBSERVERA: Isolera eller avlägsna hinder som är mindre än 15 cm höga. Isolera eller avlägsna hinder som lutar något, t.ex. stenar, träd eller rötter. Detta förhindrar skador på produktens knivar.



För att göra en ö ska du isolera områden i arbetsområdet med begränsningskabeln. Vi rekommenderar att alla fasta föremål i arbetsområdet isoleras.

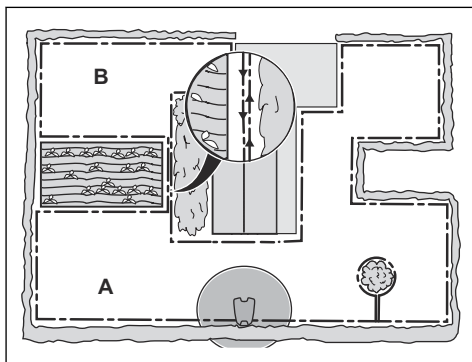
Vissa hinder är stöttåliga, t.ex. träd eller buskar som är mer än 15 cm höga. Produkten stöter in i hindret och väljer sedan en ny riktning.

- Lägg begränsningskabeln till och runt hindret för att göra en ö.
- Lägg ihop de två delarna av begränsningskabeln som går till och från ön. Det gör att produkten kör över kabeln.
- Sätt de två delarna av begränsningskabeln i samma pinne.



3.4.3.4 Göra en biyta

Gör en biyta (B) om arbetsområdet har två områden som inte är anslutna med en passage. Arbetsområdet med laddstationen är huvudytan (A).



Notera: Produkten måste flyttas manuellt mellan huvudytan och biytan.

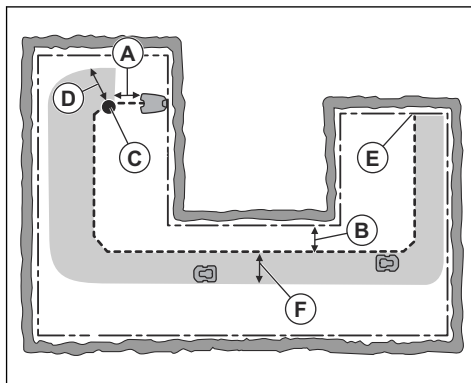
- Lägg begränsningskabel runt biytan (B) för att göra en ö. Se *Göra en ö på sida 14*.

Notera: Begränsningskabeln måste läggas som en slinga runt hela arbetsområdet (A+B).

Notera: När produkten klipper gräs i biytan måste läget *Biyta* väljas. Se *Biyta på sida 23*.

3.4.4 Undersöka var guidekabeln kan placeras

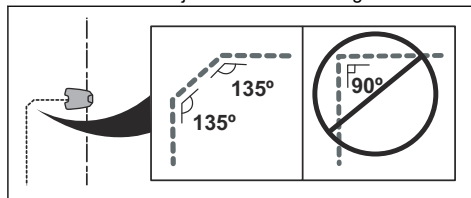
Lägg guidekabeln från laddstationen genom arbetsområdet och anslut den till begränsningskabeln.



- Lägg guidekabeln i en linje minst 1 m framför laddstationen (A).
- Lägg guidekabeln minst 30 cm från begränsningskabeln (B).
- Startpunkt (C). Se *Startpunkt från laddstation på sida 20*.
- Minsta avstånd från startpunkten till vinkelrätt mot begränsningskabeln (D) är 60 cm. Se *Så här installerar du guidekabeln på sida 17*.
- Där guidekabeln är ansluten till begränsningskabeln (E).
- Guidekorridor (F). Produkten kör alltid på vänster sida om guidekabeln, när du står vänd mot laddstationen. Var noga med att skapa så mycket fri yta som möjligt till vänster om guidekabeln. Guidekorridoren kan vara högst 1.2 m.

Notera: Produkten kör alltid i guidekorridoren men ändrar avståndet till guidekabeln.

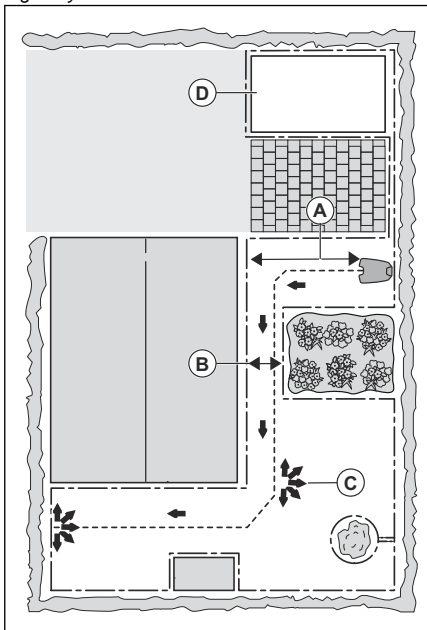
- Undvik tvära böjar när du installerar guidekabeln.



3.4.5 Exempel på arbetsområden

- Om laddstationen placeras i ett litet område (A) ska du se till att avståndet till begränsningskabeln är minst 2 m framför laddstationen.
- Om arbetsområdet har en passage (B) utan installerad guidekabel är det minsta avståndet mellan begränsningskablarna 2 m. När en guidekabel är installerad genom passagen är det minsta avståndet mellan begränsningskablarna 60 cm. Använd *CorridorCut*-funktionen för att klippa den här passagen, se *Startpunkter och CorridorCut på sida 19*.

- Om arbetsområdet har områden som är anslutna via en smal passage (B) kan du ställa in produkten så att den först följer och sedan lämnar guidekabeln efter ett visst avstånd (C). Inställningarna kan ändras i *Startpunkter och CorridorCut* på sida 19.
- Om arbetsområdet innehåller en biyta (D), se *Byyta* på sida 23. Ställ produkten på biytan och välj läget *Byyta*.



3.5 Installation av produkten

3.5.1 Installationsverktyg

- Hammare/plastklubba: För att göra det enklare att sätta ned pinnarna i marken.
- Kantskärare/rak spade: För att gräva ned begränsningskabeln.
- Kombinationstång: För att klippa begränsningskabeln och pressa samman kontaktdonen.
- Justerbar tång: För att pressa ihop skarvdonen.

3.5.2 Installera laddstationen



OBSERVERA: Gör inte nya hål i laddplattan.



OBSERVERA: Sätt inte fötterna på laddstationens bottenplatta.



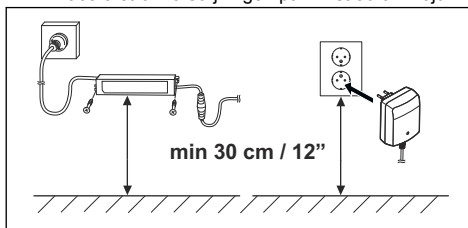
VARNING: Se till att kontakterna på lågspänningskabeln och strömförsörjningsenheten är rena och torra innan du ansluter dem.

När du ansluter strömförsörjningen ska du endast använda ett eluttag som är anslutet till en jordfelsbrytare.

1. Läs och förstå anvisningarna om laddstationen. Se *Undersöka var laddstationen kan placeras* på sida 11.
2. Placera laddstationen i det valda området.

Notera: Installera guidekabeln innan du fäster laddstationen i marken med hjälp av de medföljande skruvarna. Se *Så här installerar du guidekabeln* på sida 17.

3. Anslut lågspänningskabeln till laddstationen.
4. Placera strömförsörjningen på minst 30 cm höjd.



5. Anslut strömförsörjningens kabel till ett 100–240 V eluttag.

Notera: Produkten kan placeras i laddstationen för laddning medan du installerar begränsningskabeln och guidekabeln.

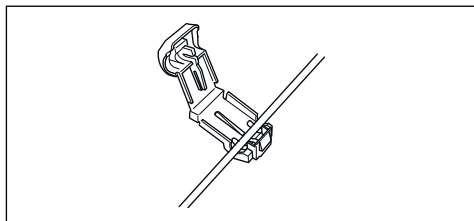
6. Fäst lågspänningskabeln i marken med pinnar eller gräv ned kabeln. Se *Lägga kabeln på plats med pinnar* på sida 17 eller *ligger Gräva ned begränsningskabeln eller guidekabeln* på sida 18.
7. Anslut kablarna till laddstationen när installationen av begränsningskabeln och guidekabeln är klar. Se *Installera begränsningskabeln* på sida 17 och *Så här installerar du guidekabeln* på sida 17.
8. Fäst laddstationen mot marken med de medföljande skruvarna efter att guidekabeln har installerats. Se *Förbereda för installation* på sida 11.

3.5.3 Installera begränsningskabeln

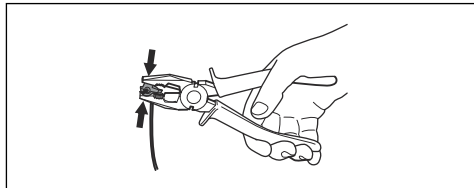


OBSERVERA: Placera inte återstående kabel ihoprullad som en spole. Spolen stör produkten.

1. Lägg begränsningskabel runt hela arbetsområdet. Starta och avsluta installationen bakom laddstationen.
2. Öppna kontaktdonet och lägg begränsningskabeln i kontaktdonet.



3. Stäng kontaktdonet med en tång.



4. Kapa begränsningskabeln 1-2 cm ovanför respektive kontaktdon.
5. Tryck på det högra kontaktdonet på metallstiftet med märkningen "R" på laddstationen.
6. Tryck på det vänstra kontaktdonet på metallstiftet med märkningen "L" på laddstationen.

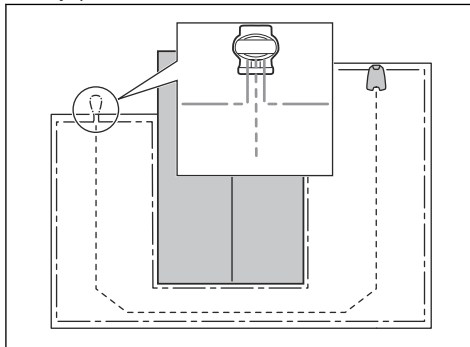
3.5.4 Så här installerar du guidekabeln



OBSERVERA: Tvinnade kablar, eller en skruvplint isolerad med isoleringstejp är inte en fullgod skarv. Markfukten gör att kabeln oxiderar och efter en tid leder det normalt till avbrott.

1. Öppna kontaktdonet och lägg kabeln i kontaktdonet.
2. Stäng kontaktdonet med en tång.
3. Kapa guidekabeln 1-2 cm / 0.4-0.8 tum ovanför respektive kontaktdon.
4. Tryck guidekabeln genom spåret på laddplattan.
5. Tryck på kontaktdonet på metallstiftet med märkningen "G" på laddstationen.
6. Koppla bort laddstationen från eluttaget.

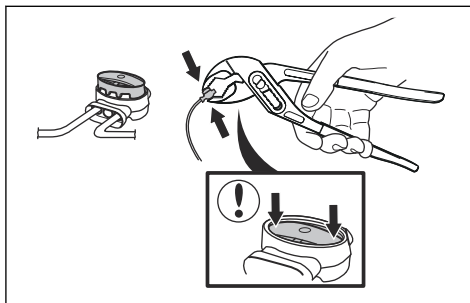
7. Lägg änden av guidekabeln vid öglan på begränsningskabeln.
8. Kapa begränsningskabeln med en avbitartång.
9. Anslut guidekabeln till begränsningskabeln med hjälp av ett skarvdon.



- a) Sätt de båda ändarna av begränsningskabeln och änden av guidekabeln i skarvdonet.

Notera: Se till att du kan se kablarnas ändrar genom skarvdonets transparenta del.

- b) Tryck ned kåpan på skarvdonet med en justerbar tång för att fästa kablarna i skarvdonet.



10. Fäst guidekabeln i marken med pinnar eller gräv ned guidekabeln i marken. Se *Lägga kabeln på plats med pinnar på sida 17* eller *Gräva ned begränsningskabeln eller guidekabeln på sida 18*.
11. Anslut laddstationen till eluttaget.

3.6 Lägga kabeln på plats med pinnar



OBSERVERA: Se till att pinnarna håller begränsningskabeln och guidekabeln mot marken.



OBSERVERA: Att klippa gräset för kort direkt efter installationen kan skada kabelns isolering. Skador på isoleringen kan ge avbrott först flera veckor eller månader senare.

1. Lägg begränsningskabeln och guidekabeln på marken.
2. Placera pinnarna högst 100 cm från varandra.
3. Fäst pinnarna vid marken med en hammare eller en plastklubba.

Notera: Kabeln blir övervuxen med gräs och syns inte efter några veckor.

3.7 Gräva ned begränsningskabeln eller guidekabeln

- Skär en skåra i marken med en kantskärare eller en rak spade.
- Lägg begränsningskabeln eller guidekabeln 1-20 cm ned i marken.

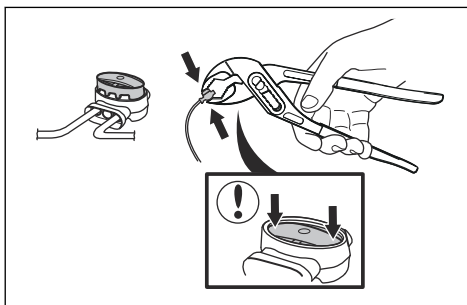
3.8 Förlänga begränsningskabeln eller guidekabeln

Notera: Förläng begränsningskabeln eller guidekabeln om den är för kort för arbetsområdet. Använd originaldelar, till exempel skarvdon.

1. Koppla bort laddstationen från eluttaget.
2. Kapa begränsningskabeln eller guidekabeln med en avbitartång där du vill installera en förlängning.
3. Lägg till kabel där det behövs en förlängning.
4. Lägg begränsningskabeln eller guidekabeln på plats.
5. Lägg kabeländarna i ett skarvdon.

Notera: Se till att du kan se begränsningskabelns eller guidekabelns ändrar genom skarvdonets transparenta del.

6. Tryck ned kåpan på skarvdonet med en justerbar tång för att fästa kablarna i skarvdonet.

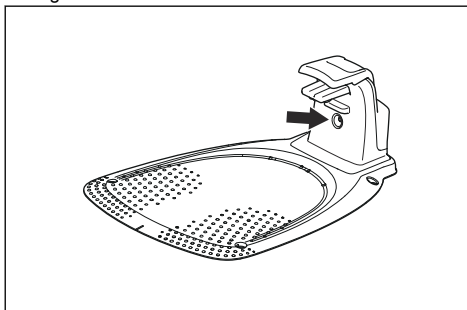


7. Fäst begränsningskabeln eller guidekabeln på plats med pinnar.
8. Anslut laddstationen till eluttaget.

3.9 Efter installationen av produkten

3.9.1 Kontrollera laddstationen visuellt

1. Se till att LED-kontrolllampan på laddstationen lyser grönt.



2. Om LED-kontrolllampan inte lyser grönt ska du kontrollera installationen. Se *Kontrollampa i laddstationen på sida 36* och *Installera laddstationen på sida 16*.

3.10 Göra produktinställningar

Använd GARDENA Bluetooth® App för produktinställningar. Fabriksinställningarna passar för de flesta arbetsområden, men inställningarna kan anpassas efter förhållandena i varje arbetsområde.

3.10.1 Ladda ner och parkoppla med GARDENA Bluetooth® App

GARDENA Bluetooth® App är en kostnadsfri app för mobila enheter. GARDENA Bluetooth® App används för inställningar och drift av produkten. Kortdistanskommunikationen med produkten heter Bluetooth®. När parkopplingen mellan produkten och appen har bekräftats har du tillgång till menyer och funktioner så länge du är i närheten (Bluetooth®).

1. Ladda ner GARDENA Bluetooth® App på din mobila enhet.
2. Stäng av produkten och slå på den igen.
3. Parkoppla GARDENA Bluetooth® App med produkten.

Notera: Parkopplingsläge för Bluetooth® är aktivt i tre minuter.

4. Ange PIN-koden med knapparna på produkten. Tryck på **ON/OFF**-knappen, knappen **Park** (parkering), **Start**-knappen och **Start/schema**-knappen för att ange den fabriksinställda PIN-koden. Se *PIN-kod på sida 21*.

3.10.2 Göra schemainställningar



Du kan ställa in schemat med tre olika procedurer:

- Använd den GARDENA-assisterade schemalaggeningen där du anger storleken på arbetsområdet så visas ett lämpligt schema i schemawizarden.
- Använd Manuell planering för att ställa in eller justera schemat manuellt.
- Använd knappen **Start/Schema** för att ställa in ett dagligt schema som startar vid den aktuella tiden varje dag så arbetar produkten till sin maximala klipptid varje dag. Se *Ställa in produkten så att den arbetar i huvudytan och göra ett dagligt schema på sida 22*.



OBSERVERA: För att förhindra slitage på produkten och gräsmattan ska du inte klippa gräsmattan mer än nödvändigt.

3.10.2.1 Göra en uppskattning av den nödvändiga drifttiden

Om arbetsområdet är mindre än produktens maximala kapacitet måste schemat ställas in så att slitage på gräsmattan och produkten minskas. Produkten har en maximal klipptid varje dag. Du kan ställa in produktens drifttid i schemat. I drifttiden inkluderas klippning, sökning och laddning. Drifttiden kan skilja sig åt av många anledningar, t.ex. arbetsområdets utformning, grässets tillväxt och hur gammalt batteriet är. När produkten har arbetat den maximala klipptiden under en dag visas meddelandet *Dagens klippning fullgjord* på appens display.

Rekommenderade drifttider för vissa exempel på arbetsområden visas i tabellen nedan. Om resultatet inte är tillfredsställande ökar du drifttiden.

Yta, m ²	Rekommenderad drifttid, tim
250	4-5
500	10-11

3.10.3 Startpunkter och CorridorCut

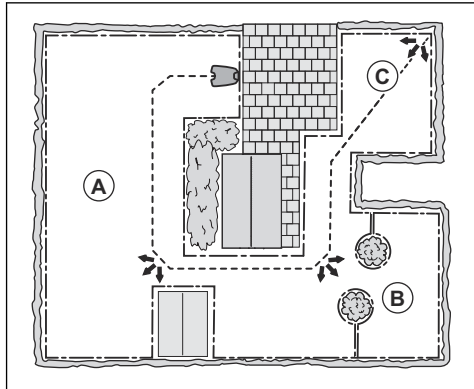
Om arbetsområdet omfattar avlägsna områden som är anslutna med smala passager är funktionerna *Startpunkter* och *CorridorCut* användbara för att få en välklippt gräsmatta i hela trädgården. Funktionen *Startpunkter* används för att styra produkten till avlägsna delar av arbetsområdet. Funktionen *CorridorCut* används för klippning av smala passager. En guidekabel måste installeras för att dessa funktioner ska kunna användas. Du kan ställa in högst tre avlägsna områden.

Med funktionen *Startpunkter* följer produkten först guidekabeln och lämnar den sedan efter en viss sträcka och börjar klippa gräsmattan.

Område A, cirka 50 %

Område B, cirka 30 %

Område C, cirka 20 %



Funktionen *CorridorCut* är lämplig för att klippa smala passager som är 60 cm–1.5 m breda. Produkten rör sig i ett mönster för att täcka passagens bredd. Produkten startar *CorridorCut* vid det inställda avståndet från laddstationen. När produkten når slutet av den smala passagen fortsätter den att klippa gräsmattan som vanligt.

Notera: För att förhindra att gräset i den smala passagen slits rekommenderar GARDENA att du ställer in en låg procentsats för *CorridorCut*.

I fabriksinställningarna följer produkten guidekabeln 20 % av tiden i 99 m eller tills produkten når anslutningen till begränsningskabeln. Den återstående tiden börjar produkten klippa vid startpunkten. I fabriksinställningarna är *CorridorCut* avaktiverat.

3.10.4 Funktionen Köra över slinga

Produktens framsida rör sig alltid förbi begränsningskabeln med ett angivet avstånd. Sedan rör sig produkten bakåt och ändrar riktning. Fabriksinställningen är 12 cm. Du kan välja avstånd på 20-35 cm.

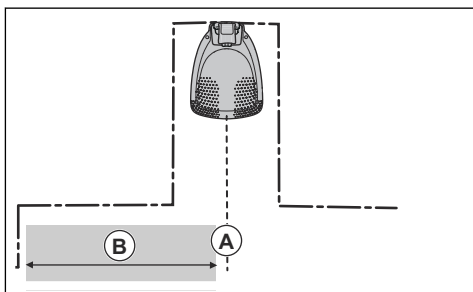
Notera: Om du ändrar avståndet för *Köra över slinga* ändras avståndet längs begränsningskabeln i alla delar av arbetsområdet.

3.10.5 Startpunkt från laddstation

Med denna funktion kan man styra hur långt produkten ska köra längs guidekabeln från laddstationen innan den börjar arbeta. Fabriksinställningen är 60 cm.

Notera: Produkten kör mitt över guidekabeln från laddstationen till startpunkten. Håll så kort avstånd till startpunkten som möjligt för att minska risken för spårbildning på gräsmattan.

Om laddstationen placeras i ett litet utrymme, till exempel mellan blomsterrabatter, ställer du in startpunkten där avståndet till begränsningskabeln är minst 60 cm.



A) Startpunkt

B) Minsta avstånd 60 cm (vinkelrätt mot guidekabeln).

3.10.6 SensorControl



SensorControl anpassar automatiskt klipptiden efter grässets tillväxt. Produkten tillåts inte vara i drift mer än schemainställningarna. Du ställer in hur ofta produkten ska klippa gräset när du använder *SensorControl*. Det finns tre frekvensnivåer: *Låg*, *Medel* och *Hög*. Ju högre frekvens, desto känsligare är produkten för grässets tillväxt. Det innebär att om grässets tillväxt är hög kan produkten arbeta längre.

⁴ Finns som tillbehör

Notera: När *SensorControl* används rekommenderar vi att så lång drifttid som möjligt görs tillgänglig för *SensorControl*. Begränsa inte schemat mer än nödvändigt. Kontrollera även att knivdisken är ren och att knivarna är i gott skick.

Dagens första drifttid ställs in via schemainställningarna. Produkten slutför alltid en klippcykel och sedan väljer *SensorControl* om produkten ska arbeta vidare eller inte. I fabriksinställningen är den här funktionen avaktiverad.

Notera: *SensorControl* återställs om produkten har varit avstängd i mer än 50 timmar eller om åtgärden *Återställ användarinställningarna* görs. *SensorControl* ändras inte om åtgärden *Återställ schemainställningar* görs.

3.10.7 Undvik krock med huset för GARDENA-klipparen

Om du har installerat ett hus till GARDENA-klipparen⁴ minskar slitaget på produkten och huset till klipparen om du väljer *Undvik krock med hus*. I fabriksinställningen är den här funktionen avaktiverad.

Notera: Om *Undvik krock med hus* väljs kan det resultera i att gräset inte klippas runt laddstationen.

3.10.8 ECO-läge

Om *ECO-läge* är aktiverat stängs signalen i begränsningsslingan, guidekabeln och laddstationen av när produkten är parkerad eller laddas. I fabriksinställningen är den här funktionen avaktiverad.

Notera: Använd *ECO-läge* för att spara energi och undvika störningar med annan utrustning, t.ex. hörslingor eller garageportar.

Notera: Om du vill starta produkten manuellt i arbetsområdet trycker du på **STOP**-knappen innan du tar bort produkten från laddstationen. Annars kan produkten inte startas inom arbetsområdet.

3.10.9 Frostsensorn

Gräset är extra känsligt för slitage om trädgården är täckt av frost. Om *frostsensorn* är aktiverad får produkten inte börja klippa gräset om temperaturen är lägre än 5 °C. I fabriksinställningen är den här funktionen avaktiverad.

Notera: Frostsensorn sitter inuti chassit och det kan uppstå en fördröjning jämfört med omgivningstemperaturen.

Notera: *PIN-kod, slingsignal och meddelanden återställs inte när du väljer Återställ användarinställningarna.*

3.10.10 Ny slingsignal

Slingsignalen är slumpmässigt vald för att skapa en unik koppling mellan produkten och laddstationen. I sällsynta fall kan det finnas behov av att generera en ny signal, t.ex. om två närliggande installationer har en mycket lika signal. Ställ produkten i laddstationen innan du skapar en ny slingsignal.

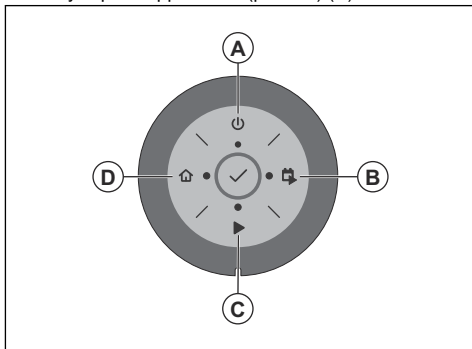
3.10.11 PIN-kod

PIN-koden är en kombination av fyra knappar på knappsatsen. När du använder produkten för första gången måste du ange den fabriksinställda PIN-koden. Du kan byta PIN-kod i GARDENA Bluetooth® App-appen.

Notera: **ON/OFF**-knappen, knappen **Park** (parkera), **Start**-knappen och knapparna **Start/Schema** kan finnas med i PIN-koden.

3.10.11.1 Ange den fabriksinställda PIN-koden

1. Tryck på **ON/OFF**-knappen (A).
2. Tryck på **Start/Schema**-knappen (B).
3. Tryck på **Start**-knappen (C).
4. Tryck på knappen **Park** (parkera) (D).



3.10.12 ZoneProtect

Om du installerar ZoneProtect-tillbehöret måste du aktivera ZoneProtect-funktionen så att produkten känner av ZoneProtect-tillbehöret.

3.10.13 Återställ användarinställningar

Använd den här funktionen för att återställa användarinställningarna.

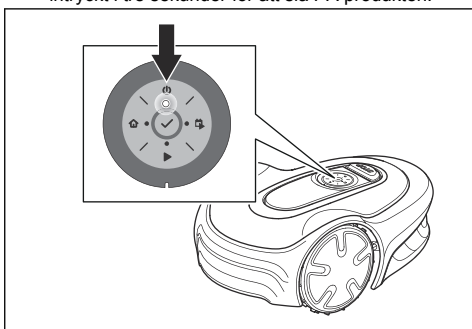
4 Drift

4.1 Använda ON/OFF-knappen



VARNING: Läs och förstå säkerhetskapitlet innan du använder produkten.

- Håll **ON/OFF**-knappen intryckt i tre sekunder för att slå PÅ produkten. Kontrollera att LED-kontrolllampan tänds.
- Produkten är påslagen och i energisparläge om LED-kontrolllampan blinkar. Håll **ON/OFF**-knappen intryckt i tre sekunder för att slå PÅ produkten.



- Håll **ON/OFF**-knappen intryckt i tre sekunder för att stänga AV produkten. Kontrollera att LED-kontrolllampan slocknar.

Notera: Det går inte att stänga av produkten när den står i laddstationen.

4.1.1 Kontrollampa

Kontrolllamporna på knappsatsen visar produktens driftlägen, se *Indikatorlampor på knappsatsen på sida 9*.

4.2 Starta produkten

1. Håll **ON/OFF**-knappen intryckt tre sekunder.
2. Använd knappsatsen för att ange PIN-koden och tryck på **OK**-knappen. Se *PIN-kod på sida 21*.
3. Välj ett driftläge. Se *Driftlägen på sida 22*.

Notera: De första veckorna efter installationen kan den upplevda ljudnivån vid gräsklippning vara högre än väntat. När produkten har klippt gräset ett tag är den upplevda ljudnivån mycket lägre.

4.3 Driftlägen

Följande driftlägen är tillgängliga:

- *Huvudyta*
- *Biyta*
- *Parkera*
- *Parkera/schema*
- *Åsidosätt schema*
- *Punktklippning*

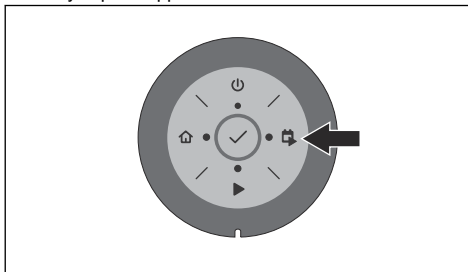
4.3.1 Huvudyta

Huvudyta är det normala driftläget där produkten klipper och laddar automatiskt.

4.3.1.1 Ställa in produkten så att den arbetar i huvudytan

Det här kan ställas in i statusvyn i appen eller med knappsatsen på produkten:

1. Tryck på **STOP**-knappen.
2. Tryck på knappen **Start/Schema** i en sekund.



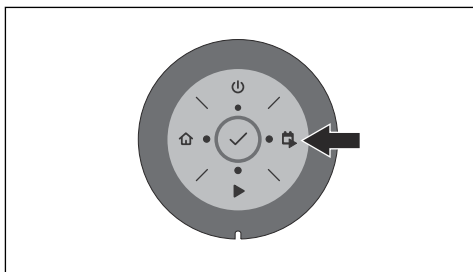
3. Tryck på **OK**-knappen.

Notera: Om det inte finns något angivet schema ställs ett dagligt schema in. Schemat startar vid den aktuella tidpunkten varje dag och produkten arbetar till sin maximala klipptid varje dag.

4.3.1.2 Ställa in produkten så att den arbetar i huvudytan och göra ett dagligt schema

Du kan ställa in ett schema som startar vid den aktuella tidpunkten varje dag och klipper enligt produktens maximala klipptid varje dag. Det här kan ställas in i statusvyn i appen eller med knappsatsen på produkten:

1. Tryck på **STOP**-knappen.
2. Tryck på knappen **Start/Schema** i tre sekunder.



3. Tryck på **OK**-knappen.

4.3.2 Byta

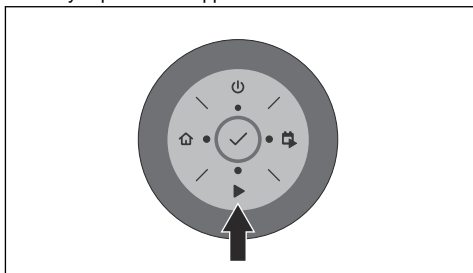
För att bytor ska klippas måste driftläget *Byta* väljas. I det här läget måste användaren flytta produkten manuellt mellan huvudytan och bytan. Produkten klipper tills batteriet är tomt. När batteriet är tomt ställer du produkten i laddstationen för att ladda batteriet. När batteriet är laddat lämnar produkten laddstationen och stoppar. Produkten är redo att börja arbeta, men måste först få bekräftelse från användaren.

Notera: Ställ produkten i laddstationen och ändra driftläget till *Huvudyta* i appen eller med knappsatsen på produkten om du vill klippa huvudytan när batteriet är laddat.

4.3.2.1 Ställa in produkten så att den arbetar i bytan

Det här kan ställas in i statusvyn i appen eller med knappsatsen på produkten:

1. Tryck på **STOPP**-knappen.
2. Tryck på **Start**-knappen i tre sekunder.



3. Tryck på **OK**-knappen.

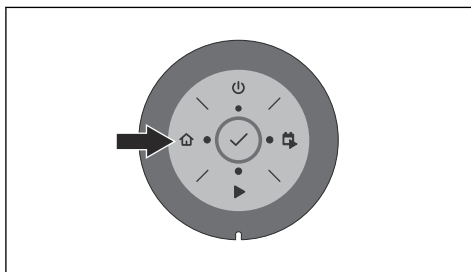
4.3.3 Parkera

Driftläget *Parkera* innebär att produkten stannar i laddstationen tills ett annat driftläge väljs.

4.3.3.1 Parkera produkten

Det här kan ställas in i statusvyn i appen eller med knappsatsen på produkten:

1. Tryck på **STOPP**-knappen.
2. Håll knappen **Park** (parkera) intryckt tre sekunder.



3. Tryck på **OK**-knappen.

Notera: Om du vill ändra produktens driftläge trycker du på **STOPP**-knappen. Då övergår produkten till viloläge och du kan ställa in ett driftläge.

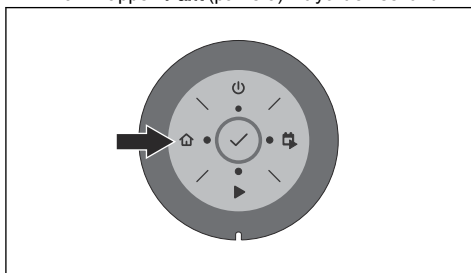
4.3.4 Parkera/schema

Driftläget *Parkera / Schema* innebär att produkten återvänder till laddstationen och stannar där till nästa schema. Om produkten har använts den maximala klipptiden för dagen börjar den arbeta igen nästa dag. Se *Göra en uppskattning av den nödvändiga drifttiden på sida 19*.

4.3.4.1 Parkera produkten och starta igen med nästa schema

Det här kan ställas in i statusvyn i appen eller med knappsatsen på produkten:

1. Tryck på **STOPP**-knappen.
2. Håll knappen **Park** (parkera) intryckt en sekund.



3. Tryck på **OK**-knappen.

Notera: Om du vill ändra produktens driftläge trycker du på **STOPP**-knappen. Då övergår produkten till viloläge och du kan ställa in ett driftläge.

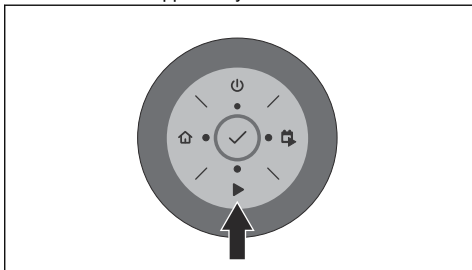
4.3.5 Åsidosätt schema

Välj *Åsidosätt schema* för att tillfälligt förbikoppla schemainställningarna. Du kan välja att förbikoppla schemainställningarna i tre timmar. Produkten kan inte ställas in att klippa mer än den maximala klipptiden för varje dag.

4.3.5.1 Förbikoppla schemat

Det här kan ställas in i statusvyn i appen eller med knappatsen på produkten:

1. Tryck på **STOPP**-knappen.
2. Håll **Start**-knappen intryckt en sekund.



3. Tryck på **OK**-knappen.

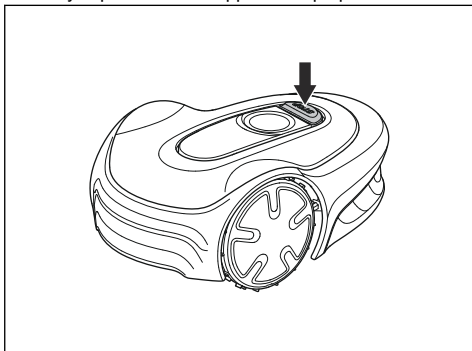
4.3.6 Punktklippning

Använd funktionen *Punktklippning* för att snabbt klippa ett område som inte har klippts lika ofta som andra delar av trädgården. Du måste manuellt flytta produkten till det valda området. Det här driftläget kan endast ställas in i appen.

Punktklippning innebär att produkten klipper i ett spiralmönster för att klippa ner gräset i det område där den startades. När detta är klart växlar produkten automatiskt tillbaka till *Huvudyta* eller *Byta*.

4.4 Stoppa produkten

1. Tryck på **STOPP**-knappen ovanpå produkten.

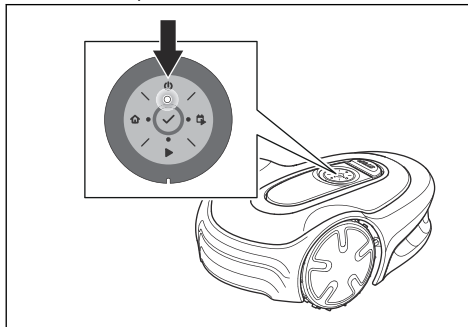


Notera: När **STOPP**-knappen trycks in försätts produkten i viloläge. Produkten och klippmotorn stannar.

4.5 Stänga av produkten

1. Tryck på **STOPP**-knappen.

2. Håll **ON/OFF**-knappen intryckt i tre sekunder för att stänga AV produkten. Kontrollera att LED-kontrolllampan slocknar.



Notera: Det går inte att stänga av produkten när den står i laddstationen.

4.6 Ladda batteriet



VARNING: Ladda endast produkten med en laddstation som är avsedd för den. Felaktig användning kan leda till elektriska stötar, överhettning eller läckage av frätande vätska från batteriet.

Vid läckage av elektrolyt, skölj med vatten. Uppsök läkare om elektrolyten kommer i kontakt med ögonen.

När produkten är ny eller har förvarats under en längre tid kan batteriet vara tomt och behöva laddas före start. I läget *Huvudyta* växlar produkten automatiskt mellan klippning och laddning.

1. Tryck på **ON/OFF**-knappen för att starta produkten.
2. Placera produkten så långt in som möjligt i laddstationen. Kontrollera att produkten och laddstationen är anslutna. Se kontakt och kontaktbleck i *Produktöversikt på sida 7*

4.7 Klipphöjdsjustering.



OBSERVERA: De första veckorna efter en ny installation ska du ställa in klipphöjden på 3 för att förhindra skador på slingkabeln. Du kan sedan sänka klipphöjden varje vecka.

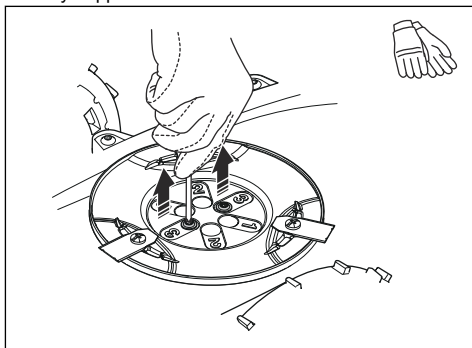
Du kan välja mellan tre olika klipphöjdssteg. Knivdisken har markeringar för varje steg. Steg 1 är den lägsta höjden, steg 2 är den mellersta höjden och steg 3 är den högsta höjden. Fabriksinställningen är 3.

4.7.1 Justera klipphöjden



VARNING: Använd skyddshandskar.

1. Håll **ON/OFF**-knappen intryckt i tre sekunder för att stänga av produkten.
2. Se till att produkten är avaktiverad. Kontrollampan på **ON/OFF**-knappen är släckt när produkten är avaktiverad. Se *Indikatorlampor på knappsatsen på sida 9*.
3. Dra upp den övre kåpan medurs för hand och ta bort den.
4. Ta bort torxnyckeln som sitter på produktens kaross.
5. Vänd produkten upp och ner.
6. Lossa de två skruvarna på knivdisken.
7. Lyft upp knivdisken.



8. Installera knivdisken på axeln. Välj en klipphöjd och rikta in de två hålen på knivdisken med de två hålen i axeln.
9. Fäst de två skruvarna på knivdisken för att installera axeln på knivdisken.
10. Sätt tillbaka torxnyckeln på produktens kaross.
11. Sätt fast produktens övre kåpa.

5 Underhåll

5.1 Inledning – underhåll



VARNING: Stäng av produkten innan du utför underhåll på den.



VARNING: Använd skyddshandskar.

För bättre driftsäkerhet och längre livslängd ska du rengöra produkten regelbundet och byta ut slitna delar.

När produkten är ny ska du undersöka knivdisken och knivarna varje vecka. Om slitage är lågt kan du öka intervallet till nästa gång du undersöker knivdisken och knivarna. Undersök knivdisken och knivarna oftare om de utsätts för mycket slitage.

Det är viktigt att knivdisken roterar lätt och att knivens kanter inte skadas. Knivarnas normala livslängd är 4–7 veckor. Följande förhållanden kan öka eller minska knivarnas livslängd:

- Drifttid och arbetsområdets storlek.
- Gräsets längd och tjocklek.
- Jord, sand och användning av gödningsmedel.
- Föremål som kottar, verktyg, stenar och rötter i arbetsområdet.

Notera: Klippresultatet kan vara otillfredsställande om knivarna är trubbiga. Se *Byte av knivar på sida 27* om hur knivar byts.

5.2 Rengöra produkten



OBSERVERA: Använd inte högtryckstvätt för att rengöra produkten. Använd inte lösningsmedel vid rengöring.

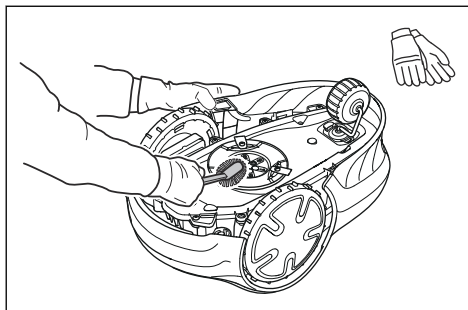
GARDENA rekommenderar att du använder ett speciellt rengörings- och underhållskit. Prata med GARDENA-service för mer information.

5.2.1 Rengöra chassit och knivdisken

Undersök knivdisk och knivar en gång i veckan.

1. Tryck på **STOP**-knappen.
2. Håll **ON/OFF**-knappen intryckt i tre sekunder för att stänga AV produkten. Kontrollera att LED-kontrolllampan på knappsatsen slocknar.
3. Res upp produkten på sidan.
4. Se till att knivarna inte är skadade och att knivar och knivdisk kan rotera fritt.

5. Gör rent knivdisken och chassit med en borste under rinnande vatten.



5.2.2 Rengöra hjulen

Produkten fungerar inte tillfredsställande i sluttningar om hjulen blockeras av gräs.

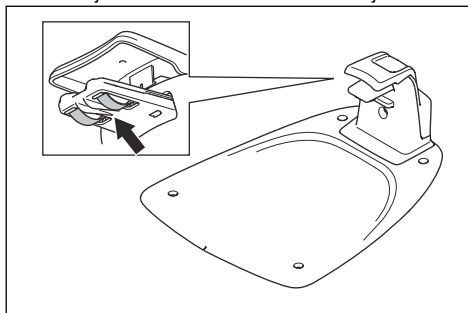
- Använd en mjuk borste när du rengör hjulen.

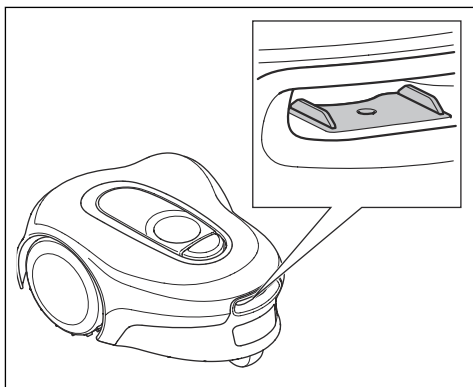
5.2.3 Rengöra produktens kaross

- Rengör produktens kaross med en fuktad trasa och en svag tvållösning.

5.2.4 Rengöra ladd- och kontaktblecken

1. Rengör ladd- och kontaktblecken med en fin smärgelduk.
2. Smörj ladd- och kontaktblecken med olja eller fett.





5.2.5 Rengöra laddstationen



VARNING: Koppla bort strömförsörjningen från eluttaget före underhåll eller rengöring av laddstationen eller strömförsörjningen.



OBSERVERA: Använd inte en högttryckstvätt eller rinnande vatten när du rengör laddstationen.

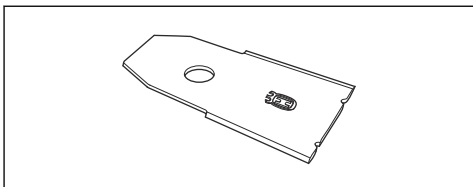
Notera: Produkten kan inte komma in i laddstationen om det ligger föremål inne i laddstationen. Rengör laddstationen regelbundet.

- Ta bort gräs, kvistar och andra föremål från laddstationen.

5.3 Byte av knivar



VARNING: GARDENA kan endast garantera säkerheten om du använder originalknivar från GARDENA medpräglad logotyp med H-märkning.



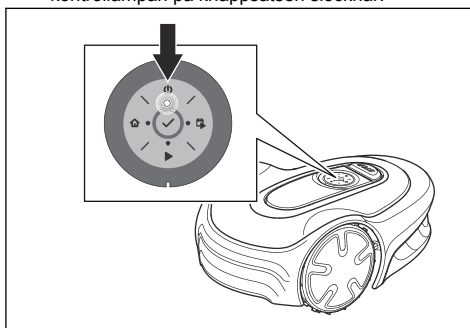
VARNING: Du måste byta ut skruvarna när du byter ut knivarna. De använda skruvarna kan slitas snabbt och göra att

kniven lossnar. Detta kan orsaka allvarliga skador.

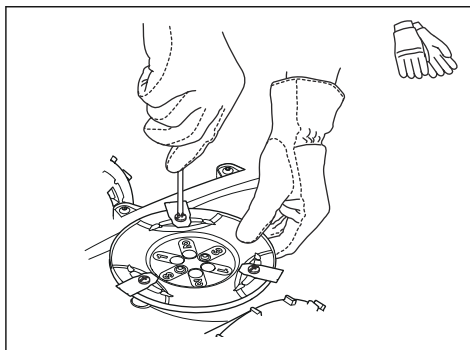
Byt ut slitna eller skadade knivar för säker drift. Byt ut knivarna regelbundet för att få bästa tänkbara klippresultat och låg energiförbrukning. Alla tre knivar och skruvar måste bytas samtidigt för att bevara balansen i klippsystem.

5.3.1 Byta knivarna

1. Tryck på **STOPP**-knappen.
2. Håll **ON/OFF**-knappen intryckt i tre sekunder för att stänga AV produkten. Kontrollera att LED-kontrolllampan på knappsatsen slocknar.



3. Placera produkten med knivdisken uppåt på en mjuk och ren yta.
4. Ta bort de tre skruvarna och knivarna för varje knivdisk.



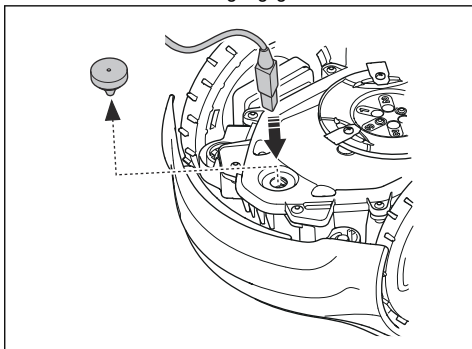
5. Montera nya knivar och skruvar.
6. Se till att knivarna kan rotera fritt.

5.4 Uppdatering av programvara

Om service utförs av GARDENA Service hämtas tillgängliga programvaruuppdateringar till produkten av serviceteknikern. Ägare av GARDENA-produkter kan uppdatera programvaran om detta initieras av GARDENA. Registrerade användare aviseras i så fall.

5.4.1 Uppdatera programvaran

1. Ta bort gummipluggen.
2. Anslut en USB-skrivarkabel (USB A- och USB B-kontakter) till produkten och datorn. USB-skrivarkabeln finns tillgänglig som tillbehör.



3. Gå till www.gardena.com, sök efter och ladda ner verktyget för programvaruuppdatering och följ instruktionerna.
4. Ta bort USB-skrivarkabeln.
5. Sätt fast gummipluggen och se till att den tätar helt.



OBSERVERA: Se till att gummipluggen tätar helt för att förhindra fukt.

5.5 Uppdatera GARDENA Bluetooth® App

GARDENA uppdaterar regelbundet GARDENA Bluetooth® App. Uppdatera appen i App Store eller Google Play så att du har den senaste versionen.

5.6 Batteri



OBSERVERA: Batteriet måste laddas fullt innan produkten förvaras. Om batteriet inte är fulladdat kan batteriet skadas.

Om produktens drifttid är kortare än normalt mellan laddningarna betyder det att batteriet börjar bli uttjänt. Byt ut batteriet för att förlänga drifttiden.

Notera: Batteriets livslängd beror på säsongens längd och hur många timmar per dag produkten arbetar. En lång säsong eller många timmars användning per dag innebär att batteriet måste bytas ut oftare.

5.6.1 Byta ut eller ta bort batteriet

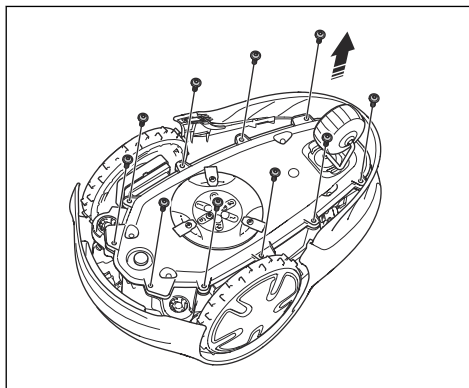


VARNING: Använd skyddshandskar.



OBSERVERA: Rör inte kretsporten.

1. Håll **ON/OFF**-knappen intryckt i tre sekunder för att stänga av produkten.
2. Se till att produkten är avaktiverad. Indikatorlampan på **ON/OFF**-knappen är släckt när produkten är avaktiverad. Se *Indikatorlampor på knappsatsen på sida 9*.
3. Vänd produkten upp och ned. För att undvika att repa produkten ska du placera den på en mjuk ren yta.
4. Ta bort de 10 skruvarna med en Torx 20.

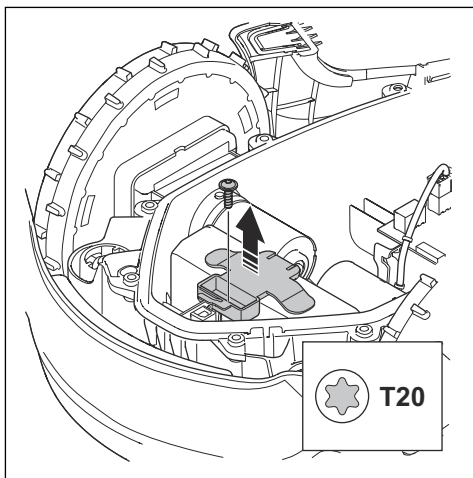


5. Lyft försiktigt den nedre delen av chassit och placera det intill det övre chassit.

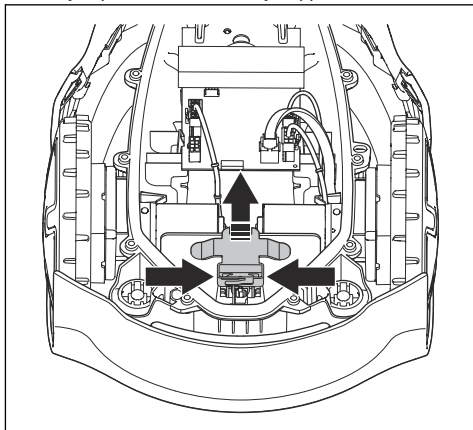


OBSERVERA: Var försiktig, kabeln är ansluten till huvudkretskortet.

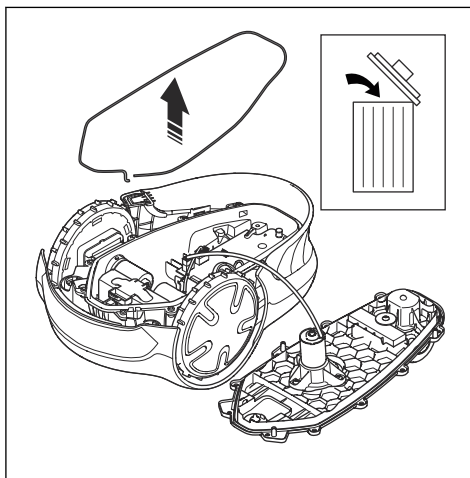
6. Ta bort batterihållarens skruv.



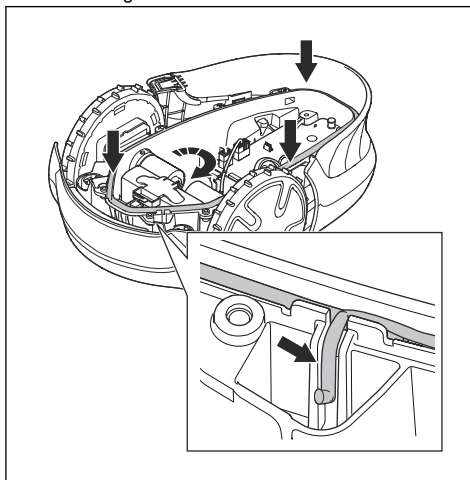
7. Tryck på klämmorna och lyft upp batterihållaren.



8. Demontera batteriet.
9. Koppla bort kabeln till batteriet.
10. Anslut kabeln till ett nytt batteri.
11. Sätt det nya batteriet på plats i produkten.
12. Montera batterihållaren och skruven.
13. Ta bort tätningsslisten i det övre chassit.



14. Montera en ny tätningsslist i det övre chassit. Läggtätningsslistens ena ände i linje med chassits markering.



OBSERVERA: Montera en tätningsslist på 5 mm. Ett felaktigt mått på tätningsslisten eller en felaktig installation kan orsaka läckage.

15. Läggtätningsslisten medsols runt det nedre chassit.
16. Läggtätningsslistens andra ände ovanför den första änden och sedan ut ur kanalen.
17. Fäst tätningsslisten i hållaren.
18. Montera det övre chassit och fäst de tio skruvarna med Torx 20 (skruvåtdragningsmoment 1,8 Nm).

5.7 Vinterservice

Lämna din produkt till GARDENA Service när det är dags för service inför vinterförvaring. Regelbunden vinterservice håller produkten i gott skick och skapar de bästa förutsättningarna för en kommande säsong utan driftstörningar.

En service innehåller vanligtvis följande:

- Noggrann rengöring av kaross, chassi, knivdisk samt övriga rörliga delar.
- Test av produktens funktion och komponenter.
- Kontroll och eventuellt byte av slitdelar såsom knivar och lager.
- Test av produktens batterikapacitet samt rekommendation om eventuellt byte.
- Om ny programvara finns tillgänglig uppdateras produkten.

6 Felsökning

6.1 Inledning – felsökning

I det här kapitlet finns information om och hjälp med fel och symptom på produkten. Du hittar mer information och vanliga frågor (FAQ) på www.gardena.com.

6.2 Felmeddelanden

Felmeddelandena i tabellen nedan visas i appen. Kontakta GARDENA-service om samma meddelande visas flera gånger.

Meddelande	Orsak	Åtgärd
<i>Vänster/höger hjulmotor blockerad</i>	Gräs eller annat föremål runt drivhjulet.	Ta bort gräs eller annat föremål.
<i>Klippsystem blockerat</i>	Gräs eller annat föremål runt knivdisken.	Ta bort gräs eller annat föremål.
	Knivdisken är i vatten.	Flytta produkten och undvik vattensamlingar på arbetsområdet.
	Gräset är för högt.	Klipp gräset innan du installerar produkten. Se till att gräset är högst 4 cm.
<i>Instängd</i>	Produkten står bakom ett antal hinder i ett litet område.	Ta bort hindren eller placera begränsningskabeln runt hindret för att skapa en ö. Se <i>Göra en ö på sida 14</i> .
<i>Utanför arbetsområdet</i>	En begränsningskabelsektion ligger över den andra begränsningskabelsektionen till laddstationen.	Se till att begränsningskabeln är korrekt ansluten.
	Begränsningskabeln ligger för nära arbetsområdets kant.	Se till att begränsningskabeln är korrekt installerad. Se <i>Installera begränsningskabeln på sida 17</i> .
	Arbetsområdet har stor lutning vid begränsningsslingan.	
	Begränsningskabeln är lagd åt fel håll runt en ö.	
	Störningar på begränsningskabeln från metallföremål som staket, armeringsjärn eller nedgrävda kablar i närheten.	Flytta begränsningskabeln.
	Produkten hittar inte rätt slingsignal på grund av störningar av en slingsignal från en annan produktinstallation i närheten.	Placera produkten i laddstationen och generera en ny slingsignal.

Meddelande	Orsak	Åtgärd
<i>Tomt batteri</i>	Produkten hittar inte laddstationen.	Ändra guidekabelns placering. Se <i>Så här installerar du guidekabeln på sida 17.</i>
	Batteriet är i slutet av sin livscykel.	Byt batteri. Se <i>Batteri på sida 28.</i>
	Laddstationens antenn är defekt.	Kontrollera om kontrolllampan på laddstationen blinkar rött. Se <i>Kontrollampa i laddstationen på sida 36.</i>
	Laddblecken på produkten eller kontaktblecken på laddstationen är defekta på grund av korrosion.	Rengör laddblecken och kontaktblecken. Se <i>Rengöra ladd- och kontaktblecken på sida 26.</i> Kontakta GARDENA-service om problemet kvarstår.
<i>Fel PIN-kod</i>	Fel PIN-kod har angetts.	Ange rätt PIN-kod. Om du inte kan PIN-koden går du till www.gardena.com för att få information om hur du får PIN-koden eller så pratar du med GARDENA-service.
<i>Slirat</i>	Produkten har fastnat i något och slirat.	Frigör produkten och åtgärda orsaken till problemet. Om det beror på vått gräs ska du vänta tills gräsmattan är torr innan du använder produkten.
	Arbetsområdet innehåller en för brant lutning.	Branta lutningar måste avgränsas. Se <i>Undersöka var begränsningskabeln kan placeras på sida 12.</i>
	Guidekabeln är inte lagd diagonalt i lutningen.	Se till att guidekabeln är installerad diagonalt över lutningen. Se <i>Undersöka var guidekabeln kan placeras på sida 15.</i>
<i>Hjulmotor överbelastad, vänster/höger</i>	Gräs eller annat föremål runt drivhjulet.	Ta bort gräs eller föremål från drivhjulet.
<i>Krocksensorproblem</i>	Framhjulen på produkten är blockerade.	Frigör produkten och åtgärda orsaken till problemet. Kontakta GARDENA-service om problemet kvarstår.
<i>Laddstationen blockerad</i>	Kontakten mellan laddblecken på produkten och kontaktblecken på laddstationen är inte bra. Produkten har gjort ett antal försök att ladda.	Placera produkten i laddstationen och se till att laddblecken och kontaktblecken har kontakt.
	Ett föremål hindrar produkten från att komma in i laddstationen.	Ta bort föremålet.
	Laddstationen lutar eller är böjd.	Placera bottenplattan på plan mark.
	Guidekabeln har inte installerats korrekt.	Installera guidekabeln korrekt. Se <i>Så här installerar du guidekabeln på sida 17.</i>
<i>Fastnat i laddstationen</i>	Ett föremål hindrar produkten från att köra ut ur laddstationen.	Ta bort föremålet.
<i>Upp och ner</i>	Produkten är i fel läge, lutar för mycket eller är upp och ner.	Placera produkten i rätt läge.

Meddelande	Orsak	Åtgärd
<i>Lyft</i>	Lyftsensorn har aktiverats eftersom produkten har lyfts.	Se till att karossen kan röra sig fritt runt chassit. Ta bort eller skapa en ö runt föremål som kan göra att chassit lyfts. Kontakta GARDENA-service om problemet kvarstår.
<i>Hjulmotorproblem, höger/vänster</i>	Gräs eller annat föremål runt drivhjulet.	Rengör hjulen och runt hjulen.
<i>Elektronikproblem</i>	Tillfälligt elektroniskt eller programvarurelaterat problem i produkten.	Starta om produkten. Kontakta GARDENA-service om problemet kvarstår.
<i>Slingsensorproblem, fram/bak</i>		
<i>Lutningssensorproblem</i>		
<i>Tillfälligt problem</i>		
<i>Ogiltig kombination av kretskort</i>		
<i>Tillfälligt batteriproblem</i>		
<i>Säkerhetsfunktion defekt</i>		
<i>Laddsystemproblem</i>	Det förekommer korrosion eller smuts på laddblecken och kontaktblecken.	Starta om produkten. Rengör laddblecken på produkten och kontaktblecken på laddstationen.
	Tillfälligt elektroniskt problem eller programvaruproblem i produkten.	Starta om produkten. Om problemet kvarstår kontaktar du en godkänd serviceverkstad.
<i>Batteriproblem</i>	Tillfälligt batteriproblem eller programvarurelaterat problem i produkten.	Starta om produkten. Kontakta GARDENA-service om problemet kvarstår.
	Fel typ av batteri.	Använd endast originalbatterier som rekommenderas av tillverkaren.
<i>Batteritemperatur utanför gränserna</i>	Temperaturen i batteriet är för hög eller för låg för att produkten ska kunna köras.	Temperaturen i batteriet är inte inom driftsgränserna och laddningen/klippningen har stoppats. Laddningen/klippningen startar när temperaturen åter är inom gränserna.
<i>Laddström för hög</i>	Felaktig eller defekt enhet för strömförsörjning.	Starta om produkten. Kontakta GARDENA-service om problemet kvarstår.

Meddelande	Orsak	Åtgärd
<i>Ingen slingsignal</i>	Strömförsörjningen eller lågspänningskabeln är inte ansluten.	Om lampan på laddstationen inte lyser innebär det att det inte finns någon ström. Kontrollera anslutningen till eluttaget och jordfelsbrytaren. Kontrollera också att lågspänningskabeln är ansluten till laddstationen.
	Strömförsörjningen eller lågspänningskabeln är inte ansluten eller så är den skadad.	Byt ut strömförsörjningen eller lågspänningskabeln.
	Begränsningskabeln ej ansluten till laddstationen.	Anslut begränsningskabeln till laddstationen. Byt ut kontaktdonen om de är skadade. Se <i>Installera begränsningskabeln på sida 17</i> .
	Begränsningskabeln är skadad.	Kontrollera lampan på laddstationen. Om det finns skador på begränsningskabeln ska du byta ut den skadade sektionen mot en ny begränsningskabel.
	Produkten har försökt starta men den är inte i laddstationen och <i>ECO-läge</i> är aktiverat.	Placera produkten i laddstationen och starta den.
	En begränsningskabelsektion ligger över den andra begränsningskabelsektionen till och från en ö.	Installera begränsningskabeln i rätt riktning runt ön. Se <i>Installera begränsningskabeln på sida 17</i> .
	Problem med parkopplingen mellan produkten och laddstationen.	Ställ produkten i laddstationen och skapa en ny slingsignal. Se <i>Ny slingsignal på sida 21</i> .
	Störningar från metallföremål som staket, armeringsjärn eller nedgrävda kablar i närheten.	Flytta begränsningskabeln eller skapa öar i arbetsområdet för att öka signalstyrkan.
	Produkten är för långt från begränsningskabeln.	Installera begränsningskabeln så att alla delar av arbetsområdet är högst 15 m från begränsningskabeln.
<i>Klipparen lutar</i>	Produkten lutar mer än den maximala vinkeln.	Flytta produkten till en plan yta.

6.3 Informations- och varningsmeddelanden

Informationsmeddelandena i tabellen nedan visas i appen. Kontakta GARDENA-service om samma meddelande visas flera gånger.

Meddelande	Orsak	Åtgärd
<i>Inställningar återställda</i>	En <i>återställning av användarinställningarna</i> har gjorts.	Normal drift av produkten.
<i>Problem med zongeneratorn</i>	Batteriet i ZoneProtect-tillbehöret är svagt. ZoneProtect fungerar inte när batteriet är tomt. Produkten kan klippa i den avgränsade zonen om du startar produkten innan du laddar ZoneProtect.	Parkera produkten och ladda ZoneProtect-tillbehöret innan du startar produkten.
	Temperaturen i ZoneProtect-tillbehöret är högre än maxgränsen och är inställd på av.	Placera produkten i ett område med skydd från solen. Låt temperaturen i ZoneProtect-tillbehöret sjunka innan du startar produkten.
<i>Guide hittas ej</i>	Guidekabeln är inte ansluten till laddstationen.	Anslut guidekabeln till laddstationen. Se <i>Så här installerar du guidekabeln på sida 17</i> .
	Skador på guidekabeln.	Byt ut den skadade sektionen mot en ny guidekabel.
	Guidekabeln är inte ansluten till begränsningsslingan.	Anslut guidekabeln korrekt till begränsningsslingan. Se <i>Så här installerar du guidekabeln på sida 17</i> .
<i>Slingsignal har skapats</i>	Ny slingsignal ändrad.	Normal drift av produkten.
<i>Behöver laddas manuellt</i>	Produkten är inställd på driftläget <i>Byta</i> .	Placera produkten i laddstationen.
<i>Nästa start tim:min</i>	Schemainställningen gör att produkten inte tilläts vara i drift.	Ändra schemainställningarna. Se <i>Göra en uppskattning av den nödvändiga drifttiden på sida 19</i> .
	Produkten har varit i drift den maximala klipptiden för dagen.	Normal drift av produkten.
<i>Dagens klippning klar</i>	Produkten har varit i drift den maximala klipptiden för dagen.	Normal drift av produkten. Se <i>Parkera/schema på sida 23</i> .
<i>Anslutning ändrades INTE</i>	Slingsignalen ändrades inte på grund av ett fel.	Skapa en <i>Ny slingsignal</i> ett antal gånger. Se <i>Ny slingsignal på sida 21</i> . Kontakta GARDENA-service om problemet kvarstår.

6.4 Kontrollampa i laddstationen

Lampan på laddstationen måste ha ett fast eller blinkande grönt sken för korrekt installation. Om den inte har det ska du följa instruktionerna i felsökningstabellen nedan.

Prata med GARDENA Service för mer information.

Lampa	Orsak	Åtgärd
Grönt fast sken	Signalerna är bra.	Normal drift av produkten.
Grönt blinkande sken	Signalerna är bra och <i>ECO-läge</i> har aktiverats.	Normal drift av produkten. Se <i>ECO-läge på sida 20</i> .
Blått blinkande sken	Begränsningskabeln ej ansluten till laddstationen.	Se till att begränsningskabeln är korrekt installerad i laddstationen. Se <i>Installera begränsningskabeln på sida 17</i> .
	Skador på begränsningskabeln.	Ta reda på var skadan finns. Byt ut den skadade sektionen mot en ny begränsningskabel.
Gult blinkande sken	Guidekabeln är inte ansluten till laddstationen.	Se till att guidekabeln är korrekt installerad i laddstationen. Se <i>Så här installerar du guidekabeln på sida 17</i> .
	Skador på guidekabeln.	Ta reda på var skadan finns. Byt ut den skadade sektionen mot en ny guidekabel.
Rött blinkande sken	Störningar i laddstationens antenn.	Kontakta GARDENA Service.
Rött fast sken	Fel på kretskortet eller felaktig strömförsörjning till laddstationen. Felet måste åtgärdas av GARDENA Service	Kontakta GARDENA Service.

6.5 Symptom

Om produkten inte fungerar som vanligt ska du följa symptomtabellen nedan. Kontakta GARDENA-service om du inte hittar orsaken till felet.

Symptom	Orsak	Åtgärd
Produkten har svårt att docka.	Guidekabeln är inte i en rak linje med korrekt avstånd från laddstationen.	Kontrollera installationen av laddstationen. Se <i>Installera laddstationen på sida 16</i> .
	Guidekabeln är inte placerad i spåret på laddstationens platta.	Se till att guidekabeln placeras i en rak linje och i spåret på laddstationens platta. Se <i>Så här installerar du guidekabeln på sida 17</i> .
	Laddstationen står inte på en plan yta.	Placera laddstationen på en plan yta. Se <i>Undersöka var laddstationen kan placeras på sida 11</i> .
Produkten arbetar vid fel tidpunkt.	Start- och stopptid för drift är felaktiga.	Ändra schemainställningarna. Se <i>Göra en uppskattning av den nödvändiga drifttiden på sida 19</i> .
Produkten vibrerar.	Klippsystemet är inte balanserat på grund av skadade knivar.	Inspektera knivarna och skruvarna och byt ut dem vid behov. Se <i>Byte av knivar på sida 27</i> .
	Klippsystemet är inte i balans på grund av för många knivar i samma läge.	Kontrollera att endast en kniv är fäst på varje skruv.
	Knivar med olika tjocklekar är monterade på produkten.	Kontrollera att knivarna inte har olika tjocklek och byt ut dem vid behov.
	Knivdisken har inte installerats korrekt.	Se till att skruvarna för knivdisken är anslutna korrekt.
Produkten är i drift men knivdisken roterar inte.	Produkten söker efter laddstationen eller kör till startpunkten.	Normal drift av produkten. Knivdisken roterar ej när produkten söker efter laddstationen.
Produkten arbetar kortare perioder än vanligt mellan laddningarna.	Gräs eller annat föremål blockerar knivdisken.	Ta bort och rengör knivdisken. Se <i>Rengöra chassit och knivdisken på sida 26</i> .
	Batteriet är i slutet av sin livscykel.	Byt batteri. Se <i>Batteri på sida 28</i> .
	Slöa knivar. Mer energi behövs vid gräsklippningen.	Byt knivarna. Se <i>Byte av knivar på sida 27</i> .
Klipp- och laddtiderna är kortare än vanligt.	Batteriet är i slutet av sin livscykel.	Byt batteri. Se <i>Batteri på sida 28</i> .
Produkten står parkerad flera timmar i laddstationen.	Produkten har varit i drift den maximala klipp-tiden för dagen.	Normal drift av produkten. Se <i>Göra en uppskattning av den nödvändiga drifttiden på sida 19</i> .
	STOPP -knappen har tryckts in.	Ange PIN-koden och tryck på OK -knappen. Tryck på Start -knappen.
	Parkeringsläget är aktiverat.	Ändra driftläge. Se <i>Driftlägen på sida 22</i> .
	Produkten fungerar inte om batteritemperaturen är för hög eller för låg.	Se till att laddstationen är placerad i ett område med skydd mot solen.

Symptom	Orsak	Åtgärd
Ojämnt klippresultat.	Produkten arbetar ett litet antal timmar per dag.	Öka klipptiden. Se <i>Göra en uppskattning av den nödvändiga drifttiden på sida 19.</i>
	På grund av arbetsområdets utformning måste inställningarna för <i>Startpunkter</i> justeras för att täcka alla delar av arbetsområdet.	Ändra inställningarna för vilka områden produkten ska börja klippa och hur ofta. Se <i>Startpunkter och CorridorCut på sida 19.</i>
	För stort arbetsområde.	Minska storleken på arbetsområdet eller utöka schemat. Se <i>Göra en uppskattning av den nödvändiga drifttiden på sida 19.</i>
	Slöa knivar.	Byt ut alla knivar. Se <i>Byte av knivar på sida 27.</i>
	Långt gräs i förhållande till inställd klipphöjd.	Öka klipphöjden och sänk den sedan när gräset är kortare.
	Gräsansamling vid knivdisken eller runt motoraxeln.	Ta bort gräsansamlingen och rengör produkten. Se <i>Rengöra produkten på sida 26.</i>
Batterikapaciteten är hög, men produkten åker tillbaka till laddstationen.	För att undvika att blockeras i ett litet område följer produkten guidekabeln till laddstationen.	Normal drift av produkten.

6.6 Hitta avbrott på slingkabeln

Avbrott på slingkabeln är vanligtvis en följd av oavsiktlig fysisk skada på kabeln, exempelvis i samband med trädgårdsarbete med spade. I länder med tjäle kan även vassa stenar som rör sig i marken skada kabeln. Avbrott kan också bero på att kabeln sträcktes kraftigt vid installationen.

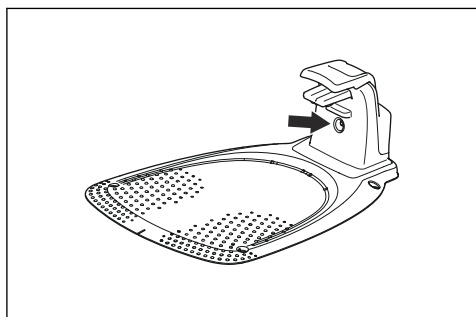
Kabelns isolering kan skadas om du klipper gräset mycket kort direkt efter installationen. Skador på isoleringen kan ge avbrott först flera veckor eller månader senare. För att undvika detta ska man alltid välja maximal klipphöjd första veckorna efter installationen och därefter sänka ett steg varannan vecka tills önskad klipphöjd har nåtts.

En skadad skarv på slingkabeln kan också leda till avbrott flera veckor efter att skarven har gjorts. En bristfällig skarv kan till exempel bero på att skarvdonet inte har tryckts ihop tillräckligt hårt med en tång eller att ett skarvdon av sämre kvalitet än originalskarvdonet har använts. Kontrollera därför först alla kända skarvar innan vidare felsökning görs.

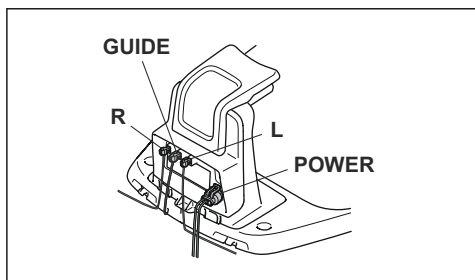
Ett kabelbrott kan lokaliseras genom att steg för steg halvera den sträcka av slingan där avbrottet kan vara, tills det bara är en mycket kort sträcka kvar.

Nedanstående metod fungerar inte om *ECO-läge* är aktiverat. Kontrollera först att *ECO-läge* är avstängt. Se *ECO-läge på sida 20.*

1. Kontrollera att kontrolllampan i laddstationen blinkar blått, vilket indikerar att det finns ett avbrott på begränsningsslingan. Se *Kontrollampa i laddstationen på sida 36.*

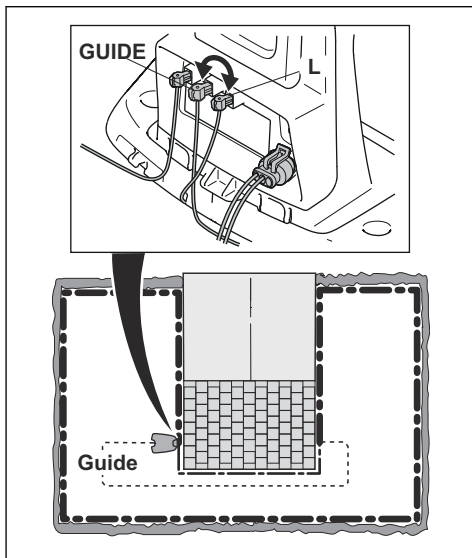


2. Kontrollera att begränsningskabelns anslutningar till laddstationen är ordentligt kopplade och att de inte är skadade. Kontrollera om kontrolllampan i laddstationen fortfarande blinkar blått.



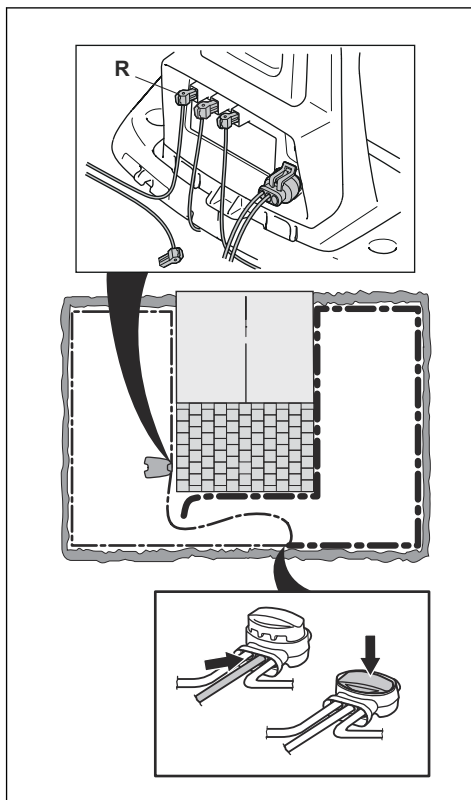
3. Växla anslutningarna mellan guidekabel och begränsningskabel i laddstationen. Börja med att växla anslutningarna L och GUIDE.

Om lampan blinkar gult finns avbrottet någonstans på begränsningskabeln mellan L och den punkt där guidekabeln är ansluten till begränsningskabeln (tjock svart linje på bilden).

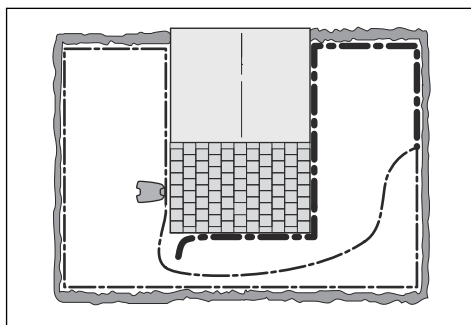


För att åtgärda felet behöver du begränsningskabel, kontaktdon och kopplingar:

- a) Om den misstänkta begränsningskabeln är kort är det enklast att byta hela begränsningskabeln mellan L och den punkt där guidekabeln är ansluten till begränsningskabeln (tjock svart linje).
- b) Om den misstänkta begränsningskabeln är lång (tjock svart linje) ska du göra följande: Sätt tillbaka L och GUIDE i sina ursprungliga lägen. Koppla sedan bort R. Anslut en ny slingkabel till R. Anslut andra änden av denna nya slingkabel till mitten av den misstänkta kabelsektionen.



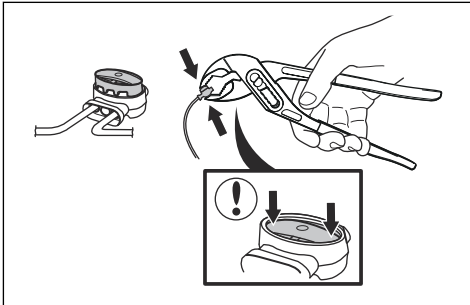
Om lampan nu blinkar gult är avbrottet någonstans på sträckan mellan den urkopplade änden och den punkt där den nya kabeln har anslutits (tjock svart linje nedan). I så fall flyttar du anslutningen för den nya kabeln närmare den urkopplade änden (ungefär mitt på den misstänkta sträckan) och kontrollerar igen ifall lampan lyser grönt.



Fortsätt tills det bara är en mycket kort sträcka som gör skillnaden mellan ett fast grönt sken och ett

blått blinkande sken. Följ sedan instruktionerna i steg 5 nedan.

- Om kontrolllampan fortfarande blinkar blått i steg 3 ovan: Sätt tillbaka L och GUIDE i sina ursprungliga lägen. Byt sedan ut R och GUIDE. Om lampan nu lyser med fast grönt sken ska du koppla ur L och koppla in en ny begränsningskabel till L. Anslut andra änden av denna nya kabel till mitten av den misstänkta kabelsektionen. Följ samma metod som i 3a) och 3b) ovan.
- När avbrottet har hittats ska den skadade delen ersättas med ny kabel. Använd endast originalsarvdon.



7 Transport, förvaring och kassering

7.1 Transport

Medföljande litiumjonbatterier uppfyller kraven i lagstiftningen för farligt gods.

- Följ alla tillämpliga nationella föreskrifter.
- Följ de särskilda kraven för förpackning och etiketter för kommersiella transporter, inklusive av tredje parter och speditörer.

7.2 Förvaring

- Ladda produkten fullt. Se *Ladda batteriet på sida 24*.
- Ställ in produkten på OFF. Se *Använda ON/OFF-knappen på sida 22*.
- Rengör produkten. Se *Rengöra produkten på sida 26*.
- Förvara produkten på en torr, frostfri plats.
- Håll produkten med samtliga hjul på plant underlag.
- Om du förvarar laddstationen inomhus kopplar du bort och tar bort strömförsörjningen och alla kontaktdon från laddstationen. Lägg änden av varje kontaktdonssladd i en skyddsbox för kontaktdon.

Notera: Om du förvarar laddstationen utomhus ska du inte koppla bort strömförsörjningen och kontaktdonen.

- Kontakta GARDENA Service om du vill ha information om tillgängliga förvaringstillbehör för din produkt.

7.3 Kassering

- Följ lokala återvinningsbestämmelser och tillämpliga förordningar.
- Se *Batteri på sida 28* om du har frågor om hur du tar bort batteriet.

8 Tekniska data

8.1 Tekniska data

Dimensioner	SILENO minimo
Längd, cm/tum	52/20,5
Bredd, cm/tum	34/13,4
Höjd, cm/tum	22/8,7
Vikt, kg/lb	6,1/13,4

Elsystem	SILENO minimo
Batteri, litiumjon 18 V/2,0 Ah, art.nr	590 21 42-02, 590 21 42-04, 590 21 42-06, 590 21 42-10
Batteri, litiumjon 18,25 V/2,0 Ah, art.nr	590 21 42-03
Batteri, litiumjon 18,5 V/2,0 Ah, art.nr	590 21 42-07, 590 21 42-08, 590 21 42-09, 590 21 42-11
Strömförsörjning (28 V DC), V AC	100–240
Lågspänningskabelns längd, m/fot	3/9,8
Genomsnittlig energiförbrukning vid maximal användning	4 kWh/månad vid ett 500 m ² stort arbetsområde
Laddström, A DC	1/1,3
Typ av enhet för strömförsörjning ⁵	ADP-28AW XX, ADP-28AR XX, ADP-40BR XX, ADP-40EW XX, FW7313/28/D/XX/Y/1.0/PI, FW7313/28/D/XX/Y/1.3, FW7313/28/D/XX/Y/1.3/PI
Genomsnittlig klipptid, min	70
Genomsnittlig laddtid, min	75/60

Begränsningsslingans antenn	SILENO minimo
Driftsfrekvensband, Hz	100–80 000
Maximalt magnetfält ⁶ , dBuA/m	82
Maximal radiofrekvenseffekt ⁷ , mW vid 60 m	<25

⁵ XX, YY kan vara vilka alfanumeriska tecken som helst eller tomt i marknadsföringssyfte, inga tekniska skillnader.

⁶ Uppmätt enligt EN 303 447.

⁷ Maximal aktiv uteffekt till antenner på frekvensbandet där radioutrustningen används.

Ljuddata ⁸	SILENO minimo
Ljudnivå, upplevd, dB(A)	57
Uppmätt ljudeffektsnivå, dB(A)	58
Osäkerhet vid emission av buller K_{WA} , dB(A)	2
Ljudtrycksnivå vid användarens öra ⁹ , dB(A)	50

Klippning	SILENO minimo
Klippsystem	3 pivoterande, skärande knivar
Klippmotorhastighet, varv/min	2 670
Effektförbrukning vid klippning, W +/- 20 %	20
Klipphöjd, cm/tum	2–4,5/0,8–1,8
Klippbredd, cm/tum	16/6,3
Minsta möjliga passage, cm/tum	60/24
Maximal lutning för klippområde, %	25
Maximal lutning för begränsningsslinga, %	10
Maximal längd på begränsningsslinga, m/fot	300/980
Maximal längd på guideslinga ¹⁰ , m/fot	150/490

IP-kod	SILENO minimo
Produkt	IPX5
Laddstation	IPX5
Strömförsörjning	IPX4/IP44

Bluetooth®	SILENO minimo
Frekvensband för drift, MHz	2 400–2 484
Maximal utsänd effekt, dBm	8

Husqvarna AB garanterar ej full kompatibilitet mellan produkten och andra typer av trådlösa system såsom fjärrstyrningar, radiosändare, hörslingor, nedgrävda elektriska djurstängsel eller liknande.

Produkterna är tillverkade i England eller Tjeckien. Se information på typskylten. Se *Introduktion på sida 6*.

8.2 Registrerade varumärken

Ordmärket och logotypen *Bluetooth®* är registrerade varumärken som ägs av *Bluetooth SIG, inc.*, och all användning av sådana märken av GARDENA sker med licens.

⁸ Fastställs i enlighet med direktiv 2006/42/EG och standard SS-EN 50636-2-107. Utom upplevd ljudnivå som mäts enligt ISO 11094:1991.

⁹ Osäkerhet vid ljudtryck K_{pA} , 2–4 dB(A)

¹⁰ Guideslingan är den slinga som formas av guidekabeln och den del av begränsningskabeln som kommer från kopplingen med guidekabeln till den högra anslutningen i laddstationen.

9 Original-EU-försäkran

EU Declaration of Conformity

ROB-P005G-23-1E

We, Husqvarna AB, SE 561 82 Huskvarna, SWEDEN, Tel. +46 36 146500 declare on our sole responsibility that the products:

Description	Robotic lawn mower
Brand	GARDENA
Type / Model	GARDENA SILENO minimo
Identification	Serial numbers dating from 2024 week 5

complies fully with the following EU directives and regulations:

Directive/Regulation	Description
2006/42/EC	"relating to machinery"
2014/53/EU	"relating to radio equipment"
2011/65/EU	"restriction of use of certain hazardous substances"

and that the following standards and/or technical specifications are applied;

EN 60335-1:2012+AC:2014+A11:2014+A13:2017+A15:2021
EN 50636-2-107:2015+A1:2018+A2:2020+A3:2021
EN IEC 63000:2018
EN 55032:2015+A11:2020
ETSI EN 301 489-1 V1.9.2
ETSI EN 301 489-3 V2.3.2
ETSI EN 301 489-17 V3.2.4
ETSI EN 303 447 V1.3.1
ETSI EN 300 330 V2.1.1
ETSI EN 300 328 V2.2.2

The notified body RISE Research Institutes of Sweden AB, No. 0402, has issued a type examination certificate with no. C900475 covering Art. 3.2 of 2014/53/EU.

Lars Roos

Lars Roos (Aug 28, 2023 09:36 GMT+2)

Lars Roos
Huskvarna

R&D Director, Robotics & Smart Business Unit
Huskvarna AB, Gardena Division
Responsible for technical documentation



10 Översatt EU-försäkran

Vi, Husqvarna AB, SE 561 82 Huskvarna, SWEDEN,
Tel. +46 36 146500, försäkrar på eget ansvar att
produkten:

Beskrivning	Robotgräsklippare
Varumärke	GARDENA
Typ/Modell	SILENO minimo
Identifiering	Serienummer från 2024 vecka 5

uppfyller alla krav i följande EU-direktiv och förordningar:

Direktiv/förordning	Beskrivning
2006/42/EC	"Angående maskiner"
2014/53/EU	"Angående radioutrustning"
2011/65/EU	"Begränsning av användning av vissa farliga ämnen"

och att följande standarder och/eller tekniska
specifikationer tillämpas:

- EN 60335-1:2012+AC:2014+A11:2014+A13:2017+A15:2021
- EN 50636-2-107:2015+A1:2018+A2:2020+A3:2021
- EN IEC 63000:2018
- EN 55032:2015+A11:2020
- ETSI EN 301 489-1 V1.9.2
- ETSI EN 301 489-3 V2.3.2
- ETSI EN 301 489-17 V3.2.4
- ETSI EN 303 447 V1.3.1
- ETSI EN 300 330 V2.1.1
- ETSI EN 300 328 V2.2.2

Det anmälda organet RISE Research Institutes
of Sweden AB, No. 0402 har utfärdat ett
typundersökningscertifikat med nummer C900475 som
täcker artikel 3.2 i 2014/53/EU.

Lars Roos

Huskvarna

R&D Director, Robotics & Smart Business Unit.
Husqvarna AB, Gardena Division. Ansvarig för teknisk
dokumentation.





BRUKSANVISNING I ORIGINAL
Rätten till ändringar utan föregående meddelande förbehålles.
Copyright © 2023 GARDENA Manufacturing GmbH. All rights reserved.

1143084-01



2023-09-28

