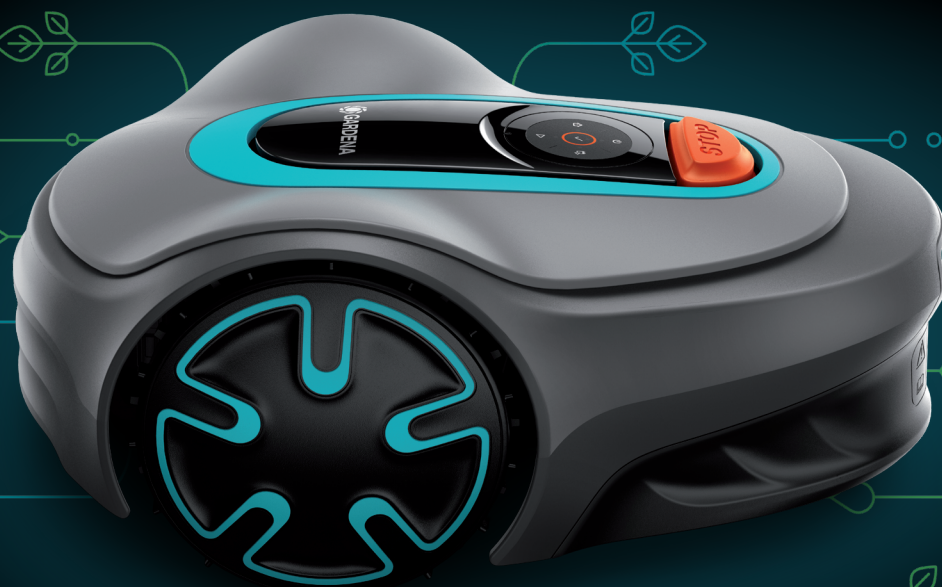




Navodila za namestitev

SILENO minimo



gardena.com

VSEBINA

| | |
|---|----|
| 1 Varnost | |
| 1.1 Varnostne definicije..... | 3 |
| 1.2 Splošna varnostna navodila..... | 3 |
| 1.3 Varnostna navodila za namestitev..... | 4 |
| 1.4 Varnostna navodila za uporabo..... | 4 |
| 1.5 Varnostna navodila za vzdrževanje..... | 4 |
| 1.6 Varna uporaba baterije..... | 4 |
| 1.7 Dvigovanje in premikanje izdelka..... | 5 |
| 2 Uvod | |
| 2.1 Uvod..... | 6 |
| 2.2 Pregled izdelka..... | 7 |
| 2.3 Simboli na izdelku..... | 8 |
| 2.4 Simboli na bateriji..... | 8 |
| 2.5 Splošna navodila..... | 8 |
| 2.6 Tipkovnica..... | 8 |
| 2.7 LED-indikator stanja na tipkovnici..... | 9 |
| 3 Namestitev | |
| 3.1 Uvod – namestitev..... | 11 |
| 3.2 Glavne komponente za namestitev..... | 11 |
| 3.3 Priprava na namestitev..... | 11 |
| 3.4 Pred namestitvijo žic..... | 11 |
| 3.5 Namestitev izdelka..... | 16 |
| 3.6 Namestitev kabla na mesto s klini..... | 17 |
| 3.7 Zakop omejevalne zanke ali vodilnega kabla..... | 18 |
| 3.8 Podaljšanje omejevalne zanke ali vodilnega kabla..... | 18 |
| 3.9 Po namestitvi izdelka..... | 18 |
| 3.10 Opravljanje nastavitvev izdelka..... | 18 |
| 4 Delovanje | |
| 4.1 Uporaba gumba za VKLOP/IZKLOP..... | 22 |
| 4.2 Za zagon izdelka..... | 22 |
| 4.3 Načini delovanja..... | 22 |
| 4.4 Izklop izdelka..... | 24 |
| 4.5 Izklop izdelka..... | 24 |
| 4.6 Polnjenje baterije..... | 24 |
| 4.7 Nastavitev višine košnje..... | 24 |
| 5 Vzdrževanje | |
| 5.1 Uvod – vzdrževanje..... | 26 |
| 5.2 Očistite izdelek..... | 26 |
| 5.3 Zamenjava rezil..... | 27 |
| 5.4 Posodobitev vdelane programske opreme..... | 27 |
| 5.5 Posodobitev sistema GARDENA Bluetooth® App..... | 28 |
| 5.6 Baterija..... | 28 |
| 5.7 Zimsko servisiranje..... | 30 |
| 6 Odpravljanje težav | |
| 6.1 Uvod – odpravljanje težav..... | 31 |
| 6.2 Sporočila o napakah..... | 31 |
| 6.3 Sporočila z informacijami in opozorili..... | 35 |
| 6.4 Indikatorska lučka na polnilni postaji..... | 36 |
| 6.5 Znaki..... | 37 |
| 6.6 Iskanje poškodb kabla za zanko..... | 38 |
| 7 Transport skladiščenje in odstranitev | |
| 7.1 Prevoz..... | 41 |
| 7.2 Skladiščenje..... | 41 |
| 7.3 Odstranitev..... | 41 |
| 8 Tehnični podatki | |
| 8.1 Tehnični podatki..... | 42 |
| 8.2 Registrirane blagovne znamke..... | 43 |
| 9 Originalna izjava EU o skladnosti | |
| 10 Prenesena izjava EU o skladnosti | |

1 Varnost

1.1 Varnostne definicije

Opozorila, svarila in opombe opozarjajo na posebej pomembne dele priročnika.



OPOZORILO: Se uporabi, če obstaja nevarnost telesne poškodbe ali smrti uporabnika ali opazovalcev ob neupoštevanju navodil v tem priročniku.



POZOR: Se uporabi, če obstaja nevarnost poškodbe izdelka, drugih materialov ali okolice ob neupoštevanju navodil v tem priročniku.

Opomba: Se uporabi za podajanje podrobnejših informacij, potrebnih v dani situaciji.

1.2 Splošna varnostna navodila



OPOZORILO: Pred uporabo izdelka preberite navodila v povezavi z opozorili v nadaljevanju.

- Pred uporabo tega izdelka morate pozorno prebrati navodila za uporabo ter jih razumeti. Navodila shranite za poznejšo uporabo.
- Ta stroj ni namenjen uporabi s strani otrok ali oseb z omejenimi telesnimi, zaznavalnimi ali duševnimi sposobnostmi (ki bi lahko imele posledice za varno upravljanje izdelka) ali oseb z nezadostnimi izkušnjami in znanjem, razen če jih pri uporabi nadzoruje ali jim o uporabi svetuje oseba, ki je odgovorna za njihovo varnost. Vendar zahteve EU omogočajo, da ta stroj lahko uporabljajo otroci, stari 8 let in več, ter osebe z omejenimi telesnimi, zaznavalnimi ali duševnimi sposobnostmi ali s pomanjkanjem izkušenj in znanja, če so pri tem pod nadzorom ali jih o varni uporabi ter morebitnih nevarnostih podučil odgovorna oseba. Otroci se z napravo ne smejo igrati. Otroci naprave brez nadzora ne smejo čistiti, ali opravljati običajnih uporabnikovih vzdrževalnih posegov.
- Izdelek lahko uporabljate le z opremo, ki jo priporoča GARDENA. Vse druge vrste uporabe so nepravilne.
- Izdelka ne uporabljajte, če so v delovnem območju tudi druge osebe, še posebej otroci, ali živali.
- Če izdelek uporabljate na javnih površinah, je treba v delovno območje namestiti opozorilne oznake. Znaki morajo imeti naslednje besedilo:

Opozorilo! Avtomatska kosilnica! Ne približujte se stroju! Pazite na otroke!

- Ne dotikajte se premičnih nevarnih delov, na primer diska z rezili, preden se ti ne zaustavijo popolnoma.
- Preden odstranite blokado, opravite vzdrževanje ali pregled izdelka in če začne slednji neobičajno vibrirati, ga izklopite. Pred ponovnim zagonom izdelka se prepričajte, da ta ni poškodovan. Izdelka ne uporabljajte, če je poškodovan.
- Če pride do poškodbe ali nesreče, poiščite zdravniško pomoč.
- Napajalnega kabla in podaljška ne postavljajte v delovno območje. S tem lahko poškodujete kable.
- Poškodovanega kabla ali vtiča ne priklapljajte in se ju ne dotikajte, dokler ju ne izkjučite iz električne vtičnice. Če se kabel med delovanjem poškoduje, izkjučite vtič iz električne vtičnice. Obrabljen ali poškodovan kabel poveča nevarnost električnega udara. Poškodovani kabel mora zamenjati servisno osebje.
- Pri priključevanju napajalnega kabla v električno vtičnico uporabljajte napravo na diferencialni tok (RCD) s sprožilnim tokom največ 30 mA.
- Izdelek polnite le v priloženi polnilni postaji. Za več informacij o varni odstranitvi baterije glejte *Odstranitev na strani 41*. Napačna uporaba lahko povzroči električni udar, pregrevanje ali iztekanje korozivne tekočine iz baterije. V primeru iztekanja elektrolita izperite z vodo nevtralizacijskim sredstvom. Če zaide korozivna tekočina v oči, poiščite zdravniško pomoč.
- Uporabljajte samo originalne baterije, ki jih priporoča GARDENA. Varnost izdelka je mogoče zagotoviti samo z originalnimi baterijami. Ne uporabljajte baterij za enkratno uporabo.
- Upoštevajte navodila za namestitev, ki vključujejo določevanje delovnega območja. Oglejte si razdelek *Namestitev na strani 11*.
- Upoštevajte navodila o zagonu in upravljanju izdelka; glejte *Delovanje na strani 22*.
- Če se približuje nevihta, GARDENA priporoča, da odklopite napajalni kabel in vse kable do polnilne postaje in tako zmanjšate nevarnost poškodb električnih komponent. Ko bo nevarnost nevihte minila, znova priključite napajalni kabel in preostale kable. Pomembno je, da so vsi kabli pravilno nameščeni.
- Upoštevajte navodila za vzdrževanje in po potrebi uporabljajte originalne nadomestne dele GARDENA; glejte *Vzdrževanje na strani 26*.
- Za tehnične podatke, kot so teža, mere in vrednosti emisij hrupa, si oglejte *Tehnični podatki na strani 42*.
- Uporabnik je odgovoren za nesreče ali nevarnosti, ki jih povzroči drugim ljudem ali njihovi lastnini.

- Izdelek lahko uporabljajo oziroma vzdržujejo ter popravljajo samo osebe, ki so v celoti seznanjene z njegovimi posebnimi lastnostmi in varnostnimi predpisi.
- Izvirne oblike izdelka ni dovoljeno spreminjati.
- Upoštevajte nacionalne predpise o električni varnosti.
- Družba GARDENA ne jamči za popolno združljivost med izdelkom in drugimi vrstami brezžičnih sistemov, kot so daljinski upravljalniki, radijski prenosniki ali enakovredne naprave.
- Vgrajen alarm je zelo glasen. Pri notranji uporabi izdelka bodite izjemno previdni.
- Temperaturni razpon za uporabo in skladiščenje je 0–50 °C. Razpon temperature za polnjenje je 0–45 °C. Previsoke temperature lahko povzročijo poškodbe izdelka.

1.3 Varnostna navodila za namestitev



OPOZORILO: Pred uporabo izdelka preberite navodila v povezavi z opozorili v nadaljevanju.

- Polnilne postaje, vključno z dodatno opremo, ne nameščajte na mesto, ki je 60 cm ali manj oddaljeno od vnetljivih snovi. V primeru nepravilnega delovanja lahko pride do pregrevanja polnilne postaje in napajalnika, kar lahko povzroči nevarnost požara.
- Napajalnika ne namestite na višino, na kateri obstaja nevarnost, da ga zalije voda. Napajalnika ne postavite na tla.
- Napajalnika ne zapirajte. Kondenzirana voda lahko škoduje napajalniku in poveča tveganje električnega udara.
- Polnilne postaje ne namestite v območju, kjer so škodljivci, npr. mravlje.
- Za Kanado/ZDA. V primeru nameščenega vira napajanja na prostem: Nevarnost električnega udara. Namestite le vtičnico razreda A GFCI (RCD) s pokrovom, ki je odporna na vremenske vplive z ali brez nameščenega pokrova vtičnice.
- Polnilne postaje ne namestite v območju, kjer je nevarnost stoječe vode.

1.4 Varnostna navodila za uporabo



OPOZORILO: Pred uporabo izdelka preberite navodila v povezavi z opozorili v nadaljevanju.

- Z rokami in nogami se ne približujte vrtljivim rezilom. Z rokami ali nogami nikoli ne segajte v bližino izdelka ali pod njega, ko je izdelek vklopljen.

- Če so v delovnem območju osebe, še posebej otroci ali živali, izberite način parkiranja ali pa izklopite izdelek. Glejte *Parkiraj na strani 23* GARDENA priporoča, da izdelek nastavite na delovanje, ko na delovnem območju ni aktivnosti. Izdelek lahko ponoči na delovnem območju poškoduje živali, na primer ježe. Glejte *Parkiraj/urnik na strani 23*.
- Prepričajte se, da na zelenici ni predmetov, kot so kamni, veje, orodja ali igrače. Če rezila zadenejo ob predmet, se lahko poškodujejo.
- Ne dvigajte ali kako drugače premikajte izdelka, ko je vklopljen.
- Izdelek ne sme trčiti v osebe ali živali. Če oseba ali žival prekrži pot izdelku, slednjega nemudoma zaustavite. Glejte *Izklop izdelka na strani 24*.
- Na izdelek ali njegovo polnilno postajo ne postavljajte predmetov.
- Ne uporabljajte izdelka, če gumb **STOP** ne deluje.
- Izdelek vedno izklopite, ko ga ne uporabljate. Izdelek se lahko zažene šele po vnosu pravilne kode PIN.
- Izdelka ni dovoljeno uporabljati hkrati s sistemom ugreznih zalivalnikov. Z uporabo funkcije *Urnik* zagotovite, da izdelek in sistem ugreznih zalivalnikov ne bosta delovala sočasno. Glejte *Parkiraj/urnik na strani 23*.
- Izdelka ne uporabljajte, če na delovnem območju stoji voda. Na primer, če med močnim deževjem nastanejo luže.

1.5 Varnostna navodila za vzdrževanje



OPOZORILO: Pred vzdrževanjem izdelka preberite naslednja opozorilna navodila.

- Pred vzdrževanjem izdelka morate izdelek **izklopiti**.
- Izdelka ne čistite z visokotlačnim čistilnikom. Izdelka ne čistite s topili.
- Preden se lotite čiščenja ali vzdrževanja polnilne postaje, izključite vtič iz polnilne postaje.

1.6 Varna uporaba baterije



OPOZORILO: Pred uporabo izdelka preberite navodila v povezavi z opozorili v nadaljevanju.

- Litij-ionske baterije lahko v primeru razgradnje, kratkega stika ter izpostavljenosti vodi, ognju ali visokim temperaturam eksplodirajo ali povzročijo požar. Ravnajte previdno, ne razgrajujte in ne odpirajte baterije ter je ne izpostavljajte električnim ali mehanskim poškodbam. Ne skladiščite neposredno izpostavljeno sončnim žarkom.

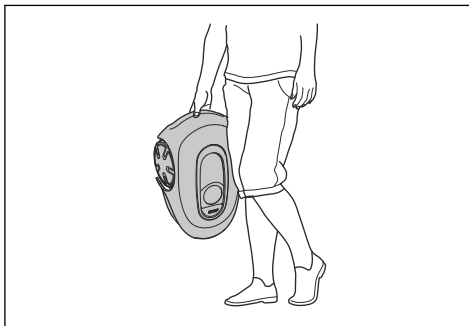
1.7 Dvigovanje in premikanje izdelka



OPOZORILO: Preden izdelek dvignete, ga morate izklopiti. Izdelek je izklopljen, ko lučka indikatorja na gumbu **ON/OFF** ne sveti.

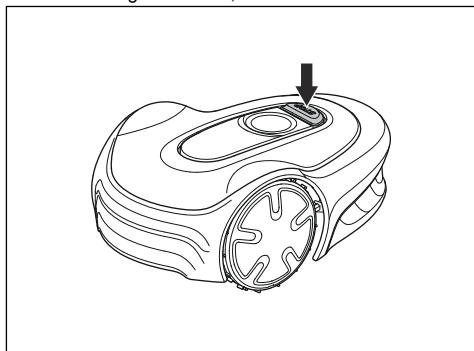


POZOR: Ne dvigajte izdelka, ko je parkiran v polnilni postaji, saj lahko poškodujete polnilno postajo in/ali izdelek. Pritisnite gumb **STOP** in izdelek izvlecite iz polnilne postaje, šele nato ga dvignite.

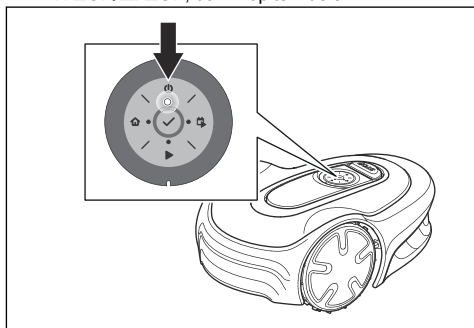


Za varno premikanje izdelka iz delovnega območja ali znotraj njega:

1. Pritisnite gumb **STOP**, da zaustavite izdelek.



2. Pritisnite in za 3 sekunde pridržite gumb za **VKLOP/IZKLOP**, da izklopite izdelek.



3. Izdelek mora biti izklopljen. Izdelek je izklopljen, ko indikator gumba **ON/OFF** ne sveti. Glejte *LED-indikator stanja na tipkovnici na strani 9*.
4. Izdelek dvignite tako, da ga držite za ročaj in je disk z rezili obrnjen stran od vašega telesa.

2 Uvod

2.1 Uvod

| |
|---|
| Serijska številka: |
| Koda PIN: |
| Registracijska številka izdelka: |

Serijska številka je navedena na embalaži izdelka in tipski ploščici izdelka. Glejte *Pregled izdelka na strani 7*.

- Serijsko številko uporabljajte za registracijo izdelka na spletnem mestu www.gardena.com.

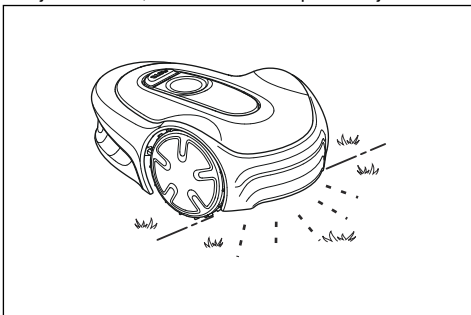
2.1.1 Podpora

Za podporo o izdelku GARDENA, se obrnite na servisnega zastopnika GARDENA.

2.1.2 Opis izdelka

Opomba: GARDENA redno posodablja videz in funkcionalnost svojih izdelkov. Glejte *Podpora na strani 6*.

Izdelek je robotska kosilnica. Izdelek ima baterijsko napajanje in travo kosi samodejno. V ponavljajočem zaporedju kosi in se polni. Vzorec premikanja je naključen, kar omogoča enakomerno pokošeno travo in jo predvsem manj obrabi. Omejevalna zanka in vodilni kabel upravljata premikanje izdelka znotraj delovnega območja. Senzorji v izdelku zaznavajo, ko se približujejo omejevalni zanki. Sprednji del izdelka vedno zapelje določeno razdaljo čez omejevalno zanko, preden se kosilnica obrne. Ko izdelek naleti na oviro ali se približa omejevalni zanki, izbere novo smer premikanja.



Z gumbi na tipkovnici izdelka ali v programu lahko izberete nastavitve delovanja. Program in indikator LED za stanje prikazujeta način delovanja izdelka.

2.1.2.1 Način košnje

Način pogoste košnje izboljšuje kakovost trave in zmanjšuje potrebo po uporabi gnojil. Zbiranje trave ni potrebno.

2.1.2.2 Iskanje polnilne postaje

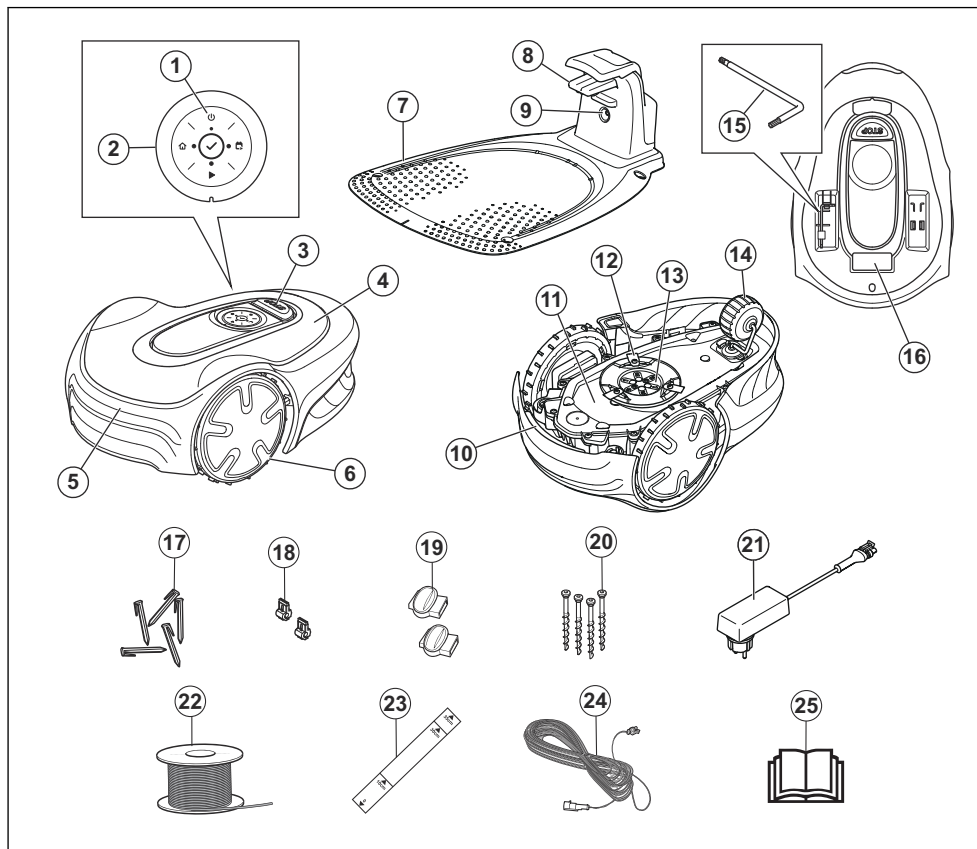
Izdelek deluje, dokler stanje napoljenosti baterije ni nizko, nato pa se začne pomikati proti polnilni postaji. Vodilni kabel je treba napeljati od polnilne postaje do oddaljenega dela delovnega območja ali skozi ozek prehod. Povezan je z omejevalno zanko in tako izdelku omogoča, da ta polnilno postajo najde hitreje in enostavneje.

2.1.2.3 GARDENA Bluetooth® App

Izdelek lahko upravljate s tipkovnico na izdelku in uporabite tovarniške nastavitve izdelka.

Za prilagoditev nastavitvev izdelka se uporablja GARDENA Bluetooth® App. V kratkem dosegu lahko izdelek daljinsko upravljate z Bluetooth®.

2.2 Pregled izdelka



- | | |
|---|---|
| 1. Gumb za VKLOP/IZKLOP | 13. Disk z rezili |
| 2. Tipkovnica | 14. Zadnje kolo |
| 3. Gumb STOP | 15. Izvijač Torx za prilagoditev višine košnje ¹ |
| 4. Zgornji pokrov | 16. Tipška ploščica ² |
| 5. Ohišje | 17. Klini |
| 6. Prednji kolesi | 18. Priključek žice zanke |
| 7. Polnilna postaja | 19. Spojniki kabla za zanko |
| 8. Kontaktne plošče | 20. Vijaki za pritrditev polnilne postaje |
| 9. Lučka LED za preverjanje delovanja polnilne postaje, omejevalne zanke in vodilnega kabla | 21. Napajalnik ³ |
| 10. Ročaj | 22. Kabel za omejevalno zanko in vodilni kabel |
| 11. Ohišje z elektroniko, baterijo in motorji | 23. Merilnik za namestitev omejevalne zanke (odstranite merilnik iz embalažne škatle izdelka) |
| 12. Rezalni sistem | 24. Nizkonapetostni kabel |

¹ Nahaja se pod zgornjim pokrovom. Za dostop morate odstraniti zgornji pokrov.

² Nahaja se pod zgornjim pokrovom. Za dostop morate odstraniti zgornji pokrov.

³ Izgled se lahko razlikuje za druge trge.

2.3 Simboli na izdelku

Na izdelku lahko najdete naslednje oznake. Spremembe skrbno preučite.



OPOZORILO: Pred uporabo izdelka preberite uporabniška navodila.



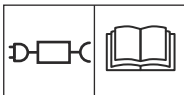
OPOZORILO: Pred deli ali dviganjem izdelek onemogote.



OPOZORILO: Med delovanjem bodite na varni razdalji od izdelka. Z dlanmi in stopali se ne približujte vrtljivim rezilom.



OPOZORILO: Ne vozite se na izdelku. Rok ali nog ne približajte ali postavite pod izdelek.



Uporabite odstranljivi vir napajanja, kot je opredeljeno na tipski ploščici ob simbolu.



Izdelek je skladen z veljavnimi direktivami EU.



Izdelek je v skladu z veljavnimi direktivami ZK.



Izdelek ni dovoljeno zavreči med običajne gospodinjske odpadke. Izdelek mora biti recikliran v skladu z lokalnimi predpisi.



Nizkonapetostnega kabla ni dovoljeno krajšati, podaljševati ali razvejiti.

V bližini nizkonapetostnega kabla ne uporabljajte trimerja. Pri obrezovanju žive meje pazite v območju speljave kabla.

2.4 Simboli na bateriji



OPOZORILO: Litij-ionske baterije lahko v primeru razgradnje, kratkega stika ali neprimerne ravnanja eksplodirajo ali povzročijo požar. Ne izpostavljajte vodi, ognju ali visokim temperaturam.



Preberite navodila za uporabnika.



Baterije ne odvrzite v ogenj in je ne izpostavljajte virom vročine.



Baterije ne potaplajte v vodo.

2.5 Splošna navodila

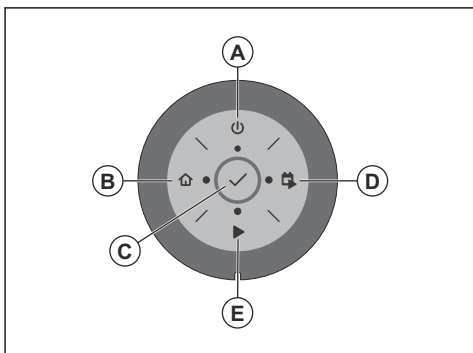
V priročniku za uporabo je za lažjo uporabo uporabljen naslednji sistem:

- Besedilo v **ležeči pisavi** se prikazuje v aplikaciji ali se nanaša na katerega od drugih razdelkov v teh navodilih za uporabo.
- Besedilo v **krepi** pisavi označuje gumbe na izdelku.

2.6 Tipkovnica

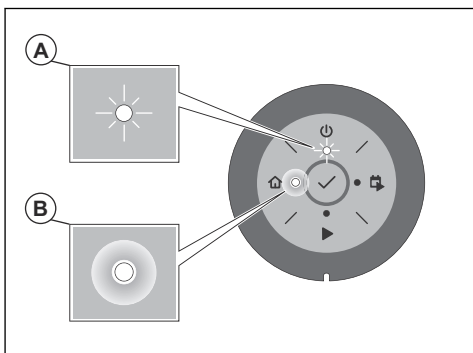
S tipkovnico na izdelku izberite način delovanja izdelka. Pritisnite gumb za 1 sekundo ali 3 sekunde, da nastavite način delovanja. Oglejte si razdelek *Načini delovanja na strani 22*. Gumbi na tipkovnici z utripajočimi lučkami so razpoložljivi načini delovanja za izdelek, ki ga lahko izberete. Preden lahko izberete način delovanja, morate vnesti kodo PIN za izdelek.

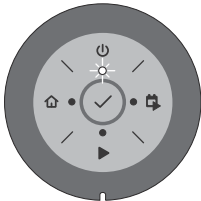
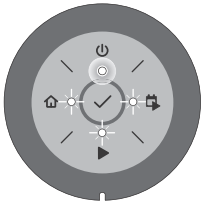
- Z gumbom **ON/OFF** (A) izdelek vklopite in izklopite.
- Z gumbom **PARK** (Parkiranje) (B) izdelku naročite, naj parkira v polnilno postajo.
- Z gumbom **OK** (C) potrdite nastavitve, ki ste jih izbrali v menjijih.
- Z gumbom **Start/Schedule** (Zagon/Urnik) (D) zaženite izdelek in nastavite urnik. Urnik se začne ob trenutnem času vsak dan in izdelek bo vsak dan deloval do najdaljšega časa košnje.
- Z gumbom **Start** (E) zaženete izdelek.

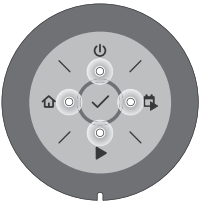
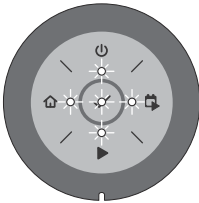
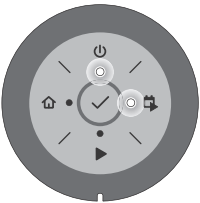
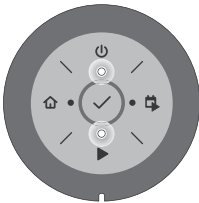
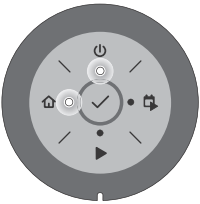
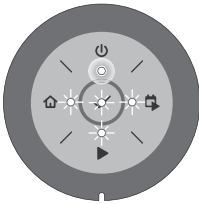


2.7 LED-indikator stanja na tipkovnici

LED-indikator stanja na tipkovnici prikazuje stanje izdelka. Na LED-indikatorju stanja sta na voljo 2 načina svetlobe, utripajoča lučka (A) in prižgana lučka (B).



| Pripravljenost | Prosti tek |
|---|---|
|  |  |

| | |
|--|---|
| <p>Čakanje na kodo PIN</p>  | <p>Napačna PIN-koda</p>  |
| <p>Rezanje po nastavljenem <i>Urniku</i></p>  | <p>Rezanje, v načinu delovanja <i>Preglasitev urnika</i> ali v <i>sekundarnem območju</i></p>  |
| <p><i>Parkirana</i></p>  | <p>Napaka</p>  |

3 Namestitev

3.1 Uvod – namestitev

Za dodatne informacije glede namestitve in videoposnetke z navodili glejte www.gardena.com.

Priporočamo, da pred namestitvijo izdelka posodobite vdelano programsko opremo, ter tako zagotovite, da ima izdelek najnovejšo vdelano programsko opremo. Glejte *Posodobitev vdelane programske opreme na strani 27*.



OPOZORILO: Pred namestitvijo izdelka, morate prebrati in razumeti poglavje o varnosti.



POZOR: Uporabljajte originalne nadomestne dele in material za namestitev.

3.2 Glavne komponente za namestitev

Namestitev vključuje naslednje sestavne dele:

- Robotska vrtna kosilnica, ki samodejno kosi travo.
- Polnilna postaja, ki ima 3 naloge:
 - Pošilja krmilne signale prek omejevalne zanke.
 - Pošilja krmilne signale prek vodilnega kabla, da lahko izdelek sledi vodilnemu kablu do določenih oddaljenih območij na vrtu in zlahka najde pot nazaj do polnilne postaje.
 - Zamenjava izdelka.
- Napajalnik, ki je povezan s polnilno postajo in napajalno vtičnico z napetostjo 100–240 V.
- Kabel za zanko, ki se napelje po delovnem območju ter okoli predmetov in rastlin, kjer izdelek ne sme kositi. Kabel za zanko se uporablja kot omejevalna zanka in vodilni kabel.

3.3 Priprava na namestitev

Pred namestitvijo izdelka preberite poglavje o namestitvi. Za pravilno delovanje izdelka mora biti namestitev izvedena natančno.

- Pripravite načrt delovnega območja in na njem označite vse ovire. Tako boste lažje določili mesta za namestitev polnilne postaje, omejitvene zanke in vodilnega kabla.
- Na načrtu označite mesta namestitve polnilne postaje, omejevalne zanke in vodilnega kabla.
- Na načrtu označite mesto povezave vodilnega kabla z omejevalno zanko. Glejte *Namestitev vodilnega kabla na strani 17*.
- Zapolnite luknje v zelenici, da jo izravnate.



POZOR: Luknje v travi, ki so napolnjene z vodo, lahko izdelek poškodujejo.

- Pred namestitvijo izdelka pokosite travo in robove. Trava naj bo visoka največ 4 cm (1.6 palcev).

Opomba: V prvih tednih po namestitvi bo raven hrupa med košnjo trave morda višja kot običajno. Po določenem času se raven hrupa zmanjša.

3.4 Pred namestitvijo žic

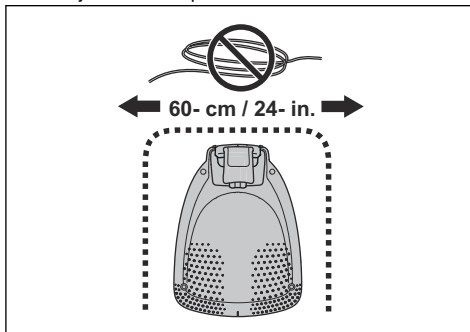
Odločite se lahko, da žice pritrdite s klini oz. jih zakopljete. Za isto delovno območje lahko uporabite 2 postopka.



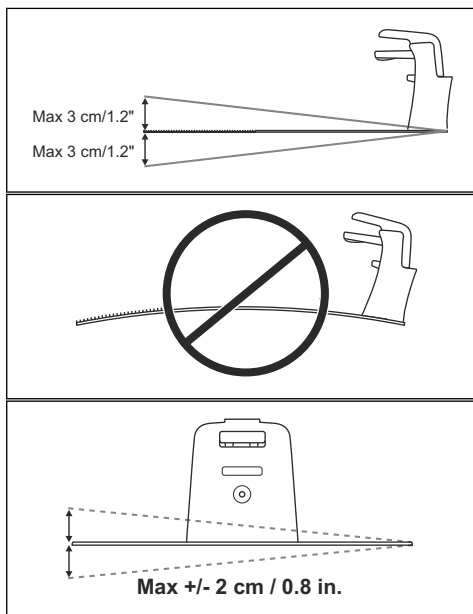
POZOR: Če v delovnem območju uporabljate prezračevalnik, omejevalno zanko in vodilni kabel zakopljete, da ju ne poškodujete.

3.4.1 Pregled mesta za namestitev polnilne postaje

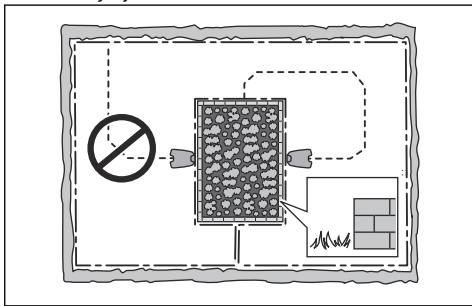
- Pred polnilno postajo ohranajte najmanj 2 m/6.6 ft prostora. Glejte *Pregled mesta za namestitev vodilnega kabla na strani 15*.
- Desno in levo od središča polnilne postaje ohranite vsaj 30 cm/12 in prostora.



- Polnilno postajo postavite v bližini napajalne vtičnice.
- Polnilno postajo postavite na ravno površino.
- Podstavek polnilne postaje ne sme biti ukriavljen.



- Če sta na delovnem območju dva dela ločena s strmim naklonom, priporočamo, da polnilno postajo postavite v spodnji del.
- Polnilno postajo postavite v območje, ki je zaščiteno pred soncem.
- Če je polnilna postaja nameščena na otoku, je treba vodilni kabel priključiti na otok. Glejte *Za ustvarjanje otoka na strani 14*.



3.4.2 Za pregled mesta za namestitev napajalnika



OPOZORILO: Ne režite ali podaljšujte nizkonapetostnega kabla. Nevarnost električnega udara.



POZOR: Pazite, da rezila na izdelku ne poškodujejo nizkonapetostnega kabla.



POZOR: Nizkonapetostnega kabla ne postavljajte v navitje ali pod ploščo polnilne postaje. Navitje povzroča motnje s signalom polnilne postaje.



- Napajalnik postavite na mesto s streho in zaščitno pred soncem in dežjem.
- Napajalnik postavite na mesto z dobrim pretokom zraka.
- Pri priključitvi napajanja na električno vtičnico uporabite napravo na diferenčni tok (RCD) z sprožilnim tokom največ 30 mA.

Nizkonapetostni kabli različnih dolžin so na voljo kot dodatna oprema.

3.4.3 Pregled mesta za namestitev omejevalne zanke



POZOR: Med omejevalno zanko in vodnimi telesi, pobočji, prepadi ali javnimi cestami mora biti ovira, ki meri najmanj 15 cm/6 palca. Izdelek se tako ne poškoduje.



POZOR: Izdelku ne dovolite delovanja na gramozu.



POZOR: Ob namestitvi omejevalne zanke ne speljite v preostrih zavojih.

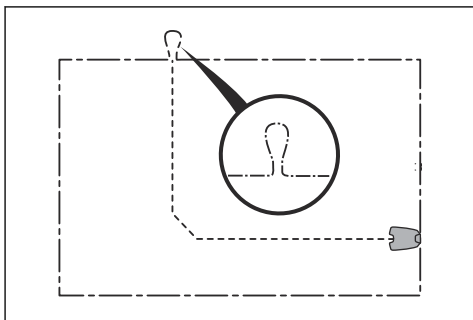


POZOR: Za natančno delovanje brez hrupa izolirajte vse ovire, kot so drevesa, korenine in kamne.

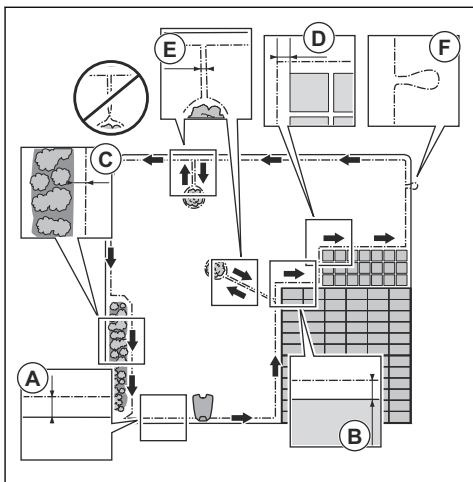
Omejevalno zanko je treba namestiti kot sklenjeno zanko okrog delovnega območja. Senzorji izdelka zaznavajo približevanje omejevalni zanki in izdelek izbere drugo smer. Vsi deli delovnega območja morajo biti oddaljeni največ 15 m/50 čevljev od omejevalne zanke.

Za enostavnejšo vzpostavitev povezave med vodilnim kablom in omejevalno zanko je priporočena izdelava

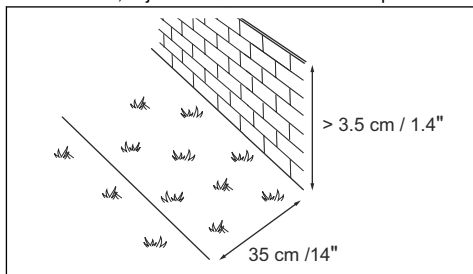
ušesca za namestitvev vodilnega kabla. Ušesce izdelajte iz približno 20 cm/8 palca omejevalne zanke.



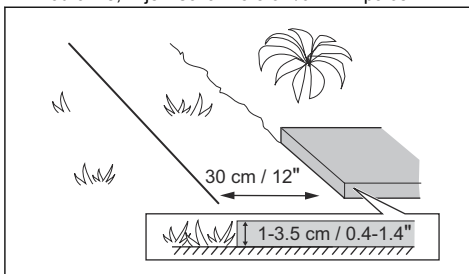
Opomba: Pred namestitvijo vodilnega kabla in omejevalne zanke pripravite načrt delovnega območja.



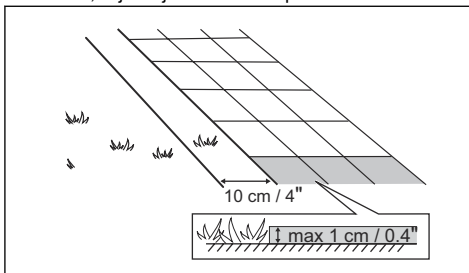
- Omejevalno zanko postavite okoli celotnega delovnega območja (A). Prilagodite razdaljo med omejevalno zanko in ovirami.
- Omejevalno zanko postavite 35 cm/14 palcev (B) od ovire, ki je visoka več kot 3.5 cm/1.4 palcev.



- Omejevalno zanko postavite 30 cm/12 palcev (C) od ovire, ki je visoka 1-3.5 cm/0.4-1.4 palcev.



- Omejevalno zanko postavite 10 cm/4 palcev (D) od ovire, ki je nižja od 1 cm/0.4 palcev.



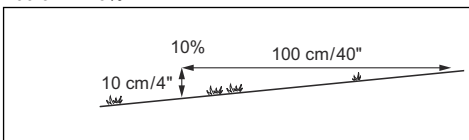
- Če imate kamnito tlakovano pot, ki je v isti višini kot trata, omejevalno zanko postavite pod tlakovci.

Opomba: Če je kamnito tlakovana pot široka vsaj 30 cm/12 palcev, za košnje trave ob tlakovcih uporabite tovarniško nastavitve funkcije *Vozi ob žici*. Glejte *Funkcija Vožnja ob žici na strani 19*.

- Če ustvarite otok, omejevalno zanko, ki poteka do in od otoka, postavite blizu ene drugi (E). Žice vstavite v isti klin. Glejte *Za ustvarjanje otoka na strani 14*.
- Naredite pritrdišče (F), kjer bo vodilni kabel priključen na omejevalno zanko.

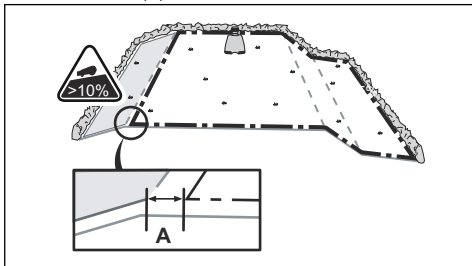
3.4.3.1 Za nameščanje omejevalne zanke na pobočju

Izdelek lahko uporabljate na klančinah: 25%. Dostop do prestrnih klančin mora biti onemogočen z omejevalno zanko. Naklon (%) se izračuna kot navpična višina, deljena z vodoravno razdaljo. Primer: 10 cm / 100 cm = 10%.



- Za pobočja, ki so znotraj delovnega območja strmehjša od 25%, izolirajte pobočje z omejevalno zanko.

- Za pobočja vzdolž zunanega roba trate, ki so strmejša od 10%, omejevalno zanko namestite 20 cm/8 in (A) od roba.



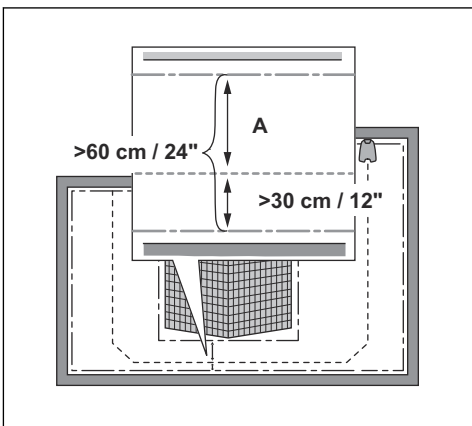
- Za pobočja, ki se nahajajo poleg javnih cest, vzdolž zunanega roba pobočja postavite oviro, ki bo oddaljena najmanj 15 cm (6 in). Kot pregrado lahko uporabite steno ali ograjo.

3.4.3.2 Prehodi

Prehod je predel z omejevalno zanko na vsaki strani, ki povezuje 2 deli delovnega območja. Razdalja med omejevalno zanko na vsaki strani prehoda mora biti najmanj 60 cm (24 in).

Opomba: Če je prehod širok manj kot 2 cm/6.5 ft, skozi prehod namestite vodilni kabel.

Najmanjša priporočena razdalja med vodilnim kablom in omejevalno zanko je 30 cm (12 in). Izdelek vedno teče levo od vodilnega kabla, kot je videti v smeri proti polnilni postaji. Priporočljivo je, da je na levi strani vodilnega kabla (A) čim več prostora.



3.4.3.3 Za ustvarjanje otoka



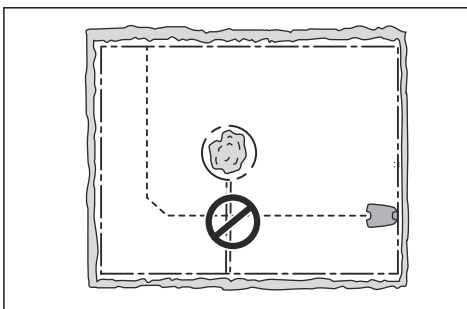
POZOR: Predela omejevalne zanke ne namestite prek drugega. Predela omejevalne zanke morata biti vzporedna.



POZOR: Vodilni kabel ne sme biti napeljan čez omejevalno zanko.



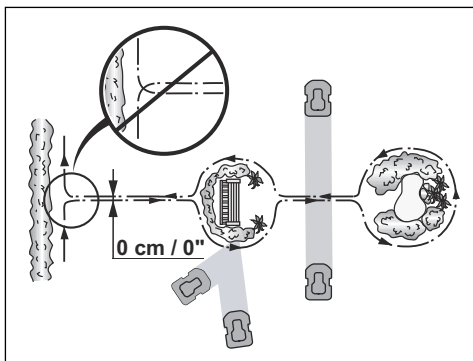
POZOR: Izolirajte ali odstranite ovire, ki so nižje od 15 cm (5.9 in). Izolirajte ali odstranite ovire, ki se rahlo nagibajo, kot na primer kamenje, drevesa ali korenine. Tako boste preprečili poškodbe rezil.



Če želite ustvariti otok, z omejevalno zanko osamite območja v delovnem območju. Priporočamo, da izolirate vse nepremične predmete v delovnem območju.

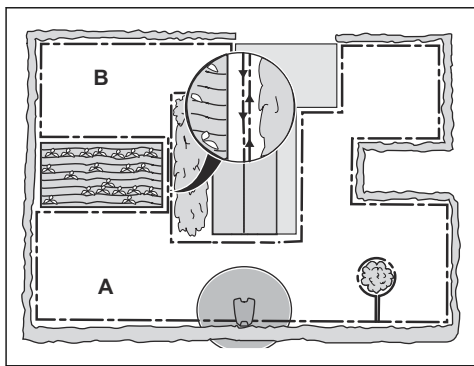
Nekatere ovire so odporne proti trkom, kot na primer drevesa ali grmičevje, ki merijo več kot 15 cm (5.9 in). Izdelek bo trčil ob oviro in nato izbral novo smer.

- Omejevalno zanko namestite na oviro in okrog nje, da naredite otok.
- Dva predela omejevalne zanke, ki potekata do in od otoka, namestite skupaj. Tako se bo izdelek pomikal po žici.
- 2 predela omejevalne zanke vstavite v isti klin.



3.4.3.4 Za ustvarjanje sekundarnega območja

Če delovno območje vsebuje 2 območji, ki nista povezani s prehodom, ustvarite sekundarno območje (B). Glavno območje (A) je delovno območje s polnilno postajo.



Opomba: Izdelek je treba ročno prestaviti z glavnega na sekundarno območje.

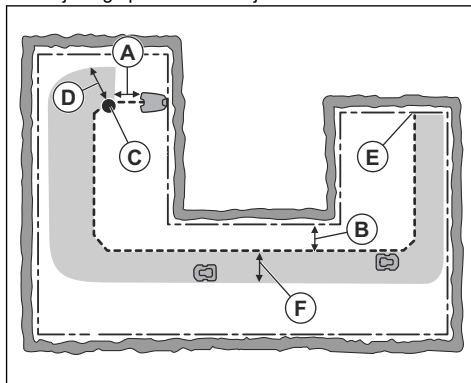
- Omejevalno zanko namestite okrog sekundarnega območja (B), da ustvarite otok. Glejte *Za ustvarjanje otoka na strani 14*.

Opomba: Omejevalno zanko je treba namestiti kot 1 sklenjeno zanko okrog celotnega delovnega območja (A + B).

Opomba: Med košnjo trave v sekundarnem območju mora biti izbran način *Sekundarno območje*. Glejte *Sekundarno območje na strani 23*.

3.4.4 Pregled mesta za namestitev vodilnega kablja

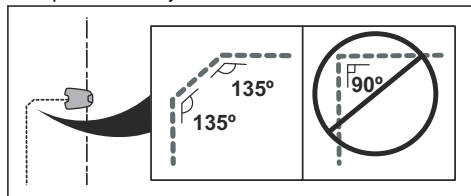
Speljite vodilni kabel iz polnilne postaje skozi delovno območje in ga povežite z omejevalno zanko.



- Vodilni kabel pred polnilno postajo (A) napeljite v ravni črti najmanj 1 m (3.3 ft).
- Vodilni kabel namestite vsaj 30 cm (1 ft) stran od omejevalne zanke (B).
- Začetna točka (C). Glejte *Izhodišče polnilne postaje na strani 20*.
- Najmanjša razdalja 60 cm/2 čevlja od začetne točke pravokotno na omejevalno zanko (D). Glejte *Namestitev vodilnega kablja na strani 17*.
- Kjer je vodilni kabel priključen na omejevalno zanko (E).
- Vodilni koridor (F). Izdelek se vedno premika po levi strani vodilnega kablja v smeri proti polnilni postaji. Pomembno je, da je na levi strani vodilnega kablja čim več prostora. Vodilni koridor je lahko največ 1.2 m/ 4 ft.

Opomba: Izdelek vedno deluje v vodilnem koridorju, vendar spreminja razdaljo od vodilne žice.

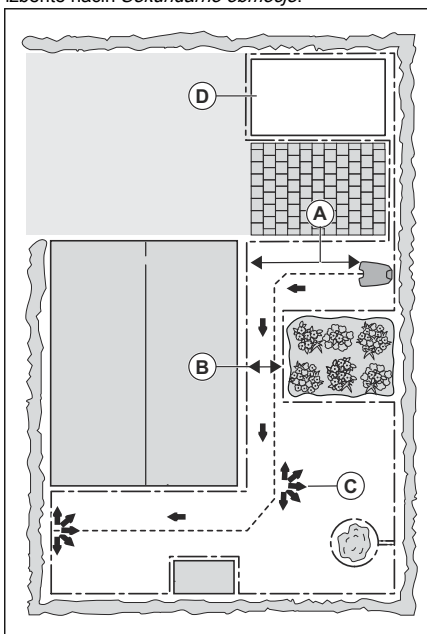
- Ob namestitvi vodilnega kablja ne speljite v preostrih zavojih.



3.4.5 Primeri delovnega območja

- Če je polnilna postaja postavljena v majhnem območju (A), mora biti razdalja do omejevalne zanke najmanj 2 m (6.6 ft) pred polnilno postajo.

- Če ima delovno območje prehod (B) brez nameščene vodilne žice, je najmanjša razdalja med omejevalnimi zankami 2 m/6.5 ft. Ko je vodilna žica nameščena skozi prehod, je najmanjša razdalja med omejevalnimi zankami 60 cm/24 palcev. Funkcijo *CorridorCut* uporabite za rezanje prehoda. Oglejte si razdelek *Izhodišča in funkcija CorridorCut* na strani 19.
- V primeru delovnega območja z ozkimi prehodi (B) lahko izdelek nastavite tako, da na določeni razdalji (C) najprej sledi in nato zapusti vodilni kabel. Nastavitve je mogoče spremeniti v *Izhodišča in funkcija CorridorCut* na strani 19.
- Če delovno območje vključuje sekundarno območje (D), glejte *Sekundarno območje na strani 23*. Izdelek postavite v sekundarno območje in izberite način *Sekundarno območje*.



3.5 Namestitev izdelka

3.5.1 Orodja za namestitev

- Kladivo/plastični bat: Za enostavnejše zabijanje klinov v tla.
- Robilnik/ravna lopata: Za zakop omejevalne zanke.
- Kombinirane klešče: Za rezanje omejevalne zanke in stiskanje konektorjev.
- Nastavljive klešče: Za stiskanje sponk.

3.5.2 Za namestitev polnilne postaje



POZOR: V ploščo polnilne postaje ne vrtajte novih lukenj.



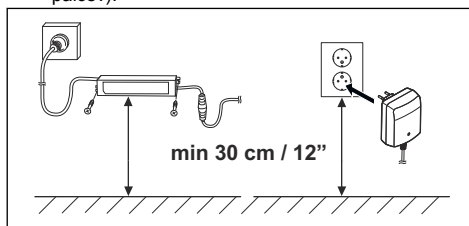
POZOR: Na podstavek polnilne postaje ne postavite nog.



OPOZORILO: Preden priključite nizkonapetostni kabel in napajalnik, se prepričajte, da sta vtiča čista in suha.

Napajalnik priklopite samo na napajalno vtičnico, povezano z napravo na diferencialni tok naprave (RCD).

1. Prebrati in razumeti morate navodila o polnilni postaji. Glejte *Pregled mesta za namestitev polnilne postaje* na strani 11.
 2. Polnilno postajo postavite v izbrano območje.
- Opomba:** Polnilne postaje ne pritrdite na tla z vijaki, dokler vodilni kabel ni nameščen. Glejte *Namestitev vodilnega kabla* na strani 17.
3. Priključite nizkonapetostni kabel v polnilno postajo.
 4. Napajalnik namestite na višino najmanj 30 cm (12 palcev).



5. Kabel napajalnika priključite na vtičnico napetosti 100-240 V.

Opomba: Izdelek lahko med nameščanjem omejevalne zanke in vodilnega kabla postavite v polnilno postajo, da se napolni.

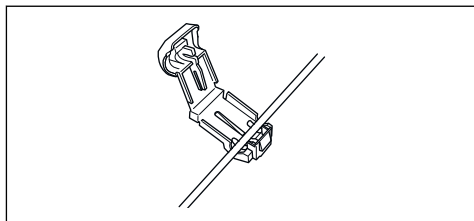
6. Nizkonapetostni kabel s klini namestite v tla ali ga zakopljite. Glejte *Namestitev kabla na mesto s klini* na strani 17 ali *Zakop omejevalne zanke ali vodilnega kabla* na strani 18.
7. Ko namestite omejevalno zanko in vodilni kabel, žice priključite na polnilno postajo. Glejte *Za namestitev omejevalne zanke* na strani 17 in *Namestitev vodilnega kabla* na strani 17.
8. Po namestitvi vodilnega kabla s priloženimi vijaki pritrdite polnilno postajo na tla. Glejte *Priprava na namestitev* na strani 11.

3.5.3 Za namestitev omejevalne zanke

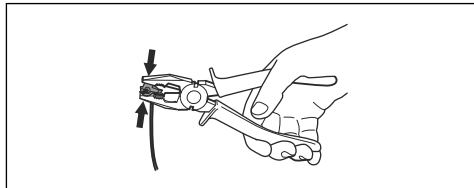


POZOR: Preostali kabel izravnajte, ne puščajte v navitju. Navitje povzroča motnje izdelka.

1. Omejevalno zanko postavite okoli celotnega delovnega območja. Namestitev začnite in končajte za polnilno postajo.
2. Razprite konektor in omejevalno zanko vstavite v konektor.



3. Konektor stisnite s kleščami.



4. Omejevalno zanko odrežite 1-2 cm (0.4-0.8 in) nad vsakim konektorjem.
5. Desni konektor pritisnite na kovinsko nožico polnilne postaje z oznako "R".
6. Levi konektor pritisnite na kovinsko nožico polnilne postaje z oznako "L".

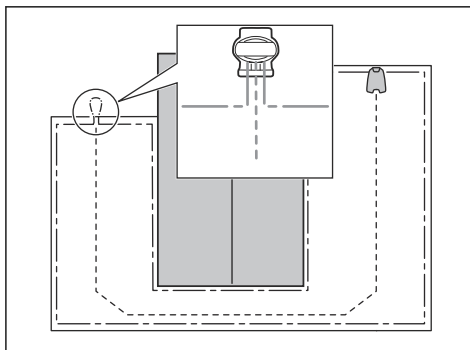
3.5.4 Namestitev vodilnega kabla



POZOR: Združeni kablji ali sponke, zaščitene z izolirnim trakom, niso ustrezni primeri razcepitve. Vlažnost tal povzroči oksidacijo kablov in sčasoma prekinjen tokokrog.

1. Razprite konektor in vodilni kabel vstavite v konektor.
2. Konektor stisnite s kleščami.
3. Vodilni kabel odrežite 1-2 cm (0.4-0.8 in) nad vsakim konektorjem.
4. Vodilni kabel potisnite skozi režo na plošči polnilne postaje.
5. Konektor pritisnite na kovinsko nožico polnilne postaje z oznako "G".
6. Polnilno postajo odklopite iz napajalne vtičnice.

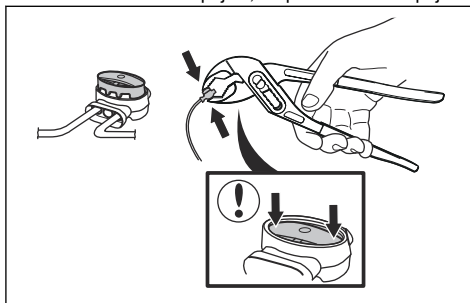
7. Konec vodilnega kabla vstavite v zaponko na omejevalni zanki.
8. Omejevalno zanko prerežite z ustreznimi škarjami za rezanje žic.
9. S spojnikom povežite vodilni kabel z omejevalno zanko.



- a) 2 konca omejevalne zanke in konec vodilnega kabla vstavite v spojnik.

Opomba: Konci kablov morajo biti vidni skozi prozorni del spojnika.

- b) S pomočjo nastavljivih klešč potisnite pokrov navzdol na spojnik, da pritrdite žice v spojnik.



10. Vodilni kabel s klini pritrdite na tla ali ga zaklopljite. Glejte *Namestitev kabla na mesto s klini na strani 17* ali *Zakop omejevalne zanke ali vodilnega kabla na strani 18*.
11. Polnilno postajo priključite v napajalno vtičnico.

3.6 Namestitev kabla na mesto s klini



POZOR: Prepričajte se, da sta omejevalna zanka in vodilni kabel s klini pritrjena ob tla.



POZOR: Če takoj po namestitvi travo pokosite preнизko, lahko poškodujete izolacijo kabla. Poškodbe izolacije lahko povzročijo motnje šele nekaj tednov oziroma mesecev pozneje.

1. Omejevalno zanko in vodilni kabel postavite na tla.
2. Kline namestite tako, da bo razdalja med njimi največ 100 cm (40 in).
3. Kline pritrdite v tla s kladivom ali plastičnim kladivom.

Opomba: Kabel je v nekaj tednih zaraščen s travo in ni viden.

3.7 Zakop omejevalne zanke ali vodilnega kabla

- Zarežite utor v tla z robilnikom ali ravno lopato.
- Omejevalno zanko ali vodilni kabel vstavite 1-20 cm / 0,4-8 in globoko v tla.

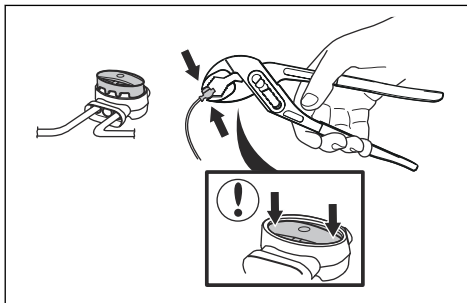
3.8 Podaljšanje omejevalne zanke ali vodilnega kabla

Opomba: Omejevalno zanko ali vodilni kabel podaljšajte, če je prekratek za delovno območje. Uporabite originalne nadomestne dele, na primer spojnike.

1. Polnilno postajo odklopite iz napajalne vtičnice.
2. Na mestu, kjer boste namestili podaljšek, odrežite omejevalno zanko ali vodilni kabel s škarjami za rezanje žic.
3. Na mestu, kjer morate namestiti podaljšek, dodajte kabel.
4. Omejevalno zanko ali vodilni kabel namestite na mesto.
5. Vstavite konce kabla v spojnik.

Opomba: Konci omejevalne zanke ali vodilnega kabla morajo biti vidni skozi prozorni del spojnika.

6. S pomočjo nastavljivih klešč potisnite pokrov navzdol na spojnik, da pritrdite žice v spojnik.

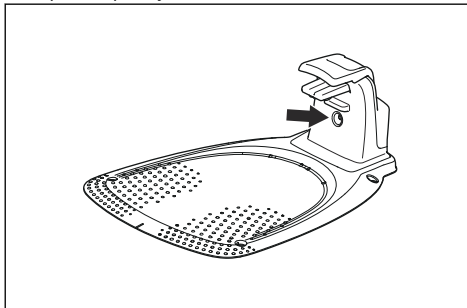


7. Omejevalno zanko ali vodilni kabel namestite na mesto s klini.
8. Polnilno postajo priključite v napajalno vtičnico.

3.9 Po namestitvi izdelka

3.9.1 Vizualno preverjanje polnilne postaje

1. Prepričajte se, da indikatorna lučka LED na polnilni postaji sveti zeleno.



2. Če indikatorna lučka LED ne sveti zeleno, preverite namestitev. Glejte *Indikatorna lučka na polnilni postaji na strani 36* in *Za namestitev polnilne postaje na strani 16*.

3.10 Oprijavljanje nastavitve izdelka

Za nastavitve izdelka uporabite GARDENA Bluetooth® App. Tovarniške nastavitve ustrezajo večini delovnih področij, vendar jih lahko prilagodite edinstvenim pogojem za vsako delovno področje.

3.10.1 Za prenos in združitev z GARDENA Bluetooth® App

Aplikacija GARDENA Bluetooth® App je brezplačna za vašo mobilno napravo. GARDENA Bluetooth® App se uporablja za nastavitve in delovanje izdelka. Interakcija kratkega dosega z izdelkom se imenuje Bluetooth®. Ko je združitev izdelka in aplikacije potrjena, imate dostop do menijev in funkcij, če ste v kratkem dosegu (Bluetooth®).

1. V mobilno napravo si prenesite GARDENA Bluetooth® App.
2. Izklopite izdelek in ga znova vklopite.
3. Združite GARDENA Bluetooth® App z izdelkom.

Opomba: Način združevanja Bluetooth® je aktiven 3 minute.

4. Z gumbi na izdelku vnesite kodo PIN. Če želite vnesti tovarniško kodo PIN, pritisnite gumb za **VKLOP/IZKLOP**, gumb **Parkiraj**, gumb **Start** in gumb **Start/Umik**. Glejte *Koda PIN na strani 21*.

3.10.2 Opravljanje nastavitve urnika



Urnik lahko nastavite na tri različne načine:

- Uporabite podprto načrtovanje GARDENA, kjer vnesete velikost delovnega območja, čarovnik za načrtovanje pa prikaže ustrezen urnik.
- Z ročnim razporejanjem ročno nastavite ali prilagodite urnik.
- Z gumbom **Start/Schedule** (Začni/Urnik) nastavite dnevni urnik, ki se začne vsak dan ob trenutnem času in izdelek bo vsak dan deloval do najdaljšega časa košnje. Glejte *Nastavitev delovanja izdelka v glavnem območju in ustvarjanje dnevnega urnika na strani 22*.



POZOR: Trave ne kosite več, kot je potrebno, da preprečite obrabo izdelka in trate.

3.10.2.1 Ocenite potreben čas delovanja

Če je delovno območje manjše od največje zmogljivosti izdelka, morate urnik nastaviti tako, da zmanjšate obremenitev trate in obrabo izdelka. Izdelek ima določen najdaljši čas košnje za vsak dan. Čas delovanja izdelka lahko nastavite v urniku. Čas delovanja vključuje rezanje, iskanje in polnjenje. Čas delovanja se lahko razlikuje zaradi številnih razlogov, na primer zaradi postavitve delovnega območja, rasti trave in starosti baterije. Če je izdelek deloval v trajanju največjega časa delovanja v dnevu, se na zaslonu aplikacije prikaže sporočilo *Današnja košnja je končana*.

Priporočeni časi delovanja za nekatere primere delovnih območij so prikazani v spodnji tabeli. Če rezultat ni zadovoljiv, podaljšajte čas delovanja.

| Območje, m ² | Priporočen čas delovanja, h |
|-------------------------|-----------------------------|
| 250 | 4-5 |
| 500 | 10-11 |

3.10.3 Izhodišča in funkcija CorridorCut

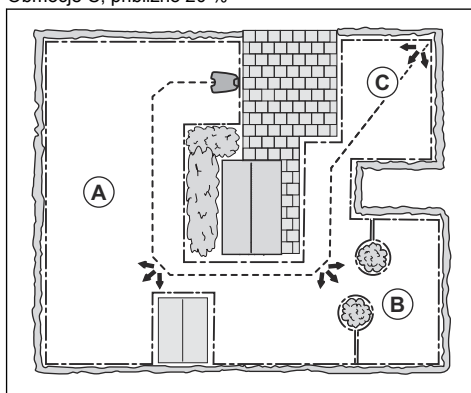
Če so v delovnem območju tudi oddaljena območja z ozkimi prehod, sta funkciji *Izhodišča* in *CorridorCut* priročni za vzdrževanje primerno pokošene zelenice na vseh delih vrta. Funkcija *Izhodišča* omogoča usmerjanje izdelka v oddaljene predele delovnega območja. Funkcija *CorridorCut* je namenjena košnji ozkih prehodov. Za uporabo teh funkcij je treba namestiti vodilni kabel. Nastavite lahko največ 3 odmaknjena območja.

S funkcijo *Izhodišča* izdelek najprej sledi vodilnemu kablu, nato pa ga po določeni razdalji zapusti in začne kositi travo.

Območje A, približno 50 %

Območje B, približno 30 %

Območje C, približno 20 %



Funkcija *CorridorCut* je primerna za košnjo ozkih prehodov širine od 60 cm do 1.5 m/2 ft. do 4.9 ft. Izdelek kosi v vzorcu, da zajame širino prehoda. Izdelek zažene funkcijo *CorridorCut* na nastavljeni razdalji od polnilne postaje. Ko izdelek doseže konec ozkega prehoda, kot običajno nadaljuje s košnjo trave.

Opomba: Da trava v ozkih prehodih ne bo preveč obrabljena, GARDENA priporoča, da za funkcijo *CorridorCut* nastavite nizek odstotek.

V tovarniških nastavitvah izdelek sledi vodilni kabel v 20 % časa 99 za m/ 325 ft, ali dokler izdelek ne doseže povezave z omejevalno zanko. Preostali čas, ko izdelek začne kositi na začetni točki. V tovarniških nastavitvah je možnost *CorridorCut* onemogočena.

3.10.4 Funkcija Vožnja ob žici

Sprednji del izdelka se vedno premakne čez omejevalno zanko za določeno razdaljo. Nato se izdelek premakne nazaj in spremeni smer. Tovarniška nastavitve je 32 cm (12 in). Izberete lahko nastavitve 20-35 cm (8-14 in).

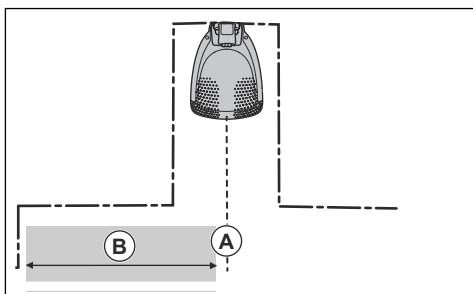
Opomba: Če spremenite razdaljo za *Vožnja ob žici*, se razdalja spremeni vzdolž omejevalne zanke na vseh delih delovnega območja.

3.10.5 Izhodišče polnilne postaje

Ta funkcija vam omogoča nadzor nad dolžino vožnje izdelka ob vodilnem kablu iz polnilne postaje pred začetkom košnje. Tovarniška nastavev je v 60 cm (2 in).

Opomba: Izdelek zapelje po vodilnemu kablu od polnilne postaje do začetne točke. Ohranjajte čim krajšo razdaljo od začetne točke, da zmanjšate možnost nastanka kolesnic na travi.

Če je polnilna postaja v majhnem prostoru, na primer med cvetličnimi gredami, nastavite začetno točko, kjer je razdalja do omejevalne zanke najmanj 60 cm/ 2 ft.



A) Začetna točka

B) Najmanjša razdalja 60 cm/2 čevlja. (pravokotno na vodilno žico).

3.10.6 SensorControl



Funkcija *SensorControl* samodejno prilagodi čas košnje rasti trave. Izdelek ne sme delovati dlje od nastavev urnika. Nastavite, kako pogosto izdelek kosi travo, ko uporabljate možnost *SensorControl*. Na voljo so 3 stopnje frekvence: *Nizka*, *Srednja* in *Visoka*. Višja kot je frekvenca, občutljivejši je izdelek za rast trave. Če je rast trave visoka, deluje izdelek dalj časa.

Opomba: Pri uporabi funkcije *SensorControl* je priporočljivo, da je za funkcijo *SensorControl* na voljo čim daljši čas delovanja. Urnika ne omejujte bolj, kot je potrebno. Preverite tudi, ali je disk z rezili čist in ali so rezila v dobrem stanju.

⁴ Na voljo kot dodatna oprema

Prvo delovanje dneva nastavite z nastavitvami urnika. Izdelek vedno dokonča 1 cikel košnje, nato pa funkcija *SensorControl* izbere, če bo izdelek nadaljeval z delovanjem ali ne. Pri tovarniški nastavitvi je ta funkcija onemogočena.

Opomba: Funkcija *SensorControl* je ponastavljena, če izdelek ne deluje več kot 50 ur oz. če izberete možnost *Ponastavi vse uporabniške nastavitve*. Funkcija *SensorControl* se ne spremeni v primeru *ponastavitve nastavev urnika*.

3.10.7 Izogibaj se trku s hiško GARDENA

Če ste namestili hiško GARDENA⁴ če izberete možnost *Izogibanje trkom s hiško*, se zmanjša obraba izdelka in hiške. Pri tovarniški nastavitvi je ta funkcija onemogočena.

Opomba: Če je izbrana možnost *Izogibanje trkom s hiško*, trava v okolici polnilne postaje morda ne bo pokošena.

3.10.8 ECO-način

Če je *ECO-način* aktiviran, izključi signal v omejevalni zanki, vodilnem kablu in polnilni postaji, kadar je izdelek parkiran ali se polni. Pri tovarniški nastavitvi je ta funkcija onemogočena.

Opomba: Uporabite *ECO-način*, da shranite energijo in se izognete motnjam z drugo opremo, npr. slušnimi napravami ali garažnimi vrati.

Opomba: Če želite izdelek v delovnem območju ročno zagnati, pritisnite gumb **STOP**, preden ga odstranite iz polnilne postaje. Če tega ne storite, izdelka v delovnem območju ni mogoče zagnati.

3.10.9 Senzor za zmrzal

Trava je dovzetna za obrabo zlasti tedaj, ko dvorišče prekriva zmrzal. Če je aktiviran *Senzor za zmrzal*, izdelek ne more začeti kositi pri temperaturah pod 5 °C (41 °F). Pri tovarniški nastavitvi je ta funkcija onemogočena.

Opomba: Senzor za zmrzal je nameščen v ohišju in lahko pride do zakasnitve v primerjavi s temperaturo okolice.

3.10.10 Novi signal zanke

Signal zanke se naključno izbere, da se ustvari enolična povezava med izdelkom in polnilno postajo. V redkih primerih je morda treba ustvariti nov signal, ko je

npr. signal dveh sosednjih namestitev zelo podoben.
Priklopite izdelek v polnilno postajo, preden ustvarite nov signal zanke.

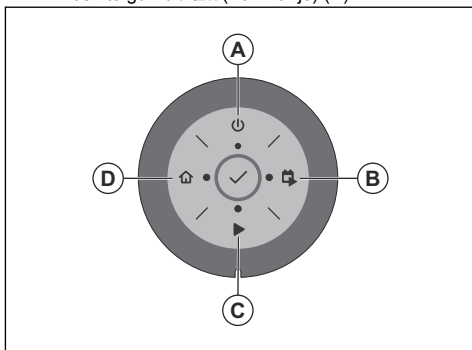
3.10.11 Koda PIN

Koda PIN je kombinacija 4 gumbov na tipkovnici. Ob prvi uporabi izdelka morate vnesti tovarniško kodo PIN. Kodo PIN lahko spremenite v GARDENA Bluetooth® App.

Opomba: V kodo PIN lahko vključite gumb za **ON/OFF**, gumb **Park** (Parkiraj), gumb **Start** in gumb **Start/Schedule** (Zagon/Urnik).

3.10.11.1 Vnos tovarniške kode PIN

1. Pritisnite gumb za **ON/OFF** (A).
2. Pritisnite gumb **Start/Schedule** (Zagon/Urnik) (B).
3. Pritisnite gumb **Start** (C).
4. Pritisnite gumb **Park** (Parkiranje) (D).



3.10.12 ZoneProtect

Če namestite dodatno opremo ZoneProtect, morate na izdelku omogočiti funkcijo ZoneProtect, da boste lahko uporabljali dodatno opremo ZoneProtect.

3.10.13 Ponastavi vse nastavitve

S to funkcijo ponastavite vse uporabniške nastavitve.

Opomba: Koda PIN, signal zanke in sporočila se ne ponastavijo, ko izberete možnost *Ponastavi vse uporabniške nastavitve*.

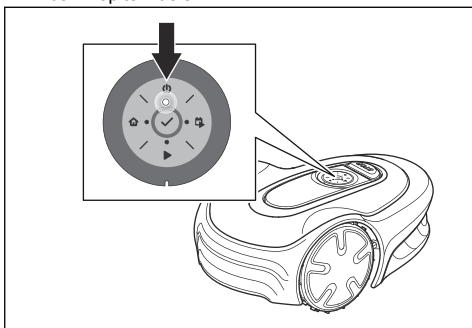
4 Delovanje

4.1 Uporaba gumba za VKLOP/IZKLOP



OPOZORILO: Preden začnete uporabljati izdelek, morate prebrati in razumeti poglavje o varnosti.

- Pritisnite in za 3 sekunde pridržite gumb za **VKLOP/IZKLOP**, da vklopite izdelek. Prepričajte se, da sveti indikatorna lučka LED.
- Če je izdelek VKLOPLJEN in v načinu varčevanja z energijo, indikatorna lučka LED utripa. Pritisnite in za 3 sekunde pridržite gumb za **VKLOP/IZKLOP**, da vklopite izdelek.



- Pritisnite in za 3 sekunde pridržite gumb za **VKLOP/IZKLOP**, da izklopite izdelek. Prepričajte se, da se je indikatorna lučka LED izklopila.

Opomba: Ko je izdelek v polnilni postaji, ga ni mogoče izklopiti.

4.1.1 Indikatorna lučka

Indikatorne lučke na tipkovnici prikazujejo načine delovanja izdelka; glejte razdelek *LED-indikator stanja na tipkovnici na strani 9*.

4.2 Za zagon izdelka

1. Pritisnite gumb **ON/OFF** in ga pridržite 3 sekunde.
2. S gumbi na tipkovnici vnesite kodo PIN in nato izberite gumb **OK**. Glejte *Koda PIN na strani 21*.
3. Izberite način delovanja. Glejte *Načini delovanja na strani 22*.

Opomba: V prvih tednih po namestitvi bo zaznan nivo hrupa pri košnji trave morda višji od pričakovanj. Ko izdelek že nekaj časa kosi travo, je zaznan nivo hrupa močno nižji.

4.3 Načini delovanja

Na voljo so naslednji načini delovanja:

- *Glavno območje*
- *Sekund. območje*
- *Parkiraj*
- *Parkiraj/urnik*
- *Razvelj. urnik*
- *Točkovna košnja*

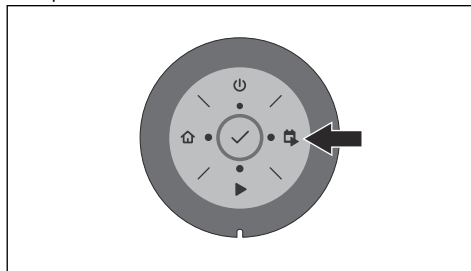
4.3.1 Glavno območje

Glavno območje je standardni način delovanja, v katerem izdelek kosi in se polni samodejno.

4.3.1.1 Nastavitev delovanja izdelka v glavnem območju

To lahko nastavite na nadzorni plošči in se polni samodejno: v aplikaciji ali s tipkovnico na izdelku:

1. Pritisnite gumb **STOP**.
2. Pritisnite gumb **Start/Schedule** (Zagon/Urnik) in ga pridržite 1 sekundo.



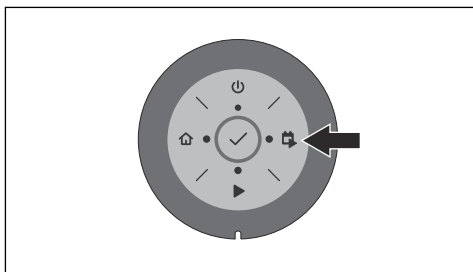
3. Pritisnite gumb **OK**.

Opomba: Če ni nastavljenega urnika, bo nastavljen dnevni urnik. Urnik se začne vsak dan in izdelek bo vsak dan deloval do najdaljšega časa košnje.

4.3.1.2 Nastavitev delovanja izdelka v glavnem območju in ustvarjanje dnevnega urnika

Nastavite lahko urnik, ki se začne vsak dan ob trenutnem času, in vsak dan skrajšate najdaljši čas košnje izdelka. To lahko nastavite na nadzorni plošči v aplikaciji ali s tipkovnico na izdelku:

1. Pritisnite gumb **STOP**.
2. Pritisnite gumb **Start/Schedule** (Zagon/Urnik) in ga pridržite 3 sekunde.



3. Pritisnite gumb **OK**.

4.3.2 Sekundarno območje

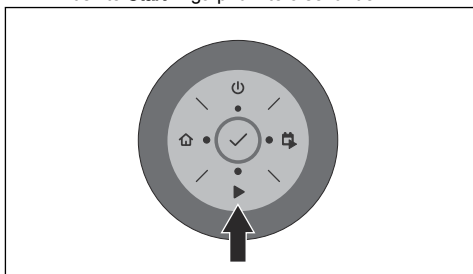
Za košnjo sekundarnih območij morate izbrati način delovanja *Drugo območje*. V tem načinu mora uporabnik izdelek ročno prestavljati med glavnim in sekundarnim območjem. Izdelek kosi, dokler se baterija ne izprazni. Ko je baterija prazna, izdelek postavite v polnilno postajo, da napolnite baterijo. Ko je baterija napolnjena, se izdelek premakne iz polnilne postaje in ustavi. Izdelek je tako pripravljen na začetek delovanja, vendar najprej potrebuje potrditev uporabnika.

Opomba: Izdelek postavite v polnilno postajo in v aplikaciji spremenite način delovanja v *glavno območje* ali s tipkovnico na izdelku, če želite po polnjenju baterije pokositi glavno območje.

4.3.2.1 Nastavitev delovanja izdelka v sekundarnem območju

To lahko nastavite na nadzorni plošči v aplikaciji ali s tipkovnico na izdelku:

1. Pritisnite gumb **STOP**.
2. Pritisnite **Start** in ga pridržite 3 sekunde.



3. Pritisnite gumb **OK**.

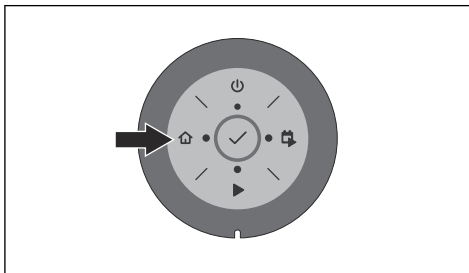
4.3.3 Parkiraj

Način delovanja *Parkiraj* pomeni, da se izdelek vrne v polnilno postajo, kjer ostane, dokler ne izberete drugega načina delovanja.

4.3.3.1 Parkiranje izdelka

To lahko nastavite na nadzorni plošči v aplikaciji ali s tipkovnico na izdelku:

1. Pritisnite gumb **STOP**.
2. Pritisnite gumb **Park** (Parkiranje) in ga pridržite 3 sekunde.



3. Pritisnite gumb **V REDU**.

Opomba: Če želite spremeniti način delovanja izdelka, pritisnite gumb **STOP** in izdelek bo v stanju nedejavnosti, kjer lahko nastavite način delovanja.

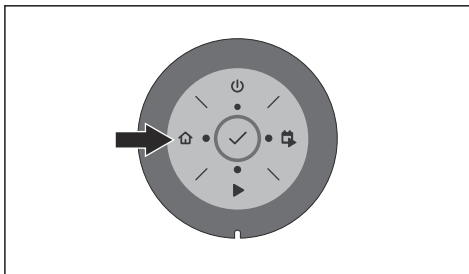
4.3.4 Parkiraj/urnik

Način delovanja *Parkiraj/urnik* pomeni, da se izdelek vrne v polnilno postajo, kjer ostane do naslednjega urnika. Če je izdelek deloval v trajanju najdaljšega časa košnje v dnevu, bo z delovanjem znova začel naslednji dan. Glejte *Ocenite potreben čas delovanja na strani 19*.

4.3.4.1 Parkiranje izdelka in ponovni zagon z naslednjim urnik

To lahko nastavite na nadzorni plošči v aplikaciji ali s tipkovnico na izdelku:

1. Pritisnite gumb **STOP**.
2. Pritisnite gumb **Park** (Parkiranje) in ga pridržite 1 sekundo.



3. Pritisnite gumb **V REDU**.

Opomba: Če želite spremeniti način delovanja izdelka, pritisnite gumb **STOP** in izdelek bo v stanju nedejavnosti, kjer lahko nastavite način delovanja.

4.3.5 Razveljavi urnik

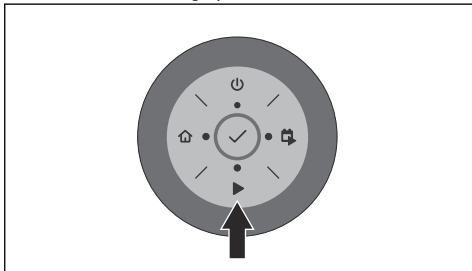
Če želite začasno preglasiti nastavitve urnika, izberite *Razvelj. urnik*. Nastavitve urnika lahko preglasite za 3

ure. Izdelka ni mogoče nastaviti za več kot je najdaljši čas dnevne košnje.

4.3.5.1 Preglasitev umika

To lahko nastavite na nazorni plošči v aplikaciji ali s tipkovnico na izdelku:

1. Pritisnite gumb **STOP**.
2. Pritisnite **Start** in ga pridržite 1 sekundo.



3. Pritisnite gumb **OK**.

4.3.6 Točkovna košnja

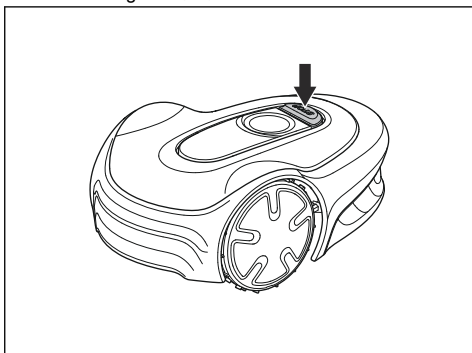
Z možnostjo *Točkovna košnja* je uporabna za hitro košnjo območja, ki je manj pokošeno kot drugi deli vrta. Izdelek morate ročno prestaviti v izbrano območje. Ta način delovanja lahko nastavite samo v aplikaciji.

Točkovna košnja pomeni, da izdelek kosi v spiralnem vzorcu in kosi travo v območju, kjer je bil zagnan.

Ko zaključite, izdelek samodejno preklopi nazaj v način delovanja *Glavno območje* ali *Sekundarno območje*.

4.4 Izklop izdelka

1. Pritisnite gumb **STOP** na vrhu izdelka.

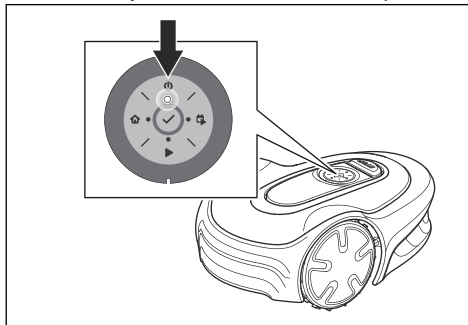


Opomba: Ko pritisnete gumb **STOP**, bo izdelek nedejaven. Izdelek in rezalni motor se ustavita.

4.5 Izklop izdelka

1. Pritisnite gumb **STOP**.

2. Pritisnite in za 3 sekunde pridržite gumb za **VKLOP/IZKLOP**, da izklopite izdelek. Prepričajte se, da se je indikatorna lučka LED izklopila.



Opomba: Ko je izdelek v polnilni postaji, ga ni mogoče izklopiti.

4.6 Polnjenje baterije



OPOZORILO: Izdelek polnite v polnilni postaji, za kar je tudi namenjena. Napačna uporaba lahko povzroči električni udar, pregrevanje ali iztekanje korozivne tekočine iz baterije.

V primeru iztekanja elektrolita izperite z vodo, v primeru stika z očmi pa nemudoma poiščite zdravniško pomoč.

Če je izdelek nov ali ga dlje časa niste uporabljali, je lahko baterija prazna in jo morate pred uporabo izdelka napolniti. V načinu delovanja *Glavno območje* izdelek samodejno preklaplja med košnjo in polnjenjem.

1. Za zagon izdelka pritisnite gumb **ON/OFF**.
2. Izdelek vstavite čim globlje v polnilno postajo. Prepričajte se, da je izdelek povezan s polnilno postajo. Oglejte si kovinske kontakte in kontaktne spoje v *Pregled izdelka na strani 7*

4.7 Nastavitev višine košnje



POZOR: Prve tedne po novi namestitvi nastavite višino košnje na vrednost 3 in tako preprečite poškodbe omejevalne zanke. Nato lahko vsak teden znižate vrednost višine košnje.

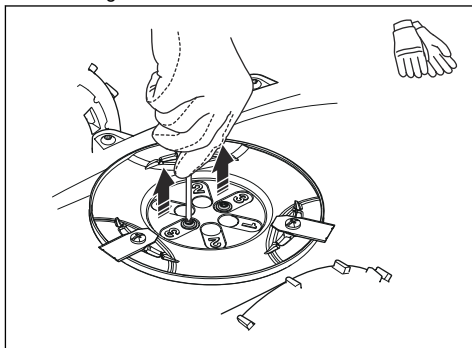
Izbirate lahko med tremi različnimi višinami košnje. Disk z rezili ima oznako za vsako višino. 1. korak je najnižja višina, 2. korak je srednja višina, 3. korak pa je najvišja višina. Tovarniška nastavitve je 3.

4.7.1 Nastavitev višine košnje



OPOZORILO: Uporabljajte zaščitne rokavice.

1. Pritisnite in za 3 sekunde pridržite gumb **ON/OFF**, da izklopite izdelek.
2. Izdelek mora biti izklopljen. Ko lučka indikatorja na gumbu **ON/OFF** ne sveti, je izdelek izklopljen. Glejte *LED-indikator stanja na tipkovnici na strani 9*.
3. Zgornji pokrov povlecite v smeri urinega kazalca in ga odstranite.
4. Odstranite ključ torx, ki je pritrjen na ohišje izdelka.
5. Obrnite izdelek.
6. Odstranite 2 vijaka na disku z rezili.
7. Privzdignite disk z rezili.



8. Disk z rezili namestite na gred. Izberite višino reza in poravnajte 2 luknji na disku z rezili z 2 luknjama na gredi.
9. Za namestitev gredi na disk z rezili pritrдите 2 vijaka.
10. Ključ torx namestite nazaj na ohišje izdelka.
11. Odprite zadnji pokrov izdelka.

5 Vzdrževanje

5.1 Uvod – vzdrževanje



OPOZORILO: Pred vzdrževanjem izdelka morate izdelek izklopiti.



OPOZORILO: Uporabljajte zaščitne rokavice.

Za boljše delovanje in daljšo življenjsko dobo izdelek redno čistite ter po potrebi zamenjajte obrabljene dele.

Ko je izdelek nov, disk z rezili in sama rezila preglejte vsak teden. Če je obraba majhna, lahko ob naslednjem pregledu diska z rezili in samih rezil povečate interval. Morebitno poškodovanost diska z rezili in rezil preverjajte pogosteje.

Pomembno je, da se disk z rezili vrti brez težav in robovi rezil niso poškodovani. Običajna življenjska doba rezil je 4 do 7 tednov. Naslednji pogoji lahko podaljšajo ali skrajšajo življenjsko dobo rezil:

- čas delovanja in velikost delovnega območja;
- dolžina in debelina trave;
- tla, pesek in uporaba gnojil;
- predmeti, kot so podstavki, igrače, kamni in korenine na delovnem območju.

Opomba: Rezultat košnje je lahko nezadovoljiv, če so rezila topa. Glejte *Zamenjava rezil na strani 27* za zamenjavo rezil.

5.2 Očistite izdelek



POZOR: Izdelka ne čistite z visokotlačnim čistilnikom. Pri čiščenju ne uporabljajte topil.

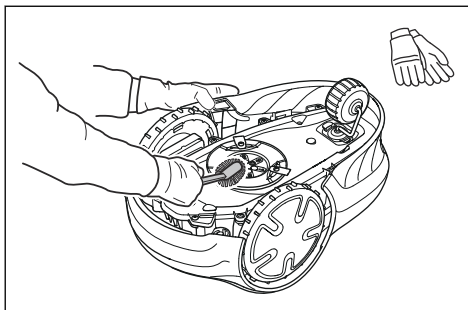
GARDENA priporoča uporabo posebnega kompleta za čiščenje in vzdrževanje. Če potrebujete več informacij, se obrnite na servis podjetja GARDENA.

5.2.1 Za čiščenje šasije in diska z rezili

Disk z rezili in rezila preglejte vsak teden.

1. Pritisnite gumb **STOP**.
2. Za izklop izdelka pritisnite in za 3 sekunde pridržite gumb za **VKLOP/IZKLOP**. Prepričajte se, da se indikator LED napajanja na tipkovnici izklopi.
3. Izdelek dvignite na stran.
4. Prepričajte se, da rezila niso poškodovana in da se rezila in diski z rezili vrtijo nemoteno.

5. Disk z rezili in šasijo očistite s krtačko pod tekočo vodo.



5.2.2 Čiščenje koles

Če se je na kolesih nabrala trava, izdelek na pobočjih ne deluje po pričakovanjih.

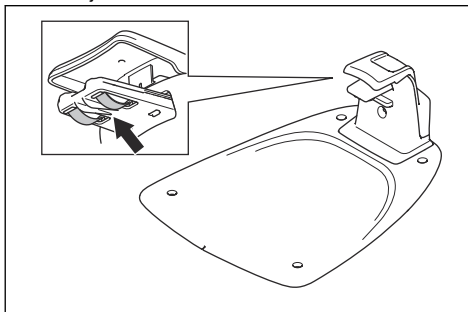
- Kolesa očistite z mehko krtačo.

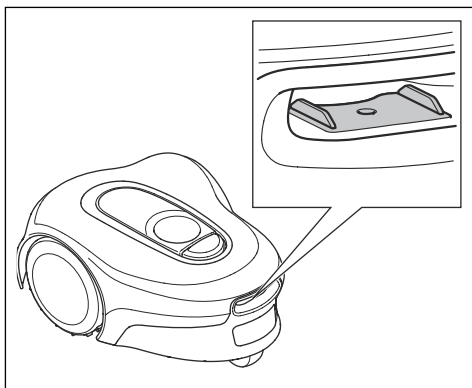
5.2.3 Čiščenje spodnje strani izdelka

- Ohiše izdelka očistite z vlažno krpo in blago milnico.

5.2.4 Čiščenje polnilnih in kontaktnih ploščic

1. Polnilne ploščice in kontaktne ploščice očistite z gladko brusilno krpo.
2. Polnilne in kontaktne ploščice namažite z oljem ali mastjo.





5.2.5 Čiščenje polnilne postaje



OPOZORILO: Preden se lotite čiščenja ali vzdrževanja polnilne postaje ali napajalnika, izvlecite vtič iz električnega omrežja.



POZOR: Za čiščenje polnilne postaje ne uporabljajte visokotlačnega čistilnika ali vodnega curka.

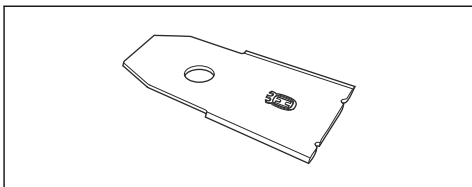
Opomba: Če so v polnilni postaji predmeti, izdelek ne more vstopiti v polnilno postajo. Polnilno postajo čistite redno.

- Odstranite travo, veje in druge predmete iz polnilne postaje.

5.3 Zamenjava rezil



OPOZORILO: GARDENA lahko zagotavlja varnost le, če uporabljate originalna rezila znamke GARDENA z logotipom v obliki črke H s krono.



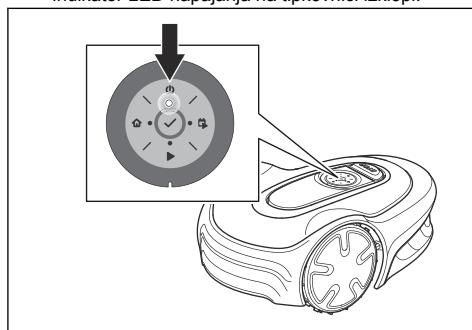
OPOZORILO: Ob zamenjavi rezila morate zamenjati tudi vijake. Rabljeni vijaki se lahko hitro obrabijo, tako da se

rezila zrahljajo, kar lahko povzroči resne poškodbe.

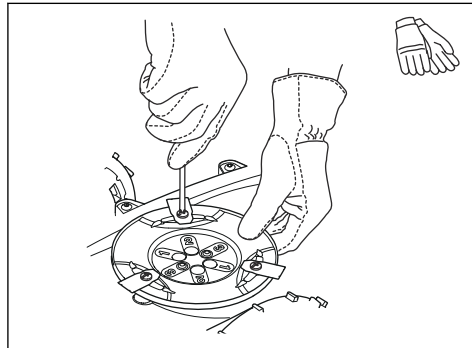
Za varno delovanje morate obrabljena ali poškodovana rezila zamenjati. Za dobre rezultate košnje in majhno porabo energije redno menjajte rezila. Da bo rezalni sistem uravnotežen, morate vsa 3 rezila in vijake zamenjati hkrati.

5.3.1 Zamenjava rezil

1. Pritisnite gumb **STOP**.
2. Za izklop izdelka pritisnite in za 3 sekunde pridržite gumb za **VKLOP/IZKLOP**. Prepričajte se, da se indikator LED napajanja na tipkovnici izklopi.



3. Izdelek z diskom z rezili postavite na mehko in čisto površino.
4. Odstranite 3 vijake in rezila z vsake rezalne plošče.



5. Pritrdite nova rezila in vijake.
6. Prepričajte se, da se lahko rezila nemoteno vrtijo.

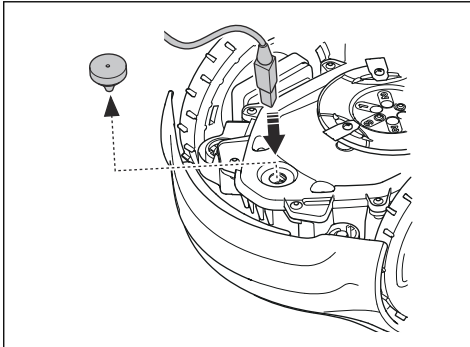
5.4 Posodobitev vdelahe programske opreme

Če servis opravi služba GARDENA, servisni tehnik naloži tudi posodobitve vdelahe programske opreme, ki so na voljo. Lastniki izdelkov GARDENA lahko posodobijo programsko opremo, če to zahteva

GARDENA Registrirani uporabniki bodo v tem primeru obveščeni.

5.4.1 Posodobitev programske opreme

1. Odstranite gumijasti čep.
2. Povežite kabel za tiskalnik USB (kontakta USB A in USB B) priključite v izdelek in računalnik. Kabel za tiskalnik USB je na voljo kot dodatna oprema.



3. Pojdite na www.gardena.com, poiščite in prenesite orodje za posodobitev vdelane programske opreme ter sledite navodilom.
4. Odstranite kabel tiskalnika USB.
5. Namestite gumijasti čep in se prepričajte, da se popolnoma zatesni.



POZOR: Gumijasti čep mora popolnoma tesniti, da ne pride do vlage.

5.5 Posodobitev sistema GARDENA Bluetooth® App

GARDENA redno posodablja GARDENA Bluetooth® App. Posodobite aplikacijo v trgovini App Store ali Google Play in se prepričajte, da imate najnovjšo različico.

5.6 Baterija



POZOR: Preden izdelek shranite, popolnoma napolnite baterijo. Če baterija ni popolnoma napolnjena, se lahko poškoduje.

Če je čas delovanja izdelka med posameznimi polnjenji krajši od običajnega, se življenjska doba baterije bliža koncu. Zamenjajte baterijo, da podaljšate čas delovanja izdelka.

Opomba: Življenjska doba baterije je odvisna od dolžine sezone in od tega, koliko ur na dan izdelek

deluje. Zaradi dolge sezone ali velikega števila ur uporabe na dan je treba baterijo zamenjati bolj pogosto.

5.6.1 Zamenjava ali odstranitev baterije

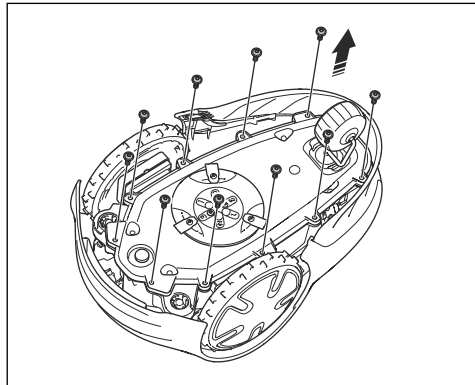


OPOZORILO: Uporabljajte zaščitne rokavice.



POZOR: Ne dotikajte se tiskanih vezij.

1. Pritisnite in za 3 sekunde pridržite gumb **ON/OFF**, da izklopite izdelek.
2. Izdelek mora biti izklopljen. Ko lučka indikatorja na gumbu **ON/OFF** ne sveti, je izdelek izklopljen. Glejte *LED-indikator stanja na tipkovnici na strani 9*.
3. Obrnite izdelek. Izdelek položite na mehko in čisto površino, da ga ne opraskate.
4. Odstranite 10 vijakov z izvijačem Torx 20.

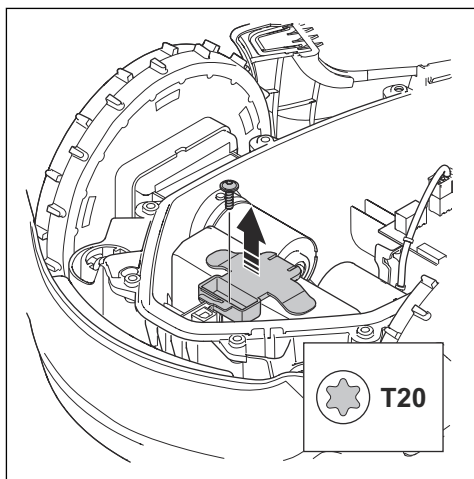


5. Previdno dvignite spodnji del ohišja in ga postavite ob zgornji del ohišja.

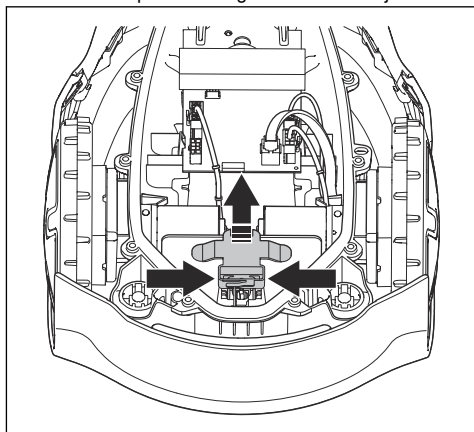


POZOR: Pazite, kabel je priključen na glavno ploščo.

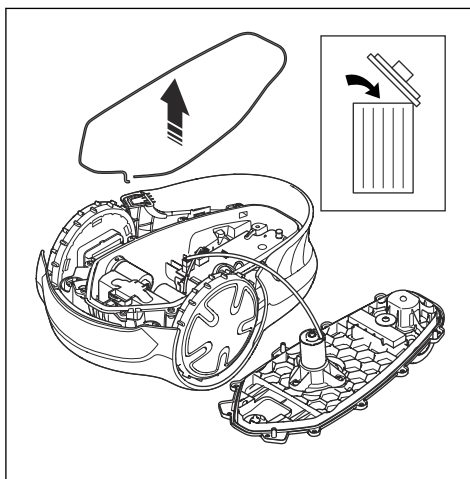
6. Odstranite vijak za držalo baterije.



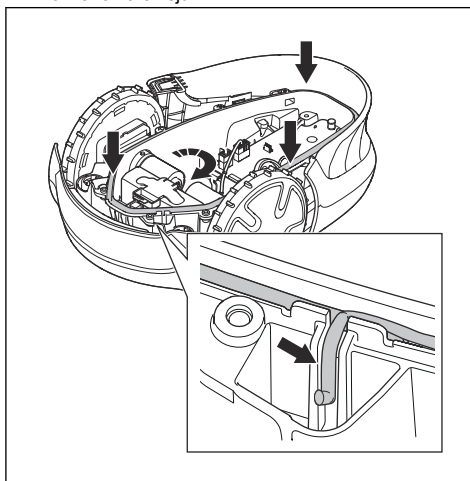
7. Potisnite sponke in dvignite držalo baterije.



8. Odstranite akumulator.
9. Odklopite polnilec z baterije.
10. Kabel priklonite na novo baterijo.
11. V izdelek vstavite novo baterijo.
12. Namestite nosilec baterije in vijak.
13. Odstranite tesnilni trak v zgornjem delu ohišja.



14. Namestite nov tesnilni trak v zgornjem delu ohišja. En konec tesnilnega traku položite v skladu z oznako na ohišju.



POZOR: Namestite 5-milimetrski tesnilni trak. Nepravilna dimenzija tesnilnega traku ali nepravilna namestitvev lahko povzročijo puščanje.

15. Tesnilni trak nato polagajte v smeri urinega kazalca okrog spodnjega dela ohišja.
16. Drugi konec tesnilnega traku položite nad prvega in ga speljite iz kanala.
17. Tesnilni trak namestite v varovalo.
18. Namestite zgornjo šasijo in privijte 10 vijakov z izvijačem Torx 20 (zatezni moment vijaka 1,8 Nm).

5.7 Zimsko servisiranje

Izdelek pred zimskim skladiščenjem odnesite na servisiranje v servis družbe GARDENA. Redno zimsko servisiranje ohranja izdelek v dobrem stanju in zagotavlja najboljše pogoje za to, da se nova sezona začne brez prekinitev.

Servisiranje običajno vključuje naslednje:

- Temeljito čiščenje ohišja, šasije, diska rezil in drugih premikajočih se delov.
- Test funkcij in sestavnih delov izdelka.
- Preverjanje in po potrebi zamenjava obrabnih delov, kot so rezila in ležaji.
- Preizkušanje zmogljivosti baterije izdelka in priporočilo za zamenjavo po potrebi.
- Če je na voljo nova vdelana programska oprema, se izdelek posodobi.

6 Odpravljanje težav

6.1 Uvod – odpravljanje težav

V tem poglavju najdete informacije in pomoč glede napak in simptomov izdelka. Več informacij in pogosto zastavljena vprašanja najdete na www.gardena.com.

6.2 Sporočila o napakah

Sporočila napak v spodnji tabeli so prikazana na zaslonu v aplikaciji. Če se pogosto prikaže isto sporočilo, se obrnite na servis podjetja GARDENA.

| Sporočilo | Vzrok | Ukrep |
|---|--|---|
| <i>Levi/desni kolesni motor blokirani</i> | Trava ali drugi predmeti oviti okrog pogonskega kolesa. | Odstranite travo ali druge predmete. |
| <i>Rezalni sistem blokirani</i> | Trava ali drugi predmeti oviti okoli diska z rezili. | Odstranite travo ali druge predmete. |
| | Disk z rezili je v vodi. | Izdelek premaknite in preprečite zbiranje vode na delovnem območju. |
| | Trava je previsoka. | Pred namestitvijo izdelka pokosite travo. Najvišja dovoljena višina trave je 4 cm/ 1.6 palcev. |
| <i>Obtičal</i> | Izdelek je ujet za oviro na majhnem območju. | Odstranite ovire ali omejevalno zanko namestite okoli ovire, da ustvarite otok. Glejte <i>Za ustvarjanje otoka na strani 14</i> . |
| <i>Izven delovnega območja</i> | Območje omejevalne zanke je postavljen preko drugega območja omejevalne zanke do polnilne postaje. | Preverite, ali je omejevalna zanka pravilno priključena. |
| | Omejevalna zanka je preblizu roba delovnega območja. | Preverite, ali je omejevalna zanka pravilno nameščena. Glejte <i>Za namestitev omejevalne zanke na strani 17</i> . |
| | Delovno območje je preveč nagnjeno pri omejevalni zanki. | |
| | Omejevalna zanka je okoli otoka napeljana v napačni smeri. | |
| | Motnje omejevalne zanke zaradi kovinskih predmetov, kot so ograje, armiran beton ali zakopani kabli v bližini. | Premaknite omejevalno zanko. |
| | Izdelek ne more najti pravega signala zanke zaradi motenj signala, ki ga oddaja nek drug izdelek v bližini. | Izdelek postavite v polnilno postajo in ustvarite nov signal zanke. |

| Sporočilo | Vzrok | Ukrep |
|--|--|---|
| <i>Prazna baterija</i> | Izdelek ne more najti polnilne postaje. | Spremenite položaj vodilnega kabla. Glejte <i>Namestitve vodilnega kabla na strani 17</i> . |
| | Baterija je na koncu življenjskega cikla. | Zamenjajte baterijo. Glejte <i>Baterija na strani 28</i> . |
| | Antena polnilne postaje je v okvari. | Preverite, ali indikatorska lučka na polnilni postaji utripa rdeče. Glejte <i>Indikatorska lučka na polnilni postaji na strani 36</i> . |
| | Polnilne ploščice na izdelku ali kontaktni spoji polnilne postaje so v okvari zaradi korozije. | Očistite polnilne in kontaktne ploščice. Glejte <i>Čiščenje polnilnih in kontaktnih ploščic na strani 26</i> . Če težava ni odpravljena se obrnite na svoj servis GARDENA. |
| <i>Napačna PIN koda</i> | Vnesena je napačna PIN koda. | Vnesite pravilno PIN kodo. Če ne poznate pravilne PIN kode, si oglejte www.gardena.com , kjer so na voljo informacije o PIN kodi ali se obrnite na servis GARDENA. |
| <i>Ni pogona</i> | Izdelek se je zapletel in je zdrsnil. | Sprostite izdelek in odpravite vzrok težave. Če je razlog mokra travnata površina, počakajte, da se trata posuši, preden ponovno uporabite izdelek. |
| | Na delovnem območju je strmo pobočje. | Strma pobočja morate izključiti iz delovnega območja. Glejte <i>Pregled mesta za namestitev omejevalne zanke na strani 12</i> . |
| | Vodilni kabel ni nameščen diagonalno čez pobočje. | Prepričajte se, da je vodilni kabel nameščen diagonalno čez pobočje. Glejte <i>Pregled mesta za namestitev vodilnega kabla na strani 15</i> . |
| <i>Motor levega/desnega kolesa preobremenjen</i> | Trava ali drugi predmeti oviti okrog pogonskega kolesa. | Odstranite travo ali predmet s pogonskih koles. |
| <i>Težava s senzorjem trka</i> | Sprednja kolesa izdelka so blokirana. | Sprostite izdelek in odpravite vzrok težave. Če težava ni odpravljena se obrnite na svoj servis GARDENA. |
| <i>Polnilna postaja blokirana</i> | Stik med polnilnimi ploščicami na izdelku in kontaktnimi spoji na polnilni postaji ni dovolj dober. Izdelek je večkrat poskusil izvesti postopek polnjenja baterije. | Namestite izdelek na polnilno postajo in poskrbite, da imajo polnilne ploščice in kontaktni spoji polnilne postaje dober stik. |
| | Nek predmet preprečuje izdelku vstop na polnilno postajo. | Odstranite predmet. |
| | Polnilna postaja je nagnjena ali zvita. | Podstavek namestite na ravno podlago. |
| | Vodilni kabel ni pravilno nameščen. | Pravilno namestite vodilni kabel. Glejte <i>Namestitve vodilnega kabla na strani 17</i> . |
| <i>Obstala v polnilni postaji</i> | Nek predmet preprečuje izdelku izstop s polnilne postaje. | Odstranite predmet. |
| <i>Navzdol</i> | Izdelek je v napačnem položaju, izdelek je preveč nagnjen ali pa je obrnjen na glavo. | Postavite izdelek v pravilen položaj. |

| Sporočilo | Vzrok | Ukrep |
|---|--|--|
| <i>Dvignjena</i> | Senzor dviga se je aktiviral, ker je bil izdelek dvignjen. | Zagotovite, da se lahko telo izdelka prosto premika v šasiji. Odstranite predmete, ki bi lahko dvignili ohišje, ali pa okoli njih ustvarite otoke. Če težava ni odpravljena se obrnite na svoj servis GARDENA. |
| <i>Sistem desnega/levega kolesnega pogona</i> | Trava ali drugi predmeti oviti okrog pogonskega kolesa. | Očistite kolesa in območje okoli njih. |
| <i>Težave z elektroniko</i> | Začasne težave z elektroniko ali težave, povezane z vdelano programsko opremo izdelka. | Ponovno zaženite izdelek. Če težava ni odpravljena se obrnite na svoj servis GARDENA. |
| <i>Prednji/zadnji senzor zanke v okvari</i> | | |
| <i>Težava s senzor. nagiba</i> | | |
| <i>Začasna težava</i> | | |
| <i>Neveljavna kombinacija</i> | | |
| <i>Začasna težava z baterijo</i> | | |
| <i>Napaka varnost. funkcije</i> | | |
| <i>Težave pri polnjenju</i> | Polnilne in kontaktne ploščice so korodirane ali je na njih umazanija. | Ponovno zaženite izdelek. Očistite polnilne ploščice na izdelku in kontaktne ploščice na polnilni postaji. |
| | Začasne težave z elektroniko ali težave z vdelano programsko opremo izdelka. | Ponovno zaženite izdelek. Če napake ne morete odpraviti, se obrnite na svojega pooblaščenega serviserja. |
| <i>Težava z baterijo</i> | Začasne težave z baterijo ali težave, povezane z vdelano programsko opremo izdelka. | Ponovno zaženite izdelek. Če težava ni odpravljena se obrnite na svoj servis GARDENA. |
| | Neustrezna vrsta baterije. | Uporabljajte originalne baterije, ki jih priporoča proizvajalec. |
| <i>Temperatura baterije izven območja</i> | Temperatura baterije je previsoka ali prenizka za pričetek delovanja. | Temperatura v bateriji ni v mejah delovanja in polnjenje/košnja se je zaustavljeno. Polnjenje/košnja se začne, ko se temperatura povrne na mejo. |
| <i>Previsok polnilni tok</i> | Nepravilen ali pokvarjen napajalnik. | Ponovno zaženite izdelek. Če težava ni odpravljena se obrnite na svoj servis GARDENA. |

| Sporočilo | Vzrok | Ukrep |
|---------------------------|---|---|
| <i>Ni signala zanke</i> | Napajalnik ali nizkonapetostni kabel ni priključen. | Če LED-indikator stanja na polnilni postaji ne sveti, to pomeni, da ni napajanja. Preverite priključitev na napajanje in napravo na diferenčni tok. Zagotovite, da je nizkonapetostni kabel priključen na polnilno postajo. |
| | Napajalnik ali nizkonapetostni kabel je poškodovan ali pa ni priključen. | Zamenjajte napajalni ali nizkonapetostni kabel. |
| | Omejevalna zanka ni priključena na polnilno postajo. | Omejevalno zanko priklopite na polnilno postajo. Po potrebi zamenjajte priključke. Glejte <i>Za namestitev omejevalne zanke na strani 17</i> . |
| | Omejevalna zanka je poškodovana. | Preverite LED-indikator stanja na polnilni postaji. Če nakazuje na poškodbe omejevalne zanke, poškodovani del zamenjajte z novo omejevalno zanko. |
| | Izdelek se je poskušal zagnati, vendar ni v polnilni postaji in <i>ECO-način</i> je omogočen. | Izdelek postavite v polnilno postajo in ga zaženite. |
| | Del omejevalne zanke je speljan prek drugega dela omejevalne zanke do in od otoka. | Omejevalno zanko namestite v pravi smeri okoli otoka. Glejte <i>Za namestitev omejevalne zanke na strani 17</i> . |
| | Težava s seznanjanjem med izdelkom in polnilno postajo. | Priklopite izdelek v polnilno postajo in ustvarite nov signal zanke. Glejte <i>Novi signal zanke na strani 20</i> . |
| | Motnje zaradi kovinskih predmetov, kot so ograje, armiran beton ali zakopani kabli v bližini. | Premaknite omejevalno zanko in/ali ustvarite otoke v delovnem območju, da povečate moč signala. |
| | Izdelek je predaletč od omejevalne zanke. | Namestite omejevalno zanko tako, da so vsi deli delovnega območja oddaljeni največ 15 m/50 čevljev od omejevalne zanke. |
| <i>Kosilnica nagnjena</i> | Izdelek je nagnjen za več kot največji kot. | Izdelek prestavite na ravno območje. |

6.3 Sporočila z informacijami in opozorili

Informacijska sporočila v spodnji tabeli so prikazana na zaslonu v aplikaciji. Če se pogosto prikaže isto sporočilo, se obrnite na servis podjetja GARDENA.

| Sporočilo | Vzrok | Ukrep |
|-------------------------------------|---|---|
| <i>Nastavitve obnovljene</i> | Izvedena je bila funkcija <i>Ponastavi vse nastavitve</i> . | Običajno delovanje izdelka. |
| <i>Napaka generatorja območja</i> | Nizko stanje napoljenosti baterije dodatne opreme ZoneProtect. ZoneProtectNe deluje, če je baterija prazna. Izdelek lahko kosi v prepovedanem območju, če ga zaženete preden napolnite ZoneProtect. | Parkirajte izdelek in pred zagonom napolnite dodatno opremo ZoneProtect. |
| | Temperatura dodatne opreme ZoneProtect je višja od najvišje omejitve in je izključena. | Izdelek postavite v območje, zaščiteno pred soncem. Pred zagonom izdelka počakajte, da temperatura dodatne opreme ZoneProtect pade. |
| <i>Vodilne žice ni mogoče najti</i> | Vodilni kabel ni priključen na polnilno postajo. | Vodilni kabel priklopite na polnilno postajo. Glejte <i>Namestitev vodilnega kabla na strani 17</i> . |
| | Vodilni kabel je poškodovan. | Zamenjajte poškodovani del z novim vodilnim kablom. |
| | Vodilni kabel ni povezan z omejevalno zanko. | Vodilni kabel pravilno povežite z omejevalno zanko. Glejte <i>Namestitev vodilnega kabla na strani 17</i> . |
| <i>Signal zanke je ustvarjen</i> | Novi signal zanke je spremenjen. | Običajno delovanje izdelka. |
| <i>Potrebno ročno polnjenje</i> | Izdelek je nastavljen v načinu delovanja <i>Sekundarno območje</i> . | Izdelek postavite v polnilno postajo. |
| <i>Nasl. zagon ob hh:mm</i> | Nastavitve urnika onemogoča delovanje izdelka. | Spremenite nastavitve urnika. Glejte <i>Ocenite potreben čas delovanja na strani 19</i> . |
| | Izdelek je deloval v najdaljšem določenem času košnje za posamezen dan. | Običajno delovanje izdelka. |
| <i>Današnja košnja končana</i> | Izdelek je deloval v najdaljšem določenem času košnje za posamezen dan. | Običajno delovanje izdelka. Glejte <i>Parkiraj/urnik na strani 23</i> . |
| <i>Povezava NI spremenjena</i> | Signal zanke ni bil spremenjen zaradi napake. | Večkrat ustvarite <i>Novi signal zanke</i> . Glejte <i>Novi signal zanke na strani 20</i> . Če težava ni odpravljena se obrnite na svoj servis GARDENA. |

6.4 Indikatorska lučka na polnilni postaji

Pri pravilni namestitvi indikatorska lučka na polnilni postaji sveti neprekinjeno zeleno ali utripa zeleno. V nasprotnem primeru sledite navodilom v spodnji tabeli za odpravljanje težav.

Če potrebujete več informacij, se obrnite na servis podjetja GARDENA.

| Lučka | Vzrok | Ukrep |
|---------------|---|---|
| Sveti zeleno | Dobra kakovost signalov. | Običajno delovanje izdelka. |
| Utripa zeleno | Signali so močni in <i>ECO-način</i> je aktiviran. | Običajno delovanje izdelka. Glejte <i>ECO-način na strani 20</i> . |
| Utripa modro | Omejevalna zanka ni priključena na polnilno postajo. | Prepričajte se, da je omejevalna zanka pravilno nameščena v polnilno postajo. Glejte <i>Za namestitev omejevalne zanke na strani 17</i> . |
| | Omejevalna zanka je poškodovana. | Poiščite napako. Zamenjajte poškodovani del z novo omejevalno zanko. |
| Utripa rumeno | Vodilni kabel ni priključen na polnilno postajo. | Prepričajte se, da je vodilni kabel pravilno nameščen v polnilno postajo. Glejte <i>Namestitve vodilnega kabla na strani 17</i> . |
| | Vodilni kabel je poškodovan. | Poiščite napako. Zamenjajte poškodovani del z novim vodilnim kablom. |
| Utripa rdeče | Motnje v anteni polnilne postaje. | Pogovorite se s servisom GARDENA. |
| Sveti rdeče | Napaka na tiskanem vezju ali neustrezno napajanje v polnilni postaji. Napako mora odpraviti pooblaščen servis GARDENA | Pogovorite se s servisom GARDENA. |

6.5 Znaki

Če izdelek ne deluje kot običajno, sledite opisom težav v spodnji tabeli. Če ne najdete razloga za napako, se obrnite na servis podjetja GARDENA.

| Znaki | Vzrok | Ukrep |
|--|--|--|
| Izdelek ima težave pri priklopu. | Vodilni kabel ni položen v ravni liniji in na pravilni razdalji od polnilne postaje. | Preverite namestitvev polnilne postaje. Glejte <i>Za namestitev polnilne postaje na strani 16.</i> |
| | Vodilni kabel ni vstavljen v režo v plošči polnilne postaje. | Prepričajte se, da je vodilni kabel položen v ravni liniji in vstavljen v režo v plošči polnilne postaje. Glejte <i>Namestitev vodilnega kabla na strani 17.</i> |
| | Polnilna postaja ni na ravni površini. | Polnilno postajo postavite na ravno površino. Glejte <i>Pregled mesta za namestitev polnilne postaje na strani 11.</i> |
| Izdelek deluje ob napačni uri. | Začetni in končni čas delovanja sta napačna. | Spremenite nastavitve urnika. Glejte <i>Ocenite potreben čas delovanja na strani 19.</i> |
| Izdelek vibrira. | Rezalni sistem ni uravnotežen zaradi poškodovanih rezil. | Preglejte rezila in vijake ter jih po potrebi zamenjajte. Glejte <i>Zamenjava rezil na strani 27.</i> |
| | Rezalni sistem ni uravnotežen, ker je preveč rezil v istem položaju. | Preverite, da je na vsak vijak pritrjeno samo eno rezilo. |
| | Na izdelek so nameščena rezila različnih debelin. | Preverite, ali so rezila različnih debelin in jih po potrebi zamenjajte. |
| | Disk z rezili ni pravilno nameščen. | Prepričajte se, da so vijaki na disku z rezilom pravilno pritrjeni. |
| Izdelek deluje, vendar se disk z rezili ne vrti. | Izdelek išče polnilno postajo ali kosi do začetne točke. | Običajno delovanje izdelka. Disk z rezili se ne vrti, ko izdelek išče polnilno postajo. |
| Čas delovanja med polnjenji je krajši od normalnega. | Trava ali drugi predmeti ovirajo disk z rezili. | Odstranite in očistite disk z rezili. Glejte razdelek <i>Za čiščenje šasije in diska z rezili na strani 26.</i> |
| | Baterija je na koncu življenjskega cikla. | Zamenjajte baterijo. Glejte <i>Baterija na strani 28.</i> |
| | Topa rezila. Za košnjo trave je potrebne več energije. | Zamenjajte lopatice. Glejte <i>Zamenjava rezil na strani 27.</i> |
| Čas košnje in čas polnjenja sta krajša kot običajno. | Baterija je na koncu življenjskega cikla. | Zamenjajte baterijo. Glejte <i>Baterija na strani 28.</i> |
| Izdelek je več ur parkiran v polnilni postaji. | Izdelek je deloval v najdaljšem določenem času košnje za posamezen dan. | Običajno delovanje izdelka. Glejte <i>Ocenite potreben čas delovanja na strani 19.</i> |
| | Gumb STOP je bil pritisnjen. | Vnesite kodo PIN in pritisnite gumb OK . Pritisnite gumb Start . |
| | Vklopljen je način parkiranja. | Spremenite način delovanja. Glejte <i>Načini delovanja na strani 22.</i> |
| | Če je temperatura baterije previsoka ali prenizka, izdelek ne deluje. | Prepričajte se, da je polnilna postaja postavljena v območje, ki je zaščiteno pred soncem. |

| Znaki | Vzrok | Ukrep |
|--|--|--|
| Neenakomerna košnja. | Izdelek deluje malo število ur na dan. | Podaljšajte čas košnje. Glejte <i>Ocenite potreben čas delovanja na strani 19.</i> |
| | Za obliko delovnega območja morate prilagoditi nastavitve <i>Izhodišča</i> , da bodo pokriti vsi deli delovnega območja. | Spremenite nastavitve za območja kje in kdaj izdelek začne kositi travo. Glejte <i>Izhodišča in funkcija CorridorCut na strani 19.</i> |
| | Delovno območje je preveliko. | Zmanjšajte velikost delovnega območja ali podaljšajte čas delovanja v urniku. Glejte <i>Ocenite potreben čas delovanja na strani 19.</i> |
| | Topa rezila. | Zamenjajte vsa rezila. Glejte <i>Zamenjava rezil na strani 27.</i> |
| | Predolga trava glede na nastavljeno višino košnje. | Dvignite višino košnje in jo nato postopoma zmanjšujte, ko je trava nižja. |
| Kopičenje trave okoli diska z rezili ali okoli motorne gredi. | Odstranite nakopičeno travo in očistite izdelek. Glejte <i>Očistite izdelek na strani 26.</i> | |
| Stanje napoljenosti baterije je visoko, vendar se izdelek pomika proti polnilni postaji. | Z namenom preprečitve zagozditve na majhnem območju izdelek sledi vodilnemu kablju do polnilne postaje. | Običajno delovanje izdelka. |

6.6 Iskanje poškodb kabla za zanko

Poškodbe kabla za zanko so običajno posledica nenamerne fizične poškodbe zanke, na primer pri vrtnarjenju z lopato. V državah, kjer tla zamrznejo, lahko zanko poškodujejo tudi ostri kamni, ki se premikajo v tleh. Poškodbe lahko nastanejo tudi zaradi pretiranega raztegovanja kabla med namestitvijo.

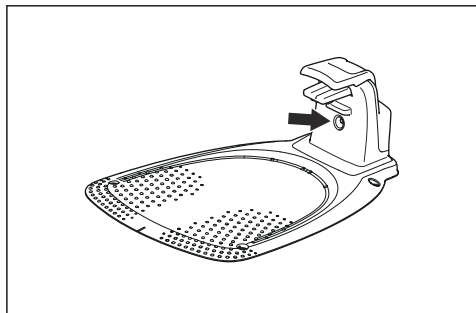
Če takoj po namestitvi travo pokosite prenizko, lahko poškodujete izolacijo zanke. Poškodbe izolacije lahko povzročijo motnje še nekaj tednov oziroma mesecev pozneje. Da to preprečite, prvi teden po namestitvi vedno izberite najvišjo višino košnje in jo nato vsak drugi teden postopoma znižujte, dokler ne dosežete želene višine.

Poškodovan gel spojnik kabla za zanko lahko prav tako povzroča motnje še nekaj tednov po združitvi. Do slabega spojnika lahko na primer pride, če originalnega spojnika s kleščami ne stisnete dovolj močno ali uporabite spojnik slabše kakovosti od originalnega. Pred dodatnim odpravljanjem težav najprej preglejte vse znane združitve.

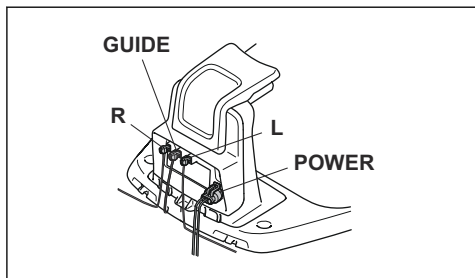
Poškodbo kabla lahko poiščete tako, da postopoma zmanjšujete razdaljo zanke, kjer je morda prišlo do poškodbe, dokler ne ostane samo kratek del kabla.

Naslednja metoda ne deluje, če je vključen *ECO-način*. Najprej izklopite *ECO-način*. Glejte *ECO-način na strani 20*.

1. Indikatorska lučka na polnilni postaji mora utripati modro, kar kaže na poškodbo omejevalne zanke. Glejte *Indikatorska lučka na polnilni postaji na strani 36*.



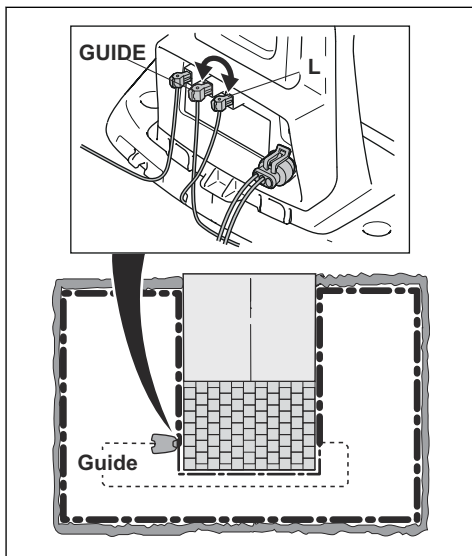
2. Preverite, ali so konektorji omejevalne zanke pravilno priklopljeni v polnilno postajo in niso poškodovani. Preverite, ali indikatorska lučka na polnilni postaji še vedno utripa modro.



3. Zamenjajte konektorje med vodilnim kablom in omejevalno zanko v polnilni postaji.

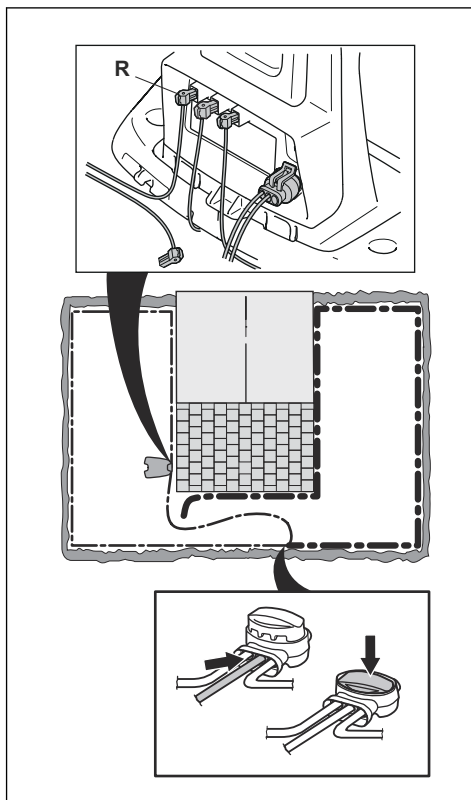
Začnite z menjavo konektorjev L in GUIDE.

Če indikatorna lučka utripa rumeno, je poškodba nekje na omejevalni zanki med priključkom L in mestom, kjer je vodilni kabel povezan z omejevalno zanko (debela črna črta na sliki).

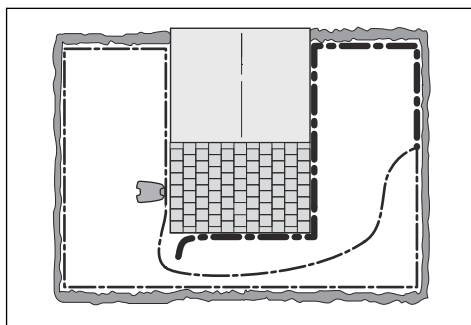


Za odpravljanje napake boste potrebovali omejevalno zanko, konektorje in spojnice:

- a) Če je omejevalna zanka kratka, boste najlažje zamenjali vso omejevalno zanko med konektorjem L in mestom, kjer je vodilni kabel povezan z omejevalno zanko (debela črna črta).
- b) Če je omejevalna zanka dolga (debela črna črta), naredite naslednje: Konektor L in konektor GUIDE priključite nazaj v prvotni položaj. Nato odklopite R. Priključite nov kabel za zanko v konektor R. Drugi konec novega kabla za zanko priključite na sredini odseka kabla.



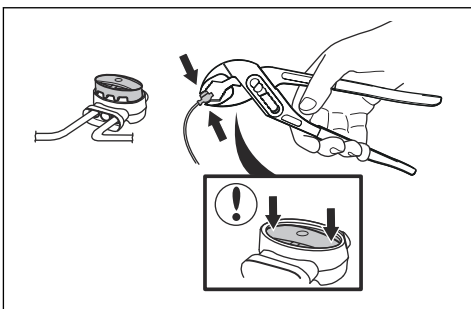
Če lučka indikatorja sveti rumeno, je poškodba nekje na zanki med izključenim koncem in mestom, kjer je priključena nova zanka (debela črna črta spodaj). V tem primeru prestavite konektor nove zanke bližje izključenemu koncu (približno na sredini odseka) in ponovno preverite, ali lučka indikatorja sveti zeleno.



Nadaljujte tako, dokler ne ostane zelo kratek del kabla, ki predstavlja razliko med lučko, ki sveti

zeleno ali utripa modro. Nato sledite navodilom v 5. koraku spodaj.

4. Če lučka indikatorja še vedno utripa modro pri zgornjem 3. koraku: Konektor L in konektor GUIDE priključite nazaj v prvotni položaj. Nato zamenjajte R in GUIDE. Če lučka indikatorja ne utripa in je zelena, izključite L in priključite novo omejevalno zanko v konektor L. Drugi konec novega kabla priključite na sredini odseka kabla. Sledite enakemu pristopu v skladu s 3a) in 3b) zgoraj.
5. Ko najdete poškodbo, morate poškodovani del zamenjati z novim kablom. Vedno uporabljajte originalne spojnike.



7 Transport skladiščenje in odstranitev

7.1 Prevoz

Priložene litij-ionske baterije so skladne z zahtevami zakonodaje o nevarnem blagu.

- Upoštevajte vse veljavne nacionalne predpise.
- Pri transportu, tudi če ga izvaja tretja oseba ali posrednik, je treba upoštevati posebna navodila na embalaži in nalepkah.

7.2 Skladiščenje

- Baterijo napolnite do konca. Glejte *Polnjenje baterije na strani 24*.
- Izklopite izdelek. Glejte *Uporaba gumba za VKLOP/IZKLOP na strani 22*.
- Izdelek očistite. Glejte *Očistite izdelek na strani 26*.
- Izdelek skladiščite na suhem mestu, kjer ne zmrzuje.
- Izdelek mora stati z vsemi kolesi na ravnih tleh.
- Če je polnilna postaja v zaprtem prostoru, s polnilne postaje odklopite in odstranite napajalnik ter vse druge konektorje. konce vsakega konektorskega kabla vstavite v zaščitno ohišje konektorja.

Opomba: Če polnilno postajo hranite na prostem, s polnilne postaje ne odklopite napajalnika in drugih konektorjev.

- Za informacije o razpoložljivih dodatkih za shranjevanje izdelka se obrnite na servis GARDENA.

7.3 Odstranitev

- Spoštujte lokalne zahteve za recikliranje in veljavne predpise.
- Za navodila za odstranitev baterije glejte *Baterija na strani 28*.

8 Tehnični podatki

8.1 Tehnični podatki

| Mere | SILENO minimo |
|-----------------|---------------|
| Dolžina, cm/in. | 52/20,5 |
| Širina v cm/in. | 34/13,4 |
| Višina v cm/in. | 22/8,7 |
| Teža, kg/lb | 6,1/13,4 |

| Električni sistem | SILENO minimo |
|--|--|
| Baterija, litij-ionska 18 V/2,0 Ah, kat. št. | 590 21 42-02, 590 21 42-04, 590 21 42-06, 590 21 42-10 |
| Baterija, litij-ionska 18,25 V/2,0 Ah, kat. št. | 590 21 42-03 |
| Baterija, litij-ionska 18,5 V/2,0 Ah, kat. št. | 590 21 42-07, 590 21 42-08, 590 21 42-09, 590 21 42-11 |
| Napajalnik (28 V DC), V AC | 100–240 |
| Dolžina nizkonapetostnega kabla, m/čevljev | 3/9,8 |
| Povprečna poraba energije pri maksimalni uporabi | 4 kWh/mesec pri 500 m ² delovnem območju |
| Napajalni tok, A DC | 1/1,3 |
| Vrsta napajalne enote ⁵ | ADP-28AW XX, ADP-28AR XX, ADP-40BR XX, ADP-40EW XX, FW7313/28/D/XX/Y/1.0, FW7313/28/D/XX/Y/1.0/PI, FW7313/28/D/XX/Y/1.3, FW7313/28/D/XX/Y/1.3/PI |
| Povprečen čas košnje, min | 70 |
| Povprečen čas polnjenja, min | 75/60 |

| Antena omejevalne zanke | SILENO minimo |
|--|---------------|
| Delovni frekvenčni pas, Hz | 100–80000 |
| Največje magnetno polje ⁶ , dBuA/m | 82 |
| Največja energija za radijsko frekvenco ⁷ , mW na 60 m. | < 25 |

⁵ XX, YY je lahko kateri koli alfanumerični znak ali prazno samo za namen trženja, brez tehničnih razlik.

⁶ Izmerjeno v skladu z EN 303 447.

⁷ Najvišja aktivna izhodna moč za antene v frekvenčnem pasu delovanja radijske opreme.

| Zvočni podatki ⁸ | SILENO minimo |
|---|---------------|
| Raven hrupa, zaznana, dB (A) | 57 |
| Izmerjen nivo zvočne moči, dB (A) | 58 |
| Odstopanje emisij hrupa K_{WA} , dB (A) | 2 |
| Raven zvočnega tlaka pri upravljavčevem ušesu ⁹ , dB (A) | 50 |

| Košnja | SILENO minimo |
|--|---------------------------|
| Rezalni sistem | 3 vrtljive rezilne plošče |
| Št. vrt. rezalnega motorja, vrt/min | 2670 |
| Poraba energije med košnjo, W +/- 20 % | 20 |
| Višina košnje, cm/in. | 2-4,5/0,8-1,8 |
| Širina košnje, cm/in. | 16/6,3 |
| Najožji možen prehod, cm/in. | 60/24 |
| Največji naklon za območje reza, % | 25 |
| Največji naklon za omejevalno zanko, % | 10 |
| Največja dolžina omejevalne zanke, m/ft. | 300/980 |
| Največja dolžina vodilne zanke ¹⁰ , m/ft. | 150/490 |

| IP-koda | SILENO minimo |
|------------------|---------------|
| Izdelek | IPX5 |
| Polnilna postaja | IPX5 |
| Napajalnik | IPX4/IP44 |

| Bluetooth® | SILENO minimo |
|-----------------------------|---------------|
| Delovni frekvenčni pas, MHz | 2400–2484 |
| Največji prenos moči, dBm | 8 |

Husqvarna AB ne jamči za popolno združljivost med izdelkom in drugimi vrstami brezžičnih sistemov, kot so daljinski upravljalniki, radijski prenosniki, slušne naprave, podzemne električne ograje za živali ali podobno.

Izdelki so izdelani v Angliji ali na Češkem. Glejte podatke na tipski ploščici. Glejte *Uvod na strani 6*.

8.2 Registrirane blagovne znamke

Besedna znamka in logotipi *Bluetooth®* so registrirane blagovne znamke v lasti *Bluetooth SIG, inc.*. Vsaka uporaba teh oznak s strani GARDENA je na podlagi licence.

⁸ Določena v skladu z Direktivo 2006/42/ES in standardom EN 50636-2-107. Razen ravni hrupa, ki je zaznana in se izmeri v skladu s standardom ISO 11094:1991.

⁹ Odstopanje ravni zvočnega tlaka K_{pA} , 2–4 dB (A)

¹⁰ Vodilna zanka je zanka, ki jo tvori vodilni kabel in del omejevalne zanke od spoja z vodilnim kablom do desnega priključka na polnilni postaji.

9 Originalna izjava EU o skladnosti

EU Declaration of Conformity

ROB-P005G-23-1E

We, Husqvarna AB, SE 561 82 Huskvarna, SWEDEN, Tel. +46 36 146500 declare on our sole responsibility that the products:

| | |
|----------------|--|
| Description | Robotic lawn mower |
| Brand | GARDENA |
| Type / Model | GARDENA SILENO minimo |
| Identification | Serial numbers dating from 2024 week 5 |

complies fully with the following EU directives and regulations:

| Directive/Regulation | Description |
|----------------------|--|
| 2006/42/EC | "relating to machinery" |
| 2014/53/EU | "relating to radio equipment" |
| 2011/65/EU | "restriction of use of certain hazardous substances" |

and that the following standards and/or technical specifications are applied;

EN 60335-1:2012+AC:2014+A11:2014+A13:2017+A15:2021
EN 50636-2-107:2015+A1:2018+A2:2020+A3:2021
EN IEC 63000:2018
EN 55032:2015+A11:2020
ETSI EN 301 489-1 V1.9.2
ETSI EN 301 489-3 V2.3.2
ETSI EN 301 489-17 V3.2.4
ETSI EN 303 447 V1.3.1
ETSI EN 300 330 V2.1.1
ETSI EN 300 328 V2.2.2

The notified body RISE Research Institutes of Sweden AB, No. 0402, has issued a type examination certificate with no. C900475 covering Art. 3.2 of 2014/53/EU.

Lars Roos

Lars Roos (Aug 28, 2023 09:36 GMT+2)

Lars Roos
Huskvarna

R&D Director, Robotics & Smart Business Unit
Husqvarna AB, Gardena Division
Responsible for technical documentation



10 Prenesena izjava EU o skladnosti

Husqvarna AB, SE 561 82 Huskvarna, SWEDEN, Tel.
+46 36 146500 na lastno odgovornost izjavljamo, da je
izdelek:

| | |
|-----------------------|--|
| Opis | Robotska kosilnica |
| Znamka | GARDENA |
| Vrsta/model | SILENO minimo |
| Identifikacija | Serijske številke iz leta 5, 2024. teden |

v celoti skladen z naslednjimi direktivami in uredbami
EU:

| Direktiva/uredba | Opis |
|-------------------------|---|
| 2006/42/EC | "o strojih" |
| 2014/53/EU | "v zvezi z radijsko opremo" |
| 2011/65/EU | "o omejevanju uporabe nekaterih nevarnih snovi" |

in so pri tem v veljavi naslednji standardi in/ali tehnične
specifikacije:

- EN 60335-1:2012+AC:2014+A11:2014+A13:2017+
A15:2021
- EN 50636-2-107:2015+A1:2018+A2:2020+
A3:2021
- EN IEC 63000:2018
- EN 55032:2015+A11:2020
- ETSI EN 301 489-1 V1.9.2
- ETSI EN 301 489-3 V2.3.2
- ETSI EN 301 489-17 V3.2.4
- ETSI EN 303 447 V1.3.1
- ETSI EN 300 330 V2.1.1
- ETSI EN 300 328 V2.2.2

Priglašeni organ, RISE Research Institutes of Sweden
AB, No. 0402, je izdal potrdilo o opravljenem tipskem
pregledu s št. C900475 za čl. 3.2 2014/53/EU.

Lars Roos

Huskvarna

Direktor oddelka za raziskave in razvoj, robotiko in
pametno poslovno enoto. Husqvarna AB, Gardena
Division. Odgovorna oseba za tehnično dokumentacijo.





IZVIRNA NAVODILA
Pridr ujemo si pravico do sprememb brez predhodnega obvestila.
Copyright © 2023 GARDENA Manufacturing GmbH. Vse pravice pridr zane.

1143084-84



2023-09-28

