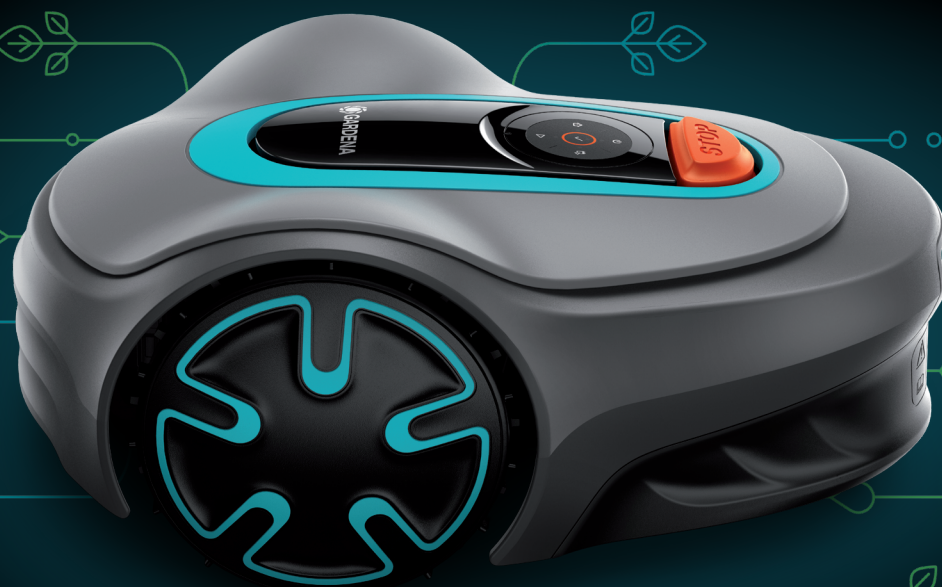




# Návod na obsluhu

SILENO minimo



[gardena.com](http://gardena.com)

---

# Obsah

---

<b>1 Bezpečnosť</b>	
1.1 Bezpečnostné definície.....	3
1.2 Všeobecné bezpečnostné pokyny.....	3
1.3 Bezpečnostné pokyny na inštaláciu.....	4
1.4 Bezpečnostné pokyny pre prevádzku.....	4
1.5 Bezpečnostné pokyny pre údržbu.....	4
1.6 Bezpečnosť akumulátorov.....	5
1.7 Zdvíhanie a presúvanie výrobku.....	5
<b>2 Úvod</b>	
2.1 Úvod.....	6
2.2 Prehľad výrobku.....	7
2.3 Symboly na výrobku.....	8
2.4 Symboly na batérii.....	8
2.5 Všeobecné pokyny.....	8
2.6 Klávesnica.....	8
2.7 LED indikátor stavu na klávesnici.....	9
<b>3 Inštalácia</b>	
3.1 Úvod – montáž.....	11
3.2 Hlavné komponenty na inštaláciu.....	11
3.3 Príprava na inštaláciu.....	11
3.4 Pred montážou káblov.....	11
3.5 Montáž zariadenia.....	16
3.6 Uchytenie kábla na mieste pomocou kolíkov.....	18
3.7 Zakopanie ohraničovacieho kábla alebo navádzacieho kábla.....	18
3.8 Predĺženie ohraničovacieho kábla alebo navádzacieho kábla.....	18
3.9 Po montáži zariadenia.....	19
3.10 Nastavenia výrobku.....	19
<b>4 Prevádzka</b>	
4.1 Používanie vypínača.....	23
4.2 Zapnutie výrobku.....	23
4.3 Prevádzkové režimy.....	23
4.4 Zastavenie výrobku.....	25
4.5 Vypnutie výrobku.....	25
4.6 Nabíjanie batérie.....	25
4.7 Nastavenie výšky kosenia.....	26
<b>5 Údržba</b>	
5.1 Úvod – údržba.....	27
5.2 Čistenie výrobku.....	27
5.3 Výmena nožov.....	28
5.4 Aktualizácia firmvéru.....	28
5.5 Vykonajte aktualizáciu aplikácie GARDENA Bluetooth® App.....	29
5.6 Akumulátor.....	29
5.7 Zimný servis.....	31
<b>6 Riešenie problémov</b>	
6.1 Úvod – riešenie problémov.....	32
6.2 Chybové hlásenia.....	32
6.3 Informačné a výstražné hlásenia.....	36
6.4 LED indikátor stavu na nabíjacej stanici.....	37
6.5 Príznaky.....	38
6.6 Hľadanie prerušení v ohraničovacom kábli.....	39
<b>7 Preprava, skladovanie a likvidácia</b>	
7.1 Preprava.....	42
7.2 Skladovanie.....	42
7.3 Likvidácia.....	42
<b>8 Technické údaje</b>	
8.1 Technické údaje.....	43
8.2 Registrované ochranné známky.....	44
<b>9 Vyhlásenie o zhode EÚ v pôvodnom jazyku</b>	
<b>10 Preložené vyhlásenie o zhode EÚ</b>	

---

# 1 Bezpečnosť

---

## 1.1 Bezpečnostné definície

Výstrahy, upozornenia a poznámky slúžia na zdôraznenie mimoriadne dôležitých častí návodu.



**VÝSTRAHA:** Používa sa, ak pre obsluhu alebo osoby v okolí existuje nebezpečenstvo poranenia alebo smrti v prípade nedodržania pokynov v návode.



**VAROVANIE:** Používa sa, ak hrozí nebezpečenstvo poškodenia produktu, iných materiálov alebo okolitej oblasti v prípade nedodržania pokynov v návode.

**Poznámka:** Používa sa na poskytnutie informácií nad rámec nevyhnutných informácií v danej situácii.

## 1.2 Všeobecné bezpečnostné pokyny



**VÝSTRAHA:** Skôr než budete výrobok používať, prečítajte si nasledujúce výstrahy.

- Pred používaním výrobku si pozorne prečítajte návod na obsluhu a uistite sa, že rozumiete uvedeným pokynom. Uchovajte pre prípad budúcej potreby.
- Toto zariadenie nie je určené na použitie deťmi alebo osobami s obmedzenými fyzickými, zmyslovými alebo mentálnymi schopnosťami (ktoré by mohli mať vplyv na bezpečnú manipuláciu s výrobkom), alebo s nedostatkom skúseností a vedomostí, pokiaľ tieto osoby nie sú pod dohľadom alebo ak neboli poučené o používaní zariadenia osobou zodpovednou za ich bezpečnosť. V súlade s požiadavkami EÚ smú toto zariadenie používať deti vo veku od 8 rokov a osoby s obmedzenými fyzickými, zmyslovými alebo mentálnymi schopnosťami alebo s nedostatkom skúseností a vedomostí, pokiaľ sú tieto osoby pod dohľadom alebo boli poučené o bezpečnom používaní zariadenia a chápu súvisiace riziká. Deti sa nesmú hrať so zariadením. Deti nesmú vykonávať čistenie ani údržbu zariadenia, ak nie sú pod dozorom.
- Výrobok smie byť používaný iba s vybavením odporúčaným výrobcom GARDENA. Všetky ostatné typy používania sú nesprávne.
- Výrobok nikdy nepoužívajte, ak sa v pracovnej oblasti nachádzajú osoby, najmä deti alebo zvieratá.
- V prípade používania zariadenia na verejných priestranstvách musia byť v okolí pracovnej oblasti rozmiestnené upozornenia. Upozornenia musia obsahovať nasledovný text: Varovanie! Automatická kosačka! Zachovajte bezpečnú vzdialenosť od zariadenia! Dávajte pozor na deti!
- Nedotýkajte sa pohyblivých nebezpečných súčastí, napríklad kosiaceho kotúča, kým sa úplne nezastavia.
- Výrobok vypnite pred odstraňovaním nechceného materiálu, údržbou alebo kontrolou, alebo ak začne nezvyčajne vibrovať. Pred opätovným spustením výrobku skontrolujte, či nie je poškodený. Výrobok nepoužívajte, ak je poškodený.
- Ak dôjde k poraneniu alebo nehode, vyhľadajte lekársku pomoc.
- Neumiestňujte sieťový kábel ani predlžovací kábel do priestoru pracovnej plochy. Mohlo by to viesť k poškodeniu káblov.
- Nikdy nepripájajte poškodený kábel alebo zástrčku, ani sa nedotýkajte poškodeného kábla pred odpojením od napájania. Vytiahnite zástrčku zo zásuvky, ak došlo k poškodeniu kábla počas prevádzky. Opatrovaný alebo poškodený kábel zvyšuje riziko úrazu elektrickým prúdom. Poškodený kábel smie vymieňať iba servisný personál.
- Keď sieťový kábel zapájate do zásuvky, použite prúdový chránič s maximálnym vypínacím prúdom 30 mA.
- Výrobok nabíjajte len v dodanej nabíjacej stanici. Pokyny na bezpečnú likvidáciu akumulátora nájdete v časti *Likvidácia na strane 42*. Nesprávne používanie môže spôsobiť úraz elektrickým prúdom, prehriatie alebo únik leptavej kvapaliny z akumulátora. V prípade úniku opláchnite elektrolyt vodou alebo neutralizačným činidlom. Ak sa žieravá kvapalina dostane do očí, vyhľadajte lekársku pomoc.
- Používajte iba originálne akumulátory odporúčané spoločnosťou GARDENA. S inými ako originálnymi akumulátormi nie je možné zaručiť bezpečnosť výrobku. Nepoužívajte nenabíjateľné akumulátory.
- Riadte sa montážnymi pokynmi, ktoré zahŕňajú špecifikáciu pracovnej plochy, v časti *Inštalácia na strane 11*.
- Riadte sa pokynmi týkajúcimi sa spustenia a používania výrobku v časti *Prevádzka na strane 23*.
- Ak hrozí búrka, GARDENA odporúča odpojiť sieťový kábel aj ostatné káble vedúce do nabíjacej stanice, aby sa znížilo nebezpečenstvo poškodenia elektrických súčastí. Ak nebezpečenstvo búrky pominulo, opätovne

zapojte sieťový kábel, ako aj ostatné káble zariadenia. Je dôležité, aby boli všetky káble správne pripojené.

- Riadte sa pokynmi na údržbu a v prípade potreby používajte originálne náhradné diely GARDENA, pozrite si časť *Údržba na strane 27*.
- Technické údaje, ako sú hmotnosť, rozmery a emisie hluku, nájdete v časti *Technické údaje na strane 43*.
- Za nehody a ohrozenie zdravia iných osôb alebo majetku nesie zodpovednosť obsluha.
- Výrobok môžu používať, vykonávať na ňom údržbu a opravovať iba osoby, ktoré sú dôkladne oboznámené s jeho osobitnými charakteristikami a bezpečnostnými predpismi.
- Je zakázané pozmeňovať pôvodnú konštrukciu výrobku.
- Dodržiavajte vnútroštátne predpisy týkajúce sa elektrickej bezpečnosti.
- Spoločnosť GARDENA nezaručuje úplnú kompatibilitu výrobku s ďalšími typmi bezdrôtových systémov, ako sú napríklad diaľkové ovládače, rádiové vysielачky a podobne.
- Zabudovaný alarm je veľmi hlasný. Buďte opatrní, najmä ak sa výrobok používa vnútri.
- Rozsah prevádzkovej a skladovacej teploty je 0 – 50° C / 32 – 122° F. Teplotný rozsah pre nabíjanie je 0 – 45° C / 32 – 113° F. Príliš vysoké teploty môžu zariadenie poškodiť.

### 1.3 Bezpečnostné pokyny na inštaláciu



**VÝSTRAHA:** Skôr než budete výrobok používať, prečítajte si nasledujúce výstrahy.

- Pri inštalácii nabíjacej stanice, ako aj príslušenstva, dodržujte minimálnu vzdialenosť 60 cm/24 in od horľavého materiálu, a to aj vo vertikálnom smere. V prípade poruchy sa môže vyskytnúť prehrievanie nabíjacej stanice a zdroja napájania, čo môže predstavovať potenciálne riziko požiaru.
- Neumiestňujte napájací zdroj do výšky, v ktorej existuje riziko zaplavenia vodou. Napájací zdroj neumiestňujte na zem.
- Napájací zdroj nezapuzdrujte. Kondenzovaná voda môže poškodiť napájací zdroj a zvýšiť nebezpečenstvo úrazu elektrickým prúdom.
- Neinštalujte nabíjaciu stanicu tam, kde sú škodcovia, napríklad mravce.
- Platí v USA/Kanade. V prípade inštalácie napájacieho zdroja v exteriéri: Nebezpečenstvo úrazu elektrickým prúdom. Inštalujte iba do krytej zásuvky GFCI triedy A (RCD), ktorá je odolná voči poveternostným vplyvom s nasadeným alebo odstráneným krytom zástrčky.

- Nabíjaciu stanicu neinštalujte tam, kde hrozí riziko stojacej vody.

### 1.4 Bezpečnostné pokyny pre prevádzku



**VÝSTRAHA:** Skôr než budete výrobok používať, prečítajte si nasledujúce výstrahy.

- Nepribližujte sa rukami ani chodidlami k rotujúcim nožom. Keď je výrobok zapnutý, nedávajte ruky ani chodidlá pod výrobok či do jeho blízkosti.
- Ak sa v pracovnej oblasti nachádzajú osoby, najmä deti alebo domáce zvieratá, použite režim parkovania alebo výrobok vypnite. Pozrite si časť *Zaparkovať na strane 24*. Spoločnosť GARDENA odporúča, aby bol výrobok v prevádzke v čase, keď v pracovnej oblasti nedochádza k žiadnej aktivite. Výrobok môže ublížiť zvieratám v pracovnej oblasti počas nočnej prevádzky, napríklad ježkom. Pozrite si časť *Zaparkovať/Plán na strane 24*.
- Uistite sa, či sa na trávniku nenachádzajú žiadne cudzie predmety, napríklad kamene, vetvy, nástroje alebo hračky. Nože sa môžu pri náraze na predmet poškodiť.
- Výrobok nedvíhajte ani ním nepohybujte, keď je vypínač v zapnutej polohe.
- Nedovoľte, aby výrobok narazil do osoby alebo zvieratá. Ak sa výrobku dostane do cesty nejaká osoba alebo zviera, musíte ho ihneď zastaviť. Pozrite si časť *Zastavenie výrobku na strane 25*.
- Na výrobok alebo nabíjaciu stanicu nekladte žiadne predmety.
- Ak výrobok nie je v prevádzke, nepoužívajte tlačidlo **STOP**.
- Keď sa výrobok nepoužíva, vždy ho vypnite. Výrobok je možné spustiť len po zadaní správneho PIN kódu.
- Výrobok nepoužívajte v rovnakom čase ako výsuvné zavlažovacie zariadenia. Používajte funkciu *Plán*, aby ste zabránili súčasnému chodu výsuvných zavlažovacích zariadení a výrobku. Pozrite si časť *Zaparkovať/Plán na strane 24*.
- Neuvádzajte produkt do prevádzky, keď sa v pracovnej oblasti nachádza stojatá voda. Napríklad, keď silný dážď vytvorí kaluže vody.

### 1.5 Bezpečnostné pokyny pre údržbu



**VÝSTRAHA:** Skôr než začnete s údržbou výrobku, prečítajte si nasledujúce výstrahy.

- Pred vykonávaním údržby výrobku je potrebné ho **vypnúť** vypínačom.



- Na čistenie výrobku nepoužívajte vysokotlakový čistič. Na čistenie výrobku nepoužívajte rozpúšťadlá.
- Pred čistením alebo údržbou nabíjacej stanice vyberte zástrčku z napájania.

## 1.6 Bezpečnosť akumulátorov



**VÝSTRAHA:** Skôr než budete výrobok používať, prečítajte si nasledujúce výstrahy.

- Rozoberanie lítium-ionových akumulátorov, ich skratovanie, vystavenie vode, ohňu alebo vysokým teplotám môže viesť k explózii alebo vzniku požiaru. Pri manipulácii s nimi buďte opatrní. Akumulátory nerozoberajte, neotvárajte ani na nich nevykonávajte žiadne nepovolené elektrické/mechanické úpravy. Neskladujte ich na priamom slnečnom svetle.

## 1.7 Zdvíhanie a presúvanie výrobku



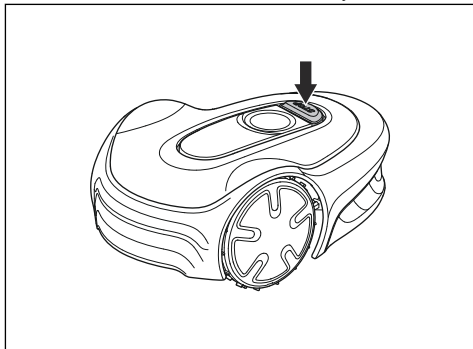
**VÝSTRAHA:** Pred dvíhaním výrobku musí byť vypínač vo vypnutej polohe. Zariadenie je vypnuté, keď indikátor na **vypínači** prestane svietiť.



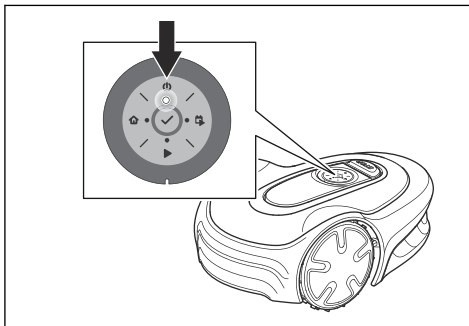
**VAROVANIE:** Výrobok nedvíhajte, ak je zaparkovaný v nabíjacej stanici. Môže dôjsť k poškodeniu nabíjacej stanice a/alebo zariadenia. Stlačte tlačidlo **STOP** a pred zdvihnutím výrobku ho vytiahnite z nabíjacej stanice.

Bezpečné presunutie výrobku z pracovnej oblasti alebo v rámci nej:

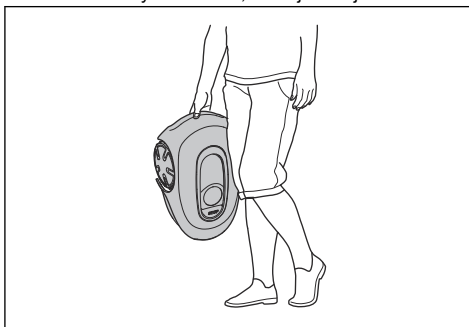
1. Stlačením tlačidla **STOP** zastavte výrobok.



2. Výrobok vypnete stlačením **vypínača** na 3 sekundy.



3. Uistite sa, že je výrobok vypnutý. Výrobok je vypnutý, keď indikátor na **vypínači** prestane svietiť. Pozrite si časť **LED indikátor stavu na klávesnici na strane 9**.
4. Zariadenie zdvihnite za rukoväť, pričom kosiaci kotúč má byť na strane, ktorá je ďalej od tela.



## 2 Úvod

### 2.1 Úvod

<b>Výrobné číslo:</b>
<b>PIN kód:</b>
<b>Registračný kľúč výrobu:</b>

Výrobné číslo je uvedené na škatuli výrobku a na výkonnom štítku. Pozrite si časť *Prehľad výrobku na strane 7*.

- Výrobné číslo použite na registráciu výrobku na webovej stránke spoločnosti [www.gardena.com](http://www.gardena.com).

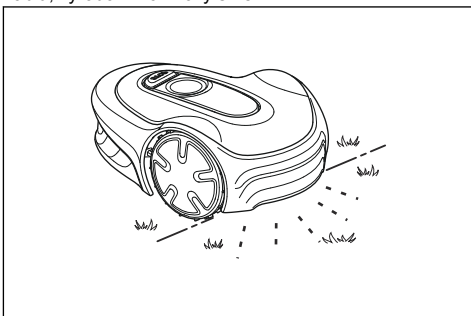
#### 2.1.1 Podpora

Podporu pre výrobok GARDENA vám poskytnie servisné stredisko GARDENA.

#### 2.1.2 Popis výrobku

**Poznámka:** Spoločnosť GARDENA pravidelne aktualizuje vzhľad a funkcie výrobkov. Pozrite si časť *Podpora na strane 6*.

Tento výrobok je robotická kosačka. Výrobok je napájaný akumulátorom a trávu kosí automaticky. Nepretržite strieda doby kosenia a nabíjania. Vzor pohybu je náhodný, čo znamená, že trávnik sa kosí rovnomerne a s menším poškodením. Ohraničovacia kábel a navádzací kábel riadia pohyb výrobku v rámci pracovnej oblasti. Snímače vo výrobku zaznamenajú, že sa výrobok približuje k ohraničovaciemu káblu. Skôr než sa výrobok obráti, jeho predná časť vždy prejde cez ohraničovaciu kábel o určitú vzdialenosť. Keď výrobok narazí na prekážku alebo sa priblíži k ohraničovaciemu káblu, výrobok zvolí nový smer.



Prevádzkové nastavenia môžete zvoliť v aplikácii alebo pomocou tlačidiel na klávesnici výrobku. Aplikácia a indikátor stavu LED zobrazujú prevádzkový režim výrobku.

##### 2.1.2.1 Spôsob kosenia

Technika častého kosenia zlepšuje kvalitu trávy a znižuje nutnosť hnojenia. Zber trávy nie je potrebný.

##### 2.1.2.2 Hľadanie nabíjacej stanice

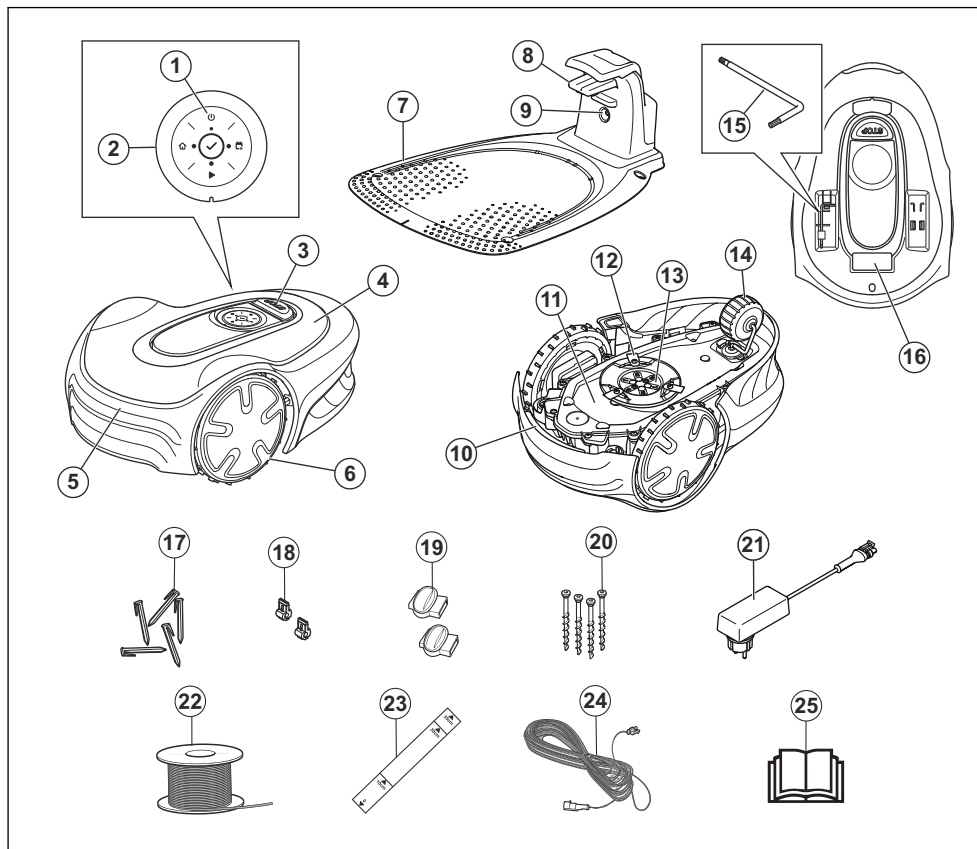
Výrobok pracuje, kým nie je batéria takmer vybitá, a potom prejde do nabíjacej stanice. Navádzací kábel vedie od nabíjacej stanice k vzdialenej časti pracovnej oblasti alebo cez úzky priechod. Navádzací kábel je pripojený k ohraničovaciemu káblu, vďaka čomu dokáže výrobok oveľa ľahšie a rýchlejšie nájsť nabíjaciu stanicu.

##### 2.1.2.3 GARDENA Bluetooth® App

Výrobok je možné ovládať pomocou klávesnice umiestnenej na ňom a používať výrobné nastavenia výrobku.

Ak chcete upraviť nastavenia výrobku, použite aplikáciu GARDENA Bluetooth® App. Výrobok je možné v krátkom dosahu ovládať vzdialene cez rozhranie Bluetooth®.

## 2.2 Prehľad výrobku



- |  |   |
|--|---|
| 1. Vypínač   | 13. Kosiaci kotúč   |
| 2. Klávesnica  | 14. Zadné koleso  |
| 3. Tlačidlo Stop   | 15. Kľúč typu Torx na nastavenie výšky kosenia <sup>1</sup>                           |
| 4. Vrchný kryt   | 16. Výkonový štítok <sup>2</sup>  |
| 5. Telo  | 17. Kolíky  |
| 6. Predné kolesá   | 18. Konektor pre prepájací kábel  |
| 7. Nabíjacia stanica   | 19. Káblové spojky  |
| 8. Kontaktné platničky   | 20. Skrutky na pripavenie nabíjacej stanice   |
| 9. LED indikátor stavu nabíjacej stanice, ohraničovacieho a navádzacieho kábla | 21. Napájanie <sup>3</sup>  |
| 10. Rukoväť  | 22. Kábel pre vytýčenie ohraničenia a navádzania                                      |
| 11. Skelet s elektronikou, batériou a motormi                                  | 23. Meradlo na inštaláciu ohraničovacieho kábla (meradlo odoberte zo škatule výrobku) |
| 12. Kosiaci systém   | 24. Nízkonapäťový kábel   |
|  | 25. [Symbol pre návod na použitie]  |

<sup>1</sup> Nachádza sa pod vrchným krytom. Musíte odňať vrchný kryt, aby ste k nemu mali prístup.

<sup>2</sup> Nachádza sa pod vrchným krytom. Musíte odňať vrchný kryt, aby ste k nemu mali prístup.

<sup>3</sup> Vzhľad sa môže v jednotlivých krajinách líšiť.

## 2.3 Symboly na výrobku

Na výrobku nájdete tieto symboly. Dôkladne si ich preštudujte.



**UPOZORNENIE:** Pred použitím výrobku si prečítajte návod na obsluhu.



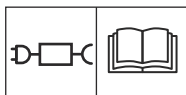
**UPOZORNENIE:** Pred prácou na výrobku alebo pred jeho zdvíhaním výrobok vypnite.



**UPOZORNENIE:** Pri práci udrzte bezpečný odstup od výrobku. Udržiavajte ruky a chodidlá mimo dosahu rotujúcich nožov.



**UPOZORNENIE:** Na výrobok nespúšťajte. Nedávajte ruky ani nohy do tesnej blízkosti výrobku a ani pod výrobok.



Používajte odpojiteľný napájací zdroj s parametrami uvedenými na výkonnom štítku vedľa symbolu.



Tento výrobok je v súlade s príslušnými smernicami EÚ.



Tento výrobok je v súlade s príslušnými smernicami Spojeného kráľovstva.



Tento výrobok sa nesmie likvidovať spolu s bežným domovým odpadom. Výrobok sa musí recyklovať v súlade s miestnymi právnymi predpismi.



Nízkonapäťový kábel sa nesmie skracovať, predlžovať ani nadpájať.

V blízkosti nízkonapäťového kábla nepoužívajte vyžinač. Pri vyžínaní okrajov dávajte pozor na miesta, kde sú umiestnené káble.

## 2.4 Symboly na batérii



**UPOZORNENIE:** Rozoberanie lítium-ionových batérií, ich skratovanie alebo hrubé zaobchádzanie s nimi môže viesť k explózií alebo vzniku požiaru. Nevystavujte ich vode, ohňu alebo vysokým teplotám.



Prečítajte si návod na obsluhu.



Pri likvidácii batériu nezahadzujte do ohňa ani ju nevystavujte zdrojom tepla.



Batériu neponárajte do vody.

## 2.5 Všeobecné pokyny

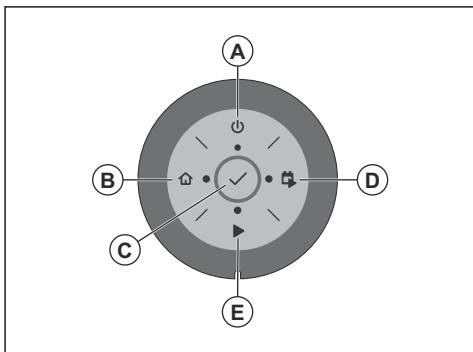
Z dôvodu jednoduchšieho používania návodu na obsluhu sa v ňom používa nasledovný systém:

- Text písaný *kurzívou* je text, ktorý je súčasťou aplikácie alebo je odkazom na inú časť návodu na obsluhu.
- Text tlačieným **tučným písmom** označuje tlačidlá na výrobku.

## 2.6 Klávesnica

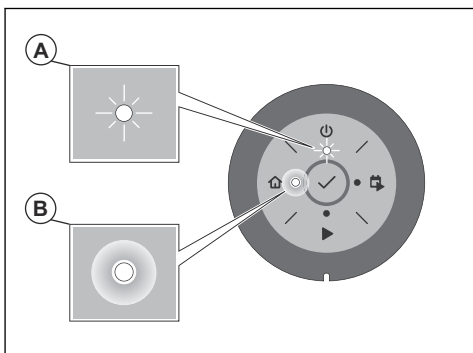
Pomocou klávesnice na výrobku môžete vybrať prevádzkový režim výrobku. Ak chcete nastaviť prevádzkový režim, stlačte tlačidlo na 1 alebo 3 sekundy. Pozrite si časť *Prevádzkové režimy na strane 23*. Tlačidlá na klávesnici s blikajúcimi svetlami predstavujú dostupné prevádzkové režimy pre výrobky, ktoré môžete vybrať. Pred výberom prevádzkového režimu musíte zadať PIN kód výrobku.

- Použitím tlačidla **ON/OFF** zapnete a vypnete výrobok.
- Tlačidlo **parkovania** (B) sa používa na poslanie výrobku do nabijacej stanice.
- Pomocou tlačidla **OK** (C) potvrdíte nastavenia, ktoré vyberiete v ponukách.
- Pomocou tlačidla **spustenia/rozpisu** (D) spustíte výrobok a nastavíte rozpis. Rozpis sa spustí v aktuálnom čase každý deň a výrobok spustí prevádzku s maximálnou dobou kosenia každý deň.
- Tlačidlo **spustenia** (E) sa používa na spustenie prevádzky výrobku.

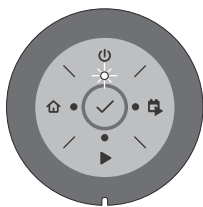


## 2.7 LED indikátor stavu na klávesnici

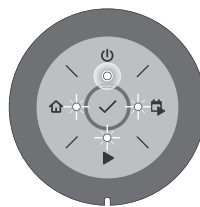
LED indikátor stavu na klávesnici zobrazuje stav výrobku. LED indikátor stavu má 2 režimy – blikajúce svetlo (A) a neprerušované svetlo (B).

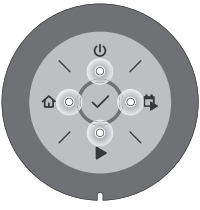
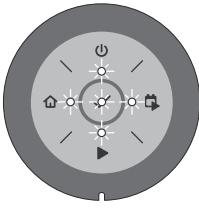
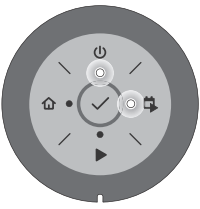
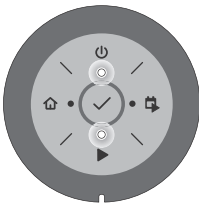
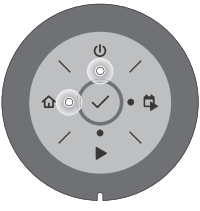
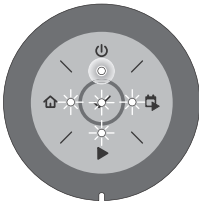


Pohotovostný režim



Voľnobeh



Čakanie na kód PIN	Nesprávny PIN kód
	
Kosenie podľa nastaveného <i>rozpisu</i>	Kosenie, v prevádzkovom režime <i>potlačenia rozpisu</i> alebo <i>vedľajšej plochy</i>
	
<i>Zaparkované</i>	Chyba
	

## 3 Inštalácia

### 3.1 Úvod – montáž

Ďalšie informácie o inštalácii a inštruktážne videá nájdete na stránke [www.gardena.com](http://www.gardena.com).

Pred inštaláciou výrobku odporúčame aktualizovať firmvér, aby sa zaručilo, že výrobok obsahuje najnovší firmvér. Pozrite si časť *Aktualizácia firmvéru na strane 28*.



**VÝSTRAHA:** Pred montážou zariadenia si riadne prečítajte kapitolu o bezpečnosti.



**VAROVANIE:** Používajte originálne náhradné diely a inštalачný materiál.

### 3.2 Hlavné komponenty na inštaláciu

Inštalácia zahŕňa nasledujúce komponenty:

- Robotická kosačka na trávu, ktorá kosí trávnik automaticky.
- Nabíjacia stanica, ktorá má 3 funkcie:
  - Odosielanie riadiacich signálov do obvodového kábla.
  - Vysielanie riadiacich signálov pozdĺž navádzacieho kábla tak, aby mohlo zariadenie sledovať navádzací kábel do konkrétnych odľahlých oblastí v záhrade a aby si našiel cestu späť do nabíjacej stanice.
  - Nabíjanie výrobku.
- Zdroj napájania, ktorý sa pripája k nabíjacej stanici a elektrickej zásuvke s napätím 100 – 240 V.
- Kábel sa ukladá po obvode pracovnej oblasti a okolo predmetov a rastlín, ktorým sa výrobok musí vyhnúť. Kábel slúži ako ohraničovacia a zároveň navádzacia kábel.

### 3.3 Príprava na inštaláciu

Než začnete s inštaláciou, prečítajte si kapitolu o inštalácii. Inštaláciu pripravte starostlivo, aby výrobok pracoval správne.

- Vytvorte si plán pracovnej oblasti a zaznačte si všetky prekážky. To zjednoduší posúdenie, kam umiestniť nabíjajúcu stanicu, ohraničovaciu kábel a navádzací kábel.
- Na pláne vyznačte, kam chcete umiestniť nabíjajúcu stanicu, ohraničovaciu kábel a navádzací kábel.
- Na pláne vyznačte, kde sa navádzací kábel pripája k ohraničovaciemu káblu. Pozrite si časť *Montáž navádzacieho kábla na strane 17*.

- Priehlbiny a jamy v trávniku vyplňte, aby bol povrch rovný.



**VAROVANIE:** Jama v trávniku plná vody môže zariadenie poškodiť.

- Pred inštaláciou výrobku pokoste trávu a zastrihnite okraje trávniku. Uistite sa, že tráva má maximálne 4 cm/1.6 palcov.

**Poznámka:** Prvé týždne po inštalácii môže byť hladina hluku, keď výrobok kosí trávu, vyššia ako obvyčajne. Po určitom čase sa hladina hluku zníži.

### 3.4 Pred montážou káblov

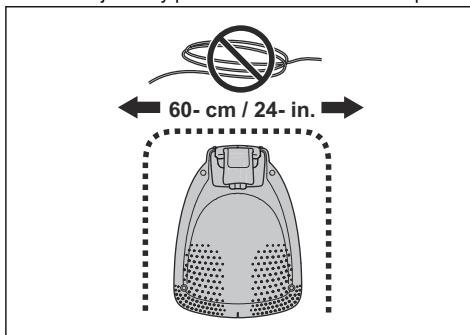
Káble môžete uchytiť pomocou kolíkov alebo ich môžete zakopať. Pre rovnakú pracovnú oblasť môžete použiť 2 postupy.



**VAROVANIE:** Ak na pracovnej ploche používate odmachovač, zakopte ohraničovaciu kábel a navádzací kábel, aby sa predišlo ich poškodeniu.

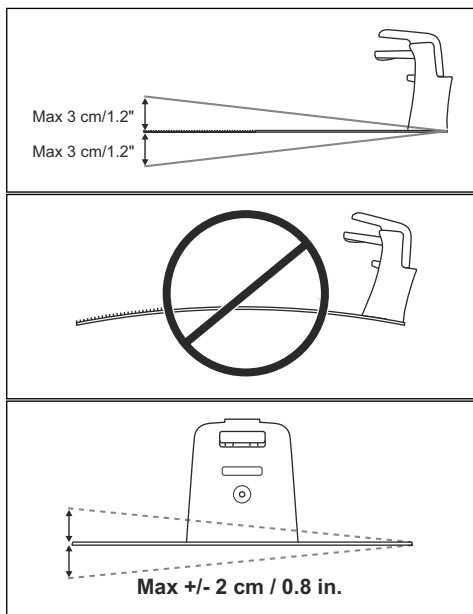
#### 3.4.1 Určenie umiestnenia pre nabíjajúcu stanicu

- Pred nabíjajúcou stanicou nechajte voľný priestor minimálne 2 m/6.6 stopy. Pozrite si časť *Určenie umiestnenia pre navádzací kábel na strane 15*.
- Napravo a naľavo od stredu nabíjacej stanice nechajte voľný priestor minimálne 30 cm/12 palce.

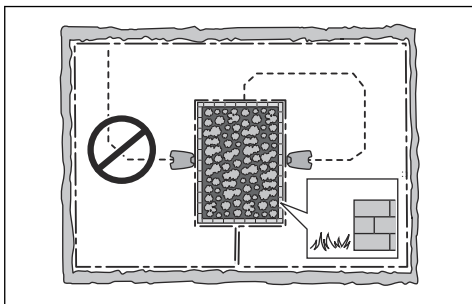


- Nabíjajúcu stanicu umiestnite do blízkosti napájajúcej zásuvky.
- Nabíjajúcu stanicu umiestnite na vodorovný povrch.
- Základná doska nabíjacej stanice sa nesmie ohýbať.





- Ak má pracovná plocha dve časti oddelené strmým svahom, odporúčame umiestniť nabíjaciu stanicu do spodnej plochy.
- Nabíjaciu stanicu umiestnite do oblasti chránenej pred slnkom.
- V prípade inštalácie nabíjacej stanice na ostrovček nezabudnite k ostrovčeku pripojiť navádzací kábel. Pozrite si časť *Vytvorenie ostrovčeka na strane 14*.



### 3.4.2 Určenie umiestnenia pre napájací zdroj



**VÝSTRAHA:** Nízkonapäťový kábel neskracujte ani nepredlžujte. Hrozí riziko zasiahnutia elektrickým prúdom.



**VAROVANIE:** Zabezpečte, aby čepele zariadenia nepresekli nízkonapäťový kábel.



**VAROVANIE:** Neukladajte nízkonapäťový kábel na cievku ani pod dosku nabíjacej stanice. Cievka spôsobuje rušenie signálu z nabíjacej stanice.



- Napájací zdroj umiestnite na miesto, ktoré je zastrešené a chránené pred slnkom a dažďom.
- Napájací zdroj umiestnite na miesto s dobrým prúdením vzduchu.
- Keď pripájate napájací zdroj do napájacej zásuvky, použite istič s prúdovou ochranou (RCD) s vypínacím prúdom maximálne 30 mA.

K dispozícii ako príslušenstvo sú nízkonapäťové káble rôznych dĺžok.

### 3.4.3 Určenie umiestnenia pre ohraničovací kábel



**VAROVANIE:** Medzi ohraničovacím káblom a vodnými plochami, svahmi, strminami a verejnými cestami musí byť pevná bariéra s výškou najmenej 15 cm / 6 palcov. Zabráni sa tak poškodeniu výrobku.



**VAROVANIE:** Zabráňte pohybu zariadenia po štrkovom podklade.



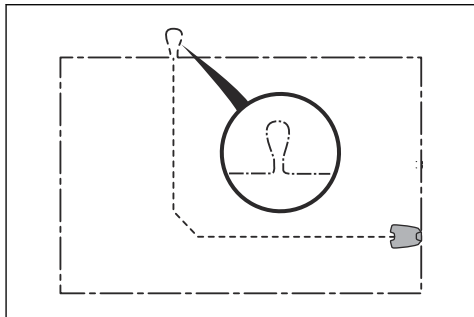
**VAROVANIE:** Pri montáži ohraničovacieho kábla nevytvárajte ostré ohyby.



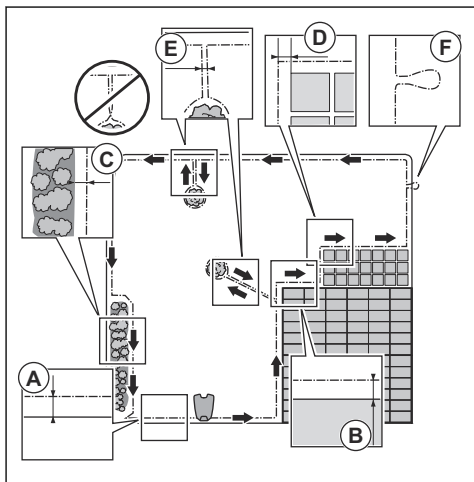
**VAROVANIE:** Ak chcete dosiahnuť správne fungovanie bez hluku, izolujte všetky prekážky, ako sú stromy, korene a kamene.

Ohraničovací kábel sa umiestňuje ako slučka okolo pracovnej plochy. Snímače vo výrobku snímajú, keď sa výrobok približuje k ohraničovaciemu káblu a zvolí iný smer. Všetky časti pracovnej plochy musia byť vo vzdialenosti maximálne 15 m/50 stôp od ohraničovacieho kábla.

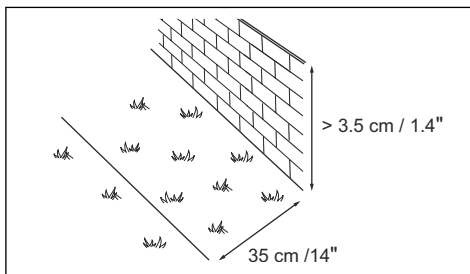
Na uľahčenie spojenia medzi navádzacím káblom a ohraničovacím káblom sa odporúča vytvoriť očko, do ktorého bude pripojený navádzací kábel. Vytvorte očko približne z 20 cm/8 palcov ohraničovacieho kábla.



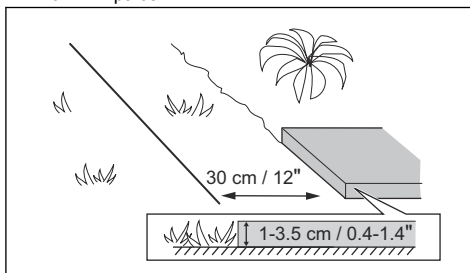
**Poznámka:** Pred inštaláciou ohraničovacieho kábla a navádzacieho kábla vytvorte plán pracovnej plochy.



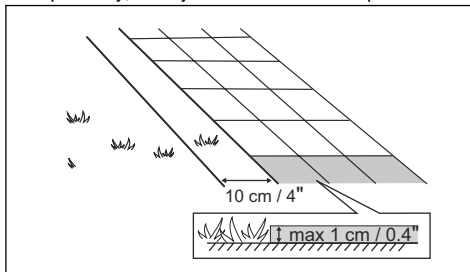
- Ohraničovaci kábel umiestnite okolo celej pracovnej plochy (A). Upravte vzdialenosť medzi ohraničovacím káblom a prekážkami.
- Ohraničovaci kábel umiestnite 35 cm/14 palcov (B) od prekážky, ktorá je vysoká viac než 3.5 cm/ 1.4 palce.



- Ohraničovaci kábel umiestnite 30 cm/12 palcov (C) od prekážky, ktorá je vysoká 1-3.5 cm/ 0.4-1.4 palce.



- Ohraničovaci kábel umiestnite 10 cm/4 palce (D) od prekážky, ktorá je nižšia než 1 cm/0.4 palca.



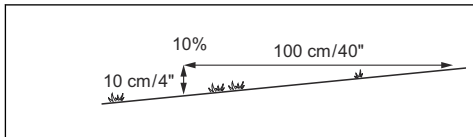
- Ak máte chodníček z dlažbových kameňov, ktorý je na úrovni trávnik, ohraničovaci kábel umiestnite pod dlažbový kameň.

**Poznámka:** Ak má dlažbový kameň šírku minimálne 30 cm/12 palcov, pre funkciu *Prejsť cez kábel* použite výrobné nastavenie, aby sa pokosila všetka tráva v blízkosti dlažbového kameňa. Pozrite si časť *Funkcia „Prejsť cez kábel“ na strane 20*.

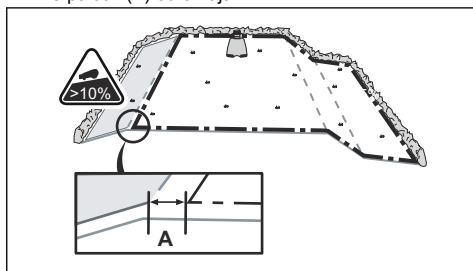
- Ak vytvoríte ostrovček, umiestnite ohraničovaci kábel, ktorý smeruje k ostrovčeku a od neho, vo vzájomnej blízkosti (E). Umiestnite káble do rovnakého kolíka. Pozrite si časť *Vytvorenie ostrovčka na strane 14*.
- V mieste pripojenia vodiaceho kábla k ohraničovaciemu káblu vytvorte očko (F).

### 3.4.3.1 Položenie ohraničovacieho kábla na svahu

Výrobok je možné používať na svahoch so sklonom 25%. Svahy, ktoré sú príliš prudké, sa musia oddeliť ohraničovacím káblom. Sklon (%) sa vypočíta ako vertikálna výška vydelená horizontálnou vzdialenosťou. Príklad: 10 cm/100 cm = 10%.



- Ak je svah vo vnútri pracovnej oblasti strmší ako 25%, izolujte ho pomocou ohraničovacieho kábla.
- Ak je popri vonkajšej stene trávnik svah strmší ako 10%, ohraničovací kábel umiestnite 20 cm / 8 palcov (A) od okraja.



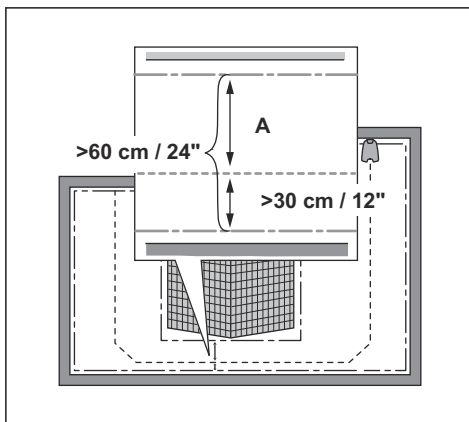
- Pre svahy popri verejnej ceste umiestnite okolo vonkajšieho okraja svahu bariéru výšky najmenej 15 cm/6 palcov. Ako bariéru môžete použiť stenu alebo plot.

### 3.4.3.2 Priechody

Priechod je časť s ohraničovacím káblom na každej strane, ktorá spája 2 časti pracovnej plochy. Vzdialenosť medzi ohraničovacím káblom na každej strane priechodu musí byť minimálne 60 cm/24 palcov.

**Poznámka:** Ak má priechod šírku menej ako 2 m / 6.5 stôp, navádzací kábel namontujte cez priechod.

Minimálna odporúčaná vzdialenosť medzi navádzacím káblom a ohraničovacím káblom je 30 cm/12 palcov. Výrobok vždy chodí vľavo od navádzacieho kábla pri pohľade na nabíjajúcu stanicu. Odporúča sa zabezpečiť čo najviac voľného miesta naľavo od navádzacieho kábla (A).



### 3.4.3.3 Vytvorenie ostrovčeka



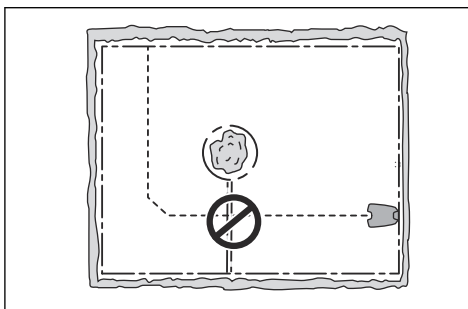
**VAROVANIE:** Neumiestňujte jednotlivé časti ohraničovacieho kábla krížom cez seba. Jednotlivé časti ohraničovacieho kábla musia byť umiestnené súbežne.



**VAROVANIE:** Neukladajte navádzací kábel cez ohraničovací kábel.



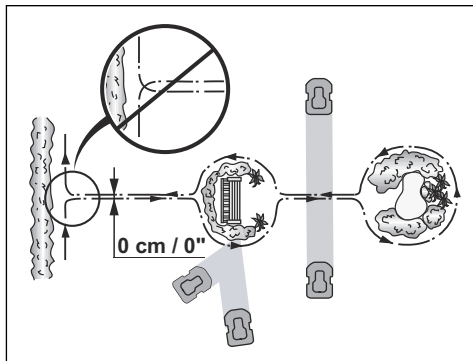
**VAROVANIE:** Izolujte alebo odstráňte prekážky s výškou menej ako 15 cm/5.9 palca. Izolujte alebo odstráňte prekážky, ktoré sú mierne sklonené, ako sú napríklad kamene, stromy alebo korene. Takto sa zabráni poškodeniu nožov výrobku.



Ak chcete vytvoriť ostrov, izolujte oblasti na pracovnej ploche ohraničovacím káblom. Odporúčame izolovať všetky stále objekty na pracovnej ploche.

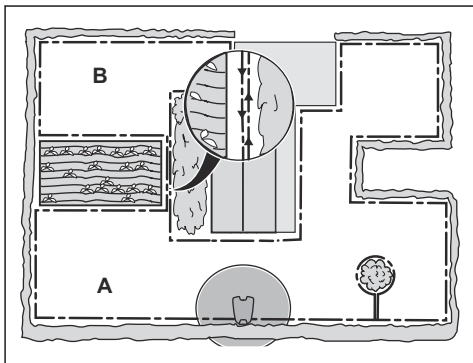
Niektoré prekážky sú odolné voči nárazu, napríklad stromy alebo kríky, ktoré sú vyššie ako 15 cm/5.9 palca. Výrobok narazí na prekážku a potom vyberie nový smer.

- Ohraničovací kábel umiestnite smerom k prekážke a okolo nej a vytvorte tak ostrovček.
- Umiestnite obidve časti ohraničovacieho kábla smerujúce k a od prekážky blízko k sebe. Výrobok potom prejde cez kábel.
- Umiestnite 2 časti ohraničovacieho kábla do rovnakého kolíka.



#### 3.4.3.4 Vytvorenie vedľajšej plochy

Vedľajšia plocha (B) sa vytvára, ak pracovná oblasť pozostáva z 2 oblastí, ktoré nie sú spojené priechodom. Pracovná oblasť s nabíjacou stanicou predstavuje hlavnú plochu (A).



**Poznámka:** Výrobok sa musí manuálne premiestňovať medzi hlavnou oblasťou a vedľajšou plochou.

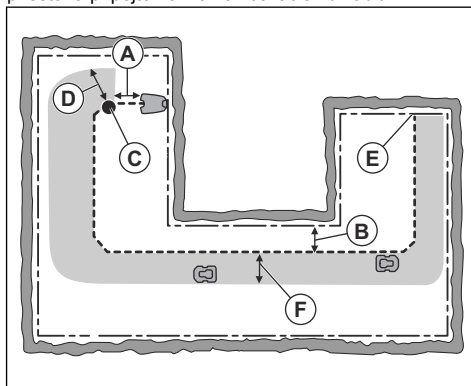
- Umiestnením ohraničovacieho kábla okolo vedľajšej plochy (B) vytvorte ostrovček. Pozrite si časť *Vytvorenie ostrovčeka na strane 14*.

**Poznámka:** Ohraničovací kábel sa musí umiestniť ako 1 slučka okolo pracovnej oblasti (A + B).

**Poznámka:** Počas kosenia trávy na vedľajšej ploche musí byť zvolený režim *Vedľajšia plocha*. Pozrite si časť *Vedľajšia plocha na strane 24*.

#### 3.4.4 Určenie umiestnenia pre navádzací kábel

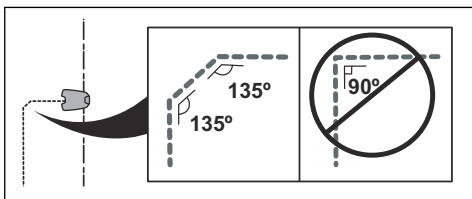
Veďte navádzací kábel z nabíjacej stanice cez pracovný priestor a pripojte ho k ohraničovaciemu káblu.



- Navádzací kábel umiestnite rovno v minimálnej vzdialenosti 1 m/3.3 stopy pred nabíjacou stanicou (A).
- Umiestnite navádzací kábel minimálne 30 cm/ 1 stopy od ohraničovacieho kábla (B).
- Začiatkový bod (C). Pozrite si časť *Začiatkový bod nabíjacej stanice na strane 20*.
- Minimálna vzdialenosť 60 cm/2 stopy od začiatkového bodu kolmo po ohraničovací kábel (D). Pozrite si časť *Montáž navádzacieho kábla na strane 17*.
- Na mieste, kde je navádzací kábel pripojený k ohraničovaciemu káblu (E).
- Navádzací koridor (F). Výrobok sa vždy pohybuje naľavo od navádzacieho kábla pri pohľade smerom na nabíjaciu stanicu. Zabezpečte čo najviac voľného miesta po ľavej strane navádzacieho kábla. Navádzací koridor môže byť maximálne 1.2 m/4 stopy.

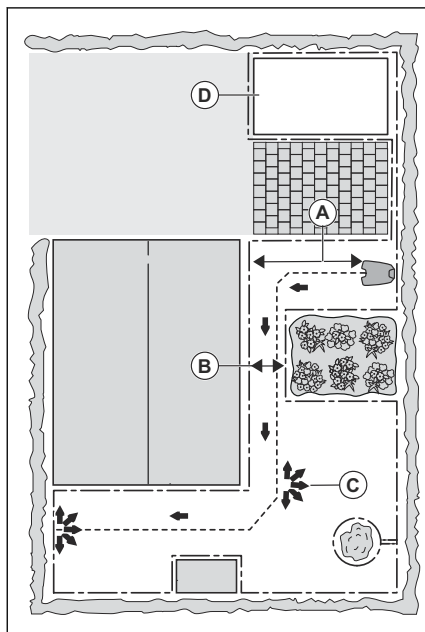
**Poznámka:** Výrobok sa vždy pohybuje v navádzacom koridore, ale mení vzdialenosť od navádzacieho kábla.

- Pri inštalácii navádzacieho kábla nevytvárajte ostré ohyby.



### 3.4.5 Príklady pracovnej oblasti

- Ak je nabíjacia stanica umiestnená v malej oblasti (A), zabezpečte, aby bola vzdialenosť od ohraničovacieho kábla minimálne 2 m/6.6 stopy pred nabíjacou stanicou.
- Ak je na pracovnej ploche priechod (B), minimálna vzdialenosť medzi ohraničovacími káblami je 2 m/6.5 stopy. Ak je cez priechod inštalovaný navádzací kábel, minimálna vzdialenosť medzi ohraničovacími káblami je 60 cm/24 palcov. Na kosenie takéhoto priechodu používajte funkciu *CorridorCut*. Pozrite si časť *Začiatkové body a CorridorCut* na strane 20.
- Ak sa v pracovnej oblasti nachádzajú plochy spojené úzkym priechodom (B), môžete výrobok nastaviť tak, aby najprv sledoval a potom po určitej vzdialenosti (C) opustil navádzací kábel. Toto nastavenie možno zmeniť v *Začiatkové body a CorridorCut* na strane 20.
- Ak pracovná oblasť obsahuje vedľajšiu plochu (D), pozrite si časť *Vedľajšia plocha* na strane 24. Umiestnite zariadenie na vedľajšiu plochu a zvolte režim *Vedľajšia plocha*.



## 3.5 Montáž zariadenia

### 3.5.1 Nástroje na inštaláciu

- Kladivo/plastové kladívko: Na uľahčenie umiestnenia kolíkov do zeme.
- Orezávač okrajov/rovný rýľ: Na zakopanie ohraničovacieho kábla.
- Kombinované kliešte: Na preseknutie ohraničovacieho kábla a pritlačenie konektorov k sebe.
- Nastaviteľné kliešte: Na pritlačenie spojok k sebe.

### 3.5.2 Montáž nabíjacej stanice



**VAROVANIE:** Do dosky nabíjacej stanice nevytvárajte ďalšie otvory.



**VAROVANIE:** Nevykladajte si nohy na základňu nabíjacej stanice.



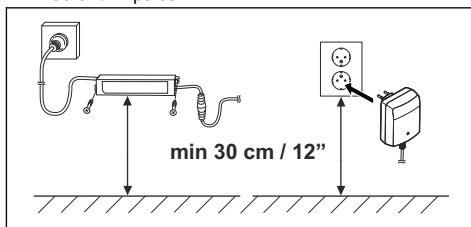
**VÝSTRAHA:** Pred pripojením skontrolujte, či sú zástrčka nízkonapäťového kábla a jednotka zdroja napájania čisté a suché.

Pri pripájaní zdroja napájania používajte iba sieťovú zásuvku, ktorá je pripojená k ističu s prúdovou ochranou (RCD).

1. Riadne si prečítajte pokyny týkajúce sa nabíjacej stanice. Pozrite si časť *Urcenie umiestnenia pre nabíjaciu stanicu na strane 11*.
2. Umiestnite nabíjaciu stanicu do zvolenej oblasti.

**Poznámka:** Nabíjaciu stanicu nepripevňujte k zemi pomocou skrutiek, kým nie je nainštalovaný navádzací kábel. Pozrite si časť *Montáž navádzacieho kábla na strane 17*.

3. Pripojte nízkonapäťový kábel k nabíjacej stanici.
4. Napájací zdroj umiestnite minimálne do výšky 30 cm/12 palcov.



5. Zdroj napájania pripojte do elektrickej zásuvky s napätím 100 – 240 V.

**Poznámka:** Výrobok môžete vložiť do nabíjacej stanice a nechať ho nabíjať počas inštalácie ochraničovacieho a navádzacieho kábla.

6. Nízkonapäťový kábel pripievňte k zemi pomocou kolíkov alebo ho zakopte. Pozrite si časť *Uchytenie kábla na mieste pomocou kolíkov na strane 18* alebo *Zakopanie ochraničovacieho kábla alebo navádzacieho kábla na strane 18*.
7. Po dokončení inštalácie ochraničovacieho kábla a navádzacieho kábla pripojte káble k nabíjacej stanici. Pozrite si časť *Montáž ochraničovacieho kábla na strane 17* a *Montáž navádzacieho kábla na strane 17*.
8. Po nainštalovaní navádzacieho kábla pripievňte nabíjaciu stanicu k zemi pomocou dodaných skrutiek. Pozrite si časť *Príprava na inštaláciu na strane 11*.

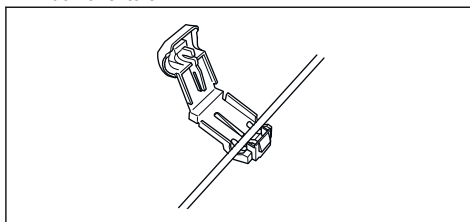
### 3.5.3 Montáž ochraničovacieho kábla



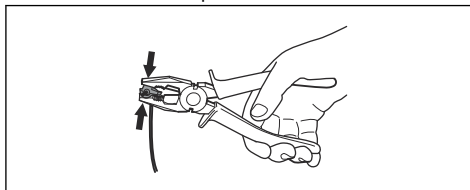
**VAROVANIE:** Zvyšný kábel neviňte na cievkou. Cievkou spôsobuje rušenie zariadenia.

1. Ochraničovací kábel umiestnite okolo celej pracovnej plochy. Montáž začnite aj dokončíte za nabíjacou stanicou.

2. Otvorte konektor a umiestnite ochraničovací kábel do konektora.



3. Konektor uzavrite pomocou klieští.



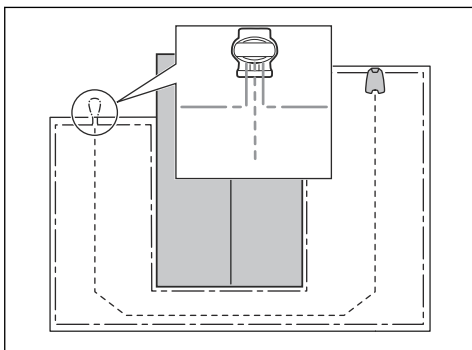
4. Ochraničovací kábel odstrihnite 1-2 cm/ 0.4-0.8 palca nad každým konektorom.
5. Právý konektor zatlačte na kovový kolík na nabíjacej stanici s označením „R”.
6. Ľavý konektor zatlačte na kovový kolík na nabíjacej stanici s označením „L”.

### 3.5.4 Montáž navádzacieho kábla



**VAROVANIE:** Vytváranie spojenia prepletením káblov alebo skrutkovou svorkovnicou izolovanou izolačnou páskou nie je vhodným riešením. Pôdna vlhkosť spôsobí zoxídovanie kábla a po čase prerušenie obvodu.

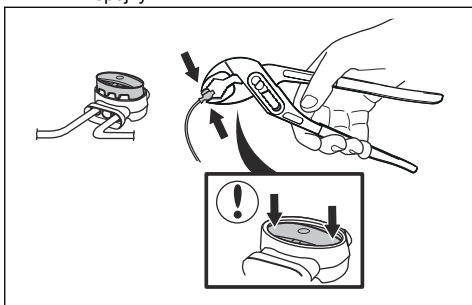
1. Otvorte konektor a umiestnite kábel do konektora.
2. Konektor uzavrite pomocou klieští.
3. Navádzací kábel odstrihnite 1-2 cm/0.4-0.8 palca nad každým konektorom.
4. Pretlačte navádzací kábel cez otvor v doske nabíjacej stanice.
5. Konektor zatlačte na kovový kolík na nabíjacej stanici s označením „G”.
6. Odpojte nabíjaciu stanicu od sieťovej zásuvky.
7. Koniec vodiaceho kábla umiestnite na očko na ochraničovacom kábli.
8. Ochraničovací kábel odstrihnite kliešťami na drôt.
9. Navádzací kábel pripojte k ochraničovaciemu káblu pomocou spojky.



- a) Vložte 2 konce ohraničovacieho kábla a koniec vodiaceho drôtu do spojky.

**Poznámka:** Uistite sa, že cez priesvitnú plochu na spojke vidíte konce káblov.

- b) Stlačte nadol kryt na spojke pomocou nastaviteľných klieští, aby sa pripojili drôty do spojky.



10. Pripevnite navádzací kábel k zemi pomocou kolíkov alebo ho zakopte do zeme. Pozrite si časť *Uchytenie kábla na mieste pomocou kolíkov na strane 18* alebo *Zakopanie ohraničovacieho kábla alebo navádzacieho kábla na strane 18*.
11. Pripojte nabíjajúcu stanicu k sieťovej zásuvke.

### 3.6 Uchytenie kábla na mieste pomocou kolíkov



**VAROVANIE:** Presvedčte sa, že kolíky držia ohraničovací kábel a navádzací kábel pripevnené k zemi.



**VAROVANIE:** Kosenie trávy príliš nízko hneď po inštalácii môže poškodiť izoláciu kábla. Poškodenie izolácie môže

spôbiť prerušenia až o niekoľko týždňov alebo mesiacov.

1. Položte ohraničovací kábel a navádzací kábel na zem.
2. Kolíky rozložte v maximálnej vzdialenosti 100 cm/ 40 palcov od seba.
3. Kolíky pripevnite k zemi pomocou kladiva alebo plastového kladiva.

**Poznámka:** Po pár týždňoch kábel zarastie trávou a nebude ho vidieť.

### 3.7 Zakopanie ohraničovacieho kábla alebo navádzacieho kábla

- Pomocou orezávača okrajov alebo lopaty vytvorte v zemi ryhu.
- Položte ohraničovací kábel alebo navádzací kábel 1-20 cm/0.4-8 palcov do zeme.

### 3.8 Predĺženie ohraničovacieho kábla alebo navádzacieho kábla

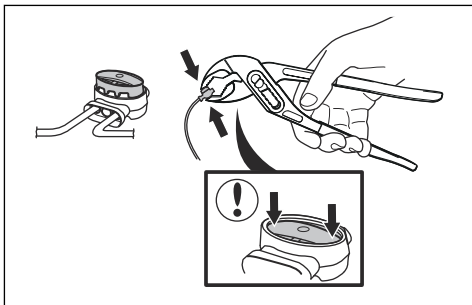
**Poznámka:** Ak je ohraničovací kábel alebo navádzací kábel príliš krátky pre pracovnú oblasť, predĺžte ho. Používajte originálne náhradné diely, napríklad spojky.

1. Odpojte nabíjajúcu stanicu od sieťovej zásuvky.
2. V mieste montáže predĺženia odstrihnite ohraničovací kábel alebo navádzací kábel pomocou klieští na drôt.
3. V mieste montáže predĺženia pripojte kábel.
4. Uložte ohraničovací kábel alebo navádzací kábel na miesto.
5. Konce kábla vložte do spojky.

**Poznámka:** Uistite sa, že cez priesvitnú plochu na spojke vidíte konce ohraničovacieho kábla alebo navádzacieho kábla.

6. Silno, pomocou nastaviteľných klieští, stlačte dokopy diely spojky, aby sa zabezpečilo správne prepojenie káblov.



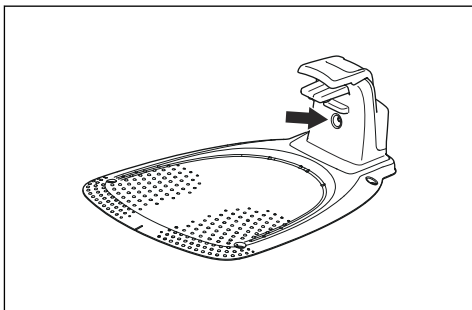


7. Uložte ohraničovaci kábel alebo navádzací kábel na miesto pomocou kolíkov.
8. Pripojte nabíjajúcu stanicu k sieťovej zásuvke.

## 3.9 Po montáži zariadenia

### 3.9.1 Vizualná kontrola nabíjacej stanice

1. Skontrolujte, či LED kontrolka na nabíjacej stanici svieti nazeleno.



2. Ak LED kontrolka na nabíjacej stanici nesvieti nazeleno, skontrolujte inštaláciu. Pozrite si časť **LED indikátor stavu na nabíjacej stanici na strane 37** a **Montáž nabíjacej stanice na strane 16**.

## 3.10 Nastavenia výrobku

Použijete aplikáciu GARDENA Bluetooth® App pre prevádzkové nastavenia. Výrobné nastavenia sú vhodné pre väčšinu pracovných plôch, je však možné ich prispôbiť podmienkam jednotlivých pracovných plôch.

### 3.10.1 Stiahnutie a spáročovanie s aplikáciou GARDENA Bluetooth® App

GARDENA Bluetooth® App je bezplatná aplikácia pre vaše mobilné zariadenie. Aplikácia GARDENA Bluetooth® App sa používa na nastavenie a prevádzku výrobku. Interakcia so zariadením s krátkym dosahom sa nazýva Bluetooth®. Po potvrdení spáročovania zariadenia a aplikácie získate prístup k ponukám a funkciám, pokiaľ ste v krátkom dosahu (Bluetooth®).

1. Stiahnite si aplikáciu GARDENA Bluetooth® App do mobilného zariadenia.
2. Výrobok vypnite a potom znova zapnite.
3. Spáročujte aplikáciu GARDENA Bluetooth® App s výrobkom.

**Poznámka:** Režim páročovania Bluetooth® aktívny po dobu 3 minút.

4. Zadaťte PIN kód tlačidlami na výrobku. Výrobný PIN kód zadaťte stlačením **vypínača**, tlačidla **Parkovanie**, tlačidla **štart** a tlačidla **spustiť/plán**. Pozrite si časť **PIN kód na strane 21**.

### 3.10.2 Nastavenia rozpisu



Rozpis je možné nastaviť 3 rôznymi spôsobmi:

- Môžete použiť nastavenie rozpisu GARDENA s pomocou, v ktorom môžete zadať veľkosť pracovnej plochy a sprievodca plánovaním vám ukáže možný rozpis.
- Pomocou manuálneho plánovania môžete rozpis upraviť alebo nastaviť manuálne.
- Pomocou tlačidla **spustenia/rozpisu** nastavte denný rozpis, ktorý sa spustí v aktuálny čas každý deň a výrobok spustí prevádzku každý deň s maximálnou dobou kosenia. Pozrite si časť **Nastavenie prevádzky výrobku na hlavnej ploche a vytvorenie denného rozvrhu na strane 23**.



**VAROVANIE:** Nekoste trávnik viac, než je potrebné, aby ste predišli opotrebovaniu výrobku a trávniku.

#### 3.10.2.1 Odhad potrebného času prevádzky

Ak je pracovná plocha menšia ako maximálna kapacita výrobku, je potrebné nastaviť rozpis, aby sa znížilo opotrebenie trávniku a výrobku. Výrobok má každý deň maximálnu dobu kosenia. Prevádzkový čas výrobku môžete nastaviť v plánovači. Do prevádzkového času patrí kosenie, hľadanie a nabíjanie. Prevádzkový čas môže byť rôzny z mnohých dôvodov, ako je napríklad rozloženie pracovnej plochy, výška trávy a vek batérie. Keď používanie výrobku dosiahne maximálnu dennú dobu kosenia, na displeji aplikácie sa zobrazí správa **Kosenie pre dnes ukončené**.

Odporúčané prevádzkové časy pre príklady niektorých pracovných plôch sú uvedené v nasledujúcej tabuľke. Ak výsledok nie je uspokojivý, zvýšte prevádzkový čas.

Plocha, m <sup>2</sup>	Odporúčany prevádzkový čas, h
250	4-5
500	10-11

### 3.10.3 Začiatkové body a CorridorCut

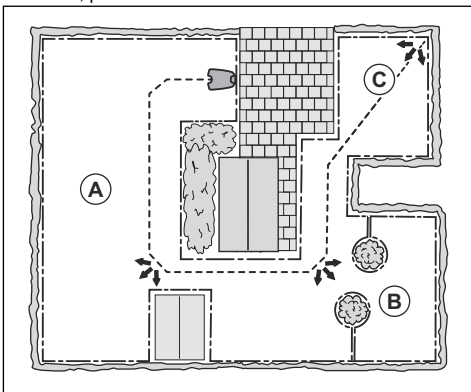
Ak pracovná oblasť obsahuje vzdialené časti, ktoré sú spojené úzkymi priechodmi, funkcie *Začiatkové body* a *CorridorCut* umožňujú udržiavať dobre pokosený trávnik vo všetkých častiach záhrady. Funkcia *Začiatkové body* sa používa na navádzanie zariadenia do vzdialených častí pracovnej oblasti. Funkcia *CorridorCut* sa používa na kosenie úzkych priechodov. Na použitie týchto funkcií musí byť nainštalovaný navádzací kábel. Môžete nastaviť maximálne 3 vzdialené oblasti.

S funkciou *Začiatkové body* výrobok sleduje, a potom po určitej vzdialenosti opúšťa navádzací kábel a začne kosiť trávnik.

Oblasť A, približne 50 %

Oblasť B, približne 30 %

Oblasť C, približne 20 %



Funkcia *CorridorCut* je vhodná na kosenie úzkych priechodov šírky 60 cm – 1.5 m/2 stopy – 4.9 stopy. Výrobok sa pohybuje po vzore, aby pokryl šírku priechodu. Výrobok spustí funkciu *CorridorCut* v nastavenej vzdialenosti od nabíjacej stanice. Keď sa výrobok dostane na koniec úzkeho priechodu, výrobok pokračuje a kosí trávnik obvyklým spôsobom.

**Poznámka:** Aby sa zabránilo ujazdeniu trávy v úzkom priechode, spoločnosť GARDENA odporúča čas funkcie *CorridorCut* nastaviť na nízke percento.

Výrobok s výrobnými nastaveniami sleduje navádzací kábel 20 % času pre 99 m/325 stôp alebo kým nedosiahne spojenie s ohraničovacím káblom. Počas zostávajúceho času výrobok začne kosiť v začiatkovom

bode. Vo výrobných nastaveniach je funkcia *CorridorCut* vypnutá.

### 3.10.4 Funkcia „Prejsť cez kábel“

Predná časť výrobku vždy prejde popri ohraničovacom kábli v zadanej vzdialenosti. Potom sa posunie dozadu a zmení smer. Továrnske nastavenie je 32 cm/12 palca. Môžete zvoliť vzdialenosť 20-35 cm/ 8-14 palca.

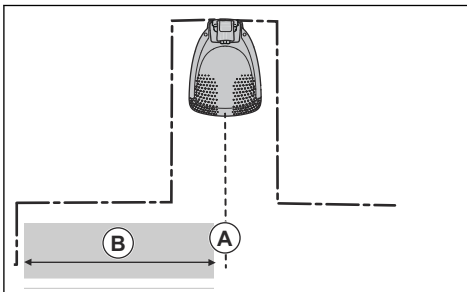
**Poznámka:** Ak zmeníte vzdialenosť funkcie *Prejsť cez kábel*, zmení sa vzdialenosť popri ohraničovacom kábli vo všetkých častiach pracovnej plochy.

### 3.10.5 Začiatkový bod nabíjacej stanice

Táto funkcia umožňuje regulovať, akú vzdialenosť má zariadenie prejsť pozdĺž navádzacieho kábla z nabíjacej stanice predtým, ako začne kosiť. Predvolené nastavenie je 60 cm/2 st.

**Poznámka:** Výrobok prechádza pozdĺž navádzacieho kábla z nabíjacej stanice do začiatkového bodu. Dodržiavajte čo najkratšiu vzdialenosť od začiatkového bodu, aby ste znížili riziko vytvárania stôp na trávniku.

Ak je nabíjacia stanica umiestnená v malom priestore, napríklad medzi záhonmi, nastavte začiatkový bod do miesta so vzdialenosťou od ohraničovacieho kábla minimálne 60 cm/2 stopy.



A) Začiatkový bod

B) Minimálna vzdialenosť 60 cm/2 stopy (kolmo na navádzací kábel).

### 3.10.6 SensorControl



Funkcia *SensorControl* automaticky upraví čas kosenia na základe rastu trávy. Výrobok nebude môcť byť v prevádzke dlhšie, ako určujú nastavenia plánu. Ak používate funkciu *SensorControl*, môžete nastaviť, ako často výrobok kosí trávu. Na výber sú 3 úrovne frekvencie: *nízka*, *stredná* a *vysoká*. Čím je vyššia

frekvencia, tým je výrobok citlivejší na rast trávy. To znamená, že ak je rast trávy rýchlejší, výrobok môže pracovať dlhšie.

**Poznámka:** Ak sa používa funkcia *SensorControl*, odporúča sa, aby bol k dispozícii čo najdlhší možný čas prevádzky funkcie *SensorControl*/Neobmedzujte plán viac, ako je potrebné. Skontrolujte tiež, či je kosiaci kotúč čistý a či sú nože v dobrom stave.

Prvá prevádzka dňa je nastavená pomocou nastavení plánu. Výrobok vždy dokončí 1 cyklus kosenia a potom funkcia *SensorControl* rozhodne, či bude výrobok ďalej v prevádzke. Vo výrobnom nastavení je táto funkcia vypnutá.

**Poznámka:** Funkcia *SensorControl* sa obnoví, ak výrobok nebude v prevádzke dlhšie ako 50 hodín alebo pri *resetovaní všetkých nastavení používateľa*. Funkciu *SensorControl* neovplyvní vykonanie *resetovania nastavení rozpisu*.

### 3.10.7 Ako zabrániť kolíziám s domom kosačky GARDENA

Ak ste nainštalovali dom kosačky GARDENA<sup>4</sup>, opotrebovanie zariadenia a domu kosačky sa zníži, ak zvolíte možnosť *Predísť kol. s dom.*. Vo výrobnom nastavení je táto funkcia vypnutá.

**Poznámka:** Ak je zvolená možnosť *Predísť kol. s dom.*, môže sa stať, že sa nepokosí tráva okolo nabijacej stanice.

### 3.10.8 Režim ECO

Ak je aktivovaný režim *ECO*, počas parkovania alebo nabíjania výrobku zastaví signál v ohraničovacej slučke, navádzacom kábli a nabijacej stanici. Vo výrobnom nastavení je táto funkcia vypnutá.

**Poznámka:** Používaním režimu *ECO* šetríte energiu a zabránite rušeniu s inými zariadeniami, ako sú napríklad načúvacie zariadenia alebo garážové dvere.

**Poznámka:** Pre manuálne spustenie výrobku v pracovnej oblasti stlačte pred vybratím výrobku z nabijacej stanice tlačidlo **STOP**. V opačnom prípade nebude možné zariadenie spustiť v pracovnej oblasti.

### 3.10.9 Snímač mrazu

Tráva je mimoriadne citlivá na opotrebovanie, ak je dvor pokrytý mrazom. Ak je aktivovaný *snímač mrazu*,

nedovolí výrobku začať kosiť trávu, ak teplota klesne pod 5° C/41° F. Vo výrobnom nastavení je táto funkcia vypnutá.

**Poznámka:** Snímač mrazu je umiestnený vo vnútri rámu a môže reagovať oneskorene v porovnaní s okolitou teplotou.

### 3.10.10 Nový signál slučky ohraničenia

Signál z ohraničenia sa vyberá náhodne a vytvára jedinečné spojenie medzi výrobkom a nabíjacou stanicou. Vo výnimočných prípadoch môže byť potrebné vygenerovať nový signál, napríklad ak majú dve príslušné inštalácie veľmi podobný signál. Pred vytvorením nového signálu ohraničenia umiestnite výrobok do nabijacej stanice.

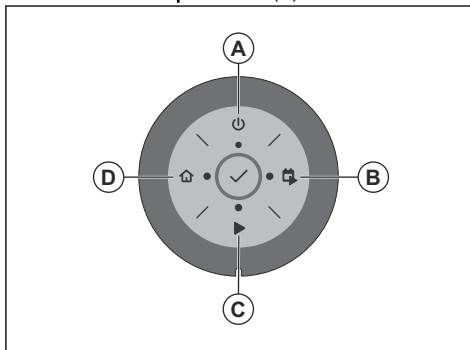
### 3.10.11 PIN kód

PIN kód je kombinácia 4 tlačidiel na klávesnici. Pred prvým použitím výrobku musíte zadať výrobný PIN kód. PIN kód môžete zmeniť v aplikácii GARDENA Bluetooth® App.

**Poznámka:** V PIN kóde je možné použiť **vypínač**, tlačidlo **parkovania**, **štartovacie** tlačidlo a tlačidlo **spustenia/rozpisu**.

#### 3.10.11.1 Zadanie výrobného PIN kódu

1. Stlačte **vypínač** (A).
2. Stlačte tlačidlo **spustenia/rozpisu** (B).
3. Stlačte **štartovacie** tlačidlo (C).
4. Stlačte tlačidlo **parkovania** (D).



### 3.10.12 ZoneProtect

Ak namontujete príslušenstvo ZoneProtect, musíte povoliť ZoneProtectfunkciu, aby mohol výrobok rozpoznať ZoneProtect príslušenstvo.

<sup>4</sup> K dispozícii ako príslušenstvo

### 3.10.13 Resetovanie všetkých nastavení používateľa

Pomocou tejto funkcie môžete resetovať všetky nastavenia používateľa.

---

**Poznámka:** Keď vyberiete možnosť *Reset všetky nastav. používateľa, PIN kód, signál z ohraničenia a správy* sa neresetujú.

---

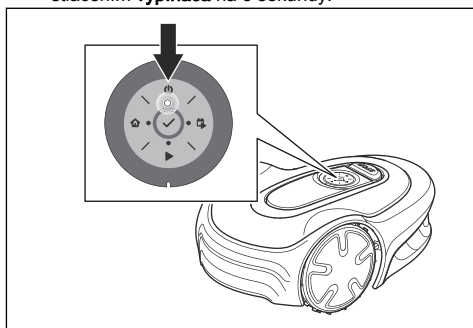
## 4 Prevádzka

### 4.1 Používanie vypínača



**VÝSTRAHA:** Pred používaním výrobku si prečítajte kapitolu o bezpečnosti a uistite sa, že rozumiete informáciám, ktoré sa v nej uvádzajú.

- Výrobok zapnete stlačením **vypínača** na 3 sekundy. Presvedčte sa, že sa rozsvietil indikátor LED.
- Ak indikátor LED bliká, výrobok je zapnutý a v režime šetrenia energie. Výrobok zapnete stlačením **vypínača** na 3 sekundy.



- Výrobok vypnete stlačením **vypínača** na 3 sekundy. Presvedčte sa, že indikátor LED zhasol.

**Poznámka:** Keď je výrobok v nabíjacej stanici, nedá sa vypnúť.

#### 4.1.1 Indikátor

Indikátory na klávesnici ukazujú prevádzkové režimy výrobku. Pozrite si časť *LED indikátor stavu na klávesnici na strane 9*.

### 4.2 Zapnutie výrobku

1. Stlačte a 3 sekundy podržte **vypínač**.
2. Pomocou tlačidiel na klávesnici zadajte PIN kód a stlačte tlačidlo **OK**. Pozrite si časť *PIN kód na strane 21*.
3. Vyberte prevádzkový režim. Pozrite si časť *Prevádzkové režimy na strane 23*.

**Poznámka:** Prvé týždne po montáži sa vám môže zdať hladina hluku pri kosení trávy vyššia, ako ste očakávali. Po určitom čase bude vnímaná hladina hluku omnoho nižšia.

### 4.3 Prevádzkové režimy

K dispozícii sú nasledujúce prevádzkové režimy:

- *Hlavná plocha*
- *Vedľajšia plocha*
- *Zaparkovať*
- *Zaparkovať/Plán*
- *Potlačiť plán*
- *Miestne kosenie*

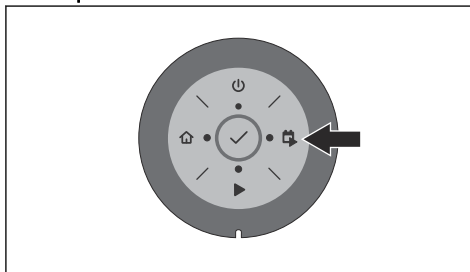
#### 4.3.1 Hlavná plocha

*Hlavná plocha* predstavuje štandardný prevádzkový režim, v ktorom zariadenie automaticky kosí a automaticky sa nabíja.

##### 4.3.1.1 Nastavenie prevádzky výrobku na hlavnej ploche

Môžete to nastaviť v ovládacom paneli v aplikácii alebo pomocou klávesnice na výrobku:

1. Stlačte tlačidlo **STOP**.
2. Stlačte a 1 sekundu podržte tlačidlo **spustenia/rozpisu**.



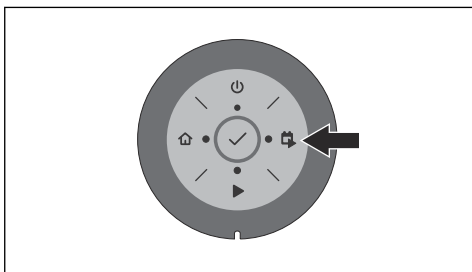
3. Stlačte tlačidlo **OK**.

**Poznámka:** Ak neexistuje žiadny rozpis, nastaví sa denný rozvrh. Rozpis sa spustí v aktuálnom čase každý deň a výrobok spustí prevádzku s maximálnou dobou kosenia každý deň.

##### 4.3.1.2 Nastavenie prevádzky výrobku na hlavnej ploche a vytvorenie denného rozvrhu

Môžete nastaviť rozpis, ktorý spustí výrobok každý deň v aktuálnom čase a bude kosiť maximálnu dobu kosenia. Môžete to nastaviť v ovládacom paneli v aplikácii alebo pomocou klávesnice na výrobku:

1. Stlačte tlačidlo **STOP**.
2. Stlačte a 3 sekundu podržte tlačidlo **spustenia/rozpisu**.



3. Stlačte tlačidlo **OK**.

### 4.3.2 Vedľajšia plocha

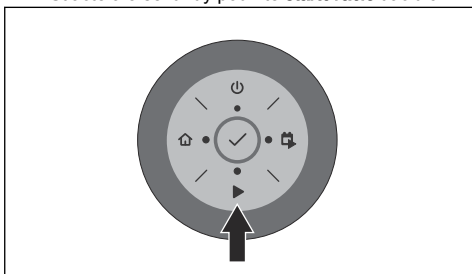
Ak chcete kosiť na vedľajšej ploche, musíte vybrať prevádzkový režim *Vedľajšia plocha*. V tomto režime musí operátor výrobok manuálne premiestňovať medzi hlavnou plochou a vedľajšou plochou. Výrobok kosí, kým nedôjde k vybitiu akumulátora. Keď je akumulátor vybitý, umiestnite výrobok do nabíjacej stanice, aby sa akumulátor nabíj. Keď sa akumulátor úplne nabije, výrobok opustí nabíjajúcu stanicu a zastaví sa. Výrobok je teraz pripravený na začatie prevádzky, najprv je však potrebné potvrdenie operátora.

**Poznámka:** Umiestnite výrobok do nabíjacej stanice. Ak chcete, aby sa po nabití batérie spustilo kosenie hlavnej plochy, pomocou aplikácie alebo klávesnice na výrobku zmeňte následne prevádzkový režim na *hlavnú plochu*.

#### 4.3.2.1 Nastavenie prevádzky výrobku na vedľajšej ploche

Môžete to nastaviť v ovládacom paneli v aplikácii alebo pomocou klávesnice na výrobku:

1. Stlačte tlačidlo **STOP**.
2. Stlačte a 3 sekundy podržte **štartovacie** tlačidlo.



3. Stlačte tlačidlo **OK**.

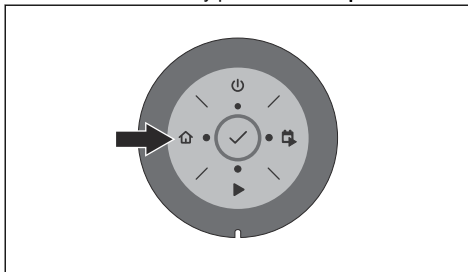
### 4.3.3 Zaparkovať

Prevádzkový režim *Parkovanie* znamená, že sa výrobok vráti do nabíjacej stanice, kde zostane dovtedy, kým nevyberiete iný prevádzkový režim.

#### 4.3.3.1 Zaparkovanie výrobku

Môžete to nastaviť v ovládacom paneli v aplikácii alebo pomocou klávesnice na výrobku:

1. Stlačte tlačidlo **STOP**.
2. Stlačte a 3 sekundy podržte tlačidlo **parkovania**.



3. Stlačte tlačidlo **OK**.

**Poznámka:** Ak chcete zmeniť prevádzkový režim výrobku, stlačte tlačidlo **STOP**. Výrobok prejde do režimu voľnobehu, v ktorom môžete zmeniť prevádzkový režim.

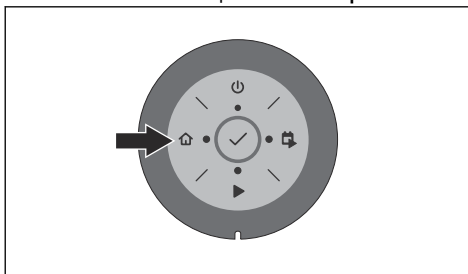
### 4.3.4 Zaparkovať/Plán

Prevádzkový režim *Zaparkovať/Plán* znamená, že sa výrobok vráti do nabíjacej stanice, kde zostane do nasledujúceho rozpisu. Ak bol produkt v prevádzke maximálnu dennú dobu kosenia, znovu začne pracovať nasledujúci deň. Pozrite si časť *Odhad potrebného času prevádzky na strane 19*.

#### 4.3.4.1 Zaparkovanie výrobku a opätovné spustenie pri nasledujúcom rozpise

Môžete to nastaviť v ovládacom paneli v aplikácii alebo pomocou klávesnice na výrobku:

1. Stlačte tlačidlo **STOP**.
2. Stlačte a 1 sekundu podržte tlačidlo **parkovania**.



3. Stlačte tlačidlo **OK**.

**Poznámka:** Ak chcete zmeniť prevádzkový režim výrobku, stlačte tlačidlo **STOP**. Výrobok prejde do režimu voľnobehu, v ktorom môžete zmeniť prevádzkový režim.

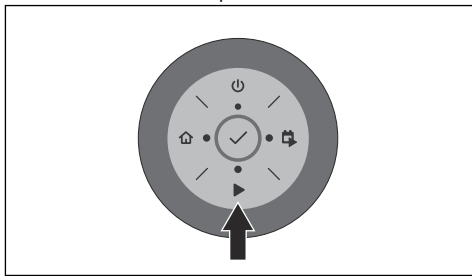
### 4.3.5 Potlačiť plán

Ak chcete dočasne zrušiť nastavenia rozpisu, vyberte položku *Potlačiť plán*. Môžete vybrať potlačenie nastavenia plánu na 3 hodiny. Výrobok sa nedá nastaviť tak, aby kosil dlhšie, ako je maximálna denná doba kosenia.

#### 4.3.5.1 Prepísanie rozpisu

Môžete to nastaviť v ovládacom paneli v aplikácii alebo pomocou klávesnice na výrobku:

1. Stlačte tlačidlo **STOP**.
2. Stlačte a 1 sekundu podržte **štartovacie** tlačidlo.



3. Stlačte tlačidlo **OK**.

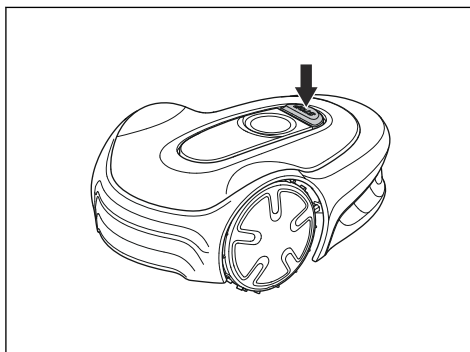
### 4.3.6 Miestne kosenie

Funkciu *Miestne kosenie* môžete použiť na rýchle pokosenie plochy, kde bola tráva pokosená menej než v iných častiach záhrady. Výrobok musíte ručne presunúť na vybranú plochu. Tento prevádzkový režim je možné nastaviť iba v aplikácii.

Miestne kosenie znamená prevádzku zariadenia špirálovitým vzorom, aby pokosilo trávu v oblasti, kde začalo. Po pokosení tohto úseku sa zariadenie automaticky prepne do režimu *Hlavná plocha* alebo *Vedľajšia plocha*.

### 4.4 Zastavenie výrobku

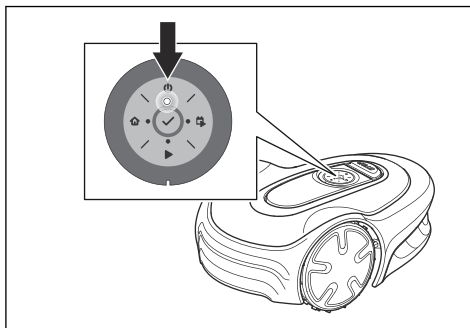
1. Stlačte tlačidlo **STOP** v hornej časti zariadenia.



**Poznámka:** Po stlačení tlačidla **STOP** bude výrobok v režime voľnobehu. Zariadenie a kosiaci motor sa zastavia.

### 4.5 Vypnutie výrobku

1. Stlačte tlačidlo **STOP**.
2. Výrobok vypnete stlačením **vypínača** na 3 sekundy. Presvedčte sa, že indikátor LED zhasol.



**Poznámka:** Keď je výrobok v nabíjacej stanici, nedá sa vypnúť.

### 4.6 Nabíjanie batérie



**VÝSTRAHA:** Výrobok nabíjajte len pomocou nabíjacej stanice, ktorá je pre výrobok určená. Nesprávne používanie môže spôsobiť úraz elektrickým prúdom, prehrievanie alebo únik leptavej kvapaliny z batérie.

V takomto prípade opláchnite vytečený elektrolyt vodou a v prípade zasiahnutia očí a pod. vyhľadajte lekársku pomoc.



Keď je výrobok nový, alebo bol dlhší čas skladovaný, batéria môže byť vybitá a pred zapnutím ju bude potrebné nabiť. V režime *Hlavná plocha* výrobok automaticky strieda kosenie a nabíjanie.

1. Stlačením **vypínača** spustíte výrobok.
2. Výrobok zasuňte čo najďalej do nabíjacej stanice. Uistite sa, že výrobok a nabíjacia stanica sú pripojené. Pozrite si umiestnenie kontaktných a nabíjajúcich pásov v časti *Prehľad výrobku na strane 7*

## 4.7 Nastavenie výšky kosenia



**VAROVANIE:** Prvý týždeň po novej inštalácii nastavte výšku kosenia na hodnotu 3, aby ste predišli poškodeniu kábla ohraničenia. Následne môžete každý týždeň upraviť výšku kosenia nadol.

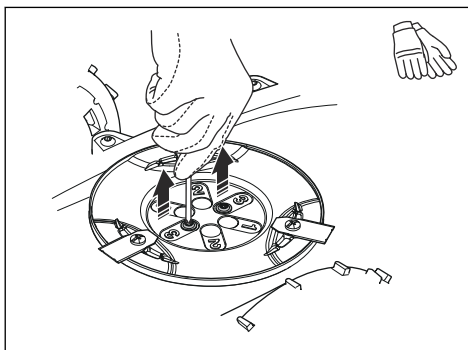
Môžete si vybrať spomedzi 3 rôznych výškových krokov pre kosenie. Kosiaci kotúč disponuje značkou pre každý výškový krok. Krok 1 predstavuje najnižšiu výšku, krok 2 strednú výšku a krok 3 najvyššiu výšku. Nastavenie z výroby je 3.

### 4.7.1 Nastavenie výšky kosenia



**VÝSTRAHA:** Používajte ochranné rukavice.

1. Stlačením **vypínača** a jeho podržaním po dobu 3 sekúnd vypnete výrobok.
2. Uistite sa, že je výrobok vypnutý. Výrobok je vypnutý, keď indikátor na **vypínači** nesvieti. Pozrite si časť *LED indikátor stavu na klávesnici na strane 9*.
3. Potiahnite vrchný kryt v smere hodinových ručičiek a vyberte ho.
4. Odstráňte kľúč torx, ktorý je pripevnený k telu výrobku.
5. Obráťte výrobok naopak.
6. Odskrutkujte 2 skrutky na kosiacom kotúči.
7. Zdvihnite kosiaci kotúč.



8. Nainštalujte kosiaci kotúč na hriadeľ. Vyberte výšku kosenia a zarovnajte 2 otvory na kosiacom kotúči s 2 otvormi na hriadeľi.
9. Pripevnite 2 skrutky ku kosiacemu kotúču a namontujte hriadeľ na kosiaci kotúč.
10. Umiestnite kľúč torx späť na telo výrobku.
11. Nasadte na výrobok vrchný kryt.

## 5 Údržba

### 5.1 Úvod – údržba



**VÝSTRAHA:** Pred vykonávaním údržby výrobku je potrebné ho vypnúť vypínačom.



**VÝSTRAHA:** Používajte ochranné rukavice.

Výrobok pravidelne čistíte a v prípade potreby vymeňte opotrebované diely, aby sa zlepšila prevádzka a predĺžila životnosť výrobku.

Na novo zakúpenom výrobku kontrolujte rezný kotúč a nože každý týždeň. Ak je miera opotrebovania malá, môžete obdobie do najbližšej prehliadky rezného kotúča a nožov predĺžiť. Ak rezný kotúč a nože vykazujú väčšie opotrebovanie, kontrolujte ich častejšie.

Je dôležité, aby sa kosiaci kotúč otáčal voľne a hrany nožov neboli poškodené. Zvyčajná životnosť nožov je 4 až 7 týždne. Predĺženie alebo skrátenie životnosti nožov môže závisieť od nasledovných podmienok:

- času prevádzky a veľkosti pracovnej oblasti,
- dĺžky a hrúbky stebiel trávy,
- pôdy, piesku a používania hnojív,
- predmetov, ako sú šišky, nástroje, kamene a korene, v pracovnej oblasti.

**Poznámka:** Výsledok kosenia môže byť neuspokojivý, ak sú nože tupé. Pozrite si časť *Výmena nožov na strane 28*, kde získate viac informácií o spôsobe výmeny nožov,

### 5.2 Čistenie výrobku



**VAROVANIE:** Na čistenie výrobku nepoužívajte vysokotlakový čistič. Na čistenie nepoužívajte rozpúšťadlá.

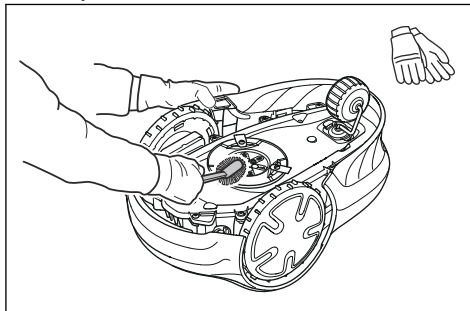
Spoločnosť GARDENA odporúča používať špeciálnu súpravu na čistenie a údržbu. Ak potrebujete ďalšie informácie, obráťte sa na servis spoločnosti GARDENA.

#### 5.2.1 Čistenie šasi a rezného kotúča

Kontrolujte nože a rezný kotúč každý týždeň.

1. Stlačte tlačidlo **STOP**.
2. Výrobok vypnete stlačením **vypínača** na 3 sekundy. Skontrolujte, či zhasol indikátor LED napájania na klávesnici.

3. Položte výrobok nabok.
4. Skontrolujte, či nie sú nože poškodené a či sa nože a rezný kotúč môžu voľne otáčať.
5. Očistite rezný kotúč a šasi pomocou kefy a tečúcej vody.



#### 5.2.2 Čistenie kolies

Ak sú kolesá zablokované trávou, produkt na svahoch nepracuje uspokojivo.

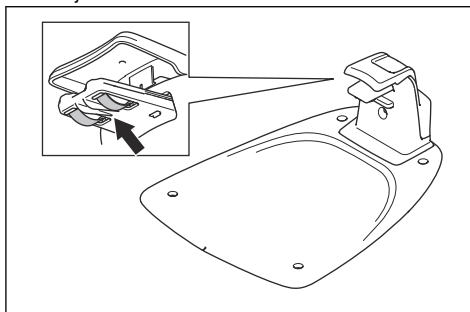
- Na čistenie kolies používajte mäkkú kefu.

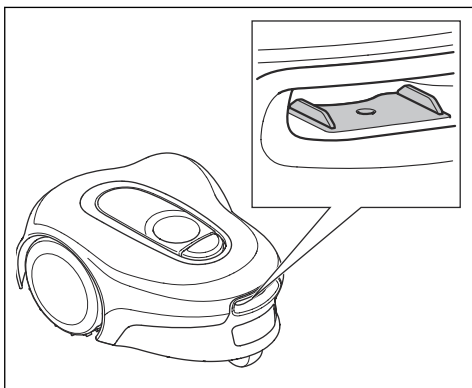
#### 5.2.3 Čistenie konštrukcie výrobku.

- Na očistenie hlavnej konštrukcie výrobku použite navlhčenú handričku a slabý mydlový roztok.

#### 5.2.4 Čistenie nabíjajúcich kontaktov a kontaktných platničiek

1. Na čistenie nabíjajúcich kontaktov a kontaktných platničiek používajte jemný brúsny papier.
2. Nabíjacie kontakty a kontaktné platničky namažte olejom alebo mazivom.





### 5.2.5 Čistenie nabíjacej stanice



**VÝSTRAHA:** Pred údržbou alebo čistením nabíjacej stanice alebo napájacieho zdroja odpojte napájací zdroj zo sieťovej zásuvky.



**VAROVANIE:** Na čistenie nabíjacej stanice nepoužívajte vysokotlakový čistič ani tečúcu vodu.

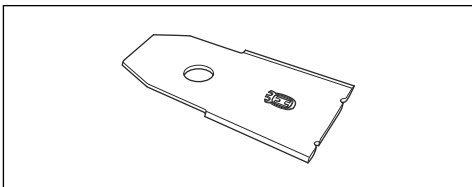
**Poznámka:** Výrobok nemôže vstúpiť do nabíjacej stanice, ak sa v nabíjacej stanici nachádzajú predmety. Nabíjaciu stanicu čistíte pravidelne.

- Z nabíjacej stanice odstráňte trávu, vetvičky a iné predmety.

### 5.3 Výmena nožov



**VÝSTRAHA:** Spoločnosť GARDENA môže zaručiť bezpečnosť iba vtedy, ak používate originálne nože GARDENA s vyrazeným emblémom značka H s korunkou.



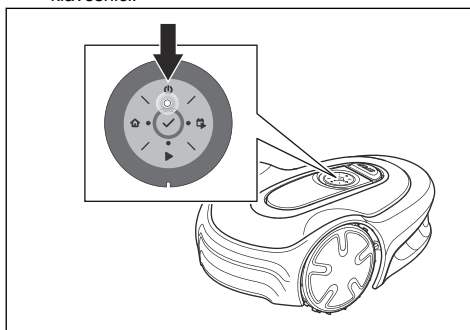
**VÝSTRAHA:** Pri výmene nožov musíte vymeniť skrutky. Použitie skrutky sa môžu

rýchlo opotrebovať a nôž sa uvoľní, čo môže spôsobiť vážne zranenie.

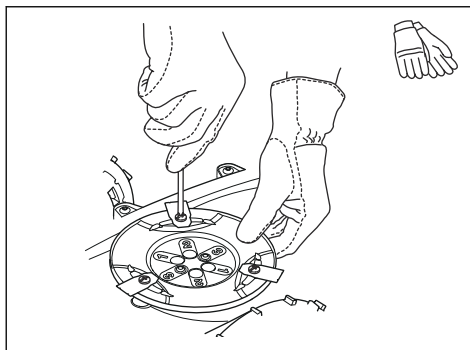
Pre bezpečnú prevádzku vymeňte opotrebované alebo poškodené nože. Nože pravidelne vymieňajte, aby ste dosiahli uspokojivý výsledok kosenia a nízku spotrebu energie. Všetky 3 nože a skrutky sa musia vymieňať naraz, aby sa tak zaistilo vyváženie kosiaceho systému.

#### 5.3.1 Výmena nožov

1. Stlačte tlačidlo **STOP**.
2. Výrobok vypnete stlačením **vypínača** na 3 sekundy. Skontrolujte, či zhasol indikátor LED na klávesnici.



3. Položte výrobok s kosiacim kotúčom na mäkký a čistý povrch.
4. Odstukujte 3 skrutky a odstráňte nože z kosiaceho kotúča.



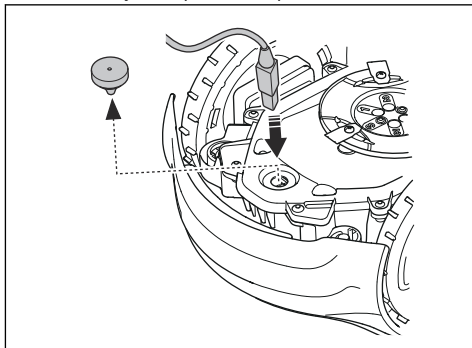
5. Pripevnite nové nože a skrutky.
6. Skontrolujte, či sa nože môžu voľne otáčať.

### 5.4 Aktualizácia firmvéru

Ak servis vykonáva servis spoločnosti GARDENA, servisný technik stiahne do zariadenia dostupné aktualizácie firmvéru. Majitelia výrobkov GARDENA môžu aktualizovať firmvér, ak je aktualizácia iniciovaná spoločnosťou GARDENA. Registrovaní používatelia budú v tomto prípade upozomení.

### 5.4.1 Aktualizácia firmvéru

1. Odstráňte gumovú zátku.
2. Pripojte USB kábel tlačiarne (kontakty USB A a USB B) k výrobku a počítaču. USB kábel do tlačiarne je k dispozícii ako príslušenstvo.



3. Prejdite na adresu [www.gardena.com](http://www.gardena.com), vyhľadajte a stiahnite si nástroj na aktualizáciu firmvéru a postupujte podľa pokynov.
4. Odstráňte USB kábel tlačiarne.
5. Nasadte gumovú zátku a uistite sa, že úplne tesní.



**VAROVANIE:** Uistite sa, že gumová zátku úplne tesní, aby ste predišli vniknutiu vlhkosti.

### 5.5 Vykonajte aktualizáciu aplikácie GARDENA Bluetooth® App

GARDENA pravidelne aktualizuje aplikáciu GARDENA Bluetooth® App. Aktualizujte aplikáciu v obchode App Store alebo Google Play, aby ste vždy používali najnovšiu verziu.

### 5.6 Akumulátor



**VAROVANIE:** Pred skladovaním výrobku úplne nabite akumulátor. Ak akumulátor nie je úplne nabitý, môže sa poškodiť.

Ak je čas prevádzky výrobku medzi nabíjaním kratší než zvyčajne, znamená to, že akumulátor je na konci životnosti. Ak chcete predĺžiť prevádzkový čas, vymeňte akumulátor.

**Poznámka:** Životnosť akumulátora závisí od dĺžky sezóny a od toho, koľko hodín denne sa výrobok používa. Dlhá sezóna alebo veľa hodín používania denne znamená, že akumulátor sa musí vymieňať pravidelnejšie.

### 5.6.1 Výmena alebo vybratie batérie

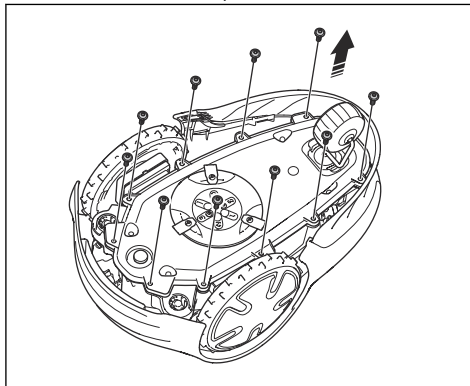


**VÝSTRAHA:** Používajte ochranné rukavice.



**VAROVANIE:** Nedotýkajte sa dosky plošného spoja.

1. Stlačením **vypínača** a jeho podržaním po dobu 3 sekúnd vypnete výrobok.
2. Uistite sa, že je výrobok vypnutý. Výrobok je vypnutý, keď indikátor na **vypínači** nesvieti. Pozrite si časť **LED indikátor stavu na klávesnici na strane 9**.
3. Obráťte výrobok naopak. Položte výrobok na mäkký a čistý povrch, aby ste predišli jeho poškrabaniu.
4. Odnímte 10 skrutiek pomocou Torx 20.

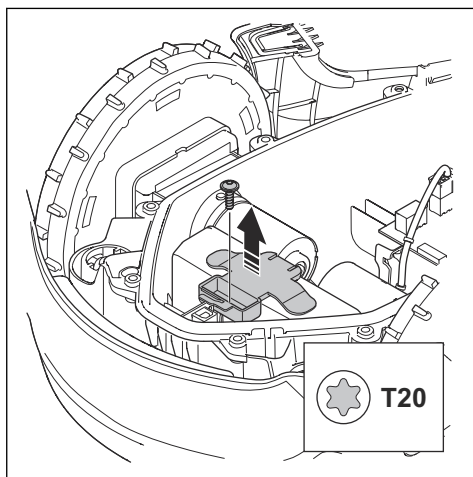


5. Opatrne zdvihnite spodnú časť rámu a položte ju na horný rám.

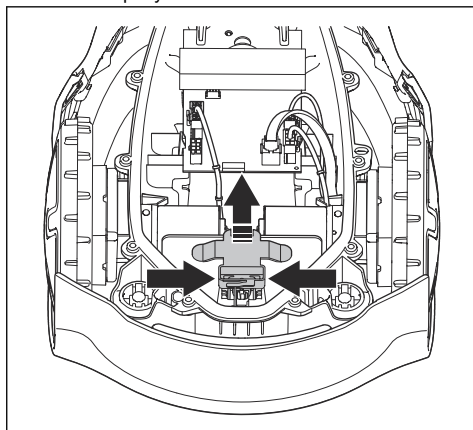


**VAROVANIE:** Dávajte pozor, k hlavnej doske je pripojený kábel.

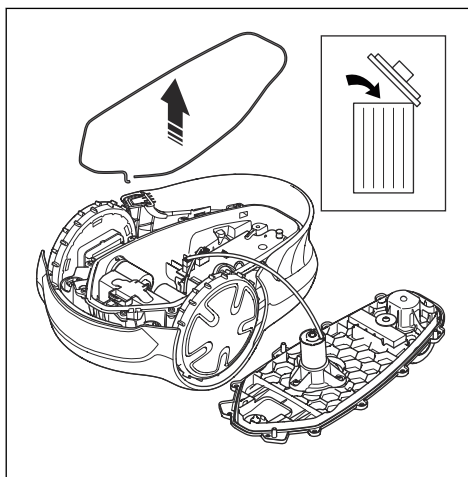
6. Odskrutkujte skrutku držiaka batérie.



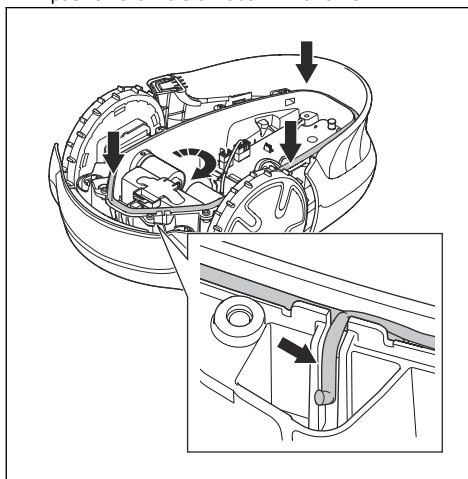
7. Stlačte spony a zdvihnite držiak batérie.



8. Vyberte batériu.
9. Odpojte káble vedúce k batérii.
10. Pripojte káble k novej batérii.
11. Vložte novú batériu na miesto vo výrobku.
12. Namontujte držiak batérie a skrutky.
13. Odstráňte tesniaci pásik z horný rám.



14. Namontujte nový tesniaci pásik na horný rám. Začnite položením jedného konca tesniaceho pásika zarovno s označením na ráme.



**VAROVANIE:** Používajte 5 mm tesniaci pásik. Nesprávny rozmer tesniaceho pásika a jeho nesprávna montáž môže spôsobiť netesnosť.

15. Pokračujte položením tesniaceho pásika v smere hodinových ručičiek okolo spodného rámu.
16. Druhý koniec tesniaceho pásika položte nad prvý koniec a potom ho vyvedte z kanála.
17. Tesniaci pásik upevnite do príchytky.
18. Namontujte horný rám a upevnite 10 skrutiek pomocou Torx 20 (uťahovací moment 1,8 Nm).

## 5.7 Zimný servis

Pred zimným uskladnením odneste výrobok na servisnú prehliadku do servisu spoločnosti GARDENA. Pravidelný zimný servis zachová výrobok v dobrom stave a vytvorí čo najlepšie podmienky pre novú sezónu bez akýchkoľvek prerušení.

Servisná prehliadka zvyčajne pozostáva z:

- dôkladného vyčistenia hlavnej konštrukcie, rámu, kosiaceho kotúča a všetkých ďalších pohyblivých častí,
- preskúšania funkčnosti zariadenia a jeho komponentov,
- kontroly a v prípade potreby výmeny opotrebovaných dielov, ako sú napríklad nože alebo ložiská,
- preskúšania kapacity batérie zariadenia, ako aj odporúčania výmeny batérie v prípade potreby.
- Ak je k dispozícii nový firmvér, výrobok sa aktualizuje.

## 6 Riešenie problémov

### 6.1 Úvod – riešenie problémov

V tejto kapitole nájdete informácie a pomocníka pre poruchy a príznaky výrobu. Ďalšie informácie a časté otázky nájdete na stránke [www.gardena.com](http://www.gardena.com).

### 6.2 Chybové hlásenia

Chybové hlásenia v tabuľke nižšie sa zobrazujú v aplikácii. Ak sa to isté hlásenie zobrazuje často, obráťte sa na servis spoločnosti GARDENA.

Hlásenie	Príčina	Akcia
<i>Motor kola blokováný, ľavý/pravý</i>	Tráva alebo iný predmet na hnacom kolese.	Odstráňte trávu alebo iný predmet.
<i>Zablokovaný kosiaci systém</i>	Tráva alebo iný predmet na kosiacom kotúči.	Odstráňte trávu alebo iný predmet.
	Kosiaci kotúč je vo vode.	Presuňte výrobok a zabráňte hromadeniu vody v pracovnej ploche.
	Tráva je príliš vysoká.	Pred montážou zariadenia pokoste trávu. Uistite sa, že tráva má maximálne 4 cm / 1.6 palcov.
<i>Uviaznutá</i>	Výrobok sa nachádza za viacerými prekážkami na malej ploche.	Odstráňte prekážky alebo okolo prekážky umiestnite ohraničovací kábel, aby sa vytvoril ostrov. Pozrite si časť <i>Vytvorenie ostrovčeka na strane 14</i> .
<i>Mimo pracovnej plochy</i>	Časť ohraničovacieho kábla je vedená cez druhý úsek ohraničovacieho kábla k nabíjacej stanici.	Skontrolujte, či je ohraničovací kábel správne pripojený.
	Ohraničovací kábel je príliš blízko k okraju pracovnej oblasti.	Skontrolujte, či je ohraničovací kábel správne namontovaný. Pozrite si časť <i>Montáž ohraničovacieho kábla na strane 17</i> .
	Pracovná plocha má pri ohraničovacej slučke príliš veľký sklon.	
	Ohraničovací kábel je položený v nesprávnom smere okolo ostrovčeka.	
	Kovové objekty, ako sú ploty, oceľová výstuž alebo zakopané káble v blízkosti, rušia ohraničovací kábel.	Posuňte ohraničovací kábel.
	Rušenie signálu z ohraničenia inštaláciou iného výrobu v blízkosti spôsobuje, že výrobok nedokáže nájsť správny signál z ohraničenia.	Umiestnite výrobok do nabíjacej stanice a vygenerujte nový signál ohraničenia.



<b>Hlásenie</b>	<b>Príčina</b>	<b>Akcia</b>
<i>Vybítý akumulátor</i>	Výrobok nedokáže nájsť nabíjaciu stanicu.	Zmeňte polohu navádzacieho kábla. Pozrite si časť <i>Montáž navádzacieho kábla na strane 17.</i>
	Životnosť akumulátora končí.	Vymeňte batériu. Pozrite si časť <i>Akumulátor na strane 29.</i>
	Anténa nabíjacej stanice je chybná.	Skontrolujte, či svetelný indikátor na nabíjacej stanici bliká červeno. Pozrite si časť <i>LED indikátor stavu na nabíjacej stanici na strane 37.</i>
	Nabíjacie kontakty na výrobku alebo na nabíjacej stanici sú skorodované.	Nabíjacie kontakty a kontaktné platničky vyčistíte. Pozrite si časť <i>Čistenie nabíjacích kontaktov a kontaktných platničiek na strane 27.</i> Ak tento problém pretrváva, obráťte sa na servis spoločnosti GARDENA.
<i>Nesprávny PIN kód</i>	Bol zadán nesprávny PIN kód.	Zadajte správny PIN kód. Ak nepoznáte správny PIN kód, prejdite do časti <a href="http://www.gardena.com">www.gardena.com</a> , kde získate ďalšie informácie o tom, ako PIN kód získať, alebo sa obráťte na servis spoločnosti GARDENA.
<i>Zablokovaný pohyb</i>	Výrobok sa o niečo zachytil a preklzáva.	Uvoľnite výrobok a odstráňte príčinu problému. Ak je príčinou vlhká tráva, pred používaním výrobku počkajte, kým trávnik nevyschne.
	Pracovná plocha zahŕňa strmý svah.	Strmé svahy sa musia izolovať. Pozrite si časť <i>Určenie umiestnenia pre ohraničovací kábel na strane 12.</i>
	Navádzací kábel nie je na svahu položený diagonálne.	Uistite sa, že je navádzací kábel nainštalovaný diagonálne cez svah. Pozrite si časť <i>Určenie umiestnenia pre navádzací kábel na strane 15.</i>
<i>Motor kolesa preťažený, ľavý/pravý</i>	Tráva alebo iný predmet na hnacom kolese.	Odstráňte trávu alebo iný predmet z hnacieho kolesa.
<i>Problém so senzorom nárazu</i>	Predné kolesá výrobku sú zablokované.	Uvoľnite výrobok a odstráňte príčinu problému. Ak tento problém pretrváva, obráťte sa na servis spoločnosti GARDENA.
<i>Zablokovaná nabíjacia stanica</i>	Kontakt medzi nabíjacími kontaktmi na výrobku a kontaktmi na nabíjacej stanici nie je v poriadku. Výrobok vykonal viacero pokusov o nabíjanie.	Umiestnite výrobok do nabíjacej stanice a skontrolujte, či sú nabíjacie kontakty a kontakty prepojené.
	Predmet zabraňuje výrobku dostať sa do nabíjacej stanice.	Odstráňte predmet.
	Nabíjacia stanica je naklonená alebo ohnutá.	Položte základnú dosku na rovný povrch.
	Navádzací kábel nie je správne nainštalovaný.	Nainštalujte navádzací kábel správne. Pozrite si časť <i>Montáž navádzacieho kábla na strane 17.</i>

Hlásenie	Prčina	Akcia
<i>Uviaznutá v nabíjacej stanici</i>	Predmet zabraňuje výrobku opustiť nabíjaciu stanicu.	Odstráňte predmet.
<i>Prevrátená</i>	Výrobok je v nesprávnej polohe, výrobok je priveľmi naklonený alebo je prevrátený.	Umiestnite výrobok do správnej polohy.
<i>Zdvihnutá</i>	Snímač zdvihnutia sa aktivoval, pretože výrobok bol nadvihnutý.	Skontrolujte, či sa telo zariadenia môže voľne pohybovať okolo rámu. Objekty, ktoré môžu spôsobiť nadvihnutie rámu výrobku, odstráňte alebo okolo nich vytvorte ostrovček. Ak tento problém pretrváva, obráťte sa na servis spoločnosti GARDENA.
<i>Problém s pohonom kolesa, pravým/ľavým</i>	Tráva alebo iný predmet na hnacom kolese.	Očistite kolesá a okolie kolies.
<i>Elektrický problém</i>	Dočasný problém s elektronickým systémom alebo firmvérom výrobku.	Reštartujte výrobok. Ak tento problém pretrváva, obráťte sa na servis spoločnosti GARDENA.
<i>Problém s predným/zadným senzorom ohraničenia</i>		
<i>Problém so senzorom náklonu</i>		
<i>Dočasný problém</i>		
<i>Nesprávna kombinácia zariadení</i>		
<i>Dočasný problém s akumulátorom</i>		
<i>Porucha bezpečnostnej funkcie</i>		
<i>Problém s nabíjaním</i>	Nabíjacie platničky a kontaktné platničky sú znečistené alebo skorodované.	Reštartujte výrobok. Očistite nabíjacie platničky vo výrobku a kontaktné platničky v nabíjacej stanici.
	Dočasný problém s elektronickým systémom alebo firmvérom výrobku.	Reštartujte výrobok. Ak problém pretrváva, obráťte sa na schváleného servisného zástupcu.
<i>Problém s akumulátorom</i>	Dočasný problém s akumulátorom alebo firmvérom výrobku.	Reštartujte výrobok. Ak tento problém pretrváva, obráťte sa na servis spoločnosti GARDENA.
	Nesprávny typ akumulátora.	Používajte originálne akumulátory odporúčané výrobcom.
<i>Teplota akumulátora mimo hraničných hodnôt</i>	Teplota akumulátora je príliš vysoká alebo príliš nízka na spustenie prevádzky.	Teplota akumulátora je mimo prevádzkových limitov a nabíjanie/kosenie sa zastavilo. Nabíjanie/kosenie sa spustí, keď sa teplota vráti do stanovených limitov.
<i>Vysoký nabíjaci prúd</i>	Nesprávny alebo poškodený napájací zdroj.	Reštartujte výrobok. Ak tento problém pretrváva, obráťte sa na servis spoločnosti GARDENA.

Hlásenie	Prčina	Akcia
<i>Žiadny signál z ohraničenia</i>	Zdroj napájania alebo nízkonapäťový kábel nie sú pripojené.	Ak indikátor stavu LED na nabíjacej stanici nesvieti, znamená to, že nabíjacia stanica nemá napájanie. Skontrolujte pripojenie do sieťovej zásuvky a prúdový chránič. Uistite sa, že je k nabíjacej stanici pripojený nízkonapäťový kábel.
	Zdroj napájania alebo nízkonapäťový kábel sú poškodené alebo nie sú pripojené.	Vymeňte zdroj napájania alebo nízkonapäťový kábel.
	Ohraničovacie kábel nie je pripojený k nabíjacej stanici.	Pripojte ohraničovacie kábel k nabíjacej stanici. Ak sú konektory poškodené, vymeňte ich. Pozrite si časť <i>Montáž ohraničovacieho kábla na strane 17</i> .
	Ohraničovacie kábel je poškodený.	Skontrolujte indikátor stavu LED na nabíjacej stanici. Ak poukazuje na poškodenie ohraničovacieho kábla, vymeňte poškodenú časť za nový ohraničovacie kábel.
	Výrobok sa pokúsil o štart, ale nenachádza sa v nabíjacej stanici a režim <i>ECO</i> je aktívovaný.	Umiestnite výrobok do nabíjacej stanice a spustite ho.
	Časť ohraničovacieho kábla je vedená cez inú časť ohraničovacieho kábla do a z ostrovčeka.	Namontujte ohraničovacie kábel v správnom smere okolo ostrovčeka. Pozrite si časť <i>Montáž ohraničovacieho kábla na strane 17</i> .
	Problém s párovaním medzi výrobkom a nabíjacou stanicou.	Umiestnite výrobok do nabíjacej stanice a vytvorte nový signál z ohraničenia. Pozrite si časť <i>Nový signál slučky ohraničenia na strane 21</i> .
	Rušenie kovovými objektmi, ako sú ploty, oceľová výstuž alebo zakopané káble v blízkosti.	Posuňte ohraničovacie kábel a/alebo na pracovnej ploche vytvorte ostrovčeky, aby sa zvýšila sila signálu.
Výrobok je príliš vzdialený od ohraničovacieho kábla.	Namontujte ohraničovacie kábel tak, aby všetky časti pracovnej plochy boli najviac 15 m/ 50 stôp od ohraničovacieho kábla.	
<i>Kosačka naklonená</i>	Výrobok je naklonený vo väčšom ako maximálnom uhle.	Presuňte výrobok na rovnú plochu.

### 6.3 Informačné a výstražné hlásenia

Informačné hlásenia v tabuľke nižšie sa zobrazujú v aplikácii. Ak sa to isté hlásenie zobrazuje často, obráťte sa na servis spoločnosti GARDENA.

Hlásenie	Príčina	Akcia
<i>Nastavenia obnovené</i>	Bol vykonaný príkaz <i>Resetovať všetky nastavenia používateľa</i> .	Bežná prevádzka výrobku.
<i>Problém generátora zón</i>	Zostávajúca úroveň nabitia akumulátora príslušenstva 1ZoneProtect je nízka. Keď je akumulátor vybitý, príslušenstvo ZoneProtect nebude fungovať. Ak výrobok zapnete pred nabitím príslušenstva ZoneProtect, výrobok môže kosiť aj v zakázanej zóne.	Pred spustením výrobku zaparkujte a nabite príslušenstvo ZoneProtect.
	Teplota príslušenstva ZoneProtect prekročila maximálny povolený limit a príslušenstvo je vypnuté.	Výrobok umiestnite do oblasti chránenej pred slnkom. Pred spustením výrobku nechajte príslušenstvo ZoneProtect vychladnúť.
<i>Navádzací kábel sa nenahliede</i>	Navádzací kábel nie je pripojený k nabijacej stanici.	Pripojte navádzací kábel k nabijacej stanici. Pozrite si časť <i>Montáž navádzacieho kábla na strane 17</i> .
	Poškodenie navádzacieho kábla.	Nahradte poškodenú časť novým navádzacím káblom.
	Navádzací kábel nie je pripojený k ohraničujúcej slučke.	Pripojte navádzací kábel správne k ohraničovacej slučke. Pozrite si časť <i>Montáž navádzacieho kábla na strane 17</i> .
<i>Vytvorený signál z ohraničenia</i>	Nový signál z ohraničenia sa zmenil.	Bežná prevádzka výrobku.
<i>Vyžaduje sa manuálne nabitie</i>	Výrobok je nastavený na prevádzkový režim <i>Vedľajšia plocha</i> .	Umiestnite výrobok do nabijacej stanice.
<i>Nasledujúci štart hh:mm</i>	Nastavenie plánu bráni v prevádzke výrobku.	Zmeňte nastavenia plánu. Pozrite si časť <i>Odhad potrebného času prevádzky na strane 19</i> .
	Výrobok bol v prevádzke maximálnu dennú dobu kosenia.	Bežná prevádzka výrobku.
<i>Dnešné kosenie je dokončené</i>	Výrobok bol v prevádzke maximálnu dennú dobu kosenia.	Bežná prevádzka výrobku. Pozrite si časť <i>Zaparkovať/Plán na strane 24</i> .
<i>Pripojenie NEBOLO zmeinené</i>	Signál z ohraničenia sa nezmenil kvôli chybe.	Viackrát vytvorte <i>nový signál z ohraničenia</i> . Pozrite si časť <i>Nový signál slučky ohraničenia na strane 21</i> . Ak tento problém pretrváva, obráťte sa na servis spoločnosti GARDENA.

## 6.4 LED indikátor stavu na nabíjacej stanici

Pri správnej inštalácii musí kontrolka na nabíjacej stanici neprerušovane svietiť alebo blikať nazeleno. V opačnom prípade postupujte podľa pokynov v tabuľke riešenia problémov nižšie.

Ak potrebujete ďalšie informácie, obráťte sa na servis spoločnosti GARDENA.

Svetlo	Prčina	Činnosť
Zelené neprerušované svetlo	Dobré signály.	Bežná prevádzka výrobku.
Zelené blikajúce svetlo	Signály sú v poriadku a režim ECO je aktívny.	Bežná prevádzka výrobku. Pozrite si časť <i>Režim ECO na strane 21</i> .
Blikajúce modré svetlo	Kábel ohraničenia nie je pripojený k nabíjacej stanici.	Skontrolujte, či je ohraničovacia kábel v nabíjacej stanici správne inštalovaný. Pozrite si časť <i>Montáž ohraničovacieho kábla na strane 17</i> .
	Poškodenie ohraničovacieho kábla.	Zistite, kde došlo k poškodeniu. Nahradte poškodenú časť novým ohraničovacím káblom.
Blikajúce žlté svetlo	Navádzací kábel nie je pripojený k nabíjacej stanici	Skontrolujte, či je navádzací kábel v nabíjacej stanici správne inštalovaný. Pozrite si časť <i>Montáž navádzacieho kábla na strane 17</i> .
	Poškodenie navádzacieho kábla.	Zistite, kde došlo k poškodeniu. Nahradte poškodenú časť novým navádzacím káblom.
Blikajúce červené svetlo	Rušenie antény nabíjacej stanice.	Obráťte sa na servis spoločnosti GARDENA.
Červené neprerušované svetlo	Porucha dosky plošných spojov alebo nesprávny zdroj napájania v nabíjacej stanici. Opravu chyby musí vykonať servisný spoločnosti GARDENA.	Obráťte sa na servis spoločnosti GARDENA.

## 6.5 Príznaky

Ak výrobok nepracuje ako obvyčajne, postupujte podľa nižšie uvedenej tabuľky príznakov. Ak nedokázete nájsť príčinu poruchy, obráťte sa na servis spoločnosti GARDENA.

Príznaky	Príčina	Akcia
Zariadenie má problémy s dokovaním.	Navádzací kábel nie je položený v priamej línii a správnej vzdialenosti od nabíjacej stanice.	Skontrolujte inštaláciu nabíjacej stanice. Pozrite si časť <i>Montáž nabíjacej stanice na strane 16</i> .
	Navádzací kábel nie je vložený do drážky v doske nabíjacej stanice.	Skontrolujte, či je navádzací kábel položený v priamej línii a vložený do drážky v doske nabíjacej stanice. Pozrite si časť <i>Montáž navádzacieho kábla na strane 17</i> .
	Nabíjacia stanica nie je umiestnená na vodorovnom povrchu.	Nabíjaciu stanicu umiestnite na vodorovný povrch. Pozrite si časť <i>Určenie umiestnenia pre nabíjaciu stanicu na strane 11</i> .
Výrobok pracuje v nesprávnom čase.	Čas spustenia a zastavenia prevádzky je nesprávny.	Zmeňte nastavenia plánu. Pozrite si časť <i>Odhad potrebného času prevádzky na strane 19</i> .
Zariadenie vibruje.	Kosiaci systém nie je vyvážený kvôli poškodeným nožom.	Skontrolujte nože a skrutky a v prípade potreby ich vymeňte. Pozrite si časť <i>Výmena nožov na strane 28</i> .
	Kosiaci systém nie je vyvážený kvôli viacerým nožom v rovnakej polohe.	Skontrolujte, či je ku každej skrutke pripevnený len jeden nôž.
	Vo výrobku sú namontované nože rôznej hrúbky.	Skontrolujte, či nože nemajú rôznu hrúbku, a v prípade potreby ich vymeňte.
	Kosiaci kotúč nie je správne nainštalovaný.	Uistite sa, že skrutky na kosiacom kotúči sú upevnené správne.
Výrobok pracuje, ale kosiaci kotúč sa netočí.	Výrobok hľadá nabíjaciu stanicu alebo sa pohybuje do východiskového bodu.	Bežná prevádzka výrobku. Kosiaci kotúč sa netočí, keď výrobok hľadá nabíjaciu stanicu.
Výrobok medzi nabíjajúcimi pracuje v kratších intervaloch ako obvyčajne.	Tráva alebo iný predmet zablokoval kosiaci kotúč.	Odpojte a vyčistite kosiaci kotúč. Pozrite si časť <i>Čistenie šasi a rezného kotúča na strane 27</i> .
	Životnosť akumulátora končí.	Vymeňte akumulátor. Pozrite si časť <i>Akumulátor na strane 29</i> .
	Tupé nože. Na kosenie trávy sa spotrebúje viac energie.	Vymeňte nože. Pozrite si časť <i>Výmena nožov na strane 28</i> .
Čas kosenia a čas nabíjania sú kratšie ako obvyčajne.	Životnosť akumulátora končí.	Vymeňte akumulátor. Pozrite si časť <i>Akumulátor na strane 29</i> .

Príznaky	Prčina	Akcia
Zariadenie je niekoľko hodín zaparkované v nabíjacej stanici.	Výrobok bol v prevádzke maximálnu dennú dobu kosenia.	Bežná prevádzka výrobu. Pozrite si časť <i>Odhad potrebného času prevádzky na strane 19.</i>
	Bolo stlačené tlačidlo <b>STOP</b> .	Zadajte PIN kód a stlačte tlačidlo <b>OK</b> . Stlačte <b>štartovacie</b> tlačidlo.
	Je aktivovaný parkovací režim.	Zmeňte prevádzkový režim. Pozrite si časť <i>Prevádzkové režimy na strane 23.</i>
	Prevádzka výrobu nie je možná, ak je teplota akumulátora príliš vysoká alebo nízka.	Skontrolujte, či je nabíjacia stanica umiestnená v oblasti chránenej pred slnkom.
Nerovnomerné výsledky kosenia.	Výrobok pracuje denne nízky počet hodín.	Predĺžte dobu kosenia. Pozrite si časť <i>Odhad potrebného času prevádzky na strane 19.</i>
	Vzhľadom na tvar pracovnej plochy je potrebné upraviť nastavenia <i>Začiatočných bodov</i> , aby pokrývali všetky časti pracovnej plochy.	Zmeňte nastavenia plôch, na ktorých výrobok začína kosiť, a ako často. Pozrite si časť <i>Začiatočné body a CorridorCut na strane 20.</i>
	Pracovná plocha je príliš veľká.	Zmenšite veľkosť pracovnej plochy alebo predĺžte čas kosenia v pláne. Pozrite si časť <i>Odhad potrebného času prevádzky na strane 19.</i>
	Tupé nože.	Vymeňte všetky nože. Pozrite si časť <i>Výmena nožov na strane 28.</i>
	Dlhá tráva v pomere k nastavenej výške kosenia.	Zvýšte výšku kosenia a potom, keď je tráva kratšia, ju znížte.
	Nahromadenie trávy pri kosiacom kotúči alebo okolo hriadeľa motora.	Odstráňte nahromadenú trávu a vyčistite výrobok. Pozrite si časť <i>Čistenie výrobu na strane 27.</i>
Stav nabitia akumulátora je vysoký, ale výrobok sa vracia do nabíjacej stanice.	Výrobok sleduje navádzací kábel do nabíjacej stanice, aby predišiel zablokovaniu na malej ploche.	Bežná prevádzka výrobu.

## 6.6 Hľadanie prerušení v ohraničovacom kábli

Prerušenia v obvodovom kábli sú zvyčajne spôsobené neúmyselným fyzickým poškodením kábla, napríklad pri práci s lopatou. V krajinách s prírodným mrazom môžu kábel poškodiť aj ostré kamene, ktoré sa posúvajú v zemi. Prerušenia môžu byť spôsobené aj nadmerným napnutím kábla počas inštalácie.

Kosenie trávy príliš nízko hneď po inštalácii môže poškodiť izoláciu kábla. Poškodenie izolácie môže spôsobiť prerušenia až o niekoľko týždňov alebo mesiacov. Aby sa tomu predišlo, prvé týždne po inštalácii vždy vyberte maximálnu výšku kosenia a potom výšku postupne znižujte o jeden krok každý druhý týždeň, kým sa nedosiahne požadovaná výška rezu.

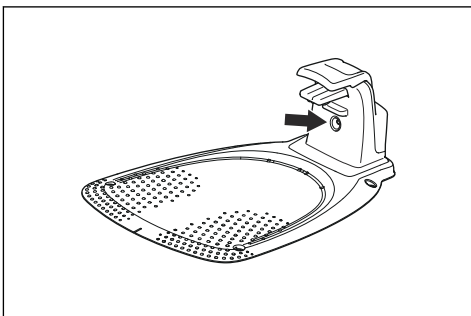
Poškodené napojenie ohraničujúceho kábla pomocou spojky môže tiež viesť k prerušeniu tohto spoja i po niekoľkých týždňoch po jeho vytvorení. Chybné napojenie môže byť spôsobené napríklad tým, že

originálny konektor sa nestlačí pomocou klieští dostatočne silno alebo sa použije konektor s nižšou kvalitou než originálny konektor. Skôr než budete pokračovať v riešení problému, skontrolujte všetky známe napojenia.

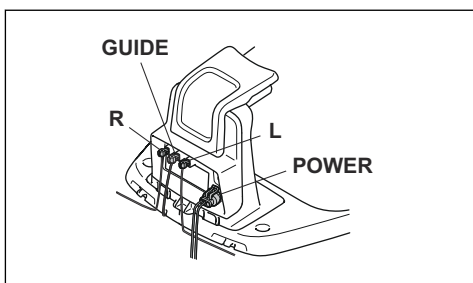
Prerušenie kábla sa dá nájsť postupným skracovaním kábla, kde sa prerušenie môže nachádzať, na polovicu, až kým nezostane iba veľmi krátky úsek kábla.

Nasledovný spôsob nefunguje, ak je aktivovaný režim *ECO*. Najskôr skontrolujte, či je režim *ECO* vypnutý. Pozrite si časť *Režim ECO na strane 21.*

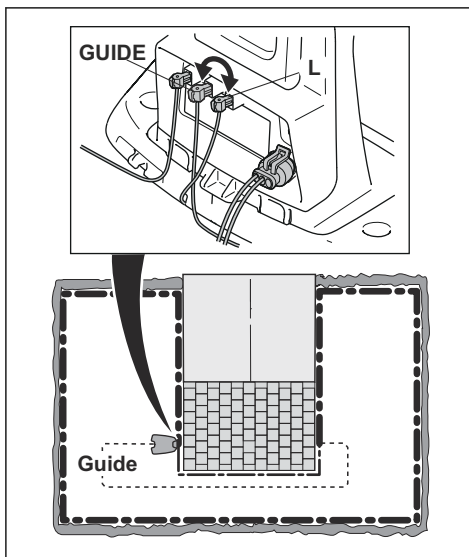
1. Skontrolujte, či signalizačné svetlo na nabíjacej stanici bliká namodro, čo signalizuje prerušenie ohraničovacej slučky. Pozrite si časť *LED indikátor stavu na nabíjacej stanici na strane 37.*



2. Skontrolujte, či sú pripojenia ohraničovacieho kábla k nabíjacej stanici správne pripojené a nepoškodené. Skontrolujte, či kontrolka na nabíjacej stanici stále bliká namodro.



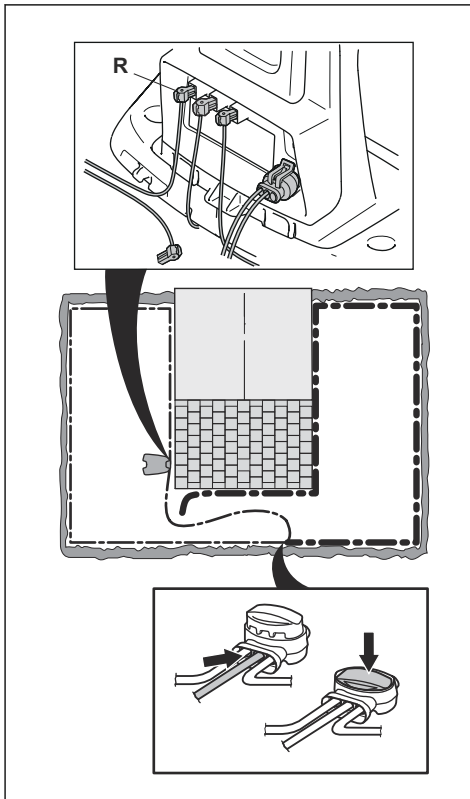
3. Vymeňte pripojenia medzi navádzacím káblom a ohraničovacím káblom na nabíjacej stanici.  
Začnite výmenou pripojenia L a GUIDE.  
Ak indikátor bliká nažltlo, prerušenie sa nachádza niekde na ohraničovacom kábli medzi L a bodom, kde je navádzací kábel pripojený k ohraničovaciemu káblu (hrubá čierna čiara na obrázku).



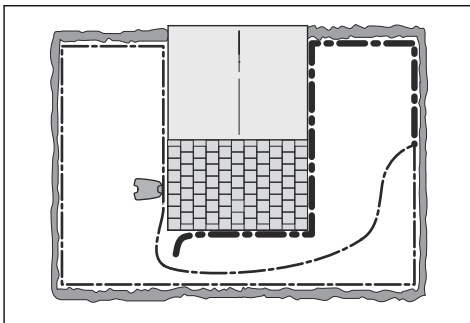
Na odstránenie poruchy potrebujete ohraničovací kábel, konektory a spojky:

- a) Ak je podozrivý ohraničovací kábel krátky, najjednoduchšou možnosťou je vymeniť celý ohraničovací kábel medzi L a bodom, kde je navádzací kábel pripojený ku ohraničovaciemu káblu (hrubá čierna čiara).
- b) Ak je podozrivý ohraničovací kábel dlhý (hrubá čierna čiara), postupujte nasledovne: Umiestnite L a GUIDE späť na pôvodné miesta. Potom odpojte R. Pripojte nový ohraničovací kábel k R. Pripojte druhý koniec tohto nového ohraničovacieho kábla niekde v strede podozrivého úseku kábla.



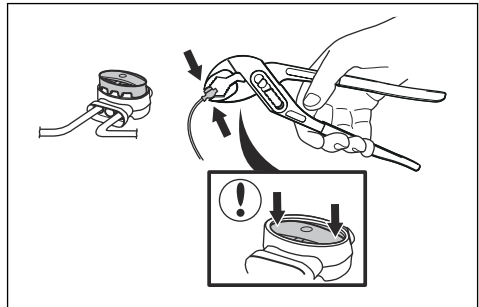


Ak kontrolka teraz svieti nažltlo, prerušenie je niekde v kábli medzi odpojeným koncom a miestom, kde je pripojený nový kábel (hrubá čierna čiara nižšie). V tom prípade presuňte pripojenie nového kábla bližšie k odpojenému koncu (približne do stredu podozrivého úseku kábla) a znovu skontrolujte, či je signalizačné svetlo zelené.



Pokračujte, kým nezostane iba veľmi krátky úsek kábla, ktorý predstavuje rozdiel medzi neprerušovaným zeleným svetlom a blikajúcim modrým svetlom. Potom postupujte podľa pokynov v bode 5 nižšie.

4. Ak kontrolka stále bliká namodro ako v kroku 3 vyššie: Vráťte pripojenia L a GUIDE do pôvodných polôh. Potom prepnite R a GUIDE. Ak indikátor teraz svieti neprerušovaným zeleným svetlom, odpojte L a pripojte nový ohraničovací kábel k L. Pripojte druhý koniec tohto nového kábla niekde v strede podozrivého úseku kábla. Postupujte rovnako ako v krokoch 3a) a 3b) vyššie.
5. Keď sa prerušenie nájde, poškodený úsek sa musí vymeniť za nový kábel. Vždy používajte originálne spojky.



---

## 7 Preprava, skladovanie a likvidácia

---

### 7.1 Preprava

Dodávané lítium-iónové batérie spĺňajú požiadavky právnych predpisov, ktoré sa týkajú nebezpečného tovaru.

- Dodržiavajte všetky príslušné vnútroštátne právne predpisy.
- Dodržiavajte špeciálne požiadavky na balení a štítkoch pri obchodnej preprave. Táto požiadavka platí aj pre tretie strany a prepravcov.

### 7.2 Skladovanie

- Výrobok úplne nabite. Pozrite si časť *Nabíjanie batérie na strane 25*.
- Vypnite výrobok. Pozrite si časť *Používanie vypínača na strane 23*.
- Vyčistite výrobok. Pozrite si časť *Čistenie výrobku na strane 27*.
- Výrobok skladujte na suchom mieste, ktoré je chránené pred mrazom.
- Všetky kolesá výrobku udržiňte na rovnom povrchu.
- Ak chcete nabíjaciú stanicu skladovať vnútri, odpojte a odstráňte z nabíjacej stanice zdroj napájania a všetky konektory. Koniec kábla každého konektora vložte do ochrannej skrinky konektora.

---

**Poznámka:** Ak chcete nabíjaciú stanicu skladovať vonku, zdroj napájania a konektory neodpájajte.

---

- Informácie o dostupnom príslušenstve na skladovanie výrobku získate od servisu spoločnosti GARDENA.

### 7.3 Likvidácia

- Dodržiavajte miestne požiadavky v oblasti recyklácie a platné predpisy.
- Informácie o spôsobe odstránenia batérie nájdete v časti *Akumulátor na strane 29*.

## 8 Technické údaje

### 8.1 Technické údaje

<b>Rozmery</b>	<b>SILENO minimo</b>
Dĺžka, cm/palce	52/20,5
Šírka, cm/palce	34/13,4
Výška, cm/palce	22/8,7
Hmotnosť, kg/lb	6,1/13,4

<b>Elektrický systém</b>	<b>SILENO minimo</b>
Akumulátor, lítium-iónový 18 V/2,0 Ah, č. v.	590 21 42-02, 590 21 42-04, 590 21 42-06, 590 21 42-10
Akumulátor, lítium-iónový 18,25 V/2,0 Ah, č. v.	590 21 42-03
Akumulátor, lítium-iónový 18,5 V/2,0 Ah, č. v.	590 21 42-07, 590 21 42-08, 590 21 42-09, 590 21 42-11
Zdroj napájania (28 V DC), V AC	100 – 240
Dĺžka nízkonapäťového kábla, m/stopy	3/9,8
Priemerná spotreba energie pri maximálnom používaní	4 kWh/mesiac na 500 m <sup>2</sup> pracovnej oblasti
Nabíjací prúd, A DC	1/1,3
Typ jednotky zdroja napájania <sup>5</sup>	ADP-28AW XX, ADP-28AR XX, ADP-40BR XX, ADP-40EW XX, FW7313/28/D/XX/Y/1.0, FW7313/28/D/XX/Y/1.0/PI, FW7313/28/D/XX/Y/1.3, FW7313/28/D/XX/Y/1.3/PI
Priemerná doba kosenia, min	70
Priemerná doba nabíjania, min	75/60

<b>Anténa ohraničovacieho kábla</b>	<b>SILENO minimo</b>
Prevádzkové frekvenčné pásmo, Hz	100 – 80 000
Maximálne magnetické pole <sup>6</sup> , dBuA/m	82
Maximálny rádiový výkon <sup>7</sup> , mW pri 60 m	<25

<sup>5</sup> XX, YY môžu byť ľubovoľné alfanumerické znaky alebo prázdny znak len na marketingové účely, žiadne technické rozdiely.

<sup>6</sup> Merané podľa normy EN 303 447.

<sup>7</sup> Maximálny aktívny výstupný výkon do antén frekvenčného pásma, v ktorom rádiové zariadenie funguje.

Údaje o hluku <sup>8</sup>	SILENO minimo
Vnímaná hladina zvuku, dB (A)	57
Nameraná hladina hluku akustického výkonu, dB (A)	58
Neistoty merania emisií hluku $K_{WA}$ , dB (A)	2
Hladina hluku akustického tlaku pri uchu používateľa <sup>9</sup> , dB (A)	50

Kosenie	SILENO minimo
Kosiaci systém	3 otočné rezné nože
Otáčky kosiaceho motora, ot./min	2670
Spotreba elektrickej energie počas kosenia, W +/-20 %	20
Výška kosenia, mm/palce	2 – 4,5/0,8 – 1,8
Šírka kosenia, cm/palce	16/6,3
Najužší možný priechod, cm/palce	60/24
Maximálny sklon pracovnej plochy, %	25
Maximálny sklon ohraničovacieho kábla, %	10
Maximálna dĺžka ohraničovacieho kábla, m/stopy	300/980
Maximálna dĺžka navádzacej slučky <sup>10</sup> , m/stopy	150/490

IP kód	SILENO minimo
Výrobok	IPX5
Nabíjacia stanica	IPX5
Napájanie	IPX4/IP44

Bluetooth®	SILENO minimo
Prevádzkové frekvenčné pásmo, MHz	2 400 – 2 484
Maximálny prenášaný výkon, dBm	8

Spoločnosť Husqvarna AB nezaručuje úplnú kompatibilitu výrobku s ďalšími typmi bezdrôtových systémov, ako sú napríklad diaľkové ovládače, rádiové vysielačky, načúvacie zariadenia, podzemné elektrické oplotenia a podobne.

Výrobky sa vyrábajú v Anglicku alebo v Českej republike. Pozrite si informácie na výkonovom štítku. Pozrite si časť *Úvod na strane 6*.

## 8.2 Registrované ochranné známky

Slovné označenie *Bluetooth®* a súvisiace logá sú registrované ochranné známky spoločnosti *Bluetooth SIG, inc.* a každé použitie takýchto značiek spoločnosťou GARDENA vychádza z licencie.

<sup>8</sup> Určené podľa smernice 2006/42/ES a normy EN 50636-2-107. Okrem vnímanej hladiny zvuku, ktorá je meraná podľa normy ISO 11094:1991.

<sup>9</sup> Neistoty merania hladiny akustického tlaku  $K_{pA}$ , 2 – 4 dB (A).

<sup>10</sup> Navádzacia slučka je slučka, ktorú tvorí navádzací kábel a časť ohraničovacieho kábla od spojenia s navádzacím káblom k pravému pripojeniu v nabíjacej stanici.

## 9 Vyhlásenie o zhode EÚ v pôvodnom jazyku

### EU Declaration of Conformity

ROB-P005G-23-1E

We, Husqvarna AB, SE 561 82 Huskvarna, SWEDEN, Tel. +46 36 146500 declare on our sole responsibility that the products:

Description	Robotic lawn mower
Brand	GARDENA
Type / Model	GARDENA SILENO minimo
Identification	Serial numbers dating from 2024 week 5

complies fully with the following EU directives and regulations:

Directive/Regulation	Description
2006/42/EC	"relating to machinery"
2014/53/EU	"relating to radio equipment"
2011/65/EU	"restriction of use of certain hazardous substances"

and that the following standards and/or technical specifications are applied;

EN 60335-1:2012+AC:2014+A11:2014+A13:2017+A15:2021  
EN 50636-2-107:2015+A1:2018+A2:2020+A3:2021  
EN IEC 63000:2018  
EN 55032:2015+A11:2020  
ETSI EN 301 489-1 V1.9.2  
ETSI EN 301 489-3 V2.3.2  
ETSI EN 301 489-17 V3.2.4  
ETSI EN 303 447 V1.3.1  
ETSI EN 300 330 V2.1.1  
ETSI EN 300 328 V2.2.2

The notified body RISE Research Institutes of Sweden AB, No. 0402, has issued a type examination certificate with no. C900475 covering Art. 3.2 of 2014/53/EU.

Lars Roos

Lars Roos (Aug 28, 2023 09:36 GMT+2)

Lars Roos  
Huskvarna

R&D Director, Robotics & Smart Business Unit  
Husqvarna AB, Gardena Division  
Responsible for technical documentation



## 10 Preložené vyhlásenie o zhode EÚ

My, spoločnosť Husqvarna AB, SE 561 82 Huskvarna,  
SWEDEN, Tel. +46 36 146500 s plnou zodpovednosťou  
vyhlasujeme, že výrobok:

<b>Popis</b>	<b>Robotická kosačka na trávu</b>
<b>Značka</b>	GARDENA
<b>Typ/model</b>	SILENO minimo
<b>Identifikácia</b>	Výrobné čísla datované od 2024, týždeň 5

plne spĺňa nasledujúce smernice a nariadenia EÚ:

<b>Smernice/Nariadenia</b>	<b>Popis</b>
2006/42/EC	„O strojových zariadeniach“
2014/53/EU	„O rádiových zariadeniach“
2011/65/EU	„O obmedzení používania určitých nebezpečných látok“

a že sa pri ňom uplatňujú nasledujúce normy a  
technické špecifikácie;

- EN 60335-1:2012+AC:2014+A11:2014+A13:2017+  
A15:2021
- EN 50636-2-107:2015+A1:2018+A2:2020+  
A3:2021
- EN IEC 63000:2018
- EN 55032:2015+A11:2020
- ETSI EN 301 489-1 V1.9.2
- ETSI EN 301 489-3 V2.3.2
- ETSI EN 301 489-17 V3.2.4
- ETSI EN 303 447 V1.3.1
- ETSI EN 300 330 V2.1.1
- ETSI EN 300 328 V2.2.2

Notifikovaný orgán RISE Research Institutes of Sweden  
AB, No. 0402 vydal osvedčenie o typovej skúške s č.  
C900475 podľa čl. 3.2 smernice 2014/53/EU.

Lars Roos

Huskvarna

Riaditeľ pre výskum a vývoj, Oddelenie robotiky  
a inteligentného podnikania. Husqvarna AB, Gardena  
Division. Zodpovedný za technickú dokumentáciu.







PŮVODNÉ POKYNY

Právo vykonať zmeny bez predchádzajúceho oznámenia je vyhradené.  
Copyright © 2023 GARDENA Manufacturing GmbH. All rights reserved.

1143084-68



2023-09-28

