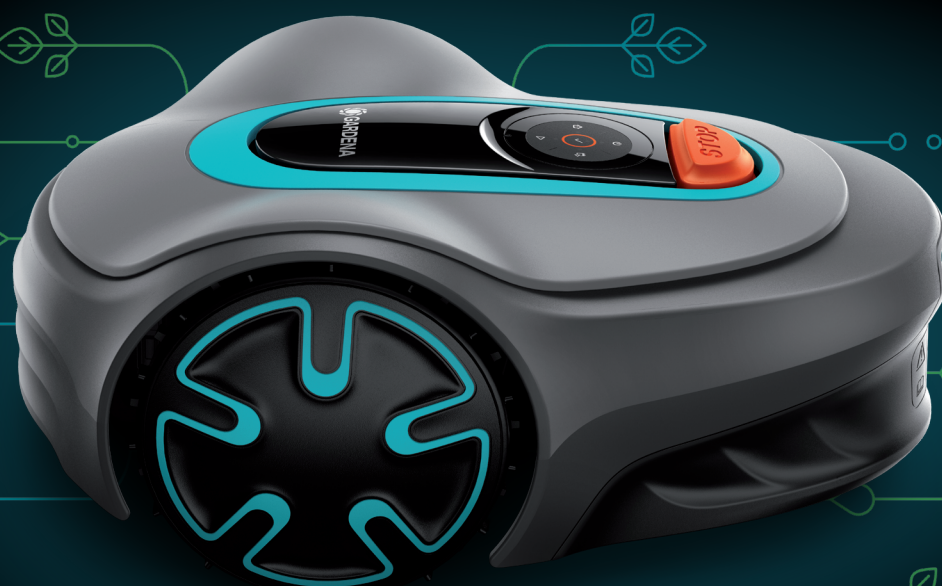




# Manual do operador

SILENO minimo



[gardena.com](http://gardena.com)

---

# ÍNDICE

---

<b>1 Segurança</b>	
1.1 Definições de segurança.....	3
1.2 Instruções de segurança gerais.....	3
1.3 Instruções de segurança para instalação.....	4
1.4 Instruções de segurança para funcionamento.....	4
1.5 Instruções de segurança para manutenção.....	5
1.6 Segurança da bateria.....	5
1.7 Elevar e deslocar o produto.....	5
<b>2 Introdução</b>	
2.1 Introdução.....	6
2.2 Vista geral do produto.....	7
2.3 Símbolos no produto.....	8
2.4 Símbolos na bateria.....	8
2.5 Instruções gerais sobre o manual.....	8
2.6 Teclado.....	8
2.7 Indicador LED de estado no teclado.....	9
<b>3 Instalação</b>	
3.1 Introdução - Instalação.....	11
3.2 Componentes principais para a instalação.....	11
3.3 Preparar a instalação.....	11
3.4 Antes da instalação dos fios.....	11
3.5 Instalação do produto.....	16
3.6 Colocar o cabo na posição com estacas.....	18
3.7 Para enterrar o cabo delimitador ou o fio de guia.....	18
3.8 Para aumentar o cabo delimitador ou o cabo de guia.....	19
3.9 Depois da instalação do produto.....	19
3.10 Para efetuar as definições de produto.....	19
<b>4 Funcionamento</b>	
4.1 Utilizar o botão ON/OFF.....	23
4.2 Ligar o produto.....	23
4.3 Modos operacionais.....	23
4.4 Parar o produto.....	25
4.5 DESLIGAR o produto.....	25
4.6 Carregar a bateria.....	26
4.7 Ajuste da altura de corte.....	26
<b>5 Manutenção</b>	
5.1 Introdução - manutenção.....	27
5.2 Limpar o produto.....	27
5.3 Substituição das lâminas.....	28
5.4 Atualização de firmware.....	28
5.5 Atualização da GARDENA Bluetooth® App.....	29
5.6 Bateria.....	29
5.7 Revisão durante o Inverno.....	31
<b>6 Resolução de problemas</b>	
6.1 Introdução - resolução de problemas.....	32
6.2 Mensagens de erro.....	32
6.3 Mensagens de informação e aviso.....	36
6.4 Luz indicadora na estação de carregamento.....	37
6.5 Sintomas.....	38
6.6 Encontrar ruturas no fio de laço.....	39
<b>7 Transporte, armazenamento e eliminação</b>	
7.1 Transporte.....	42
7.2 Armazenamento.....	42
7.3 Eliminação.....	42
<b>8 Especificações técnicas</b>	
8.1 Especificações técnicas.....	43
8.2 Marcas comerciais registadas.....	44
<b>9 Declaração UE de conformidade original</b>	
<b>10 Declaração UE de conformidade traduzida</b>	

---

# 1 Segurança

---

## 1.1 Definições de segurança

Os avisos, as precauções e as notas são utilizados para indicar partes especialmente importantes do manual.



**ATENÇÃO:** Utilizado no caso de existir risco de ferimento ou morte para o utilizador ou transeuntes, se não forem respeitadas as instruções do manual.



**CUIDADO:** Utilizado se existir risco de danos para o produto, para outros materiais ou para a área adjacente, se não forem respeitadas as instruções do manual.

**Nota:** Utilizado para disponibilizar informações adicionais necessárias numa determinada situação.

## 1.2 Instruções de segurança gerais



**ATENÇÃO:** Leia as instruções de aviso que se seguem antes de utilizar o produto.

- Não utilize o produto se existirem pessoas, sobretudo crianças, ou animais na área de trabalho.
- Os sinais de aviso têm de ser colocados em torno da área de trabalho do produto caso este seja utilizado em áreas públicas. Os sinais têm de incluir o texto que se segue: **Aviso! Corta-relva automático! Mantenha-se afastado da máquina! Supervisione as crianças!**
- Não toque em peças perigosas em movimento, tais como o disco da lâmina, antes de estarem completamente paradas.
- Desligue o produto antes de remover uma obstrução, efetuar a manutenção ou examinar o produto e se o produto começar a vibrar de forma anómala. Examine o produto quanto a danos antes de o ligar novamente. Não utilize o produto se este estiver danificado.
- Se ocorrer uma lesão ou acidente, procure assistência médica.
- Não coloque o cabo da fonte de alimentação e o cabo de extensão na área de trabalho. Caso contrário, pode provocar danos nos cabos.
- Nunca ligue um cabo ou ficha danificado nem toque num cabo danificado antes de este ser desligado da tomada de alimentação. Desligue a ficha da tomada de alimentação se o cabo ficar danificado durante o funcionamento. Um cabo gasto ou danificado aumenta o risco de choque elétrico. Um cabo danificado tem de ser substituído pelo pessoal de assistência.
- Quando ligar a fonte de alimentação à tomada de alimentação, utilize um dispositivo diferencial residual (RCD) com uma corrente de disparo máxima de 30 mA.
- Carregue o produto apenas com a estação de carregamento incluída. Para a eliminação segura da bateria, consulte a secção *Eliminação na página 42*. A utilização incorreta pode provocar choque elétrico, sobreaquecimento ou fuga de líquido corrosivo proveniente da bateria. Em caso de fuga de eletrólito, lave com água/agente neutralizante. Se o líquido corrosivo entrar em contacto com os seus olhos, procure assistência médica.
- Utilize apenas baterias originais recomendadas pela GARDENA. A segurança do produto não pode ser garantida com baterias que não sejam originais. Não utilize baterias não recarregáveis.
- Siga as instruções de instalação, incluindo as de especificação da área de trabalho; consulte *Instalação na página 11*.
- Siga as instruções sobre como ligar e utilizar o produto; consulte a secção *Funcionamento na página 23*.
- Leia o manual do utilizador com atenção e certifique-se de que compreende as instruções antes de utilizar o produto. Guarde-o para referência futura.
- Este aparelho não pode ser utilizado por crianças ou pessoas com capacidades físicas, sensoriais ou mentais reduzidas (que possam afetar o manuseamento seguro do produto), ou falta de experiência e conhecimentos, exceto se sob vigilância ou depois de terem recebido instruções acerca da utilização do aparelho por parte de alguém responsável pela sua segurança. No entanto, os requisitos da UE permitem que este equipamento seja utilizado por crianças a partir dos 8 anos de idade e por pessoas com capacidades físicas, sensoriais ou mentais reduzidas, ou falta de experiência e conhecimentos, desde que as mesmas se encontrem sob supervisão ou tenham recebido instruções acerca da utilização segura do equipamento e compreendam os perigos envolvidos. As crianças não devem brincar com o equipamento. As tarefas de limpeza e manutenção a cargo do utilizador não devem ser efetuadas por crianças sem a devida supervisão.
- O produto apenas pode ser utilizado com o equipamento recomendado pela GARDENA. Todos os outros tipos de utilização são incorretos.

- Se existir risco de trovoada, a GARDENA recomenda que a fonte de alimentação e todos os fios para a estação de carregamento sejam desligados para reduzir o risco de danos nos componentes elétricos. Ligue novamente a fonte de alimentação e todos os fios caso deixe de existir risco de trovoada. É importante que todos os fios sejam ligados corretamente.
- Siga as instruções de manutenção e, se necessário, utilize peças sobresselentes originais da GARDENA; consulte a secção *Manutenção na página 27*.
- Para obter especificações técnicas, tais como peso, dimensões e valores de emissão de ruído, consulte a secção *Especificações técnicas na página 43*.
- O utilizador é responsável por acidentes e situações que representem perigo para terceiros ou materiais.
- A utilização, manutenção e reparação do produto apenas podem ser realizadas por pessoas que estejam familiarizadas com as suas características especiais e os regulamentos de segurança.
- Não é permitido alterar o design inicial do produto.
- Respeite os regulamentos nacionais sobre a segurança elétrica.
- A GARDENA não garante a compatibilidade total entre o produto e outros tipos de sistemas sem fios, tais como telecomando sem fios, transmissores de rádio ou equivalentes.
- O volume do alarme incorporado é muito alto. Tenha cuidado, sobretudo se o produto estiver a ser utilizado em interiores.
- O intervalo de temperatura de funcionamento e de armazenamento é de 0-50 °C / 32-122 °F. O intervalo de temperatura de carregamento é de 0-45 °C / 32-113 °F. Temperaturas demasiado elevadas podem provocar danos no produto.

### 1.3 Instruções de segurança para instalação



**ATENÇÃO:** Leia as instruções de aviso que se seguem antes de utilizar o produto.

- Não instale a estação de carregamento, incluindo qualquer acessório, num local por baixo ou a menos de 60 cm/24 pol. de qualquer material combustível. Em caso de avaria, pode ocorrer aquecimento da estação de carregamento e da fonte de alimentação e criar um risco potencial de incêndio.
- Não coloque a fonte de alimentação a uma altura em que exista o risco de entrar em contacto com água. Não coloque a fonte de alimentação no chão.

- Não coloque a fonte de alimentação estante. A água de condensação pode danificar a fonte de alimentação e aumentar o risco de choque elétrico.
- Não instale a estação de carregamento em locais onde existam pragas, por exemplo, de formigas.
- Aplicável para os EUA/Canadá. Se a fonte de alimentação estiver instalada no exterior: Risco de choque elétrico. Instale apenas numa tomada GFCI de classe A coberta (RCD) com um invólucro à prova de água com a cobertura da vela do acessório inserida ou removida.
- Não instale a estação de carregamento em locais com risco de água parada.

### 1.4 Instruções de segurança para funcionamento



**ATENÇÃO:** Leia as instruções de aviso que se seguem antes de utilizar o produto.

- Mantenha as mãos e os pés afastados das lâminas rotativas. Não coloque as mãos ou os pés perto ou por baixo do produto quando este se encontra LIGADO.
- Utilize o modo de estacionamento ou DESLIGUE o produto se existirem pessoas, e sobretudo crianças ou animais, na área de trabalho. Consulte *Estacionar na página 24*. A GARDENA recomenda que o produto seja colocado em funcionamento quando a área de trabalho não tiver qualquer atividade. O produto pode causar ferimentos em animais na área de trabalho durante a noite, por exemplo, em ouriços. Consulte *Estacionar/Programar na página 24*.
- Certifique-se de que não existem objetos como pedras, ramos, ferramentas ou brinquedos no relvado. As lâminas podem ser danificadas se embaterem num objeto.
- Não levante o produto nem o mova quando este estiver LIGADO.
- Não deixe o produto colidir com pessoas ou animais. Se uma pessoa ou animal estiver no caminho do produto, pare o produto de imediato. Consulte *Parar o produto na página 25*.
- Não coloque objetos em cima do produto nem da estação de carregamento.
- Não utilize o produto se o botão **STOP** não funcionar.
- DESLIGUE sempre o produto quando o mesmo não estiver em funcionamento. O produto só pode ser iniciado depois de introduzir o código PIN correto.
- Não utilize o produto ao mesmo tempo que um aspersor de embutir. Utilize a função *Programar* para que o produto e o aspersor de embutir não funcionem ao mesmo tempo. Consulte *Estacionar/Programar na página 24*.



- Não deixe o produto funcionar se existir água parada na área de trabalho. Por exemplo, quando chuva intensa forma poças de água.

## 1.5 Instruções de segurança para manutenção



**ATENÇÃO:** Leia as instruções de aviso que se seguem antes de efetuar tarefas de manutenção no produto.

- **DESLIGUE** o produto ao efetuar a manutenção do mesmo.
- Não utilize uma máquina de lavar de alta pressão para limpar o produto. Não utilize solventes para limpar o produto.
- Desligue a ficha da estação de carregamento antes de efetuar a limpeza ou a manutenção da estação de carregamento.

## 1.6 Segurança da bateria



**ATENÇÃO:** Leia as instruções de aviso que se seguem antes de utilizar o produto.

- As baterias de íões de lítio podem explodir ou provocar um incêndio em caso de desmontagem, curto-circuito, ou exposição à água, ao fogo ou a temperaturas elevadas. Manuseie a bateria com cuidado, não a desmonte, não a abra nem recorra a qualquer tipo de violação elétrica/meccânica. Evite o armazenamento à luz solar direta.

## 1.7 Elevar e deslocar o produto



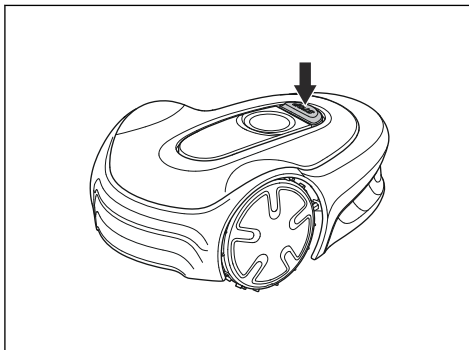
**ATENÇÃO:** O produto tem de ser **DESLIGADO** antes de o elevar. O produto está desativado quando o indicador do botão **ON/OFF** não estiver aceso.



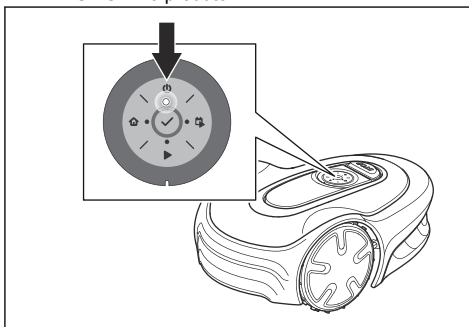
**CUIDADO:** Não eleve o produto quando este se encontrar na estação de carregamento. Isto pode causar danos na estação de carregamento e/ou no produto. Prima o botão **STOP** e retire o produto da estação de carregamento antes de o elevar.

Para mover o produto com segurança a partir de ou dentro da área de trabalho:

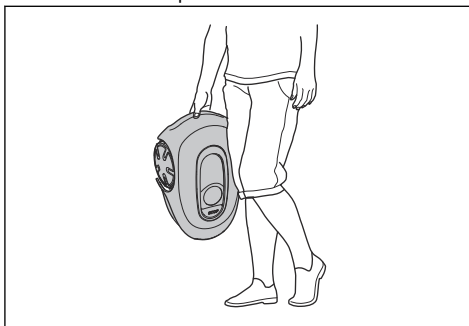
1. Prima o botão **STOP** para parar o produto.



2. Prima o botão **ON/OFF** durante 3 segundos para **DESLIGAR** o produto.



3. Certifique-se de que o produto está desativado. O indicador do botão **ON/OFF** apaga-se quando o produto está desativado. Consulte *Indicador LED de estado no teclado na página 9*.
4. Eleve o produto pelo punho com o disco da lâmina afastado do corpo.



## 2 Introdução

### 2.1 Introdução

Número de série:
Código PIN:
Chave de registo do produto:

O número de série encontra-se na embalagem do produto e na etiqueta de tipo do produto. Consulte *Vista geral do produto na página 7*.

- Utilize o número de série para registar o seu produto em [www.gardena.com](http://www.gardena.com).

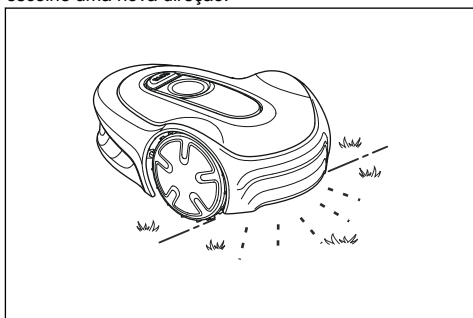
#### 2.1.1 Apoio

Para apoio relativamente ao produto GARDENA, contacte a assistência GARDENA.

#### 2.1.2 Descrição do produto

**Nota:** A GARDENA atualiza regularmente o aspeto e o funcionamento dos produtos. Consulte *Apoio na página 6*.

O produto é um robô corta-relva. O produto tem uma fonte de alimentação a bateria e corta a relva automaticamente. Este alterna continuamente entre corte e carregamento. O padrão de movimento é aleatório, o que significa que o relvado é cortado uniformemente e com menos desgaste. O cabo delimitador e o cabo de guia controlam o movimento do produto na área de trabalho. Os sensores no produto detetam quando o mesmo se aproxima do cabo delimitador. A parte da frente do produto passa sempre pelo cabo delimitador a uma distância específica antes de voltar para trás. Quando o produto embate contra um obstáculo ou se aproxima do cabo delimitador, este escolhe uma nova direção.



Pode selecionar as definições de funcionamento na aplicação ou com os botões no teclado do produto. A aplicação e o indicador LED de estado mostram o modo de funcionamento do produto.

##### 2.1.2.1 Técnica de corte

A técnica de corte frequente melhora a qualidade da relva e reduz a utilização de fertilizantes. Não é necessária qualquer recolha de relva.

##### 2.1.2.2 Encontrar a estação de carregamento

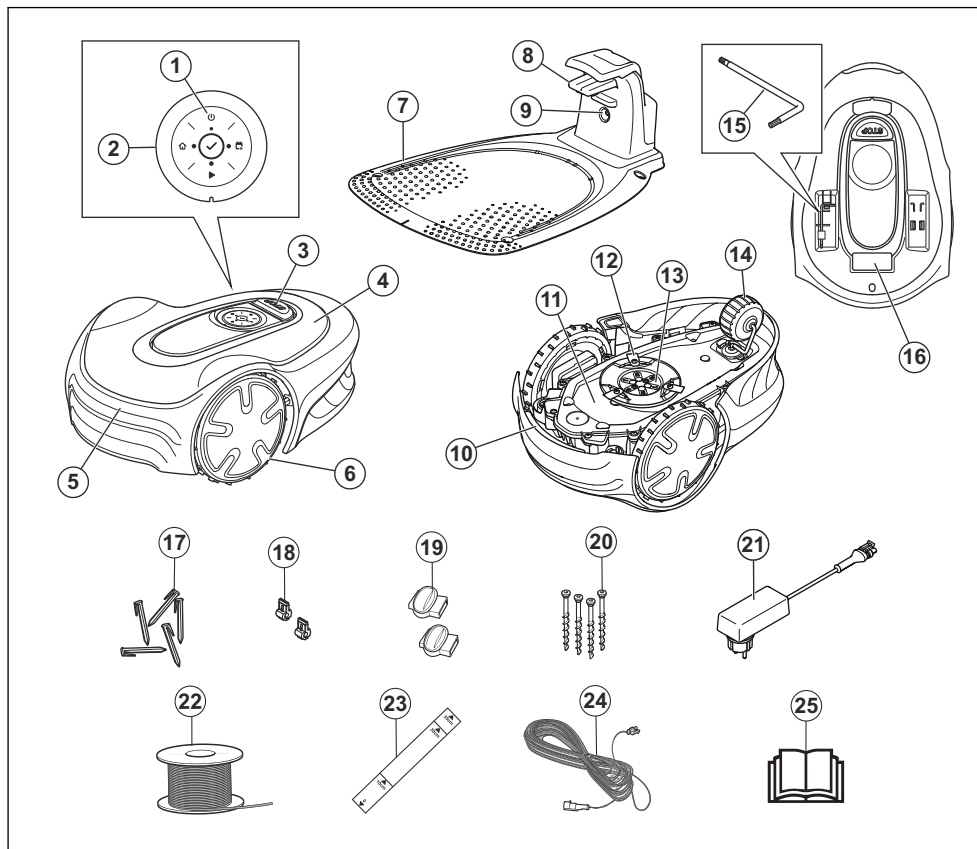
O produto funciona até o estado de carga da bateria ficar fraco e, em seguida, começa a dirigir-se para a estação de carregamento. O cabo de guia é colocado desde a estação de carregamento até uma parte afastada da área de trabalho ou através de uma passagem estreita. O cabo de guia está ligado ao cabo delimitador para o produto encontrar a estação de carregamento mais fácil e rapidamente.

##### 2.1.2.3 GARDENA Bluetooth® App

O produto pode ser operado com o respetivo teclado e utilizar as respetivas configurações de fábrica.

A GARDENA Bluetooth® App é utilizada para ajustar as configurações do produto. O produto pode ser controlado remotamente com Bluetooth® dentro de um curto alcance.

## 2.2 Vista geral do produto



- |  |  |
|--|--|
| <ol style="list-style-type: none"> <li>1. Botão ON/OFF</li> <li>2. Teclado</li> <li>3. Botão STOP</li> <li>4. Cobertura superior</li> <li>5. Estrutura</li> <li>6. Rodas dianteiras</li> <li>7. Estação de carregamento</li> <li>8. Placas de contacto</li> <li>9. LED para verificação do funcionamento da estação de carregamento, do cabo delimitador e do cabo de guia</li> <li>10. Punho</li> <li>11. Caixa do chassi com o sistema elétrico, a bateria e os motores</li> </ol> | <ol style="list-style-type: none"> <li>12. Sistema de corte</li> <li>13. Disco da lâmina</li> <li>14. Roda traseira</li> <li>15. Chave Torx para ajuste da altura de corte<sup>1</sup></li> <li>16. Etiqueta de tipo<sup>2</sup></li> <li>17. Estacas</li> <li>18. Conector para o fio de laço</li> <li>19. Acopladores para o fio de laço</li> <li>20. Parafusos para fixar a estação de carregamento</li> <li>21. Fonte de alimentação<sup>3</sup></li> <li>22. Fio de laço para o laço de limite e o cabo guia</li> <li>23. Instrumento de medição para a instalação do cabo delimitador (o instrumento de medição é removido da embalagem do produto)</li> </ol> |
|--|--|

<sup>1</sup> Encontra-se por baixo da cobertura superior. A cobertura superior deve ser removida para fins de acesso.

<sup>2</sup> Encontra-se por baixo da cobertura superior. A cobertura superior deve ser removida para fins de acesso.

<sup>3</sup> O aspeto pode ser diferente em diferentes mercados.

24. Cabo de baixa tensão  
 25. Manual do operador e Guia rápido

## 2.3 Símbolos no produto

Estes símbolos podem ser encontrados no produto. Estude-os com atenção.



**AVISO:** Leia as instruções do utilizador antes de operar o produto.



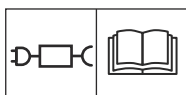
**AVISO:** Desligue o produto antes de realizar tarefas ou de o elevar.



**AVISO:** Mantenha uma distância de segurança do produto durante o funcionamento. Mantenha as mãos e os pés afastados das lâminas rotativas.



**AVISO:** Não se ponha em cima do produto. Não coloque as mãos ou os pés perto ou por baixo do produto.



Utilize uma fonte de alimentação amovível conforme definido na etiqueta de tipo junto ao símbolo.



O produto está em conformidade com as Diretivas da UE aplicáveis.



O produto está em conformidade com as Diretivas do RU aplicáveis.



Não é permitido eliminar este produto como lixo doméstico normal. Certifique-se de que o produto é reciclado de acordo com os requisitos legais locais.



O cabo de baixa tensão não pode ser encurtado, aumentado nem unido.  
 Não utilize um aparador perto do cabo de baixa tensão. Tenha cuidado ao aparar rebordos onde possam existir cabos.

## 2.4 Símbolos na bateria



**AVISO:** As baterias de íões de lítio podem explodir ou provocar um incêndio em caso de desmontagem, curto-circuito ou manuseamento brusco. Não exponha a água, fogo ou temperaturas elevadas.



Leia as instruções do utilizador.



Não elimine a bateria com recurso a fogo e não a exponha a uma fonte de calor.



Não submerja a bateria em água.

## 2.5 Instruções gerais sobre o manual

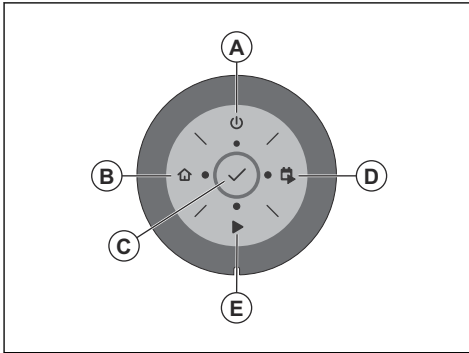
Para facilitar a utilização do manual do utilizador, é utilizado o seguinte sistema:

- O texto escrito em *italico* indica que o texto é apresentado na aplicação ou é uma referência a outra secção do manual do utilizador.
- O texto escrito a **negrito** representa um dos botões do produto.

## 2.6 Teclado

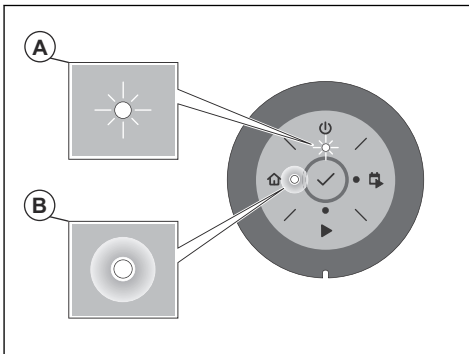
Utilize o teclado do produto para selecionar um modo de funcionamento para o produto. Prima o botão durante 1 segundo ou 3 segundos para definir um modo de funcionamento; consulte *Modos operacionais na página 23*. Os botões no teclado com luzes intermitentes são os modos de funcionamento disponíveis para o produto que podem ser selecionados. Tem de introduzir o código PIN do produto antes de poder selecionar um modo de funcionamento.

- Utilize o botão **ON/OFF** (A) para ligar e desligar o produto.
- Utilize o botão **Park** (estacionar) (B) para enviar o produto para a estação de carregamento.
- Utilize o botão **OK** (C) para confirmar as definições que seleciona nos menus.
- Utilize o botão **Start/Programar** (D) para ligar o produto e definir um programa. O programa terá início à hora atual todos os dias e o produto funcionará até ao respetivo tempo máximo de corte diariamente.
- Utilize o botão **Start** (E) para colocar o produto em funcionamento.

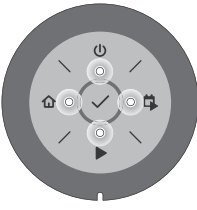
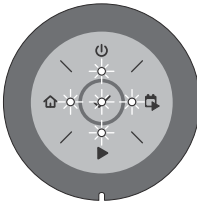
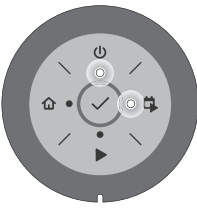
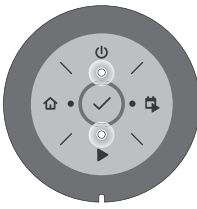
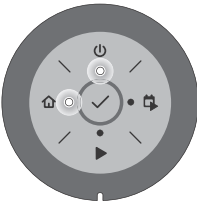
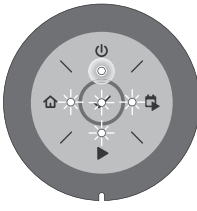


## 2.7 Indicador LED de estado no teclado

O indicador LED de estado no teclado apresenta o estado do produto. Existem 2 modos de luz no indicador LED de estado, luz intermitente (A) e luz fixa (B).



Espera	Marcha em vazio

A aguardar código PIN	Cód. PIN errado
	
Corte de acordo com o <i>Programa</i> definido	Corte no modo de funcionamento <i>Sobrepôr programa</i> ou <i>Área secundária</i>
	
<i>Estacionado</i>	Erro
	

---

## 3 Instalação

---

### 3.1 Introdução - Instalação

Para mais informações sobre a instalação e vídeos de instruções, consulte [www.gardena.com](http://www.gardena.com).

Recomendamos que atualize o firmware antes de instalar o produto para se certificar de que o produto tem o firmware mais recente. Consulte *Atualização de firmware na página 28*.



**ATENÇÃO:** Certifique-se de que lê e compreende o capítulo sobre segurança antes de instalar o produto.



**CUIDADO:** Utilize material de instalação e peças sobresselentes originais.

### 3.2 Componentes principais para a instalação

A instalação envolve os seguintes componentes:

- Um robô corta-relva que corta o relvado automaticamente.
- Uma estação de carregamento, que tem 3 funções:
  - Enviar sinais de controlo ao longo do cabo delimitador.
  - Enviar sinais de controlo ao longo do cabo de guia para que o produto possa seguir o cabo de guia para áreas remotas específicas no jardim e possa encontrar o caminho de volta até à estação de carregamento.
  - Carregar o produto.
- Uma fonte de alimentação que é ligada à estação de carregamento e a uma tomada de alimentação de 100-240 V.
- O fio de laço é colocado à volta da área de trabalho e à volta de objetos e plantas nos quais o produto não deve embater. O fio de laço é usado como cabo delimitador e como cabo de guia.

### 3.3 Preparar a instalação

Leia o capítulo sobre instalação antes de iniciar a mesma. Prepare a instalação cuidadosamente para que o produto funcione de forma satisfatória.

- Elabore um plano da área de trabalho e inclua todos os obstáculos. Tal permite verificar mais facilmente onde colocar a estação de carregamento, o cabo delimitador e o cabo de guia.

- Assinale no plano os locais para colocação da estação de carregamento, do cabo delimitador e do cabo de guia.
- Assinale no plano o ponto em que o cabo de guia se liga ao cabo delimitador. Consulte *Instalar o cabo de guia na página 18*.
- Preencha os buracos no relvado para o nivelar.



**CUIDADO:** Os buracos com água no relvado podem provocar danos no produto.

- Corte a relva e apare as margens antes de instalar o produto. Certifique-se de que a relva tem no máximo 4 cm/1.6 pol.

**Nota:** Nas primeiras semanas após a instalação, o nível sonoro emitido pelo produto a cortar a relva pode ser superior ao habitual. O nível sonoro diminui após algum tempo.

### 3.4 Antes da instalação dos fios

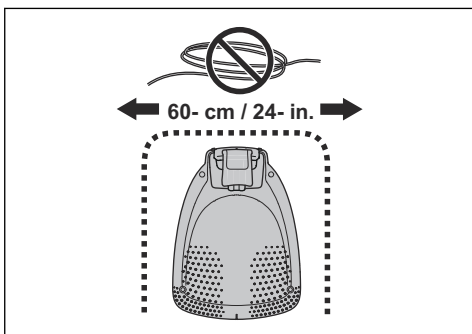
É possível selecionar se pretende fixar os fios com estacas ou enterrá-los. Pode utilizar os 2 procedimentos para a mesma área de trabalho.



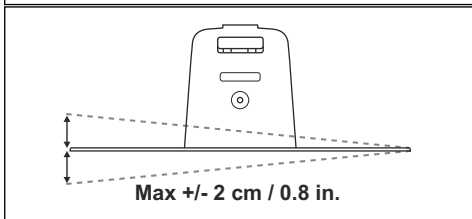
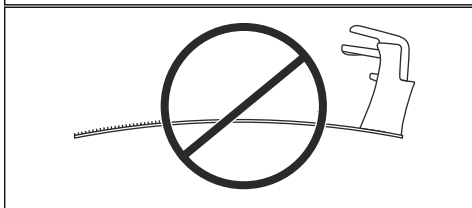
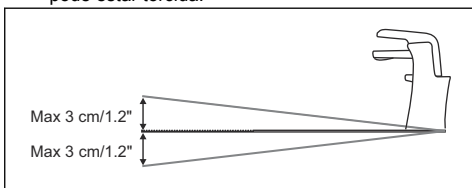
**CUIDADO:** Se utilizar um escarificador na área de trabalho, enterre o cabo delimitador e o cabo de guia para evitar danos nos mesmos.

#### 3.4.1 Analisar onde colocar a estação de carregamento

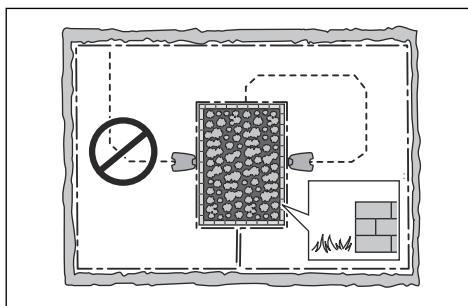
- Deixe, no mínimo, 2 m/6.6 pés de espaço livre à frente da estação de carregamento. Consulte *Para examinar onde colocar o cabo de guia na página 16*.
- Mantenha no mínimo 30 cm / 12 pol. de espaço livre à direita e à esquerda do centro da estação de carregamento.



- Coloque a estação de carregamento perto de uma tomada de alimentação.
- Coloque a estação de carregamento numa superfície nivelada.
- A placa base da estação de carregamento não pode estar torcida.



- Se a área de trabalho tiver duas partes separadas com um declive acentuado, recomendamos que coloque a estação de carregamento na secção inferior.
- Coloque a estação de carregamento numa área com proteção solar.
- Se a estação de carregamento estiver instalada numa ilha, certifique-se de que liga o cabo de guia à ilha. Consulte *Para criar uma ilha na página 15*.



### 3.4.2 Analisar onde colocar a fonte de alimentação



**ATENÇÃO:** Não corte nem aumente o cabo de baixa tensão. Existe risco de choque elétrico.



**CUIDADO:** Certifique-se de que as lâminas do produto não cortam o cabo de baixa tensão.



**CUIDADO:** Não coloque o cabo de baixa tensão numa bobina ou por baixo da placa da estação de carregamento. A bobina provoca interferência com o sinal da estação de carregamento.



- Coloque a fonte de alimentação numa área com telhado e proteção contra o sol e a chuva.
- Coloque a fonte de alimentação numa área com bom fluxo de ar.
- Utilize um dispositivo diferencial residual (DDR) com uma corrente de disparo máxima de 30 mA quando ligar a fonte de alimentação à tomada de alimentação.

Estão disponíveis cabos de baixa tensão com diferentes comprimentos como acessórios.



### 3.4.3 Analisar onde colocar o cabo delimitador



**CUIDADO:** É necessário existir uma barreira de, no mínimo, 15 cm/6 pol. de altura entre o cabo delimitador e os cursos de água, declives, precipícios ou estradas públicas. Isto evitará danos no produto.



**CUIDADO:** Não permita que o produto funcione sobre cascalho.



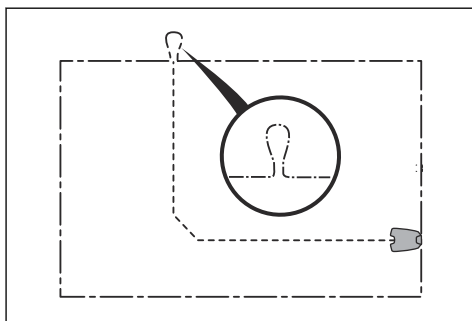
**CUIDADO:** Quando instalar o cabo delimitador, não crie dobras acentuadas.



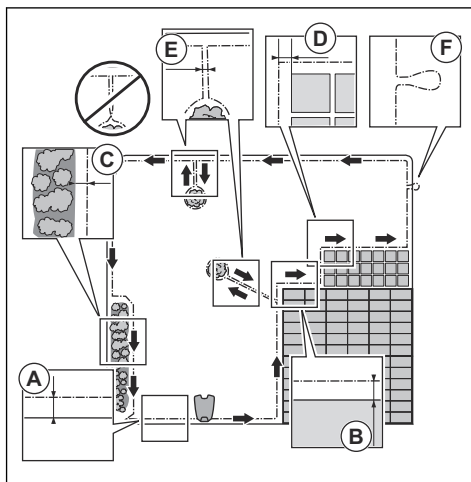
**CUIDADO:** Para um funcionamento cuidado e sem ruído, isole todos os obstáculos, tais como árvores, raízes e pedras.

O cabo delimitador deve ser colocado como um laço em redor da área de trabalho. Os sensores no produto detetam a respetiva aproximação ao cabo delimitador, e o produto escolhe outra direção. Todas as partes da área de trabalho têm de estar a uma distância máxima de 15 m/50 pés do cabo delimitador.

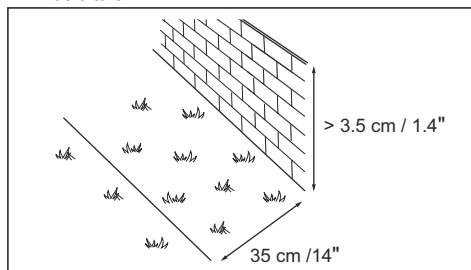
Para facilitar a ligação entre o cabo de guia e o cabo delimitador, recomenda-se efetuar um ilhó onde o cabo de guia será ligado. Efetue o ilhó a, aproximadamente, 20 cm/8 pol. do cabo delimitador.



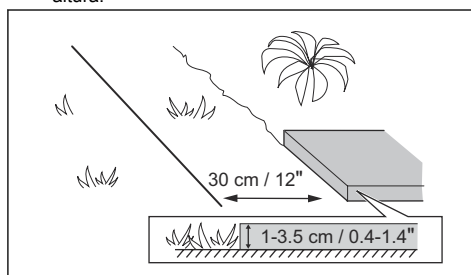
**Nota:** Elabore um plano da área de trabalho antes de instalar o cabo delimitador e o cabo de guia.



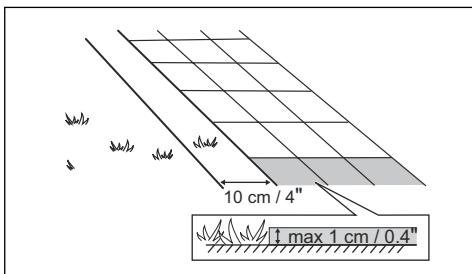
- Coloque o cabo delimitador à volta de toda a área de trabalho (A). Adapte a distância entre o cabo delimitador e os obstáculos.
- Coloque o cabo delimitador a 35 cm/14 pol. (B) de um obstáculo que tenha mais de 3.5 cm/1.4 pol. de altura.



- Coloque o cabo delimitador a 30 cm/12 pol. (C) de um obstáculo que tenha 1-3.5 cm/0.4-1.4 pol. de altura.



- Coloque o cabo delimitador a 10 cm/4 pol. (D) de um obstáculo que tenha menos de 1 cm/0.4 pol. de altura.



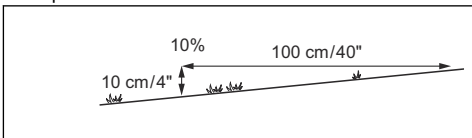
- Se tiver um caminho de lajes que se encontre ao nível do relvado, coloque o cabo delimitador abaixo do caminho de lajes.

**Nota:** Se o caminho de lajes tiver, no mínimo, 30 cm/12 pol. de largura, utilize a definição de fábrica para a função *Ultrapassar o cabo* para cortar toda a relva adjacente ao caminho de lajes. Consulte *Função Ultrapassar o cabo* na página 20.

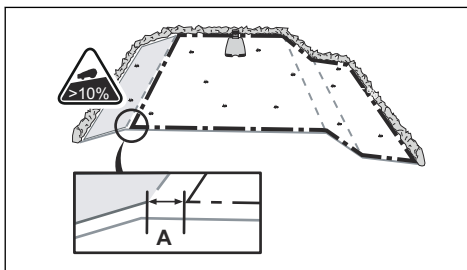
- Se criar uma ilha, coloque junto o cabo delimitador que vai até à ilha (E). Coloque os cabos na mesma estaca. Consulte *Para criar uma ilha* na página 15.
- Faça um ilhó (F) no ponto onde o cabo de guia deve ser ligado ao cabo delimitador.

#### 3.4.3.1 Colocar o cabo delimitador num declive

O produto pode ser utilizado em declives de 25%. Os declives demasiado íngremes têm de ser isolados com o cabo delimitador. O gradiente (%) é calculado como a altura vertical dividida pela distância horizontal. Exemplo: 10 cm/100 cm = 10%.



- Para declives com uma inclinação superior a 25% no interior da área de trabalho, isole o declive com o cabo delimitador.
- Para declives com uma inclinação superior a 10% ao longo da extremidade exterior do relvado, coloque o cabo delimitador a 20 cm / 8 pol. (A) da extremidade.



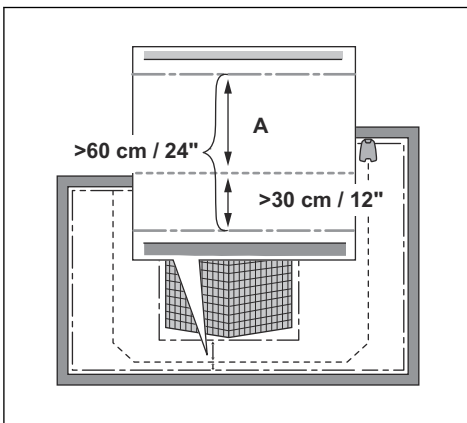
- Para declives adjacentes a uma estrada pública, coloque uma barreira com um mínimo de 15 cm / 6 pol. ao longo da extremidade exterior do declive. Pode utilizar uma parede ou uma vedação como barreira.

#### 3.4.3.2 Passagens

Uma passagem é uma secção com cabo delimitador em cada lado que liga 2 partes da área de trabalho. A distância entre o cabo delimitador em cada lado da passagem tem de ser de, no mínimo, 60 cm / 24 pol.

**Nota:** Se a passagem tiver menos de 2 m / 6.5 pol. de largura, instale um cabo de guia através da passagem.

A distância mínima recomendada entre o cabo de guia e o cabo delimitador é de 30 cm / 12 pol. O produto segue sempre à esquerda do cabo de guia, para quem está de frente para a estação de carregamento. Recomenda-se que disponibilize a maior área livre possível à esquerda do cabo de guia (A).



### 3.4.3.3 Para criar uma ilha



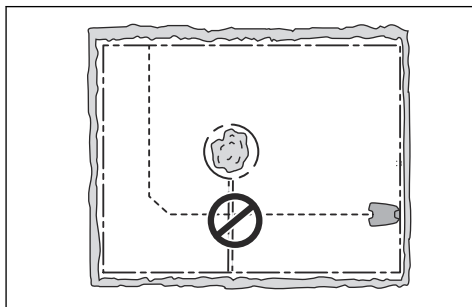
**CUIDADO:** Não coloque uma secção do cabo delimitador sobre a outra. As secções do cabo delimitador devem ficar em paralelo.



**CUIDADO:** Não coloque o cabo de guia por cima do cabo delimitador.



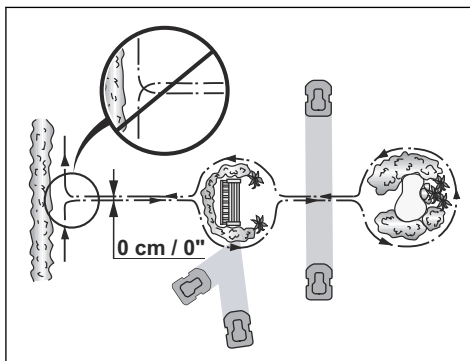
**CUIDADO:** Isole ou remova obstáculos com menos de 15 cm/5.9 pol. de altura. Isole ou remova obstáculos que se encontrem ligeiramente inclinados, por exemplo, pedras, árvores ou raízes. Isto evitará danos nas lâminas do produto.



Para criar uma ilha, isole as zonas na área de trabalho com o cabo delimitador. Recomendamos que isole todos os objetos estáveis na área de trabalho.

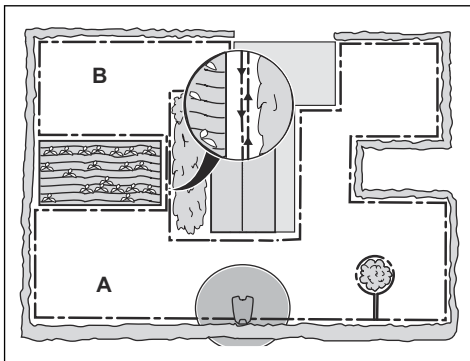
Alguns obstáculos são resistentes a colisões, por exemplo, árvores ou arbustos com altura superior a 15 cm/5.9 pol. Ao colidir com o obstáculo, o produto seleciona uma nova direção.

- Coloque o cabo delimitador junto e à volta do obstáculo para criar uma ilha.
- Junte as 2 secções do cabo delimitador de e para a ilha. Isto fará com que o produto passe sobre o cabo.
- Coloque as 2 secções do cabo delimitador na mesma estaca.



### 3.4.3.4 Criar uma área secundária

Crie uma área secundária (B) se a área de trabalho tiver 2 áreas que não estejam ligadas a uma passagem. A área de trabalho com a estação de carregamento é a área principal (A).



**Nota:** É necessário deslocar o produto manualmente entre as áreas principal e secundária.

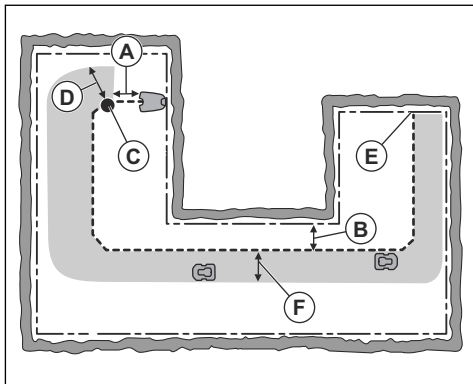
- Coloque o cabo delimitador à volta da área secundária (B) para criar uma ilha. Consulte *Para criar uma ilha na página 15*.

**Nota:** O cabo delimitador tem de ser colocado como 1 laço em redor de toda a área de trabalho (A + B).

**Nota:** Quando o produto corta relva na área secundária, é possível selecionar o modo *Área secundária*. Consulte *Área secundária na página 24*.

### 3.4.4 Para examinar onde colocar o cabo de guia

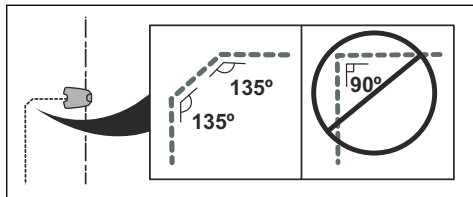
Coloque o cabo de guia da estação de carregamento através da área de trabalho e ligue-o ao cabo delimitador.



- Coloque o cabo de guia numa linha, no mínimo, 1 m / 3.3 pés à frente da estação de carregamento (A).
- Coloque o cabo de guia a, no mínimo, 30 cm / 1 pés do cabo delimitador (B).
- Ponto de partida (C). Consulte *Ponto de partida da estação de carregamento na página 20*.
- Distância mínima de 60 cm/2 pés do ponto de partida à perpendicular do cabo delimitador (D). Consulte *Instalar o cabo de guia na página 18*.
- Local onde o cabo de guia está ligado ao cabo delimitador (E).
- Corredor de guia (F). O produto segue sempre à esquerda do cabo de guia, para quem está de frente para a estação de carregamento. Certifique-se de que o cabo de guia tem o maior espaço livre possível à esquerda do cabo de guia. O corredor de guia pode ter um máximo de 1.2 m / 4 pés.

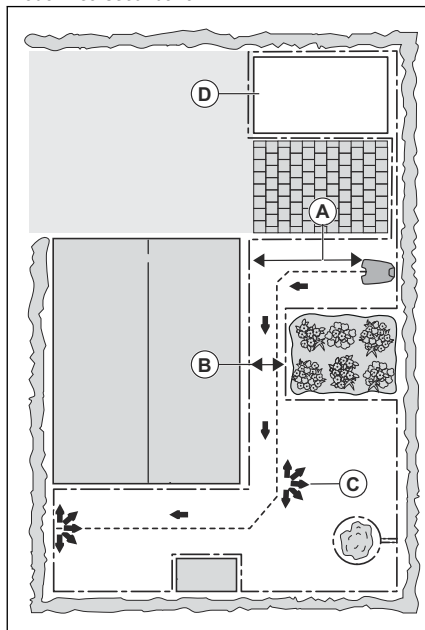
**Nota:** O produto funciona sempre no corredor de guia, mas alterna a distância até ao cabo de guia.

- Quando instalar o cabo de guia não crie dobras acentuadas.



### 3.4.5 Exemplos de áreas de trabalho

- Se a estação de carregamento for colocada numa área pequena (A), certifique-se de que a distância até ao cabo delimitador é de, no mínimo, 2 m / 6.6 pés à frente da estação de carregamento.
- Se a área de trabalho tiver uma passagem (B) sem cabo de guia instalado, a distância mínima entre os cabos delimitadores é de 2 m/6.5 pés. Com um cabo de guia instalado através da passagem, a distância mínima entre os cabos delimitadores é de 60 cm/24 pol. Utilize a função *CorridorCut* para cortar esta passagem. Consulte *Pontos de partida e CorridorCut na página 20*.
- Se a área de trabalho tiver áreas ligadas por uma passagem estreita (B), é possível configurar o produto para, em primeiro lugar, seguir e, em seguida, se afastar do cabo de guia após uma determinada distância (C). As definições podem ser alteradas em *Pontos de partida e CorridorCut na página 20*.
- Se a área de trabalho incluir uma área secundária (D), consulte *Área secundária na página 24*. Coloque o produto na área secundária e selecione *modo Área secundária*.



## 3.5 Instalação do produto

### 3.5.1 Ferramentas de instalação

- Martelo/marreta de plástico: para simplificar a colocação de estacas no solo.

- Corta-relva de rebordos/pá direita: para enterrar o cabo delimitador.
- Alicates universal: para cortar o cabo delimitador e juntar e apertar os conectores.
- Alicates ajustável: para juntar e apertar os acopladores.

### 3.5.2 Instalar a estação de carregamento



**CUIDADO:** Não faça furos novos na placa da estação de carregamento.



**CUIDADO:** Não coloque os pés na placa base da estação de carregamento.



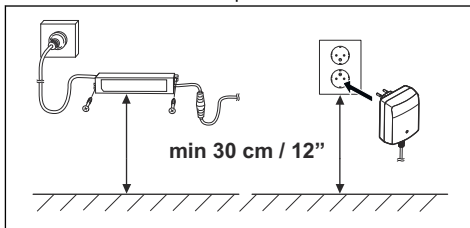
**ATENÇÃO:** Certifique-se de que as fichas do cabo de baixa tensão e da unidade de fonte de alimentação estão limpas e secas antes de as ligar.

Para ligar a fonte de alimentação utilize apenas uma tomada de alimentação ligada a um dispositivo diferencial residual (DDR).

1. Deve ler e compreender as instruções sobre a estação de carregamento. Consulte *Analisar onde colocar a estação de carregamento na página 11*.
2. Coloque a estação de carregamento na área selecionada.

**Nota:** Não prenda a estação de carregamento ao solo com os parafusos até que o cabo de guia esteja instalado. Consulte *Instalar o cabo de guia na página 18*.

3. Ligue o cabo de baixa tensão à estação de carregamento.
4. Coloque a fonte de alimentação a uma altura mínima de 30 cm / 12 pol.



5. Ligue o cabo da fonte de alimentação a uma tomada de alimentação de 100 - 240 V.

**Nota:** O produto pode ser colocado na estação de carregamento para carregar enquanto instala o cabo delimitador e o cabo de guia.

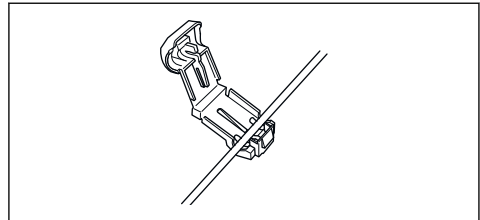
6. Fixe o cabo de baixa tensão ao chão com estacas ou enterre-o. Consulte *Colocar o cabo na posição com estacas na página 18* ou *Para enterrar o cabo delimitador ou o fio de guia na página 18*.
7. Ligue os fios à estação de carregamento após concluir a instalação do cabo delimitador e do cabo de guia. Consulte *Para instalar o cabo delimitador na página 17* e *Instalar o cabo de guia na página 18*.
8. Prenda a estação de carregamento ao solo com os parafusos fornecidos após instalar o cabo de guia. Consulte *Preparar a instalação na página 11*.

### 3.5.3 Para instalar o cabo delimitador

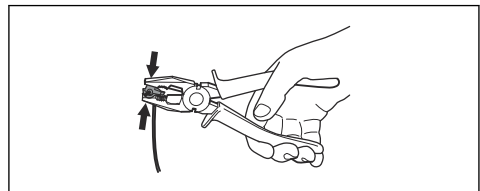


**CUIDADO:** Não coloque cabo restante numa bobina. A bobina provoca interferências com o produto.

1. Coloque o cabo delimitador à volta de toda a área de trabalho. Inicie e conclua a instalação atrás da estação de carregamento.
2. Abra o conector e coloque o cabo delimitador no conector.



3. Feche o conector com um alicate.



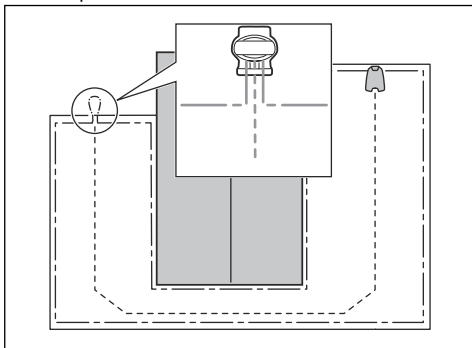
4. Corte o cabo delimitador 1-2 cm / 0.4-0.8 pol. acima de cada conector.
5. Empurre o conector direito em direção ao pino de metal na estação de carregamento com a marca "R".
6. Empurre o conector esquerdo em direção ao pino de metal na estação de carregamento com a marca "L".

### 3.5.4 Instalar o cabo de guia



**CUIDADO:** Cabos geminados ou um bloco terminal de parafuso isolado com fita isoladora não é uma união satisfatória. A humidade do solo provocará a oxidação do fio e, após algum tempo, causará uma quebra no circuito.

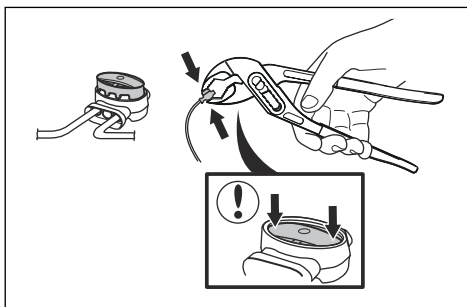
1. Abra o conetor e coloque o fio no conetor.
2. Feche o conetor com um alicate.
3. Corte o cabo de guia 1-2 cm/0.4-0.8 pol. acima de cada conetor.
4. Empurre o cabo de guia através da ranhura na placa da estação de carregamento.
5. Empurre o conetor em direção ao pino de metal na estação de carregamento com a marca "G".
6. Desligue a estação de carregamento da tomada de alimentação.
7. Coloque a extremidade do cabo de guia no ilhó no cabo delimitador.
8. Corte o cabo delimitador com um alicate de corte.
9. Ligue o cabo de guia ao cabo delimitador com um acoplador.



- a) Coloque as 2 extremidades do cabo delimitador e a extremidade do cabo de guia no acoplador.

**Nota:** Certifique-se de que consegue ver as extremidades dos cabos através da área transparente do acoplador.

- b) Empurre a cobertura do acoplador com um alicate ajustável para fixar os cabos no acoplador.



10. Fixe o cabo de guia ao chão com estacas ou enterre-o. Consulte *Colocar o cabo na posição com estacas na página 18* ou *Para enterrar o cabo delimitador ou o fio de guia na página 18*.
11. Ligue a estação de carregamento à tomada de alimentação.

### 3.6 Colocar o cabo na posição com estacas



**CUIDADO:** Certifique-se de que as estacas fixam o cabo delimitador e o cabo de guia no chão.



**CUIDADO:** Cortar a relva demasiado curta imediatamente após a instalação pode danificar o isolamento do cabo. Os danos no isolamento podem não causar problemas durante algumas semanas ou até meses.

1. Coloque o cabo delimitador e o cabo de guia no chão.
2. Coloque as estacas a uma distância mínima entre elas de 100 cm/40 pol.
3. Fixe as estacas ao chão com um martelo ou com uma marreta de plástico.

**Nota:** Após algumas semanas o fio deixa de estar visível devido ao crescimento da relva.

### 3.7 Para enterrar o cabo delimitador ou o fio de guia

- Abra uma ranhura no solo com um corta-relva de rebordos ou com uma pá.
- Coloque o cabo delimitador ou o fio de guia a uma profundidade de 1-20 cm / 0.4-8 pol.

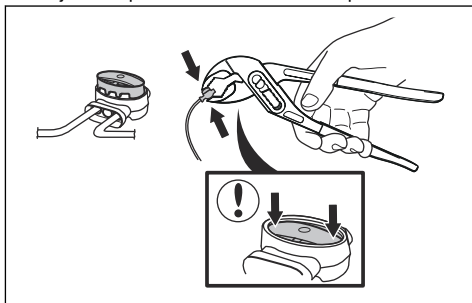
## 3.8 Para aumentar o cabo delimitador ou o cabo de guia

**Nota:** Aumente o cabo delimitador ou o cabo de guia caso este seja demasiado curto para a área de trabalho. Utilize peças originais, por exemplo acopladores.

1. Desligue a estação de carregamento da tomada de alimentação.
2. Com um alicate de corte, corte o cabo delimitador ou o cabo de guia no ponto onde seja necessário instalar a extensão.
3. Acrescente cabo onde seja necessário para instalar a extensão.
4. Coloque o cabo delimitador ou o cabo de guia em posição.
5. Coloque as extremidades do fio num acoplador.

**Nota:** Certifique-se de que consegue ver as extremidades do cabo delimitador ou do cabo de guia através da área transparente do acoplador.

6. Empurre a cobertura do acoplador com um alicate ajustável para fixar os cabos no acoplador.

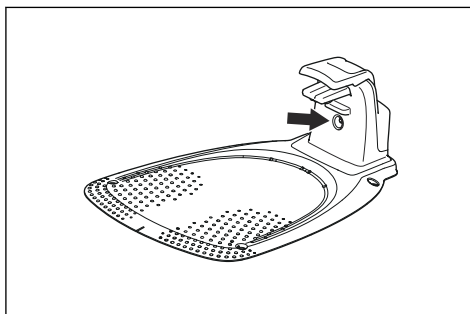


7. Coloque o cabo delimitador ou o cabo de guia na devida posição com estacas.
8. Ligue a estação de carregamento à tomada de alimentação.

## 3.9 Depois da instalação do produto

### 3.9.1 Para efetuar uma inspeção visual da estação de carregamento

1. Certifique-se de que a luz indicadora LED na estação de carregamento tem uma luz verde.



2. Se a luz indicadora LED não tiver uma luz verde, efetue uma verificação da instalação. Consulte *Luz indicadora na estação de carregamento na página 37* e *Instalar a estação de carregamento na página 17*.

## 3.10 Para efetuar as definições de produto

Utilize a GARDENA Bluetooth® App para as definições do produto. As definições de fábrica são aplicáveis à maioria das áreas de trabalho, no entanto, estas podem ser adaptadas às condições de cada área de trabalho.

### 3.10.1 Transferir e emparelhar com a GARDENA Bluetooth® App

A GARDENA Bluetooth® App é uma aplicação gratuita para o seu dispositivo móvel. A GARDENA Bluetooth® App é utilizada para as definições e a operação do produto. A intervenção de curto alcance com o produto chama-se Bluetooth®. Quando o emparelhamento entre o produto e a aplicação tiver sido confirmado, terá acesso aos menus e às funções, desde que se encontre dentro de um curto alcance (Bluetooth®).

1. Transfira a GARDENA Bluetooth® App para o seu dispositivo móvel.
2. Desligue o produto e volte a ligá-lo.
3. Emparelhe a GARDENA Bluetooth® App com o produto.

**Nota:** O modo de emparelhamento Bluetooth® mantém-se ativo durante 3 minutos.

4. Introduza o código PIN com os botões no produto. Para introduzir o código PIN de fábrica, prima o botão **ON/OFF**, o botão **Park**, o botão **Start** e o botão **Start/Programar**. Consulte *Código PIN na página 22*.

### 3.10.2 Efetuar as definições de programa



Pode definir o programa através de 3 procedimentos diferentes:

- Utilize a programação assistida GARDENA, onde insere o tamanho da sua área de trabalho e o assistente de programação apresenta uma programação aplicável.
- Utilize a programação manual para definir ou ajustar a programação manualmente.
- Utilize o botão **Start/Programar** para definir um programa diário que inicia à hora atual todos os dias e faz o produto funcionar até ao respetivo tempo de corte máximo diariamente. Consulte *Ajustar o produto para funcionar na área principal e efetuar um programa diário na página 23.*



**CUIDADO:** Não corte o relvado mais do que o necessário para evitar o desgaste do produto e do relvado.

### 3.10.2.1 Faça uma estimativa do tempo de funcionamento necessário

Se a área de trabalho for inferior à capacidade máxima do produto, é necessário definir a programação para diminuir o desgaste do relvado e do produto. O produto tem um tempo máximo de corte todos os dias. Pode definir o tempo de funcionamento do produto na programação. O tempo de funcionamento inclui corte, procura e carregamento. O tempo de funcionamento pode ser diferente devido a muitas razões, por exemplo, a disposição da área de trabalho, o crescimento da relva e a idade da bateria. Quando o produto tiver funcionado durante o tempo máximo de corte num dia, a mensagem *O corte de hoje está concluído* é apresentada no visor da aplicação.

Os tempos de funcionamento recomendados para alguns exemplos de área de trabalho são apresentados na tabela abaixo. Se o resultado não for satisfatório, aumente o tempo de funcionamento.

Área, m <sup>2</sup>	Tempo de funcionamento recomendado, h
250	4-5
500	10-11

### 3.10.3 Pontos de partida e CorridorCut

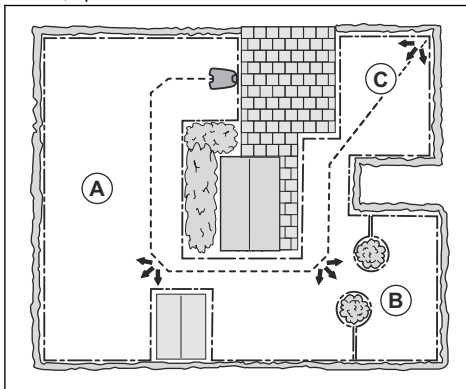
Se a área de trabalho incluir zonas afastadas ligadas por passagens estreitas, as funções *Pontos de partida* e *CorridorCut* são úteis para poder manter o relvado bem cortado em todo o jardim. A função *Pontos de partida* é utilizada para direcionar o produto para zonas afastadas da área de trabalho. A função *CorridorCut* é utilizada durante o corte em passagens estreitas. É necessário instalar um cabo de guia para utilizar estas funções. É possível definir um máximo de 3 áreas afastadas.

Com a função *Pontos de partida*, o produto segue e depois afasta-se do cabo de guia após uma determinada distância e começa a cortar a relva.

Área A, aproximadamente 50%

Área B, aproximadamente 30%

Área C, aproximadamente 20%



A função *CorridorCut* é adequada para cortar em passagens estreitas com 60 cm - 1.5 m / 2 pés - 4.9 pés de largura. O produto desloca-se num padrão para cobrir a largura da passagem. O produto inicia a função *CorridorCut* na distância definida em relação à estação de carregamento. Quando chega ao fim da passagem estreita, o produto continua e corta o relvado normalmente.

**Nota:** Para evitar que a relva na passagem estreita fique gasta, a GARDENA recomenda que defina uma percentagem baixa para a função *CorridorCut*.

Nas definições de fábrica, o produto segue o cabo de guia 20% do tempo ao longo de 99 m / 325 pés ou até alcançar a ligação com o cabo delimitador. No tempo restante, o produto começa a cortar no ponto de partida. Nas definições de fábrica, a função *CorridorCut* está desativada.

### 3.10.4 Função Ultrapassar o cabo

A parte dianteira do produto desloca-se sempre para além do cabo delimitador a uma distância especificada. Em seguida, o produto desloca-se para trás e muda de direção. A definição de fábrica é 32 cm/12 pol. Pode selecionar uma distância de 20-35 cm/8-14 pol.

**Nota:** Se alterar a distância para *Ultrapassar o cabo*, a distância muda ao longo do cabo delimitador em todas as partes da área de trabalho.

### 3.10.5 Ponto de partida da estação de carregamento

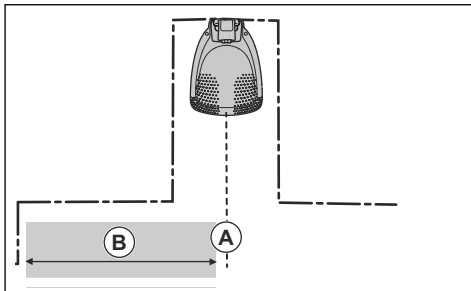
Esta função permite-lhe controlar a distância que o produto percorre ao longo do cabo de guia desde a



estação de carregamento antes de começar a funcionar. A definição de fábrica é 60 cm/2 pés.

**Nota:** O produto passa por cima do cabo de guia, da estação de carregamento até ao ponto de partida. Mantenha uma distância o mais curta possível do ponto de partida para reduzir o risco de formação de marcas no relvado.

Se a estação de carregamento for colocada numa pequena área como, por exemplo, entre canteiros de flores, defina o ponto de partida onde a distância até ao cabo delimitador é de, no mínimo, 60 cm/2 pés.



A) Ponto de partida

B) Distância mínima de 60 cm/2 pés (perpendicular ao cabo de guia).

### 3.10.6 SensorControl



O *SensorControl* ajusta automaticamente o tempo de corte ao crescimento da relva. Não é permitido que o produto funcione mais do que as definições de programação. Quando utiliza o *SensorControl*, pode definir a frequência com que o produto corta a relva. Existem 3 níveis de frequência: *Baixa*, *média* e *alta*. Quanto maior for a frequência, mais sensível o produto é ao crescimento da relva. Ou seja, se o crescimento da relva for elevado, o produto pode funcionar durante mais tempo.

**Nota:** Ao utilizar o *SensorControl*, recomenda-se que permita o máximo de tempo de funcionamento possível para o *SensorControl*. Não restrinja a programação mais do que o necessário. Além disso, verifique se o disco da lâmina está limpo e se as lâminas estão em bom estado.

O primeiro funcionamento do dia é definido pelas definições de programação. O produto completa sempre 1 ciclo de corte e, em seguida, o *SensorControl*

<sup>4</sup> Disponível como acessório

seleciona se o produto vai ou não continuar a funcionar. Esta função está desativada na definição de fábrica.

**Nota:** O *SensorControl* é reiniciado se o produto não funcionar durante mais de 50 horas ou se efetuar uma *Reposição de todas as definições do utilizador*. O *SensorControl* não é alterado se for efetuada uma *Reposição das definições de programação*.

### 3.10.7 Evitar colisões com a GARDENA "casa do robô"

Se tiver instalado uma GARDENA "casa do robô"<sup>4</sup>, o desgaste no produto e na "casa" do robô diminui quando seleciona *Evitar colisões com a "casa" do robô*. Esta função está desativada na definição de fábrica.

**Nota:** Se a função *Evitar colisões com a "casa" do robô* estiver selecionada, pode verificar-se a existência de relva por cortar em redor da estação de carregamento.

### 3.10.8 Modo ECO

Se o *modo ECO* estiver ativado, este desativa o sinal no laço de limite, no cabo de guia e na estação de carregamento quando o produto está estacionado ou a carregar. Esta função está desativada na definição de fábrica.

**Nota:** Utilize o *modo ECO* para economizar energia e evitar a interferência com outros equipamentos, por exemplo, anéis de indução magnética ou portas de garagem.

**Nota:** Para ligar o produto manualmente na área de trabalho, prima o botão **STOP** antes de retirar o produto da estação de carregamento. Caso contrário, o produto não pode ser ligado na área de trabalho.

### 3.10.9 Sensor de gelo

A relva é extremamente sensível ao desgaste se o jardim estiver coberto de gelo. Se o *Sensor de gelo* estiver ativado, o produto não pode começar a cortar a relva se a temperatura for inferior a 5 °C/41 °F. Esta função está desativada na definição de fábrica.

**Nota:** O sensor de gelo encontra-se no interior do chassi e pode haver um atraso em comparação com a temperatura ambiente.

### 3.10.10 Novo sinal de laço

O sinal de laço é selecionado aleatoriamente para criar uma ligação única entre o produto e a estação de carregamento. Em alguns casos raros, poderá haver a necessidade de gerar um novo sinal, por exemplo, se duas instalações adjacentes tiverem um sinal muito semelhante. Coloque o produto na estação de carregamento antes de criar um novo sinal de laço.

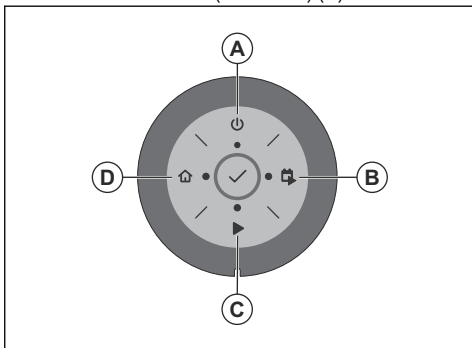
### 3.10.11 Código PIN

O código PIN é uma combinação de 4 botões no teclado. Ao utilizar o produto pela primeira vez, deve introduzir o código PIN de fábrica. Pode alterar o código PIN na GARDENA Bluetooth® App.

**Nota:** O botão **ON/OFF**, o botão **Park** (estacionar), o botão **Start** e os botões **Start/Programar** podem ser incluídos no código PIN.

#### 3.10.11.1 Introduzir o código PIN de fábrica

1. Prima o botão **ON/OFF** (A).
2. Prima o botão **Start/Programar** (B).
3. Prima o botão **Start** (C).
4. Prima o botão **Park** (estacionar) (D).



### 3.10.12 ZoneProtect

Se instalar o acessório ZoneProtect, tem de ativar a função ZoneProtect para que o produto detete o acessório ZoneProtect.

### 3.10.13 Restabelecer todos os ajustes do utilizador

Utilize esta função para restabelecer todos os ajustes do utilizador.

**Nota:** O código PIN, o sinal de laço e as mensagens não são repostos quando seleciona *Restabelecer todos os ajustes*.

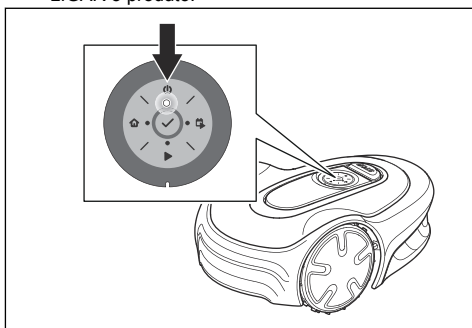
## 4 Funcionamento

### 4.1 Utilizar o botão ON/OFF



**ATENÇÃO:** Certifique-se de que lê e compreende o capítulo sobre segurança antes de usar o produto.

- Prima o botão **ON/OFF** durante 3 segundos para LIGAR o produto. Certifique-se de que o indicador LED se acende.
- O produto está LIGADO e em modo de poupança de energia se o indicador LED estiver intermitente. Prima o botão **ON/OFF** durante 3 segundos para LIGAR o produto.



- Prima o botão **ON/OFF** durante 3 segundos para DESLIGAR o produto. Certifique-se de que o indicador LED se apaga.

**Nota:** Não é possível DESLIGAR o produto quando este se encontra na estação de carregamento.

#### 4.1.1 Luz indicadora

As luzes indicadoras no teclado indicam os modos de funcionamento do produto; consulte *Indicador LED de estado no teclado na página 9*.

### 4.2 Ligar o produto

1. Prima o botão **ON/OFF** durante 3 segundos.
2. Utilize os botões no teclado para introduzir o código PIN e, em seguida, prima o botão **OK**. Consulte *Código PIN na página 22*.
3. Selecione um modo de funcionamento. Consulte *Modos operacionais na página 23*.

**Nota:** Nas primeiras semanas após a instalação, o nível sonoro perceptível ao cortar a relva pode ser superior ao esperado. Após o produto ter cortado relva

durante algum tempo, o nível sonoro perceptível é muito inferior.

### 4.3 Modos operacionais

Estão disponíveis os seguintes modos de funcionamento:

- *Área principal*
- *Área secundária*
- *Estacionar*
- *Estacionar/Programar*
- *Anular programar*
- *Corte localizado*

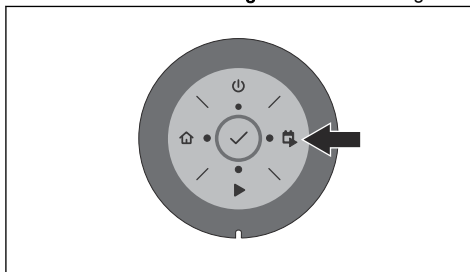
#### 4.3.1 Área principal

A *Área principal* é o modo de funcionamento normal, em que o produto corta a relva e carrega automaticamente.

##### 4.3.1.1 Ajustar o produto para funcionar na área principal

Isto pode ser definido no painel de instrumentos da aplicação ou com o teclado do produto:

1. Prima o botão **STOP**.
2. Prima o botão **Start/Programar** durante 1 segundo.



3. Prima o botão **OK**.

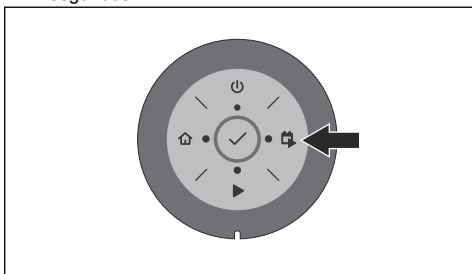
**Nota:** Se não existir um programa definido, será definido um programa diário. O programa terá início à hora atual todos os dias e o produto funcionará até ao respetivo tempo máximo de corte diariamente.

##### 4.3.1.2 Ajustar o produto para funcionar na área principal e efetuar um programa diário

Pode definir um programa que começa à hora atual todos os dias e reduz o tempo máximo de corte do produto todos os dias. Isto pode ser definido no painel de instrumentos da aplicação ou com o teclado do produto:

1. Prima o botão **STOP**.

2. Prima o botão **Start/Programar** durante 3 segundos.



3. Prima o botão **OK**.

### 4.3.2 Área secundária

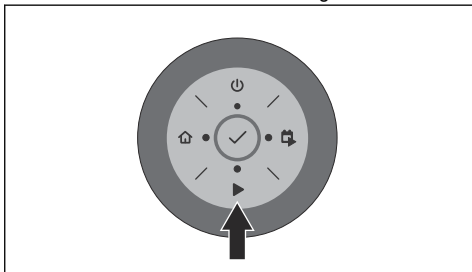
Para cortar relva em áreas secundárias, tem de seleccionar o modo de funcionamento *Área secundária*. Neste modo, o operador tem de deslocar o produto manualmente entre as áreas principal e secundária. O produto corta a relva até que a bateria fique descarregada. Quando a bateria estiver descarregada, coloque o produto na estação de carregamento para carregar a bateria. Quando a bateria está carregada, o produto sai da estação de carregamento e para. O produto está preparado para iniciar o funcionamento, mas precisa de confirmação do utilizador primeiro.

**Nota:** Coloque o produto na estação de carregamento e altere o modo de funcionamento para *Área principal* na aplicação ou no teclado do produto se pretender cortar a área principal após o carregamento da bateria.

#### 4.3.2.1 Ajustar o produto para funcionar na área secundária

Isto pode ser definido no painel de instrumentos da aplicação ou com o teclado do produto:

1. Prima o botão **STOP**.
2. Prima o botão **Start** durante 3 segundos.



3. Prima o botão **OK**.

### 4.3.3 Estacionar

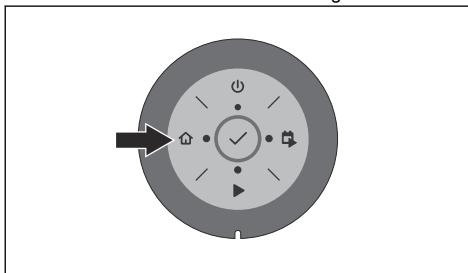
O modo de funcionamento *Estacionar* significa que o produto regressa à estação de carregamento, onde

permanece até que seja seleccionado um modo de funcionamento diferente.

#### 4.3.3.1 Estacionar o produto

Isto pode ser definido no painel de navegação da aplicação ou com o teclado do produto:

1. Prima o botão **STOP**.
2. Prima o botão **PARK** durante 3 segundos.



3. Prima o botão **OK**.

**Nota:** Para alterar o modo de funcionamento do produto, prima o botão **STOP** e o produto estará no modo de marcha em vazio, onde pode definir um modo de funcionamento.

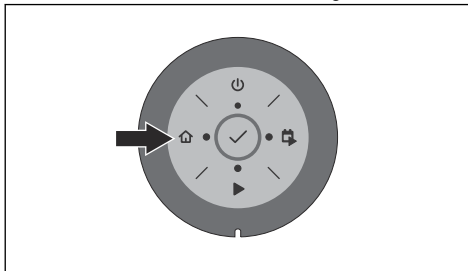
### 4.3.4 Estacionar/Programar

O modo de funcionamento *Estacionar/Programar* significa que o produto regressa à estação de carregamento, onde permanece até à próxima programação. Se o produto tiver funcionado durante o tempo máximo de corte do dia, começará a funcionar novamente no dia seguinte. Consulte *Faça uma estimativa do tempo de funcionamento necessário na página 20*.

#### 4.3.4.1 Estacionar o produto e recomear com o programa seguinte

Isto pode ser definido no painel de navegação da aplicação ou com o teclado do produto:

1. Prima o botão **STOP**.
2. Prima o botão **PARK** durante 1 segundo.



3. Prima o botão **OK**.

---

**Nota:** Para alterar o modo de funcionamento do produto, prima o botão **STOP** e o produto estará no modo de marcha em vazio, onde pode definir um modo de funcionamento.

---

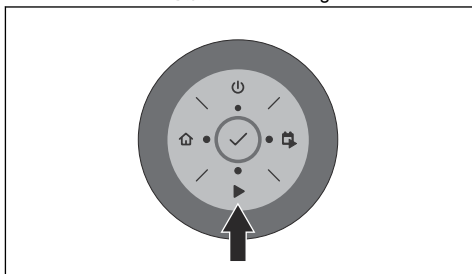
### 4.3.5 Sobrepor agenda

Selecione *Sobrepor agenda* para substituir temporariamente as configurações de programação. Pode optar por substituir as configurações de programação durante 3 horas. O produto não pode ser definido para cortar mais do que o tempo máximo de corte para cada dia.

#### 4.3.5.1 Substituir o programa

Isto pode ser definido no painel de instrumentos da aplicação ou com o teclado do produto:

1. Prima o botão **STOP**.
2. Prima o botão **Start** durante 1 segundo.



3. Prima o botão **OK**.

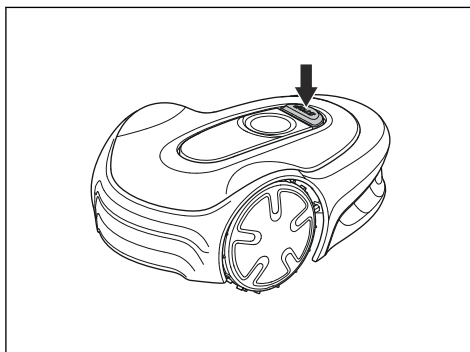
### 4.3.6 Corte localizado

Utilize a função *Corte localizado* para cortar rapidamente a relva numa área onde tenha sido menos cortada do que noutras partes do jardim. Tem de deslocar o produto manualmente para a área selecionada. Este modo de funcionamento só pode ser definido na aplicação.

O corte localizado significa que o produto opera num padrão em espiral, para cortar a relva na área onde foi ligado. Após a conclusão da tarefa, o produto volta a alterar automaticamente para a *Área principal* ou *Área secundária*.

### 4.4 Parar o produto

1. Prima o botão **STOP** na parte superior do produto.

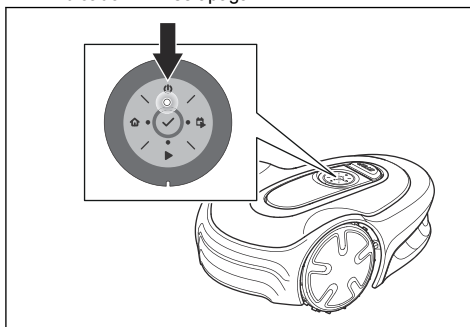


**Nota:** Quando o botão **STOP** é premido, o produto fica ao ralenti. O produto para e o motor de corte também.

---

### 4.5 DESLIGAR o produto

1. Prima o botão **STOP**.
2. Prima o botão **ON/OFF** durante 3 segundos para DESLIGAR o produto. Certifique-se de que o indicador LED se apaga.



**Nota:** Não é possível DESLIGAR o produto quando este se encontra na estação de carregamento.

---

## 4.6 Carregar a bateria



**ATENÇÃO:** Carregue o produto utilizando apenas uma estação de carregamento destinada a esse fim. A utilização incorreta pode provocar choque elétrico, o sobreaquecimento ou a fuga de líquido corrosivo proveniente da bateria.

Em caso de fuga de eletrólito, lave a zona afetada com água e procure assistência médica se a substância entrar em contacto com os olhos, etc.

Quando o produto é novo ou esteve armazenado durante um período longo, a bateria pode estar descarregada e necessitar de ser carregada antes de o ligar. No modo *Área principal*, o produto alterna automaticamente entre corte e carregamento.

1. Prima o botão **ON/OFF** para ligar o produto.
2. Coloque o produto corretamente na estação de carregamento. Certifique-se de que o produto e a estação de carregamento estão ligados. Consulte o contacto e as faixas de carga em *Vista geral do produto na página 7*

## 4.7 Ajuste da altura de corte



**CUIDADO:** Nas primeiras semanas após uma nova instalação, defina a altura de corte para 3 para evitar danos no fio de laço. Pode então reduzir a altura de corte todas as semanas.

Pode seleccionar entre 3 passos da altura de corte diferentes. O disco da lâmina tem marcas para cada passo. O nível 1 é a altura mais baixa, o nível 2 é a altura intermédia e o nível 3 é a altura mais elevada. A definição de fábrica está definida para 3.

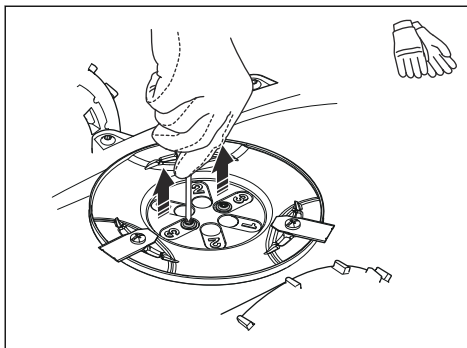
### 4.7.1 Para ajustar a altura de corte



**ATENÇÃO:** Utilize luvas de protecção.

1. Prima o botão **ON/OFF** durante 3 segundos para desligar o produto.
2. Certifique-se de que o produto está desativado. A luz indicadora do botão **ON/OFF** não está acesa quando o produto está desativado. Consulte *Indicador LED de estado no teclado na página 9*.
3. Puxe manualmente a cobertura superior para cima e para a direita e retire-a.
4. Retire a chave Torx que está presa à estrutura do produto.
5. Vire o produto ao contrário.

6. Retire os 2 parafusos do disco da lâmina.
7. Levante o disco da lâmina.



8. Instale o disco da lâmina no eixo. Selecione uma altura de corte e alinhe os 2 orifícios no disco da lâmina com os 2 orifícios no eixo.
9. Fixe os 2 parafusos no disco da lâmina para instalar o eixo no disco da lâmina.
10. Volte a colocar a chave Torx na estrutura do produto.
11. Coloque a cobertura superior no produto.

## 5 Manutenção

### 5.1 Introdução - manutenção



**ATENÇÃO:** DESLIGUE o produto antes de efetuar a manutenção do mesmo.



**ATENÇÃO:** Utilize luvas de proteção.

Para melhorar o funcionamento e a vida útil do produto, certifique-se de que limpa o produto regularmente e, se necessário, substitua as peças desgastadas.

Se o produto for novo, examine o disco da lâmina e as lâminas todas as semanas. Se o desgaste for reduzido, pode aumentar o intervalo da próxima vez que examinar o disco da lâmina e as lâminas. Examine o disco da lâmina e as lâminas com maior regularidade se houver muito desgaste.

É importante que o disco da lâmina rode facilmente e que as extremidades das lâminas não estejam danificadas. A vida útil habitual das lâminas é de 4 a 7 semanas. As condições que se seguem podem aumentar ou diminuir a vida útil das lâminas:

- Tempo de funcionamento e dimensão da área de trabalho.
- Comprimento e espessura da relva.
- Solo, areia e utilização de fertilizantes.
- Objetos como pinhas, ferramentas, pedras e raízes na área de trabalho.

**Nota:** O resultado do corte pode ser insatisfatório se as lâminas estiverem rombas. Consulte *Substituição das lâminas na página 28* para saber como substituir as lâminas.

### 5.2 Limpar o produto



**CUIDADO:** Não utilize uma máquina de lavar de alta pressão para limpar o produto. Não utilize solventes para limpeza.

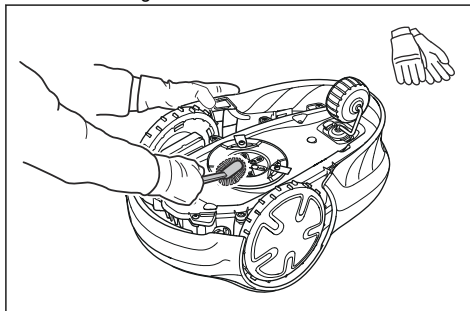
A GARDENA recomenda a utilização de um kit de manutenção e limpeza especial. Para obter mais informações, contacte o representante GARDENA.

#### 5.2.1 Limpar o chassis e o disco da lâmina

Inspeccione o disco da lâmina e as lâminas todas as semanas.

1. Prima o botão **STOP**.

2. Prima o botão **ON/OFF** durante 3 segundos para DESLIGAR o produto. Certifique-se de que o indicador LED do teclado se desliga.
3. Levante o produto e coloque-o de lado.
4. Certifique-se de que as lâminas não estão danificadas e de que as lâminas e o disco da lâmina podem rodar livremente.
5. Limpe o disco da lâmina e o chassis com uma escova e água corrente.



#### 5.2.2 Limpar as rodas

O produto não funciona de forma satisfatória em declives se as rodas forem obstruídas pela relva.

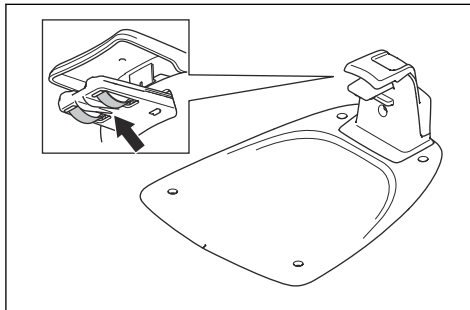
- Utilize uma escova macia para limpar as rodas.

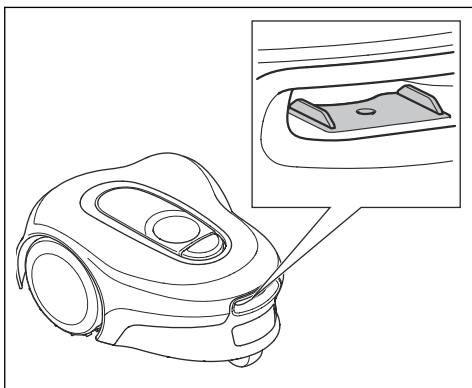
#### 5.2.3 Limpar a estrutura do produto

- Utilize um pano húmido e uma solução de sabão diluída para limpar a estrutura do produto.

#### 5.2.4 Limpar as placas de carregamento e as placas de contacto

1. Utilize uma lixa de esmeril fina para limpar as placas de carregamento e as placas de contacto.
2. Lubrifique as placas de carregamento e as placas de contacto com óleo ou massa lubrificante.





### 5.2.5 Limpar a estação de carregamento



**ATENÇÃO:** Desligue a fonte de alimentação da tomada de alimentação antes de efetuar qualquer operação de manutenção ou ao limpar a estação de carregamento ou a fonte de alimentação.



**CUIDADO:** Não utilize uma máquina de lavar de alta pressão nem água corrente para limpar a estação de carregamento.

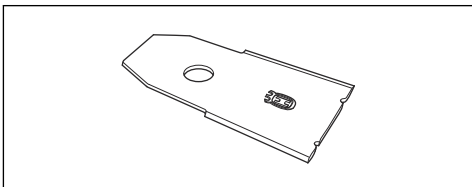
**Nota:** O produto não pode entrar na estação de carregamento se existirem objetos na mesma. Limpe a estação de carregamento regularmente.

- Retire a relva, os galhos e outros objetos da estação de carregamento.

### 5.3 Substituição das lâminas



**ATENÇÃO:** A segurança apenas é garantida pela GARDENA se utilizar as lâminas originais GARDENA identificadas com o logótipo da marca H.



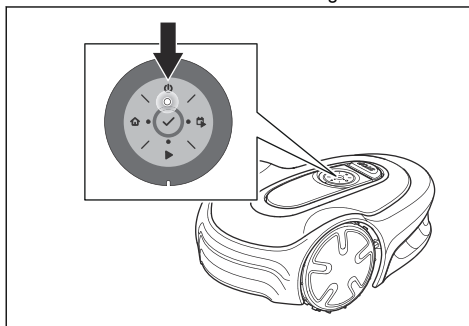
**ATENÇÃO:** É necessário substituir os parafusos quando substituir as lâminas. Os

parafusos utilizados podem desgastar-se rapidamente e fazer com que a lâmina se solte, o que pode resultar em ferimentos graves.

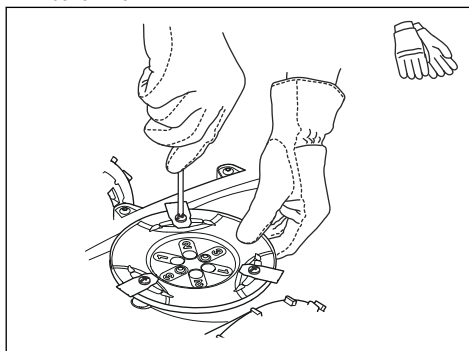
Substitua as lâminas gastas ou danificadas para um funcionamento seguro. Substitua as lâminas regularmente para obter um resultado de corte satisfatório e um baixo consumo de energia. As 3 lâminas e os respetivos parafusos têm de ser substituídos ao mesmo tempo para obter um sistema de corte equilibrado.

#### 5.3.1 Substituir as lâminas

1. Prima o botão **STOP**.
2. Prima o botão **ON/OFF** durante 3 segundos para DESLIGAR o produto. Certifique-se de que o indicador LED do teclado se desliga.



3. Coloque o produto com o disco da lâmina para cima sobre uma superfície macia e limpa.
4. Remova os 3 parafusos e lâminas de cada disco da lâmina.



5. Fixe novas lâminas e novos parafusos.
6. Certifique-se de que as lâminas rodam livremente.

### 5.4 Atualização de firmware

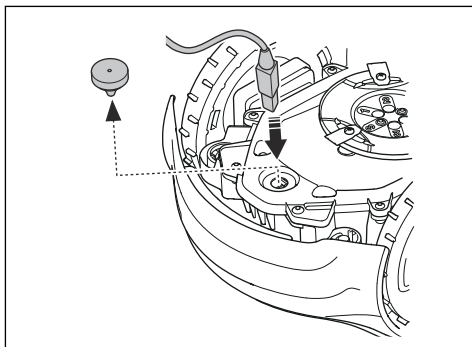
Se a manutenção for efetuada pelo representante da GARDENA, as atualizações de firmware disponíveis são



transferidas para o produto pelo técnico de manutenção. No entanto, os proprietários de produtos GARDENA podem atualizar o firmware, se este for posto a funcionar pela GARDENA. Neste caso, os utilizadores registados são notificados.

### 5.4.1 Atualizar o firmware

1. Retire o tampão de borracha.
2. Ligue um cabo USB de impressora (contactos USB A e USB B) ao produto e ao computador. O cabo USB de impressora está disponível como acessório.



3. Aceda a [www.gardena.com](http://www.gardena.com), procure e transfira a ferramenta de atualização de firmware e siga as instruções.
4. Retire o cabo USB de impressora.
5. Encaixe o tampão de borracha e certifique-se de que veda completamente.



**CUIDADO:** Certifique-se de que o tampão de borracha veda completamente para evitar humidade.

## 5.5 Atualização da GARDENA Bluetooth® App

A GARDENA atualiza regularmente a GARDENA Bluetooth® App. Atualize a aplicação na App Store ou no Google Play para garantir que tem a versão mais recente.

## 5.6 Bateria



**CUIDADO:** Carregue totalmente a bateria antes de armazenar o produto. Se a bateria não estiver totalmente carregada, pode ficar danificada.

Se o tempo de funcionamento do produto for mais curto do que o normal entre os carregamentos, isto significa que a bateria está no final do respetivo ciclo

de vida. Substitua a bateria para prolongar o tempo de funcionamento.

**Nota:** A vida útil da bateria está relacionada com a duração da estação e do número de horas por dia em que o produto é utilizado. Uma estação longa ou muitas horas de funcionamento por dia significam que a bateria tem de ser substituída com mais regularidade.

### 5.6.1 Substituir ou retirar a bateria

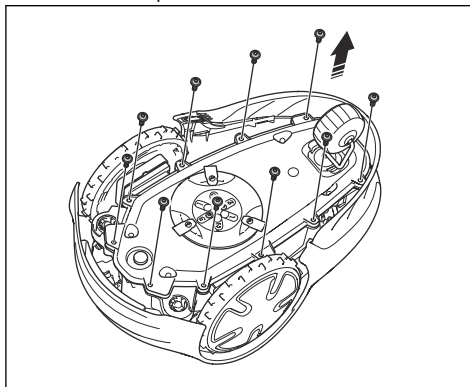


**ATENÇÃO:** Utilize luvas de protecção.



**CUIDADO:** Não toque nas placas de circuitos.

1. Prima o botão **ON/OFF** durante 3 segundos para desligar o produto.
2. Certifique-se de que o produto está desativado. A luz indicadora do botão **ON/OFF** não está acesa quando o produto está desativado. Consulte *Indicador LED de estado no teclado na página 9*.
3. Vire o produto ao contrário. Coloque o produto sobre uma superfície macia e limpa para evitar riscá-lo.
4. Retire os 10 parafusos com uma chave Torx 20.

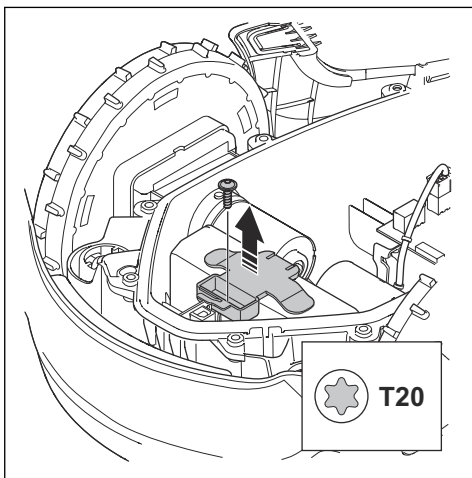


5. Levante cuidadosamente a secção inferior do chassi e coloque-a adjacente ao chassi superior.

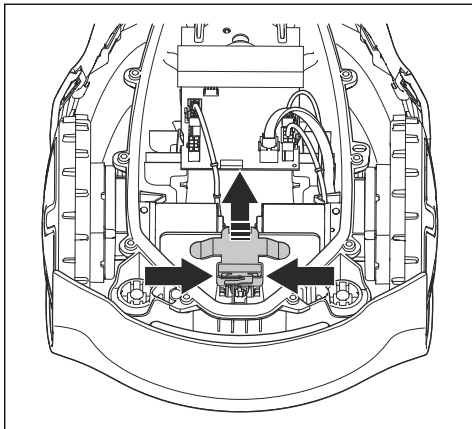


**CUIDADO:** Tenha cuidado, pois o cabo está ligado à placa principal.

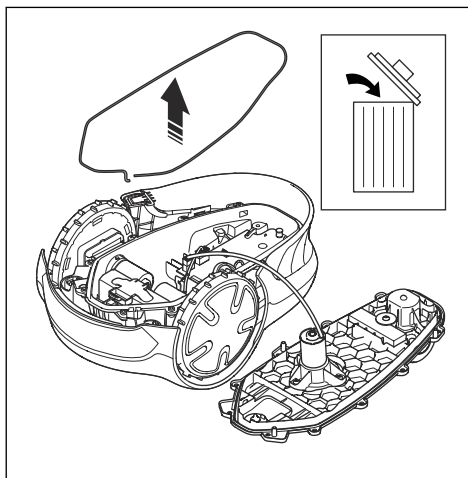
6. Retire o parafuso do suporte da bateria.



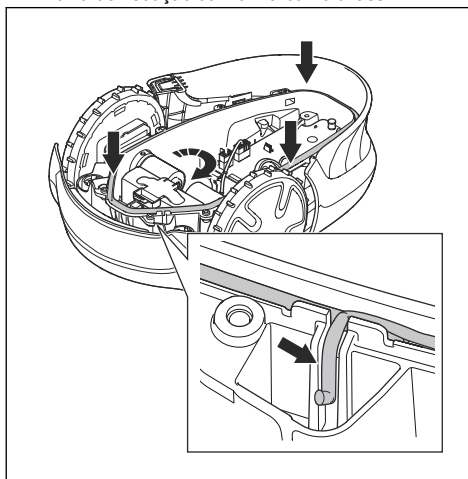
7. Empurre os grampos e levante o suporte da bateria.



8. Retire a bateria.  
 9. Desligue o cabo da bateria.  
 10. Ligue o cabo a uma bateria nova.  
 11. Coloque a bateria nova na devida posição no produto.  
 12. Instale o suporte da bateria e o parafuso.  
 13. Retire a faixa de vedação da secção superior do chassi.



14. Instale uma nova faixa de vedação na secção superior do chassi. Coloque uma extremidade da faixa de vedação com a marca no chassi.



**CUIDADO:** Instale uma faixa de vedação de 5 mm. Uma dimensão incorreta da faixa de vedação ou uma instalação incorreta pode provocar fugas.

15. Coloque a faixa de vedação para a direita à volta da secção inferior do chassi.  
 16. Coloque a outra extremidade da faixa de vedação por cima da primeira extremidade e depois por fora do canal.  
 17. Fixe a faixa de vedação no retentor.

18. Instale o chassis superior e fixe os 10 parafusos com uma chave Torx 20 (binário de aperto de 1,8 Nm).

## 5.7 Revisão durante o Inverno

Antes do armazenamento durante o inverno, leve o produto ao representante da GARDENA para manutenção. As revisões regulares durante o inverno irão manter o produto em boas condições e criar as melhores condições para a estação seguinte, sem que ocorram problemas no funcionamento.

Normalmente, a revisão inclui o seguinte:

- Limpeza completa da estrutura, do chassis, do disco da lâmina e de todas as outras peças móveis.
- Teste do funcionamento e dos componentes do produto.
- Verificação e, se necessário, substituição de itens de desgaste, tais como lâminas e rolamentos.
- Teste da capacidade da bateria do produto, bem como uma recomendação para substituir a bateria, se necessário.
- Se estiver disponível um novo firmware, o produto é atualizado.

## 6 Resolução de problemas

### 6.1 Introdução - resolução de problemas

Neste capítulo, pode encontrar informações e ajuda sobre avarias e sintomas do produto. Pode encontrar mais informações e FAQ (Perguntas frequentes) em [www.gardena.com](http://www.gardena.com).

### 6.2 Mensagens de erro

As mensagens de erro na tabela abaixo são apresentadas na aplicação. Contacte o representante da GARDENA se a mesma mensagem for apresentada com frequência.

Mensagem	Causa	Ação
<i>Motor da roda bloqueado, esquerdo/direito</i>	Relva ou outro objeto em torno da roda motriz.	Remova a relva ou o outro objeto.
<i>Sistema de corte bloqueado</i>	Relva ou outro objeto em torno do disco da lâmina.	Remova a relva ou o outro objeto.
	O disco da lâmina está dentro de água.	Desloque o produto e evite a acumulação de água na área de trabalho.
	A relva está demasiado alta.	Corte a relva antes de instalar o produto. Certifique-se de que a relva tem no máximo 4 cm/1.6 pol.
<i>Preso</i>	O produto está atrás de vários obstáculos numa área pequena.	Retire os obstáculos ou coloque o cabo delimitador à volta do obstáculo para criar uma ilha. Consulte <i>Para criar uma ilha na página 15</i> .
<i>Fora da área de trabalho</i>	Uma secção do cabo delimitador é colocada por cima da outra secção do cabo delimitador para a estação de carregamento.	Certifique-se de que o cabo delimitador está ligado corretamente.
	O cabo delimitador está demasiado próximo da extremidade da área de trabalho.	Certifique-se de que o cabo delimitador está corretamente instalado. Consulte <i>Para instalar o cabo delimitador na página 17</i> .
	A área de trabalho é inclinada junto ao laço delimitador.	
	O cabo delimitador está colocado na direção errada em redor de uma ilha.	
	Interferência no cabo delimitador provocada por objetos metálicos, tais como vedações, aço de reforço ou cabos enterrados nas proximidades.	Desloque o cabo delimitador.
	O produto não consegue encontrar o sinal de laço correto devido a interferência com um sinal de laço de uma instalação de um produto diferente nas proximidades.	Coloque o produto na estação de carregamento e gere um novo sinal de laço.

<b>Mensagem</b>	<b>Causa</b>	<b>Ação</b>
<i>Bateria descarregada</i>	O produto não consegue encontrar a estação de carregamento.	Altere a posição do cabo de guia. Consulte <i>Instalar o cabo de guia na página 18</i> .
	A bateria está no final do respetivo ciclo de vida.	Substitua a bateria. Consulte <i>Bateria na página 29</i> .
	A antena da estação de carregamento tem defeito.	Verifique se a luz indicadora na estação de carregamento está vermelha intermitente. Consulte <i>Luz indicadora na estação de carregamento na página 37</i> .
	As placas de carregamento no produto ou as placas de contacto na estação de carregamento apresentam defeito devido a corrosão.	Limpe as placas de carregamento e as placas de contacto. Consulte <i>Limpar as placas de carregamento e as placas de contacto na página 27</i> . Se o problema persistir, contacte o representante da GARDENA.
<i>Código PIN incorreto</i>	Foi introduzido um código PIN incorreto.	Introduza o código PIN correto. Se não souber o código PIN correto, aceda a <a href="http://www.gardena.com">www.gardena.com</a> para obter informações sobre como obter o código PIN ou contacte a assistência da GARDENA.
<i>Não se move</i>	O produto ficou preso em algum objeto e tem estado a patinar.	Solte o produto e corrija a causa do problema. Se for devido a relva molhada, aguarde até que o relvado seque antes de utilizar o produto.
	A área de trabalho inclui um declive íngreme.	Os declives mais íngremes têm de ser isolados. Consulte <i>Analisar onde colocar o cabo delimitador na página 13</i> .
	O cabo de guia não está instalado na diagonal no declive.	Certifique-se de que o cabo de guia é instalado na diagonal ao longo do declive. Consulte <i>Para examinar onde colocar o cabo de guia na página 16</i> .
<i>Motor da roda sobrecarregado, esquerdo/direito</i>	Relva ou outro objeto em torno da roda motriz.	Retire a relva ou o objeto da roda motriz.
<i>Problema no sensor de colisão</i>	As rodas dianteiras do produto estão bloqueadas.	Solte o produto e corrija a causa do problema. Se o problema persistir, contacte o representante da GARDENA.
<i>Estação de carregamento bloqueada</i>	O contacto entre as placas de carregamento no produto e as placas de contacto na estação de carregamento não é adequado. O produto fez várias tentativas para carregar.	Coloque o produto na estação de carregamento e certifique-se de que as placas de carregamento e as placas de contacto estão bem ligadas.
	Um objeto impede que o produto entre na estação de carregamento.	Remova o objeto.
	A estação de carregamento está inclinada ou dobrada.	Coloque a placa base num piso nivelado.
	O cabo de guia não está instalado corretamente.	Instale corretamente o cabo de guia. Consulte <i>Instalar o cabo de guia na página 18</i> .
<i>Bloqueado na estação de carregamento</i>	Um objeto impede que o produto saia da estação de carregamento.	Remova o objeto.

<b>Mensagem</b>	<b>Causa</b>	<b>Ação</b>
<i>Invertido</i>	O produto está numa posição incorreta, está demasiado inclinado ou está invertido.	Coloque o produto na posição correta.
<i>Elevado</i>	O sensor de elevação foi ativado porque o produto foi elevado.	Certifique-se de que a estrutura do produto se consegue mover livremente em torno do respetivo chassis. Remova ou crie uma ilha em redor de objetos que possam fazer com que o chassis seja elevado. Se o problema persistir, contacte o representante da GARDENA.
<i>Problema de propulsão na roda, direita/esquerda</i>	Relva ou outro objeto em torno da roda motriz.	Limpe as rodas e a zona em redor das mesmas.
<i>Problema eletrónico</i>	Problema temporário relacionado com o firmware ou com os componentes eletrónicos do produto.	Reinicie o produto. Se o problema persistir, contacte o representante da GARDE-NA.
<i>Problema no sensor do laço, dianteiro/traseiro</i>		
<i>Problema no sensor de inclinação</i>		
<i>Problema temporário</i>		
<i>Combinação de sub-dispositivos incompatível</i>		
<i>Problema da bateria temporária</i>		
<i>Função de segurança aviada</i>		
<i>Problema no sistema de carregamento</i>	Existe corrosão ou sujidade nas placas de carregamento e nas placas de contacto.	Reinicie o produto. Limpe as placas de carregamento no produto e as placas de contacto na estação de carregamento.
	Problema eletrónico ou de firmware temporário no produto.	Reinicie o produto. Se o problema persistir, contacte o distribuidor com assistência técnica oficial.
<i>Problema da bateria</i>	Problema temporário da bateria ou relacionado com o firmware do produto.	Reinicie o produto. Se o problema persistir, contacte o representante da GARDE-NA.
	Tipo de bateria incorreto.	Utilize as baterias originais recomendadas pelo fabricante.
<i>Temperatura da bateria fora dos limites</i>	A temperatura na bateria é demasiado elevada ou demasiado baixa para iniciar o funcionamento.	A temperatura na bateria não está dentro dos respetivos limites de funcionamento e o carregamento/corte parou. O carregamento/corte começa quando a temperatura for reposta para os respetivos limites.
<i>Corrente de carregamento demasiado alta</i>	Fonte de alimentação incorreta ou com defeito.	Reinicie o produto. Se o problema persistir, contacte o representante da GARDE-NA.

<b>Mensagem</b>	<b>Causa</b>	<b>Ação</b>
<i>Sem sinal de laço</i>	A fonte de alimentação ou o cabo de baixa tensão não estão ligados.	Se o indicador LED de estado da estação de carregamento não estiver aceso, indica que não existe energia. Verifique a ligação à tomada de alimentação e o dispositivo diferencial residual. Certifique-se de que o cabo de baixa tensão está ligado à estação de carregamento.
	A fonte de alimentação ou o cabo de baixa tensão estão danificados ou não estão ligados.	Substitua a fonte de alimentação ou o cabo de baixa tensão.
	O cabo delimitador não está ligado à estação de carregamento.	Ligue o cabo delimitador à estação de carregamento. Se os conectores estiverem danificados, substitua-os. Consulte <i>Para instalar o cabo delimitador na página 17</i> .
	O cabo delimitador está danificado.	Verifique o indicador LED de estado na estação de carregamento. Se apresentar danos no cabo delimitador, substitua a secção danificada por um novo cabo delimitador.
	O produto tentou arrancar, mas não se encontra na estação de carregamento e o <i>Modo ECO</i> está ativado.	Coloque o produto na estação de carregamento e ligue-o.
	Uma secção do cabo delimitador passa por cima da outra secção do cabo delimitador de e para uma ilha.	Instale o cabo delimitador na direção correta em torno da ilha. Consulte <i>Para instalar o cabo delimitador na página 17</i> .
	Problema no emparelhamento entre o produto e a estação de carregamento.	Coloque o produto na estação de carregamento e crie um novo sinal de laço. Consulte <i>Novo sinal de laço na página 22</i> .
	Interferência de objetos metálicos, tais como vedações, aço de reforço ou cabos enterrados nas proximidades.	Desloque o cabo delimitador e/ou crie ilhas na área de trabalho para aumentar a força do sinal.
	O produto está demasiado afastado do cabo delimitador.	Instale o cabo delimitador de forma a que todas as partes da área de trabalho estejam a uma distância máxima de 15 m/50 pés do cabo delimitador.
<i>Corta-relva inclinado</i>	O produto está inclinado mais do que o ângulo máximo.	Desloque o produto para uma zona plana.

## 6.3 Mensagens de informação e aviso

As mensagens de informação na tabela abaixo são apresentadas na aplicação. Contacte o representante da GARDENA se a mesma mensagem for apresentada com frequência.

Mensagem	Causa	Ação
<i>Ajustes restabelecidos</i>	Foi utilizada a função <i>Restabelecer todos os ajustes</i> .	Funcionamento normal do produto.
<i>Problema no gerador de zona</i>	A bateria do acessório ZoneProtect está fraca. O ZoneProtect não funciona quando a bateria está descarregada. O ZoneProtect pode cortar na zona interdita se ligar o produto antes de carregá-lo.	Estacione o produto e carregue o acessório ZoneProtect antes de ligar o produto.
	A temperatura no acessório ZoneProtect é superior ao limite máximo e este está desligado.	Coloque o produto numa área com proteção solar. Aguarde até que a temperatura do acessório ZoneProtect baixe antes de ligar o produto.
<i>Guia não encontrado</i>	O cabo de guia não está ligado à estação de carregamento.	Ligue o cabo de guia à estação de carregamento. Consulte <i>Instalar o cabo de guia na página 18</i> .
	Danos no cabo de guia.	Substitua a secção danificada por um novo cabo de guia.
	O cabo de guia não está ligado ao laço delimitador.	Ligue corretamente o cabo de guia ao laço de limite. Consulte <i>Instalar o cabo de guia na página 18</i> .
<i>Sinal de laço criado</i>	Novo sinal de laço alterado.	Funcionamento normal do produto.
<i>É necessário carregamento manual</i>	O produto encontra-se no modo de funcionamento <i>Área secundária</i> .	Coloque o produto na estação de carregamento.
<i>Novo arranque hh:mm</i>	A definição de programa não permite que o produto funcione.	Altere as definições de programa. Consulte <i>Faça uma estimativa do tempo de funcionamento necessário na página 20</i> .
	O produto funcionou durante o tempo máximo de corte para o dia.	Funcionamento normal do produto.
<i>O corte de hoje está concluído</i>	O produto funcionou durante o tempo máximo de corte para o dia.	Funcionamento normal do produto. Consulte <i>Estacionar/Programar na página 24</i> .
<i>A ligação NÃO foi alterada</i>	O sinal de laço não foi alterado devido a um erro.	Crie um <i>Novo sinal de laço</i> várias vezes. Consulte <i>Novo sinal de laço na página 22</i> . Se o problema persistir, contacte o representante da GARDENA.



## 6.4 Luz indicadora na estação de carregamento

Para uma instalação correta, a luz indicadora na estação de carregamento tem de apresentar uma luz verde constante ou intermitente. Caso contrário, siga as instruções na tabela de resolução de problemas abaixo.

Para obter mais informações, contacte o representante GARDENA.

Luz	Causa	Ação
Luz verde constante	Sinais bons.	Funcionamento normal do produto.
Luz verde intermitente	Existem sinais bons e o <i>Modo ECO</i> está ativado.	Funcionamento normal do produto. Consulte <i>Modo ECO na página 21</i> .
Luz azul intermitente	O fio de limite não está ligado à estação de carregamento.	Certifique-se de que o cabo delimitador está corretamente instalado na estação de carregamento. Consulte <i>Para instalar o cabo delimitador na página 17</i> .
	Danos no cabo delimitador.	Descubra onde está o dano. Substitua a secção danificada por um novo cabo delimitador.
Luz amarela intermitente	O cabo de guia não está ligado à estação de carregamento.	Certifique-se de que o cabo de guia está corretamente instalado na estação de carregamento. Consulte <i>Instalar o cabo de guia na página 18</i> .
	Danos no cabo de guia.	Descubra onde está o dano. Substitua a secção danificada por um novo cabo de guia.
Luz vermelha intermitente	Interferência na antena da estação de carregamento.	Contacte o representante da GARDENA.
Luz vermelha constante	Erro na placa de circuito impresso ou fonte de alimentação incorreta na estação de carregamento. O erro tem de ser corrigido pelo representante da GARDENA.	Contacte o representante da GARDENA.

## 6.5 Sintomas

Se o produto não funcionar conforme esperado, siga a tabela de sintomas abaixo. Contacte o representante da GARDENA se não conseguir encontrar a causa da avaria.

Sintomas	Causa	Ação
O produto tem dificuldade em acoplar.	O cabo de guia não é colocado em linha reta e à distância correta da estação de carregamento.	Verifique a instalação da estação de carregamento. Consulte <i>Instalar a estação de carregamento na página 17</i> .
	O cabo de guia não se encontra colocado na ranhura na placa da estação de carregamento.	Certifique-se de que o cabo de guia é colocado em linha reta e colocado na ranhura da placa da estação de carregamento. Consulte <i>Instalar o cabo de guia na página 18</i> .
	A estação de carregamento não se encontra numa superfície nivelada.	Coloque a estação de carregamento numa superfície nivelada. Consulte <i>Analisar onde colocar a estação de carregamento na página 11</i> .
O produto funciona à hora errada.	As horas de arranque e de paragem do corte estão incorretas.	Altere as definições de programa. Consulte <i>Faça uma estimativa do tempo de funcionamento necessário na página 20</i> .
O produto vibra.	O sistema de corte não está equilibrado devido a lâminas danificadas.	Inspeccione as lâminas e os parafusos e substitua-os, se necessário. Consulte <i>Substituição das lâminas na página 28</i> .
	O sistema de corte não está equilibrado devido a demasiadas lâminas na mesma posição.	Verifique se apenas uma lâmina está fixada a cada parafuso.
	Estão instaladas diferentes espessuras de lâminas no produto.	Verifique se as lâminas têm uma espessura diferente e substitua-as, se necessário.
	O disco de corte não está instalado corretamente.	Certifique-se de que os parafusos do disco de corte estão corretamente fixados.
O produto funciona, mas o disco da lâmina não roda.	O produto procura a estação de carregamento ou move-se para o ponto de partida.	Funcionamento normal do produto. O disco da lâmina não roda quando o produto está à procura da estação de carregamento.
O produto funciona durante períodos mais curtos do que o habitual entre carregamentos.	A relva ou outro objeto causa um bloqueio no disco da lâmina.	Retire e limpe o disco da lâmina. Consulte a secção <i>Limpar o chassis e o disco da lâmina na página 27</i> .
	A bateria está no final do respetivo ciclo de vida.	Substitua a bateria. Consulte <i>Bateria na página 29</i> .
	Lâminas rombas. É necessária mais energia ao cortar a relva.	Substitua as lâminas. Consulte <i>Substituição das lâminas na página 28</i> .
Os tempos de corte e carregamento são mais curtos do que o habitual.	A bateria está no final do respetivo ciclo de vida.	Substitua a bateria. Consulte <i>Bateria na página 29</i> .

Sintomas	Causa	Ação
O produto fica estacionado na estação de carregamento durante várias horas.	O produto funcionou durante o tempo máximo de corte para o dia.	Funcionamento normal do produto. Consulte <i>Faça uma estimativa do tempo de funcionamento necessário na página 20.</i>
	O botão <b>STOP</b> foi premido.	Introduza o código PIN e prima o botão <b>OK</b> . Prima o botão <b>Start</b> .
	O modo de estacionamento está ativado.	Altere o modo de funcionamento. Consulte <i>Modos operacionais na página 23.</i>
	O produto não funciona se a temperatura da bateria for demasiado elevada ou demasiado baixa.	Certifique-se de que a estação de carregamento está colocada numa área com proteção solar.
Resultados de corte irregulares.	O produto funciona durante um número reduzido de horas por dia.	Aumente o tempo de corte. Consulte <i>Faça uma estimativa do tempo de funcionamento necessário na página 20.</i>
	Para a forma da área de trabalho, é necessário ajustar as configurações de <i>Pontos de partida</i> para cobrir todas as partes da área de trabalho.	Altere as configurações das áreas onde o produto começa a cortar e a frequência. Consulte <i>Pontos de partida e CorridorCut na página 20.</i>
	A área de trabalho é demasiado grande.	Diminua o tamanho da área de trabalho ou aumente o tempo da programação. Consulte <i>Faça uma estimativa do tempo de funcionamento necessário na página 20.</i>
	Lâminas rombas.	Substitua todas as lâminas. Consulte <i>Substituição das lâminas na página 28.</i>
	Relva comprida em relação à altura de corte definida.	Aumente a altura de corte e, em seguida, baixe-a quando a relva estiver mais curta.
	Acumulação de relva junto ao disco da lâmina ou em redor do eixo do motor.	Retire a acumulação de relva e limpe o produto. Consulte <i>Limpar o produto na página 27.</i>
O estado de carga da bateria é elevado, mas o produto regressa à estação de carregamento.	Para evitar o bloqueio numa área pequena, o produto segue o cabo de guia até à estação de carregamento.	Funcionamento normal do produto.

## 6.6 Encontrar ruturas no fio de laço

As ruturas no fio de laço resultam geralmente de danos físicos causados involuntariamente ao fio, por exemplo, quando se utiliza uma pá para jardinar. Em países onde o solo fica gelado, as pedras pontiagudas que se movem no solo também podem danificar o fio. As ruturas também podem ser causadas por uma tensão excessiva do fio durante a instalação.

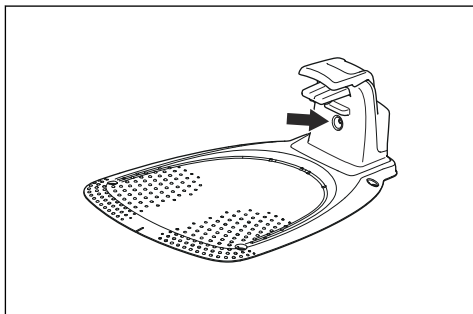
Cortar a relva demasiado curta imediatamente após a instalação pode danificar o isolamento do fio. Os danos no isolamento podem não causar problemas durante algumas semanas ou até meses. Para evitar esta situação, selecione sempre a altura de corte máxima nas primeiras semanas após a instalação e, em seguida, diminua a altura um nível de cada vez, de duas em duas semanas, até alcançar a altura de corte pretendida.

Uma união danificada do fio de laço também pode resultar em interrupções nas semanas após a união ter sido efetuada. Uma união com defeito pode, por exemplo, resultar do facto de o acoplador não ter sido apertado com força suficiente com um alicate ou de ter sido utilizado um acoplador de menor qualidade que o original. Verifique todas as uniões conhecidas antes de tentar resolver o problema de outra maneira.

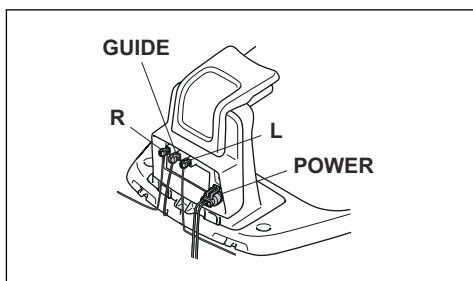
Uma rutura no fio pode ser localizada, repartindo gradualmente a distância do laço onde a rutura pode ter ocorrido até ficar apenas uma secção muito pequena do fio.

O método seguinte não funciona se o *modo ECO* estiver ativado. Certifique-se primeiro de que o *modo ECO* está desativado. Consulte *Modo ECO na página 21.*

1. Verifique se a luz indicadora na estação de carregamento fica azul intermitente, o que indica uma rutura no laço delimitador. Consulte *Luz indicadora na estação de carregamento* na página 37.



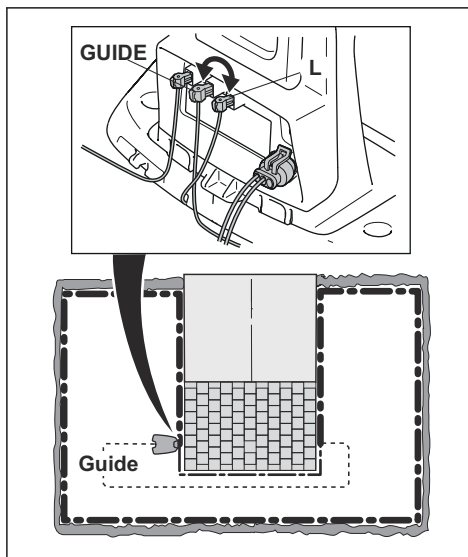
2. Certifique-se de que as ligações do cabo delimitador à estação de carregamento foram efetuadas corretamente e não estão danificadas. Certifique-se de que a luz indicadora na estação de carregamento continua azul intermitente.



3. Alterne as ligações entre o fio de guia e o cabo delimitador na estação de carregamento.

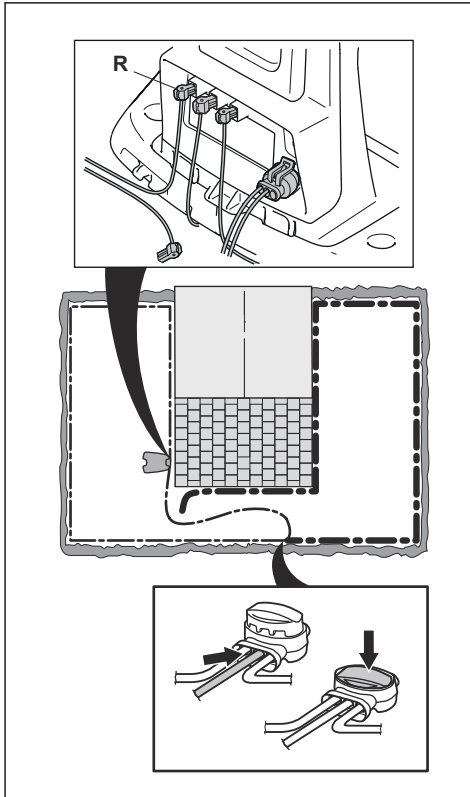
Comece por alternar a ligação L e GUIDE.

Se a luz indicadora ficar amarela intermitente, a rutura está situada algures no cabo delimitador entre L e o ponto onde o cabo de guia se liga ao cabo delimitador (linha preta larga na imagem).

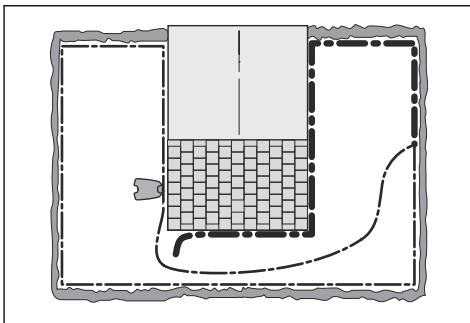


Para corrigir o erro irá necessitar de cabo delimitador, conetor(es) e acoplador(es):

- a) Se o cabo delimitador suspeito for curto, então é mais fácil trocar todos os cabos delimitadores entre L e o ponto onde o cabo de guia está ligado ao cabo delimitador (linha preta larga).
- b) Se o cabo delimitador suspeito for longo (linha preta larga), então proceda da seguinte forma: coloque L e GUIDE de volta nas respetivas posições originais. Em seguida, desligue R. Ligue um novo fio de laço a R. Ligue a outra extremidade deste novo fio de laço no meio da secção do fio suspeito.

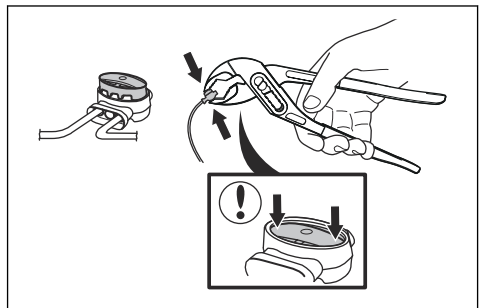


Se a luz indicadora ficar amarela intermitente, a rutura situa-se no fio entre a extremidade desligada e o ponto onde o novo fio é ligado (linha preta larga abaixo). Nesse caso, mova a ligação para o novo fio para mais perto da extremidade desligada (aproximadamente a meio da secção de fio onde possivelmente está a rutura) e verifique novamente se a luz indicadora fica verde.



Continue este processo até ficar apenas uma secção muito pequena do fio, representando a diferença entre uma luz verde contínua e uma luz azul intermitente. Em seguida, siga as instruções no passo 5 abaixo.

4. Se a luz indicadora continuar intermitente a azul no passo 3 acima: coloque novamente L e GUIDE nas respetivas posições originais. Em seguida, alterne R e GUIDE. Se a lâmpada indicadora estiver com uma luz verde contínua, então desligue L e ligue um novo cabo delimitador a L. Ligue a outra extremidade deste fio novo no meio da secção do fio suspeito. Siga a mesma abordagem que em 3a) e 3b) acima.
5. Quando encontrar a rutura, a secção danificada tem de ser substituída por um fio novo. Utilize sempre acopladores originais.



---

## 7 Transporte, armazenamento e eliminação

---

### 7.1 Transporte

As baterias de íões de lítio fornecidas cumprem os requisitos da legislação sobre mercadorias perigosas.

- Cumpra todos os regulamentos nacionais aplicáveis.
- Cumpra o requisito especial sobre a embalagem e as etiquetas de transporte comercial, incluindo por terceiros e agentes transitários.

### 7.2 Armazenamento

- Carregue totalmente o produto. Consulte *Carregar a bateria na página 26*.
- DESLIGUE o produto. Consulte *Utilizar o botão ON/OFF na página 23*.
- Limpe o produto. Consulte *Limpar o produto na página 27*.
- Mantenha o produto num espaço seco e sem gelo.
- Mantenha o produto com todas as rodas assentes em piso nivelado.
- Se armazenar a estação de carregamento em espaços interiores, desligue e retire a fonte de alimentação e todos os conetores da estação de carregamento. Coloque a extremidade de cada fio de conector numa caixa de proteção do conector.

---

**Nota:** Se armazenar a estação de carregamento em espaços exteriores, não desligue a fonte de alimentação nem os conetores.

---

- Contacte o representante da GARDENA para obter informações sobre os acessórios de armazenamento disponíveis para o seu produto.

### 7.3 Eliminação

- Respeite os requisitos de reciclagem locais e os regulamentos aplicáveis.
- Se tiver alguma questão sobre como retirar a bateria, consulte *Bateria na página 29*.

## 8 Especificações técnicas

### 8.1 Especificações técnicas

Dimensões	SILENO mínimo
Comprimento, cm / pol.	52 / 20,5
Largura, cm / pol.	34 / 13,4
Altura, cm / pol.	22 / 8,7
Peso, kg / lb	6,1 / 13,4

Sistema elétrico	SILENO mínimo
Bateria, iões de lítio 18 V/2,0 Ah, n.º de peça	590 21 42-02, 590 21 42-04, 590 21 42-06, 590 21 42-10
Bateria, iões de lítio 18,25 V/2,0 Ah, n.º de peça	590 21 42-03
Bateria, iões de lítio 18,5 V/2,0 Ah, n.º de peça	590 21 42-07, 590 21 42-08, 590 21 42-09, 590 21 42-11
Fonte de alimentação (28 V DC), V AC	100–240
Comprimento do cabo de baixa tensão, m / pés	3 / 9,8
Consumo médio de energia com utilização máxima	4 kWh/mês numa área de trabalho de 500 m <sup>2</sup>
Corrente de carregamento, A DC	1 / 1,3
Tipo de unidade de fonte de alimentação <sup>5</sup>	ADP-28AW XX, ADP-28AR XX, ADP-40BR XX, ADP-40EW XX, FW7313/28/D/XX/Y/1.0, FW7313/28/D/XX/Y/1.0/PI, FW7313/28/D/XX/Y/1.3, FW7313/28/D/XX/Y/1.3/PI
Tempo médio de corte, min	70
Tempo médio de carregamento, min	75 / 60

Antena do cabo delimitador	SILENO mínimo
Banda de frequência de funcionamento, Hz	100–80000
Campo magnético máximo <sup>6</sup> , dBuA/m	82
Alimentação máxima de frequência de rádio <sup>7</sup> , mW a 60 m	<25

<sup>5</sup> XX, YY podem ser quaisquer caracteres alfanuméricos ou estar em branco apenas para fins de marketing, sem diferenças técnicas.

<sup>6</sup> Medido em conformidade com a norma EN 303 447.

<sup>7</sup> Potência de saída máxima ativa para antenas na banda de frequência em que o equipamento de rádio funciona.

Dados de som <sup>8</sup>	SILENO mínimo
Nível sonoro, perceptível, dB(A)	57
Nível de potência sonora medido, dB (A)	58
Incerteza K dos níveis de emissões de ruído <sub>WA</sub> , dB (A)	2
Nível de pressão sonora ao nível dos ouvidos do operador <sup>9</sup> , dB (A)	50

Corte	SILENO mínimo
Sistema de corte	3 lâminas de corte rotativas
Velocidade do motor de corte, rpm	2670
Consumo de energia durante o corte, W +/- 20 %	20
Altura de corte, cm / pol.	2-4,5 / 0,8-1,8
Largura de corte, cm / pol.	16 / 6,3
Passagem mais estreita possível, cm / pol.	60 / 24
Declive máximo da área de corte, %	25
Declive máximo do cabo delimitador, %	10
Comprimento máximo do cabo delimitador, m / pés	300 / 980
Comprimento máximo do laço de guia <sup>10</sup> , m / pés	150 / 490

Código IP	SILENO mínimo
Produto	IPX5
Estação de carregamento	IPX5
Fonte de alimentação	IPX4/IP44

Bluetooth®	SILENO mínimo
Banda de frequência de funcionamento, MHz	2400-2484
Potência transmitida máxima, dBm	8

A Husqvarna AB não garante a total compatibilidade entre o produto e outros tipos de sistemas sem fios, tais como telecomandos sem fios, transmissores de rádio, anéis de indução magnética, cercas elétricas enterradas para animais ou semelhantes.

Os produtos são fabricados em Inglaterra ou na República Checa. Consulte as informações na etiqueta de tipo. Consulte *Introdução na página 6*.

## 8.2 Marcas comerciais registadas

A palavra e os logótipos *Bluetooth®* são marcas comerciais registadas propriedade da *Bluetooth SIG, inc.* e qualquer utilização de tais marcas pela GARDENA é feita mediante licença.

<sup>8</sup> Determinado de acordo com a Diretiva 2006/42/CE e a norma EN 50636-2-107. Exceto o nível sonoro perceptível, que é medido de acordo com a norma ISO 11094:1991.

<sup>9</sup> Incerteza dos níveis de pressão sonora  $K_{pA}$ , 2-4 dB (A)

<sup>10</sup> O laço de guia é o laço que é formado pelo cabo de guia e pela parte do cabo delimitador desde a junção com o cabo de guia até à ligação direita na estação de carregamento.



## 9 Declaração UE de conformidade original

### EU Declaration of Conformity

ROB-P005G-23-1E

We, Husqvarna AB, SE 561 82 Huskvarna, SWEDEN, Tel. +46 36 146500 declare on our sole responsibility that the products:

Description	Robotic lawn mower
Brand	GARDENA
Type / Model	GARDENA SILENO minimo
Identification	Serial numbers dating from 2024 week 5

complies fully with the following EU directives and regulations:

Directive/Regulation	Description
2006/42/EC	"relating to machinery"
2014/53/EU	"relating to radio equipment"
2011/65/EU	"restriction of use of certain hazardous substances"

and that the following standards and/or technical specifications are applied;

EN 60335-1:2012+AC:2014+A11:2014+A13:2017+A15:2021  
EN 50636-2-107:2015+A1:2018+A2:2020+A3:2021  
EN IEC 63000:2018  
EN 55032:2015+A11:2020  
ETSI EN 301 489-1 V1.9.2  
ETSI EN 301 489-3 V2.3.2  
ETSI EN 301 489-17 V3.2.4  
ETSI EN 303 447 V1.3.1  
ETSI EN 300 330 V2.1.1  
ETSI EN 300 328 V2.2.2

The notified body RISE Research Institutes of Sweden AB, No. 0402, has issued a type examination certificate with no. C900475 covering Art. 3.2 of 2014/53/EU.

Lars Roos

Lars Roos (Aug 28, 2023 09:36 GMT+2)

Lars Roos  
Huskvarna

R&D Director, Robotics & Smart Business Unit  
Husqvarna AB, Gardena Division  
Responsible for technical documentation



# 10 Declaração UE de conformidade traduzida

A Husqvarna AB, SE 561 82 Huskvarna, SWEDEN,  
Tel. +46 36 146500 declara, sob sua inteira  
responsabilidade, que o produto:

<b>Descrição</b>	<b>Robô corta-relva</b>
<b>Marca</b>	GARDENA
<b>Tipo/Modelo</b>	SILENO minimo
<b>Identificação</b>	Números de série de 2024, semana 5

está em plena conformidade com as seguintes diretivas  
e regulamentos da UE:

<b>Diretiva/Regulamento</b>	<b>Descrição</b>
2006/42/EC	"Relativa a máquinas"
2014/53/EU	"Relativa ao equipamento de rádio"
2011/65/EU	"Restrição do uso de determinadas substâncias perigosas"

e que as seguintes normas e/ou especificações técnicas  
são aplicadas;

- EN 60335-1:2012+AC:2014+A11:2014+A13:2017+  
A15:2021
- EN 50636-2-107:2015+A1:2018+A2:2020+  
A3:2021
- EN IEC 63000:2018
- EN 55032:2015+A11:2020
- ETSI EN 301 489-1 V1.9.2
- ETSI EN 301 489-3 V2.3.2
- ETSI EN 301 489-17 V3.2.4
- ETSI EN 303 447 V1.3.1
- ETSI EN 300 330 V2.1.1
- ETSI EN 300 328 V2.2.2

O organismo notificado RISE Research Institutes of  
Sweden AB, No. 0402 emitiu um certificado para o  
exame de tipo com o n.º C900475 que abrange o artigo  
3.2 da 2014/53/EU.

Lars Roos

Huskvarna

Diretor de I&D, unidade de negócios Robotics e Smart.  
Husqvarna AB, divisão Gardena. Responsável pela  
documentação técnica.





**Husqvarna Portugal, S.A.**  
Edifício Diamant Boart  
Lagoa - Albarraque  
2635 - 595 Rio de Mouro  
Tel. 219112034  
info@gardena.pt  
www.gardena.com



INSTRUÇÕES ORIGINAIS  
Reserva-se o direito de efetuar alterações sem aviso prévio.  
Copyright © 2023 GARDENA Manufacturing GmbH. Todos os direitos reservados.

1143084-59



2023-09-28

