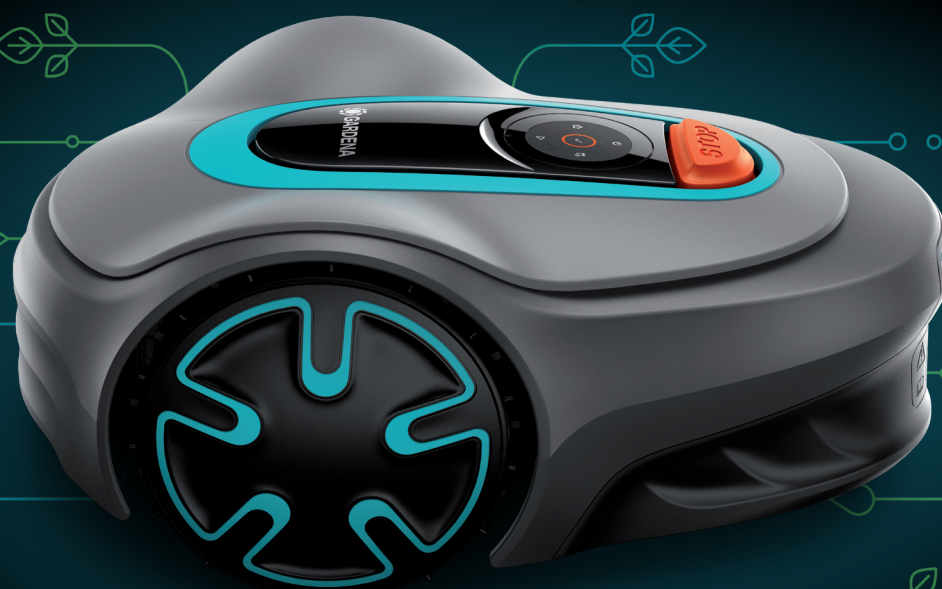




Naudojimo instrukcija

SILENO minimo



gardena.com

TURINYS

1 Sauga	
1.1 Saugos ženklų reikšmės.....	3
1.2 Bendrieji saugos nurodymai.....	3
1.3 Montavimo saugos instrukcijos.....	4
1.4 Naudojimo saugos instrukcijos.....	4
1.5 Priežiūros saugos instrukcijos.....	4
1.6 Akumuliatorių naudojimo sauga.....	4
1.7 Gaminio pakėlimas ir pernešimas.....	5
2 Įvadas	
2.1 Įvadas.....	6
2.2 Gaminio apžvalga.....	7
2.3 Simboliai ant gaminio.....	8
2.4 Akumuliatoriaus simboliai.....	8
2.5 Bendrieji instrukcijos nurodymai.....	8
2.6 Klaviatūra.....	8
2.7 Šviesos diodo būsenos indikatorius ant klaviatūros.....	9
3 Diegimas	
3.1 Įvadas – instaliacija.....	11
3.2 Pagrindinės įrengimo dalys.....	11
3.3 Pasiruošimas instaliacijai.....	11
3.4 Prieš tiesiant laidus.....	11
3.5 Gaminio saugojimas.....	16
3.6 Kabelio padėties nustatymas naudojant kuoliukus.....	17
3.7 Kontūro kabelio ar gido kabelio užkasimas.....	18
3.8 Kontūro kabelio ar gido kabelio prailginimas.....	18
3.9 Sumontavus gaminį.....	18
3.10 Gaminio nustatymai.....	18
4 Naudojimas	
4.1 Mygtuko ON/OFF (įjungti / išjungti) naudojimas.....	22
4.2 Gaminio paleidimas.....	22
4.3 Darbo režimai.....	22
4.4 Gaminio sustabdymas.....	24
4.5 Gaminio IŠJUNGIMAS.....	24
4.6 Akumuliatoriaus įkrovimas.....	24
4.7 Įkrovimo aukščio reguliavimas.....	25
5 Techninė priežiūra	
5.1 Įvadas – techninė priežiūra.....	26
5.2 Gaminio valymas.....	26
5.3 Peilių keitimas.....	27
5.4 Programinės aparatinės įrangos atnaujinimas.....	27
5.5 „GARDENA Bluetooth® App“ atnaujinimas.....	28
5.6 Akumuliatorius.....	28
5.7 Techninė priežiūra pasibaigus sezonui.....	30
6 Gedimai ir jų šalinimas	
6.1 Įvadas – gedimų šalinimas.....	31
6.2 Klaidų pranešimai.....	31
6.3 Informaciniai ir įspėjimo pranešimai.....	35
6.4 Įkrovimo stoties signalinė lemputė.....	36
6.5 Požymiai.....	37
6.6 Kabelio pažeidimo vietos nustatymas.....	38
7 Transportavimas, saugojimas ir utilizavimas	
7.1 Transportavimas.....	41
7.2 Sandėliavimas.....	41
7.3 Šalinimas.....	41
8 Techniniai duomenys	
8.1 Techniniai duomenys.....	42
8.2 Registruotieji prekiniai ženklai.....	43
9 ES atitikties deklaracijos originalas	
10 ES atitikties deklaracijos vertimas	

1 Sauga

1.1 Saugos ženklų reikšmės

Įspėjimai, perspėjimai ir pastabos yra skirtos atkreipti dėmesį į ypač svarbias vadovo dalis.



PERSPĖJIMAS: Naudojamas, kai naudotoji ar šalia esantiems asmenims kyla mirtino arba sunkaus sužeidimo pavojus arba, jei nesilaikoma vadove pateiktų nurodymų.



PASTABA: Naudojamas, kai kyla pavojus sugadinti gaminį, kitas medžiagas arba padaryti žalą aplinkai, jei nesilaikoma vadove pateiktų nurodymų.

Pasižymėkite: Naudojamas papildomai informacijai apie konkrečią situaciją pateikti.

1.2 Bendrieji saugos nurodymai



PERSPĖJIMAS: Prieš naudodami gaminį, perskaitykite toliau esančius įspėjimus.

- Prieš naudodami gaminį atidžiai perskaitykite naudojimo instrukciją ir išitikinkite, ar viską gerai supratote. Išsaugokite, kad galėtumėte pasinaudoti ateityje.
- Šis prietaisas neskirtas naudoti vaikams arba asmenims su ribotais fiziniais, jutimaisiais ar protiniais gebėjimais (dėl kurių galėtų kilti pavojus saugiam gaminio naudojimui), neturinčiais patirties ar žinių, nebent asmuo, atsakingas už jų saugą, pateikė atitinkamas instrukcijas. Tačiau pagal ES reikalavimus šį prietaisą gali naudoti vaikai nuo 8 metų amžiaus ir kiti asmenys, turintys ribotų fizinių, jutiminių ar protinių gebėjimų arba stokojantys patirties ar žinių, jei yra prižiūrimi arba instruktuoti dėl saugaus prietaiso naudojimo ir supranta gresiančius pavojus. Vaikams su prietaisu žaisti negalima. Be priežiūros vaikai neturėtų valyti prietaiso ir atlikti naudotojo priežiūros darbų.
- Šį gaminį galima naudoti tik su „GARDENA“ rekomenduojama įranga. Bet koks kitas naudojimas yra netinkamas.
- Nenaudokite gaminio, jeigu darbo zonoje yra žmonių (visų pirma vaikų) arba gyvūnų.
- Jeigu gaminys veikia viešojoje vietoje, aplink darbo zoną būtina pastatyti įspėjamuosius ženklus. Ženkluose turi būti šis tekstas: Įspėjimas!
- Automatinė veikapjovė! Nesiartinkite prie įrenginio! Nepalikite vaikų be priežiūros!
- Nelieskite iki galo nesustojusiu judančių dalių, pvz., peilių disko.
- Jeigu gaminys pradeda neįprastai vibruoti, prieš pašalindami priežastį IŠJUNKITE gaminį, atlikite techninę priežiūrą arba patikrinkite gaminį. Prieš paleisdami gaminį dar kartą, apžiūrėkite, ar jis nepažeistas. Nenaudokite gaminio, jei jis pakenktas.
- Susižeidę ar įvykus nelaimei kreipkitės į gydytoją.
- Nedėkite maitinimo kabelio ir prailginimo kabelio darbo vietoje. Antraip galite sugadinti kabelius.
- Neprijunkite pažeisto kabelio ar kištuko ir nelieskite pažeisto kabelio, jeigu jis neatjungtas nuo maitinimo lizdo. Jei kabelis buvo pažeistas gaminio veikiant, atjunkite kištuką nuo maitinimo lizdo. Jei kabelis yra susidėvėjęs arba pažeistas, didėja elektros smūgio pavojus. Pažeistą kabelį turi pakeisti techninės priežiūros personalas.
- Prijungdami maitinimo laidą prie elektros lizdo naudokite liekamosios srovės įtaisą (RCD), kurio išjungimo srovė yra ne didesnė nei 30 mA.
- Gaminį kraukite tik pridėdamoje įkrovimo stotyje. Kaip saugiai utilizuoti akumuliatorių, žr. *Šalinimas psl. 41*. Netinkamai naudojant galima patirti elektros smūgi, akumuliatorius gali perkaisti arba iš jo gali pradėti sunktis korozinis skystis. Išbėgus elektrolitui, nuplaukite vandeniu / neutralizuojančiu tirpalu. Jei korozinio skysčio pateko į akis, kreipkitės medicininės pagalbos.
- Naudokite tik „GARDENA“ rekomenduojamas originalius akumuliatorius. Naudojant kitokius akumuliatorius negalima garantuoti gaminio saugumo. Nenaudokite neįkraunamų akumuliatorių.
- Vadovaukitės pridėdamomis montavimo instrukcijomis, kuriose nurodoma darbo vieta, žr. *Diegimas psl. 11*.
- Vadovaukitės gaminio paleidimo ir valdymo nurodymais, pateiktais *Naudojimas psl. 22*.
- Jei yra perkūnijos pavojus, „GARDENA“ rekomenduoja atjungti maitinimo laidą ir visus laidus nuo įkrovimo stoties, kad sumažėtų elektros komponentų pažeidimo pavojus. Prijunkite maitinimo laidą ir visus laidus, kai nebus perkūnijos pavojaus. Svarbu, kad visi laidai būtų tinkamai prijungti.
- Vadovaukitės techninės priežiūros instrukcija ir, jei reikia, naudokite „GARDENA“ originalias atsargines dalis, žr. *Techninė priežiūra psl. 26*.
- Techninius duomenis, tokius kaip svoris, matmenys ir triukšmo emisijos vertės, žr. *Techniniai duomenys psl. 42*.
- Naudotojas yra atsakingas už visą žalą ar pavojus, kilusius asmenims arba nuosavybei.

- Tik asmenys, gerai susipažinę su specialiosiomis įrenginio charakteristikomis ir saugos reikalavimais, gali dirbti su gaminiu, vykdyti jo priežiūrą ir jį taisyti.
- Draudžiama keisti originalią gaminio konstrukciją.
- Laikykitės nacionalinių reglamentų dėl elektros saugos.
- „GARDENA“ negali užtikrinti visiško suderinamumo tarp gaminio ir kitų tipų belaidžių sistemų, pvz., nuotolinio valdymo pultelių, radijo siųstuvų ar pan.
- Integruota signalizacija yra labai garsi. Būkite atsargūs, ypač, jei gaminys veikia patalpoje.
- Naudojimo ir laikymo temperatūros diapazonas yra 0–50 °C / 32–122 °F. Įkrovimo temperatūros diapazonas yra 0–45 °C / 32–113 °F. Per aukšta temperatūra gali sugadinti gaminį.

1.3 Montavimo saugos instrukcijos



PERSPĖJIMAS: Prieš naudodami gaminį, perskaitykite toliau esančius įspėjimus.

- Neįrenginėkite įkrovimo stoties, įskaitant bet kurią priedą, tokioje vietoje, kuri yra žemiau bet kokių degių medžiagų, arba mažesniu nei 60 cm / 24 col. atstumu nuo jų. Įvykus gedimui įkrovimo stotis ir maitinimo šaltinis gali įkaisti ir sukelti gaisro riziką.
- Nedėkite maitinimo šaltinio tokiam aukštyje, kur kyla pavojus įmesti jį į vandenį. Nedėkite maitinimo šaltinio ant žemės.
- Nedėkite maitinimo šaltinio į uždarą dėžutę. Vandens kondensacija gali pažeisti maitinimo šaltinį ir padidinti elektros smūgio riziką.
- Neinstaliuokite įkrovimo stoties ten, kur žemėje yra kenkėjų, pvz., skruzdžių.
- Taikoma JAV ir Kanadoje. Jei maitinimo šaltinis sumontuotas lauke: Elektros smūgio pavojus. Montuokite tik uždengtame A klasės GFCI lizde (RCD), kurio korpusas yra atsparus oro sąlygoms su įstatytu arba nuimtu priedo kištuko dangteliu.
- Neįrenkite įkrovimo stoties ten, kur gali atsirasti stovinčio vandens.

1.4 Naudojimo saugos instrukcijos



PERSPĖJIMAS: Prieš naudodami gaminį, perskaitykite toliau esančius įspėjimus.

- Saugokite rankas bei kojas ir neikiškite jų prie besisukančių peilių. Kai gaminys ĮJUNGTAS, neikiškite rankų ar kojų prie gaminio ar po juo.
- Jei darbo zonoje yra žmonių (pirmiausia vaikų) arba gyvūnų, pastatykite arba IŠJUNKITE

gaminį. Žr. *Parkavimas psl. 23*. „GARDENA“ rekomenduoja gaminį įjungti tada, kai darbo zonoje nevyksta jokia kita veikla. Jei gaminys darbo zonoje veikia naktį, jis gali sužaloti gyvūnus, pvz., ežius. Žr. *Parkavimas / grafikas psl. 23*.

- Įsitinkinkite, kad ant vejos nėra pašalinių objektų, pvz., akmenų, šakų, irankių ar žaislų. Jei peiliai atsitreks į šiuos objektus, kyla pažeidimo pavojus.
- Nekelkite ir neneškite ĮJUNGTO gaminio.
- Neleiskite, kad gaminys susidurtų su žmonėmis ar gyvūnais. Jei žmogus ar gyvūnas įžengia į gaminio darbo teritoriją, nedelsiant sustabdykite gaminį. Žr. *Gaminio sustabdymas psl. 24*.
- Nedėkite daiktų ant gaminio ar jo įkrovimo stoties.
- Nenaudokite gaminio, jeigu neveikia jo mygtukas **STOP**.
- Kai gaminys nenaudojamas, visada jį IŠJUNKITE. Gaminį galima paleisti tik įvedus teisingą PIN kodą.
- Nenaudokite gaminio vienu metu su iššokančiu laistomuoju purkštuvu. Naudokite funkciją *Grafikas*, kad gaminys ir iššokantis laistomasis purkštukas neveiktų vienu metu. Žr. *Parkavimas / grafikas psl. 23*.
- Neleiskite gaminiai veikti, kai jo darbo vietoje yra stovinčio vandens. Pavyzdžiui, kai po smarkaus lietaus susidaro vandens balos.

1.5 Priežiūros saugos instrukcijos



PERSPĖJIMAS: Prieš atlikdami gaminio techninę priežiūrą, perskaitykite toliau esančius įspėjimus.

- Prieš atlikdami gaminio priežiūros darbus **IŠJUNKITE** gaminį.
- Gaminio neplaukite aukšto slėgio plovimo aparatu. Valydami gaminį nenaudokite tirpiklių.
- Prieš valydami arba atlikdami įkrovimo stoties techninę priežiūrą, atjunkite įkrovimo stoties kištuką.

1.6 Akumuliatorių naudojimo sauga



PERSPĖJIMAS: Prieš naudodami gaminį, perskaitykite toliau esančius įspėjimus.

- Išrenkant, jungiant trumpuoju jungimu, panardinus į vandenį, įmetus į ugnį ar laikant aukštoje temperatūroje ličio jonų akumuliatoriai gali sprogti arba užsidegti. Elkitės atsargiai, neišmontuokite, neatidarykite akumuliatoriaus ir nemėginkite jo pakeisti elektrinėmis ar mechaninėmis priemonėmis. Nelaikykite tiesioginėje saulės šviesoje.

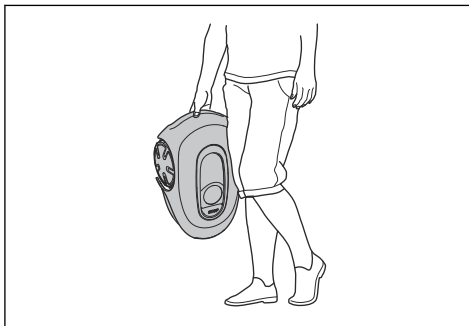
1.7 Gaminio pakėlimas ir pernešimas



PERSPĖJIMAS: Prieš pakeliant gaminį, jį reikia IŠJUNGTI. Jeigu nešviečia mygtuko **ON/OFF** (įjungti / išjungti) indikatorius, gaminys yra išjungtas.

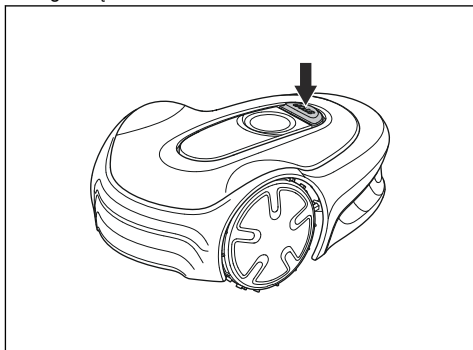


PASTABA: Nebandykite gaminio pakelti, kai jis stovi įkrovimo įrenginyje. Antraip galite sugadinti įkrovimo stotį ir (arba) gaminį. Prieš pakeldami gaminį, paspauskite mygtuką **STOP** (stabdyti) ir ištraukite gaminį iš įkrovimo stoties.

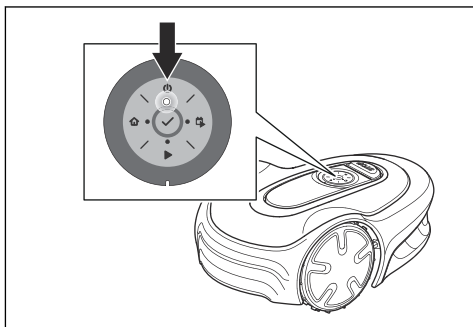


Jei norite saugiai gabenti šį gaminį iš ar į darbinį plotą:

1. Paspauskite mygtuką **STOP**, kad sustabdytumėte gaminį.



2. Nuspauskite mygtuką **ON/OFF** (įjungti / išjungti) ir palaikykite 3 sekundes, kad gaminys būtų IŠJUNGTAS.



3. Įsitinkinkite, kad gaminys išjungtas. Jeigu nešviečia mygtuko **ON/OFF** (įjungti / išjungti) indikatorius, gaminys yra išjungtas. Žr. *Šviesos diodo būsenos indikatorius ant klaviatūros psl. 9.*
4. Gaminį kelkite už rankenos plovimo disku nuo kūno.

2 Įvadas

2.1 Įvadas

Serijos numeris.
PIN kodas:
Gaminio registracijos kodas:

Serijos numeris yra nurodytas ant gaminio pakuotės ir gaminio nominaliųjų parametų plokštelėje. Žr. *Gaminio apžvalga psl. 7.*

- Norėdami užregistruoti gaminį www.gardena.com, naudokite serijos numerį.

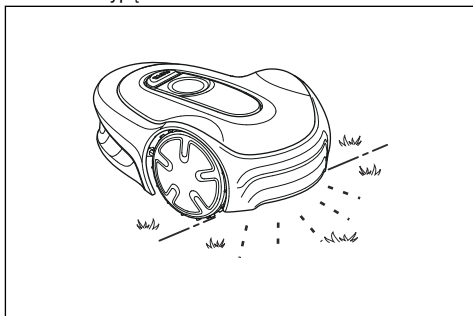
2.1.1 Klientų aptarnavimo tarnyba

Jei reikia pagalbos dėl GARDENA gaminio, kreipkitės į GARDENA klientų aptarnavimo atstovą.

2.1.2 Gaminio aprašas

Pasizymėkite: „GARDENA“ reguliariai atnaujina gaminiių išvaizdą ir funkcijas. Žr. *Klientų aptarnavimo tarnyba psl. 6.*

Gaminys yra robotas vejpajovė. Gaminys energiją gauna iš akumulatoriaus, žolę jis pjauna automatiškai. Jis nuolat pjauna arba kraunasi. Judėjimo kelias parenkamas atsitiktinai, todėl veja nupjaunama tolygiai, o nusidėvėjimas mažesnis. Kontūro kabelis ir gido kabelis kontroliuoja gaminio judėjimą darbiniam plote. Įrenginio jutikliai fiksuoja, kada jis artėja prie kontūro kabelio. Prieš robotui vejpajovei sustojant ir apsisukant, įrenginio priekis visada užvažiuoja už kontūro kabelio tam tikru atstumu. Kai gaminys atsitrenkia į kliūtį arba priartėja prie kontūro kabelio, jis pasirenka kitą važiavimo kryptį.



Veikimo nustatymus galite pasirinkti programoje arba gaminio klaviatūros mygtukais. Programėlė ir LED būsenos indikatorius rodo gaminio veikimo režimą.

2.1.2.1 Pjovimo būdas

Dažno pjovimo metodas gerina žolės kokybę ir mažina trąšų poreikį. Žolės surinkimas nereikalingas.

2.1.2.2 Įkrovimo stoties paieška

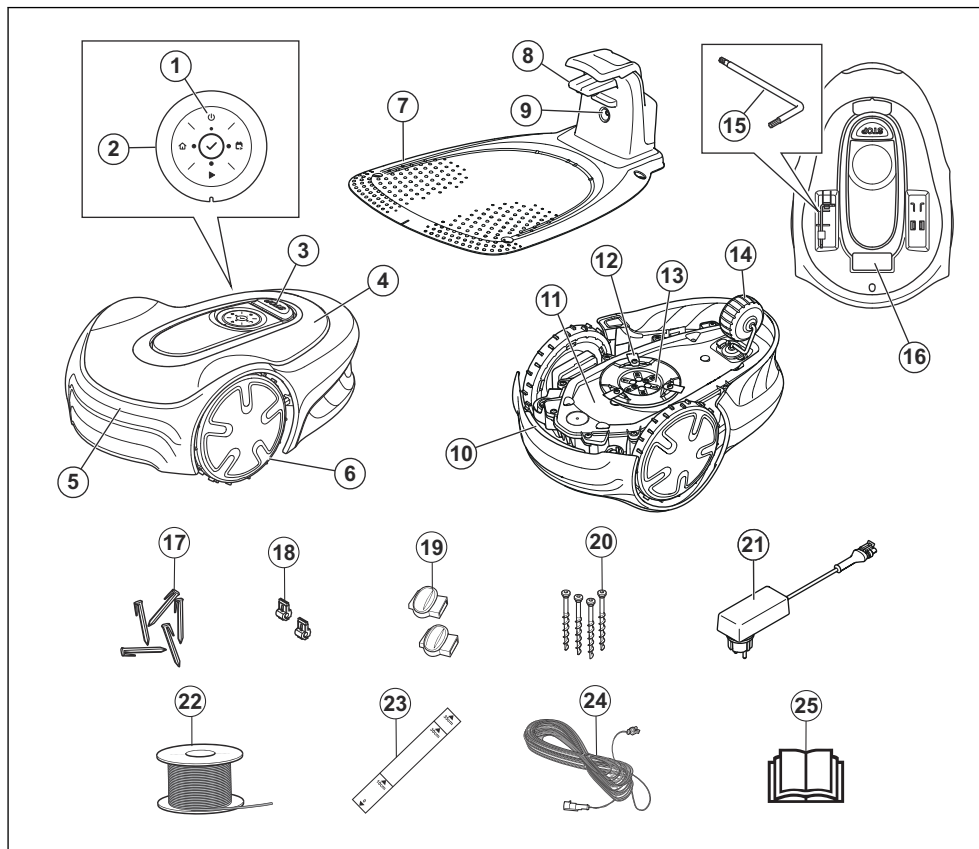
Gaminys veikia tol, kol išsenka akumulatoriaus įkrova, tada gaminys pradeda judėti į įkrovimo stotį. Gido kabelis – tai kabelis, nutiestas iš įkrovimo stoties į nuošalią darbo zonos dalį arba siauru pravažiuoju. Gido kabelis sujungtas su kontūro kabeliu, kad gaminys galėtų lengviau ir greičiau rasti įkrovimo stotį.

2.1.2.3 GARDENA Bluetooth® App

Gaminiui valdyti gali būti naudojami gaminio klaviatūros mygtukai ir gamykliniai nustatymai.

Norint sureguliuoti gaminio nustatymus naudojama „GARDENA Bluetooth® App“. Gaminys gali būti valdomas nuotoliniu būdu naudojant Bluetooth®

2.2 Gaminio apžvalga



- | | |
|--|---|
| 1. Mygtukas ON/OFF (įjungti / išjungti) | 12. Pjovimo sistema |
| 2. Klaviatūra | 13. Peilių diskas |
| 3. Sustabdymo mygtukas | 14. Galinis ratas |
| 4. Viršutinis gaubtas | 15. „Torx“ raktas pjovimo aukščio reguliavimui ¹ |
| 5. Korpusas | 16. Vardinių parametrų plokštelė ² |
| 6. Priekiniai ratai | 17. Kuoliukai / smeigės |
| 7. Įkrovimo stotis | 18. Kontrolės laido jungtis |
| 8. Kontaktinės plokštelės | 19. Jungiamosios kontrolės laido movos |
| 9. Įkrovimo stoties, kontrolės kabelio ir gido kabelio veikimo patikros šviesos diodas | 20. Įkrovimo stoties tvirtinimo varžtai |
| 10. Rankena | 21. Maitinimo šaltinis ³ |
| 11. Važiuklės korpusas su elektronikos įtaisais, akumuliatoriumi ir varikliais | 22. Kontrolės kabelis ir gido kabelis |
| | 23. Matuoklis, skirtas kontrolės kabeliui montuoti (matuoklį išimkite iš gaminio kartoninės pakuotės) |

¹ Yra po viršutiniu gaubtu. Norint jį pasiekti, reikia nuimti viršutinį gaubtą.

² Yra po viršutiniu gaubtu. Norint jį pasiekti, reikia nuimti viršutinį gaubtą.

³ Išvaizda skirtingose rinkose gali skirtis.

24. Žemos įtampos kabelis
25. Naudojimo instrukcija ir greitis vadovas

2.3 Simboliai ant gaminio

Šiuos simbolius galite rasti ant gaminio. Atidžiai juos išnagrinėkite.



ĮSPĖJIMAS. Prieš naudodami gaminį perskaitykite naudotojo instrukcijas.



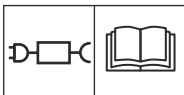
ĮSPĖJIMAS. Prieš atlikdami įrenginio priežiūrą ar jį pakeldami, išjunkite gaminį.



ĮSPĖJIMAS. Laikykitės saugaus atstumo nuo veikiančio gaminio. Saugokite rankas bei kojas ir nekiškite jų prie besisukančių peilių.



ĮSPĖJIMAS. Nevažiuokite ant gaminio. Niekuomet nekiškite arti gaminio ar po juo rankų ar kojų.



Nuimamą maitinimo šaltinį naudokite, kaip nurodyta šalia simbolio esančioje nominaliųjų parametrų plokštelėje.



Šis gaminys atitinka taikomas ES direktyvas.



Šis gaminys atitinka taikomas JK direktyvas.



Draudžiama išmesti šį gaminį kartu su buitinėmis atliekomis. Įsitinkinkite, kad gaminį išmetate vadovaudamiesi teisės aktų reikalavimais.



Žemos įtampos kabelio negalima trumpinti, ilginti ar sujungti.

Nenaudokite žoliapjovės šalia žemosios įtampos kabelio. Būkite atsargūs pjaudami kraštus ten, kur įrengti kabeliai.

2.4 Akumulatoriaus simboliai



ĮSPĖJIMAS. Išrenkant, jungiant trumpuoju jungimu ir šiuksčiai elgiantis su ličio jonų akumulatoriais jie gali sprogti arba užsidegti. Nenardinkite į vandenį, nemeskite į ugnį ir nelaikykite aukštoje temperatūroje.



Perskaitykite naudotojo instrukcijas.



Nemeskite akumulatoriaus į ugnį ir nelaikykite jo šalia šilumos šaltinio



Nepanardinkite akumulatoriaus į vandenį.

2.5 Bendrieji instrukcijos nurodymai

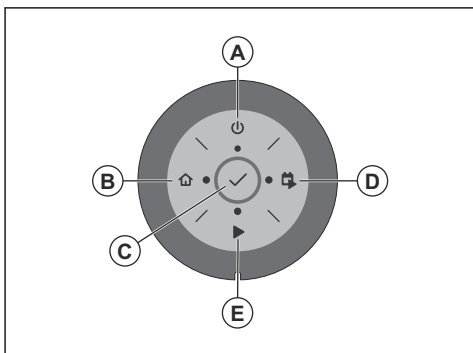
Kad būtų lengviau suprasti, naudojimo instrukcijoje naudojama tokia sistema:

- Tekstas parašytas *pasvirusiu* šriftu rodomas programėlėje arba yra nuoroda į kitą šios naudojimo instrukcijos skyrių.
- Tekstas, parašytas **paryškinuoju** šriftu, yra vieno iš gaminio mygtukų pavadinimas.

2.6 Klaviatūra

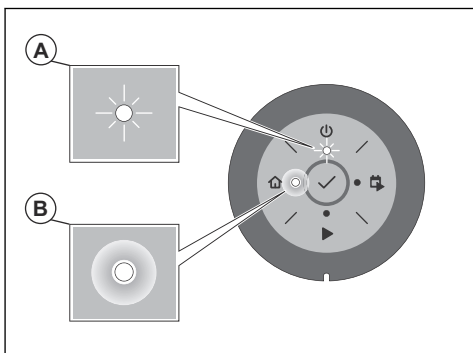
Gaminio klaviatūrą naudokite jo veikimo režimui pasirinkti. Palaikykite mygtuką nuspaustą 1 sekundę arba 3 sekundes, kad nustatytumėte veikimo režimą; žr. *Darbo režimai psl. 22*. Klaviatūros mygtukai su mirksinčiais indikatoriais nurodo gaminio veikimo režimus, kuriuos galite pasirinkti. Turite įvesti gaminio PIN kodą, kad galėtumėte pasirinkti veikimo režimą.

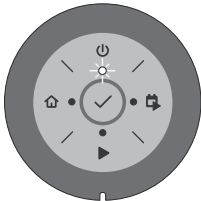
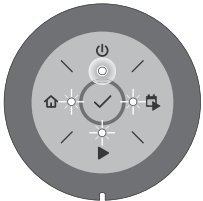
- Naudokite mygtuką **ON/OFF** (ijungti / išjungti) (A), norėdami įjungti ir išjungti gaminį.
- Naudokite mygtuką **Park** (parkuoti) (B), norėdami nukreipti gaminį į įkrovimo stotį.
- Naudokite mygtuką **OK** (gerai) (C), norėdami patvirtinti meniu pasirinktus nustatymus.
- Naudokite mygtuką **Start/Schedule** (paleisti / grafikas) (D), norėdami paleisti gaminį ir nustatyti jo darbo grafiką. Grafikas bus aktyvinamas kiekvieną dieną dabartiniu laiku ir leis gaminiumi kasdien dirbti iki maksimalaus pjovimo laiko pabaigos.
- Naudokite mygtuką **Start** (paleisti) (E), norėdami įjungti gaminį.

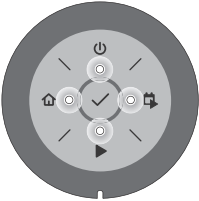
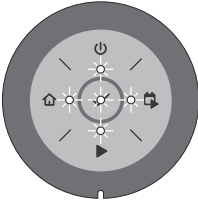
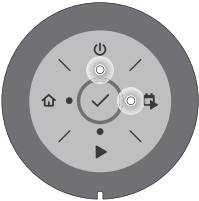
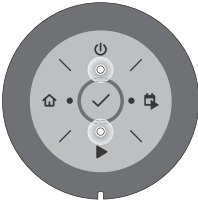
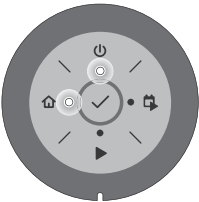
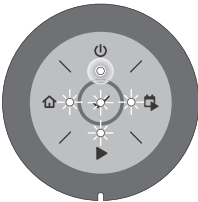


2.7 Šviesos diodo būsēnas indikatorijs ant klaviatūros

Šviesos diodo būsēnas indikatorijs ant klaviatūros rōdo gaminio būsēnā. Šviesos diodo būsēnas indikatorijs lemputē gali veikti 2 režīmais: mirksēti (A) arba šviesti (B).



Laukimo režīmas	Tušāioji eiga
	

<p>Laukiama PIN kodo</p> 	<p>Neteisingas PIN kodas</p> 
<p>Pjaunama pagal nustatytą grafiką</p> 	<p>Pjaunama veikimo režimu <i>Override schedule</i> (nepaisyti grafiko) arba <i>Secondary area</i> (antrinis plotas)</p> 
<p>Priparkuotas</p> 	<p>Klaida</p> 

3 Diegimas

3.1 Įvadas – instaliacija

Norėdami sužinoti daugiau apie instaliaciją ir peržiūrėti instrukcijų vaizdo įrašus, žr. www.gardena.com.

Rekomenduojame atnaujinti programinę aparatinę įrangą prieš atliekant gaminio instaliaciją, kad užtikrintumėte, jog gaminyje veikia naujausia programinė aparatinė įranga. Žr. *Programinės aparatinės įrangos atnaujinimas psl. 27*.



PERSPĖJIMAS: Prieš naudodami gaminį perskaitykite ir supraskite skyrių apie saugą.



PASTABA: Naudokite tik originalias atsargines dalis ir instaliacijos medžiagas.

3.2 Pagrindinės įrengimo dalys

Įrengimo dalys:

- Robotas vejąplovė, automatiškai pjaunantis veją.
- Įkrovimo stotis, kuri atlieka 3 funkcijas:
 - Siunčia signalus kontūro kabeliu.
 - Siunčia signalus išilgai gido kabelio, kad gaminys galėtų juo sekti į konkrečias nuošalias sodo dalis, ir įrenginys galėtų rasti kelią atgal prie įkrovimo stoties.
 - Įkrauna gaminį.
- Maitinimo šaltinis, prijungtas prie įkrovimo stoties ir prie 100–240 V maitinimo lizdo.
- Kontūro kabelis, tiesiamas darbo zonos pakraščiuose ir aplink įvairias kliūtis bei augalus, į kuriuos gaminys neturi atsitenkti. Kontūro kabelis naudojamas ir kaip kontūro (ribų), ir kaip gido kabelis.

3.3 Pasiruošimas instaliacijai

Prieš pradėdami instaliacijos darbus, perskaitykite skyrių apie instaliaciją. Kruopščiai pasiruoškite įrengimui, kad gaminys veiktų tinkamai.

- Nusibraižykite darbinės zonos projektą įtraukdami visas kliūtis. Taip lengviau nustatysite, kur įrengti įkrovimo stotį, kontūro kabelį ir gido kabelį.
- Projekte pažymėkite, kur statysite įkrovimo stotį, kur tiesiate kontūro ir gido kabelį.
- Projekte pažymėkite, kur gido kabelį sujungsite su kontūro kabeliu. Žr. *Norėdami patikrinti gido kabelį: psl. 17*.
- Užtaisykite duobes vejoje, kad paviršius būtų lygus.



PASTABA: Vandens prisipildžiusios duobutės vejoje gali sugadinti gaminį.

- Prieš montuodami gaminį, nupjaukite žolę ir padailinkite pakraščius. Įsitinkite, kad žolė yra ne aukštesnė nei 4 cm / 1.6 col.

Pasižymėkite: Pirmąsias savaites po instaliacijos garso lygis gaminiui pjaunant žolę gali būti didesnis nei įprastai. Po kurio laiko garso lygis sumažėja.

3.4 Prieš tiesiant laidus

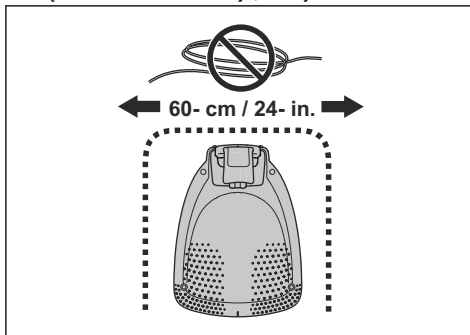
Galite pasirinkti – pritvirtinti laidus prie kuoliukų arba juos užkasti. Toje pačioje darbinėje zonoje galite naudoti 2 procedūras.



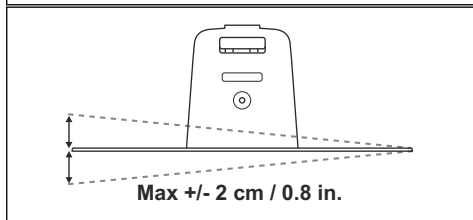
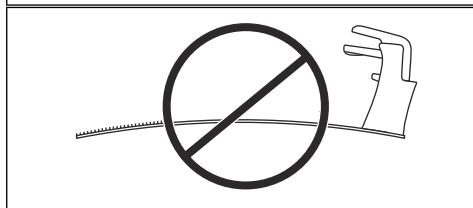
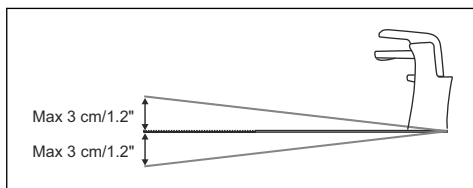
PASTABA: Jeigu darbo plote naudojamas kultivatorius, užkaskite kontūro kabelį ir gido kabelį, kad jų nepažeistumėte.

3.4.1 Tyrimas, kur statyti įkrovimo stotį

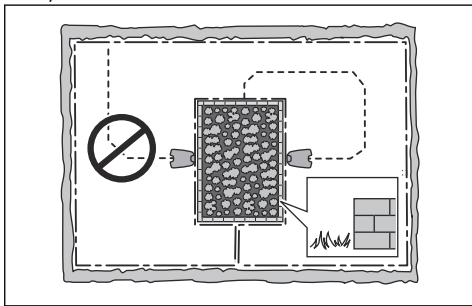
- Prieš įkrovimo stotį turi būti palikta ne mažiau, kaip 2 m / 6.6 pėd. laisvo ploto. Žr. *Tyrimas, kur tiesiti gido kabelį psl. 15*.
- Palikite mažiausiai 30 cm / 12 col. laisvos vietos įkrovimo stoties dešinėje, kairėje ir centre.



- Statykite įkrovimo stotį netoli maitinimo lizdo.
- Padėkite įkrovimo stotį ant lygaus, horizontalaus paviršiaus.
- Įkrovimo stoties pagrindo plokštė negali būti sulenkta.



- Jei darbo zoną sudaro dvi sritys, kurias skiria status šlaitas, rekomenduojame statyti įkrovimo stotį žemesnėje srityje.
- Statykite įkrovimo stotį nuo saulės apsaugotoje zonoje.
- Jei įkrovimo stotis įrengiama saloje, būtinai prijunkite prie salos gido kabelį. Žr. *Salos kūrimas psl. 14.*



3.4.2 Tyrimas, kur statyti maitinimo šaltinį



PERSPĖJIMAS: Neperkirpkite ir neprailginkite žemos įtampos kabelio. Taip sukelsite elektros smūgio pavojų.



PASTABA: Užtikrinkite, kad gaminio peiliai neperpjautų žemos srovės kabelio.



PASTABA: Nevyniokite žemos įtampos kabelių į ritę ir nedėkite po įkrovimo stoties padu. Ritė sukelia signalo, siunčiamo iš įkrovimo stoties, trikdžius.



- Maitinimo šaltinį statykite zonoje su stogu, apsaugotoje nuo saulės ir lietaus.
- Maitinimo šaltinį statykite gerai vėdinamoje zonoje.
- Naudokite liekamąsios srovės prietaisą (RCD), kurio išjungimo srovė yra ne didesnė kaip 30 mA, kai jungiate maitinimo šaltinį prie maitinimo lizdo.

Kaip priedai pridedami skirtingų ilgių žemos srovės kabeliai.

3.4.3 Tyrimas, kur tiesti kontūro kabelį



PASTABA: Tarp kontūro kabelio ir vandens telkinių, šlaitų, skardžių ar viešųjų kelių turi būti įrengta mažiausiai 15 cm / 6 col. aukščio kliūtis. Tokiu būdu bus apsaugotas gaminys.



PASTABA: Saugokite, kad veikiantis gaminys neužvažiuotų ant žvyro.



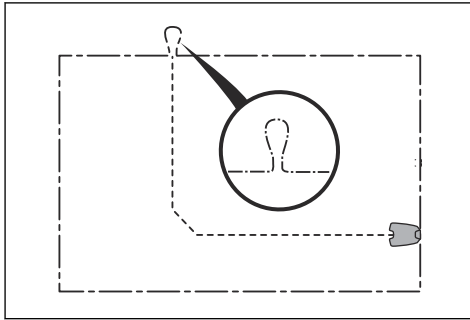
PASTABA: Tiesdami kontūro kabelį nedarykite aštrių kampų.



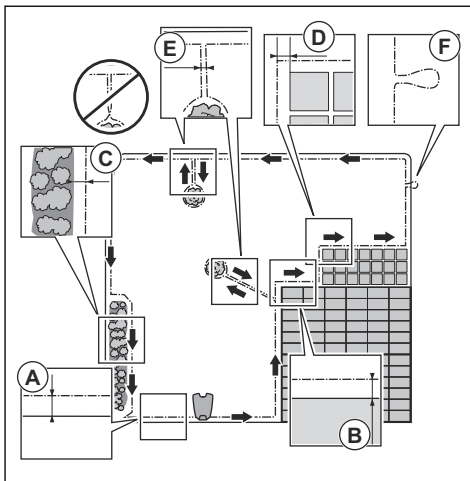
PASTABA: Kad gaminys veiktų sklandžiai ir be triukšmo, izoliuokite visas kliūtis, pvz., medžius, šaknis ir akmenis.

Kontūro kabeliu apjuoskite darbo zoną. Vejapjovei pasiekus kontūro kabelį jutikliai sureaguoja ir vejapjovė pasuka kita kryptimi. Visos darbo zonos sritys turi būti nutolusios daugiausiai 15 m / 50 pėd. nuo kontūro kabelio.

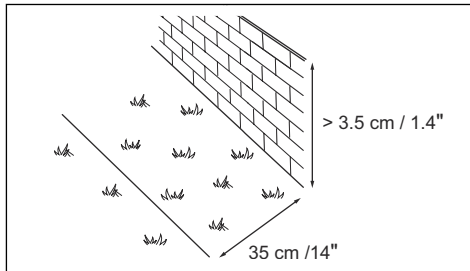
Kad būtų lengviau sujungti gido ir kontūro kabelius, rekomenduojame padaryti kilpelę toje vietoje, kur bus prijungtas gido kabelis. Kilpelę padarykite maždaug 20 cm / 8 nuo kontūro kabelio.



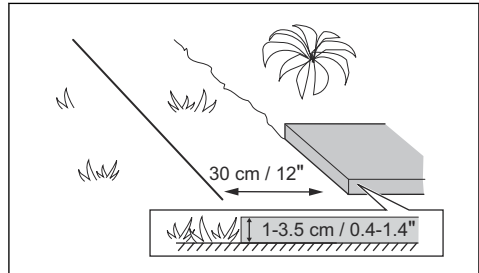
Pasižymėkite: Prieš tiesdami kontūro ir gido kabelius suprojektuokite darbo zoną.



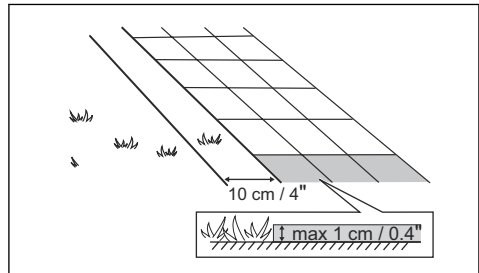
- Kontūro kabelių apjuoskite darbo zoną (A). Išlaikykite atstumą tarp kontūro kabelio ir kliūčių.
- Tieskite kontūro kabelį 35 cm / 14 col. (B) nuo aukštesnės nei 3.5 cm / 1.4 col. kliūties.



- Tieskite kontūro kabelį 30 cm / 12 col. (C) nuo aukštesnės nei 1-3.5 cm / 0.4-1.4 col. kliūties.



- Tieskite kontūro kabelį 10 cm / 4 col. (D) nuo žemesnės nei 1 cm / 0.4 col. aukščio kliūties.



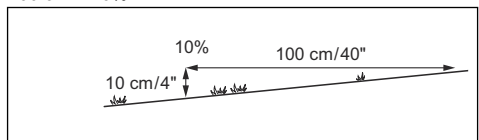
- Jei turite išgrįstą taką vejos lyggyje, kontūro kabelį patieskite po plytelėmis (akmenimis).

Pasižymėkite: Jei išgrįstas takas yra siauresnis nei 30 cm / 12 col., naudokite gamylinę funkciją *Drive Past Wire* (užvažiavimas už kontūro) nustatymą, kad būtų nupjauinama žolė, auganti prie pat išgrįsto tako. Žr. *Užvažiavimo už kontūro funkcija psl. 20*.

- Jei sukūrėte salelę, kontūro kabelį, ateinantį į salelę ir išeinantį iš jos, tieskite šalia (E). Įstatykite laidus į kabelių laikiklius. Žr. *Salos kūrimas psl. 14*.
- Padarykite kilpelę (F) ten, kur gido kabelį jungsite su kontūro kabeliu.

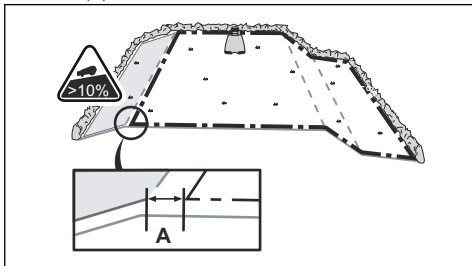
3.4.3.1 Kontūro kabelio nutiesimas ant šlaito

Robotas vejojėvė gali veikti 25% nuolydžiu. Plotai su per dideliu nuolydžiu turi būti atskirti kontūro kabeliu. Šlaito statusas (%) skaičiuojamas vertikalų aukštį padalinant iš horizontalaus atstumo. Pavyzdys: 10 cm / 100 cm = 10%.



- Jeigu darbiniam plotė esantis šlaitas yra statnesnis nei 25%, šlaitą atskirkite kontūro kabeliu.

- Jeigu statybinis nei 10% šlaitas yra išilgai vejos išorinės keteros, kontūro kabelį nutieskite 20 cm / 8 col. (A) atstumu nuo keteros.



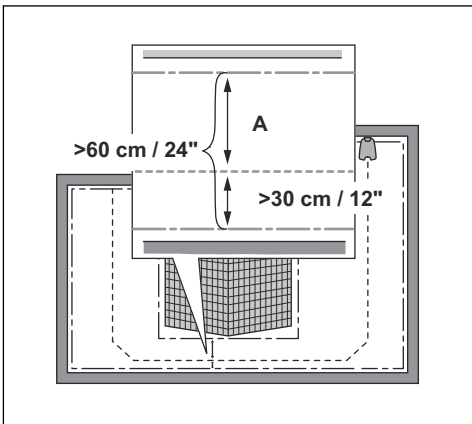
- Šlaituose greta viešojo kelio įrenkite mažiausiai 15 cm / 6 col. aukščio barjerą išilgai šlaito išorinės keteros. Kaip barjerą galima naudoti sienelę arba tvorėlę.

3.4.3.2 Pravažiavimai

Pravažiavimas yra sritis, turinti kontūro kabelį kiekvienoje pusėje ir sujungianti 2 darbo zonų sritis. Atstumas tarp kontūro kabelių kiekvienoje pravažiavimo pusėje turi būti mažiausiai 60 cm / 24 col.

Pasižymėkite: Jei pravažiavimas siauresnis nei 2 m / 6.5 pėd., per jį nutieskite gido kabelį.

Rekomenduojamas mažiausias atstumas tarp gido kabelio ir kontūro kabelio yra 30 cm / 12 col. Gaminys visada juda į kairę nuo gido kabelio žiūrint į įkrovimo stotį. Rekomenduojama palikti kiek įmanoma daugiau vietos kairėje gido kabelio pusėje (A).



3.4.3.3 Salos kūrimas



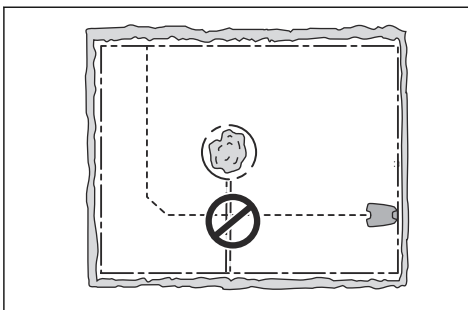
PASTABA: Nedėkite kontūro kabelio skersai vienas kito. Kontūro kabelio atkarpos turi eiti lygiagrečiai.



PASTABA: Netieskite gido kabelio skersai kontūro kabelio.



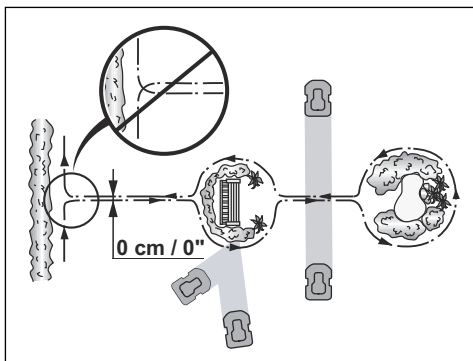
PASTABA: Izoliuokite arba pašalinkite kliūtis, kurios yra mažiau negu 15 cm / 5.9 col. aukščio. Izoliuokite arba pašalinkite kliūtis, kurios turi nuolydį, pvz., akmenis, medžius ar šaknis. Tokiu būdu bus apsaugoti gaminio ašmenys.



Norėdami suformuoti salą, izoliuokite darbo zoną kontūro kabeliu. Rekomenduojame izoliuoti visus darbo zonoje esančius stabilius objektus.

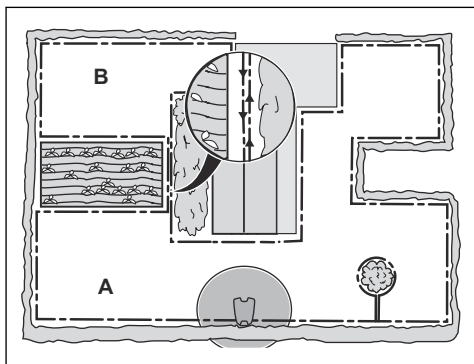
Tam tikri objektai yra atsparūs susidūrimams, pvz., medžiai ar krūmai, kurie yra aukštesni negu 15 cm / 5.9 col. Gaminys atsitrengs į kliūtį ir pasirinks naują kryptį.

- Apjuoskite kontūro kabeliu kliūtį, kad sukurtumėte salą.
- Nutieskite 2 kontūro kabelio atkarpas, einančias link salelės ir nuo jos, kartu. Tokiu atveju gaminys judės skersai kabelį.
- Pritvirtinkite 2 kontūro kabelio atkarpas prie to paties kuoliuko.



3.4.3.4 Antrinės zonos kūrimas

Antrinę zoną (B) kurkite, jei darbo zona turi 2 zonas, nesujungtas pravažiavimu. Darbo zona su įkrovimo stotimi yra pagrindinėje zonoje (A).



Pasižymėkite: Zoną, esančią tarp pagrindinės ir antrinės zonos, būtina nupjauti naudojant vejpajovės rankinį režimą.

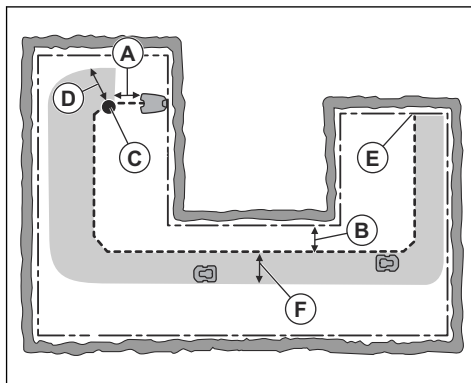
- Antrinę zoną (B) apjuoskite kontūro kabeliu, kad sukurtumėte salą. Žr. *Salos kūrimas psl. 14.*

Pasižymėkite: Kontūro kabeliu kaip 1 kontūrą apjuoskite visą darbo zoną (A + B).

Pasižymėkite: Gaminiui pjaunant žolę antrinėje zonoje reikia pasirinkti režimą *Antrinė zona*. Žr. *Antrinis plotas psl. 23.*

3.4.4 Tyrimas, kur tiesiti gido kabelį

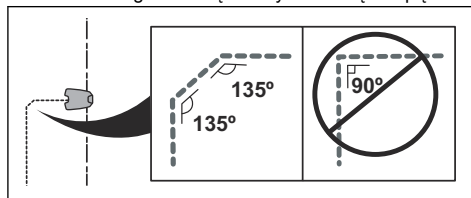
Nutieskite gido kabelį nuo įkrovimo stoties per darbo zoną ir prijunkite jį prie kontūro kabelio.



- Nutieskite gido kabelį mažiausiai 1 m / 3.3 pėd. priešais įkrovimo stotį (A).
- Tieskite gido kabelį mažiausiai 30 cm / 1 pėd. nuo kontūro kabelio (B).
- Pradžios taškas (C). Žr. *Įkrovimo stoties pradžios taškas psl. 20.*
- Mažiausias 60 cm / 2 pėd. atstumas nuo pradžios taško iki kontūro kabelio (D) statmens. Žr. *Norėdami patikrinti gido kabelį: psl. 17.*
- Vieta, kur gido kabelis jungiamas prie kontūro kabelio (E).
- Gido koridorius (F). Vejpajovė visada važiuoja kairėje gido kabelio pusėje, kaip matoma žiūrint į įkrovimo stotį. Nepamirškite palikti kiek įmanoma daugiau vietos kairėje gido kabelio pusėje. Gido koridorius gali būti daugiausia 1.2 m / 4 pėd.

Pasižymėkite: Gaminyje visada veikia gido koridoriaus ribose, tačiau atstumas iki gido kabelio kinta.

- Tiesdami gido kabelį nedarykite aštrių kampų.

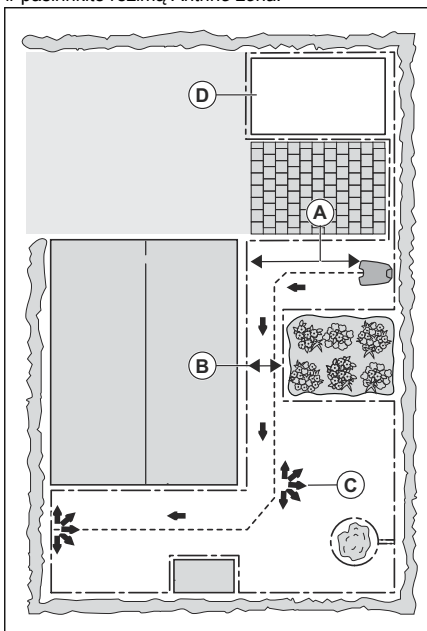


3.4.5 Sauga darbo vietoje

- Jeigu įkrovimo stotis pastatyta mažoje zonoje (A), įsitikinkite, kad atstumas nuo kontūro kabelio prieš įkrovimo stotį yra bent 2 m / 6.6 pėd.
- Jeigu darbo srityje yra pravažiavimas (B), kuriame nenutiestas gido kabelis, mažiausias atstumas tarp kontūro kabelių yra 2 m / 6.5 pėd. Jei pravažiavimu nutiestas gido kabelis, mažiausias atstumas tarp kontūro kabelių yra 60 cm / 24 col. Šį pravažiavimą pjaukite naudodami funkciją

Koridoriaus pjovimas, žr. „Starting points“ (pradžios taškai) ir „CorridorCut“ (koridoriaus pjovimas) psl. 19.

- Jei darbo zona turi zonų, sujungtų siauru pravažiuoju (B), galite nustatyti, kad gaminys pirmiausia judėtų palei gido kabelį ir paliktų jį po tam tikro atstumo (C). Nustatymus galima pakeisti „Starting points“ (pradžios taškai) ir „CorridorCut“ (koridoriaus pjovimas) psl. 19.
- Jei darbo zonoje yra antrinė zona (D), žr. Antrinis plotas psl. 23. Pastatykite gaminį antrinėje zonoje ir pasirinkite režimą Antrinė zona.



3.5 Gaminio saugojimas

3.5.1 Instaliavimo įrankiai

- Kūjis / plastikinis plaktukas: palengvina kuoliukų įkalinimą į žemę.
- Pjaustytuvas / tiesus kastuvas: kontūro kabelių užkasti.
- Universalios plokščiareplės: kontūro kabelių nukirpti ir kontaktiniams elementams suspausti.
- Universalios replės: movoms suspausti.

3.5.2 Įkrovimo stoties įrengimas



PASTABA: Nedarykite naujų kiaurymių įkrovimo stoties pade.



PASTABA: Nestatykite kojos ant įkrovimo stoties pagrindo plokštės.



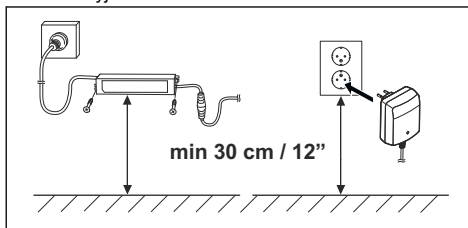
PERSPĖJIMAS: Įsitikinkite, kad žemos įtampos kabelio ir maitinimo šaltinio kištukai yra švarūs ir sausi prieš juos prijungdami.

Prijungdami maitinimo šaltinį naudokite tik maitinimo lizdą, prijungtą prie liekamosios srovės (RCD) įtaiso.

1. Perskaitykite ir supraskite instrukcijas apie įkrovimo stotį. Žr. Tyrimas, kur statyti įkrovimo stotį psl. 11.
2. Pastatykite įkrovimo stotį pasirinktoje zonoje.

Pasižymėkite: Netvirtinkite įkrovimo stoties varžtais prie žemės, kol nesumontuotas gido kabelis. Žr. Norėdami patikrinti gido kabelį: psl. 17.

3. Sujunkite žemos įtampos kabelį su įkrovimo stotimi.
4. Padėkite maitinimo šaltinį bent 30cm / 12 col. aukštyje.



5. Įjunkite laidą į 100–240 V elektros lizdą.

Pasižymėkite: Gaminį galima įstatyti į įkrovimo stotį, kad jis būtų įkraunamas, kol instaliuosite kontūro ir gido kabelius.

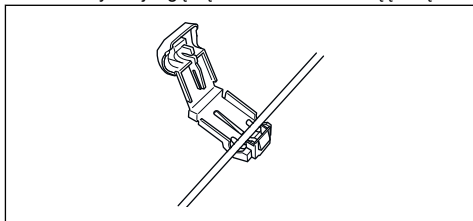
6. Patieskite žemos įtampos kabelį ant žemės ir pritvirtinkite jį kuoliukais arba įkaskite. Žr. Kabelio padėties nustatymas naudojant kuoliukus psl. 17 arba Kontūro kabelio ar gido kabelio užkasimas psl. 18.
7. Pabaigę kloti kontūro ir gido kabelius, prijunkite juos prie įkrovimo stoties. Žr. Kontūro kabelio tiesimas psl. 17 ir Norėdami patikrinti gido kabelį: psl. 17.
8. Patiesę gido kabelį, pritvirtinkite įkrovimo stotį prie žemės naudodami pridėtus varžtus. Žr. Pasiruošimas instaliacijai psl. 11.

3.5.3 Kontūro kabelio tiesimas

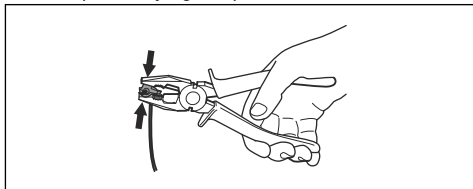


PASTABA: Nevyniokite likusio kabelio į ritę. Ritė sukelia trikdžius gaminyje.

1. Kontūro kabeliu apjuoskite visą darbo zoną. Pradėkite ir užbaikite tiesi už įkrovimo stoties.
2. Atidarykite jungtį ir įdėkite kontūro kabelį į vidų.



3. Suspauskite jungtis replėmis.



4. Nukirpkite kontūro kabelį 1-2 cm / 0.4-0.8 col. virš kiekvienos jungties.
5. Pastumkite dešinę jungtį link įkrovimo stoties metalinio kaiščio, pažymėto „R“.
6. Pastumkite kairę jungtį link įkrovimo stoties metalinio kaiščio, pažymėto „L“.

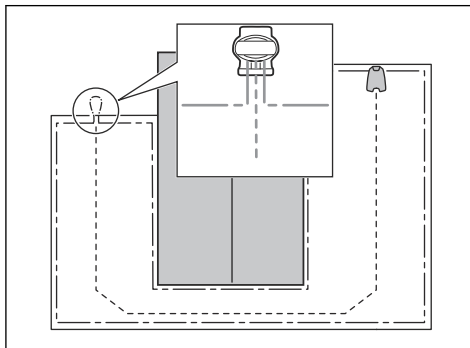
3.5.4 Norėdami patikrinti gido kabelį:



PASTABA: Vienas su kitu supinti kabeliai ar izoliacine juosta apsuktas priveržiamas gnybtų blokas nėra tinkamos jungtys. Dėl žemės drėgmės laidai oksiduosis ir po tam tikro laiko grandinė nutrūks.

1. Atidarykite jungtį ir įdėkite kontūro laidą į vidų.
2. Suspauskite jungtis replėmis.
3. Nukirpkite gido kabelį 1-2 cm / 0.4-0.8 col. virš kiekvienos jungties.
4. Prakiškite gido kabelį pro plyšį įkrovimo stoties pade.
5. Pastumkite jungtį link įkrovimo stoties metalinio kaiščio, pažymėto „G“.
6. Atjunkite įkrovimo stotį nuo maitinimo lizdo.
7. Prakiškite gido kabelio galą pro kontūro kabelio kilpelę.

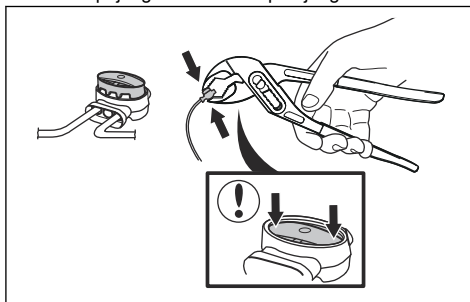
8. Videlos žnyplėmis nukirpkite kontūro kabelį.
9. Jungiamąja mova prijunkite kreipiamąjį kabelį prie kontūro kabelio:



- a) Sukiškite 2 kontūro kabelio galus ir gido kabelio galą į jungiamąją movą.

Pasižymėkite: Įsitinkinkite, kad kabelių galus matote pro skaidrią jungiamosios movos dalį.

- b) Pastumkite jungties dangtelį replėmis, kad prijungtumėte laidas prie jungties.



10. Pritvirtinkite gido kabelį prie žemės kuoliukais arba užkaskite jį į žemę. Žr. *Kabelio padėties nustatymas naudojant kuoliukus psl. 17* arba *Kontūro kabelio ar gido kabelio užkasimas psl. 18*.
11. Prijunkite įkrovimo stotį prie maitinimo lizdo.

3.6 Kabelio padėties nustatymas naudojant kuoliukus



PASTABA: Įsitinkinkite, kad kuoliukai prilaiko kontūro kabelį ir gido kabelį prie žemės.



PASTABA: Jeigu iš karto po kabelio pakojimo labai žemai pjaunate žolę, galite pažeisti kabelio izoliacinį sluoksnį. Dėl tokių pažeidimų kabelis nutrūks tik po kelių savaitių ar mėnesių.

1. Patieskite kontūro kabelį ir gido kabelį ant žemės.
2. Sudėkite kuoliukus ne daugiau kaip 100 cm / 40 col. atstumu vienas nuo kito.
3. Įkalkite kuoliukus į žemę plaktuku arba plastikine tvokle.

Pasižymėkite: Po kelių savaitių kabelis apaugs žole ir bus nebeatomas.

3.7 Kontūro kabelio ar gido kabelio užkasimas

- Pjaustytuvu arba tiesiu kastuvu iškaskite griovelį žemėje.
- Patieskite kontūro kabelį ir gido kabelį 1-20 cm / 0.4-8 col. gylyje.

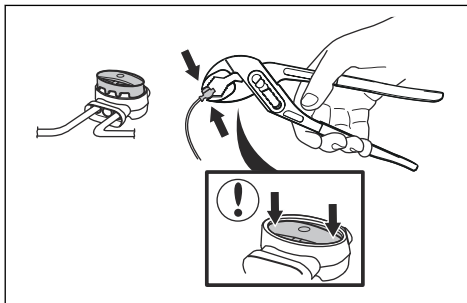
3.8 Kontūro kabelio ar gido kabelio prailginimas

Pasižymėkite: Prailinkite kontūro arba gido kabelį, jei jis per trumpas darbo zonai. Naudokite originalias atsargines dalis, pvz., jungiamąsias movas.

1. Atjunkote įkrovimo stotį nuo maitinimo lizdo.
2. Ten, kur būtina prailginti, nupjaukite kontūro arba gido kabelį metalo žirkėmis.
3. Prijunkite kabelį, kur reikia jį prailginti.
4. Įtaisykite kontūro ar gido kabelį naujoje vietoje.
5. Sukiškite kabelio galus į jungiamąją movą.

Pasižymėkite: Įsitinkite, kad kontūro ar gido kabelio galus matote pro skaidrią jungiamosios movos dalį.

6. Pastumkite jungties dangtelį replėmis, kad prijungtumėte laidus prie jungties.

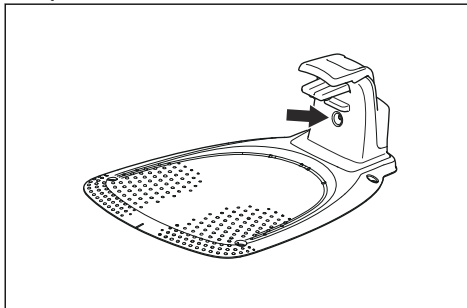


7. Įtaisykite kontūro ar gido kabelį naujoje vietoje naudodami kuoliukus.
8. Prijunkite įkrovimo stotį prie maitinimo lizdo.

3.9 Sumontavus gaminį

3.9.1 Įkrovimo stoties apžūra

1. Įsitinkite, kad indikatoriaus šviesos diodas ant įkrovimo stoties šviečia žaliai.



2. Jei indikatoriaus šviesos diodas nešviečia žaliai, patikrinkite instaliaciją. Žr. Įkrovimo stoties signalinė lemputė psl. 36 ir Įkrovimo stoties įrengimas psl. 16.

3.10 Gaminio nustatymas

Naudokite GARDENA Bluetooth® App gaminio nustatymams. Gamykliniai nustatymai taikomi beveik visoms darbo zonoms, tačiau nustatymus galima pritaikyti konkrečios darbo zonos sąlygoms.

3.10.1 Atsisiuntimas ir susiejimas su „GARDENA Bluetooth® App“

„GARDENA Bluetooth® App“ yra nemokama programėlė, skirta mobiliesiems įrenginiams. „GARDENA Bluetooth® App“ naudojama gaminio nustatymams atlikti ir gaminiiui valdyti. Sąveika su gaminiu nedideliu atstumu vadinama Bluetooth®. Patvirtinus gaminio ir programėlės sąsają, galima pasiekti meniu ir funkcijas būnant nedideliu atstumu (Bluetooth®).

1. Atsisiųskite „GARDENA Bluetooth® App“ į savo mobilųjį įrenginį.
2. Išjunkite gaminį ir vėl jį įjunkite.
3. Susiekite „GARDENA Bluetooth® App“ su gaminiu.

Pasižymėkite: Bluetooth® siejimo režimas būna aktyvus 3 minutes.

4. Įveskite PIN kodą naudodami gaminio mygtukus. Norėdami įvesti gamyklinį PIN kodą, spauskite šiuos mygtukus: **ON/OFF** (J./IŠJ.), **Park** (parkuoti), **Start** (paleisti) ir **Start/Schedule** (paleisti / grafikas). Žr. *PIN kodas psl. 21.*

3.10.2 Grafiko nustatymai



Galite nustatyti grafiką 3 skirtingomis procedūromis:

- Naudodami „GARDENA“ grafiko nustatymo pagalbos funkciją, įveskite savo darbo zonos plotą ir grafiko nustatymo vedlys pateiks taikytiną grafiką.
- Naudodami funkciją „Manual scheduling“ (rankinis grafiko nustatymas), nustatykite arba sureguliuokite grafiką rankiniu būdu.
- Naudodami mygtuką **Start/Schedule** (paleisti / grafikas) nustatykite kasdienį režimą, kuris aktyvinamas kiekvieną dieną dabartiniu laiku ir leidžia gaminiiui kasdien dirbti iki maksimalaus pjovimo laiko pabaigos. Žr. *Kaip nustatyti gaminio veikimo režimą „Main area“ (pagrindinė zona) ir kasdienį grafiką psl. 22.*



PASTABA: Nepjunkite vejos ilgiau nei reikia, kad apsaugotumėte gaminį ir nuo dėvėjimosi, o veją – nuo pažeidimų.

3.10.2.1 Įvertinkite reikiamą veikimo laiką.

Jei darbo zona yra mažesnė už didžiausią gaminio pajėgumą, reikia nustatyti grafiką, kad veja nebūtų per dažnai pjaunama ir kuo mažiau dėvėtųsi gaminys. Gaminiiui taikomas maksimalus pjovimo laikas kiekvieną dieną. Gaminio veikimo laiką galite nustatyti grafike. Veikimo laikas apima pjovimą, įkrovimo stoties ieškojimą ir įkrovimą. Veikimo laikas priklauso nuo daugelio veiksnių, pvz., darbo zonos išdėstymo, žolės augimo greičio, akumuliatoriaus amžiaus. Gaminiiui išdirbus maksimalų pjovimo laiką tą dieną, programėlėje parodomas pranešimas *Today's mowing complete* (šiandienos pjovimo darbai atlikti).

Tam tikroms darbo zonoms rekomenduojami veikimo laikai nurodyti toliau pateiktoje lentelėje. Jei rezultatai jūsų netenkina, pailginkite veikimo laiką.

Darbo zona, m ²	Rekomenduojamas veikimo laikas, h
250	4-5
500	10-11

3.10.3 „Starting points“ (pradžios taškai) ir „CorridorCut“ (koridoriaus pjovimas)

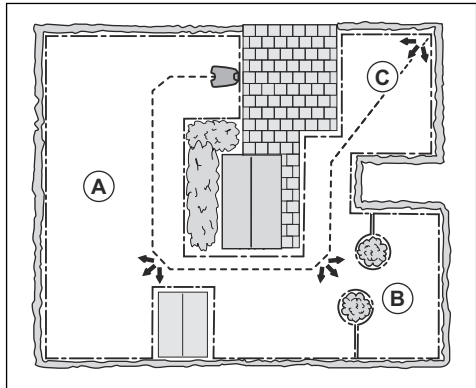
Jei darbo zonoje yra sričių, sujungtų siaurais pravažiavimais, gali būti naudingos *Starting points* (pradžios tašku) ir *CorridorCut* (koridoriaus pjovimo) funkcijos, kad veja būtų tolygiai pjaunama visose kiemo dalyse. Funkcija *Starting points* (pradžios taškai) naudojama gaminiiui valdyti nuotolinėse darbo zonos dalyse. *CorridorCut* funkcija naudojama pjauti siauram pravažiavimui. Šių funkcijų naudojimui turi būti įrengtas gido kabelis. Daugiausiai galima nustatyti 3 nuošalios zonas.

Naudojant *Starting points* (pradžios taškų) funkciją, gaminys pirmiausia seka gido kabeliu, o po tam tikro atstumo jį palieka ir pradeda pjauti veją.

A plotas, maždaug 50 %

B plotas, maždaug 30%

C plotas, maždaug 20%



Funkcija *CorridorCut* (koridoriaus pjovimas) tinkama pjauti siaurus pravažiavimus, kurių plotis 60 cm – 1.5 m / 2 col. – 4.9 pėd. Gaminio judėjimo kelias pritaikomas pravažiavimo pločiui padengti. *CorridorCut* (koridoriaus pjovimą) gaminys pradeda nustatytu atstumu nuo įkrovimo stoties. Gaminiiui pasiekus siauro pravažiavimo pabaigą, toliau veja pjaunama įprastai.

Pasižymėkite: Norint apsaugoti žolę nuo pažeidimų siaurame pravažiavime, GARDENA rekomenduojama nustatyti mažą procentinę *CorridorCut* (koridoriaus pjovimo) reikšmę.

Pagal gamyklinius nustatymus gaminys juda pagal gido kabelį 20 % laiko nuvažiuodamas 99 m / 325 pėd.

arba kol pasiekia jungtį su kontūro kabeliu. Likusį laiką gaminys pradeda pjauti žolę pradžios taške. Pagal gamyklinius nustatymus funkcija *CorridorCut* (koridoriaus pjovimas) yra išjungta.

3.10.4 Užvažiuavimo už kontūro funkcija

Gaminys priekiu užvažiuoja už kontūro tam tikru atstumu. Tada gaminys pavažiuoja atbuline eiga ir pakeičia kryptį. Gamyklinis nustatymas yra 32 cm / 12 col. Galite pasirinkti 20-35 cm / 8-14 col. atstumą.

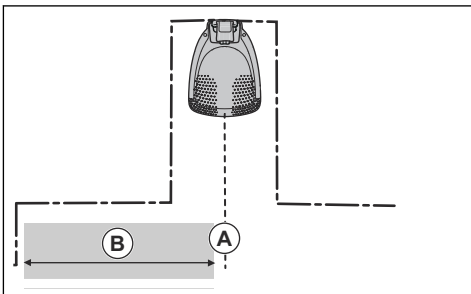
Pasižymėkite: Jei pakeisite atstumą, taikomą *Drive Past Wire* (užvažiuavimui už kontūro), šis atstumas kontūro kabelio atžvilgiu pasikeis visose darbo zonos dalyse.

3.10.5 Įkrovimo stoties pradžios taškas

Ši funkcija leidžia valdyti, kokiu atstumu robotas vejojant turi pavažiuoti atgal iš įkrovimo stoties prieš pradėdamas pjauti. Gamyklinis nustatymas yra 60 cm / 2 pėd.

Pasižymėkite: Gaminys seka gido kabelį ir keliauja nuo įkrovimo stoties iki pradžios taško. Palikite kuo mažesnę atstumą iki pradžios taško, kad sumažintumėte pravežų susiformavimo vejoje riziką.

Jei įkrovimo stotį statote nedidelio ploto ribotoje erdvėje, pvz., tarp gėlių lysvių, pradžios tašką nustatykite mažiausiai 60 cm / 2 pėd. atstumu iki kontūro kabelio.



A) Pradžios taškas

B) Mažiausias atstumas 60 cm / 2 pėd. (statmenai gido kabeliui).

3.10.6 „SensorControl“ funkcija



SensorControl automatiškai reguliuoja žolės pjovimo laiką atsižvelgiant į žolės augimą. Gaminio neleidžiama eksploatuoti ilgiau, negu nustatyta veikimo grafiko

nustatymuose. Galite nustatyti gaminui žolės pjovimo dažnumą naudodami funkciją *SensorControl*. Galima rinktis 3 dažnumo lygius: *Low* (mažas) *Mid* (vidutinis) *High* (didelis). Kuo didesnis dažnumas, tuo jautresnis žolės augimui gaminys. Tai reiškia, kad jei žolė auga greitai, gaminys gali dirbti ilgiau.

Pasižymėkite: Naudojant *SensorControl* rekomenduojama funkcijai *SensorControl* leisti pasiekti kuo daugiau darbo laiko. Neribokite darbo laiko labiau nei būtina. Taip pat patikrinkite, kad pjovimo diskas būtų švarus, o peiliai geros būklės.

Pirmoji eksploatacija dieną nustatoma pagal veikimo grafiko nustatymus. Gaminys visada užbaigia 1 pjovimo ciklą, o tada funkcija *SensorControl* parenka, ar gaminys toliau pjaus, ar ne. Pagal gamyklinius nustatymus ši funkcija yra išjungta.

Pasižymėkite: *SensorControl* funkcija nustatoma iš naujo, jeigu gaminys išjungiamas ilgesniam nei 50 val. tarpniui arba jeigu pasirenkama *Reset of all user settings* (atkurti visus gamyklinius nustatymus). *SensorControl* funkcija nėra paveikiama pasirinkus *Reset of schedule settings* (atkurti gamyklinius grafiko nustatymus).

3.10.7 Venkite susidūrimo su GARDENA roboto vejojantį korpusu

Jei esate įrengę GARDENA roboto vejojantį garažą⁴, gaminio ir vejojantį garažo dėvėjimasi sumažinsite pasirinkę funkciją *Avoid house collisions* (vengti susidūrimų su garažu). Pagal gamyklinius nustatymus ši funkcija yra išjungta.

Pasižymėkite: Jei pasirinkta funkcija *Avoid house collisions* (vengti susidūrimų su garažu), žolė aplink įkrovimo stotį gali būti nenupjauta.

3.10.8 Ekonominis režimas

Įjungtas *ECO mode* (ekonominis režimas) sustabdo signalą kontūro kabelyje, gido kabelyje ir įkrovimo sotyje, kai gaminys stovi ar krauna. Pagal gamyklinius nustatymus ši funkcija yra išjungta.

Pasižymėkite: Naudokite *ECO mode* (ekonominį režimą), kad sutaupytumėte energijos ir išvengtumėte sąveikos su kita įranga, pvz., klausos aparatais ar garažo durimis.

⁴ Galima įsigyti kaip priedą

Pasižymėkite: Norėdami rankiniu būdu įjungti gaminį darbo zonoje, prieš pašalindami gaminį iš įkrovimo stoties paspauskite mygtuką **STOP** (sustabdyti). Jei ne, gaminio negalima paleisti darbo srityje.

3.10.9 Šerkšno jutiklis

Jei kiemą dengia šerkšnas, smarkiai išauga rizika pakenkti žolei. Įjungus *Frost Sensor* (šerkšno jutiklį) gaminiai neleidžiama pajauti žolės, jei temperatūra nukrenta žemiau 5° C / 41° F. Pagal gamyklinius nustatymus ši funkcija yra išjungta.

Pasižymėkite: Šerkšno jutiklis yra važiuoklės viduje ir jo veikimas gali šiek tiek atsilikti nuo aplinkos temperatūros.

3.10.10 Naujas kontūro signalas

Kontūro signalas parenkamas atsitiktinai ir sukuria unikalų ryšį tarp gaminio ir įkrovimo stoties. Tik retais atvejais gali prireikti naujo signalo, pavyzdžiui, jeigu dvi gretimos instaliacijos naudoja labai panašius signalus. Norėdami kurti naują kontūro signalą, pastatykite gaminį į įkrovimo stotį.

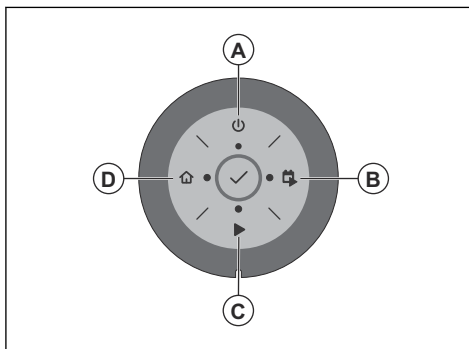
3.10.11 PIN kodas

PIN kodas yra 4 mygtukų kombinacija klaviatūroje. Gaminį naudojant pirmą kartą, būtina įvesti gamyklinį PIN kodą. PIN kodą galite pakeisti programėlėje „GARDENA Bluetooth® App“.

Pasižymėkite: PIN kodo kombinacijoje gali būti naudojami ir mygtukai **ON/OFF** (įjungti / išjungti), **Park** (parkuoti), **Start** (paleisti) bei **Start/Schedule** (paleisti / grafikas).

3.10.11.1 Kaip įvesti gamyklinį PIN kodą

1. Paspauskite mygtuką **ON/OFF** (įjungti / išjungti) (A).
2. Paspauskite mygtuką **Start/Schedule** (paleisti / grafikas) (B).
3. Paspauskite mygtuką **Start** (paleisti) (C).
4. Paspauskite mygtuką **Park** (parkuoti) (D).



3.10.12 „ZoneProtect“

Jei įdiegsite ZoneProtect priedą, turėsite įjungti gaminio ZoneProtect funkciją, kad gaminys galėtų aptikti ZoneProtect priedą.

3.10.13 Visų gamyklinių nustatymų atkūrimas

Naudokite šią funkciją norėdami grąžinti visus naudotojo nustatymus į gamyklinius.

Pasižymėkite: *PIN kodas, kontūro signalas ir pranešimai* nėra atkuriami pasirinkus *Reset all user settings* (atkurti visus gamyklinius nustatymus)

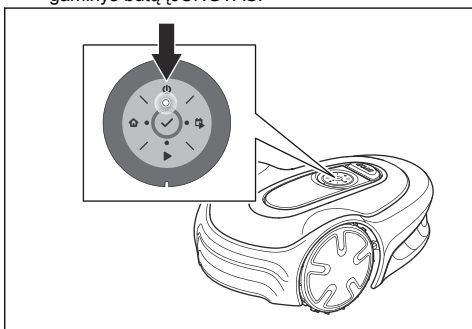
4 Naudojimas

4.1 Mygtuko ON/OFF (įjungti / išjungti) naudojimas



PERSPĖJIMAS: Prieš naudodami gaminį perskaitykite ir supraskite skyrių apie saugą.

- Nuspauskite mygtuką **ON/OFF** (įjungti / išjungti) ir palaikykite 3 sekundes, kad gaminys būtų ĮJUNGTAS. Įsitinkinkite, kad žalias šviesos diodo indikatorius įsijungė.
- Gaminys yra ĮJUNGTAS ir veikia energijos taupymo režimu, jei šviesos diodo indikatorius lemputė mirksi. Nuspauskite mygtuką **ON/OFF** (įjungti / išjungti) ir palaikykite 3 sekundes, kad gaminys būtų ĮJUNGTAS.



- Nuspauskite mygtuką **ON/OFF** (įjungti / išjungti) ir palaikykite 3 sekundes, kad gaminys būtų IŠJUNGTAS. Įsitinkinkite, kad LED indikatorius lemputė išsijungė.

Pasižymėkite: Gaminio negalima IŠJUNGTI, kai jis stovi įkrovimo stotyje.

4.1.1 Indikatoriaus lemputė

Indikatorių lemputės klaviatūroje rodo gaminio veikimo režimą; žr. *Šviesos diodo būsenos indikatorius ant klaviatūros psl. 9.*

4.2 Gaminio paleidimas

- Paspauskite mygtuką **ON/OFF** (įjungti / išjungti) ir palaikykite 3 sekundes.
- Naudodami klaviatūros mygtukus įveskite PIN kodą ir paspauskite mygtuką **OK** (gerai). Žr. *PIN kodas psl. 21.*
- Pasirinkite veikimo režimą. Žr. *Darbo režimai psl. 22.*

Pasižymėkite: Pirmąsias savaites po montavimo pjaunant žolę skleidžiamo garso lygis gali būti aukštesnis nei numatyta. Gaminiumi kurį laiką papjovus žolę skleidžiamo garso lygis gerokai sumažėja.

4.3 Darbo režimai

Galimi toliau nurodyti veikimo režimai:

- „Main area“ (pagrindinė zona)
- „Secondary area“ (antrinis plotas)
- Parkavimas
- Parkavimas / grafikas
- Nepaisyti grafiko
- Pasirinktojo ploto pjovimas

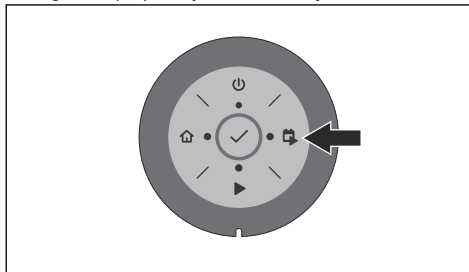
4.3.1 Pagrindinis plotas

Pagrindinė zona – įprastinis veikimo režimas, kai gaminys pjauna žolę ir yra įkraunamas automatiškai.

4.3.1.1 Kaip nustatyti gaminio veikimo režimą „Main area“ (pagrindinė zona)

Tai gali būti nustatyta programėlės darbalaukyje arba naudojant gaminio klaviatūrą:

- Paspauskite mygtuką **STOP** (sustabdyti).
- Paspauskite mygtuką **Start/Schedule** (paleisti / grafikas) ir palaikykite 1 sekundę.



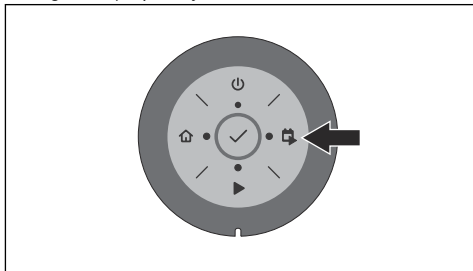
- Paspauskite mygtuką **OK** (gerai).

Pasižymėkite: Jei nėra nustatyto grafiko, bus nustatytas kasdienis grafikas. Grafikas bus aktyvinamas kiekvieną dieną dabartiniu laiku ir leis gaminiumi kasdien dirbti iki maksimalaus pjovimo laiko pabaigos.

4.3.1.2 Kaip nustatyti gaminio veikimo režimą „Main area“ (pagrindinė zona) ir kasdienį grafiką

Galite nustatyti grafiką, kuris aktyvinamas kasdien dabartiniu laiku, kad gaminys kiekvieną dieną dirbtų iki maksimalaus pjovimo laiko pabaigos. Tai gali būti nustatyta programėlės darbalaukyje arba naudojant gaminio klaviatūrą:

1. Paspauskite mygtuką **STOP** (sustabdyti).
2. Paspauskite mygtuką **Start/Schedule** (paleisti / grafikas) ir palaikykite 3 sekundes.



3. Paspauskite mygtuką **OK** (gerai).

4.3.2 Antrinis plotas

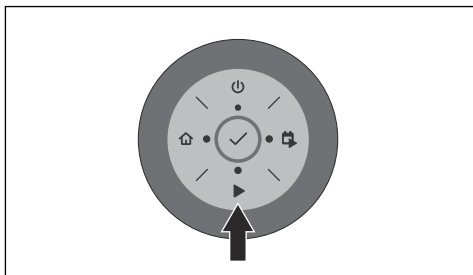
Norint pjauti antrinius plotus būtina pasirinkti režimą *antrinis plotas*. Gaminiai veikiant šiuo režimu, operatorius turi rankomis stumti gaminį tarp pagrindinės ir antrinės zonos. Gaminys pjauna žolę, kol išsikrauna akumulatorius. Akumulatorių išsikrovus, pastatykite gaminį į įkrovimo stotį, kad akumulatorius būtų įkrautas. Kai akumulatorius įkraunamas, gaminys pajuda iš įkrovimo stoties ir sustoja. Gaminys yra paruoštas darbui, tačiau pirmiausia jam reikia operatoriaus patvirtinimo.

Pasižymėkite: Jei įkrovę akumulatorių norite pjauti pagrindinę zoną, pastatykite gaminį į įkrovimo stotį ir naudodami programėlę arba gaminio klaviatūrą pakeiskite veikimo režimą į *pagrindinė zona*.

4.3.2.1 Kaip nustatyti gaminio veikimo režimą „Secondary area“ (antrinis plotas)

Tai gali būti nustatyta programėlės darbalaukyje arba naudojant gaminio klaviatūrą:

1. Paspauskite mygtuką **STOP** (sustabdyti).
2. Paspauskite mygtuką **Start** (paleisti) ir palaikykite 3 sekundes.



3. Paspauskite mygtuką **OK** (gerai).

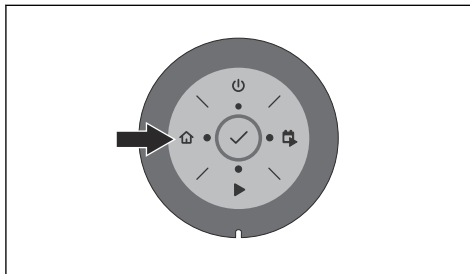
4.3.3 Parkavimas

Darbo režimas *stovėjimas* – šiuo atveju gaminys grįžta į stovėjimo įrenginį ir lieka stovėti tol, kol pasirenkamas kitas darbo režimas.

4.3.3.1 Pastatyti gaminį į stotelę

Tai gali būti nustatyta programėlės darbalaukyje arba naudojant gaminio klaviatūrą:

1. Paspauskite mygtuką **STOP** (sustabdyti).
2. Paspauskite mygtuką **Park** (statyti) ir palaikykite 3 sekundes.



3. Nuspauskite **GERAI** mygtuką.

Pasižymėkite: Norėdami pakeisti gaminio veikimo režimą, paspauskite mygtuką **STOP** (sustabdyti), kad gaminys persijungtų į tuščiąją eigą, tada nustatykite norimą veikimo režimą.

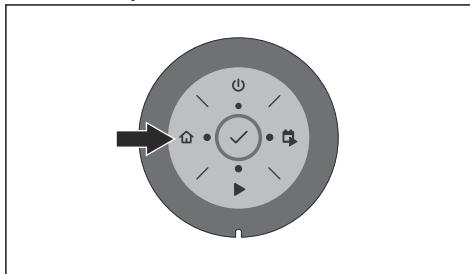
4.3.4 Parkavimas / grafikas

Darbo režimas *stovėjimas* / *veikimo grafikas* reiškia, kad gaminys grįžta į įkrovimo stotį, kur jis liks stovėti iki kito darbo pagal grafiką. Jei gaminys išdirbo maksimalų tos dienos pjovimo laiką, jis vėl pradės veikti ateinančią dieną. Žr. *Įvertinkite reikiamą veikimo laiką. psl. 19.*

4.3.4.1 Kaip pastatyti gaminį į stotelę ir vėl paleisti pagal kitą grafiką

Tai gali būti nustatyta programėlės darbalaukyje arba naudojant gaminio klaviatūrą:

1. Paspauskite mygtuką **STOP** (sustabdyti).
2. Paspauskite mygtuką **Park** (parkuoti) ir palaikykite 1 sekundę.



3. Nuspauskite **GERAI** mygtuką.

Pasižymėkite: Norėdami pakeisti gaminio veikimo režimą, paspauskite mygtuką **STOP** (sustabdyti), kad gaminys persijungtų į tuščiąją eigą, tada nustatykite norimą veikimo režimą.

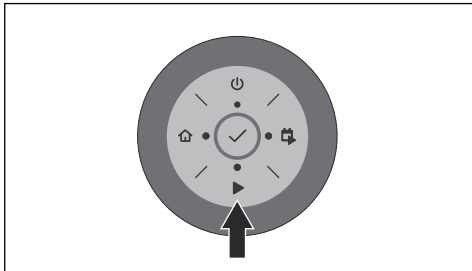
4.3.5 Nepaisyti grafiko

Pasirinkite *nepaisyti veikimo grafiko*, jei norite laikinai nepaisyti veikimo grafiko nustatymų. Veikimo grafiko nustatymų nepaisyti galima 3 valandas. Negalima nustatyti ilgesnio nei maksimalaus gaminio pjovimo laiko per dieną.

4.3.5.1 Kaip nepaisyti grafiko

Tai gali būti nustatyta programėlės darbalaukyje arba naudojant gaminio klaviatūrą:

1. Paspauskite mygtuką **STOP** (sustabdyti).
2. Paspauskite mygtuką **Start** (paleisti) ir palaikykite 1 sekundę.



3. Paspauskite mygtuką **OK** (gerai).

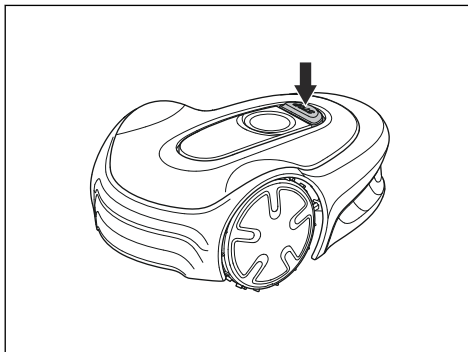
4.3.6 Pasirinktojo ploto pjovimas

Naudokite funkciją *Spot cutting* (pasirinktojo ploto pjovimas) norėdami greitai nupjauti žolę toje kiemo dalyje, kuri pjaunama rečiau. Turite rankiniu būdu perkelti gaminį į pasirinktą vietą. Šį veikimo režimą galima nustatyti tik programėlėje.

Nustačius pasirinktojo ploto pjovimą, gaminys pjauna žolę judėdamas spirale toje zonoje, kurioje buvo paleistas. Užbaigus pjovimą gaminys automatiškai persijungia į režimą *Main area* (pagrindinė zona) arba *Secondary area* (antrinis plotas).

4.4 Gaminio sustabdymas

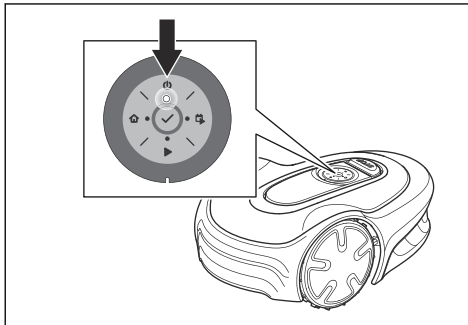
1. Ant gaminio paspauskite mygtuką **STOP** (sustabdyti).



Pasižymėkite: Paspaudus mygtuką **STOP** (sustabdyti), gaminys persijungia į tuščiąją eigą. Taip sustabdomas gaminys ir peilių variklis.

4.5 Gaminio IŠJUNGIMAS

1. Paspauskite mygtuką **STOP**.
2. Nuspauskite mygtuką **ON/OFF** (įjungti / išjungti) ir palaikykite 3 sekundes, kad gaminys būtų IŠJUNGTAS. Įsitikinkite, kad LED indikatorius lemputė išsijungė.



Pasižymėkite: Gaminio negalima IŠJUNGTI, kai jis stovi įkrovimo stotyje.

4.6 Akumulatoriaus įkrovimas



PERSPĖJIMAS: Gaminį įkraukite tik tam skirtame įkrovimo įrenginyje. Netinkamai naudojant galima patirti elektros smūgi, akumulatorius gali perkaisti arba iš jo gali pradėti sunktis korozinis skystis.

Pradėjus sunktis elektrolitui, skalaukite vandeniu, ir kreipkitės į gydytoją, jeigu elektrolito patenka į akis.

Jeigu gaminys yra naujas arba ilgesnį buvo laikytas sandėlyje, jo akumulatorius gali būti tuščias, todėl prieš naudojant gaminį būtina įkrauti jo akumulatorių. Įjungus režimą *Main area* (pagrindinė zona), gaminys automatiškai pasirenka įkrovimo ir pjovimo tarpsnius.

1. Paspauskite mygtuką **ON/OFF** (įjungti / išjungti), kad įjungtumėte gaminį.
2. Įstatykite gaminį kuo giliau į įkrovimo stotį. Įsitinkinkite, kad gaminys ir įkrovimo stotis yra sujungti. Patikrinkite kontaktus ir įkrovimo juosteles
Gaminio apžvalga psl. 7

4.7 Pjovimo aukščio reguliavimas



PASTABA: Naujai sumontavus, pirmosiomis savaitėmis pjovimo aukštį nustatykite į 3 pakopą, kad nebūtų pažeistas kontūro kabelis. Paskui galite kas savaitę nustatyti mažesnę pjovimo aukštį.

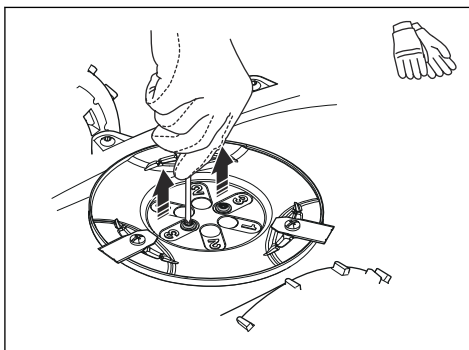
Galite rinktis iš 3 skirtingų pjovimo aukščio pakopų. Ant peilių disko pažymėta kiekviena pakopa. 1 pakopa atitinka mažiausią aukštį, 2 pakopa – vidutinį aukštį, o 3 pakopa leidžia pajuti didžiausiu aukščiu. Gamykloje nustatyta 3 pakopa.

4.7.1 Pjovimo aukščio reguliavimas



PERSPĖJIMAS: Mūvėkite apsaugines pirštines.

1. Paspauskite mygtuką **ON/OFF** (įjungti / išjungti) ir palaikykite 3 sekundes, kad gaminys būtų išjungtas.
2. Įsitinkinkite, kad gaminys išjungtas. Jeigu nešviečia mygtuko **ON/OFF** (įjungti / išjungti) indikatoriaus lemputė, gaminys yra išjungtas. Žr. *Šviesos diodo būsenos indikatorius ant klaviatūros psl. 9*.
3. Rankomis pakelkite viršutinį gaubtą laikrodžio rodyklės kryptimi ir nuimkite jį.
4. Nuimkite „Torx“ raktą, kuris pritvirtintas prie gaminio korpuso.
5. Apverskite gaminį.
6. Išsukite 2 varžtus ant peilių disko.
7. Pakelkite peilių diską.



8. Uždėkite peilių diską ant veleno. Pasirinkite pjovimo aukštį ir sulygiuokite 2 angas peilių diske su 2 veleno angomis.
9. Prisukite 2 peilių disko varžtus, kad pritvirtintumėte veleną prie pjovimo disko.
10. Vėl įdėkite „Torx“ raktą atgal į vietą ant gaminio korpuso.
11. Uždėkite ant gaminio viršutinį gaubtą.

5 Techninė priežiūra

5.1 Įvadas – techninė priežiūra



PERSPĖJIMAS: Prieš atlikdami gaminio priežiūros darbus išjunkite gaminį.



PERSPĖJIMAS: Mūvėkite apsaugines pirštines.

Norėdami užtikrinti geresnį veikimą ir ilgesnę eksploatacijos trukmę, reguliariai valykite gaminį ir keiskite nusidėvėjusias dalis.

Kai gaminys yra naujas, kiekvieną savaitę apžiūrėkite peilių diskus ir peilius. Jei susidėvimas nedidelis, kitą kartą peilių diskų ir peilių patikrą galite atlikti ilgesniais intervalais. Peilių diskus ir peilius tikrinkite dažniau, jei pastebimas didesnis nusidėvimas.

Svarbu, kad peilių diskas sukūptis lengvai ir peilių kraštai nebūtų pažeisti. Įprastas peilių eksploataavimo laikas – nuo 4 iki 7 savaičių. Žemiau nurodytos sąlygos gali sutrumpinti arba prailginti peilių eksploataavimo laiką:

- Darbo trukmės ir darbo zonos matmenys.
- Žolės ilgis ir storis.
- Dirvožemio, smėlio ir trąšų naudojimas.
- Objektai, pvz., kankorėžiai, įrankiai, akmenys ir šaknys, darbo zonoje.

Pasižymėkite: Pjovimo rezultatas gali būti nepatenkinamas, jei peiliai yra atšipę. Žr. *Peilių keitimas psl. 27* Kaip keisti peilius.

5.2 Gaminio valymas



PASTABA: Gaminio neplaukite aukšto slėgio plovimo aparatu. Valydami nenaudokite tirpiklių.

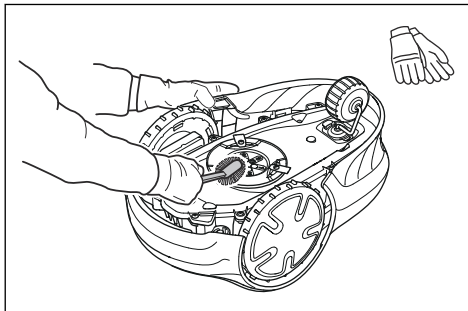
GARDENA rekomenduojame naudoti priemones iš specialaus valymo ir priežiūros rinkinio. Jei reikia daugiau informacijos, kreipkitės į GARDENA techninės priežiūros atstovą.

5.2.1 Važiuklės ir peilių disko valymas

Apžiūrėkite pjovimo diską ir peilius kas savaitę.

1. Paspauskite mygtuką **STOP** (sustabdyti).
2. Nuspauskite mygtuką **ON/OFF** (įjungti / išjungti) ir palaikykite 3 sekundes, kad gaminys būtų **IŠJUNGTAS**. Įsitinkinkite, kad ant klaviatūros esantis LED indikatorius užgeso.

3. Paverskite gaminį ant šono.
4. Įsitinkinkite, kad peiliai nepažeisti ir peiliai bei peilių diskai gali laisvai sukstis.
5. Peilių diską ir važiuoklę valykite šepetėliu ir plaukite tekančio vandens srove.



5.2.2 Ratų valymas

Gaminys šlaituose neveikia patenkinamai, jei tarp ratų patenka žolės.

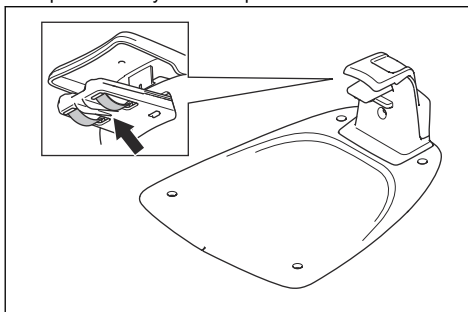
- Ratams valyti naudokite minkštą šepetėlį.

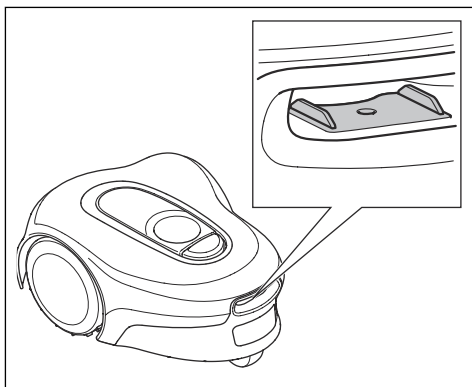
5.2.3 Gaminio korpuso valymas

- Gaminio korpusui valyti naudokite minkštą šluostę ir praskiestą muilo tirpalą.

5.2.4 Įkrovimo plokštelių ir kontaktinių plokštelių valymas

1. Įkrovimo plokšteles ir kontaktines plokšteles valykite smulkiu švitrininiu popieriumi.
2. Sutepkite įkrovimo plokšteles ir kontaktines plokšteles alyva arba tepalu.





5.2.5 Įkrovimo stoties valymas



PERSPĖJIMAS: Prieš atlikdami techninę priežiūrą arba valydami įkrovimo stotį ar maitinimo šaltinį, atjunkite maitinimo šaltinį nuo maitinimo lizdo.



PASTABA: Gaminio neplaukite nei aukšto slėgio plovimo įrenginiu, nei tekančiu vandeniu.

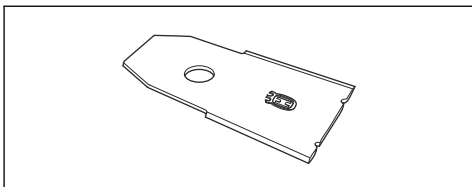
Pasižymėkite: Gaminys negali įvažiuoti į įkrovimo stotį, jei joje yra pašalinių objektų. Reguliariai valykite įkrovimo stotį.

- Pašalinkite žolę, šakeles ir kitus objektus iš įkrovimo stoties.

5.3 Peilių keitimas



PERSPĖJIMAS: GARDENA gali užtikrinti saugumą tik tuo atveju, jei naudojami GARDENA originalūs peiliai su įspaustu H raidės ir karūnos logotipu.



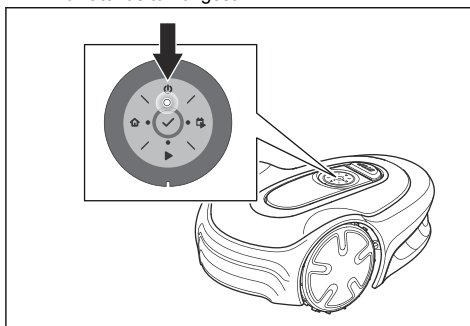
PERSPĖJIMAS: Keičiant peilius būtina pakeisti ir varžtus. Senieji varžtai

gali greitai nusidėvėti ir peiliai atsilaisvins sukeldami rimto sužeidimo pavojų.

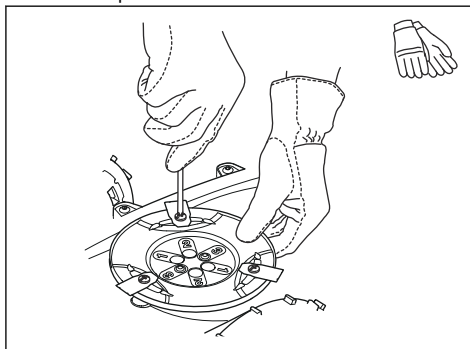
Pakeiskite susidėvėjusius ar pažeistus peilius, kad būtų užtikrintas darbo saugumas. Reguliariai keičiami peiliai leidžia pasiekti optimalių rezultatų ir sumažina energijos sąnaudas. Siekiant išlaikyti pjovimo sistemos balansą, tuo pačiu metu būtina pakeisti visus 3 peilius ir varžtus.

5.3.1 Diskų keitimas

1. Paspauskite mygtuką **STOP** (sustabdyti).
2. Nuspauskite mygtuką **ON/OFF** (įjungti / išjungti) ir palaikykite 3 sekundes, kad gaminys būtų **IŠJUNGTAS**. Ant klaviatūros esantis LED indikatorius turi užgesti.



3. Padėkite gaminį ant minkšto ir švaraus paviršiaus peilių disku į viršų.
4. Išsukite 3 kiekvieno pjovimo disko varžtus ir išimkite peilius.



5. Pritvirtinkite naujus peilius ir varžtus.
6. Patikrinkite, ar peiliai gali laisvai sukstis.

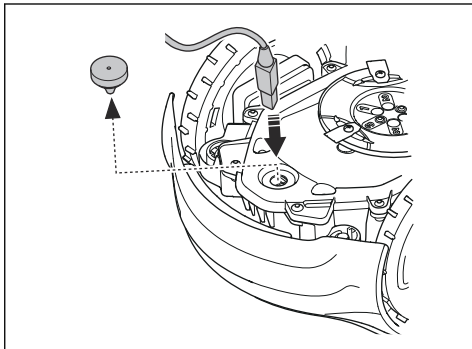
5.4 Programinės aparatinės įrangos atnaujinimas

Jei techninę priežiūrą atlieka GARDENA atstovas, jis pasirūpina, kad į gaminį būtų atsiųsti galimi programinės aparatinės įrangos atnaujinimai. GARDENA roboto

vejąpovės savininkai gali naujinti programinę aparatinę įrangą, jei ją suaktyvina GARDENA. Tokiu atveju bus pranešta registruotiems naudotojams.

5.4.1 Programinės aparatinės įrangos naujinimas

1. Išimkite guminį kaištį.
2. Prijunkite USB spausdintuvo laidą (USB A ir USB B jungtys) prie gaminio ir savo kompiuterio USB spausdintuvo laidą galima įsigyti kaip priedą.



3. Eikite į svetainę www.gardena.com, kurioje rasite programinės aparatinės įrangos atnaujinimo įrankį. Atsisiųskite jį ir vykdykite pateikiamus nurodymus.
4. Ištraukite USB spausdintuvo laidą.
5. Įkiškite guminį kaištį ir įsitinkinkite, kad jis visiškai sandariai įsitvirtino savo vietoje.



PASTABA: Būtina patikrinti guminio kaiščio sandarumą, kad į vidų nepatektų drėgmė.

5.5 „GARDENA Bluetooth® App“ atnaujinimas

„GARDENA“ reguliariai atnaujinama „GARDENA Bluetooth® App“. Atnaujinkite programėlę „App Store“ arba „Google Play“, kad visada turėtumėte naujausią versiją.

5.6 Akumuliatorius



PASTABA: Prieš sandėliuodami gaminį, visiškai įkraukite akumuliatorių. Akumuliatoriaus neįkrovus iki galo, jis gali sugesti.

Jeigu gaminys tarp įkrovimų veikia trumpiau nei įprasta, tai reiškia, kad akumuliatorius paseno. Pakeiskite akumuliatorių, kad gaminio veikimo laikas pailgėtų.

Pasižymėkite: Akumuliatoriaus eksploataavimo trukmė priklauso nuo sezono trukmės ir gaminio darbo valandų skaičiaus per parą. Jeigu darbo sezonas ilgas arba gaminys kasdien ilgai veikia, akumuliatorių reikės keisti dažniau.

5.6.1 Akumuliatoriaus išėmimas ir keitimas

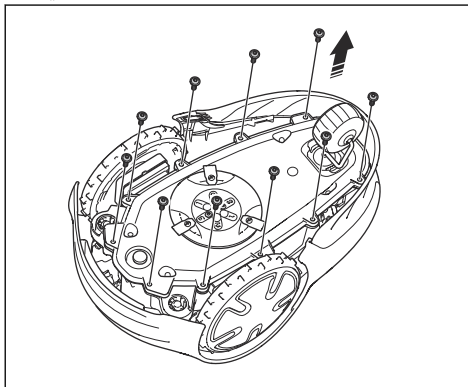


PERSPĖJIMAS: Mūvėkite apsaugines pirštines.



PASTABA: Nelieskite mikroschemų plokščių.

1. Paspauskite mygtuką **ON/OFF** (įjungti / išjungti) ir palaikykite 3 sekundes, kad gaminys būtų išjungtas.
2. Įsitinkinkite, kad gaminys išjungtas. Jeigu nešviečia mygtuko **ON/OFF** (įjungti / išjungti) indikatorius lemputė, gaminys yra išjungtas. Žr. *Šviesos diodo būsenos indikatorius ant klaviatūros psl. 9.*
3. Apverskite gaminį. Padėkite gaminį ant minkšto ir švaraus paviršiaus, kad jo nesubraižytumėte.
4. Atsukite 10 varžtų naudodami žvaigždinę galvutę „Torx 20“.

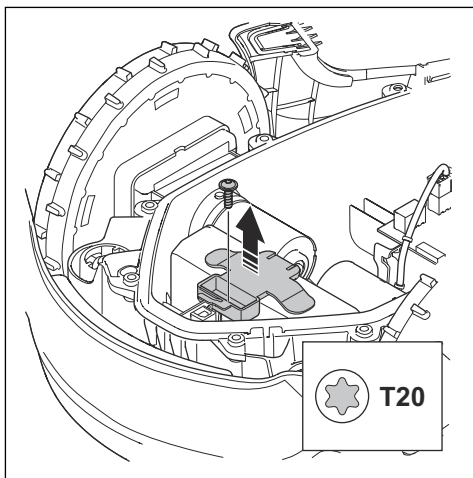


5. Atsargiai pakelkite apatinę važiuoklės dalį ir padėkite netoli viršutinės važiuoklės.

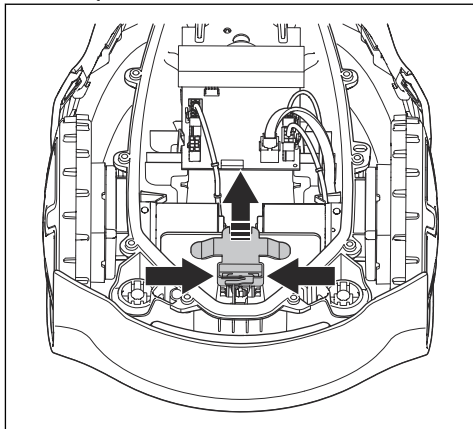


PASTABA: Būkite atsargūs – prie pagrindinės plokštės yra prijungtas laidas.

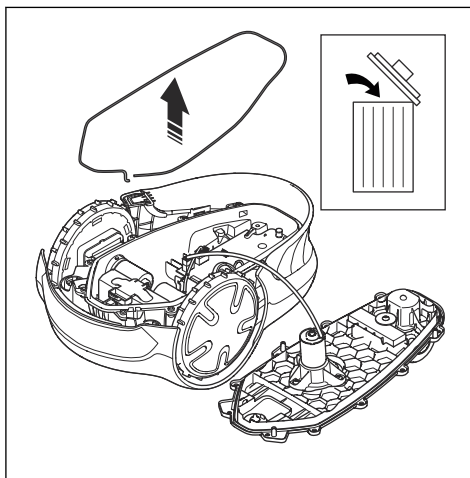
6. Išsukite akumuliatoriaus laikiklio varžtą.



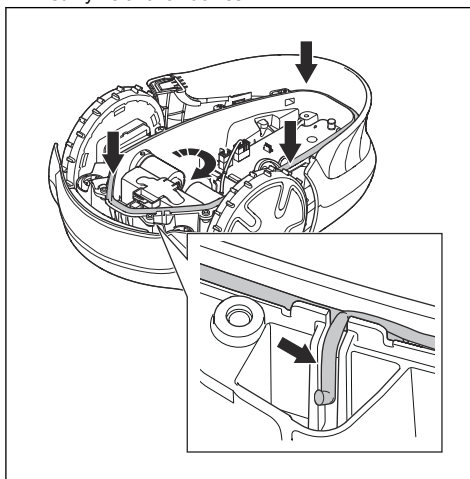
7. Atstumkite spausčius ir pakelkite akumuliatoriaus laikiklį.



8. Išimkite akumuliatorių.
 9. Atjunkite akumuliatoriaus laidą.
 10. Prijunkite laidą prie naujo akumuliatoriaus.
 11. Įstatykite naują akumuliatorių į reikiamą gaminio vietą.
 12. Sumontuokite akumuliatoriaus laikiklį ir prisukite varžtą.
 13. Nuimkite sandarinimo juostą nuo viršutinės važiuoklės.



14. Uždėkite naują viršutinės važiuoklės sandarinimo juostą. Vieną sandarinimo juostos galą sulgyjuokite su žyme ant važiuoklės.



PASTABA: Naudokite 5 mm sandarinimo juostą. Naudojant netinkamų matmenų sandarinimo juostą arba neteisingai ją uždėjus kyla protėkio pavojus.

15. Apjuoskite sandarinimo juostą aplink apatinę važiuoklę pagal laikrodžio rodyklę.
 16. Kitą sandarinimo juostos galą uždėkite ant pirmojo galo ir prakiškite pro kanalą.
 17. Užfiksuokite sandarinimo juostą laikiklyje.
 18. Uždėkite viršutinę važiuoklę ir priveržkite 10 varžtų su „Torx 20“ (veržimo sukimo momentas 1,8 Nm).

5.7 Techninė priežiūra pasibaigus sezonui

Prieš sandėliuodami gaminį žiemos sezonui, nugabenkite jį į GARDENA techninės priežiūros centrą. Reguliari prieš žiemą atliekama techninė priežiūra – tinkamas būdas išlaikyti gerą gaminio būseną ir užtikrinti geriausias sąlygas naujam sezonui be jokių trukdžių.

Techninė priežiūra paprastai apima:

- Nuodugnų korpuso, važiuoklės, pjovimo disko ir visų kitų judančių dalių nuvalymą.
- Gaminio funkcijų ir sudedamųjų dalių išbandymą.
- Dylančių detalių, pvz., peilių ir guolių patikrinimą ir pakeitimą.
- Gaminio akumulatoriaus talpos išbandymą, taip pat rekomendaciją jį pakeisti, jeigu būtina.
- Jeigu prieinama nauja programinė aparatinė įranga, gaminys yra naujinamas.

6 Gedimai ir jų šalinimas

6.1 Įvadas – gedimų šalinimas

Šiame skyriuje rasite informacijos ir pagalbos gaminio gedimo ar suprastėjusio veikimo atvejais. Daugiau informacijos ir DUK (dažnai užduodamų klausimų) skiltį galite rasti svetainėje www.gardena.com.

6.2 Klaidų pranešimai

Toliau lentelėje pateikti programėlėje rodomi klaidų pranešimai. Jei dažnai rodomas tas pats pranešimas, kreipkitės į savo GARDENA atstovą.

Pranešimas	Priežastis	Veiksmas
<i>Kairiojo / dešiniojo rato variklis užblokuotas</i>	Žolė ar kitas pašalinis objektas apsvyniojo aplink varantįjį ratą.	Pašalinkite žolę ar kitą objektą.
<i>Užblokuota pjovimo sistema</i>	Žolė ar kitas pašalinis daiktas apsvyniojo aplink pjovimo diską.	Pašalinkite žolę ar kitą objektą.
	Peilių diską apsėmė vanduo.	Perkelkite gaminį ir neleiskite vandeniui kauptis darbo zonoje.
	Žolė yra per aukšta.	Prieš instaliuodami gaminį nupjaukite žolę. Įsitinkinkite, kad žolė yra ne aukštesnė nei 4 cm / 1.6 col.
<i>Įstrigo</i>	Gaminys susidūrė su kliūtimis ir įstrigo mažoje teritorijoje.	Pašalinkite kliūtis arba nutieskite aplink kliūtį kontūro kabelį, kad padarytumėte saulę. Žr. <i>Salos kūrimas psl. 14.</i>
<i>Už darbinės teritorijos ribų</i>	Kontūro kabelio dalis eina skersai kitos kontūro kabelio dalies įkrovimo stoties link.	Patikrinkite, ar kontūro kabelis prijungtas teisingai.
	Kontūro kabelis per arti darbo zonos krašto.	Įsitinkinkite, kad kontūro kabelis tinkamai nutiestas. Žr. <i>Kontūro kabelio tiesimas psl. 17.</i>
	Per didelis darbo zonos nuolydis ties kontūro kabeliu.	
	Kontūro kabelis apjuostas netinkama kryptimi aplink salelę.	
	Metaliniai objektai netoliese, pvz., tvoros, plieninė armatūra ar požeminiai kabeliai, sukelia trukdžius kontūro kabelio signalui.	Perkelkite kontūro kabelį.
	Gaminys negali aptikti tinkamo kontūro signalo dėl trukdžių, kuriuos sukelia netoliese instaliuotas kitas gaminys.	Pastatykite gaminį į įkrovimo stotį ir sukurkite naują kontūro signalą.

Pranešimas	Priežastis	Veiksmas
<i>Akumulatorius išsikrovęs</i>	Gaminys neranda įkrovimo stoties.	Į kitą vietą perkelkite gido kabelį. Žr. <i>Norėdami patikrinti gido kabelį: psl. 17.</i>
	Baigiasi akumulatoriaus naudojimo laikas.	Pakeiskite akumuliatorių. Žr. <i>Akumuliatorius psl. 28.</i>
	Sugedusi įkrovimo stoties antena.	Patikrinkite, ar įkrovimo signalizavimo lemputė mirksi raudona spalva. Žr. <i>Įkrovimo stoties signalinė lemputė psl. 36.</i>
	Gaminio įkrovimo plokštelės arba įkrovimo stoties kontaktinės plokštelės pažeistos korozijos.	Nuvalykite įkrovimo plokšteles ir kontaktines plokšteles. Žr. <i>Įkrovimo plokštelių ir kontaktinių plokštelių valymas psl. 26.</i> Jeigu problemos išspręsti nepavyksta, kreipkitės į GARDENA techninės priežiūros atstovą.
<i>Neteisingas PIN kodas</i>	Įvestas neteisingas PIN kodas.	Įveskite teisingą PIN kodą. Jei nežinote teisingo PIN kodo, eikite į www.gardena.com , kad gautumėte informaciją apie tai, kaip gauti PIN kodą, arba kreipkitės į savo GARDENA atstovą.
<i>Nevažiuoja</i>	Gaminys kažkur užkliuvo ar įstrigo ir pradėjo slysti.	Išlaisvinkite gaminį ir pašalinkite problemos priežastį. Jeigu taip atsitiko dėl šlapios žolės, palaukite, kol ji išdžius.
	Darbo zonoje yra status šlaitas.	Status šlaitai turi būti izoliuoti. Žr. <i>Tyrimas, kur tiesti kontūro kabelį psl. 12.</i>
	Gido kabelis nenuiestas šlaitu įstrižai.	Įsitikinkite, kad gido kabelis nutiestas šlaitu įstrižai. Žr. <i>Tyrimas, kur tiesti gido kabelį psl. 15.</i>
<i>Wheel motor overloaded, left/right (kairiojo / dešiniojo rato variklis perkrautas)</i>	Žolė ar kitas pašalinis objektas apsvyriniojo aplink varantįjį ratą.	Pašalinkite žolę ar kitą objektą nuo varančiojo rato.
<i>Baterijos gyvavimo ciklas baigiasi. Susidūrimo jutiklio problema</i>	Gaminio priekiniai ratai užblokuoti.	Išlaisvinkite gaminį ir pašalinkite problemos priežastį. Jeigu problemos išspręsti nepavyksta, kreipkitės į GARDENA techninės priežiūros atstovą.
<i>Įkrovimo stotis užblokuota</i>	Blogas kontaktas tarp gaminio įkrovimo plokštelių ir įkrovimo stoties kontaktinių plokštelių. Gaminio įkrovimas nepavyko keletą kartų iš eilės.	Pastatykite gaminį įkrovimo stotyje ir įsitikinkite, kad įkrovimo plokštelės ir kontaktinės plokštelės tinkamai kontaktuoja.
	Pašalinis objektas neleidžia gaminiai įvažiuoti į įkrovimo stotį.	Pašalinkite kliūtį.
	Įkrovimo stotis pasvirusi arba sulinkusi.	Pastatykite pagrindo plokštę ant lygaus paviršiaus.
	Netinkamai nutiestas gido kabelis.	Tinkamai nutieskite gido kabelį. Žr. <i>Norėdami patikrinti gido kabelį: psl. 17.</i>
<i>Įstrigo įkrovimo stotyje</i>	Pašalinis objektas neleidžia gaminiai išvažiuoti iš įkrovimo stoties.	Pašalinkite kliūtį.
<i>Apverstas</i>	Gaminys netinkamoje padėtyje; gaminys pernelyg pasviręs arba apviręs.	Pastatykite gaminį tinkamoje padėtyje.

Pranešimas	Priežastis	Veiksmas
<i>Pakeltas</i>	Gaminys buvo pakeltas, todėl įjungtas pakėlimo daviklis.	Patikrinkite, ar gaminio korpusas gali lengvai judėti aplink savo važiuoklę. Pašalinkite arba sukurkite saulelę aplink objektus, dėl kurių važiuoklė pakibo ore. Jeigu problemos išspręsti nepavyksta, kreipkitės į GARDENA techninės priežiūros atstovą.
<i>Dešiniojo / kairiojo rato variklio problema</i>	Žolė ar kitas pašalinis objektas apsvyniojo aplink varantįjį ratą.	Nuvalykite pačius ratus ir aplink ratus.
<i>Elektronikos problema</i>	Gaminyje kilo laikina su elektronika ar programine aparatine įranga susijusi problema.	Paleiskite gaminį iš naujo. Jeigu problemos išspręsti nepavyksta, kreipkitės į GARDENA techninės priežiūros atstovą.
<i>Priekinio / galinio kontūro jutiklio triktis</i>		
<i>Posvyrio jutiklio problema</i>		
<i>Laikina problema</i>		
<i>Nesuderinamas priedas</i>		
<i>Laikina akumulatoriaus problema</i>		
<i>Saugos funkcijos gedimas</i>		
<i>Įkrovimo sistemos triktis</i>	Ant įkrovimo plokštelių ir kontaktinių plokštelių yra korozijos arba purvo.	Paleiskite gaminį iš naujo. Nuvalykite gaminio įkrovimo plokšteles ir įkrovimo stoties kontaktines plokšteles.
	Gaminyje kilo laikina elektronikos ar programinės aparatinės įrangos problema.	Paleiskite gaminį iš naujo. Jeigu problemos nepavyksta išspręsti, kreipkitės į patvirtintą techninės priežiūros atstovą.
<i>Akumulatoriaus problema</i>	Gaminyje kilo laikina su akumulatoriumi ar programine aparatine įranga susijusi problema.	Paleiskite gaminį iš naujo. Jeigu problemos išspręsti nepavyksta, kreipkitės į GARDENA techninės priežiūros atstovą.
	Netinkamo tipo akumulatorius.	Naudokite gamintojo rekomenduojamus originalius akumulatorius.
<i>Akumulatoriaus temperatūra viršija ribas</i>	Akumulatoriaus temperatūra yra per didelė arba per maža darbu pradėti.	Akumulatoriaus temperatūra neatitinka darbinio diapazono ir įkrovimas / pjojimas sustabdytas. Įkrovimas / pjojimas bus atnaujintas, kai temperatūra nebeviršys darbinio diapazono ribų.
<i>Per didelė įkrovimo srovė</i>	Netinkamas arba sugedęs maitinimo blokas.	Paleiskite gaminį iš naujo. Jeigu problemos išspręsti nepavyksta, kreipkitės į GARDENA techninės priežiūros atstovą.

Pranešimas	Priežastis	Veiksmas
<i>Nėra kontūro signalo</i>	Neprijungtas maitinimo šaltinis arba žemosios įtampos laidas.	Jei nedega įkrovimo stoties būsenos šviesos diodo indikatorius, reiškia, jog jai neteikiamas maitinimas. Apžiūrėkite maitinimo lizdo jungtį ir liekamosios srovės įtaisą. Patikrinkite, ar žemosios įtampos kabelis prijungtas prie įkrovimo stoties.
	Pažeistas arba neprijungtas maitinimo šaltinis arba žemosios įtampos laidas.	Pakeiskite maitinimo šaltinį arba žemosios įtampos kabelį.
	Kontūro kabelis neprijungtas prie įkrovimo stoties.	Prijunkite kontūro kabelį prie įkrovimo stoties. Pakeiskite jungtis, jei yra pažeidimų. Žr. <i>Kontūro kabelio tiesimas psl. 17.</i>
	Pažeistas kontūro kabelis.	Patikrinkite įkrovimo stoties būsenos šviesos diodo indikatorius. Jei jis rodo, kad kontūro kabelis pažeistas, pakeiskite pažeistą atkarpą nauju kontūro kabeliu.
	Gaminys bandė įsijungti, tačiau jis yra neįkrovimo stotyje ir įjungtas <i>ECO</i> režimas.	Pastatykite gaminį įkrovimo stotyje, kad jį paleistumėte.
	Kontūro kabelio dalis eina skersai kitos kontūro kabelio dalies į salelę ir iš jos.	Nutieskite kontūro kabelį tinkama kryptimi aplink salelę. Žr. <i>Kontūro kabelio tiesimas psl. 17.</i>
	Gaminio ir įkrovimo stoties susiejimo problema.	Pastatykite gaminį į įkrovimo stotį ir sukurkite naują kontūro signalą. Žr. <i>Naujas kontūro signalas psl. 21.</i>
	Metaliniai objektai netoliese, pvz., tvoros, plieninė armatūra ar požeminiai kabeliai, sukelia trukdžius.	Perkelkite kontūro kabelį ir (arba) įrenkite salelių darbo zonoje, kad sustiprintumėte signalą.
Gaminys yra per toli nuo kontūro kabelio.	Nutieskite kontūro kabelį taip, kad visos darbo zonos sritys būtų nutolusios nuo kontūro kabelio ne daugiau kaip 15 m / 50 pėd. atstumu.	
<i>Robotas vejąplovė pasviręs</i>	Gaminys pasviręs daugiau nei maksimalus kampas.	Perkelkite gaminį į lygią vietą.

6.3 Informaciniai ir įspėjimo pranešimai

Toliau lentelėje pateikti programėlyje rodomi informaciniai pranešimai. Jei dažnai rodomas tas pats pranešimas, kreipkitės į savo GARDENA atstovą.

Pranešimas	Priežastis	Veiksmas
<i>Nustatymai atkurti</i>	Atliktas <i>Reset all user settings</i> (visų gamyklinių nustatymų atkūrimas).	Įprastas gaminio veikimas.
<i>Zonos generat. problema</i>	ZoneProtect priedo akumuliatorius beveik išsikrovęs. ZoneProtect neveikia, kai akumuliatorius yra išsikrovęs. Gaminys gali pjauti vengtinioje zonoje, jei paleisite gaminį prieš įkraudami ZoneProtect.	Pastatykite gaminį ir prieš jį paleisdami įkraukite ZoneProtect priedą.
	ZoneProtect priedo temperatūra yra aukštesnė nei maksimali riba ir yra išjungta.	Padėkite gaminį nuo saulės apsaugotoje vietoje. Prieš paleisdami gaminį leiskite sumažėti ZoneProtect priedo temperatūrai.
<i>Gido kabelis nerastas</i>	Gido kabelis neprijungtas prie įkrovimo stoties.	Prijunkite gido kabelį prie įkrovimo stoties. <i>Žr. Norėdami patikrinti gido kabelį: psl. 17.</i>
	Pažeistas gido kabelis.	Pakeiskite pažeistą atkarpą nauju gido kabeliu.
	Gido kabelis neprijungtas prie kontūro kabelio.	Tinkamai prijunkite gido kabelį prie kontūro kabelio. <i>Žr. Norėdami patikrinti gido kabelį: psl. 17.</i>
<i>Loop signal created (sukurtas kontūro signalas)</i>	Kontūro signalas pakeistas nauju.	Įprastas gaminio veikimas.
<i>Reikalingas rankinis įkrovimas</i>	Gaminys nustatytas veikti darbo režimu <i>antrinė zona</i> .	Pastatykite gaminį įkrovimo stotyje.
<i>Sekantis startas hh:mm</i>	Veikimo grafiko nustatymas neleidžia gaminiumi dirbti.	Pakeiskite veikimo grafiko nustatymus. <i>Žr. Įvertinkite reikiamą veikimo laiką. psl. 19.</i>
	Gaminys išdirbo maksimalų dienos pjovimo laiką.	Įprastas gaminio veikimas.
<i>Šiandienos pjovimo darbai atlikti</i>	Gaminys išdirbo maksimalų dienos pjovimo laiką.	Įprastas gaminio veikimas. <i>Žr. Parkavimas / grafikas psl. 23.</i>
<i>Sujungimas NEPAKEISTAS</i>	Kontūro signalas nebuvo pakeistas, nes įvyko klaida.	Keletą kartų pabandykite sukurti kontūro signalą pasirinkę <i>New loop signal</i> . <i>Žr. Naujas kontūro signalas psl. 21.</i> Jeigu problemos išspręsti nepavyksta, kreipkitės į GARDENA techninės priežiūros atstovą.

6.4 Įkrovimo stoties signalinė lemputė

Tinkamai atlikus instaliaciją, žalia įkrovimo stoties signalizavimo lemputė turi šviesti ištisai arba mirksėti. Priešingu atveju vykdykite toliau lentelėje pateiktus trikčių šalinimo nurodymus.

Jei reikia daugiau informacijos, kreipkitės į GARDENA techninės priežiūros atstovą.

Šviesa	Priežastis	Veiksmas
Pastovi žalia šviesa	Gerai signalai	Įprastas gaminio veikimas.
Mirksinti žalia šviesa	Signalai geri ir įjungtas <i>ECO</i> režimas.	Įprastas gaminio veikimas. Žr. <i>Ekonominis režimas psl. 20.</i>
Mirksinti mėlyna šviesa	Kontūro kabelis neprijungtas prie įkrovimo stoties.	Įsitinkite, kad kontūro kabelis tinkamai įrengtas įkrovimo stotyje. Žr. <i>Kontūro kabelio tiesimas psl. 17.</i>
	Pažeistas kontūro kabelis.	Raskite pažeistą vietą. Pakeiskite pažeistą atkarpą nauju kontūro kabeliu.
Mirksintis geltonas diodas	Gido kabelis neprijungtas prie įkrovimo stoties.	Įsitinkite, kad gido kabelis tinkamai įrengtas įkrovimo stotyje. Žr. <i>Norėdami patikrinti gido kabelį; psl. 17</i>
	Pažeistas gido kabelis.	Raskite pažeistą vietą. Pakeiskite pažeistą atkarpą nauju gido kabeliu.
Mirksinti raudona šviesa	Įkrovimo stoties antenos signalo trukdžiai.	Pasikonsultuokite su GARDENA techninės priežiūros atstovu.
Šviečiantis raudonas diodas	Grandinės plokštės triktis arba netinkamas maitinimo šaltinis įkrovimo stotyje. Klaidą turi pašalinti GARDENA techninės priežiūros atstovas.	Pasikonsultuokite su GARDENA techninės priežiūros atstovu.

6.5 Požymiai

Jeigu jūsų gaminys neveikia kaip įprasta, vadovaukitės požymių nustatymo lentele, pateikta toliau. Jei nepavyksta rasti gedimo priežasties, kreipkitės į GARDENA techninės priežiūros atstovą.

Požymiai	Priežastis	Veiksmas
Robotui veėjapjovei nepavyksta prisijungti.	Gido kabelis nenustietas tiesia linija ir tinkamu atstumu nuo įkrovimo stoties.	Patikrinkite įkrovimo stoties instaliaciją. Žr. <i>Įkrovimo stoties įrengimas psl. 16.</i>
	Gido kabelis nebuvo įkištas į angą, esančią įkrovimo stoties pade.	Įsitinkinkite, kad gido kabelis nutiestas tiesia linija ir įkištas į angą, esančią įkrovimo stoties pade. Žr. <i>Norėdami patikrinti gido kabelį: psl. 17.</i>
	Įkrovimo stotis nėra pastatyta ant lygaus paviršiaus.	Padėkite įkrovimo stotį ant lygaus, horizontalaus paviršiaus. Žr. <i>Tyrimas, kur statyti įkrovimo stotį psl. 11.</i>
Gaminys dirba netinkamu laiku.	Neteisingi veikimo pradžios ir pabaigos laikai.	Pakeiskite veikimo grafiko nustatymus. Žr. <i>Įvertinkite reikiamą veikimo laiką. psl. 19.</i>
Gaminys vibruoja	Pjovimo sistema nesubalansuota dėl pažeistų peilių.	Patikrinkite peilius ir varžtus, jei reikia, pakeiskite juos. Žr. <i>Peilių keitimas psl. 27.</i>
	Pjovimo sistema nesubalansuota, nes toje pačioje padėtyje yra per daug peilių.	Patikrinkite, ar prie kiekvieno varžto pritvirtinta po vieną peilį.
	Gaminyje naudojami skirtingo storio peiliai.	Patikrinkite peilių storį, ir, jei reikia, pakeiskite.
	Netinkamai įtaisytas pjovimo diskas.	Įsitinkinkite, kad pjovimo disko varžtai tinkamai priveržti.
Gaminys veikia, tačiau jo peilių diskas nesisuka.	Gaminys ieško įkrovimo stoties arba juda į pradžios tašką.	Įprastas gaminio veikimas. Pjovimo diskas nesisuka, kai gaminys ieško įkrovimo stoties.
Tarp įkrovimų gaminys veikia trumpiau negu įprastai.	Peilių diską užblokavo žolė ar kitas pašalinis objektas.	Nuimkite ir išvalykite pjovimo diską. Žr. <i>Važiuklės ir peilių disko valymas psl. 26.</i>
	Akumuliatoriaus gyvavimo ciklas baigiasi.	Pakeiskite akumuliatorių. Žr. <i>Akumuliatorius psl. 28.</i>
	Atšipę peiliai. Žolei pjauti reikia daugiau energijos.	Peilių keitimas. Žr. <i>Peilių keitimas psl. 27.</i>
Pjovimo ir įkrovimo trukmė trumpesnė negu įprastai.	Akumuliatoriaus gyvavimo ciklas baigiasi.	Pakeiskite akumuliatorių. Žr. <i>Akumuliatorius psl. 28.</i>
Veėjapjovė įkrovimo stotyje laikoma valandomis.	Gaminys išdirbo maksimalų dienos pjovimo laiką.	Įprastas gaminio veikimas. Žr. <i>Įvertinkite reikiamą veikimo laiką. psl. 19.</i>
	Paspaustas mygtukas STOP (sustabdyti).	Įveskite PIN kodą ir paspauskite mygtuką OK (gerai). Paspauskite mygtuką Start (paleisti).
	Įjungtas pastatymo režimas.	Pakeiskite veikimo režimą. Žr. <i>Darbo režimai psl. 22.</i>
	Gaminys neveikia, jei akumuliatoriaus temperatūra per aukšta arba per žema.	Pasirūpinkite, kad įkrovimo stotis būtų įrengta nuo saulės apsaugotoje vietoje.

Požymiai	Priežastis	Veiksmas
Netolygiai pjaunama.	Gaminys per dieną veikia mažą skaičių valandų.	Pailginkite pjovimo laiką. Žr. <i>[vertinkite reikiamą veikimo laiką. psl. 19.</i>
	Dėl darbo zonos formos reikia sureguliuoti nustatymus dalyje <i>Starting points</i> (pradžios taškai), kad būtų pasiektos visos darbo zonos sritys.	Pakeiskite nustatymus, susijusius su tam tikrų sričių pjovimo pradžia ir dažnumu. Žr. „ <i>Starting points</i> “ (pradžios taškai) ir „ <i>Corridor-Cut</i> “ (koridoriaus pjovimas) psl. 19.
	Per didelė darbo zona.	Sumažinkite darbo zonos dydį arba pailginkite grafiką. Žr. <i>[vertinkite reikiamą veikimo laiką. psl. 19.</i>
	Atšipę peiliai.	Pakeiskite visus peilius. Žr. <i>Peilių keitimas psl. 27.</i>
	Žolė per aukšta pagal pasirinktą pjovimo aukštį.	Padidinkite pjovimo aukštį, o žolei tapus trumpesnei, vėl jį sumažinkite.
	Prisikaupę žolės prie pjovimo disko arba variklio veleno.	Pašalinkite susikaupusią žolę ir išvalykite gaminį. Žr. <i>Gaminio valymas psl. 26.</i>
Akumulatoriaus įkrovos lygis aukštas, tačiau gaminys grįžta į įkrovimo stotį.	Kad neįstrigtų mažoje teritorijoje, gaminys juda palei gido kabelį įkrovimo stoties link.	[prastas gaminio veikimas.

6.6 Kabelio pažeidimo vietos nustatymas

Kabelio pažeidimai dažniausiai atsiranda dėl netyčinio fizinio kabelio pažeidimo, pvz., kai sklype vyksta darbai su kastuvu. Tose šalyse, kur žemė iššala, kabelį gali sugadinti ir žemėje judantys aštriabriauniai akmenys. Kabelis gali nutrūkti, jeigu įrengiant jis buvo labai įtemptas.

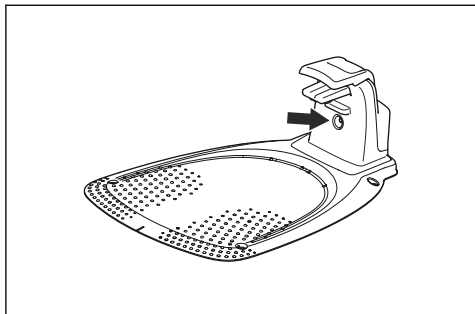
Jeigu iš karto po kabelio nutiesimo labai žemai pjaunate žolę, galite pažeisti kabelio izoliacinį sluoksnį. Dėl tokių pažeidimų kabelis nutrūks tik po kelių savaičių ar mėnesių. Siekiant to išvengti, pirmąsias savaites po kabelio nutiesimo visada žolę pjaukite pasirinkę didžiausią pjovimo aukštį, o paskui nuosekliai kas antrą savaitę jį mažinkite, kol pasieksite normalų pjovimo aukštį.

Netinkamai sujungus kontūro kabelio galus per keletą savaičių gali nutrūkti grandinė. Prijungimas gali būti netinkamas, pvz., dėl per silpnai replėmis suspaustos jungiamosios movos arba jei buvo naudojama neoriginali blogesnės kokybės jungiamoji mova. Pirmiausia patikrinkite visus sujungimus prieš sprendami kitas problemas.

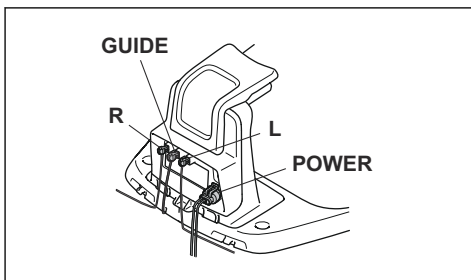
Kabelio gedimą galima nustatyti palaipsniui mažinant kabelio atstumą iki galimos gedimo vietos, kol lieka maža kabelio atkarpa.

Šis būdas netinka, jei įjungtas *ECO* režimas. Pirmiausia įsitikinkite, kad išjungtas *ECO* režimas. Žr. *Ekonominis režimas psl. 20.*

1. Patikrinkite, ar įkrovimo stoties indikatorius mirksi mėlyna šviesa (tai rodo pažeistą kontūro kabelį). Žr. *Įkrovimo stoties signalinė lemputė psl. 36.*



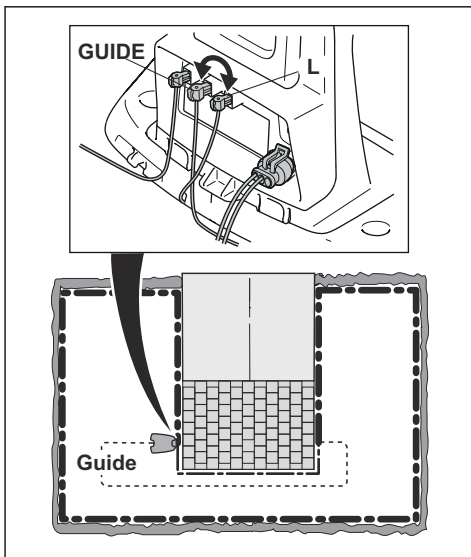
2. Patikrinkite, ar kontūro kabelio jungtis tinkamai prijungtos prie įkrovimo stoties ir nepažeistos. Patikrinkite, ar įkrovimo stoties indikatorius dar mirksi mėlyna šviesa.



3. Įkrovimo stotyje sukeiskite vietomis kreipiamojo kabelio ir kontūro kabelio jungtis.

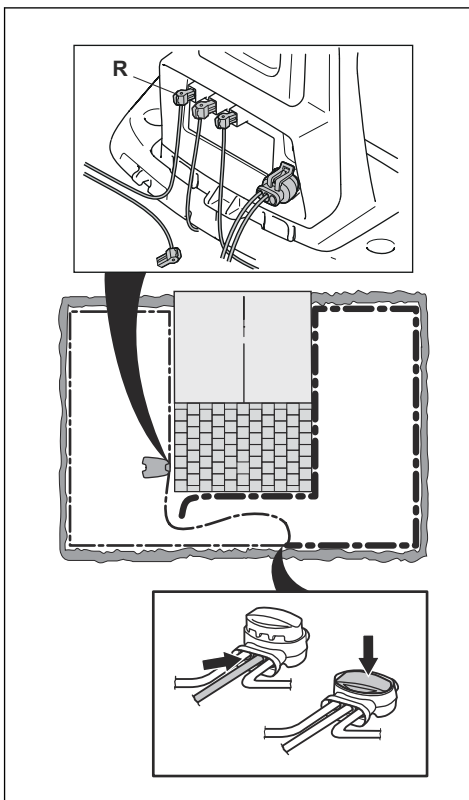
Pradėkite perjungdami jungtį L ir GUIDE.

Jeigu šviesos diodas blykčioja geltona šviesa, kontūro kabelis pažeistas atkarpoje tarp L ir vietos, kurioje prie kontūro kabelio prijungtas gido kabelis (pastorinta linija paveikslėlyje apačioje).

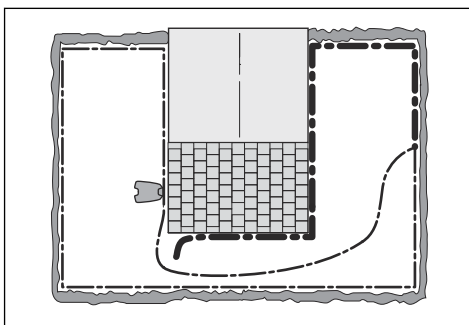


Gedimui nustatyti prireiks kontūro kabelio, jungčių ir movų:

- Jeigu kontūro kabelis per trumpas, lengviausia pakeisti visą kontūro kabelį tarp „L“ ir vietos, kur gido kabelis prijungtas prie kontūro kabelio (pastorinta juoda linija).
- Jeigu kontūro kabelis per ilgas (pastorinta juoda linija), atlikite šiuos veiksmus: Gražinkite L ir GUIDE į pradinę padėtį. Atjunkite R. Prie R prijunkite naują kontūro kabelį. Antrąjį jo galą prijunkite prie įrengto kabelio jos viduryje.



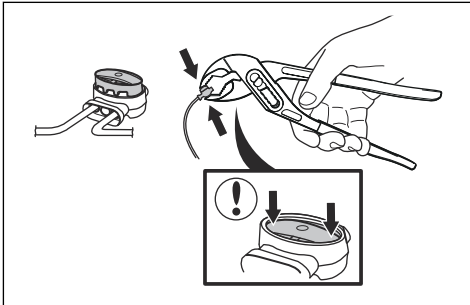
Jeigu indikatorius mirksi geltonai, kontūro kabelis pažeistas atkarpoje tarp jo atjungto galo ir naujojo kabelio prijungimo vietos (pastorinta linija toliau). Šiuo atveju perkeltkite naujojo kabelio jungtį arčiau atjungto galo (maždaug į įtartinos atkarpos vidurį) ir vėl patikrinkite, ar indikatorius šviečia žalia šviesa.



Tęskite tol, kol liks labai trumpa atkarpa tarp šviečiančios žalios ir mirksinčios mėlynos

indikatoriaus šviesos. Tada atlikite 5 punkte nurodytus veiksmus.

4. Jeigu vis tiek mirksi mėlyna indikatoriaus lemputė atliekant 3 punkto veiksmus: Gražinkite L ir GUIDE į pradinę padėtį. Tada įjunkite R ir GUIDE. Įjungiamo žalia indikatoriaus lemputė, tada atjunkite L ir prijunkite prie L naują kontūro kabelį. Antrąjį jo galą prijunkite prie įrengto kabelio jos viduryje. Atlikite 3a) ir 3b) punktuose nurodytus veiksmus.
5. Kai rasite pažeidimo vietą, pakeiskite ją nauju kabeliu. Visada naudokite originalius kabelio sujungėjus.



7 Transportavimas, saugojimas ir utilizavimas

7.1 Transportavimas

Pateikiamam ličio jonų akumulatoriui taikomos pavojingų krovinių gabenimo taisyklės.

- Laikykitės visų taikomų nacionalinių reikalavimų.
- Laikykitės specialių komercinių krovinių gabenimui, įskaitant trečiųjų šalių ar tarpininko transporto priemonėmis, taikomų reikalavimų dėl pakavimo ir žymėjimo.

7.2 Sandėliavimas

- Visiškai įkraukite gaminį. Žr. *Akumulatoriaus įkrovimas psl. 24.*
- IŠJUNKITE gaminį. Žr. *Mygtuko ON/OFF (įjungti / išjungti) naudojimas psl. 22.*
- Nuvalykite gaminį. Žr. *Gaminio valymas psl. 26.*
- Laikykite gaminį sausoje neužšalancioje vietoje.
- Pastatykite gaminį taip, kad visi ratai būtų ant lygaus paviršiaus.
- Jeigu įkrovimo stotį naudojate patalpoje, atjunkite nuo įkrovimo stoties maitinimo tiekimą ir visas jungtis. Kiekvienos laido jungties galą įkiškite į jungties saugojimo dėžę.

Pasižymėkite: Jeigu įkrovimo stotį laikote lauke, neatjunkite maitinimo šaltinio ir jungčių.

- Norėdami informacijos apie galimus sandėliavimo priedus, skirtus jūsų gaminiui, kreipkitės į GARDENA techninės priežiūros atstovą.

7.3 Šalinimas

- Laikykitės vietinių atliekų tvarkymo reikalavimų ir galiojančių teisės aktų.
- Jei kilo klausimų dėl akumulatoriaus išmetimo, žr. *Akumulatoriaus psl. 28.*

8 Techniniai duomenys

8.1 Techniniai duomenys

Matmenys	SILENO minimo
Ilgis, cm / col.	52/20,5
Plotis, cm / col.	34/13,4
Aukštis, cm / col.	22/8,7
Svoris, kg / svar.	6,1/13,4

Elektros sistema	SILENO minimo
Akumulatorius, ličio jonų, 18 V / 2,0 Ah, gam. Nr.	590 21 42-02, 590 21 42-04, 590 21 42-06, 590 21 42-10
Akumulatorius, ličio jonų, 18,25 V / 2,0 Ah, gam. Nr.	590 21 42-03
Akumulatorius, ličio jonų, 18,5 V / 2,0 Ah, gam. Nr.	590 21 42-07, 590 21 42-08, 590 21 42-09, 590 21 42-11
Maitinimo šaltinis (28V DC), V AC	100–240
Žemos įtampos kabelio ilgis, m / pėd.	3/9,8
Vidutinės energijos sąnaudos, jeigu eksploatuojama ilgiausiai	4 kWh / mėn. 500 m ² darbo zonoje
Įkrovimo srovė, A DC	1/1,3
Maitinimo bloko tipas ⁵	ADP-28AW XX, ADP-28AR XX, ADP-40BR XX, ADP-40EW XX, FW7313/28/D/XX/Y/1.0, FW7313/28/D/XX/Y/1.0/PI, FW7313/28/D/XX/Y/1.3, FW7313/28/D/XX/Y/1.3/PI
Vidutinis įjovimo laikas, min.	70
Vidutinis įkrovimo laikas, min.	75/60

Kontūro kabelio antena	SILENO minimo
Veikimo dažnių juosta, Hz	100–80000
Didžiausias magnetinis laukas ⁶ , dBuA/m	82
Maksimali radijo dažnio galia ⁷ , mW esant 60 m	< 25

⁵ XX, YY vietoje gali būti nurodyti bet kokie raidiniai skaitiniai ženklai arba nenurodoma nieko – naudojama tik rinkodaros tikslais ir nereiškia jokių techninių skirtumų.

⁶ Išmatuota pagal EN 303 447.

⁷ Didžiausia aktyvi išvesties galia į antenas dažnių juostoje, kurioje veikia radijo įranga.

Informacija apie sklaidžiamą garsą ⁸	SILENO minimo
Juntamas garso lygis, dB (A)	57
Išmatuotas garso stiprumo triukšmo lygis, dB (A)	58
Triukšmo sklaidos neapibrėžtys K_{WA} , dB (A)	2
Garso slėgio triukšmo lygis ties naudotojo ausimis ⁹ , dB (A)	50

Pjovimas	SILENO minimo
Pjovimo sistema	3 besisukantys pjovimo peiliai
Peilių variklio sūkių dažnis, aps./min.	2670
Energijos sąnaudos pjaunant, W +/- 20 %	20
Pjovimo aukštis, cm / col.	2-4,5 / 0,8-1,8
Pjovimo plotis, cm / col.	16 / 6,3
Mažiausias galimas kelio susiaurėjimas, cm / col.	60/24
Didžiausias pjovimo ploto nuolydis, %	25
Didžiausias ribojamojo laido polinkis, %	10
Didžiausias kontūro kabelio ilgis, m / pėd.	300/980
Didžiausias gido kabelio ilgis ¹⁰ , m / pėd.	150/490

IP kodas	SILENO minimo
Gaminys	IPX5
Įkrovimo stotis	IPX5
Maitinimo šaltinis	IPX4/IP44

„Bluetooth®“	SILENO minimo
Veikimo dažnių juosta, MHz	2 400–2 484
Didžiausia perduodama galia, dBm	8

„Husqvarna AB“ negali užtikrinti visiško suderinamumo tarp gaminio ir kitų tipų belaidžio ryšio sistemų, tokių kaip nuotolinio valdymo įranga, radijo siųstuvai, klausos aparatai, užkasti „elektrinio piemens“ kabeliai ir pan.

Gaminys pagamintas Anglijoje arba Čekijoje. Žr. informaciją nominaliųjų parametų plokštelėje. Žr. *Įvadas psl. 6*.

8.2 Registruotieji prekiniai ženklai

Bluetooth® pavadinimas ir logotipai yra registruotieji prekės ženklai, priklausantys *Bluetooth SIG, inc.*, ir „GARDENA“ juos naudoja pagal licenciją.

⁸ Nustatyta pagal Direktyvą 2006/42/EB ir standartą EN 50636-2-107. Išskyrus juntamą garso lygį, kuris matuojamas pagal ISO 11094:1991.

⁹ Garso slėgio triukšmo neapibrėžtys K_{pA} 2–4 dB (A)

¹⁰ Gido kabelio kilpa suformuojama iš gido kabelio ir kontūro kabelio dalies nuo jungties, kai gido kabelis prijungiamas prie tinkamos įkrovimo stoties jungties.

9 ES atitikties deklarācijas originalas

EU Declaration of Conformity

ROB-P005G-23-1E

We, Husqvarna AB, SE 561 82 Huskvarna, SWEDEN, Tel. +46 36 146500 declare on our sole responsibility that the products:

Description	Robotic lawn mower
Brand	GARDENA
Type / Model	GARDENA SILENO minimo
Identification	Serial numbers dating from 2024 week 5

complies fully with the following EU directives and regulations:

Directive/Regulation	Description
2006/42/EC	"relating to machinery"
2014/53/EU	"relating to radio equipment"
2011/65/EU	"restriction of use of certain hazardous substances"

and that the following standards and/or technical specifications are applied;

EN 60335-1:2012+AC:2014+A11:2014+A13:2017+A15:2021
EN 50636-2-107:2015+A1:2018+A2:2020+A3:2021
EN IEC 63000:2018
EN 55032:2015+A11:2020
ETSI EN 301 489-1 V1.9.2
ETSI EN 301 489-3 V2.3.2
ETSI EN 301 489-17 V3.2.4
ETSI EN 303 447 V1.3.1
ETSI EN 300 330 V2.1.1
ETSI EN 300 328 V2.2.2

The notified body RISE Research Institutes of Sweden AB, No. 0402, has issued a type examination certificate with no. C900475 covering Art. 3.2 of 2014/53/EU.

Lars Roos

Lars Roos (Aug 28, 2023 09:36 GMT+2)

Lars Roos
Huskvarna

R&D Director, Robotics & Smart Business Unit
Husqvarna AB, Gardena Division
Responsible for technical documentation



10 ES atitikties deklaracijos vertimas

Husqvarna AB, SE 561 82 Huskvarna, SWEDEN, Tel.
+46 36 146500 savo atsakomybe pareiškiamo, kad
gaminys:

Aprašymas	Robotas vejąplovė
Gamintojas	GARDENA
Tipas / modelis	SILENO minimo
Identifikacijos numeris	Serijos numeriai nuo 2024 savaitės 5

visiškai atitinka šias ES direktyvas ir reglamentus:

Direktyva / reglamentas	Aprašymas
2006/42/EC	„Dėl mašinų“
2014/53/EU	„Dėl radijo įrangos“
2011/65/EU	„Dėl tam tikrų pavojingų medžiagų naudojimo“

ir kad laikomasi šių standartų ir (arba) techninių
specifikacijų

- EN 60335-1:2012+AC:2014+A11:2014+A13:2017+
A15:2021
- EN 50636-2-107:2015+A1:2018+A2:2020+
A3:2021
- EN IEC 63000:2018
- EN 55032:2015+A11:2020
- ETSI EN 301 489-1 V1.9.2
- ETSI EN 301 489-3 V2.3.2
- ETSI EN 301 489-17 V3.2.4
- ETSI EN 303 447 V1.3.1
- ETSI EN 300 330 V2.1.1
- ETSI EN 300 328 V2.2.2

Notifikuotoji įstaiga RISE Research Institutes of Sweden
AB, No. 0402 išdavė tipo patikros sertifikatą Nr.
C900475 pagal 2014/53/EU3.2 str.

Lars Roos

Huskvarna

Tyrimų ir plėtros skyriaus direktorius, Robotikos
ir išmaniųjų įrenginių padalinys. „Husqvarna AB“,
„Gardena“ padalinys. Atsakingas už techninę
dokumentaciją.





ORIGINALIOS INSTRUKCIJOS
Pasilikame teisę be išankstinio įspėjimo atlikti pakeitimus.
Autoriaus teisės © 2023 „GARDENA Manufacturing GmbH“. Visos teisės priklauso autoriui.

1143084-65



2023-09-28

