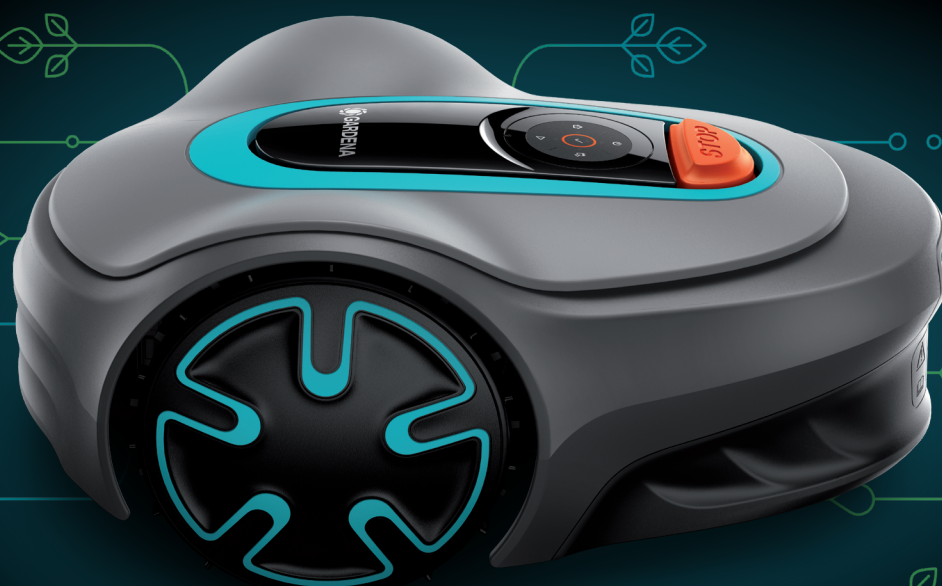




# Manuale operatore

SILENO minimo



---

# Sommario

---

<b>1 Sicurezza</b>	
1.1 Definizioni di sicurezza.....	3
1.2 Istruzioni di sicurezza generali.....	3
1.3 Istruzioni di sicurezza per l'installazione.....	4
1.4 Istruzioni di sicurezza per il funzionamento.....	4
1.5 Istruzioni di sicurezza per la manutenzione.....	4
1.6 Sicurezza batterie.....	5
1.7 Sollevamento e spostamento del prodotto.....	5
<b>2 Introduzione</b>	
2.1 Introduzione.....	6
2.2 Panoramica del prodotto.....	7
2.3 Simboli riportati sul prodotto.....	8
2.4 Simboli sulla batteria.....	8
2.5 Istruzioni generali del manuale.....	8
2.6 Tastiera.....	8
2.7 Indicatore di stato a LED sulla tastiera.....	9
<b>3 Installazione</b>	
3.1 Introduzione - Installazione.....	11
3.2 Componenti principali per l'installazione.....	11
3.3 Preparazione all'installazione.....	11
3.4 Prima dell'installazione dei fili.....	11
3.5 Installazione del prodotto.....	16
3.6 Collocazione del cavo mediante picchetti.....	18
3.7 Interramento del cavo perimetrale o del cavo guida.....	18
3.8 Allungamento del cavo perimetrale o del cavo guida.....	18
3.9 Dopo l'installazione del prodotto.....	19
3.10 Configurazione delle impostazioni del prodotto.....	19
<b>4 Utilizzo</b>	
4.1 Utilizzo del pulsante ON/OFF.....	23
4.2 Avviamento del prodotto.....	23
4.3 Modalità operative.....	23
4.4 Arresto del prodotto.....	25
4.5 Impostazione del prodotto su OFF.....	25
4.6 Ricarica della batteria.....	25
4.7 Regolazione dell'altezza di taglio.....	26
<b>5 Manutenzione</b>	
5.1 Introduzione - Manutenzione.....	27
5.2 Pulire il prodotto.....	27
5.3 Sostituzione delle lame.....	28
5.4 Aggiornamento del firmware.....	28
5.5 Aggiornamento di GARDENA Bluetooth® App...	29
5.6 Batteria.....	29
5.7 Manutenzione invernale.....	31
<b>6 Ricerca guasti</b>	
6.1 Introduzione - Ricerca guasti.....	32
6.2 Messaggi di errore.....	32
6.3 Messaggi informativi e di avvertenza.....	36
6.4 Spia della stazione di ricarica.....	37
6.5 Sintomi.....	38
6.6 Ricerca interruzioni nel cavo.....	39
<b>7 Trasporto, stoccaggio e smaltimento</b>	
7.1 Trasporto.....	42
7.2 Rimessaggio.....	42
7.3 Smaltimento.....	42
<b>8 Dati tecnici</b>	
8.1 Dati tecnici.....	43
8.2 Marchi registrati.....	44
<b>9 Dichiarazione di conformità UE originale</b>	
<b>10 Dichiarazione di conformità UE tradotta</b>	

---

# 1 Sicurezza

---

## 1.1 Definizioni di sicurezza

Le avvertenze, le precauzioni e le note sono utilizzate per evidenziare le parti importanti del manuale.



**AVVERTENZA:** Utilizzato se è presente un rischio di lesioni o morte dell'operatore o di passanti nel caso in cui le istruzioni del manuale non vengano rispettate.



**ATTENZIONE:** Utilizzato se è presente un rischio di danni al prodotto, ad altri materiali oppure alla zona adiacente nel caso in cui le istruzioni del manuale non vengano rispettate.

**Nota:** Utilizzato per fornire ulteriori informazioni necessarie in una determinata situazione.

## 1.2 Istruzioni di sicurezza generali



**AVVERTENZA:** Leggere le seguenti avvertenze prima di utilizzare il prodotto.

- Leggere attentamente il Manuale operatore e assicurarsi di aver compreso le istruzioni prima di utilizzare il prodotto. Conservare come riferimento futuro.
- Questo apparecchio non è destinato all'utilizzo da parte di bambini o persone con ridotte capacità fisiche, sensoriali o mentali (che potrebbero compromettere un utilizzo sicuro del prodotto), o senza esperienza e competenza, a meno che non siano controllate o siano state istruite durante l'utilizzo da una persona responsabile della loro sicurezza. Tuttavia, i requisiti UE permettono che l'apparecchio possa essere utilizzato da bambini di almeno 8 anni e da persone con capacità fisiche, sensoriali o mentali ridotte o che non abbiano esperienza o conoscenze previe, a patto che abbiano ricevuto assistenza o istruzioni per l'uso dell'apparecchio in modo sicuro e purché ne comprendano i rischi. I bambini non devono giocare con l'apparecchio. La pulizia e la manutenzione non devono essere eseguite da bambini senza la supervisione di adulti.
- Il prodotto deve essere utilizzato esclusivamente con le apparecchiature raccomandate da GARDENA. Qualsiasi altro tipo di utilizzo è da considerarsi improprio.
- Non utilizzare il prodotto se nell'area di lavoro sono presenti persone, specialmente bambini, o animali.
- Se il prodotto viene utilizzato in aree pubbliche, è necessario posizionare dei segnali di avvertenza intorno all'area di lavoro del prodotto. I segnali devono riportare il testo seguente: Avvertenza! Tagliaerba automatico! Tenersi lontano dalla macchina! Tenere sotto controllo i bambini!
- Non toccare le parti pericolose in movimento, come ad esempio il disco lame, fino a quando non si sono completamente arrestate.
- Impostare il prodotto su OFF prima di rimuovere eventuali ostacoli, eseguire la manutenzione o esaminare il prodotto se inizia a vibrare in modo anomalo. Verificare eventuali danni al prodotto prima di riavviarlo. Se danneggiato, non utilizzare il prodotto.
- In caso di lesioni o incidenti, consultare un medico.
- Non posizionare il cavo di alimentazione e la prolunga nell'area di lavoro. Ciò può causare danni ai cavi.
- Non collegare un cavo o una spina se presentano danni e non toccare un cavo danneggiato prima di scollegarlo dalla presa di corrente. Scollegare la spina dalla presa di corrente se il cavo subisce dei danni durante il funzionamento. Un cavo usurato o danneggiato aumenta il rischio di scosse elettriche. Un cavo danneggiato deve essere sostituito dal personale di assistenza.
- Quando si collega il cavo di alimentazione alla presa di corrente, utilizzare un interruttore differenziale (RCD, salvavita) con una corrente di intervento massima di 30 mA.
- Ricaricare il prodotto esclusivamente nella stazione di ricarica in dotazione. Per lo smaltimento sicuro della batteria, fare riferimento a *Smaltimento alla pagina 42*. L'utilizzo errato può causare scosse elettriche, surriscaldamento o perdite di liquido corrosivo dalla batteria. In caso di perdite di elettroliti, sciacquare immediatamente con acqua/agente neutralizzante. In caso di contatto con gli occhi di un liquido corrosivo, consultare un medico.
- Utilizzare esclusivamente batterie originali raccomandate da GARDENA. La sicurezza del prodotto non può essere garantita con batterie non originali. Non utilizzare batterie non ricaricabili.
- Seguire le istruzioni di installazione in cui viene spiegato come specificare l'area di lavoro. Fare riferimento a *Installazione alla pagina 11*.
- Seguire le istruzioni per avviare e utilizzare il prodotto, fare riferimento a *Utilizzo alla pagina 23*.
- Se vi è il rischio di temporale, GARDENA consiglia di scollegare il cavo di alimentazione e tutti i cavi della stazione di ricarica per ridurre il

rischio di danni ai componenti elettrici. Collegare nuovamente il cavo di alimentazione e i cavi se non vi è più rischio di temporale. È importante che i cavi siano collegati correttamente.

- Seguire le istruzioni di manutenzione e, se necessario, utilizzare ricambi originali GARDENA, fare riferimento a *Manutenzione alla pagina 27*.
- Per i dati tecnici quali peso, dimensioni ed emissioni di rumore, fare riferimento a *Dati tecnici alla pagina 43*.
- L'operatore è responsabile di eventuali incidenti o pericoli ad altre persone o danni materiali.
- Il prodotto deve essere utilizzato, sottoposto a manutenzione e riparato esclusivamente da persone che abbiano totale dimestichezza con le sue specifiche caratteristiche e norme di sicurezza.
- Non è consentito modificare il design originale del prodotto.
- Rispettare le normative nazionali sulla sicurezza elettrica.
- GARDENA non garantisce la piena compatibilità tra il prodotto e altri tipi di sistemi wireless quali telecomandi, trasmettitori radio o simili.
- L'allarme integrato è molto rumoroso. Prestare attenzione, soprattutto se il prodotto è utilizzato in ambienti chiusi.
- L'intervallo di temperatura di esercizio e rimessaggio va da 0 °C a 50 °C / 32-122 °F. L'intervallo di temperatura per la carica va da 0 a 45 °C / 32-113 °F. Temperature troppo elevate possono causare danni al prodotto.

### 1.3 Istruzioni di sicurezza per l'installazione



**AVVERTENZA:** Leggere le seguenti avvertenze prima di utilizzare il prodotto.

- Installare la stazione di ricarica, inclusi gli accessori, ad almeno 60 cm/24 poll. rispetto a qualsiasi materiale combustibile. In caso di malfunzionamento, può verificarsi il surriscaldamento della stazione di ricarica e dell'alimentatore, con un potenziale rischio di incendio.
- Non posizionare l'alimentatore a un'altezza dove c'è il rischio che possa essere immerso nell'acqua. Non posizionare l'alimentatore a terra.
- non racchiudere l'alimentatore. La condensa può danneggiare l'alimentatore e aumentare il rischio di scosse elettriche.
- Non installare la stazione di ricarica in presenza di infestazioni, ad esempio di formiche.
- Applicabile per Stati Uniti e Canada. Se l'alimentazione è installata all'aperto: rischio di scosse elettriche. Installare solo ad una presa con protezione di Classe A GFCI (RCD)

con involucro resistente alle intemperie con l'accessorio cappuccio inserito o rimosso.

- Non installare la stazione di ricarica in caso di rischio di acqua stagnante.

### 1.4 Istruzioni di sicurezza per il funzionamento



**AVVERTENZA:** Leggere le seguenti avvertenze prima di utilizzare il prodotto.

- Tenere mani e piedi lontani dalle lame rotanti. Quando il prodotto è acceso, non avvicinare mani o piedi al prodotto o sotto di esso.
- Utilizzare la modalità di parcheggio o spegnere il prodotto se persone, in particolare bambini o animali, si trovano nell'area di lavoro. Fare riferimento a *Parcheggio alla pagina 24*. GARDENA raccomanda di accendere il prodotto quando non sono presenti attività nell'area di lavoro. Il prodotto può causare lesioni agli animali notturni presenti nell'area di lavoro, ad esempio i ricci. Fare riferimento a *Parcheggio / Programma alla pagina 24*.
- Assicurarsi che sul prato non siano presenti oggetti come pietre, rami, attrezzi o giocattoli. Le lame possono subire danni se colpiscono un oggetto.
- Non sollevare o spostare il prodotto quando è acceso.
- Evitare che il prodotto si scontri con persone o animali. Se una persona o un animale si trova sul percorso del prodotto, arrestare immediatamente il prodotto. Fare riferimento a *Arresto del prodotto alla pagina 25*.
- Non collocare alcun oggetto sul prodotto o sulla relativa stazione di ricarica.
- Non utilizzare il prodotto se il pulsante **STOP** non funziona.
- Spegnerne sempre il prodotto quando non viene utilizzato. Il prodotto può essere avviato solo quando si immette il codice PIN corretto.
- Non utilizzare il prodotto quando è in funzione un irrigatore pop-up. Utilizzare la funzione *Programma* in modo che il prodotto e l'irrigatore pop-up non funzionino contemporaneamente. Fare riferimento a *Parcheggio / Programma alla pagina 24*.
- Non attivare il prodotto se nell'area di lavoro è presente acqua stagnante. Ad esempio quando la pioggia battente forma pozze d'acqua.

### 1.5 Istruzioni di sicurezza per la manutenzione



**AVVERTENZA:** Leggere le seguenti avvertenze prima di eseguire la manutenzione del prodotto.

- Quando sul prodotto si eseguono interventi di manutenzione, impostare il prodotto su **OFF**.
- Non utilizzare idropulitrici per pulire il prodotto. Non utilizzare solventi per pulire il prodotto.
- Scollegare la spina dalla stazione di ricarica prima di procedere alla pulizia o alla manutenzione della stazione di ricarica.

## 1.6 Sicurezza batterie



**AVVERTENZA:** Leggere le seguenti avvertenze prima di utilizzare il prodotto.

- Le batterie agli ioni di litio possono esplodere o causare incendi se smontate, esposte all'acqua, fuoco o a temperature elevate o in caso di cortocircuito. Maneggiare attentamente la batteria, non smontarle, aprirla ed evitare qualsiasi tipo di sollecitazione elettrica o meccanica impropria. Evitare di conservare la batteria alla luce diretta del sole.

## 1.7 Sollevamento e spostamento del prodotto



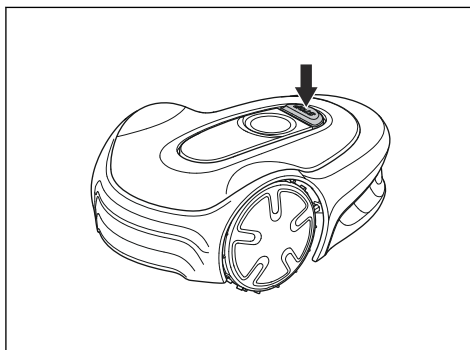
**AVVERTENZA:** Prima di sollevare il prodotto, impostarlo su **OFF**. Il prodotto è disattivato quando la spia sul pulsante **ON/OFF** si spegne.



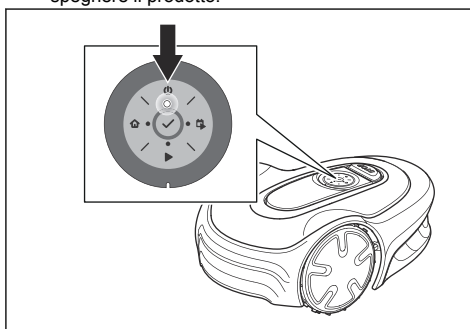
**ATTENZIONE:** Non sollevare il prodotto quando è parcheggiato nella stazione di ricarica. La mancata osservanza di questa istruzione può danneggiare la stazione di ricarica e/o il prodotto. Premere il pulsante **STOP** ed estrarre il prodotto dalla stazione di ricarica prima di sollevarlo.

Per spostare in modo sicuro il prodotto fuori o all'interno dell'area di lavoro:

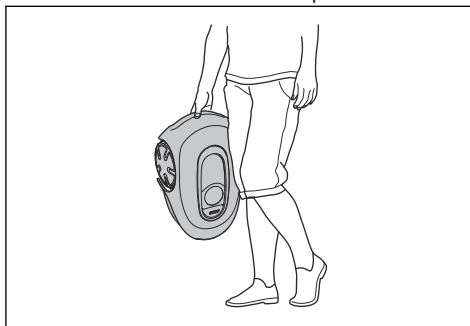
1. Premere il pulsante **STOP** per arrestare il prodotto.



2. Premere il pulsante **ON/OFF** per 3 secondi per spegnere il prodotto.



3. Accertarsi che il prodotto sia disattivato. Il prodotto è disattivato quando la spia sul pulsante **ON/OFF** si spegne. Fare riferimento a *Indicatore di stato a LED sulla tastiera alla pagina 9*.
4. Sollevare il prodotto dalla maniglia, tenendo il disco delle lame lontano dal corpo.



---

## 2 Introduzione

---

### 2.1 Introduzione

Numero di serie:
Codice PIN:
Codice di registrazione prodotto:

Il numero di serie si trova sulla confezione del prodotto e sulla targhetta del prodotto. Fare riferimento a *Panoramica del prodotto alla pagina 7*.

- Utilizzare il numero di serie per registrare il prodotto sul sito Web [www.gardena.com](http://www.gardena.com).

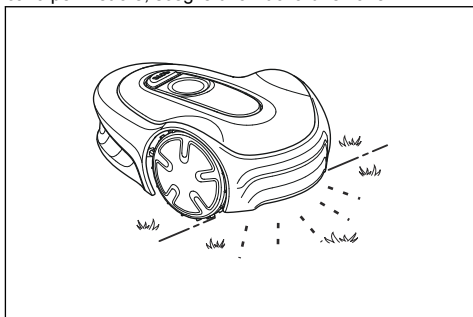
#### 2.1.1 Supporto

Per assistenza sul prodotto GARDENA, contattare il servizio GARDENA.

#### 2.1.2 Descrizione del prodotto

**Nota:** GARDENA aggiorna regolarmente l'aspetto e il funzionamento dei prodotti. Fare riferimento a *Supporto alla pagina 6*.

Il prodotto è un robot tagliaerba. Il prodotto dispone di una fonte di alimentazione a batteria e taglia l'erba automaticamente, alternando continuamente il taglio alla ricarica. Lo schema del movimento è casuale, il che significa che il prato viene tagliato in modo uniforme e con minore usura. Il cavo perimetrale e il cavo guida controllano il movimento del prodotto all'interno dell'area di lavoro. I sensori del prodotto rilevano quando si avvicina al cavo perimetrale. La parte anteriore del prodotto oltrepassa sempre il cavo perimetrale di una distanza specifica prima che il prodotto torni indietro. Quando il prodotto incontra un ostacolo o si avvicina al cavo perimetrale, sceglie una nuova direzione.



È possibile selezionare le impostazioni di funzionamento nell'app o con i pulsanti sul tastierino del prodotto. L'applicazione e l'indicatore di stato a LED mostrano la modalità operativa del prodotto.

##### 2.1.2.1 Tecnica di taglio

La tecnica di taglio frequente migliora la qualità dell'erba e riduce l'uso di fertilizzanti. Non è necessario raccogliere l'erba.

##### 2.1.2.2 Ricerca stazione di ricarica

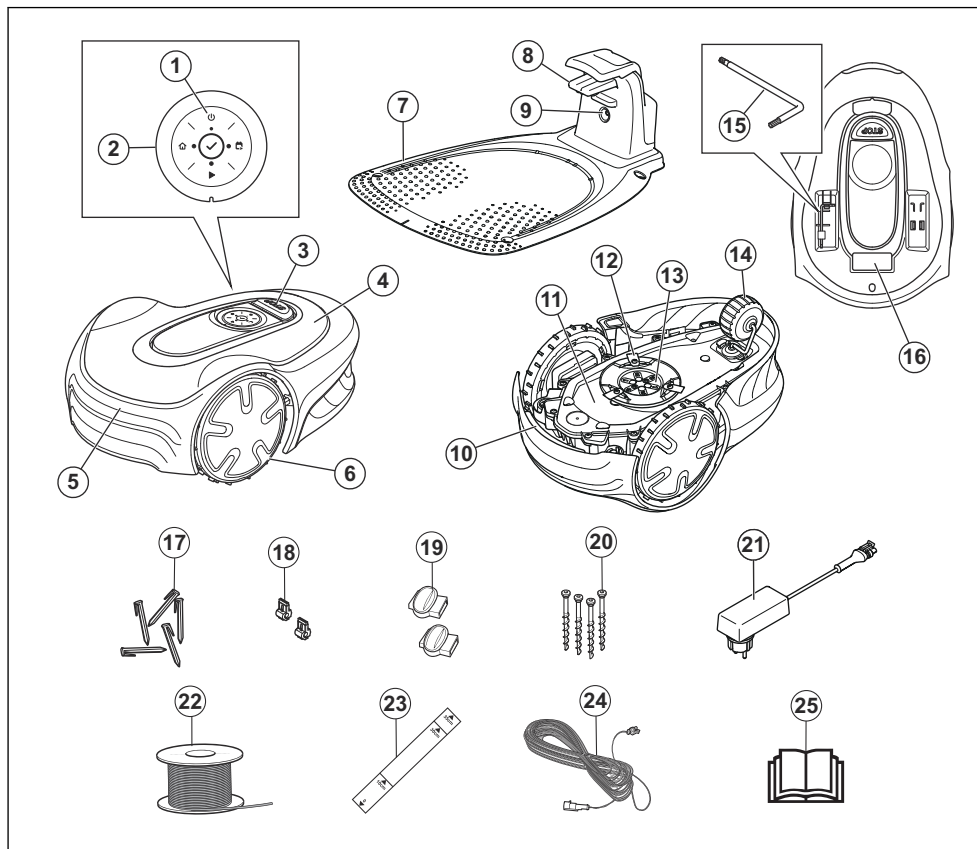
Il prodotto funziona fino a quando lo stato di carica della batteria non è basso, quindi si sposta per raggiungere la stazione di ricarica. Il cavo guida viene posato dalla stazione di ricarica verso una parte distante dell'area di lavoro o attraverso un passaggio stretto. Il cavo guida è collegato con il cavo perimetrale e permette al prodotto di trovare la stazione di ricarica in modo più semplice e veloce.

##### 2.1.2.3 GARDENA Bluetooth® App

Il prodotto può essere utilizzato con la tastiera del prodotto e utilizzando le impostazioni di fabbrica del prodotto.

Per regolare le impostazioni del prodotto, si utilizza GARDENA Bluetooth® App. Il prodotto può essere controllato da remoto con Bluetooth® a corto raggio.

## 2.2 Panoramica del prodotto



- |   |   |
|---|---|
| 1. Pulsante ON/OFF  | 12. Sistema di taglio   |
| 2. Tastierino   | 13. Disco lame  |
| 3. Pulsante STOP  | 14. Ruota posteriore  |
| 4. Coperchio superiore  | 15. Chiave torx per la regolazione dell'altezza di taglio <sup>1</sup>  |
| 5. Scocca   | 16. Targhetta dati di funzionamento <sup>2</sup>  |
| 6. Ruote anteriori  | 17. Picchetti   |
| 7. Stazione di ricarica   | 18. Connettore per cavo   |
| 8. Lamelle di contatto  | 19. Giunti per cavo   |
| 9. LED per il controllo del funzionamento della stazione di ricarica, del cavo perimetrale e del cavo guida | 20. Viti per fissare la stazione di ricarica  |
| 10. Impugnatura   | 21. Alimentatore <sup>3</sup>   |
| 11. Scatola telaio con elettronica, batteria e motori   | 22. Cavo per circuito perimetrale e cavo guida  |
|   | 23. Asta di misurazione per il montaggio del cavo perimetrale (rimuovere l'asta di misurazione dalla confezione del prodotto) |

<sup>1</sup> Si trova sotto il coperchio superiore. Il coperchio superiore deve essere rimosso per accedervi.

<sup>2</sup> Si trova sotto il coperchio superiore. Il coperchio superiore deve essere rimosso per accedervi.

<sup>3</sup> L'aspetto può essere diverso per i diversi mercati.

24. Cavo a bassa tensione  
25. Manuale operatore e Guida rapida

## 2.3 Simboli riportati sul prodotto

Questi simboli sono riportati sul prodotto. Osservarli attentamente.



**AVVERTENZA:** leggere le istruzioni d'uso prima di avviare il prodotto.



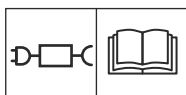
**AVVERTENZA:** disabilitare il prodotto prima di lavorare su di esso o sollevarlo.



**AVVERTENZA:** mantenere una distanza di sicurezza dal prodotto quando è in funzione. Tenere mani e piedi lontani dalle lame rotanti.



**AVVERTENZA:** non salire sul prodotto. Non avvicinare le mani o i piedi al prodotto o sotto di esso.



Utilizzare un alimentatore rimovibile come riportato sulla targhetta dati di funzionamento accanto al simbolo.



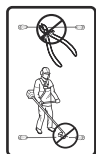
Il presente prodotto è conforme alle direttive UE vigenti.



Il presente prodotto è conforme alle direttive RU vigenti.



Non è consentito smaltire questo prodotto come normale rifiuto domestico. Accertarsi che il prodotto sia riciclato nel rispetto dei requisiti di legge locali.



Il cavo a bassa tensione non deve essere accorciato, allungato o giuntato.

Non utilizzare un trimmer vicino al cavo a bassa tensione. Prestare la massima attenzione durante il taglio di bordi dove sono posizionati i cavi.

## 2.4 Simboli sulla batteria



**AVVERTENZA:** Le batterie agli ioni di litio possono esplodere o causare incendi se smontate, in caso di cortocircuito o maneggiate in modo approssimativo. Non esporre ad acqua, fiamme o temperature elevate.



Leggere le istruzioni dell'utente.



Non gettare la batteria nel fuoco e non esporla a una fonte di calore.



Non immergere la batteria in acqua.

## 2.5 Istruzioni generali del manuale

Per facilitare la consultazione, nel manuale dell'operatore vengono adottate le convenzioni tipografiche seguenti:

- Il testo scritto in *corsivo* indica messaggi riportati nell'app o rimandi a un'altra sezione del manuale operatore.
- Il testo scritto in **grassetto** si riferisce a uno dei pulsanti presenti sul prodotto.

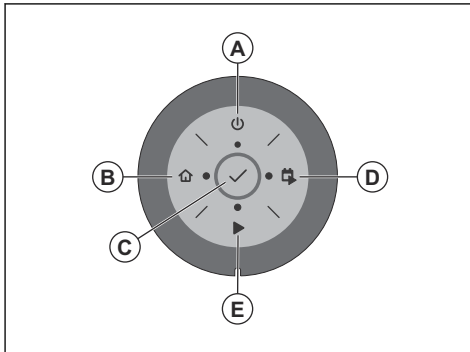
## 2.6 Tastiera

Utilizzare la tastiera del prodotto per selezionare una modalità di funzionamento per il prodotto. Premere il pulsante per 1 secondo o 3 secondi per impostare una modalità di funzionamento; fare riferimento a *Modalità operative alla pagina 23*. I pulsanti sulla tastiera con spie lampeggianti rappresentano le modalità operative disponibili per il prodotto che è possibile selezionare. È necessario immettere il codice PIN del prodotto prima di poter selezionare una modalità di funzionamento.

- Utilizzare il pulsante **ON/OFF** (A) per accendere e spegnere il prodotto.
- Il pulsante **Park** (Parcheggio) (B) consente di inviare il prodotto alla stazione di ricarica.
- Utilizzare il pulsante **OK** (C) per confermare le impostazioni selezionate nei menu.
- Utilizzare pulsante **Start/Schedule** (Avviamento/ programma) (D) per avviare il prodotto e impostare un programma. Il programma inizia ogni giorno all'ora corrente e il prodotto funzionerà per il tempo di taglio massimo giornaliero.

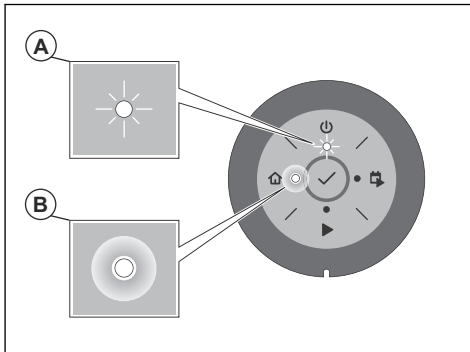


- Utilizzare il pulsante **Start** (Avvio) (E) per avviare il funzionamento del prodotto.

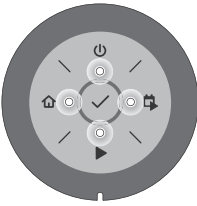
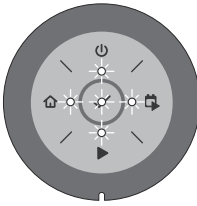
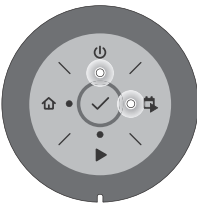

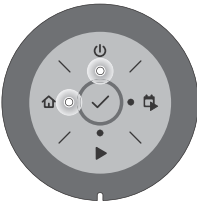
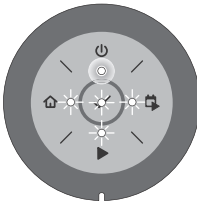


## 2.7 Indicatore di stato a LED sulla tastiera

L'indicatore di stato a LED sulla tastiera mostra lo stato del prodotto. Sull'indicatore di stato a LED sono presenti 2 modalità di accensione: luce lampeggiante (A) e luce fissa (B).



Standby	Minimo

In attesa del codice PIN	Codice PIN errato
	
Taglio in base al <i>programma</i> impostato	Taglio, in modalità di funzionamento <i>Ignora programma</i> o <i>Area secondaria</i>
	
<i>Parcheggiato</i>	Errore
	

## 3 Installazione

### 3.1 Introduzione - Installazione

Per ulteriori informazioni sull'installazione e video didattici, fare riferimento a [www.gardena.com](http://www.gardena.com).

Si raccomanda di aggiornare il firmware prima di installare il prodotto per assicurarsi che il prodotto disponga della versione più recente del firmware. Fare riferimento a *Aggiornamento del firmware alla pagina 28*.



**AVVERTENZA:** Leggere e comprendere il capitolo sulla sicurezza prima di installare il prodotto.



**ATTENZIONE:** Utilizzare pezzi di ricambio originali e materiale di installazione.

### 3.2 Componenti principali per l'installazione

L'installazione coinvolge i seguenti componenti:

- Un robot tagliaerba che taglia automaticamente il prato.
- La stazione di ricarica che dispone di 3 funzioni:
  - Inviare segnali di controllo lungo il cavo perimetrale.
  - Inviare segnali di controllo lungo il cavo guida in modo che il prodotto possa seguirlo in aree remote specifiche del giardino e possa tornare alla stazione di ricarica.
  - Caricare il prodotto.
- Un alimentatore, collegato alla stazione di ricarica e a una presa di corrente da 100-240 V.
- Il cavo è posato intorno all'area di lavoro e agli oggetti e alle piante che il prodotto deve evitare. Il cavo è utilizzato sia come cavo perimetrale sia come cavo guida.

### 3.3 Preparazione all'installazione

leggere il capitolo relativo all'installazione prima di procedere con l'installazione. Preparare con attenzione l'installazione per far funzionare il prodotto in modo soddisfacente.

- Fare uno schema della zona di lavoro e includere tutti gli ostacoli. In questo modo è più facile individuare la migliore posizione per la stazione di ricarica, il cavo perimetrale e il cavo guida.
- Tracciare un segno sullo schema dove posizionare la stazione di ricarica, il cavo perimetrale e il cavo guida.

- Apporre un segno sullo schema nel punto in cui il cavo guida è collegato al cavo perimetrale. Fare riferimento a *Installazione del cavo guida alla pagina 17*.
- Riempire le buche del prato per renderlo a livello.



**ATTENZIONE:** Le buche con l'acqua nel prato possono causare danni al prodotto.

- Tagliare l'erba e rifinire i bordi prima di installare il prodotto. Accertarsi che l'erba sia massimo 4 cm / 1.6 poll.

**Nota:** le prime settimane successive all'installazione, il livello acustico durante il taglio dell'erba può essere maggiore del solito. Il livello sonoro diminuisce dopo un po' di tempo.

### 3.4 Prima dell'installazione dei fili

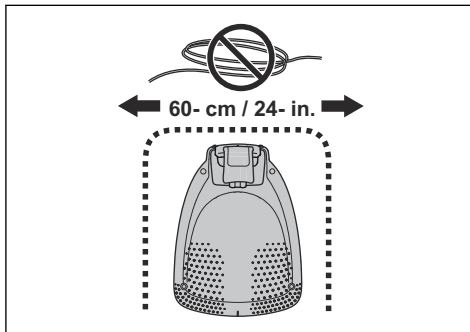
È possibile scegliere di collegare i fili con picchetti o di interrarli. È possibile utilizzare le 2 procedure per la stessa area di lavoro.



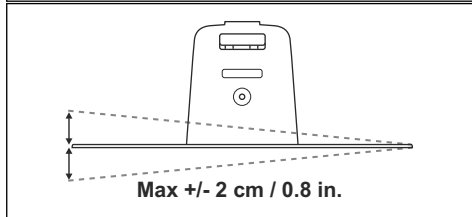
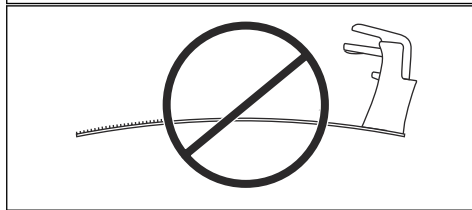
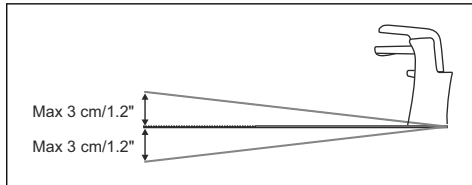
**ATTENZIONE:** Se si utilizza un arieggiatore nell'area di lavoro, interrare il cavo perimetrale e il cavo guida per evitare che si danneggino.

#### 3.4.1 Per esaminare dove posizionare la stazione di ricarica

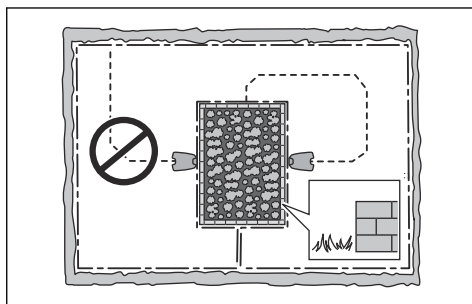
- Lasciare libero uno spazio minimo di 2 m / 6.6piedi davanti alla stazione di ricarica. Fare riferimento a *Esame della collocazione del cavo guida alla pagina 15*.
- Mantenere uno spazio libero minimo di 30 cm / 12poll. a destra e a sinistra del centro della stazione di ricarica.



- Posizionare la stazione di ricarica nei pressi di una presa di corrente.
- Posizionare la stazione di ricarica su una superficie orizzontale.
- La piastra di base della stazione di ricarica non deve essere piegata.



- Se l'area di lavoro presenta due parti separate con una pendenza ripida, si raccomanda di posizionare la stazione di ricarica nella sezione inferiore.
- Posizionare la stazione di ricarica in un'area protetta dalla luce del sole.
- Se la stazione di ricarica è installata su un'isola, assicurarsi di collegare il cavo guida all'isola. Fare riferimento a *Realizzazione di un'isola alla pagina 14*.



### 3.4.2 Esame della collocazione dell'alimentatore



**AVVERTENZA:** Non tagliare o prolungare il cavo a bassa tensione. Esiste il rischio di shock elettrico.



**ATTENZIONE:** Accertarsi che le lame del prodotto non taglino il cavo a bassa tensione.



**ATTENZIONE:** Non posizionare il cavo a bassa tensione in una bobina o sotto la piastra della stazione di ricarica. La bobina provoca interferenze con il segnale proveniente dalla stazione di ricarica.



- Posizionare l'alimentatore in una zona con tetto e protezione da sole e pioggia.
- Posizionare l'alimentatore in una zona con un buon flusso d'aria.
- Utilizzare un interruttore differenziale (RCD) con una corrente di intervento massima di 30 mA quando si collega l'alimentatore alla presa di corrente.

Sono disponibili come accessori cavi a bassa tensione di lunghezze diverse.

### 3.4.3 Per esaminare dove posizionare il cavo perimetrale



**ATTENZIONE:** Deve essere presente una barriera di altezza minima di 15 cm / 6poll. tra cavo perimetrale e corpi idrici, pendenze, precipizi o strade pubbliche. Ciò consente di evitare danni al prodotto.



**ATTENZIONE:** Non lasciare che il prodotto funzioni sulla ghiaia.



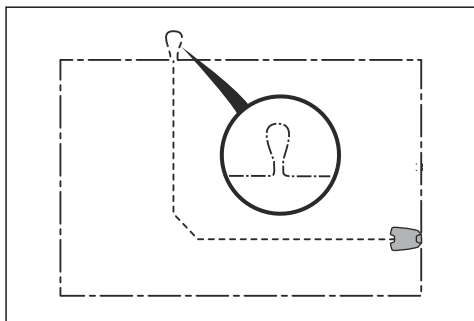
**ATTENZIONE:** Non effettuare curve strette quando si installa cavo perimetrale.



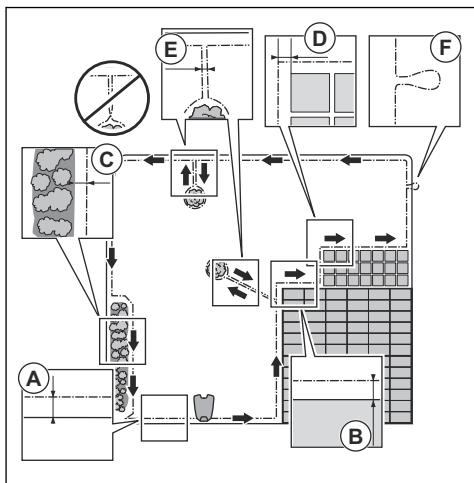
**ATTENZIONE:** Per un accurato funzionamento senza rumore, isolare tutti gli ostacoli come alberi, radici e pietre.

Il cavo perimetrale deve essere posizionato ad anello intorno all'area di lavoro. I sensori presenti rilevano quando il prodotto si avvicina al cavo perimetrale facendogli prendere un'altra direzione. Tutte le parti dell'area di lavoro devono trovarsi a una distanza massima di 15 m / 50 poll. dal cavo perimetrale.

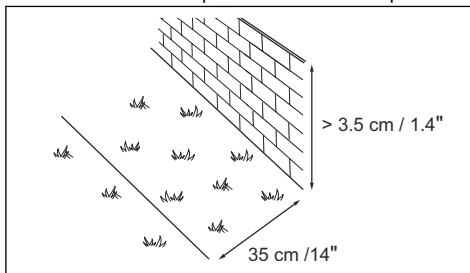
Per semplificare il collegamento tra il cavo guida e il cavo perimetrale, è consigliabile predisporre un occhio nel punto in cui il cavo guida sarà collegato. Predisporre l'occhio con circa 20 cm / 8 poll. del cavo perimetrale.



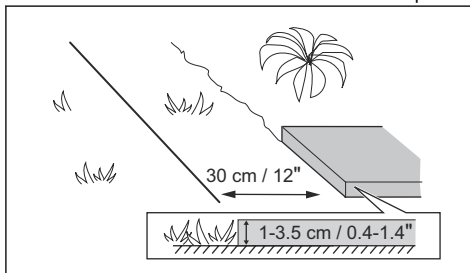
**Nota:** Fare uno schema dell'area di lavoro prima di installare il cavo perimetrale e il cavo guida.



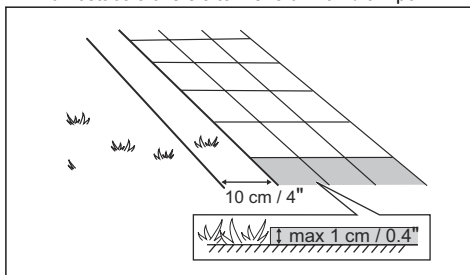
- Posizionare il cavo perimetrale tutt'intorno all'area di lavoro (A). Adattare la distanza tra il cavo perimetrale e gli ostacoli.
- Collocare il cavo perimetrale 35 cm / 14 poll. (B) da un ostacolo che è più alto di 3.5 cm / 1.4 poll.



- Collocare il cavo perimetrale 30 cm / 12 poll. (C) da un ostacolo che è alto 1-3.5 cm / 0.4-1.4 poll.



- Collocare il cavo perimetrale 10 cm / 4 poll. (D) da un ostacolo che è alto meno di 1 cm / 0.4 poll.



- Se si dispone di un vialetto pavimentato in selciato a livello con il prato, mettere il cavo perimetrale sotto la pavimentazione.

**Nota:** Se la pavimentazione in selciato è larga minimo 30 cm / 12poll., utilizzare l'impostazione di fabbrica *Oltrepassa il cavo* per tagliare tutta l'erba adiacente alla pavimentazione in selciato. Fare riferimento a *Funzione Oltrepassa il cavo alla pagina 20*.

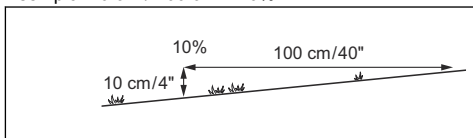
- Se si crea un'isola, inserire insieme il cavo perimetrale che scorre verso e dall'isola (E). Posizionare i fili nello stesso picchetto. Fare

riferimento a *Realizzazione di un'isola alla pagina 14*.

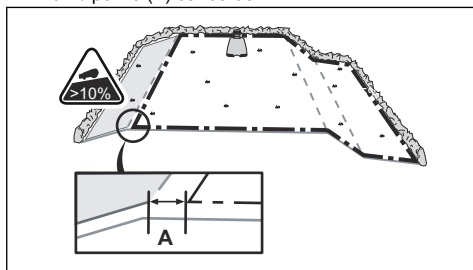
- Predisporre un occhiello (F) dove è necessario collegare il cavo guida al cavo perimetrale.

### 3.4.3.1 Installazione del cavo perimetrale su una pendenza

Il prodotto può funzionare nel 25% delle pendenze. Le aree di eccessiva pendenza devono essere isolate con il cavo perimetrale. Il gradiente (%) viene calcolato come altezza verticale divisa per la distanza orizzontale. Esempio: 10 cm / 100 cm = 10%.



- Per pendenze più ripide del 25% all'interno dell'area di lavoro, isolare la pendenza con un cavo perimetrale.
- Per pendenze più ripide del 10% lungo il bordo esterno del prato, installare il cavo perimetrale 20 cm / poll. 8 (A) dal bordo.



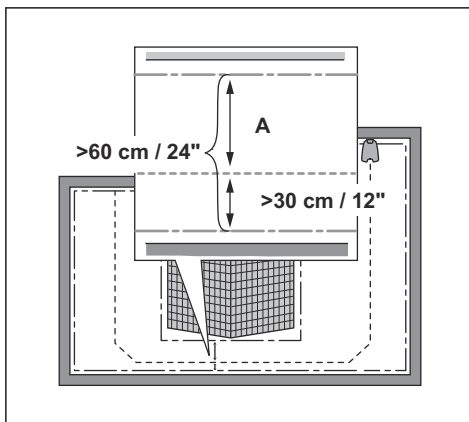
- Per le pendenze adiacenti a strade pubbliche, posizionare una barriera di almeno 15 cm / 6 poll. lungo il bordo esterno della pendenza. È possibile utilizzare una parete o una recinzione come barriera.

### 3.4.3.2 Passaggi

Un passaggio è una sezione che ha un cavo perimetrale su ciascun lato e che collega 2 parti della zona di lavoro. La distanza tra il cavo perimetrale su ciascun lato del passaggio deve essere di almeno 60 cm / 24 poll.

**Nota:** Se un passaggio ha un'ampiezza inferiore a 2 m / 6.5 ft, installare un cavo guida attraverso il passaggio.

La distanza minima raccomandata tra il cavo guida e il cavo perimetrale è di 30 cm / 12 poll. Il prodotto si sposta sempre a sinistra del cavo guida osservando frontalmente la stazione di ricarica. Si consiglia di conservare una superficie libera la più ampia possibile alla sinistra del cavo guida (A).



### 3.4.3.3 Realizzazione di un'isola



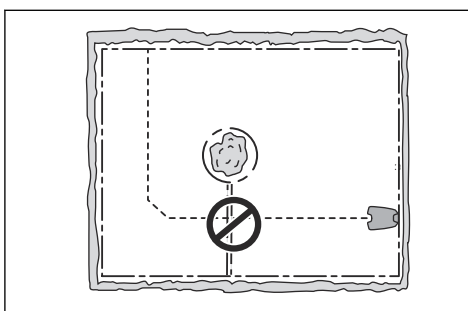
**ATTENZIONE:** Non incrociare l'andata del cavo perimetrale con quella di ritorno dall'isola. Le sezioni del cavo perimetrale devono essere parallele.



**ATTENZIONE:** Non posizionare il cavo guida attraverso il cavo perimetrale.



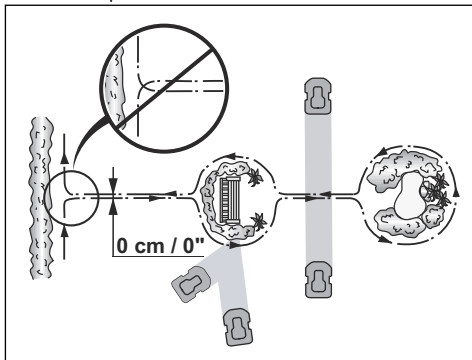
**ATTENZIONE:** Isolare o rimuovere gli ostacoli con un'altezza inferiore a 15 cm / 5.9 poll. Isolare o rimuovere gli ostacoli leggermente inclinati, ad esempio pietre, alberi o radici. In questo modo si evitano danni alle lame del prodotto.



Per creare un'isola, isolare le parti dell'area di lavoro con il cavo perimetrale. Si consiglia di isolare tutti gli oggetti stabili nell'area di lavoro.

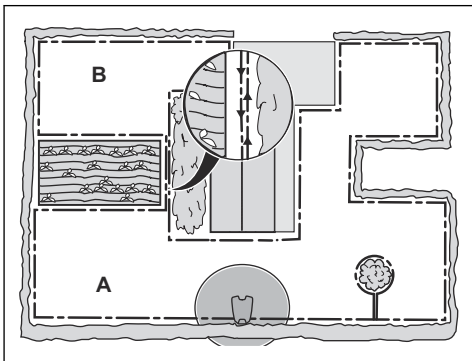
Alcuni ostacoli resistono alle collisioni, ad esempio alberi o cespugli alti più di 15 cm / 5.9 poll. Il prodotto urta contro l'ostacolo, quindi seleziona una nuova direzione.

- Inserire il cavo perimetrale in direzione e intorno all'ostacolo per realizzare un'isola.
- Unire insieme le 2 sezioni del cavo perimetrale da e verso l'isola. In questo modo il prodotto si sposta attraverso il cavo.
- Mettere le 2 sezioni del cavo perimetrale sotto lo stesso picchetto.



#### 3.4.3.4 Realizzazione di un'area secondaria

Realizzare un'area secondaria (B) se l'area di lavoro presenta 2 aree che non sono collegate con un passaggio. L'area di lavoro con la stazione di ricarica è l'area principale (A).



**Nota:** Il prodotto deve essere spostato manualmente tra l'area principale e l'area secondaria.

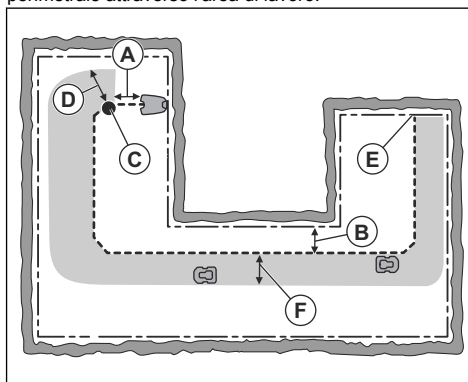
- Collocare il cavo perimetrale intorno all'area secondaria (B), per creare un'isola. Fare riferimento a *Realizzazione di un'isola alla pagina 14*.

**Nota:** Il cavo perimetrale deve essere posizionato ad anello intorno all'intera area di lavoro (A + B).

**Nota:** Quando il prodotto taglia l'erba dell'area secondaria, selezionare la modalità *Area secondaria*. Fare riferimento a *Area secondaria alla pagina 24*.

#### 3.4.4 Esame della collocazione del cavo guida

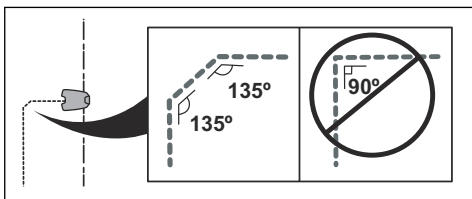
Collegare il cavo guida dalla stazione di ricarica al cavo perimetrale attraverso l'area di lavoro.



- Posizionare il cavo guida in una linea a un minimo di 1 m / 3.3 piedi davanti alla stazione di ricarica (A).
- Inserire il cavo guida a una distanza minima di 30 cm / 1 piedi dal cavo perimetrale (B).
- Punto di partenza (C). Fare riferimento a *Punto di partenza della stazione di carica alla pagina 20*.
- Distanza minima 60cm / 2 piedi, dal punto di partenza alla perpendicolare del cavo perimetrale (D). Fare riferimento a *Installazione del cavo guida alla pagina 17*.
- Punto in cui il cavo guida è collegato al cavo perimetrale (E).
- Corridoio guida (F). Il prodotto si sposta sempre a sinistra del cavo guida osservando frontalmente la stazione di ricarica. Accertarsi che il cavo guida abbia la massima area libera possibile sulla sua sinistra. Il corridoio guida può avere una lunghezza massima di 1.2 m / 4 piedi.

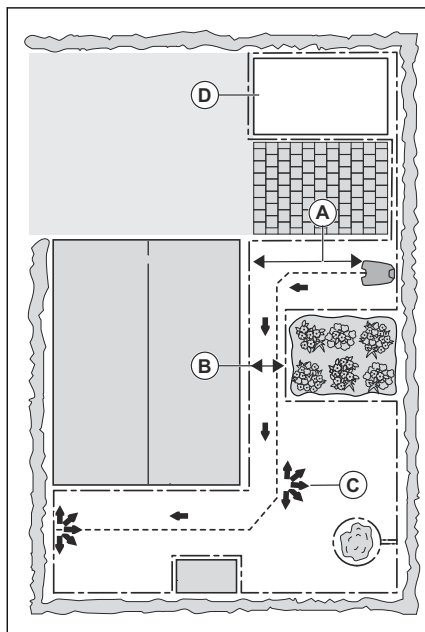
**Nota:** Il prodotto avanza sempre all'interno del corridoio guida, ma cambia la distanza dal cavo guida.

- Non effettuare curve strette quando si installa il cavo guida.



### 3.4.5 Esempi di area di lavoro

- Se la stazione di ricarica è stata collocata in una piccola area (A), accertarsi che la distanza dal cavo perimetrale sia di almeno 2 m / 6.6 ft davanti alla stazione di ricarica.
- Se l'area di lavoro ha un passaggio (B) senza un cavo guida installato, la distanza minima tra i cavi perimetrali è di 2 m / 6.5 ft. Con un cavo guida installato attraverso il passaggio, la distanza minima tra i cavi perimetrali è di 60 cm / 24 poll. Utilizzare la funzione *CorridorCut* per tagliare questo passaggio; per ulteriori informazioni fare riferimento a *Partenze remote e CorridorCut alla pagina 20*.
- Se l'area di lavoro presenta zone collegate da un passaggio stretto (B), è possibile impostare il prodotto in modo che prima segua e poi abbandoni il cavo guida dopo una determinata distanza (C). Le impostazioni possono essere modificate in *Partenze remote e CorridorCut alla pagina 20*.
- Se l'area di lavoro comprende un'area secondaria (D), fare riferimento a *Area secondaria alla pagina 24*. Mettere il prodotto nell'area secondaria e selezionare la modalità *Area secondaria*.



## 3.5 Installazione del prodotto

### 3.5.1 Utensili di montaggio

- Martello/mazzuolo in plastica: per semplificare l'inserimento dei picchetti nel terreno.
- Tagliabordi/vanga diritta: per interrare il cavo perimetrale
- Pinze: per tagliare il cavo perimetrale e serrare i connettori tra loro.
- Pinza regolabile: per serrare i giunti tra loro.

### 3.5.2 Installazione della stazione di ricarica



**ATTENZIONE:** non praticare nuovi fori nella piastra della stazione di ricarica.



**ATTENZIONE:** non poggiare i piedi sulla piastra base della stazione di ricarica.



**AVVERTENZA:** Assicurarsi che le spine del cavo a bassa tensione e dell'alimentatore siano pulite e asciutte prima di collegarle.

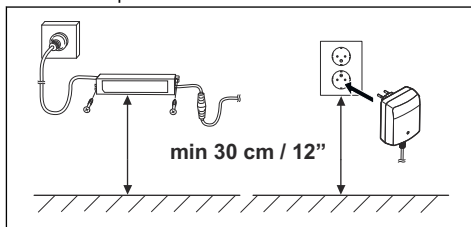


Quando si collega l'alimentatore, utilizzare solo una presa di corrente collegata a un interruttore differenziale (RCD).

1. Leggere e comprendere le istruzioni relative alla stazione di ricarica. Fare riferimento a *Per esaminare dove posizionare la stazione di ricarica alla pagina 11*.
2. Posizionare la stazione di ricarica nell'area selezionata.

**Nota:** Non collegare la stazione di ricarica a terra con le viti fino a quando non si è installato il cavo guida. Fare riferimento a *Installazione del cavo guida alla pagina 17*.

3. Collegare il cavo a bassa tensione alla stazione di ricarica.
4. Inserire l'alimentatore ad un'altezza minima di 30 cm / 12 poll.



5. Collegare il cavo di alimentazione a una presa da 100-240 V.

**Nota:** Il prodotto può essere inserito nella stazione di ricarica per ricaricarsi mentre si installa il cavo perimetrale e il cavo guida.

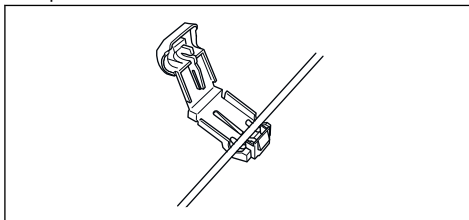
6. Collocare il cavo a bassa tensione nel terreno mediante puntelli o interrare il cavo. Fare riferimento a *Collocazione del cavo mediante picchetti alla pagina 18* oppure *Interramento del cavo perimetrale o del cavo guida alla pagina 18*.
7. Collegare i cavi alla stazione di ricarica dopo aver installato il cavo perimetrale e il cavo guida. Fare riferimento a *Installazione del cavo perimetrale alla pagina 17* e *Installazione del cavo guida alla pagina 17*.
8. Collegare la stazione di ricarica a terra con le viti in dotazione dopo aver installato il cavo guida. Fare riferimento a *Preparazione all'installazione alla pagina 11*.

### 3.5.3 Installazione del cavo perimetrale

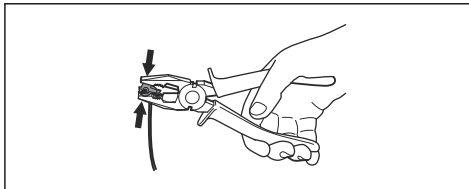


**ATTENZIONE:** Non avvolgere il cavo residuo in una bobina. La bobina causa interferenze con il prodotto.

1. Posizionare il cavo perimetrale tutt'intorno all'area di lavoro. Avviare e terminare il montaggio dietro la stazione di ricarica.
2. Aprire il connettore e posizionare il cavo perimetrale nel connettore.



3. Chiudere il connettore usando un paio di pinze.



4. Tagliare il cavo perimetrale di 1-2 cm / 0.4-0.8 poll. sopra ogni connettore.
5. Premere il connettore destro sopra il perno di metallo sulla stazione di ricarica con il contrassegno "R".
6. Premere il connettore sinistro sopra il perno di metallo sulla stazione di ricarica con il contrassegno "L".

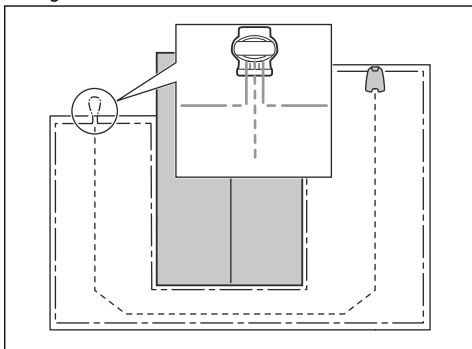
### 3.5.4 Installazione del cavo guida



**ATTENZIONE:** Cavi a doppino o un capocorda a vite isolato con nastro isolante non costituiscono giunzioni soddisfacenti. L'umidità del suolo farà ossidare il cavo e dopo qualche tempo il circuito sarà interrotto.

1. Aprire il connettore e posizionare il cavo nel connettore.
2. Chiudere il connettore usando un paio di pinze.
3. Tagliare il cavo guida di 1-2 cm / 0.4-0.8 poll. sopra ogni connettore.
4. Premere il cavo guida attraverso la feritoia situata sulla piastra stazione di ricarica.
5. Spingere il connettore sul perno di metallo sulla stazione di ricarica con il contrassegno "G".
6. Scollegare la stazione di ricarica dalla presa di corrente.
7. Inserire l'estremità del cavo guida con l'occhiello sul cavo perimetrale.

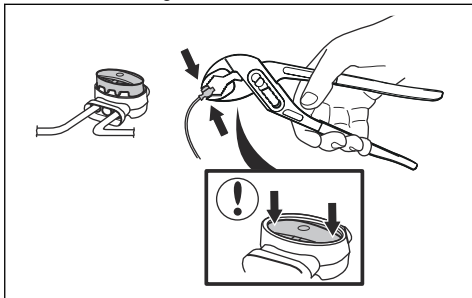
8. Tagliare il cavo perimetrale usando per esempio un utensile tagliafili.
9. Collegare il cavo guida al cavo perimetrale con un giunto:



- a) Mettere le 2 estremità del cavo perimetrale e l'estremità del cavo guida nel giunto.

**Nota:** Accertarsi di poter vedere le estremità dei cavi guida attraverso l'area trasparente del giunto.

- b) Spingere verso il basso il coperchio del giunto con delle pinze regolabili per fissare i cavi al giunto.



10. Fissare il cavo di guida sul terreno con dei picchetti o interrarlo. Fare riferimento a *Collocazione del cavo mediante picchetti alla pagina 18* o *Interramento del cavo perimetrale o del cavo guida alla pagina 18*.
11. Collegare la stazione di ricarica alla presa di corrente.

### 3.6 Collocazione del cavo mediante picchetti



**ATTENZIONE:** Accertarsi che i picchetti trattengano il cavo perimetrale e il cavo guida sul terreno.



**ATTENZIONE:** Tagliare l'erba troppo corta subito dopo l'installazione può danneggiare l'isolamento del cavo. Eventuali danni all'isolamento possono provocare guasti anche dopo diverse settimane o mesi.

1. Collocare il cavo perimetrale e il cavo guida sul terreno.
2. Posizionare i puntelli a un massimo di 100 cm / 40 poll. di distanza l'uno dall'altro.
3. Fissare i puntelli al suolo con un martello o con un mazzuolo di plastica.

**Nota:** Il cavo è sommerso da erba e non è visibile dopo qualche settimana.

### 3.7 Interramento del cavo perimetrale o del cavo guida

- Tagliare una scanalatura nel terreno con un tagliabordi o con una pala dritta.
- Collocare il cavo perimetrale o il cavo guida 1-20 cm / 0.4-8 poll. nel terreno.

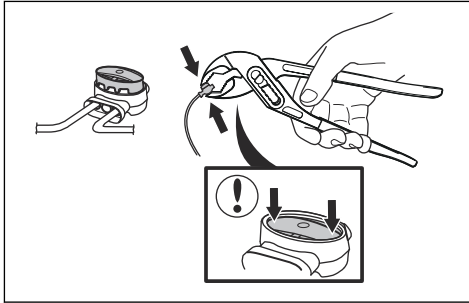
### 3.8 Allungamento del cavo perimetrale o del cavo guida

**Nota:** Estendere il cavo perimetrale o il cavo guida se è troppo corto per l'area di lavoro. Utilizzare pezzi di ricambio originali, ad esempio i giunti.

1. Scollegare la stazione di ricarica dalla presa di corrente.
2. Tagliare il cavo perimetrale o il cavo guida con un paio di tagliafili dove è necessario installare la prolunga.
3. Aggiungere il cavo dove necessario per installare la prolunga.
4. Collocare il cavo perimetrale o il cavo guida in posizione.
5. Inserire le estremità del cavo in un giunto.

**Nota:** Accertarsi che sia possibile visualizzare le estremità del cavo perimetrale o il cavo guida attraverso l'area trasparente del giunto.

6. Spingere verso il basso il coperchio del giunto con delle pinze regolabili per fissare i cavi al giunto.

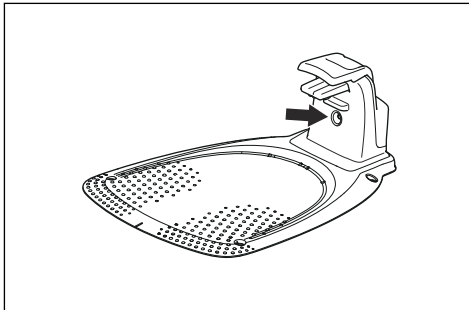


7. Collocare il cavo perimetrale o il cavo guida in posizione con dei picchetti.
8. Collegare la stazione di ricarica alla presa di corrente.

### 3.9 Dopo l'installazione del prodotto.

#### 3.9.1 Controllo visivo della stazione di ricarica

1. Accertarsi che la spia LED sulla stazione di ricarica abbia la luce verde.



2. Se l'indicatore LED non è verde, eseguire un controllo della procedura di installazione. Fare riferimento a *Spia della stazione di ricarica alla pagina 37* e *Installazione della stazione di ricarica alla pagina 16*.

### 3.10 Configurazione delle impostazioni del prodotto

Utilizzare GARDENA Bluetooth® App per le impostazioni del prodotto. Le impostazioni di fabbrica sono applicabili alla maggior parte delle aree di lavoro, ma le impostazioni possono essere adattate alle condizioni di ogni area di lavoro.

#### 3.10.1 Scaricamento e abbinamento con GARDENA Bluetooth® App

GARDENA Bluetooth® App è un'app gratuita per dispositivi mobili. GARDENA Bluetooth® App viene utilizzata per le impostazioni e per il funzionamento

del prodotto. L'interazione corto raggio con il prodotto è denominata Bluetooth®. Una volta confermato l'abbinamento tra prodotto e app, è possibile accedere ai menu e alle funzioni finché si è all'interno del corto raggio (Bluetooth®).

1. Scaricare GARDENA Bluetooth® App sul proprio dispositivo mobile.
2. Spegnerlo il prodotto, quindi riaccenderlo.
3. Abbinare GARDENA Bluetooth® App al prodotto.

**Nota:** La modalità di abbinamento Bluetooth® è attiva per 3 minuti.

4. Immettere il codice PIN con i pulsanti sul prodotto. Per inserire il codice PIN di fabbrica, premere il pulsante **ON/OFF**, il pulsante **PARK**, il pulsante **START** e il pulsante **Inizio/programmazione**. Fare riferimento a *Codice PIN alla pagina 21*.

#### 3.10.2 Configurazione delle impostazioni del programma



È possibile impostare il programma utilizzando 3 diverse procedure:

- Utilizzare la programmazione assistita di GARDENA in cui immettere le dimensioni dell'area di lavoro e la procedura guidata mostra una programmazione applicabile.
- Utilizzare la programmazione manuale per impostare o regolare la programmazione manualmente.
- Utilizzare pulsante **Start/Schedule** (Avviamento/ programma) per impostare un programma giornaliero che inizia ogni giorno all'ora corrente e il prodotto funzionerà per il tempo di taglio massimo giornaliero. Fare riferimento a *Impostazione del prodotto per il funzionamento nell'area principale e creazione di un programma giornaliero alla pagina 23*.



**ATTENZIONE:** Non tagliare il prato più di quanto sia necessario per evitare l'usura del prodotto e il logorio del prato.

#### 3.10.2.1 Effettuare una stima del tempo di funzionamento necessario

Se l'area di lavoro è inferiore alla capacità massima del prodotto, è necessario impostare il programma allo scopo di ridurre l'usura del prodotto e il logorio del prato. Il prodotto ha un tempo di taglio massimo ogni giorno. È possibile impostare il tempo di funzionamento del prodotto nel programma. Il tempo di funzionamento include il taglio, la ricerca e la ricarica. Il tempo di funzionamento può essere diverso a causa di molti

motivi, ad esempio la disposizione dell'area di lavoro, la crescita dell'erba e l'età della batteria. Quando il prodotto è rimasto in funzione per il tempo di taglio massimo giornaliero, sul display dell'app viene visualizzato il messaggio *Taglio giornaliero completato*.

I tempi di funzionamento raccomandati per alcuni esempi di area di lavoro sono mostrati nella tabella seguente. Se il risultato non è soddisfacente, aumentare il tempo di funzionamento.

Area, m <sup>2</sup>	Tempo di funzionamento consigliato, h
250	4-5
500	10-11

### 3.10.3 Partenze remote e CorridorCut

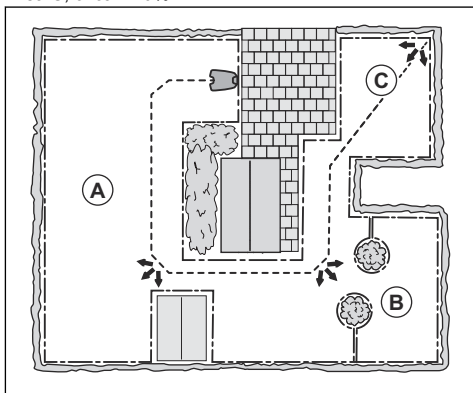
Se l'area di lavoro presenta partenze remote collegate a passaggi stretti, le funzioni *Partenza remota* e *CorridorCut* sono utili per mantenere un prato ben tagliato in ogni sua parte. La funzione *Partenza remota* è utilizzata per guidare il prodotto in parti remote dell'area di lavoro. La funzione *CorridorCut* viene utilizzata per il taglio in passaggi stretti. Per utilizzare queste funzioni è necessario installare un cavo guida. È possibile impostare un massimo di 3 aree remote.

Con la funzione *Partenza remota*, il prodotto prima segue poi abbandona il cavo guida dopo una certa distanza e inizia a tagliare il prato.

Area A, circa il 50%

Area B, circa il 30%

Area C, circa il 20%



La funzione *CorridorCut* è adatta per il taglio in passaggi stretti di 60 cm - 1.5 m / 2 ft. - 4.9 ft. di larghezza. Il prodotto avanza seguendo uno schema che copre la larghezza del passaggio. Il prodotto avvia *CorridorCut* alla distanza impostata dalla stazione di ricarica. Quando il prodotto raggiunge la fine del passaggio stretto, continua ad avanzare e taglia il prato normalmente.

**Nota:** Per evitare che l'erba si consumi eccessivamente in prossimità di un passaggio stretto, GARDENA consiglia di impostare una percentuale bassa per l'opzione *CorridorCut*.

Nelle impostazioni di fabbrica, il prodotto segue il cavo guida per il 20% del tempo per 99 m / 325 ft o finché il prodotto non raggiunge il collegamento con il cavo perimetrale. Il tempo rimanente durante il quale il prodotto inizia a tagliare al punto di partenza remota. Nelle impostazioni di fabbrica il *CorridorCut* è disattivato.

### 3.10.4 Funzione Oltrepassa il cavo

La parte anteriore del prodotto si sposta sempre oltre il cavo perimetrale di una distanza specificata. Quindi, il prodotto si sposta all'indietro e cambia direzione. L'impostazione predefinita è 32 cm / 12 poll. È possibile selezionare una distanza pari a 20-35 cm / 8-14 poll.

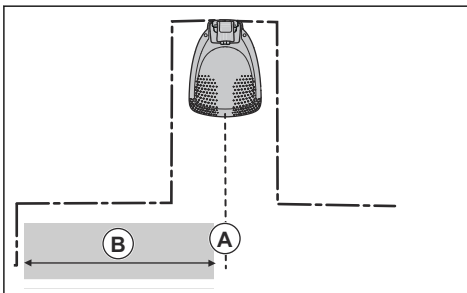
**Nota:** Se la distanza relativa alla funzione *Oltrepassa il cavo* viene modificata, cambia la distanza lungo il cavo perimetrale in ogni punto dell'area di lavoro.

### 3.10.5 Punto di partenza della stazione di carica

Questa funzione consente di controllare fino a che distanza il prodotto deve procedere lungo il cavo guida dalla stazione di ricarica prima di iniziare a tagliare. L'impostazione di fabbrica è 60 cm / 2 ft.

**Nota:** Il prodotto viene a trovarsi a cavallo del cavo guida dalla stazione di ricarica al punto di partenza. Mantenere una distanza più breve possibile dal punto di partenza per ridurre il rischio di formazione di solchi sul prato.

Se la stazione di ricarica è stata collocata in una piccola area, ad esempio tra aiuole, impostare il punto di partenza in modo che la distanza dal cavo perimetrale sia di almeno 60 cm / 2 ft.



A) Punto di partenza

B) Distanza minima 60 cm / 2 ft (perpendicolare al cavo guida).

### 3.10.6 Funzione SensorControl



*SensorControl* regola automaticamente il tempo di taglio in base alla crescita dell'erba. Il prodotto non può utilizzare impostazioni diverse da quelle del programma. Quando si utilizza *SensorControl*, è possibile impostare con quale frequenza il prodotto deve tagliare l'erba. Esistono 3 livelli di frequenza: *Basso*, *Medio* e *Alto*. Maggiore è la frequenza, più sensibile sarà il prodotto alla crescita dell'erba. In altre parole, se la crescita dell'erba è elevata, il prodotto può essere in funzione più a lungo.

**Nota:** Quando si utilizza *SensorControl*, si consiglia di rendere disponibile il maggior tempo di funzionamento possibile per la funzione *SensorControl*. Non limitare il programma più del necessario. Inoltre, controllare che il disco lame sia pulito e che le lame siano in buone condizioni.

La prima operazione del giorno viene configurata tramite le impostazioni del programma. Il prodotto completa sempre 1 ciclo di taglio, quindi *SensorControl* sceglie se il prodotto continuerà a lavorare o meno. Nell'impostazione di fabbrica questa funzione è disattivata.

**Nota:** *SensorControl* viene resettato se il prodotto non funziona per più di 50 ore o se viene selezionata l'opzione *Resettare tutte le impostazioni*. *SensorControl* non subisce modifiche se viene eseguito il *ripristino delle impostazioni del programma*.

### 3.10.7 Evita collisioni con il copristazione GARDENA

Se si è installato un copristazione GARDENA<sup>4</sup>, l'usura del prodotto e del copristazione diminuisce quando si seleziona *Evita collisioni con il copristazione*. Nell'impostazione di fabbrica questa funzione è disattivata.

**Nota:** Nel caso in cui sia stato selezionato *Evita collisioni con il copristazione* è possibile che l'erba non venga tagliata intorno alla stazione di ricarica.

### 3.10.8 Modalità ECO

Se la *Modalità ECO* è abilitata, interrompe il segnale nel cavo perimetrale, nel cavo di guida e nella stazione di ricarica, quando il prodotto è parcheggiato o in carica. Nell'impostazione di fabbrica questa funzione è disattivata.

<sup>4</sup> Disponibile come accessorio

**Nota:** Utilizzare la *modalità ECO* per risparmiare energia ed evitare interferenze con altre apparecchiature, ad esempio apparecchi acustici o porte di garage.

**Nota:** Per avviare il prodotto manualmente nell'area di lavoro, premere il pulsante **STOP** prima di rimuoverlo dalla stazione di ricarica. In caso contrario, il prodotto non può essere avviato nell'area di lavoro.

### 3.10.9 Sensore di gelo

L'erba è particolarmente sensibile all'usura se il giardino è coperto di ghiaccio. Se è attivata l'opzione *Sensore di gelo*, il prodotto non può iniziare a tagliare l'erba se la temperatura è inferiore a 5° C / 41° F. Nell'impostazione di fabbrica questa funzione è disattivata.

**Nota:** Il sensore di gelo si trova all'interno del telaio e può verificarsi un ritardo rispetto alla temperatura ambiente.

### 3.10.10 Nuovo segnale cavo

Il segnale del cavo viene selezionato in modo casuale per creare un collegamento univoco tra il prodotto e la stazione di ricarica. In rari casi, può essere necessario generare un nuovo segnale, per esempio se due installazioni adiacenti hanno un segnale molto simile. Posizionare il prodotto nella stazione di ricarica prima di creare un nuovo segnale cavo.

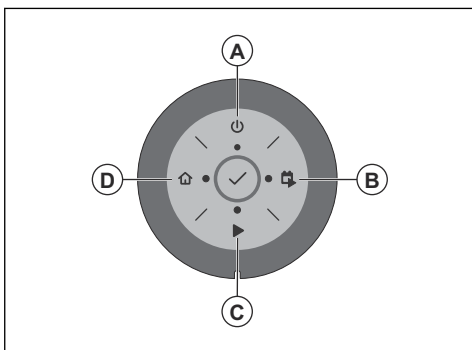
### 3.10.11 Codice PIN

Il codice PIN è una combinazione di 4 pulsanti sul tastierino. Quando si utilizza il prodotto per la prima volta, è necessario immettere il codice PIN di fabbrica. È possibile modificare il codice PIN nell'app GARDENA Bluetooth® App.

**Nota:** Il pulsante **ON/OFF**, il pulsante **PARK**, il pulsante **START** e i pulsanti **Inizio/programmazione** possono essere inclusi nel codice PIN.

#### 3.10.11.1 Inserimento del codice PIN di fabbrica

1. Premere il pulsante **ON/OFF** (A).
2. Premere il pulsante **Inizio/programmazione** (B).
3. Premere il pulsante **START** (C).
4. Premere il pulsante **PARK** (D).



### 3.10.12 ZoneProtect

Se si installa l'accessorio ZoneProtect, è necessario attivare la funzione ZoneProtect per permettere al prodotto di rilevare l'accessorio ZoneProtect.

### 3.10.13 Resettare tutte le impostazioni

Utilizzare questa funzione per ripristinare tutte le impostazioni utente.

---

**Nota:** Le opzioni *Codice PIN*, *Segnale cavo* e *Messaggi* e non vengono ripristinate quando si seleziona *Resettare tutte le impostazioni*.

---

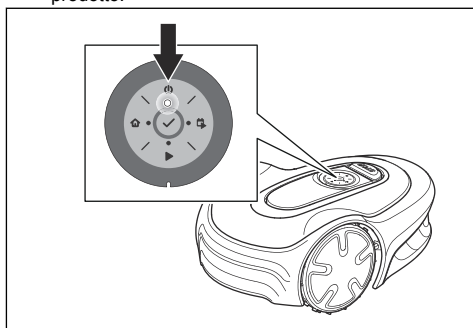
## 4 Utilizzo

### 4.1 Utilizzo del pulsante ON/OFF



**AVVERTENZA:** Leggere e comprendere il capitolo sulla sicurezza prima di utilizzare il prodotto.

- Premere il pulsante **ON/OFF** per 3 secondi per accendere il prodotto. Assicurarsi che la spia LED si accenda.
- Se la spia LED lampeggia, il prodotto si trova in modalità di risparmio energetico. Premere il pulsante **ON/OFF** per 3 secondi per accendere il prodotto.



- Premere il pulsante **ON/OFF** per 3 secondi per spegnere il prodotto. Assicurarsi che la spia LED sia spenta.

**Nota:** Il prodotto non può essere portato su OFF quando si trova nella stazione di ricarica.

#### 4.1.1 La spia

Le spie sulla tastiera mostrano la modalità operativa del prodotto; fare riferimento a *Indicatore di stato a LED sulla tastiera alla pagina 9*.

### 4.2 Avviamento del prodotto

1. Premere il pulsante **ON/OFF** per 3 secondi.
2. Utilizzare i tasti sul tastierino per immettere il codice PIN, quindi premere il pulsante **OK**. Fare riferimento a *Codice PIN alla pagina 21*.
3. Selezionare una modalità operativa. Fare riferimento a *Modalità operative alla pagina 23*.

**Nota:** Le prime settimane successive all'installazione il livello acustico percepito durante il taglio dell'erba può essere maggiore del previsto. Quando il prodotto ha

eseguito il taglio dell'erba alcune volte, il livello acustico percepito è molto più basso.

### 4.3 Modalità operative

Sono disponibili le seguenti modalità di funzionamento:

- *Area principale*
- *Area secondaria*
- *Parcheggio*
- *Parcheggio / Programma*
- *Ignora programma*
- *Taglio a Spot*

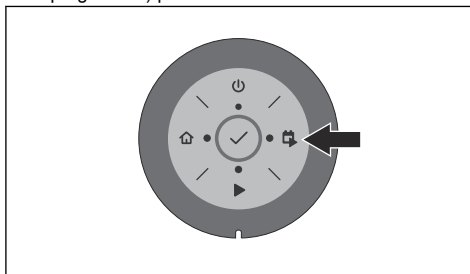
#### 4.3.1 Area principale

*Area principale* è la modalità operativa normale in cui il prodotto taglia e si ricarica automaticamente.

##### 4.3.1.1 Impostazione del prodotto per il funzionamento nell'area principale

Questa impostazione può essere configurata nel cruscotto dell'app o con la tastiera del prodotto:

1. Premere il pulsante **STOP**.
2. Premere il pulsante **Start/Schedule** (Avviamento/ programma) per 1 secondo.



3. Premere il pulsante **OK**.

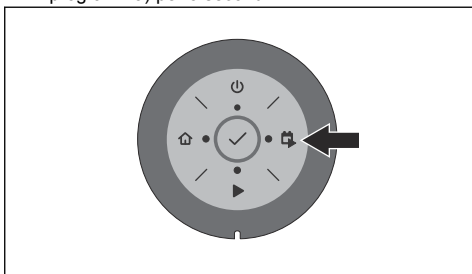
**Nota:** Se non è impostato alcun programma, verrà impostato un programma giornaliero. Il programma inizia ogni giorno all'ora corrente e il prodotto funzionerà per il tempo di taglio massimo giornaliero.

##### 4.3.1.2 Impostazione del prodotto per il funzionamento nell'area principale e creazione di un programma giornaliero

È possibile impostare un programma giornaliero che inizia ogni giorno all'ora corrente e il prodotto funzionerà per il tempo di taglio massimo giornaliero. Questa impostazione può essere configurata nel cruscotto dell'app o con la tastiera del prodotto:

1. Premere il pulsante **STOP**.

2. Premere il pulsante **Start/Schedule** (Avviamento/ programma) per 3 secondi.



3. Premere il pulsante **OK**.

### 4.3.2 Area secondaria

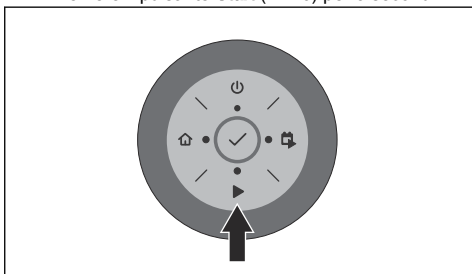
Per tagliare le aree secondarie, selezionare la modalità *Area secondaria*. In questa modalità, l'operatore deve spostare il prodotto manualmente tra l'area principale e l'area secondaria. Il prodotto inizia a tagliare finché la batteria non si scarica. Quando la batteria è scarica, posizionare il prodotto nella stazione di ricarica per caricarla. Quando la batteria è carica, il dispositivo si allontana dalla stazione di ricarica e si arresta. A questo punto, il prodotto è pronto per essere messo in funzione, ma è prima necessaria la conferma dell'operatore.

**Nota:** Posizionare il prodotto nella stazione di ricarica e modificare la modalità di funzionamento su *Area principale* nell'app o con la tastiera del prodotto se si desidera tagliare l'area principale dopo aver caricato la batteria.

#### 4.3.2.1 Impostazione del prodotto per il funzionamento nell'area secondaria

Questa impostazione può essere configurata nel cruscotto dell'app o con la tastiera del prodotto:

1. Premere il pulsante **STOP**.
2. Premere il pulsante **Start** (Avvio) per 3 secondi.



3. Premere il pulsante **OK**.

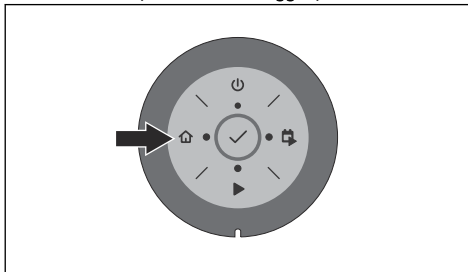
### 4.3.3 Parcheggio

La modalità operativa *Parcheggio* significa che il prodotto ritorna nella stazione di ricarica e vi rimane fino alla selezione di una diversa modalità operativa.

#### 4.3.3.1 Parcheggio del prodotto

Questa impostazione può essere configurata nel pannello di controllo dell'app o con il tastierino del prodotto:

1. Premere il pulsante **STOP**.
2. Premere il pulsante **Parcheggio** per 3 secondi.



3. Premere il pulsante **OK**.

**Nota:** Per modificare la modalità di funzionamento premere il pulsante **STOP** e il prodotto passa in modalità riposo, da cui è possibile impostare una modalità di funzionamento.

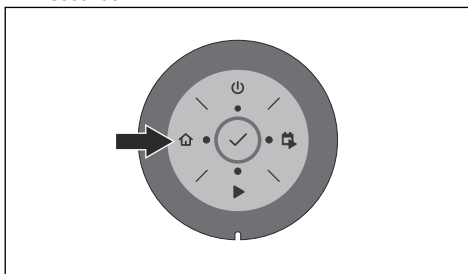
### 4.3.4 Parcheggio / Programma

La modalità di funzionamento *Parcheggio / Programma* significa che il prodotto ritorna alla stazione di ricarica dove rimane fino al programma successivo. Se il prodotto ha utilizzato il tempo di taglio massimo per il giorno, inizierà a funzionare nuovamente il giorno successivo. Fare riferimento a *Effettuare una stima del tempo di funzionamento necessario alla pagina 19*.

#### 4.3.4.1 Parcheggio del prodotto e inizio con il programma successivo

Questa impostazione può essere configurata nel pannello di controllo dell'app o con il tastierino del prodotto:

1. Premere il pulsante **STOP**.
2. Premere il pulsante **Park** (Parcheggio) per 1 secondo.



3. Premere il pulsante **OK**.



**Nota:** Per modificare la modalità di funzionamento premere il pulsante **STOP** e il prodotto passa in modalità riposo, da cui è possibile impostare una modalità di funzionamento.

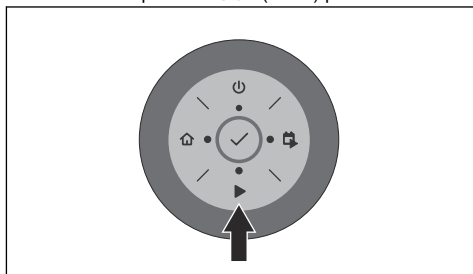
### 4.3.5 Ignora programma

Selezionare *Ignora programma* per ignorare temporaneamente le impostazioni di programma. È possibile scegliere di ignorare le impostazioni di programma per 3 ore. Il prodotto non può essere impostato per tagliare più del tempo di taglio massimo per ogni giorno.

#### 4.3.5.1 Ignorare il programma

Questa impostazione può essere configurata nel cruscotto dell'app o con la tastiera del prodotto:

1. Premere il pulsante **STOP**.
2. Premere il pulsante **Start** (Avvio) per 1 secondo.



3. Premere il pulsante **OK**.

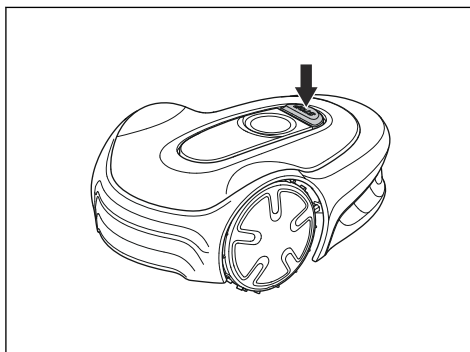
### 4.3.6 Taglio a Spot

Usare la funzione *Taglio a Spot* per tagliare rapidamente un'area in cui l'erba è stata tagliata meno rispetto ad altre zone del giardino. È necessario spostare manualmente il prodotto nell'area selezionata. Questa modalità di funzionamento può essere impostata solo nell'app.

Nel Taglio a Spot, il prodotto si muove a spirale per tagliare l'erba nell'area in cui è stato avviato. A operazione conclusa, il prodotto passerà automaticamente alla modalità *Area principale* o *Area secondaria*.

### 4.4 Arresto del prodotto

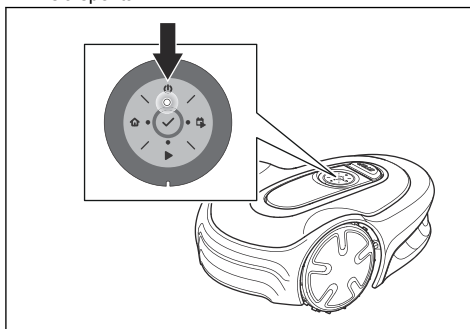
1. Premere il pulsante **STOP** sulla parte superiore del prodotto.



**Nota:** Quando si preme il pulsante **STOP**, il prodotto si spegne. Il prodotto si ferma e il motore lame si arresta.

### 4.5 Impostazione del prodotto su OFF

1. Premere il pulsante **STOP**.
2. Premere il pulsante **ON/OFF** per 3 secondi per spegnere il prodotto. Assicurarsi che la spia LED sia spenta.



**Nota:** Il prodotto non può essere portato su OFF quando si trova nella stazione di ricarica.

### 4.6 Ricarica della batteria



**AVVERTENZA:** caricare il prodotto utilizzando solo una stazione di ricarica apposita. L'utilizzo errato può causare scosse elettriche, il surriscaldamento o la fuoriuscita di liquido corrosivo dalla batteria.

In caso di fuoriuscita dell'elettrolita, sciacquare con acqua e contattare un medico in caso di contatto con occhi ecc.

Se il prodotto è nuovo o è rimasto inutilizzato a lungo, la batteria potrebbe essere scarica e deve essere caricata prima dell'utilizzo. Nella modalità *Area principale*, il prodotto alterna automaticamente tra taglio e ricarica.

1. Premere il pulsante **STOP** per avviare il prodotto.
2. Posizionare il prodotto il più lontano possibile nella stazione di ricarica. Accertarsi che il prodotto e la stazione di ricarica non siano più collegati. Vedere lamelle di ricarica e contatto in *Panoramica del prodotto alla pagina 7*

## 4.7 Regolazione dell'altezza di taglio



**ATTENZIONE:** Nelle prime settimane dopo una nuova installazione, impostare l'altezza di taglio su 3 per evitare di danneggiare il cavo. È quindi possibile abbassare l'altezza di taglio ogni settimana.

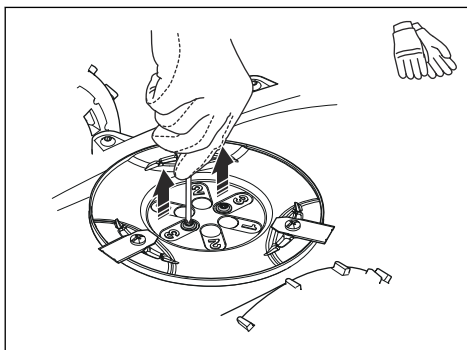
È possibile scegliere tra 3 diversi scatti per altezza di taglio. Il disco lame presenta dei contrassegni per ogni scatto. Lo scatto 1 corrisponde all'altezza minima, lo scatto 2 all'altezza media e lo scatto 3 all'altezza massima. L'impostazione di fabbrica è 3.

### 4.7.1 Regolazione dell'altezza di taglio



**AVVERTENZA:** Usare guanti protettivi.

1. Premere il pulsante **ON/OFF** per 3 secondi per spegnere il prodotto.
2. Accertarsi che il prodotto sia disattivato. Il prodotto è disattivato quando la spia sul pulsante **ON/OFF** non è accesa. Fare riferimento a *Indicatore di stato a LED sulla tastiera alla pagina 9*.
3. Sollevare manualmente in senso orario il coperchio superiore e rimuoverlo.
4. Rimuovere la chiave torx fissata alla scocca del prodotto.
5. Capovolgere il prodotto.
6. Rimuovere le 2 viti sul disco lame.
7. Sollevare il disco lame.



8. Installare il disco lame sull'albero. Selezionare un'altezza di taglio e allineare i 2 fori sul disco lame con i 2 fori sull'albero.
9. Serrare le 2 viti sul disco lame per montare l'albero sul disco lame.
10. Riposizionare la chiave torx sulla scocca del prodotto.
11. Fissare il coperchio superiore sul prodotto.

## 5 Manutenzione

### 5.1 Introduzione - Manutenzione



**AVVERTENZA:** Prima di eseguire lavori di manutenzione sul prodotto, portarlo su OFF.



**AVVERTENZA:** Usare guanti protettivi.

Per migliorare il funzionamento e aumentare la durata del prodotto, assicurarsi di pulire il prodotto regolarmente e di sostituire le parti usurate.

Quando il prodotto è nuovo, esaminare le lame e i relativi dischi ogni settimana. Se l'usura è minima, è possibile aumentare l'intervallo di tempo per il controllo delle lame e relativi dischi. Se sono molto usurati, esaminare i dischi e le lame più regolarmente.

È importante che il disco lame ruoti liberamente e che i bordi delle lame non siano danneggiati. La durata normale delle lame va da 4 a 7 settimane. Le seguenti condizioni possono aumentare o ridurre la durata delle lame:

- Tempo di funzionamento e dimensioni dell'area di lavoro.
- Lunghezza e spessore dell'erba.
- Terra, sabbia e uso di fertilizzanti.
- Oggetti come coni, attrezzi, pietre e radici nell'area di lavoro.

**Nota:** Il risultato di taglio può essere insoddisfacente se le lame sono smussate. Fare riferimento a *Sostituzione delle lame alla pagina 28* per la sostituzione delle lame.

### 5.2 Pulire il prodotto



**ATTENZIONE:** Non utilizzare idropulitrici per pulire il prodotto. Non utilizzare solventi per la pulizia.

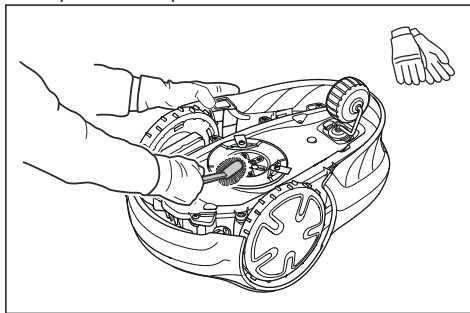
GARDENA consiglia di usare uno speciale kit per la pulizia e la manutenzione. Rivolgersi all'assistenza GARDENA per maggiori informazioni.

#### 5.2.1 Pulizia del telaio e del disco lame

Ispezionare il disco lame e le lame una volta alla settimana.

1. Premere il pulsante **STOP**.

2. Premere il pulsante **ON/OFF** per 3 secondi per spegnere il prodotto. Assicurarsi che la spia LED sul tastierino si spenga.
3. Sollevare il prodotto su un lato.
4. Assicurarsi che le lame non siano danneggiate e che le lame e il disco lame possano ruotare liberamente.
5. Pulire il disco lame e il telaio utilizzando una spazzola e acqua corrente.



#### 5.2.2 Pulizia dei dischi utensili

Il prodotto non funziona in modo soddisfacente in pendenza se le ruote sono bloccate dall'erba.

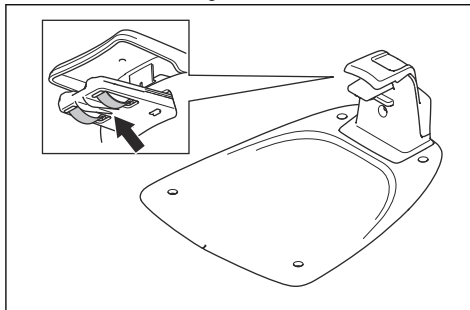
- Per pulire i dischi utensili utilizzare una spazzola morbida.

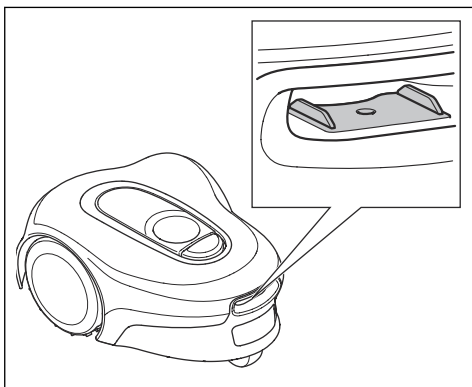
#### 5.2.3 Pulizia della scocca del prodotto

- Usare un panno umido e acqua con poco sapone per pulire la scocca del prodotto.

#### 5.2.4 Pulizia delle lamelle di carica delle lamelle di contatto

1. Per pulire le lamelle di carica e le lamelle di contatto, utilizzare un panno abrasivo a grana fine.
2. Lubrificare le lamelle di carica e le lamelle di contatto con olio o grasso.





### 5.2.5 Pulizia della stazione di ricarica



**AVVERTENZA:** Scollegare l'alimentatore dalla presa di corrente prima di eseguire la manutenzione o la pulizia della stazione di ricarica o dell'alimentatore.



**ATTENZIONE:** Per la pulizia della stazione di ricarica, non utilizzare dispositivi di lavaggio ad alta pressione né acqua corrente.

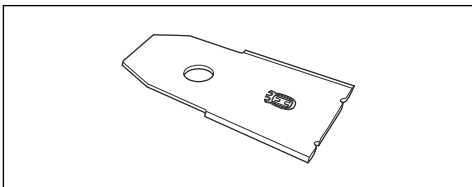
**Nota:** Il prodotto non può entrare nella stazione di ricarica se sono presenti oggetti al suo interno. Pulire la stazione di ricarica regolarmente.

- Rimuovere erba, rametti e altri oggetti dalla stazione di ricarica.

### 5.3 Sostituzione delle lame



**AVVERTENZA:** GARDENA può garantire la sicurezza solo se si utilizzano lame GARDENA originali con il logo inciso dell'H incoronata.



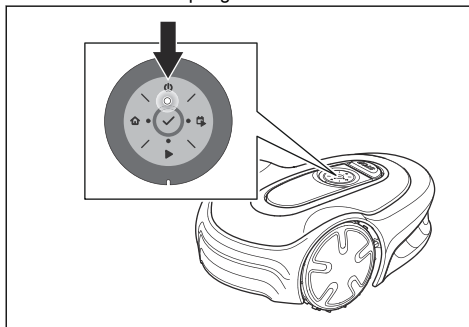
**AVVERTENZA:** In caso di sostituzione delle lame, è necessario

sostituire anche le viti. Le viti utilizzate possono usurarsi rapidamente e far allentare le lame, causando gravi lesioni.

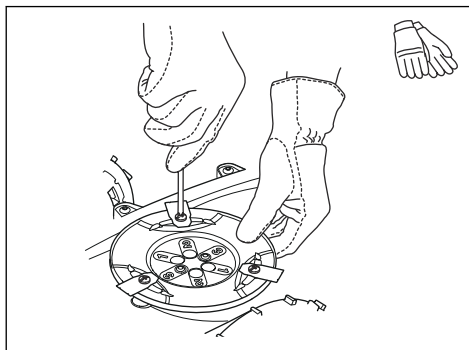
Sostituire le lame usurate o danneggiate per un funzionamento sicuro. Sostituire le lame regolarmente per ottenere un taglio soddisfacente e un consumo energetico ridotto. È necessario sostituire contemporaneamente tutte e 3 le lame e le viti per ottenere un sistema di taglio bilanciato.

#### 5.3.1 Sostituzione delle lame

1. Premere il pulsante **STOP**.
2. Premere il pulsante **ON/OFF** per 3 secondi per spegnere il prodotto. Assicurarsi che la spia LED sul tastierino si spenga.



3. Posizionare il prodotto con il disco lame su una superficie morbida e pulita.
4. Rimuovere le 3 viti e le lame per ciascun disco lame.



5. Fissare le nuove lame e le viti.
6. Assicurarsi che le lame possano ruotare liberamente.

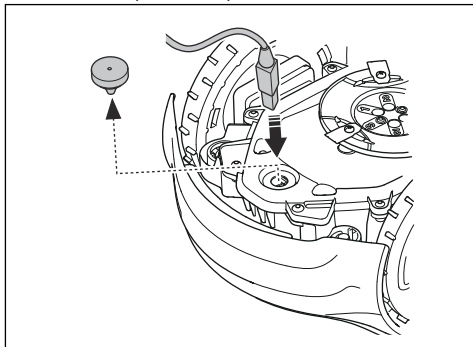
#### 5.4 Aggiornamento del firmware

Se la manutenzione viene effettuata dall'assistenza GARDENA, il tecnico dell'assistenza scaricherà sul prodotto gli aggiornamenti del firmware disponibili. I

proprietari dei prodotti GARDENA possono aggiornare il firmware se questo viene avviato da GARDENA. Agli utenti registrati in questo caso verrà inviata una comunicazione.

### 5.4.1 Aggiornamento del firmware

1. Rimuovere il tappo in gomma.
2. Collegare un cavo stampante USB (contatti USB A e USB B) al prodotto e al computer. Il cavo USB della stampante è disponibile come accessorio.



3. Visitare il sito Web [www.gardena.com](http://www.gardena.com), cercare e scaricare lo strumento di aggiornamento del firmware e seguire le istruzioni.
4. Rimuovere il cavo stampante USB.
5. Montare il tappo in gomma e assicurarsi che aderisca completamente.



**ATTENZIONE:** Assicurarsi che il tappo in gomma aderisca completamente per evitare l'umidità.

### 5.5 Aggiornamento di GARDENA Bluetooth® App

GARDENA aggiorna regolarmente GARDENA Bluetooth® App. Aggiornare l'app sull'App Store o su Google Play per assicurarsi di disporre della versione più recente.

### 5.6 Batteria



**ATTENZIONE:** Caricare completamente la batteria prima di riporre il prodotto. Se la batteria non è completamente carica, potrebbe danneggiarsi.

Se il tempo di funzionamento del prodotto diventa sempre più breve dopo ogni ricarica, allora la batteria è alla fine del ciclo di vita. Sostituire la batteria per prolungare il tempo di funzionamento.

**Nota:** La durata della batteria dipende dalla durata della stagione e dal numero di ore di utilizzo giornaliero del prodotto. Una stagione lunga oppure un utilizzo giornaliero prolungato comporta una sostituzione della batteria più frequente.

### 5.6.1 Sostituzione o rimozione della batteria

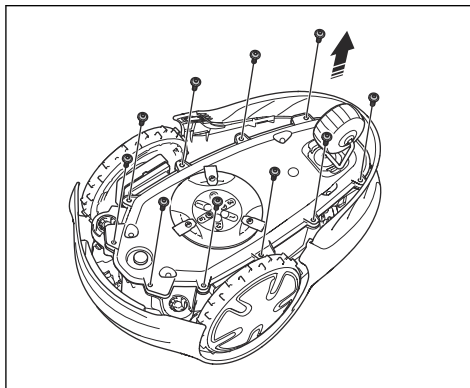


**AVVERTENZA:** Usare guanti protettivi.



**ATTENZIONE:** Non toccare le schede madre.

1. Premere il pulsante **ON/OFF** per 3 secondi per spegnere il prodotto.
2. Accertarsi che il prodotto sia disattivato. Il prodotto è disattivato quando la spia sul pulsante **ON/OFF** non è accesa. Fare riferimento a *Indicatore di stato a LED sulla tastiera alla pagina 9*.
3. Capovolgere il prodotto. Posizionare il prodotto su una superficie morbida e pulita per evitare di graffiarlo.
4. Rimuovere le 10 viti con un cacciavite Torx 20.

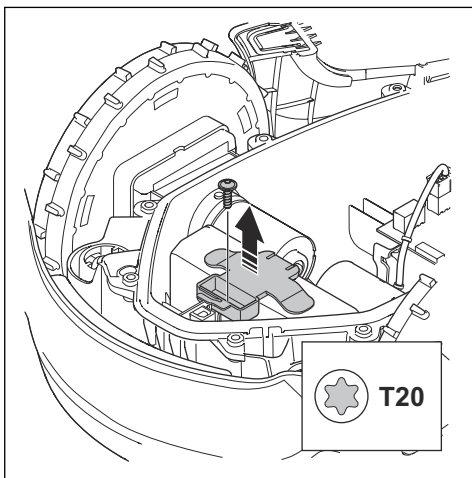


5. Sollevare con cautela la sezione inferiore del telaio e collocarla accanto al telaio superiore.

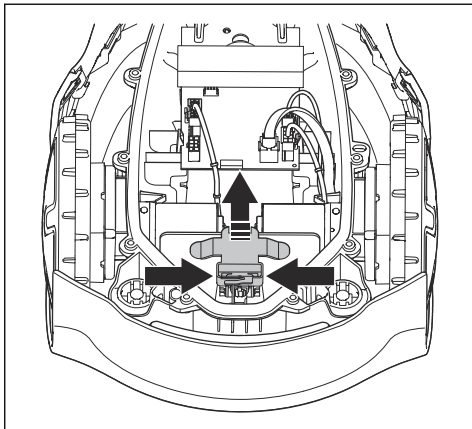


**ATTENZIONE:** Fare attenzione, il cavo è collegato alla scheda principale.

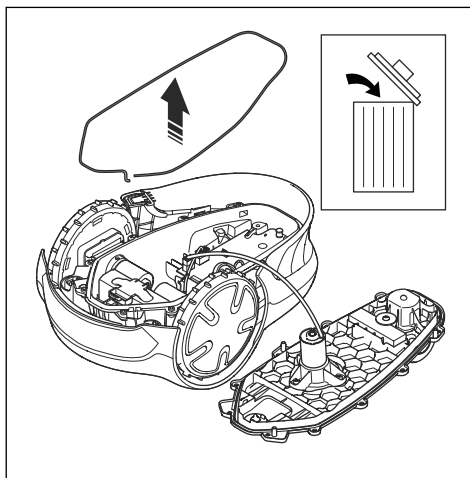
6. Rimuovere le viti del supporto della batteria.



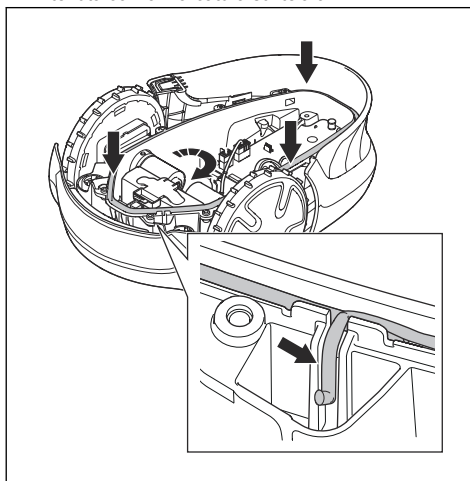
7. Premere i fermagli e sollevare il supporto della batteria.



8. Rimuovere la batteria.  
 9. Scollegare il cavo dalla batteria.  
 10. Collegare il cavo a una nuova batteria.  
 11. Posizionare la nuova batteria nel prodotto.  
 12. Montare il supporto della batteria con la vite.  
 13. Rimuovere la lamella di tenuta nel telaio superiore.



14. Montare una nuova lamella di tenuta nel telaio superiore. Allineare un'estremità della lamella di tenuta con la marcatura sul telaio.



**ATTENZIONE:** Montare una lamella di tenuta da 5 mm. Una dimensione non corretta della lamella di tenuta o un montaggio non corretto possono causare perdite.

15. Posizionare la lamella di tenuta in senso orario attorno al telaio inferiore.  
 16. Posizionare l'altra estremità della lamella di tenuta sopra la prima e quindi fuori dal canale.  
 17. Fissare la lamella di tenuta nel ritegno.  
 18. Installare il telaio superiore e avvitare le 10 viti con un cacciavite Torx 20 (coppia di serraggio 1,8 Nm).

## 5.7 Manutenzione invernale

Consegnare il prodotto all'assistenza GARDENA per la manutenzione prima del rimessaggio invernale.

Una regolare manutenzione invernale contribuirà a mantenere il prodotto in buone condizioni e creerà le migliori condizioni per affrontare una nuova stagione senza alcuna interruzione.

Di solito la manutenzione include le seguenti operazioni.

- Pulizia totale della scocca, del telaio, del disco lame e di tutte le altre parti mobili.
- Verifica dei componenti e del funzionamento del prodotto.
- Controllo e, se necessario, sostituzione dei componenti usurati quali, ad esempio, lame e cuscinetti.
- Verifica della capacità della batteria del prodotto e all'occorrenza una raccomandazione di sostituzione.
- Se il nuovo firmware è disponibile, il prodotto è aggiornato.

---

## 6 Ricerca guasti

---

### 6.1 Introduzione - Ricerca guasti

In questo capitolo è possibile trovare informazioni e guida su guasti e sintomi del prodotto. Per ulteriori informazioni e domande frequenti (FAQ), consultare [www.gardena.com](http://www.gardena.com).

### 6.2 Messaggi di errore

I messaggi di errore nella tabella seguente sono visualizzati nell'app. Se lo stesso messaggio viene visualizzato frequentemente, rivolgersi all'assistenza GARDENA.

Messaggio	Causa	Azione
<i>Motore ruota bloccato, sx/dx</i>	Erba o altri corpi estranei intorno alla ruota di trazione.	Rimuovere l'erba o altri corpi estranei.
<i>Gruppo lame bloccato</i>	Erba o altri corpi estranei intorno al disco lame.	Rimuovere l'erba o altri corpi estranei.
	Il disco lame è in acqua.	Spostare il prodotto ed evitare che si creino dei ristagni d'acqua nell'area di lavoro.
	L'erba è troppo alta.	Tagliare l'erba prima di installare il prodotto. Accertarsi che l'erba sia massimo 4 cm / 1.6 poll.
<i>Intrappolato</i>	Il prodotto si trova dietro una serie di ostacoli in una piccola area.	Rimuovere gli ostacoli o posizionare il cavo perimetrale intorno all'ostacolo per creare un'isola. Fare riferimento a <i>Realizzazione di un'isola alla pagina 14</i> .
<i>Fuori dall'area di lavoro</i>	Una sezione di cavo perimetrale incrocia un'altra sezione del cavo perimetrale che va verso la stazione di ricarica.	Assicurarsi che il cavo perimetrale sia collegato correttamente.
	Il cavo perimetrale è troppo vicino al bordo dell'area di lavoro.	Assicurarsi che il cavo perimetrale sia installato correttamente. Fare riferimento a <i>Installazione del cavo perimetrale alla pagina 17</i> .
	L'area di lavoro è molto in pendenza vicino al cavo perimetrale.	
	Il cavo perimetrale è posto nella direzione sbagliata attorno a un'isola.	
	Interferenza con il cavo perimetrale da oggetti metallici quali recinzioni, acciaio di rinforzo o cavi interrati nelle vicinanze.	Spostare il cavo perimetrale.
	Il prodotto non è in grado di trovare il segnale cavo corretto a causa dell'interferenza con un segnale cavo proveniente da un'altra installazione del prodotto nelle vicinanze.	Posizionare il prodotto nella stazione di ricarica e generare un nuovo segnale cavo.



<b>Messaggio</b>	<b>Causa</b>	<b>Azione</b>
<i>Batteria scarica</i>	Il prodotto non trova la stazione di ricarica.	Modificare la posizione del cavo guida. Fare riferimento a <i>Installazione del cavo guida alla pagina 17</i> .
	La batteria è al termine del ciclo di vita.	Sostituire la batteria. Fare riferimento a <i>Batteria alla pagina 29</i> .
	L'antenna della stazione di ricarica è difettosa.	Verificare se la spia della stazione di ricarica lampeggia ed è di colore rosso. Fare riferimento a <i>Spia della stazione di ricarica alla pagina 37</i> .
	Le lamelle di carica sul prodotto o le lamelle di contatto sulla stazione di ricarica sono difettose a causa della corrosione	Pulire le lamelle di carica e le lamelle di contatto. Fare riferimento a <i>Pulizia delle lamelle di carica delle lamelle di contatto alla pagina 27</i> . Se il problema persiste, contattare l'assistenza GARDENA.
<i>Codice PIN errato</i>	È stato immesso un codice PIN errato.	Immettere il codice PIN corretto. Se non si conosce il codice PIN corretto, visitare il sito Web <a href="http://www.gardena.com">www.gardena.com</a> per informazioni su come ottenere il codice PIN oppure rivolgersi all'assistenza GARDENA.
<i>Non avanza</i>	Il prodotto è rimasto intrappolato in qualche oggetto e slitta.	Liberare il prodotto e correggere la causa del problema. Se la causa è l'erba bagnata, attendere finché il prato non è asciutto prima di utilizzare il prodotto.
	L'area di lavoro presenta una pendenza ripida.	Le pendenze ripide devono essere isolate. Fare riferimento a <i>Per esaminare dove posizionare il cavo perimetrale alla pagina 12</i> .
	Il cavo guida non è stato posizionato diagonalmente in una pendenza.	Assicurarsi che il cavo guida sia installato diagonalmente lungo la pendenza. Fare riferimento a <i>Esame della collocazione del cavo guida alla pagina 15</i> .
<i>Motore ruota sovraccaricato, sx/dx</i>	Erba o altri corpi estranei intorno alla ruota di trazione.	Rimuovere l'erba o i corpi estranei dalla ruota di trazione.
<i>Problema al sensore di collisione</i>	Le ruote anteriori del prodotto sono bloccate.	Liberare il prodotto e correggere la causa del problema. Se il problema persiste, contattare l'assistenza GARDENA.
<i>Stazione di ricarica bloccata</i>	Il contatto tra le lamelle di ricarica del prodotto e quelle della stazione di ricarica non è ottimale Il prodotto ha effettuato diversi tentativi di ricarica.	Posizionare il prodotto nella stazione di ricarica e assicurarsi che le lamelle di ricarica e le lamelle di contatto siano connesse.
	Un corpo estraneo impedisce al prodotto di entrare nella stazione di carica.	Rimuovere l'oggetto.
	La stazione di ricarica è inclinata o piegata.	Posizionare la piastra di base su un terreno in piano.
	Il cavo guida non è installato correttamente.	Montare il cavo guida correttamente. Fare riferimento a <i>Installazione del cavo guida alla pagina 17</i> .

<b>Messaggio</b>	<b>Causa</b>	<b>Azione</b>
<i>Bloccato nella stazione di ricarica</i>	Un oggetto impedisce al prodotto di uscire dalla stazione di ricarica.	Rimuovere l'oggetto.
<i>Capovolto</i>	Il prodotto si trova in una posizione non corretta, il prodotto si inclina troppo o è capovolto.	Portare il prodotto nella posizione corretta.
<i>Sollevato</i>	Il sensore di sollevamento si è attivato perché il prodotto è stato sollevato.	Verificare che la scocca del prodotto possa muoversi liberamente attorno al telaio. Rimuovere o creare un'isola intorno agli oggetti che possono causare il sollevamento del telaio. Se il problema persiste, contattare l'assistenza GARDENA.
<i>Problema a ruota motrice, dx/sx</i>	Erba o altri corpi estranei intorno alla ruota di trazione.	Pulire le ruote e le parti circostanti.
<i>Problema elettronico</i>	Problema elettronico temporaneo alla batteria o al firmware del prodotto.	Riavviare il prodotto. Se il problema persiste, contattare l'assistenza GARDENA.
<i>Problema al sensore del cavo, anteriore/posteriore</i>		
<i>Sensore di inclinazione difettoso</i>		
<i>Problema temporaneo</i>		
<i>Combinazione dispositivo non valida</i>		
<i>Problema temporaneo alla batteria</i>		
<i>Funzione di sicurezza difettosa</i>		
<i>Problema al sistema di ricarica</i>	È presente corrosione o sporcizia sulle lamelle di carica e sulle lamelle di contatto.	Riavviare il prodotto. Pulire le lamelle di ricarica del prodotto e le lamelle di contatto della stazione di ricarica.
	Problema temporaneo elettronico o al firmware del prodotto.	Riavviare il prodotto. Se il problema persiste, contattare un rivenditore autorizzato con assistenza.
<i>Problema alla batteria</i>	Problema temporaneo alla batteria o al firmware del prodotto.	Riavviare il prodotto. Se il problema persiste, contattare l'assistenza GARDENA.
	Tipo di batteria errato.	Utilizzare le batterie originali consigliate dal produttore.
<i>Limiti temperatura batteria superati</i>	La temperatura della batteria è troppo alta o troppo bassa per avviare il funzionamento.	La temperatura della batteria non rientra nei limiti di funzionamento e la ricarica/il taglio si sono arrestati. La ricarica/il taglio vengono avviati quando la temperatura viene riportata entro i limiti.
<i>Corrente alimentazione troppo elevata</i>	Alimentatore errato o difettoso.	Riavviare il prodotto. Se il problema persiste, contattare l'assistenza GARDENA.

Messaggio	Causa	Azione
<i>Nessun segnale dal cavo</i>	L'alimentatore o il cavo di bassa tensione non sono collegati.	Se l'indicatore di stato a LED sulla stazione di ricarica non è acceso, significa che l'alimentazione non è collegata. Esaminare il collegamento della presa di corrente e l'interruttore differenziale. Assicurarsi che il cavo a bassa tensione sia collegato alla stazione di ricarica.
	L'alimentatore o il cavo di bassa tensione è danneggiato o non collegato.	Sostituire l'alimentatore o il cavo a bassa tensione.
	Il cavo perimetrale non è collegato alla stazione di ricarica.	Collegare il cavo perimetrale alla stazione di ricarica. Sostituire i connettori se danneggiati. Fare riferimento a <i>Installazione del cavo perimetrale alla pagina 17</i> .
	Il cavo perimetrale è danneggiato.	Controllare l'indicatore di stato a LED sulla stazione di ricarica. Se il cavo perimetrale presenta danni, sostituire la sezione danneggiata con un nuovo cavo perimetrale.
	Il prodotto ha tentato di avviarsi ma non si trova nella stazione di ricarica e la <i>modalità ECO</i> è attivata.	Posizionare il prodotto nella stazione di ricarica e avviare il prodotto.
	Una sezione del cavo perimetrale è posizionata attraverso l'altra sezione del cavo perimetrale da e verso un'isola.	Installare il cavo perimetrale nella direzione corretta intorno all'isola. Fare riferimento a <i>Installazione del cavo perimetrale alla pagina 17</i> .
	Problema di abbinamento tra il prodotto e la stazione di ricarica.	Posizionare il prodotto nella stazione di ricarica e creare un nuovo segnale cavo. Fare riferimento a <i>Nuovo segnale cavo alla pagina 21</i> .
	Interferenza da oggetti metallici quali recinzioni, acciaio di rinforzo o cavi interrati nelle vicinanze.	Spostare il cavo perimetrale e/o creare isole nell'area di lavoro per aumentare la potenza del segnale.
	Il prodotto è troppo lontano dal cavo perimetrale.	Installare il cavo perimetrale in modo che tutte le parti dell'area di lavoro siano al massimo a 15 m / 50 poll. dal cavo perimetrale.
<i>Tagliaerba inclinato</i>	Il prodotto è inclinato oltre la pendenza massima.	Spostare il prodotto in un'area in piano.

## 6.3 Messaggi informativi e di avvertenza

I messaggi informativi nella tabella seguente sono visualizzati nell'app. Se lo stesso messaggio viene visualizzato frequentemente, rivolgersi all'assistenza GARDENA.

Messaggio	Causa	Azione
<i>Impostazioni ripristinate</i>	È stato eseguito il <i>ripristino di tutte le impostazioni utente</i> .	Funzionamento normale del prodotto.
<i>Problema del generatore di zona</i>	La batteria dell'accessorio ZoneProtect è quasi esaurita. ZoneProtect non funziona quando la batteria è scarica. Il prodotto può tagliare nella zona da evitare se viene avviato prima di caricare l'accessorio ZoneProtect.	Parcheggiare il prodotto e caricare l'accessorio ZoneProtect prima di avviare il prodotto.
	La temperatura dell'accessorio ZoneProtect è più alta del limite massimo, per cui viene disattivato.	Collocare il prodotto in un'area protetta dalla luce del sole. Prima di avviare il prodotto, attendere che la temperatura dell'accessorio ZoneProtect diminuisca.
<i>Cavo guida non trovato</i>	Il cavo guida non è collegato alla stazione di ricarica.	Collegare il cavo guida alla stazione di ricarica. Fare riferimento a <i>Installazione del cavo guida alla pagina 17</i> .
	Cavo guida danneggiato.	Sostituire la sezione danneggiata con del nuovo cavo guida.
	Il cavo guida non è collegato al circuito perimetrale.	Collegare correttamente il cavo guida al circuito perimetrale. Fare riferimento a <i>Installazione del cavo guida alla pagina 17</i> .
<i>Segnale cavo creato</i>	Nuovo segnale cavo modificato.	Funzionamento normale del prodotto.
<i>Necessita carica manuale</i>	Il prodotto è impostato in modalità di funzionamento <i>Area secondaria</i> .	Posizionare il prodotto nella stazione di ricarica.
<i>Prossimo avvio hh:mm</i>	Le impostazioni del programma impediscono al prodotto di entrare in funzione.	Modificare le impostazioni del programma. Fare riferimento a <i>Effettuare una stima del tempo di funzionamento necessario alla pagina 19</i> .
	Il prodotto ha utilizzato il tempo di taglio massimo per la giornata.	Funzionamento normale del prodotto.
<i>Taglio giornaliero completato</i>	Il prodotto ha utilizzato il tempo di taglio massimo per la giornata.	Funzionamento normale del prodotto. Fare riferimento a <i>Parcheggio / Programma alla pagina 24</i> .
<i>Connessione NON cambiata</i>	Il segnale cavo non è stato modificato a causa di un errore.	Creare un <i>nuovo segnale cavo</i> più volte. Fare riferimento a <i>Nuovo segnale cavo alla pagina 21</i> . Se il problema persiste, contattare l'assistenza GARDENA.

## 6.4 Spia della stazione di ricarica

Per una corretta installazione, la spia della stazione di carica deve essere accesa fissa o lampeggiare in verde. In caso contrario, seguire le istruzioni riportate nella tabella sulla risoluzione dei problemi riportata di seguito.

Rivolgersi all'assistenza GARDENA per maggiori informazioni.

Luce	Causa	Azione
Luce verde fissa	Segnale buono.	Funzionamento normale del prodotto.
Luce verde lampeggiante	Segnale buono e <i>modalità ECO</i> abilitata.	Funzionamento normale del prodotto. Fare riferimento a <i>Modalità ECO alla pagina 21</i> .
Luce blu lampeggianti	Il cavo perimetrale non è collegato alla stazione di ricarica.	Assicurarsi che il cavo perimetrale sia installato correttamente nella stazione di ricarica. Fare riferimento a <i>Installazione del cavo perimetrale alla pagina 17</i> .
	Cavo perimetrale danneggiato.	Individuare il danno. Sostituire la sezione danneggiata con del nuovo cavo perimetrale.
Luce gialla lampeggiante	Il cavo guida non è collegato alla stazione di ricarica.	Assicurarsi che il cavo guida sia installato correttamente nella stazione di ricarica. Fare riferimento a <i>Installazione del cavo guida alla pagina 17</i>
	Cavo guida danneggiato.	Individuare il danno. Sostituire la sezione danneggiata con del nuovo cavo guida.
Luce rossa lampeggiante	Interferenza nell'antenna della stazione di ricarica.	Rivolgersi al proprio servizio di assistenza GARDENA.
Luce rossa fissa	Errore della scheda madre o alimentazione di corrente errata nella stazione di ricarica. L'errore deve essere corretto dal proprio servizio di assistenza GARDENA	Rivolgersi al proprio servizio di assistenza GARDENA.

## 6.5 Sintomi

Se il prodotto non funziona come previsto, attenersi alla seguente tabella. Contattare l'assistenza GARDENA se non si riesce a individuare la causa del guasto.

Sintomi	Causa	Azione
Il prodotto ha difficoltà ad agganciarsi.	Il cavo guida non è inserito in linea retta e alla distanza corretta dalla stazione di ricarica.	Controllare l'installazione della stazione di ricarica. Fare riferimento a <i>Installazione della stazione di ricarica alla pagina 16</i> .
	Il cavo guida non è inserito nella feritoia nella piastra della stazione di ricarica.	Assicurarsi che il cavo guida sia inserito in linea retta e inserito nella feritoia nella piastra della stazione di ricarica. Fare riferimento a <i>Installazione del cavo guida alla pagina 17</i> .
	La stazione di ricarica non si trova su una superficie piana.	Posizionare la stazione di ricarica su una superficie orizzontale. Fare riferimento a <i>Per esaminare dove posizionare la stazione di ricarica alla pagina 11</i> .
L'orario di funzionamento del prodotto è errato.	Gli orari di avviamento e arresto non sono corretti.	Modificare le impostazioni del programma. Fare riferimento a <i>Effettuare una stima del tempo di funzionamento necessario alla pagina 19</i> .
Il prodotto vibra.	Il sistema di taglio non è in equilibrio a causa di lame danneggiate.	Esaminare lame e viti e sostituirle all'occorrenza. Fare riferimento a <i>Sostituzione delle lame alla pagina 28</i> .
	Il sistema di taglio non è in equilibrio a causa di troppe lame nella stessa posizione.	Verificare che a ogni vite sia fissata solo una lama.
	Sul prodotto sono installate lame di diverso spessore.	Controllare se le lame sono di spessore diverso e, se necessario, sostituirle.
	Il disco lame non è installato correttamente.	Accertarsi che le viti del disco lame siano ben fissate.
Il prodotto funziona, ma il disco lame non gira.	Il prodotto cerca la stazione di ricarica o si sta dirigendo verso il punto di partenza.	Funzionamento normale del prodotto. Il disco lame non ruota quando il prodotto cerca la stazione di ricarica.
Il prodotto funziona per periodi più brevi rispetto al solito tra una carica e l'altra.	L'erba o altri corpi estranei causano un blocco del disco lame.	Rimuovere e pulire il disco lame. Fare riferimento a <i>Pulizia del telaio e del disco lame alla pagina 27</i> .
	La batteria è al termine del ciclo di vita.	Sostituire la batteria. Fare riferimento a <i>Batteria alla pagina 29</i> .
	Lame smussate. Per tagliare l'erba è necessaria più energia.	Sostituire le lame. Fare riferimento a <i>Sostituzione delle lame alla pagina 28</i> .
I tempi di taglio e di ricarica sono più brevi del solito.	La batteria è al termine del ciclo di vita.	Sostituire la batteria. Fare riferimento a <i>Batteria alla pagina 29</i> .

Sintomi	Causa	Azione
Il prodotto rimane parcheggiato per ore nella stazione di ricarica.	Il prodotto ha utilizzato il tempo di taglio massimo per la giornata.	Funzionamento normale del prodotto. Fare riferimento a <i>Effettuare una stima del tempo di funzionamento necessario alla pagina 19.</i>
	Il pulsante <b>STOP</b> è stato premuto.	Immettere il codice PIN e premere il pulsante <b>START</b> .
	La modalità di parcheggio è attivata.	Cambiare la modalità operativa. Fare riferimento a <i>Modalità operative alla pagina 23.</i>
	Il prodotto non funziona se la temperatura della batteria è eccessiva o insufficiente.	Controllare che la stazione di ricarica sia in un'area protetta dalla luce del sole.
Risultati di taglio irregolari.	Il prodotto funziona per un numero ridotto di ore al giorno.	Aumentare il tempo di taglio. Fare riferimento a <i>Effettuare una stima del tempo di funzionamento necessario alla pagina 19.</i>
	Per la forma dell'area di lavoro è necessario regolare le impostazioni di <i>Partenza remota</i> per coprire tutte le parti dell'area di lavoro.	Modificare le impostazioni delle aree in cui il prodotto inizia a tagliare e con quale frequenza. Fare riferimento a <i>Partenze remote e CorridorCut alla pagina 20.</i>
	L'area di lavoro è troppo ampia.	Ridurre le dimensioni dell'area di lavoro o estendere il programma. Fare riferimento a <i>Effettuare una stima del tempo di funzionamento necessario alla pagina 19.</i>
	Lame smussate.	Sostituire tutte le lame. Fare riferimento a <i>Sostituzione delle lame alla pagina 28.</i>
	Erba alta rispetto all'altezza di taglio impostata.	Aumentare l'altezza di taglio e ridurla quando l'erba è più corta.
	Accumulo di erba sul disco lame o attorno all'albero motore.	Rimuovere l'accumulo di erba e pulire il prodotto. Fare riferimento a <i>Pulire il prodotto alla pagina 27.</i>
Il livello di carica della batteria è elevato, ma il prodotto torna alla stazione di ricarica.	Per evitare che si blocchi in una piccola area, il prodotto segue il cavo guida fino alla stazione di ricarica.	Funzionamento normale del prodotto.

## 6.6 Ricerca interruzioni nel cavo

Le interruzioni nel cavo sono solitamente provocate da danni materiali involontari, come ad esempio, lavorando con la vanga. Nei Paesi soggetti alla formazione di gelo, anche le pietre taglienti che vengono mosse nel terreno possono danneggiare il cavo. Le interruzioni possono inoltre essere provocate da un'eccessiva tensione applicata al cavo durante l'installazione.

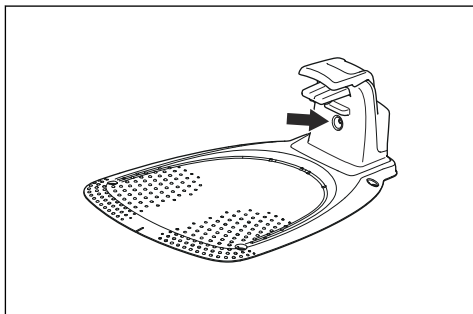
Tagliando l'erba troppo corta subito dopo l'installazione si può danneggiare l'isolamento del cavo. Eventuali danni all'isolamento possono provocare guasti anche dopo diverse settimane o mesi. Per evitare che ciò accada, scegliere sempre l'altezza di taglio massima per le prime settimane successive all'installazione e ridurre gradualmente l'altezza ogni due settimane, fino a raggiungere l'altezza di taglio desiderata.

Una giunzione danneggiata del cavo può inoltre provocare interruzioni diverse settimane dopo averla effettuata. Una giunzione errata può derivare, ad esempio, dal fatto che non si è serrato a sufficienza il giunto con le pinze o dall'aver usato un giunto di qualità inferiore rispetto a quello originale. Verificare tutte le giunzioni tra i cavi prima di cercare altri eventuali guasti.

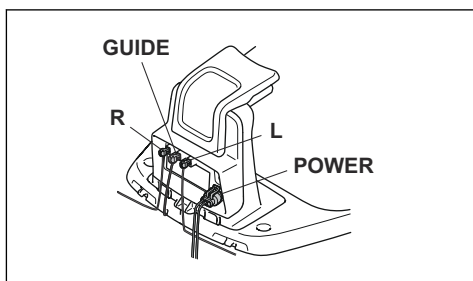
È possibile individuare l'interruzione in un cavo dimezzando gradualmente la lunghezza del perimetro rispetto al punto sul quale potrebbe essersi verificata l'interruzione, finché non sarà rimasta solo una sezione molto corta di cavo.

Il metodo seguente non funziona se la *Modalità ECO* è attiva. Assicurarsi in primo luogo che la *Modalità ECO* sia disattivata. Fare riferimento a *Modalità ECO alla pagina 21.*

1. Verificare che la spia della stazione di ricarica sia blu lampeggiante, a indicare la presenza di un'interruzione nel cavo perimetrale. Fare riferimento a *Spia della stazione di ricarica alla pagina 37*.



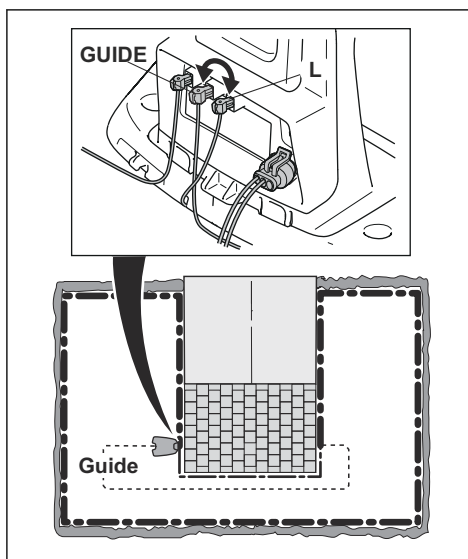
2. Verificare che i collegamenti del cavo perimetrale alla stazione di ricarica siano effettuati correttamente e non siano difettosi. Verificare che la spia della stazione di ricarica sia ancora blu e lampeggiante.



3. Invertire i collegamenti tra il cavo guida e il cavo perimetrale sulla stazione di ricarica.

Iniziare invertendo i collegamenti L e GUIDE.

Se la spia è gialla e lampeggiante, l'interruzione si trova in un punto del cavo perimetrale compreso tra L e il punto in cui il cavo guida è collegato con il cavo perimetrale (linea nera spessa nella figura).

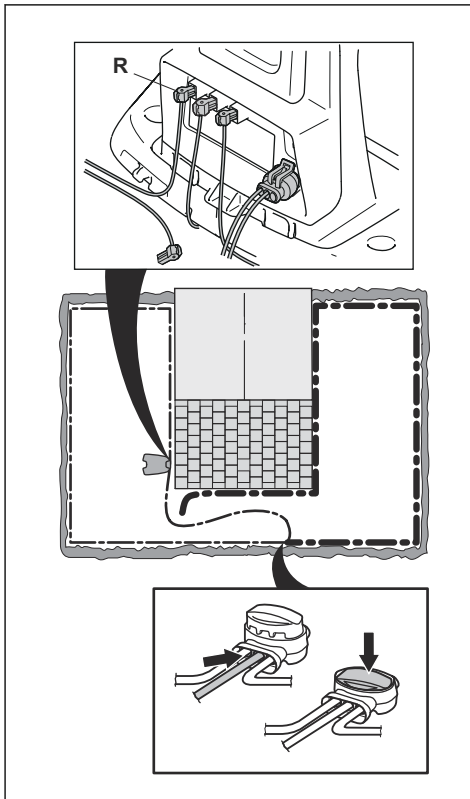


Per risolvere il guasto sono necessari il cavo perimetrale, i connettori e i giunti:

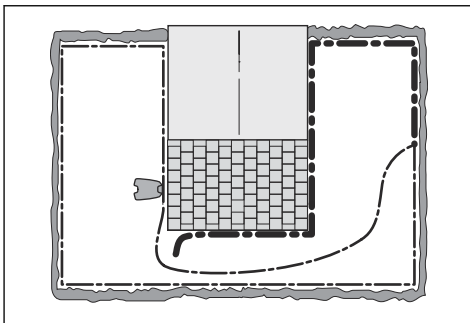
a) Se si sospetta che il cavo perimetrale sia corto, il modo più facile per risolvere il problema è sostituire tutto il cavo perimetrale tra L e il punto in cui il cavo guida è collegato al cavo perimetrale (linea nera spessa).

b) Se si sospetta che il cavo perimetrale sia lungo (linea nera spessa), procedere come indicato di seguito: Rimettere L e GUIDE nelle rispettive posizioni originali. Quindi scollegare R. Collegare un nuovo cavo a R. Collegare l'altra estremità del nuovo cavo al centro della sezione di cavo sospetta.



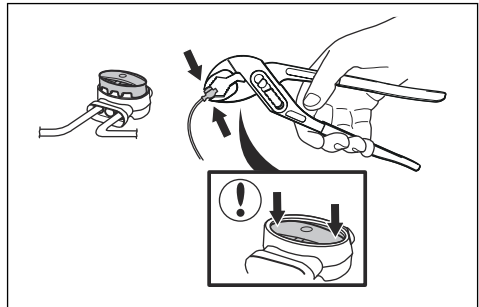


Se ora la spia è gialla e lampeggiante, l'interruzione si trova sul cavo tra l'estremità scollegata e il punto in cui il nuovo cavo è collegato (linea nera spessa nella figura sottostante). In tal caso, spostare il collegamento del nuovo cavo più vicino all'estremità scollegata (circa al centro della sezione di cavo sospetta) e verificare ancora una volta che la spia sia verde.



Procedere in questo modo finché non rimane che una sezione molto ridotta di cavo che corrisponderà alla differenza tra la luce verde fissa e una luce lampeggiante blu. Seguire le istruzioni che seguono al punto 5.

4. Se la spia blu continua a lampeggiare nel punto 3 descritto sopra: Rimettere L e GUIDE nelle rispettive posizioni originali. Invertire quindi R e GUIDE. Se ora la spia è verde fissa, scollegare L e collegare un nuovo cavo perimetrale a L. Collegare l'altra estremità del nuovo cavo al centro della sezione di cavo sospetta. Seguire lo stesso approccio descritto sopra, ai punti 3a) e 3b).
5. Una volta individuata l'interruzione, sostituire la sezione danneggiata con un nuovo cavo. Utilizzare sempre giunti originali.



---

## 7 Trasporto, stoccaggio e smaltimento

---

### 7.1 Trasporto

Le batterie agli ioni di litio in dotazione rispettano i requisiti di legge sulle merci pericolose.

- Rispettare tutte le norme nazionali vigenti.
- Rispettare i requisiti speciali riportati sulla confezione e sulle etichette per il trasporto commerciale, compreso quello effettuato da terzi e da corrieri.

### 7.2 Rimessaggio

- Ricaricare completamente il prodotto. Fare riferimento a *Ricarica della batteria alla pagina 25*.
- Portare il prodotto su OFF. Fare riferimento a *Utilizzo del pulsante ON/OFF alla pagina 23*.
- Pulire il prodotto. Fare riferimento a *Pulire il prodotto alla pagina 27*.
- Conservare il prodotto in un luogo asciutto e al riparo dal gelo.
- Tenere il prodotto con tutte le ruote poggiate a terra.
- Se si tiene la stazione di ricarica all'interno, scollegare e rimuovere l'alimentatore e tutti i connettori dalla stazione di ricarica. Riporre l'estremità di ciascun filo connettore in un apposito contenitore protettivo.

---

**Nota:** Se si tiene la stazione di ricarica all'esterno, non scollegare l'alimentazione elettrica e i connettori.

---

- Contattare l'assistenza GARDENA per informazioni sugli accessori per lo stoccaggio disponibili per il prodotto.

### 7.3 Smaltimento

- Rispettare le norme locali sul riciclaggio e le normative vigenti.
- Per domande su come rimuovere la batteria, fare riferimento a *Batteria alla pagina 29*.

## 8 Dati tecnici

### 8.1 Dati tecnici

<b>Dimensioni</b>	<b>SILENO minimo</b>
Lunghezza, cm / poll.	52 / 20,5
Larghezza, cm / poll.	34 / 13,4
Altezza, cm / poll.	22 / 8,7
Peso, kg / lb	6,1 / 13,4

<b>Impianto elettrico</b>	<b>SILENO minimo</b>
Batteria agli ioni di litio, 18 V/2,0 Ah n. art.	590 21 42-02, 590 21 42-04, 590 21 42-06, 590 21 42-10
Batteria agli ioni di litio, 18,25 V/2,0 Ah n. art.	590 21 42-03
Batteria agli ioni di litio, 18,5 V/2,0 Ah n. art.	590 21 42-07, 590 21 42-08, 590 21 42-09, 590 21 42-11
Alimentazione (28 V CC), V CA	100-240
Lunghezza del cavo a bassa tensione, m / ft.	3 / 9,8
Consumo energetico medio al massimo utilizzo	4 kWh/mese per un'area di lavoro di 500 m <sup>2</sup>
Corrente di carica, A CC	1 / 1,3
Tipo di alimentatore <sup>5</sup>	ADP-28AW XX, ADP-28AR XX, ADP-40BR XX, ADP-40EW XX, FW7313/28/D/XX/Y/1.0, FW7313/28/D/XX/Y/1.0/PI, FW7313/28/D/XX/Y/1.3, FW7313/28/D/XX/Y/1.3/PI
Tempo di falciatura medio, min	70
Tempo di ricarica medio, min	75 / 60

<b>Antenna cavo perimetrale</b>	<b>SILENO minimo</b>
Banda di frequenza operativa, Hz	100-80000
Campo magnetico massimo <sup>6</sup> , dBuA/m	82
Potenza a radiofrequenza massima <sup>7</sup> , mW @60m	<25

<sup>5</sup> XX, YY possono essere caratteri alfanumerici o vuoti solo per scopi di marketing, senza differenze tecniche.

<sup>6</sup> Misurato in conformità alla norma EN 303 447.

<sup>7</sup> Massima potenza attiva per le antenne nella banda di frequenza in cui funziona l'apparecchiatura radio.

Dati acustici <sup>8</sup>	SILENO minimo
Livello acustico, percepito, dB (A)	57
Livello potenza acustica rilevato dB (A)	58
Incertezza delle emissioni di rumore $K_{WA}$ , dB (A)	2
Livello della pressione acustica all'orecchio dell'operatore <sup>9</sup> , dB (A)	50

Taglio in corso	SILENO minimo
Sistema di taglio	3 dischi di taglio pivotanti
Velocità motore di taglio, giri/min	2670
Consumo di potenza durante il taglio, W +/- 20%	20
Altezza di taglio, cm / poll.	2-4,5 / 0,8-1,8
Larghezza di taglio, cm / poll.	16 / 6,3
Passaggio più stretto possibile, cm / poll.	60 / 24
Pendenza massima per area di taglio, %	25
Pendenza massima per cavo perimetrale, %	10
Lunghezza massima cavo perimetrale, m / ft.	300 / 980
Lunghezza massima del cavo guida. <sup>10</sup> , m / ft.	150 / 490

Codice IP	SILENO minimo
Prodotto	IPX5
Stazione di ricarica	IPX5
Alimentatore	IPX4/IP44

Bluetooth®	SILENO minimo
Banda di frequenza operativa, MHz	2400 - 2484
Potenza di trasmissione massima, dBm	8

Husqvarna AB non garantisce la completa compatibilità fra il prodotto e altri tipi di sistemi wireless, quali telecomandi, trasmettitori radio, apparecchi acustici, recinzioni elettriche interrate per animali o simili.

I prodotti sono realizzati in Inghilterra o nella Repubblica Ceca. Consultare le informazioni sulla targhetta dati di funzionamento. Fare riferimento a *Introduzione alla pagina 6*.

## 8.2 Marchi registrati

Il marchio denominativo e il logo *Bluetooth®* sono marchi registrati di proprietà di *Bluetooth SIG, inc.* e qualsiasi utilizzo di tali marchi da parte di GARDENA è soggetto a licenza.

<sup>8</sup> Determinato in conformità alla Direttiva 2006/42/CE e alla norma EN 50636-2-107. Ad eccezione del livello acustico, percepito misurato come da norma ISO 11094:1991.

<sup>9</sup> Incertezza livello di pressione acustica  $K_{pA}$ , 2-4 dB (A).

<sup>10</sup> Il circuito guida è quello formato dal cavo guida e dalla parte del cavo perimetrale che va dal giunto con il cavo guida al collegamento destro della stazione di ricarica.

## 9 Dichiarazione di conformità UE originale

### EU Declaration of Conformity

ROB-P005G-23-1E

We, Husqvarna AB, SE 561 82 Huskvarna, SWEDEN, Tel. +46 36 146500 declare on our sole responsibility that the products:

Description	Robotic lawn mower
Brand	GARDENA
Type / Model	GARDENA SILENO minimo
Identification	Serial numbers dating from 2024 week 5

complies fully with the following EU directives and regulations:

Directive/Regulation	Description
2006/42/EC	"relating to machinery"
2014/53/EU	"relating to radio equipment"
2011/65/EU	"restriction of use of certain hazardous substances"

and that the following standards and/or technical specifications are applied;

EN 60335-1:2012+AC:2014+A11:2014+A13:2017+A15:2021  
EN 50636-2-107:2015+A1:2018+A2:2020+A3:2021  
EN IEC 63000:2018  
EN 55032:2015+A11:2020  
ETSI EN 301 489-1 V1.9.2  
ETSI EN 301 489-3 V2.3.2  
ETSI EN 301 489-17 V3.2.4  
ETSI EN 303 447 V1.3.1  
ETSI EN 300 330 V2.1.1  
ETSI EN 300 328 V2.2.2

The notified body RISE Research Institutes of Sweden AB, No. 0402, has issued a type examination certificate with no. C900475 covering Art. 3.2 of 2014/53/EU.

Lars Roos

Lars Roos (Aug 28, 2023 09:36 GMT+2)

Lars Roos  
Huskvarna

R&D Director, Robotics & Smart Business Unit  
Husqvarna AB, Gardena Division  
Responsible for technical documentation



## 10 Dichiarazione di conformità UE tradotta

Husqvarna, Husqvarna AB, SE 561 82 Huskvarna,  
SWEDEN, Tel. +46 36 146500 dichiara sotto la propria  
esclusiva responsabilità che il prodotto indicato:

<b>Descrizione</b>	<b>Robot tagliaerba</b>
<b>Marchio</b>	GARDENA
<b>Tipo/Modello</b>	SILENO minimo
<b>Identificazione</b>	Numeri di serie dalla 2024 settimana 5

È pienamente conforme alle seguenti norme e direttive  
UE:

<b>Direttiva/norma</b>	<b>Descrizione</b>
2006/42/EC	"Relativa alle macchine"
2014/53/EU	"Relativa alle apparecchiature radio"
2011/65/EU	"Restrizione dell'uso di determinate sostanze pericolose"

e che sono applicati gli standard e/o le specifiche  
tecniche seguenti:

- EN 60335-1:2012+AC:2014+A11:2014+A13:2017+  
A15:2021
- EN 50636-2-107:2015+A1:2018+A2:2020+  
A3:2021
- EN IEC 63000:2018
- EN 55032:2015+A11:2020
- ETSI EN 301 489-1 V1.9.2
- ETSI EN 301 489-3 V2.3.2
- ETSI EN 301 489-17 V3.2.4
- ETSI EN 303 447 V1.3.1
- ETSI EN 300 330 V2.1.1
- ETSI EN 300 328 V2.2.2

L'ente notificato RISE Research Institutes of Sweden  
AB, No. 0402, ha rilasciato un certificato di  
omologazione con n. C900475 che copre l'articolo 3.2  
della normativa 2014/53/EU.

Lars Roos

Huskvarna

Responsabile Ricerca e Sviluppo, Robotics & Smart  
Business Unit. Husqvarna AB, Gardena Division.  
Responsabile della documentazione tecnica.





**Husqvarna Italia S.p.A.**

Centro Direzionale Planum  
Via del Lavoro 2, Scala B  
22036 ERBA (CO)  
Tel. 031 4147700  
Fax. 031 4147705  
assistenza.italia@it.husqvarna.com  
www.gardena.com

**Husqvarna Schweiz AG**

Industriestraße 10  
5506 Mägenwil  
Schweiz  
Telefon 062 887 37 00  
maehroboter@gardena.ch  
www.gardena.com



ISTRUZIONI ORIGINALI

Ci riserviamo il diritto di apportare modifiche senza previo avviso.  
Copyright © 2025 GARDENA Manufacturing GmbH. All rights reserved.

1143084-41



2025-02-06

