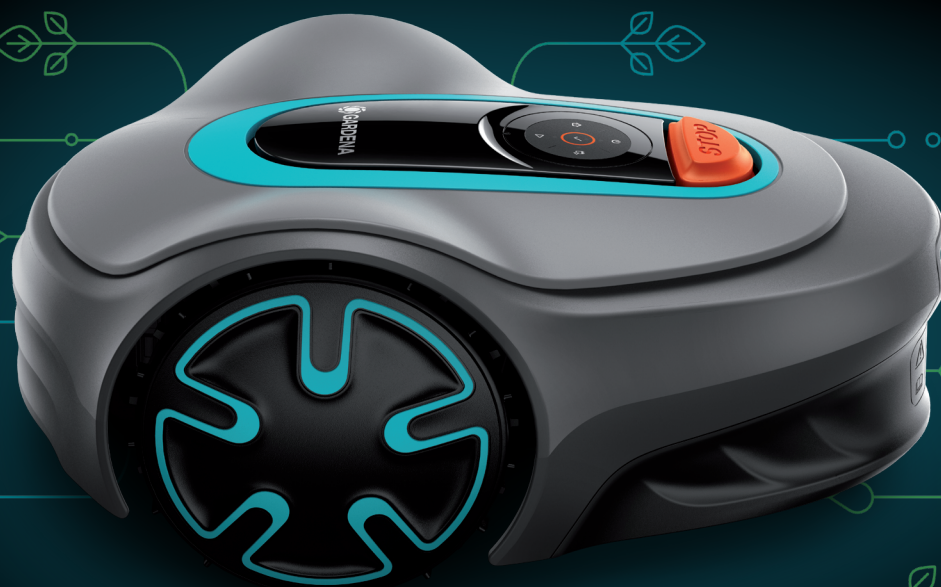




Käyttöohje

SILENO minimo



gardena.com

Sisällys

1 Turvallisuus	5.7 Talvihuolto.....	29
1.1 Turvallisuusmääritelmät.....	3	
1.2 Yleiset turvaohjeet.....	3	
1.3 Asennuksen turvallisuusohjeet.....	4	
1.4 Turvallisuusohjeet käyttöä varten.....	4	
1.5 Huollon turvallisuusohjeet.....	4	
1.6 Akkaturvallisuus.....	4	
1.7 Laitteen nostaminen ja siirtäminen.....	5	
2 Johdanto	6 Vianmääritys	
2.1 Johdanto.....	6.1 Johdanto – vianmääritys.....	30
2.2 Tuotteen kuvaus.....	6.2 Virheilmoitukset.....	30
2.3 Laitteen symbolit.....	6.3 Yleis- ja varoitusviestit.....	34
2.4 Akun symbolit.....	6.4 Latausaseman merkkivalo.....	35
2.5 Käyttöoppaan yleiset ohjeet.....	6.5 Oireet.....	36
2.6 Näppäimistö.....	6.6 Kaapelin katkosten löytäminen.....	37
2.7 Näppäimistön LED-tilanilmaisin.....		
3 Asennus	7 Kuljettaminen, säilyttäminen ja hävittäminen	
3.1 Johdanto – Asennus.....	7.1 Kuljettaminen.....	40
3.2 Asennuksen keskeiset osat.....	7.2 Säilytys.....	40
3.3 Asennuksen valmisteleminen.....	7.3 Hävittäminen.....	40
3.4 Kaapelin asennus.....		
3.5 Laitteen asennus.....	8 Tekniset tiedot	
3.6 Kaapelin sijoittaminen paikalleen kepeillä.....	8.1 Tekniset tiedot.....	41
3.7 Rajakaapelin tai hakukaapelin kaivaminen maahan.....	8.2 Rekisteröidyt tavaramerkit.....	42
3.8 Rajakaapelin tai hakukaapelin pidentäminen.....		
3.9 Laitteen asentamisen jälkeen.....	9 Alkuperäinen EU-vaatimustenmukaisuusvakuutus	
3.10 Tuotteen asetusten tekeminen.....	10 Käännetty EU-vaatimustenmukaisuusvakuutus	
4 Käyttö		
4.1 ON/OFF-virtapainikkeen käyttäminen.....		22
4.2 Tuotteen käynnistäminen.....		22
4.3 Toimintatilat.....		22
4.4 Laitteen pysäyttäminen.....		24
4.5 Laitteen virran katkaiseminen.....		24
4.6 Akun lataaminen.....		24
4.7 Leikkuukorkeuden säätö.....		24
5 Huolto		
5.1 Johdanto – huolto.....		26
5.2 Tuotteen puhdistaminen.....		26
5.3 Terien vaihto.....		27
5.4 Laitteohjelman päivitykset.....		27
5.5 GARDENA Bluetooth® App -sovelluksen päivittäminen.....		28
5.6 Akku.....		28

1 Turvallisuus

1.1 Turvallisuusmääritelmät

Varoituksia, huomioita ja huomautuksia käytetään, kun jotakin käyttöohjeen osaa halutaan erityisesti korostaa.



VAROITUS: Tätä käytetään, jos käyttöohjeen noudattamatta jättämisestä voi seurata käyttäjän tai sivullisen vamma tai kuolema.



HUOMAUTUS: Tätä käytetään, jos käyttöohjeen noudattamatta jättämisestä voi seurata koneen, muiden materiaalien tai ympäristön vaurioituminen.

Huomautus: Tätä käytetään tietyissä tilanteissa tarvittavien lisätietojen antamiseen.

1.2 Yleiset turvaohjeet



VAROITUS: Lue seuraavat varoitukset ennen tuotteen käyttöä.

- Lue käyttöohje huolellisesti ja varmista, että ymmärrät sen sisällön, ennen kuin alat käyttää tuotetta. Säilytä myöhempää tarvetta varten.
- Laitetta eivät saa käyttää lapset tai henkilöt, joiden fyysinen, aistinvarainen tai henkinen toimintakyky on alentunut (niin, että se voi vaikuttaa laitteen turvalliseen käyttämiseen). Laitetta eivät myöskään saa käyttää henkilöt, joilla ei ole riittävää kokemusta tai taitoja laitteen käyttöön, elleivät he ole saaneet ohjausta tai ohjeita heidän turvallisuudestaan vastaavalta henkilöltä. Kuitenkin EU:n vaatimusten mukaan yli 8-vuotiaat lapset ja henkilöt, joiden fyysinen, aistinvarainen tai henkinen toimintakyky on alentunut tai joilla ei ole riittävää kokemusta tai taitoja laitteen käyttöön, saavat käyttää laitetta, mikäli he ovat saaneet ohjausta tai ohjeita laitteen turvallisuudesta käytöstä ja ymmärtävät siihen liittyvät vaarat. Lapset eivät saa leikkiä laitteella. Lapset eivät saa puhdistaa tai huoltaa laitetta ilman valvontaa.
- Laitetta saa käyttää ainoastaan GARDENAN suosittelemien varusteiden kanssa. Kaikki muut käyttötavat ovat epäasianmukaisia.
- Älä koskaan käytä tätä tuotetta, jos työalueella on muita ihmisiä tai eläimiä. Varo erityisesti lapsia.
- Jos tuotetta käytetään julkisella alueella, sen työalueen ympärille on sijoitettava varoitusmerkkejä. Kylteissä tulee olla seuraava teksti: Varoitusta! Automaattinen ruohonleikkuri! Pysy poissa laitteen tieltä! Valvo lasia!
- Älä koske liikkuviin vaarallisiin osiin, kuten terälevyyn, ennen kuin osa on pysähtynyt kokonaan.
- Katkaise tuotteesta virta, ennen kuin poistat tukoksen, huollat tuotetta tai tarkastat sen tai jos tuotteesta alkaa ilmetä epätavallista ääntä. Tarkista tuote vaurioiden varalta ennen kuin käynnistät sen uudelleen. Älä käytä tuotetta, jos se on viallinen.
- Loukkaantumis- tai onnettomuustilanteessa käänny lääkärin puoleen.
- Älä aseta virta- tai jatkojohtoa työskentelyalueelle. Kaapelit voivat vahingoittua.
- Älä yhdistä vaurioitunutta kaapelia tai pistoketta tai koske vaurioituneeseen kaapeliin ennen kuin se on irrotettu verkkovirrasta. Irrota pistoke pistorasiasta, jos kaapeli vaurioituu käytön aikana. Kulunut tai viallinen johto lisää sähköiskun vaaraa. Vahingoittunut kaapeli on vaihdettava huoltohenkilöstöllä.
- Kun liität virtalähteen pistorasiaan, käytä vikavirtasuojakytkintä, jonka laukaisuvirta on enintään 30 mA.
- Lataa tuote vain tuotteen mukana toimitetussa latausasemassa. Lisätietoja akun turvallisuudesta hävittämisestä on kohdassa *Hävittäminen sivulla 40*. Virheellinen käyttö voi aiheuttaa sähköiskun, ylikuumenemisen tai syövyttävän nesteen vuotamisen akusta. Jos akkuneustettä pääsee vuotamaan, huuhtelee se vedellä tai neutraloivalla aineella. Jos syövyttävää nestettä joutuu silmiin, hakeudu lääkäriin.
- Käytä vain alkuperäisakkuja, joita GARDENA suosittelee. Tuotteen turvallisuutta ei voida taata, jos siinä käytetään muita kuin alkuperäisiä akkuja. Älä käytä paristoja.
- Noudata asennusohjeita, joihin sisältyvät työskentelyalueen määrittäminen. Katso kohta *Asennus sivulla 11*.
- Noudata ohjeita tuotteen käynnistämisestä ja käytöstä, katso kohta *Käyttö sivulla 22*.
- Jos on olemassa ukkosmyrskyn vaara, GARDENA suosittelee, että virtalähde ja kaikki latausasemaan liitetyt johdot irrotetaan sähkökomponenttien vaurioitumisriskin pienentämiseksi. Kytke virtalähde ja johdot uudelleen, kun ukkonen on ohi. On tärkeää, että kaikki johdot on liitetty oikein.
- Noudata huolto-ohjeita ja käytä tarvittaessa alkuperäisiä GARDENA-varaosia, katso kohta *Huolto sivulla 26*.
- Katso tekniset tiedot, kuten paino, mitat ja melupäästöarvot, kohdasta *Tekniset tiedot sivulla 41*.

- Käyttäjää on vastuussa muille ihmisille tai heidän omaisuudelleen aiheutuneista vahingoista ja muita ihmisiä tai heidän omaisuuttaan uhkaavista vaaroista.
- Tuotetta saavat käyttää, huoltaa ja korjata ainoastaan henkilöt, jotka ovat täysin perehtyneet sen erikoisominaisuuksiin ja turvallisuusmääräyksiin.
- Tuotteen alkuperäiseen rakenteeseen ei saa tehdä muutoksia.
- Noudata kansallisia sähköturvallisuutta koskevia säästöksiä.
- GARDENA ei takaa tuotteen täyttä yhteensopivuutta muiden langattomien järjestelmien, kuten kaukosäätimien, radiolähettimien tai vastaavien kanssa.
- Tuotteen hälytysääni on erittäin voimakas. Ole varovainen erityisesti, jos tuotetta käsitellään sisätiloissa.
- Käyttö- ja säilytyslämpötila on 0–50 °C. Lataamisen lämpötila-alue on 0–45 °C. Liian korkeat lämpötilat voivat vahingoittaa tuotetta.

1.3 Asennuksen turvallisuusohjeet



VAROITUS: Lue seuraavat varoitukset ennen tuotteen käyttöä.

- Älä asenna latausasemaa äläkä siihen kuuluvia lisävarusteita sijaintiin, jossa ne ovat syttyvän materiaalin alapuolella tai alle 60 cm:n etäisyydellä syttyvästä materiaalista sivusuunnassa. Toimintahäiriön sattuessa latausasema ja virtalähde voivat kuumentua, mistä aiheutuu tulipalon vaara.
- Älä aseta virtalähdettä korkeudelle, josta se saattaa upota veteen. Älä aseta virtalähdettä maahan.
- Älä koteloi virtalähdettä. Kondensoitunut vesi voi vahingoittaa virtalähdettä ja lisätä sähköiskun vaaraa.
- Älä asenna latausasemaa paikkaan, jossa on muurahaisia tai muita tuholaista.
- Koskee Yhdysvaltoja/Kanadaa. Jos virtalähde on asennettu ulos: Sähköiskun vaara. Asennus vain suojattuun A-luokan vikavirtasuojakatkaisimilla varustettuun pistorasiaan (RCD), jonka suojuus on säänkestävä riippumatta siitä onko pistotulpan suojuus kiinnitetty vai ei.
- Älä asenna latausasemaa paikkaan, johon voi kertyä seisovaa vettä.

1.4 Turvallisuusohjeet käyttöä varten



VAROITUS: Lue seuraavat varoitukset ennen tuotteen käyttöä.

- Pidä kätesi ja jalkasi poissa pyörivien terien läheisyydestä. Älä laita käsiä tai jalkoja laitteen lähelle tai alle, kun laite on käynnissä.
- Käytä pysäköintitoimintoa tai katkaise laitteesta virta, jos työalueella on muita, etenkin lapsia tai eläimiä. Katso *Pysäköi sivulla 23*. GARDENA suosittelee, että tuote asetetaan toimimaan, kun työalueella ei ole toimintaa. Laite voi aiheuttaa vammoja työalueella yöllä oleville eläimille, esimerkiksi siileille. Katso *Pysäköinti/Ajastus sivulla 23*.
- Tarkista, ettei nurmikolla ole vieraita esineitä, kuten kiviä, oksia, työkaluja tai leluja. Terät voivat vaurioitua, jos ne osuvat esineeseen.
- Älä nosta tai siirrä laitetta, kun laite on käynnissä.
- Älä anna laitteen törmätä ihmisiin tai eläimiin. Jos ihminen tai eläin on laitteen tiellä, laite on pysäytettävä välittömästi. Katso *Laitteen pysäyttäminen sivulla 24*.
- Älä aseta esineitä tuotteen tai sen latausaseman päälle.
- Älä käytä laitetta, jos sen **STOP**-painike ei toimi.
- Katkaise aina laitteesta virta, kun sitä ei käytetä. Tuote käynnistyy vasta, kun annat oikean PIN-koodin.
- Älä käytä laitetta samanaikaisesti opposadettimen kanssa. *Ajastus*-toiminnolla voit asettaa laitteen ja opposadettimen toimimaan eri aikaan. Katso *Pysäköinti/Ajastus sivulla 23*.
- Älä pidä tuotetta käynnissä, jos työalueella on seisovaa vettä, esimerkiksi silloin, kun rankkasade muodostaa vesilammikoita.

1.5 Huollon turvallisuusohjeet



VAROITUS: Lue seuraavat varoitussuhteet ennen laitteen huoltamista.

- Katkaise virta laitteesta ennen laitteen huoltotöiden aloittamista.
- Älä käytä laitteen puhdistamiseen painepesuria. Älä käytä laitteen puhdistamiseen liuotainaineita.
- Irrota latausaseman pistoke ennen latausaseman puhdistusta tai huoltoa.

1.6 Akkaturvallisuus



VAROITUS: Lue seuraavat varoitukset ennen tuotteen käyttöä.

- Litiumioniakut voivat räjähtää tai aiheuttaa tulipalon, jos ne puretaan tai ne joutuvat oikosulkuun, altistuvat vedelle, tulelle tai korkeille lämpötiloille. Käsittele akkuja varoen, älä pura tai avaa akkuja tai vahingoita niitä sähköisesti tai mekaanisesti. Vältä säilyttämistä suorassa auringonpaisteessa.

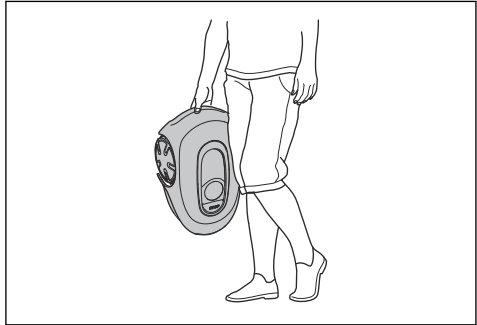
1.7 Laitteen nostaminen ja siirtäminen



VAROITUS: Katkaise laitteen virta ennen sen nostamista. Tuote on poissa käytöstä, kun **ON/OFF**-virtapainikkeen merkkivalo ei pala.

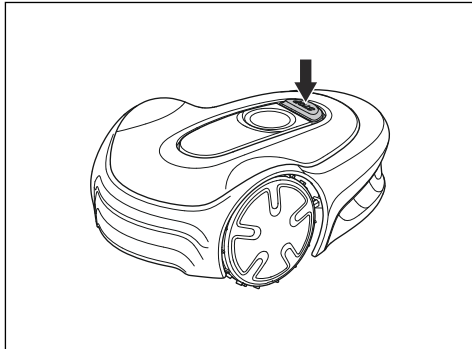


HUOMAUTUS: Älä nosta laitetta, kun se on pysäköitynä latausasemaan. Tämä voi vaurioittaa latausasemaa ja/tai laitetta. Paina **STOP**-painiketta ja vedä tuote pois latausasemasta ennen tuotteen nostamista.

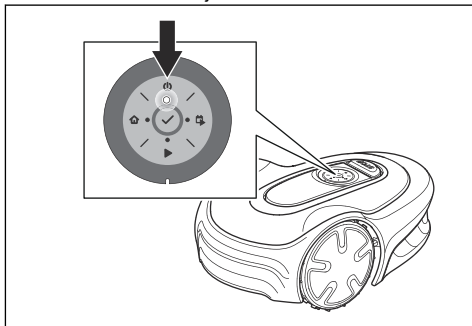


Jos haluat siirtää tuotteen turvallisesti pois työskentelyalueelta tai sen sisällä:

1. Pysäytä laite painamalla **STOP**-painiketta.



2. Sammuta laite painamalla **ON/OFF**-virtapainiketta kolmen sekunnin ajan.



3. Tarkista, että tuote on sammunut. Tuote on sammunut, kun **ON/OFF**-virtapainikkeen merkkivalo ei pala. Katso kohta *Näppäimistön LED-tilanilmaisin sivulla 9*.
4. Nosta tuotetta kahvasta siten, että terälevy osoittaa kehostasi pois päin.

2 Johdanto

2.1 Johdanto

Sarjanumero:
PIN-koodi:
Tuotteen rekisteröintikoodi:

Sarjanumero on laitteen pakkauksessa ja tyyppikilvessä. Katso kohta *Tuotteen kuvaus sivulla 7*.

- Käytä sarjanumeroa rekisteröidessäsi laitetta osoitteessa www.gardena.com.

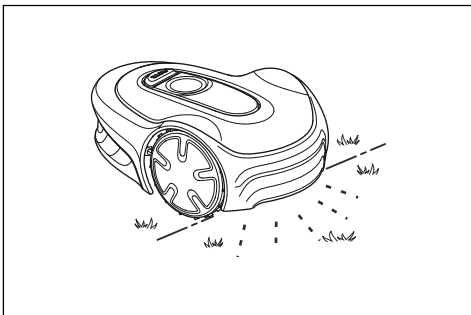
2.1.1 Tukipalvelut

Voit kysyä GARDENA-laitteen tukipalveluista GARDENA-huollosta.

2.1.2 Tuotekuvaus

Huomautus: GARDENA päivittää tuotteidensa ulkonäköä ja toimintoja säännöllisesti. Katso kohdasta *Tukipalvelut sivulla 6*.

Tuote on robottiruohonleikkuri. Tuotteen virtalähde on akku ja se leikkaa ruohoa automaattisesti. Se vuorottelee jatkuvasti leikkauksen ja latauksen välillä. Liikkumismalli on sattumanvarainen, joten nurmikko leikataan tasaisesti ja se kuluu vähemmän. Raja- ja hakukaapeli ohjaavat tuotteen liikkeitä työalueella. Tuotteen sensorit havaitsevat rajakaapelin lähestymisen. Tuotteen etuosa ylittää rajakaapelin aina asetusten mukaisesti ennen kuin tuote kääntyy. Kun tuote osuu esteeseen tai lähestyy rajakaapelia, se valitsee uuden kulkusuunnan.



Voit valita käyttöasetukset sovelluksessa tai tuotteen näppäimistön painikkeilla. Sovellus ja LED-merkkivalo näyttävät tuotteen toimintatilan.

2.1.2.1 Leikkuutekniikka

Säännöllisen leikkuun tekniikka parantaa ruohon laatua ja vähentää lannoitteiden käyttötarvetta. Ruohon kerääminen ei ole tarpeen.

2.1.2.2 Latausaseman etsintä

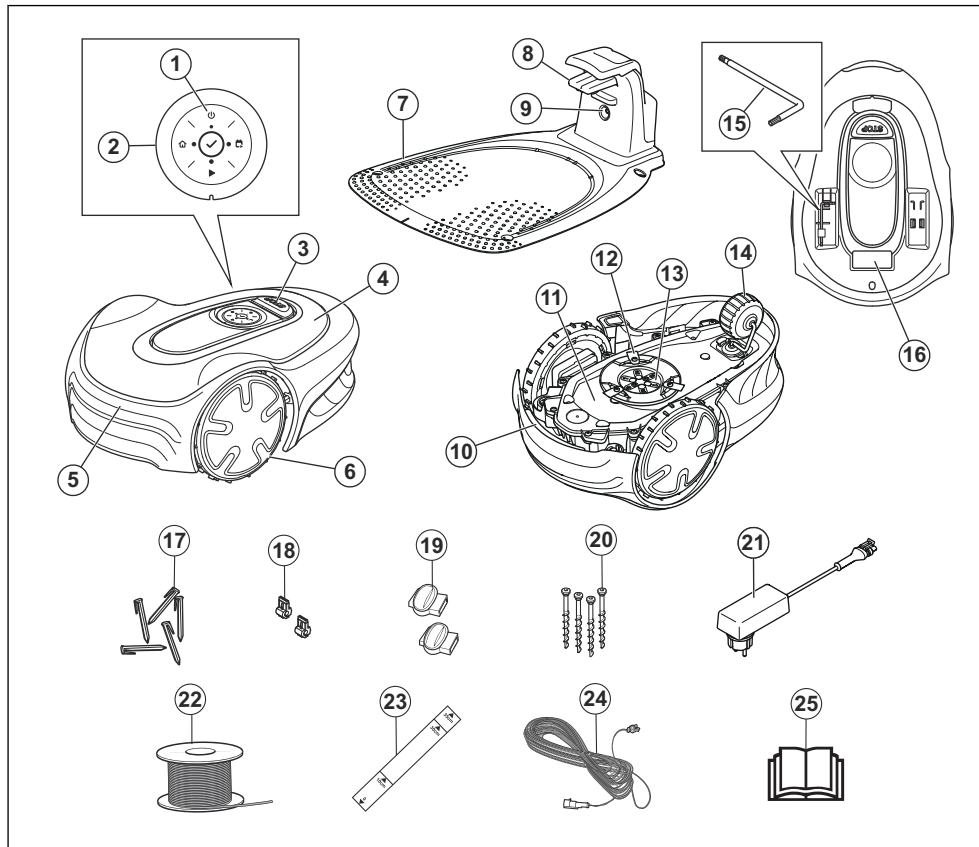
Laitte toimii, kunnes akun varaus on vähissä. Tällöin laite siirtyy latausasemalle. Hakukaapeli vedetään latausasemasta kohti työalueen ääripäätä tai kapean käytävän läpi. Hakukaapeli on yhdistetty rajakaapeliin, minkä ansiosta laite löytää latausaseman helpommin ja nopeammin.

2.1.2.3 GARDENA Bluetooth® App

Laitetta voidaan käyttää laitteen näppäimistöllä ja käyttämällä laitteen tehdasasetuksia.

Laitteen asetuksia voidaan säätää käyttämällä GARDENA Bluetooth® App -sovellusta. Laitetta voidaan kauko-ohjata lyhyen kantaman Bluetooth®-yhteydellä.

2.2 Tuotteen kuvaus



- | | |
|--|--|
| 1. Virtapainike | 12. Leikkuujärjestelmä |
| 2. Näppäimistö | 13. Terälevy |
| 3. Pysäytyspainike | 14. Takapyörä |
| 4. Yläkansi | 15. Kuusiokoloavain leikkuukorkeuden säätöön ¹ |
| 5. Runko | 16. Tyypikilpi ² |
| 6. Etupyörät | 17. Kaapelikiinnikkeet |
| 7. Latausasema | 18. Kaapelin liittimet |
| 8. Kosketuslevyt | 19. Kaapelin kytkentäkappaleet |
| 9. Latausaseman, rajakaapelin ja hakukaapelin toiminnan tarkastuksen merkivalo | 20. Latausaseman kiinnitysruuvit |
| 10. Kahva | 21. Virtalähde ³ |
| 11. Runko, joka sisältää elektroniikan, akun ja moottorit | 22. Kaapeli raja- ja hakukaapelia varten |
| | 23. Mitta rajakaapelin asennusta varten (poista mitta tuotteen pakkauksesta) |

¹ Sijaitsee yläkannen alla. Yläkansi on irrotettava, jotta avaimen pääsee käsiksi.

² Sijaitsee yläkannen alla. Yläkansi on irrotettava, jotta avaimen pääsee käsiksi.

³ Ulkoasu voi olla erilainen eri markkinoilla.

24. Matalajännitekaapeli
25. Käyttöohjekirja ja pikaopas

2.3 Laitteen symbolit

Nämä symbolit ovat laitteessa. Tutustu niihin huolellisesti.



VAROITUS: Lue käyttöohjeet ennen laitteen käyttämistä.



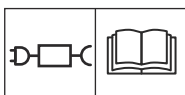
VAROITUS: Katkaise laitteesta virta, ennen kuin sitä nostetaan tai sille tehdään muita toimenpiteitä.



VAROITUS: Pidä turvallinen välimatka käynnissä olevaan laitteeseen. Pidä kätesi ja jalkasi poissa pyörivien terien läheisyydestä.



VAROITUS: Älä nouse laitteen päälle. Älä laita käsiä tai jalkoja laitteen läheisyyteen tai sen alle.



Käytä irrotettavaa virtalähdettä symbolin vieressä olevassa arvokilvessä määritetyllä tavalla.



Laite täyttää voimassa olevien EU-direktiivien vaatimukset.



Laite täyttää sovellettavien UK-direktiivien vaatimukset.



Laitetta ei saa hävittää normaalin kotitalousjätteen mukana. Varmista, että laite kierrätetään paikallisten lakien määräämällä tavalla.



Matalajännitekaapelia ei saa lyhentää, pidentää tai yhdistää.

Älä käytä trimmeriä matalajännitekaapelin läheisyydessä. Ole varovainen trimmatessasi reunoja, joiden lähelle on asennettu kaapeleita.

2.4 Akun symbolit



VAROITUS: Litiumioniakut voivat räjähtää tai aiheuttaa tulipalon, jos ne puretaan, ne joutuvat oikosulkuun tai niitä käsitellään varomattomasti. Älä altista niitä vedelle, tullelle tai korkeille lämpötiloille.



Lue käyttöohjeet.



Älä hävitä akkua polttamalla äläkä altista akkua lämmönlähteelle.



Älä upota akkua veteen.

2.5 Käyttöoppaan yleiset ohjeet

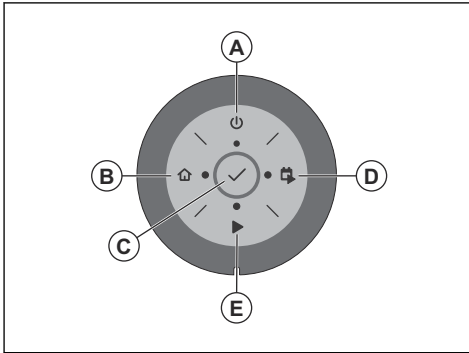
Käyttöoppaan käytön helpottamiseksi siinä käytetään seuraavaa merkintäjärjestelmää:

- Kursivoitu** teksti on tekstiä, joka näkyy sovelluksessa tai viittaa toiseen käyttöoppaan osioon.
- Lihavoitu** teksti viittaa tuotteen painikkeisiin.

2.6 Näppäimistö

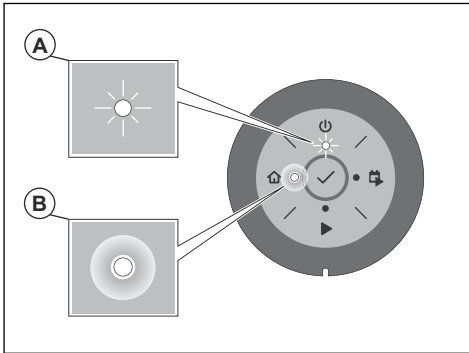
Valitse laitteen toimintatila käyttämällä laitteen näppäimistöä. Aseta toimintatila painamalla painiketta 1 tai 3 sekunnin ajan. Katso lisätietoja kohdasta *Toimintatilat sivulla 22*. Näppäimistön painikkeet vilkkuvilla valoilla ovat laitteen valittavissa olevat toimintatilat. Sinun on syötettävä laitteen PIN-koodi, ennen kuin voit valita toimintatilan.

- Käynnistä ja sammuta laite **ON/OFF**-virtapainikkeella (A).
- Laite lähetetään latausasemaan **Pysäköi**-painikkeella (B).
- Valikoissa valitut asetukset vahvistetaan **OK**-painikkeella (C).
- Laite käynnistetään ja ajastus määritetään **Käynnistys/ajastus**-painikkeella (D). Ajastus alkaa määritettynä aikana joka päivä, ja laite on toiminnassa päiväkohtaisen enimmäisleikkuaajan verran.
- Laitteen käyttö aloitetaan **Käynnistä**-painikkeella (E).

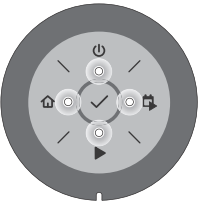
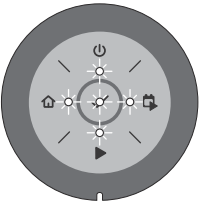
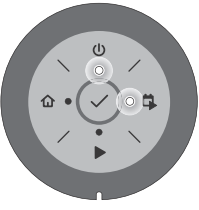
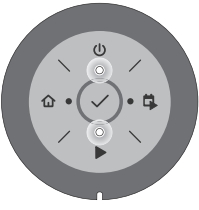
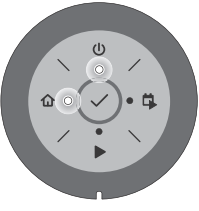
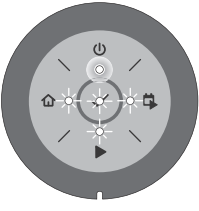


2.7 Näppäimistön LED-tilanilmaisin

Näppäimistön LED-tilanilmaisin näyttää laitteen tilan. LED-tilanilmaisimessa on kaksi valotilaa: vilkkuva valo (A) ja tasainen valo (B).



Valmiustila	Joutokäynti

Odottaa PIN-koodia	Väärä PIN-koodi
	
Leikkuu asetetun <i>ajastuksen</i> mukaisesti	Leikkuu joko toimintatilassa <i>Ohita ajastus</i> tai <i>Sivuaue</i>
	
<i>Pysäköity</i>	Virhe
	

3 Asennus

3.1 Johdanto – Asennus

Lisätietoja asennuksesta ja ohjevideoita on kohdassa www.gardena.com.

Suosittellemme laiteohjelman päivittämistä ennen laitteen asentamista, jotta varmistetaan, että laitteessa on uusin laiteohjelma. Katso kohta *Laiteohjelman päivitykset sivulla 27*.



VAROITUS: Lue ja sisäistä turvallisuutta käsittelevä luku ennen laitteen asentamista.



HUOMAUTUS: Käytä alkuperäisiä varaosia ja asennusmateriaaleja.

3.2 Asennuksen keskeiset osat

Asennukseen kuuluvat seuraavat osat:

- Robottiruohonleikkuri, joka leikkaa nurmikon automaattisesti.
- Latausasema, jolla on kolme tehtävää:
 - Ohjaussignaalin lähettäminen rajakaapelia pitkin.
 - Ohjaussignaalin lähettäminen hakukaapelia pitkin siten, että tuote voidaan ohjata tietyille etäisille alueille ja että se löytää takaisin latausasemalle.
 - Tuotteen lataaminen.
- Muuntaja, joka on kytketty latausasemaan ja 100–240 V:n pistorasiaan.
- Kaapeli, joka asennetaan työalueen ja sellaisten kohteiden ja kasvien ympärille, joihin tuotteen ei haluta osuvan. Kaapelia käytetään sekä raja- että hakukaapelina.

3.3 Asennuksen valmisteleminen

Lue asennusta käsittelevä luku ennen asennuksena aloittamista. Valmistele asennus huolellisesti, jotta tuote toimii oikein.

- Tee työalueesta suunnitelma, joka sisältää kaikki esteet. Tämä helpottaa latausaseman, rajakaapelin ja hakukaapelin sijoittelua.
- Merkitse suunnitelmaan latausaseman, rajakaapelin ja hakukaapelin paikka.
- Merkitse suunnitelmaan kohta, jossa hakukaapeli yhdistyy rajakaapeliin. Katso *Hakukaapelin asentaminen sivulla 17*.
- Täytä nurmikon kuopat sen tasoittamiseksi.



HUOMAUTUS: Nurmikolla olevat kuopat, joissa on vettä, saattavat vahingoittaa laitetta.

- Leikkaa nurmikko ja siisti sen reunat ennen tuotteen asentamista. Varmista, että nurmikon korkeus on enintään 4 cm / 1.6 in.

Huomautus: Ensimmäisinä viikkoina asennuksen jälkeen melutaso nurmikon leikkuun aikana saattaa olla tavallista korkeampi. Melutaso laskee ajan myötä.

3.4 Kaapelien asennus

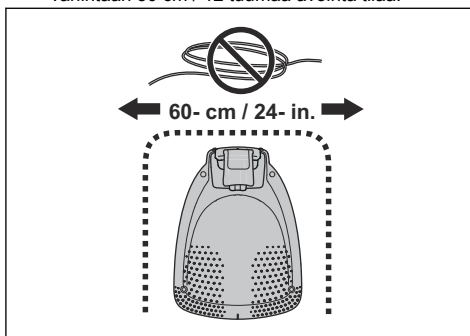
Voit kiinnittää kaapelit maahan kaapelikiinnittimillä tai asentaa ne maan sisään. Voit käyttää kumpaakin menetelmää samalla työalueella.



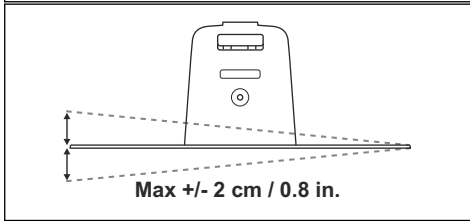
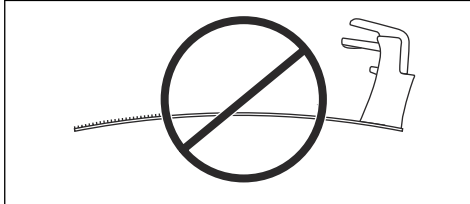
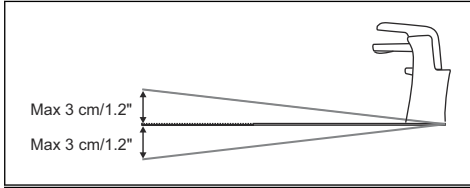
HUOMAUTUS: Jos käytät työalueella pintailmaajaa, kaiva rajakaapeli ja hakukaapeli maahan, jotta ne eivät vahingoitu.

3.4.1 Latausaseman paikan määrittäminen

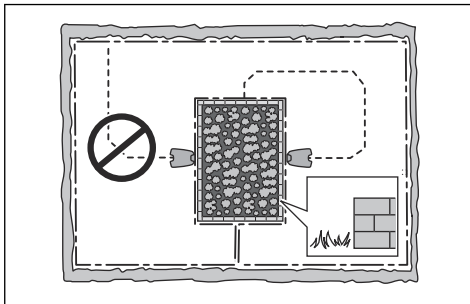
- Jätä latausaseman eteen vähintään 2 metriä / 6.6 jalkaa avointa tilaa. Katso kohdasta *Hakukaapelin paikan määrittäminen sivulla 15*.
- Jätä latausaseman oikealle ja vasemmalle puolelle vähintään 30 cm / 12 tuumaa avointa tilaa.



- Aseta latausasema lähelle pistorasiaa.
- Aseta latausasema tasaiselle alustalle.
- Latausaseman pohjalevy ei saa olla vääntynyt.



- Jos työskentelyalueella on kaksi osiota, joiden välissä on jyrkkä rinne, latausasema kannattaa sijoittaa alempaan osioon.
- Aseta latausasema paikkaan, jossa se on suojassa auringonvalolta.
- Jos latausasema asetetaan saarekkeelle, varmista, että hakukaapeli on yhdistetty saarekkeeseen. Katso kohdasta *Saarekkeen tekeminen sivulla 14*.



3.4.2 Virtalähteen paikan määrittäminen



VAROITUS: Älä leikkaa tai pidennä matalajännitekaapelia. Sähköiskun vaara on olemassa.



HUOMAUTUS: Varmista, että laitteen terät eivät leikkaa matalajännitekaapelia.



HUOMAUTUS: Älä säilytä matalajännitekaapelia kelassa tai latausaseman pohjalevyn alla. Kela aiheuttaa latausaseman signaalihäiriöitä.



- Aseta virtalähde paikkaan, jossa on katto ja jossa se suojassa auringonvalolta ja sateelta.
- Aseta virtalähde paikkaan, jossa on hyvä ilmanvaihto.
- Käytä vikavirtasuojajytkintä, jonka laukaisuvirta on enintään 30 mA, kun kytket virtalähteen pistorasiaan.

Eri pituisia matalajännitekaapeleita on saatavana lisävarusteena.

3.4.3 Rajakaapelin paikan määrittäminen



HUOMAUTUS: Rajakaapelin ja vesielementtien, rinteiden, jyrkänteiden tai julkisten teiden välissä on oltava vähintään 15 cm:n / 6 tuuman korkeinen este. Näin tuote ei pääse vaurioitumaan.



HUOMAUTUS: Älä anna tuotteen työskennellä soralla.



HUOMAUTUS: Älä tee jyrkkiä mutkia rajakaapelia asentaessasi.

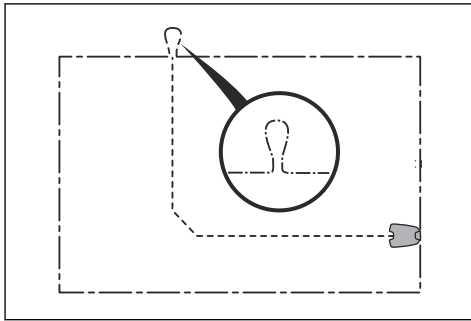


HUOMAUTUS: Huolettoman ja meluttoman käytön varmistamiseksi rajaa alueesta kaikki esteet, kuten puut, juuret ja kivet.

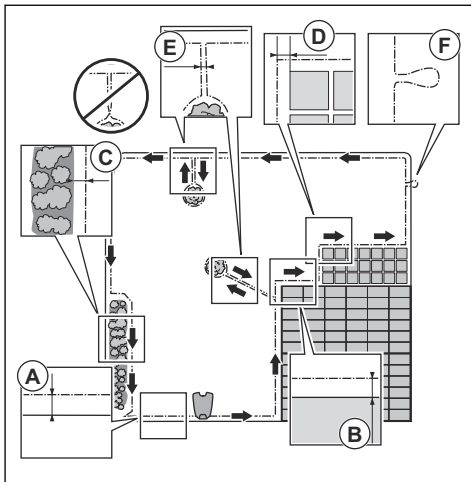
Rajakaapelin on kierrettävä työalueen ympäri. Tuotteen sensorit tunnistavat, koska tuote lähestyy rajakaapelia, ja tuote vaihtaa suuntaa. Työalueen kaikkien osien on oltava enintään 15 m:n / 50 jalan etäisyydellä rajakaapelista.

Hakukaapelin rajakaapeliin liittämisen helpottamiseksi on suositeltavaa muodostaa silmukka hakukaapelin

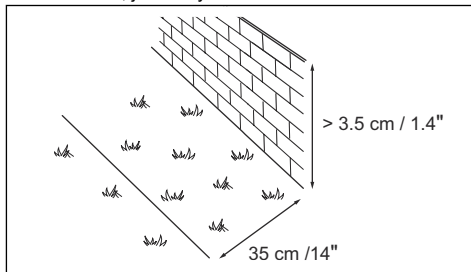
liitântäkohtaan. Tee silmukka noin 20 cm:stä / 8 tuumasta rajakaapelia.



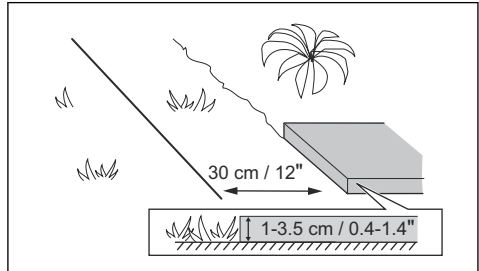
Huomautus: Tee työalueesta suunnitelma ennen raja- ja hakukaapeleiden asentamista.



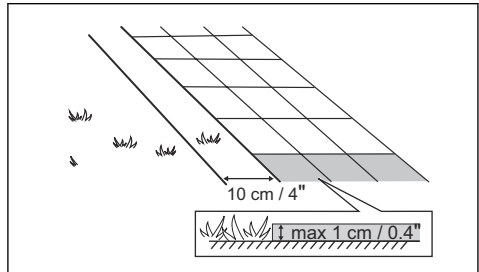
- Aseta rajakaapeli koko työalueen (A) ympärille. Mukauta rajakaapelin ja esteiden välinen etäisyys.
- Aseta rajakaapeli 35 cm:n / 14 tuuman (B) päähän esteestä, joka on yli 3.5 cm / 1.4 tuumaa korkea.



- Aseta rajakaapeli 30 cm:n / 12 tuuman (C) päähän esteestä, joka on 1-3.5 cm / 0.4-1.4 tuumaa korkea.



- Aseta rajakaapeli 10 cm:n / 4 tuuman (D) päähän esteestä, joka on alle 1 cm / 0.4 tuumaa korkea.



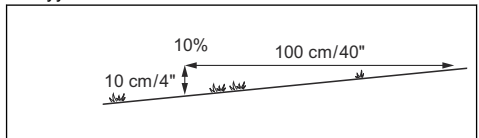
- Jos alueella on kivetty polku, joka on samalla tasolla nurmikon kanssa, aseta rajakaapeli kiveyksen alle.

Huomautus: Jos kiveys on vähintään 30 cm / 12 tuumaa leveä, *Aja kaapelin yli*-toiminnon tehdasasetusta käyttämällä voit leikata koko kiveyksen vieressä olevan nurmikkoalueen. Katso kohdasta *Aja kaapelin yli-toiminto sivulla 20*.

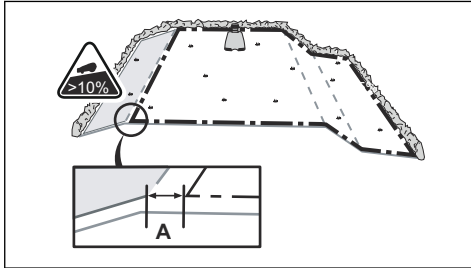
- Jos teet saarekkeen, aseta saarekkeelle menevä ja sieltä tuleva rajakaapeli lähelle toisiaan (E). Aseta kaapelit samaan kaapelikiinnikkeeseen. Katso kohdasta *Saarekkeen tekeminen sivulla 14*.
- Tee silmukka (F) kohtaan, jossa hakukaapeli yhdistyy rajakaapeliin.

3.4.3.1 Rajakaapelin asettaminen rinteeseen

Tuotetta voidaan käyttää rinteissä, joiden kaltevuus on enintään 25%. Liian kaltevat rinteet on rajattava leikkuualueen ulkopuolelle rajakaapelilla. Kaltevuus (%) lasketaan jakamalla pystysuora korkeus vaakasuoralla etäisyydellä. Esimerkki: 10 cm / 100 cm = 10%.



- Jos työalueella oleva rinne on jyrkempi kuin 25%, rajaa rinne alueen ulkopuolelle rajakaapelin avulla.
- Jos rinteeseen kaltevuus nurmikon ulkoreunassa on yli 10%, aseta rajakaapeli 20 cm:n / 8 tuuman (A) etäisyydelle reunasta.



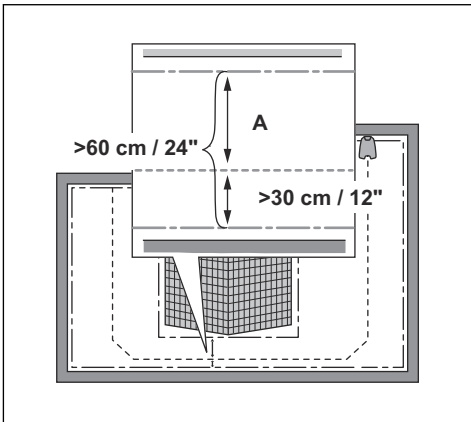
- Jos rinne on julkisen tien vieressä, aseta rinteeseen ulkoreunaan vähintään 15 cm:n / 6 tuuman korkuinen este. Voit käyttää esteenä seinää tai aitaa.

3.4.3.2 Käytävät

Käytävä on alue, jonka kummallakin puolella on rajakaapeli ja joka yhdistää kaksi työaluetta. Rajakaapelin on oltava vähintään 60 cm:n / 24 tuuman etäisyydellä käytävän kummastakin ulkoreunasta.

Huomautus: Jos käytävä on alle 2 metriä / 6.5 jalkaa leveä, asenna käytävään hakukaapeli.

Hakukaapelin ja rajakaapelin välinen suositeltava vähimmäisetäisyys on 30 cm / 12 tuumaa. Tuote kulkee aina hakukaapelin vasemmalla puolella latausasemaan päin katsottuna. Hakukaapelin vasemmalle puolelle on jätettävä mahdollisimman paljon vapaata tilaa (A).



3.4.3.3 Saarekkeen tekeminen



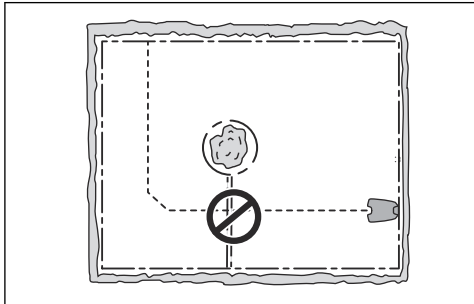
HUOMAUTUS: Älä aseta rajakaapelin osuutta kulkemaan ristiin toisen kanssa. Rajakaapelin osuuksien pitää kulkea rinnakkain.



HUOMAUTUS: Älä aseta hakukaapelia rajakaapelin yli.



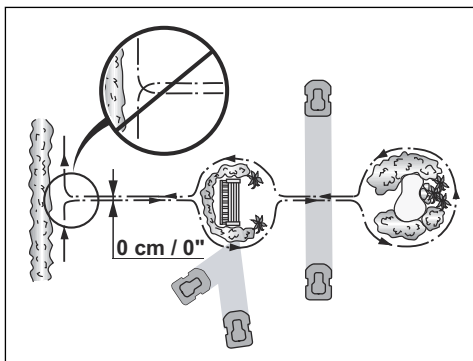
HUOMAUTUS: Eristä tai poista esteet, joiden korkeus on alle 15 cm. Eristä tai poista esimerkiksi kivien, puiden ja juurien kaltaiset esteet, jotka ovat hieman kaltevia. Näin laitteen terät eivät pääse vaurioitumaan.



Saareke tehdään eristämällä työalueen alueet rajakaapelilla. Suosittelemme eristämään kaikki työalueen kiinteät kohteet.

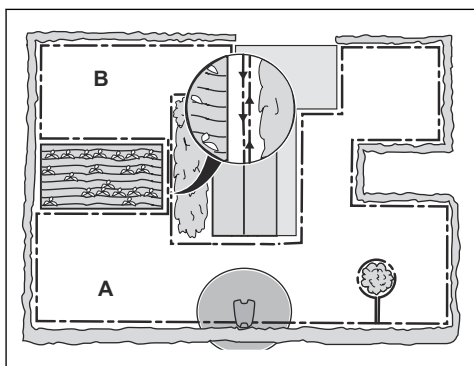
Jotkin esteet kestävät törmäystä. Tällaisia ovat esimerkiksi yli 15 cm:n korkeiset puut tai pensaat. Laite törmää esteeseen ja valitsee sitten uuden suunnan.

- Tee saareke viemällä rajakaapeli esteen luo ja sitten sen ympäri.
- Aseta yhteen rajakaapelin kaksi osuutta, jotka vievät saarekkeeseen ja sieltä pois. Tämä saa laitteen ajamaan kaapelin yli.
- Aseta rajakaapelin kaksi osuutta samaan keppiin.



3.4.3.4 Sivalueen tekeminen

Voit tehdä sivalueen (B), jos työalue sisältää kaksi aluetta, jotka eivät ole yhteydessä toisiinsa käytävällä. Työalue, jolla latausasema sijaitsee, on pääalue (A).



Huomautus: Laite on siirrettävä käsin pääalueelta sivalueelle.

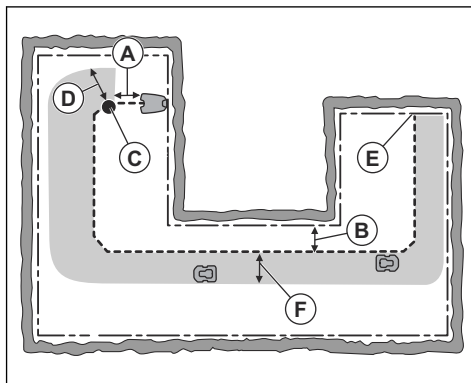
- Tee saareke asettamalla rajakaapeli sivalueen (B) ympärille. Katso kohta *Saarekkeen tekeminen sivulla 14.*

Huomautus: Rajakaapelin on kierrettävä yhtenäisesti työalueen (A+B) ympäri.

Huomautus: Kun laite leikkaa nurmikkoa sivualueella, *Sivualue*-tilan pitää olla valittuna. Katso kohta *Sivualue sivulla 23.*

3.4.4 Hakukaapelin paikan määrittäminen

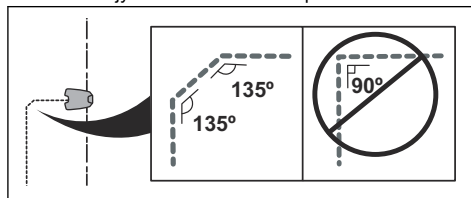
Vie hakukaapeli latausasemalta työalueen läpi ja kytke se rajakaapeliin.



- Aseta hakukaapeli suoraan linjaan vähintään 1 metrin päähän latausaseman etuosasta (A).
- Aseta hakukaapeli vähintään 30 cm:n päähän rajakaapelista (B).
- Käynnistyspiste (C). Katso *Aloituspiste latausasemasta lähtiessä sivulla 20.*
- Aloituspisteen kohtisuora vähimmäisetäisyys rajakaapelista (D) 60 cm. Katso *Hakukaapelin asentaminen sivulla 17.*
- Hakukaapelin ja rajakaapelin liitäntäkohta (E).
- Hakukaapelin käytävä (F). Tuote kulkee aina latausasemaan päin katsottuna hakukaapelin vasemmalla puolella. Hakukaapelin vasemmalle puolelle on jätettävä mahdollisimman paljon vapaata tilaa. Hakukaapelin käytävä voi olla enintään 1.2 m.

Huomautus: Tuote kulkee aina hakukaapelin käytävän sisällä, mutta se vaihtelee etäisyyttä hakukaapeliin.

- Älä tee jyrkkiä mutkia hakukaapelia asentaessasi.

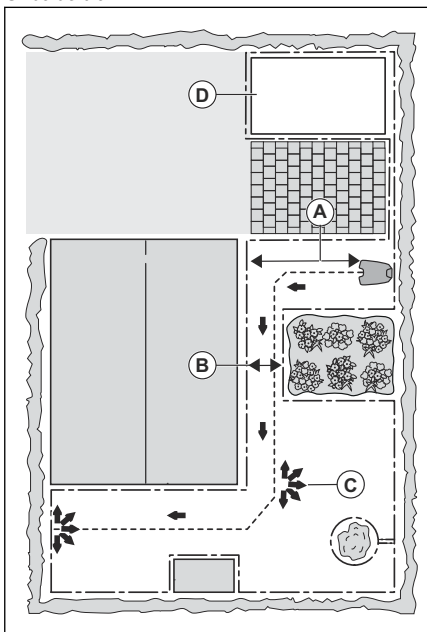


3.4.5 Esimerkkejä työalueesta

- Jos latausasema asetetaan pienelle alueelle (A), varmista, että etäisyys rajakaapeliin on vähintään 2 metriä latausaseman etuosasta.
- Jos työalueella on käytävä (B), eikä hakukaapelia ole asennettu, rajakaapelin välinen vähimmäisetäisyys on 2 m. Jos hakukaapeli on asennettu kulkemaan käytävän läpi, rajakaapeleiden välinen vähimmäisetäisyys on 60 cm. Käytä *CorridorCut*-toimintoa tämän

käytävän leikkaamiseen, katso *Aluekattavuus- ja CorridorCut-toiminnot sivulla 19*.

- Jos työalueella on alueita, joita yhdistää kapea käytävä (B), voit asettaa laitteen ensin seuraamaan hakukaapelia ja sitten irtautumaan siitä tietyin matkan (C) jälkeen. Asetuksia voi muuttaa kohdassa *Aluekattavuus- ja CorridorCut-toiminnot sivulla 19*.
- Jos työalue sisältää sivualueen (D), katso *Sivualue sivulla 23*. Aseta laite sivualueelle ja valitse *Sivualue-tila*.



3.5 Laitteen asennus

3.5.1 Asennustyökalut

- Vasara/muovinuija: keppien maahanlyöntiin.
- Reunaleikkuri tai suorateräinen lapio: rajakaapelin kaivamiseen maahan.
- Yhdistelmäpihdit: rajakaapelin leikkaamiseen ja liitinten yhteen puristamiseen.
- Siirtopihdit: liitinten yhteen puristamiseen.

3.5.2 Latausaseman asennus



HUOMAUTUS: Älä tee latausaseman pohjalevyyn lisää reikiä.



HUOMAUTUS: Älä laita jalkojasi latausaseman pohjalevyyn päälle.



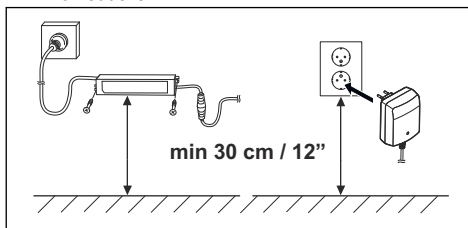
VAROITUS: Varmista, että matalajännitekaapelin ja virtalähteen pistokkeet ovat puhtaita ja kuivia ennen niiden kytkemistä.

Kun kytket virtalähteen, käytä vain pistorasiaa, johon on liitetty vikavirtasuojakytkin (RCD).

1. Lue ja sisäistä latausasemaa koskevat ohjeet. Katso *Latausaseman paikan määrittäminen sivulla 11*.
2. Aseta latausasema valitulle alueelle.

Huomautus: Älä kiinnitä latausasemaa maahan ruuveilla, ennen kuin hakukaapeli on asennettu. Katso *Hakukaapelin asentaminen sivulla 17*.

3. Kytke matalajännitekaapeli latausasemaan.
4. Aseta virtalähde vähintään 30 cm:n / 12 tuuman korkeudelle.



5. Liitä virtajohto 100–240 voltin pistorasiaan.

Huomautus: Tuote voidaan asettaa latausasemaan lataamista varten rajakaapelin ja hakukaapelin asennuksen ajaksi.

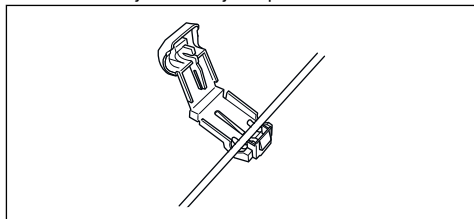
6. Kiinnitä matalajännitekaapeli maahan kaapelikiinnittimillä tai upota kaapeli maahan. Katso *Kaapelin sijoittaminen paikalleen kepeillä sivulla 17* tai *Rajakaapelin tai hakukaapelin kaivaminen maahan sivulla 18*.
7. Kytke kaapelit latausasemaan, kun rajakaapelin ja hakukaapelin asennus on valmis. Katso *Rajakaapelin asennus sivulla 17* ja *Hakukaapelin asentaminen sivulla 17*.
8. Kiinnitä latausasema maahan mukana toimitetuilla ruuveilla, kun hakukaapeli on asennettu. Katso *Asennuksen valmisteleminen sivulla 11*.

3.5.3 Rajakaapelin asennus

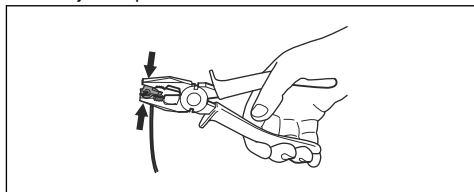


HUOMAUTUS: Älä säilytä ylimääräistä kaapelia kelassa. Kela aiheuttaa häiriöitä laitteessa.

1. Aseta rajakaapeli koko työalueen ympärille. Aloita ja päättää asennus latausaseman takana.
2. Avaa liitin ja aseta rajakaapeli liittimeen.



3. Sulje liitin pihdeillä.



4. Leikkaa rajakaapeli 1-2 cm päästä kunkin liittimen yläpuolelta.
5. Paina oikeanpuoleinen liitin latausaseman kosketinnastaan, jossa on merkintä "R".
6. Paina vasemmanpuoleinen liitin latausaseman kosketinnastaan, jossa on merkintä "L".

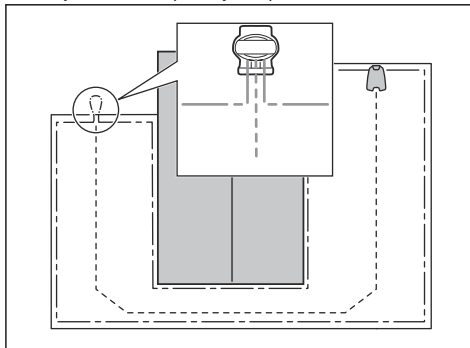
3.5.4 Hakukaapelin asentaminen



HUOMAUTUS: Parikaapelit tai eristysteipillä eristetty ruuvijakorasias eivät ole kelvollisia liittoksia. Maan kosteus hapettaa johtimia ja johtaa ennen pitkää virtapiiriin katkeamiseen.

1. Avaa liitin ja aseta kaapeli liittimeen.
2. Sulje liitin pihdeillä.
3. Leikkaa kaapeli 1-2 cm / 0.4-0.8 in. päästä kunkin liittimen yläpuolelta.
4. Työnnä hakukaapeli latausaseman pohjalevyn aukon läpi.
5. Paina liitin latausaseman kosketinnastaan, jossa on merkintä "G".
6. Irrota latausasema pistorasiasta.
7. Aseta hakukaapelin pää rajakaapelin silmukkaan.
8. Leikkaa rajakaapeli poikki päätäyleikkurilla.

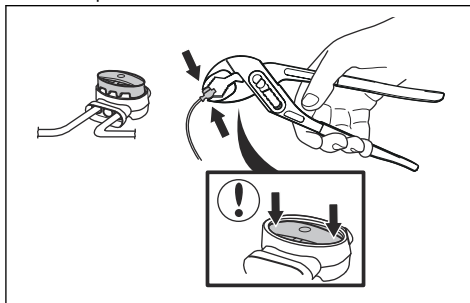
9. Kytke hakukaapeli rajakaapeliin liittimen avulla.



- a) Aseta rajakaapelin kaksi päätä ja hakukaapelin pää liittimeen.

Huomautus: Varmista, että kaapeleiden päät ovat näkyvissä liittimen läpinäkyvässä kohdassa.

- b) Kiinnitä kaapelit liittimeen puristamalla pihdeillä liittimen kansi liittimeen.



10. Kiinnitä hakukaapeli maahan kepeillä tai kaivase maahan. Katso kohta *Kaapelin sijoittaminen paikalleen kepeillä sivulla 17* tai *Rajakaapelin tai hakukaapelin kaivaminen maahan sivulla 18*.
11. Kytke latausasema pistorasiaan.

3.6 Kaapelin sijoittaminen paikalleen kepeillä



HUOMAUTUS: Varmista, että kepit pitävät rajakaapelin ja hakukaapelin maata vasten.



HUOMAUTUS: Jos nurmikkkoa leikataan liian pienellä leikkuukorkeudella heti asennuksen jälkeen, kaapelin eristeisiin voi tulla vaurioita. Eristevauriot aiheuttavat kaapelimurtumia vasta useiden viikkojen tai kuukausien kuluttua.

1. Aseta rajakaapeli ja hakukaapeli maahan.
2. Aseta kepit enintään 100 cm päähän toisistaan.
3. Kiinnitä kepit maahan vasaralla tai muovinuijalla.

Huomautus: Nurmi kasvaa muutamassa viikossa niin, että kaapeli ei ole enää näkyvässä.

3.7 Rajakaapelin tai hakukaapelin kaivaminen maahan

- Tee maahan ura reunaleikkurilla tai suoralla lapiolla.
- Aseta rajakaapeli tai hakukaapeli maahan 1-20 cm syvyyteen.

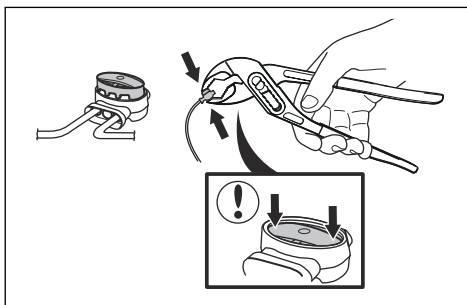
3.8 Rajakaapelin tai hakukaapelin pidentäminen

Huomautus: Pidennä rajakaapelia tai hakukaapelia, jos se on liian lyhyt työalueelle. Käytä vain alkuperäisiä varaosia, kuten liittimiä.

1. Irrota latausasema pistorasiasta.
2. Leikkaa rajakaapeli tai hakukaapeli päätyleikkurilla kohdasta, johon haluat asentaa jatkopalan.
3. Lisää kaapelia kohtaan, johon haluat asentaa jatkopalan.
4. Aseta rajakaapeli tai hakukaapeli paikalleen.
5. Laita kaapelin päät liittimeen.

Huomautus: Varmista, että rajakaapelin tai hakukaapelin päät ovat näkyvässä liittimen läpinäkyvässä kohdassa.

6. Kiinnitä kaapelit liittimeen puristamalla pihdeillä liittimen kansi liittimeen.

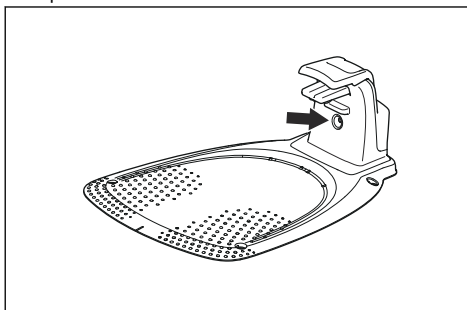


7. Aseta rajakaapeli tai hakukaapeli paikalleen kaapelikiinnikkeillä.
8. Kytke latausasema pistorasiaan.

3.9 Laitteen asentamisen jälkeen

3.9.1 Latausaseman silmä määräinen tarkastus

1. Varmista, että latausaseman LED-merkkivalo palaa vihreänä.



2. Jos LED-merkkivalo ei pala vihreänä, tarkasta asennus. Katso *Latausaseman merkkivalo sivulla 35* ja *Latausaseman asennus sivulla 16*.

3.10 Tuotteen asetusten tekeminen

Käytä GARDENA Bluetooth® App -sovellusta tuotteen asetusten määrittämiseen. Toimintoihin on määritetty tehdasasetukset, jotka sopivat useimmille työalueille, mutta asetuksia voidaan mukauttaa kullekin työalueelle sopivaksi.

3.10.1 GARDENA Bluetooth® App -sovelluksen lataaminen ja laiteparin muodostaminen

GARDENA Bluetooth® App on ilmainen mobiililaitesovellus. GARDENA Bluetooth® App -sovellusta käytetään tuotteen asetusten määrittämiseen ja sen käyttöön. Lyhyen kantaman toimintaa tuotteen kanssa kutsutaan nimellä Bluetooth®. Kun laitepari tuotteen ja sovelluksen välillä on vahvistettu, voit käyttää

valikoita ja toimintoja niin kauan, kuin olet lyhyen matkan päässä ruohonleikkurista (Bluetooth®-yhteyden kantomatalla).

1. Lataa GARDENA Bluetooth® App mobiililaitteeseesi.
2. Sammuta tuote ja käynnistä se sitten uudelleen.
3. Muodosta laitepari GARDENA Bluetooth® App -sovelluksen ja tuotteen välille.

Huomautus: Bluetooth®-laitteparin muodostustila on aktiivinen 3 minuutin ajan.

4. Anna PIN-koodi tuotteen painikkeilla. Voit antaa oletus-PIN-koodin painamalla **ON/OFF**-painiketta, **Pysäköi**-painiketta, **Käynnistä**-painiketta ja **Käynnistys/ajastus**-painiketta. Katso kohdasta *PIN sivulla 21*.

3.10.2 Ajastusasetusten tekeminen



Voit määrittää ajastuksen kolmella tavalla:

- Voit määrittää työalueen koon GARDENA-ajastusavustimessa, jolloin ajastamisen ohjaus näyttää sopivan ajastuksen.
- Voit määrittää tai säätää ajastusta manuaalisesti käyttämällä manuaalista ajastusta.
- Voit määrittää **Käynnistys/ajastus**-painikkeella päiväkohtaisen ajastuksen, joka alkaa tiettyyn aikaan joka päivä, jolloin laite leikkaa päiväkohtaisen enimmäisleikkuuajan verran. Katso kohta *Laitteen asettaminen toimimaan pääalueella ja päiväkohtaisen ajastuksen määrittäminen sivulla 22*.



HUOMAUTUS: Älä leikkaa nurmikkoa enemmän kuin on tarpeen laitteen ja nurmikon kulumisen estämiseksi.

3.10.2.1 Arvioi tarvittava käyttöaika

Jos työalue on laitteen enimmäiskapasiteettia pienempi, ajastusta on käytettävä nurmikon ja laitteen kulumisen pienentämiseksi. Laitteella on joka päivä enimmäisleikkuu-aika. Voit määrittää laitteen käyttöajan ajastuksessa. Käyttöaika sisältää leikkaamisen, etsimisen ja lataamisen. Käyttöaika voi vaihdella monista syistä, kuten työalueen muodosta, ruohon kasvusta ja akun iästä. Kun laite on ollut toiminnassa päivittäisen enimmäisleikkuuajan verran, *Päivän leikkaukset suoritettu* -viesti näkyy sovelluksen näytössä.

Alla olevassa taulukossa on esitetty suositellut käyttöajat joillekin työalueille. Jos tulos ei ole tyydyttävä, lisää käyttöaika.

Alue, m ²	Suosittelu käyttöaika, h
250	4-5
500	10-11

3.10.3 Aluekattavuus- ja CorridorCut-toiminnot

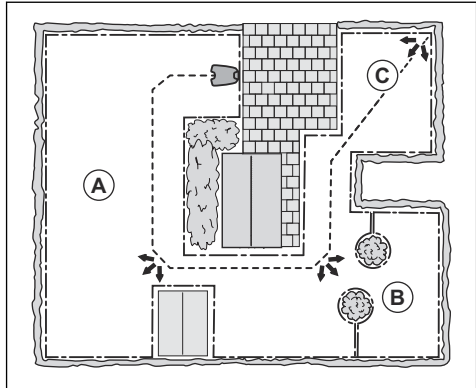
Jos työalueella on alueita, joita yhdistää kapea käytävä, *Aluekattavuus*- ja *CorridorCut*-toiminnot auttavat pitämään leikkuujäljen tasaisena pihan kaikissa osissa. *Aluekattavuus*-toiminnon avulla tuote ohjataan työalueen etäisiin osiin. *CorridorCut*-toimintoa käytetään kapeiden käytävien leikkaamiseen. Näiden toimintojen käyttö edellyttää hakukaapelin asentamista. Etäalueita voi määrittää enintään kolme.

Aluekattavuus-toiminnon aikana tuote seuraa ensin hakukaapelia ja poistuu sitten sen viereltä tietyn matkan päässä ja alkaa leikata nurmikkoa.

Alue A, noin 50 %

Alue B, noin 30 %

Alue C, noin 20 %



CorridorCut-toiminto soveltuu kapeiden, 60 cm:n – 1.5 m:n / 2–4.9 jalan levyisten käytävien leikkaamiseen. Tuote liikkuu kuviossa koko käytävän leveydellä. Tuote käynnistää *CorridorCut*-toiminnon määritetyllä etäisyydellä latausasemasta. Kun tuote saavuttaa kapean käytävän lopun, tuote jatkaa ja leikkaa nurmikon normaalisti.

Huomautus: Jotta kapeassa käytävässä kasvava ruoho ei kuluisi, GARDENA suosittelee asettamaan *CorridorCut*-toiminnolle alhaisen prosenttiluvun.

Jos tehdasasetukset ovat käytössä, laite seuraa hakukaapelia 20 prosenttia leikkuuajasta 99 metriä / 325 jalkaa tai kunnes tuote saavuttaa yhtymäkohdan rajakaapeliin. Muina aikoina tuote aloittaa leikkaamisen lähtöpisteestä. Tehdasasetuksissa *CorridorCut* ei ole käytössä.

3.10.4 Aja kaapelin yli -toiminto

Laitteen etuosa liikkuu aina rajakaapelin yli määritetyn matkan verran. Sitten laite liikkuu taaksepäin ja muuttaa suuntaa. Tehdasasetus on 32 cm. Voit valita etäisyydeksi 20-35 cm.

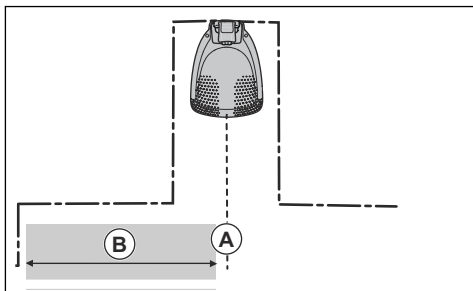
Huomautus: Jos muutat *Aja kaapelin yli*-asetuksen etäisyyttä, etäisyys muuttuu rajakaapelia pitkin kaikissa työalueen osissa.

3.10.5 Aloituspiste latausasemasta lähtiessä

Tällä toiminnolla määritetään se, kuinka kauas tuote ajaa hakukaapelia pitkin latausasemasta ennen työskentelyn aloittamista. Tehdasasetus on 60 cm / 2 ft.

Huomautus: Tuote seuraa hakukaapelia latausasemasta aloituspisteeseen. Pidä mahdollisimman lyhyt etäisyys aloituspisteeseen, jotta nurmikolle ei pääse muodostumaan uria.

Jos latausasema sijoitetaan pieneen tilaan, kuten esimerkiksi kukkapenkkin väliin, määritä lähtöpiste kohtaan, jossa etäisyys rajakaapeliin on vähintään 60 cm / 2 ft.



A) Aloituspiste

B) Vähimmäisetäisyys 60 cm / 2 ft (kohtisuoraan hakukaapelista).

3.10.6 SensorControl



SensorControl säätelee leikkuaikaa automaattisesti ruohon kasvun mukaan. Laite ei saa työskennellä ajastusasetuksia pidempään. Voit määrittää, kuinka usein laite leikkaa ruohoa, kun käytät *SensorControl*-sensoriohjausta. Käytettävissä on kolme taajuuustasoa: *Alhainen*, *keskitaso* ja *korkea*. Mitä korkeampi taajuuus on, sitä herkempi laite on ruohon kasvuille. Jos

siis ruohon kasvu on voimakasta, laite saa toimia pidempään.

Huomautus: Kun *SensorControl* on käytössä, *SensorControl*-sensoriohjaukselle kannattaa antaa mahdollisimman paljon käyttöaikaa. Älä rajoita ajastusta enempää kuin on tarpeen. Tarkista myös, että terälevy on puhdas ja että terät ovat hyvässä kunnossa.

Ajastusasetukset määrittävät päivän ensimmäisen käytön. Yhden täyden leikkujakson jälkeen *SensorControl* valitsee, jatketaanko laitteen käyttöä. Tämä toiminto on tehdasasetuksien mukaan poissa käytöstä.

Huomautus: *SensorControl* nollautuu, jos laite pysähtyy yli 50 tunniksi tai jos kaikki käyttäjäasetukset nollataan. *Ajastusasetusten nollaaminen* ei vaikuta *SensorControl*-sensoriohjaukseen.

3.10.7 Vältä törmäystä GARDENA-latausaseman suojaan

Jos olet asentanut GARDENA-latausaseman suojan⁴, laitteen ja latausaseman suojan kuluminen vähenee, kun valitset *Vältä törm.* *katokseen*. Tämä toiminto on tehdasasetuksien mukaan poissa käytöstä.

Huomautus: Jos *Vältä törm. katokseen* on valittuna, nurmikkoa voi jäädä leikkaamatta latausaseman luota.

3.10.8 ECO-tila

Jos *ECO-tila* on käytössä, se sammuttaa rajakaapelin, hakukaapelin ja latausaseman signaalit, kun laite on pysäköitynä tai latautuu. Tämä toiminto on tehdasasetuksien mukaan poissa käytöstä.

Huomautus: *ECO-tila* säästää energiaa ja estää häiriöitä muille laitteille, esimerkiksi kuulolaitteille tai autotallin oville.

Huomautus: Voit käynnistää laitteen manuaalisesti työalueella painamalla **STOP**-painiketta ennen laitteen poistamista latausasemasta. Muuten laitetta ei voi käynnistää työalueella.

3.10.9 Pakkassensori

Nurmikko on erityisen herkkä kulumiselle, jos se on kuuran peitossa. Jos *pakkassensori* on käytössä, laite ei saa alkaa leikata ruohoa, jos lämpötila on alle 5 °C. Tämä toiminto on tehdasasetuksien mukaan poissa käytöstä.

⁴ Saatavana lisävarusteena

Huomautus: Pakkassensori sijaitsee rungon sisällä, ja se voi toimia viiveellä ympäristön lämpötilaan verrattuna.

3.10.10 Uusi aluesignaali

Aluesignaali on valittu satunnaisesti ainutkertaisen linkin luomiseksi laitteen ja latausaseman välille. Harvinaisissa tapauksissa, kuten jos kahdella lähekkäisellä asennuksella on hyvin samankaltainen signaali, on luotava uusi signaali. Aseta laite latausasemaan ennen uuden aluesignaalin luontia.

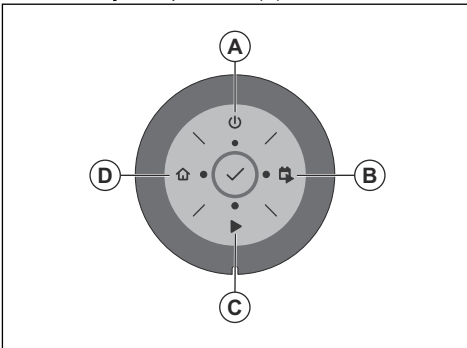
3.10.11 PIN

PIN-koodi on näppäimistön neljän painikkeen yhdistelmä. Kun käytät tuotetta ensimmäisen kerran, sinun on annettava oletus-PIN-koodi. PIN-koodin voi muuttaa GARDENA Bluetooth® App -sovelluksessa.

Huomautus: ON/OFF-, Pysäköi-, Käynnistä- ja Käynnistys/ajastus-painikkeille voidaan määrittää PIN-koodi.

3.10.11.1 Oletus-PIN-koodin antaminen

1. Paina **ON/OFF**-virtapainiketta (A).
2. Paina **Käynnistys/ajastus**-painiketta (B).
3. Paina **Käynnistä**-painiketta (C).
4. Paina **Pysäköi**-painiketta (D).



3.10.12 ZoneProtect-lisävaruste

Jos asennat ZoneProtect-lisävarusteen, tuotteen ZoneProtect-toiminto on otettava käyttöön.

3.10.13 Nollaa käytt. asetukset

Tällä toiminnolla voit nollata käyttäjäasetukset.

Huomautus: PIN-koodia, aluesignaalia ja viestejä ei nollata, kun valitset *Nollaa käytt. asetukset*.

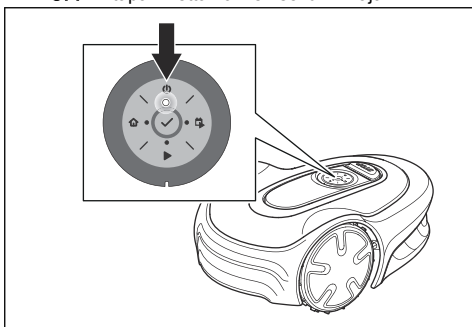
4 Käyttö

4.1 ON/OFF-virtapainikkeen käyttäminen



VAROITUS: Virran kytkeminen laitteeseen

- Käynnistä laite painamalla **ON/OFF**-virtapainiketta kolmen sekunnin ajan. Varmista, että merkkivalo syttyy.
- Tuote on käynnissä ja virransäästötilassa, jos merkkivalo vilkkuu. Käynnistä laite painamalla **ON/OFF**-virtapainiketta kolmen sekunnin ajan.



- Sammuta laite painamalla **ON/OFF**-virtapainiketta kolmen sekunnin ajan. Varmista, että merkkivalo sammuu.

Huomautus: Tuotetta ei voi sammuttaa, kun se on latausasemassa.

4.1.1 Merkkivalo

Näppäimistön merkkivalot osoittavat tuotteen toimintatilan. Katso lisätietoja kohdasta *Näppäimistön LED-tilanilmäisin sivulla 9*.

4.2 Tuotteen käynnistäminen

1. Paina **ON/OFF**-virtapainiketta kolmen sekunnin ajan.
2. Näppäile PIN-koodi ja paina **OK**-painiketta. Katso kohdasta *PIN sivulla 21*.
3. Valitse toimintatila. Katso kohdasta *Toimintatilat sivulla 22*.

Huomautus: Ensimmäisinä viikkoina asennuksen jälkeen melutaso nurmikon leikkuun aikana saattaa olla odotettua korkeampi. Kun tuote on leikannut nurmikkoa jonkin aikaa, melutaso on paljon matalampi.

4.3 Toimintatilat

Käytettävissä ovat seuraavat toimintatilat:

- *Pääalue*
- *Sivualue*
- *Pysäköinti*
- *Pysäköinti/Ajastus*
- *Ohita ajastus*
- *Pisteleikkaus*

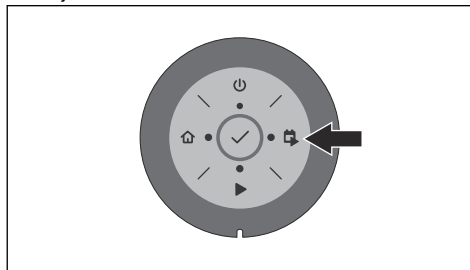
4.3.1 Pääalue

Pääalue on normaali toimintatila, jossa laite leikkaa ja lataa automaattisesti.

4.3.1.1 Laitteen asettaminen toimimaan pääalueella

Asetus voidaan määrittää sovelluksen koontinäytössä tai laitteen näppäimistöllä:

1. Paina **STOP**-painiketta.
2. Paina **Käynnistys/ajastus**-painiketta 1 sekunnin ajan.



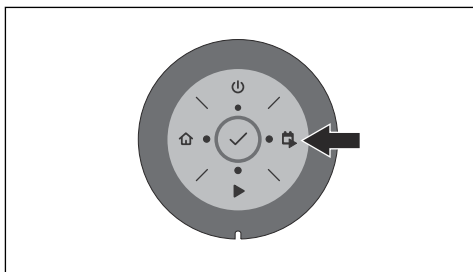
3. Paina **OK**-painiketta.

Huomautus: Jos ajastusta ei ole, asetetaan päiväkohtainen ajastus. Ajastus alkaa määritettynä aikana joka päivä, ja laite on toiminnassa päiväkohtaisen enimmäisleikkuaajan verran.

4.3.1.2 Laitteen asettaminen toimimaan pääalueella ja päiväkohtaisen ajastuksen määrittäminen

Voit määrittää ajastuksen, joka alkaa kyseisenä ajankohtana joka päivä ja leikkaa laitteen päiväkohtaisen enimmäisleikkuaajan verran. Asetus voidaan määrittää sovelluksen koontinäytössä tai laitteen näppäimistöllä:

1. Paina **STOP**-painiketta.
2. Paina **Käynnistys/ajastus**-painiketta 3 sekunnin ajan.



3. Paina **OK**-painiketta.

4.3.2 Sivualue

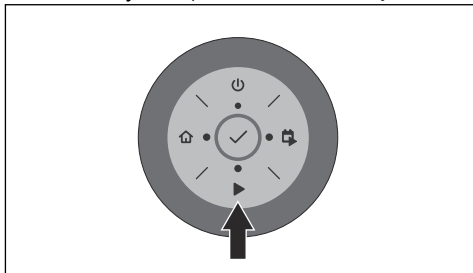
Sivualueet leikataan valitsemalla *Sivualue*-toimintatila. Tässä tilassa käyttäjän on siirrettävä laite käsin pääalueelta sivualueelle. Laite leikkaa, kunnes akku on tyhjä. Kun akku on tyhjä, lataa akku asettamalla laite latausasemaan. Kun akku on ladattu, laite poistuu latausasemasta ja pysähtyy. Laite on nyt valmis toimimaan, mutta tarvitsee ensin vahvistuksen käyttäjältä.

Huomautus: Aseta laite latausasemaan ja muuta toimintatilaksi *Pääalue* sovelluksessa tai laitteen näppäimistöllä, jos haluat leikata pääalueen akun lataamisen jälkeen.

4.3.2.1 Laitteen asettaminen toimimaan sivualueella

Asetus voidaan määrittää sovelluksen koontinäytössä tai laitteen näppäimistöllä:

1. Paina **STOP**-painiketta.
2. Paina **Käynnistä**-painiketta 3 sekunnin ajan.



3. Paina **OK**-painiketta.

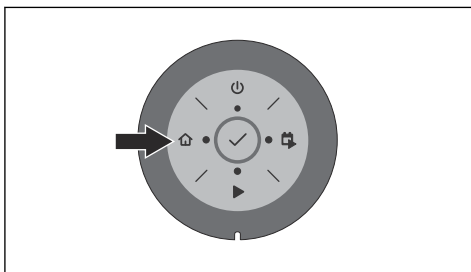
4.3.3 Pysäköi

Pysäköi-toimintatilassa laite palaa latausasemaan ja pysyy siellä, kunnes jokin muu toimintatila on valittu.

4.3.3.1 Tuotteen pysäköinti

Asetus voidaan määrittää sovelluksen koontinäytössä tai tuotteen näppäimistöllä:

1. Paina **STOP**-painiketta.
2. Paina **Pysäköi**-painiketta kolmen sekunnin ajan.



3. Paina **OK**-painiketta.

Huomautus: Jos haluat muuttaa tuotteen toimintatilaa, paina **STOP**-painiketta, jolloin tuote siirtyy joutokäyntitilaan ja voit asettaa toimintatilan.

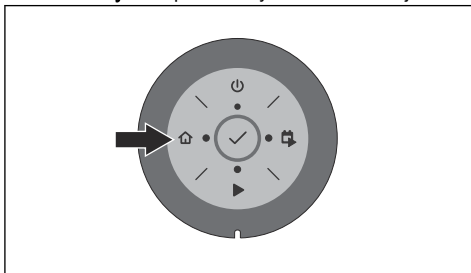
4.3.4 Pysäköinti/Ajastus

Pysäköinti/Ajastus-toimintatilassa laite palaa latausasemaan ja pysyy siellä seuraavaan ajastukseen asti. Jos laite on ollut toiminnassa päiväkohtaisen enimmäisleikkuaajan verran, se käynnistyy uudelleen seuraavana päivänä. Katso kohta *Arvioi tarvittava käyttöaika sivulla 19*.

4.3.4.1 Tuotteen pysäköinti ja uudelleenkäynnistys seuraavan ajastuksen mukaisesti

Asetus voidaan määrittää sovelluksen koontinäytössä tai tuotteen näppäimistöllä:

1. Paina **STOP**-painiketta.
2. Paina **Pysäköi**-painiketta yhden sekunnin ajan.



3. Paina **OK**-painiketta.

Huomautus: Jos haluat muuttaa tuotteen toimintatilaa, paina **STOP**-painiketta, jolloin tuote siirtyy joutokäyntitilaan ja voit asettaa toimintatilan.

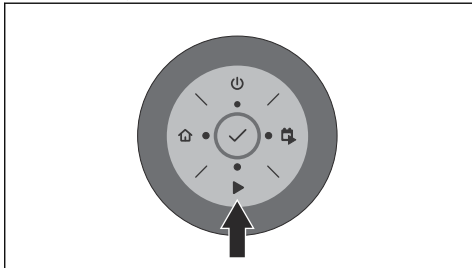
4.3.5 Ohita ajastus

Valitsemalla *Ohita ajastus* voit ohittaa ajastusasetukset väliaikaisesti. Voit ohittaa ajastusasetukset 3 tunniksi. Laitetta ei voi määrittää leikkaamaan enempää kuin kunkin päivän enimmäisleikkuaajan verran.

4.3.5.1 Ajustuksen ohittaminen

Asetus voidaan määrittää sovelluksen koontinäytössä tai laitteen näppäimistöllä:

1. Paina **STOP**-painiketta.
2. Paina **Käynnistä**-painiketta 1 sekunnin ajan.



3. Paina **OK**-painiketta.

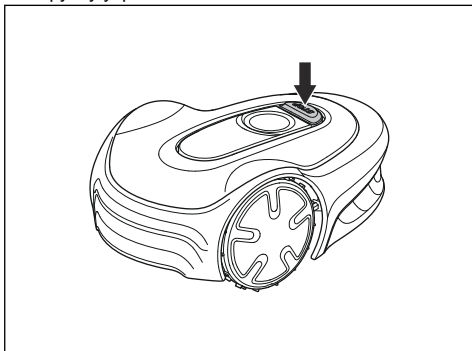
4.3.6 Pisteleikkaus

Pisteleikkaus-toiminto on kätevä pihalueen vähemmän leikattujen alueiden nopeaan leikkukseen. Laitte pitää siirtää valitulle alueelle manuaalisesti. Tämä toimintatila voidaan asettaa vain sovelluksessa.

Pisteleikkaustilassa laite kulkee spiraalinmuotoista kuviota ja leikkaa näin nurmikon aluetta, jolla se käynnistetään. Leikkuun lopuksi laite palaa automaattisesti *Pääalue*- tai *Sivualue*-tilaan.

4.4 Laitteen pysäyttäminen

1. Paina laitteen päällä olevaa **STOP**-pysäytyspainiketta.

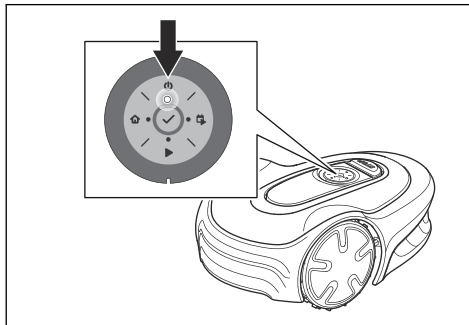


Huomautus: Tuote siirtyy joutokäyntitilaan, kun **STOP**-painiketta painetaan. Laitte pysähtyy ja leikkuumoottori lakkaa pyörimästä.

4.5 Laitteen virran katkaiseminen

1. Paina **STOP**-painiketta.

2. Sammuta laite painamalla **ON/OFF**-virtapainiketta kolmen sekunnin ajan. Varmista, että merkivalo sammuu.



Huomautus: Tuotetta ei voi sammuttaa, kun se on latausasemassa.

4.6 Akun lataaminen



VAROITUS: Käytä laitteen lataamiseen vain sille tarkoitettua latausasemaa. Virheellinen käyttö voi aiheuttaa sähköiskun, ylikuumentumisen tai syövyttävän nesteen vuotamisen akusta.

Jos akkunestettä pääsee vuotamaan, huuhtelee se pois vedellä. Jos sitä joutuu esimerkiksi silmiin, ota yhteys lääkäriin.

Kun laite on uusi tai jos se on ollut varastoituna pitkään, akku on tyhjä ja vaatii latauksen ennen käynnistystä. *Pääalue*-tilassa laite vuorottelee automaattisesti leikkauksen ja latauksen välillä.

1. Käynnistä laite painamalla **ON/OFF**-virtapainiketta.
2. Aseta laite mahdollisimman kauas latausasemaan. Varmista, että laitteen ja latausaseman välillä on kytkentä. Katso lataus- ja kontaktikiskoja koskevat tiedot kohdassa *Tuotteen kuvaus sivulla 7*

4.7 Leikkuukorkeuden säätö



HUOMAUTUS: Käytä ensimmäisinä viikkoina asennuksen jälkeen leikkuukorkeuden asetusta 3, jotta kaapeli ei vaurioidu. Sen jälkeen leikkuukorkeutta voi laskea joka viikko.

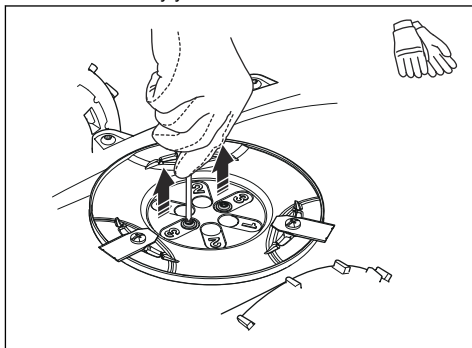
Leikkuukorkeudelle on valittavissa kolme eri asetusta. Terälevyssä on merkinnät kutakin asetusta varten. Asetus 1 on pienin leikkuukorkeus, asetusta 2 on keskikorkeus ja asetusta 3 on korkein leikkuukorkeus. Tehdasasetus on 3.

4.7.1 Leikkuukorkeuden säätäminen



VAROITUS: Käytä suojakäsineitä.

1. Sammuta tuote painamalla **ON/OFF**-virtapainiketta kolmen sekunnin ajan.
2. Tarkista, että tuote on sammunut. Tuote on poistettu käytöstä, kun **ON/OFF**-virtapainikkeen merkkivalo ei pala. Katso kohdasta *Näppäimistön LED-tilanilmaisien sivulla 9*.
3. Vedä yläkantta ylös myötöpäivään ja irrota se.
4. Irrota kuusiokoloavain, joka on kiinnitetty tuotteen runkoon.
5. Käännä tuote ylösalaisin.
6. Irrota terälevyn kaksi ruuvia.
7. Nosta terälevy ylös.



8. Asenna terälevy akselille. Valitse leikkuukorkeus ja kohdista terälevyn kaksi reikää akselin kahteen reikään.
9. Kiinnitä akseli terälevyyn kahdella ruuvilla.
10. Aseta kuusiokoloavain takaisin tuotteen runkoon.
11. Kiinnitä tuotteen yläkansi.

5 Huolto

5.1 Johdanto – huolto



VAROITUS: Katkaise virta tuotteesta ennen huoltotöiden aloittamista.



VAROITUS: Käytä suojakäsineitä.

Tuote toimii paremmin ja sen käyttöikä pitenee, kun se puhdistetaan säännöllisesti ja kuluneet osat vaihdetaan.

Kun tuote on uusi, tarkasta terälevyt ja terät viikoittain. Jos kuluminen on vähäistä, voit pidentää väliä terälevyjen ja terien seuraavaan tarkastukseen. Tarkista terälevyt ja terät säännöllisemmin, jos ne ovat hyvin kuluneet.

On tärkeää, että terälevy pyörii helposti ja että terien reunat eivät ole vaurioituneet. Terien käyttöikä on yleensä 4–7 viikkoa. Seuraavat olosuhteet voivat pidentää tai lyhentää terien käyttöikää:

- Käyttöaika ja työalueen koko.
- Ruohon pituus ja paksuus.
- Maaperä, hiekka ja lannoitteiden käyttö.
- Työalueella olevat vieraat esineet, kuten kävyt, työkalut, kivet ja juuret.

Huomautus: Tylsät terät voivat heikentää leikkutulosta. Katso kohdasta *Terien vaihto sivulla 27* ohjeet terien vaihtoon.

5.2 Tuotteen puhdistaminen



HUOMAUTUS: Älä käytä tuotteen puhdistamiseen painepesuria. Älä käytä puhdistamiseen liuotinta.

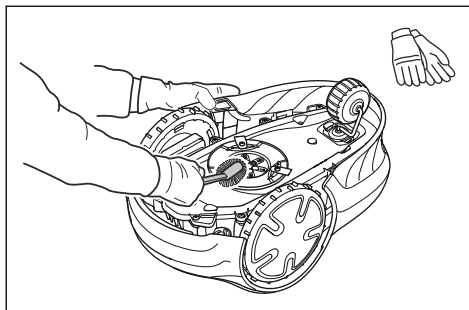
GARDENA suosittelee käyttämään erityistä puhdistus- ja huoltosarjaa. Lisätietoja saat paikallisesta GARDENA-huollosta.

5.2.1 Rungon ja terälevyn puhdistaminen

Tarkista terälevyt ja terät viikoittain.

1. Paina **STOP**-painiketta.
2. Sammuta tuote painamalla **ON/OFF**-virtapainiketta kolmen sekunnin ajan. Varmista, että näppäimistön merkkivalo sammuu.
3. Nosta tuote kyljelleen.
4. Varmista, että terät eivät ole vioittuneet ja että terät ja terälevyt pääsevät pyörimään vapaasti.

5. Puhdista terälevyt ja runko harjalla ja juoksevalla vedellä.



5.2.2 Pyörien puhdistaminen

Laite ei toimi tyydyttävällä tavalla rinteissä, jos sen pyöriin on jäänyt ruohoa.

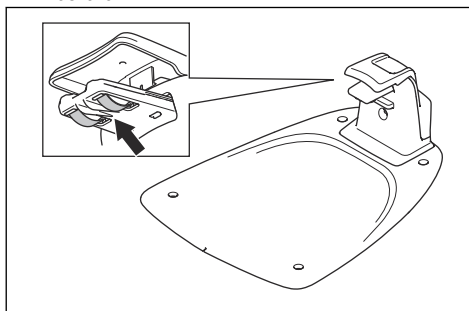
- Puhdista pyörät pehmeällä harjalla.

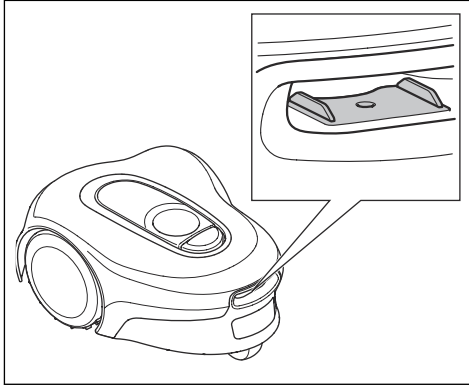
5.2.3 Laitteen rungon puhdistaminen

- Käytä laitteen rungon puhdistamiseen kosteaa liinaa ja mietoa saippualluosta.

5.2.4 Latauslevyjen ja kosketuslevyjen puhdistaminen

1. Käytä latauslevyjen ja kosketuslevyjen puhdistamiseen hienojakoista hiomapaperia.
2. Voitele latauslevyt ja kosketuslevyt öljyllä tai rasvalla.





5.2.5 Latausaseman puhdistaminen



VAROITUS: Irrota virtalähde pistorasiasta ennen huoltotöitä tai ennen latausaseman tai virtalähteen puhdistusta.



HUOMAUTUS: Älä puhdistata latausasemaa painepesurilla tai juoksevalla vedellä.

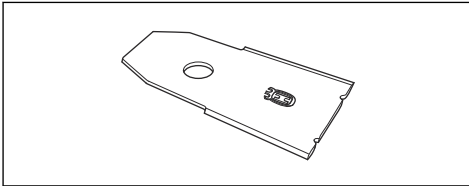
Huomautus: Laite ei pääse siirtymään latausasemaan, jos latausasemassa on roskia. Puhdista latausasema säännöllisesti.

- Poista ruoho, risut ja muut roskat latausasemasta.

5.3 Terien vaihto



VAROITUS: GARDENA voi taata turvallisen käytön vain, jos käytät alkuperäisiä GARDENA-teriä, joissa on kohokuviointu H-logomerkki.

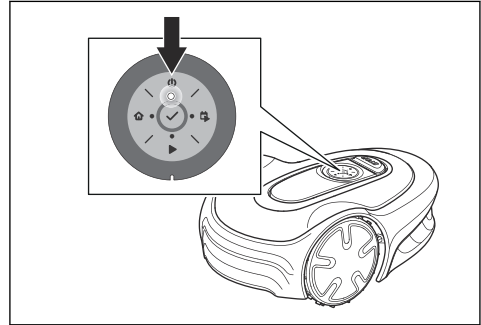


VAROITUS: Ruuvit on vaihdettava, kun terät vaihdetaan. Käytetyt ruuvit voivat kulua nopeasti ja saada terän löystymään, mikä voi aiheuttaa vakavia vammoja.

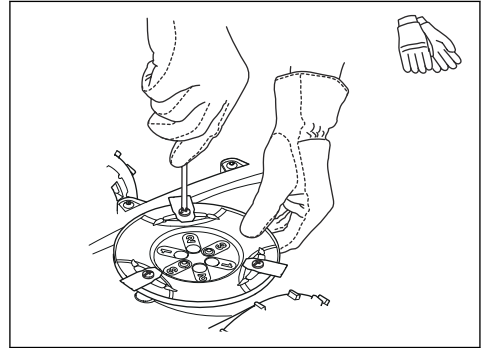
Vaihda kuluneet tai vaurioituneet terät turvallisen käytön takaamiseksi. Vaihda terät säännöllisesti, jotta leikkuutulokset pysyvät tyydyttävänä ja energiankäyttö alhaisena. Kaikki kolme terää ja ruuvia on vaihdettava samalla kertaa, jotta leikkuujärjestelmä pysyy tasapainossa.

5.3.1 Terien vaihtaminen

- Paina **STOP**-painiketta.
- Sammuta tuote painamalla **ON/OFF**-virtapainiketta kolmen sekunnin ajan. Varmista, että näppäimistön merkkivalo sammuu.



- Aseta tuote pehmeälle ja puhtaalle pinnalle terälevyn osoittaessa ylöspäin.
- Irrota kukin terälyvyn kolme ruuvia.



- Kiinnitä uudet terät ja ruuvit.
- Varmista, että terät pääsevät pyörimään vapaasti.

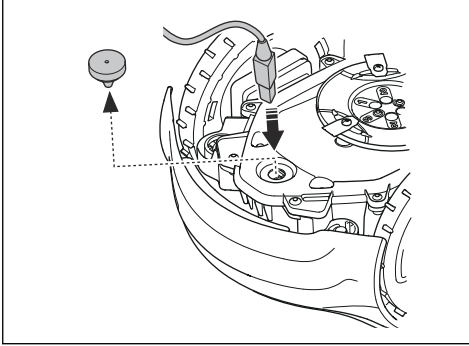
5.4 Laiteohjelman päivitykset

Jos huollon suorittaa GARDENA-huolto, huoltoteknikko lataa laitteeseen viimeisimmät laiteohjelmistopäivitykset. GARDENA-laitteen omistaja voi kuitenkin päivittää laiteohjelman GARDENAN suosituksesta. Rekisteröityneet käyttäjät saavat asiasta ilmoituksen.

5.4.1 Laiteohjelman päivittäminen

- Irrota kumitulppa.

2. Liitä USB-tulostinkaapeli (USB A- ja USB B -liittimet) laitteeseen ja tietokoneeseen. USB-tulostinkaapeli on saatavana lisävarusteena.



3. Siirry osoitteeseen www.gardena.com ja hae ja lataa laiteohjelman päivitysyökalu ja noudata ohjeita.
4. Irrota USB-tulostinkaapeli.
5. Kiinnitä kumitulppa tiiviisti.



HUOMAUTUS: Varmista, että kumitulppa on tiivis kosteuden estämiseksi.

5.5 GARDENA Bluetooth® App -sovelluksen päivittäminen

GARDENA päivittää säännöllisesti GARDENA Bluetooth® App -sovellusta. Päivitä sovellus App Storessa tai Google Playssa varmistaaksesi, että käytössäsi on uusin versio.

5.6 Akku



HUOMAUTUS: Lataa akku täyteen, ennen kuin varastoit laitteen. Jos akkua ei ole ladattu täyteen, se voi vaurioitua.

Jos laitteen käyttöaika latausten välillä on tavallista lyhyempi, tämä viittaa siihen, että akku on käyttöikänsä lopussa. Pidennä toiminta-aikaa vaihtamalla akku.

Huomautus: Akun käyttöikä vaihtelee sesongin pituuden ja laitteen päivittäisten käyttötuntien mukaan. Pitkä sesonki tai suuri käyttötuntien määrä merkitsevät tiheämpää akun vaihtotarvetta.

5.6.1 Akun vaihtaminen tai irrottaminen

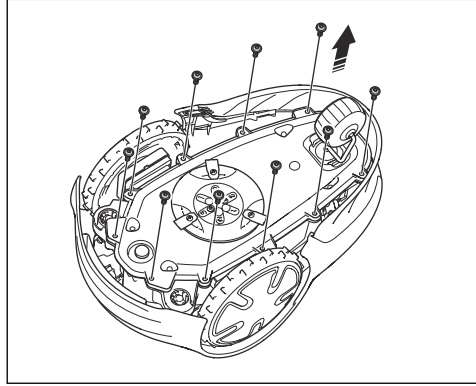


VAROITUS: Käytä suojakäsineitä.



HUOMAUTUS: Älä koske piirikortteihin.

1. Sammuta laite painamalla **ON/OFF**-virtapainiketta kolmen sekunnin ajan.
2. Tarkista, että laite on poistettu käytöstä. Laite on poistettu käytöstä, kun **ON/OFF**-virtapainikkeen merkkivalo ei pala. Katso kohta *Näppäimistön LED-tilanilmaisimien* sivulla 9.
3. Käännä laite ylösalaisin. Aseta laite pehmeälle ja puhtaalle alustalle, jotta se ei naarmuunnu.
4. Irrota 10 ruuvia (Torx 20).

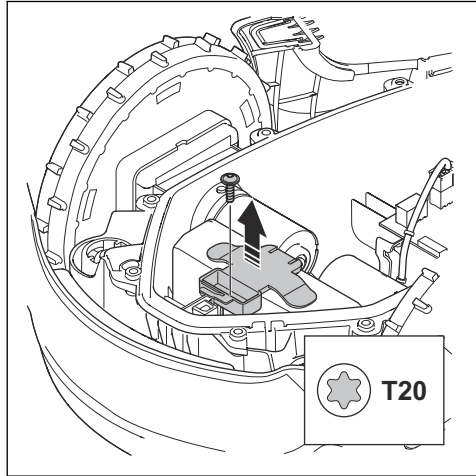


5. Nosta rungon alaosa varovasti ja aseta se rungon yläosan viereen.

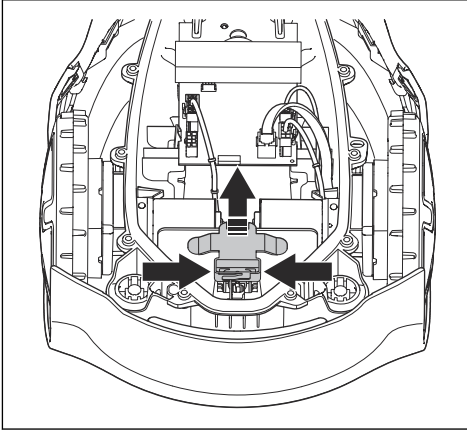


HUOMAUTUS: Ole varovainen, sillä kaapeli on liitetty emolevyyn.

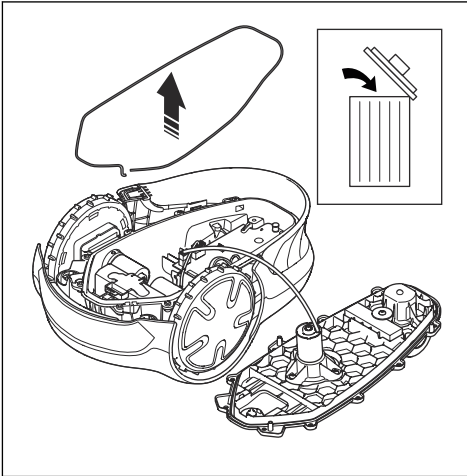
6. Irrota akun pidikkeen ruuvi.



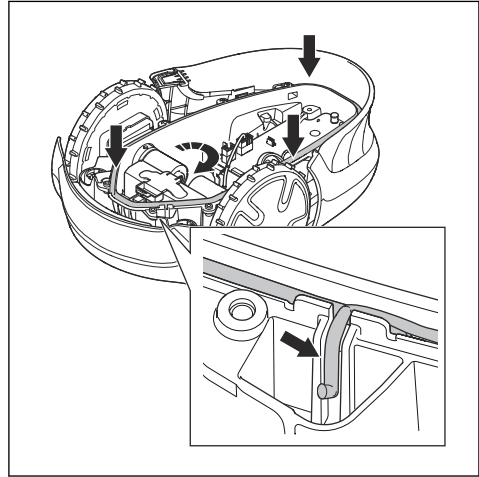
7. Paina kiinnikkeitä ja nosta akun pidike ylös.



8. Irrota akku.
9. Irrota kaapeli akusta.
10. Kytke kaapeli uuteen akkuun.
11. Aseta uusi akku paikalleen laitteeseen.
12. Kiinnitä akun pidike ja ruuvi.
13. Irrota tiivistelista rungon yläosasta.



14. Kiinnitä rungon yläosaan uusi tiivistelista. Laita tiivistelistan toinen pää rungon merkinnän kohdalle.



HUOMAUTUS: Kiinnitä 5 mm:n tiivistelista. Tiivistelistan väärä koko tai virheellinen asennus voi aiheuttaa vuotoja.

15. Kiinnitä tiivistelista myötöpäivään rungon alaosaan ympäri.
16. Vedä tiivistelistan toinen pää ensimmäisen pään päälle ja ulos kanavasta.
17. Kiinnitä tiivistelista pidikkeeseen.
18. Asenna rungon yläosa ja kiinnitä 10 ruuvia (Torx 20, kiristysmomentti 1,8 Nm).

5.7 Talvihuolto

Toimita laite GARDENA-huoltoon ennen talvisäilytystä. Säännöllisen talvihuollon avulla laite pysyy hyvässä kunnossa, jotta uusi leikkuukausi voi alkaa sujuvasti.

Huolto sisältää yleensä seuraavat toimet:

- Rungon, terälevyn ja kaikkien muiden liikkuvien osien perusteellinen puhdistus.
- Laitteen toiminnan ja osien testaus.
- Kuluvien osien, kuten terien ja laakerien, tarkistus ja tarvittaessa vaihtaminen.
- Laitteen akun kapasiteetin testaus ja tarvittaessa akun vaihdon suositaminen.
- Jos uusi laiteohjelmisto on saatavana, laite päivitetään.

6 Vianmääritys

6.1 Johdanto – vianmääritys

Tässä luvussa on tietoja ja ohjeita laitteen virheistä ja niiden oireista. Lisätietoja ja usein kysytyjä kysymyksiä on kohdassa www.gardena.com.

6.2 Virheilmoitukset

Alla olevassa taulukossa olevat virheilmoitukset näkyvät sovelluksessa. Ota yhteyttä GARDENA-huoltoon, jos sama viesti näkyy usein.

Viesti	Syy	Toimenpide
<i>Pyöränmoottori juuttunut, vasen/oikea</i>	Vetopyörän ympärillä on ruohoa tai muita roskia.	Poista ruoho tai muu roska.
<i>Leikkuulaite juuttunut</i>	Terälevyn ympärillä on ruohoa tai muita roskia.	Poista ruoho tai muu roska.
	Terälevy on vedessä.	Siirrä tuotetta ja estä veden kertyminen työalueelle.
	Ruoho on liian pitkää.	Leikkaa nurmikko ennen tuotteen asentamista. Varmista, että nurmikon korkeus on enintään 4 cm / 1.6 tuumaa.
<i>Ansassa</i>	Tuote on useiden esteiden takana pienellä alueella.	Poista esteet tai luo saareke asettamalla rajakaapeli esteen ympärille. Katso kohdasta <i>Saarekkeen tekeminen sivulla 14</i> .
<i>Leikkuualueen ulkopuolella</i>	Rajakaapelin osa menee latausasemaan kulkevan rajakaapelin toisen osan poikki.	Varmista, että rajakaapeli on kytketty oikein.
	Rajakaapeli on liian lähellä työalueen reunaa.	Varmista, että rajakaapeli on asennettu oikein. Katso kohdasta <i>Rajakaapelin asennus sivulla 17</i> .
	Työalue on liian jyrkkä rajakaapelin kohdalla.	
	Rajakaapeli on asennettu väärään suuntaan saarekkeen ympäri.	
	Metalliesineiden, kuten aitojen, vahvistusteräksen tai lähistölle upotettujen kaapeleiden, aiheuttama rajakaapelin häiriö.	Siirrä rajakaapelia.
	Tuote ei löydä oikeaa aluesignaalia, koska sitä häiritsee lähistöllä olevan toisen tuoteasennuksen aluesignaali.	Aseta tuote latausasemaan ja luo uusi aluesignaali.

Viesti	Syy	Toimenpide
<i>Akku tyhjä</i>	Tuote ei löydä latausasemaa.	Vaihda hakukaapelin paikkaa. Katso kohdasta <i>Hakukaapelin asentaminen sivulla 17</i> .
	Akku on käyttöikänsä lopussa.	Vaihda akku. Katso kohdasta <i>Akku sivulla 28</i> .
	Latausaseman antenni on viallinen.	Tarkista, vilkkuuko latausaseman merkkivalo punaisena. Katso kohdasta <i>Latausaseman merkkivalo sivulla 35</i> .
	Tuotteen latauslevyt tai latausaseman kosketuslevyt ovat ruostuneet.	Puhdista latauslevyt ja kosketuslevyt. Katso kohdasta <i>Latauslevyjen ja kosketuslevyjen puhdistaminen sivulla 26</i> . Jos ongelma jatkuu, ota yhteyttä GARDENA-huoltoon.
<i>Väärä PIN-koodi</i>	Tuotteeseen on syötetty väärä PIN-koodi.	Anna oikea PIN-koodi. Jos et tiedä oikeaa PIN-koodia, siirry osoitteeseen www.gardena.com saadaksesi tietoja PIN-koodin hakemisesta tai ota yhteyttä GARDENA-huoltoon.
<i>Ei pitoa</i>	Tuote on tarttunut johonkin ja sen veto luistaa.	Vapauta tuote ja korjaa ongelman syy. Jos syynä on märkä ruoho, odota ruohon kuivumista ennen tuotteen käyttöä.
	Työalueella on jyrkkä rinne.	Jyrkät rinteet on rajattava leikkuualueen ulkopuolelle. Katso kohdasta <i>Rajakaapelin paikan määrittäminen sivulla 12</i> .
	Hakukaapelia ei ole asennettu poikittain rinteeseen nähden.	Varmista, että hakukaapeli on asennettu poikittain rinteeseen nähden. Katso kohdasta <i>Hakukaapelin paikan määrittäminen sivulla 15</i> .
<i>Pyöränmoottori ylikuormittunut, vasen/oikea</i>	Vetopyörän ympärillä on ruohoa tai muita roskia.	Poista ruoho tai roska vetopyörästä.
<i>Törmäyssensoriongelma</i>	Tuotteen etupyörät ovat jumissa.	Vapauta tuote ja korjaa ongelman syy. Jos ongelma jatkuu, ota yhteyttä GARDENA-huoltoon.
<i>Latausasema suljettu</i>	Tuotteen latauslevyjen ja latausaseman kosketuslevyjen välinen kontakti on huono. Tuote on tehnyt useita latausyrityksiä.	Aseta tuote latausasemaan ja varmista, että lataus- ja kosketuslevyjen välillä on kontakti.
	Este estää tuotetta pääsemästä latausasemaan.	Poista este.
	Latausasema on kallistunut tai vinossa.	Aseta pohjalevy tasaiselle alustalle.
	Hakukaapelia ei ole asennettu oikein.	Asenna hakukaapeli oikein. Katso kohdasta <i>Hakukaapelin asentaminen sivulla 17</i> .
<i>Juuttunut latausasemaan</i>	Este estää tuotetta poistumasta latausasemasta.	Poista este.
<i>Ylösalaisin</i>	Tuote on väärässä asennossa, se kallistuu liikaa tai on ylösalaisin.	Aseta tuote oikeaan asentoon.

Viesti	Syy	Toimenpide
<i>Nostettu</i>	Nostosensori on aktivoitunut, koska tuotetta on nostettu.	Tarkista, että tuotteen runko pystyy liikkumaan vapaasti alustan ympäri. Poista esineet, jotka voivat nostaa runkoa, tai luo saareke niiden ympärille. Jos ongelma jatkuu, ota yhteyttä GARDENA-huoltoon.
<i>Vetojärjestelmäongelma, oikea/vasen</i>	Vetopyörän ympärillä on ruohoa tai muita roskia.	Puhdista pyörät ja niitä ympäröivä alue.
<i>Elektronikkaongelma</i>	Tuotteessa on tilapäinen elektronikkaan tai laiteohjelmaan liittyvä ongelma.	Käynnistä tuote uudelleen. Jos ongelma jatkuu, ota yhteyttä GARDENA-huoltoon.
<i>Ongelma aluesignaalissa, etu/taka</i>		
<i>Nostosensoriongelma</i>		
<i>Tilapäinen ongelma</i>		
<i>Väärä laiteyhdistelmä</i>		
<i>Tilapäinen akkuongelma</i>		
<i>Turvallisuustoimintovirhe</i>		
<i>Ongelma latausjärjestelmässä</i>	Latauslevyissä ja kosketuslevyissä on ruostetta tai likaa.	Käynnistä tuote uudelleen. Puhdista tuotteen latauslevyt ja latausaseman kosketuslevyt.
	Tuotteessa on tilapäinen elektronikkaan tai laiteohjelmaan liittyvä ongelma.	Käynnistä tuote uudelleen. Jos ongelma jatkuu, ota yhteys valtuutettuun huoltoliikkeeseen.
<i>Akkuongelma</i>	Tuotteessa on tilapäinen akkuun tai laiteohjelmaan liittyvä ongelma.	Käynnistä tuote uudelleen. Jos ongelma jatkuu, ota yhteyttä GARDENA-huoltoon.
	Vääräntyyppinen akku.	Käytä valmistajan suosittelemia alkuperäisakkuja.
<i>Akun lämpötila sallittujen rajojen ulkopuolella</i>	Akun lämpötila on liian korkea tai liian alhainen tuotteen käynnistämiseksi.	Akun lämpötila ei ole sen käyttörajojen sisällä, ja lataaminen/leikkaaminen on keskeytetty. Lataaminen/leikkaaminen alkaa uudelleen, kun lämpötila on jälleen rajojen mukainen.
<i>Liian suuri latausvirta</i>	Väärä tai viallinen muuntaja.	Käynnistä tuote uudelleen. Jos ongelma jatkuu, ota yhteyttä GARDENA-huoltoon.

Viesti	Syy	Toimenpide
<i>Ei alue-signaalia</i>	Virtalähdettä tai matalajännitekaapelia ei ole kytketty.	Jos latausaseman LED-tilanilmaisimien ei pala, tuote ei saa virtaa. Tarkista seinäpistorasian kytkentä ja vikavirtasuojakytkin. Varmista, että matalajännitekaapeli on kytketty latausasemaan.
	Virtalähdettä tai matalajännitekaapelia ei ole kytketty tai ne ovat vaurioituneet.	Vaihda virtalähde tai matalajännitekaapeli.
	Rajakaapelia ei ole kytketty latausasemaan.	Kytke rajakaapeli latausasemaan. Vaihda vaurioituneet liittimet. Katso kohdasta <i>Rajakaapelin asennus sivulla 17</i> .
	Rajakaapeli on vaurioitunut.	Tarkista latausaseman LED-tilanilmaisimien. Jos se näyttää vaurion rajakaapelissa, korvaa vaurioitunut osa uudella rajakaapelilla.
	Tuote on yrittänyt käynnistyä, mutta se ei ole latausasemassa ja <i>ECO-tila</i> on käytössä.	Aseta tuote latausasemaan ja käynnistä laite.
	Saarekkeeseen menevä ja saarekkeesta pois tuleva rajakaapeli ovat ristissä.	Asenna rajakaapeli oikeaan suuntaan saarekkeen ympäri. Katso kohdasta <i>Rajakaapelin asennus sivulla 17</i> .
	Ongelma tuotteen ja latausaseman välisessä pariliitoksessa.	Aseta tuote latausasemaan ja luo uusi alue-signaali. Katso kohdasta <i>Uusi alue-signaali sivulla 21</i> .
	Metalliesineiden, kuten aitojen, vahvistusräksien tai lähistölle upotettujen kaapeleiden, aiheuttama häiriö.	Vahvista signaalia siirtämällä rajakaapelia ja/tai tekemällä saarekkeita työalueelle.
	Tuote on liian kaukana rajakaapelista.	Asenna rajakaapeli siten, että kaikki työalueen osat ovat enintään 15 m:n / 50 tuuman etäisyydellä rajakaapelista.
<i>Leikkuri kallistettu</i>	Tuote on kallistettu yli suurimman sallitun kallistuskulman.	Siirrä tuote tasaiselle alueelle.

6.3 Yleis- ja varoitusviestit

Alla olevassa taulukossa olevat yleisviestit näkyvät sovelluksessa. Ota yhteyttä GARDENA-huoltoon, jos sama viesti näkyy usein.

Viesti	Syy	Toimenpide
<i>Asetukset palautettu</i>	<i>Nollaa käyttö. asetukset</i> -toiminto on tehty.	Tuotteen tavallinen käyttö.
<i>Aluerajajaan liittyvä ongelma</i>	ZoneProtect-lisävarusteen akun virta on vähissä. ZoneProtect ei toimi, kun akku on tyhjä. Tuote voi leikata leikkuukieltolueella, jos käynnistät tuotteen ennen ZoneProtect-lisävarusteen lataamista.	Pysäköi tuote ja lataa ZoneProtect-lisävaruste ennen tuotteen käynnistämistä.
	ZoneProtect-lisävarusteen lämpötila on enimmäisarvoa korkeampi ja se on asetettu off-asentoon.	Aseta tuote sellaiseen paikkaan, jossa se on suojassa auringonvalolta. Anna ZoneProtect-lisävarusteen lämpötilan laskea ennen tuotteen käynnistämistä.
<i>Hakukaapelia ei löydy</i>	Hakukaapelia ei ole kytketty latausasemaan.	Kytke hakukaapeli latausasemaan. Katso kohdasta <i>Hakukaapelin asentaminen sivulla 17</i> .
	Hakukaapelissa on vaurio.	Vaihda vaurioitunut osa uuteen hakukaapeliin.
	Hakukaapelia ei ole kytketty rajakaapeliin.	Kytke hakukaapeli rajakaapeliin oikein. Katso kohdasta <i>Hakukaapelin asentaminen sivulla 17</i> .
<i>Aluesignaali luotu</i>	Uusi aluesignaali vaihdettu.	Tuotteen tavallinen käyttö.
<i>Vaatii manuaalisen latauksen</i>	Tuote on asetettu <i>Sivualue</i> -tilaan.	Aseta tuote latausasemaan.
<i>Seuraava aloitus tt:mm</i>	Ajastusasetus estää tuotetta leikkaamasta.	Muuta ajastusasetuksia. Katso kohdasta <i>Arvioi tarvittava käyttöaika sivulla 19</i> .
	Tuote on toiminut päiväkohtaisen enimmäisleikkuaajan verran.	Tuotteen tavallinen käyttö.
<i>Päivän leikkaukset suoritettu</i>	Tuote on toiminut päiväkohtaisen enimmäisleikkuaajan verran.	Tuotteen tavallinen käyttö. Katso kohdasta <i>Pysäköinti/Ajastus sivulla 23</i> .
<i>Yhteys EI ole muuttunut</i>	Aluesignaalia ei muutettu virheen vuoksi.	Tee <i>Uusi aluesignaali</i> useita kertoja. Katso kohdasta <i>Uusi aluesignaali sivulla 21</i> . Jos ongelma jatkuu, ota yhteyttä GARDENA-huoltoon.

6.4 Latausaseman merkkivalo

Latausaseman merkkivalo palaa tai vilkkuu vihreänä merkinä onnistuneesta asennuksesta. Jos näin ei ole, noudata alla olevan vianmäärittystaulukon ohjeita.

Lisätietoja saat paikallisesta GARDENA-huollosta.

Merkkivalo	Syy	Korjaustoimenpide
Tasainen vihreä valo	Hyvät signaalit.	Laitteen tavallinen käyttö
Vihreä vilkkuva valo	Signaalit ovat hyvät ja <i>ECO-tila</i> on käytössä.	Laitteen tavallinen käyttö Katso kohta <i>ECO-tila sivulla 20</i> .
Sininen vilkkuva valo	Rajakaapelia ei ole kytketty latausasemaan.	Tarkista, että rajakaapeli on asennettu oikein latausasemaan. Katso kohta <i>Rajakaapelin asennus sivulla 17</i> .
	Rajakaapelissa on vaurio.	Selvitä, missä vaurio on. Vaihda vaurioitunut osa uuteen rajakaapeliin.
Keltainen vilkkuva valo	Hakukaapelia ei ole kytketty latausasemaan.	Varmista, että hakukaapeli on asennettu oikein latausasemaan. Katso <i>Hakukaapelin asentaminen sivulla 17</i>
	Hakukaapelissa on vaurio.	Selvitä, missä vaurio on. Vaihda vaurioitunut osa uuteen hakukaapeliin.
Punainen vilkkuva valo	Häiriöitä latausaseman antennissa.	Ota yhteys GARDENA-huoltoon.
Tasainen punainen valo	Vika piirikortissa tai vääränlainen virransyöttö latausasemassa. GARDENA-huollon on korjattava vika.	Ota yhteys GARDENA-huoltoon.

6.5 Oireet

Jos tuote ei toimi normaalisti, noudata alla olevaa vianmäärittystaulukkoa. Ota yhteys GARDENA-huoltoon, jos et löydä vian syytä.

Oireet	Syy	Toimenpide
Tuotteen telakoitumisessa on ongelmia.	Hakukaapeli ei ole suorassa linjassa ja oikealla etäisyydellä latausasemasta.	Tarkista latausaseman asennus. Katso kohdasta <i>Latausaseman asennus sivulla 16</i> .
	Hakukaapelia ei ole työnnetty latauslevyssä olevaan koloon.	Varmista, että hakukaapeli on suorassa linjassa, ja työnnä se latauslevyssä olevaan koloon. Katso kohdasta <i>Hakukaapelin asentaminen sivulla 17</i> .
	Latausasema ei ole tasaisella alustalla.	Aseta latausasema tasaiselle alustalle. Katso kohdasta <i>Latausaseman paikan määrittäminen sivulla 11</i> .
Tuote toimii väärään aikaan.	Käytön aloitus- ja lopetusajat ovat virheelliset.	Muuta ajastusasetuksia. Katso kohdasta <i>Arvio tarvittava käyttöaika sivulla 19</i> .
Tuote tärisee.	Leikkuujärjestelmä ei ole tasapainossa vaurioituneiden terien vuoksi.	Tarkista terät ja ruuvit ja vaihda ne tarvittaessa. Katso kohdasta <i>Terien vaihto sivulla 27</i> .
	Leikkuujärjestelmä ei ole tasapainossa, koska liian monta terää on samassa asennossa.	Tarkista, että kuhunkin ruuviin on kiinnitetty vain yksi terä.
	Tuotteeseen on asennettu eripaksuisia teriä.	Tarkista, ovatko terät eripaksuisia, ja vaihda ne tarvittaessa.
	Terälevy ei ole asennettu oikein.	Varmista, että terälevyn ruuvit on kiinnitetty oikein.
Tuote toimii, mutta terälevy ei pyöri.	Tuote etsii latausasemaa tai on kulkemassa kohti lähtöpistettä.	Tuotteen normaali toiminta. Terälautanen ei pyöri, kun tuote etsii latausasemaa.
Tuote toimii lyhyemmän aikaa kuin yleensä latauskertojen välillä.	Ruoho tai muu esine aiheuttaa terälevyn tukkeutumisen.	Irrota ja puhdistä terälevy. Katso kohta <i>Rungon ja terälevyn puhdistaminen sivulla 26</i> .
	Akku on käyttöikänsä lopussa.	Vaihda akku. Katso kohdasta <i>Akku sivulla 28</i> .
	Tylsät terät. Ruohon leikkaaminen kuluttaa enemmän sähköä.	Vaihda terät. Katso kohdasta <i>Terien vaihto sivulla 27</i> .
Leikkuu- ja latausajat ovat tavallista lyhyempiä.	Akku on käyttöikänsä lopussa.	Vaihda akku. Katso kohdasta <i>Akku sivulla 28</i> .
Tuote on tunteja pysäköitynä latausasemaan.	Tuote on toiminut päiväkohtaisen enimmäisleikkuuajan verran.	Tuotteen normaali toiminta. Katso kohdasta <i>Arvio tarvittava käyttöaika sivulla 19</i> .
	STOP -painiketta on painettu.	Syötä PIN-koodi ja paina OK -painiketta. Paina Käynnistä -painiketta.
	Pysäköintitila on käytössä.	Muuta toimintatilaa. Katso kohdasta <i>Toimintatilat sivulla 22</i> .
	Tuote ei toimi, jos akun lämpötila on liian korkea tai liian matala.	Varmista, että latausasema on asetettu paikkaan, jossa se on suojassa auringonvalolta.

Oireet	Syy	Toimenpide
Epätasainen leikkujälki.	Tuote on toiminnassa vain muutaman tunnin päivässä.	Lisää leikkuaikaa. Katso kohdasta <i>Arvioi tarvittava käyttöaika sivulla 19</i> .
	<i>Aluekattavuus</i> -asetuksia on säädettävä työalueen muodon mukaan siten, että tuote käsittelee koko työalueen.	Määritä asetuksista, millä alueilla ja kuinka usein tuote leikkaa. Katso kohdasta <i>Aluekattavuus- ja CorridorCut-toiminnot sivulla 19</i> .
	Työalue on liian suuri.	Pienennä työalueen kokoa tai pidennä ajastusta. Katso kohdasta <i>Arvioi tarvittava käyttöaika sivulla 19</i> .
	Tylsät terät.	Vaihda kaikki terät. Katso kohdasta <i>Terien vaihto sivulla 27</i> .
	Pitkä ruoho suhteessa asetettuun leikkukorkeuteen.	Nosta leikkukorkeutta ja laske sitä sitten, kun ruoho on lyhyempää.
	Ruohon kerääntyminen terälevyyden tai moottorin akselin ympärille.	Poista ruohokertymät ja puhdista tuote. Katso kohdasta <i>Tuotteen puhdistaminen sivulla 26</i> .
Akun lataustaso on korkea, mutta tuote palaa latausasemaan.	Tuote seuraa hakukaapelia latausasemaan, jotta se ei juutu pienelle alueelle.	Tuotteen normaali toiminta.

6.6 Kaapelin katkoston löytäminen

Kaapeliin syntyy katkos yleensä huomaamatta, esimerkiksi kun siihen osutaan lapiolla puutarhatöiden ohessa. Jos maa routaantuu talvella, myös terävät kivet voivat maassa liikkeessaan vahingoittaa kaapelia. Kaapeli voi myös katketa asennuksen aikana, jos sitä venytetään liikaa.

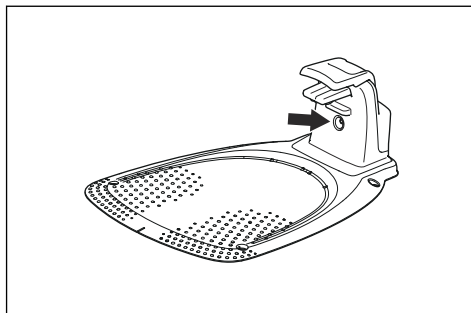
Jos nurmikko leikataan liian pienellä leikkukorkeudella heti asennuksen jälkeen, kaapelin eristeisiin voi tulla vaurioita. Eristevauriot saattavat aiheuttaa kaapelimurtumia vasta useiden viikkojen tai kuukausien kuluttua. Jotta vaurioilta vältytään, on aina valittava suurin mahdollinen leikkukorkeus ensimmäisten asennuksen jälkeisten viikkojen ajaksi ja laskettava leikkukorkeutta sitten vähitellen joka toinen viikko, kunnes saavutetaan haluttu leikkukorkeus.

Myös kaapelin virheellinen liitäntä saattaa johtaa katkoksiin vasta viikkojen kuluttua. Virheellinen liitäntä voi syntyä esimerkiksi silloin, jos liitintä ei paineta pihdeillä tarpeeksi tiukasti yhteen tai jos käytetään alkuperäisliitintä heikkolaatuisempaa liitintä. Tarkasta aina ensin kaikki liitoskohdat ennen muuta vianmäärittystä.

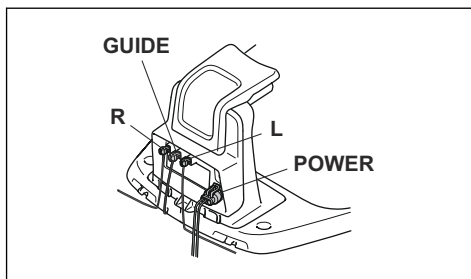
Kaapelin vahingoittumiskohdan voi paikantaa lyhentämällä mahdollisesti katkennutta kaapelia asteittain niin, että lopulta jäljellä on vain hyvin lyhyt osuus kaapelia.

Seuraava menetelmä ei toimi, jos *ECO-tila* on käytössä. Varmista aluksi, että *ECO-tila* on pois käytöstä. Katso kohdasta *ECO-tila sivulla 20*.

1. Tarkasta, vilkkuuko latausaseman merkkivalo sinisenä rajakaapelin katkoksen merkiksi. Katso kohdasta *Latausaseman merkkivalo sivulla 35*.



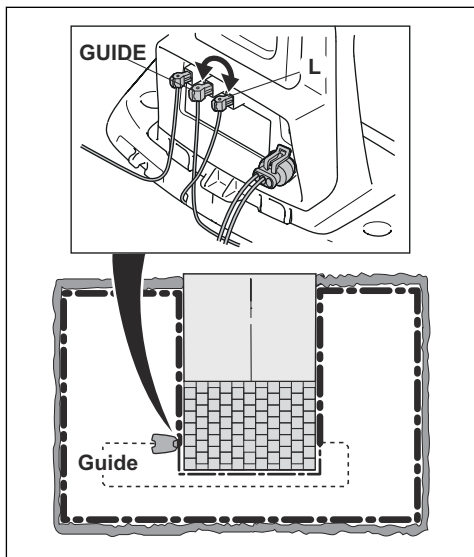
2. Tarkista, että latausaseman rajakaapelikytkennät on tehty oikein ja että ne ovat kunnossa. Tarkasta, vilkkuuko latausaseman merkkivalo yhä sinisenä.



3. Vaihda latausaseman hakukaapeli- ja rajakaapeli-kytkentöjen paikkoja keskenään.

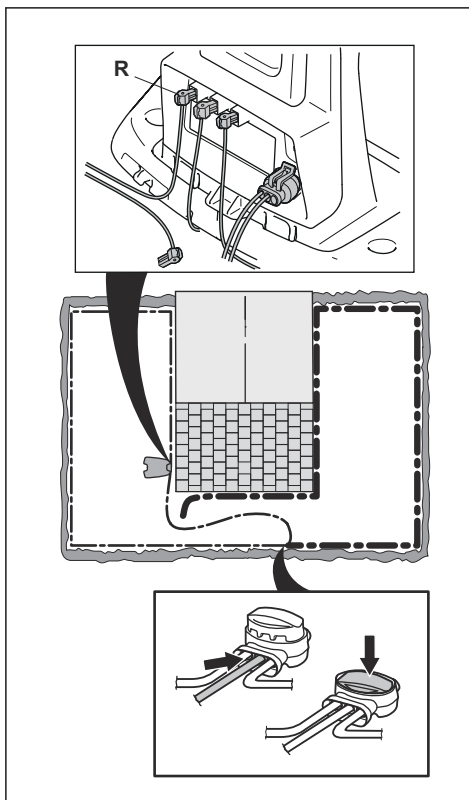
Aloita vaihtamalla kytkentöjen L ja GUIDE paikkaa.

Jos merkkivalo vilkkuu keltaisena, murtuma on rajakaapelissa jossain kytkennän L ja haku- ja rajakaapelin liitântäkohdan välissä (paksu musta viiva kuvassa).

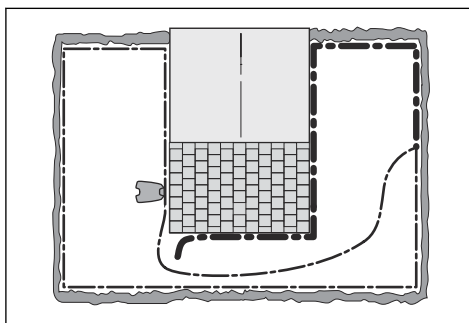


Vian korjaamiseen tarvitaan rajakaapelia ja liittimiä:

- Jos tutkittava rajakaapeli on lyhyt, helpointa on vaihtaa koko rajakaapeli kytkennän L ja hakukaapelin ja rajakaapelin liitoskohdan välillä (musta paksu viiva).
- Jos tutkittava rajakaapeli on pitkä (paksu musta viiva), toimi seuraavasti: Palauta kytkennät L ja GUIDE alkuperäisiksi. Irrota sitten R. Kytke uusi kaapeli kytkentään R. Kytke uuden kaapelin toinen pää tutkittavan osuuden puoliväliin.

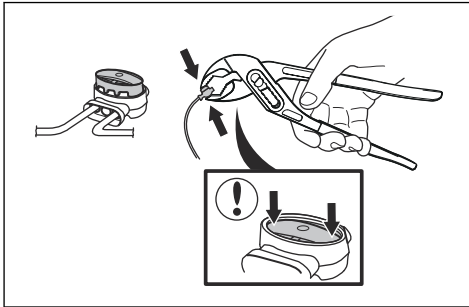


Jos merkkivalo vilkkuu nyt keltaisena, kaapelin katkos on jossain kaapelin irrotetun pään ja uuden kaapelin kytkentäkohdan välillä (paksu musta viiva alla). Siirrä tässä tapauksessa uuden kaapelin liitântää lähemmäs kaapelin irrotettua päätä (noin tutkittavan osuuden puoliväliin) ja tarkasta uudelleen, palaako merkkivalo vihreänä.



Jatka, kunnes kaapelia on jäljellä enää lyhyt osuus (ja tasainen vihreä valo muuttuu vilkkuvaksi siniseksi). Noudata alla olevan kohdan 5 ohjetta.

4. Jos merkkivalo vilkkuu edelleen sinisenä edellä kohdassa 3: Palauta kytkennät L ja GUIDE alkuperäisiksi. Vaihda sitten R ja GUIDE keskenään. Jos merkkivalo palaa nyt vihreänä, irrota L ja kytke uusi rajakaapeli kytkentään L. Kytke uuden kaapelin toinen pää tutkittavan osuuden puoliväliin. Toimi samoin kuin kohdassa 3a) ja 3b).
5. Kun katkennut kohta löytyy, vaurioitunut osa kaapelia on korvattava uudella. Käytä aina alkuperäisliittimiä.



7 Kuljettaminen, säilyttäminen ja hävittäminen

7.1 Kuljettaminen

Mukana tulleet litiumioniakut ovat vaarallisten aineiden lainsäädännön määräysten mukaisia.

- Noudata kaikkia kansallisia määräyksiä.
- Pakkausta ja merkintöjä koskevia erityismääräyksiä on noudatettava, myös kolmansien osapuolten tai huolitsijoiden järjestämässä tavarakuljetuksessa.

7.2 Säilytys

- Lataa tuotteen akku täyteen. Katso *Akun lataaminen sivulla 24*.
- Katkaise tuotteesta virta. Katso *ON/OFF-virtapainikkeen käyttäminen sivulla 22*.
- Puhdista laite. Katso *Tuotteen puhdistaminen sivulla 26*.
- Säilytä tuotetta kuivassa paikassa, jossa lämpötila ei laske pakkasen puolelle.
- Sijoita tuote niin, että sen kaikki pyörät ovat tasaisella alustalla.
- Jos latausasema on sisätiloissa, irrota virtalähde ja kaikki liitännät latausasemasta. Aseta kunkin liitäntäkaapelin pää liitinten suojakoteloon.

Huomautus: Jos latausasema on ulkona, älä irrota virtalähdettä ja liittimiä.

- Lisätietoa tuotteelle saatavana olevista varustoinnin lisävarusteista saat ottamalla yhteyttä GARDENA-huoltoon.

7.3 Hävittäminen

- Noudata paikallisia kierrätysvaatimuksia ja säädöksiä.
- Lisätietoja akun irrottamisesta on kohdassa *Akku sivulla 28*.

8 Tekniset tiedot

8.1 Tekniset tiedot

Mitat	SILENO minimo
Pituus, cm / in.	52 / 20,5
Leveys, cm / in.	34 / 13,4
Korkeus, cm / in.	22 / 8,7
Paino, kg / lb	6,1 / 13,4

Sähköjärjestelmä	SILENO minimo
Akku, Li-ion 18 V / 2,0 Ah, tuotenumero	590 21 42-02, 590 21 42-04, 590 21 42-06, 590 21 42-10
Akku, Li-ion 18,25 V / 2,0 Ah, tuotenumero	590 21 42-03
Akku, Li-ion 18,5 V / 2,0 Ah, tuotenumero	590 21 42-07, 590 21 42-08, 590 21 42-09, 590 21 42-11
Virtalähde (28 V DC), V AC	100–240
Matalajännitekaapelin pituus, m / ft.	3 / 9,8
Keskimääräinen virrankulutus maksimikäytössä	4 kWh kuukaudessa 500 m ² :n työalueella
Latausvirta, A DC	1 / 1,3
Virtalähteen tyyppi ⁵	ADP-28AW XX, ADP-28AR XX, ADP-40BR XX, ADP-40EW XX, FW7313/28/D/XX/Y/1.0, FW7313/28/D/XX/Y/1.0/PI, FW7313/28/D/XX/Y/1.3, FW7313/28/D/XX/Y/1.3/PI
Keskimääräinen leikkausaika, min	70
Keskimääräinen latausaika, min	75 / 60

Rajakaapelin antenni	SILENO minimo
Käyttötaajuusalue, Hz	100–80000
Magneettikenttä enintään ⁶ , dBuA/m	82
Suurin radiotaajuuden teho ⁷ , mW @ 60 m	<25

⁵ XX, YY voivat olla mitä tahansa aakkosnumeerisia merkkejä tai ne voidaan jättää tyhjiksi, ja ne on tarkoitettu vain markkinointitarkoituksiin eivätkä merkitse teknisiä eroja.

⁶ Mitattu standardin EN 303 447 mukaan.

⁷ Suurin aktiivinen lähtöteho antenneihin taajuusalueella, jolla radiolaite toimii.

Melutasoa koskevat tiedot ⁸	SILENO minimo
Äänitaso, havaittu, dB (A)	57
Mitattu melutaso, dB (A)	58
Melupäästöjen epävarmuudet K_{WA} , dB (A)	2
Äänenpainetaso käyttäjän korvan tasalla ⁹ , dB (A)	50

Leikkuu	SILENO minimo
Leikkuujärjestelmä	3 nivellettyä terää
Leikkuumoottorin nopeus, kierr./min	2670
Virrankulutus leikkuutyön aikana, W +/-20 %	20
Leikkuukorkeus, cm / in.	2–4,5 / 0,8–1,8
Leikkuuleveys, cm / in.	16 / 6,3
Kapein mahdollinen leikkuukäytävä, cm / in.	60 / 24
Leikkuualueen enimmäiskaltevuus, %	25
Rajakaapelin enimmäiskaltevuus, %	10
Rajakaapelin enimmäispituus, m / ft.	300 / 980
Hakusilmukan enimmäispituus ¹⁰ , m / ft.	150 / 490

IP-koodi	SILENO minimo
Tuote	IPX5
Latausasema	IPX5
Virtalähde	IPX4/IP44

Bluetooth®	SILENO minimo
Taajuusalue, MHz	2 400–2 484
Suurin lähetysteho, dBm	8

Husqvarna AB ei takaa tuotteen täyttä yhteensopivuutta muiden langattomien järjestelmien, kuten kaukosäätimien, radiolähettimien, kuulolaitteiden, upotettujen sähköaitojen tai vastaavien, kanssa.

Tuotteet on valmistettu Englannissa tai Tšekin tasavallassa. Katso tyyppikilven tiedot. Katso kohdasta *Johdanto sivulla 6*.

8.2 Rekisteröidyt tavaramerkit

Bluetooth® -sanamerkki ja -logot ovat Bluetooth SIG, inc.:n omistamia rekisteröityjä tavaramerkkejä. GARDENA käyttää kyseisiä merkkejä luvanvaraisesti.

⁸ Määritetään direktiivin 2006/42/EY ja standardin EN 50636-2-107 mukaisesti. Lukuun ottamatta havaittua äänitasoa, joka on mitattu ISO 11094:1991 -standardin mukaisesti.

⁹ Äänenpaineen epävarmuudet K_{PA} , 2–4 dB (A).

¹⁰ Hakusilmukka on silmukka, joka muodostuu hakukaapelista sekä rajakaapelin siitä osasta, joka ulottuu haku-kaapelin ja rajakaapelin liitoskohdasta latausaseman oikeaan liitäntään asti.

9 Alkuperäinen EU-vaatimustenmukaisuusvakuutus

EU Declaration of Conformity

ROB-P005G-23-1E

We, Husqvarna AB, SE 561 82 Huskvarna, SWEDEN, Tel. +46 36 146500 declare on our sole responsibility that the products:

Description	Robotic lawn mower
Brand	GARDENA
Type / Model	GARDENA SILENO minimo
Identification	Serial numbers dating from 2024 week 5

complies fully with the following EU directives and regulations:

Directive/Regulation	Description
2006/42/EC	"relating to machinery"
2014/53/EU	"relating to radio equipment"
2011/65/EU	"restriction of use of certain hazardous substances"

and that the following standards and/or technical specifications are applied;

EN 60335-1:2012+AC:2014+A11:2014+A13:2017+A15:2021
EN 50636-2-107:2015+A1:2018+A2:2020+A3:2021
EN IEC 63000:2018
EN 55032:2015+A11:2020
ETSI EN 301 489-1 V1.9.2
ETSI EN 301 489-3 V2.3.2
ETSI EN 301 489-17 V3.2.4
ETSI EN 303 447 V1.3.1
ETSI EN 300 330 V2.1.1
ETSI EN 300 328 V2.2.2

The notified body RISE Research Institutes of Sweden AB, No. 0402, has issued a type examination certificate with no. C900475 covering Art. 3.2 of 2014/53/EU.

Lars Roos

Lars Roos (Aug 28, 2023 09:36 GMT+2)

Lars Roos
Huskvarna

R&D Director, Robotics & Smart Business Unit
Husqvarna AB, Gardena Division
Responsible for technical documentation



10 Käännetty EU-vaatimustenmukaisuusvakuutus

Husqvarna AB, SE 561 82 Huskvarna, SWEDEN, Tel.
+46 36 146500 vakuuttaa täten, että tuote:

Kuvaus	Robottiruohonleikkuri
Tuotemerkki	GARDENA
Tyyppi/malli	SILENO minimo
Tunniste	Sarjanumerot alkaen 2024 viikosta 5

vastaa täysin seuraavien EU:n direktiivien ja asetusten vaatimuksia:

Direktiivi/asetus	Kuvaus
2006/42/EC	Konedirektiivi
2014/53/EU	Radiolaitteita koskeva direktiivi
2011/65/EU	Tiettyjen vaarallisten aineiden käytön rajoittamisesta annettu direktiivi

ja että asiassa sovelletaan seuraavia standardeja ja/tai teknisiä tietoja:

- EN 60335-1:2012+AC:2014+A11:2014+A13:2017+A15:2021
- EN 50636-2-107:2015+A1:2018+A2:2020+A3:2021
- EN IEC 63000:2018
- EN 55032:2015+A11:2020
- ETSI EN 301 489-1 V1.9.2
- ETSI EN 301 489-3 V2.3.2
- ETSI EN 301 489-17 V3.2.4
- ETSI EN 303 447 V1.3.1
- ETSI EN 300 330 V2.1.1
- ETSI EN 300 328 V2.2.2

Ilmoitettu tarkastuslaitos RISE Research Institutes of Sweden AB, No. 0402 on antanut tyyppitarkastustodistuksen, jonka numero on C900475, joka kattaa artiklan 3.2 direktiivissä 2014/53/EU.

Lars Roos

Huskvarna

R&D Director, Robotics & Smart Business Unit.
Husqvarna AB, Gardena Division. Teknisestä dokumentaatiosta vastaava.





ALKUPERÄISET OHJEET

Pidätämme oikeuden muutoksiin ilman ennakoilmoitusta.
Copyright © 2023 GARDENA Manufacturing GmbH. All rights reserved.

1143084-11



2023-09-28

