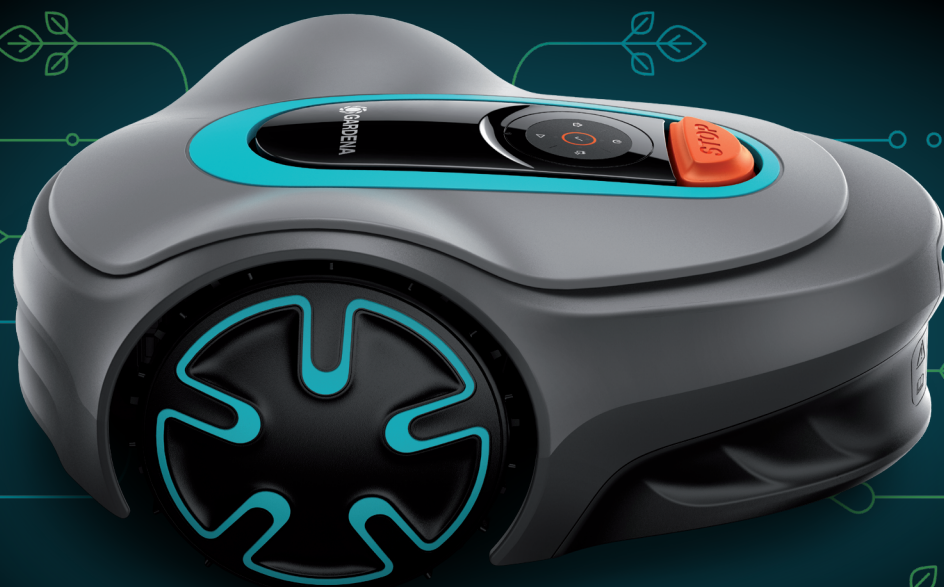




Kasutaja käsiraamat

SILENO minimo



gardena.com

Sisukord

1 Ohutus		6 Veatsing	
1.1 Ohutuse määratlused.....	3	6.1 Sissejuhatus – tõrkeotsing.....	31
1.2 Üldised ohutuseeskirjad.....	3	6.2 Veateated.....	31
1.3 Paigaldamise ohutusjuhised.....	4	6.3 Teavitused ja hoiatusteated.....	35
1.4 Ohutusjuhised kasutamisel.....	4	6.4 Laadimisjaama märgutuli.....	36
1.5 Ohutusjuhised hooldamisel.....	4	6.5 Sümptomid.....	37
1.6 Aku ohutus.....	4	6.6 Ringikaabli katkestuste otsimine.....	38
1.7 Toote tõstmine ja liigutamine.....	4		
2 Sissejuhatus		7 Transportimine, hoiulepanek ja utiliseerimine	
2.1 Sissejuhatus.....	6	7.1 Transportimine.....	41
2.2 Toote tutvustus.....	7	7.2 Hoiustamine.....	41
2.3 Sümbolid tootel.....	8	7.3 Kõrvaldamine.....	41
2.4 Sümbolid akul.....	8		
2.5 Kasutusjuhendi üldised juhised.....	8	8 Tehnilised andmed	
2.6 Klahvistik.....	8	8.1 Tehnilised andmed.....	42
2.7 Klahvistiku LED-olekunäidik.....	9	8.2 Registreeritud kaubamärgid.....	43
3 Installimine		9 Algne ELi vastavusdeklaratsioon	
3.1 Sissejuhatus – paigaldamine.....	11	10 Tõlgitud ELi vastavusdeklaratsioon	
3.2 Peamised paigalduskomponendid.....	11		
3.3 Paigaldamiseks ettevalmistamine.....	11		
3.4 Enne kaabli paigaldamist.....	11		
3.5 Toote paigaldamine.....	16		
3.6 Kaabli kinnitamine vaiadega.....	17		
3.7 Piirde- või juhtkaabli matmine.....	18		
3.8 Piirde- või juhtkaabli pikendamine.....	18		
3.9 Pärast toote paigaldamist.....	18		
3.10 Toote seadete määramine.....	18		
4 Töö			
4.1 Nupu ON/OFF kasutamine.....	22		
4.2 Toote käivitamine.....	22		
4.3 Töörežiimid.....	22		
4.4 Seadme seiskamine.....	24		
4.5 Toote väljalülitamine.....	24		
4.6 Aku laadimine.....	24		
4.7 Lõikekõrguse reguleerimine.....	24		
5 Hooldamine			
5.1 Sissejuhatus – hooldus.....	26		
5.2 Toote puhastamine.....	26		
5.3 Lõiketerade vahetamine.....	27		
5.4 Tarkvaravärskendus.....	27		
5.5 GARDENA Bluetooth® App ajakohastatud version.....	28		
5.6 Aku.....	28		
5.7 Talvine hooldus.....	30		

1 Ohutus

1.1 Ohutuse määratlused

Mõistetega „hoiatus“, „ettevaatust“ ja „märkus“ juhitakse tähelepanu eriti olulistele kohtadele kasutusjuhendis.



HOIATUS: Tähistab kasutusjuhendi juhiste eiramise korral kasutaja või kõrvalseisjate kehavigastuse või surmaga lõppeva õnnetuse ohtu.



ETTEVAATUST: Tähistab kasutusjuhendi juhiste eiramise korral seadme, muude esemete või läheduses asuvate objektide kahjustamise ohtu.

Märkus: Tähistab antud olukorras vajalikku lisateavet.

1.2 Üldised ohutuseeskirjad



HOIATUS: Enne toote kasutamist lugege läbi järgmised hoiatused.

- Enne seadme kasutamist lugege kasutusjuhend hoolikalt läbi ja veenduge, et olete juhistest aru saanud. Hoidke juhend edasiseks kasutamiseks alles.
- Seda toodet ei tohi kasutada isikud või lapsed, kellel on nõrgemad füüsilised, sensoorsed või vaimsed võimed (mis võivad mõjutada toote ohutut kasutamist) või puudulikud teadmised ja kogemused, välja arvatud juhul, kui neid jälgib või juhendab toote kasutamisel isik, kes vastutab nende ohutuse eest. Kuid ELI nõuete kohaselt tohivad seda seadet kasutada lapsed alates 8. eluaastast ja isikud, kellel on nõrgemad füüsilised, sensoorsed või vaimsed võimed või puudulikud teadmised ja kogemused, kui neid jälgib või juhendab vastutav isik, kes tagab, et nad kasutavad seadet ohutult ning mõistavad seotud ohtusid. Lapsed ei tohi seadmega mängida. Lapsed ei tohi seadet ilma järelevalveta puhastada ega hooldada.
- Tootega tohib kasutada ainult GARDENA soovitatud lisatarvikuid. Kõik muud kasutusviisid on väärad.
- Ärge kasutage toodet, kui tööalas viibivad inimesed, eelkõige lapsed või loomad.
- Kui toodet kasutatakse avalikes kohtades, tuleb selle tööala tähistada hoiatussiltidega. Siltidel peab olema järgmine tekst. Hoiatus! Automaatne

muruniiduk! Hoidke masinast eemale! Jälgige lapsi!

- Ärge puudutage ohtlikke liikuvaid osi (nt lõiketerade ketast) enne, kui see on täielikult seiskunud.
- Enne ummistuse kõrvaldamist, toote hooldamist või uurimist ja kui toode hakkab ebanormaalselt vibreerima, lülitage see välja. Enne toote uuesti käivitamist veenduge, et sellel poleks kahjustusi. Ärge kasutage toodet, kui see on kahjustatud.
- Vigastuse või õnnetuse korral pöörduge arsti poole.
- Ärge paigutage toitekaablit ja pikendusjuhet tööalasse. See võib kaableid kahjustada.
- Ärge ühendage kahjustatud kaablit või pistikut ega puudutage kahjustatud kaablit enne, kui see on pistikupesast eemaldatud. Kui kaabel saab töö käigus kahjustada, eemaldage pistik pistikupesast. Kulunud või kahjustatud kaabel suurendab elektrilöögiohtu. Kahjustatud kaabli peab vahetama hooldustöötaja.
- Toiteallikat pistikupesaga ühendades kasutage rikkevoolukatset, mille rakendumisvool on kuni 30 mA.
- Laadige toodet ainult komplekti kuuluvas laadimisjaamas. Teavet aku ohutu utiliseerimise kohta leiate jaotisest *Kõrvaldamine lk 41*. Väärkasutus võib põhjustada elektrilöögi, ülekuumenemise või söövitava vedeliku lekke akust. Elektrilöödilekke korral loputage vee või neutraliseerimisvahendiga. Kui söövitav vedelik satub silma, pöörduge arsti poole.
- Kasutage ainult GARDENA soovitatud originaalakusid. Originaalakudest erinevate akude kasutamise korral ei saa toote ohutust garanteerida. Ärge kasutage mittelaetavaid akusid.
- Järgige paigaldusjuhiseid, mis käsitlevad tööala määramist, vt jaotist *Installimine lk 11*.
- Lugege toote käivitamis- ja kasutusjuhiseid, vt jaotist *Töö lk 22*.
- Kui esineb äikeseoht, soovib GARDENA laadimisjaama toiteallika ja kõik kaablid lahti ühendada, et vähendada elektrikomponentide kahjustamisohu. Kui äikeseoht on möödunud, ühendage toiteallikas ja kaablid uuesti. Oluline on tagada, et juhtmed oleksid õigesti ühendatud.
- Järgige hooldusjuhiseid ja vajaduse korral kasutage GARDENA originaalvaruosi, vt jaotist *Hooldamine lk 26*.
- Tehnilisi andmeid, nt massi, mõõtmete ja mürataseme väärtusi, vt jaotisest *Tehnilised andmed lk 42*.
- Kasutaja vastutab teistele inimestele põhjustatud õnnetuste ja varakahjude eest.

- Toodet võivad kasutada, hooldada ja remontida ainult isikud, kes on selle eriomaduste ja ohutusjuhistega täielikult kursis.
- Toote algse konstruktsiooni muutmine on keelatud.
- Järgige elektriohutust käsitlevaid riiklike eeskirju.
- GARDENA ei garanteeri täielikku ühilduvust toote ja muud tüüpi traadita süsteemide vahel, milleks võivad olla kaugjuhtimispuldid, raadiosaatjad vms.
- Sisseehitatud häire on väga vali. Olge ettevaatlik, eriti kui toodet käsitletakse siseruumides.
- Kasutus- ja hoiustamistemperatuuri vahemik on 0–50 °C. Laadimise temperatuurivahemik on 0–45 °C. Liiga kõrge temperatuur võib toodet kahjustada.

1.3 Paigaldamise ohutusjuhised



HOIATUS: Enne toote kasutamist lugege läbi järgmised hoiatused.

- Ärge paigaldage laadimisjaama ega ühtki tarvikut kohta, mis asub mis tahes kergesti süttiva materjali all või sellest 60 cm ulatuses. Rikke korral võivad laadimisjaam ja toiteallikas kuumeneda ning muutuda tuleohtlikuks.
- Ärge paigutage toiteallikat kõrgusele, kus see võib vette sattuda. Ärge paigutage toiteallikat maapinnale.
- Ärge katke toiteallikat kinni. Kondensatsioonivesi võib kahjustada toiteallikat ja suurendab elektrilöögi ohtu.
- Ärge paigaldage laadimisjaama kohta, kus on kahjureid, näiteks sipelgaid.
- Kehtib Ameerika Ühendriikides ja Kanadas. Vältitingimustesse paigaldatud toiteallikas: võib põhjustada elektrilöögiohtu. Paigaldage üksnes kattega A-klassi lühisekaitsemega ehk rikkevoolukaitsmega pistikusse, mille korpus on ilmastikukindel ja mille ühenduspistik kate on sisestatud või eemaldatud.
- Ärge paigaldage laadimisjaama kohta, kus võib olla seisva vee tekkimise risk.

1.4 Ohutusjuhised kasutamisel



HOIATUS: Enne toote kasutamist lugege läbi järgmised hoiatused.

- Hoidke käed ja jalad pöörlevatest teradest eemale. Ärge pange käsi ega jalgu sisselülitatud toote lähedusse ega selle alla.
- Kasutage parkimisrežiimi või lülitage toode välja, kui tööalal on inimesed, eelkõige lapsed või loomad. Vt jaotist *Park (Pargi) lk 23*. GARDENA soovib seadistada toote töötama siis, kui tööalal keegi ei liigu. Toode võib öösel tööalal loomi

vigastada, nt siile. Vt jaotist *Park / Schedule (Pargi / ajakava) lk 23*.

- Veenduge, et murul poleks võõrkehi (nt kivid, oksad, tööriistad või mänguasjad). Nendega kokkupuutel võivad lõiketerad kahjustada saada.
- Ärge tõstke toodet ega teisel dage seda, kui see on sisse lülitatud.
- Vältige toote kokkupuudet inimeste või loomadega. Kui inimene või loom satub toote tee, tuleb toode kohe seisata. Vt jaotist *Seadme seiskamine lk 24*.
- Ärge asetage esemeid toote ega selle laadimisjaama peale.
- Ärge kasutage toodet, kui **STOP**-nupp ei tööta.
- Kui toodet ei kasutata, lülitage see alati välja. Toode saab käivitada vaid õige PIN-koodi sisestamisega.
- Ärge kasutage toodet hüpikvihmutiga samaaegselt. Kasutage funktsiooni *Ajakava*, et vältida toote ja hüpikvihmuti samaaegset töötamist. Vt jaotist *Park / Schedule (Pargi / ajakava) lk 23*.
- Ärge laske tootel töötada, kui tööalal on seisvat vett. Näiteks, kui tugevast vihmast tekivad lombid.

1.5 Ohutusjuhised hooldamisel



HOIATUS: Enne toote hooldustööde tegemist lugege läbi järgmised hoiatused.

- Enne toote hooldamist lülitage toode **välja**.
- Ärge kasutage toote puhastamiseks survepesurit. Ärge kasutage toote puhastamiseks lahusteid.
- Ühendage laadimisjaama pistik enne laadimisjaama puhastamist või hooldamist lahti.

1.6 Aku ohutus



HOIATUS: Enne toote kasutamist lugege läbi järgmised hoiatused.

- Liitiumioonakud võivad plahvatada või põhjustada tulekahju, kui need demonteeritakse, lühistatakse või kui need satuvad kokku vee, tule või kõrge temperatuuriga. Käsitlege akusid ettevaatlikult, ärge demonteerige või avage neid ega väärkasutage elektriliselt/mehaaniliselt. Vältige hoiustamist otsese päikesevalguse käes.

1.7 Tootetõstmine ja liigutamine



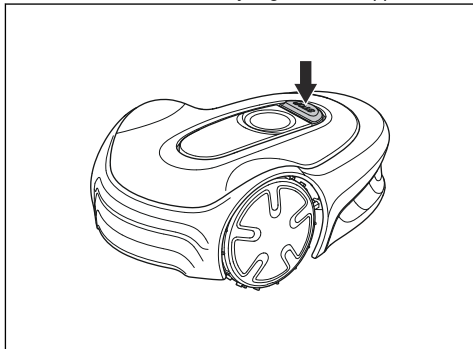
HOIATUS: Enne toote tõstmist tuleb toode välja lülitada. Toode on inaktiveeritud siis, kui nupu **ON/OFF** märgutuli ei põle.



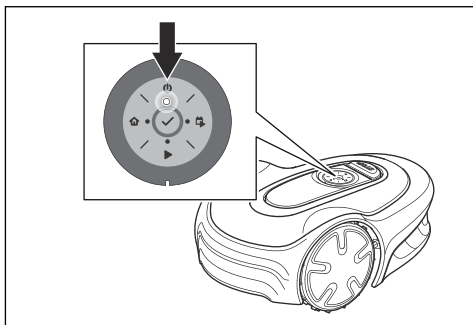
ETTEVAATUST: Ärge tõstke toodet ajal, mil see on laadimisjaamas. See võib kahjustada nii laadimisjaama kui ka toodet. Enne toote tõstmist vajutage **STOP**-nuppu ja tõmmake toode laadimisjaamast välja.

Niiduki ohutuks toimetamiseks tööalale või tööalalt toimige järgmiselt.

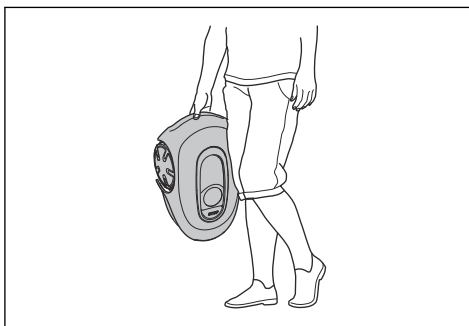
1. Toote seiskamiseks vajutage **STOP**-nuppu.



2. Toote väljalülitamiseks hoidke **toitenuppu** kolm sekundit all.



3. Veendu, et toode oleks inaktiveeritud. Kui toode on inaktiveeritud, ei põle nupu **ON/OFF** märgutuli. Vt jaotist *Klahvistiku LED-olekunäidik lk 9*.
4. Tõstke toodet käepidemest nii, et löiketera ketas oleks suunatud teie kehast eemale.



2 Sissejuhatus

2.1 Sissejuhatus

Seerianumber:
PIN-kood:
Toote registreerimise võti:

Seerianumber asub toote pakendil ja toote andmesildil. Vt jaotist *Toote tutvustus lk 7*.

- Registreerige oma toote seerianumber veebisaidil www.gardena.com.

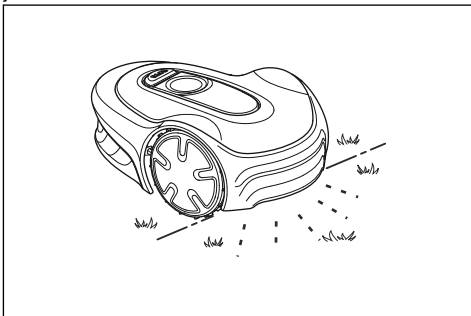
2.1.1 Tugi

GARDENA toote klienditoe jaoks pöördu GARDENA teenindusse.

2.1.2 Toote kirjeldus

Märkus: GARDENA uuendab regulaarselt toodete välimust ja funktsioone. Vt jaotist *Tugi lk 6*.

Toode on robotniiduk. Tootel on akutoide, muru niitmine toimub automaatselt. Seade lülitub pidevalt vaheldumisi niitmise- ja laadimisrežiimile. Liikumismuster on juhulik, mis tähendab, et muru niidetakse ühtlaselt ja vähema kulumisega. Piirdekaabel ja juhtkaabel juhivad toote liikumist tööpiirkonnas. Tootes olevad andurid tuvastavad toote lähenemise piirdekaablile. Toote esiosa moodub piirdekaablilt alati teatud kaugusel, enne kui toode ümber pöördu. Kui toode pöörkab vastu takistust või läheneb piirdekaablile, siis toode tagurdab ja valib uue suuna.



Võite valida töörežiimi seaded rakenduses või toote klahvistiku nuppudega. Rakendus ja LED-oleku indikaator näitavad toote töörežiimi.

2.1.2.1 Niitmistehnika

Sagedase niitmise tehnika parandab muru kvaliteeti ja vähendab vajadust kasutada väetiseid. Niidetud muru kogumine pole vajalik.

2.1.2.2 Laadimisjaama leidmine

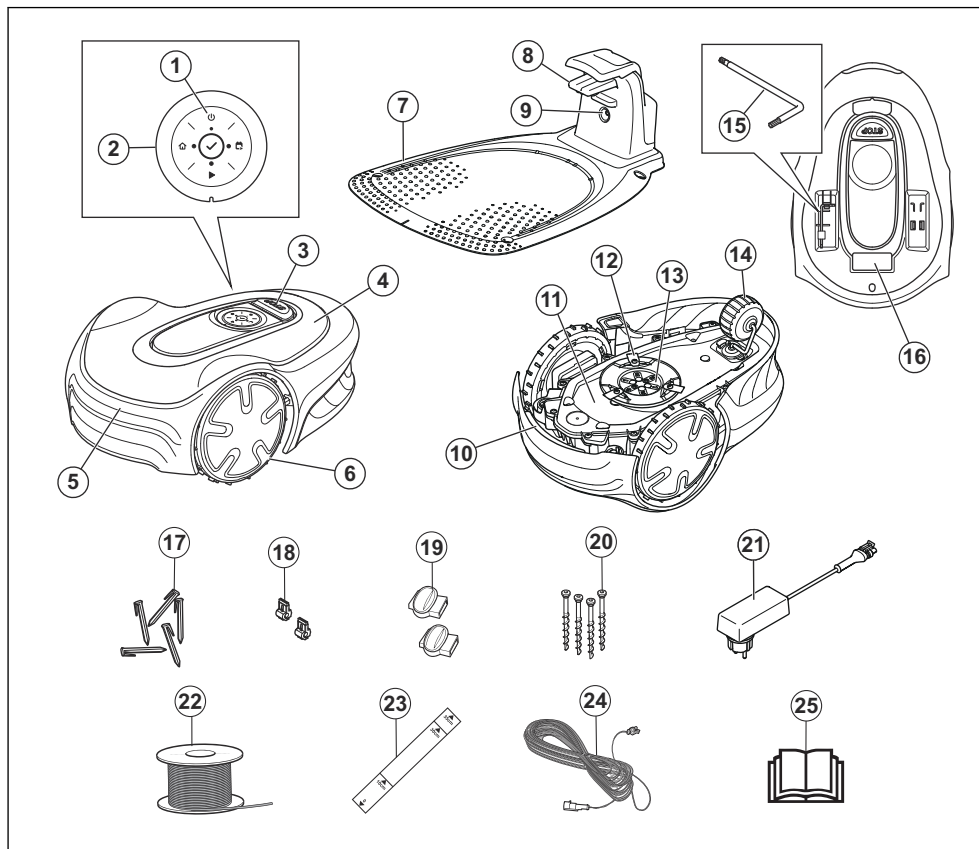
Toode töötab, kuni aku hakkab tühjaks saama ja suundub siis laadimisjaama. Juhtkaabel on kaabel, mis paigaldatakse laadimisjaamast suunaga mõne kaugema tööpiirkonna poole või läbi kitsa käigu. See ühendatakse piirdekaabluga ning see hõlbustab ja kiirendab tootel laadimisjaama leidmist.

2.1.2.3 GARDENA Bluetooth® App

Toodet saab juhtida tootel oleva klahvistiku kaudu ning võimalik on kasutada toote tehasesätteid.

Toote sätete kohandamiseks kasutatakse GARDENA Bluetooth® App. Toodet saab lühikese vahemaa tagant juhtida Bluetooth®i abil.

2.2 Toote tutvustus



- | | |
|--|---|
| 1. Toitenupp | 12. Lõikesüsteem |
| 2. Klaviatuur | 13. Lõikeketas |
| 3. Stopp-nupp | 14. Tagaratas |
| 4. Ülemine kate | 15. Torx lõikekõrguse reguleerimiseks ¹ |
| 5. Karp | 16. Andmesilt ² |
| 6. Esirattad | 17. Vaiad |
| 7. Laadimisjaam | 18. Ringsignaalkaabli pistik |
| 8. Kontaktplaadid | 19. Ringikaabli muhvid |
| 9. LED-lambike laadimisjaama, piirdekaabli ja juhtkaabli töö kontrollimiseks | 20. Laadimisjaama kinnituskruidid |
| 10. Juhtraud | 21. Toiteallikas ³ |
| 11. Raamikarp, sisaldab elektroonikat, akut ja mootoreid | 22. Piirdekaabel piirderingi ja juhtkaablina kasutamiseks |
| | 23. Mõõdik piirdekaabli paigaldamiseks (mõõdik on toote pakendist eemaldatud) |

¹ Leiate ülemise kate alt. Sellele juurdepääsuks tuleb ülemine kate eemaldada.

² Leiate ülemise kate alt. Sellele juurdepääsuks tuleb ülemine kate eemaldada.

³ Erinevate turgude puhul võib välimus olla erinev.

24. Madalpingekaabel

25. Kasutusjuhend ja lühijuhend

2.3 Sümbolid tootel

Tootel leiduvad järgmised sümbolid. Tutvu nendega hoolikalt.



HOIATUS! Enne toote kasutamist loe kasutusjuhendit.



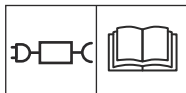
HOIATUS! Enne toote hooldamist või töstmist lülita see välja.



HOIATUS! Kui toode töötab, hoia sellest ohutusse kaugusesse. Hoia käed ja jalad liikuvatest teradest eemal.



HOIATUS! Ära sõida toote peal. Ära pane jalgu või käsi toote lähedusse või selle alla.



Kasuta lahtiühendatavat toiteallikat, mis on määratletud andmesildil sümboli kõrval.



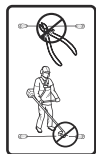
See seade vastab kehtivatele EL-i direktiividele.



See toode vastab kehtivatele UK direktiividele.



Toodet ei tohi kasutusest kõrvaldada koos tavaliste olmejäätmetega. Veendu, et toote utiliseerimisel järgitakse kohalikke eeskirju.



Madalpingekaablit ei tohi lühendada, pikendada ega jätkata.

Ära kasuta trimmerit madalpingekaabli lähedal. Ole ettevaatlik, kui trimmerdad servadel, kuhu on paigaldatud kaablid.

2.4 Sümbolid akul



HOIATUS! Liitiumioonakud võivad plahvatada või põhjustada tulekahju, kui need võetakse lahti, lühistatakse või neid käsitsetakse hooletult. Vältige nende kokkupuudet vee, tule või kõrge temperatuuriga.



Lugege läbi kasutusjuhend.



Akut ei tohi visata tulle ega jätta ühegi kuumusallika lähedale.



Ärge kastke akut vette.

2.5 Kasutusjuhendi üldised juhised

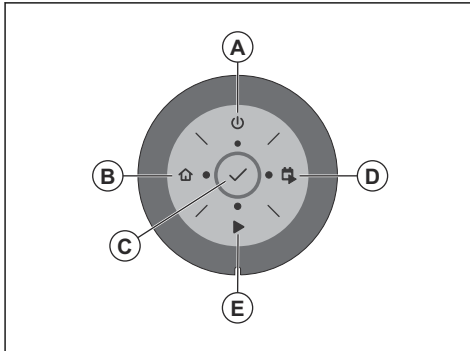
Kasutusjuhendist arusaamise lihtsustamiseks kasutatakse selles järgmisi tunnuseid.

- **Kaldkiri** tähistab rakenduses kuvatavat teksti või viiteid kasutusjuhendi muudele peatükkidele.
- **Paks kiri** tähistab toote nuppe.

2.6 Klahvistik

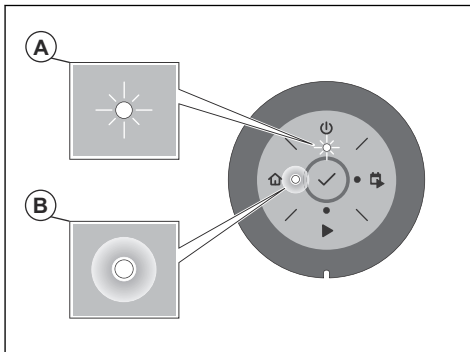
Toote töörežiimi valimiseks kasuta tootel olevat klahvistikku. Töörežiimi valimiseks hoia nuppu all üks või kolm sekundit. Vt jaotist *Töörežiimid lk 22*. Klahvistikul olevad vilkuvate tuledga nupud tähistavad saadaolevaid töörežiime, mida on võimalik valida. Enne töörežiimi valimist pead sisestama toote PIN-koodi.

- Kasuta nuppu **ON/OFF** (A), et toodet sisse ja välja lülitada.
- Kasuta nuppu **Park** (Pargi) (B), et saata toode laadimisjaama.
- Kasuta nuppu **OK** (C), et kinnitada menüüdes valitud sätteid.
- Kasuta nuppu **Start/Schedule** (Käivita/ajasta) (D), et toode käivitada ja sellele ajakava seada. Ajakava täitmist alustatakse iga päev praegusel kellaajal ja toode töötab iga päev maksimaalse niitmisaajani.
- Kasuta nuppu **Start** (Käivita) (E), et toode käivitada.

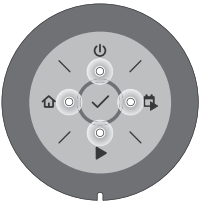
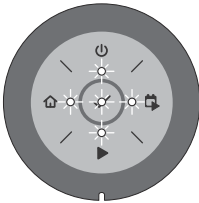
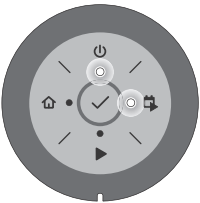
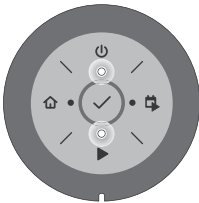
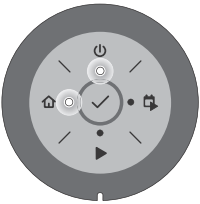
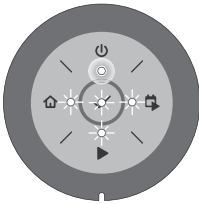


2.7 Klahvistiku LED-olekunäidik

Klahvistikul olev LED-olekunäidik näitab toote olekut. LED-olekunäidikul on kaks valgusrežiimi: vilkuv tuli (A) ja ühtlane tuli (B).



Ooterežiim	Tühikäik

<p>PIN-koodi ootamine</p> 	<p>Wrong PIN code (Vale PIN kood)</p> 
<p>Niitmine seatud <i>ajakava</i> järgi</p> 	<p>Niitmine töörežiimis <i>Override schedule</i> (Ignoreeri ajakava) või <i>Secondary area</i> (Teisene niiduala)</p> 
<p><i>Pargitud</i></p> 	<p>Tõrge</p> 

3 Installimine

3.1 Sissejuhatus – paigaldamine

Paigaldamis- ja õppevideote kohta lisateabe saamiseks vt www.gardena.com.

Soovitame teil enne toote paigaldamist värskendada püsivara, olemaks kindel, et tootel on püsivara kõige värskem versioon. Vt jaotist *Tarkvaravärskendus lk 27*.



HOIATUS: Enne toote kasutamist lugege läbi ohutuspeatükk ja tehke selles olev teave endale arusaadavaks.



ETTEVAATUST: Kasutage originaalvaruosi ja paigaldusmaterjali.

3.2 Peamised paigalduskomponendid

Paigaldus hõlmab järgmisi komponente

- Robotniiduk, mis niidab muru automaatselt.
- Laadimisjaam, millel on 3 funktsiooni:
 - saata piirdekaabli kaudu juhtsignaale;
 - saata juhtsignaale läbi juhtkaabli, et toode saaks juhtkaabli järgi liikuda aias kaugematesse kohtadesse ja leiaks tagasitee laadimisjaama;
 - toote laadimine.
- Toiteallikas, mis ühendatakse laadimisjaama 100–240 V pistikupesaga.
- Piirdekaabel, mis paigaldatakse muruplatsi servade ümber ning ühtlasi ümbritsetakse sellega esemed ja taimed, millega robotniiduk kokku ei tohi põrgata. Piirdekaablit kasutatakse samaaegselt ka juhtkaablina.

3.3 Paigaldamiseks ettevalmistamine

Enne paigaldamist lugege läbi paigaldamist käsitlev peatükk. Valmistage paigaldamine hoolikalt ette, et toode töötaks tõhusalt.

- Koostage tööala plaan ja kaasake sellesse kõik takistused. Siis on lihtsam näha, kus on ideaalne asukoht laadimisjaamale, piirdekaablile ja juhtkaablile.
- Tehke plaanile märk, kuhu paigutate laadimisjaama, piirdekaabli ja juhtkaabli.
- Tehke plaanile märk, kuhu paigutate laadimisjaama, piirdekaabli ja juhtkaabli. Vt jaotist *Juhtkaabli paigaldamine lk 17*.
- Täitke murus olevad augud, et pind oleks tasane.



ETTEVAATUST: Murus olevad veega täidetud augud võivad toodet kahjustada.

- Enne toote paigaldamist niitke muru ja trimmige ümbritsevaid servi. Veenduge, et muru maksimumkõrgus on 4 cm.

Märkus: Esimestel nädalatel pärast paigaldamist võib muru niitmisel tekkiva müra tajutav tase olla oodatust kõrgem. Mõne aja pärast müratase väheneb.

3.4 Enne kaablite paigaldamist

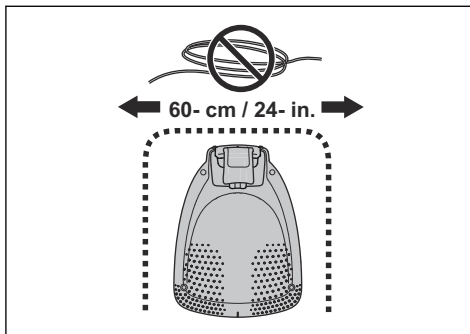
Saate valida kaablite kinnitamise vaiadega või kaablite matmise vahel. Samal tööalal saate kasutada mõlemat varianti.



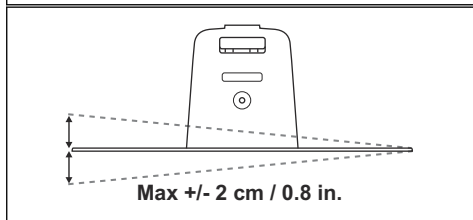
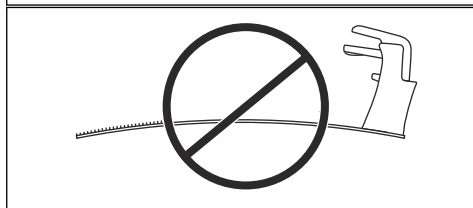
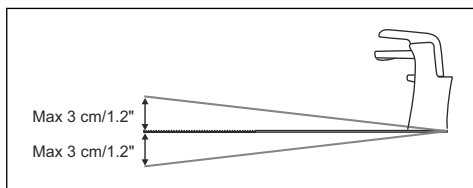
ETTEVAATUST: Kui kasutate tööpiirkonnas aeraatorit, kaeva piirde ja juhtkaabel maasse, et vältida nende kahjustamist.

3.4.1 Laadimisjaama asukoha valimine

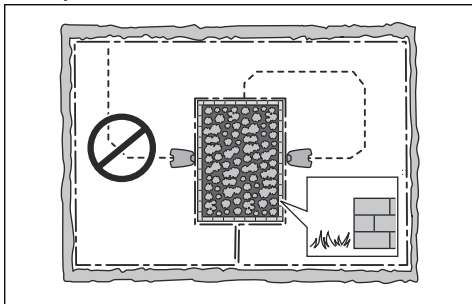
- Jätke laadimisjaama ette vähemalt 2 m vaba ruumi. Vt jaotist *Juhtkaabli asukoha valimine lk 15*.
- Jätke laadimisjaama paremale ja vasakule küljele vähemalt 30 cm vaba ruumi.



- Paigutage laadimisjaam pistikupesaga lähedale.
- Paigutage laadimisjaam tasasele pinnale.
- Laadimisjaama alusplaat ei tohi olla paindes.



- Kui tööalal on kaks järsu kallakuga eraldatud osa, soovitage panna laadimisjaam madalamale osale.
- Paigutage laadimisjaam päikese eest kaitstud kohta.
- Kui laadimisjaam paigaldatakse saarele, ühendage juhtkaabel kindlasti saarega. Vt jaotist *Saare rajamine lk 14*.



3.4.2 Toiteallika asukoha valimine



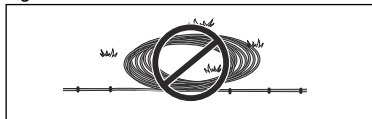
HOIATUS: Ärge lõigake ega pikendage madalpingekaablit. Elektrilöögi oht.



ETTEVAATUST: Veenduge, et toote lõiketerad ei lõikaks madalpingekaablit.



ETTEVAATUST: Ärge kerige madalpingekaablit rõngasse ega pange seda laadimisjaama plaadi alla. Kaablrõngas häirib laadimisjaamast tulevat signaali.



- Paigutage toiteallikas katusega kaetud ning päikese ja vihma eest kaitstud kohta.
- Paigutage toiteallikas hea õhuvahetusega kohta.
- Kasutage rikkevoolukatset (RCD), mille aktiveerimisvool on kuni 30 mA, ühendades toiteallika pistikupesaga.

Erineva pikkusega madalpingekaablid on saadaval lisatarvikutena.

3.4.3 Piirdekaabli asukoha valimine



ETTEVAATUST: Piirdekaabli ning veekogude, kallakute, järsakute või üldkasutatavate teede vahel peab olema vähemalt 15 cm / 6 tolli kõrge barjäär. See hoiab ära toote kahjustumise.



ETTEVAATUST: Ära lase tootel töötada kruusal.



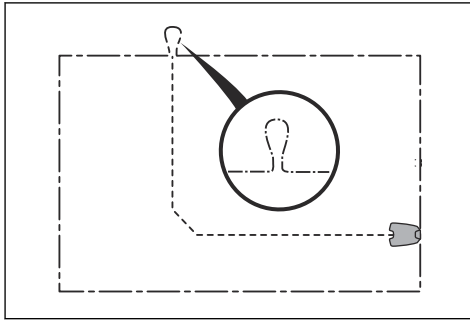
ETTEVAATUST: Ära tee piirdekaabli paigaldamisel järske lookeid.



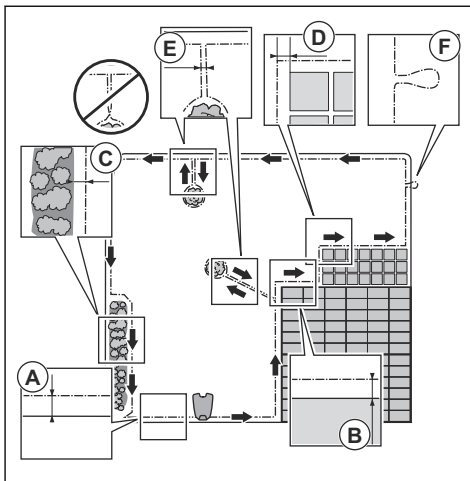
ETTEVAATUST: Ettevaatuse nimel ja muravaba töö tagamiseks isoleerige kõik takistused (nt puud, juured ja kivid).

Piirdekaabel tuleb paigaldada ringina ümber tööpiirkonna. Toote andurid tuvastavad toote lähenemise piirdekaablile ja toode valib muu suuna. Kõik tööpiirkonna osad peavad olema piirdekaablist kuni 15 m / 50 jala kaugusel.

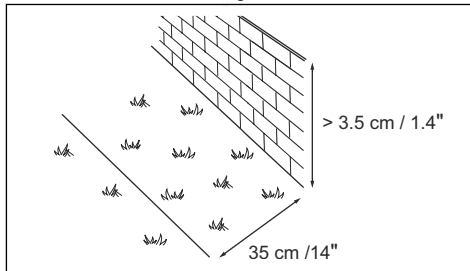
Selleks, et juhtkaablit oleks lihtsam piirdekaabliga ühendada, soovime tekitada aasa kohas, kus juhtkaabel ühendatakse. Tekita aas umbes 20 cm / 8 tolli kaugusele piirdekaablist.



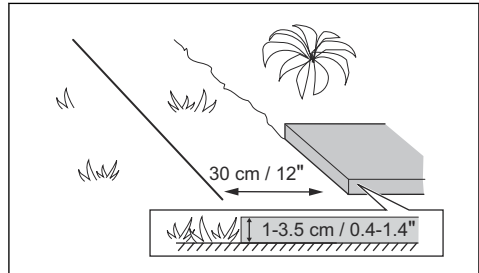
Märkus: Enne piirdekaabli ja juhtkaabli paigaldamist tee tööala plaan.



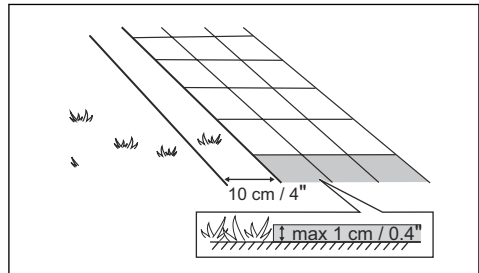
- Paiguta piirdekaabel ümber kogu tööala (A). Kohanda piirdekaabli ja takistuste vahekaugust.
- Paiguta piirdekaabel 35 cm / 14 tolli (B) kaugusele takistusest, mis on kõrgem kui 3.5 cm / 1.4 tolli.



- Paiguta piirdekaabel 30 cm / 12 tolli (C) kaugusele takistusest, mille kõrgus on 1-3.5 cm / 0.4-1.4 tolli.



- Paiguta piirdekaabel 10 cm / 4 tolli (D) kaugusele takistusest, mis on madalam kui 1 cm / 0.4 tolli.



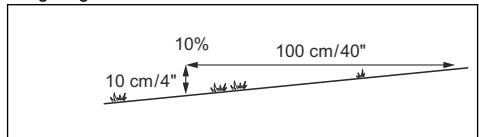
- Kui sul on sillutuskivist teerada, mis on muruga ühel tasapinnal, paiguta piirdekaabel sillutuskivi lähedale.

Märkus: Kui sillutuskivi laius on vähemalt 30 cm / 12 tolli, kasutage funktsiooni *Drive Past Fire* (Sõida kaablist üle), et näita kogu sillutuskivi kõrval oleva mura. Vt jaotist *Funktsioon Drive Past Wire* (Kaablist möödumine) lk 19.

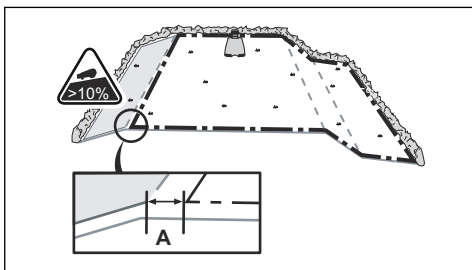
- Kui rajad saare, paiguta saarele ja sealt tagasi kulgev piirdekaabel kõrvuti (E). Kinnita kaablid sama vaiaga. Vt jaotist *Saare rajamine* lk 14.
- Tee aas (F) kohas, kus soovid ühendada juhtkaabli piirdekaabliga.

3.4.3.1 Piirdekaabli paigaldamine kallakule

Toode võib töötada 25% kallakutel. Liiga järsu kallakuga piirkonnad tuleb piirdekaabliga eraldada. Gradient (%) arvutatakse vertikaalse kõrguse jagamisel horisontaalse kaugusega. Näide: 10 cm / 100 cm = 10%.



- Kui tööpiirkonnas on üle 25% kallaku, eraldage nõlvad piirdekaabli abil.
- Kui piki mura välispiiri asuvad kallakud on järsemad kui 10%, paigutage piirdekaabel servast 20 cm (A) kaugusele.



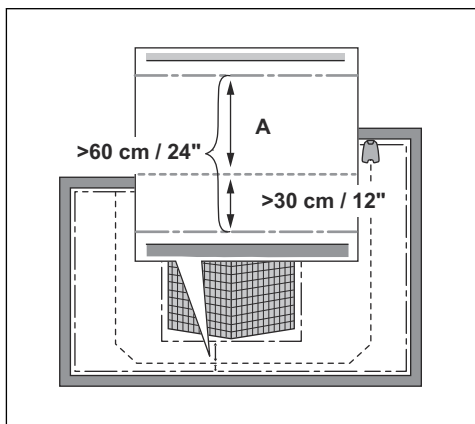
- Kui kallak asub üldkasutatava tee ääres, pange kallaku välisserva ümber vähemalt 15 cm kõrgune takistus. Takistusena võib kasutada seina või aeda.

3.4.3.2 Läbikäigud

Läbikäik on ala, mille kummalgi küljel on piirdekaabel ja mis ühendab kaht tööala. Läbikäigu mõlemal küljel asuva piirdekaabli vaheline kaugus peab olema vähemalt 60 cm.

Märkus: Kui läbikäik on kitsam kui 2 m, paigaldage läbikäiku läbiv juhtkaabel.

Juhtkaabli ja piirdekaabli vaheline soovitatav minimaalne vahemaa on 30 cm. Toode sõidab alati juhtkaablist vasakul (seistes näoga laadimisjaama suunas). Juhtkaablist (A) vasakule on soovitatav jätta nii palju vaba ruumi kui võimalik.



3.4.3.3 Saare rajamine



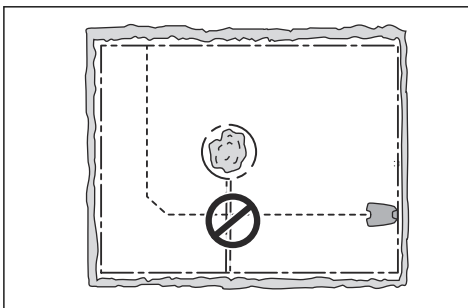
ETTEVAATUST: Ärge paigutage piirdekaabli üht lõiku teisega risti. Piirdekaabli lõigud peavad olema paralleelsed.



ETTEVAATUST: Ära paiguta juhtkaablit risti üle piirdekaabli.



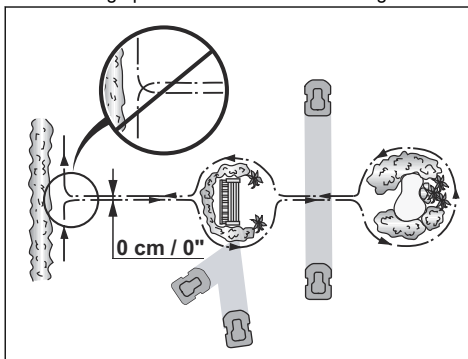
ETTEVAATUST: Eralda või eemalda takistused, mille kõrgus on väiksem kui 15 cm / 5.9 tolli. Eralda või eemalda takistused, mis on kergelt kaldus, näiteks kivid, puud või juured. See hoiab ära toote terade kahjustumise.



Saare moodustamiseks eraldage tööpiirkonnas asuvad alad piirdekaabliga. Soovitame eraldada kõik tööpiirkonnas asuvad statsionaarsed esemed.

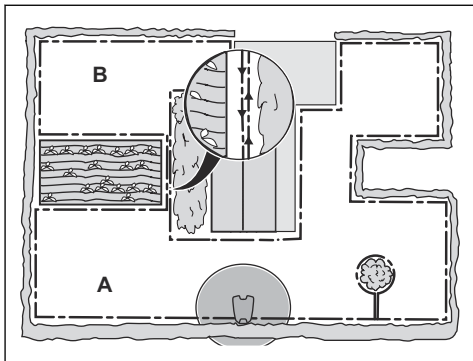
Osad takistused on kokkupörke suhtes vastupidavamad, näiteks puud või pöösad, mis on kõrgemad kui 15 cm / 5.9 tolli. Toode pörkab vastu takistust ja valib seejärel uue suuna.

- Saare rajamiseks paigutage piirdekaabel takistuseni ja selle ümber.
- Pane piirdekaabli 2 lõiku saareni ja saare juurest tagasi üksteisega lähestikku. Sellisel juhul liigub toode üle kaabli.
- Kinnitage piirdekaabli 2 lõiku sama vaiega.



3.4.3.4 Teisese niiduala rajamine

Rajage teisene niiduala (B), kui tööalal on kaks niiduala, mis ei ole läbikäiguga ühendatud. Peamine niiduala (A) on laadimisjaamaga tööala.



Märkus: Toode tuleb käsitsi peamisest niidualast teisese niidualasse transportida.

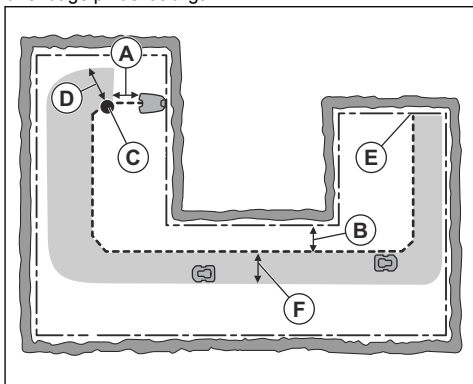
- Saare rajamiseks paigutage piirdekaabel ümber teisese niiduala (B). Vt jaotist *Saare rajamine lk 14*.

Märkus: Piirdekaabel tuleb paigaldada ühe ringina ümber kogu tööala (A + B).

Märkus: Kui toode niidab muru teisesel niidualal, tuleb valida režiim *Teisene niiduala*. Vt jaotist *Teisene niiduala lk 23*.

3.4.4 Juhtkaabli asukoha valimine

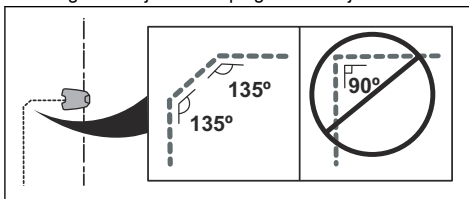
Viige juhtkaabel laadimisjaamast läbi tööala ja ühendage piirdekaabliga.



- Paigutage juhtkaabel sirgjoonelisel, nii et laadimisjaama (A) ette jääb vähemalt 1 m vaba ruumi.
- Paigutage juhtkaabel piirdekaablist (B) vähemalt 30 cm kaugusele.
- Alguspunkt (C). Vt jaotist *Laadimisjaama alguspunkt lk 19*.
- Miinimumkaugus on 60 cm alguspunktist, piirdekaabli (D) suhtes risti. Vt jaotist *Juhtkaabli paigaldamine lk 17*.
- Juhtkaabli ja piirdekaabli ühendukoht (E).
- Juhtkoridor (F). Näoga laadimisjaama poole olles liigub toode juhtkaablist alati vasakult poolt. Jätke näoga laadimisjaama poole vaadates juhtkaablist vasakule kindlasti võimalikult palju vaba ruumi. Juhtkoridor võib olla maksimaalselt 1.2 m.

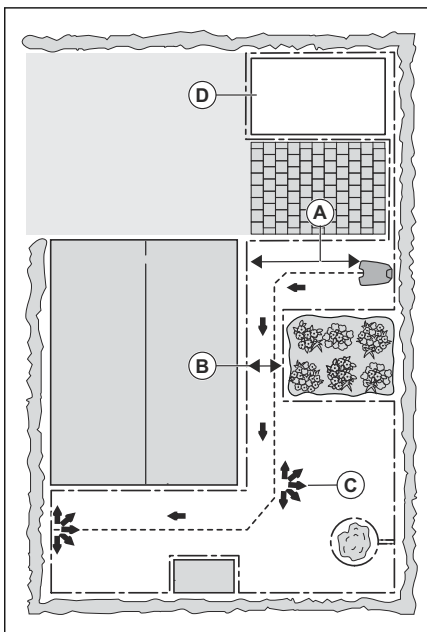
Märkus: Toode liigub alati mööda juhtkoridori, aga muudab kaugust juhtkaablist.

- Ärge tehke juhtkaabli paigaldamisel järske lookeid.



3.4.5 Tööala näited

- Kui laadimisjaam paigutatakse väikesele alale (A), veenduge, et kaugus piirdekaablist oleks vähemalt 2 m.
- Piirdekaablid peavad üksteisest olema vähemalt 2 m kaugusel, kui tööalal on läbikäik (B) ja juhtkaablit pole paigaldatud. Läbikäiku paigaldatud juhtkaabli korral võivad piirdekaablid üksteisest olla vähemalt 60 cm kaugusel. Kasutage läbikäigu niitmiseks funktsiooni *CorridorCut*, vt *Alguspunktid ja CorridorCut lk 19*.
- Kui tööalal on kitsaste vahekäikudega ühendatud alad (B), saate seadistada toote nii, et see järgiks väljuades niidualale juhtkaablist teatud vahemaa (C). Seadeid saab muuta menüüs *Alguspunktid ja CorridorCut lk 19*.
- Kui tööalal on teisene niiduala (D), vt *Teisene niiduala lk 23*. Paigutage toode teisesele niidualale ja valige režiim *Teisene niiduala*.



3.5 Toote paigaldamine

3.5.1 Paigaldustööriistad

- Haamer/plastikvasar: Vaiade maasse panemise lihtsustamiseks.
- Servalõikur/sirge tera: Piirdekaabli matmine:
- Kombitangid: piirdekaabli lõikamiseks ning konnectorite kokkusurumiseks.
- Kullinokk-tangid: muhvide kokkusurumiseks.

3.5.2 Laadimisjaama paigaldamine



ETTEVAATUST: Ärge tehke laadimisjaama plaati uusi avasid.



ETTEVAATUST: Ärge pange oma jalgu laadimisjaama alusplaadile.



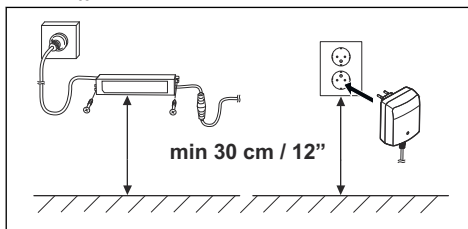
HOIATUS: Kontrollige enne ühendamist, kas madalpingekaabli pistikud ja toiteallikas on puhtad ja kuivad.

Toiteallika ühendamisel kasutage ainult rikkevoolukaitsmega (RCD) toitepesa.

1. Lugege läbi laadimisjaama juhised ja tehke need endale selgeks. Vt jaotist *Laadimisjaama asukoha valimine lk 11*.
2. Paigutage laadimisjaam valitud alale.

Märkus: Ärge kinnitage laadimisjaama kruvidega maapinna külge enne juhtkaabli paigaldamist. Vt jaotist *Juhtkaabli paigaldamine lk 17*.

3. Ühendage madalpingekaabel laadimisjaamaga.
4. Paigutage toiteallikas vähemalt kõrgusele 30 cm / 12 tolli.



5. Ühendage toiteallikas välitingimustes asuva 100–240 V toitepesaga.

Märkus: Toode võib piirde- ja juhtkaabli paigaldamise ajal laadimisjaamas laadida.

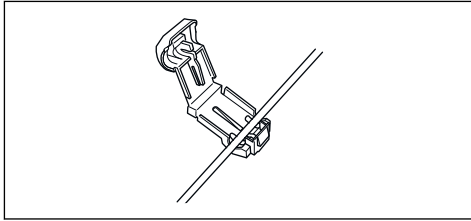
6. Paigaldage madalpingekaabel maapinnale vaiadega või matke see maha. Vt jaotist *Kaabli kinnitamine vaiadega lk 17* või *Piirde- või juhtkaabli matmine lk 18*.
7. Ühendage kaablid laadimisjaamaga pärast piirdekaabli ja juhtkaabli paigaldamist. Vt jaotist *Piirdekaabli paigaldamine lk 16* ja *Juhtkaabli paigaldamine lk 17*.
8. Pärast kaabli paigaldamist ühendage laadimisjaam kaasasolevate kruvide abil maapinnaga. Vt jaotist *Paigaldamiseks ettevalmistamine lk 11*.

3.5.3 Piirdekaabli paigaldamine

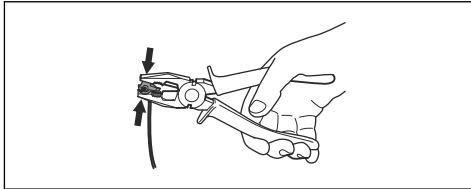


ETTEVAATUST: Ärge kerige üle jäävat kaablit rõngasse. Kaablrõngas häirib toote tööd.

1. Paigutage piirdekaabel ümber kogu tööala. Alustage paigaldamist ja lõpetage paigaldamine laadimisjaama taga.
2. Avage konnector ja pange piirdekaabel konnectorisse.



3. Sulgege konnector tangide abil.



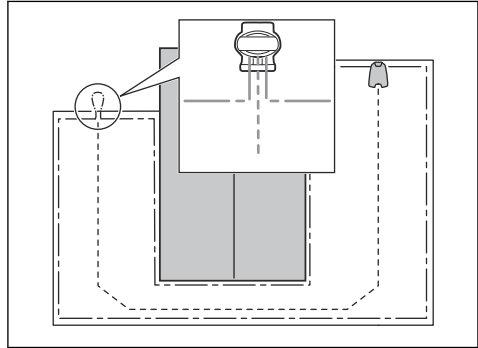
4. Lõigake piirdekaabel läbi iga konnectori kohal 1-2 cm / 0.4-0.8 tolli kõrguselt.
5. Suruge parempoolne konnector laadimisjaama metallkontakti otsa, millel on tähis „R”.
6. Suruge vasakpoolne konnector laadimisjaama metallkontakti otsa, millel on tähis „L”.

3.5.4 Juhtkaabli paigaldamine



ETTEVAATUST: Kokkukeeratud kaabliosad ja kruvitavad klemmplokid, mis on isoleerpaelaga isoleeritud, ei ole jätkamiseks piisavad. Pinnases leiduv niiskus põhjustab kaabli oksüdeerumist, mille tagajärjel mõne aja möödudes ahel katkeb.

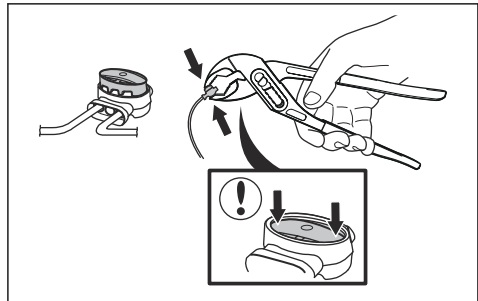
1. Avage konnector ja asetage kaabel konnectorisse.
2. Sulgege konnector tangide abil.
3. Lõigake kaabel läbi iga konnectori kohal 1-2 cm / 0.4-0.8 tolli kõrguselt.
4. Suruge juhtkaabel läbi laadimisjaama plaadis oleva ava.
5. Suruge konnector laadimisjaama metallkontakti otsa, mis on tähistatud tähisega „G”.
6. Eemaldage laadimisjaam toiteallikast.
7. Paigutage juhtkaabli ots piirdekaabli aasa juurde.
8. Lõigake piirdekaabel traaditangide abil läbi.
9. Ühendage juhtkaabel piirdekaabliga, kasutades muhvi.



- a) Paigutage piirdekaabli 2 otsa ja juhtkaabli ots muhvi sisse.

Märkus: Veenduge, et näete juhtkaablite otsi läbi muhvi läbipaistva osa.

- b) Kaablite muhvis ühendamiseks suru kate tellitavate näpitsate abil vastu muhvi.



10. Kinnitage juhtkaabel maapinnale vaiadega või matke see maha. Vt jaotist *Kaabli kinnitamine vaiadega lk 17* või *Piirde- või juhtkaabli matmine lk 18*.
11. Ühendage laadimisjaam toiteallikaga.

3.6 Kaabli kinnitamine vaiadega



ETTEVAATUST: Veenduge, et vaiad hoiavad piirdekaablit ja juhtkaablit vastu maapinda.



ETTEVAATUST: Muru niitmine väga madalaks kohe pärast kaabli paigaldamist võib kaabli isolatsiooni kahjustada. Isolatsioonikahjustused võivad põhjustada märgatavaid häireid alles mitu nädalat või kuud hiljem.

1. Pange piirdekaabel ja juhtkaabel maapinnale.

2. Paigutage vaiad üksteisest maksimaalselt 100 cm / 40 tolli kaugusele.
3. Kinnitage vaiad maapinda haamri või plastvasaraga.

Märkus: Muru kasvab üle kaabli ja mõne nädala pärast pole kaablit enam näha.

3.7 Piirde- või juhtkaabli matmine

- Tehke muruservalõikuri või sirgeservalise labida abil maapinda soon.
- Paigutage piirde- või juhtkaabel 1-20 cm / 0.4-8 tolli sügavusele maapinda.

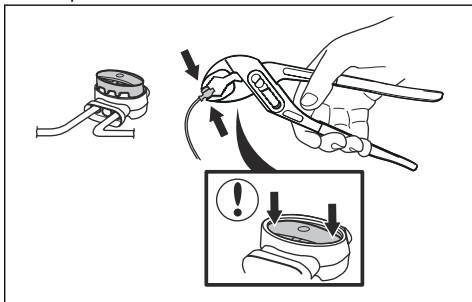
3.8 Piirde- või juhtkaabli pikendamine

Märkus: Pikendage piirde- või juhtkaablit, kui see on tööala jaoks liiga lühike. Kasutage ainult originaalvaruosi (nt muhvi).

1. Eemaldage laadimisjaam toiteallikast.
2. Lõigake piirde- või juhtkaabel traaditangide abil läbi, kui see on pikenduse paigaldamiseks vajalik.
3. Lisage kaablit, kui see on pikenduse paigaldamiseks vajalik.
4. Paigutage piirde- või juhtkaabel oma kohale.
5. Pange kaabliotsad muhvi.

Märkus: Veenduge, et näete piirde- või juhtkaabli otsi läbi muhvi läbipaistva osa.

6. Kaablite muhvis ühendamiseks suru kate tellitavate näpitsate abil vastu muhvi.

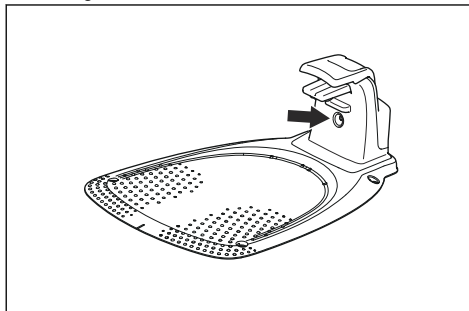


7. Paigutage piirde- või juhtkaabel vaiadega oma kohale.
8. Ühendage laadimisjaam toiteallikaga.

3.9 Pärast toote paigaldamist

3.9.1 Laadimisjaama visuaalne kontrollimine

1. Veenduge, et laadimisjaamas põleb roheline märgutuli.



2. Kui märgutuli ei ole roheline, kontrollige paigaldamist. Vt jaotist *Laadimisjaama märgutuli lk 36* ja *Laadimisjaama paigaldamine lk 16*.

3.10 Toote seadete määramine

Kasutage toote sätestamiseks GARDENA Bluetooth® App. Tehasesätted sobivad pea kõikide tööalade korral, aga sätteid saab ka iga tööala tingimustega kohandada.

3.10.1 GARDENA Bluetooth® App allalaadimine ja toote sidumine rakendusega

GARDENA Bluetooth® App on mobiilsideseadmetele mõeldud tasuta rakendus. GARDENA Bluetooth® App kasutatakse toote sätete ja töö haldamiseks. Lähiraadiovõrgu kaudu toimuvat sidet tootega nimetatakse Bluetooth®iks. Pärast toote ja rakenduse sidumist pääsed juurde menüüdele ja funktsioonidele seni, kuni oled lähiraadiovõrgu (Bluetooth®) levialas.

1. Laadi GARDENA Bluetooth® App oma mobiilsideseadmesse.
2. Lülita toode välja ja uuesti sisse.
3. Seo GARDENA Bluetooth® App tootega.

Märkus: Teenuse Bluetooth® sidumisrežiim jääb aktiivseks kolmeks minutiks.

4. Sisesta PIN-kood tootel olevate nuppudega. Tehase PIN-koodi sisestamiseks vajutage **SISSE/ VÄLJA** nuppu, **Parkimise** nuppu, **Alusta** nuppu ja **Alusta/Planeeri** nuppu. Vt jaotist *PIN-kood lk 20*.

3.10.2 Ajakava seadistamine



Ajakava saab seadistada kolmel järgmisel viisil.

- Kasuta GARDENA abistatud ajastamist, mille puhul näitab ajastamisviisard pärast tööala suuruse sisestamist sobivat ajakava.
- Kasuta ajakava käsitsi seadistamiseks käsitsiseadistust.
- Kasuta nuppu **Start/Schedule** (Käivita/ajasta), et seadistada igapäevane ajakava, mille täitmist alustatakse iga päev praegusel kellaajal, kusjuures toode töötab iga päev maksimaalse niitmisaiani. Vt jaotist *Toote seadistamine peamisel niiduvalal töötamiseks ja igapäevase ajakava määramine lk 22.*



ETTEVAATUST: Toote kulumise vältimiseks ja murule puhkuse andmiseks ära niida muru rohkem, kui on vajalik.

3.10.2.1 Vajaliku töötamisaja prognoosimine

Kui tööala on toote maksimumvõimsusest väiksem, tuleb muru ja toote kulumise vähendamiseks määrata ajakava. Tootel on iga päev maksimaalne lõikamisae. Ajakavas saad määrata toote tööaja. Tööaeg sisaldab lõikamist, otsimist ja laadimist. Tööaeg võib olla erinev mitmetel põhjustel, näiteks tööala paigutuse, muru kasvu ja aku vanuse tõttu. Kui toode on päeval töötanud maksimaalse niitmisaiani, kuvatakse rakenduses sõnum *Today's mowing complete* (Tänane niitmine on lõpetatud).

Järgnevas tabelis on näha osade tööalade näidete puhul soovitatavad tööajad. Kui tulemus pole rahuldav, suurenda tööaega.

Pindala, m ²	Soovitatav tööaeg, h
250	4-5
500	10-11

3.10.3 Alguspunktid ja CorridorCut

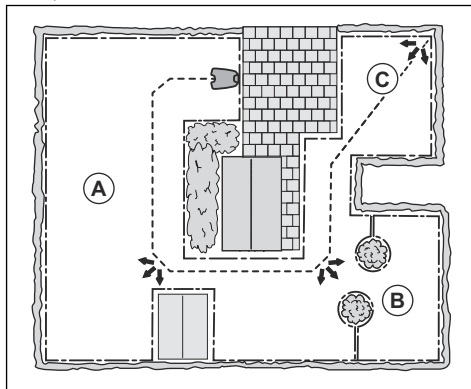
Kui tööalal on kitsaste läbikäikudega ühendatud kauged niiduvalad, aitavad funktsioonid *Alguspunktid* ja *CorridorCut* tagada korralikult niidetud muru kõikides aia piirkondades. Funktsiooni *Alguspunktid* kasutatakse toote juhtimiseks tööala kaugematesse osadesse. Funktsiooni *CorridorCut* kasutatakse kitsastes läbikäikudes niitmiseks. Nende funktsioonide kasutamiseks tuleb paigaldada juhtkaabel. Määrata saab kuni kolm kaugeid niiduvala.

Funktsiooni *Alguspunktid* kasutamisel järgib toode esmalt juhtkaabli trajektoori, aga seejärel eemaldub juhtkaablist ja hakkab muru niitma.

Piirkond A, umbes 50%

Ala B, umbes 30%

Ala C, umbes 20%



Funktsioon *CorridorCut* sobib kitsaste, 60 cm–1.5 m laiuste läbikäikude niitmiseks. Toode liigub mustri järgi, et katta tervet läbikäigu laiust. Toode alustab *CorridorCut*-lõikust laadimisjaamast seadistatud kaugusel. Kui toode jõuab kitsa läbikäigu lõppu, jätkab toode töötamist ja niidab muru nii nagu tavaliselt.

Märkus: Muru kulumise ennetamiseks kitsas läbikäigus soovitab GARDENA seadistada funktsioonile *CorridorCut* madala protsendi.

Tehasesätete kohaselt järgib toode 20% ajast juhtkaabli trajektoori kaugusel 99 m või kuni toode jõuab piirdekaabli ühenduseni. Ülejäänud ajal alustab toode niitmist alguspunkti. *CorridorCut* on tehasesätetes keelatud.

3.10.4 Funktsioon Drive Past Wire (Kaablist möödumine)

Toote esiosa liigub alati piirdekaablist mööda kindlaksmääratud kaugusel. Siis liigub toode tahapoole ja muudab suunda. Tehasesäte on 32 cm / 12 tolli. Saad valida kauguse 20-35 cm / 8-14 tolli.

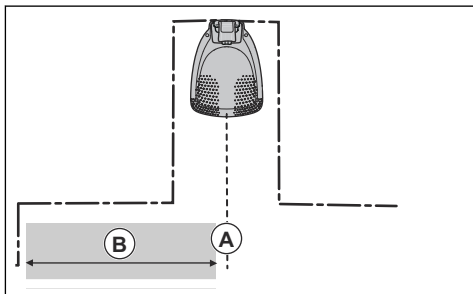
Märkus: Kui muudad funktsiooni *Drive past wire* (Kaablist möödumine) kaugust, muutub kaugus piki piirdekaablit kõikjal tööalas.

3.10.5 Laadimisjaama alguspunkt

See funktsioon võimaldab määrata, kui kaugele peab toode enne niitmistöö alustamist sõitma laadimisjaamast piki juhtkaablit. Vaikeseadistus on 60 cm.

Märkus: Toode liigu mööda juhtkaablit laadimisjaamast lähtepunktini. Hoida kaugus lähtepunktist võimalikult väike, et vähendada rattarööbaste tekkimise ohtu murus.

Kui laadimisjaam on asetatud kitsasse kohta, näiteks lillepeenarde vahele, määrata alguspunkti kohta, kus kaugus piirdekaablini on vähemalt 60 cm.



A) Alguspunkt

B) Miinimumkaugus 60 cm (juhtkaabli suhtes risti).

3.10.6 Anduri abil juhtimise süsteem SensorControl



SensorControl reguleerib niitmisaega automaatselt vastavalt muru kasvule. Tootel ei lubata töötada ajakava seadetest kauem. Funktsiooni *SensorControl* kasutamise korral saad valida, kui sagedasti toode muru niidab. Sageduse tasemeid on 3: *Low* (Väike), *Mid* (Keskmine) ja *High* (Suur). Mida suurem sagedus, seda tundlikum on toode muru kasvamise suhtes. Kui muru on kõrgem, siis saab toode kauem töötada.

Märkus: Süsteemi *SensorControl* kasutades tuleks süsteemile *SensorControl* teha võimalikult palju tööaega kättesaadavaks. Ärge piirake ajakava rohkem kui vaja. Samuti kontrollige, kas lõikekera ketas on puhas ja kas terad on heas seisukorras.

Ajakava seaded määravad päeva esimese töökäigu. Toode viib alati lõpule ühe niitmistsükli ja seejärel teeb *SensorControl* kindlaks, kas toode peab edasi töötama või mitte. Tehasesätetes on see funktsioon keelatud.

Märkus: *SensorControl* lähtestatakse, kui toode pole töötanud üle 50 tunni või kui kõik kasutajasätted lähtestatakse (*Reset of all user settings*). Ajakava sätete

lähtestamine (*Reset of schedule settings*) süsteemi *SensorControl* ei mõjuta.

3.10.7 Väldi pörkimist niiduki GARDENA varjualusega

Kui oled paigaldanud GARDENA niiduki katte⁴, saad toote ja niiduki katte kulumist vähendada, kui valid funktsiooni *Avoid house collisions* (Väldi kokkupõrkeid niiduki kattega). Tehasesätetes on see funktsioon keelatud.

Märkus: Kui on valitud funktsioon *Avoid house collisions*, võib laadimisjaama ümber olev muru jääda niitmata.

3.10.8 ECO-režiim

ECO-režiimis katkestatakse signaal piireringis, juhtkaablis ja laadimisjaamas sel ajal, kui toode on pargitud või laadimisel. Tehasesätetes on see funktsioon keelatud.

Märkus: Kasutage *ECO-režiimi* energia säästmiseks ja muude seadmete häirimise vältimiseks, nt kuuldeseadmed või garaažiuksed.

Märkus: Toote käsitsi käivitamiseks tööpiirkonnas vajutage enne toote laadimisjaamast eemaldamist nupule **STOP**. Kui te seda ei tee, ei saa toodet tööalal käivitada.

3.10.9 Külumumisandur

Muru on kulumise suhtes eriti tundlik, kui aed on kaetud härmatisega. Kui *Frost Sensor* (Külumumisandur) on aktiveeritud, ei ole tootel lubatud niitmist alustada, kui temperatuur on alla 5 °C / 41 °F. Tehasesätetes on see funktsioon keelatud.

Märkus: Külumumisandur asub korpuse sees ja seega võib temperatuuri tuvastamisel viivitus tekkida.

3.10.10 Uus ringisignaal

Ringisignaal valitakse juhuslikult, et luua unikaalne side toote ja laadimisjaama vahel. Üksikutel juhtudel võib esineda vajadus luua uus signaal, nt kui kahel lähedalasuval niidukipaigaldisel on väga sarnane signaal. Enne uue ringisignaali seadistamist aseta toode laadimisjaama.

3.10.11 PIN-kood

PIN-kood on kombinatsioon neljast klahvistikul asuvast nupust. Toote esmakordsel kasutamisel tuleb sisestada

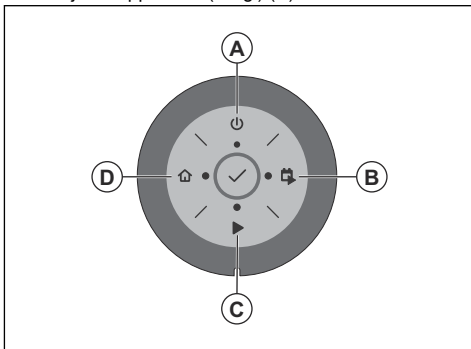
⁴ Saadaval lisavarustusena

tehase PIN-kood. PIN-koodi on võimalik muuta rakenduses GARDENA Bluetooth® App.

Märkus: PIN-kood võib sisaldada ka nuppe **ON/OFF**, **Park** (Pargi), **Start** (Käivita) ja **Start/Schedule** (Käivita/ajasta).

3.10.11.1 Tehase PIN-koodi sisestamine

1. Vajuta nuppu **ON/OFF** (A).
2. Vajuta nuppu **Start/Schedule** (Käivita/ajasta) (B).
3. Vajuta nuppu **Start** (Käivita) (C).
4. Vajuta nuppu **Park** (Pargi) (D).



3.10.12 ZoneProtect

Kui installite lisatarviku ZoneProtect, peate lubama tootefunktsiooni ZoneProtect, et toode suudaks tuvastada lisatarvikut ZoneProtect.

3.10.13 Reset all user settings (Lähtesta kõik kasutajaseaded)

Kasuta seda funktsiooni kõigi kasutajasätete lähtestamiseks.

Märkus: *Kõikide kasutajasätete lähtestamisel ei lähtestata PIN-koodi, ringisignaali ega teateid.*

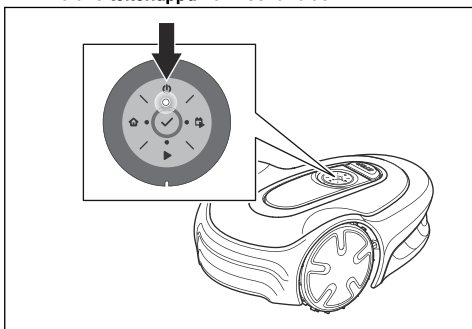
4 Töö

4.1 Nupu ON/OFF kasutamine



HOIATUS: Enne toote kasutamist lugege läbi ohutuspeatükk ja veenduge, et oleksite kõigest aru saanud.

- Toote sisselülitamiseks hoidke **toitenuppu** kolm sekundit all. Veenduge, et roheline LED-tuli süttiks.
- Kui LED-märgutuli vilgub, on toode energiasäästurežiimis. Toote sisselülitamiseks hoidke **toitenuppu** kolm sekundit all.



- Toote väljalülitamiseks hoidke **toitenuppu** kolm sekundit all. Veenduge, et LED-märgutuli kustuks.

Märkus: Toodet ei saa välja lülitada, kui see on laadimisjaamas.

4.1.1 Märgutuli

Klahvistikul olevad märgutuled näitavad toote töörežiime. Vt jaotist *Klahvistiku LED-olekunäidik lk 9*.

4.2 Toote käivitamine

1. Hoida kolm sekundit all nuppu **ON/OFF**.
2. Kasutage PIN-koodi sisestamiseks klahvistiku nuppe ja seejärel vajutage nupule **OK**. Vt jaotist *PIN-kood lk 20*.
3. Valige töörežiim. Vt jaotist *Töörežiimid lk 22*.

Märkus: Esimestel nädalatel pärast paigaldamist võib muru niitmisel tekkiva müra tajutav tase olla oodatust kõrgem. Kui toode on muru mõnda aega niitnud, on tajutav müratase palju madalam.

4.3 Töörežiimid

Saadaval on järgmised töörežiimid.

- *Main area (Peamine niiduala)*

- *Secondary area (Teisene niiduala)*
- *Park (Pargi)*
- *Park / Schedule (Pargi / ajakava)*
- *Override schedule (Ignoreeri ajakava)*
- *Kohtõikamine*

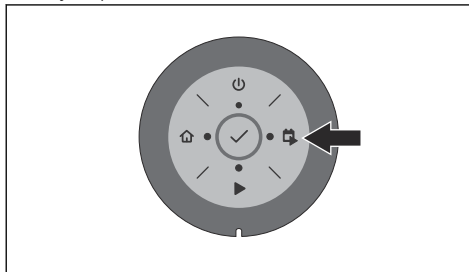
4.3.1 Main area (Peamine niiduala)

Main area (Peamine niiduala) on standardne automaatne töörežiim, mille korral toode niidab ja laeb automaatselt.

4.3.1.1 Toote seadistamine peamisel niidualal töötamiseks

Seda on võimalik seadistada rakenduse esilehel või toote klahvistiku kaudu.

1. Vajutage nuppu **STOP**.
2. Hoida üks sekund all nuppu **Start/Schedule** (Käivita/ajakava).



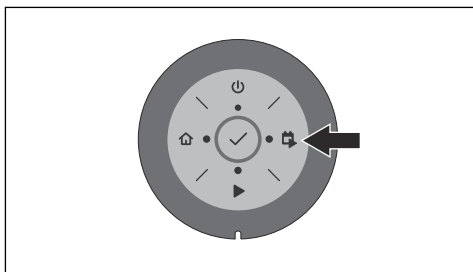
3. Vajutage nuppu **OK**.

Märkus: Kui ajakava pole seadistatud, seadistatakse igapäevane ajakava. Ajakava täitmist alustatakse iga päev sellel kellaajal ja toode töötab iga päev maksimaalse niitmisaajani.

4.3.1.2 Toote seadistamine peamisel niidualal töötamiseks ja igapäevase ajakava määramine

Saad määrata ajakava, mille täitmist alustatakse iga päev praegusel kellaajal, kusjuures toode töötab iga päev maksimaalse niitmisaajani. Seda on võimalik seadistada rakenduse esilehel või toote klahvistiku kaudu.

1. Vajutage nuppu **STOP**.
2. Hoida kolm sekundit all nuppu **Start/Schedule** (Käivita/ajakava).



3. Vajutage nuppu **OK**.

4.3.2 Teisene niiduala

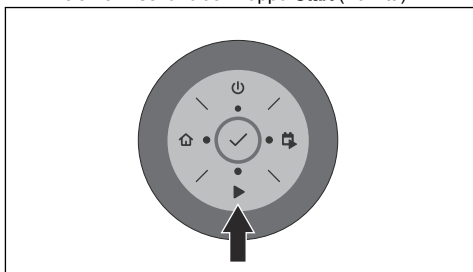
Teiseste niidualade niitmiseks tuleb valida töörežiim *Secondary area* (Teine niiduala). Selles režiimis peab kasutaja toote käsitsi peamisest niidualast teisesse niidualasse transportima. Toode niidab nii kaua, kuni aku saab tühjaks. Kui aku on tühi, asetage toode aku laadimiseks laadimisjaama. Kui aku on laetud, liigub toode laadimisjaamast eemale ning peatub. Toode on nüüd töö alustamiseks valmis, aga vajab selleks kõigepealt kasutaja kinnitust.

Märkus: Aseta toode laadimisjaama ja sea rakenduses või toote klahvistiku kaudu töörežiimiks *Main area* (Peamine niiduala), kui soovite, et pärast aku laadimist niidetaks peamist niiduala.

4.3.2.1 Toote seadistamine teisel niidualal töötamiseks

Seda on võimalik seadistada rakenduse esilehel või toote klahvistiku kaudu.

1. Vajutage nuppu **STOP**.
2. Hoida kolm sekundit all nuppu **Start** (Käivita).



3. Vajutage nuppu **OK**.

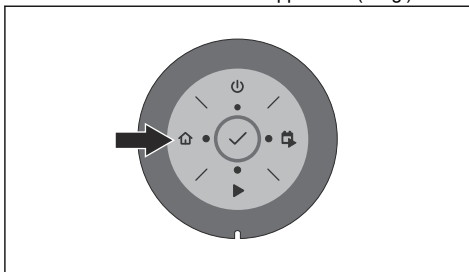
4.3.3 Park (Pargi)

Kui valitud on töörežiim *Park* (Pargi), naaseb toode laadimisjaama ja jääb sinna seni, kuni valitakse mõni muu töörežiim.

4.3.3.1 Toote parkimine

Seda on võimalik seadistada rakenduse töölaual või toote klahvistiku kaudu.

1. Vajutage nuppu **STOP**.
2. Hoidke kolm sekundit all nuppu **Park** (Pargi).



3. Vajutage nuppu **OK**.

Märkus: Toote töörežiimi muutmiseks vajutage nuppu **STOP**, pärast mida on toode tühikäigurežiimil ning saate töörežiimi valida.

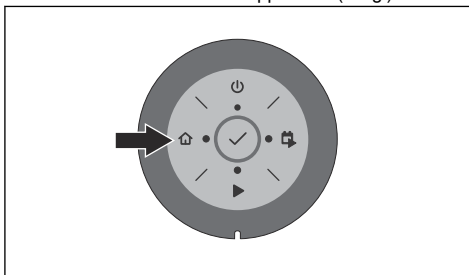
4.3.4 Park / Schedule (Pargi / ajakava)

Kui valitud on töörežiim *Park / Schedule* (Pargi / ajakava), naaseb toode laadimisjaama ja jääb sinna, kuni järgmise ajakavani. Kui toode on töötanud antud päevaks lubatud maksimaalse aja, jätkab ta töötamist järgmisel päeval. Vt jaotist *Vajaliku töötamisaja prognoosimine lk 19*.

4.3.4.1 Toote parkimine ja töötamise alustamine järgmise ajakava järgi

Seda on võimalik seadistada rakenduse töölaual või toote klahvistiku kaudu.

1. Vajutage nuppu **STOP**.
2. Hoidke üks sekund all nuppu **Park** (Pargi).



3. Vajutage nuppu **OK**.

Märkus: Toote töörežiimi muutmiseks vajutage nuppu **STOP**, pärast mida on toode tühikäigurežiimil ning saate töörežiimi valida.

4.3.5 Override schedule (Ignoreeri ajakava)

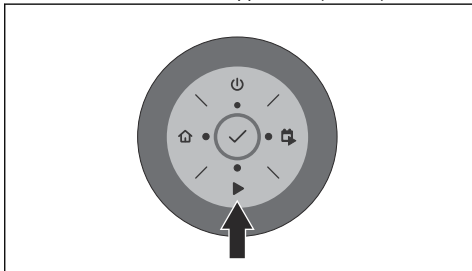
Ajakava sätete ajutiselt eiramiseks vali *Override schedule* (Ignoreeri ajakava). Ajakava sätteid on võimalik ignoreerida kuni 3 tundi. Toodet ei ole

võimalik panna lõikama muru kauem kui igaks päevaks ettenähtud maksimaalne aeg.

4.3.5.1 Ajakava ignoreerimine

Seda on võimalik seadistada rakenduse esilehel või toote klahvistiku kaudu.

1. Vajutage nuppu **STOP**.
2. Hoida üks sekund all nuppu **Start** (Käivita).



3. Vajutage nuppu **OK**.

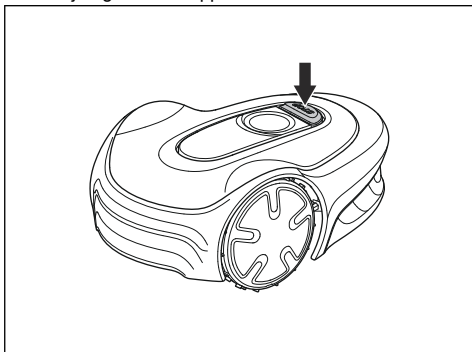
4.3.6 Kohtniitmine

Kasuta funktsiooni *Spot cut* (Kohtniitmine) kiireks niitmiseks piirkonnas, mida on niidetud muude aia osadega võrreldes harvemini. Toode tuleb viia valitud piirkonda käsitsi. Seda töörežiimi on võimalik määrata ainult rakenduses.

Kohtniitmine tähendab seda, et toode töötab spiraalmustri põhjal ning niidab muru selles piirkonnas, kus see käivitati. Kui see on tehtud, lülitub toode automaatselt tagasi režiimi *Main Area* (Peamine niiduala) või *Secondary Area* (Teisene niiduala).

4.4 Seadme seiskamine

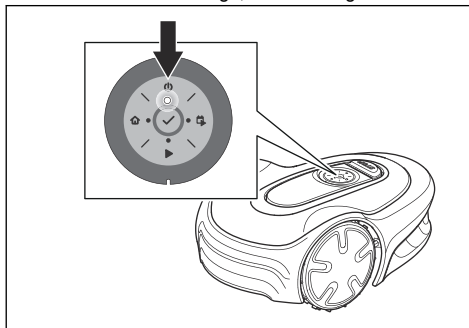
1. Vajutage tootel nuppu **STOP**.



Märkus: Pärast **STOP**-nupu vajutamist on toode tühikäigul. Toode peatub ja lõikemootor seiskub.

4.5 Toote väljalülitamine

1. Vajutage nuppu **STOP**.
2. Toote väljalülitamiseks hoidke **toitenuppu** kolm sekundit all. Veenduge, et LED-märgutuli kustuks.



Märkus: Toodet ei saa välja lülitada, kui see on laadimisjaamas.

4.6 Aku laadimine



HOIATUS: Laadige toodet üksnes selleks ettenähtud laadimisjaamas. Vale kasutamine võib põhjustada elektrilöögi, ülekuumenemise või söövitava vedeliku lekke akust.

Elektrolüüdilekke korral loputage veega, silmasattumise korral pöörduge arsti poole.

Kui tegu on täiesti uue või pikka aega hoiatud tootega, võib olla aku tühi ning seda tuleb enne seadme käivitamist laadida. Režiimis *Main area* (Peamine niiduala) kasutab toode vaheldumisi niitmise- ja laadimisrežiimi.

1. Toote sisselülitamiseks vajuta nuppu **ON/OFF**.
2. Aseta toode laadimisjaamast võimalikult kaugemale. Kontrolli, et toode oleks ühendatud laadimisjaamaga. Vt teavet kontaktribade ja laadimiskontaktribade kohta jaotisest *Toote tutvustus lk 7*

4.7 Lõikekõrguse reguleerimine



ETTEVAATUST: Esimestel nädalatel pärast uut paigaldust määrata lõikekõrguseks 3, et vältida ringikaabli kahjustamist. Seejärel saate igal nädalal lõikekõrgust langetada.

Saate valida 3 erineva lõikekõrguse astme vahel. Lõiketerade kettal on märged iga astme kohta. Aste 1 on

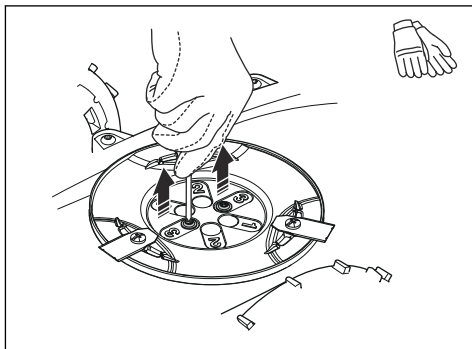
madalaim löikekõrgus, aste 2 on keskmine löikekõrgus ja aste 3 on kõrgeim löikekõrgus. Tehasesäte on nr 3.

4.7.1 Lõikamiskõrguse reguleerimine



HOIATUS: Kasutage kaitsekindaid.

1. Toote väljalülitamiseks hoida kolm sekundit all nuppu **ON/OFF**.
2. Veendu, et toode oleks desaktiveeritud. Kui toode on deaktiveeritud, ei põle nupu **ON/OFF** märgutuli. Vt jaotist *Klahvistiku LED-olekunäidik lk 9*.
3. Tõmba ülemist katet käega päripäeva ülespoole ja eemalda see.
4. Eemalda torx võti, mis on kinnitatud toote korpuse külge.
5. Keera toode tagurpidi.
6. Eemalda löikekettalt kaks kruvi.
7. Tõsta löikeketas üles.



8. Paigalda löikeketas võllile. Vali löikekõrgus ning joonda löikekettaks kaks auku võllil oleva kahe auguga.
9. Kinnita löikekettaks kaks kruvi, et paigaldada võll löikekettale.
10. Pane torx võti tagasi toote korpuse külge.
11. Pane ülemine kate toote külge.

5 Hooldamine

5.1 Sissejuhatus – hooldus



HOIATUS: Enne toote hooldustööde alustamist ühendage see vooluvõrgust lahti.



HOIATUS: Kasutage kaitsekindaid.

Parema töö ja pikema tööea tagamiseks puhastage toodet regulaarselt ning asendage kulunud osad.

Kui toode on uus, kontrollige lõiketerade ketast ja lõiketerasid iga nädal. Vähesse kulumise korral võite lõiketerade ketta ja lõiketerade järgmise kontrollide vahet pikendada. Kui need on palju kulunud, kontrollige lõikeketast ja lõiketerasid sagedamini.

Oluline on tagada, et lõiketerade ketas pöörleks vabalt ja lõiketerade servad ei oleks kahjustatud. Lõiketerade tavaline tööiga on 4–7 nädalat. Järgmised tingimused võivad lõiketerade tööiga pikendada või lühendada.

- Tööaeg ja tööala suurus.
- Muru pikkus ja tihedus.
- Pinnas, liiv ja väetiste kasutamine.
- Tööalas olevad takistused, nt käbid, tööriistad, kivid ja juured.

Märkus: Nüride lõiketerade korral ei pruugi niitmistulemus olla rahuldav. Vt jaotist *Lõiketerade vahetamine lk 27* lõiketerade vahetamise kohta.

5.2 Toote puhastamine



ETTEVAATUST: Ärge kasutage seadme puhastamiseks survepesurit. Ärge kasutage puhastamiseks lahusteid.

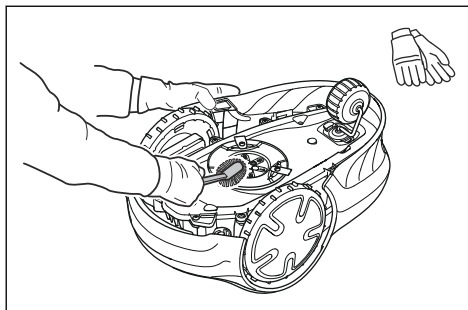
GARDENA soovib kasutada spetsiaalset puhastus- ja hoolduskomplekti. Lisateabe saamiseks pöördu GARDENA teenindusse.

5.2.1 Raami ja lõiketera ketta puhastamine

Kontrolli lõiketera ketast ja lõiketerasid kord nädalas.

1. Vajutage nuppu **STOP**.
2. Toote väljalülitamiseks hoidke **toitenuppu** kolm sekundit all. Veendu, et toote toite klaviatuuri LED-märgutuli kustuks.
3. Seadke toode küllili.
4. Veendu, et terad ei ole kahjustatud ning lõiketerad ja lõiketerade ketas saavad vabalt pöörelda.

5. Puhasta lõiketerade ketas ja raam harja abil voolava vee all.



5.2.2 Puhasta rattad

Toode ei tööta nõlvadel kui rattad on rohuga koos ja ei liigu korrektselt.

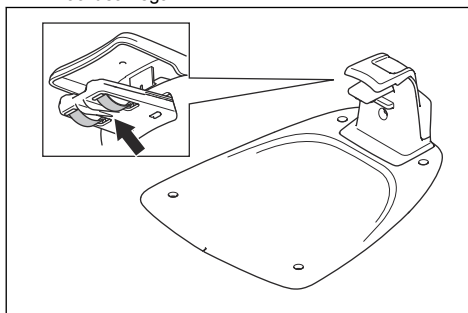
- Kasutage toote puhastamiseks pehmet harja.

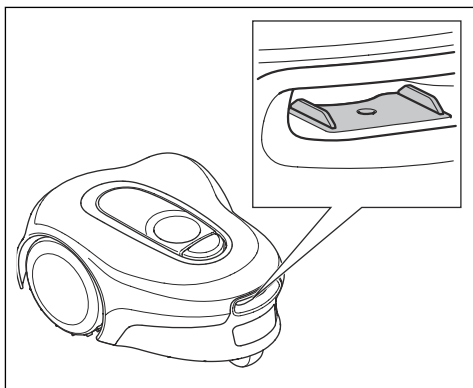
5.2.3 Masina korpuse puhastamine:

- Kasuta korpuse puhastamiseks niisket pehmet käsna või riidelappi.

5.2.4 Laadimis- ja kontaktplaatide puhastamine

1. Kasutage laadimis- ja kontaktplaatide puhastamiseks pehmet lappi.
2. Määrige laadimis- ja kontaktplaadid õli või määrdeainega.





5.2.5 Puhastage laadimisjaam



HOIATUS: Enne mis tahes hooldustööd või laadimisjaama või toiteallika puhastamist eemalda pistik pistikupesast.



ETTEVAATUST: Ära kasuta laadimisjaama puhastamiseks kõrgsurvepesurit või voolavat vett.

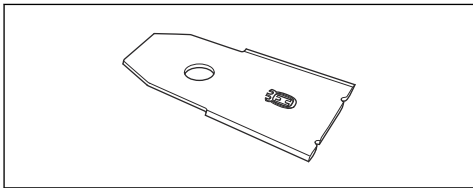
Märkus: Toodet ei saa laadimisjaama sisestada, kui selles on midagi valet. Puhastage laadimisjaama regulaarselt.

- Eemaldage laadimisjaamast rohi, oksaraod ja muud objektid.

5.3 Lõiketerade vahetamine



HOIATUS: GARDENA saab tagada ohutuse vaid juhul, kui kasutate GARDENA originaalterasid, millel on H-tähega logo.

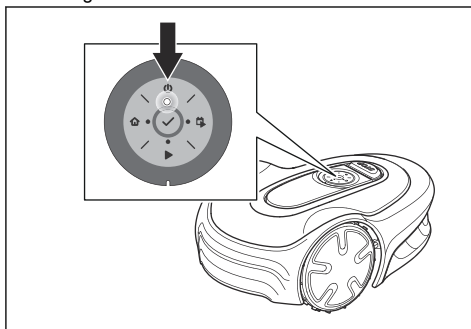


HOIATUS: Lõiketerade vahetamise korral tuleb kruvid asendada. Kasutatud kruvid võivad kiiresti kuluda ja põhjustada lõiketera lahtitulemist, mis võib tekitada raske kehavigastuse.

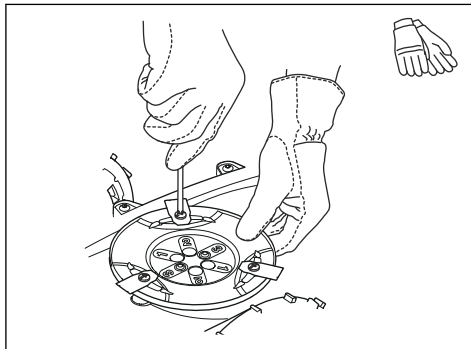
Ohutu töö tagamiseks vahetage kulunud või kahjustatud lõiketerad. Hea niitmistulemuse ja väikse energiakulu saavutamiseks vahetage lõiketerasid regulaarselt. Kõik kolm lõiketera ja kruvi tuleb korraga vahetada, et tagada lõikesüsteemi tasakaal.

5.3.1 Lõiketera vahetamine

- Vajutage nuppu **STOP**.
- Toote väljalülitamiseks hoidke **toitenuppu** kolm sekundit all. Veendu, et toote toite klaviatuuri LED-märgutuli kustuks.



- Aseta toode koos lõikekettaga pehmele ja puhtale pinnale.
- Eemaldage iga lõiketerade ketta kolm kruvi ja lõiketera.



- Kinnita uued lõiketerad ja kruvid.
- Veenduge, et lõiketerad saaksid vabalt pöörlelda.

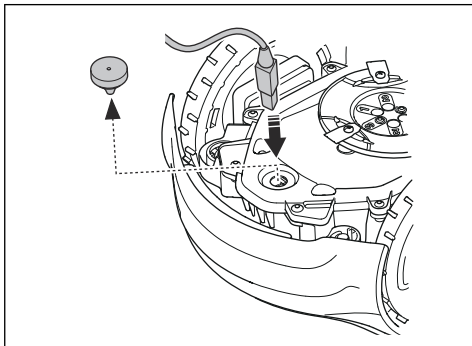
5.4 Tarkvaravärskendus

Kui hooldustööd teeb GARDENA teenindus, siis laadib saadaolevad püsivaravärskendused tootesse alla hooldustehnik. GARDENA toodete omanikud saavad püsivara värskendada juhul, kui värskendus algatab GARDENA. Sel juhul teavitatakse registreeritud kasutajaid.

5.4.1 Püsivara värskendamiseks

- Eemalda kummist kate.

- Ühenda oma toode ja arvuti printeri USB-juhtme (USB A ja USB B kontaktid) abil. Printeri USB-juhet müüakse tarvikuna.



- Mine veebilehele www.gardena.com, otsi üles ja laadi alla püsivaravärskenduse tööriist ning järgi juhiseid.
- Eemalda printeri USB-juhe.
- Pane kummist kate tagasi ja veendu, et see oleks täielikult suletud.



ETTEVAATUST: Niiskuse vältimiseks veendu, et kummist kate oleks täielikult suletud.

5.5 GARDENA Bluetooth® App ajakohastatud versioon

GARDENA ajakohastab regulaarselt GARDENA Bluetooth® App. Veendumaks, et sul on uusim versioon, värskenda rakendust App Store'i või Google Play kaudu.

5.6 Aku



ETTEVAATUST: Enne toote hoiustamist laadige aku täielikult. Kui aku ei ole täislaetud, võib see akut kahjustada.

Kui laadimiskordade vahele jäävad tööajad on lühemad kui peaks, tähendab see, et aku tööiga on lõppemas. Tööaja pikendamiseks vahetage aku.

Märkus: Aku tööiga oleneb hooaja pikkusest ja sellest, mitu tundi päevas toode töötab. Pikk hooaeg ja igapäevased pikad töötunnid tähendavad seda, et akut tuleb sagedamini vahetada.

5.6.1 Aku vahetamine või eemaldamine

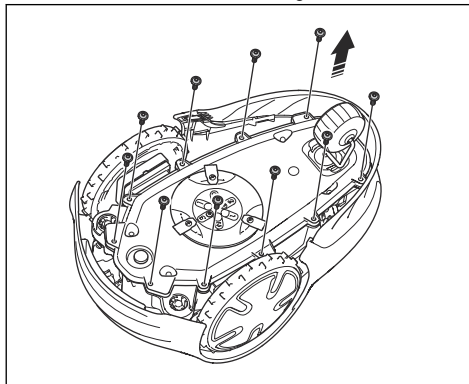


HOIATUS: Kasuta kaitsekindaid.



ETTEVAATUST: Ära puuduta trükkplaate.

- Toote väljalülitamiseks hoi a kolm sekundit all nuppu **ON/OFF**.
- Veendu, et toode oleks inaktiveeritud. Kui toode on inaktiveeritud, ei põle nupu **ON/OFF** märgutuli. Vt jaotist *Klahvistiku LED-olekunaidik lk 9*.
- Keera toode tagurpidi. Aseta toode pehmele ja puhtale pinnale, et vältida selle kriimustamist.
- Eemalda 10 kruvi Torx-võtmeaga nr 20.

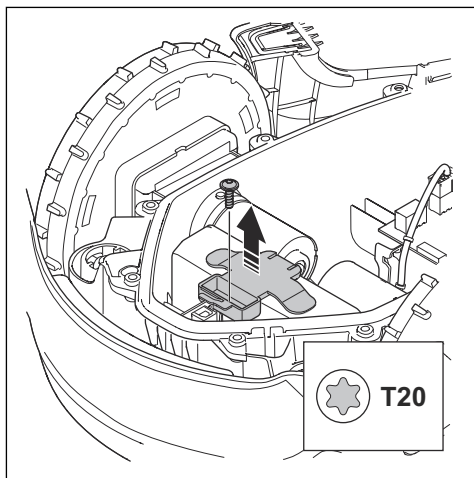


- Tõsta raami alumine osa ettevaatlikult üles ja aset a see raami ülaosa kõrvale.

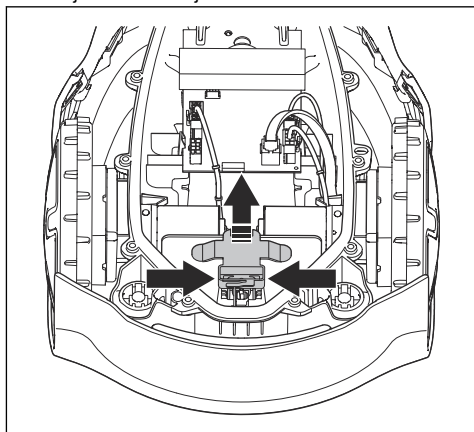


ETTEVAATUST: Ole ettevaatlik, sest kaabel on juhtplaadiga ühendatud.

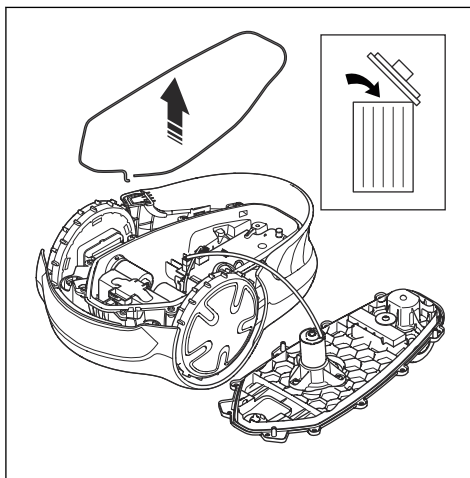
- Eemalda akuhoidiku kruvi.



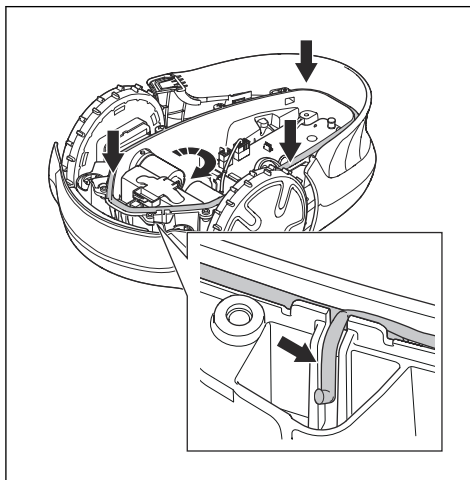
7. Vajuta klambreid ja tõsta akuhoidik üles.



8. Eemalda aku.
9. Ühenda aku kaabel lahti.
10. Ühenda kaabel uue akuga.
11. Aseta uus aku tootesse oma kohale.
12. Paigalda akuhoidik ja kruvi.
13. Eemalda raami ülaosas olev tihendusriba.



14. Paigalda raami ülaossa uus tihendusriba. Pane tihendusriba üks ots raamil oleva märgistusega kohakuti.



ETTEVAATUST: Paigalda 5 mm paksune tihendusriba. Kui tihendusriba suurus pole õige või see paigaldati valesti, võib see põhjustada lekkimist.

15. Pane tihendusriba päripäeva ümber raami alaosa.
16. Pane tihendusriba teine ots esimese otsa kohale ja suuna seejärel kanalist välja.
17. Aseta tihendusriba hoidikusse.
18. Paigalda ülemine raam ja kinnita Torx 20-ga 10 kruvi (pingutusjõud 1,8 Nm).

5.7 Talvine hooldus

Enne toote talveks hoiustamist vii see hooldustööde tegemiseks GARDENA teenindusse. Korrapärane talvine hooldus hoiab toote heas seisukorras ja loob parimad tingimused uue hooaja alustamiseks ilma tarbetute katkestusteta.

Hooldustööd sisaldavad tavaliselt järgmist.

- Korpuse, raami, lõiketera ketta ja kõigi teiste liikuvate osade põhjalik puhastamine.
- Toote funktsioonide ja osade testimine.
- Kuluvate osade (nt terade ja laagrite) kontrollimine ja vajaduse korral vahetamine.
- Toote aku mahutavuse kontrollimine ning vajaduse korral selle väljavahetamise soovitamine.
- Kui saadaval on püsivaravärskendusi, värskendatakse toote püsivara.

6 Veatsing

6.1 Sissejuhatus – tõrkeotsing

See peatükk sisaldab teavet ja abi toote vigade ja sümptomite kohta. Lisateavet ja KKK (korduvalt küsitud küsimused) leiate aadressilt www.gardena.com.

6.2 Veateated

Rakenduses näidatakse allolevas tabelis toodud veateateid. Kui mõnda teadet kuvatakse sageli, pöördu GARDENA teenindusse poole.

Sõnum	Põhjus	Toiming
<i>Wheel motor blocked, left/right (Vasak/parem rattamootor blok.)</i>	Rohi või mõni muu ese on ümber veoratta.	Eemalda rohi või muu ese.
<i>Lõikesüsteem blokeerunud</i>	Rohi või mõni muu ese on ümber lõiketera ketta.	Eemalda rohi või muu ese.
	Lõiketera ketas on vee sees.	Liiguta toodet ja väldi vee kogunemist tööalale.
	Rohi on liiga kõrge.	Enne toote paigaldamist niida muru. Veen- duge, et muru maksimumkõrgus on 4 cm / 1.6 tolli.
<i>Kinni jäänud</i>	Toode on väikesel alal asuvate mitmete takistuste taga.	Eemaldage takistus või ümbritsege takis- tus piirdekaabliga, et luua saar. Vt jaotist <i>Saare rajamine lk 14.</i>
<i>Tööpiirkonnast väljas</i>	Osa piirdekaablist on paigaldatud laadi- misjaamast üle piirdekaabli teise lõigu.	Kontrollige, kas piirdekaabel on õigesti ühendatud.
	Piirdekaabel on tööala servale liiga lähed- dal.	Kontrollige, kas piirdekaabel on õigesti paigaldatud. Vt jaotist <i>Piirdekaabli paigal- damine lk 16.</i>
	Tööalal on piirderingi lähedal suur kallak.	
	Piirdekaabel on paigaldatud ümber saare vales suunas.	
	Lähedal asuvad metallist esemed häirivad piirdekaabli signaali, näiteks aiad, terasar- matuur või maa-alused kaablid.	Vii piirdekaabel teise kohta.
Toode ei suuda läheduses asuvatest seadmetest tuleneva segava signaali tõttu õiget ringisignaali leida.	Asetage toode laadimisjaama ja tekitage uus ringisignaali.	

Sõnum	Põhjus	Toiming
<i>Tühi aku</i>	Toode ei suuda laadimisjaama leida.	Muuda juhtkaabli asukohta. Vt jaotist <i>Juhtkaabli paigaldamine lk 17</i> .
	Aku on jõudnud oma elutsükli lõppu.	Vaheta aku välja. Vt jaotist <i>Aku lk 28</i> .
	Laadimisjaama antenn on defektne.	Kontrolli, kas laadimisjaama märgutuli vilgub punaselt. Vt jaotist <i>Laadimisjaama märgutuli lk 36</i> .
	Tootel olevad laadimisplaadid või laadimisjaamal olevad kontaktplaadid on rooste tõttu defektised.	Puhastage laadimis- ja kontaktplaadid. Vt jaotist <i>Laadimis- ja kontaktplaatide puhastamine lk 26</i> . Probleemi püsimise korral pöördu GARDENA teenindusse.
<i>Vale PIN-kood</i>	Sisestatud on vale PIN-kood.	Sisestage õige PIN-kood. Kui te ei tea õiget PIN-koodi, lugege www.gardena.com teavet PIN-koodi saamise kohta või võtke ühendus GARDENA teenindusega.
<i>Vedu puudub</i>	Toode on kuhugi kinni jäänud ja libiseb.	Vabasta toode ja kõrvalda probleemi põhjus. Kui põhjuseks on märg muru, oota enne toote kasutamist, kuniks muru on kuivanud.
	Töölalal on järsk kallak.	Järsemad kallakud tuleb tööalast eraldada. Vt jaotist <i>Piirdekaabli asukoha valimine lk 12</i> .
	Juhtkaabel pole paigutatud kallakule diagonaalselt.	Veenduge, et juhtkaabel oleks paigaldatud diagonaalselt üle kallaku. Vt jaotist <i>Juhtkaabli asukoha valimine lk 15</i> .
<i>Wheel motor overloaded, left/right (Vasak/parem ratamootor ülekoormatud)</i>	Rohi või mõni muu ese on ümber veoratta.	Eemalda veorattalt muru või ese.
<i>Kokkupõrkeanduri viga</i>	Toote esirattad on blokeeritud.	Vabasta toode ja kõrvalda probleemi põhjus. Probleemi püsimise korral pöördu GARDENA teenindusse.
<i>Laadimisjaam blokeeritud</i>	Toote laadimisplaatide ja laadimisjaama kontaktplaatide vaheline kontakt on kehv. Toode on proovinud mitu korda laadida.	Aseta toode laadimisjaama ning veendu, et laadimisplaadid ja kontaktplaadid on ühendatud.
	Takistus ei lase tootel laadimisjaama siseneda.	Eemalda takistus.
	Laadimisjaam on kaldu või paindes.	Aseta alusplaat tasasele pinnale.
	Juhtkaabel ei ole korralikult paigaldatud.	Paigalda juhtkaabel korralikult. Vt jaotist <i>Juhtkaabli paigaldamine lk 17</i> .
<i>Kinni laadimisjaamas</i>	Võõrkeha ei lase tootel laadimisjaamast välja tulla.	Eemalda takistus.
<i>Tagurpidi</i>	Toode on vales asendis, liiga palju kaldus või tagurpidi.	Pane toode õigesse asendisse.

Sõnum	Põhjus	Toiming
<i>Tõstetud</i>	Tõsteandur on sisse lülitatud, kuna toodet on tõstetud.	Veenduge, et toote korpus saab vabalt ümber veermiku pöörelda. Kõrvaldage raami tõusmist põhjustav ese või looge selle ümber saar. Probleemi püsimise korral pöördu GARDENA teenindusse.
<i>Probleem parema/vasaku veorattaga</i>	Rohi või mõni muu ese on ümber veoratta.	Puhastage rattad ja nende ümbrus.
<i>Elektroniline probleem</i>	Tootel ilmnes ajutine elektrooniline või püsivaraga seotud probleem.	Taaskäivita toode. Probleemi püsimise korral pöördu GARDENA teenindusse.
<i>Loop sensor problem, front/rear (Ringianduri viga, ees/taga)</i>		
<i>Probleem kaldeanduriga</i>		
<i>Temporary problem (Ajutine viga)</i>		
<i>Kehtetu alamseadme kombinatsioon</i>		
<i>Ajutine akuga seotud probleem</i>		
<i>Ohutusfunktsiooni viga:</i>		
<i>Laadimisüsteemi viga</i>	Laadimisplaatidel ja kontaktplaatidel leidub korrosiooni või mustust.	Taaskäivita toode. Puhastage toote laadimisplaate ja laadimisjaama kontaktplaate.
	Toote ajutine elektrooniline või püsivara probleem.	Taaskäivita toode. Probleemi püsimise korral pöördu volitatud hooldustöökotta.
<i>Akuga seotud viga</i>	Ajutine akuga või püsivaraga seotud probleem tootel.	Taaskäivita toode. Probleemi püsimise korral pöördu GARDENA teenindusse.
	Kasutusel on vale tüüpi aku.	Kasuta tootja soovitatud originaalakusid.
<i>Akuteemperatuur pole lubatud piirides</i>	Aku temperatuur on töö alustamiseks liiga kõrge või liiga madal.	Aku temperatuur pole oma tööpiirides - laadimine/niitmine peatati. Laadimine/niitmine algab siis kui temperatuur on tagasi tööpiirides.
<i>Liiga tugev laadimisvool</i>	Vale või defektne toiteallikas.	Taaskäivita toode. Probleemi püsimise korral pöördu GARDENA teenindusse.

Sõnum	Põhjus	Toiming
<i>Puudub ringisignaali</i>	Toiteallikas või madalpingekaabel pole ühendatud.	Kui laadimisjaama LED-olekunäidik pole süttinud, tähendab see seda, et toide puudub. Kontrolli toitepesa ühendust ja elektrisüsteemi kaitset. Kontrolli, kas madalpingekaabel on laadimisjaamaga ühendatud.
	Toiteallikas või madalpingekaabel on kahjustunud või seda pole ühendatud.	Vaheta toiteallikas või madalpingekaabel välja.
	Piirdekaabel pole laadimisjaamaga ühendatud.	Ühenda piirdekaabel laadimisjaamaga. Kahjustuste korral vaheta konnectorid välja. Vt jaotist <i>Piirdekaabli paigaldamine lk 16</i> .
	Piirdekaabel on kahjustatud.	Kontrolli laadimisjaama LED-olekunäidikut. Kui see näitab piirdekaabli kahjustust, asenda kahjustatud lõik uue piirdekaabliga.
	Toode on proovinud käivituda kuid see pole laadimisjaamas ja aktiveeritud on <i>ECO-režiim</i> .	Aseta toode laadimisjaama ja käivita toode.
	Piirdekaabli üks lõik on üle piirdekaabli teise lõigu ning see asub saarel.	Paigalda piirdekaabel õiges suunas ümber saare. Vt jaotist <i>Piirdekaabli paigaldamine lk 16</i> .
	Probleem toote ja laadimisjaama omavahel sidumisega.	Aseta toode laadimisjaama ja tee uus ringisignaali. Vt jaotist <i>Uus ringisignaali lk 20</i> .
	Lähedal asuvad segavad metallist esemed, näiteks aiad, terasarmatuur või maa-alused kaablid.	Liiguta piirdekaablit ja/või tee tööalale rohkem saarekesi, et suurendada signaali tugevust.
	Toode asub piirdekaablist liiga kaugel.	Paigalda piirdekaabel nii, et tööala osad asuksid piirdekaablist maksimaalselt 15 m / 50 kaugusel.
<i>Niiduk on kallutatud</i>	Toode on maksimaalsest väärtusest rohkem kaldus.	Aseta toode horisontaalsele alale.

6.3 Teavitused ja hoiatusteated

Rakenduses näidatakse allolevas tabelis toodud teavitusi. Kui mõnda teadet kuvatakse sageli, pöördu GARDENA teenindusse poole.

Sõnum	Põhjus	Toiming
<i>Seaded taastatud</i>	Teostatud on <i>Reset all user settings</i> (Läh-testa kõik kasutaja seaded).	Toote tavapärane käitumine.
<i>Ala generaatori probleem</i>	ZoneProtect tarviku aku on tühi. ZoneProtect kui aku on tühi, siis toode ei tööta. Niiduk võib teostada niitmist välistatud tsoonist kui te käivitate toote enne ZoneProtect laadimist.	Parkige toode ja laadige ZoneProtect tarviku aku enne toote käivitamist.
	ZoneProtect tarviku temperatuur on kõrgem kui maksimaalne piir ning toode on väljalülitatud.	Paigutage laadimisjaam päikese eest kaitstud kohta. Laske ZoneProtect tarviku temperatuuril enne toote käivitamist langeda.
<i>Guide not found (Juhikut ei leita)</i>	Juhtkaabel ei ole laadimisjaamaga ühendatud.	Ühenda juhtkaabel laadimisjaamaga. Vt jaotist <i>Juhtkaabli paigaldamine lk 17</i> .
	Juhtkaabel on kahjustatud.	Asenda kahjustatud lõik uue juhtkaabliga.
	Juhtkaabel ei ole piirdekaabli silmusega ühendatud.	Ühenda juhtkaabel korralikult piirdekaabli silmusega. Vt jaotist <i>Juhtkaabli paigaldamine lk 17</i> .
<i>Ringisignaal on loodud</i>	Uus ringisignaal on muudetud.	Toote tavapärane käitumine.
<i>Vajab manuaalset laadimist</i>	Toode on lülitatud töörežiimile <i>Teine niiduala</i> .	Paiguta niiduk laadimisjaama.
<i>Järgmine niiduki käivitus (tt:mm)</i>	Ajakava seadistus ei luba tootel tööd alustada.	Muuda ajakava seadistusi. Vt jaotist <i>Vajaliku töötamisaja prognoosimine lk 19</i> .
	Niiduk on täitnud selleks päevaks määratud maksimaalse niitmisaaja.	Toote tavapärane käitumine.
<i>Tänane niitmine on valmis</i>	Niiduk on täitnud selleks päevaks määratud maksimaalse niitmisaaja.	Toote tavapärane käitumine. Vt jaotist <i>Park / Schedule (Pargi / ajakava) lk 23</i> .
<i>Ühendus pole muutunud</i>	Vea tõttu ringisignaali ei muudetud.	Tehke mitu korda <i>New loop signal</i> (Uus ringisignaal). Vt jaotist <i>Uus ringisignaal lk 20</i> . Probleemi püsimise korral pöördu GARDENA teenindusse.

6.4 Laadimisjaama märgutuli

Õige paigalduse korral peab laadimisjaama märgutuli põlema või roheliselt vilkuma. Vastasel juhul järgige allolevas tõrkeotsingu tabelis toodud juhiseid.

Lisateabe saamiseks pöördu GARDENA teenindusse.

Tuli	Põhjus	Toiming
Pidevalt põlev roheline tuli	Tugevad signaalid.	Toote tavapärane käitumine.
Vilkuv roheline tuli	Signaalid on tugevad ja lubatud on <i>ECO-režiim</i> .	Toote tavapärane käitumine. Vt jaotist <i>ECO-režiim lk 20</i> .
Vilkuv sinine tuli	Piirdekaabel pole laadimisjaamaga ühendatud.	Veendu, et piirdekaabel oleks korralikult laadimisjaama paigaldatud. Vt jaotist <i>Piirdekaabli paigaldamine lk 16</i> .
	Piirdekaabel on kahjustatud.	Leia kahjustatud koht. Asenda kahjustatud lõik uue piirdekaabliga.
Vilkuv kollane tuli	Juhtkaabel ei ole laadimisjaamaga ühendatud.	Veendu, et juhtkaabel oleks korralikult laadimisjaama paigaldatud. Vt jaotist <i>Juhtkaabli paigaldamine lk 17</i> .
	Juhtkaabel on kahjustatud.	Leia kahjustatud koht. Asenda kahjustatud lõik uue juhtkaabliga.
Vilkuv punane tuli	Laadimisjaama antenni segamine.	Pöördu GARDENA teenindusse.
Püsivalt põlev punane tuli	Viga laadimisjaama trükkplaadis või laadimisjaamal on vale toide. Vea peab kõrvaldama GARDENA teenindus.	Pöördu GARDENA teenindusse.

6.5 Sümptomid

Kui toode ei tööta tavapäraselt, lugege alltoodud sümptomeid. Kui sul ei õnnetu vea põhjust leida, pöördu GARDENA teenindusse.

Sümptomid	Põhjus	Toiming
Tootel on dokkimise- ga probleeme.	Juhtkaabel ei ole sirgelt paigaldatud ja see on laadimisjaamast valel kaugusel.	Kontrollige laadimisjaama paigaldust. Vt jaotist <i>Laadimisjaama paigaldamine lk 16</i> .
	Juhtkaabel pole pandud laadimisjaama plaadi pilusse.	Veenduge, et juhtkaabel oleks paigaldatud sirgelt ja pandud laadimisjaama plaadi pilusse. Vt jaotist <i>Juhtkaabli paigaldamine lk 17</i> .
	Laadimisjaam ei asu tasasele pinnal.	Paigutage laadimisjaam tasasele pinnale. Vt jaotist <i>Laadimisjaama asukohta valimine lk 11</i> .
Toode töötab valel ajal.	Töötamise algus- ja lõpuajad on valed.	Muuda ajakava seadistusi. Vt jaotist <i>Vajaliku töötamisaja prognoosimine lk 19</i> .
Toode vibreerib.	Lõikesüsteem pole tasakaalus, kuna terad on kahjustatud.	Uurige terasid ja kruvisid ning vahetage need vajaduse korral välja. Vt jaotist <i>Lõiketerade vahetamine lk 27</i> .
	Lõikesüsteem pole tasakaalus, kuna liiga palju lõiketerasid on samas asendis.	Kontrollige, et iga kruviga oleks kinnitatud vaid üks lõiketera.
	Tootele on paigaldatud erineva paksusega lõiketerad.	Kontrollige, kas lõiketerad on erineva paksusega, ja vajaduse korral asendage need.
	Lõikeketas ei ole korralikult paigaldatud.	Veenduge, et lõikeketta kruvid oleks paigaldatud.
Toode töötab, aga lõiketerade ketas ei pöörle.	Toode otsib laadimisjaama või on liikumas alguspunkti.	Toote tavapärase käitumine. Lõiketerade ketas ei pöörle, kui toode otsib laadimisjaama.
Toote kahe laadimise vahele jäävad tavalisest lühemad tööperioodid.	Muru või mõni võõrkeha blokeerib lõiketera ketast.	Eemaldage ja puhastage lõiketera ketas. Vt jaotist <i>Raami ja lõiketera ketta puhastamine lk 26</i> .
	Aku on jõudnud oma elutsükli lõppu.	Vaheta aku välja. Vt jaotist <i>Aku lk 28</i> .
	Nürid lõiketerad. Muruniitmiseks on vaja rohkem energiat.	Vahetage lõiketerad. Vt jaotist <i>Lõiketerade vahetamine lk 27</i> .
Niitmise- kui ka laadimisajad on tavapärasest lühemad.	Aku on jõudnud oma elutsükli lõppu.	Vaheta aku välja. Vt jaotist <i>Aku lk 28</i> .
Toode pargib end mitmeks tunniks laadimisjaama.	Niiduk on täitnud selleks päevaks määratud maksimaalse niitmisaaja.	Toote tavapärase käitumine. Vt jaotist <i>Vajaliku töötamisaja prognoosimine lk 19</i> .
	Vajutatud on nuppu STOP .	Sisestage PIN-kood ja vajutage nuppu OK . Vajutage nuppu Start (Käivita).
	Lubatud on parkimisrežiim.	Muutke töörežiimi. Vt jaotist <i>Töörežiimid lk 22</i> .
	Toode ei tööta, kui aku temperatuur on liiga kõrge või liiga madal.	Veenduge, et laadimisjaam asuks päikese eest kaitstud kohas.

Sümptomid	Põhjus	Toiming
Ebahütlane niitmistulemus.	Toode töötab iga päev vaid mõne tunni.	Pikendage niitmisaega. Vt jaotist <i>Vajaliku töötamisaja prognoosimine lk 19.</i>
	Tööala kujust sõltuvalt tuleb kohendada jaotise <i>Alguspunktid</i> seadeid, et tööala kõik osad oleks kaetud.	Muutke alade seadeid, kus ja kui sageli hakkab toode niitma. Vt jaotist <i>Alguspunktid ja CorridorCut lk 19.</i>
	Tööala on liiga suur.	Vähendage tööala või pikendage ajakava. Vt jaotist <i>Vajaliku töötamisaja prognoosimine lk 19.</i>
	Nürid lõiketerad.	Vahetage kõik lõiketerad välja. Vt jaotist <i>Lõiketerade vahetamine lk 27.</i>
	Muru on valitud lõikekõrguse jaoks liiga kõrge.	Suurenda lõikekõrgust ja seejärel, kui muru on lühem, vähenda seda.
	Rohu kogunemine lõikekettale või mootori võlli ümber.	Eemaldage kogunenud rohi ja puhastage toode. Vt jaotist <i>Toote puhastamine lk 26.</i>
Aku laetustase on kõrge, kuid toode läheb tagasi laadimisjaama.	Et mitte jääda väikesele alale blokeerituks, järgib toode juhtkaablit kuni laadimisjaamani.	Toote tavapärase käitumine.

6.6 Ringikaabli katkestuste otsimine

Ringikaabli katkestuste põhjuseks on enamasti kogemata põhjustatud füüsilised kahjustused, nt kahjustamine aias labidaga kaevates. Riikides, kus maapind külmub, võivad kaablit kahjustada ka teravad liikuvad kivid. Kaabel võib katkeda ka liigse pingutamise tõttu paigaldamisel.

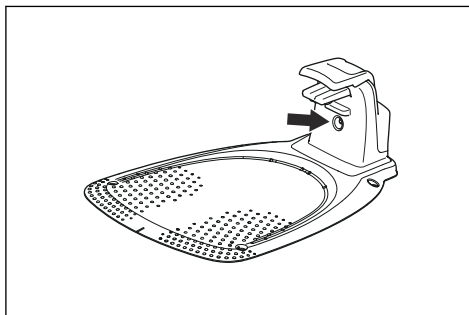
Muru väga madalaks niitmine kohe pärast kaabli paigaldamist võib kaabli isoleerikatet kahjustada. Isolatsioonikahjustused võivad põhjustada märgatavaid häireid alles mitu nädalat või kuud hiljem. Selle vältimiseks tuleb esimesel nädalal pärast paigaldamist alati valida kõige suurem lõikekõrgus ning vähendada seda ühe astme võrra iga kahe nädala tagant, kuni jõutakse soovitud lõikekõrguseni.

Ringikaabli kahjustatud jätkamine võib samuti põhjustada häireid mitu nädalat pärast jätkukoha tekitamist. Vigase jätkukoha põhjuseks võib olla näiteks see, kui liitmikku ei surutud tangidega piisavalt kõvasti kinni või kui kasutati originaalliitmikust madalama kvaliteediga liitmikku. Enne tõrkeotsinguga jätkamist kontrollige kõiki teile teadaolevaid jätkukohti.

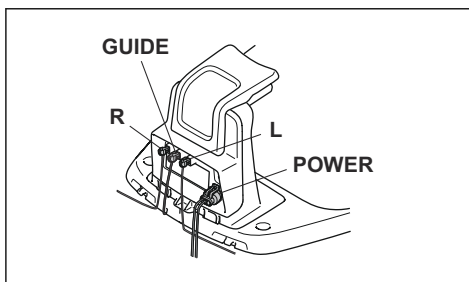
Kaabli katkestuskoha leidmiseks tuleb ringi seda kaablilõiku, kus katkestuskoht võib asuda, järk-järgult poolitada, kuni alles jääb ainult väga väike lõik.

Järgnev meetod ei toimi, kui sisse on lülitatud *ECO-režiim*. Veenduge, et *ECO-režiim* on välja lülitatud. Vt jaotist *ECO-režiim lk 20.*

1. Veenduge, et laadimisjaama märgutuli vilgub siniselt, kuna see viitab piirderingi katkestusele. Vt jaotist *Laadimisjaama märgutuli lk 36.*



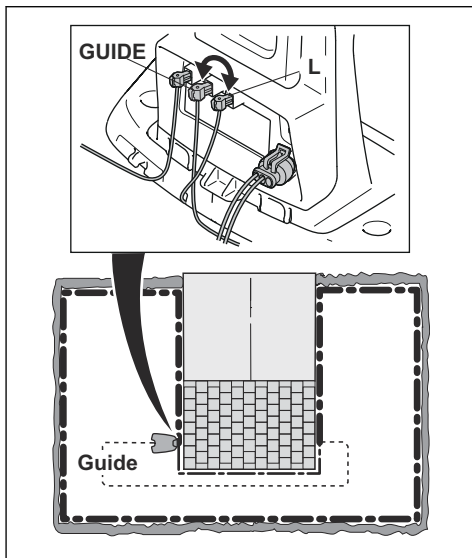
2. Veenduge, et piirdekaabli ühendused laadimisjaamaga oleks korralikult tehtud ja kahjustamata. Kontrollige, kas laadimisjaama märgutuli vilgub endiselt siniselt.



3. Vahetage laadimisjaama juhtkaabli ja piirdekaabli ühendused.

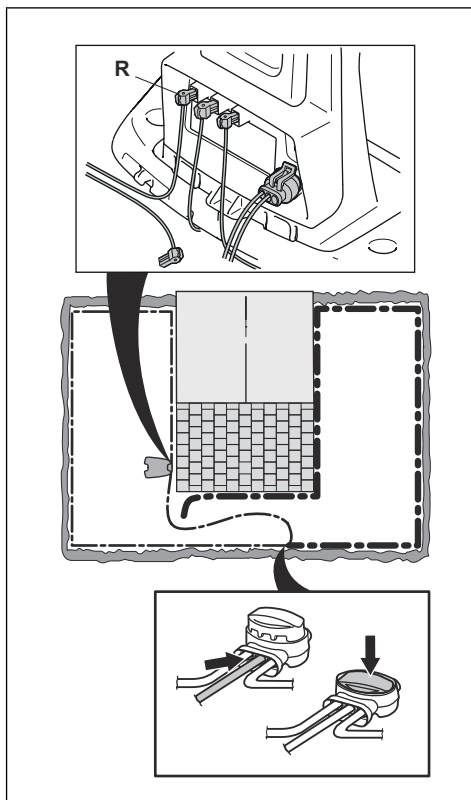
Alustage, vahetades ühendus L ja GUIDE.

Kui märgutuli vilgub kollaselt, siis asub katkestus piirdekaablis kusagil ühenduse L ning selle punkti vahel, kus juhtkaabel piirdekaabliga ühendub (must jääme joon joonisel).

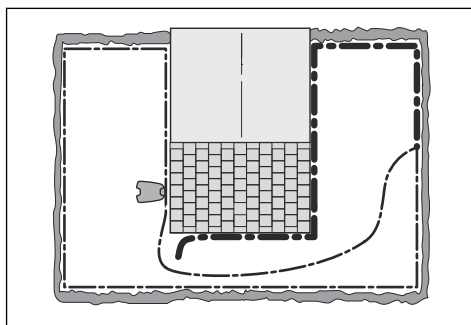


Vea parandamiseks läheb vaja piirdekaablit, konnektorit/konnektoreid ja liitmikku/liitmikke.

- a) Kui veas kahtlustatav piirdekaabel on lühike, on lihtsaim viis viga parandada vahetada välja kogu piirdekaabel punkti L ning juhtkaabli ja piirdekaabli ühenduskoha vahel (jääme must joon).
- b) Kui veas kahtlustatav piirdekaabel on pikk (jääme must joon), tehke järgmist. Pange L ja GUIDE tagasi algsele asukohta. Seejärel katkestage üksuse R ühendus. Ühendage uus ringikaabel üksusega R. Ühendage uue ringikaabli teine ots veas kahtlustatava kaablipaigaldise keskele.



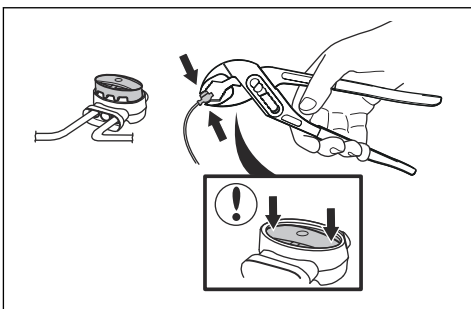
Kui märgutuli vilgub nüüd kollaselt, asub katkestus kaablis kuskil ühendamata otsa ja uue kaabli ühenduskoha vahel (jääme must joon allpool). Sellisel juhul viige uue kaabli ühenduskoht ühendamata otsale lähemale (ligikaudu kahtlusaluse kaabliõigu keskohta) ja kontrollige uuesti, kas märgutuli on roheline.



Jätkake toimingut, kuni püsivalt põleva roheline ja vilkuva sinise tule vahele on jäänud vaid väga

lühike kaablilõik. Seejärel järgige juhiseid allolevas punktis 5.

4. Kui ülaltoodud punktis 3 vilgub tuli endiselt siniselt: Pange L ja GUIDE tagasi algseesse asukohta. Seejärel vahetage R ja GUIDE. Kui märgutuli põleb nüüd püsivalt roheliselt, ühendage lahti L ja ühendage üksusega L uus piirdekaabel. Ühendage uue kaabli teine ots veas kahtlustatava kaablipaigaldise keskele. Tehke ülaltoodud punktides 3a) ja 3b) kirjeldatud toimingud.
5. Kui katkestuskoht on leitud, tuleb kahjustatud osa uue kaabliga asendada. Kasutage alati originaalliitmikke.



7 Transportimine, hoiulepanek ja utiliseerimine

7.1 Transportimine

Tarnitud liitumioonakud vastavad ohtlike ainete eeskirjade nõuetele.

- Järgige kõiki kehtivaid riiklikke eeskirju.
- Täitke kaubanduslikule transpordile kehtestatud pakendamise ja märgistamise erinõudeid (sh kolmandate osapoolte või ekspediitorite teenuseid kasutades).

7.2 Hoiustamine

- Laadige toote aku täielikult täis. Vt jaotist *Aku laadimine lk 24*.
- Lülitage toode välja. Vt jaotist *Nupu ON/OFF kasutamine lk 22*.
- Puhastage toode. Vt jaotist *Toote puhastamine lk 26*.
- Hoidke toodet kuivas kohas, mis ei külmu.
- Hoidke toodet nii, et kõik rattad on tasasel pinnal.
- Kui hoiate laadimisjaama siseruumis, ühendage laadimisjaama küljest lahti ja eemaldage toiteallikas ning kõik konnektorid. Pange iga konnectoriga juhtmeots määrdega täidetud mahutisse.

Märkus: Kui hoiate laadimisjaama välitingimustes, ärge ühendage toiteallikat ega konnektoreid lahti.

- Toote hoiustamistarvikute kohta lisateabe saamiseks pöördu GARDENA teenindusse.

7.3 Kõrvaldamine

- Järgige kohalikke jäätmekäitluseeskirju ja kehtivaid seadusi.
- Teavet aku eemaldamise kohta vt *Aku lk 28*.

8 Tehnilised andmed

8.1 Tehnilised andmed

Mõõtmised	SILENO minimo
Pikkus, cm	52 / 20,5
Laius, cm	34 / 13,4
Kõrgus, cm / tolli	22
Kaal, kg/naela	6,1 / 13,4

Elektrisüsteem	SILENO minimo
18 V/2,0 Ah liitiumioonaku, tootenr	590 21 42-02, 590 21 42-04, 590 21 42-06, 590 21 42-10
18,25 V/2,0 Ah liitiumioonaku, tootenr	590 21 42-03
18,5 V/2,0 Ah liitiumioonaku, tootenr	590 21 42-07, 590 21 42-08, 590 21 42-09, 590 21 42-11
Toide (28 V DC), V AC	100-240
Madalpingekaabli pikkus, m	3 / 9,8
Keskmine energiatarve maksimaalse kasutamise korral	4 kWh/kuus 500 m ² suuruse tööpiirkonna korral
Laadimisvool, alalisvool, A	1 / 1,3
Toiteploki tüüp ⁵	ADP-28AW XX, ADP-28AR XX, ADP-40BR XX, ADP-40EW XX, FW7313/28/D/XX/Y/1.0/PI, FW7313/28/D/XX/Y/1.3, FW7313/28/D/XX/Y/1.3/PI
Keskmine niitmisaeg, min	70
Keskmine laadimisaeg, min	75/60

Piirdekaabli antenn	SILENO minimo
Töötamise sagedusala, Hz	100-80000
Suurim magnetväli ⁶ , dBuA/m	82
Maksimaalne raadiosagedusvõimsus ⁷ , mW @60m	<25

⁵ XX, YY võivad olla tähed, numbrid või tühikud, millel on vaid turunduslik otstarve ja mis ei näita mingeid tehnilisi erinevusi.

⁶ Mõõdetud vastavalt standardile EN 303 447.

⁷ Maksimaalne aktiivne väljundvõimsus antennidele sagedusribas, milles töötavad raadioseadmed.

Heliaandmed ⁸	SILENO minimo
Müratase (tajutav), dB(A)	57
Möödetud helivõimsuse müratase, dB (A)	58
Müraemissiooni mõõtemääramatus K_{WA} , dB (A)	2
Helirõhu müratase seadme kasutaja kõrva juures ⁹ , dB (A)	50

Niitmine	SILENO minimo
Lõikesüsteem	Kolm pöördteljega lõiketera
Lõikemootori pöörlemisagedus, p/min	2670
Energiatarve niitmise ajal, W, +/-20%	20
Lõikekõrgus, cm	2-4,5 / 0,8-1,8
Lõikelaius, cm	16/6,3
Kitsaim võimalik läbipääs, cm	60
Niiduala maksimaalne kallak, %	25
Piirdekaabli maksimaalne kallak, %	10
Piirdekaabli maksimaalne pikkus, m	300/980
Juhtringi maksimaalne pikkus ¹⁰ , m	150/490

IP-kood	SILENO minimo
Toode	IPX5
Laadimisjaam	IPX5
Toiteallikas	IPX4/IP44

Bluetooth®	SILENO minimo
Töötamise sagedusala, MHz	2400–2484
Maksimaalne ülekantav võimsus, dBm	8

Husqvarna AB ei garanteeri täielikku ühilduvust toote ja teist tüüpi traadita süsteemide vahel, milleks võivad olla kaugjuhtimispuldud, raadiosaatjad, võimendid, maa-alused elektrilised loomapiirded vms.

Tooted on valmistatud Inglismaal või Tšehhi Vabariigis. Vt teavet mudeli etiketilt. Vt jaotist *Sissejuhatus lk 6*.

8.2 Registreeritud kaubamärgid

Bluetooth®-i sõnamärk ja logod on ettevõtte Bluetooth SIG, inc. registreeritud kaubamärgid ja ettevõtte GARDENA kasutab neid litsentsi alusel.

⁸ Kindlaks tehtud vastavalt direktiivile 2006/42/EÜ ja standardile EN 50636-2-107. Välja arvatud müratase, mida mõõdetakse vastavalt standardile ISO 11094:1991.

⁹ Helirõhu mürataseme mõõtemääramatus K_{pA} , 2–4 dB (A)

¹⁰ Juhtring on ring, mis moodustatakse juhtkaabli ja piirdekaabli ühe osaga liitmikust suunaga laadimisjaama paremasse ühendusse.

9 Algne ELi vastavusdeklaratsioon

EU Declaration of Conformity

ROB-P005G-23-1E

We, Husqvarna AB, SE 561 82 Huskvarna, SWEDEN, Tel. +46 36 146500 declare on our sole responsibility that the products:

Description	Robotic lawn mower
Brand	GARDENA
Type / Model	GARDENA SILENO minimo
Identification	Serial numbers dating from 2024 week 5

complies fully with the following EU directives and regulations:

Directive/Regulation	Description
2006/42/EC	"relating to machinery"
2014/53/EU	"relating to radio equipment"
2011/65/EU	"restriction of use of certain hazardous substances"

and that the following standards and/or technical specifications are applied;

EN 60335-1:2012+AC:2014+A11:2014+A13:2017+A15:2021
EN 50636-2-107:2015+A1:2018+A2:2020+A3:2021
EN IEC 63000:2018
EN 55032:2015+A11:2020
ETSI EN 301 489-1 V1.9.2
ETSI EN 301 489-3 V2.3.2
ETSI EN 301 489-17 V3.2.4
ETSI EN 303 447 V1.3.1
ETSI EN 300 330 V2.1.1
ETSI EN 300 328 V2.2.2

The notified body RISE Research Institutes of Sweden AB, No. 0402, has issued a type examination certificate with no. C900475 covering Art. 3.2 of 2014/53/EU.

Lars Roos

Lars Roos (Aug 28, 2023 09:36 GMT+2)

Lars Roos
Huskvarna

R&D Director, Robotics & Smart Business Unit
Huskvarna AB, Gardena Division
Responsible for technical documentation



10 Tõlgitud ELi vastavusdeklaratsioon

Meie, Husqvarna AB, SE 561 82 Huskvarna, SWEDEN,
Tel. +46 36 146500, deklareerime omavastutusel, et
toode:

Kirjeldus	Robotniiduk
Kaubamärk	GARDENA
Tüüp/mudel	SILENO minimo
Identifitseerimine	Seerianumbrid kuupäevaga 2024. aastal

vastab täielikult järgmistele EÜ direktiividele ja
määrustele:

Direktiiv/eeskiri	Kirjeldus
2006/42/EC	„Masinadirektiiv“
2014/53/EU	„Raadioseadmete direktiiv“
2011/65/EU	„Direktiiv teatavate ohtlike ainete kasutamise piiramise kohta“

ja et kohalduvad järgmised standardid ja/või tehnilised
spetsifikatsioonid:

- EN 60335-1:2012+AC:2014+A11:2014+A13:2017+
A15:2021
- EN 50636-2-107:2015+A1:2018+A2:2020+
A3:2021
- EN IEC 63000:2018
- EN 55032:2015+A11:2020
- ETSI EN 301 489-1 V1.9.2
- ETSI EN 301 489-3 V2.3.2
- ETSI EN 301 489-17 V3.2.4
- ETSI EN 303 447 V1.3.1
- ETSI EN 300 330 V2.1.1
- ETSI EN 300 328 V2.2.2

Teavitatud asutus RISE Research Institutes of Sweden
AB, No. 0402 on välja andnud tüübihindamistöendi,
millele on lisatud sertifikaat numbriga C900475, mis
hõlmab artiklit 3.2 / 2014/53/EU.

Lars Roos

Huskvarna

Teadus- ja arendustegevuse direktor, robotika ja
nutilahenduste äriüksus. Husqvarna AB, Gardena
allüksus. Tehnilise dokumentatsiooni eest vastutaja.





ORIGINAALJUHEND
Jätame endale õiguse teha muudatusi ilma etteatamata.
Autoriõigus © 2023 GARDENA Manufacturing GmbH. Kõik õigused kaitstud.

1143084-63



2023-09-28

