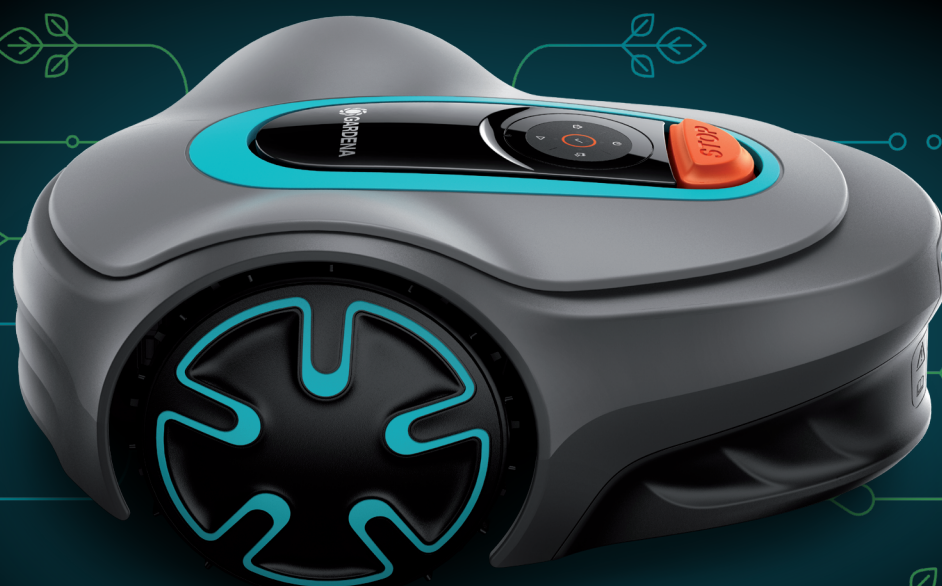




Manual de usuario

SILENO minimo



gardena.com

Contenido

1 Seguridad	
1.1 Definiciones de seguridad.....	3
1.2 Instrucciones generales de seguridad.....	3
1.3 Instrucciones de seguridad para la instalación.....	4
1.4 Instrucciones de seguridad para el funcionamiento.....	4
1.5 Instrucciones de seguridad para el mantenimiento.....	5
1.6 Seguridad de la batería.....	5
1.7 Levantamiento y traslado del producto.....	5
2 Introducción	
2.1 Introducción.....	6
2.2 Descripción del producto.....	7
2.3 Símbolos que aparecen en el producto.....	8
2.4 Símbolos de la batería.....	8
2.5 Instrucciones generales del manual.....	8
2.6 Teclado.....	8
2.7 Indicador LED de estado en el teclado.....	9
3 Instalación	
3.1 Introducción sobre la instalación.....	11
3.2 Componentes principales para la instalación.....	11
3.3 Preparación para la instalación.....	11
3.4 Antes de instalar los cables.....	11
3.5 Instalación del producto.....	16
3.6 Colocación del cable con estacas.....	18
3.7 Enterrar el cable delimitador o el cable guía.....	18
3.8 Extender el cable delimitador o el cable guía.....	19
3.9 Después de instalar el producto.....	19
3.10 Configuración del producto.....	19
4 Funcionamiento	
4.1 Uso del botón ON/OFF.....	23
4.2 Puesta en marcha del producto.....	23
4.3 Modos de funcionamiento.....	23
4.4 Parada del producto.....	25
4.5 Apagado del producto.....	25
4.6 Carga de la batería.....	25
4.7 Ajuste de la altura de corte.....	26
5 Mantenimiento	
5.1 Introducción - Mantenimiento.....	27
5.2 Limpie el producto.....	27
5.3 Sustitución de las cuchillas.....	28
5.4 Actualización de firmware.....	29
5.5 Actualización de la GARDENA Bluetooth® App.....	29
5.6 Batería.....	29
5.7 Mantenimiento en invierno.....	31
6 Resolución de problemas	
6.1 Introducción - Resolución de problemas.....	32
6.2 Mensajes de error.....	32
6.3 Mensajes de información y advertencia.....	36
6.4 Luz indicadora de la estación de carga.....	37
6.5 Síntomas.....	38
6.6 Localización de roturas en el cable de lazo.....	39
7 Transporte, almacenamiento y eliminación	
7.1 Transporte.....	42
7.2 Almacenamiento.....	42
7.3 Eliminación.....	42
8 Datos técnicos	
8.1 Datos técnicos.....	43
8.2 Marcas comerciales registradas.....	44
9 Declaración de conformidad CE	
10 Declaración de conformidad CE	

1 Seguridad

1.1 Definiciones de seguridad

Las advertencias, precauciones y notas se utilizan para destacar información especialmente importante del manual.



ADVERTENCIA: Indica un riesgo de lesiones o incluso de muerte del usuario o de las personas cercanas si no se respetan las instrucciones del manual.



PRECAUCIÓN: Indica un riesgo de daños en el producto, otros materiales o el área adyacente si no se respetan las instrucciones del manual.

Nota: Se usa para proporcionar más información necesaria en una situación determinada.

1.2 Instrucciones generales de seguridad



ADVERTENCIA: Lea las siguientes instrucciones de advertencia antes de utilizar el producto.

- No utilice el producto si hay personas — especialmente niños— o animales cerca del área de trabajo.
- Deben colocarse señales de advertencia en las inmediaciones del área de trabajo del producto si se utiliza en lugares públicos. Los signos deben incorporar el siguiente texto: Advertencia: Cortacésped automático. Manténgase alejado de la máquina. Vigile a los niños.
- No toque nunca las piezas móviles peligrosas, como el disco de corte, antes de que se hayan detenido por completo.
- Apague el producto antes de retirar una obstrucción, realizar tareas de mantenimiento o examinar el producto y si el producto comienza a vibrar de forma anómala. Examine el producto en busca de daños antes de volver a ponerlo en marcha. No utilice el producto si está dañado.
- Si se produce una lesión o un accidente, busque asistencia médica.
- No deje el cable de alimentación ni el cable alargador en el área de trabajo. Esto puede provocar daños en los cables.
- Nunca conecte cables o conectores de dañados ni toque el cable dañado antes de desconectarlo de la red eléctrica. Desconecte el conector de la toma de corriente si el cable sufre daños durante el funcionamiento. Un cable dañado o desgastado incrementa el riesgo de descarga eléctrica. Los cables dañados deben ser sustituidos por personal de servicio.
- Cuando conecte el cable de alimentación a la toma de corriente, utilice un interruptor diferencial (RCD) con una intensidad de corriente máxima de 30 mA.
- Cargue el producto únicamente en la estación de carga suministrada. Para desechar de forma segura la batería, consulte *Eliminación en la página 42*. Un uso incorrecto puede provocar una descarga eléctrica, sobrecalentamiento o fuga de líquido corrosivo de la batería. En el caso de fuga de electrolito, enjuague con agua o un producto neutralizante. Busque asistencia médica si le entra líquido corrosivo en los ojos.
- Utilice únicamente baterías originales recomendadas por GARDENA. No se puede garantizar la seguridad del producto si las baterías no son originales. No utilice baterías no recargables.
- Siga las instrucciones de instalación incluidas para determinar el área de trabajo; consulte *Instalación en la página 11*.
- Siga las instrucciones de puesta en marcha y uso del producto; consulte *Funcionamiento en la página 23*.
- Lea atentamente el manual de usuario y asegúrese de que entiende las instrucciones antes de utilizar el producto. Guarde el manual para futuras consultas.
- Este aparato no debe ser utilizado por personas (incluidos niños) con habilidades físicas, sensoriales o mentales reducidas (que pudieran afectar al manejo seguro del producto), o sin la experiencia o conocimientos suficientes, a menos que lo hagan con supervisión o reciban instrucción en relación con el uso del aparato por parte de una persona responsable de su seguridad. No obstante, la normativa de la UE permite que los niños mayores de ocho años y las personas con facultades físicas, psíquicas o sensoriales disminuidas, o sin la experiencia y los conocimientos necesarios pueden usar este aparato si se les supervisa o instruye en lo que respecta al uso seguro del aparato y comprenden los peligros existentes. Los niños no deben jugar con el aparato. Los niños no deberán llevar a cabo la limpieza ni operaciones de mantenimiento sin supervisión.
- El producto solo se puede utilizar con el equipo recomendado por GARDENA. Todos los demás usos son inadecuados.

- Si existe riesgo de que se produzca una tormenta eléctrica, GARDENA recomienda desconectar la fuente de alimentación y todos los cables que van a la estación de carga para reducir el riesgo de que se produzcan daños en los componentes eléctricos. Una vez desaparecido el riesgo de tormenta eléctrica, vuelva a conectar la fuente de alimentación y todos los cables. Es importante conectar todos los cables correctamente.
- Siga las instrucciones de mantenimiento y, si es necesario, utilice piezas de repuesto originales de GARDENA; consulte *Mantenimiento en la página 27*.
- Para consultar datos técnicos como el peso, las dimensiones y los valores de emisiones sonoras, consulte *Datos técnicos en la página 43*.
- El usuario es responsable de los accidentes que puedan sufrir otras personas o sus bienes.
- Este producto solamente lo podrán manejar, mantener y reparar aquellas personas que conozcan perfectamente sus normas de seguridad y características especiales.
- No está permitido modificar el diseño original del producto.
- Cumpla con las normas de su país relativas a la seguridad eléctrica.
- GARDENA no garantiza la total compatibilidad entre el producto y otros tipos de sistemas inalámbricos, como mandos a distancia, radiotransmisores o similares.
- La alarma incorporada es muy ruidosa. Tenga cuidado, especialmente si el producto se utiliza en interiores.
- El intervalo de temperaturas de funcionamiento y almacenamiento oscila entre 0 y 50 °C (32-122 °F). El intervalo de temperaturas de carga oscila entre 0 y 45 °C (32-113 °F). Las temperaturas demasiado elevadas pueden causar daños en el producto.
- No encapsule la fuente de alimentación. El agua condensada puede dañar la fuente de alimentación y aumentar el riesgo de descarga eléctrica.
- No instale la estación de carga donde haya plagas, de hormigas, por ejemplo.
- Aplicable a EE. UU./Canadá. Si la fuente de alimentación se instala en el exterior: Riesgo de descarga eléctrica. Conecte el dispositivo siempre a una toma de Clase A GFCI (RCD) con tapa cuya carcasa sea estanca tanto con la clavija enchufada o no.
- No instale la estación de carga en un lugar en el que exista el riesgo de que se estanque el agua.

1.4 Instrucciones de seguridad para el funcionamiento



ADVERTENCIA: Lea las siguientes instrucciones de advertencia antes de utilizar el producto.

- Mantenga alejados las manos y los pies de las cuchillas giratorias. Nunca acerque las manos o los pies al producto ni los introduzca debajo de este cuando esté activado.
- Use el modo Aparcar o apague el producto cuando haya alguien, especialmente niños o animales, en el área de trabajo. Consulte *Aparcar en la página 24*. GARDENA recomienda configurar el producto para que funcione cuando no hay actividad en el área de trabajo. El producto puede causar lesiones a los animales que pasen por el área de trabajo de noche, como, por ejemplo, erizos. Consulte *Aparcar/Programa en la página 24*.
- Verifique que no haya piedras, ramas, herramientas, juguetes u otros objetos en el césped. Las cuchillas pueden dañarse si impactan contra un objeto.
- No levante el producto ni lo mueva cuando esté encendido.
- No permita que el producto choque con personas o animales. Si una persona o animal se interpone en el recorrido del producto, pare el producto de inmediato. Consulte *Parada del producto en la página 25*.
- No coloque ningún objeto encima del producto ni de su estación de carga.
- No utilice el producto si el botón **STOP** no funciona.
- Apague siempre el producto cuando no vaya a utilizarlo. El producto solo puede arrancarse si introduce el código PIN correcto.
- No utilice el producto al mismo tiempo que aspersores emergentes. Utilice la función *Programar* para evitar que el producto y los aspersores emergentes funcionen al mismo



ADVERTENCIA: Lea las siguientes instrucciones de advertencia antes de utilizar el producto.

- No coloque la estación de carga ni ningún accesorio en un lugar que se encuentre a 60 cm (24 pulg.) o menos de cualquier combustible. En caso de funcionamiento incorrecto, la estación de carga y la fuente de alimentación se pueden sobrecalentar y originar un posible riesgo de incendio.
- No coloque la fuente de alimentación a una altura en la que exista el riesgo de contacto con agua. No coloque la fuente de alimentación en el suelo.

tiempo. Consulte *Aparcar/Programa en la página 24*.

- No deje que el producto funcione cuando haya agua estancada en el área de trabajo. Por ejemplo, si llueve intensamente y se forman charcos.

1.5 Instrucciones de seguridad para el mantenimiento



ADVERTENCIA: Lea las instrucciones de advertencia siguientes antes de realizar el mantenimiento del producto.

- **Apague** el producto antes de realizar tareas de mantenimiento en él.
- No utilice un equipo de limpieza de alta presión para limpiar el producto. No utilice disolventes para limpiar el producto.
- Desconecte el conector de la estación de carga antes de limpiarla o realizar tareas de mantenimiento en ella.

1.6 Seguridad de la batería



ADVERTENCIA: Lea las siguientes instrucciones de advertencia antes de utilizar el producto.

- Las baterías de iones de litio pueden explotar o causar un incendio si se desmontan, se cortocircuitan o se exponen al agua, al fuego o a altas temperaturas. Maneje con cuidado, no desmonte o abra la batería ni efectúe ningún tipo de maniobra eléctrica o mecánica peligrosa. Se debe evitar la exposición a la luz solar directa.

1.7 Levantamiento y traslado del producto



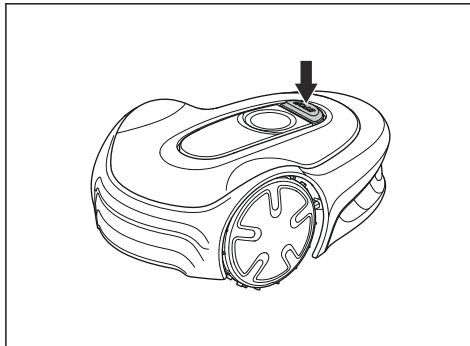
ADVERTENCIA: El producto debe estar apagado antes de levantarlo. El producto está desactivado cuando el indicador del botón **ON/OFF** está apagado.



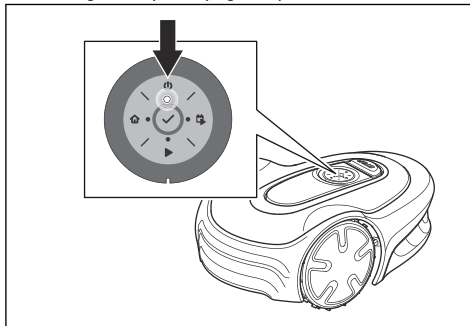
PRECAUCIÓN: No levante el producto mientras esté aparcado en la estación de carga. La estación de carga o el producto pueden resultar dañados. Pulse el botón **STOP** y tire del producto para extraerlo de la estación de carga antes de levantarlo.

Para mover el producto de forma segura desde el área de trabajo y dentro de ella:

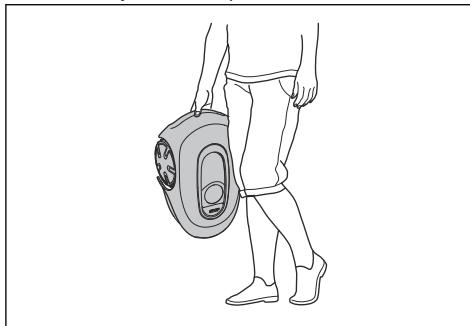
1. Pulse el botón **STOP** para detener el producto.



2. Pulse el botón de **encendido/apagado** durante 3 segundos para apagar el producto.



3. Asegúrese de que el producto esté apagado. El indicador del botón **ON/OFF** se apaga cuando el producto está apagado. Consulte *Indicador LED de estado en el teclado en la página 9*.
4. Levante el producto por el asa con el disco de corte alejado del cuerpo.



2 Introducción

2.1 Introducción

Nº de serie:
Código PIN:
Clave de registro de producto:

El número de serie se encuentra en el embalaje y en la placa de características del producto. Consulte la sección *Descripción del producto en la página 7*.

- Utilice el número de serie para registrar su producto en www.gardena.com.

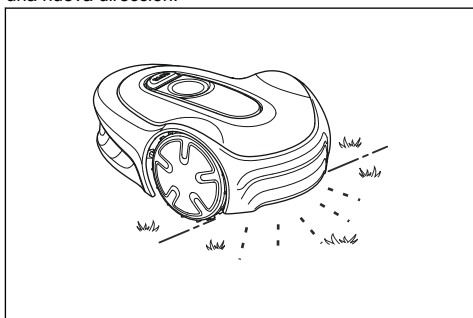
2.1.1 Asistencia

Para obtener asistencia sobre el producto GARDENA, póngase en contacto con su distribuidor GARDENA.

2.1.2 Descripción del producto

Nota: GARDENA actualiza periódicamente el aspecto y el funcionamiento de los productos. Consulte *Asistencia en la página 6*.

El producto es un robot cortacésped. El producto tiene una fuente de alimentación con batería y corta el césped automáticamente. Alterna continuamente entre corte y carga. El patrón de movimiento es aleatorio, lo que significa que el césped se corta de manera uniforme y con menos deterioro. El cable delimitador y el cable guía controlan el movimiento del producto dentro del área de trabajo. Los sensores del producto detectan cuándo se aproxima al cable delimitador. La parte delantera del producto siempre sobrepasa el cable delimitador una distancia determinada antes de que el producto gire. Cuando el producto se encuentra con un obstáculo o se aproxima al cable delimitador, selecciona una nueva dirección.



Puede seleccionar los ajustes de funcionamiento en la aplicación o con los botones del teclado del producto. La aplicación y el indicador de estado LED muestran el modo de funcionamiento del producto.

2.1.2.1 Técnica de corte

La técnica de corte frecuente mejora la calidad del césped y reduce el uso de fertilizantes. No es necesario recoger la hierba cortada.

2.1.2.2 Búsqueda de la estación de carga

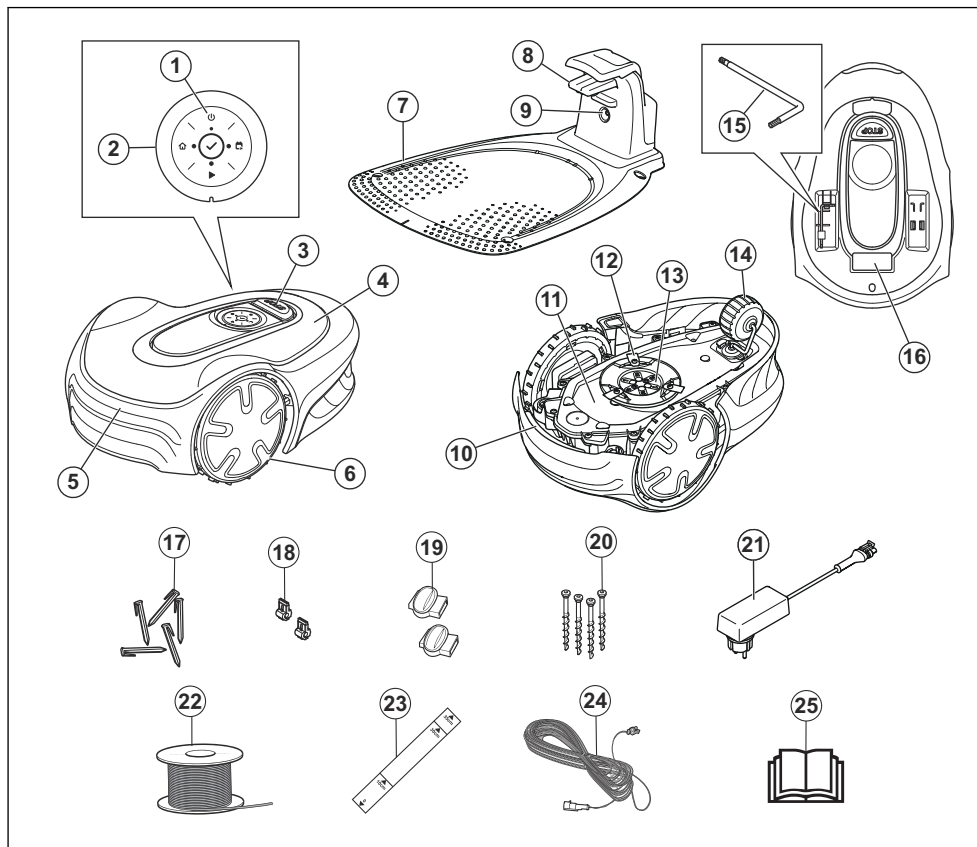
El producto funciona hasta que se reduce el nivel de carga de la batería y luego se dirige a la estación de carga. El cable guía se coloca desde la estación de carga hasta una parte remota del área de trabajo o a través de un pasillo estrecho. El cable guía se conecta con el cable delimitador para que el producto encuentre la estación de carga más fácil y rápidamente.

2.1.2.3 GARDENA Bluetooth® App

El producto se puede manejar mediante su teclado, y también es posible utilizar los ajustes de fábrica.

Para ajustar la configuración del producto, se utiliza la GARDENA Bluetooth® App. El producto se puede controlar de forma remota por Bluetooth® a cortas distancias.

2.2 Descripción del producto



- | | |
|---|--|
| <ol style="list-style-type: none"> 1. Botón ON/OFF 2. Teclado 3. Botón Stop 4. Cubierta superior 5. Carrocería 6. Ruedas delanteras 7. Estación de carga 8. Placas de contacto 9. LED para comprobación del funcionamiento de la estación de carga, cable delimitador y cable guía 10. Asa 11. Caja de chasis con sistema electrónico, batería y motores | <ol style="list-style-type: none"> 12. Sistema de corte 13. Disco de corte 14. Rueda trasera 15. Llave Torx para el ajuste de la altura de corte¹ 16. Placa de características técnicas² 17. Estacas 18. Conector para el cable de lazo 19. Acopladores para el cable de lazo 20. Tornillos para fijar la estación de carga 21. Fuente de alimentación³ 22. Cable de lazo para lazo delimitador y cable guía 23. Regla para la instalación del cable delimitador (saque la regla de la caja del producto) |
|---|--|

¹ Se encuentra debajo de la cubierta superior. Se debe retirar la cubierta superior para acceder a ella.

² Se encuentra debajo de la cubierta superior. Se debe retirar la cubierta superior para acceder a ella.

³ El aspecto puede ser diferente dependiendo de los distintos mercados.

- 24. Cable de baja tensión
- 25. Manual de usuario y guía rápida

2.3 Símbolos que aparecen en el producto

Puede encontrar estos símbolos en el producto. Estúdielos con atención.



ADVERTENCIA: Lea las instrucciones del usuario antes de poner en funcionamiento el producto.



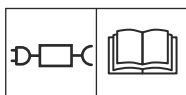
ADVERTENCIA: Desactive el producto antes de manipularlo o levantarlo.



ADVERTENCIA: Mantenga una distancia de seguridad con respecto al producto cuando esté en funcionamiento. Mantenga alejados las manos y los pies de las cuchillas giratorias.



ADVERTENCIA: No se monte encima del producto. No acerque las manos o los pies al producto ni los introduzca debajo.



Utilice una fuente de alimentación extraíble de la potencia indicada en la placa de características junto al símbolo.



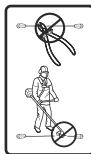
Este producto cumple con las directivas vigentes de la UE.



Este producto cumple con las directivas vigentes del Reino Unido.



No está permitido desechar este producto como residuo doméstico general. Asegúrese de que el producto se recicla de acuerdo con las normativas locales.



El cable de baja tensión no se debe acortar, alargar ni empalmar.

No utilice un recortabordes cerca del cable de baja tensión. Tenga cuidado al recortar bordes donde estén colocados los cables.

2.4 Símbolos de la batería



ADVERTENCIA: Las baterías de Ion-Litio pueden explotar o causar un incendio si se desmontan, se cortocircuitan o se manipulan de forma brusca. No las esponga al agua, al fuego ni a altas temperaturas.



Lea las instrucciones para el usuario.



No deseche la batería echándola al fuego ni la esponga a una fuente de calor.



No sumerja la batería en agua.

2.5 Instrucciones generales del manual

En el manual de usuario se utiliza el siguiente sistema para facilitar su uso:

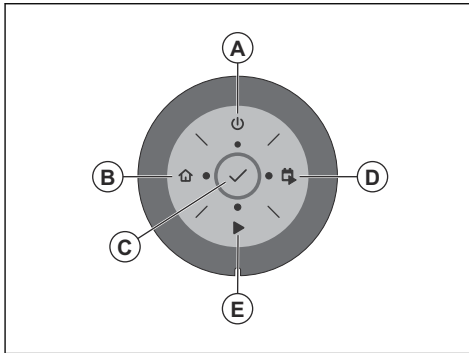
- El texto escrito en *cursiva* es el texto que aparece en la aplicación o es una referencia a otro apartado del manual de usuario.
- El texto escrito en **negrita** representa los botones del producto.

2.6 Teclado

Utilice el teclado del producto para seleccionar un modo de funcionamiento para el producto. Pulse el botón durante 1 segundo o 3 segundos para establecer un modo de funcionamiento; consulte *Modos de funcionamiento en la página 23* . Los botones del teclado con luces intermitentes indican los modos de funcionamiento disponibles para el producto. Debe introducir el código PIN del producto para poder seleccionar un modo de funcionamiento.

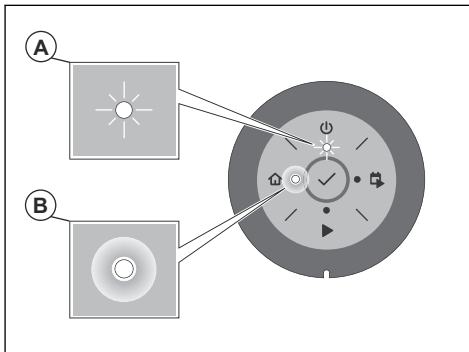
- Utilice el botón **ON/OFF** (A) para encender y apagar el producto.
- Utilice el botón **Aparcar** (B) para enviar el producto a la estación de carga.

- Utilice el botón **OK** (C) para confirmar los ajustes seleccionados en los menús.
- Utilice el botón **Iniciar/Programar** (D) para poner en marcha el producto y configurar un programa. El programa comenzará a la hora actual todos los días y el producto funcionará el tiempo de corte máximo cada día.
- Utilice el botón **Iniciar** (E) para que el producto empiece a funcionar.

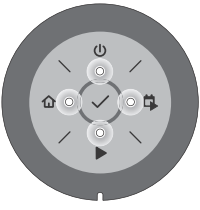
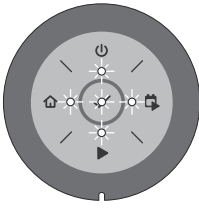
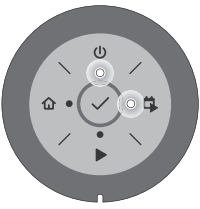
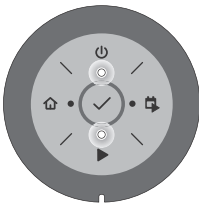
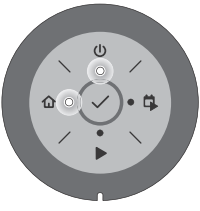
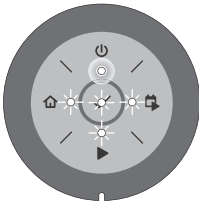


2.7 Indicador LED de estado en el teclado

El indicador LED de estado del teclado muestra el estado del producto. El indicador LED de estado tiene 2 modos de iluminación: luz intermitente (A) y luz fija (B).



En espera	Ralentí
<p>Panel de control con el LED de estado intermitente (modo A).</p>	<p>Panel de control con el LED de estado fijo (modo B).</p>

Esperando el código PIN	Código PIN erróneo
	
Corte según lo establecido con la opción <i>Programar</i>	Corte, ya sea en el modo de funcionamiento <i>Ignorar programa</i> o <i>Área secundaria</i>
	
<i>Aparcado</i>	Error
	

3 Instalación

3.1 Introducción sobre la instalación

Consulte www.gardena.com para obtener más información sobre la instalación, así como videos instructivos.

Le recomendamos que actualice el firmware antes de instalar el producto para asegurarse de que dispone de la versión más reciente. Consulte la sección *Actualización de firmware en la página 29*.



ADVERTENCIA: Asegúrese de leer y comprender el capítulo sobre seguridad antes de instalar el producto.



PRECAUCIÓN: Utilice material para la instalación y piezas de repuesto originales.

- Marque en el plano el lugar donde colocará la estación de carga, el cable delimitador y el cable guía.
- Marque en el plano el lugar donde el cable guía se conectará con el cable delimitador. Consulte *Instalar el cable guía en la página 18*.
- Rellene los baches del césped para nivelarlo.



PRECAUCIÓN: Los charcos del césped pueden causar daños en el producto.

- Corte la hierba y recorte los bordes antes de instalar el producto. Asegúrese de que la hierba tiene una altura máxima de 4 cm (1.6 pulg.).

Nota: Durante las primeras semanas tras la instalación, el ruido que emite el producto al cortar el césped puede que sea más alto de lo normal. Con el tiempo, ese ruido irá disminuyendo.

3.2 Componentes principales para la instalación

La instalación incluye los siguientes componentes:

- Un robot cortacésped que corta el césped automáticamente.
- Una estación de carga, que tiene tres funciones:
 - Enviar señales de control a lo largo del cable delimitador.
 - Enviar señales de control a lo largo del cable guía para que el producto pueda seguir este cable hasta ciertas zonas remotas del jardín y encontrar el camino de vuelta a la estación de carga.
 - Cargar el producto.
- Una fuente de alimentación, que se conecta a la estación de carga y a una toma de corriente de 100-240 V.
- Cable de lazo, que se debe colocar alrededor del área de trabajo y de los objetos y plantas con los que el producto no debe chocar. El cable de lazo se utiliza tanto para el cable delimitador como para el cable guía.

3.3 Preparación para la instalación

Lea el capítulo referente a la instalación antes de proceder con la instalación del producto. Prepare la instalación con cuidado para que el producto funcione correctamente.

- Haga un plano del área de trabajo en el que se incluyan todos los obstáculos. De esta forma facilitará la tarea de determinar el lugar donde colocará la estación de carga, el cable delimitador y el cable guía.

3.4 Antes de instalar los cables

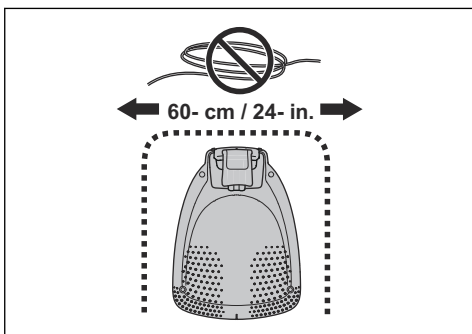
Puede optar por montar los cables con estacas o enterrarlos. Puede combinar ambos métodos en la misma zona de trabajo.



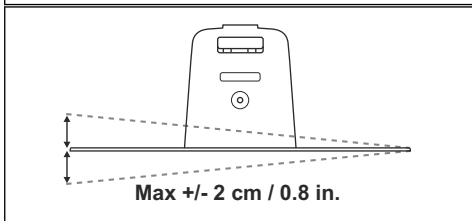
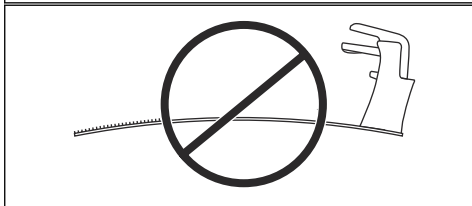
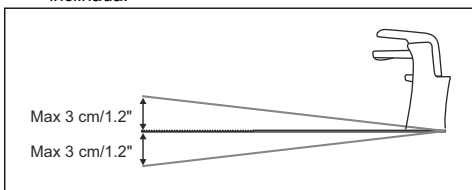
PRECAUCIÓN: Si utiliza un escarificador en la zona de trabajo, entierre el cable delimitador y el cable guía para no dañarlos.

3.4.1 Elección del lugar donde colocar la estación de carga

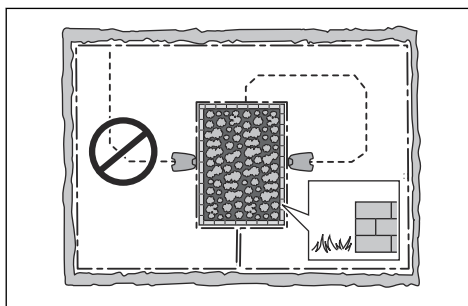
- Deje un mínimo de 2 m (6.6 pies) de espacio libre delante de la estación de carga. Consulte *Elección del lugar donde se colocará el cable guía en la página 16*.
- Deje un mínimo de 30 cm (12 pulg.) de espacio libre a la derecha y a la izquierda del centro de la estación de carga.



- Coloque la estación de carga cerca de una toma de corriente.
- Coloque la estación de carga sobre una superficie plana.
- La base de la estación de carga no debe estar inclinada.



- Si el área de trabajo tiene dos partes separadas por una pendiente pronunciada, recomendamos colocar la estación de carga en la sección inferior.
- Coloque la estación de carga en una zona que esté protegida de la luz del sol.
- Si la estación de carga se instala en una isla, asegúrese de conectar el cable guía a la isla. Consulte *Habilitar una isla en la página 15*.



3.4.2 Determinar el lugar donde se colocará la fuente de alimentación



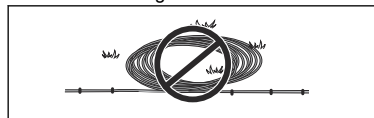
ADVERTENCIA: No corte ni extienda el cable de baja tensión. Puede sufrir una descarga eléctrica.



PRECAUCIÓN: Asegúrese de que las cuchillas del producto no puedan cortar el cable de baja tensión.



PRECAUCIÓN: No coloque el cable de baja tensión en una bobina o debajo de la base de la estación de carga. La bobina causa interferencias en la señal de la estación de carga.



- Coloque la fuente de alimentación en una zona a cubierto y protegida del sol y la lluvia.
- Coloque la fuente de alimentación en una zona bien ventilada.
- Utilice un dispositivo de corriente residual (RCD) con una corriente de desconexión de 30 mA como máximo cuando conecte la fuente de alimentación a la toma de corriente.

Hay disponibles como accesorios cables de baja tensión de distinta longitud.

3.4.3 Elección del lugar donde se colocará el cable delimitador



PRECAUCIÓN: Debe haber una barrera con una altura mínima de 15 cm (6 pulg.) entre el cable delimitador y las masas de agua, las pendientes, los precipicios o las vías públicas. De esta forma, evitará daños en el producto.



PRECAUCIÓN: No utilice el producto sobre grava.



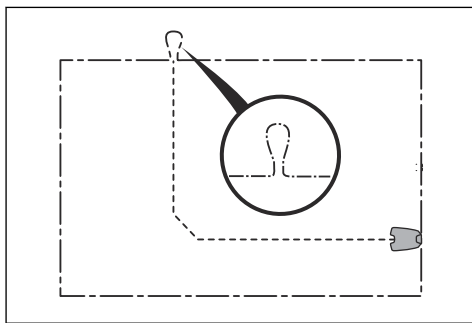
PRECAUCIÓN: No haga curvas muy cerradas cuando instale el cable delimitador.



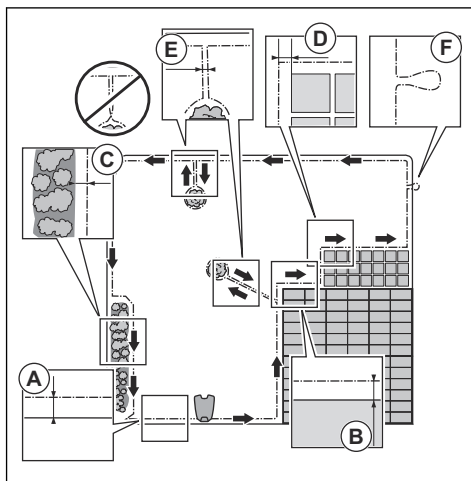
PRECAUCIÓN: Para lograr un funcionamiento óptimo sin ruido, aisle todos los obstáculos como, por ejemplo, árboles, raíces y piedras.

El cable delimitador debe colocarse formando un lazo alrededor del área de trabajo. Los sensores del producto detectan cuando este se aproxima al cable delimitador y hacen que cambie de dirección. Todas las partes que componen el área de trabajo deben encontrarse a un máximo de 15 m (50 pies) del cable delimitador.

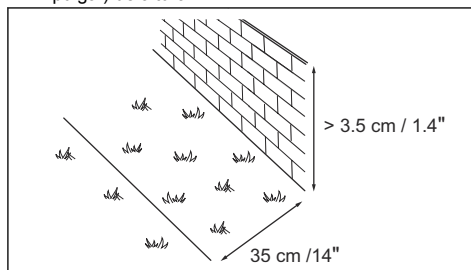
Para facilitar la conexión entre el cable guía y el cable delimitador, se recomienda hacer un ojal en el cable delimitador por el que se pasará el cable guía para conectarlos. Realice el ojal con unos 20 cm (8 pulg.) de cable delimitador.



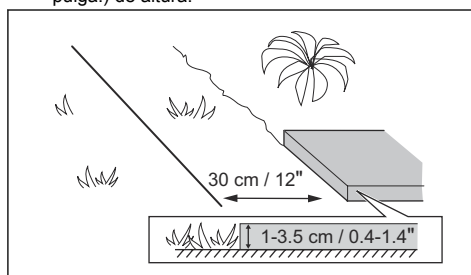
Nota: Elabore un plano del área de trabajo antes de instalar el cable delimitador y el cable guía.



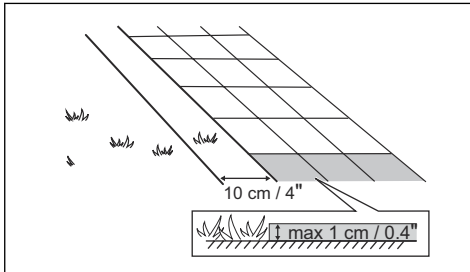
- Coloque el cable delimitador alrededor de toda el área de trabajo (A). Ajuste la distancia entre el cable delimitador y los obstáculos.
- Coloque el cable delimitador a 35 cm (14 pulg.) (B) de un obstáculo que tenga más de 3.5 cm (1.4 pulg.) de altura.



- Coloque el cable delimitador a 30 cm (12 pulg.) (C) de un obstáculo que tenga 1-3.5 cm (0.4-1.4 pulg.) de altura.



- Coloque el cable delimitador a 10 cm (4 pulg.) (D) de un obstáculo que tenga menos de 1 cm (0.4 pulg.) de altura.



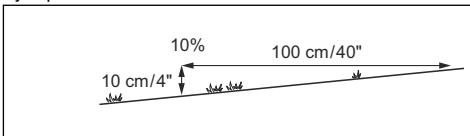
- Si tiene un sendero de adoquines a ras del césped en el jardín, coloque el cable delimitador debajo de los adoquines.

Nota: Si el sendero de adoquines tiene un ancho mínimo de 30 cm (12 pulga.), utilice el ajuste de fábrica para la función *Avanzar más allá del cable* para cortar toda la hierba contigua a los adoquines. Consulte *Función Conducir por fuera cable en la página 20*.

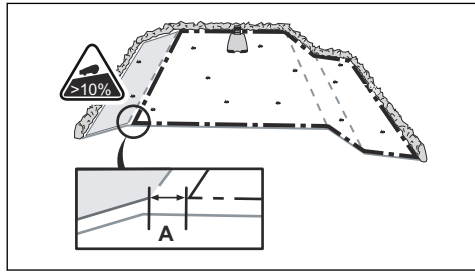
- Si hace una isla, coloque el cable delimitador que entra y sale de la isla cerca el uno del otro (E). Coloque los cables en la misma estaca. Consulte *Habilitar una isla en la página 15*.
- Haga un ojal (F) en el punto en el que el cable guía se vaya a conectar al cable delimitador.

3.4.3.1 Colocación del cable delimitador en una pendiente

El producto puede utilizarse en pendientes del 25%. Las pendientes demasiado pronunciadas deben aislarse con el cable delimitador. El gradiente (%) se calcula dividiendo la altura vertical por la distancia horizontal. Ejemplo: 10 cm/100 cm = 10%.



- Si la pendiente existente en el área de trabajo tiene más de un 25% de inclinación, aislala con el cable delimitador.
- Si la pendiente se encuentra a lo largo del perímetro del césped y tiene más de un 10% de inclinación, coloque el cable delimitador a 20 cm (8 pulg.) (A) del perímetro.



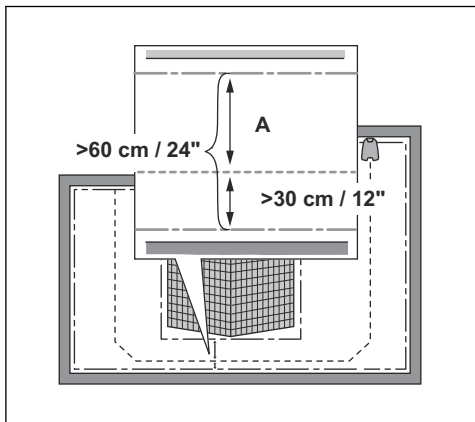
- Si la pendiente está junto a una vía pública, coloque una barrera de como mínimo 15 cm (6 pulg.) a lo largo del borde de la pendiente. La barrera puede consistir en un muro o una valla.

3.4.3.2 Pasillos

Un pasillo es un tramo con cable delimitador a ambos lados que sirve para conectar 2 partes del área de trabajo. La distancia entre el cable delimitador y los lados del pasillo debe ser como mínimo de 60 cm (24 pulg.).

Nota: Si el pasillo tiene menos de 2 m (6.5 pulg.) de ancho, instale un cable guía a través del pasillo.

La distancia mínima recomendada entre el cable guía y el cable delimitador debe ser de 30 cm (12 pulg.). El producto circula siempre por la izquierda del cable guía (si se mira en dirección a la estación de carga). Es recomendable que haya el máximo espacio libre posible a la izquierda del cable guía (A).



3.4.3.3 Habilitar una isla



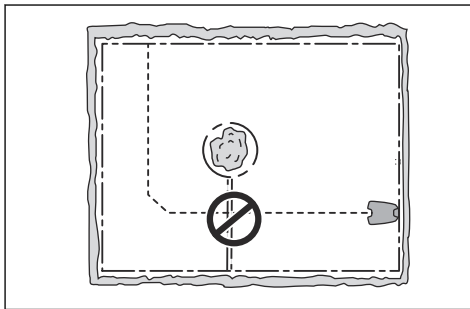
PRECAUCIÓN: No cruce las secciones del cable de vuelta. Las secciones del cable de vuelta deben discurrir en paralelo.



PRECAUCIÓN: No coloque el cable guía sobre el cable delimitador.



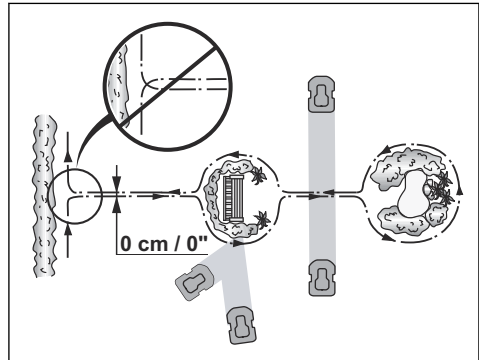
PRECAUCIÓN: Aísle o quite los obstáculos que tengan menos de 15 cm (5.9 pulg.) de altura. Aísle o quite los obstáculos que provoquen ligeras pendientes, como piedras, plantas o raíces. De esta forma, evitará daños en las cuchillas del producto.



Para crear islas, aísle espacios en la zona de trabajo con el cable delimitador. Es recomendable que aísle cualquier objeto estable presente en la zona de trabajo.

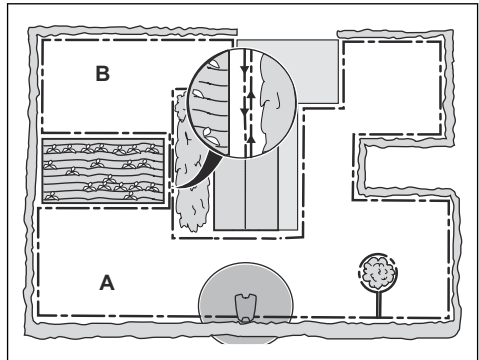
Algunos obstáculos se mantienen firmes ante una colisión, por ejemplo, los árboles y los arbustos de más de 15 cm (5.9 pulg.) de altura. Cuando el producto choca con ellos, cambia de dirección.

- Dirija el cable de vuelta hacia el obstáculo y alrededor de él para habilitar una isla.
- Una las 2 secciones de ida y de vuelta del cable delimitador de la isla. De esta forma, el producto se desplazará por el cable.
- Coloque las 2 secciones del cable de vuelta en la misma estaca.



3.4.3.4 Creación de un área secundaria

Cree un área secundaria (B) si la zona de trabajo tiene 2 áreas que no están conectadas por un pasillo. La zona de trabajo donde se encuentre la estación de carga será el área principal (A).



Nota: El producto debe trasladarse manualmente entre el área principal y el área secundaria.

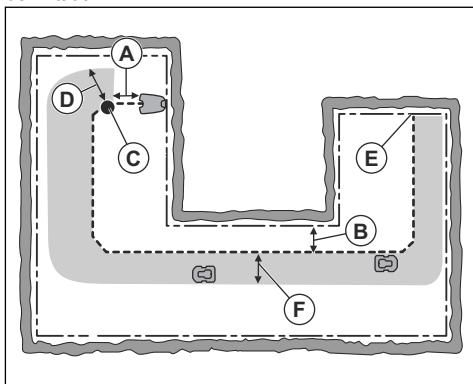
- Coloque el cable delimitador alrededor del área secundaria (B) para crear una isla. Consulte la sección *Habilitar una isla en la página 15*.

Nota: El cable delimitador debe colocarse formando 1 lazo alrededor de toda la zona de trabajo (A + B).

Nota: Cuando el producto corta la hierba en el área secundaria, debe seleccionarse el modo *Área secundaria*. Consulte la sección *Área secundaria en la página 24*.

3.4.4 Elección del lugar donde se colocará el cable guía

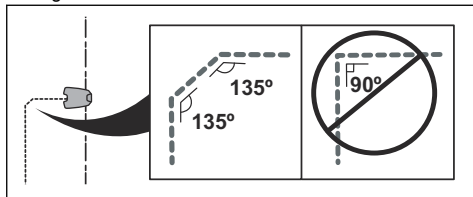
Coloque el cable guía procedente de la estación de carga a través del área de trabajo y conéctelo al cable delimitador.



- Coloque el cable guía en una línea que se encuentre como mínimo a 1 m (3.3 pies) delante de la estación de carga (A).
- Coloque el cable guía como mínimo a 30 cm (1 pies) del cable delimitador (B).
- Punto de inicio (C). Consulte *Punto de inicio de la estación de carga en la página 21*.
- Distancia mínima 60 cm (2 pies) desde el punto de inicio hasta la perpendicular al cable delimitador (D). Consulte *Instalar el cable guía en la página 18*.
- Donde el cable guía se conecta al cable delimitador (E).
- Pasillo guía (F). El producto se desplaza siempre por el lado izquierdo del cable guía (si se mira en dirección a la estación de carga). Asegúrese de que el cable guía tenga el máximo espacio libre posible a su izquierda. El pasillo guía puede ser como máximo de 1.2 m (4 pies).

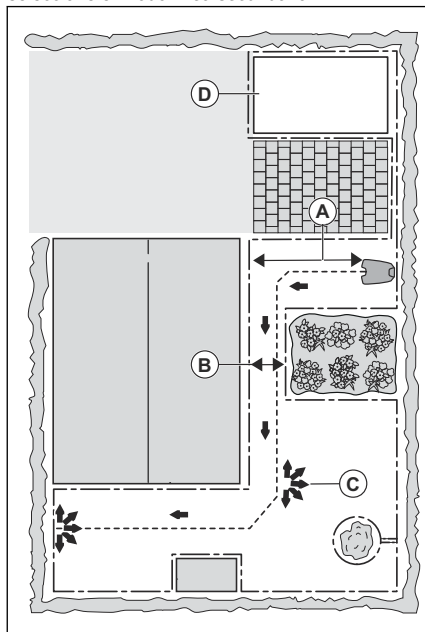
Nota: El producto siempre pasa por el pasillo guía, pero cambia la distancia al cable guía.

- No haga curvas cerradas cuando instale el cable guía.



3.4.5 Ejemplos de zona de trabajo

- Si la estación de carga se coloca en un área pequeña (A), asegúrese de que la distancia hasta el cable delimitador sea de al menos 2 m/6.6 pies delante de la estación de carga.
- Si la zona de trabajo tiene un pasillo (B) sin un cable guía instalado, la distancia mínima entre los cables delimitadores debe ser de 2 m/6.5 pies. Con un cable guía instalado en el pasillo, la distancia mínima entre los cables delimitadores debe ser de 60 cm/24 pulg. Utilice la función *CorridorCut* para que se realice el corte en el pasillo; consulte el apartado *Puntos de inicio y CorridorCut en la página 20*.
- Si la zona de trabajo tiene áreas conectadas por un pasillo estrecho (B), puede configurar el producto para que primero siga el cable guía y luego lo abandone después de una distancia determinada (C). Los ajustes se pueden cambiar en *Puntos de inicio y CorridorCut en la página 20*.
- Si la zona de trabajo incluye un área secundaria (D), consulte *Área secundaria en la página 24*. Ponga el producto en el área secundaria y seleccione el modo *Área secundaria*.



3.5 Instalación del producto

3.5.1 Herramientas de instalación

- Martillo/mazo de plástico: Para facilitar la colocación de las estacas en el suelo.

- Cortabordes/pala recta: Para enterrar el cable delimitador.
- Alicates universales: Para cortar el cable delimitador y presionar los conectores para unirlos.
- Alicates ajustables: Para presionar los acopladores juntos.

3.5.2 Instalación de la estación de carga



PRECAUCIÓN: No abra más orificios en la base de la estación de carga.



PRECAUCIÓN: No pise la placa base de la estación de carga.



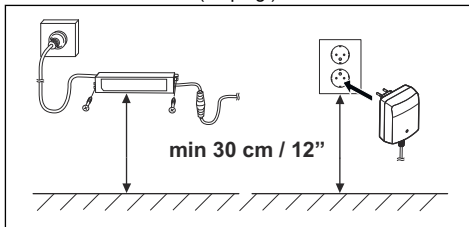
ADVERTENCIA: Asegúrese de que los enchufes del cable de baja tensión y de la fuente de alimentación están limpios y secos antes de conectarlos.

Al conectar la fuente de alimentación, utilice únicamente una toma de corriente que esté conectada a un interruptor diferencial (RCD).

1. Lea detenidamente las instrucciones de la estación de carga. Consulte *Elección del lugar donde colocar la estación de carga en la página 11*.
2. Coloque la estación de carga en la zona seleccionada.

Nota: No fije la estación de carga al suelo con los tornillos suministrados hasta que no haya instalado el cable guía. Consulte *Instalar el cable guía en la página 18*.

3. Conecte el cable de baja tensión a la estación de carga.
4. Coloque la fuente de alimentación a una altura mínima de 30 cm (12 pulg.).



5. Conecte el cable de la fuente de alimentación a una toma de corriente de 100-240 V.

Nota: Se puede colocar el producto en la estación de carga para cargarlo mientras se instala el cable delimitador y el cable guía.

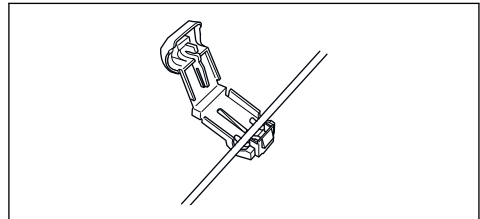
6. Coloque el cable de baja tensión en el suelo con estacas o entiérrelo. Consulte *Colocación del cable con estacas en la página 18* o *Enterrar el cable delimitador o el cable guía en la página 18*.
7. Conecte los cables a la estación de carga después de haber instalado el cable delimitador y el cable guía. Consulte *Instalación del cable delimitador en la página 17* y *Instalar el cable guía en la página 18*.
8. Fije la estación de carga a tierra con los tornillos suministrados después de instalar el cable guía. Consulte *Preparación para la instalación en la página 11*.

3.5.3 Instalación del cable delimitador

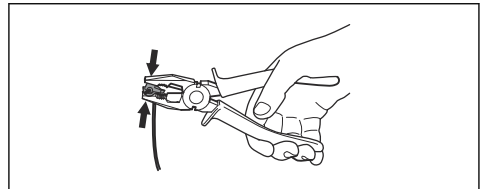


PRECAUCIÓN: No deje enrollado el cable sobrante. El cable enrollado provoca interferencias con el producto.

1. Coloque el cable delimitador por toda la zona de trabajo. Inicie y complete la instalación por detrás de la estación de carga.
2. Abra el conector y coloque el cable delimitador en él.



3. Cierre el conector con unos alicates.



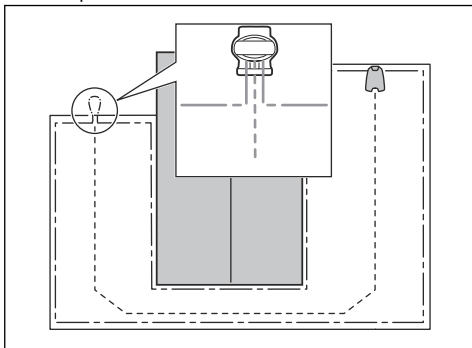
4. Corte el cable delimitador 1-2 cm (0.4-0.8 pulg.) por encima de cada conector.
5. Presione el conector derecho sobre el pasador metálico de la estación de carga con la marca "R".
6. Presione el conector izquierdo sobre el pasador metálico de la estación de carga con la marca "L".

3.5.4 Instalar el cable guía



PRECAUCIÓN: Torcer los cables juntos o un bloque de terminales roscados aislado con cinta aislante no son empalmes adecuados. La humedad del suelo hará que el cable se oxide y tras un tiempo puede producirse un circuito abierto.

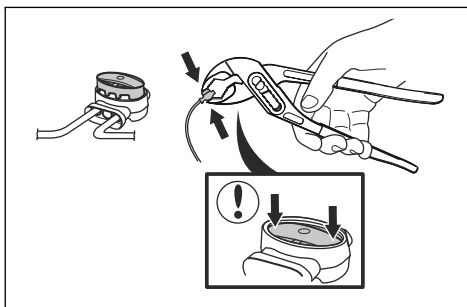
1. Abra el conector y coloque el cable en él.
2. Cierre el conector con unos alicates.
3. Corte el cable guía 1-2 cm (0.4-0.8 pulg.) por encima de cada conector.
4. Inserte el cable guía por la ranura de la base de la estación de carga.
5. Presione el conector sobre el pasador metálico de la estación de carga con la marca "G".
6. Desconecte la estación de carga de la toma de corriente.
7. Coloque el extremo del cable guía en el lazo del cable delimitador.
8. Corte el cable delimitador con unos alicates.
9. Conecte el cable guía al cable delimitador con un acoplador.



- a) Inserte los 2 extremos del cable delimitador y el extremo del cable guía en el acoplador.

Nota: Cerciérese de que pueda ver los extremos de los cables a través de la zona transparente del acoplador.

- b) Presione la tapa del acoplador con unos alicates para fijar los cables en el acoplador.



10. Fije el cable guía al suelo con estacas o entierre el cable guía en el suelo. Consulte *Colocación del cable con estacas en la página 18* o *Enterrar el cable delimitador o el cable guía en la página 18*.
11. Conecte la estación de carga a la toma de corriente.

3.6 Colocación del cable con estacas



PRECAUCIÓN: Asegúrese de que las estacas fijen bien al suelo el cable delimitador y el cable guía.



PRECAUCIÓN: Si el césped se corta demasiado bajo justo después de la instalación, el aislamiento del cable se puede dañar. Es posible que, si el aislamiento está dañado, no aparezcan interrupciones hasta varias semanas o meses después.

1. Coloque el cable delimitador y el cable guía en el suelo.
2. Coloque las estacas a un máximo de 100 cm (40 pulg.) de distancia entre sí.
3. Fije las estacas en el suelo con un martillo convencional o con cabeza de plástico.

Nota: El cable estará cubierto con hierba y no estará a la vista transcurridas unas semanas.

3.7 Enterrar el cable delimitador o el cable guía

- Abra una zanja en el suelo con un cortabordes o una pala recta.
- Entierre el cable delimitador o el cable guía 1-20 cm (0.4-8 pulg.) en el suelo.

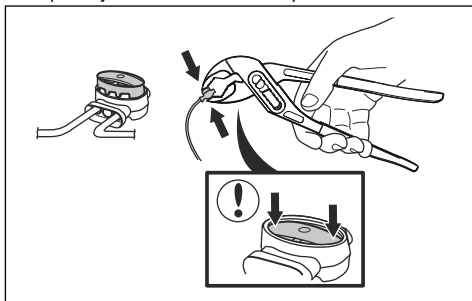
3.8 Extender el cable delimitador o el cable guía

Nota: Extienda el cable delimitador o el cable guía si son muy cortos para la zona de trabajo. Utilice piezas de repuesto originales, por ejemplo, acopladores.

1. Desconecte la estación de carga de la toma de corriente.
2. Corte el cable delimitador o el cable guía en el punto necesario para instalar la extensión con la ayuda de unos alicates.
3. A continuación, añada el cable donde necesite instalar la extensión.
4. Coloque el cable delimitador o el cable guía en la posición deseada.
5. Coloque los extremos del cable en un acoplador.

Nota: Cerciórese de que pueda ver los extremos del cable delimitador o del cable guía a través de la zona transparente del acoplador.

6. Presione la tapa del acoplador con unos alicates para fijar los cables en el acoplador.

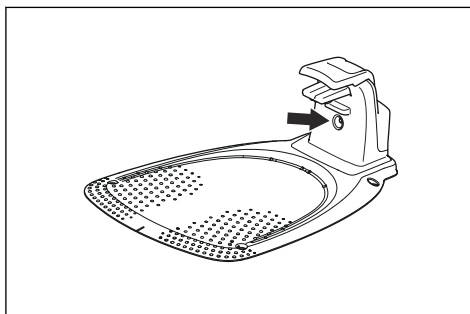


7. Fije el cable delimitador o el cable guía en su lugar con estacas.
8. Conecte la estación de carga a la toma de corriente.

3.9 Después de instalar el producto

3.9.1 Comprobación visual de la estación de carga

1. Asegúrese de que la luz indicadora LED de la estación de carga esté encendida en verde.



2. Si la luz indicadora LED no está encendida de color verde, revise la instalación. Consulte *Luz indicadora de la estación de carga en la página 37* y *Instalación de la estación de carga en la página 17*.

3.10 Configuración del producto

Utilice la GARDENA Bluetooth® App para la configuración del producto. Las funciones vienen ajustadas de fábrica con valores válidos para la mayoría de las áreas de trabajo, pero se pueden adaptar a las particularidades de cada área de trabajo.

3.10.1 Descarga de la GARDENA Bluetooth® App y proceso de emparejamiento

La GARDENA Bluetooth® App es una aplicación gratuita para dispositivos móviles. La GARDENA Bluetooth® App sirve para configurar y manejar el producto. El sistema de interacción a corto alcance con el producto se denomina Bluetooth®. Cuando el emparejamiento entre el producto y la aplicación se haya confirmado, podrá acceder a los menús y funciones siempre que se encuentre cerca (Bluetooth®).

1. Descargue la GARDENA Bluetooth® App en su dispositivo móvil.
2. Apague el producto y vuelva a encenderlo.
3. Empareje la GARDENA Bluetooth® App con el producto.

Nota: El modo de emparejamiento Bluetooth® está activo durante 3 minutos.

4. Introduzca el código PIN mediante los botones del producto. Para introducir el código PIN de fábrica, pulse el botón **ON/OFF**, el botón **Aparcar**, el botón **Iniciar** y el botón **Iniciar/Programar**. Consulte *Código PIN en la página 22*.

3.10.2 Ajustes de programación



Puede establecer el programa de 3 formas diferentes:

- Utilice la programación asistida de GARDENA para que el asistente de programación le muestre un programa adecuado una vez introducido el tamaño de la zona de trabajo.
- Utilice la programación manual para establecer o ajustar la programación manualmente.
- Utilice el botón **Iniciar/Programar** para establecer un programa diario que empiece todos los días a la hora actual; con este programa, el producto funcionará durante el tiempo de corte máximo todos los días. Consulte la sección *Configuración del producto para que funcione en el área principal y creación de un programa diario en la página 23.*



PRECAUCIÓN: No corte el césped más de lo necesario para evitar el deterioro del producto y del césped.

3.10.2.1 Haga una estimación del tiempo de funcionamiento necesario.

Si la zona de trabajo fuera de menor tamaño que el correspondiente a la capacidad máxima del producto, se debe establecer un programa que reduzca el deterioro del césped y del producto. El producto tiene un tiempo de corte máximo cada día. Puede establecer el tiempo de funcionamiento del producto en el programa. El tiempo de funcionamiento incluye el corte, la búsqueda y la carga. El tiempo de funcionamiento puede ser diferente debido a muchas razones, por ejemplo, la disposición de la zona de trabajo, el crecimiento de la hierba y la antigüedad de la batería. Cuando el producto ya ha funcionado durante el tiempo de corte máximo en un día, aparece en la pantalla de la aplicación el mensaje *Corte de hoy completado*.

Los tiempos de funcionamiento recomendados para algunos ejemplos de zonas de trabajo se muestran en la siguiente tabla. Si el resultado no es satisfactorio, aumente el tiempo de funcionamiento.

Área, m ²	Tiempo de funcionamiento recomendado, h
250	4-5
500	10-11

3.10.3 Puntos de inicio y CorridorCut

Si el área de trabajo comprende zonas remotas conectadas con pasillos estrechos, las funciones *Puntos de inicio* y *CorridorCut* resultan de utilidad para mantener el césped bien cortado en todas las partes del terreno. La función *Puntos de inicio* sirve para dirigir

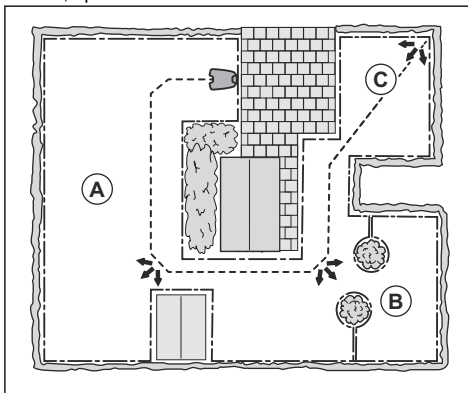
el producto a zonas remotas del área de trabajo. La función *CorridorCut* se utiliza para cortar el césped de pasillos estrechos. Para utilizar estas funciones, se debe instalar un cable guía. Puede configurar un máximo de tres áreas remotas.

Con la función *Puntos de inicio*, el producto primero sigue el cable guía y luego lo deja tras cierta distancia y comienza a cortar el césped.

Área A, aproximadamente el 50 %

Área B, aproximadamente el 30 %

Área C, aproximadamente el 20 %



La función *CorridorCut* es adecuada para cortar en pasillos estrechos de 60 cm a 1.5 m (2 pies - 4.9 pies) de ancho. El producto se mueve siguiendo un patrón para cubrir la anchura del pasillo. El producto inicia la función *CorridorCut* a la distancia establecida de la estación de carga. Cuando el producto llega al final del pasillo estrecho, continúa cortando el césped de la forma habitual.

Nota: Para evitar que el césped del pasillo estrecho se deteriore, GARDENA recomienda establecer un porcentaje bajo para la función *CorridorCut*.

Con los ajustes de fábrica, el producto sigue el cable guía el 20 % del tiempo durante 99 m (325 pies), o hasta que el producto alcance el punto de unión con el cable delimitador. Durante el tiempo restante, el producto empieza a cortar en el punto de inicio. La función *CorridorCut* viene desactivada de fábrica.

3.10.4 Función Conducir por fuera cable

La parte frontal del producto siempre sobrepasa el cable delimitador según la distancia especificada. A continuación, el producto se mueve hacia atrás y cambia de dirección. El ajuste de fábrica es de 32 cm/12 pulg. Puede seleccionar una distancia entre 20-35 cm/8-14 pulg.

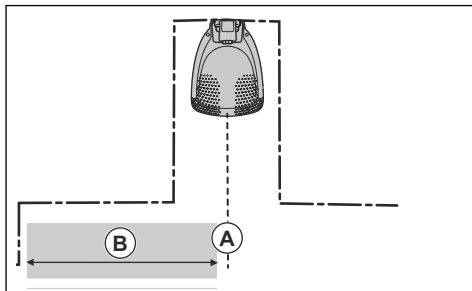
Nota: Si modifica la distancia de la opción *Conducir por fuera del cable*, la distancia cambiará a lo largo del cable delimitador en todas las partes del área de trabajo.

3.10.5 Punto de inicio de la estación de carga

Esta función le permite establecer la distancia que el producto recorre a lo largo del cable guía desde la estación de carga antes de empezar a cortar. El ajuste predeterminado es de 60 cm (2 pies).

Nota: El producto sigue el cable guía desde la estación de carga hasta el punto de inicio. Mantenga la distancia más corta posible hasta el punto de inicio para reducir el riesgo de dejar marcas en el césped.

Si la estación de carga se coloca en un espacio pequeño, por ejemplo, entre parterres, establezca el punto de inicio en un lugar en el que la distancia con respecto al cable delimitador sea como mínimo de 60 cm (2 pies).



A) Punto de inicio

B) Distancia mínima 60 cm/2 pies (perpendicular al cable guía).

3.10.6 SensorControl



SensorControl ajusta automáticamente el tiempo de corte según el crecimiento de la hierba. El producto no podrá funcionar más allá de los ajustes de programación. La frecuencia con la que el producto corta la hierba se configura automáticamente cuando se utiliza *SensorControl*. Hay 3 niveles de frecuencia: *Bajo*, *Medio* y *Alto*. Cuanto más alta sea la frecuencia, más sensible será el producto al crecimiento del césped. Es decir, si el césped crece con rapidez, el producto puede funcionar durante más tiempo.

⁴ Disponible como accesorio

Nota: Si se utiliza *SensorControl*, se recomienda poner a disposición de *SensorControl* la mayor cantidad de tiempo de funcionamiento posible. No restrinja la programación más de lo necesario. Compruebe también que el disco de corte esté limpio y que las cuchillas estén en buen estado.

La primera tarea del producto en el día viene determinada por los ajustes de programación. El producto completa siempre un ciclo de corte y, a continuación, *SensorControl* selecciona si el producto continuará funcionando o no. Esta función está desactivada de fábrica.

Nota: *SensorControl* se reinicia si el producto permanece apagado más de 50 horas o si se restablecen todos los ajustes de usuario. *SensorControl* no varía si se restablecen los ajustes de programación.

3.10.7 Prevención de colisiones con la caseta de estación GARDENA

Si ha instalado una caseta de estación GARDENA⁴, el desgaste del producto y la caseta disminuye si selecciona la función *Evitar colisión caseta*. Esta función está desactivada de fábrica.

Nota: Si selecciona *Evitar colisión caseta*, es probable que quede césped sin cortar alrededor de la estación de carga.

3.10.8 Modo ECO

Si se activa el *modo ECO*, se interrumpe la señal del cable delimitador, el cable guía y la estación de carga cuando el producto está aparcado o se está cargando. Esta función está desactivada de fábrica.

Nota: Active el *modo ECO* para ahorrar energía y evitar interferencias con otros equipos, por ejemplo, bucles magnéticos o puertas de garaje.

Nota: Para poner en marcha el producto manualmente en el área de trabajo, pulse el botón **STOP** antes de retirar el producto de la estación de carga. De lo contrario, el producto no se podrá poner en marcha en la zona de trabajo.

3.10.9 Sensor de escarcha

El césped es muy sensible al deterioro si el jardín está cubierto de escarcha. Con el *sensor de escarcha* activado, el producto no cortaría el césped si la

temperatura es inferior a 5°C (41°F). Esta función está desactivada de fábrica.

Nota: El sensor de escarcha se encuentra en el interior del chasis y puede haber un retardo en comparación con la temperatura ambiente.

Nota: Los ajustes de *Código PIN*, *Señal de lazo* y *Mensajes* no se restablecen si selecciona *Restablecer ajustes del usuario*.

3.10.10 Nueva señal de lazo

La señal de lazo se selecciona aleatoriamente para establecer un vínculo exclusivo entre el producto y la estación de carga. En casos excepcionales, puede que sea necesario generar una señal nueva, por ejemplo, si dos jardines contiguos tienen una señal similar. Coloque el producto en la estación de carga antes de generar una nueva señal de lazo.

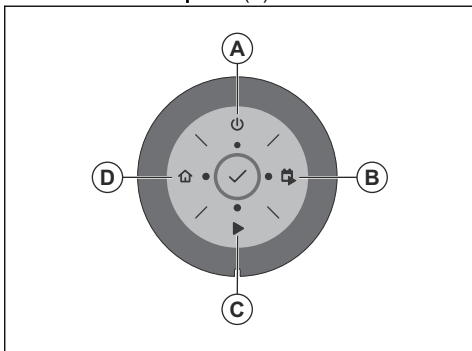
3.10.11 Código PIN

El código PIN es una combinación de 4 botones del teclado. La primera vez que utilice el producto, deberá introducir el código PIN de fábrica. Puede cambiar el código PIN en la GARDENA Bluetooth® App.

Nota: El código PIN puede componerse de los botones **ON/OFF**, **Aparcar**, **Iniciar** e **Iniciar/Programar**.

3.10.11.1 Introducción del código PIN de fábrica

1. Pulse el botón **ON/OFF** (A).
2. Pulse el botón **Iniciar/Programar** (B).
3. Pulse el botón **Iniciar** (C).
4. Pulse el botón **Aparcar** (D).



3.10.12 ZoneProtect

Si instala el accesorio ZoneProtect, deberá activar la función ZoneProtect para que el producto detecte el accesorio ZoneProtect.

3.10.13 Restablecer ajustes de usuario

Utilice esta función para restablecer todos los ajustes de usuario.

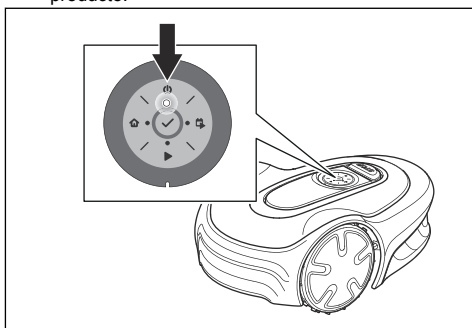
4 Funcionamiento

4.1 Uso del botón ON/OFF



ADVERTENCIA: Asegúrese de leer y comprender el capítulo sobre seguridad antes de usar el producto.

- Pulse el botón **ON/OFF** durante 3 segundos para activar el producto. Compruebe que el indicador LED se enciende.
- El producto está encendido y en modo de ahorro de energía si el indicador LED parpadea. Pulse el botón **ON/OFF** durante 3 segundos para activar el producto.



- Pulse el botón de **encendido/apagado** durante 3 segundos para apagar el producto. Compruebe que el indicador LED se apaga.

Nota: El producto no se puede apagar cuando se encuentra en la estación de carga.

4.1.1 Luz indicadora

Los indicadores luminosos del teclado muestran los modos de funcionamiento del producto; consulte *Indicador LED de estado en el teclado en la página 9*.

4.2 Puesta en marcha del producto

1. Pulse el botón de **encendido/apagado** durante 3 segundos.
2. Utilice los botones del teclado para introducir el código PIN y, a continuación, pulse el botón **Aceptar**. Consulte *Código PIN en la página 22*.
3. Seleccione un modo de funcionamiento. Consulte *Modos de funcionamiento en la página 23*.

Nota: Durante las primeras semanas tras la instalación, percibirá un ruido más alto de lo normal al

cortar la hierba. Cuando el producto lleve cierto tiempo cortando la hierba, el ruido será mucho más bajo.

4.3 Modos de funcionamiento

Están disponibles los siguientes modos de funcionamiento:

- *Área principal*
- *Área secundaria*
- *Aparcar*
- *Aparcar/Program.*
- *Ignorar programa*
- *Corte localizado*

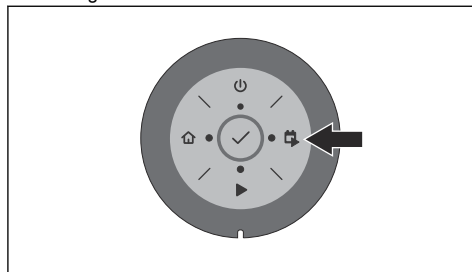
4.3.1 Área principal

Área principal es el modo de funcionamiento estándar en el cual el producto corta el césped y se carga automáticamente.

4.3.1.1 Configuración del producto para que funcione en el área principal

Es posible configurarlo en el panel de la aplicación o con el teclado del producto:

1. Pulse el botón **STOP**.
2. Pulse el botón **Iniciar/Programar** durante 1 segundo.



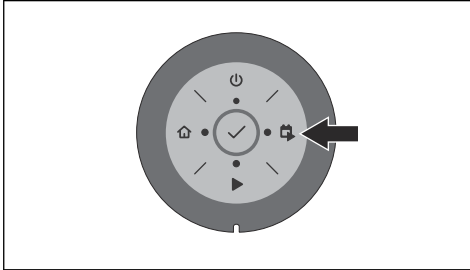
3. Pulse el botón **OK**.

Nota: Si no hay ningún programa establecido, se establecerá un programa diario. El programa comenzará a la hora actual todos los días y el producto funcionará el tiempo de corte máximo cada día.

4.3.1.2 Configuración del producto para que funcione en el área principal y creación de un programa diario

Puede configurar un programa que comience a la hora actual todos los días y que corte el césped durante el tiempo de corte máximo del producto cada día. Es posible configurarlo en el panel de la aplicación o con el teclado del producto:

1. Pulse el botón **STOP**.
2. Pulse el botón **Iniciar/Programar** durante 3 segundos.



3. Pulse el botón **OK**.

4.3.2 Área secundaria

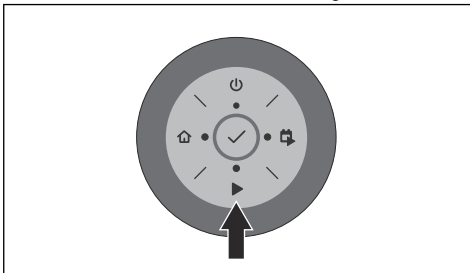
Para cortar el césped en áreas secundarias, es necesario seleccionar el modo de funcionamiento *Área secundaria*. En este modo, el usuario debe mover el producto manualmente entre las áreas principal y secundaria. El producto corta el césped hasta que se agota la batería. Cuando la batería se haya agotado, coloque el producto en la estación de carga para cargarla. Una vez cargada la batería, el producto sale de la estación de carga y se detiene. El producto ya está preparado para empezar a funcionar, pero necesita la confirmación previa del usuario.

Nota: Coloque el producto en la estación de carga y cambie el modo de funcionamiento a *Área principal* en la aplicación o con el teclado del producto si desea cortar el área principal después de cargar la batería.

4.3.2.1 Configuración del producto para que funcione en el área secundaria

Es posible configurarlo en el panel de la aplicación o con el teclado del producto:

1. Pulse el botón **STOP**.
2. Pulse el botón **Iniciar** durante 3 segundos.



3. Pulse el botón **OK**.

4.3.3 Aparcar

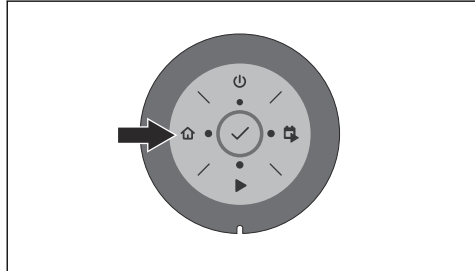
El modo de funcionamiento *Aparcar* sirve para que el producto regrese a la estación de carga y permanezca

en ella hasta que se seleccione un modo de funcionamiento diferente.

4.3.3.1 Aparcado del producto

Es posible configurarlo en el panel de la aplicación o con el teclado del producto:

1. Pulse el botón **STOP**.
2. Pulse el botón **Aparcar** durante 3 segundos.



3. Pulse el botón **Aceptar**.

Nota: Para cambiar el modo de funcionamiento del producto, pulse el botón **STOP** a fin de activar el modo de inactividad, donde podrá configurar un modo de funcionamiento.

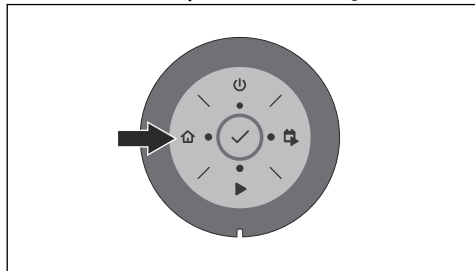
4.3.4 Aparcar/Programa

El modo de funcionamiento *Aparcar/Programa* sirve para que el producto regrese a la estación de carga y permanezca en ella hasta que se inicie el siguiente programa. Si el producto ha agotado el tiempo de corte máximo durante el día, comenzará a funcionar de nuevo al día siguiente. Consulte la sección *Haga una estimación del tiempo de funcionamiento necesario*, en la página 20.

4.3.4.1 Aparcado del producto e inicio de nuevo con el siguiente programa

Es posible configurarlo en el panel de la aplicación o con el teclado del producto:

1. Pulse el botón **STOP**.
2. Pulse el botón **Aparcar** durante 1 segundo.



3. Pulse el botón **Aceptar**.

Nota: Para cambiar el modo de funcionamiento del producto, pulse el botón **STOP** a fin de activar el modo de inactividad, donde podrá configurar un modo de funcionamiento.

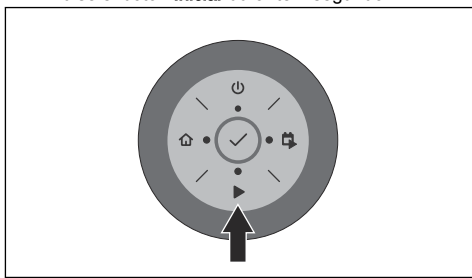
4.3.5 Ignorar programa

Seleccione *Ignorar programa* para anular temporalmente el programa definido. Puede anular el programa definido durante 3 horas. El producto no se puede configurar para que corte durante más tiempo que el permitido para cada día.

4.3.5.1 Anulación del programa

Es posible configurarlo en el panel de la aplicación o con el teclado del producto:

1. Pulse el botón **STOP**.
2. Pulse el botón **Iniciar** durante 1 segundo.



3. Pulse el botón **OK**.

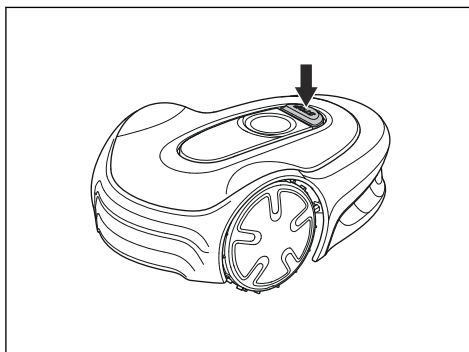
4.3.6 Corte localizado

Utilice la función *Corte localizado* para cortar rápidamente el césped en un área en la que el césped se haya cortado menos que en otras partes del jardín. Debe desplazar manualmente el producto a la zona seleccionada. Este modo de funcionamiento solo se puede configurar en la aplicación.

Con la función de corte localizado, el producto funciona con un patrón en espiral para cortar la hierba en el área en la que se ha puesto en marcha. Cuando termina con esta área, el producto pasa automáticamente al modo de funcionamiento *Área principal* o *Área secundaria*.

4.4 Parada del producto

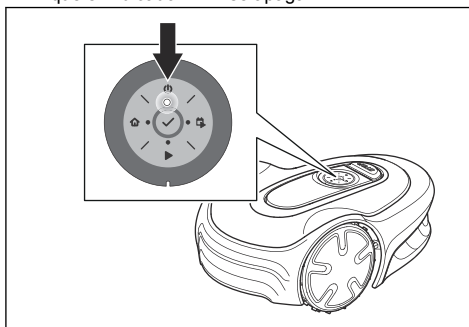
1. Pulse el botón **STOP** de la parte superior del producto.



Nota: Cuando se pulsa el botón **STOP**, el producto pasa al estado inactivo. El producto y el motor de corte se detienen.

4.5 Apagado del producto

1. Pulse el botón **STOP**.
2. Pulse el botón de **encendido/apagado** durante 3 segundos para apagar el producto. Compruebe que el indicador LED se apaga.



Nota: El producto no se puede apagar cuando se encuentra en la estación de carga.

4.6 Carga de la batería



ADVERTENCIA: Cargue el producto utilizando solo una estación de carga específica para él. Un uso incorrecto puede provocar una descarga eléctrica, sobrecalentamiento o fuga de líquido corrosivo de la batería.

En caso de fugas de electrolito, lave con abundante agua y acuda a un médico si entra en contacto con los ojos, etc.

Si el producto es nuevo o ha estado parado durante un periodo de tiempo prolongado, la batería puede estar descargada y debe cargarse antes de su uso. En el modo *Área principal*, el producto alterna automáticamente entre el corte y la carga.

1. Pulse el botón **ON/OFF** para poner en marcha el producto.
2. Coloque el producto lo más lejos posible en la estación de carga. Asegúrese de que el producto y la estación de carga están conectados. Obtenga más información sobre las pletinas de carga y de contacto en *Descripción del producto en la página 7*

4.7 Ajuste de la altura de corte



PRECAUCIÓN: Las primeras semanas tras una nueva instalación, ajuste la altura de corte en el nivel 3 para evitar daños en el cable de lazo. A continuación, puede ir reduciendo la altura de corte semana a semana.

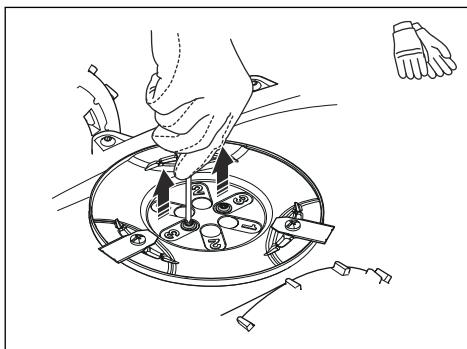
Puede seleccionar entre 3 niveles de altura de corte diferentes. El disco de corte tiene marcas para cada nivel. El nivel 1 es la altura más baja, el nivel 2 corresponde a la altura media y el nivel 3 es la altura más alta. El ajuste de fábrica es 3.

4.7.1 Ajuste de la altura de corte



ADVERTENCIA: Utilice guantes protectores.

1. Pulse el botón **ON/OFF** durante 3 segundos para apagar el producto.
2. Asegúrese de que el producto esté apagado. El indicador luminoso del botón **ON/OFF** se apaga cuando el producto está apagado. Consulte *Indicador LED de estado en el teclado en la página 9*.
3. Tire de la cubierta superior hacia la derecha con la mano para quitarla.
4. Retire la llave Torx que hay fijada a la carrocería del producto.
5. Dé la vuelta al producto.
6. Retire los 2 tornillos del disco de corte.
7. Levante el disco de corte.



8. Instale el disco de corte en el eje. Seleccione una altura de corte y alinee los 2 orificios del disco de corte con los 2 orificios del eje.
9. Coloque los 2 tornillos en el disco de corte para instalar el eje en el disco de corte.
10. Vuelva a colocar la llave Torx en la carrocería del producto.
11. Monte la cubierta superior en el producto.

5 Mantenimiento

5.1 Introducción - Mantenimiento



ADVERTENCIA: Apague el producto antes de realizar tareas de mantenimiento en él.



ADVERTENCIA: Utilice guantes protectores.

Para mejorar el funcionamiento y garantizar una vida útil más larga, compruebe y limpie el producto periódicamente y sustituya las piezas desgastadas.

Si el producto es nuevo, examine semanalmente el disco de corte y las cuchillas. Si se aprecia poco desgaste, se puede aumentar el periodo hasta el siguiente examen del disco de corte y las cuchillas. Examine el disco de corte y las cuchillas con más regularidad si hay mucho desgaste.

Es importante que el disco de corte gire con facilidad y que los filos de las cuchillas no estén dañados. La vida útil normal de las cuchillas es de entre 4 y 7 semanas. Los siguientes factores pueden prolongar o acortar la vida útil de las cuchillas:

- Tiempo de funcionamiento y dimensiones del área de trabajo.
- Longitud y grosor de la hierba.
- La tierra, la arena y el uso de fertilizantes.
- Presencia de objetos como conos, herramientas, piedras y raíces en el área de trabajo.

Nota: El resultado del corte puede no ser satisfactorio si las cuchillas están romas. Consulte *Sustitución de las cuchillas en la página 28* para aprender cómo sustituir las cuchillas.

5.2 Limpie el producto



PRECAUCIÓN: No utilice una hidrolimpiadora para limpiar el producto. No utilice disolventes para la limpieza.

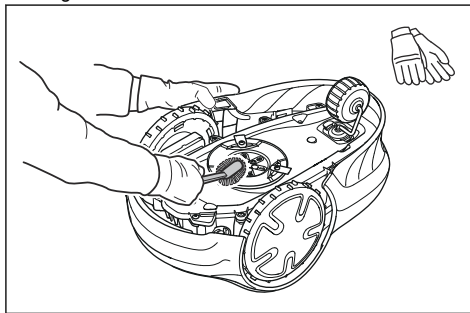
GARDENA recomienda utilizar un kit especial de limpieza y mantenimiento. Póngase en contacto con el servicio de GARDENA para obtener más información.

5.2.1 Limpieza del chasis y el disco de corte

Examine el disco de corte y las cuchillas semanalmente.

1. Pulse el botón **STOP**.

2. Pulse el botón **ON/OFF** durante 3 segundos para apagar el producto. Compruebe que el indicador LED del teclado se apaga.
3. Levante el producto y apóyelo sobre un lateral.
4. Compruebe que las cuchillas no estén dañadas y que tanto las cuchillas como el disco de corte giran libremente.
5. Limpie el disco de corte y el chasis con un cepillo y agua corriente.



5.2.2 Limpieza de las ruedas

El producto no funciona satisfactoriamente en pendientes si las ruedas están bloqueadas con hierba.

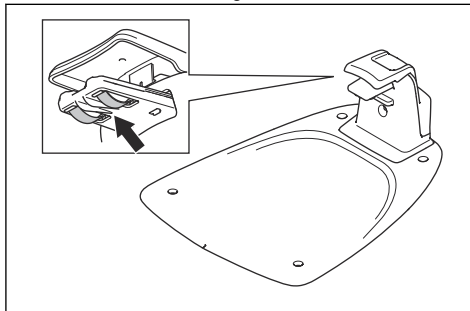
- Utilice un cepillo suave para limpiar las ruedas.

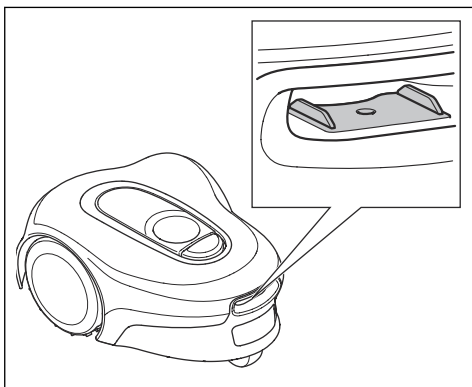
5.2.3 Limpieza de la carcasa del producto

- Utilice un paño húmedo y una solución jabonosa suave para limpiar la carcasa del producto.

5.2.4 Limpieza de las placas de carga y de las placas de contacto

1. Utilice un papel de lija fino para limpiar las placas de carga y las placas de contacto.
2. Lubrique las placas de carga y las placas de contacto con aceite o grasa.





5.2.5 Limpieza de la estación de carga



ADVERTENCIA: Desconecte la fuente de alimentación de la toma de corriente antes de realizar las tareas de mantenimiento o de limpieza de la estación de carga o la fuente de alimentación.



PRECAUCIÓN: No utilice un equipo de limpieza de alta presión ni agua corriente para limpiar la estación de carga.

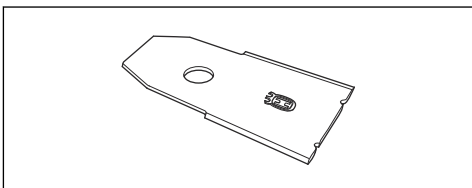
Nota: El producto no podrá acceder a la estación de carga si hay objetos en ella. Limpie la estación de carga periódicamente.

- Retire la hierba, las ramas y otros objetos de la estación de carga.

5.3 Sustitución de las cuchillas



ADVERTENCIA: GARDENA solo puede garantizar la seguridad si se utilizan cuchillas originales GARDENA con el logotipo de la marca H con corona en relieve.

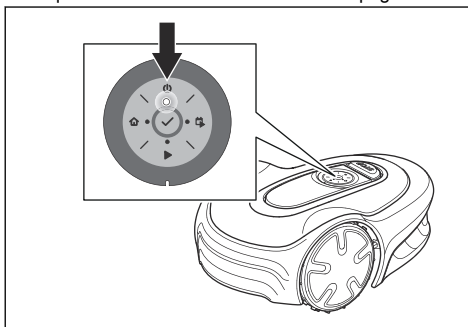


ADVERTENCIA: Cuando cambie las cuchillas, también deberá cambiar los tornillos. Los tornillos usados pueden desgastarse rápidamente y hacer que la cuchilla se afloje, lo que podría ocasionar lesiones graves.

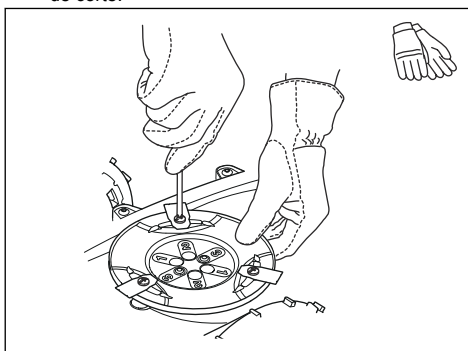
Cambie las cuchillas desgastadas o dañadas para que el funcionamiento del producto sea seguro. Cambie las cuchillas regularmente para obtener un corte satisfactorio y un bajo consumo de energía. Las tres cuchillas y sus tornillos deben sustituirse a la vez para garantizar que el sistema de corte esté equilibrado.

5.3.1 Sustitución de las cuchillas

1. Pulse el botón **STOP**.
2. Pulse el botón de **encendido/apagado** durante 3 segundos para apagar el producto. Compruebe que el indicador LED del teclado se apaga.



3. Coloque el producto con el disco de corte hacia arriba sobre una superficie suave y limpia.
4. Retire los 3 tornillos y las cuchillas de cada disco de corte.



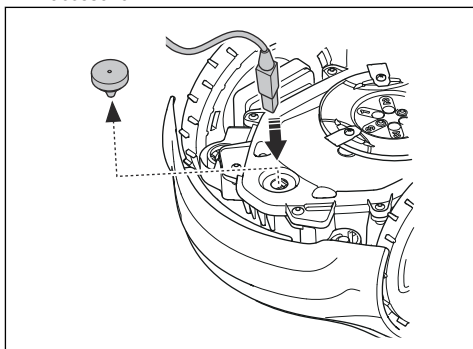
5. Instale las cuchillas nuevas con unos tornillos nuevos.
6. Asegúrese de que las cuchillas puedan girar libremente.

5.4 Actualización de firmware

Si GARDENA se encarga del mantenimiento, el técnico descargará cualquier actualización de firmware disponible para el producto. Los propietarios de los productos GARDENA pueden actualizar el firmware si GARDENA inicia dicho proceso. Los usuarios registrados recibirán en tal caso una notificación.

5.4.1 Actualización del firmware

1. Quite el tapón de goma.
2. Conecte un cable USB de impresora (contactos USB A y USB B) al producto y a su ordenador. El cable USB de impresora está disponible como accesorio.



3. Vaya a www.gardena.com para encontrar y descargar la herramienta de actualización del firmware; a continuación, siga las instrucciones.
4. Desconecte el cable USB de la impresora.
5. Coloque firmemente el tapón de goma.



PRECAUCIÓN: Asegúrese de que el tapón de goma esté bien colocado a fin de evitar la entrada de humedad.

5.5 Actualización de la GARDENA Bluetooth® App

GARDENA actualiza periódicamente la GARDENA Bluetooth® App. Actualice la aplicación desde el App Store o Google Play para asegurarse de que dispone de la versión más reciente.

5.6 Batería



PRECAUCIÓN: Cargue la batería completamente antes de guardar el producto. Si la batería no está completamente cargada, podría resultar dañada.

Si el tiempo de funcionamiento del producto es inferior a lo normal entre una carga y otra, significa que la batería está llegando al final de su vida útil. Sustituya la batería para prolongar el tiempo de funcionamiento.

Nota: La duración de la batería depende de la duración de la temporada y de la cantidad de horas al día que se utilice el producto. Si la temporada es larga o se utiliza muchas horas al día, la batería deberá cambiarse con más frecuencia.

5.6.1 Sustitución o extracción de la batería

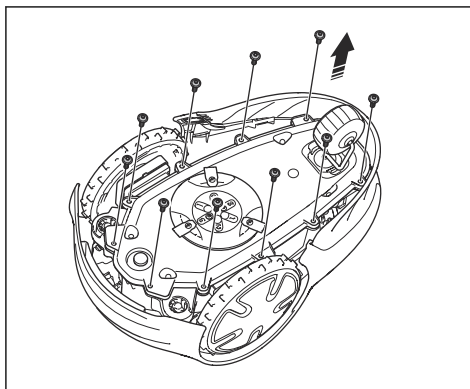


ADVERTENCIA: Utilice guantes protectores.



PRECAUCIÓN: No toque las placas electrónicas.

1. Pulse el botón **ON/OFF** durante tres segundos para apagar el producto.
2. Asegúrese de que el producto esté apagado. El indicador luminoso del botón **ON/OFF** se apaga cuando el producto está apagado. Consulte la sección *Indicador LED de estado en el teclado en la página 9*.
3. Dé la vuelta al producto. Coloque el producto en una superficie limpia y lisa para evitar que se raye.
4. Retire los 10 tornillos con un destornillador Torx 20.

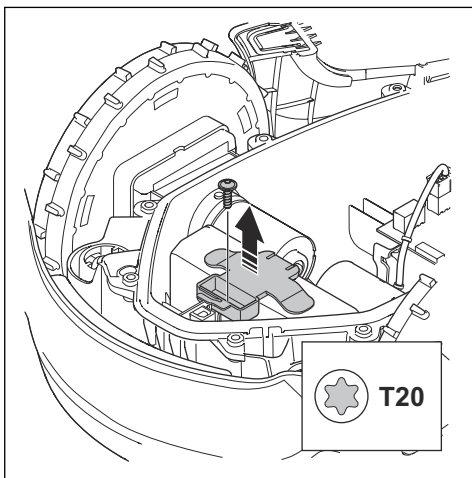


5. Levante con cuidado la parte inferior del chasis y póngala junto a la parte superior del chasis.

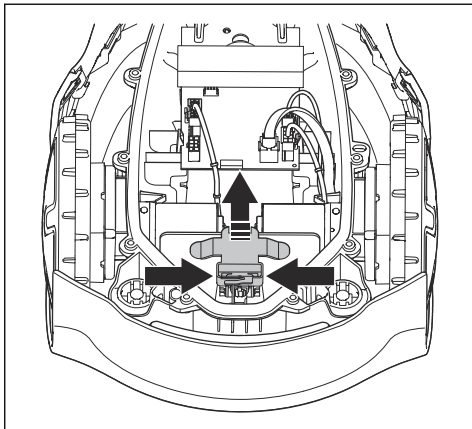


PRECAUCIÓN: Tenga cuidado, ya que el cable está conectado a la placa principal.

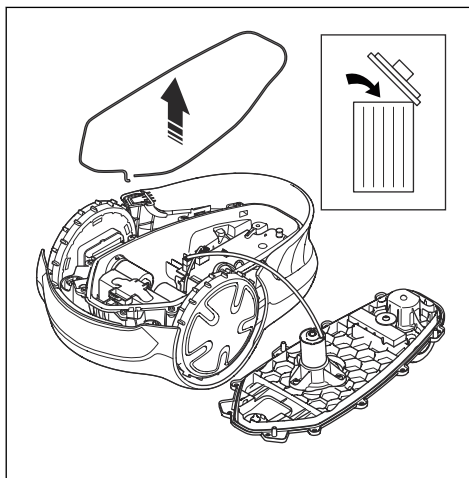
6. Quite el tornillo del soporte de la batería.



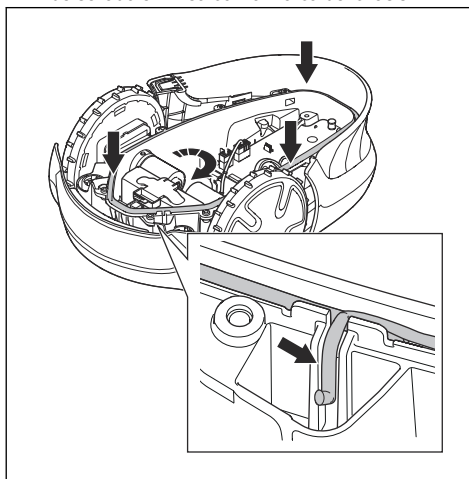
7. Presione los clips y levante el soporte de la batería.



8. Desmonte la batería.
 9. Desconecte el cable de la batería.
 10. Conecte el cable a una batería nueva.
 11. Coloque la nueva batería en su sitio dentro del producto.
 12. Instale el soporte de la batería y el tornillo.
 13. Retire la tira de sellado de la parte superior del chasis.



14. Coloque una tira de sellado nueva en la parte superior del chasis. Coloque un extremo de la tira de sellado en línea con la marca del chasis.



PRECAUCIÓN: Instale una tira de sellado de 5 mm. Si la tira de sellado se instala de forma incorrecta o si se instala una tira de sellado de un tamaño inadecuado, pueden producirse filtraciones.

15. Coloque la tira de sellado alrededor de la parte inferior del chasis hacia la derecha.
 16. Coloque el otro extremo de la tira de sellado sobre el primer extremo y, a continuación, en el exterior del canal.
 17. Fije la tira de sellado en el retén.

18. Instale el chasis superior y coloque los 10 tornillos con un destornillador Torx 20 (par de apriete del tornillo 1,8 Nm).

5.7 Mantenimiento en invierno

Lleve el producto al servicio de GARDENA para que le realicen el mantenimiento antes de guardarlo de cara al invierno. El mantenimiento frecuente en invierno mantendrá el producto en buen estado y creará las mejores condiciones para empezar la nueva temporada sin ninguna interrupción.

El mantenimiento suele incluir lo siguiente:

- Limpieza total de la carcasa, el chasis, el disco de corte y todas las demás piezas móviles.
- Comprobación de los componentes y el funcionamiento del producto.
- Comprobación y, si es preciso, sustitución de los elementos de desgaste, como las cuchillas y los cojinetes.
- Comprobación de la capacidad de la batería del producto y, en caso necesario, recomendación de su sustitución.
- Si hay disponible alguna versión nueva de firmware, el producto se actualizará.

6 Resolución de problemas

6.1 Introducción - Resolución de problemas

En este capítulo encontrará información y ayuda sobre los fallos y síntomas del producto. Puede encontrar más información y preguntas más frecuentes en www.gardena.com.

6.2 Mensajes de error

Los mensajes de error de la tabla siguiente pueden aparecer en la aplicación. Póngase en contacto con el servicio de GARDENA si aparece el mismo mensaje con frecuencia.

Mensaje	Causa	Acción
<i>Motor de rueda bloqueado, izquierdo/derecho</i>	Hay hierba u otro objeto extraño alrededor de la rueda motriz.	Quite la hierba u objeto.
<i>Sistema corte bloqueado</i>	Hay hierba u otros objeto alrededor del disco de corte.	Quite la hierba u objeto.
	El disco de corte está sumergido en agua.	Mueva el producto y evite que se acumule agua en el área de trabajo.
	El césped está demasiado crecido.	Corte la hierba antes de instalar el producto. Asegúrese de que la hierba tiene una altura máxima de 4 cm/1.6 pulga.
<i>Atrapado</i>	El producto se encuentra detrás de una serie de obstáculos en una área pequeña.	Retire los obstáculos o coloque el cable delimitador alrededor del obstáculo para crear una isla. Consulte <i>Habilitar una isla en la página 15</i> .
<i>Fuera del área de trabajo</i>	Una sección del cable delimitador se ha cruzado con la otra sección del cable delimitador en su recorrido hacia la estación de carga.	Compruebe que el cable delimitador esté conectado correctamente.
	El cable delimitador está demasiado cerca del borde del área de trabajo.	Verifique que el cable delimitador está correctamente instalado. Consulte <i>Instalación del cable delimitador en la página 17</i> .
	El área de trabajo tiene mucha pendiente en torno al lazo delimitador.	
	El cable delimitador se ha instalado en la dirección incorrecta alrededor de una isla.	
	Interferencia con el cable delimitador causada por objetos metálicos como vallas, planchas de acero o cables enterrados situados en las inmediaciones.	Mueva el cable delimitador.
	El producto no puede encontrar la señal de lazo correcta debido a interferencias con otra señal de lazo procedente de un producto diferente situado en las inmediaciones.	Coloque el producto en la estación de carga y genere una nueva señal de lazo.

Mensaje	Causa	Acción
<i>Batería descargada</i>	El producto no puede encontrar la estación de carga.	Cambie la posición del cable guía. Consulte <i>Instalar el cable guía en la página 18</i> .
	La batería está al final de su ciclo de vida.	Cambie la batería. Consulte <i>Batería en la página 29</i> .
	La antena de la estación de carga está averiada.	Compruebe si la luz indicadora de la estación de carga parpadea en rojo. Consulte <i>Luz indicadora de la estación de carga en la página 37</i> .
	Las placas de carga del producto o las placas de contacto de la estación de carga están defectuosas debido a la corrosión.	Limpie las placas de carga y las placas de contacto. Consulte <i>Limpieza de las placas de carga y de las placas de contacto en la página 27</i> . Si el problema persiste, póngase en contacto con el servicio técnico de GARDENA.
<i>Cód. PIN erróneo</i>	Se ha introducido un código PIN incorrecto.	Introduzca el código PIN correcto. Si no conoce el código PIN correcto, vaya a www.gardena.com para informarse de cómo obtener el código PIN o hable con el servicio técnico de GARDENA.
<i>No se mueve</i>	El producto se ha enganchado con algún objeto y patina.	Libere el producto y corrija la causa del problema. Si se debe a hierba húmeda, espere hasta que el césped se haya secado antes de usar el producto.
	El área de trabajo comprende una pendiente acusada.	Si hay pendientes pronunciadas, se deben aislar. Consulte <i>Elección del lugar donde se colocará el cable delimitador en la página 13</i> .
	El cable guía no está colocado en diagonal por la pendiente.	Verifique que el cable guía esté colocado diagonalmente a lo largo de la pendiente. Consulte <i>Elección del lugar donde se colocará el cable guía en la página 16</i> .
<i>Sobrecarga en motor de rueda, izquierdo/derecho</i>	Hay hierba u otro objeto extraño alrededor de la rueda motriz.	Quite la hierba u objeto de la rueda motriz.
<i>Problema en sensor de colisión</i>	Las ruedas delanteras del producto están bloqueadas.	Libere el producto y corrija la causa del problema. Si el problema persiste, póngase en contacto con el servicio técnico de GARDENA.
<i>Estación de carga bloqueada</i>	El contacto entre las placas de carga del producto y las placas de la estación de carga no es bueno. El producto ha realizado una serie de intentos de carga.	Coloque el producto en la estación de carga y compruebe que las placas de carga y las placas de contacto están conectadas.
	Un objeto impide que el producto entre en la estación de carga.	Retire el objeto.
	La estación de carga está inclinada o torcida.	Coloque la placa base sobre una superficie nivelada.
	El cable guía no está bien instalado.	Instale el cable guía correctamente. Consulte <i>Instalar el cable guía en la página 18</i> .

Mensaje	Causa	Acción
<i>Bloqueado en estación</i>	Un objeto impide que el producto salga de la estación de carga.	Retire el objeto.
<i>Del revés</i>	El producto está en una posición incorrecta, se está inclinando demasiado o ha volcado.	Coloque el producto en la posición correcta.
<i>Levantado</i>	El sensor de elevación se ha activado porque el producto se ha levantado.	Verifique que la carrocería del producto pueda moverse libremente en su chasis. Retire los objetos que puedan hacer que el chasis se levante o cree una isla alrededor de ellos. Si el problema persiste, póngase en contacto con el servicio técnico de GARDENA.
<i>Problema de propulsión en rueda, derecha/izquierda</i>	Hay hierba u otro objeto extraño alrededor de la rueda motriz.	Limpie las ruedas y alrededor de las ruedas.
<i>Problema electrónico</i>	Problema temporal relacionado con la electrónica o el firmware del producto.	Reinicie el producto. Si el problema persiste, póngase en contacto con el servicio técnico de GARDENA.
<i>Problema en sensor de lazo, delantero/trasero</i>		
<i>Problema en sensor de inclinación</i>		
<i>Problema temporal</i>		
<i>Combinación de dispositivos no válida</i>		
<i>Problema de batería temporal</i>		
<i>Fallo en función de seguridad</i>		
<i>Sistema carga bloqueado</i>	Hay corrosión o suciedad en las placas de carga y las placas de contacto.	Reinicie el producto. Limpie las placas de carga del producto y las placas de contacto de la estación de carga.
	Problema temporal con la electrónica o el firmware del producto.	Reinicie el producto. Si el problema persiste, póngase en contacto con un taller de servicio autorizado.
<i>Problema de batería</i>	Problema temporal relacionado con la batería o el firmware del producto.	Reinicie el producto. Si el problema persiste, póngase en contacto con el servicio técnico de GARDENA.
	Tipo de batería incorrecto.	Utilice únicamente baterías originales recomendadas por el fabricante.
<i>Temperatura de la batería fuera de límites</i>	La temperatura de la batería es demasiado alta o demasiado baja para poner en marcha el producto.	La temperatura de la batería no está dentro de sus límites de funcionamiento y, debido a ello, se ha interrumpido la carga o el corte. La carga o el corte se reanudarán cuando la temperatura vuelva a estar dentro de los límites.
<i>Corriente de carga demasiado alta</i>	Fuente de alimentación defectuosa o incorrecta.	Reinicie el producto. Si el problema persiste, póngase en contacto con el servicio técnico de GARDENA.

Mensaje	Causa	Acción
<i>Sin señal de lazo</i>	La fuente de alimentación o el cable de baja tensión no están conectados.	Si el indicador de estado LED de la estación de carga no está encendido, es indicativo de que no hay alimentación. Examine la conexión de la toma de corriente y el interruptor diferencial. Verifique que el cable de baja tensión está conectado a la estación de carga.
	La fuente de alimentación o el cable de baja tensión están dañados o no están conectados.	Sustituya la fuente de alimentación o el cable de baja tensión.
	El cable delimitador no está conectado a la estación de carga.	Conecte el cable delimitador a la estación de carga. Sustituya los conectores si están dañados. Consulte <i>Instalación del cable delimitador en la página 17</i> .
	El cable delimitador está dañado.	Inspeccione el indicador de estado LED de la estación de carga. Si muestra daños en el cable delimitador, sustituya la sección dañada por un cable delimitador nuevo.
	El producto ha intentado arrancar pero no está en la estación de carga y el <i>modo ECO</i> está activado.	Coloque el producto en la estación de carga y póngalo en marcha.
	El tendido del cable delimitador se ha cruzado con la otra sección del cable delimitador en su recorrido de ida y vuelta en una isla.	Instale el cable delimitador en la dirección correcta alrededor de la isla. Consulte <i>Instalación del cable delimitador en la página 17</i> .
	Problema con el emparejamiento entre el producto y la estación de carga.	Coloque el producto en la estación de carga y genere una nueva señal de lazo. Consulte <i>Nueva señal de lazo en la página 22</i> .
	Interferencia causada por objetos metálicos como vallas, barras de acero corrugado o cables enterrados situados en las inmediaciones.	Mueva el cable delimitador o cree islas en el área de trabajo para aumentar la intensidad de la señal.
	El producto está demasiado lejos del cable delimitador.	Instale el cable delimitador para que todas las partes del área de trabajo estén como máximo a 15 m/50 pies del cable delimitador.
<i>Cortacésped inclinado</i>	El producto se inclina más allá del ángulo máximo.	Mueva el producto a un área nivelada.

6.3 Mensajes de información y advertencia

Los mensajes de información de la tabla siguiente pueden aparecer en la aplicación. Póngase en contacto con el servicio de GARDENA si aparece el mismo mensaje con frecuencia.

Mensaje	Causa	Acción
<i>Ajustes restaurados</i>	Se ha realizado un <i>restablecimiento de todos los ajustes de usuario</i> .	Funcionamiento normal del producto.
<i>Problema con el generador de zona</i>	La batería del accesorio ZoneProtect tiene poca carga. ZoneProtect no funciona cuando la batería está agotada. El producto puede cortar en la zona a evitar si lo inicia antes de cargar ZoneProtect.	Estacione el producto y cargue el accesorio ZoneProtect antes de poner en marcha el producto.
	La temperatura del accesorio ZoneProtect es superior al límite máximo y se ha apagado.	Coloque el producto en una zona que esté protegida del sol. Deje que la temperatura del accesorio ZoneProtect disminuya antes de poner en marcha el producto.
<i>Guía no encontrada</i>	El cable guía no está conectado a la estación de carga.	Conecte el cable guía a la estación de carga. Consulte <i>Instalar el cable guía en la página 18</i> .
	Daños en el cable guía.	Sustituya la sección dañada por un nuevo cable guía.
	El cable guía no está conectado al lazo delimitador.	Conecte el cable guía correctamente al lazo delimitador. Consulte <i>Instalar el cable guía en la página 18</i> .
<i>Se ha creado una señal de lazo</i>	La señal de lazo ha cambiado.	Funcionamiento normal del producto.
<i>Necesita carga manual</i>	El producto está configurado en el modo de funcionamiento <i>Área secundaria</i> .	Coloque el producto en la estación de carga.
<i>Próx. arranque a hh:mm</i>	Los ajustes del programa impiden que el producto pueda funcionar.	Cambie la configuración de la función Programar. Consulte <i>Haga una estimación del tiempo de funcionamiento necesario en la página 20</i> .
	El producto ha agotado el tiempo de corte máximo para el día.	Funcionamiento normal del producto.
<i>Corte de hoy completado</i>	El producto ha agotado el tiempo de corte máximo para el día.	Funcionamiento normal del producto. Consulte <i>Aparcar/Programa en la página 24</i> .
<i>La conexión no se ha cambiado</i>	La señal de lazo no se ha cambiado debido a un error.	Cree una <i>nueva señal de lazo</i> varias veces. Consulte <i>Nueva señal de lazo en la página 22</i> . Si el problema persiste, póngase en contacto con el servicio técnico de GARDENA.

6.4 Luz indicadora de la estación de carga

El indicador luminoso de la estación de carga debe mostrar una luz verde fija o intermitente para indicar que la instalación es correcta. Si no es así, siga las instrucciones de la siguiente tabla de solución de problemas.

Póngase en contacto con el servicio de GARDENA para obtener más información.

Luz	Causa	Acción
Luz verde fija	Buenas señales.	Funcionamiento normal del producto.
Luz verde intermitente	Las señales son buenas y el <i>modo ECO</i> está activado.	Funcionamiento normal del producto. Consulte la sección <i>Modo ECO en la página 21</i> .
Luz azul intermitente	El cable delimitador no está conectado a la estación de carga.	Compruebe que el cable delimitador está bien conectado a la estación de carga. Consulte la sección <i>Instalación del cable delimitador en la página 17</i> .
	Daño en el cable delimitador.	Averigüe dónde se encuentra el daño. Sustituya la sección dañada por un nuevo cable delimitador.
Luz amarilla intermitente	El cable guía no está conectado a la estación de carga	Asegúrese de que el cable guía está instalado correctamente en la estación de carga. Consulte <i>Instalar el cable guía en la página 18</i>
	Daño en el cable guía.	Averigüe dónde se encuentra el daño. Sustituya la sección dañada por un nuevo cable guía.
Luz roja intermitente	Interferencias en la antena de la estación de carga.	Póngase en contacto con el servicio de GARDENA.
Luz roja fija	Fallo en el circuito impreso o fuente de alimentación incorrecta en la estación de carga. El error debe solucionarlo el servicio de GARDENA.	Póngase en contacto con el servicio de GARDENA.

6.5 Síntomas

Si el producto no funciona de la forma prevista, consulte la tabla de síntomas que aparece a continuación. Si no puede encontrar la causa del fallo, póngase en contacto con el servicio técnico de GARDENA.

Síntomas	Causa	Acción
El producto tiene dificultades para acoplarse a la estación de carga.	El cable guía no está colocado en línea recta y a la distancia correcta de la estación de carga.	Compruebe la instalación de la estación de carga. Consulte <i>Instalación de la estación de carga en la página 17</i> .
	El cable guía no se ha introducido en la ranura situada en la base de la estación de carga.	Asegúrese de que el cable guía se coloca en línea recta y en la ranura de la base de la estación de carga. Consulte <i>Instalar el cable guía en la página 18</i> .
	La estación de carga no está sobre una superficie nivelada.	Coloque la estación de carga sobre una superficie plana. Consulte <i>Elección del lugar donde colocar la estación de carga en la página 11</i> .
El producto funciona a la hora equivocada.	Las horas de arranque y parada son incorrectas.	Cambie la configuración de la función Programar. Consulte <i>Haga una estimación del tiempo de funcionamiento necesario en la página 20</i> .
El producto vibra.	El sistema de corte no está equilibrado debido a que las cuchillas están dañadas.	Examine las cuchillas y los tornillos, y sustitúyalos si es necesario. Consulte <i>Sustitución de las cuchillas en la página 28</i> .
	El sistema de corte no está equilibrado debido a que hay demasiadas cuchillas en la misma posición.	Compruebe que solo hay una cuchilla fijada a cada tornillo.
	Se han instalado cuchillas de distintos grosores en el producto.	Compruebe si las cuchillas tienen un grosor diferente y sustitúyalas si es necesario.
	El disco de corte no está bien instalado.	Asegúrese de que los tornillos del disco de corte están correctamente apretados.
El producto funciona, pero el disco de corte no gira.	El producto busca la estación de carga o se dirige al punto de inicio.	Funcionamiento normal del producto. El disco de corte no gira cuando el producto está buscando la estación de carga.
El producto funciona durante unos periodos de tiempo más cortos de lo habitual entre cada carga.	Hay hierba u otros objetos que obstruyen el disco de corte.	Retire el disco de corte y límpielo. Consulte <i>Limpieza del chasis y el disco de corte en la página 27</i> .
	La batería está al final de su ciclo de vida.	Cambie la batería. Consulte <i>Batería en la página 29</i> .
	Cuchillas desafiladas. Se necesita más energía para cortar el césped.	Sustituya las cuchillas. Consulte <i>Sustitución de las cuchillas en la página 28</i> .
Tanto el tiempo de corte como el de carga son más cortos de lo habitual.	La batería está al final de su ciclo de vida.	Cambie la batería. Consulte <i>Batería en la página 29</i> .

Síntomas	Causa	Acción
El producto está aparcado durante horas en la estación de carga.	El producto ha agotado el tiempo de corte máximo para el día.	Funcionamiento normal del producto. Consulte <i>Haga una estimación del tiempo de funcionamiento necesario</i> . en la página 20.
	Se ha pulsado el botón STOP .	Introduzca el código PIN y pulse el botón Aceptar . Pulse el botón Iniciar .
	El modo Aparcar está activado.	Cambie el modo de funcionamiento. Consulte <i>Modos de funcionamiento en la página 23</i> .
	El producto no puede funcionar si la temperatura de la batería es demasiado alta o demasiado baja.	Compruebe que la estación de carga está colocada en una zona protegida del sol.
Resultados de corte desiguales.	El producto funciona durante un pequeño número de horas al día.	Aumente el tiempo de corte. Consulte <i>Haga una estimación del tiempo de funcionamiento necesario</i> . en la página 20.
	Debido a la forma del área de trabajo es necesario ajustar la configuración de <i>Puntos de inicio</i> para cubrir todas las partes de dicha área.	Cambie la configuración de las áreas en las que el producto comienza a cortar y la frecuencia. Consulte <i>Puntos de inicio y CorridorCut en la página 20</i> .
	El área de trabajo es demasiado grande.	Reduzca el tamaño del área de trabajo o amplíe el programa. Consulte <i>Haga una estimación del tiempo de funcionamiento necesario</i> . en la página 20.
	Cuchillas desafiladas.	Sustituya todas las cuchillas. Consulte <i>Sustitución de las cuchillas en la página 28</i> .
	Hierba larga en relación con la altura de corte fijada.	Aumente la altura de corte y, a continuación, bájela cuando la hierba esté más corta.
	Acumulación de hierba en el disco de corte o alrededor del eje del motor.	Retire los restos de hierba y limpie el producto. Consulte <i>Limpie el producto en la página 27</i> .
La batería está cargada, pero el producto vuelve a la estación de carga.	Para evitar quedarse bloqueado en una zona pequeña, el producto sigue el cable guía hasta la estación de carga.	Funcionamiento normal del producto.

6.6 Localización de roturas en el cable de lazo

Las roturas en el cable de lazo se suelen producir por daños físicos involuntarios en el cable, por ejemplo, al trabajar en el jardín con una pala. En los países donde puede helarse el suelo, las piedras afiladas que se mueven en la tierra pueden dañar el cable. Las roturas pueden deberse también a la tensión a la que se somete al cable durante la instalación.

Si el césped se corta demasiado bajo justo después de la instalación, el aislamiento del cable puede resultar dañado. Es posible que, si el aislamiento está dañado, no aparezcan interrupciones hasta varias semanas o meses después. Para evitarlo, seleccione siempre la máxima altura de corte en las primeras semanas tras la instalación y, a continuación, reduzca la altura paso

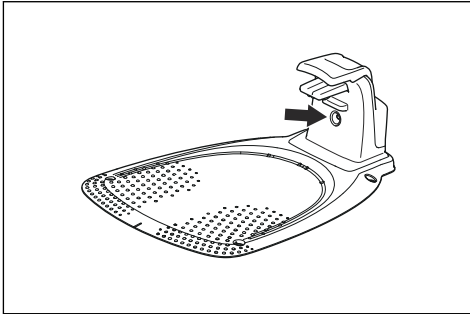
a paso cada dos semanas, hasta llegar a la altura de corte deseada.

Si el acoplamiento del cable de lazo está dañado, también pueden producirse interrupciones varias semanas después de realizar un empalme. Un empalme incorrecto, por ejemplo, puede producirse si el acoplador no se ha presionado lo suficientemente fuerte con los alicates, o si se ha utilizado un acoplador de peor calidad que el original. Compruebe todos los acoplamientos de los que tenga constancia antes de buscar otras soluciones al problema.

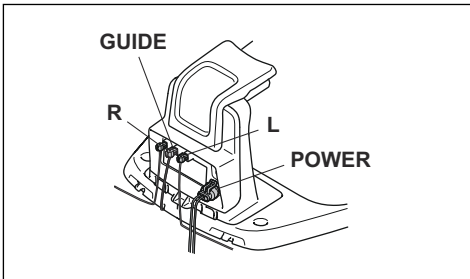
Se puede encontrar una rotura en un cable reduciendo gradualmente a la mitad la distancia del lazo donde puede haberse producido la rotura, hasta que solo quede una sección muy corta del cable.

El método siguiente no funciona si el *modo ECO* está activado. Compruebe primero que el *modo ECO* está desactivado. Consulte *Modo ECO en la página 21*.

1. Compruebe que la luz indicadora de la estación de carga parpadea en azul, lo que significa que hay una rotura en el lazo delimitador. Consulte *Luz indicadora de la estación de carga en la página 37*.



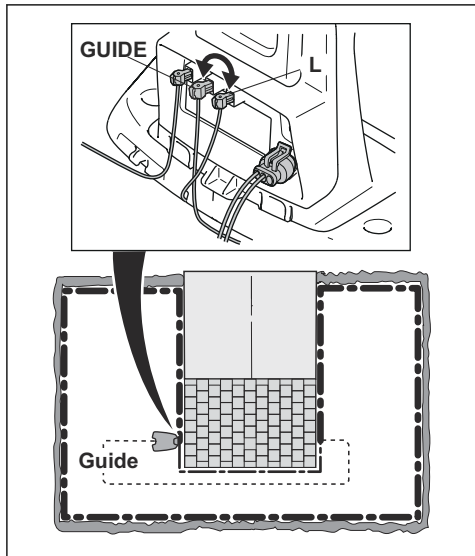
2. Compruebe que las conexiones del cable delimitador a la estación de carga están enchufadas correctamente y no están dañadas. Compruebe que la luz indicadora de la estación de carga sigue parpadeando en azul.



3. Intercambie las conexiones del cable guía y el cable delimitador en la estación de carga.

Para empezar, intercambie las conexiones L y GUIDE.

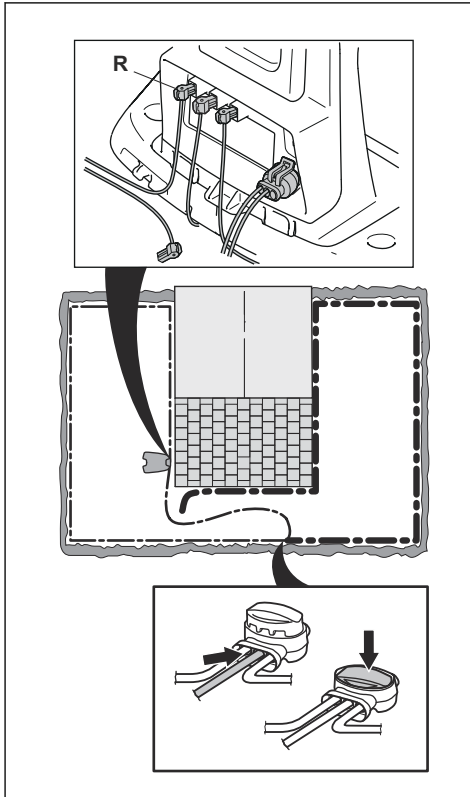
Si la luz indicadora parpadea en amarillo, la rotura se encuentra en alguna parte del cable delimitador, entre L y el punto donde el cable guía se conecta al cable delimitador (la línea negra y gruesa de la ilustración).



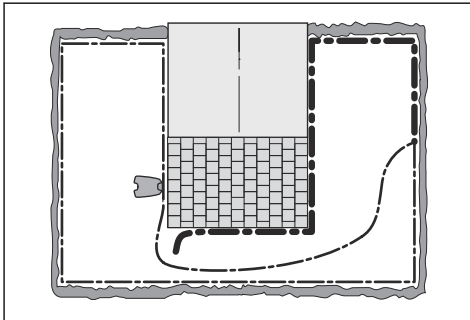
Para corregir el problema necesita cable delimitador, conectores y acopladores:

a) Si el cable delimitador que podría estar dañado es corto, lo más fácil es cambiar todo el cable delimitador entre L y el punto en el que el cable guía se conecta al cable delimitador (la línea negra y gruesa).

b) Si el cable delimitador que podría estar dañado es largo (la línea negra y gruesa), haga lo siguiente: Vuelva a colocar L y GUIDE en sus posiciones originales. A continuación, desconecte R. Conecte un nuevo cable de lazo a R. Conecte la otra punta de este nuevo cable de lazo en el centro de la sección del cable que podría estar dañada.

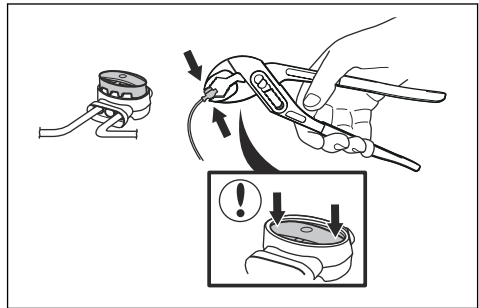


Si la luz indicadora parpadea ahora en amarillo, la rotura está en algún lugar del cable entre el extremo desconectado y el punto donde se conecta el cable nuevo (línea negra y gruesa de más abajo). En ese caso, acerque la conexión del cable nuevo a la punta desconectada (más o menos, en la mitad de la sección del cable que podría estar dañada) y vuelva a comprobar si la luz indicadora está en verde.



Continúe hasta que solo quede una sección muy corta del cable, que será la diferencia entre una luz verde fija y una luz azul intermitente. A continuación, siga las instrucciones del paso 5 siguiente.

4. Si la luz indicadora sigue parpadeando en azul en el paso 3 anterior: Vuelva a colocar L y GUIDE en sus posiciones originales. Después, intercambie R y GUIDE. Si la luz indicadora se enciende ahora en verde fijo, desconecte L y conecte un nuevo cable delimitador a L. Conecte el otro extremo de este nuevo cable en el centro de la sección del cable que podría estar dañada. Siga los mismos pasos que en los pasos 3a) y 3b) anteriores.
5. Cuando encuentre la rotura, tendrá que cambiar la sección dañada por un cable nuevo. Utilice siempre acopladores originales.



7 Transporte, almacenamiento y eliminación

7.1 Transporte

Las baterías de iones de litio incluidas están sujetas a los requisitos de la normativa sobre mercancías peligrosas.

- Respete todas las normativas nacionales.
- Siga el requisito especial indicado en el paquete y en las etiquetas para los transportes comerciales, incluso por terceros y agentes de transporte.

7.2 Almacenamiento

- Cargue totalmente el producto. Consulte *Carga de la batería en la página 25*.
- Apague el producto. Consulte *Uso del botón ON/OFF en la página 23*.
- Limpie el producto. Consulte *Limpie el producto en la página 27*.
- Mantenga el producto en un lugar seco y al abrigo de las heladas.
- Coloque el producto con todas las ruedas apoyadas sobre una superficie nivelada.
- Si mantiene la estación de carga en una zona de interior, desconecte y extraiga la fuente de alimentación y todos los conectores de la estación de carga. Coloque el extremo de todos los cables de conexión en una caja de protección de conectores.

Nota: Si mantiene la estación de carga en una zona exterior, no desconecte la fuente de alimentación ni los conectores.

- Póngase en contacto con el taller de servicio de GARDENA para obtener información sobre los accesorios de almacenamiento disponibles para el producto.

7.3 Eliminación

- Respete los requisitos de reciclaje locales y las normas aplicables.
- Si tiene dudas sobre cómo se extrae la batería, consulte *Batería en la página 29*.

8 Datos técnicos

8.1 Datos técnicos

Dimensiones	SILENO mínimo
Longitud, cm/pulg.	52/20,5
Anchura, cm/pulg.	34/13,4
Altura, cm/pulg.	22/8,7
Peso, kg/lb	6,1/13,4

Sistema eléctrico	SILENO mínimo
Batería de ion-litio, 18 V/2,0 Ah, ref.	590 21 42-02, 590 21 42-04, 590 21 42-06, 590 21 42-10
Batería de ion-litio, 18,25 V/2,0 Ah, ref.	590 21 42-03
Batería de ion-litio, 18,5 V/2,0 Ah, ref.	590 21 42-07, 590 21 42-08, 590 21 42-09, 590 21 42-11
Fuente de alimentación (28 V CC), V CA	100-240
Longitud del cable de baja tensión, m/pies	3/9,8
Consumo energético medio a máxima potencia	4 kWh/mes en un área de trabajo de 500 m ²
Corriente de carga, A CC	1/1,3
Tipo de adaptador de corriente ⁵	ADP-28AW XX, ADP-28AR XX, ADP-40BR XX, ADP-40EW XX, FW7313/28/D/XX/Y/1.0, FW7313/28/D/XX/Y/1.0/PI, FW7313/28/D/XX/Y/1.3, FW7313/28/D/XX/Y/1.3/PI
Tiempo medio de corte, min	70
Tiempo medio de carga, min	75/60

Antena del cable delimitador	SILENO mínimo
Banda de frecuencias de funcionamiento, Hz	100-80000
Campo magnético máximo ⁶ , dBuA/m	82
Máxima potencia de radiofrecuencia ⁷ , mW a 60 m	<25

⁵ XX, YY puede ser cualquier carácter alfanumérico o estar en blanco, solo para fines de marketing. No hay ninguna diferencia técnica.

⁶ Medido de acuerdo con EN 303 447.

⁷ Potencia de salida activa máxima a las antenas de la banda de frecuencias en la que opera el equipo de radio.

Datos de sonido ⁸	SILENO mínimo
Nivel sonoro, percibido, dB(A)	57
Nivel de potencia sonora medido, dB(A)	58
Incertidumbres de emisiones sonoras K_{WA} , dB (A)	2
Nivel de presión sonora en el oído del usuario ⁹ , dB(A)	50

Cortando	SILENO mínimo
Sistema de corte	3 cuchillas de corte giratorias
Velocidad del motor de corte, rpm	2670
Consumo de energía durante el corte, W +/- 20 %	20
Altura de corte, cm/pulg.	2-4,5/0,8-1,8
Anchura de corte, cm/pulg.	16/6,3
Paso más estrecho posible, cm/pulg.	60/24
Pendiente máxima del área de corte, %	25
Inclinación máximo del cable delimitador, %	10
Longitud máxima del cable delimitador, m/pies	300/980
Longitud máxima del lazo guía ¹⁰ , m/pies	150/490

Código IP	SILENO mínimo
Producto	IPX5
Estación de carga	IPX5
Fuente de alimentación	IPX4/IP44

Bluetooth®	SILENO mínimo
Banda de frecuencias de funcionamiento, MHz	2400 - 2484
Potencia máxima transmitida, dBm	8

Husqvarna AB no garantiza la total compatibilidad entre el producto y otro tipo de sistemas inalámbricos, como mandos a distancia, radiotransmisores, lazos magnéticos, vallas eléctricas enterradas para animales o similares.

Los productos están fabricados en Inglaterra o la República Checa. Consulte la información en la placa de características. Consulte *Introducción en la página 6*.

8.2 Marcas comerciales registradas

Los logotipos y las denominaciones *Bluetooth®* son marcas comerciales registradas propiedad de *Bluetooth SIG, inc.* y su uso por parte de GARDENA está sujeto a una licencia.

⁸ Determinado de acuerdo con la Directiva 2006/42/CE y la norma EN 50636-2-107. Excepto el nivel sonoro percibido, que se mide según la norma ISO 11094:1991.

⁹ Incertidumbres de presión sonora K_{pA} , 2-4 dB(A)

¹⁰ El lazo guía es el lazo formado por el cable guía y la parte del cable delimitador que se une con el cable guía en la conexión adecuada de la estación de carga.

9 Declaración de conformidad CE

EU Declaration of Conformity

ROB-P005G-23-1E

We, Husqvarna AB, SE 561 82 Huskvarna, SWEDEN, Tel. +46 36 146500 declare on our sole responsibility that the products:

Description	Robotic lawn mower
Brand	GARDENA
Type / Model	GARDENA SILENO minimo
Identification	Serial numbers dating from 2024 week 5

complies fully with the following EU directives and regulations:

Directive/Regulation	Description
2006/42/EC	"relating to machinery"
2014/53/EU	"relating to radio equipment"
2011/65/EU	"restriction of use of certain hazardous substances"

and that the following standards and/or technical specifications are applied;

EN 60335-1:2012+AC:2014+A11:2014+A13:2017+A15:2021
EN 50636-2-107:2015+A1:2018+A2:2020+A3:2021
EN IEC 63000:2018
EN 55032:2015+A11:2020
ETSI EN 301 489-1 V1.9.2
ETSI EN 301 489-3 V2.3.2
ETSI EN 301 489-17 V3.2.4
ETSI EN 303 447 V1.3.1
ETSI EN 300 330 V2.1.1
ETSI EN 300 328 V2.2.2

The notified body RISE Research Institutes of Sweden AB, No. 0402, has issued a type examination certificate with no. C900475 covering Art. 3.2 of 2014/53/EU.

Lars Roos

Lars Roos (Aug 28, 2023 09:36 GMT+2)

Lars Roos
Huskvarna

R&D Director, Robotics & Smart Business Unit
Husqvarna AB, Gardena Division
Responsible for technical documentation



10 Declaración de conformidad CE

Husqvarna AB, SE 561 82 Huskvarna, SWEDEN,
Tel. +46 36 146500, declara bajo su exclusiva
responsabilidad que el producto:

Descripción	Robot cortacésped
Marca	GARDENA
Tipo/Modelo	SILENO minimo
Identificación	Números de serie con fecha a partir de la semana 5 de 2024

Cumple las siguientes directivas y normas de la UE:

Directiva/Norma	Descripción
2006/42/EC	"Relativa a las máquinas"
2014/53/EU	"Relativa a equipos de radio"
2011/65/EU	"Restricciones a la utilización de determinadas sustancias peligrosas"

Y que se aplican las especificaciones técnicas o los estándares siguientes:

- EN 60335-1:2012+AC:2014+A11:2014+A13:2017+A15:2021
- EN 50636-2-107:2015+A1:2018+A2:2020+A3:2021
- EN IEC 63000:2018
- EN 55032:2015+A11:2020
- ETSI EN 301 489-1 V1.9.2
- ETSI EN 301 489-3 V2.3.2
- ETSI EN 301 489-17 V3.2.4
- ETSI EN 303 447 V1.3.1
- ETSI EN 300 330 V2.1.1
- ETSI EN 300 328 V2.2.2

El organismo notificado RISE Research Institutes of Sweden AB, No. 0402, ha expedido un certificado de examen n.º C900475 que cubre el artículo 3.2 de 2014/53/EU.

Lars Roos

Huskvarna

Director de I+D, Unidad de negocio Robotics & Smart.
Husqvarna AB, Gardena Division. Responsable de la documentación técnica.



HUSQVARNA ESPAÑA S.A.
C/ BASAURI Nº10
28023 MADRID
atencioncliente@gardena.es
serviciopostventa@husqvarna.es
91 708 05 00
www.gardena.com



INSTRUCCIONES ORIGINALES
Nos reservamos el derecho a introducir cambios sin previo aviso.
Copyright © 2023 GARDENA Manufacturing GmbH. Todos los derechos reservados.

1143084-46



2023-09-28

