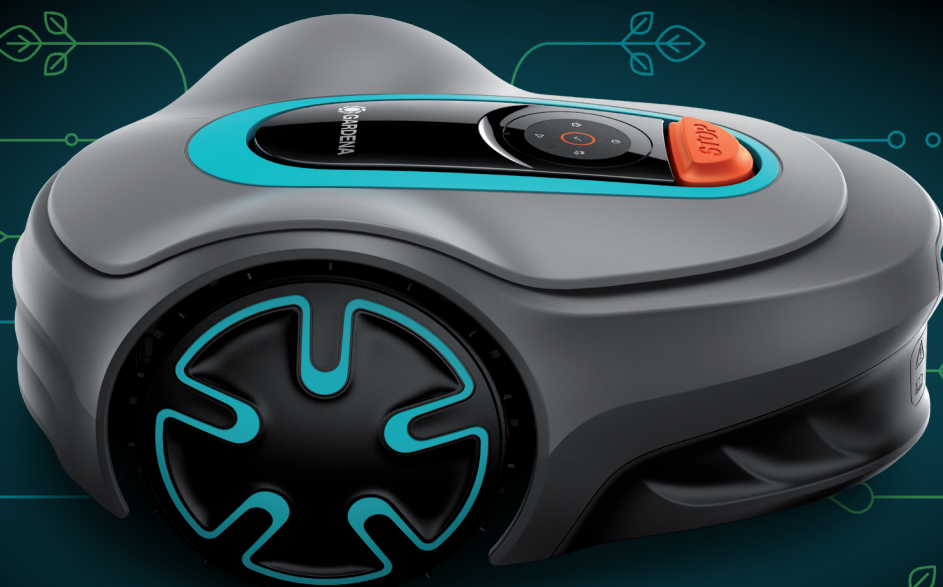




Bruksanvisning

SILENO minimo



gardena.com

INNHold

1 Sikkerhet	
1.1 Sikkerhetsdefinisjoner.....	3
1.2 Generelle sikkerhetsinstruksjoner.....	3
1.3 Sikkerhetsinstruksjoner for installasjon.....	4
1.4 Sikkerhetsinstruksjoner for drift.....	4
1.5 Sikkerhetsinstruksjoner for vedlikehold.....	4
1.6 Batterisikkerhet.....	4
1.7 Slik løfter og flytter du produktet.....	5
2 Innledning	
2.1 Innledning.....	6
2.2 Produktoversikt.....	7
2.3 Symboler på produktet.....	8
2.4 Symboler på batteriet.....	8
2.5 Generelle instruksjoner i bruksanvisningen.....	8
2.6 Tastatur.....	8
2.7 LED-statusindikator på tastaturet.....	9
3 Installasjon	
3.1 Innledning – installasjon.....	11
3.2 Hovedkomponenter for installasjon.....	11
3.3 Klargjøring for installasjon.....	11
3.4 Før installasjonen av ledningene.....	11
3.5 Produktinstallasjon.....	16
3.6 Slik fester du kabelen i posisjon med pluggene..	18
3.7 Slik graver du ned avgrensningssløyfen eller guidekabelen.....	18
3.8 Slik forlenger du avgrensningssløyfen eller guidekabelen.....	18
3.9 Etter produktinstallasjonen.....	18
3.10 Slik angir du produktinnstillinger.....	18
4 Drift	
4.1 Slik bruker du av/på-knappen.....	22
4.2 Hvordan robotklipperen startes.....	22
4.3 Bruksmodi.....	22
4.4 Hvordan robotklipperen stoppes.....	24
4.5 Slik slår du av produktet.....	24
4.6 Slik lader du batteriet.....	24
4.7 Regulering av klippehøyde.....	24
5 Vedlikehold	
5.1 Innføring i vedlikehold.....	26
5.2 Hvordan robotklipperen rengjøres.....	26
5.3 Hvordan knivene skiftes.....	27
5.4 Fastvareoppdatering.....	27
5.5 Oppdatering av GARDENA Bluetooth® App.....	28
5.6 Batteri.....	28
5.7 Vinterservice.....	30
6 Feilsøking	
6.1 Innføring i feilsøking.....	31
6.2 Feilmeldinger.....	31
6.3 Informasjons- og advarselsmeldinger.....	35
6.4 Indikatorlampen på ladestasjonen.....	36
6.5 Symptomer.....	37
6.6 Finne brudd i sløyfeledningen.....	38
7 Transport, oppbevaring og avhending	
7.1 Transport.....	41
7.2 Oppbevaring.....	41
7.3 Kassering.....	41
8 Tekniske data	
8.1 Tekniske data.....	42
8.2 Registrerte varemerker.....	43
9 EU-samsvarserklæring (original)	
10 EU-samsvarserklæring (oversettelse)	

1 Sikkerhet

1.1 Sikkerhetsdefinisjoner

Advarsler, oppfordringer og merknader brukes for å understreke spesielt viktige deler av bruksanvisningen.



ADVARSEL: Brukes hvis det er fare for personskade eller død for brukeren eller andre personer om instruksjonene i håndboken ikke følges.



OBS: Brukes hvis det er fare for skade på produktet, annet materiell eller nærliggende områder om instruksjonene i håndboken ikke følges.

Merk: Brukes for å gi mer nødvendig informasjon for en spesifikk situasjon.

1.2 Generelle sikkerhetsinstruksjoner



ADVARSEL: Les de følgende advarselsinstruksjonene før du bruker produktet.

- Les brukerhåndboken nøye, og forsikre deg om at du forstår instruksjonene før du bruker produktet. Behold for fremtidig bruk.
- Maskinen skal ikke brukes av barn eller personer med redusert fysisk, sansemessig eller mental kapasitet (som kan ha innvirkning på trygg håndtering av produktet) eller personer uten erfaring og kunnskap, med mindre de er under tilsyn og får instruksjoner om bruk av maskinen av en person som er ansvarlig for deres sikkerhet. Imidlertid tillater Eu-krav at apparatet kan brukes av barn over 8 år og personer med nedsatte fysiske og mentale evner eller personer uten erfaring eller kunnskap hvis de får tilsyn eller instruksjoner om hvordan de bruker apparatet på en sikker måte, og forstår farene ved bruken. Barn skal ikke leke med apparatet. Rengjøring og vedlikehold skal ikke utføres av barn uten tilsyn.
- Produktet må bare brukes med utstyret anbefalt av GARDENA. Alle andre typer bruk er feil.
- Ikke bruk produktet hvis det befinner seg personer, spesielt barn, eller kjæledyr i arbeidsområdet.
- Advarselsskilt må settes opp rundt produktets arbeidsområde hvis det brukes på offentlige steder. Skiltene må ha følgende tekst: Advarsel! Automatisk gressklipper! Hold avstand fra maskinen! Ha barn under oppsikt!
- Ikke berør de farlige bevegelige delene, for eksempel knivskiven, før de har stoppet helt.
- Slå av produktet før du fjerner en blokkering, utfører vedlikehold eller undersøker produktet, og hvis produktet begynner å vibrere på en unormal måte. Se etter skader på produktet før du starter det på nytt. Ikke bruk produktet hvis det er skadet.
- Få legehjelp hvis det oppstår en skade eller ulykke.
- Ikke legg strømforsyningskabelen og skjøteledningen i arbeidsområdet. Dette kan føre til skade på kablene.
- Ikke koble til en kabel eller et støpsel som er skadet eller berør en skadet kabel før den er koblet fra strømforsyningen. Koble støpselet fra stikkontakten hvis kabelen blir skadet under bruk. En slitt eller skadet ledning øker faren for elektrisk støt. Skadde kabler må skiftes av servicepersonell.
- Koble strømforsyningen til stikkontakten med en reststrømenhet (RCD) med strømutførelse på maksimalt 30 mA.
- Lad produktet kun i den medfølgende ladestasjonen. For informasjon om sikker kassering av batteriet kan du se *Kassering på side 41*. Feil bruk kan føre til elektrisk støt, overoppheting eller lekkasje av etsende væske fra batteriet. Hvis det oppstår lekkasje av elektrolytt, må du skylle med vann eller et nøytraliserende middel. Oppsøk lege hvis du får etsende væske i øynene.
- Bruk bare originale batterier som er anbefalt av GARDENA. Produktets sikkerhet kan ikke garanteres med noe annet enn originale batterier. Ikke bruk ikke-oppladbare batterier.
- Følg installasjonsinstruksjonene, inkludert fremgangsmåten for å angi arbeidsområdet. Se *Installasjon på side 11*.
- Følg instruksjonene for start og bruk av produktet. Se *Drift på side 22*.
- Hvis det er fare for tordenvær, anbefaler GARDENA å koble fra strømkabelen og alle ledningene til ladestasjonen for å redusere faren for skade på elektriske komponenter. Koble til strømledningen og alle ledningene igjen hvis det ikke lenger er fare for tordenvær. Det er viktig at alle ledningene kobles til korrekt.
- Følg vedlikeholdsanvisningene og bruk om nødvendig originale reservedeler fra GARDENA. Se *Vedlikehold på side 26*.
- For tekniske data som vekt, mål og støytalpsverdier kan du se *Tekniske data på side 42*.
- Brukeren er ansvarlig for ulykker eller farer som personer eller eiendeler utsettes for.
- Produktet må bare brukes, vedlikeholdes og repareres av personer som er godt

kjent med enhetens spesielle egenskaper og sikkerhetsbestemmelser.

- Det er ikke tillatt å endre produktets opprinnelige utforming.
- Følg nasjonale forskrifter om elektrisk sikkerhet.
- GARDENA garanterer ikke at produktet er fullt kompatibelt med andre typer trådløse systemer som fjernkontroller, radiosendere eller lignende.
- Den innebygde alarmen er svært høylydt. Vær forsiktig, spesielt hvis produktet håndteres innendørs.
- Drifts- og oppbevaringstemperaturområdet er 0–50 °C / 32–122 °F. Temperaturområdet for lading er 0–45 °C / 32–113 °F. For høye temperaturer kan føre til skade på produktet.

1.3 Sikkerhetsinstruksjoner for installasjon



ADVARSEL: Les de følgende advarselsinstruksjonene før du bruker produktet.

- Ikke installer ladestasjonen, inkludert tilbehør, under eller nærmere enn 60 cm fra brennbar materiale. Hvis det oppstår en feil, kan ladestasjonen og strømforsyningen bli varme. Dette kan utgjøre en potensiell brannfare.
- Ikke plasser strømforsyningen i en høyde der det er fare for at den kan havne under vann. Ikke plasser strømforsyningen på bakken.
- Ikke kapsle inn strømtilførselen. Kondens kan skade strømtilførselen og øke risikoen for støt
- Ikke monter ladestasjonen der det finnes skadedyr, for eksempel maur.
- Gjelder for USA/Canada. Hvis strømforsyningen er installert utendørs: Fare for elektrisk støt. Installer bare til en dekket klasse A GFCI-stikkontakt (RCD) som har et avlukke som er værbestandig, med hetten på tilkoblingspluggen satt inn eller fjernet.
- Ikke installer ladestasjonen der det er fare for stående vann.

1.4 Sikkerhetsinstruksjoner for drift



ADVARSEL: Les de følgende advarselsinstruksjonene før du bruker produktet.

- Hold hender og føtter borte fra de roterende knivene. Ikke plasser hender eller føtter nær eller under produktet når det er slått på.
- Bruk parkeringsmodus eller slå av produktet når noen, spesielt barn eller dyr, befinner seg i arbeidsområdet. Se *Park på side 23*. GARDENA anbefaler at du stiller inn produktet slik at det kjører

når det ikke er aktivitet i arbeidsområdet. Produktet kan skade dyr som ferdes i arbeidsområdet om natten, for eksempel pinnsvin. Se *Parkering/tidsplan på side 23*.

- Kontroller at det ikke er noen gjenstander som steiner, greiner, verktøy eller leker på plenen. Knivene kan bli skadet hvis de treffer en gjenstand.
- Ikke løft eller flytt produktet mens det er slått på.
- Ikke la produktet kolliderer med personer eller dyr. Hvis en person eller et dyr kommer i veien for produktet, skal det stoppes umiddelbart. Se *Hvordan robotklipperen stoppes på side 24*.
- Ikke plasser gjenstander oppå produktet eller ladestasjonen.
- Ikke bruk produktet hvis **STOP**-knappen ikke fungerer.
- Produktet må alltid slås av når det ikke er i bruk. Produktet kan bare starte når du taster riktig PIN-kode.
- Ikke bruk produktet samtidig med en spreder med dysene hevet. Bruk *Tidsplan*-funksjonen, slik at produktet og sprederen ikke er i bruk samtidig. Se *Parkering/tidsplan på side 23*.
- Ikke la produktet kjøre når det er stående vann i arbeidsområdet. Dette kan for eksempel være når kraftig regn danner vanddammer.

1.5 Sikkerhetsinstruksjoner for vedlikehold



ADVARSEL: Les de følgende advarslene før du utfører vedlikehold på produktet.

- Slå **av** produktet når du utfører vedlikehold på produktet.
- Produktet må ikke rengjøres med høytrykksspyler. Ikke bruk løsemidler til å rengjøre produktet.
- Koble støpelet fra ladestasjonen før du rengjør eller utfører vedlikehold på ladestasjonen.

1.6 Batterisikkerhet



ADVARSEL: Les de følgende advarselsinstruksjonene før du bruker produktet.

- Litium-ion-batterier kan eksplodere eller forårsake brann hvis de tas fra hverandre, kortslyttes eller utsettes for vann, ild eller høye temperaturer. Håndter dem forsiktig. Du må ikke demontere eller åpne batteriet eller tukle med det på noen måte. Unngå å oppbevare batteriet i direkte sollys.

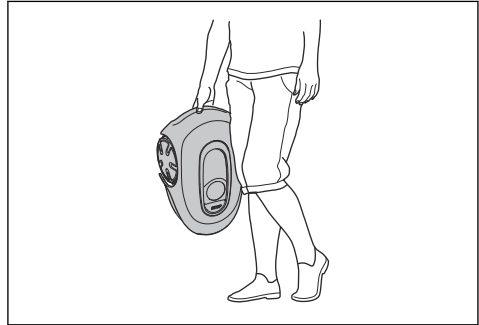
1.7 Slik løfter og flytter du produktet



ADVARSEL: Produktet må være slått av før du løfter det. Produktet er deaktivert når indikatoren på **ON/OFF**-knappen slukkes.

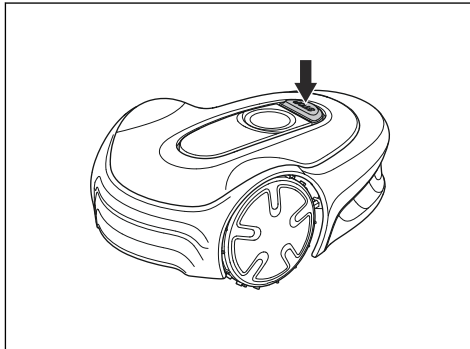


OBS: Ikke løft produktet mens det står parkert i ladestasjonen. Det kan føre til skade på ladestasjonen og produktet. Trykk på **STOP**-knappen, og trekk produktet ut av ladestasjonen før du løfter det.

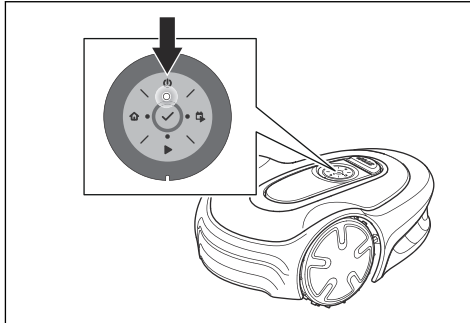


Slik flytter du produktet trygt fra eller i arbeidsområdet:

1. Trykk på **STOP**-knappen for å stoppe produktet.



2. Hold inne **ON/OFF**-knappen i tre sekunder for å slå av produktet.



3. Kontroller at produktet er deaktivert. Indikatoren på **ON/OFF**-knappen slukkes når produktet er deaktivert. Se *LED-statusindikator på tastaturet på side 9*.
4. Løft produktet etter håndtaket, med knivskiven vendt bort fra deg.

2 Innledning

2.1 Innledning

Serienummer:
PIN-kode:
Produktregistreringsnøkkel:

Du finner serienummeret på produktkartongen og på typeskiltet. Se *Produktoversikt på side 7*.

- Bruk serienummeret for å registrere produktet ditt på www.gardena.com.

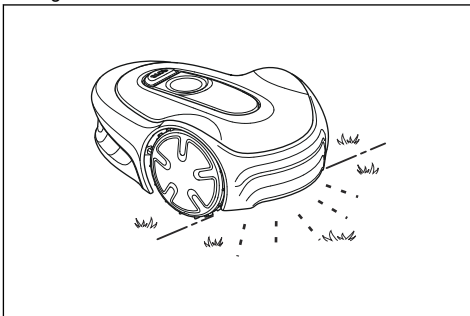
2.1.1 Støtte

Hvis du ønsker støtte for GARDENA-produktet, kan du snakke med GARDENA-service.

2.1.2 Produktbeskrivelse

Merk: GARDENA oppdaterer jevnlig utseendet og funksjonen til produktene. Se *Støtte på side 6*.

Produktet er en robotgressklipper. Produktet har en batteristrømkilde og klipper gresset automatisk. Den veksler kontinuerlig mellom klipping og lading. Bevegelsesmønsteret er tilfeldig, noe som betyr at plenen blir klippet jevnt og med mindre slitasje. Avgrensningssløyfen og guidekabelen styrer bevegelsene til produktet innenfor arbeidsområdet. Sensorene i produktet registrerer det når den nærmer seg avgrensningssløyfen. Fronten på produktet passerer alltid avgrensningssløyfen med en bestemt avstand før produktet snur. Hvis produktet treffer en hindring eller nærmer seg avgrensningssløyfen, velger det en ny retning.



Du kan velge driftsinnstillinger i appen eller med knappene på produktets tastatur. Appen og LED-statusindikatoren viser driftsmodusen til produktet.

2.1.2.1 Klippeteknikk

Teknikken med hyppig klipping forbedrer gresskvaliteten og reduserer bruken av gjødsel. Oppsamling av gress er ikke nødvendig.

2.1.2.2 Finne ladestasjonen

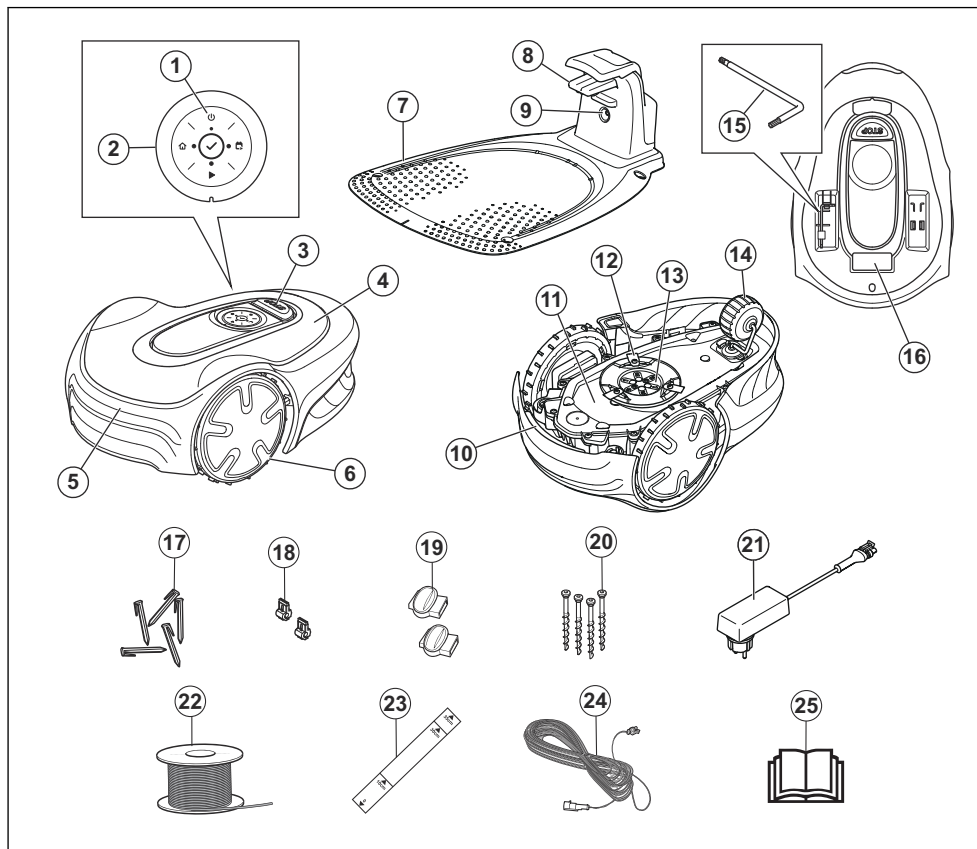
Produktet kjører til batteriets ladenivå er lavt, og begynner deretter å kjøre til ladestasjonen. Guidekabelen legges fra ladestasjonen mot en del av arbeidsområdet som er langt borte, eller gjennom en smal passasje. Guidekabelen er koblet til avgrensningssløyfen, og den gjør det mye enklere og raskere for produktet å finne ladestasjonen.

2.1.2.3 GARDENA Bluetooth® App

Produktet kan brukes med tastaturet på produktet og bruke fabrikkinnstillingene på produktet.

Bruk GARDENA Bluetooth® App til å justere innstillingene for produktet. Produktet kan fjernstyres med Bluetooth® innenfor kort rekkevidde.

2.2 Produktoversikt



- | | |
|----------------------------------------------------------------------------|-----------------------------------------------------------------------------------------------|
| 1. ON/OFF-knapp | 12. Klippesystem |
| 2. Tastatur | 13. Knivskive |
| 3. Stoppknapp | 14. Bakhjul |
| 4. Toppdeksel | 15. Torx for justering av klippehøyde ¹ |
| 5. Karosseri | 16. Typeskilt ² |
| 6. Forhjul | 17. Plugger |
| 7. Ladestasjon | 18. Kontakt til sløyfeledning |
| 8. Kontaktflater | 19. Koblinger til sløyfekabel |
| 9. LED for driftskontroll av ladestasjon, avgrensningssløyfe og guidekabel | 20. Skruer for å feste ladestasjon |
| 10. Håndtak | 21. Strømtilførsel ³ |
| 11. Understellsboks med elektronikk, batteri og motorer | 22. Sløyfekabel til avgrensningssløyfen og guidekabel |
| | 23. Linjal for installasjon av avgrensningssløyfen (linjalen fjernes fra esken til produktet) |

¹ Du finner det under toppdekslet. Toppdekslet må fjernes for å få tilgang til det.

² Du finner det under toppdekslet. Toppdekslet må fjernes for å få tilgang til det.

³ Utseendet kan være forskjellig for ulike markeder.

24. Lavspenningskabel

25. Bruksanvisning og hurtigveiledning

2.3 Symboler på produktet

Disse symbolene finnes på produktet. Studer dem nøye.



ADVARSEL: Les bruksanvisningen før du bruker produktet.



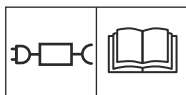
ADVARSEL: Deaktiver produktet før du arbeider på eller løfter produktet.



ADVARSEL: Hold deg på trygg avstand fra produktet når det er i drift. Hold hender og føtter unna de roterende knivene.



ADVARSEL: Ikke sitt på produktet. Plasser aldri hender eller føtter nær eller under produktet.



Bruk en avtakbar strømtilførsel som angitt på typeskiltet ved siden av symbolet.



Dette produktet samsvarer med gjeldende EU-direktiver.



Dette produktet samsvarer med gjeldende UK-direktiver.



Det er ikke tillatt å kaste dette produktet som vanlig husholdningsavfall. Sørg for at produktet blir resirkulert i samsvar med lokale forskrifter.



Lavspentkabelen må ikke forkortes, forlenges eller skjøtes.

Ikke bruk en trimmer i nærheten av lavspentkabelen. Vær forsiktig når du trimmer kantene der kablene ligger.

2.4 Symboler på batteriet



ADVARSEL: Litiumionbatterier kan eksplodere eller forårsake brann hvis de demonteres, kortsluttes eller håndteres på en røff måte. Må ikke utsettes for vann, brann eller høy temperatur.



Les brukerinstruksjonene.



Ikke kast batteriet inn i ild, og ikke utsett batteriet for en varmekilde.



Ikke legg batteriet i vann.

2.5 Generelle instruksjoner i bruksanvisningen

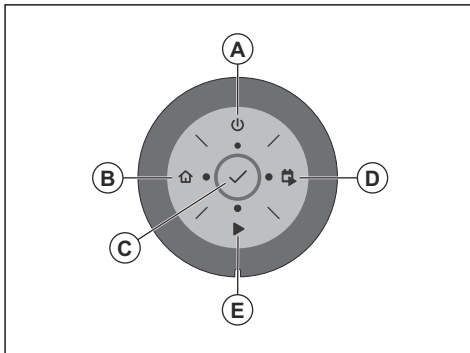
Følgende system er brukt for å gjøre bruksanvisningen lettere å forstå:

- Tekst som er skrevet i *kursiv*, er tekst som vises i appen, eller henvisninger til en annen del av bruksanvisningen.
- Tekst i **fet skrift** er knapper på produktet.

2.6 Tastatur

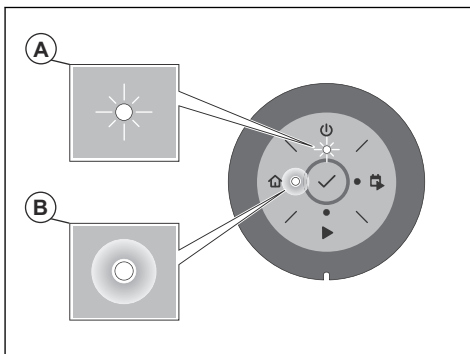
Bruk tastaturet på produktet til å velge en driftsmodus for produktet. Trykk på knappen i 1 sekund eller 3 sekunder for å angi en driftsmodus. Se *Bruksmodi på side 22*. Knappene på tastaturet med blinkende lys er de tilgjengelige driftsmodiene for produktet du kan velge. Du må angi PIN-koden for produktet før du kan velge en driftsmodus.

- Bruk **ON/OFF**-knappen (A) for å slå på og slå av produktet.
- Bruk **Park**-knappen (parker) (B) til å sende produktet til ladestasjonen.
- Bruk **OK**-knappen (C) for å bekrefte innstillingene du velger i menyene.
- Bruk **Start/Tidsplan**-knappen (D) for å starte produktet og angi en tidsplan. Tidsplanen starter på det nåværende tidspunktet hver dag, og produktet vil arbeide med maksimal klippetid hver dag.
- Bruk **Start**-knappen (E) til å starte produktet.

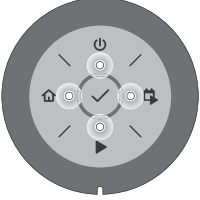
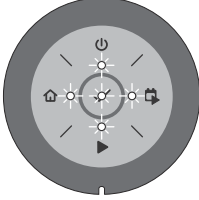
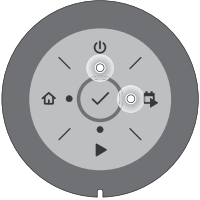
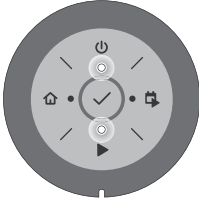
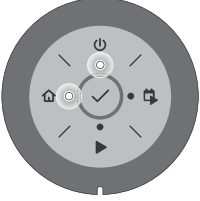
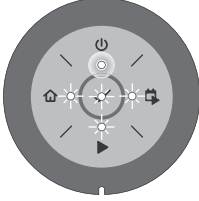


2.7 LED-statusindikator på tastaturet

LED-statusindikatoren på tastaturet viser statusen til produktet. Det er to lysmodi på LED-statusindikatoren, blinkende lys (A) og fast lys (B).



Standby	Tomgang

Venter på PIN-kode	Feil PIN-kode
	
Klipping i henhold til innstilt <i>Tidsplan</i>	Klipping, enten i driftsmodus <i>Overstyr plan</i> eller <i>Sekundært område</i>
	
<i>Parkert</i>	Feil
	

3 Installasjon

3.1 Innledning – installasjon

Se www.gardena.com for instruksjonsvideoer og mer informasjon om installasjon.

Vi anbefaler at du oppdaterer fastvaren før du installerer produktet, for å være sikker på at produktet har den nyeste fastvaren. Se *Fastvareoppdatering på side 27*.



ADVARSEL: Les og forstå kapittelet om sikkerhet før du installerer produktet.



OBS: Bruk originale reservedeler og originalt installasjonsmateriale.

3.2 Hovedkomponenter for installasjon

Installasjonen omfatter følgende komponenter:

- En robotgressklipper som klipper plenen automatisk.
- En ladestasjon, som har tre funksjoner:
 - Sende ut styresignaler langs avgrensningssløyfen.
 - Sende ut styresignaler langs guidekabelen, slik at produktet kan følge kabelen til bestemte, avsidesliggende områder i hagen og finne veien tilbake til ladestasjonen.
 - Lade produktet.
- En strømforsyning, som kobles til ladestasjonen og et vegguttak på 100–240 V.
- En sløyfeledning, som legges rundt arbeidsområdet og rundt gjenstander og planter som produktet ikke skal kolliderer med. Sløyfekabelen brukes både som avgrensningssløyfe og guidekabel.

3.3 Klargjøring for installasjon

Les installasjonskapitlet før du starter installeringen. Du må klargjøre alt nøye for at produktet skal fungere tilfredsstillende.

- Lag en skisse over arbeidsområdet. Inkluder alle hindringer. Dette vil gjøre det enklere å bestemme hvor ladestasjonen, avgrensningssløyfen og guidekabelen skal plasseres.
- Lag et merke på skissen der du skal plassere ladestasjonen, avgrensningssløyfen og guidekabelen.
- Lag et merke på skissen der guidekabelen er koblet til avgrensningssløyfen. Se *Slik installerer du guidekabelen på side 17*.
- Fyll igjen hull i plenen for å gjøre den jevn.



OBS: Vann i dumper på plenen kan føre til skade på robotklipperen.

- Klipp gresset og kantene på plenen før du monterer produktet. Kontroller at gresset er maksimalt 4 cm / 1.6 tommer.

Merk: De første ukene etter installasjonen kan lydnivået ved klipping av gress være høyere enn vanlig. Lydnivået reduseres etter en stund.

3.4 Før installasjonen av ledningene

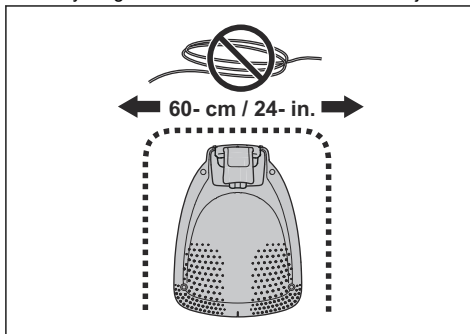
Du kan velge å feste ledningene med pluggen eller grave dem ned. Du kan bruke begge fremgangsmåter i det samme arbeidsområdet.



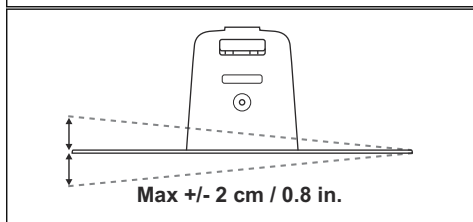
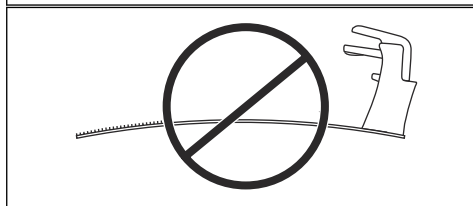
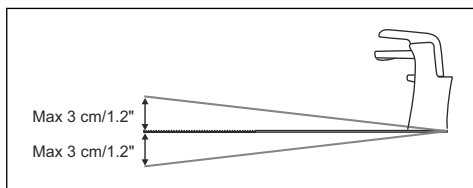
OBS: Hvis du bruker en vertikalskjærer i arbeidsområdet, må du grave ned avgrensningssløyfen og guidekabelen for å hindre at de blir skadet.

3.4.1 Slik finner du ut hvor du skal plassere ladestasjonen

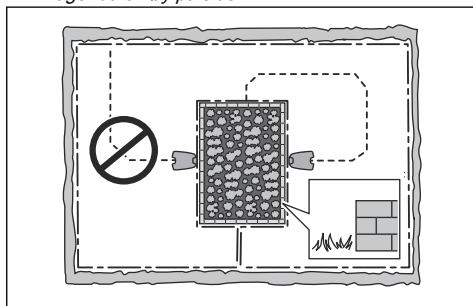
- Ha minst 2 m (6.6 ft) med ledig plass foran ladestasjonen. Se *Slik finner du ut hvor du skal plassere guidekabelen på side 15*.
- Ha minst 30 cm / 12 tommer med ledig plass på høyre og venstre side av midten av ladestasjonen.



- Plasser ladestasjonen i nærheten av en stikkontakt.
- Plasser den på et jevnt underlag.
- Bunnplaten på ladestasjonen må ikke være bøyd.



- Hvis arbeidsområdet består av to deler atskilt med en bratt skråning, anbefaler vi at du plasserer ladestasjonen i den nedre delen.
- Plasser ladestasjonen i et område som er beskyttet mot solen.
- Hvis ladestasjonen er installert på en øy, må du passe på å koble guidekabelen til øyen. Se *Slik lager du en øy på side 14*.



3.4.2 Slik finner du ut hvor du skal plassere strømforsyningen



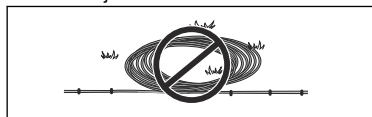
ADVARSEL: Ikke kutt eller forleng lavspenningskabelen. Det er fare for elektrisk støt.



OBS: Kontroller at knivene på produktet ikke kutter lavspenningskabelen.



OBS: Ikke legg lavspenningskabelen i en spole eller under platen i ladestasjonen. Spolen forårsaker interferens med signalet fra ladestasjonen.



- Plasser strømforsyningen i et område med tak over og beskyttelse mot sol og regn.
- Plasser strømforsyningen i et område med god luftsirkulasjon.
- Bruk en reststrømenhet (RCD) med en strømutførelse på maksimalt 30 mA når du kobler strømforsyningen til strømuttaket.

Lavspenningskabler i forskjellige lengder er tilgjengelige som tilbehør.

3.4.3 Slik finner du ut hvor du skal plassere avgrensningssløyfen



OBS: Det må være en hindring på minst 15 cm / 6 tommers høyde mellom avgrensningssløyfen og vanddammer, skråninger, stup eller offentlige veier. Dette forhindrer skade på produktet.



OBS: Ikke la produktet kjøre på grus.



OBS: Unngå skarpe svinger når du installerer avgrensningssløyfen.

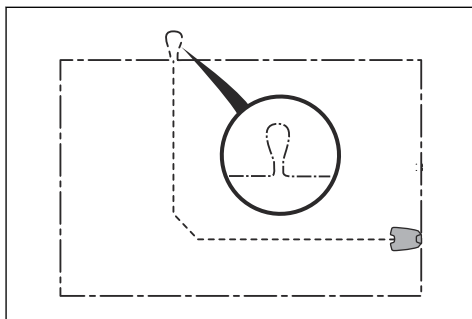


OBS: Isoler alle hindringer som trær, røtter og steiner for at produktet skal kunne brukes forsiktig uten støt.

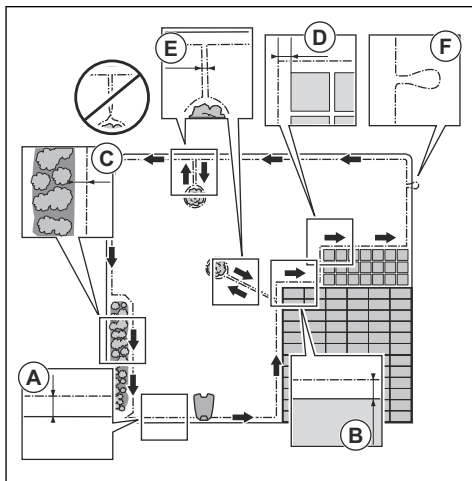
Avgrensningssløyfen skal legges som en sløyfe rundt arbeidsområdet. Sensorene i produktet registrerer det når produktet nærmer seg avgrensningssløyfen, og produktet velger en annen retning. Alle deler av arbeidsområdet må være maksimalt 15 m / 50 fot unna avgrensningssløyfen.

For å gjøre det enklere å opprette forbindelse mellom guidekabelen og avgrensningssløyfen anbefales

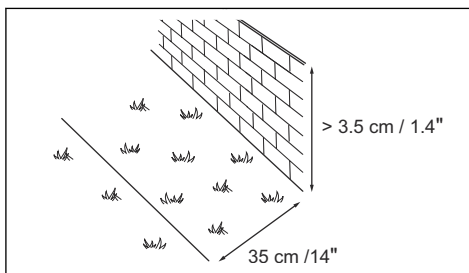
det å lage en løkke der guidekabelen skal kobles til. Lag løkken med ca. 20 cm / 8 tommer av avgrensingsløyfen.



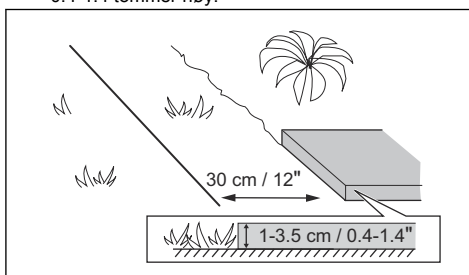
Merk: Lag en skisse over arbeidsområdet før du installerer avgrensingsløyfen og guidekabelen.



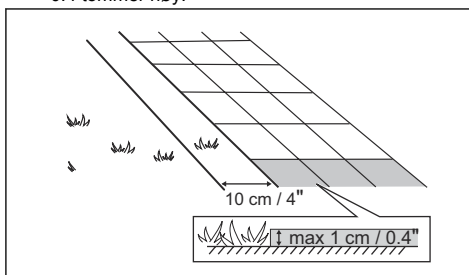
- Legg avgrensingsløyfen rundt hele arbeidsområdet (A). Tilpass avstanden mellom avgrensingsløyfen og hindringer.
- Plasser avgrensingsløyfen 35 cm / 14 tommer (B) fra en hindring som er mer enn 3.5 cm / 1.4 tommer høy.



- Plasser avgrensingsløyfen 30 cm / 12 tommer (C) fra en hindring som er 1-3.5 cm / 0.4-1.4 tommer høy.



- Plasser avgrensingsløyfen 10 cm / 4 tommer (D) fra en hindring som er mindre enn 1 cm / 0.4 tommer høy.



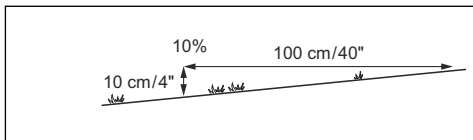
- Hvis du har en gangsti som i samme høyde som plenen, plasserer du avgrensingsløyfen under gangstien.

Merk: Hvis gangstien er minimum 30 cm / 12 tommer bred, bruker du standardinnstillingen for funksjonen *Kjør over ledning* til å klippe alt gresset ved siden av gangstien. Se *Kjør over sløyfe-funksjon på side 20*.

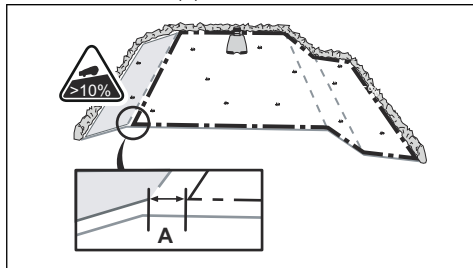
- Hvis du lager en øy, plasserer du avgrensingsløyvene som går til og fra øyen i nærheten av hverandre (E). Plasser kablene i den samme pluggen. Se *Slik lager du en øy på side 14*.
- Lag en løkke (F) der guidekabelen skal kobles til avgrensingsløyfen.

3.4.3.1 Slik plasserer du avgrensningsløyfen i en skråning

Produktet kan brukes i hellinger på 25%. Hellinger som er for bratte, må isoleres med avgrensningsløyfen. Hellingsgraden (%) beregnes som vertikal høyde dividert med horisontal avstand. Eksempel: 10 cm / 100 cm = 10%.



- For hellinger brattere enn 25% som er innenfor arbeidsområdet, isolerer du skråningen med avgrensningsløyfen.
- For hellinger brattere enn 10% langs ytterkanten av plenen, plasserer du avgrensningsløyfen 20 cm / 8 tommer (A) fra kanten.



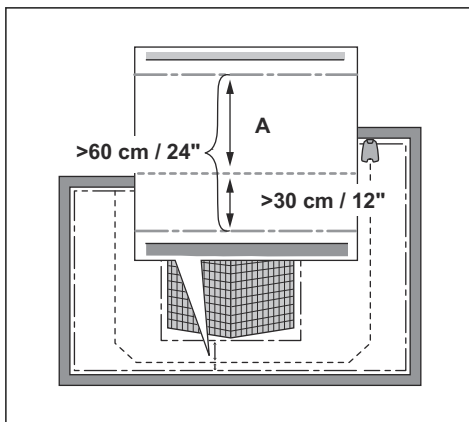
- For skråninger ved offentlig vei må det plasseres en barriere på minst 15 cm / 6 tommer høyde langs ytterkanten av skråningen. Du kan bruke en vegg eller et gjerde som barriere.

3.4.3.2 Passasjer

En passasje er en seksjon som har avgrensningsløyfe på hver side, og som knytter sammen to deler av arbeidsområdet. Avstanden mellom avgrensningsløyfe på hver side i passasjen må være minst 60 cm / 24 tommer.

Merk: Hvis en passasje er mindre enn 2 m / 6.5 fot bred, må du plassere en guidekabel gjennom passasjen.

Den anbefalte minimumsavstanden mellom guidekabelen og avgrensningsløyfen er 30 cm / 12 tommer. Produktet kjører alltid på venstre side av guidekabelen, sett mot ladestasjonen. Det er viktig at det er mest mulig ledig plass på venstre side av guidekabelen (A).



3.4.3.3 Slik lager du en øy



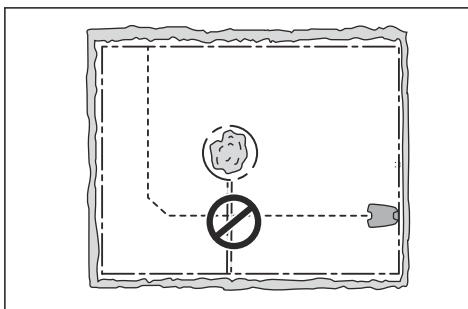
OBS: Legg ikke én del av avgrensningsløyfen på tvers av den andre. Seksjonene av avgrensningsløyfen må være parallelle.



OBS: Ikke legg guidekabelen over avgrensningsløyfen.



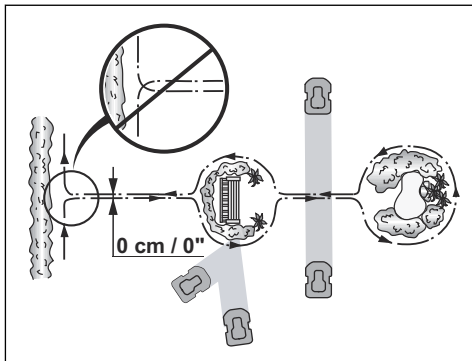
OBS: Isoler eller fjern hindringer som er lavere enn 15 cm / 5.9 tommer. Isoler eller fjern hindringer som skråner lett, for eksempel steiner, trær eller røtter. Dette forhindrer skade på knivene til produktet.



For å lage en øy isolerer du områder i arbeidsområdet med avgrensningsløyfen. Vi anbefaler å isolere alle stabile objekter i arbeidsområdet.

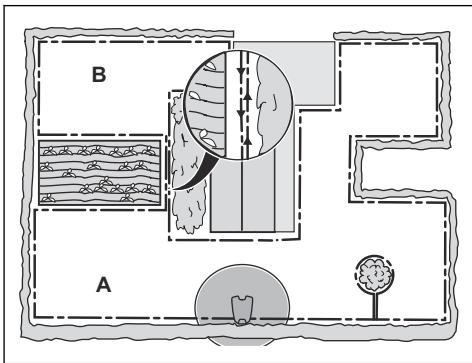
Noen hindringer er motstandsdyktige mot kollisjoner, for eksempel trær eller busker som er høyere enn 15 cm / 5.9 tommer. Produktet kolliderer med hindringen og velger deretter en ny retning.

- Legg avgrensningsløyfen til og rundt hindringen for å lage en øy.
- Legg de to delene av avgrensningsløyfen som går til og fra øyen, nær hverandre. Dette gjør at produktet kjører over ledningene.
- Plasser de to delene av avgrensningsløyfen i samme stake.



3.4.3.4 Slik lager du et sekundært område

Lag et sekundært område (B) hvis arbeidsområdet har to områder som ikke er forbundet med en passasje. Arbeidsområdet med ladestasjonen er hovedområdet (A).



Merk: Produktet må flyttes manuelt mellom hovedområdet og det sekundære området.

- Legg avgrensningsløyfen rundt det sekundære området (B) for å lage en øy. Se *Slik lager du en øy på side 14*.

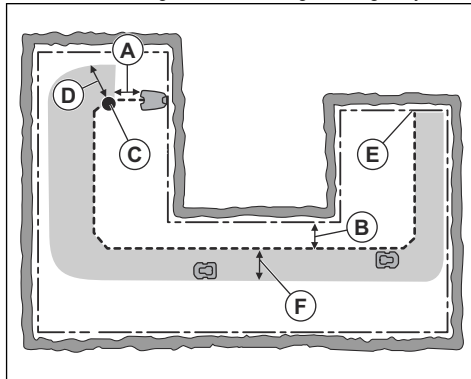
Merk: Avgrensningsløyfen skal legges som en sløyfe rundt hele arbeidsområdet (A + B).

Merk: Når produktet klipper gresset i det sekundære området, må modusen *Sekundært*

område være valgt. Se *Sekundært område på side 23*.

3.4.4 Slik finner du ut hvor du skal plassere guidekabelen

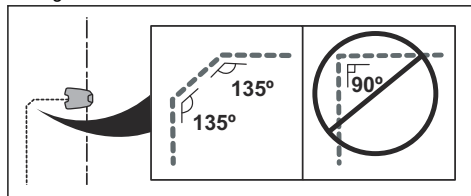
Legg guidekabelen fra ladestasjonen og gjennom arbeidsområdet, og koble den til avgrensningsløyfen.



- Legg guidekabelen i en linje minst 1 m / 3.3 fot foran ladestasjonen (A).
- Legg guidekabelen minst 30 cm / 1 fot fra avgrensningsløyfen (B).
- Startpunkt (C). Se *Startpunkt for ladestasjon på side 20*.
- Minimumsavstanden er 60 cm / 2 fot fra startpunktet til vertikalt mot avgrensningsløyfen (D). Se *Slik installerer du guidekabelen på side 17*.
- Stedet der guidekabelen er koblet til avgrensningsløyfen (E).
- Guidekorridor (F). Produktet kjører alltid på venstre side av guidekabelen, sett mot ladestasjonen. Det er viktig at det er mest mulig plass på venstre side av guidekabelen. Guidekorridoren kan være maks. 1.2 m / 4 fot.

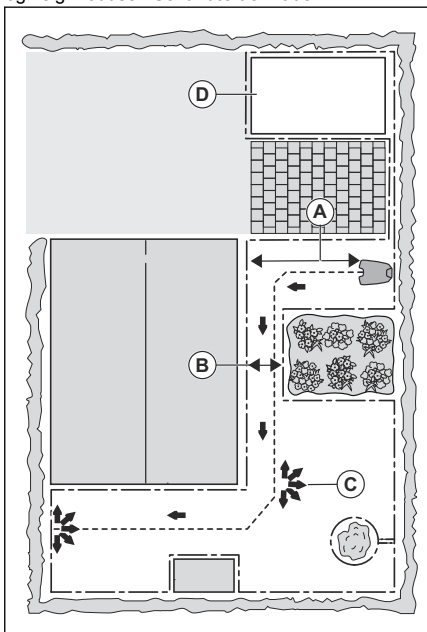
Merk: Produktet kjører alltid i guidekorridoren, men den endrer avstanden til guidekabelen.

- Unngå krappe svinger når du installerer guidekabelen.



3.4.5 Eksempler på arbeidsområde

- Hvis ladestasjonen plasseres i et lite område (A), må du sørge for at avstanden til avgrensningsløyfen er begrenset til minimum 2 m / 6.6 fot foran ladestasjonen.
- Hvis arbeidsområdet har en passasje (B) uten guidekabel installert, er minimumsavstanden mellom avgrensningsløyvene 2 m / 6.5 ft. Hvis en guidekabel er installert gjennom passasjen, er minimumsavstanden mellom avgrensningsløyvene 60 cm / 24 tommer. Bruk *Korridorklipp*-funksjonen til å klippe denne passasjen. Se *Startpunkter og Korridorklipp på side 19*.
- Hvis arbeidsområdet har områder som er forbundet med en smal passasje (B), kan du stille produktet inn til først å følge og så forlate guidekabelen etter en viss avstand (C). Innstillingene kan endres i *Startpunkter og Korridorklipp på side 19*.
- Hvis arbeidsområdet inneholder et sekundært område (D), kan du se *Sekundært område på side 23*. Plasser produktet i det sekundære området, og velg modusen *Sekundært område*.



3.5 Produktinstallasjon

3.5.1 Installasjonsverktøy

- Hammer/plasthammer: Sett ganske enkelt pluggene i bakken.
- Kantskjærer/rett spade:: Slik graver du ned avgrensningsløyfen.

- Kombinasjonstang: Til kapping av avgrensningsløyfen og til å presse kontaktene sammen.
- Justere tangen: Til å presse koblingene sammen.

3.5.2 Slik installerer du ladestasjonen



OBS: Ikke lag nye hull i ladestasjonsplaten.



OBS: Ikke stå på bunnplaten på ladestasjonen.



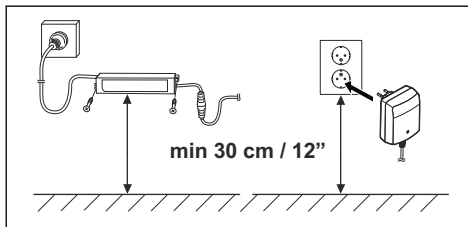
ADVARSEL: Kontroller at pluggene til lavspentkabelen og strømforsyningsenheten er rene og tørre før du kobler dem til.

Når du kobler til strømforsyningen, må du bare bruke et strømnett som er koblet til en reststrømenhet (RCD).

1. Pass på at du leser og forstår instruksjonene om ladestasjonen. Se *Slik finner du ut hvor du skal plassere ladestasjonen på side 11*.
2. Plasser ladestasjonen i det valgte området.

Merk: Ikke fest ladestasjonen til bakken med skruene før etter at guidekabelen er installert. Se *Slik installerer du guidekabelen på side 17*.

3. Koble lavspenningskabelen til ladestasjonen.
4. Plasser strømforsyningen i en minstehøyde på 30 cm / 12 tommer.



5. Koble strømforsyningskabelen til et strømnett på 100–240 V.

Merk: Produktet kan settes i ladestasjonen for lading mens du installerer avgrensningsløyfen og guidekabelen.

6. Fest lavspenningskabelen til bakken med plugg, eller grav kabelen ned. Se *Slik fester du kabelen i posisjon med pluggene på side 18* eller *Slik graver du ned avgrensningsløyfen eller guidekabelen på side 18*.

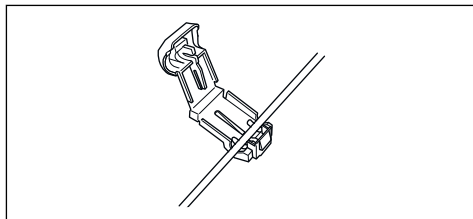
- Koble kablene til ladestasjonen etter at installasjonen av avgrensningssløyfen og guidekabelen er fullført. Se *Slik installerer du avgrensningssløyfen på side 17* og *Slik installerer du guidekabelen på side 17*.
- Fest ladestasjonen til bakken med de medfølgende skruene etter at guidekabelen er installert. Se *Klargjøring for installasjon på side 11*.

3.5.3 Slik installerer du avgrensningssløyfen

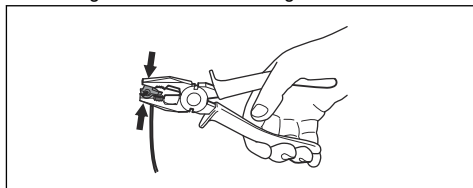


OBS: Ikke sett gjenværende kabler i en spole. Spolen forårsaker interferens med produktet.

- Plasser avgrensningssløyfen rundt hele arbeidsområdet. Start og fullfør installasjonen bak ladestasjonen.
- Åpne kontakten og plasser avgrensningssløyfen i kontakten.



- Steng kontakten med en tang.



- Klipp avgrensningssløyfen 1-2 cm / 0.4-0.8 tommer over hver kontakt.
- Skyv den høyre kontakten mot metallpinnen på ladestasjonen som er merket R.
- Skyv den venstre kontakten mot metallpinnen på ladestasjonen som er merket L.

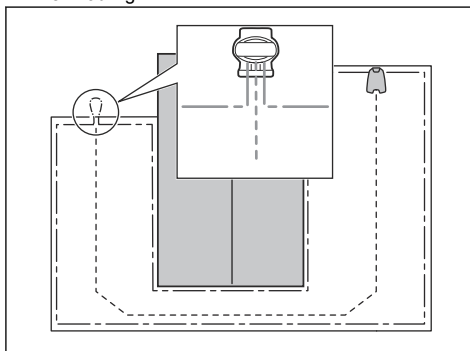
3.5.4 Slik installerer du guidekabelen



OBS: Tynnede ledninger eller en "sukkerbit" som er isolert med isolasjonstape, er ikke tilstrekkelig skjøting. Fuktighet i jorden fører til at ledningen oksiderer og vil etter en stund føre til brudd i kretsen.

- Åpne kontakten og plasser kabelen i den.

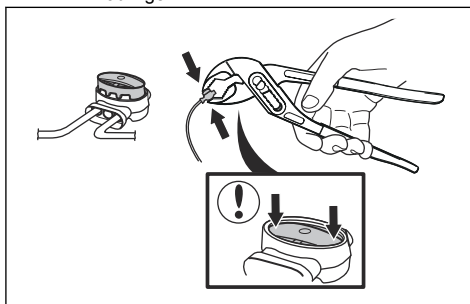
- Steng kontakten med en tang.
- Klipp guidekabelen 1-2 cm / 0.4-0.8 tommer over hver kontakt.
- Skyv guidekabelen gjennom sporet i ladestasjonsplaten.
- Skyv kontakten mot metallpinnen på ladestasjonen som er merket G.
- Koble ladestasjonen fra stikkkontakten.
- Plasser enden av guidekabelen i løkken på avgrensningssløyfen.
- Klipp over avgrensningssløyfen med en avbitertang.
- Koble guidekabelen til avgrensningssløyfen med en kobling.



- Plasser de to endene av avgrensningssløyfen og enden av guidekabelen inn i koblingen.

Merk: Sørg for at du kan se endene av kablene gjennom den gjennomsiktige delen av koblingen.

- Trykk ned dekselet på koblingen med en justerbar tang for å feste ledningene i koblingen.



- Fest guidekabelen til bakken med pluggene, eller grav den ned. Se *Slik fester du kabelen i posisjon med pluggene på side 18* eller *Slik graver du ned avgrensningssløyfen eller guidekabelen på side 18*.

11. Koble ladestasjonen til stikkkontakten.

3.6 Slik fester du kabelen i posisjon med pluggene



OBS: Kontroller at stakene holder avgrensningssløyfen og guidekabelen mot bakken.



OBS: Hvis gresset klippes for lavt like etter installasjonen, kan isolasjonen på kabelen bli skadet. Skader på isolasjonen kan vise seg først flere uker eller måneder senere.

1. Legg avgrensningssløyfen og guidekabelen på bakken.
2. Plasser pluggene maksimalt 100 cm / 40 tommer fra hverandre.
3. Fest pluggene til bakken med en hammer eller en plastklubbe.

Merk: Kabelen vil bli overgrodd med gress, og etter noen uker vil den ikke være synlig.

3.7 Slik graver du ned avgrensningssløyfen eller guidekabelen

- Lag et spor i bakken med en kantskjærer eller en rett spade.
- Legg avgrensningssløyfen eller guidekabelen 1-20 cm / 0,4-8 tommer ned i jorden.

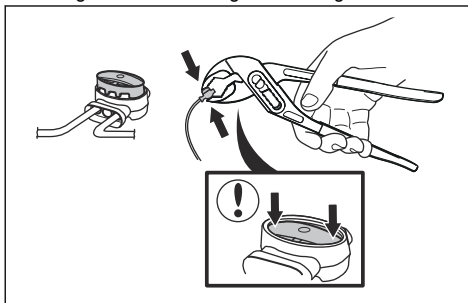
3.8 Slik forlenger du avgrensningssløyfen eller guidekabelen

Merk: Forleng avgrensningssløyfen eller guidekabelen hvis den er for kort for arbeidsområdet. Bruk bare originale reservedeler, for eksempel koblinger.

1. Koble ladestasjonen fra stikkkontakten.
2. Kutt om nødvendig avgrensningssløyfen eller guidekabelen med en avbitertang for å gjøre det mulig å sette på forlengelsen.
3. Legg til kabel der det er nødvendig for å kunne sette på forlengelsen.
4. Legg avgrensningssløyfen eller guidekabelen på plass.
5. Plasser endene av kabelen inn i en kobling.

Merk: Sørg for at du kan se endene av avgrensningssløyfen eller guidekabelen gjennom den gjennomsiktige delen av koblingen.

6. Trykk ned dekelet på koblingen med en justerbar tang for å feste ledningene i koblingen.

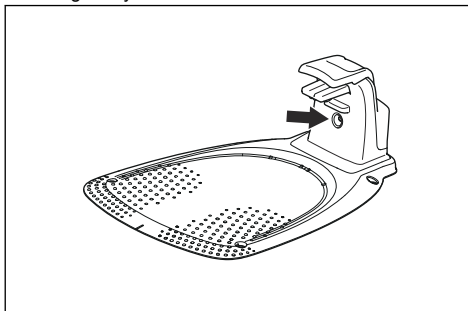


7. Legg avgrensningssløyfen eller guidekabelen på plass ved bruk av staker.
8. Koble ladestasjonen til stikkkontakten.

3.9 Etter produktinstallasjonen

3.9.1 Slik kontrollerer du ladestasjonen visuelt

1. Kontroller at indikatorlampen på ladestasjonen har et grønt lys.



2. Hvis indikatorlampen ikke har et grønt lys, utfører du en kontroll av installasjonen. Se *Indikatorlampen på ladestasjonen på side 36* og *Slik installerer du ladestasjonen på side 16*.

3.10 Slik angir du produktinnstillinger

Bruk GARDENA Bluetooth® App for produktinnstillinger. Funksjonene har fabrikkinnstillinger som passer til de fleste arbeidsområder, men innstillingene kan tilpasses til forholdene for hvert arbeidsområde.

3.10.1 Slik laster du ned og parer med GARDENA Bluetooth® App

GARDENA Bluetooth® App er en kostnadsfri app for mobilenheten din. GARDENA Bluetooth® App brukes til innstillinger og bruk av produktet. Kommunikasjonen med produktet med kort rekkevidde kalles Bluetooth®. Når paringen mellom produktet og appen bekreftes, får du tilgang til menyene og funksjonene så lenge du er innenfor kort rekkevidde (Bluetooth®).

1. Last ned GARDENA Bluetooth® App på mobilenheten din.
2. Slå av produktet, og slå det deretter på igjen.
3. Pare GARDENA Bluetooth® App med produktet.

Merk: Bluetooth®-paringsmodusen er aktiv i tre minutter.

4. Angi PIN-koden med knappene på produktet. For å angi den fabrikkinnstilte PIN-koden trykker du på **ON/OFF**-knappen, **Park**-knappen, **Start**-knappen og **Start/Schedule**-knappen. Se *PIN-kode på side 21*.

3.10.2 Slik angir du tidsplaninnstillinger



Du kan angi tidsplanen på tre forskjellige måter:

- Bruk den GARDENA-assisterte planleggingen der du oppgir størrelsen på arbeidsområdet og planleggingsveiviseren viser en passende tidsplan.
- Bruk manuell planlegging til å angi eller justere tidsplanen manuelt.
- Bruk **Start/Tidsplan**-knappen til å angi en tidsplan som starter gjeldende tid hver dag, og produktet vil arbeide med maksimal klippetid hver dag. Se *Angi at produktet skal brukes i hovedområdet og lag en daglig tidsplan på side 22*.



OBS: Ikke klipp plenen mer enn nødvendig for å unngå slitasje på produktet og plenen.

3.10.2.1 Foreta en beregning av den nødvendige driftstiden

Hvis arbeidsområdet er mindre enn maksimumskapasiteten for produktet, bør tidsplanen brukes for å redusere slitasje på plenen og på produktet. Produktet har en daglig maksimal klippetid. Du kan angi driftstiden for produktet i tidsplanen. Driftstiden omfatter klipping, søking og lading. Driftstiden kan variere av mange årsaker, som for eksempel utformingen av arbeidsområdet, gressveksten og batteriets alder. Når produktet har nådd daglig maksimal klippetid, vises

meldingen *Dagens klipping fullført* på skjermbildet i appen.

Anbefalte driftstider for eksempler på arbeidsområder er vist i tabellen nedenfor. Øk driftstiden hvis resultatet ikke er tilfredsstillende.

Areal, m ²	Anbefalt driftstid, t
250	4-5
500	10-11

3.10.3 Startpunkter og Korridorklipp

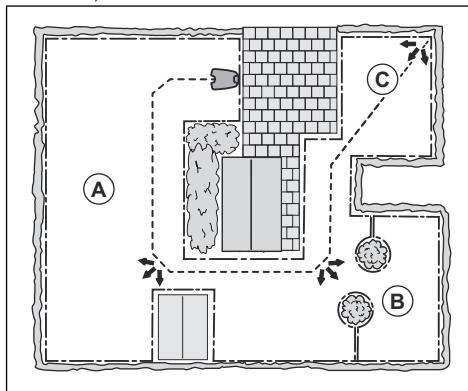
Hvis arbeidsområdet omfatter områder som er forbundet med smale passasjer, er *Startpunkter*- og *Korridorklipp*-funksjonene nyttig for å kunne holde alle deler av hagen velfrisert. *Startpunkter*-funksjonen brukes til å lede produktet til fjerntliggende deler av arbeidsområdet. *Korridorklipp*-funksjonen brukes til klipping i smale passasjer. Det må installeres en guidekabel for å bruke disse funksjonene. Du kan angi maksimalt tre fjernområder.

Med *Startpunkter*-funksjonen følger produktet først guidekabelen, for deretter å forlate guidekabelen etter en viss distanse og begynne å klippe plenen.

Område A, omtrent 50 %

Område B, omtrent 30 %

Område C, omtrent 20 %



Korridorklipp-funksjonen passer til å klippe smale passasjer med bredde på 60 cm – 1.5 m / 2 fot – 4.9 fot. Produktet klipper etter et mønster for å dekke passasjebredden. Produktet begynner *Korridorklipp* på den innstilte avstanden fra ladestasjonen. Når produktet når enden av den smale passasjen, fortsetter produktet og klipper plenen som vanlig.

Merk: Hvis du vil hindre at gresset i smale passasjer blir slitt, anbefaler GARDENA å stille inn en lav prosentandel for *Korridorklipp*.

I fabrikkinnstillingene følger produktet guidekabelen 20 % av tiden i 99 m/ 325 fot, eller til produktet når forbindelsen med avgrensningssløyfen. Den gjenværende tiden begynner produktet å klippe ved startpunktet. I fabrikkinnstillingene er *Korridorklipp* deaktivert.

3.10.4 Kjør over sløyfe-funksjon

Fronten på produktet beveger seg alltid forbi avgrensningssløyfen med en angitt avstand. Deretter beveger produktet seg bakover og endrer retning. Fabrikkinnstillingen er 32 cm / 12 tommer. Du kan velge en avstand på 20-35 cm / 8-14 tommer.

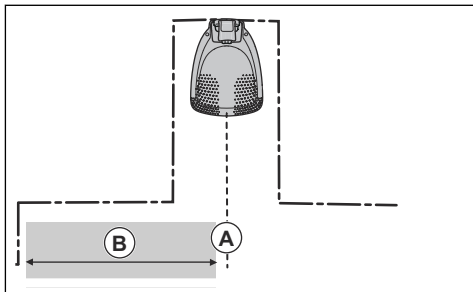
Merk: Hvis du endrer avstanden for *Kjør over sløyfe*, vil avstanden endres langs avgrensningssløyfen i alle deler av arbeidsområdet.

3.10.5 Startpunkt for ladestasjon

Med denne funksjonen kan du kontrollere hvor langt produktet kjører langs guidekabelen før det starter å klippe. Fabrikkinnstillingen er 60 cm / 2 fot.

Merk: Produktet kjører langs guidekabelen fra ladestasjonen til startpunktet. Hold så kort avstand til startpunktet som mulig, for å redusere faren for hjulspor på plenen.

Hvis ladestasjonen plasseres i et lite område, for eksempel mellom blomsterbed, angir du startpunktet der avstanden til avgrensningssløyfen er minst 60 cm / 2 fot.



A) Startpunkt

B) Minimum avstand 60 cm / 2 fot (vertikalt mot guidekabelen).

3.10.6 SensorControl



SensorControl justerer automatisk klippetiden etter gressveksten. Produktet kan ikke brukes oftere enn

tidsplaninnstillingene tilsier. Du kan stille inn hvor ofte produktet skal klippe gresset når du bruker *SensorControl*. Det finnes tre frekvensnivåer: *Lav*, *middels* og *høy*. Jo høyere frekvens, jo mer sensitivt er produktet for gressveksten. Det vil si at hvis gressveksten er høy, kan produktet arbeide lenger.

Merk: Når du bruker *SensorControl*, anbefales det å bruke så mye driftstid som mulig som er tilgjengelig for *SensorControl*. Du må ikke begrense tidsplanen mer enn nødvendig. Kontroller også at knivdisken er ren og at knivene er i god stand.

Dagens første klipping er angitt av tidsplaninnstillingene. Produktet fullfører alltid én klippesyklus, og deretter velger *SensorControl* om produktet skal fortsette med flere sykluser. I fabrikkinnstillingene er denne funksjonen deaktivert.

Merk: *SensorControl* tilbakestilles hvis produktet ikke har vært i bruk på 50 timer, eller hvis *alle brukerinnstillingene tilbakestilles*. *SensorControl* påvirkes ikke av en *tilbakestilling av tidsplaninnstillingene*.

3.10.7 Unngå kollisjon med GARDENA klipperhus

Hvis du har installert et GARDENA klipperhus⁴Slitasjen på produktet og klipperhuset reduseres når du velger *Unngå huskollisjoner*. I fabrikkinnstillingene er denne funksjonen deaktivert.

Merk: Hvis *Unngå huskollisjoner* er valgt, kan det føre til at gresset rundt ladestasjonen ikke blir klippet.

3.10.8 ECO-modus

Hvis *ECO-modus* aktiveres, slår det av signalet i avgrensningssløyfen, guidekabelen og ladestasjonen når produktet er parkert eller lader. I fabrikkinnstillingene er denne funksjonen deaktivert.

Merk: Bruk *ECO-modus* for å spare energi og unngå interferens med annet utstyr, for eksempel teleslynger eller garasjeporter.

Merk: Hvis du vil starte produktet manuelt i arbeidsområdet, trykk på **STOP**-knappen før du fjerner produktet fra ladestasjonen. Hvis du ikke trykker på **STOP**-knappen, kan ikke produktet startes i arbeidsområdet.

⁴ Tilgjengelig som tilbehør

3.10.9 Frostsensoren

Gresset er ekstra følsomt for slitasje hvis plenen er dekket av frost. Hvis *Frostsensoren* er aktivert, kan ikke produktet begynne å klippe gresset hvis temperaturen er under 5° C / 41° F. I fabrikkinnstillingen deaktiveres denne funksjonen.

Merk: Frostsensoren er plassert inne i chassiset og kan være forsinket sammenlignet med omgivelsestemperaturen.

3.10.10 Nytt sløyfesignal

Sløyfesignalet velges tilfeldig for å danne en unik kobling mellom produktet og ladestasjonen. I sjeldne tilfeller kan det være nødvendig å generere et nytt signal, for eksempel hvis to installasjoner ved siden av hverandre har like signaler. Plasser produktet i ladestasjonen, og generer et nytt sløyfesignal.

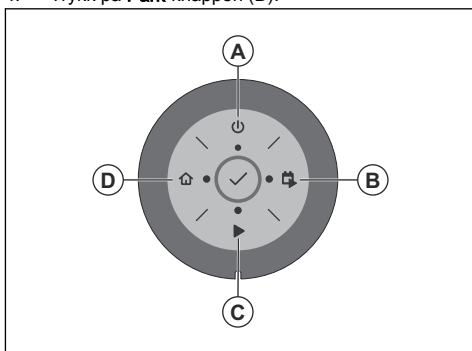
3.10.11 PIN-kode

PIN-koden er en kombinasjon av 4 knapper på tastaturet. Når du bruker produktet for første gang, må du angi PIN-koden fra fabrikk. Du kan endre PIN-koden i GARDENA Bluetooth® App.

Merk: **ON/OFF**-knappen, **Park**-knappen, **Start**-knappen og **Start/Schedule**-knappene kan inkluderes i PIN-koden.

3.10.11.1 Slik taster du inn PIN-koden fra fabrikk

1. Trykk på **ON/OFF**-knappen (A).
2. Trykk på **Start/Schedule**-knappen (B).
3. Trykk på **Start**-knappen (C).
4. Trykk på **Park**-knappen (D).



3.10.12 ZoneProtect

Hvis du installerer ZoneProtect-tilbehøret, må du aktivere ZoneProtect-funksjonen for at produktet skal registrere ZoneProtect-tilbehøret.

3.10.13 Tilbakestill alle brukerinntstillinger

Bruk denne funksjonen til å tilbakestille alle brukerinntstillingene.

Merk: *PIN-kode, sløyfesignal og meldinger* tilbakestilles ikke når du velger *Tilbakestill alle brukerinntstillinger*.

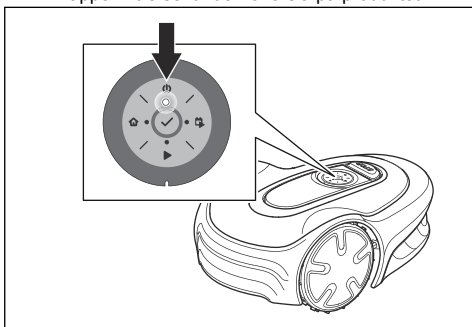
4 Drift

4.1 Slik bruker du av/på-knappen



ADVARSEL: Les og forstå kapittelet om sikkerhet før du bruker produktet.

- Hold inne **ON/OFF**-knappen i tre sekunder for å slå på produktet. Kontroller at indikatorlampen tennes.
- Produktet er på og i strømsparingsmodus hvis LED-indikatorlampen blinker. Hold inne **ON/OFF**-knappen i tre sekunder for å slå på produktet.



- Hold inne **ON/OFF**-knappen i tre sekunder for å slå av produktet. Kontroller at indikatorlampen slukkes.

Merk: Produktet kan ikke slås AV når det er i ladestasjonen.

4.1.1 Indikatorlampen

Indikatorlampene på tastaturet viser driftsmodiene til produktet. Se *LED-statusindikator på tastaturet på side 9*.

4.2 Hvordan robotklipperen startes

1. Hold **ON/OFF**-knappen inne i tre sekunder.
2. Bruk knappene på tastaturet for å angi PIN-koden, og trykk på **OK**-knappen. Se *PIN-kode på side 21*.
3. Velg driftsmodus. Se *Bruksmodi på side 22*.

Merk: De første ukene etter installasjonen kan oppfattet lydnivå ved klipping av gress være høyere enn forventet. Når produktet har klippet gresset en stund, oppfattes lydnivået som mye lavere.

4.3 Bruksmodi

Følgende driftsmodi er tilgjengelige:

- *Hovedområde*
- *Sekundært område*

- *Parkering*
- *Parkering/tidsplan*
- *Overstyr tidsplan*
- *Punktklipping*

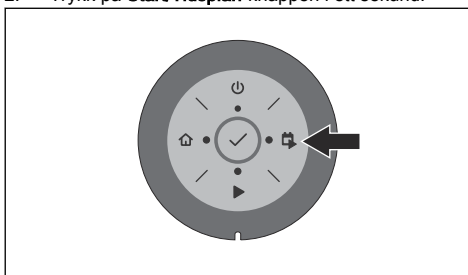
4.3.1 Hovedområde

Hovedområde er standard driftsmodus der produktet klipper og lades opp automatisk.

4.3.1.1 Angi at produktet skal brukes i hovedområdet

Dette kan angis på dashbordet i appen eller ved hjelp av tastaturet på produktet:

1. Trykk på **STOP**-knappen.
2. Trykk på **Start/Tidsplan**-knappen i ett sekund.



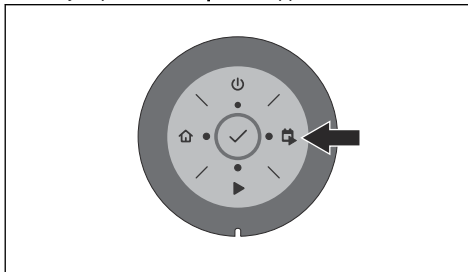
3. Trykk på **OK**-knappen.

Merk: Hvis det ikke finnes et angitt skjema, vil det bli angitt et daglig skjema. Tidsplanen starter på det nåværende tidspunktet hver dag, og produktet vil arbeide med maksimal klippetid hver dag.

4.3.1.2 Angi at produktet skal brukes i hovedområdet og lag en daglig tidsplan

Du kan angi en tidsplan som starter på det gjeldende tidspunktet hver dag, og reduserer den maksimale klippetiden for produktet hver dag. Dette kan angis på dashbordet i appen eller ved hjelp av tastaturet på produktet:

1. Trykk på **STOP**-knappen.
2. Trykk på **Start/Tidsplan**-knappen i tre sekunder.



3. Trykk på **OK**-knappen.

4.3.2 Sekundært område

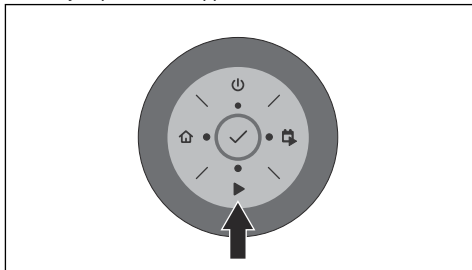
Hvis du vil klippe sekundære områder, må du velge driftsmodusen *Sekundært område*. I denne modusen må brukeren flytte produktet manuelt mellom hovedområdet og det sekundære området. Produktet klipper til batteriet er tomt. Sett produktet i ladestasjonen for å lade batteriet når batteriet er tomt. Når batteriet er fulladet, forlater produktet ladestasjonen og stopper. Produktet er nå klart til bruk, men en bekreftelse fra brukeren trengs.

Merk: Sett produktet i ladestasjonen og endre driftsmodusen til *Hovedområde* i appen eller med tastaturet på produktet, hvis du vil klippe hovedområdet etter at batteriet er ladet.

4.3.2.1 Slik angir du at produktet skal brukes i sekundært område

Dette kan angis på dashbordet i appen eller ved hjelp av tastaturet på produktet:

1. Trykk på **STOP**-knappen.
2. Trykk på **Start**-knappen i tre sekunder.



3. Trykk på **OK**-knappen.

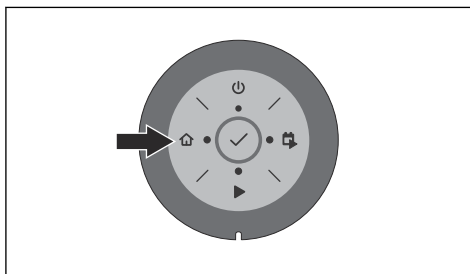
4.3.3 Park

Driftsmodusen *Parkering* betyr at produktet går tilbake til ladestasjonen, der den blir til det velges en annen driftsmodus.

4.3.3.1 Slik parkerer du produktet

Dette kan angis på dashbordet i appen eller ved hjelp av tastaturet på produktet:

1. Trykk på **STOP**-knappen.
2. Trykk på **Parker**-knappen i tre sekunder.



3. Trykk på **OK**-knappen.

Merk: Hvis du vil endre produktets driftsmodus, trykker du på **STOP**-knappen, slik at produktet går inn i tomgangsmodusen, der du kan angi en driftsmodus.

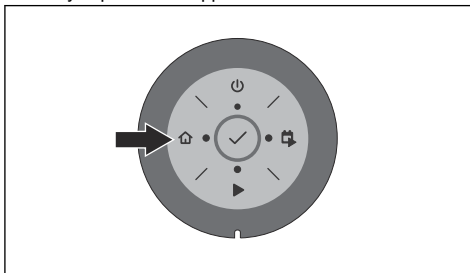
4.3.4 Parkering/tidsplan

Driftsmodus *Parkering/Tidsplan* betyr at produktet går tilbake til ladestasjonen og blir værende der til neste tidsplaninnstilling. Hvis produktet har nådd den daglige maksimale klippetiden, vil det begynne å fungere igjen neste dag. Se *Foreta en beregning av den nødvendige driftstiden på side 19*.

4.3.4.1 Slik parkerer du produktet og starter det på nytt med neste tidsplan

Dette kan angis på dashbordet i appen eller ved hjelp av tastaturet på produktet:

1. Trykk på **STOP**-knappen.
2. Trykk på **Park**-knappen i ett sekund.



3. Trykk på **OK**-knappen.

Merk: Hvis du vil endre produktets driftsmodus, trykker du på **STOP**-knappen, slik at produktet går inn i tomgangsmodusen, der du kan angi en driftsmodus.

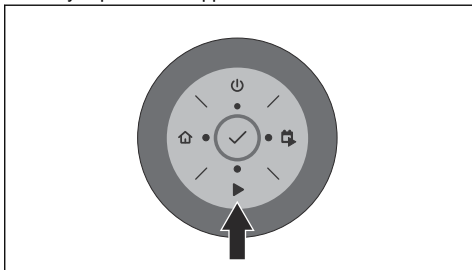
4.3.5 Overstyr tidsplan

Velg *Overstyr tidsplan* for å midlertidig overstyre tidsplaninnstillingene. Du kan velge å overstyre tidsplaninnstillingene i tre timer. Produktet kan ikke settes til å klippe lenger enn den daglige maksimale klippetiden.

4.3.5.1 Slik overstyrer du tidsplanen

Dette kan angis på dashbordet i appen eller ved hjelp av tastaturet på produktet:

1. Trykk på **STOP**-knappen.
2. Trykk på **Start**-knappen i ett sekund.



3. Trykk på **OK**-knappen.

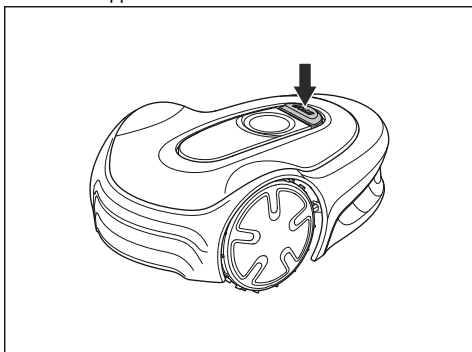
4.3.6 Punktklipping

Bruk *Punktklipping*-funksjonen til raskt å klippe et område der gresset er klippet mindre enn i andre deler av hagen. Du må flytte produktet manuelt til det valgte området. Denne driftsmodusen kan bare angis i appen.

Punktklipping innebærer at produktet arbeider i et spiralmønster for å klippe gresset i området der det ble startet. Når klippingen er gjort, bytter produktet automatisk tilbake til *Hovedområde* eller *Sekundært område*.

4.4 Hvordan robotklipperen stoppes

1. Trykk på **STOPP**-knappen på toppen av robotklipperen.

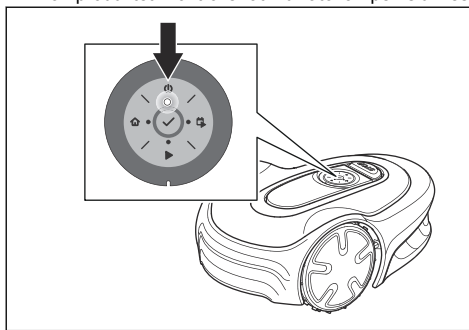


Merk: Når **STOP**-knappen trykkes inn, vil produktet kjøre på tomgang. Robotklipperen og knivmotoren stopper.

4.5 Slik slår du av produktet

1. Trykk på **STOP**-knappen.

2. Hold inne **ON/OFF**-knappen i tre sekunder for å slå av produktet. Kontroller at indikatorlampen slukkes.



Merk: Produktet kan ikke slås AV når det er i ladestasjonen.

4.6 Slik lader du batteriet



ADVARSEL: Produktet skal bare lades med en ladestasjon som er ment for dette produktet. Feil bruk kan føre til elektrisk støt, overoppheting eller lekkasje av etsende væske fra batteriet.

Hvis det oppstår lekkasje av elektrolytt, må du skylle med vann. Kontakt lege hvis det kommer i kontakt med øynene eller lignende.

Når produktet er nytt eller har stått til oppbevaring i lang tid, er batteriet helt utladet og må lades før oppstart. I *Hovedområde*-modusen bytter produktet automatisk mellom klipping og lading.

1. Trykk på **ON/OFF**-knappen for å starte produktet.
2. Sett produktet så langt inn i ladestasjonen som mulig. Påse at produktet og ladestasjonen er koblet sammen. Se kontakt og ladekontakter i *Produktoversikt på side 7*

4.7 Regulering av klippehøyde



OBS: De første ukene etter en ny installasjon stiller du klippehøyden til 3 for å forhindre skade på avgrensningssøyfen. Deretter kan du senke klippehøyden hver uke.

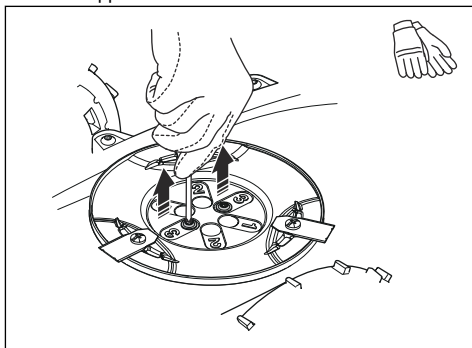
Du kan velge mellom 3 forskjellige trinn for klippehøyde. Knivskiven har merker for hvert trinn. Trinn 1 er den laveste høyden, trinn 2 er den midtre høyden, og trinn 3 er den høyeste høyden. Fabrikkinnstillingen er 3.

4.7.1 Slik regulerer du klippehøyden



ADVARSEL: Bruk vernehansker.

1. Hold inne **ON/OFF**-knappen i tre sekunder for å slå av produktet.
2. Kontroller at produktet er deaktivert. Indikatorlampen på **ON/OFF**-knappen lyser ikke når produktet er deaktivert. Se *LED-statusindikator på tastaturet på side 9*.
3. Trekk det øvre dekselet med klokken for hånd, og ta det av.
4. Fjern torx-nøkkelen som er festet til produktets karosseri.
5. Snu produktet opp-ned.
6. Ta ut de to skruene på knivskiven.
7. Løft opp knivskiven.



8. Monter knivskiven på akselen. Velg en klippehøyde og rett inn de to hullene på knivskiven med de to hullene i akselen.
9. Fest de to skruene på knivskiven for å montere akselen på knivskiven.
10. Sett torx-nøkkelen tilbake på produktets karosseri.
11. Fest toppdekselet på produktet.

5 Vedlikehold

5.1 Innføring i vedlikehold



ADVARSEL: Slå av produktet før du utfører vedlikehold på produktet.



ADVARSEL: Bruk vernehansker.

For å få bedre drift og lengre levetid for robotklipperen, bør du kontrollere og rengjøre den regelmessig og skifte ut slitte deler ved behov.

Når produktet er nytt, må du undersøke knivskiven og knivene ukentlig. Hvis slitasjen er lav, kan du øke intervallet for neste gang du undersøker knivskiven og knivene. Undersøk knivskiven og knivene oftere hvis de er svært slitt.

Det er viktig at knivskiven roterer lett, og at kantene på knivene ikke er skadet. Den vanlige levetiden til knivene er mellom 4 og 7 uker. Følgende forhold kan øke eller redusere levetiden til knivene:

- Driftstid og målene til arbeidsområdet.
- Lengden og tykkelsen på gresset.
- Jord, sand og bruk av gjødsel.
- Gjenstander som kjepler, verktøy, steiner og røtter i arbeidsområdet.

Merk: Resultatet kan bli dårlig hvis knivene er sløve. Se *Hvordan knivene skiftes på side 27* hvis du trenger informasjon om hvordan du skifter ut knivene.

5.2 Hvordan robotklipperen rengjøres



OBS: Produktet må ikke rengjøres med høytrykksspyler. Ikke bruk løsemidler til rengjøring.

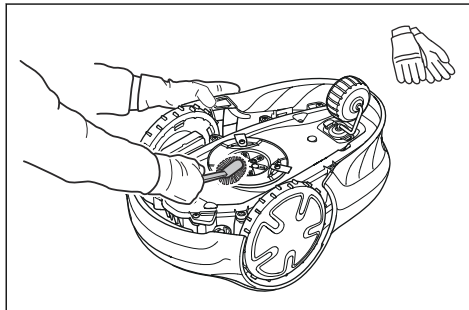
GARDENA anbefaler bruk av et spesialsett for rengjøring og vedlikehold. Kontakt GARDENA-service for mer informasjon.

5.2.1 Slik rengjør du chassiset og knivskiven

Undersøk knivskiven og knivene ukentlig.

1. Trykk på **STOP**-knappen.
2. Hold inne **ON/OFF**-knappen i tre sekunder for å slå av produktet. Kontroller at LED-indikatoren på tastaturet slukker.
3. Løft produktet, og sett det på siden.

4. Kontroller at knivene ikke er skadet, og at knivene og knivskiven kan rotere fritt.
5. Rengjør knivskiven og chassiset med en børste og rennende vann.



5.2.2 Slik rengjør du hjulene

Produktet fungerer ikke tilfredsstillende i hellinger hvis hjulene er blokkert av gress.

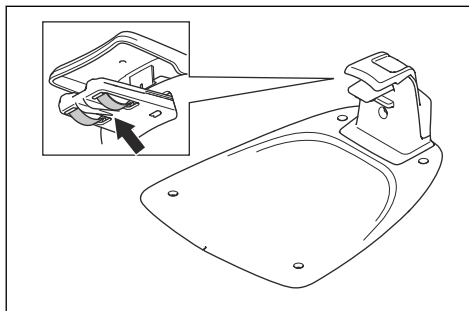
- Bruk en myk børste for å rengjøre hjulene.

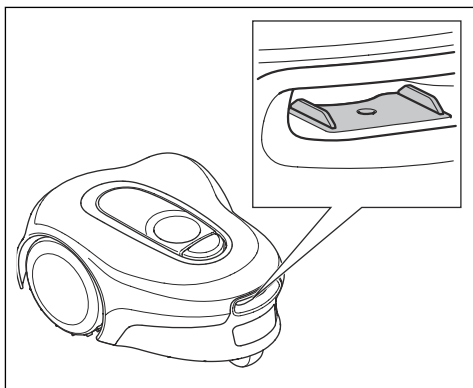
5.2.3 Slik rengjør du rammen av produktet

- Bruk en fuktig klut og en mild såpeløsning for rengjøre rammen av produktet.

5.2.4 Slik rengjør du ladeplatene og kontaktplatene

1. Bruk et fint sandpapir til å rengjøre ladeplatene og kontaktplatene.
2. Smør ladeplatene og kontaktplatene med olje eller fett.





5.2.5 Slik rengjør du ladestasjonen



ADVARSEL: Koble strømforsyningen fra strømuttaket før vedlikehold eller ved rengjøring av ladestasjonen eller strømforsyningen.



OBS: Ladestasjonen må ikke rengjøres med høytrykksspyler eller rennende vann.

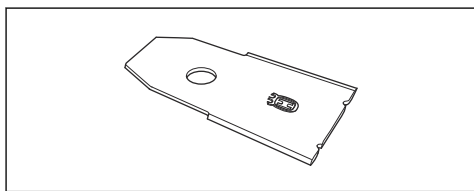
Merk: Produktet kan ikke gå inn i ladestasjonen hvis det er gjenstander i ladestasjonen. Rengjør ladestasjonen regelmessig.

- Fjern gress, kvister og andre gjenstander fra ladestasjonen.

5.3 Hvordan knivene skiftes



ADVARSEL: GARDENA kan bare garantere sikkerheten hvis du bruker originale GARDENA-kniver med den pregede H-kronelogoen.



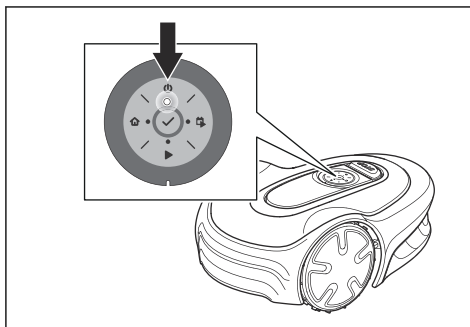
ADVARSEL: Du må skifte ut skruesettet samtidig med knivene. De brukte skruene kan slites raskt og få kniven

til å løsne. Dette kan føre til alvorlig personskade.

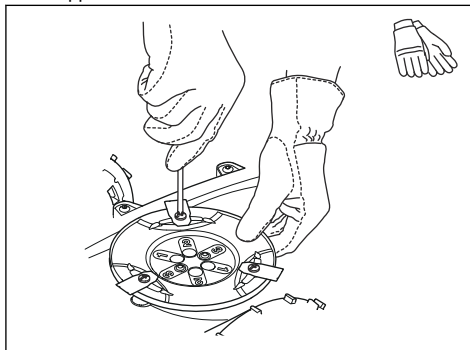
Skift ut slitte og skadde kniver for å sikre trygg drift. Skift ut knivene regelmessig for å sikre god klipping og lavt energiforbruk. Alle de tre knivene og skruene må skiftes samtidig for å sikre balanse i klippesystemet.

5.3.1 Slik bytter du ut knivene

1. Trykk på **STOP**-knappen.
2. Hold inne **ON/OFF**-knappen i tre sekunder for å slå av produktet. Kontrollen at LED-indikatoren på tastaturet slukker.



3. Plasser produktet med knivskiven opp på en myk og ren overflate.
4. Ta ut de tre skruene og knivene for hver klippeskive.



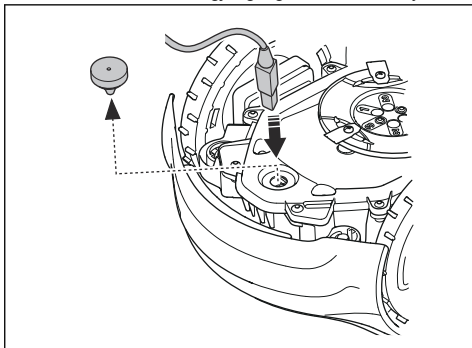
5. Monter nye kniver og skruer.
6. Pass på at knivene kan dreie fritt.

5.4 Fastvareoppdatering

Hvis service blir utført av GARDENA-service, vil serviceteknikeren laste ned tilgjengelige fastvareoppdateringer til produktet. Eiere av GARDENA-produkter kan imidlertid oppdatere fastvaren hvis dette er initiert av GARDENA. Registrerte brukere blir i så fall varslet.

5.4.1 Slik oppdaterer du fastvaren

1. Ta ut gummipluggen.
2. Koble til en USB-skriverkabel (USB A- og USB B-kontakter) til produktet og datamaskinen din. USB-skriverkabelen er tilgjengelig som ekstrautstyr.



3. Gå til www.gardena.com, søk etter og last ned fastvareoppdateringverktøyet og følg instruksjonene.
4. Koble fra USB-skriverkabelen.
5. Fest gummipluggen, og kontroller at den sitter ordentlig på plass.



OBS: Kontroller at gummipluggen er helt tett for å hindre fuktighet.

5.5 Oppdatering av GARDENA Bluetooth® App

GARDENA oppdaterer regelmessig GARDENA Bluetooth® App. Oppdater appen på App Store eller på Google Play for å være sikker på at du har den nyeste versjonen.

5.6 Batteri



OBS: Lad batteriet helt opp før du setter bort robotklipperen. Hvis det ikke er fulladet, kan det ta skade.

Hvis robotklipperens driftstid er kortere enn vanlig mellom hver lading, betyr dette at batteriet nærmer seg slutten av levetiden. Skift ut batteriet for å få lengre driftstid.

Merk: Batteriets levetid avhenger av lengden på sesongen og hvor mange timer robotklipperen brukes hver dag. Lang sesong og mange timers bruk hver dag fører til at batteriet må skiftes oftere.

5.6.1 Slik skifter eller fjerner du batteriet

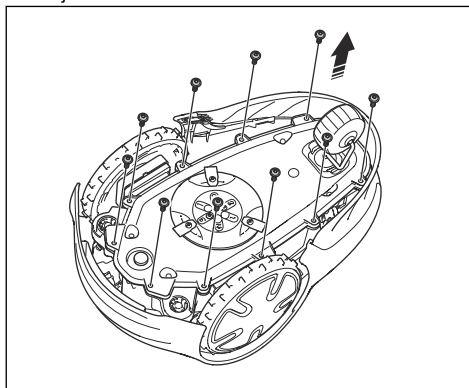


ADVARSEL: Bruk vernehansker.



OBS: Ikke berør kretskortene.

1. Hold inne **ON/OFF**-knappen i tre sekunder for å slå av produktet.
2. Sørg for at produktet er deaktivert. Indikatorlampen på **ON/OFF**-knappen lyser ikke når produktet er deaktivert. Se *LED-statusindikator på tastaturet på side 9*.
3. Snu produktet opp-ned. Plasser produktet på en myk og ren overflate for å unngå riper på produktet.
4. Fjern de 10 skruene med en Torx 20.

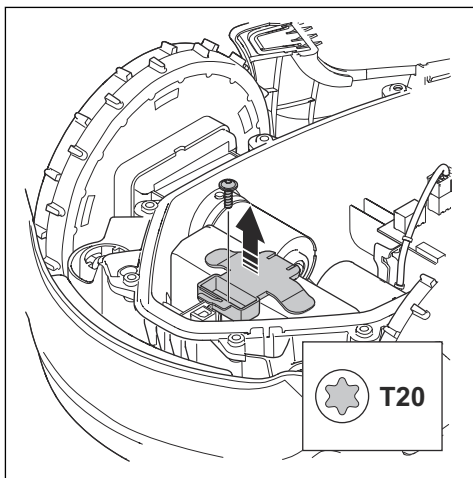


5. Løft forsiktig den nedre delen av chassiset, og plasser det ved siden av det øvre chassiset.

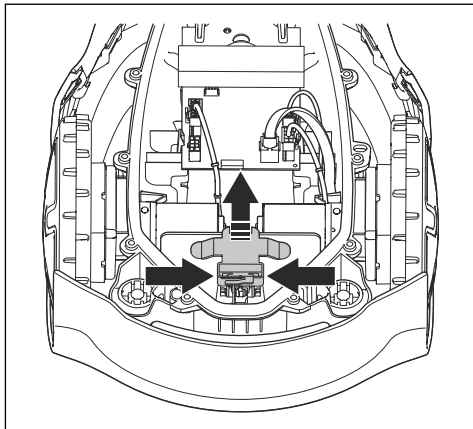


OBS: Vær forsiktig. Kabelen er koblet til hovedkortet.

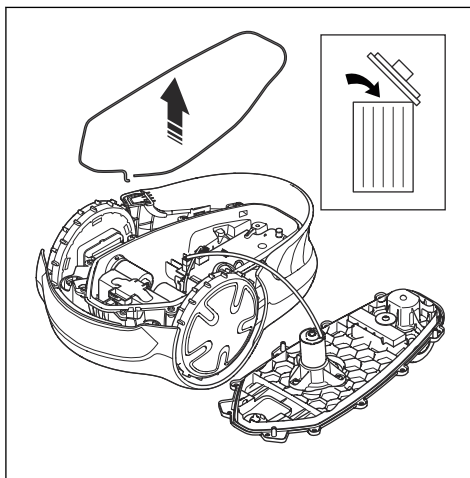
6. Fjern skruen for batteriholderen.



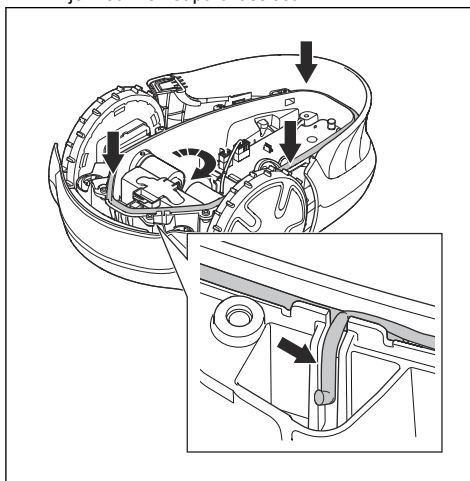
7. Trykk ned for å løsne klømmene og løfte opp batteriholderen.



8. Fjern batteriet.
 9. Koble kabelen fra batteriet.
 10. Koble kabelen til et nytt batteri.
 11. Sett det nye batteriet på plass i produktet.
 12. Monter batteriholderen og skruen.
 13. Fjern tetningslisten i det øvre chassiset.



14. Monter en ny tetningslist i det øvre chassiset. Start ved å legge den ene enden av tetningslisten på linje med merket på chassiset.



OBS: Monter en 5 mm tetningslist. Feil dimensjon på tetningslisten eller feil montering kan føre til lekkasje.

15. Fortsett å legge tetningslisten med urviseren rundt det nedre chassiset.
 16. Legg den andre enden av tetningslisten over den første enden og legg den deretter ut av kanalen.
 17. Fest tetningslisten i holderen.
 18. Monter det øvre chassiset, og fest de 10 skruene med en Torx 20 (skruemoment 1,8 Nm).

5.7 Vinterservice

Lever produktet hos GARDENA-service for service før vinterlagring. Regelmessig service om vinteren vil holde produktet i god stand og skape de beste forholdene for en ny sesong uten driftsstopp.

Service omfatter vanligvis følgende:

- Grundig rengjøring av karosseri, chassis, knivdisk og alle andre bevegelige deler.
- Testing av produktets funksjon og komponenter.
- Kontroller og skift om nødvendig ut slitedeler som kniver og lagre.
- Testing av produktets batterikapasitet, samt anbefaling om å bytte batteriet ved behov.
- Hvis ny fastvare er tilgjengelig, oppdateres produktet.

6 Feilsøking

6.1 Innføring i feilsøking

I dette kapitlet finner du informasjon og hjelp om feil og symptomer på produktet. Du finner mer informasjon og vanlige spørsmål på www.gardena.com.

6.2 Feilmeldinger

Feilmeldingene i tabellen nedenfor vises i appen. Kontakt GARDENA-serviceverkstedet ditt hvis den samme meldingen vises ofte.

Melding	Årsak	Tiltak
<i>Hjulmotor blokkert, venstre/høyre</i>	Gress eller andre gjenstander rundt drivhjulet.	Fjern gress eller andre gjenstander.
<i>Klippesystem blokkert</i>	Gress eller andre gjenstander rundt knivskiven.	Fjern gress eller andre gjenstander.
	Knivskiven står i vann.	Flytt produktet, og forhindre at det samler seg vann i arbeidsområdet.
	Gresset er for høyt.	Klipp gresset før du installerer produktet. Kontroller at gresset er maksimalt 4 cm / 1.6 tommers.
<i>Innestengt</i>	Produktet befinner seg bak en rekke hindringer i et lite område.	Fjern hindringen eller legg avgrensningssløyfen rundt hindringen for å skape en øy. Se <i>Slik lager du en øy på side 14</i> .
<i>Utenfor arbeidsområdet</i>	En del av avgrensningssløyfen er lagt over den andre delen av avgrensningssløyfen til ladestasjonen.	Kontroller at avgrensningssløyfen er koblet til riktig.
	Avgrensningssløyfen ligger for nær kanten på arbeidsområdet.	Kontroller at avgrensningssløyfen er installert riktig. Se <i>Slik installerer du avgrensningssløyfen på side 17</i> .
	Arbeidsområdet skråner sterkt ved avgrensningssløyfen.	
	Avgrensningssløyfen er lagt i feil retning rundt en øy.	
	Avgrensningssløyfen påvirkes av forstyrrelser fra metallgjenstander som gjerder, armeringsjern eller nedgravde kabler i nærheten.	Flytt avgrensningssløyfen.
	Robotklipperen finner ikke det riktige sløyfesignalet på grunn av forstyrrelser fra et sløyfesignal fra en annen installert robotklipper i nærheten.	Plasser produktet i ladestasjonen, og generer et nytt sløyfesignal.

Melding	Årsak	Tiltak
<i>Tomt batteri</i>	Produktet finner ikke ladestasjonen.	Endre plasseringen av guidekabelen. Se <i>Slik installerer du guidekabelen på side 17.</i>
	Batteriet er på slutten av levetiden.	Skift batteriet. Se <i>Batteri på side 28.</i>
	Antennen på ladestasjonen er defekt.	Kontroller om indikatorlampen i ladestasjonen blinker rødt. Se <i>Indikatorlampen på ladestasjonen på side 36.</i>
	Ladeplatene på produktet eller kontaktplatene på ladestasjonen er defekte på grunn av korrosjon.	Rengjør ladeplatene og kontaktplatene. Se <i>Slik rengjør du ladeplatene og kontaktplatene på side 26.</i> Hvis problemet vedvarer, må du ta kontakt med GARDENA-tjenesten.
<i>Feil PIN-kode</i>	Feil PIN-kode er tastet.	Tast riktig PIN-kode. Hvis du ikke vet den riktige PIN-koden, kan du gå til www.gardena.com for å få informasjon om hvordan du finner PIN-koden, eller du kan snakke med GARDENA-servicen din.
<i>Spinner</i>	Produktet sitter fast i noe og har sluret.	Frigjør produktet, og rett opp årsaken til problemet. Hvis det er på grunn av vått gress, må du vente til plenen er tørr før du bruker produktet.
	Det finnes en bratt skråning i arbeidsområdet.	Bratte skråninger må isoleres. Se <i>Slik finner du ut hvor du skal plassere avgrensningssøylen på side 12.</i>
	Guidekabelen er ikke lagt diagonalt i skråningen.	Påse at guidekabelen er installert diagonalt over skråningen. Se <i>Slik finner du ut hvor du skal plassere guidekabelen på side 15.</i>
<i>Hjulmotor overbelastet, venstre/høyre</i>	Gress eller andre gjenstander rundt drivhjulet.	Fjern gress eller gjenstander fra drivhjulet.
<i>Problem med kollisjons-sensoren</i>	Forhjulene på produktet er blokkert.	Frigjør produktet, og rett opp årsaken til problemet. Hvis problemet vedvarer, må du ta kontakt med GARDENA-tjenesten.
<i>Ladestasjonen blokkert</i>	Kontakten mellom ladeplatene på produktet og kontaktplatene på ladestasjonen er ikke god. Produktet har gjort flere forsøk på å lade.	Sett produktet i ladestasjonen, og kontroller at ladeplatene og kontaktflatene er koblet sammen.
	Et objekt forhindrer produktet fra å komme inn i ladestasjonen.	Fjern gjenstanden.
	Ladestasjonen har veltet eller blitt bøyd.	Sett bunnplaten på et flatt underlag.
	Guidekabelen er ikke riktig montert.	Monter guidekabelen på riktig måte. Se <i>Slik installerer du guidekabelen på side 17.</i>
<i>Sitter fast i ladestasjonen</i>	Et objekt forhindrer at produktet beveger seg ut av ladestasjonen.	Fjern gjenstanden.
<i>Opp-ned</i>	Produktet er plassert feil, det har veltet til siden eller er opp-ned.	Sett produktet i riktig posisjon.

Melding	Årsak	Tiltak
<i>Løftet</i>	Løftesensoren er aktivert fordi produktet har blitt løftet.	Kontroller at produktets karosseri kan bevege seg fritt rundt chassiset. Fjern eller lag en øy rundt gjenstander som kan føre til at rammen blir løftet. Hvis problemet vedvarer, må du ta kontakt med GARDE-NA-tjenesten.
<i>Hjuldriftsproblem, høyre/venstre</i>	Gress eller andre gjenstander rundt drivhjulet.	Rengjør hjulene og rundt hjulene.
<i>Elektronikkproblem</i>	Midlertidig elektronisk eller fastvarerelatert problem med produktet.	Start produktet på nytt. Hvis problemet vedvarer, må du ta kontakt med GARDE-NA-tjenesten.
<i>Sløyfesensorproblem, foran/bak</i>		
<i>Steilesensorproblem</i>		
<i>Midlertidig problem</i>		
<i>Ugyldig kombinasjon av underenheter</i>		
<i>Midlertidig batteriproblem</i>		
<i>Feil med sikkerhetsfunksjonen</i>		
<i>Problem med ladesystemet</i>	Det er korrosjon eller smuss på ladeplater og kontaktplatene.	Start produktet på nytt. Rengjør ladeplater på produktet og kontaktplatene på ladestasjonen.
	Midlertidige elektroniske eller fastvarerelaterte problemer med robotklipperen.	Start produktet på nytt. Hvis problemet vedvarer, må du ta kontakt med den godkjente serviceforhandleren.
<i>Batteriproblem</i>	Midlertidig batteri- eller fastvarerelatert problem i produktet.	Start produktet på nytt. Hvis problemet vedvarer, må du ta kontakt med GARDE-NA-tjenesten.
	Feil type batteri.	Bruk originale batterier som er anbefalt av produsenten.
<i>Batteritemperatur utenfor grensene</i>	Batteritemperaturen er for høy eller for lav til at driften kan starte.	Temperaturen i batteriet er ikke innenfor driftsgrensene, og lading/klipping er stoppet. Lading/klipping starter når temperaturen er innenfor grenseverdiene igjen.
<i>Ladestrøm for høy</i>	Feil eller defekt strømforsyningsenhet.	Start produktet på nytt. Hvis problemet vedvarer, må du ta kontakt med GARDE-NA-tjenesten.

Melding	Årsak	Tiltak
<i>Intet sløyfesignal</i>	Strømforsyningen eller lavspenningskabelen er ikke tilkoblet.	Hvis LED-statusindikatoren på ladestasjonen ikke lyser, betyr det at ladestasjonen ikke er tilkoblet strøm. Undersøk strømuttaket og reststrømenheten. Kontroller at lavspenningskabelen er koblet til ladestasjonen.
	Strømforsyningen eller lavspenningskabelen er skadet eller ikke tilkoblet.	Bytt ut strømforsyningen eller lavspenningskabelen.
	Avgrensningssløyfen er ikke koblet til ladestasjonen.	Koble avgrensningssløyfen til ladestasjonen. Skift ut koblingene dersom de er skadet. Se <i>Slik installerer du avgrensningssløyfen på side 17</i> .
	Avgrensningssløyfen er skadet.	Sjekk LED-statusindikatoren på ladestasjonen. Hvis det er skade på avgrensningssløyfen, må den skadde delen erstattes med ny avgrensningssløyfe.
	Produktet har forsøkt å starte, men er ikke i ladestasjonen, og <i>ECO-modus</i> er aktivert.	Sett produktet i ladestasjonen, og start produktet på nytt.
	En del av avgrensningssløyfen ligger over den andre delen av avgrensningssløyfen, til og fra en øy.	Monter avgrensningsskabelen i riktig retning rundt øya. Se <i>Slik installerer du avgrensningssløyfen på side 17</i> .
	Problem med sammenkoblingen mellom produktet og ladestasjonen.	Plasser produktet i ladestasjonen, og generer et nytt sløyfesignal. Se <i>Nytt sløyfesignal på side 21</i> .
	Forstyrrelser fra metallgjenstander som gjerder, armeringsjern eller nedgravde kabler i nærheten.	Flytt avgrensningssløyfen og/eller opprett flere øyer i arbeidsområdet for å øke signalstyrken.
	Produktet er for langt unna avgrensningssløyfen.	Monter avgrensningssløyfen slik at alle delene av arbeidsområdet er maks 15 m/ 50 ft. fra avgrensningssløyfen.
<i>Gressklipperen er vippet</i>	Produktet heller mer enn maksimumsvinkelen.	Flytt produktet til et flatt område.

6.3 Informasjons- og advarsmeldinger

Informasjonsmeldingene i tabellen nedenfor vises i appen. Kontakt GARDENA-serviceverkstedet ditt hvis den samme meldingen vises ofte.

Melding	Årsak	Tiltak
<i>Innstillinger tilbakestilt</i>	<i>Tilbakestill alle brukerinnstillingene er utført.</i>	Vanlig bruk av produktet.
<i>Problem med sonengenerator</i>	Batterinivået til ZoneProtect-tilbehøret er lavt. ZoneProtect fungerer ikke når batteriet er tomt. Produktet kan komme til å klippe i sonen som ikke klippes, hvis du starter produktet før du lader ZoneProtect.	Parker produktet, og lad opp ZoneProtect-tilbehøret før du starter produktet.
	Temperaturen i ZoneProtect-tilbehøret er høyere enn maksimumsgrensen, og tilbehøret er slått av.	Plasser produktet i et område som er beskyttet mot solen. La temperaturen på ZoneProtect-tilbehøret synke før du starter produktet.
<i>Guide ikke funnet</i>	Guidekabelen er ikke koblet til ladestasjonen.	Koble guidekabelen til ladestasjonen. Se <i>Slik installerer du guidekabelen på side 17.</i>
	Skade på guidekabelen.	Bytt ut den skadde delen med en ny guidekabel.
	Guidekabelen er ikke koblet til avgrensningssløyfen.	Koble guidekabelen riktig til avgrensningssløyfen. Se <i>Slik installerer du guidekabelen på side 17.</i>
<i>Sløyfesignal opprettet</i>	Nytt sløyfesignal er endret.	Vanlig bruk av produktet.
<i>Trenger manuell lading</i>	Produktet er satt i driftsmodusen <i>Sekundært område</i> .	Sett produktet i ladestasjonen.
<i>Ny start tt:mm</i>	Tidsplaninnstillingene hindrer produktet i å klippe.	Endre tidsplaninnstillingene. Se <i>Foreta en beregning av den nødvendige driftstiden på side 19.</i>
	Produktet har nådd den daglige maksimale klippetiden.	Vanlig bruk av produktet.
<i>Dagens klipping er fullført</i>	Produktet har nådd den daglige maksimale klippetiden.	Vanlig bruk av produktet. Se <i>Parke-ring/tidsplan på side 23.</i>
<i>Tilkoblingen er IKKE endret</i>	Sløyfesignalet ble ikke endret på grunn av en feil.	Lag et <i>Nytt sløyfesignal</i> flere ganger. Se <i>Nytt sløyfesignal på side 21.</i> Hvis problemet vedvarer, må du ta kontakt med GARDENA-tjenesten.

6.4 Indikatorlampen på ladestasjonen

Indikatorlampen på ladestasjonen må lyse eller blinke grønt for å markere riktig installasjon. Hvis den ikke gjør det, følger du instruksjonene i feilsøkingstabellen nedenfor.

Kontakt GARDENA-service for mer informasjon.

Lys	Årsak	Tiltak
Konstant grønt lys	Gode signaler.	Vanlig bruk av produktet.
Blinkende grønt lys	Signalene er gode, og <i>ECO-modus</i> er aktivert.	Vanlig bruk av produktet. Se <i>ECO-modus på side 20</i> .
Blinkende blått lys	Avgrensningssløyfen er ikke koblet til ladestasjonen.	Påse at avgrensningssløyfen er riktig installert i ladestasjonen. Se <i>Slik installerer du avgrensningssløyfen på side 17</i> .
	Skade på avgrensningssløyfen.	Finn ut hvor skaden er. Skift ut den skadde delen med ny avgrensningssløyfe.
Gult blinkende lys	Guidekabelen er ikke koblet til ladestasjonen.	Kontroller at guidekabelen er riktig installert i ladestasjonen. Se <i>Slik installerer du guidekabelen på side 17</i> .
	Skade på guidekabelen.	Finn ut hvor skaden er. Bytt ut den skadde delen med en ny guidekabel.
Blinkende rødt lys	Forstyrrelser i antennen på ladestasjonen.	Snakk med GARDENA-service.
Konstant rødt lys	Feil i kretskortet eller feil strømforsyning i ladestasjonen. Feilen må rettes av GARDENA-service	Snakk med GARDENA-service.

6.5 Symptomer

Hvis produktet ikke fungerer som forventet, følger du symptomtabellen nedenfor. Kontakt GARDENA-serviceverkstedet ditt hvis du ikke finner årsaken til feilen.

Symptomer	Årsak	Tiltak
Produktet har problemer med å dokke.	Guidekabelen er ikke plassert i en rett linje og heller ikke i riktig avstand fra ladestasjonen.	Kontroller installasjonen av ladestasjonen. Se <i>Slik installerer du ladestasjonen på side 16</i> .
	Guidekabelen er ikke satt inn i sporet under ladestasjonplaten.	Sørg for at guidekabelen er plassert i en rett linje og satt inn i sporet i ladestasjonplaten. Se <i>Slik installerer du guidekabelen på side 17</i> .
	Ladestasjonen står ikke på et flatt underlag.	Plasser den på et jevnt underlag. Se <i>Slik finner du ut hvor du skal plassere ladestasjonen på side 11</i> .
Produktet aktiveres på feil tidspunkt.	Feil start- og stopptider for drift.	Endre tidsplaninnstillingene. Se <i>Foreta en beregning av den nødvendige driftstiden på side 19</i> .
Produktet vibrerer.	Klippesystemet er ikke i balanse på grunn av ødelagte kniver.	Inspiser knivene og skruene, og erstatt om nødvendig. Se <i>Hvordan knivene skiftes på side 27</i> .
	Klippesystemet er ikke i balanse på grunn av for mange kniver i samme posisjon.	Kontroller at kun ett blad er festet til hver skrue.
	Det er installert blader av ulik tykkelse på produktet.	Kontroller hvorvidt knivene har ulik tykkelse, og skift dem ut om nødvendig.
	Knivskiven er ikke riktig montert.	Kontroller at skruene på knivskiven er festet på riktig måte.
Produktet kjører, men knivskiven roterer ikke.	Produktet søker etter ladestasjonen eller kjører til startpunktet.	Vanlig drift for produktet. Knivdisken roterer ikke når produktet søker etter ladestasjonen.
Produktet klipper i kortere perioder enn vanlig mellom ladinger.	Gress eller andre gjenstander fører til blokkering av knivskiven.	Fjern og rengjør knivskiven. Se <i>Slik rengjør du chassiset og knivskiven på side 26</i> .
	Batteriet er på slutten av levetiden.	Skift batteriet. Se <i>Batteri på side 28</i> .
	Sløve kniver. Det trengs mer energi når du klipper gresset.	Skift ut bladene. Se <i>Hvordan knivene skiftes på side 27</i> .
Klippe- og ladetider er kortere enn vanlig.	Batteriet er på slutten av levetiden.	Skift batteriet. Se <i>Batteri på side 28</i> .
Produktet står parkert i ladestasjonen i flere timer av gangen.	Produktet har nådd den daglige maksimale klippetiden.	Vanlig drift for produktet. Se <i>Foreta en beregning av den nødvendige driftstiden på side 19</i> .
	STOP -knappen har blitt trykket på.	Angi PIN-koden, og trykk på OK -knappen. Trykk på Start -knappen.
	Parkeringsmodus er aktivert.	Endre driftsmodus. Se <i>Bruksmodi på side 22</i> .
	Produktet kjører ikke hvis batteritemperaturen er for høy eller for lav.	Påse at ladestasjonen er plassert i et område som er beskyttet mot sola.

Symptomer	Årsak	Tiltak
Ujevnt klipperesultat.	Produktet fungerer i få timer per dag.	Øk klippetiden. Se <i>Foreta en beregning av den nødvendige driftstiden på side 19.</i>
	Du må justere innstillingene for <i>Startpunkter</i> så de er tilpasset formen på arbeidsområdet, for å dekke alle deler av arbeidsområdet.	Endre innstillingene for områdene der produktet begynner å klippe og hvor ofte. Se <i>Startpunkter og Korridorklipp på side 19.</i>
	Arbeidsområdet er for stort.	Reduser størrelsen på arbeidsområdet eller utvid tidsplanen. Se <i>Foreta en beregning av den nødvendige driftstiden på side 19.</i>
	Sløve kniver.	Skift ut alle knivene. Se <i>Hvordan knivene skiftes på side 27.</i>
	Høyt gress i forhold til den innstilte klippehøyden.	Øk klippehøyden, og senk den når gresset er kortere.
	Oppsamling av gress ved knivskiven eller rundt motorakselen.	Fjern oppsamling av gress og rengjør produktet. Se <i>Hvordan robotklipperen rengjøres på side 26.</i>
Batteriets ladetilstand er høy, men produktet går tilbake til ladestasjonen.	For å unngå at produktet sperres inne i et lite område, følger produktet guidekabelen tilbake til ladestasjonen.	Vanlig drift for produktet.

6.6 Finne brudd i sløyfeledningen

Brudd i sløyfeledningen skyldes vanligvis utilsiktet fysisk skade på ledningen, for eksempel ved hagearbeid med spade. I land med tele kan også skarpe steiner flytte seg i bakken og skade kabelen. Brudd kan også skyldes at ledningen ble strammet for mye da den ble installert.

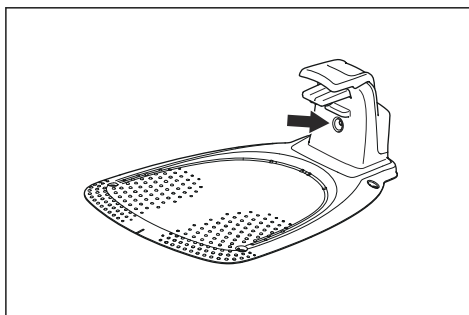
Hvis gresset klippes for lavt like etter installasjonen, kan isolasjonen på kabelen bli skadet. Skade på isolasjonen kan vise seg først flere uker eller måneder senere. Unngå dette ved å alltid velge maksimal klippehøyde de første ukene etter installasjonen, og senk deretter høyden ett trinn av gangen annenhver uke til ønsket klippehøyde er nådd.

En skadet skjõt i sløyfeledningen kan også føre til brudd flere uker etter at skjøtingen ble utført. En defekt skjõt kan, for eksempel, skyldes at den originale koblingen ikke ble trykt hardt nok inn med tang, eller at det er brukt en kobling med dårligere kvalitet enn den originale. Kontroller først alle kjente skjøter før ytterligere feilsøking foretas.

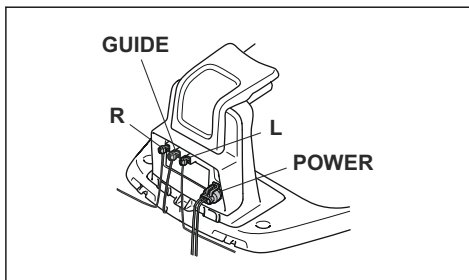
Et kabelbrudd kan lokaliseres ved å gradvis halvere sløyfelengden der bruddet kan befinne seg, til det bare er en svært kort del av kabelen igjen.

Følgende metode fungerer ikke hvis *ECO-modus* er aktivert. Kontroller først at *ECO-modus* er slått av. Se *ECO-modus på side 20.*

1. Kontroller at indikatorlampen på ladestasjonen blinker blått, som indikerer brudd i grensesløyfen. Se *Indikatorlampen på ladestasjonen på side 36.*



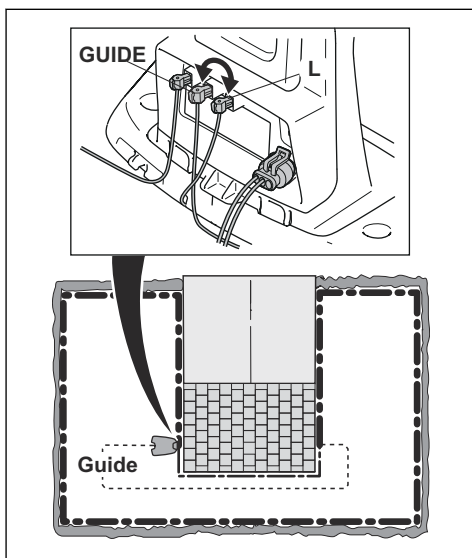
2. Kontroller at avgrensningssløyfens tilkobling til ladestasjonen er riktig tilkoblet og uskadet. Kontroller at indikatorlampen på ladestasjonen fortsatt blinker blått.



3. Bytt om tilkoblingene mellom guidekabelen og avgrensningssløyfen i ladestasjonen.

Start med å bytte koblingene L og GUIDE.

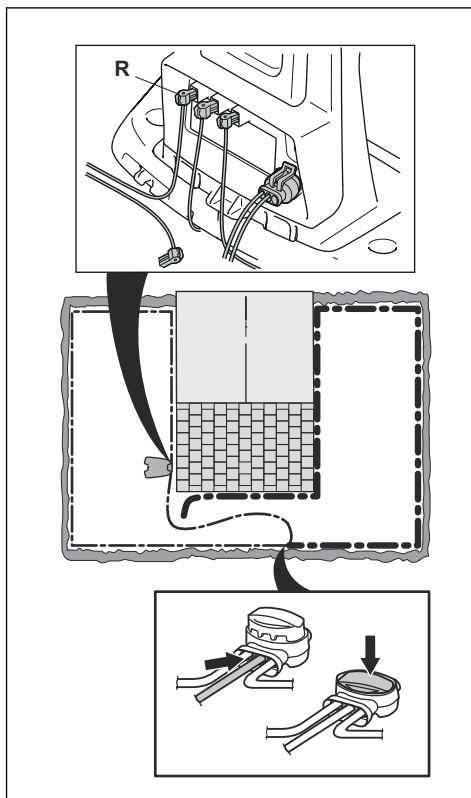
Hvis indikatorlampen blinker gult, er det et brudd i avgrensningssløyfen mellom L og punktet der guidekabelen er koblet til avgrensningssløyfen (tykk, svart strek i illustrasjonen).



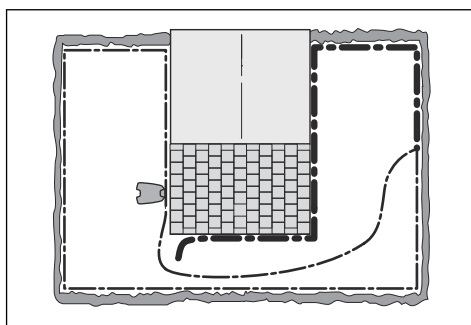
For å rette opp feilen trenger du avgrensningssløyfen, kontakten(e) og koblingen(e):

a) Hvis den mistenkte avgrensningssløyfen er kort, er det enklest å bytte hele avgrensningssløyfen mellom L og punktet der guidekabelen er koblet til avgrensningssløyfen (tykk, svart strek).

b) Hvis den mistenkte avgrensningssløyfen er lang (tykk, svart strek), gjør du som følger: Sett L og GUIDE tilbake til sine opprinnelige posisjoner. Koble deretter fra R. Koble en ny sløyfeledning til R. Koble den andre enden av den nye sløyfeledningen til midten på den mistenkte avgrensningssløyfen.

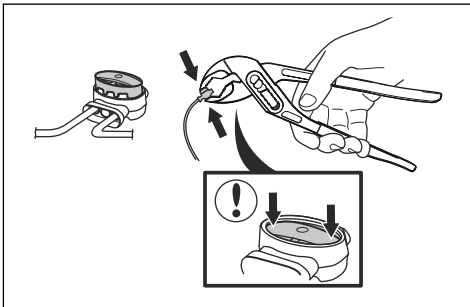


Hvis indikatorlampen nå blinker gult, er bruddet et sted i ledningen mellom den frakoblede enden og punktet der den nye ledningen ble koblet til (tykk, svart strek nedenfor). I så fall flytter du tilkoblingen for den nye ledningen nærmere den frakoblede enden (omtrent midt på den mistenkte ledningsdelen) og kontrollerer på nytt om indikatorlampen lyser grønt.



Fortsett til det bare er en svært kort del av ledningen som utgjør forskjellen mellom kontinuerlig grønt lys og blinkende blått lys. Følg deretter instruksjonen i trinn 5 nedenfor.

4. Hvis indikatorlampen fremdeles blinker blått i trinn 3 ovenfor: Sett L og GUIDE tilbake til sine opprinnelige posisjoner. Bytt deretter R og GUIDE. Hvis indikatorlampen nå lyser kontinuerlig grønt, frakobler du L og kobler en ny avgrensingsløyfe til L. Koble den andre enden av den nye ledningen til midten på den mistenkte avgrensingsløyfen. Bruk samme fremgangsmåte som i 3a) og 3b) ovenfor.
5. Når bruddet er funnet, skiftes den skadede delen ut med en ny kabel. Bruk alltid originale koblinger.



7 Transport, oppbevaring og avhending

7.1 Transport

De medfølgende litiumionbatteriene samsvarer med kravene i loven om farlige varer.

- Følg alle gjeldende nasjonale forskrifter.
- Følg de spesifikke kravene på emballasje og etiketter for kommersiell transport, inkludert av tredjeparter og fraktleverandører.

7.2 Oppbevaring

- Lad produktet helt opp. Se *Slik lader du batteriet på side 24*.
- Slå AV produktet. Se *Slik bruker du av/på-knappen på side 22*.
- Rengjør produktet. Se *Hvordan robotklipperen rengjøres på side 26*.
- Oppbevar produktet på et tørt og frostfritt sted.
- Plasser produktet med alle hjulene på et jevnt underlag.
- Hvis du oppbevarer ladestasjonen innendørs, må du koble fra og fjerne strømforsyningen og alle kontaktene fra ladestasjonen. Plasser enden av hver enkelt kontaktledning i en kontaktbeskyttelsesboks.

Merk: Hvis du oppbevarer ladestasjonen utendørs, må du ikke koble fra strømforsyningen og kontaktene.

- Ta kontakt med GARDENAs kundestøtte hvis du vil ha informasjon om tilgjengelig oppbevaringstilbehør for produktet.

7.3 Kassering

- Følg lokale gjenvinningsbestemmelser og gjeldende regelverk.
- Hvis du har spørsmål om hvordan du tar ut batteriet, kan du se *Batteri på side 28*.

8 Tekniske data

8.1 Tekniske data

Dimensjoner	SILENO minimo
Lengde, cm/tommer.	52/20,5
Bredde, cm/tommer.	34 / 13,4
Høyde, cm/tommer.	22/8,7
Vekt, kg/lbs	6,1 / 13,4

Elektrisk system	SILENO minimo
Batteri, litium-ion 18 V / 2,0 Ah, art.nr.	590 21 42-02, 590 21 42-04, 590 21 42-06, 590 21 42-10
Batteri, litium-ion 18,25 V / 2,0 Ah, art.nr.	590 21 42-03
Batteri, litium-ion 18,5 V / 2,0 Ah, art.nr.	590 21 42-07, 590 21 42-08, 590 21 42-09, 590 21 42-11
Strømforsyning (28 V likestrøm), V vekselstrøm	100–240
Lengde på lavspenningskabel, m / fot.	3 / 9,8
Middelverdi strømforbruk ved maksimal bruk	4 kWh/md. i et arbeidsområde på 500 m ² arbeidsområde
Ladestrøm, A DC	1/1,3
Type strømforsyningsenhet ⁵	ADP-28AW XX, ADP-28AR XX, ADP-40BR XX, ADP-40EW XX, FW7313/28/D/XX/Y/1.0/PI, FW7313/28/D/XX/Y/1.3, FW7313/28/D/XX/Y/1.3/PI
Gjennomsnittlig klippetid, min	70
Gjennomsnittlig ladetid, min	75/60

Antenne til avgrensningsslyfe	SILENO minimo
Frekvensbånd for drift, Hz	100-80000
Maksimalt magnetfelt ⁶ , dBuA/m	82
Maksimal radiofrekvenseffekt ⁷ , mW ved 60 m	<25

⁵ XX, YY kan være et hvilket som helst alfanumerisk tegn eller beholdes blankt for markedsføringsformål. Det er ingen tekniske forskjeller.

⁶ Målt i henhold til EN 303 447.

⁷ Maksimum aktiv utgangseffekt til antenner i frekvensområdet der radioutstyret fungerer.

Lyddata ⁸	SILENO minimo
Lydnivå, oppfattet, dB (A)	57
Målt lydnivå, dB (A)	58
Usikkerhetsfaktorer ved støyutslipp K_{WA} , dB (A)	2
Lydtrykknivå i nærheten av førerens øre ⁹ , dB (A)	50

Klipping	SILENO minimo
Klippesystem	Tre svingbare kniver
Klippemotorens hastighet, o/min	2670
Strømforbruk under klipping, W \pm 20 %	20
Klippehøyde, cm/tommer.	2–4,5/0,8–1,8
Klippebredde, cm/tommer.	16/6,3
Smaleste mulige passasje, cm/tommer.	60/24
Maksimal helling for klippeområde, %	25
Maksimal helling for avgrensningssløyfe, %	10
Maksimal lengde på avgrensningssløyfe, m/fot	300/980
Maksimal lengde på guidesløyfen ¹⁰ , m / ft.	150/490

IP-kode	SILENO minimo
Produkt	IPX5
Ladestasjon	IPX5
Strømtilførsel	IPX4/IP44

Bluetooth®	SILENO minimo
Frekvensbånd for drift, MHz	2400–2484
Maks. overført effekt, dBm	8

Husqvarna AB garanterer ikke at produktet er fullt kompatibelt med andre typer trådløse systemer, som fjernkontroller, radiosendere, nedgravde dyregjerder og lignende.

Produktene er produsert i England eller Tsjekia. Se informasjon på typeskiltet. Se *Innledning på side 6*.

8.2 Registrerte varemerker

Bluetooth® ordmerket og logoene er registrerte varemerker for Bluetooth SIG, inc., og bruk av slike merker fra GARDENA skjer under lisens.

⁸ Bestemt i henhold til direktiv 2006/42/EF og Standard EN 50636-2-107. Unntatt lydnivå, oppfattet som målt i henhold til ISO 11094:1991.

⁹ Usikkerhetsfaktorer ved lydtrykknivå K_{pA} , 2–4 dB (A)

¹⁰ Avgrensningssløyfen er sløyfen som formes av guidekabelen og delen av avgrensningssløyfen fra skjøten med guidekabelen til høyre tilkobling i ladestasjonen.

9 EU-samsvarserklæring (original)

EU Declaration of Conformity

ROB-P005G-23-1E

We, Husqvarna AB, SE 561 82 Huskvarna, SWEDEN, Tel. +46 36 146500 declare on our sole responsibility that the products:

Description	Robotic lawn mower
Brand	GARDENA
Type / Model	GARDENA SILENO minimo
Identification	Serial numbers dating from 2024 week 5

complies fully with the following EU directives and regulations:

Directive/Regulation	Description
2006/42/EC	"relating to machinery"
2014/53/EU	"relating to radio equipment"
2011/65/EU	"restriction of use of certain hazardous substances"

and that the following standards and/or technical specifications are applied;

EN 60335-1:2012+AC:2014+A11:2014+A13:2017+A15:2021
EN 50636-2-107:2015+A1:2018+A2:2020+A3:2021
EN IEC 63000:2018
EN 55032:2015+A11:2020
ETSI EN 301 489-1 V1.9.2
ETSI EN 301 489-3 V2.3.2
ETSI EN 301 489-17 V3.2.4
ETSI EN 303 447 V1.3.1
ETSI EN 300 330 V2.1.1
ETSI EN 300 328 V2.2.2

The notified body RISE Research Institutes of Sweden AB, No. 0402, has issued a type examination certificate with no. C900475 covering Art. 3.2 of 2014/53/EU.

Lars Roos

Lars Roos (Aug 28, 2023 09:36 GMT+2)

Lars Roos
Huskvarna

R&D Director, Robotics & Smart Business Unit
Huskvarna AB, Gardena Division
Responsible for technical documentation



10 EU-samsvarserklæring (oversettelse)

Vi, Husqvarna AB, SE 561 82 Huskvarna, SWEDEN,
Tel. +46 36 146500, erklærer på eget ansvar at
produktet:

Beskrivelse	Robotgressklipper
Merke	GARDENA
Type/modell	SILENO minimo
ID	Serienumre datert fra 2024 uke 5

fullstendig overholder følgende EU-direktiver og
-forskrifter:

Direktiv/regulering	Beskrivelse
2006/42/EC	«om maskiner»
2014/53/EU	«om radioutstyr»
2011/65/EU	«om begrensning av bruken av visse farlige stoffer»

og at følgende standarder og/eller tekniske
spesifikasjoner er anvendt:

- EN 60335-1:2012+AC:2014+A11:2014+A13:2017+
A15:2021
- EN 50636-2-107:2015+A1:2018+A2:2020+
A3:2021
- EN IEC 63000:2018
- EN 55032:2015+A11:2020
- ETSI EN 301 489-1 V1.9.2
- ETSI EN 301 489-3 V2.3.2
- ETSI EN 301 489-17 V3.2.4
- ETSI EN 303 447 V1.3.1
- ETSI EN 300 330 V2.1.1
- ETSI EN 300 328 V2.2.2

Kontrollorganet RISE Research Institutes of Sweden
AB, No. 0402 har utstedt et typesertifikat med nr.
C900475 som dekker artikkel 3.2 av 2014/53/EU.

Lars Roos

Huskvarna

FoU-direktør, Robotics & Smart Business Unit.
Huskvarna AB, Gardena Division. Ansvarlig for teknisk
dokumentasjon





ORIGINALE INSTRUKSJONER
Vi forbeholder oss retten til å gjøre endringer uten varsel.
Copyright © 2023 GARDENA Manufacturing GmbH. All rights reserved.

1143084-21



2023-09-28

