



Manual de usuario

SILENO city | smart SILENO city | SILENO life | smart SILENO life



gardena.com

Contenido

1 Seguridad	
1.1 Definiciones de seguridad.....	3
1.2 Instrucciones generales de seguridad.....	3
1.3 Instrucciones de seguridad para la instalación.....	4
1.4 Instrucciones de seguridad para el funcionamiento.....	4
1.5 Instrucciones de seguridad para el mantenimiento.....	5
1.6 Seguridad de la batería.....	5
1.7 Levantamiento y traslado del producto.....	5
2 Introducción	
2.1 Introducción.....	6
2.2 Descripción del producto.....	7
2.3 Símbolos que aparecen en el producto.....	8
2.4 Símbolos de la pantalla.....	8
2.5 Símbolos de la batería.....	9
2.6 Instrucciones generales del manual.....	9
2.7 Vista general de la estructura de menús 1.....	10
2.8 Vista general de la estructura de menús 2.....	11
2.9 Pantalla.....	12
2.10 Teclado de.....	12
3 Instalación	
3.1 Introducción sobre la instalación.....	13
3.2 Componentes principales para la instalación.....	13
3.3 Preparación para la instalación.....	13
3.4 Antes de instalar los cables.....	13
3.5 Instalación del producto.....	19
3.6 Colocación del cable con estacas.....	21
3.7 Enterrar el cable delimitador o el cable guía.....	21
3.8 Extender el cable delimitador o el cable guía.....	21
3.9 Después de instalar el producto.....	21
3.10 Configuración del producto.....	22
4 Funcionamiento	
4.1 Uso del botón ON/OFF.....	31
4.2 Puesta en marcha del producto.....	31
4.3 Modos de funcionamiento.....	31
4.4 Parada del producto.....	32
4.5 Apagado del producto.....	32
4.6 Carga de la batería.....	32
4.7 Ajuste de la altura de corte.....	32
5 Mantenimiento	
5.1 Introducción - Mantenimiento.....	34
5.2 Limpie el producto.....	34
5.3 Sustitución de las cuchillas.....	35
5.4 Actualización de firmware.....	35
5.5 Batería.....	36
5.6 Mantenimiento en invierno.....	36
6 Resolución de problemas	
6.1 Introducción - Resolución de problemas.....	38
6.2 Mensajes de error.....	39
6.3 Mensajes de información.....	44
6.4 Luz indicadora de la estación de carga.....	45
6.5 Síntomas.....	46
6.6 Localización de roturas en el cable de lazo.....	47
7 Transporte, almacenamiento y eliminación	
7.1 Transporte.....	50
7.2 Almacenamiento.....	50
7.3 Eliminación.....	50
8 Datos técnicos	
8.1 Datos técnicos.....	51
9 Aplicable al mercado de EE. UU./CA	
9.1 Declaración de conformidad del proveedor.....	54
9.2 Requisitos de cumplimiento.....	54

1 Seguridad

1.1 Definiciones de seguridad

Las advertencias, precauciones y notas se utilizan para destacar información especialmente importante del manual.



ADVERTENCIA: Indica un riesgo de lesiones o incluso de muerte del usuario o de las personas cercanas si no se respetan las instrucciones del manual.



PRECAUCIÓN: Indica un riesgo de daños en el producto, otros materiales o el área adyacente si no se respetan las instrucciones del manual.

Nota: Se usa para proporcionar más información necesaria en una situación determinada.

1.2 Instrucciones generales de seguridad



ADVERTENCIA: Lea las siguientes instrucciones de advertencia antes de utilizar el producto.

- No utilice el producto si hay personas — especialmente niños— o animales cerca del área de trabajo.
- Deben colocarse señales de advertencia en las inmediaciones del área de trabajo del producto si se utiliza en lugares públicos. Los signos deben incorporar el siguiente texto: Advertencia: Cortacésped automático. Manténgase alejado de la máquina. Vigile a los niños.
- No toque nunca las piezas móviles peligrosas, como el disco de corte, antes de que se hayan detenido por completo.
- Apague el producto antes de retirar una obstrucción, realizar tareas de mantenimiento o examinar el producto y si el producto comienza a vibrar de forma anómala. Examine el producto en busca de daños antes de volver a ponerlo en marcha. No utilice el producto si está dañado.
- Si se produce una lesión o un accidente, busque asistencia médica.
- No deje el cable de alimentación ni el cable alargador en el área de trabajo. Esto puede provocar daños en los cables.
- Nunca conecte cables o conectores de dañados ni toque el cable dañado antes de desconectarlo de la red eléctrica. Desconecte el conector de la toma de corriente si el cable sufre daños durante el funcionamiento. Un cable dañado o desgastado incrementa el riesgo de descarga eléctrica. Los cables dañados deben ser sustituidos por personal de servicio.
- Cuando conecte el cable de alimentación a la toma de corriente, utilice un interruptor diferencial (RCD) con una intensidad de corriente máxima de 30 mA.
- Cargue el producto únicamente en la estación de carga suministrada. Para desechar de forma segura la batería, consulte *Batería en la página 36*. Un uso incorrecto puede provocar una descarga eléctrica, sobrecalentamiento o fuga de líquido corrosivo de la batería. En el caso de fuga de electrolito, enjuague con agua o un producto neutralizante. Busque asistencia médica si le entra líquido corrosivo en los ojos.
- Utilice únicamente baterías originales recomendadas por GARDENA. No se puede garantizar la seguridad del producto si las baterías no son originales. No utilice baterías no recargables.
- Siga las instrucciones de instalación incluidas para determinar el área de trabajo; consulte *Instalación en la página 13*.
- Siga las instrucciones de puesta en marcha y uso del producto; consulte *Funcionamiento en la página 31*.
- Lea atentamente el manual de usuario y asegúrese de que entiende las instrucciones antes de utilizar el producto. Guarde el manual para futuras consultas.
- Este aparato no debe ser utilizado por personas (incluidos niños) con habilidades físicas, sensoriales o mentales reducidas (que pudieran afectar al manejo seguro del producto), o sin la experiencia o conocimientos suficientes, a menos que lo hagan con supervisión o reciban instrucción en relación con el uso del aparato por parte de una persona responsable de su seguridad. No obstante, la normativa de la UE permite que los niños mayores de ocho años y las personas con facultades físicas, psíquicas o sensoriales disminuidas, o sin la experiencia y los conocimientos necesarios pueden usar este aparato si se les supervisa o instruye en lo que respecta al uso seguro del aparato y comprenden los peligros existentes. Los niños no deben jugar con el aparato. Los niños no deberán llevar a cabo la limpieza ni operaciones de mantenimiento sin supervisión.
- El producto solo se puede utilizar con el equipo recomendado por GARDENA. Todos los demás usos son inadecuados.

- Si existe riesgo de que se produzca una tormenta eléctrica, GARDENA recomienda desconectar la fuente de alimentación y todos los cables que van a la estación de carga para reducir el riesgo de que se produzcan daños en los componentes eléctricos. Una vez desaparecido el riesgo de tormenta eléctrica, vuelva a conectar la fuente de alimentación y todos los cables. Es importante conectar todos los cables correctamente.
- Siga las instrucciones de mantenimiento y, si es necesario, utilice piezas de repuesto originales de GARDENA; consulte *Mantenimiento en la página 34*.
- Para consultar datos técnicos como el peso, las dimensiones y los valores de emisiones sonoras, consulte *Datos técnicos en la página 51*.
- El usuario es responsable de los accidentes que puedan sufrir otras personas o sus bienes.
- Este producto solamente lo podrán manejar, mantener y reparar aquellas personas que conozcan perfectamente sus normas de seguridad y características especiales.
- No está permitido modificar el diseño original del producto.
- Cumpla con las normas de su país relativas a la seguridad eléctrica.
- GARDENA no garantiza la total compatibilidad entre el producto y otros tipos de sistemas inalámbricos, como mandos a distancia, radiotransmisores o similares.
- La alarma incorporada es muy ruidosa. Tenga cuidado, especialmente si el producto se utiliza en interiores.
- El intervalo de temperaturas de funcionamiento y almacenamiento oscila entre 0 y 50 °C (32-122 °F). El intervalo de temperaturas de carga oscila entre 0 y 45 °C (32-113 °F). Las temperaturas demasiado elevadas pueden causar daños en el producto.

1.3 Instrucciones de seguridad para la instalación



ADVERTENCIA: Lea las siguientes instrucciones de advertencia antes de utilizar el producto.

- No coloque la estación de carga ni ningún accesorio en un lugar que se encuentre a 60 cm (24 pulg.) o menos de cualquier combustible. En caso de funcionamiento incorrecto, la estación de carga y la fuente de alimentación se pueden sobrecalentar y originar un posible riesgo de incendio.
- No coloque la fuente de alimentación a una altura en la que exista el riesgo de contacto con agua. No coloque la fuente de alimentación en el suelo.

- No encapsule la fuente de alimentación. El agua condensada puede dañar la fuente de alimentación y aumentar el riesgo de descarga eléctrica.
- No instale la estación de carga donde haya plagas, de hormigas, por ejemplo.
- Aplicable a EE. UU./Canadá. Si la fuente de alimentación se instala en el exterior: Riesgo de descarga eléctrica. Conecte el dispositivo siempre a una toma de Clase A GFCI (RCD) con tapa cuya carcasa sea estanca tanto con la clavija enchufada o no.
- No instale la estación de carga en un lugar en el que exista el riesgo de que se estanque el agua.

1.4 Instrucciones de seguridad para el funcionamiento



ADVERTENCIA: Lea las siguientes instrucciones de advertencia antes de utilizar el producto.

- Mantenga alejados las manos y los pies de las cuchillas giratorias. Nunca acerque las manos o los pies al producto ni los introduzca debajo de este cuando esté activado.
- Use el modo Aparcar o apague el producto cuando haya alguien, especialmente niños o animales, en el área de trabajo. Consulte *Apagado del producto en la página 32*. GARDENA recomienda configurar el producto para que funcione cuando no hay actividad en el área de trabajo. El producto puede causar lesiones a los animales que pasen por el área de trabajo de noche, como, por ejemplo, erizos. Consulte *Ajuste del programa en la página 22*.
- Verifique que no haya piedras, ramas, herramientas, juguetes u otros objetos en el césped. Las cuchillas pueden dañarse si impactan contra un objeto.
- No levante el producto ni lo mueva cuando esté encendido.
- No permita que el producto choque con personas o animales. Si una persona o animal se interpone en el recorrido del producto, pare el producto de inmediato. Consulte *Parada del producto en la página 32*.
- No coloque ningún objeto encima del producto ni de su estación de carga.
- No utilice el producto si el botón **STOP** no funciona.
- Apague siempre el producto cuando no vaya a utilizarlo. El producto solo puede arrancarse si introduce el código PIN correcto.
- No utilice el producto al mismo tiempo que aspersores emergentes. Utilice la función *Programar* para evitar que el producto y los

aspersores emergentes funcionen al mismo tiempo. Consulte *Ajuste del programa en la página 22*.

- No deje que el producto funcione cuando haya agua estancada en el área de trabajo. Por ejemplo, si llueve intensamente y se forman charcos.

1.5 Instrucciones de seguridad para el mantenimiento



ADVERTENCIA: Lea las instrucciones de advertencia siguientes antes de realizar el mantenimiento del producto.

- **Apague** el producto antes de realizar tareas de mantenimiento en él.
- No utilice un equipo de limpieza de alta presión para limpiar el producto. No utilice disolventes para limpiar el producto.
- Desconecte el conector de la estación de carga antes de limpiarla o realizar tareas de mantenimiento en ella.

1.6 Seguridad de la batería



ADVERTENCIA: Lea las siguientes instrucciones de advertencia antes de utilizar el producto.

- Las baterías de iones de litio pueden explotar o causar un incendio si se desmontan, se cortocircuitan o se exponen al agua, al fuego o a altas temperaturas. Maneje con cuidado, no desmonte o abra la batería ni efectúe ningún tipo de maniobra eléctrica o mecánica peligrosa. Se debe evitar la exposición a la luz solar directa.

1.7 Levantamiento y traslado del producto



ADVERTENCIA: El producto debe estar apagado antes de levantarlo. El producto está desactivado cuando el indicador del botón **ON/OFF** está apagado.

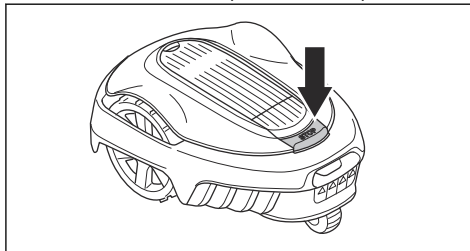


PRECAUCIÓN: No levante el producto mientras esté aparcado en la estación de carga. La estación de carga o el producto pueden resultar dañados. Pulse el botón **STOP** y tire del producto para

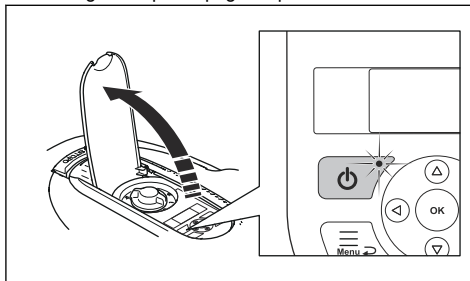
extraerlo de la estación de carga antes de levantarlo.

Para mover el producto de forma segura desde el área de trabajo y dentro de ella:

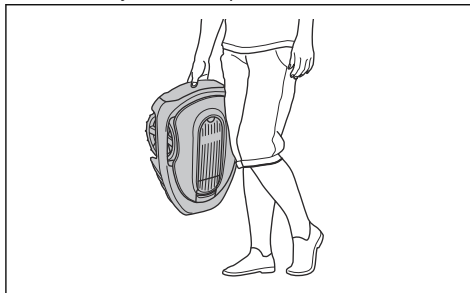
1. Pulse el botón **STOP** para detener el producto.



2. Pulse el botón de **encendido/apagado** durante 3 segundos para apagar el producto.



3. Asegúrese de que el producto esté apagado. El indicador del botón **ON/OFF** se apaga cuando el producto está apagado. Consulte *Teclado de en la página 12*.
4. Levante el producto por el asa con el disco de corte alejado del cuerpo.



2 Introducción

2.1 Introducción

Nº de serie:
Código PIN:
Clave de registro de producto:

El número de serie se encuentra en el embalaje y en la placa de características del producto. Consulte la sección *Descripción del producto en la página 7*.

- Utilice el número de serie para registrar su producto en www.gardena.com.

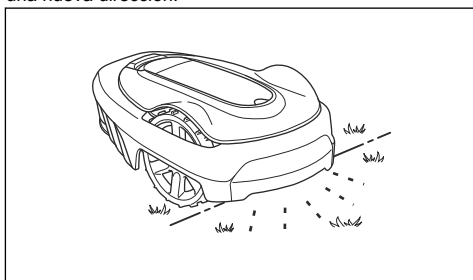
2.1.1 Asistencia

Para obtener asistencia sobre el producto GARDENA, póngase en contacto con su distribuidor GARDENA.

2.1.2 Descripción del producto

Nota: GARDENA actualiza periódicamente el aspecto y el funcionamiento de los productos. consulte *Asistencia en la página 6*.

El producto es un robot cortacésped. El producto se alimenta mediante batería y corta el césped automáticamente. Alterna continuamente entre corte y carga. El patrón de movimiento es aleatorio, lo que significa que el césped se corta de manera uniforme y con menos deterioro. El cable delimitador y el cable guía controlan el movimiento del producto dentro del área de trabajo. Los sensores del producto detectan cuándo este se aproxima al cable delimitador. La parte delantera del producto siempre sobrepasa el cable delimitador una distancia determinada antes de que el producto gire. Cuando el producto se encuentra con un obstáculo o se aproxima al cable delimitador, selecciona una nueva dirección.



El usuario selecciona los ajustes de funcionamiento con las teclas del teclado. La pantalla muestra los ajustes de funcionamiento seleccionados y disponibles, además del modo de funcionamiento del producto.

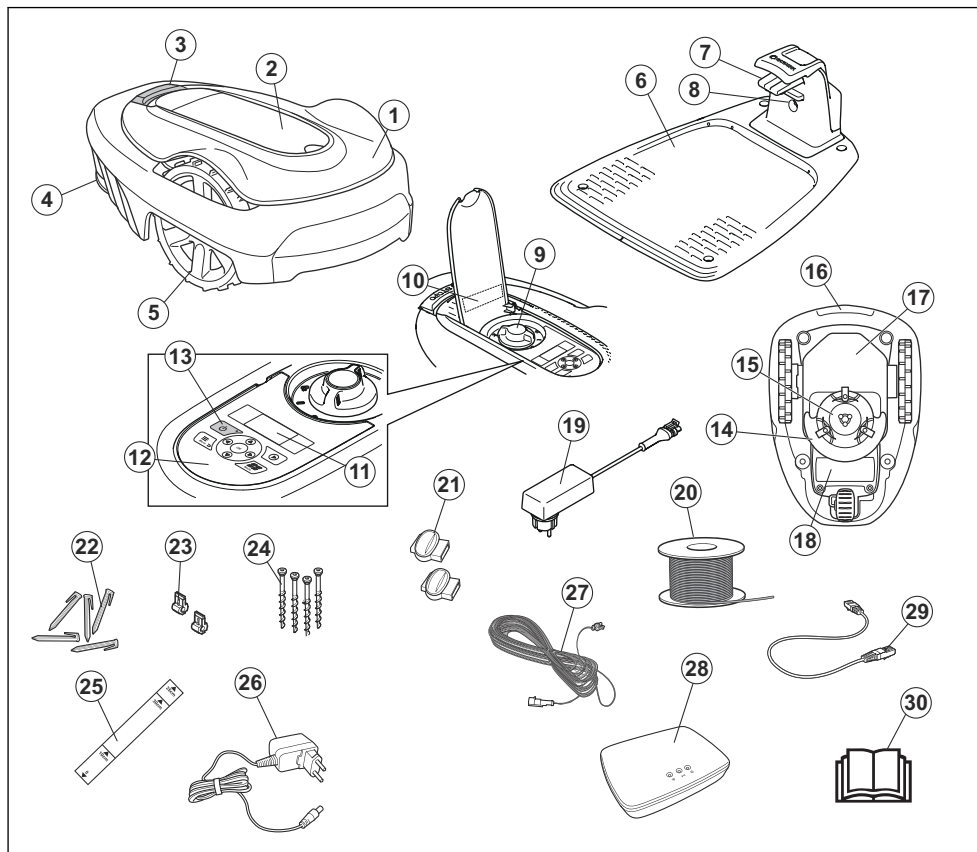
2.1.2.1 Técnica de corte

La técnica de corte frecuente mejora la calidad del césped y reduce el uso de fertilizantes. No es necesario recoger la hierba cortada.

2.1.2.2 Búsqueda de la estación de carga

El producto funciona hasta que se reduce el nivel de carga de la batería y luego se dirige a la estación de carga. El cable guía se coloca desde la estación de carga hasta una parte remota del área de trabajo o a través de un pasillo estrecho. El cable guía se conecta con el cable delimitador para que el producto encuentre la estación de carga más fácil y rápidamente.

2.2 Descripción del producto



Los números de la ilustración representan:

- | | |
|---|---|
| 1. Carcasa | 13. botón ON/OFF |
| 2. Tapa de la pantalla y del teclado | 14. Sistema de corte |
| 3. Botón de parada | 15. Disco de corte |
| 4. Rueda trasera (SILENO city)/ruedas traseras (SILENO life) | 16. Mango |
| 5. Ruedas delanteras | 17. Caja de chasis con sistema electrónico, batería y motores |
| 6. Estación de carga | 18. Tapa de la batería |
| 7. Pletinas de contacto | 19. Fuente de alimentación ¹ |
| 8. LED para comprobación del funcionamiento de la estación de carga, cable delimitador y cable guía | 20. Cable de lazo para lazo delimitador y cable guía |
| 9. Ajuste de la altura de corte | 21. Acopladores para el cable de lazo |
| 10. Placa de características | 22. Estacas |
| 11. Pantalla | 23. Conector para el cable de lazo |
| 12. Teclado | 24. Tornillos para fijar la estación de carga |
| | 25. Medidor para facilitar la instalación del cable delimitador (el medidor se separa de la caja) |

¹ La apariencia puede variar en función del mercado.

26. Fuente de alimentación del smart Gateway (solo modelo smart)
27. Cable de baja tensión
28. smart Gateway (solo modelo smart)
29. Cable LAN del smart Gateway (solo modelo smart)
30. Manual de usuario y guía rápida

2.3 Símbolos que aparecen en el producto

Puede encontrar estos símbolos en el producto. Estúdielos con atención.



ADVERTENCIA: Lea las instrucciones del usuario antes de poner en funcionamiento el producto.



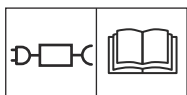
ADVERTENCIA: Desactive el producto antes de manipularlo o levantarlo.



ADVERTENCIA: Mantenga una distancia de seguridad con respecto al producto cuando esté en funcionamiento. Mantenga alejados las manos y los pies de las cuchillas giratorias.



ADVERTENCIA: No se monte encima del producto. No acerque las manos o los pies al producto ni los introduzca debajo.



Utilice una fuente de alimentación extraíble de la potencia indicada en la placa de características junto al símbolo.



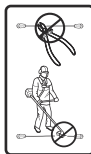
Este producto cumple con las directivas vigentes de la UE.



Este producto cumple con las directivas vigentes del Reino Unido.



No está permitido desechar este producto como residuo doméstico general. Asegúrese de que el producto se recicla de acuerdo con las normativas locales.



El cable de baja tensión no se debe cortar, alargar ni empalmar.

No utilice un recortabordes cerca del cable de baja tensión. Tenga cuidado al recortar bordes donde estén colocados los cables.

2.4 Símbolos de la pantalla



El menú de programación se utiliza para definir cuándo desea que el producto corte el césped.



La función SensorControl adapta automáticamente los intervalos de corte al crecimiento de la hierba.



El menú de ajustes se utiliza para establecer los parámetros generales del producto.



Solo para smart SILENO city y smart SILENO life.

El sistema SMART SYSTEM de GARDENA permite la interacción inalámbrica entre el producto smart y el SMART SYSTEM de GARDENA.



El producto no cortará la hierba debido a la función de programación.



El producto anula la función de programación.



El indicador de batería muestra el estado de carga de la batería. Cuando el producto se carga, el símbolo parpadea.



El producto está en la estación de carga, pero la batería no carga.



El producto está configurado en el modo ECO.

2.5 Símbolos de la batería



ADVERTENCIA: Las baterías de Ion-Litio pueden explotar o causar un incendio si se desmontan, se cortocircuitan o se manipulan de forma brusca. No las exponga al agua, al fuego ni a altas temperaturas.



Lea las instrucciones para el usuario.



No deseche la batería echándola al fuego ni la esponga a una fuente de calor.



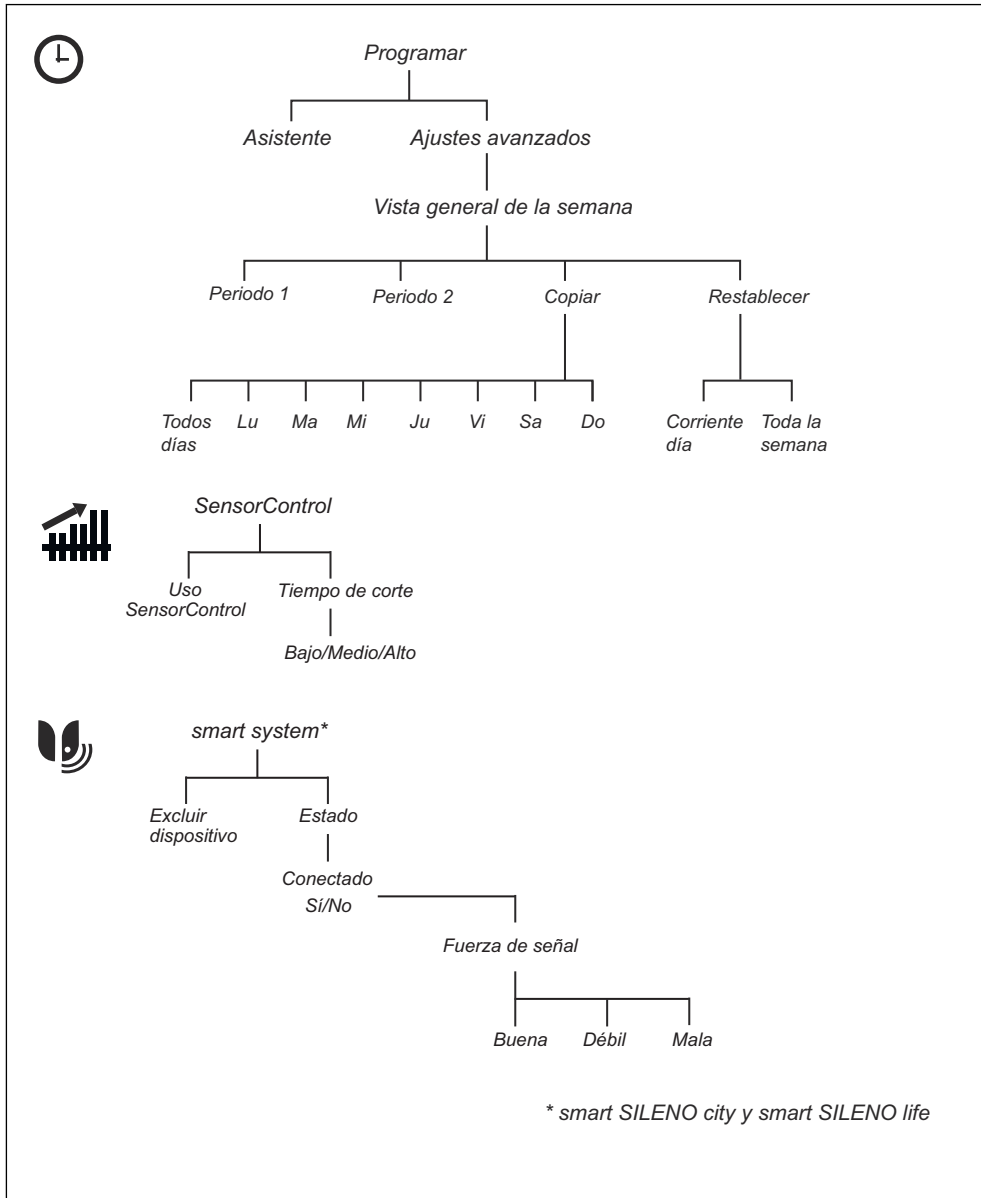
No sumerja la batería en agua.

2.6 Instrucciones generales del manual

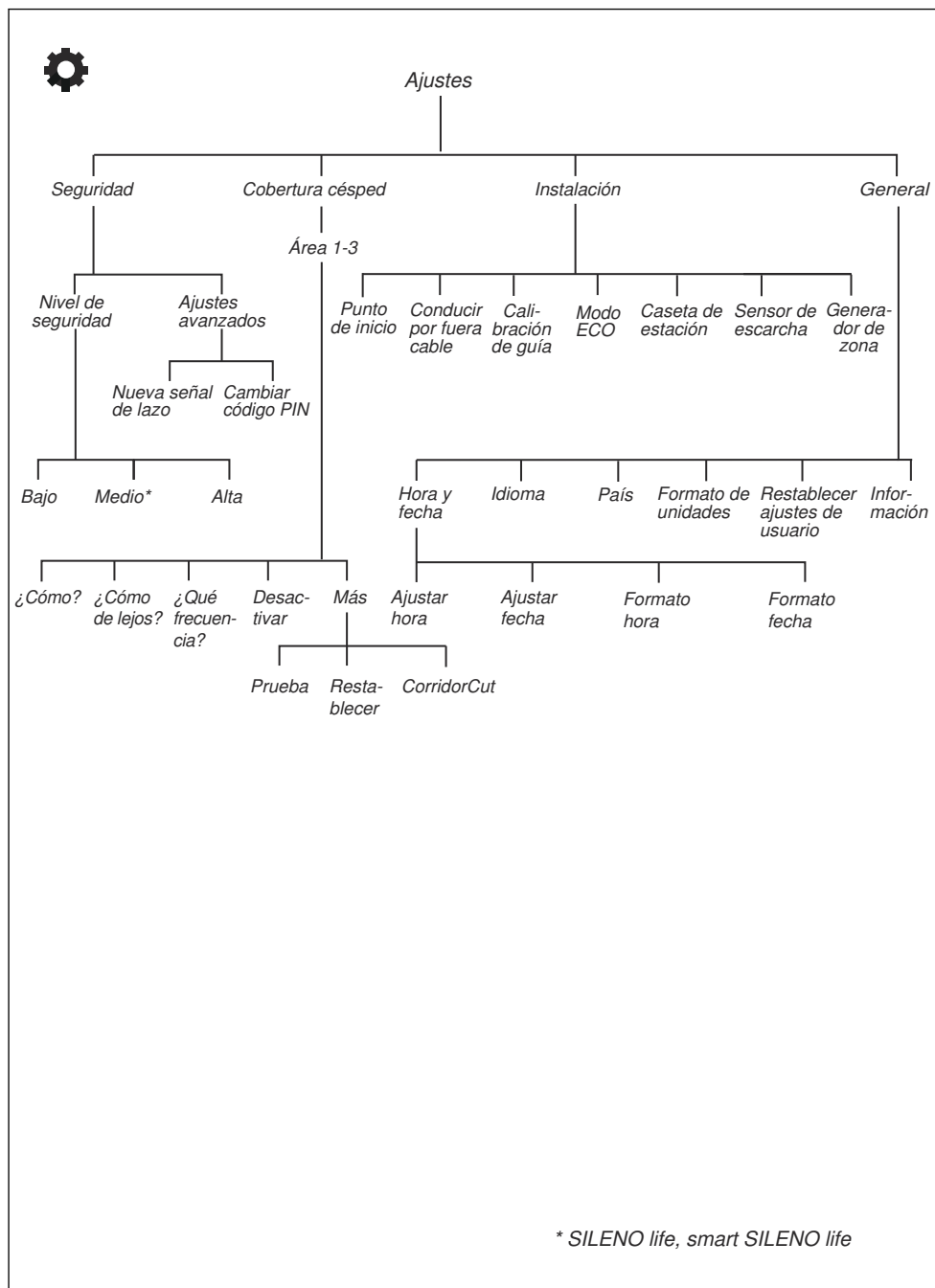
En el manual de usuario encontrará el siguiente sistema para simplificar su uso:

- El texto escrito en *cursiva* representa texto que aparece en la pantalla o es una referencia a otro apartado del manual de usuario.
- El texto escrito en **negrita** representa los botones del producto.

2.7 Vista general de la estructura de menús 1



2.8 Vista general de la estructura de menús 2



2.9 Pantalla

La pantalla del producto muestra información y la configuración del producto.

Para acceder a la pantalla, pulse el botón **STOP** y abra la tapa.

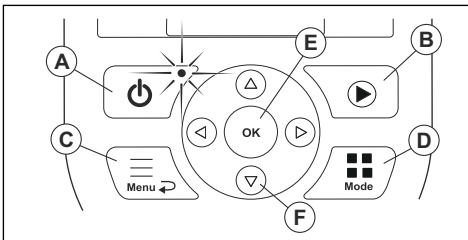
2.10 Teclado de

El teclado del producto permite al usuario desplazarse por el menú. Para acceder al teclado, pulse el botón **STOP** y abra la tapa.

- Utilice el botón **ON/OFF** (A) para encender y apagar el producto. La luz indicadora del teclado es un indicador de estado importante. Consulte la sección *Uso del botón ON/OFF en la página 31*.
- El botón **Start** (B) se utiliza para poner el producto en funcionamiento.
- El botón **Menu** (C) sirve para acceder al menú principal.

Nota: El botón **Menu** también se utiliza como botón de **retroceso**, es decir, para volver a un menú anterior.

-
- Utilice el botón de modo **Mode** (D) para seleccionar el modo de funcionamiento.
 - Utilice el botón **OK** (E) para confirmar los ajustes seleccionados en los menús.
 - Los botones de **flecha** (F) se utilizan para desplazarse por el menú. Utilice los botones de **flecha arriba/abajo** para introducir el código PIN, la hora y la fecha.



3 Instalación

3.1 Introducción sobre la instalación

Consulte www.gardena.com para obtener más información sobre la instalación, así como videos instructivos.

Le recomendamos que actualice el firmware antes de instalar el producto para asegurarse de que dispone de la versión más reciente. Consulte la sección *Actualización de firmware en la página 35*.



ADVERTENCIA: Asegúrese de leer y comprender el capítulo sobre seguridad antes de instalar el producto.



PRECAUCIÓN: Utilice material para la instalación y piezas de repuesto originales.

3.2 Componentes principales para la instalación

La instalación incluye los siguientes componentes:

- Un robot cortacésped que corta el césped automáticamente.
- Una estación de carga, que tiene tres funciones:
 - Enviar señales de control a lo largo del cable delimitador.
 - Enviar señales de control a lo largo del cable guía para que el producto pueda seguir este cable hasta ciertas zonas remotas del jardín y encontrar el camino de vuelta a la estación de carga.
 - Cargar el producto.
- Una fuente de alimentación, que se conecta a la estación de carga y a una toma de corriente de 100-240 V.
- Cable de lazo, que se debe colocar alrededor del área de trabajo y de los objetos y plantas con los que el producto no debe chocar. El cable de lazo se utiliza tanto para el cable delimitador como para el cable guía.

3.3 Preparación para la instalación

Lea el capítulo referente a la instalación antes de proceder con la instalación del producto. Prepare la instalación con cuidado para que el producto funcione correctamente.

- Haga un plano del área de trabajo en el que se incluyan todos los obstáculos. De esta forma facilitará la tarea de determinar el lugar donde colocará la estación de carga, el cable delimitador y el cable guía.

- Marque en el plano el lugar donde colocará la estación de carga, el cable delimitador y el cable guía.
- Marque en el plano el lugar donde el cable guía se conectará con el cable delimitador. Consulte *Instalar el cable guía en la página 20*.
- Rellene los baches del césped para nivelarlo.



PRECAUCIÓN: Los charcos del césped pueden causar daños en el producto.

- Corte la hierba y recorte los bordes antes de instalar el producto. Asegúrese de que la hierba tiene una altura máxima de 4 cm (1.6 pulg.).

Nota: Durante las primeras semanas tras la instalación, el ruido que emite el producto al cortar el césped puede que sea más alto de lo normal. Con el tiempo, ese ruido irá disminuyendo.

3.4 Antes de instalar los cables

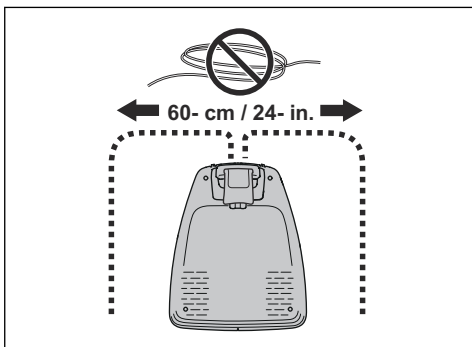
Puede optar por montar los cables con estacas o enterrarlos. Puede combinar ambos métodos en la misma zona de trabajo.



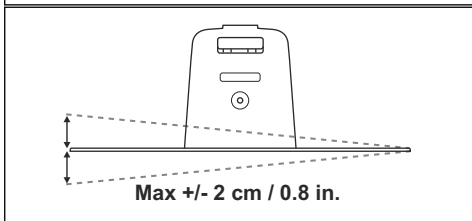
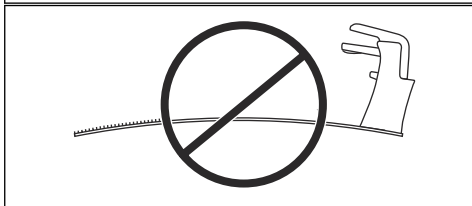
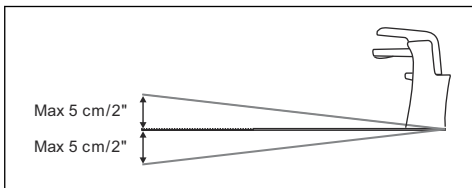
PRECAUCIÓN: Si utiliza un escarificador en la zona de trabajo, entierre el cable delimitador y el cable guía para no dañarlos.

3.4.1 Elección del lugar donde colocar la estación de carga

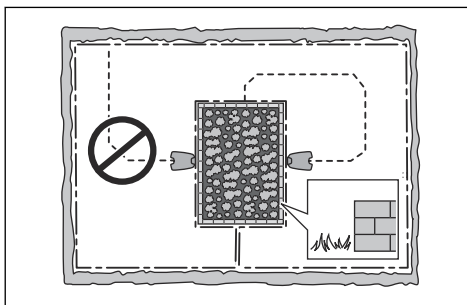
- Deje un mínimo de 2 m (6.6 pies) de espacio libre delante de la estación de carga. Consulte *Determinar el lugar donde se colocará el cable guía en la página 18*.
- Deje un mínimo de 30 cm (12 pulg.) de espacio libre a la derecha y a la izquierda del centro de la estación de carga.



- Coloque la estación de carga cerca de una toma de corriente.
- Coloque la estación de carga sobre una superficie plana.
- La base de la estación de carga no debe estar inclinada.



- Si el área de trabajo tiene dos partes separadas por una pendiente pronunciada, recomendamos colocar la estación de carga en la sección inferior.
- Coloque la estación de carga en una zona que esté protegida de la luz del sol.
- Si la estación de carga se instala en una isla, asegúrese de conectar el cable guía a la isla. Consulte *Habilitar una isla en la página 17*.



3.4.2 Determinar el lugar donde se colocará la fuente de alimentación



ADVERTENCIA: No corte ni extienda el cable de baja tensión. Puede sufrir una descarga eléctrica.



PRECAUCIÓN: Asegúrese de que las cuchillas del producto no puedan cortar el cable de baja tensión.



PRECAUCIÓN: No coloque el cable de baja tensión en una bobina o debajo de la base de la estación de carga. La bobina causa interferencias en la señal de la estación de carga.



- Coloque la fuente de alimentación en una zona a cubierto y protegida del sol y la lluvia.
- Coloque la fuente de alimentación en una zona bien ventilada.
- Utilice un dispositivo de corriente residual (RCD) con una corriente de desconexión de 30 mA como máximo cuando conecte la fuente de alimentación a la toma de corriente.

Hay disponibles como accesorios cables de baja tensión de distinta longitud.

3.4.3 Elección del lugar donde se colocará el cable delimitador



PRECAUCIÓN: Debe haber una barrera con una altura mínima de 15 cm (6 pulg.) entre el cable delimitador y las masas de agua, las pendientes, los precipicios o las vías públicas. De esta forma, evitará daños en el producto.



PRECAUCIÓN: No utilice el producto sobre grava.



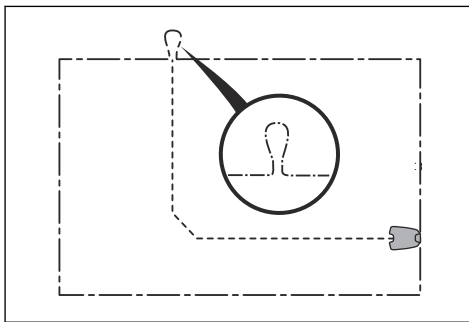
PRECAUCIÓN: No haga curvas muy cerradas cuando instale el cable delimitador.



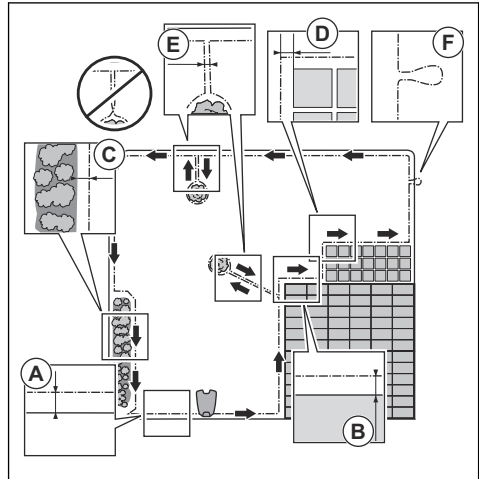
PRECAUCIÓN: Para lograr un funcionamiento óptimo sin ruido, aisle todos los obstáculos como, por ejemplo, árboles, raíces y piedras.

El cable delimitador debe colocarse formando un lazo alrededor del área de trabajo. Los sensores del producto detectan cuando este se aproxima al cable delimitador y hacen que cambie de dirección. Todas las partes que componen el área de trabajo deben encontrarse a un máximo de 15 m (50 pies) del cable delimitador.

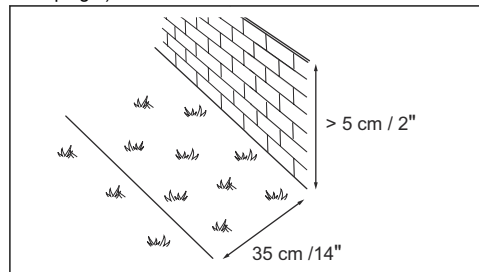
Para facilitar la conexión entre el cable guía y el cable delimitador, se recomienda hacer un ojal en el cable delimitador por el que se pasará el cable guía para conectarlos. Realice el ojal con unos 20 cm (8 pulg.) de cable delimitador.



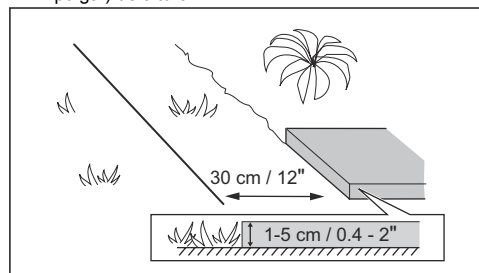
Nota: Elabore un plano del área de trabajo antes de instalar el cable delimitador y el cable guía.



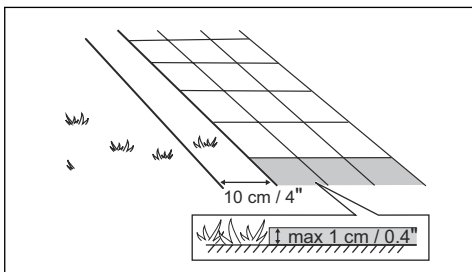
- Coloque el cable delimitador alrededor de toda el área de trabajo (A). Ajuste la distancia entre el cable delimitador y los obstáculos.
- Coloque el cable delimitador a 35 cm (14 pulg.) (B) de un obstáculo que tenga más de 5 cm (2 pulg.) de altura.



- Coloque el cable delimitador a 30 cm (12 pulg.) (C) de un obstáculo que tenga 1-5 cm (0.4-2 pulg.) de altura.



- Coloque el cable delimitador a 10 cm (4 pulg.) (D) de un obstáculo que tenga menos de 1 cm (0.4 pulg.) de altura.



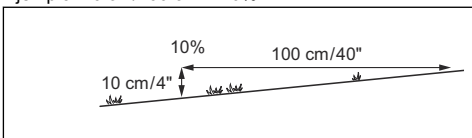
- Si tiene un sendero de adoquines a ras del césped en el jardín, coloque el cable delimitador debajo de los adoquines.

Nota: Si el sendero de adoquines tiene un ancho mínimo de 30 cm (12 pulga.), utilice el ajuste de fábrica para la función *Avanzar más allá del cable* para cortar toda la hierba contigua a los adoquines. Consulte *Configuración de la función Conducir por fuera cable en la página 27.*

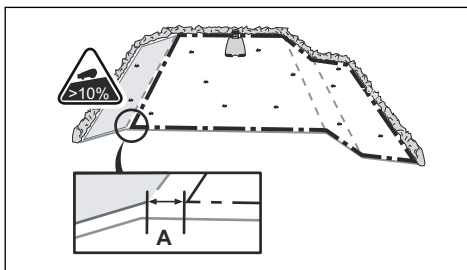
- Si hace una isla, coloque el cable delimitador que entra y sale de la isla cerca el uno del otro (E). Coloque los cables en la misma estaca. Consulte *Habilitar una isla en la página 17.*
- Haga un ojal (F) en el punto en el que el cable guía se vaya a conectar al cable delimitador.

3.4.3.1 Colocación del cable delimitador en una pendiente

El producto puede utilizarse en pendientes del 35%. Las pendientes demasiado pronunciadas deben aislarse con el cable delimitador. El gradiente (%) se calcula dividiendo la altura vertical por la distancia horizontal. Ejemplo: 10 cm/100 cm = 10%.



- Si la pendiente existente en el área de trabajo tiene más de un 35% de inclinación, aislala con el cable delimitador.
- Si la pendiente se encuentra a lo largo del perímetro del césped y tiene más de un 10% de inclinación, coloque el cable delimitador a 20 cm (8 pulg.) (A) del perímetro.



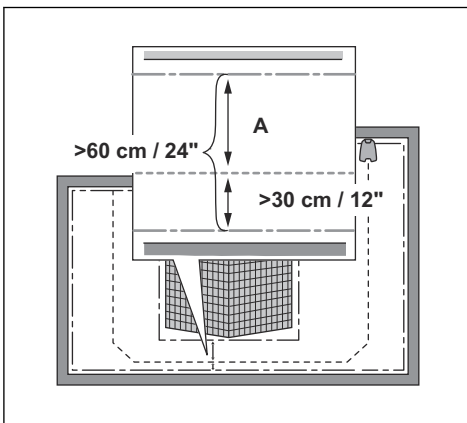
- Si la pendiente está junto a una vía pública, coloque una barrera de como mínimo 15 cm (6 pulg.) a lo largo del borde de la pendiente. La barrera puede consistir en un muro o una valla.

3.4.3.2 Pasillos

Un pasillo es un tramo con cable delimitador a ambos lados que sirve para conectar 2 partes del área de trabajo. La distancia entre el cable delimitador y los lados del pasillo debe ser como mínimo de 60 cm (24 pulg.).

Nota: Si el pasillo tiene menos de 2 m (6.5 pulg.) de ancho, instale un cable guía a través del pasillo.

La distancia mínima recomendada entre el cable guía y el cable delimitador debe ser de 30 cm (12 pulg.). El producto circula siempre por la izquierda del cable guía (si se mira en dirección a la estación de carga). Es recomendable que haya el máximo espacio libre posible a la izquierda del cable guía (A).



3.4.3.3 Habilitar una isla



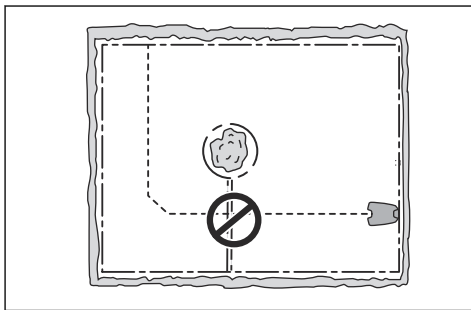
PRECAUCIÓN: No cruce las secciones del cable de vuelta. Las secciones del cable de vuelta deben discurrir en paralelo.



PRECAUCIÓN: No coloque el cable guía sobre el cable delimitador.



PRECAUCIÓN: Aísle o quite los obstáculos que tengan menos de 15 cm (5.9 pulg.) de altura. Aísle o quite los obstáculos que provoquen ligeras pendientes, como piedras, plantas o raíces. De esta forma, evitará daños en las cuchillas del producto.

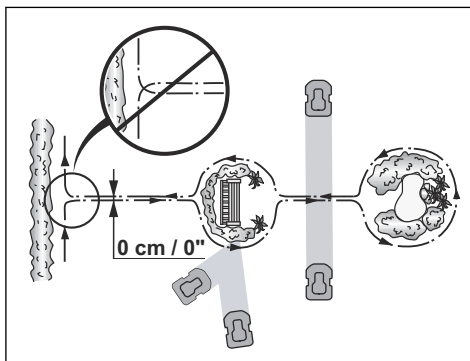


Nota: También puede utilizar el accesorio ZoneProtect para crear una zona de exclusión temporal. ZoneProtect no está disponible en todos los países.

Para crear islas, aísle espacios en la zona de trabajo con el cable delimitador. Es recomendable que aísle cualquier objeto estable presente en la zona de trabajo.

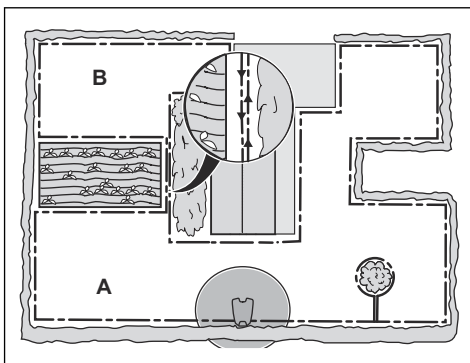
Algunos obstáculos se mantienen firmes ante una colisión, por ejemplo, los árboles y los arbustos de más de 15 cm (5.9 pulg.) de altura. Cuando el producto choca con ellos, cambia de dirección.

- Dirija el cable de vuelta hacia el obstáculo y alrededor de él para habilitar una isla.
- Una las 2 secciones de ida y de vuelta del cable delimitador de la isla. De esta forma, el producto se desplazará por el cable.
- Coloque las 2 secciones del cable de vuelta en la misma estaca.



3.4.3.4 Creación de un área secundaria

Cree un área secundaria (B) si la zona de trabajo tiene 2 áreas que no están conectadas por un pasillo. La zona de trabajo donde se encuentre la estación de carga será el área principal (A).



Nota: El producto debe trasladarse manualmente entre el área principal y el área secundaria.

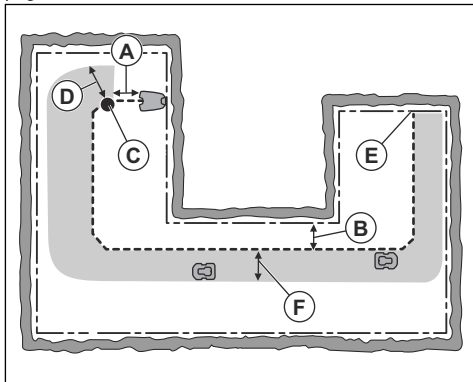
- Coloque el cable delimitador alrededor del área secundaria (B) para crear una isla. Consulte la sección *Habilitar una isla en la página 17*.

Nota: El cable delimitador debe colocarse formando 1 lazo alrededor de toda la zona de trabajo (A + B).

Nota: Cuando el producto corta la hierba en el área secundaria, debe seleccionarse el modo *Área secundaria*. Consulte la sección *Área secundaria en la página 31*.

3.4.4 Determinar el lugar donde se colocará el cable guía

Coloque el cable guía que viene de la estación de carga a través del área de trabajo y conéctelo al cable delimitador. La instalación del cable guía es importante para que la calibración de la guía se realice correctamente; consulte *Calibración de la guía en la página 22*.



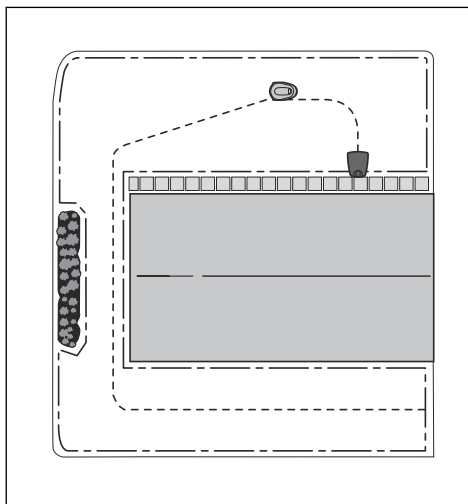
- Coloque el cable guía en una línea que se encuentre como mínimo a 1 m (3.3 pies) delante de la estación de carga (A).
- Coloque el cable guía como mínimo a 30 cm (1 pie) del cable delimitador (B).
- Punto de arranque (C). Consulte la sección *Punto de inicio en la página 27*.
- Distancia mínima 60 cm/2 pies perpendicular al cable guía (D). Si hay menos distancia, el proceso de calibración se interrumpe. Para el pasillo guía más ancho posible, deje una distancia mínima de 1.35 m/4.5 pies. Consulte *Calibración de la guía en la página 22*.
- Donde el cable guía se conecta al cable delimitador (E).
- Pasillo guía (F). El producto se desplaza siempre por el lado izquierdo del cable guía (si se mira en dirección a la estación de carga). Asegúrese de que el cable guía tenga el máximo espacio libre posible a su izquierda.

Nota: El producto siempre pasa por el pasillo guía, pero cambia la distancia al cable guía.

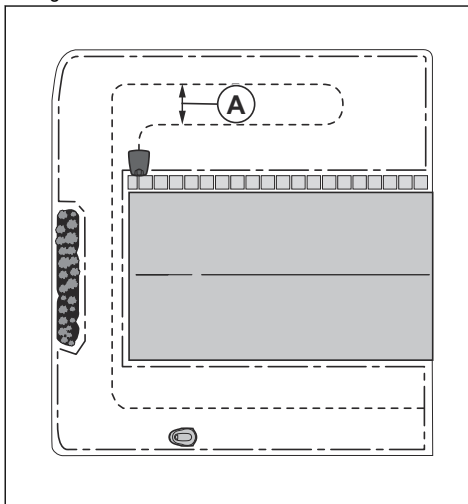
3.4.4.1 Para examinar dónde colocar el cable guía para la instalación de LONA

siga las instrucciones que se indican a continuación si instala un área de trabajo virtual con la función LONA.

- Coloque el cable delimitador cubriendo toda el área de trabajo.
- Es recomendable disponer el cable guía de manera que cubra la totalidad del área de trabajo.



- Si es necesario, puede colocar el cable guía formando un lazo. Coloque el cable guía formando un lazo a la derecha de la estación de carga. Coloque el cable guía a una distancia mínima de 1,5 m/4,9 pies (A) de la otra sección del cable guía.

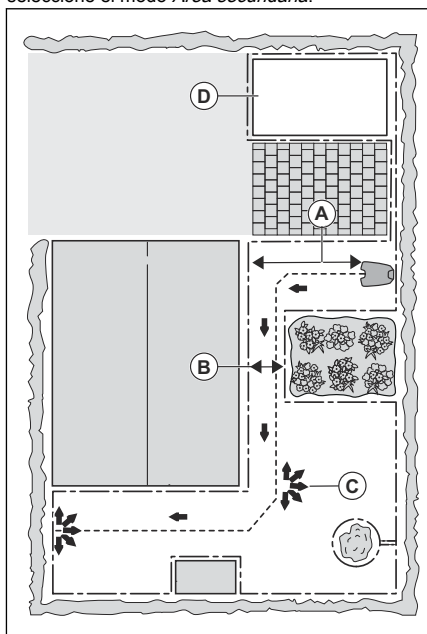


3.4.5 Ejemplos de zona de trabajo

- Si la estación de carga se coloca en un área pequeña (A), asegúrese de que la distancia hasta el cable delimitador sea de al menos 2 m/6.6 pies delante de la estación de carga.
- Si la zona de trabajo tiene un pasillo (B) sin un cable guía instalado, la distancia mínima entre los cables delimitadores debe ser de 2 m/6.5 pies.

Con un cable guía instalado en el pasillo, la distancia mínima entre los cables delimitadores debe ser de 60 cm/24 pulg. Utilice la función *CorridorCut* para que se realice el corte en el pasillo; consulte el apartado *Cobertura de césped y CorridorCut en la página 25*.

- Si la zona de trabajo tiene áreas conectadas por un pasillo estrecho (B), puede configurar el producto para que primero siga el cable guía y luego lo abandone después de una distancia determinada (C). Los ajustes se pueden cambiar en *Cobertura de césped y CorridorCut en la página 25*.
- Si la zona de trabajo incluye un área secundaria (D), consulte *Área secundaria en la página 31*. Ponga el producto en el área secundaria y seleccione el modo *Área secundaria*.



3.5 Instalación del producto

3.5.1 Herramientas de instalación

- Martillo/mazo de plástico: Para facilitar la colocación de las estacas en el suelo.
- Cortabordes/pala recta: Para enterrar el cable delimitador.
- Alicates universales: Para cortar el cable delimitador y presionar los conectores para unirlos.
- Alicates ajustables: Para presionar los acopladores juntos.

3.5.2 Instalación de la estación de carga



PRECAUCIÓN: No abra más orificios en la base de la estación de carga.



PRECAUCIÓN: No pise la placa base de la estación de carga.



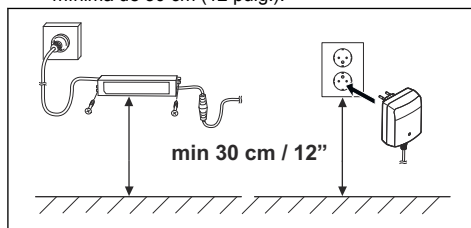
ADVERTENCIA: Asegúrese de que los enchufes del cable de baja tensión y de la fuente de alimentación están limpios y secos antes de conectarlos.

Al conectar la fuente de alimentación, utilice únicamente una toma de corriente que esté conectada a un interruptor diferencial (RCD).

1. Lea detenidamente las instrucciones de la estación de carga. Consulte *Instalación de la estación de carga en la página 19*.
2. Coloque la estación de carga en la zona seleccionada.

Nota: No fije la estación de carga al suelo con los tornillos suministrados hasta que no haya instalado el cable guía. Consulte *Instalar el cable guía en la página 20*.

3. Conecte el cable de baja tensión a la estación de carga.
4. Coloque la fuente de alimentación a una altura mínima de 30 cm (12 pulg.).



5. Conecte el cable de la fuente de alimentación a una toma de corriente de 100-240 V.

Nota: Se puede colocar el producto en la estación de carga para cargarlo mientras se instala el cable delimitador y el cable guía.

6. Coloque el cable de baja tensión en el suelo con estacas o entiérrelo. Consulte *Colocación del cable con estacas en la página 21* o *Enterrar el cable delimitador o el cable guía en la página 21*.
7. Conecte los cables a la estación de carga después de haber instalado el cable delimitador y el cable

guía. Consulte *Instalación del cable delimitador en la página 20* y *Instalar el cable guía en la página 20*.

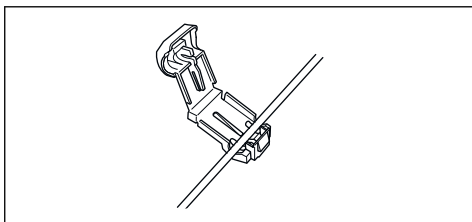
8. Fije la estación de carga a tierra con los tornillos suministrados después de instalar el cable guía. Consulte *Instalar el cable guía en la página 20*.

3.5.3 Instalación del cable delimitador

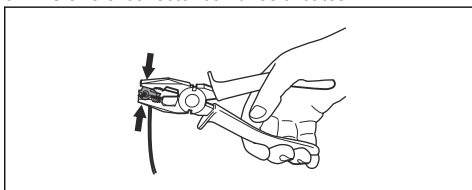


PRECAUCIÓN: No deje enrollado el cable sobrante. El cable enrollado provoca interferencias con el producto.

1. Coloque el cable delimitador por toda la zona de trabajo. Inicie y complete la instalación por detrás de la estación de carga.
2. Abra el conector y coloque el cable delimitador en él.



3. Cierre el conector con unos alicates.



4. Corte el cable delimitador 1-2 cm (0.4-0.8 pulg.) por encima de cada conector.
5. Presione el conector derecho sobre el pasador metálico de la estación de carga con la marca "R".
6. Presione el conector izquierdo sobre el pasador metálico de la estación de carga con la marca "L".

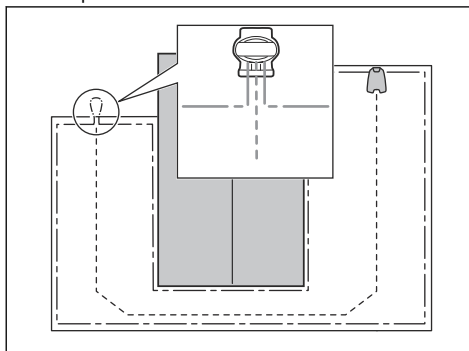
3.5.4 Instalar el cable guía



PRECAUCIÓN: Torcer los cables juntos o un bloque de terminales roscados aislado con cinta aislante no son empalmes adecuados. La humedad del suelo hará que el cable se oxide y tras un tiempo puede producirse un circuito abierto.

1. Abra el conector y coloque el cable en él.
2. Cierre el conector con unos alicates.
3. Corte el cable guía 1-2 cm (0.4-0.8 pulg.) por encima de cada conector.

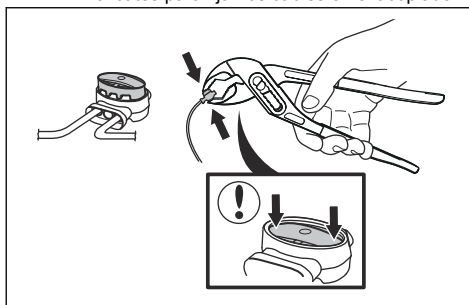
4. Inserte el cable guía por la ranura de la base de la estación de carga.
5. Presione el conector sobre el pasador metálico de la estación de carga con la marca "G".
6. Desconecte la estación de carga de la toma de corriente.
7. Coloque el extremo del cable guía en el lazo del cable delimitador.
8. Corte el cable delimitador con unos alicates.
9. Conecte el cable guía al cable delimitador con un acoplador.



- a) Inserte los 2 extremos del cable delimitador y el extremo del cable guía en el acoplador.

Nota: Cerciórese de que pueda ver los extremos de los cables a través de la zona transparente del acoplador.

- b) Presione la tapa del acoplador con unos alicates para fijar los cables en el acoplador.



10. Fije el cable guía al suelo con estacas o entierre el cable guía en el suelo. Consulte *Colocación del cable con estacas en la página 21* o *Enterrar el cable delimitador o el cable guía en la página 21*.
11. Conecte la estación de carga a la toma de corriente.

3.6 Colocación del cable con estacas



PRECAUCIÓN: Asegúrese de que las estacas fijen bien al suelo el cable delimitador y el cable guía.



PRECAUCIÓN: Si el césped se corta demasiado bajo justo después de la instalación, el aislamiento del cable se puede dañar. Es posible que, si el aislamiento está dañado, no aparezcan interrupciones hasta varias semanas o meses después.

1. Coloque el cable delimitador y el cable guía en el suelo.
2. Coloque las estacas a un máximo de 100 cm (40 pulg.) de distancia entre sí.
3. Fije las estacas en el suelo con un martillo convencional o con cabeza de plástico.

Nota: El cable estará cubierto con hierba y no estará a la vista transcurridas unas semanas.

3.7 Enterrar el cable delimitador o el cable guía

- Abra una zanja en el suelo con un cortabordes o una pala recta.
- Entierre el cable delimitador o el cable guía 1-20 cm (0.4-8 pulg.) en el suelo.

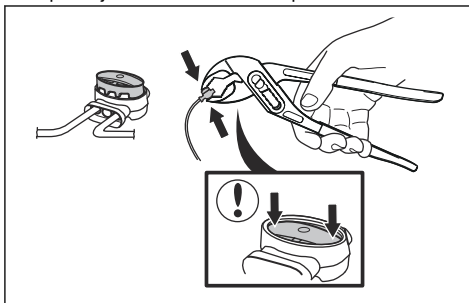
3.8 Extender el cable delimitador o el cable guía

Nota: Extienda el cable delimitador o el cable guía si son muy cortos para la zona de trabajo. Utilice piezas de repuesto originales, por ejemplo, acopladores.

1. Desconecte la estación de carga de la toma de corriente.
2. Corte el cable delimitador o el cable guía en el punto necesario para instalar la extensión con la ayuda de unos alicates.
3. A continuación, añada el cable donde necesite instalar la extensión.
4. Coloque el cable delimitador o el cable guía en la posición deseada.
5. Coloque los extremos del cable en un acoplador.

Nota: Cerciórese de que pueda ver los extremos del cable delimitador o del cable guía a través de la zona transparente del acoplador.

6. Presione la tapa del acoplador con unos alicates para fijar los cables en el acoplador.

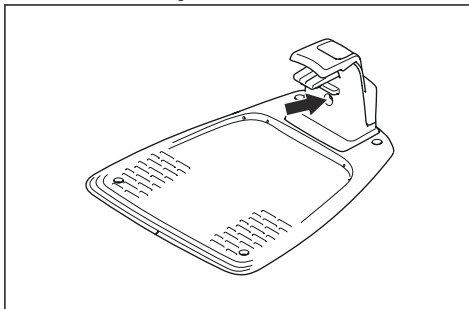


7. Fije el cable delimitador o el cable guía en su lugar con estacas.
8. Conecte la estación de carga a la toma de corriente.

3.9 Después de instalar el producto

3.9.1 Comprobación visual de la estación de carga

1. Asegúrese de que la luz indicadora LED de la estación de carga esté encendida en verde.



2. Si la luz indicadora LED no está encendida de color verde, revise la instalación. Consulte *Luz indicadora de la estación de carga en la página 45* y *Instalación de la estación de carga en la página 19*.

3.9.2 Regulación básica

Antes de que el producto comience a funcionar por primera vez, debe establecer los ajustes básicos.

1. Coloque el producto en la estación de carga.
2. Pulse el botón de **encendido/apagado** durante 3 segundos.

Nota: Si el nivel de la batería es muy bajo, el producto debe cargarse antes de encenderlo.

3. Pulse los botones de **flecha** y el botón **OK**. Seleccione el idioma, el país, la fecha y la hora, el punto de inicio y establezca un código PIN.
-

Nota: No puede utilizar 0000 como código PIN.

4. Pulse el botón **Inicio** y cierre la tapa para comenzar la calibración de la guía.
-

Nota: Si el nivel de la batería es bajo, es necesario cargarla por completo antes de comenzar la calibración de la guía. Consulte la sección *Calibración de la guía en la página 22*.

3.9.3 Calibración de la guía

El proceso de calibración es automático y establece un pasillo guía lo más ancho posible para reducir las marcas en el césped.

Nota: El producto siempre se desplaza por el pasillo guía, cambiando la distancia con respecto al cable guía.

La calibración de la guía comienza cuando el producto alcanza el punto de inicio. El producto se aleja perpendicularmente del cable guía por el lado izquierdo hasta una distancia máxima de 1.35 m/4.4 pies o hasta que entra en contacto con el cable delimitador o un obstáculo. Con "lado izquierdo" nos referimos a su lado izquierdo mientras mira directamente hacia delante a la estación de carga. Esta distancia se establece como la anchura máxima del pasillo y la calibración de la guía se da por finalizada. El producto se desplaza a lo largo del cable guía para confirmar que puede seguirlo hasta el punto en el que este se conecta al cable delimitador. El producto comenzará a cortar cuando se encuentre en el cable delimitador. Para realizar una nueva calibración de la guía, consulte *Nueva calibración de la guía en la página 28*.

3.10 Configuración del producto

Utilice la pantalla y el teclado del producto para establecer todos los ajustes. Puede acceder a todas las funciones a través de los menús. Las funciones vienen ajustadas de fábrica con valores válidos para la mayoría de las zonas de trabajo, pero se pueden adaptar a las particularidades de cada zona de trabajo.

Utilice la GARDENA Bluetooth® App para los productos que no tienen GARDENA smart system a fin de configurar los ajustes y el funcionamiento del producto. Consulte la sección *Descarga de la GARDENA Bluetooth® App y proceso de emparejamiento en la página 22*.

Utilice GARDENA smart system app para los productos que tienen GARDENA smart system a fin de configurar los ajustes y el funcionamiento del producto. Consulte la sección *GARDENA smart system en la página 29*.

3.10.1 Descarga de la GARDENA Bluetooth® App y proceso de emparejamiento

La GARDENA Bluetooth® App es una aplicación gratuita para dispositivos móviles. La GARDENA Bluetooth® App sirve para configurar y manejar el producto. El sistema de interacción a corto alcance con el producto se denomina Bluetooth®. Cuando el emparejamiento entre el producto y la aplicación se haya confirmado, podrá acceder a los menús y funciones siempre que se encuentre cerca (Bluetooth®).

1. Descargue la GARDENA Bluetooth® App en su dispositivo móvil.
 2. Apague el producto y vuelva a encenderlo.
 3. Empareje la GARDENA Bluetooth® App con el producto.
-

Nota: El modo de emparejamiento Bluetooth® está activo durante 3 minutos.

4. Introduzca el código PIN. Consulte la sección *Introducción en la página 6*.
-

3.10.2 Estructura de menús

El menú principal contiene:

- *Programar*
- *Sensor Control*
- *Smart Submenú* (solo en smart SILENO city y smart SILENO life)
- *Ajustes*

Consulte *Vista general de la estructura de menús 1 en la página 10* y *Vista general de la estructura de menús 2 en la página 11*.

3.10.3 Acceso al menú

1. Pulse el botón **STOP**.
2. Utilice los botones de **flecha arriba/abajo** y el botón **OK** para introducir el código PIN.
3. Pulse el botón **MENU**.

3.10.4 Ajuste del programa



Puede crear el programa de dos formas:

- Programación mediante el asistente. Consulte la sección *Asistente en la página 23*.

- Programación a través del menú Avanzado. Consulte la sección *Ajuste del programa de un día en la página 23*.

Nota: Para obtener los mejores resultados, no corte el césped con demasiada frecuencia. Si se permite que el producto corte con demasiada frecuencia, es posible que el césped parezca aplastado. Además, se somete al producto a un desgaste innecesario.

3.10.4.1 Asistente

El asistente es una herramienta rápida para determinar los ajustes del programa adecuados en función del césped.

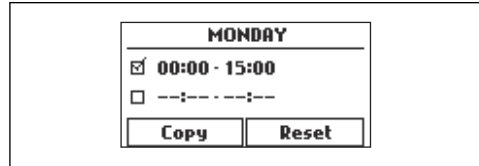
1. Lleve a cabo los pasos del 1 al 3 de *Acceso al menú en la página 22*.
2. Utilice los botones de **flecha** y el botón **OK** para desplazarse por los menús: *Programar > Asistente*.
3. Introduzca el tamaño estimado del césped. No es posible introducir un tamaño de césped superior a la capacidad máxima de trabajo.
4. Pulse el botón **OK** para confirmar el tamaño del césped. Al introducir las dimensiones del césped, el asistente sugiere el programa diario adecuado (consulte el paso 7) o solicita información sobre los días que el producto debe permanecer inactivo.
5. Elija los días que el producto debe estar inactivo. Utilice los botones de **flecha arriba y abajo** para desplazarse por los días.
6. Pulse el botón **OK** para confirmar los días inactivos seleccionados.
7. El asistente sugiere un programa diario para los días activos. Si desea adelantar o atrasar en el día el intervalo del programa, pulse los botones de **flecha arriba o abajo**.
8. Pulse el botón **OK** para confirmar el programa diario. Se muestra un resumen del programa diario. Pulse el botón **OK** para volver al menú principal.

Nota: Para cambiar el programa por días de trabajo individuales, utilice el menú *Programar > Avanzado*.

3.10.4.2 Ajuste del programa de un día

1. Lleve a cabo los pasos del 1 al 3 de *Acceso al menú en la página 22*.
2. Utilice los botones de **flecha** y el botón **OK** para desplazarse por los menús: *Programar > Avanzado > Revisar*.
3. Utilice los botones de **flecha** y el botón **OK** para seleccionar el día.
4. Utilice el botón de **flecha izquierda** para seleccionar el periodo.

5. Pulse el botón **OK**.
6. Calcule las horas de funcionamiento adecuadas. Consulte la sección *Haga una estimación del tiempo de funcionamiento necesario en la página 23*.
7. Introduzca la hora con los botones de **flecha**. El producto puede realizar 1 o 2 periodos de corte al día.



8. Si el producto no debe cortar la hierba un día concreto, anule la selección de la casilla que aparece junto a los 2 periodos de tiempo.

3.10.4.3 Haga una estimación del tiempo de funcionamiento necesario.

Si la zona de trabajo es de menor tamaño que el correspondiente a la capacidad máxima del producto, el programa se debe establecer de forma que reduzca el deterioro del césped y del producto. El producto tiene un tiempo de corte máximo cada día. Puede establecer el tiempo de funcionamiento del producto en el programa. El tiempo de funcionamiento incluye el corte de la hierba, la búsqueda de las zonas de corte y la carga de la batería. El tiempo de funcionamiento puede ser diferente debido a muchas razones, por ejemplo, la disposición de la zona de trabajo, el crecimiento de la hierba y la antigüedad de la batería. Cuando el producto ya ha funcionado durante el tiempo de corte máximo en un día, aparece en la pantalla el mensaje *Corte de hoy completado*.

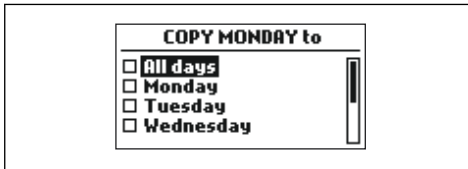
En la siguiente tabla se muestran los tiempos de funcionamiento recomendados para algunos ejemplos de zonas de trabajo. Si el resultado no es satisfactorio, aumente el tiempo de funcionamiento.

SILENO city	Área, m ²	Tiempo de funcionamiento recomendado, h
	250	6-7
	500	13-15
	600	14-16

SILENO life	Área, m ²	Tiempo de funcionamiento recomendado, h
	250	3-4
	500	7-8
	750	12-13
	1000	16-17
	1250	21-22
	1500	23-24

3.10.4.4 Copia de los ajustes del programa

- Lleve a cabo los pasos del 1 al 3 de *Acceso al menú en la página 22*.
- Utilice los botones de **flecha** y el botón **OK** para desplazarse por los menús: *Programar > Avanzado > Revisar > Copiar*.
- Utilice los botones de **flecha** y el botón **OK** para copiar los ajustes del programa. Puede copiar los ajustes del programa por días o los de toda la semana.



3.10.4.5 Restablecimiento de los ajustes del programa

Puede eliminar todos los ajustes del programa y utilizar los ajustes de fábrica.

- Lleve a cabo los pasos del 1 al 3 de *Acceso al menú en la página 22*.
- Utilice los botones de **flecha** y el botón **OK** para desplazarse por los menús: *Programar > Avanzado > Revisar > Restablecer*.
 - Pulse los botones de **flecha** para seleccionar *Día actual* y aplicar los ajustes de fábrica solo al día actual.
 - Pulse los botones de **flecha** para seleccionar *Toda la semana* y revertir toda el programa a los ajustes de fábrica.
- Pulse el botón **OK**.

3.10.5 SensorControl



SensorControl ajusta automáticamente el tiempo de corte según el crecimiento de la hierba. El producto no podrá funcionar más allá de los ajustes del programa.

Nota: Si se utiliza *SensorControl*, se recomienda poner a disposición de *SensorControl* la mayor cantidad de tiempo de funcionamiento posible. No restrinja el programa más de lo necesario.

La primera tarea del producto en el día viene determinada por los ajustes del programa. El producto realiza siempre un ciclo de corte y, a continuación, *SensorControl* decide si el producto debe continuar funcionando o no.

Nota: *SensorControl* se reinicia si el producto permanece apagado más de 50 horas o si se *restablecen todos los ajustes de usuario*. *SensorControl* no varía si se realiza un *restablecimiento de los ajustes del programa*.

3.10.5.1 Ajuste de la función SensorControl

- Lleve a cabo los pasos del 1 al 3 de *Acceso al menú en la página 22*.
- Utilice los botones de **flecha** y el botón **OK** para desplazarse por los menús: *SensorControl > Usar SensorControl*.
- Pulse el botón **OK** para seleccionar la función *SensorControl*.
- Pulse el botón **ATRÁS**.

3.10.5.2 Ajuste de la frecuencia de la función SensorControl

Ajuste la frecuencia con la que el producto debe cortar el césped cuando la función *SensorControl* esté activa. Hay 3 niveles de frecuencia: *Bajo*, *Medio* y *Alto*. Cuanto más alta sea la frecuencia, más sensible será el producto al crecimiento del césped. Es decir, si el crecimiento del césped es alto, se permite al producto funcionar durante más tiempo.

Nota: Si los resultados de corte no son óptimos cuando se utiliza *SensorControl*, puede que sea necesario regular los ajustes del programa. No restrinja el programa más de lo necesario. Compruebe también que el disco de corte esté limpio y que las cuchillas estén en buen estado.

- Lleve a cabo los pasos del 1 al 3 de *Acceso al menú en la página 22*.
- Utilice los botones de **flecha** y el botón **OK** para desplazarse por los menús: *SensorControl > Tiempo de corte*.
- Utilice los botones de **flecha** para seleccionar la frecuencia *baja*, *media* o *alta*.
- Pulse el botón **ATRÁS**.

3.10.6 Nivel de seguridad



Hay dos niveles de seguridad para SILENO city y tres niveles de seguridad para SILENO life.

Función	Bajo	Media (SILENO life)	Alta (SILENO life)
		Alta (SILENO city)	
Alarma			X
Código PIN		X	X
Bloqueo del tiempo	X	X	X

- **Alarma:** si no se introduce el código PIN en un plazo de 10 segundos tras pulsar el botón **STOP**, se activa una alarma. La alarma se activa también si se levanta el producto. La alarma se detiene cuando se introduce el código PIN.
- **Código PIN:** es necesario introducir el código PIN correcto para acceder a la estructura de menús del producto. Si se introduce un código PIN incorrecto 5 veces, el producto se bloquea durante cierto tiempo. El bloqueo se reanuda cada vez que se produzca un nuevo intento fallido.
- **Bloqueo tiempo:** el producto se bloquea si el código PIN no se ha introducido en 30 días. Introduzca el código PIN para acceder al producto.

3.10.6.1 Ajuste del nivel de seguridad

Seleccione uno de los niveles de seguridad para el producto.

1. Lleve a cabo los pasos del 1 al 3 de *Acceso al menú en la página 22*.
2. Utilice los botones de **flecha** y el botón **OK** para desplazarse por los menús: *Ajustes > Seguridad > Nivel de seguridad*.
3. Utilice los botones de **flecha** y el botón **OK** para seleccionar el nivel de seguridad.
4. Pulse el botón **OK**.

3.10.6.2 Seguridad - Avanzado

Creación de una nueva señal de lazo

La señal de lazo se selecciona aleatoriamente para establecer un vínculo exclusivo entre el producto y la estación de carga. En casos excepcionales, puede que sea necesario crear una señal nueva, por ejemplo, si dos jardines contiguos tienen señales muy similares.

1. Coloque el producto en la estación de carga.

2. Lleve a cabo los pasos del 1 al 3 de *Acceso al menú en la página 22*.
3. Utilice los botones de **flecha** y el botón **OK** para desplazarse por los menús: *Ajustes > Seguridad > Avanzado > Nueva señal de lazo*.
4. Espere hasta que se confirme que se ha generado la señal de lazo. Esto suele tardar unos 10 segundos.

Cambio del código PIN

1. Lleve a cabo los pasos del 1 al 3 de *Acceso al menú en la página 22*.
2. Utilice los botones de **flecha** y el botón **OK** para desplazarse por los menús: *Ajustes > Seguridad > Avanzado > Cambiar código PIN*.
3. Introduzca el nuevo código PIN.
4. Pulse el botón **OK**.
5. Introduzca otra vez el nuevo código PIN.
6. Pulse el botón **OK**.
7. Tome nota del código PIN nuevo. Consulte la sección *Introducción en la página 6*.

3.10.7 Cobertura de césped y CorridorCut

Si la zona de trabajo comprende áreas remotas conectadas con pasillos estrechos, las funciones *Cobertura césped* y *CorridorCut* resultan de utilidad para mantener el césped bien cortado en todas las partes del terreno. La función *Cobertura césped* sirve para dirigir el producto a zonas remotas del espacio de trabajo. La función *CorridorCut* se utiliza para cortar el césped de pasillos estrechos. Para utilizar estas funciones, se debe instalar un cable guía. Puede configurar un máximo de tres áreas remotas.

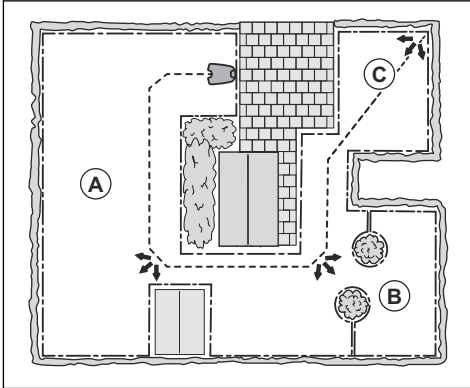
Con la función *Cobertura césped*, el producto primero sigue el cable guía y luego lo deja tras cierta distancia y comienza a cortar el césped.

La función *CorridorCut* es adecuada para cortar en pasillos estrechos de 60 cm - 1.5 m/23 pulg. - 4.9 pies de ancho. El producto se mueve siguiendo un patrón para cubrir la anchura del pasillo. El producto inicia la función *CorridorCut* a la distancia establecida de la estación de carga. Cuando el producto llega al final del pasillo estrecho, continúa cortando el césped de la forma habitual.

Área A, aproximadamente el 50 %

Área B, aproximadamente el 30 %

Área C, aproximadamente el 20 %



3.10.7.1 Configuración de la función de cobertura del césped

1. Lleve a cabo los pasos del 1 al 3 de *Acceso al menú en la página 22*.
2. Utilice los botones de **flecha** y el botón **OK** para desplazarse por los menús: *Ajustes > Cobertura del césped > Área 1-3*.
3. Utilice los botones de **flecha** para seleccionar el área.
4. Pulse el botón **OK**.
5. Mida la distancia desde la estación de carga hasta el comienzo del área. Realice la medición a lo largo del cable guía. Consulte la sección *Medición de la distancia desde la estación de carga en la página 26*.
6. Pulse los botones de **flecha** para seleccionar la distancia, expresada en metros.
7. Pulse el botón **OK**.
8. Utilice los botones de **flecha** para seleccionar el porcentaje del tiempo de corte que el producto debe dedicar a cortar el área. Este porcentaje se refiere al porcentaje del área con respecto al área de trabajo total.
 - a) Mida el área.
 - b) Divida la zona medida entre el área total de trabajo.
 - c) Convierta el resultado en un porcentaje.

Nota: La suma de las áreas 1-3 debe ser del 100 % o inferior. Si la suma es inferior al 100 %, el producto a veces sigue el cable guía y comienza a cortar en el punto de inicio. Consulte la sección *Punto de inicio en la página 27*.

9. Pulse el botón **ATRÁS**.

3.10.7.2 Configuración de la función CorridorCut

Nota: Para evitar que el césped del pasillo estrecho se deteriore, GARDENA recomienda establecer un porcentaje bajo para la función *CorridorCut*.

1. Lleve a cabo los pasos del 1 al 3 de *Acceso al menú en la página 22*.
2. Utilice los botones de **flecha** y el botón **OK** para desplazarse por los menús: *Ajustes > Cobertura del césped > Área 1-3*.
3. Utilice los botones de **flecha** para seleccionar el área.
4. Pulse el botón **OK**.
5. Mida la distancia desde la estación de carga hasta el comienzo del pasillo estrecho. Mida a lo largo del cable guía. Consulte la sección *Medición de la distancia desde la estación de carga en la página 26*.

Nota: Asegúrese de que la distancia para *CorridorCut* está dentro del pasillo estrecho.

6. Pulse los botones de **flecha** para seleccionar la distancia.
7. Pulse el botón **OK**.
8. Utilice los botones de **flecha** para seleccionar el porcentaje del tiempo de corte que el producto debe dedicar a cortar el pasillo estrecho.
9. Utilice los botones de **flecha** y el botón **OK** para seleccionar *Más > CorridorCut*.
10. Pulse el botón **OK** para habilitar la función *CorridorCut*.
11. Pulse el botón **ATRÁS**.

3.10.7.3 Prueba de la función de cobertura del césped

1. Coloque el producto en la estación de carga.
2. Lleve a cabo los pasos del 1 al 3 de *Acceso al menú en la página 22*.
3. Utilice los botones de **flecha** y el botón **OK** para desplazarse por los menús: *Ajustes > Cobertura césped > Área 1-3 > Más > Prueba*.
4. Pulse el botón **OK**.
5. Pulse el botón **INICIO**.
6. Cierre la tapa.
7. Asegúrese de que el producto pueda encontrar el área.

3.10.7.4 Medición de la distancia desde la estación de carga

1. Coloque el producto en la estación de carga.
2. Lleve a cabo los pasos del 1 al 3 de *Acceso al menú en la página 22*.

- Utilice los botones de **flecha** y el botón **OK** para desplazarse por los menús: *Ajustes > Cobertura césped > Área 1-3 > ¿Cómo de lejos?*
- Utilice los botones de **flecha** para establecer una distancia de 500 metros/540 yardas.
- Pulse el botón **OK**.
- Utilice los botones de **flecha** y el botón **OK** para desplazarse por los menús: *Ajustes > Cobertura césped > Área 1-3 > Más > Prueba.*
- Pulse el botón **OK**.
- Pulse el botón **STOP** cuando el producto se encuentre a la distancia que ha seleccionado para la medición. La distancia se muestra en la pantalla.

3.10.7.5 Activación o desactivación de la función de cobertura del césped

Active o desactive la función *Cobertura césped* para cada área.

- Lleve a cabo los pasos del 1 al 3 de *Acceso al menú en la página 22*.
- Utilice los botones de **flecha** y el botón **OK** para desplazarse por los menús: *Ajustes > Cobertura césped > Área 1-3 > Desactivar.*
- Pulse el botón **OK**.
- Pulse el botón **ATRÁS**.

3.10.7.6 Restablecimiento de los ajustes de cobertura del césped

Puede restablecer los ajustes de la función *Cobertura césped* para cada área y emplear los ajustes de fábrica.

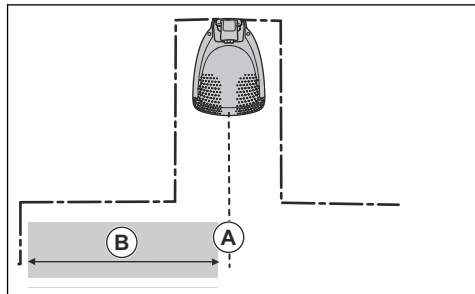
- Lleve a cabo los pasos del 1 al 3 de *Acceso al menú en la página 22*.
- Utilice los botones de **flecha** y el botón **OK** para desplazarse por los menús: *Ajustes > Cobertura césped > Área 1-3 > Más > Restablecer.*
- Pulse el botón **OK**.

3.10.8 Punto de inicio

Esta función le permite controlar la distancia que el producto recorre a lo largo del cable guía desde la estación de carga antes de empezar a cortar. La configuración de fábrica es de 60 cm/2 pies y la distancia máxima es de 300 cm/10 pies.

Nota: El producto sigue el cable guía desde la estación de carga hasta el punto de inicio. Mantenga la distancia más corta posible hasta el punto de inicio para reducir el riesgo de dejar marcas en el césped.

Si la estación de carga se encuentra en una zona de espacio limitado, por ejemplo entre parterres, es importante elegir un buen punto de inicio para optimizar el proceso de calibración de la guía. Consulte la sección *Calibración de la guía en la página 22*.



A) Punto de inicio

B) Distancia mínima 60 cm/2 pies (perpendicular al cable guía). Si hay menos distancia, el proceso de calibración se interrumpe. Para el pasillo guía más ancho posible, deje una distancia mínima de 1.35 m/ 4.5 pies. Consulte *Calibración de la guía en la página 22*.

3.10.8.1 Ajuste del punto de inicio

- Lleve a cabo los pasos del 1 al 3 de *Acceso al menú en la página 22*.
- Utilice los botones de **flecha** y el botón **OK** para desplazarse por los menús: *Ajustes > Instalación > Punto de inicio.*
- Utilice los botones de **flecha** para especificar la distancia en centímetros.
- Pulse el botón **ATRÁS**.

3.10.9 Función Conducir por fuera cable

La parte frontal del producto siempre sobrepasa el cable delimitador según la distancia especificada. A continuación, el producto se mueve hacia atrás y cambia de dirección. El ajuste de fábrica es de 32 cm/12 pulg. Puede seleccionar una distancia entre 20-40 cm/8-15 pulg.

Nota: Si modifica la distancia de la opción *Conducir por fuera del cable*, la distancia cambiará a lo largo del cable delimitador en todas las partes del área de trabajo.

3.10.9.1 Configuración de la función Conducir por fuera cable

- Lleve a cabo los pasos del 1 al 3 de *Acceso al menú en la página 22*.
- Utilice los botones de **flecha** y el botón **OK** para desplazarse por los menús: *Ajustes > Instalación > Conducir por fuera cable.*
- Utilice los botones de **flecha** para establecer la distancia.
- Pulse el botón **ATRÁS**.

3.10.10 Calibración de la guía

La calibración de la guía se inicia automáticamente al arrancar el producto por primera vez. Si cambia la instalación del producto, puede ajustar la calibración de la guía manualmente. Consulte la sección *Calibración de la guía en la página 22*.

3.10.10.1 Nueva calibración de la guía

1. Lleve a cabo los pasos del 1 al 3 de *Acceso al menú en la página 22*.
2. Utilice los botones de **flecha** y el botón **OK** para desplazarse por los menús: *Avanzado > Instalación > Calibración de la guía*.
3. Coloque el producto en la estación de carga.
4. Pulse el botón **Inicio** para comenzar la calibración automática.

3.10.11 Modo ECO

El *modo ECO* desactiva la señal del cable delimitador, el cable guía y la estación de carga mientras el producto está aparcado o se está cargando. El indicador LED de la estación de carga se ilumina en verde cuando la señal de lazo está desactivada.

Nota: Active el *Modo ECO* para ahorrar energía y evitar interferencias con otros equipos, por ejemplo, bucles magnéticos o puertas de garaje.

Nota: Para poner en marcha manualmente el producto en el área de trabajo, primero debe activar la señal de lazo.

3.10.11.1 Ajuste del modo ECO

1. Lleve a cabo los pasos del 1 al 3 de *Acceso al menú en la página 22*.
2. Utilice los botones de **flecha** y el botón **OK** para desplazarse por los menús: *Ajustes > Instalación > Modo ECO*.
3. Pulse el botón **OK** para seleccionar el *modo ECO*.
4. Pulse el botón **ATRÁS**.

3.10.12 Prevención de colisiones con la caseta de estación GARDENA

Si ha instalado una caseta de estación GARDENA (disponible como accesorio), el deterioro del producto y la caseta de estación disminuye si se selecciona *Evitar colisión caseta*.

1. Lleve a cabo los pasos del 1 al 3 de *Acceso al menú en la página 22*.
2. Utilice los botones de **flecha** y el botón **OK** para desplazarse por los menús: *Ajustes > Instalación > Caseta de estación > Evitar colisión caseta*.
3. Pulse el botón **ATRÁS**.

Nota: Si selecciona *Evitar colisión caseta*, es probable que quede césped sin cortar alrededor de la estación de carga.

3.10.13 Sensor de escarcha

La hierba se deteriora rápidamente si el jardín está cubierto de escarcha. Con la opción *Sensor de escarcha* activada, el producto no empieza a cortar el césped si la temperatura es inferior a 5 °C/41 °F.

Nota: El sensor de escarcha se encuentra en el interior del chasis y puede haber una ligera diferencia con la temperatura ambiente.

3.10.13.1 Ajuste del sensor de escarcha

1. Lleve a cabo los pasos del 1 al 3 de *Acceso al menú en la página 22*.
2. Utilice los botones de **flecha** y el botón **OK** para desplazarse por los menús: *Ajustes > Instalación > Sensor de escarcha*.
3. Pulse el botón **OK** para seleccionar *Sensor de escarcha*.
4. Pulse el botón **ATRÁS**.

3.10.14 ZoneProtect

Si instala el accesorio ZoneProtect, deberá activar la función ZoneProtect para que el producto detecte el accesorio ZoneProtect.

3.10.14.1 Para activar la función Generador de zona

1. Lleve a cabo los pasos del 1 al 3 de *Acceso al menú en la página 22*.
2. Utilice los botones de **flecha** y el botón **OK** para desplazarse por los menús: *Ajustes > Instalación > Generador de zona*.
3. Pulse el botón **OK** para activar la función *Generador de zona*.
4. Pulse el botón **ATRÁS**.

3.10.15 General

En *General*, puede cambiar la configuración general del producto.

3.10.15.1 Ajuste de la fecha y hora

1. Lleve a cabo los pasos del 1 al 3 de *Acceso al menú en la página 22*.
2. Utilice los botones de **flecha** y el botón **OK** para desplazarse por los menús: *Ajustes > General > Hora y fecha*.
3. Utilice los botones de **flecha** para ajustar la hora y, a continuación, pulse el botón **ATRÁS**.
4. Utilice los botones de **flecha** para ajustar la fecha y, a continuación, pulse el botón **ATRÁS**.

5. Utilice los botones de **flecha** para ajustar el formato de la hora y, a continuación, pulse el botón **ATRÁS**.
6. Utilice los botones de **flecha** para ajustar el formato de la fecha y, a continuación, pulse el botón **ATRÁS**.

3.10.15.2 Ajuste del idioma

1. Lleve a cabo los pasos del 1 al 3 de *Acceso al menú en la página 22*.
2. Utilice los botones de **flecha** y el botón **OK** para desplazarse por los menús: *Ajustes > General > Idioma*.
3. Utilice los botones de **flecha** para seleccionar el idioma y, a continuación, pulse el botón **ATRÁS**.

3.10.15.3 Ajuste del país

1. Lleve a cabo los pasos del 1 al 3 de *Acceso al menú en la página 22*.
2. Utilice los botones de **flecha** y el botón **OK** para desplazarse por los menús: *Ajustes > General > País*.
3. Utilice los botones de **flecha** para seleccionar el país y, a continuación, pulse el botón **ATRÁS**.

3.10.15.4 Ajuste del formato de las unidades

1. Lleve a cabo los pasos del 1 al 3 de *Acceso al menú en la página 22*.
2. Utilice los botones de **flecha** y el botón **OK** para desplazarse por los menús: *Ajustes > General > Formato de unidades*.
3. Utilice los botones de **flecha** para seleccionar el formato de las unidades y, a continuación, pulse el botón **ATRÁS**.

3.10.15.5 Restablecimiento de todos los ajustes de usuario

1. Lleve a cabo los pasos del 1 al 3 de *Acceso al menú en la página 22*.
2. Utilice los botones de **flecha** y el botón **OK** para desplazarse por los menús: *Ajustes > General > Restablecer ajustes del usuario*.
3. Utilice el botón de **flecha** derecha para seleccionar ¿Restablecer ajustes de usuario?
4. Pulse el botón **OK** para restablecer todos los ajustes de usuario.

Nota: No se restablecerán los valores de los parámetros *Nivel de seguridad, Código PIN, Señal de lazo, Mensajes, Hora y fecha, Idioma y País*.

3.10.15.6 Menú Información

El menú *Información* muestra datos sobre el producto como, por ejemplo, el número de serie y las versiones de firmware.

3.10.16 GARDENA smart system



Solo para smart SILENO city y smart SILENO life.

Nota: Asegúrese de que el producto smart está completamente instalado en el área de trabajo antes de incluirlo en la aplicación GARDENA smart system. Consulte la sección *Instalación en la página 13*.

El producto puede conectarse a dispositivos móviles que tengan la aplicación GARDENA smart system instalada. El sistema GARDENA smart system lo hace posible gracias a la interacción inalámbrica entre el producto smart y GARDENA smart system.

En el menú Smart system del producto puede:

- Incluir o excluir el producto smart de la aplicación GARDENA smart system.
- Comprobar el estado de la conexión inalámbrica a smart system.

Cuando el producto smart forma parte del sistema smart system, algunos de los menús de la pantalla del producto quedarán desactivados. Puede seguir viendo toda la configuración en el producto, pero parte de ella solo puede modificarse mediante la aplicación GARDENA smart system. Los siguientes ajustes se bloquearán en las opciones del menú del producto smart:

- Programar
- Hora y fecha
- Idioma
- País

3.10.16.1 Configuración de Activar modo de inclusión

Para incluir su producto smart en la aplicación GARDENA smart system:

1. Lleve a cabo los pasos del 1 al 3 de *Acceso al menú en la página 22*.
2. Utilice los botones de **flecha** y el botón **OK** para acceder al menú *smart system*.
3. Utilice el botón de **flecha** derecha y el botón **OK** para seleccionar *Sí* a fin de *activar el modo de inclusión*.
4. Utilice los botones de **flecha arriba/abajo** para introducir el código PIN y, a continuación, pulse el botón **OK**.
5. El código de inclusión se muestra en la pantalla del producto.
6. Siga las instrucciones de la aplicación GARDENA smart system.

La secuencia de inclusión puede tardar varios minutos. Cuando la inclusión finalice, volverá automáticamente a

la pantalla de inicio del producto. Si la inclusión falla por algún motivo, vuelva a intentarlo.

3.10.16.2 Inclusión en la aplicación

La inclusión de todos los dispositivos GARDENA smart se realiza en la aplicación smart system.

Descarga de la aplicación GARDENA smart system

1. Descargue la aplicación GARDENA smart system de App Store o de Google Play.
2. Abra la aplicación y regístrese como usuario.
3. Inicie sesión y elija *Incluir dispositivo* en la página de inicio de la aplicación.
4. Siga las instrucciones de la aplicación.

Nota: El smart Gateway necesita una conexión a internet para poder incluir el producto en la aplicación.

3.10.16.3 Selección de la opción Excluir dispositivo

Si excluye el dispositivo, se interrumpirá la comunicación entre el producto y GARDENA smart system.

1. Lleve a cabo los pasos del 1 al 3 de *Acceso al menú en la página 22*.
2. Utilice los botones de **flecha** y el botón **OK** para desplazarse por los menús: *Smart System > Excluir dispositivo*.
3. Pulse el botón **OK**.

Nota: El producto se debe eliminar manualmente de la lista de productos de la aplicación GARDENA smart system.

3.10.16.4 Comprobación del estado de GARDENA smart system

Cuando el producto está conectado al Gateway de smart system, puede comprobar el estado de la conexión.

1. Lleve a cabo los pasos del 1 al 3 de *Acceso al menú en la página 22*.
2. Utilice los botones de **flecha** y el botón **OK** para desplazarse por los menús: *Smart System > Estado*.

Nota: Las opciones de *Estado* son conectado, *Sí*, o no conectado, *No*. La *Fuerza de la señal* puede ser *Buena*, *Pobre* o *Mala*. Coloque la estación de carga en una ubicación con una *fuerza de señal buena* para obtener el mejor rendimiento del smart system.

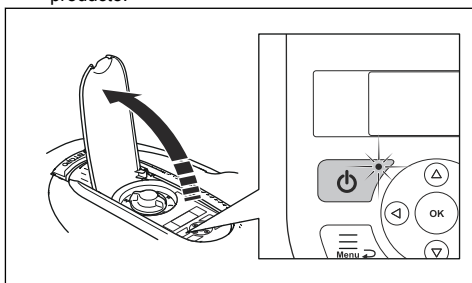
4 Funcionamiento

4.1 Uso del botón ON/OFF



ADVERTENCIA: Asegúrese de leer y comprender el capítulo sobre seguridad antes de usar el producto.

- Pulse el botón **ON/OFF** durante 3 segundos para activar el producto. Compruebe que el indicador LED se enciende.
- El producto está encendido y en modo de ahorro de energía si el indicador LED parpadea. Pulse el botón **ON/OFF** durante 3 segundos para activar el producto.

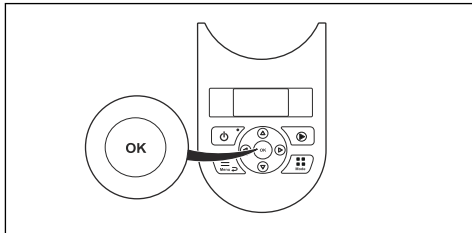


- Pulse el botón de **encendido/apagado** durante 3 segundos para apagar el producto. Compruebe que el indicador LED se apaga.

Nota: El producto no se puede apagar cuando se encuentra en la estación de carga.

4.2 Puesta en marcha del producto

1. Abra la tapa del teclado.
2. Pulse el botón de **encendido/apagado** durante 3 segundos. La pantalla se enciende.
3. Utilice los botones de **flecha arriba/abajo** y el botón **OK** para introducir el código PIN.



4. Seleccione el modo de funcionamiento que desee, pulse el botón **Iniciar** y confirme con el botón **OK**. Consulte *Modos de funcionamiento en la página 31*.

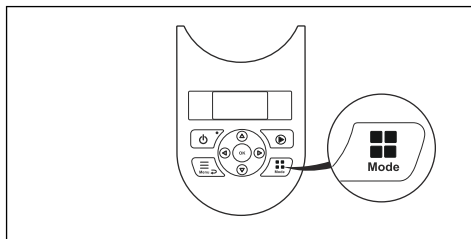
5. Cierre la tapa.

Nota: Durante las primeras semanas tras la instalación, percibirá un ruido más alto de lo normal al cortar la hierba. Cuando el producto lleve cierto tiempo cortando la hierba, el ruido será mucho más bajo.

4.3 Modos de funcionamiento

Pulse el botón **Mode** para seleccionar entre los siguientes modos de funcionamiento:

- *Área principal*
- *Área secundaria*
- *Aparcar*
- *Aparcar/Programa*
- *Ignorar programa*
- *Corte localizado*



4.3.1 Área principal

Área principal es el modo de funcionamiento estándar en el cual el producto corta el césped y se carga automáticamente.

4.3.2 Área secundaria

Para cortar el césped en áreas secundarias, es necesario seleccionar el modo de funcionamiento *Área secundaria*. En este modo, el usuario debe mover el producto manualmente entre las áreas principal y secundaria. El producto corta el césped hasta que se agota la batería. Cuando la batería se haya agotado, coloque el producto en la estación de carga para cargarla. Una vez cargada la batería, el producto sale de la estación de carga y se detiene. El producto ya está preparado para empezar a funcionar, pero necesita la confirmación previa del usuario.

Nota: Coloque el producto en la estación de carga y cambie el modo de funcionamiento a *Área principal* en la aplicación o con el teclado del producto si desea cortar el área principal después de cargar la batería.

4.3.3 Aparcar

El modo de funcionamiento *Aparcar* sirve para que el producto regrese a la estación de carga y permanezca en ella hasta que se seleccione un modo de funcionamiento diferente.

4.3.4 Aparcar/Programa

El modo de funcionamiento *Aparcar/Programa* sirve para que el producto regrese a la estación de carga y permanezca en ella hasta que se inicie el siguiente programa. Si el producto ha agotado el tiempo de corte máximo durante el día, comenzará a funcionar de nuevo al día siguiente. Consulte la sección *Haga una estimación del tiempo de funcionamiento necesario*, en la página 23.

4.3.5 Ignorar programa

Seleccione *Ignorar programa* para anular temporalmente el programa definido. Puede anular el programa definido durante 3 horas. El producto no se puede configurar para que corte durante más tiempo que el permitido para cada día.

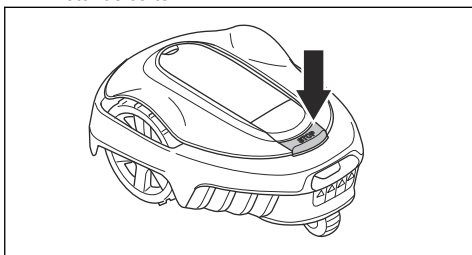
4.3.6 Corte localizado

La función *Corte localizado* se activa con el botón **INICIO** y resulta útil para cortar rápidamente una zona en la que el césped se ha cortado menos que en otras partes del jardín. Debe desplazar manualmente el producto a la zona elegida.

La función Corte localizado hace que el producto funcione con un patrón en espiral para cortar la hierba en el área en la que se ha puesto en marcha. Cuando termina con esta área, el producto pasa automáticamente al modo de funcionamiento *Área principal* o *Área secundaria*.

4.4 Parada del producto

1. Pulse el botón **STOP** para detener el producto y el motor de corte.



4.5 Apagado del producto

1. Pulse el botón **STOP** para abrir la tapa.
2. Pulse el botón de **encendido/apagado** durante 3 segundos.

3. Compruebe que el indicador LED del teclado está apagado para asegurarse de que el producto está apagado.

4.6 Carga de la batería



ADVERTENCIA: Cargue el producto utilizando exclusivamente su estación de carga específica. Un uso incorrecto puede provocar una descarga eléctrica, sobrecalentamiento o fuga de líquido corrosivo de la batería.

En caso de fugas de electrolito, lave las partes afectadas con abundante agua y acuda a un médico si este entra en contacto con los ojos, etc.

Si el producto es nuevo o ha permanecido almacenado durante un periodo prolongado, la batería puede estar descargada, por lo que deberá cargarla antes de arrancar el producto. En el modo *Área principal*, el producto corta la hierba y se carga automáticamente.

1. Pulse el botón **ON/OFF** durante tres segundos para arrancar el producto.
2. Coloque el producto lo más lejos posible en la estación de carga.
3. Asegúrese de que las pletinas de la estación de carga tocan las pletinas de contacto del producto.
4. Compruebe que la pantalla muestra el mensaje **CARGANDO** para asegurarse de que el producto está correctamente conectado a la estación de carga.

4.7 Ajuste de la altura de corte

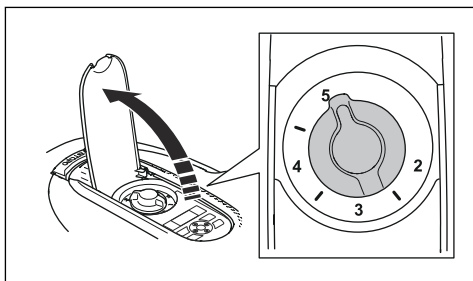


PRECAUCIÓN: Durante las primeras semanas tras una nueva instalación, la altura de corte se debe configurar como **Máx** para evitar dañar el cable de lazo. Después, la altura de corte se puede reducir poco a poco cada semana, hasta alcanzar la altura de corte deseada.

La altura de corte puede variar de **MÍN** (2 cm/0.8 pulg.) a **MÁX** (5 cm/2 pulg.).

4.7.1 Ajuste de la altura de corte

1. Pulse el botón **STOP** para detener el producto.
2. Abra la tapa.



3. Gire el mando de ajuste de altura de corte para seleccionar la altura de corte.
 - a) Gire hacia la derecha para reducir la altura de corte.
 - b) Gire hacia la izquierda para reducir la altura de corte.

5 Mantenimiento

5.1 Introducción - Mantenimiento



ADVERTENCIA: Apague el producto antes de realizar tareas de mantenimiento en él.



ADVERTENCIA: Utilice guantes protectores.

Para mejorar el funcionamiento y garantizar una vida útil más larga, compruebe y limpie el producto periódicamente y sustituya las piezas desgastadas.

Si el producto es nuevo, examine semanalmente el disco de corte y las cuchillas. Si se aprecia poco desgaste, se puede aumentar el periodo hasta el siguiente examen del disco de corte y las cuchillas. Examine el disco de corte y las cuchillas con más regularidad si hay mucho desgaste.

Es importante que el disco de corte gire con facilidad y que los filos de las cuchillas no estén dañados. La vida útil normal de las cuchillas es de entre 4 y 7 semanas. Los siguientes factores pueden prolongar o acortar la vida útil de las cuchillas:

- Tiempo de funcionamiento y dimensiones del área de trabajo.
- Longitud y grosor de la hierba.
- La tierra, la arena y el uso de fertilizantes.
- Presencia de objetos como conos, herramientas, piedras y raíces en el área de trabajo.

Nota: El resultado del corte puede no ser satisfactorio si las cuchillas están romas. Consulte *Sustitución de las cuchillas en la página 35* para aprender cómo sustituir las cuchillas.

5.2 Limpie el producto



PRECAUCIÓN: No utilice una hidrolimpiadora para limpiar el producto. No utilice disolventes para la limpieza.

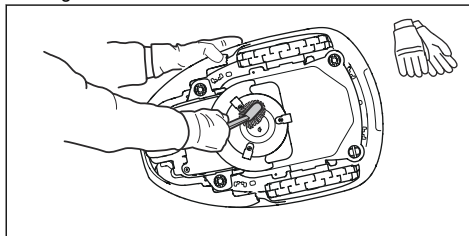
GARDENA recomienda utilizar un kit especial de limpieza y mantenimiento. Póngase en contacto con el servicio de GARDENA para obtener más información.

5.2.1 Limpieza del chasis y el disco de corte

Examine el disco de corte y las cuchillas semanalmente.

1. Pulse el botón **STOP**.

2. Pulse el botón **ON/OFF** durante 3 segundos para apagar el producto. Compruebe que el indicador LED del teclado se apaga.
3. Levante el producto y apóyelo sobre un lateral.
4. Compruebe que las cuchillas no estén dañadas y que tanto las cuchillas como el disco de corte giran libremente.
5. Limpie el disco de corte y el chasis con un cepillo y agua corriente.



5.2.2 Limpieza de las ruedas

El producto no funciona satisfactoriamente en pendientes si las ruedas están bloqueadas con hierba.

- Utilice un cepillo suave para limpiar las ruedas.

5.2.3 Limpieza de la carcasa del producto

- Utilice un paño húmedo y una solución jabonosa suave para limpiar la carcasa del producto.

5.2.4 Limpieza de las placas de carga y de las placas de contacto

1. Utilice un papel de lija fino para limpiar las placas de carga y las placas de contacto.
2. Lubrique las placas de carga y las placas de contacto con aceite o grasa.

5.2.5 Limpieza de la estación de carga



ADVERTENCIA: Desconecte la fuente de alimentación de la toma de corriente antes de realizar las tareas de mantenimiento o de limpieza de la estación de carga o la fuente de alimentación.



PRECAUCIÓN: No utilice un equipo de limpieza de alta presión ni agua corriente para limpiar la estación de carga.

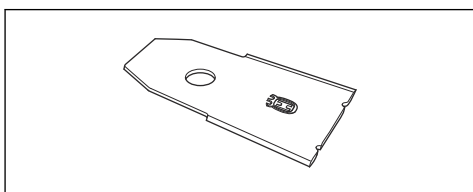
Nota: El producto no podrá acceder a la estación de carga si hay objetos en ella. Limpie la estación de carga periódicamente.

- Retire la hierba, las ramas y otros objetos de la estación de carga.

5.3 Sustitución de las cuchillas



ADVERTENCIA: GARDENA solo puede garantizar la seguridad si se utilizan cuchillas originales GARDENA con el logotipo de la marca H con corona en relieve.

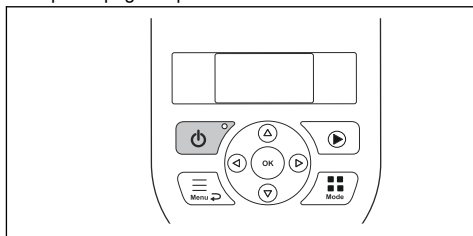


ADVERTENCIA: Cuando cambie las cuchillas, también deberá cambiar los tornillos. Los tornillos usados pueden desgastarse rápidamente y hacer que la cuchilla se afloje, lo que podría ocasionar lesiones graves.

Cambie las cuchillas desgastadas o dañadas para que el funcionamiento del producto sea seguro. Cambie las cuchillas regularmente para obtener un corte satisfactorio y un bajo consumo de energía. Las tres cuchillas y sus tornillos deben sustituirse a la vez para garantizar que el sistema de corte esté equilibrado.

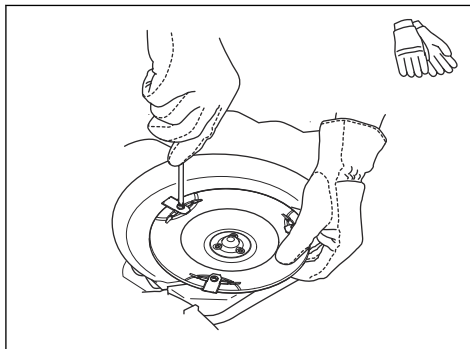
5.3.1 Sustitución de las cuchillas

1. Pulse el botón **STOP**.
2. Abra la tapa.
3. Pulse el botón **ON/OFF** durante tres segundos para apagar el producto.



4. Compruebe que la luz indicadora del teclado esté apagada.

5. Dé la vuelta al producto. Coloque el producto sobre una superficie suave y limpia para evitar rayar la carcasa y la tapa.
6. Retire los 3 tornillos. Use un destornillador plano o de estrella.



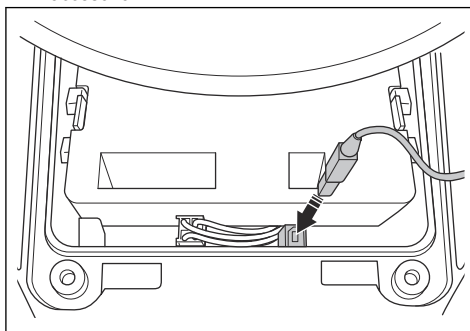
7. Quite todas las cuchillas y tornillos.
8. Instale cuchillas y tornillos nuevos.
9. Compruebe que las cuchillas puedan girar libremente.

5.4 Actualización de firmware

Si GARDENA se encarga del mantenimiento, el técnico descargará cualquier actualización de firmware disponible para el producto. Los propietarios de los productos GARDENA pueden actualizar el firmware si GARDENA inicia dicho proceso. Los usuarios registrados recibirán en tal caso una notificación.

5.4.1 Actualización del firmware

1. Abra la tapa de la batería. Consulte la sección *Sustitución de la batería en la página 36*.
2. Conecte un cable USB de impresora (contactos USB A y USB B) al producto y a su ordenador. El cable USB de impresora está disponible como accesorio.



3. Vaya a www.gardena.com, busque y descargue la herramienta de actualización del firmware y siga las instrucciones.

4. Retire el cable USB de impresora y cierre la tapa de la batería.

5.4.2 Para actualizar la GARDENA Bluetooth® App y la GARDENA smart system app

GARDENA actualiza regularmente la GARDENA Bluetooth® App y la GARDENA smart system app.

- Actualice la aplicación desde App Store o Google Play para asegurarse de que dispone de la versión de firmware más reciente.

5.5 Batería



PRECAUCIÓN: Cargue la batería completamente antes de guardar el producto. Si la batería no está completamente cargada, podría resultar dañada.

Si el tiempo de funcionamiento del producto es inferior a lo normal entre una carga y otra, significa que la batería está llegando al final de su vida útil. Sustituya la batería para prolongar el tiempo de funcionamiento.

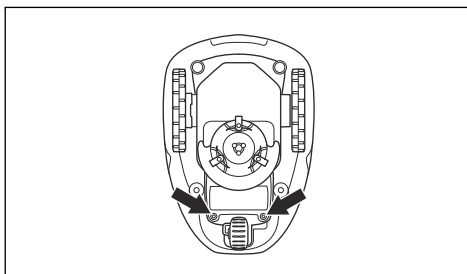
Nota: La duración de la batería depende de la duración de la temporada y de la cantidad de horas al día que se utilice el producto. Si la temporada es larga o se utiliza muchas horas al día, la batería deberá cambiarse con más frecuencia.

5.5.1 Sustitución de la batería

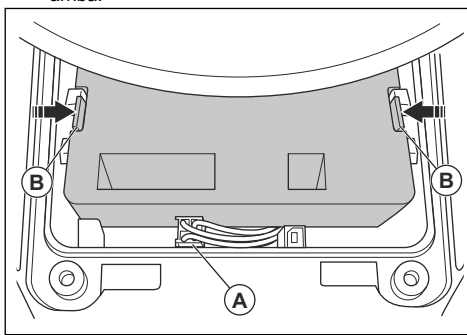


ADVERTENCIA: El producto debe estar desconectado de la red eléctrica antes de retirar la batería.

1. Pulse el botón **ON/OFF** durante tres segundos para apagar el producto. Compruebe que la luz indicadora del teclado esté apagada.
2. Establezca la altura de corte en MIN.
3. Dé la vuelta al producto. Coloque el producto sobre una superficie suave y limpia para evitar rayar el cuerpo y la cubierta de la pantalla.
4. Limpie el contorno de la cubierta de la batería.
5. Desatornille los tornillos de la cubierta de la batería (Torx 20) y retire la cubierta de la batería.



6. Suelte el cierre del conector (A) y tire de él hacia arriba.



PRECAUCIÓN: No tire de los cables.

7. Suelte el cierre de la batería y levántela (B).
8. Coloque la nueva batería en su lugar dentro del producto.

Nota: Coloque la cubierta de la batería sin sujetar los cables. Si el sello de la cubierta de la batería está visiblemente dañado, deberá sustituirse toda la cubierta de la batería.

9. Conecte el cable.
10. Apriete con cuidado los tornillos de la cubierta de la batería (Torx 20).

5.6 Mantenimiento en invierno

Lleve el producto al servicio central de GARDENA para que le realicen el mantenimiento antes de guardarlo de cara al invierno. El mantenimiento frecuente en invierno mantendrá el producto en buen estado y creará las mejores condiciones para empezar la nueva temporada sin ninguna interrupción.

El mantenimiento suele incluir lo siguiente:

- Limpieza total de la carcasa, el chasis, el disco de corte y todas las demás piezas móviles.
- Comprobación de los componentes y el funcionamiento del producto.

- Comprobación y, si es preciso, sustitución de los elementos de desgaste, como las cuchillas y los cojinetes.
- Comprobación de la capacidad de la batería del producto y, en caso necesario, recomendación de su sustitución.
- Si hay disponible alguna versión nueva de firmware, el producto se actualizará.

6 Resolución de problemas

6.1 Introducción - Resolución de problemas

En este capítulo encontrará información y ayuda sobre los fallos y síntomas del producto. Puede encontrar más información y preguntas más frecuentes en www.gardena.com.

6.1.1 Acceso al menú *Info rápida*

Los datos técnicos, los valores y la información sobre el historial del producto se encuentran en el menú *Info rápida*. Si habla con el servicio central de GARDENA

para obtener la solución a un problema, pueden pedirle que acceda a la información disponible en este menú.

- Mantenga pulsado el botón **Menu** durante tres segundos para acceder al menú *Info rápida*.

6.2 Mensajes de error

Los mensajes de error de la tabla siguiente se muestran en la pantalla del producto. Póngase en contacto con su representante de GARDENA si aparece el mismo mensaje con frecuencia.

Mensaje	Causa	Acción
<i>Motor de rueda bloqueado, izquierdo/derecho</i>	Hay hierba u otro objeto extraño alrededor de la rueda motriz.	Quite la hierba u objeto.
<i>Sistema corte bloqueado</i>	Hay hierba u otros objeto alrededor del disco de corte.	Quite la hierba u objeto.
	El disco de corte está sumergido en agua.	Mueva el producto y evite que se acumule agua en el área de trabajo.
	El césped está demasiado crecido.	Corte la hierba antes de instalar el producto. Asegúrese de que la hierba tiene una altura máxima de 4 cm/1.6 pulga.
<i>Atrapado</i>	El producto se encuentra detrás de una serie de obstáculos en una área pequeña.	Retire los obstáculos o coloque el cable delimitador alrededor del obstáculo para crear una isla. Consulte <i>Habilitar una isla en la página 17</i> .
<i>Fuera del área de trabajo</i>	Una sección del cable delimitador se ha cruzado con la otra sección del cable delimitador en su recorrido hacia la estación de carga.	Compruebe que el cable delimitador esté conectado correctamente.
	El cable delimitador está demasiado cerca del borde del área de trabajo.	Verifique que el cable delimitador está correctamente instalado. Consulte <i>Instalación del cable delimitador en la página 20</i> .
	El área de trabajo tiene mucha pendiente en torno al lazo delimitador.	
	El cable delimitador se ha instalado en la dirección incorrecta alrededor de una isla.	
	Interferencia con el cable delimitador causada por objetos metálicos como vallas, planchas de acero o cables enterrados situados en las inmediaciones.	Mueva el cable delimitador.
	El producto no encuentra la señal de lazo correcta debido a interferencias con otra señal de lazo procedente de un producto diferente situado en las inmediaciones.	Coloque el producto en la estación de carga y genere una nueva señal de lazo.

Mensaje	Causa	Acción
<i>Batería descargada</i>	El producto no puede encontrar la estación de carga.	Cambie la posición del cable guía. Consulte <i>Instalar el cable guía en la página 20</i> .
	La batería está al final de su ciclo de vida.	Cambie la batería. Consulte <i>Batería en la página 36</i> .
	La antena de la estación de carga está averiada.	Compruebe si la luz indicadora de la estación de carga parpadea en rojo. Consulte <i>Luz indicadora de la estación de carga en la página 45</i> .
	Las placas de carga del producto o las placas de contacto de la estación de carga están defectuosas debido a la corrosión.	Limpie las placas de carga y las placas de contacto. Consulte <i>Limpieza de las placas de carga y de las placas de contacto en la página 34</i> . Si el problema persiste, póngase en contacto con el servicio técnico de GARDENA.
<i>Cód. PIN erróneo</i>	Se ha introducido un código PIN incorrecto. Tiene 5 intentos para introducir el código PIN correcto; de no ser así, el teclado se bloqueará durante un periodo de tiempo.	Introduzca el código PIN correcto. Si no conoce el código PIN correcto, vaya a www.gardena.com para informarse de cómo obtener el código PIN o hable con el servicio técnico de GARDENA.
<i>No se mueve</i>	El producto se ha enganchado con algún objeto y patina.	Libere el producto y corrija la causa del problema. Si se debe a hierba húmeda, espere hasta que el césped se haya secado antes de usar el producto.
	El área de trabajo comprende una pendiente acusada.	Si hay pendientes pronunciadas, se deben aislar. Consulte <i>Elección del lugar donde se colocará el cable delimitador en la página 15</i> .
	El cable guía no está colocado en diagonal por la pendiente.	Verifique que el cable guía esté colocado diagonalmente a lo largo de la pendiente. Consulte <i>Determinar el lugar donde se colocará el cable guía en la página 18</i> .
<i>Sobrecarga en motor de rueda, izquierdo/derecho</i>	Hay hierba u otro objeto extraño alrededor de la rueda motriz.	Quite la hierba u objeto de la rueda motriz.
<i>Fallo en sensor colisión, delante/detrás</i>	Las ruedas delanteras del producto están bloqueadas.	Libere el producto y corrija la causa del problema. Si el problema persiste, póngase en contacto con el servicio técnico de GARDENA.
<i>Alarma Cortacésped apagado</i>	Se ha activado la alarma porque el producto se ha apagado.	Ajuste el nivel de seguridad en el menú <i>Seguridad</i> . Consulte <i>Seguridad - Avanzado en la página 25</i> .
<i>Alarma Cortacésped parado</i>	Se ha activado la alarma porque el producto se ha detenido.	
<i>Alarma Cortacésped levantado</i>	Se ha activado la alarma porque el producto se ha levantado.	
<i>Alarma Cortacésped inclinado</i>	Se ha activado la alarma porque el producto se ha inclinado.	

Mensaje	Causa	Acción
<i>Estación de carga bloqueada</i>	El contacto entre las placas de carga del producto y las placas de la estación de carga no es bueno. El producto ha realizado una serie de intentos de carga.	Coloque el producto en la estación de carga y compruebe que las placas de carga y las placas de contacto están conectadas.
	Un objeto impide que el producto entre en la estación de carga.	Retire el objeto.
	La estación de carga está inclinada o torcida.	Coloque la placa base sobre una superficie nivelada.
	El cable guía no está bien instalado.	Instale el cable guía correctamente. Consulte <i>Instalar el cable guía en la página 20</i> .
<i>Bloqueado en estación</i>	Un objeto impide que el producto salga de la estación de carga.	Retire el objeto.
<i>Del revés</i>	El producto está en una posición incorrecta, se está inclinando demasiado o ha volcado.	Coloque el producto en la posición correcta.
<i>Necesita carga manual</i>	El producto está configurado en el modo de funcionamiento <i>Área secundaria</i> .	Coloque el producto en la estación de carga.
<i>Próx. arranque a hh:mm</i>	Los ajustes del programa impiden que el producto pueda funcionar.	Cambie la configuración de la función Programar. Consulte <i>Ajuste del programa en la página 22</i> .
	El producto ha agotado el tiempo de corte máximo para el día.	Funcionamiento normal del producto.
	La fecha o la hora del producto no son correctas.	Ajuste la hora o la fecha. Consulte <i>Ajuste de la fecha y hora en la página 28</i> .
<i>Corte de hoy completado</i>	El producto ha agotado el tiempo de corte máximo para el día.	Funcionamiento normal del producto. Consulte <i>Haga una estimación del tiempo de funcionamiento necesario. en la página 23</i> .
<i>Levantado</i>	El sensor de elevación se ha activado porque el producto se ha levantado.	Compruebe que la carrocería del producto pueda moverse libremente en su chasis. Retire o cree una isla alrededor de los objetos que puedan hacer que el cortacésped se levante. Si el problema persiste, póngase en contacto con su técnico de servicio autorizado.
<i>Problema de propulsión en rueda, derecha/izquierda</i>	Hay hierba u otro objeto extraño alrededor de la rueda motriz.	Limpie las ruedas y alrededor de las ruedas.

Mensaje	Causa	Acción
<i>Problema electrónico</i>	Problema temporal relacionado con la electrónica o el firmware del producto.	Reinicie el producto. Si el problema persiste, póngase en contacto con su técnico de servicio autorizado.
<i>Problema en sensor de lazo, delantero/trasero</i>		
<i>Problema en sensor de inclinación</i>		
<i>Problema temporal</i>		
<i>Combinación de dispositivos no válida</i>		
<i>Problema de batería temporal</i>		
<i>Fallo en función de seguridad</i>		
<i>Sistema carga bloqueado</i>	Hay corrosión o suciedad en las placas de carga y las placas de contacto.	Reinicie el producto. Limpie las placas de carga del producto y las placas de contacto de la estación de carga.
	Problema temporal con la electrónica o el firmware del producto.	Reinicie el producto. Si el problema persiste, póngase en contacto con un taller de servicio autorizado.
<i>Problema de batería</i>	Problema temporal relacionado con la batería o el firmware del producto.	Reinicie el producto. Si el problema persiste, póngase en contacto con su técnico de servicio autorizado.
	Tipo de batería incorrecto.	Utilice únicamente baterías originales recomendadas por el fabricante.
<i>Temperatura de la batería fuera de límites</i>	La temperatura de la batería es demasiado alta o demasiado baja para poner en marcha el producto.	El producto comenzará a funcionar cuando la temperatura esté dentro de los límites.
<i>Corriente de carga demasiado alta</i>	Fuente de alimentación defectuosa o incorrecta.	Reinicie el producto. Si el problema persiste, póngase en contacto con su técnico de servicio autorizado.
<i>Problema de conectividad</i>	Problema en el circuito impreso de conexiones del producto.	Reinicie el producto. Si el problema persiste, póngase en contacto con su técnico de servicio autorizado.
<i>Ajustes conectividad restaurados</i>	Los ajustes de conectividad se han restaurado debido a un fallo.	Compruebe los ajustes de conectividad y cámbielos si es necesario.
<i>Calidad de señal pobre</i>	El circuito impreso de conexiones del producto está montado incorrectamente.	Compruebe si el circuito impreso de conexiones está montado correctamente. Si el problema persiste, póngase en contacto con su técnico de servicio autorizado.
	El producto está en una posición incorrecta, se está inclinando demasiado o ha volcado.	Coloque el producto en la posición correcta.

Mensaje	Causa	Acción
<i>Sin señal de lazo</i>	La fuente de alimentación o el cable de baja tensión no están conectados.	Si el indicador de estado LED de la estación de carga no está encendido, es indicativo de que no hay alimentación. Examine la conexión de la toma de corriente y el interruptor diferencial. Verifique que el cable de baja tensión está conectado a la estación de carga.
	La fuente de alimentación o el cable de baja tensión están dañados o no están conectados.	Sustituya la fuente de alimentación o el cable de baja tensión.
	El cable delimitador no está conectado a la estación de carga.	Conecte el cable delimitador a la estación de carga. Sustituya los conectores si están dañados. Consulte <i>Instalación del cable delimitador en la página 20</i> .
	El cable delimitador está dañado.	Inspeccione el indicador de estado LED de la estación de carga. Si muestra daños en el cable delimitador, sustituya la sección dañada por un cable delimitador nuevo.
	El producto ha intentado arrancar pero no está en la estación de carga y el <i>modo ECO</i> está activado.	Ponga el producto en la estación de carga, arranque el producto y cierre la tapa.
	El tendido del cable delimitador se ha cruzado con la otra sección del cable delimitador en su recorrido de ida y vuelta en una isla.	Instale el cable delimitador en la dirección correcta alrededor de la isla. Consulte <i>Instalación del cable delimitador en la página 20</i> .
	Problema con el emparejamiento entre el producto y la estación de carga.	Coloque el producto en la estación de carga y genere una nueva señal de lazo. Consulte <i>Creación de una nueva señal de lazo en la página 25</i> .
	Interferencia causada por objetos metálicos como vallas, barras de acero corrugado o cables enterrados situados en las inmediaciones.	Mueva el cable delimitador o cree islas en el área de trabajo para aumentar la intensidad de la señal.
	El producto está demasiado lejos del cable delimitador.	Instale el cable delimitador para que todas las partes del área de trabajo estén como máximo a 15 m/50 pies del cable delimitador.
<i>Cortacésped inclinado</i>	El producto se inclina más allá del ángulo máximo.	Mueva el producto a un área nivelada.
<i>La conexión no se ha cambiado</i>	La señal de lazo no se ha cambiado debido a un error.	Cree una <i>nueva señal de lazo</i> varias veces. Consulte <i>Creación de una nueva señal de lazo en la página 25</i> . Si el problema persiste, póngase en contacto con su técnico de servicio autorizado.

Mensaje	Causa	Acción
<i>Problema con el generador de zona</i>	La batería del accesorio ZoneProtect tiene poca carga. ZoneProtect no funciona cuando la batería está agotada. El producto puede cortar en la zona a evitar si lo inicia antes de cargar ZoneProtect.	Estacione el producto y cargue el accesorio ZoneProtect antes de poner en marcha el producto.
	La temperatura del accesorio ZoneProtect es superior al límite máximo y se ha apagado.	Coloque el producto en una zona que esté protegida del sol. Deje que la temperatura del accesorio ZoneProtect disminuya antes de poner en marcha el producto.

6.3 Mensajes de información

Los mensajes de información de la tabla siguiente se muestran en la pantalla del producto. Póngase en contacto con su representante de GARDENA si aparece el mismo mensaje con frecuencia.

Mensaje	Causa	Acción
<i>Batería baja</i>	El producto no puede encontrar la estación de carga.	Cambie la posición del cable guía. Consulte la sección <i>Instalar el cable guía en la página 20</i> .
	La batería está al final de su ciclo de vida.	Cambie la batería. Consulte la sección <i>Sustitución de la batería en la página 36</i> .
	La antena de la estación de carga está averiada.	Compruebe si la luz indicadora de la estación de carga parpadea en rojo. Consulte la sección <i>Luz indicadora de la estación de carga en la página 45</i> .
	Las placas de carga del producto o las placas de contacto de la estación de carga están defectuosas debido a la corrosión.	Limpie las placas de carga y las placas de contacto. Consulte la sección <i>Limpieza de las placas de carga y de las placas de contacto en la página 34</i> . Si el problema persiste, póngase en contacto con el servicio técnico de GARDENA.
<i>Ajustes restaurados</i>	Se ha realizado un <i>restablecimiento de todos los ajustes de usuario</i> .	Funcionamiento normal del producto.
<i>Guía no encontrada</i>	El cable guía no está conectado a la estación de carga.	Conecte el cable guía a la estación de carga. Consulte la sección <i>Instalar el cable guía en la página 20</i> .
	Daños en el cable guía.	Sustituya la sección dañada por un nuevo cable guía.
	El cable guía no está conectado al lazo delimitador.	Conecte el cable guía correctamente al lazo delimitador. Consulte la sección <i>Instalar el cable guía en la página 20</i> .
<i>Calibración de guía fallida</i>	El producto no ha calibrado el cable guía debido a un error.	Instale el cable guía correctamente. Consulte la sección <i>Instalar el cable guía en la página 20</i> .
<i>Calibración guía completa</i>	El producto ha calibrado el cable guía.	Funcionamiento normal del producto.
<i>Conexión cambiada</i>	La señal de lazo ha cambiado.	Funcionamiento normal del producto.

6.4 Luz indicadora de la estación de carga

El indicador luminoso de la estación de carga debe mostrar una luz verde fija o intermitente para indicar que la instalación es correcta. Si no es así, siga las instrucciones de la siguiente tabla de solución de problemas.

Póngase en contacto con el servicio de GARDENA para obtener más información.

Luz	Causa	Acción
Luz verde fija	Buenas señales.	Funcionamiento normal del producto.
Luz verde intermitente	Las señales son buenas y el <i>modo ECO</i> está activado.	Funcionamiento normal del producto. Consulte la sección <i>Modo ECO en la página 28</i> .
Luz azul intermitente	El cable delimitador no está conectado a la estación de carga.	Compruebe que el cable delimitador está bien conectado a la estación de carga. Consulte la sección <i>Instalación del cable delimitador en la página 20</i> .
	Daño en el cable delimitador.	Averigüe dónde se encuentra el daño. Sustituya la sección dañada por un nuevo cable delimitador.
Luz amarilla intermitente	El cable guía no está conectado a la estación de carga	Asegúrese de que el cable guía está instalado correctamente en la estación de carga. Consulte <i>Instalar el cable guía en la página 20</i>
	Daño en el cable guía.	Averigüe dónde se encuentra el daño. Sustituya la sección dañada por un nuevo cable guía.
Luz roja intermitente	Interferencias en la antena de la estación de carga.	Póngase en contacto con el servicio de GARDENA.
Luz roja fija	Fallo en el circuito impreso o fuente de alimentación incorrecta en la estación de carga. El error debe solucionarlo el servicio de GARDENA.	Póngase en contacto con el servicio de GARDENA.

6.5 Síntomas

Si el producto no funciona de la forma prevista, siga la tabla de síntomas que aparece a continuación. Si no puede encontrar la causa del fallo, póngase en contacto con el servicio de atención al cliente de GARDENA.

Síntomas	Causa	Acción
El producto tiene dificultades para acoplarse a la estación de carga.	El cable guía no está colocado en línea recta y a la distancia correcta de la estación de carga.	Compruebe la instalación de la estación de carga. Consulte la sección <i>Instalación de la estación de carga en la página 19</i> .
	El cable guía no se ha introducido en la ranura situada en la base de la estación de carga.	Asegúrese de que el cable guía se coloca en línea recta y en la ranura de la base de la estación de carga. Consulte la sección <i>Instalar el cable guía en la página 20</i> .
	La estación de carga no está sobre una superficie nivelada.	Coloque la estación de carga sobre una superficie plana. Consulte la sección <i>Elección del lugar donde colocar la estación de carga en la página 13</i> .
El producto funciona a la hora equivocada.	La hora o la fecha del producto no son correctas.	Ajuste la hora o la fecha. Consulte la sección <i>Ajuste de la fecha y hora en la página 28</i> .
	Las horas de arranque y parada de funcionamiento son incorrectas.	Cambie la configuración de la función Programar. Consulte la sección <i>Restablecimiento de los ajustes del programa en la página 24</i> .
El producto vibra.	El sistema de corte no está equilibrado debido a que las cuchillas están dañadas.	Examine las cuchillas y los tornillos, y sustitúyalos si es necesario. Consulte la sección <i>Sustitución de las cuchillas en la página 35</i> .
	El sistema de corte no está equilibrado debido a que hay demasiadas cuchillas en la misma posición.	Compruebe que solo hay una cuchilla fijada a cada tornillo.
	Se han instalado cuchillas de distintos grosores en el producto.	Compruebe si las cuchillas tienen un grosor diferente y sustitúyalas si es necesario.
El producto funciona, pero el disco de corte no gira.	El producto busca la estación de carga o se dirige al punto de inicio.	Funcionamiento normal del producto. El disco de corte no gira cuando el producto está buscando la estación de carga.
El producto funciona durante unos periodos de tiempo más cortos de lo habitual entre cada carga.	Hay hierba u otros objetos que obstruyen el disco de corte.	Retire el disco de corte y límpielo. Consulte <i>Limpie el producto en la página 34</i> .
	La batería está al final de su ciclo de vida.	Cambie la batería. Consulte la sección <i>Batería en la página 36</i> .
	Cuchillas desafiladas. Se necesita más energía para cortar el césped.	Sustituya las cuchillas. Consulte la sección <i>Sustitución de las cuchillas en la página 35</i> .
Tanto el tiempo de corte como de carga son más cortos de lo habitual.	La batería está al final de su ciclo de vida.	Cambie la batería. Consulte la sección <i>Batería en la página 36</i> .

Síntomas	Causa	Acción
El producto está aparcado durante horas en la estación de carga.	El producto ha agotado el tiempo de corte máximo para el día.	Funcionamiento normal del producto. Consulte la sección <i>Haga una estimación del tiempo de funcionamiento necesario. en la página 23.</i>
	Se ha pulsado el botón STOP .	Abra la tapa, introduzca el código PIN y pulse el botón OK . Pulse el botón Start y, a continuación, cierre la tapa.
	El modo Aparcar está activado.	Cambie el modo de funcionamiento. Consulte la sección <i>Modos de funcionamiento en la página 31.</i>
	El producto no puede funcionar si la temperatura de la batería es demasiado alta o demasiado baja.	Compruebe que la estación de carga está colocada en una zona protegida del sol.
Resultados de corte desiguales.	El producto funciona durante un pequeño número de horas al día.	Aumente el tiempo de corte. Consulte la sección <i>Ajuste del programa de un día en la página 23.</i>
	Por la forma de la zona de trabajo es necesario ajustar la configuración de <i>Cobertura de césped</i> para cubrir todas las partes de la zona de trabajo.	Cambie la configuración de las áreas en las que el producto comienza a cortar y la frecuencia. Consulte la sección <i>Configuración de la función de cobertura del césped en la página 26.</i>
	La zona de trabajo es demasiado grande.	Reduzca el tamaño de la zona de trabajo o amplíe el programa. Consulte la sección <i>Ajuste del programa de un día en la página 23.</i>
	Cuchillas desafiladas.	Sustituya todas las cuchillas. Consulte la sección <i>Sustitución de las cuchillas en la página 35.</i>
	Hierba larga en relación con la altura de corte fijada.	Aumente la altura de corte y, a continuación, bájela cuando la hierba sea más corta.
	Acumulación de hierba en el disco de corte o alrededor del eje del motor.	Retire la acumulación de hierba y limpie el producto. Consulte la sección <i>Limpie el producto en la página 34.</i>
La batería está cargada, pero el producto vuelve a la estación de carga.	Para evitar quedarse bloqueado en una zona pequeña, el producto sigue el cable guía hasta la estación de carga.	Funcionamiento normal del producto.

6.6 Localización de roturas en el cable de lazo

Las roturas en el cable de lazo se suelen producir por daños físicos involuntarios en el cable, por ejemplo, al trabajar en el jardín con una pala. En los países donde puede helarse el suelo, las piedras afiladas que se mueven en la tierra pueden dañar el cable. Las roturas pueden deberse también a la tensión a la que se somete al cable durante la instalación.

Si el césped se corta demasiado bajo justo después de la instalación, el aislamiento del cable puede resultar dañado. Es posible que, si el aislamiento está dañado,

no aparezcan interrupciones hasta varias semanas o meses después. Para evitarlo, seleccione siempre la máxima altura de corte en las primeras semanas tras la instalación y, a continuación, reduzca la altura paso a paso cada dos semanas, hasta llegar a la altura de corte deseada.

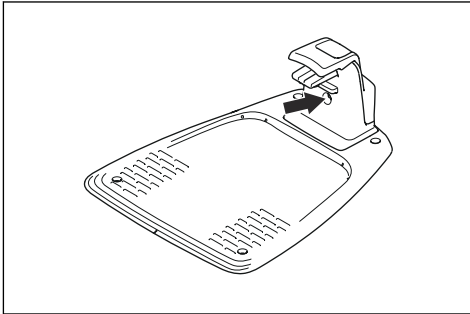
Si el acoplamiento del cable de lazo está dañado, también pueden producirse interrupciones varias semanas después de realizar un empalme. Un empalme incorrecto, por ejemplo, puede producirse si el acoplador no se ha presionado lo suficientemente fuerte con los alicates, o si se ha utilizado un acoplador de peor calidad que el original. Compruebe todos los

acoplamiento de los que tenga constancia antes de buscar otras soluciones al problema.

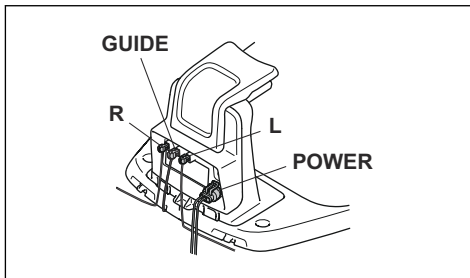
Se puede encontrar una rotura en un cable reduciendo gradualmente a la mitad la distancia del lazo donde puede haberse producido la rotura, hasta que solo quede una sección muy corta del cable.

El método siguiente no funciona si el *modo ECO* está activado. Compruebe primero que el *modo ECO* está desactivado. Consulte *Modo ECO en la página 28*.

1. Compruebe que la luz indicadora de la estación de carga parpadea en azul, lo que significa que hay una rotura en el lazo delimitador. Consulte *Luz indicadora de la estación de carga en la página 45*.



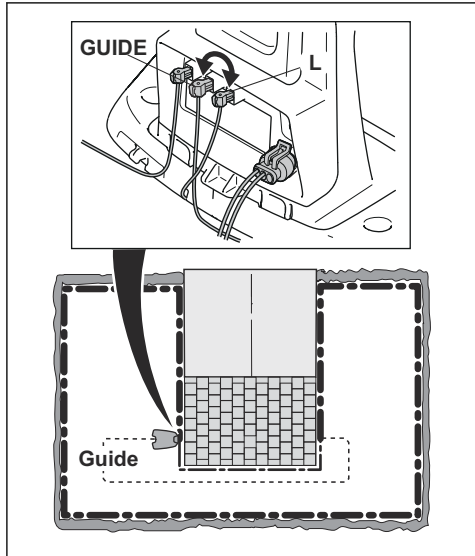
2. Compruebe que las conexiones del cable delimitador a la estación de carga están enchufadas correctamente y no están dañadas. Compruebe que la luz indicadora de la estación de carga sigue parpadeando en azul.



3. Intercambie las conexiones del cable guía y el cable delimitador en la estación de carga.

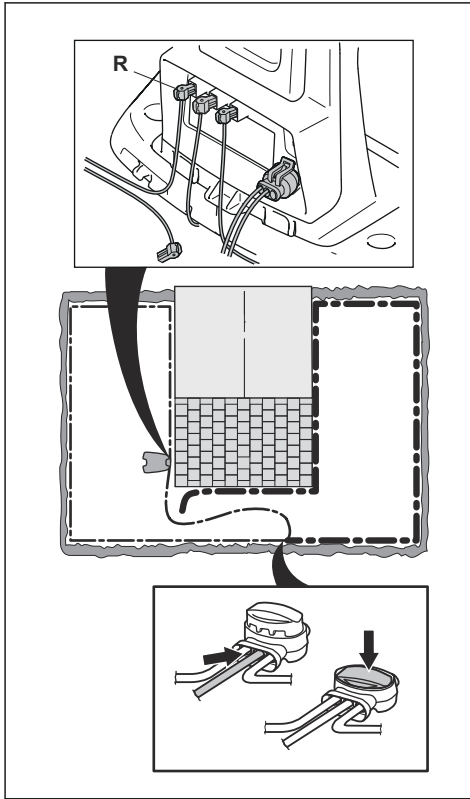
Para empezar, intercambie las conexiones L y GUIDE.

Si la luz indicadora parpadea en amarillo, la rotura se encuentra en alguna parte del cable delimitador, entre L y el punto donde el cable guía se conecta al cable delimitador (la línea negra y gruesa de la ilustración).

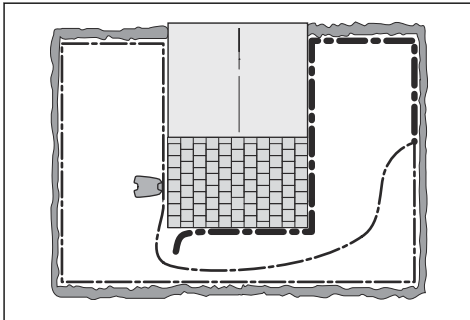


Para corregir el problema necesita cable delimitador, conectores y acopladores:

- a) Si el cable delimitador que podría estar dañado es corto, lo más fácil es cambiar todo el cable delimitador entre L y el punto en el que el cable guía se conecta al cable delimitador (la línea negra y gruesa).
- b) Si el cable delimitador que podría estar dañado es largo (la línea negra y gruesa), haga lo siguiente: Vuelva a colocar L y GUIDE en sus posiciones originales. A continuación, desconecte R. Conecte un nuevo cable de lazo a R. Conecte la otra punta de este nuevo cable de lazo en el centro de la sección del cable que podría estar dañada.

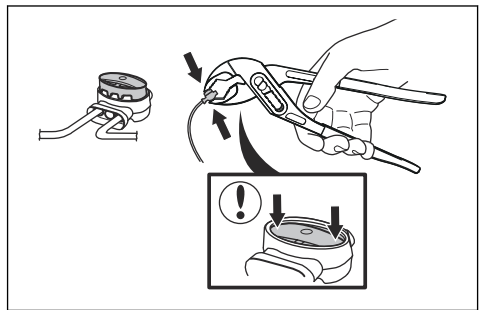


Si la luz indicadora parpadea ahora en amarillo, la rotura está en algún lugar del cable entre el extremo desconectado y el punto donde se conecta el cable nuevo (línea negra y gruesa de más abajo). En ese caso, acerque la conexión del cable nuevo a la punta desconectada (más o menos, en la mitad de la sección del cable que podría estar dañada) y vuelva a comprobar si la luz indicadora está en verde.



Continúe hasta que solo quede una sección muy corta del cable, que será la diferencia entre una luz verde fija y una luz azul intermitente. A continuación, siga las instrucciones del paso 5 siguiente.

4. Si la luz indicadora sigue parpadeando en azul en el paso 3 anterior: Vuelva a colocar L y GUIDE en sus posiciones originales. Después, intercambie R y GUIDE. Si la luz indicadora se enciende ahora en verde fijo, desconecte L y conecte un nuevo cable delimitador a L. Conecte el otro extremo de este nuevo cable en el centro de la sección del cable que podría estar dañada. Siga los mismos pasos que en los pasos 3a) y 3b) anteriores.
5. Cuando encuentre la rotura, tendrá que cambiar la sección dañada por un cable nuevo. Utilice siempre acopladores originales.



7 Transporte, almacenamiento y eliminación

7.1 Transporte

Las baterías de iones de litio incluidas están sujetas a los requisitos de la normativa sobre mercancías peligrosas.

- Respete todas las normativas nacionales.
- Siga el requisito especial indicado en el paquete y en las etiquetas para los transportes comerciales, incluso por terceros y agentes de transporte.

7.2 Almacenamiento

- Cargue totalmente el producto. Consulte *Carga de la batería en la página 32*.
- Apague el producto. Consulte *Apagado del producto en la página 32*.
- Limpie el producto. Consulte *Limpie el producto en la página 34*.
- Mantenga el producto en un lugar seco y al abrigo de las heladas.
- Coloque el producto con todas las ruedas apoyadas sobre una superficie nivelada.
- Si mantiene la estación de carga en una zona de interior, desconecte y extraiga la fuente de alimentación y todos los conectores de la estación de carga. Coloque el extremo de todos los cables de conexión en una caja de protección de conectores.

Nota: Si mantiene la estación de carga en una zona exterior, no desconecte la fuente de alimentación ni los conectores.

- Póngase en contacto con el taller de servicio de GARDENA para obtener información sobre los accesorios de almacenamiento disponibles para el producto.

7.3 Eliminación

- Respete los requisitos de reciclaje locales y las normas aplicables.
- Si tiene dudas sobre cómo se extrae la batería, consulte *Batería en la página 36*.

8 Datos técnicos

8.1 Datos técnicos

Datos	SILENO city smart SILENO city	SILENO life smart SILENO life
Dimensiones		
Longitud, cm/pulg.	55/21,7	58/22,8
Anchura, cm/pulg.	38/15,0	39/15,4
Altura, cm/pulg.	23/9,1	23/9,1
Peso, kg/lb	7,3/16	8,3/18
Sistema eléctrico		
	SILENO city smart SILENO city	SILENO life smart SILENO life
Batería, ion de litio, 18,5 V/2,0 Ah, ref.	590 21 42-07, 590 21 42-08,	590 21 42-09, 590 21 42-11
Batería, ion de litio, 18,0 V/2,0 Ah, ref.	590 21 42-02, 590 21 42-04, 584 85 28-03, 584 85 28-05, 590 21 42-06, 590 21 42-10	
Batería, ion de litio, 18,25 V/2,0 Ah, ref.	590 21 42-03, 584 85 28-04,	590 21 42-06
Fuente de alimentación (28 V CC), V CA	100-240	100-240
Longitud del cable de baja tensión, m/pies	5/16,4	5/16,4
Consumo energético medio a máxima potencia	4,5 kWh/mes en un área de trabajo de 600 Área de trabajo de m ²	8 kWh/mes en un área de trabajo de 1500 Área de trabajo de m ²
Corriente de carga, A CC	1/1,3	1,3
Tipo de adaptador de corriente ²	ADP-40BR XX, ADP 28EW XX, FW7313/28/D/XX/Y/1.3/PI, FW7313/28/D/XX/Y/1.3, ADP 28AR XX, ADP-28AW XX, FW7313/28/D/XX/Y/1.0/PI, FW7313/28/D/XX/Y/1.0	
Tiempo medio de corte, min	65	65
Tiempo medio de carga, min	75/60	60
Antena del cable delimitador		
	SILENO city smart SILENO city	SILENO life smart SILENO life
Banda de frecuencias de funcionamiento, Hz	100-80000	100-80000
Campo magnético máximo ³ , dBuA/m	82	82
Máxima potencia de radiofrecuencia ⁴ , mW a 60 m	<25	<25

² XX, YY puede ser cualquier carácter alfanumérico o estar en blanco, solo para fines de marketing. No hay ninguna diferencia técnica.

³ Medido de acuerdo con EN 303 447.

⁴ Potencia de salida activa máxima a las antenas de la banda de frecuencias en la que opera el equipo de radio.

Datos de sonido ⁵	SILENO city smart SILENO city	SILENO life smart SILENO life
Nivel sonoro, percibido, dB	57	57
Nivel de potencia sonora medido, dB(A)	56	56
Incertidumbres de emisiones sonoras K_{WA} , dB (A)	2	2
Nivel de potencia sonora garantizado, dB(A)	58	58
Nivel de presión sonora en el oído del usuario ⁶ , dB(A)	45	45

Cortando	SILENO city smart SILENO city	SILENO life smart SILENO life
Sistema de corte	3 cuchillas de corte giratorias	
Velocidad del motor de corte, rpm	2500	2500
Consumo de energía durante el corte, W +/- 20 %	20	20
Altura de corte, cm/pulg.	2-5/0,8-2	2-5/0,8-2
Anchura de corte, cm/pulg.	16/6,3	22/8,7
Paso más estrecho posible, cm/pulg.	60/24	60/24
Pendiente máxima del área de corte, %	35	35
Inclinación máximo del cable delimitador, %	10	10
Longitud máxima del cable delimitador, m/pies	300/980	300/980
Longitud máxima del lazo guía ⁷ , m/pies	150/490	150/490

Código IP	SILENO city smart SILENO city	SILENO life smart SILENO life
Producto	IPX5	IPX5
Estación de carga	IPX5	IPX5
Fuente de alimentación	IP44	IP44

Bluetooth®	SILENO city smart SILENO city	SILENO life smart SILENO life
Banda de frecuencias de funcionamiento, MHz	2400 - 2484	2400 - 2484
Potencia máxima transmitida, dBm	8	8

⁵ Determinado de acuerdo con la Directiva 2006/42/CE y la norma EN 50636-2-107. Excepto el nivel sonoro percibido, que se mide según la norma ISO 11094:1991.

⁶ Incertidumbres de presión sonora K_{pA} , 2-4 dB(A)

⁷ El lazo guía es el lazo formado por el cable guía y la parte del cable delimitador que se une con el cable guía en la conexión adecuada de la estación de carga.

SRD interno (dispositivo de corto alcance)	SILENO city, SILENO life	smart SILENO city, smart SILENO life
Banda de frecuencias de funcionamiento, MHz	-	863-870
Potencia máxima transmitida, dBm	-	14
Campo libre de alcance de radio, aprox. m	-	100

Husqvarna AB no garantiza la total compatibilidad entre el producto y otro tipo de sistemas inalámbricos, como mandos a distancia, radiotransmisores, lazos magnéticos, vallas eléctricas enterradas para animales o similares.

Los productos están fabricados en Inglaterra o la República Checa. Consulte la información en la placa de características. Consulte *Introducción en la página 6*.

9 Aplicable al mercado de EE. UU./CA

9.1 Declaración de conformidad del proveedor

Responsable: Husqvarna Consumer Outdoor Products N.A., Inc, 8825 Statesville Road, Charlotte, NC 28269, Tel: +1 704 597 5000, www.husqvarna.com/us/support/e-mail/.

9.2 Requisitos de cumplimiento

FCC ID: ZASHQ-BLE-1A (El módulo Bluetooth®).

El módulo Bluetooth® está situado en la placa HMI (PCBA) en la parte superior del chasis. Solo puede acceder a él un técnico de servicio GARDENA.



ADVERTENCIA: Para cumplir con los requisitos de exposición a radiofrecuencias, mantenga una distancia de al menos 20 cm/7 pulg. de cualquier parte del producto.

Nota: Los cambios o modificaciones realizados en este equipo no expresamente aprobados por Husqvarna pueden anular la autorización de la FCC para utilizar este equipo.

Nota: Este dispositivo cumple con la parte 15 de las normas FCC y con los estándares RSS exentos de licencia de industria en Canadá. El funcionamiento está sujeto a las siguientes dos condiciones: este dispositivo no causará una interferencia dañina, y este dispositivo debe aceptar cualquier interferencia que reciba, incluida una interferencia que pueda causar un funcionamiento no deseado.

Nota: Este equipo ha sido probado y se ha determinado que cumple con los límites para un dispositivo digital de Clase B, de acuerdo con la parte 15 de las normas FCC. Estos límites están diseñados para proporcionar una protección razonable contra interferencias perjudiciales en una instalación residencial. Este equipo genera, utiliza y puede irradiar energía de radiofrecuencia y, si no se instala y utiliza de acuerdo con las instrucciones, puede causar interferencias perjudiciales para las comunicaciones de radio. Sin embargo, no hay garantía de que no se produzcan interferencias en una instalación en particular. Si este equipo causa interferencias perjudiciales para la recepción de radio o televisión, lo que se puede determinar encendiendo y apagando el equipo, se recomienda al usuario que intente corregir

la interferencia mediante una o más de las siguientes medidas:

- Reoriente o mueva la antena receptora.
- Aumente la distancia de separación entre el equipo y el receptor.
- Conecte el equipo a una toma de un circuito diferente de aquel al que se encuentra conectado el receptor.
- Consulte al distribuidor o a un técnico experto en radio/TV para obtener ayuda.



ADVERTENCIA: Cáncer y daños reproductivos: www.P65Warnings.ca.gov

HUSQVARNA ESPAÑA S.A.
C/ BASAURI Nº10
28023 MADRID
atencioncliente@gardena.es
serviciopostventa@husqvarna.es
91 708 05 00
www.gardena.com



INSTRUCCIONES ORIGINALES
Nos reservamos el derecho a introducir cambios sin previo aviso.
Copyright © 2023 GARDENA Manufacturing GmbH. Todos los derechos reservados.

1143085-96



2023-12-06

