



Manuel d'utilisation

SILENO city | smart SILENO city | SILENO life | smart SILENO life



gardena.com

Sommaire

1 Sécurité	
1.1 Définitions de sécurité.....	3
1.2 Instructions générales de sécurité.....	3
1.3 Consignes de sécurité pour l'installation.....	4
1.4 Instructions de sécurité pour le fonctionnement....	4
1.5 Instructions de sécurité pour l'entretien.....	5
1.6 Consignes de sécurité relatives à l'utilisation de la batterie.....	5
1.7 Pour soulever et déplacer le produit.....	5
2 Introduction	
2.1 Introduction.....	6
2.2 Aperçu du produit.....	7
2.3 Symboles concernant le produit.....	8
2.4 Symboles sur l'écran.....	8
2.5 Symboles sur la batterie.....	9
2.6 Instructions générales du manuel.....	9
2.7 Aperçu de la structure du menu 1.....	10
2.8 Aperçu de la structure du menu 2.....	11
2.9 Écran.....	12
2.10 Clavier	12
3 Installation	
3.1 Introduction – Installation.....	13
3.2 Principaux composants pour l'installation.....	13
3.3 Préparation de l'installation.....	13
3.4 Avant l'installation des câbles.....	13
3.5 Installation du produit.....	19
3.6 Installation du câble avec des piquets.....	21
3.7 Enterrement du câble périphérique ou du câble guide.....	21
3.8 Rallongement du câble périphérique ou du câble guide.....	21
3.9 Après l'installation du produit.....	21
3.10 Réglages du produit.....	22
4 Utilisation	
4.1 Utilisation du bouton ON/OFF.....	31
4.2 Pour démarrer le produit.....	31
4.3 Modes de fonctionnement.....	31
4.4 Arrêt du produit.....	32
4.5 Pour désactiver le produit.....	32
4.6 Pour charger la batterie.....	32
4.7 Réglage de la hauteur de coupe.....	32
5 Entretien	
5.1 Introduction - entretien.....	34
5.2 Nettoyage du produit.....	34
5.3 Remplacement des lames.....	35
5.4 Mise à jour du firmware.....	35
5.5 Batterie.....	36
5.6 Entretien hivernal.....	37
6 Dépannage	
6.1 Introduction - dépannage.....	38
6.2 Messages d'erreur.....	38
6.3 Messages d'information.....	43
6.4 Voyant de la station de charge.....	44
6.5 Symptômes.....	45
6.6 Recherche de coupures dans la boucle de câble.....	46
7 Transport, entreposage et mise au rebut	
7.1 Transport.....	49
7.2 Remisage.....	49
7.3 Mise au rebut.....	49
8 Caractéristiques techniques	
8.1 Caractéristiques techniques.....	50
9 Applicable aux marchés US/CA	
9.1 Déclaration de conformité du fournisseur.....	53
9.2 Exigences de conformité.....	53

1 Sécurité

1.1 Définitions de sécurité

Des avertissements, des recommandations et des remarques sont utilisés pour souligner des parties spécialement importantes du manuel.



AVERTISSEMENT: Symbole utilisé en cas de risque de blessures ou de mort pour l'opérateur ou les personnes à proximité si les instructions du manuel ne sont pas respectées.



REMARQUE: Symbole utilisé en cas de risque de dommages pour le produit, d'autres matériaux ou les environs si les instructions du manuel ne sont pas respectées.

Remarque: Symbole utilisé pour donner des informations supplémentaires pour une situation donnée.

1.2 Instructions générales de sécurité



AVERTISSEMENT: Lisez les instructions qui suivent avant d'utiliser le produit.

- Lisez attentivement le manuel d'utilisation et assurez-vous de bien comprendre les instructions avant d'utiliser ce produit. À conserver pour référence ultérieure.
- Cet appareil n'est pas destiné à une utilisation par des enfants ou des personnes aux capacités physiques, sensorielles ou mentales limitées (qui pourraient nuire à une manipulation sans danger du produit) ou manquant d'expérience et de connaissances, sauf si elles ont bénéficié de la surveillance ou des instructions concernant l'utilisation de l'appareil d'une personne responsable de leur sécurité. Toutefois, les normes de l'UE autorisent l'utilisation de cet appareil par des enfants âgés de 8 ans et plus, ainsi que des personnes ayant des handicaps physiques, sensoriels ou mentaux ou manquant d'expérience et de connaissances, à condition qu'ils bénéficient de la surveillance ou des instructions appropriées concernant l'utilisation de l'appareil en toute sécurité et qu'ils aient bien compris les risques encourus. Les enfants ne doivent pas jouer avec l'appareil. Le nettoyage et les opérations d'entretien à effectuer par l'utilisateur ne doivent pas être réalisés par des enfants laissés sans surveillance.
- Le produit ne doit être utilisé qu'avec les équipements recommandés par GARDENA. Toute autre utilisation est incorrecte.
- N'utilisez pas le produit lorsque des personnes, notamment des enfants ou des animaux domestiques, se trouvent dans la zone de travail.
- Des panneaux d'avertissement doivent être placés autour de la zone de travail du produit s'il fonctionne dans des espaces publics. Les panneaux doivent comporter le texte suivant : Attention ! Tondeuse automatique ! Maintenez les enfants à distance de la machine ! Surveillez les enfants !
- Ne touchez pas les pièces dangereuses en mouvement, telles que le disque de coupe, avant qu'elles ne soient complètement à l'arrêt.
- Mettez le produit hors tension avant d'éliminer un bouchage, d'effectuer une maintenance ou d'examiner le produit, et si le produit commence à vibrer de façon anormale. Examinez le produit pour vérifier qu'il n'est pas endommagé avant de le redémarrer. N'utilisez pas le produit si celui-ci est endommagé.
- En cas de blessure ou d'accident, consultez un médecin.
- Ne placez pas le câble d'alimentation électrique et le câble de rallonge dans la zone de travail. Cela peut endommager les câbles.
- Ne branchez pas ou n'appuyez pas sur un câble endommagé avant que celui-ci ne soit débranché de la prise de courant. Débranchez la fiche de la prise de courant si le câble est endommagé pendant le fonctionnement. Un câble usé ou endommagé augmente le risque de choc électrique. Un câble endommagé doit être remplacé par le personnel de maintenance.
- Lorsque vous branchez l'alimentation électrique à la prise de courant, utilisez un disjoncteur différentiel (RCD) avec un courant de déclenchement de 30 mA maximum.
- Ne chargez le produit que dans la station de charge incluse. Pour mettre la batterie au rebut en toute sécurité, consultez la section *Batterie à la page 36*. Une utilisation inappropriée peut provoquer un choc électrique, une surchauffe ou une fuite de liquide corrosif de la batterie. En cas de fuite d'électrolyte, rincez à l'eau/agent de neutralisation. Si le liquide corrosif entre en contact avec vos yeux, consultez un médecin.
- Utilisez uniquement les batteries d'origine recommandées par GARDENA. La sécurité du produit ne peut pas être garantie avec des batteries autres que celles d'origine. N'utilisez pas de batteries non rechargeables.

- Pour suivre les instructions d'installation qui expliquent notamment comment définir la zone de travail, reportez-vous à *Installation à la page 13*.
- Suivez les instructions relatives au démarrage et à l'utilisation du produit ; consultez la section *Utilisation à la page 31*.
- En cas de risque d'orage, GARDENA recommande de débrancher l'alimentation électrique et tous les câbles de la station de charge afin de réduire le risque d'endommagement des composants électriques. Rebranchez l'alimentation électrique et tous les câbles dès que le risque d'orage est passé. Tous les câbles doivent être correctement branchés.
- Suivez les instructions d'entretien et, si nécessaire, utilisez les pièces de rechange d'origine GARDENA ; consultez la section *Entretien à la page 34*.
- Pour les caractéristiques techniques telles que le poids, les dimensions et les valeurs d'émissions sonores, consultez la section *Caractéristiques techniques à la page 50*.
- L'utilisateur est tenu responsable des accidents ou dangers auxquels il expose autrui ou des biens.
- Le produit ne doit être utilisé, entretenu et réparé que par des personnes parfaitement familiarisées avec ses caractéristiques spéciales et connaissant les consignes de sécurité.
- Vous n'êtes pas autorisé à modifier la conception initiale du produit.
- respectez les réglementations nationales applicables à la sécurité électrique.
- GARDENA ne garantit en aucun cas une compatibilité totale entre le produit et d'autres types de dispositifs sans fil tels que les télécommandes, les transmetteurs radio ou équivalents.
- L'alarme intégrée est très forte. Soyez prudent, surtout si le produit est manipulé en intérieur.
- La plage de température de fonctionnement et de remisage est de 0-50 °C (32-122 °F). La plage de température de charge est de 0-45 °C (32-113 °F). Une température trop élevée peut endommager le produit.

1.3 Consignes de sécurité pour l'installation



AVERTISSEMENT: Lisez les instructions qui suivent avant d'utiliser le produit.

- N'installez pas la station de charge, y compris tout accessoire, à un emplacement situé en dessous ou à moins de 60 cm/24 po de tout matériau combustible. En cas de dysfonctionnement, la station de charge et l'alimentation électrique

peuvent chauffer, et cela entraîne un risque d'incendie.

- n'installez pas l'alimentation électrique à une hauteur impliquant un risque d'exposition à une immersion dans l'eau. n'installez pas l'alimentation électrique sur le sol.
- n'enfermez pas l'alimentation électrique. De l'eau de condensation peut endommager l'alimentation électrique et augmenter le risque de choc électrique.
- N'installez pas la station de charge à dans un endroit où des nuisibles sont présents, par exemple, des fourmis.
- Applicable aux États-Unis et au Canada. Si l'alimentation électrique est installée en extérieur : risque de choc électrique. Installez-le uniquement dans un réceptacle GFCI de classe A (RCD) couvert, doté d'un boîtier résistant aux intempéries avec le capuchon de la fiche de fixation inséré ou retiré.
- N'installez pas la station de charge dans un endroit où il existe un risque d'eau stagnante.

1.4 Instructions de sécurité pour le fonctionnement



AVERTISSEMENT: Lisez les instructions qui suivent avant d'utiliser le produit.

- maintenez les mains et les pieds à distance des lames en rotation. Ne placez pas les mains ou les pieds en dessous ou à proximité du produit lorsque celui-ci est en marche.
- Utilisez la fonction PARK (Stationnement) ou désactivez le produit lorsque des personnes, en particulier des enfants ou des animaux, se trouvent dans la zone de travail. Reportez-vous à *Pour désactiver le produit à la page 32*. GARDENA recommande de régler le produit pour qu'il fonctionne lorsqu'aucune activité ne se déroule dans la zone de travail. Le produit peut blesser des animaux la nuit dans la zone de travail, par exemple les hérissons. Reportez-vous à *Paramètres de programmation à la page 23*.
- Veillez à ce qu'aucun objet tel que des pierres, des branches, des outils ou des jouets ne se trouve sur la pelouse. Les lames peuvent être endommagées si elles heurtent un objet.
- Ne soulevez pas le produit et ne le déplacez pas lorsqu'il est activé.
- Ne laissez pas le produit entrer en collision avec des personnes ou des animaux. Si une personne ou un animal se trouve sur la trajectoire du produit, celui-ci doit être immédiatement arrêté. Reportez-vous à *Arrêt du produit à la page 32*.
- Ne posez aucun objet sur le produit ni sur sa station de charge.

- N'utilisez pas le produit si le bouton **STOP** ne fonctionne pas.
- Mettez toujours le produit sur **OFF** quand vous ne l'utilisez pas. Le produit ne peut démarrer que lorsque vous saisissez le code PIN correct.
- N'utilisez pas le produit en même temps qu'un arroseur escamotable. Utilisez la fonction *Programmer* de manière à ce que le produit et l'arroseur escamotable ne fonctionnent pas en même temps. Reportez-vous à *Paramètres de programmation à la page 23*.
- Ne laissez pas le produit fonctionner lorsque de l'eau stagnante est présente dans la zone de travail. Par exemple, lorsque de fortes pluies forment des flaques d'eau.

1.5 Instructions de sécurité pour l'entretien



AVERTISSEMENT: Lisez les instructions qui suivent avant d'effectuer l'entretien du produit.

- Mettez le produit sur **OFF** avant de procéder à l'entretien.
- n'utilisez pas de nettoyeur haute pression pour nettoyer le produit. N'utilisez pas de solvants pour nettoyer le produit.
- Débranchez la fiche de la station de charge avant de nettoyer ou de procéder à l'entretien de cette dernière.

1.6 Consignes de sécurité relatives à l'utilisation de la batterie



AVERTISSEMENT: Lisez les instructions qui suivent avant d'utiliser le produit.

- Les batteries lithium-ion peuvent exploser ou provoquer un incendie si elles sont démontées, court-circuitées, exposées à l'eau, au feu ou à des températures élevées. Manipulez avec précaution, ne démontez pas, n'ouvrez pas la batterie et n'appliquez aucun type d'abus électrique/mécanique. Stockez les batteries à l'abri des rayons directs du soleil.

1.7 Pour soulever et déplacer le produit



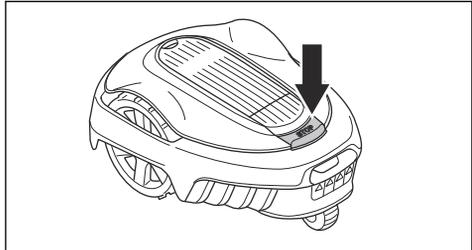
AVERTISSEMENT: Le produit doit être mis sur **OFF** avant d'être soulevé. Le produit est désactivé lorsque le témoin du bouton **ON/OFF** s'éteint.



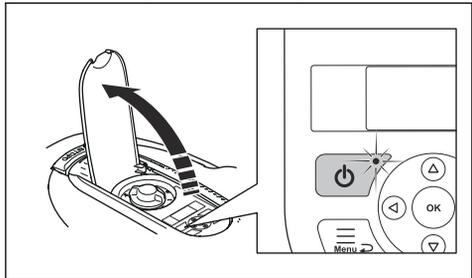
REMARQUE: Ne soulevez pas le produit lorsqu'il est garé dans la station de charge. Vous risqueriez d'endommager la station de charge et/ou le produit. Appuyez sur le bouton **STOP** et tirez sur le produit pour le sortir de la station de charge avant de le soulever.

Pour déplacer le produit depuis ou dans la zone de travail en toute sécurité :

1. Appuyez sur le bouton **STOP** pour arrêter le produit.



2. Appuyez sur le bouton **ON/OFF** pendant 3 secondes pour désactiver le produit.



3. Vérifiez que le produit est bien désactivé. Le témoin du bouton **ON/OFF** s'éteint lorsque le produit est désactivé. Reportez-vous à *Clavier à la page 12*.
4. Soulevez le produit par la poignée, le disque de coupe éloigné de votre corps.



2 Introduction

2.1 Introduction

Numéro de série :
Code PIN :
Clé d'enregistrement du produit :

Le numéro de série se trouve sur le carton et la plaque signalétique du produit. Reportez-vous à la section *Aperçu du produit* à la page 7.

- Utilisez le numéro de série pour enregistrer votre produit sur www.gardena.com.

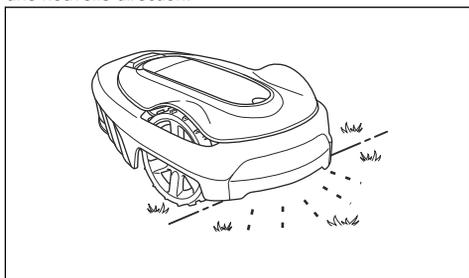
2.1.1 Assistance

Pour obtenir de l'aide concernant le produit GARDENA, contactez votre service clientèle GARDENA.

2.1.2 Description du produit

Remarque: GARDENA met régulièrement à jour l'apparence et la fonctionnalité de ses produits. Reportez-vous à *Assistance* à la page 6.

Le produit est un robot tondeuse. Le produit est équipé d'une source d'alimentation par batterie et coupe l'herbe automatiquement. Il alterne en continu entre tonte et charge. Le mode de déplacement du robot est aléatoire, ce qui signifie que la pelouse est tondu de manière régulière et que l'usure est moindre. Le câble périphérique et le câble guide contrôlent le mouvement du produit dans la zone de travail. Les capteurs du produit détectent le moment où le produit s'approche du câble périphérique. L'avant du produit dépasse toujours le câble périphérique d'une distance spécifique avant que le robot ne tourne. Quand le produit rencontre un obstacle ou approche d'un câble périphérique, il choisit une nouvelle direction.



L'opérateur sélectionne les réglages de fonctionnement à l'aide des touches du clavier. L'écran affiche les réglages de fonctionnement sélectionnés et les options disponibles ainsi que le mode de fonctionnement du produit.

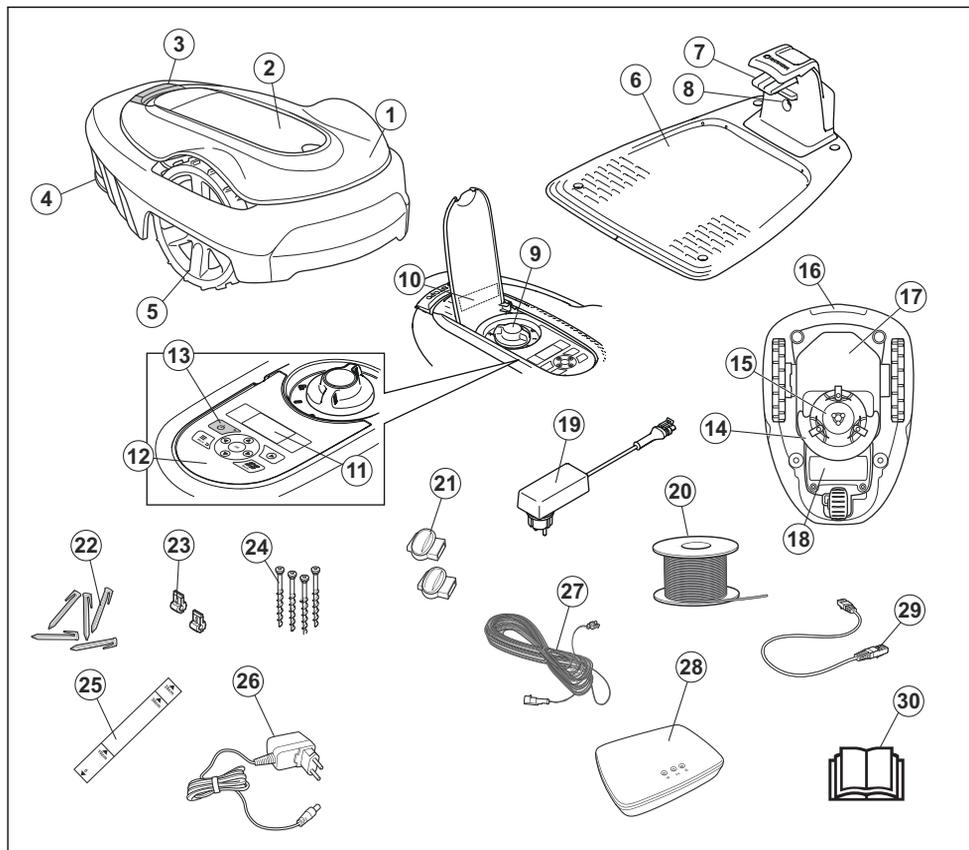
2.1.2.1 Technique de tonte

La technique de coupe fréquente améliore la qualité de l'herbe et diminue l'utilisation d'engrais. Il n'est pas nécessaire de collecter l'herbe.

2.1.2.2 Rechercher la station de charge

Le produit fonctionne jusqu'à ce que l'état de charge de la batterie soit faible, puis il commence à se diriger vers la station de charge. Le câble guide part de la station de charge et aboutit à une partie éloignée de la zone de travail, ou traverse un passage étroit. Le câble guide est raccordé au câble périphérique, ce qui permet au produit de trouver plus facilement et plus rapidement la station de charge.

2.2 Aperçu du produit



Les numéros sur la figure représentent :

- | | |
|--|--|
| 1. Carrosserie | 13. bouton ON/OFF |
| 2. Capot d'accès à l'écran d'affichage et au clavier | 14. Système de coupe |
| 3. Bouton d'arrêt | 15. Disque de coupe |
| 4. Roue arrière (SILENO city)/Roues arrière (SILENO life) | 16. Poignée |
| 5. Roues avant | 17. Châssis contenant l'électronique, la batterie et les moteurs |
| 6. Station de charge | 18. Capot de la batterie |
| 7. Plaques de contact | 19. Alimentation électrique ¹ |
| 8. Voyant de fonctionnement de la station de charge, du câble périphérique et du câble guide | 20. Boucle de câble pour le câble périphérique et le câble guide |
| 9. Réglage de la hauteur de coupe | 21. Raccords de boucle de câble |
| 10. Plaque d'identification | 22. Cavaliers |
| 11. Écran d'affichage | 23. Connecteur de la boucle de câble |
| 12. Clavier | 24. Vis pour fixation de la station de charge |

¹ L'aspect peut varier en fonction du marché.

25. Règle d'aide à la pose du câble périphérique (la règle est à détacher de la boîte)
26. Alimentation électrique Smart Gateway (uniquement pour les modèles smart)
27. Câble basse tension
28. Smart Gateway (uniquement pour le modèle smart)
29. Câble LAN Smart Gateway (uniquement pour les modèles smart)
30. Manuel d'utilisation et Guide d'installation rapide

2.3 Symboles concernant le produit

Ces symboles peuvent figurer sur le produit. Étudiez-les attentivement.



ATTENTION : lisez attentivement les instructions d'utilisation avant d'utiliser le produit.



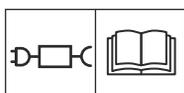
ATTENTION : désactivez le produit avant de travailler dessus ou de le soulever.



ATTENTION : maintenez une distance de sécurité entre le produit en fonctionnement et vous. maintenez les mains et les pieds à distance des lames en rotation.



ATTENTION : ne vous mettez pas debout sur le produit. Ne placez jamais les mains ou les pieds en dessous ou à proximité du produit.



Utilisez une alimentation électrique amovible, telle que définie sur la plaque signalétique en regard du symbole.



Ce produit est conforme aux directives CE en vigueur.



Ce produit est conforme aux directives en vigueur au Royaume-Uni.



Ce produit ne doit pas être jeté avec les déchets ménagers. Veillez à le recycler conformément aux directives légales locales.



Le câble basse tension ne peut pas être raccourci, rallongé ou épissé.

N'utilisez pas de coupe-bordures à proximité du câble basse tension. Soyez prudent lors de la coupe de bordures où se trouvent les câbles.

2.4 Symboles sur l'écran



Le menu de programmation permet de définir le moment où le produit coupe la pelouse.



La fonction SensorControl adapte automatiquement les intervalles de coupe à la pousse de l'herbe.



Le menu Réglages permet de définir les réglages généraux du produit.



Uniquement pour les modèles smart SILENO city et smart SILENO life.

Le GARDENA smart system permet une interaction sans fil entre votre produit intelligent et le GARDENA smart system.



Le produit ne tond pas l'herbe en raison de la fonction Programme.



Le produit annule la fonction Programme.



L'indicateur de batterie signale l'état de charge de la batterie. Lorsque le produit est en charge, le symbole clignote.



Le produit est dans la station de charge, mais la batterie ne charge pas.



Le produit est configuré en mode ECO.

2.5 Symboles sur la batterie



AVERTISSEMENT : Les batteries lithium-ion peuvent exploser ou provoquer un incendie si elles sont démontées, court-circuitées ou manipulées de façon brutale. Ne les exposez pas à l'eau, au feu ou à des températures élevées.



Lisez les consignes d'utilisation.



Ne jetez pas la batterie dans le feu et n'exposez pas la batterie à une source de chaleur.



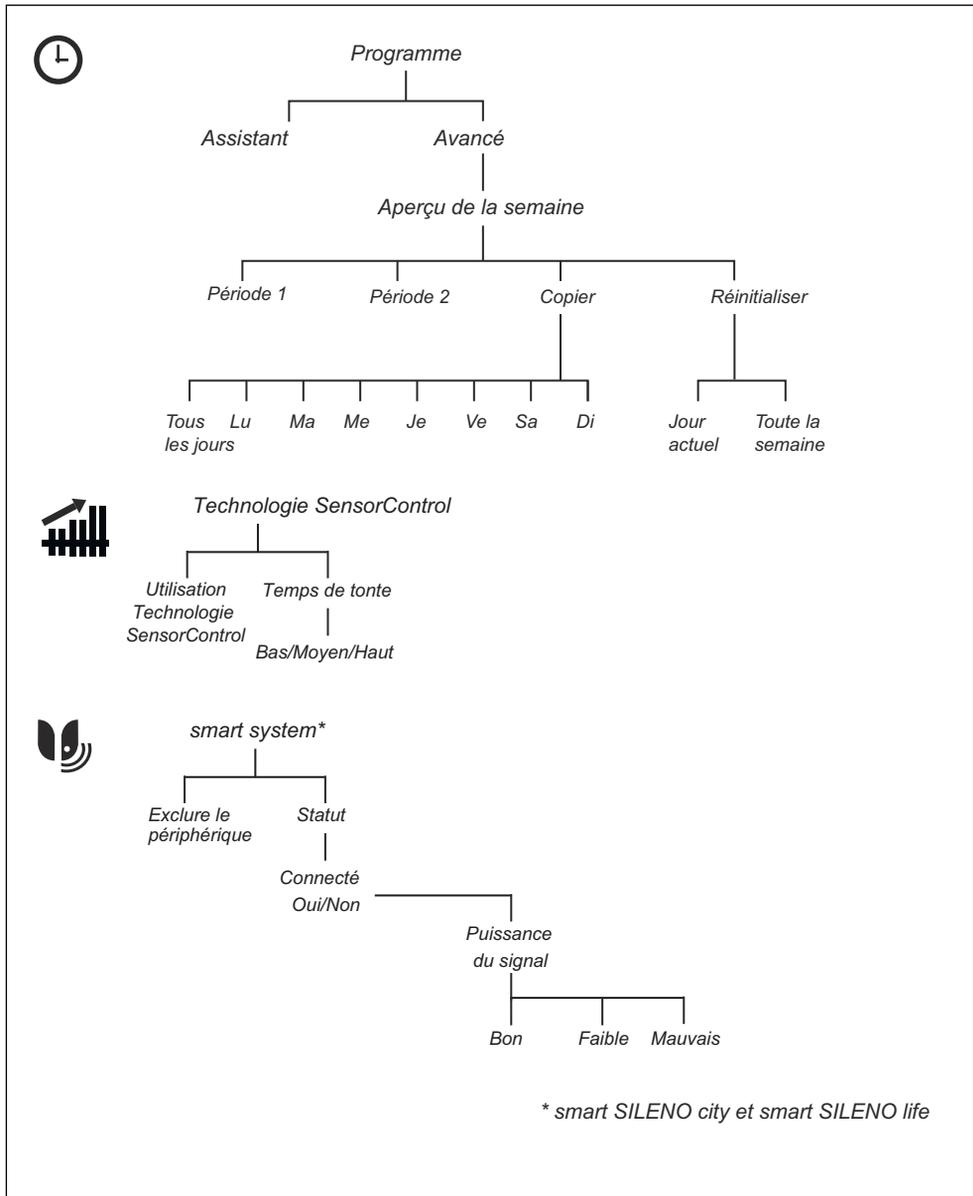
Ne plongez pas la batterie dans l'eau.

2.6 Instructions générales du manuel

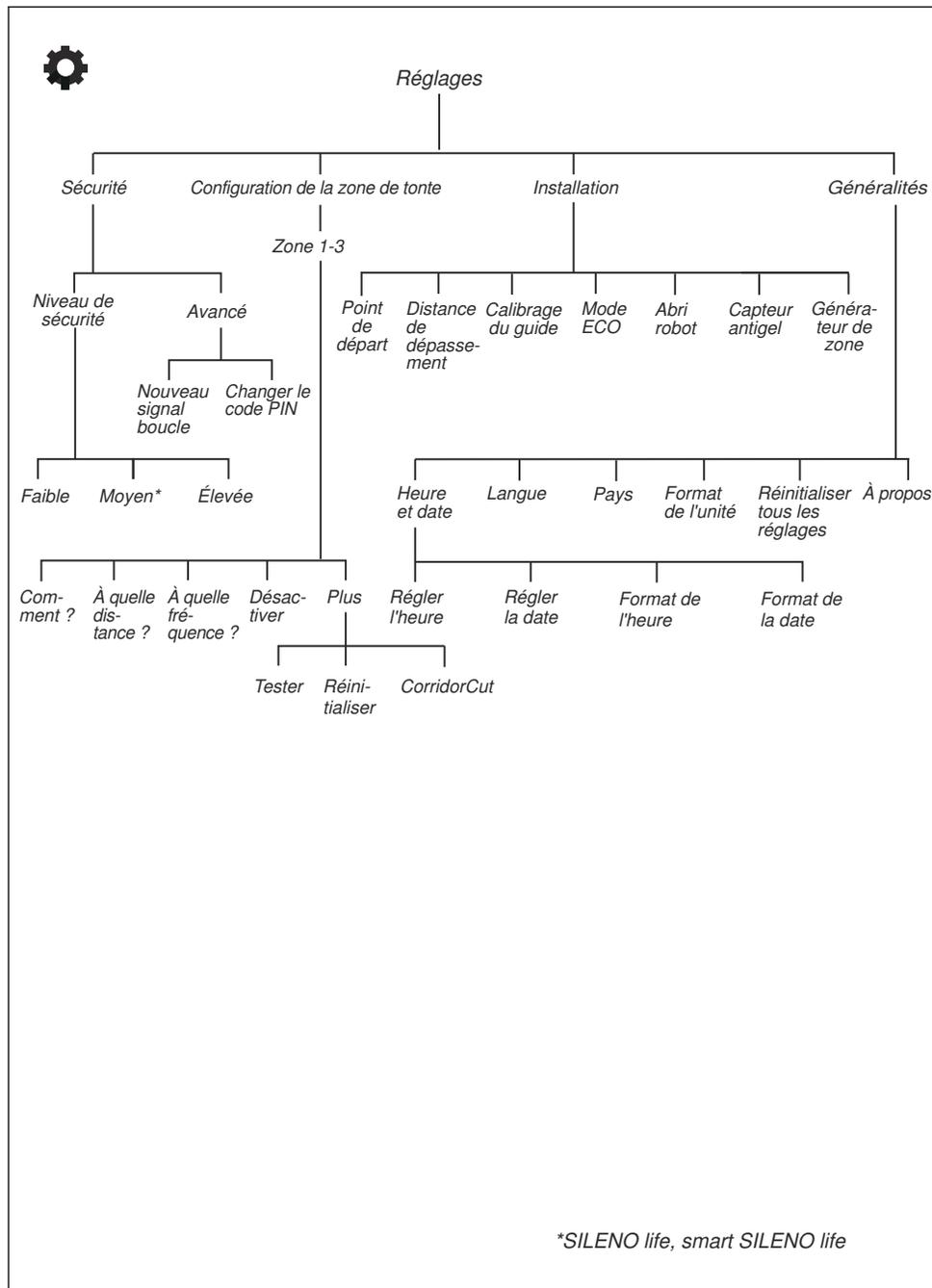
Le système suivant est utilisé dans le manuel d'utilisation pour un usage plus simple :

- Le texte en *italique* correspond à un affichage sur l'écran ou à une référence à une autre section du manuel d'utilisation.
- Le texte en **gras** fait référence aux boutons du produit.

2.7 Aperçu de la structure du menu 1



2.8 Aperçu de la structure du menu 2



2.9 Écran

L'écran du produit affiche les informations et les paramètres du produit.

Pour accéder à l'écran, appuyez sur le bouton **STOP** et ouvrez la trappe.

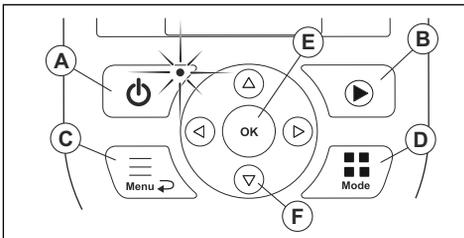
2.10 Clavier

Le clavier sur le produit permet à l'utilisateur de naviguer dans le menu. Pour accéder au clavier, appuyez sur le bouton **STOP** et ouvrez la trappe.

- Utilisez le bouton **ON/OFF** (A) pour allumer et éteindre le produit. Le témoin du clavier est un indicateur d'état important. Reportez-vous à la section *Utilisation du bouton ON/OFF à la page 31*.
- Utilisez le bouton **Start** (B) pour démarrer le produit.
- Utilisez le bouton **Menu** (C) pour accéder au menu principal.

Remarque: Le bouton **Menu** est également utilisé en tant que bouton **Retour** pour vous déplacer vers le haut dans les listes du menu.

- Utilisez le bouton **Mode** (D) pour sélectionner le mode de fonctionnement.
- Utilisez le bouton **OK** (E) pour confirmer les réglages sélectionnés dans les menus.
- Utilisez les boutons **fléchés** (F) pour naviguer dans le menu. Utilisez les boutons **fléchés haut/bas** pour saisir le code PIN, l'heure et la date.



3 Installation

3.1 Introduction – Installation

Reportez-vous à la section www.gardena.com pour plus d'informations sur l'installation et retrouver des vidéos d'instructions.

Nous vous recommandons de mettre à jour le firmware avant d'installer le produit afin de vous assurer qu'il dispose de la version la plus récente. Reportez-vous à la section *Mise à jour du firmware* à la page 35.



AVERTISSEMENT: assurez-vous de lire et de comprendre le chapitre dédié à la sécurité avant d'installer le produit.



REMARQUE: Utilisez des pièces de rechange et du matériel d'installation d'origine.

3.2 Principaux composants pour l'installation

L'installation comprend les composants suivants :

- Un robot tondeuse qui tond automatiquement la pelouse.
- Une station de charge disposant de 3 fonctions :
 - Envoyer des signaux de contrôle dans le câble périphérique.
 - Envoyer des signaux de contrôle dans le câble guide afin que le produit suive le câble guide vers des zones éloignées spécifiques du jardin et qu'il puisse retrouver son chemin vers la station de charge.
 - Charger le produit.
- Une alimentation électrique, connectée entre la station de charge et une prise de courant de 100 V-240 V.
- Une boucle de câble, qui suit les contours de la zone de travail ainsi que des objets et plantes que le produit doit éviter. La boucle de câble sert à la fois de câble périphérique et de câble guide.

3.3 Préparation de l'installation

Lisez le chapitre dédié à l'installation avant de démarrer l'installation. Préparez soigneusement l'installation pour que le produit fonctionne de manière satisfaisante.

- Faites un plan de la zone de travail en y indiquant tous les obstacles. Il est ainsi plus facile de déterminer l'emplacement de la station de charge, du câble périphérique et du câble guide.
- Tracez un repère sur le plan aux emplacements de la station de charge, du câble périphérique et du câble guide.

- Tracez un repère sur le plan aux endroits où le câble guide est raccordé au câble périphérique. Reportez-vous à *Installation du câble guide* à la page 20.
- Comblez les trous de la pelouse pour la mettre à niveau.



REMARQUE: les trous permettant l'accumulation d'eau dans la pelouse peuvent causer des dommages au produit.

- Tondez l'herbe et coupez les bordures avant d'installer le produit. Assurez-vous que l'herbe mesure 4 cm/1.6 po maximum.

Remarque: les premières semaines qui suivent l'installation, le niveau sonore lors de la tonte de l'herbe peut être plus élevé que d'habitude. Le niveau sonore diminue après quelque temps.

3.4 Avant l'installation des câbles

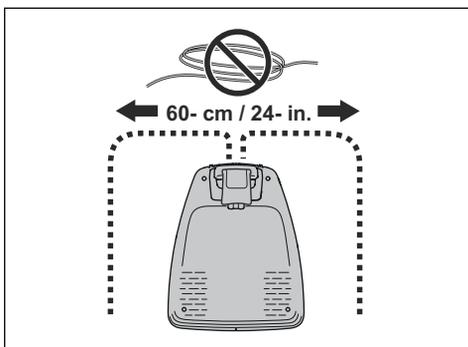
Vous pouvez choisir de fixer les câbles avec des piquets ou de les enterrer. Vous pouvez utiliser les 2 procédures pour une même zone de travail.



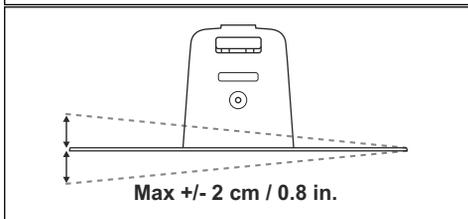
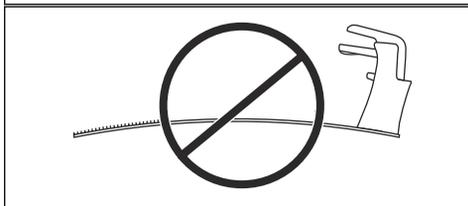
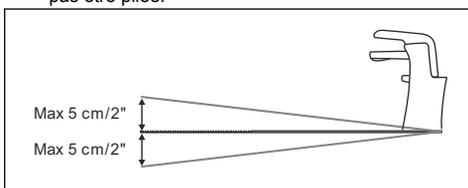
REMARQUE: si vous utilisez un aérateur de pelouse dans la zone de travail, enterrez le câble périphérique et le câble guide pour éviter de les endommager.

3.4.1 Pour déterminer l'emplacement de la station de charge

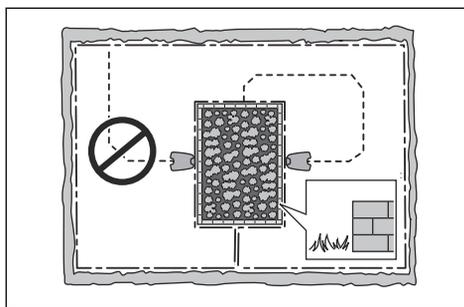
- Conservez un espace libre minimum de 2 m / 6.6 pi devant la station de charge. Reportez-vous à *Détermination de l'emplacement du câble guide* à la page 18.
- Conservez un espace libre minimum de 30 cm / 12 po à droite et à gauche du centre de la station de charge.



- Placez la station de charge à proximité d'une prise de courant.
- Placez la station de charge sur une surface plane.
- La plaque de base de la station de charge ne doit pas être pliée.



- Si la zone de travail comporte deux parties séparées par une pente raide, nous vous recommandons d'installer la station de charge dans la partie inférieure.
- Placez la station de charge dans une zone protégée des rayons du soleil.
- Si la station de charge est installée sur un îlot, veuillez à brancher le câble guide à l'îlot. Reportez-vous à *Création d'un îlot à la page 17*.



3.4.2 Détermination de l'emplacement du bloc d'alimentation



AVERTISSEMENT: Ne coupez pas et ne rallongez pas le câble basse tension. Il y a un risque de choc électrique.



REMARQUE: veillez à ce que les lames du produit ne coupent pas le câble basse tension.



REMARQUE: n'enroulez pas le câble basse tension et ne le placez pas sous la plaque de la station de charge. Le fait d'enrouler le câble provoque des interférences avec le signal de la station de charge.



- Placez le bloc d'alimentation dans une zone protégée par un toit et à l'abri du soleil et de la pluie.
- Placez le bloc d'alimentation dans une zone bien ventilée.
- Utilisez un disjoncteur différentiel (RCD) avec un courant de déclenchement de 30 mA maximum pour brancher le bloc d'alimentation à la prise de courant.

Des câbles basse tension de différentes longueurs sont disponibles en tant qu'accessoires.

3.4.3 Pour déterminer l'emplacement du câble périphérique



REMARQUE: il doit y avoir une barrière d'au moins 15 cm (6 po) de haut entre le câble périphérique et les plans d'eau, les pentes, les précipices ou les voies publiques. Cela évite d'endommager le produit.



REMARQUE: ne laissez pas le produit fonctionner sur du gravier.



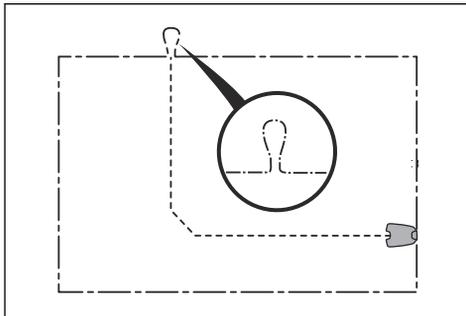
REMARQUE: ne créez pas de courbures importantes lorsque vous installez le câble périphérique.



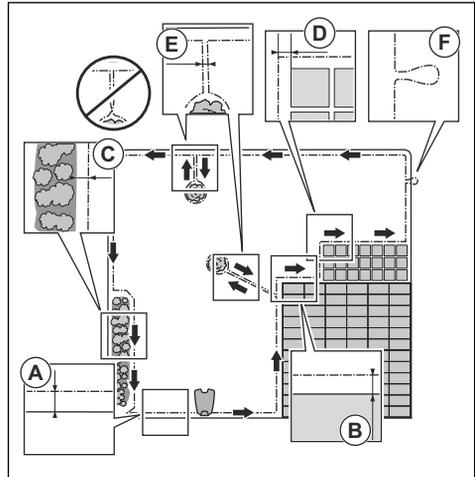
REMARQUE: pour une utilisation délicate et sans bruit, isolez tous les obstacles tels que les arbres, les racines et les pierres.

Le câble périphérique doit être mis en boucle autour de la zone de travail. Les capteurs du produit détectent lorsque le produit s'approche du câble périphérique, et le produit choisit une autre direction. Toutes les parties de la zone de travail doivent se trouver à 15 m (50 pi) maximum du câble périphérique.

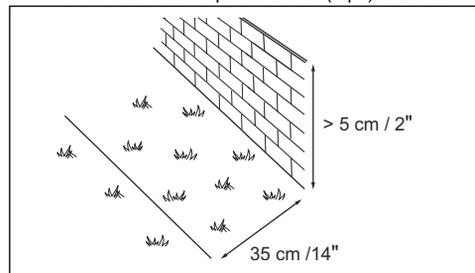
Pour faciliter la connexion entre le câble guide et le câble périphérique, il est recommandé de faire un œillet à l'endroit où le câble guide sera branché. Faites un œillet avec environ 20 cm (8 po) de câble périphérique.



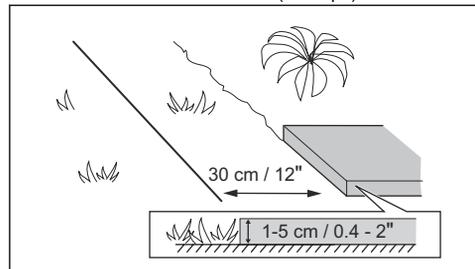
Remarque: faites un plan de la zone de travail avant d'installer le câble périphérique et le câble guide.



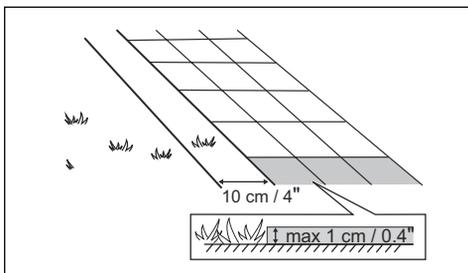
- Placez le câble périphérique tout autour de la zone de travail (A). Adaptez la distance entre le câble périphérique et les obstacles.
- Placez le câble périphérique à 35 cm (14 po) (B) de tout obstacle de plus de 5 cm (2 po) de haut.



- Placez le câble périphérique à 30 cm (12 po) (C) de tout obstacle de 1-5 cm (0.4-2 po) de haut.



- Placez le câble périphérique à 10 cm (4 po) (D) de tout obstacle de moins de 1 cm (0.4 po) de haut.



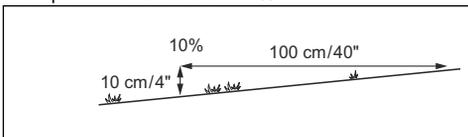
- Si vous disposez d'une allée pavée au même niveau que la pelouse, placez le câble périphérique sous l'allée pavée.

Remarque: si l'allée pavée mesure au moins 30 cm (12 po) de large, utilisez le réglage d'usine de la fonction *Distance de dépassement* pour tondre toute l'herbe adjacente à l'allée pavée. Reportez-vous à *Réglage de la fonction Distance de dépassement à la page 28*.

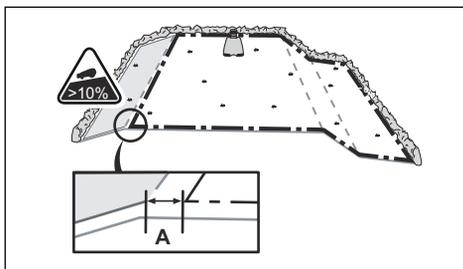
- Si vous créez un îlot, placez les câbles périphériques en provenance et en direction de l'îlot à proximité l'un de l'autre (E). Fixez les câbles avec le même piquet. Reportez-vous à *Création d'un îlot à la page 17*.
- Faites un œillet (F) à l'endroit où le câble guide doit être branché au câble périphérique.

3.4.3.1 Installation du câble périphérique sur un terrain en pente

Le produit peut fonctionner dans les pentes de 35%. Les pentes trop inclinées doivent être isolées par le câble périphérique. La pente (%) est calculée en termes de hauteur verticale divisée par la distance horizontale. Exemple : 10 cm / 100 cm = 10%.



- Pour les pentes inclinées à plus de 35% à l'intérieur de la zone de travail, isolez la pente avec un câble périphérique.
- Pour des pentes inclinées à plus de 10% le long du bord extérieur de la pelouse, placez le câble périphérique à 20 cm / 8 po (A) du bord.



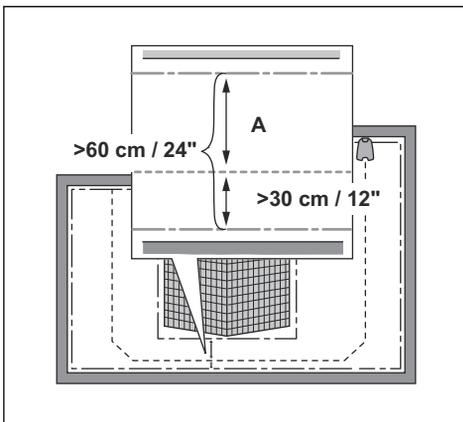
- Pour les pentes adjacentes à une voie publique, installez une barrière d'au moins 15 cm / 6 po le long du bord extérieur de la pente. Vous pouvez installer un mur ou une clôture, qui fera office d'obstacle.

3.4.3.2 Passages

Un passage est une partie bordée par le câble périphérique de chaque côté qui permet de relier 2 parties de la zone de travail. La distance entre le câble périphérique de chaque côté du passage doit être d'au moins 60 cm / 24 po.

Remarque: si un passage mesure moins de 2 m / 6.5 pi de large, installez un câble guide dans le passage.

La distance recommandée minimum entre le câble guide et le câble périphérique est de 30 cm / 12 po. Le produit se déplace toujours à gauche du câble guide, vu face à la station de charge. Il est recommandé de laisser autant d'espace libre que possible à gauche du câble guide (A).



3.4.3.3 Création d'un îlot



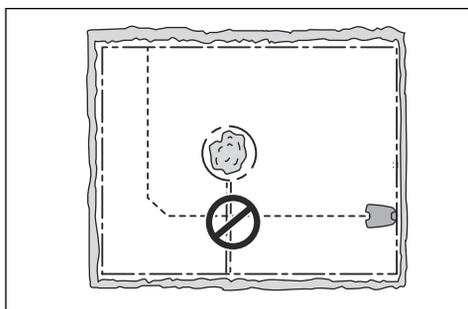
REMARQUE: ne faites pas se croiser des sections de câble périphérique. Les sections du câble périphérique doivent être parallèles.



REMARQUE: ne faites pas se croiser le câble guide et le câble périphérique.



REMARQUE: isolez ou retirez les obstacles dont la hauteur est inférieure à 15 cm/5.9 po. Isolez ou retirez les obstacles légèrement inclinés, par exemple, des pierres, des arbres ou des racines. Cela évite d'endommager les lames du produit.

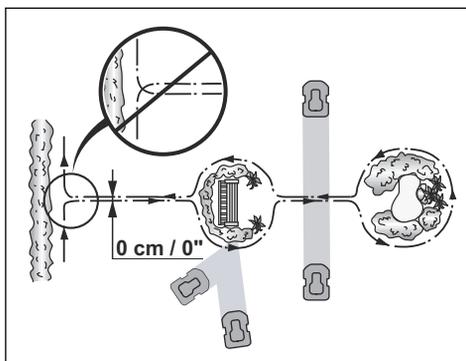


Remarque: Vous pouvez également utiliser l'accessoire ZoneProtect pour créer une zone d'exclusion temporaire. ZoneProtect n'est pas disponible dans tous les pays.

Pour créer un îlot, isolez des parties de la zone de travail avec le câble périphérique. Nous vous recommandons d'isoler tous les objets stables présents dans la zone de travail.

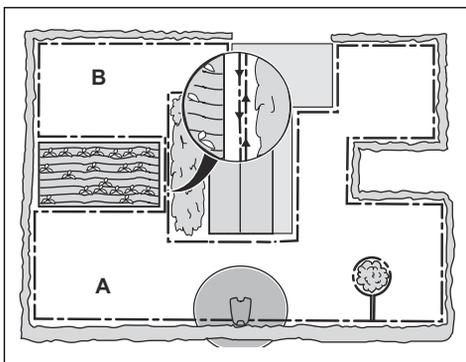
Certains obstacles résistent aux collisions, par exemple, les arbres ou les buissons de plus de 15 cm/5.9 po de haut. Le produit bute contre l'obstacle, puis choisit une nouvelle direction.

- Placez le câble périphérique jusqu'à l'obstacle et tout autour de celui-ci pour créer un îlot.
- Installez côte à côte les 2 sections du câble périphérique qui arrivent à l'îlot et en repartent. Le produit passera au-dessus du câble.
- Fixez les 2 sections du câble périphérique avec les mêmes piquets.



3.4.3.4 Création d'une zone secondaire

Créez une zone secondaire (B) si la zone de travail se compose de 2 surfaces non reliées par un passage. La zone de travail dans laquelle se trouve la station de charge constitue la zone principale (A).



Remarque: le produit doit être déplacé manuellement entre la zone principale et la zone secondaire.

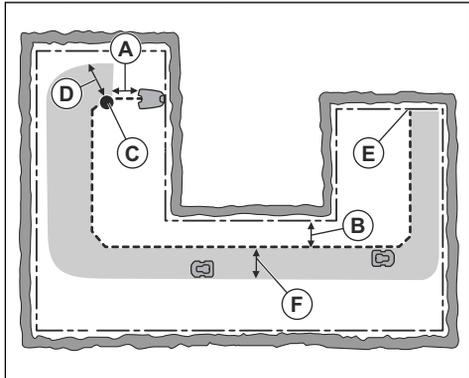
- Placez le câble périphérique autour de la zone secondaire (B) pour créer un îlot. Reportez-vous à la section *Création d'un îlot* à la page 17.

Remarque: le câble périphérique doit être placé en 1 boucle autour de toute la zone de travail (A + B).

Remarque: lorsque le produit tond l'herbe dans la zone secondaire, le mode *Zone secondaire* doit être sélectionné. Reportez-vous à la section *Zone secondaire* à la page 31.

3.4.4 Détermination de l'emplacement du câble guide

Placez le câble guide de la station de charge dans la zone de travail et connectez-le au câble périphérique. L'installation du câble guide est importante pour une calibration guide correcte, reportez-vous à la section *Calibrage du guide à la page 22*.



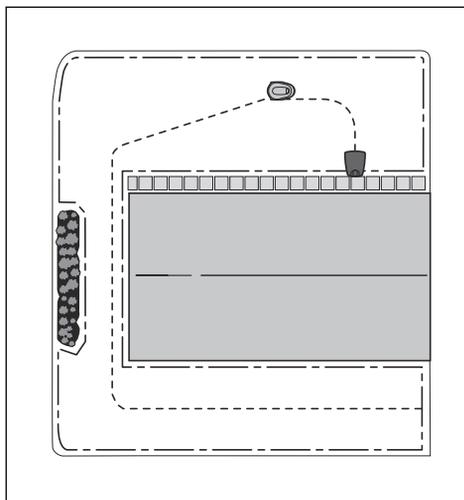
- Installez le câble guide sur une ligne située au minimum à 1 m/3.3 ft de la station de charge (A) et devant celle-ci.
- Placez le câble guide au minimum à 30 cm/1 ft du câble périphérique (B).
- Point de départ (C). Reportez-vous à la section *Point de départ à la page 27*.
- Distance minimale 60 cm/2 ft perpendiculaire au câble guide (D). Si la distance est inférieure, le processus de calibrage est interrompu. Pour un couloir de guidage le plus large possible, laissez une distance minimale de 1.35 m/4.5 ft. Reportez-vous à la section *Calibrage du guide à la page 22*.
- Endroit où le câble guide est relié au câble périphérique (E).
- Couloir guide (F). Le produit se déplace toujours à gauche du câble guide si l'on regarde depuis la station de charge. Veillez à laisser autant d'espace libre que possible à gauche du câble guide.

Remarque: Le produit circule toujours dans le couloir guide, mais il alterne la distance jusqu'au câble guide.

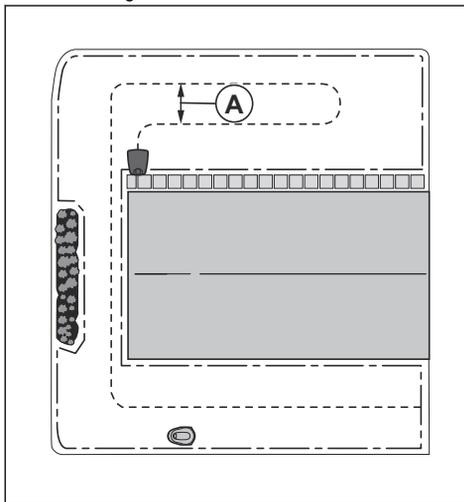
3.4.4.1 Pour déterminer l'emplacement du câble guide pour l'installation LONA

Suivez les instructions ci-dessous si vous installez une zone de travail virtuelle avec la fonction LONA.

- Disposez le câble guide sur toute la zone de travail.
- Nous vous recommandons de disposer le câble guide en ligne dans toutes les parties de la zone de travail.



- Si nécessaire, vous pouvez installer le câble guide en formant une boucle. Disposez le câble guide en formant une boucle à droite de la station de charge. Placez le câble guide à une distance minimale de 1,5 m (4,9 po) (A) de l'autre section du câble guide.

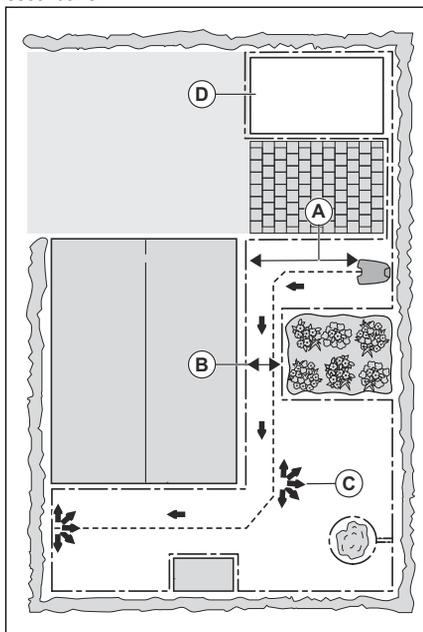


3.4.5 Exemples de zones de travail

- Si la station de charge est installée dans une petite zone (A), assurez-vous que la distance avec le câble périphérique est au minimum de 2 m/6.6 pi devant la station de charge.
- Si un passage (B) traverse la zone de travail et qu'aucun câble guide n'est installé, la distance minimale entre les câbles périphériques doit être

de 2 m/6.5 pi. Lorsqu'un câble guide traverse le passage, la distance minimale entre les câbles périphériques doit être de 60 cm/24 po. Utiliser la fonction *CorridorCut* pour couper ce passage. Voir *Configuration de la zone de tonte et CorridorCut à la page 25*.

- Si la zone de travail présente des surfaces qui sont reliées par un passage étroit (B), vous pouvez configurer le produit pour qu'il suive d'abord le câble guide, puis s'en éloigne après une certaine distance (C). Les réglages peuvent être modifiés dans la section *Configuration de la zone de tonte et CorridorCut à la page 25*.
- Si la zone de travail comporte une zone secondaire (D), reportez-vous à *Zone secondaire à la page 31*. Placez le produit dans la zone secondaire et sélectionnez le mode *Zone secondaire*.



3.5 Installation du produit

3.5.1 Outils d'installation

- Marteau/maillet en plastique : pour faciliter l'enfoncement des piquets.
- Coupe-bordure/bêche : pour enterrer le câble périphérique.
- Pince universelle : pour couper le câble périphérique et serrer les connecteurs ensemble.
- Pince multiprise : pour serrer les connecteurs ensemble.

3.5.2 Installation de la station de charge



REMARQUE: ne percez pas de nouveaux trous dans la plaque de la station de charge.



REMARQUE: ne posez pas les pieds sur la plaque de base de la station de charge.



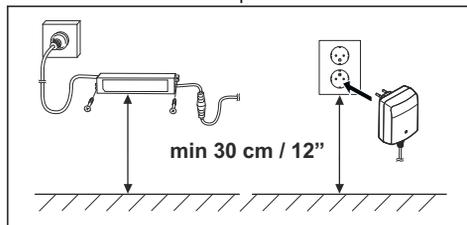
AVERTISSEMENT: assurez-vous que les fiches du câble basse tension et de l'unité d'alimentation électrique sont propres et sèches avant de les brancher.

Lors du raccordement à l'alimentation électrique, utilisez uniquement une prise de courant connectée à un disjoncteur différentiel de fuite à la terre (RCD).

1. Assurez-vous de lire et de comprendre les instructions relatives à la station de charge. Reportez-vous à *Installation de la station de charge à la page 19*.
2. Installez la station de charge dans la zone sélectionnée.

Remarque: ne fixez pas la station de charge au sol à l'aide des vis tant que le câble guide n'est pas installé. Reportez-vous à *Installation du câble guide à la page 20*.

3. Connectez le câble basse tension à la station de charge.
4. Installez l'alimentation électrique à une hauteur minimum de 30 cm/12 po.



5. Branchez le câble d'alimentation électrique sur une prise murale de 100-240 V.

Remarque: le produit peut être placé sur la station de charge pour être chargé pendant l'installation du câble périphérique et du câble guide.

6. Placez le câble basse tension au sol avec des piquets ou enterrez-le. Reportez-vous à *Installation du câble avec des piquets à la page 21* ou

Enterrement du câble périphérique ou du câble guide à la page 21.

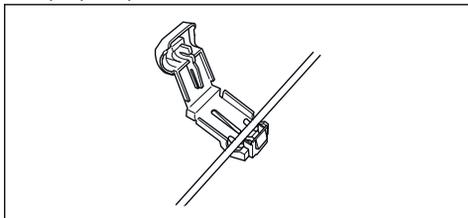
7. Raccordez les câbles à la station de charge une fois l'installation du câble périphérique et du câble guide terminée. Reportez-vous à *Installation du câble périphérique à la page 20* et *Installation du câble guide à la page 20*.
8. Fixez la station de charge au sol à l'aide des vis fournies après avoir installé le câble guide. Reportez-vous à *Installation du câble guide à la page 20*.

3.5.3 Installation du câble périphérique

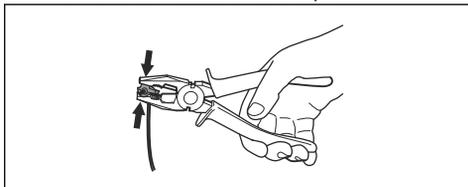


REMARQUE: n'enroulez pas le câble restant. Le fait d'enrouler le câble provoque des interférences avec le produit.

1. Placez le câble périphérique tout autour de la zone de travail. Commencez et terminez l'installation derrière la station de charge.
2. Ouvrez le connecteur et placez le câble périphérique dans le connecteur.



3. Fermez le connecteur avec une pince.



4. Coupez le câble périphérique 1-2 cm/0.4-0.8 po au-dessus de chaque connecteur.
5. Poussez le connecteur droit sur la broche métallique dotée du repère « R » sur la station de charge.
6. Poussez le connecteur gauche sur la broche métallique dotée du repère « L » sur la station de charge.

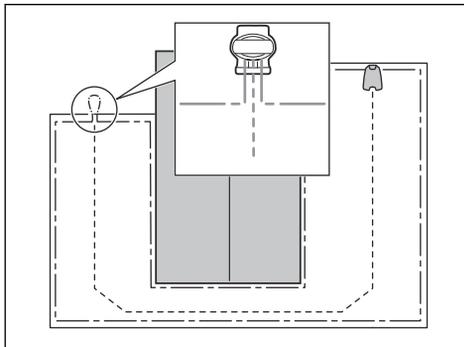
3.5.4 Installation du câble guide



REMARQUE: Des câbles jumelés entre eux, ou avec un bornier à vis, et isolés avec du ruban ne constituent pas des raccords satisfaisants. L'humidité du sol

peut causer l'oxydation du câble et au bout de quelque temps la rupture du circuit.

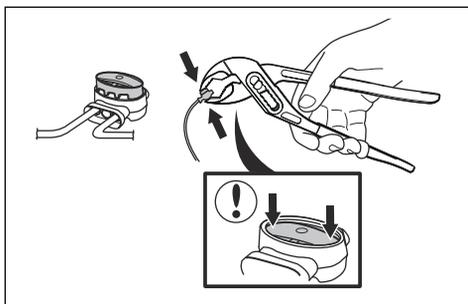
1. Ouvrez le connecteur et placez le câble dans le connecteur.
2. Fermez le connecteur avec une pince.
3. Coupez le câble guide 1-2 cm/0.4-0.8 po au-dessus de chaque connecteur.
4. Faites passer le câble guide dans la rainure de la station de charge.
5. Poussez le connecteur sur la broche métallique dotée du repère « G » sur la station de charge.
6. Débranchez la station de charge de la prise de courant.
7. Placez l'extrémité du câble guide dans l'œillet du câble périphérique.
8. Coupez le câble périphérique à l'aide d'une pince coupante.
9. Connectez le câble guide au câble périphérique à l'aide d'un raccord.



- a) Placez les 2 extrémités du câble périphérique et l'extrémité du câble guide dans le raccord.

Remarque: assurez-vous de pouvoir voir les extrémités des câbles guides à travers la zone transparente du connecteur.

- b) Abaissez le couvercle du connecteur à l'aide d'une pince multiprise pour fixer les fils dans le connecteur.



10. Fixez le câble guide au sol avec des piquets ou enterrez-le dans le sol. Reportez-vous à la section *Installation du câble avec des piquets à la page 21* ou *Enterrement du câble périphérique ou du câble guide à la page 21*.
11. Branchez la station de charge sur la prise de courant.

3.6 Installation du câble avec des piquets



REMARQUE: assurez-vous que les piquets maintiennent le câble périphérique et le câble guide au sol.



REMARQUE: le fait de tondre l'herbe trop court juste après l'installation peut aussi endommager l'isolant du câble. Des dommages sur l'isolant peuvent ne causer des dysfonctionnements qu'au bout de plusieurs semaines, voire plusieurs mois.

1. Posez le câble périphérique et le câble guide sur le sol.
2. Espacez les piquets de 100 cm/40 po maximum.
3. Enfoncez les piquets dans le sol à l'aide d'un marteau ou d'un maillet en plastique.

Remarque: le câble est recouvert par l'herbe et n'est plus visible au bout de quelques semaines.

3.7 Enterrement du câble périphérique ou du câble guide

- Dégagez un intervalle au sol à l'aide d'un coupe-bordure ou d'une pelle à fond plat.
- Enfoncez le câble périphérique ou le câble guide de 1-20 cm/0.4-8 po dans le sol.

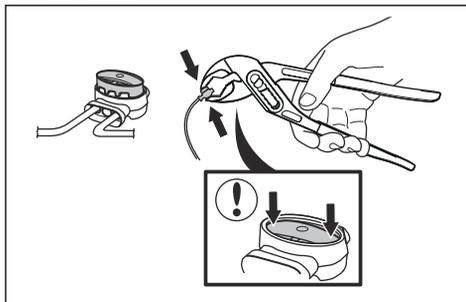
3.8 Rallongement du câble périphérique ou du câble guide

Remarque: rallongez le câble périphérique ou le câble guide s'il est trop court par rapport à la zone de travail. Utilisez des pièces de rechange d'origine, comme des raccords.

1. Débranchez la station de charge de la prise de courant.
2. Coupez le câble périphérique ou le câble guide avec une pince coupante aux endroits où il doit être rallongé.
3. Rallongez le câble aux endroits où cette opération est nécessaire.
4. Installez le câble périphérique ou le câble guide dans sa nouvelle position.
5. Placez les extrémités du câble dans un raccord.

Remarque: vérifiez que vous pouvez voir les extrémités du câble périphérique ou du câble guide à travers la zone transparente du raccord.

6. Abaissez le couvercle du connecteur à l'aide d'une pince multiprise pour fixer les fils dans le connecteur.

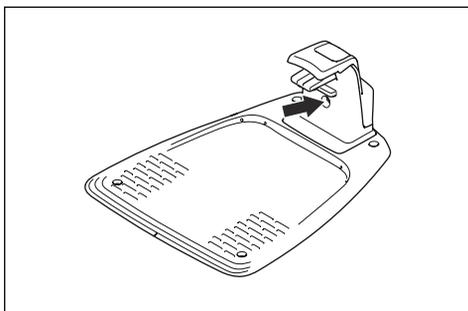


7. Installez le câble périphérique ou le câble guide dans sa nouvelle position avec des piquets.
8. Branchez la station de charge sur la prise de courant.

3.9 Après l'installation du produit

3.9.1 Contrôle visuel de la station de charge

1. Assurez-vous que le témoin LED sur la station de charge est allumé en vert.



2. Si le témoin LED n'est pas allumé en vert, contrôlez l'installation. Reportez-vous à *Voyant de la station de charge* à la page 44 et *Installation de la station de charge* à la page 19.

3.9.2 Réglages de base

Avant de commencer à utiliser le produit pour la première fois, vous devez effectuer les réglages de base.

1. Placez le produit sur la station de charge.
2. Appuyez sur le bouton **ON/OFF** (marche/arrêt) pendant 3 secondes.

Remarque: si la batterie est très faible, le produit doit être chargé avant de pouvoir être mis sous tension.

3. Appuyez sur les boutons **fléchés** et sur le bouton **OK**. Sélectionnez la langue, le pays, la date et l'heure, et définissez un code PIN.

Remarque: il n'est pas possible d'utiliser 0000 comme code PIN.

4. Pour lancer le calibrage du guide, appuyez sur le bouton **START** (démarrage) et fermez le capot.

Remarque: si la batterie est trop faible, le produit doit charger complètement les batteries avant le calibrage du guide. Reportez-vous à la section *Calibrage du guide* à la page 22.

3.9.3 Calibrage du guide

Le processus de calibrage est automatique et définit un couloir de guidage aussi large que possible pour réduire les traces sur la pelouse.

Remarque: Le produit se déplace toujours dans le couloir guide, mais il modifie la distance par rapport au fil de guide.

Le calibrage du guide commence lorsque le produit est au point de départ. Le produit s'éloigne du câble

guide perpendiculairement du côté gauche sur une distance maximale de 1.35 m / 4.4 pi ou jusqu'à ce qu'il heurte le câble périphérique ou un obstacle. Par côté gauche s'entend votre gauche lorsque vous vous tenez face à la station de charge. Cette distance est définie comme la largeur de couloir maximale et le calibrage du guide est réalisé. Le produit se déplace le long du câble guide pour s'assurer qu'il est en mesure de le suivre sans encombre. Le produit suit le câble guide jusqu'au point où le câble guide est raccordé au câble périphérique. Le produit commence la tonte lorsqu'il se trouve au niveau du câble périphérique. Pour effectuer un nouveau calibrage du guide, voir *Pour effectuer un nouveau calibrage du guide* à la page 28.

3.10 Réglages du produit

Utilisez l'écran et le clavier du produit pour définir tous les réglages du produit. Vous pouvez accéder à toutes les fonctions via les menus. Les réglages d'usine des fonctions sont adaptés à la plupart des zones de travail, mais il est possible de les ajuster en fonction des caractéristiques de chaque zone de travail.

Utilisez l'application GARDENA Bluetooth® App pour les produits qui ne disposent pas de GARDENA smart system pour définir les réglages et le fonctionnement du produit. Reportez-vous à la section *Pour télécharger et appairer avec l'application GARDENA Bluetooth® App* à la page 22.

Utilisez l'application GARDENA smart system app pour les produits qui disposent de GARDENA smart system pour définir les réglages et le fonctionnement du produit. Reportez-vous à la section *GARDENA Smart System* à la page 29.

3.10.1 Pour télécharger et appairer avec l'application GARDENA Bluetooth® App

L'application GARDENA Bluetooth® App est gratuite pour votre appareil mobile. L'application GARDENA Bluetooth® App permet de régler les réglages et le fonctionnement du produit. L'interaction à courte portée avec le produit s'appelle Bluetooth®. Lorsque l'appairage entre le produit et l'application est confirmé, vous avez accès aux menus et fonctions tant que vous êtes à une courte portée (Bluetooth®).

1. Téléchargez l'application GARDENA Bluetooth® App sur votre appareil mobile.
2. Mettez le produit hors tension, puis remettez-le sous tension.
3. Appairez le produit avec l'application GARDENA Bluetooth® App.

Remarque: le mode d'appairage Bluetooth® est actif pendant 3 minutes.

4. Saisissez le code PIN. Reportez-vous à la section *Introduction* à la page 6.

3.10.2 Structure du menu

Le menu principal contient les options suivantes :

- *Programme*
- *Technologie SensorControl*
- *Smart system* (uniquement pour smart SILENO city et smart SILENO life)
- *Réglages*

Reportez-vous à *Aperçu de la structure du menu 1* à la page 10 et *Aperçu de la structure du menu 2* à la page 11.

3.10.3 Accès au menu

1. Appuyez sur le bouton **STOP**.
2. Utilisez les boutons **fléchés** haut/bas et le bouton **OK** pour saisir le code PIN.
3. Appuyez sur le bouton **MENU**.

3.10.4 Paramètres de programmation



Vous pouvez définir le programme de deux manières :

- Définissez le programme à l'aide de l'assistant. Reportez-vous à la section *Assistant* à la page 23.
- Définissez le programme dans le menu Avancé. Reportez-vous à la section *Pour paramétrer la programmation* à la page 23.

Remarque: pour un résultat optimal, ne tondez pas trop souvent votre pelouse. Si vous utilisez trop souvent le produit, votre pelouse peut vous sembler aplatie. Le produit est alors également soumis à une usure inutile.

3.10.4.1 Assistant

L'assistant est un outil rapide pour trouver les paramètres de programmation appropriés à votre pelouse.

1. Effectuez les étapes 1 à 3 de la section *Accès au menu* à la page 23.
2. Utilisez les boutons **fléchés** et le bouton **OK** pour vous déplacer dans la structure du menu *Programme > Assistant*.
3. Entrez une estimation de la taille de votre pelouse. Il n'est pas possible d'entrer une taille de pelouse plus grande que la capacité de travail maximale.
4. Appuyez sur le bouton **OK** pour confirmer la taille de pelouse. Lorsque vous entrez la taille de votre pelouse, l'assistant vous suggère un planning quotidien adapté (passez à l'étape 7) ou de saisir des jours d'inactivité.

5. Choisissez quel(s) jour(s) le produit doit être inactif. Utilisez les boutons **fléchés** haut/bas pour passer d'un jour à l'autre.
6. Appuyez sur le bouton **OK** pour confirmer le ou les jour(s) d'inactivité sélectionné(s).
7. L'assistant suggère un programme quotidien pour les jours d'activité. Pour avancer ou reculer l'intervalle du programme dans la journée, appuyez sur les boutons **fléchés** haut/bas.
8. Appuyez sur le bouton **OK** pour confirmer le programme quotidien. Un aperçu du programme quotidien est présenté. Appuyez sur le bouton **OK** pour revenir au menu principal.

Remarque: pour modifier les paramètres de programmation de jours de tonte particuliers, utilisez le menu *Programme > Avancé*.

3.10.4.2 Pour paramétrer la programmation

1. Effectuez les étapes 1 à 3 de la section *Accès au menu* à la page 23.
2. Utilisez les boutons **fléchés** et le bouton **OK** pour vous déplacer dans la structure du menu *Programme > Avancé > Vue d'ensemble*.
3. Utilisez les boutons **fléchés** et le bouton **OK** pour saisir le jour.
4. Utilisez le bouton **fléché** gauche pour sélectionner la période.
5. Appuyez sur le bouton **OK**.
6. Calculez les heures de fonctionnement appropriées. Reportez-vous à la section *Estimer le temps de fonctionnement nécessaire* à la page 23.
7. Saisissez l'heure à l'aide des boutons **fléchés**. Le produit peut couper l'herbe 1 ou 2 périodes chaque jour.

MONDAY	
<input checked="" type="checkbox"/>	00:00 - 15:00
<input type="checkbox"/>	---:---:---
Copy	Reset

8. Si le produit ne doit pas couper l'herbe un jour spécifique, décochez la case adjacente aux 2 périodes.

3.10.4.3 Estimer le temps de fonctionnement nécessaire

Si la surface de tonte est inférieure à la capacité maximale du produit, utilisez la fonction de planification pour minimiser les dégâts sur l'herbe et l'usure du produit. Le produit dispose d'un temps de tonte maximum quotidien. Vous pouvez définir la durée de fonctionnement du produit via la fonction de programmation. La durée de fonctionnement comprend la tonte, la recherche et la charge. La durée de

fonctionnement peut varier pour de nombreuses raisons, par exemple la disposition de la zone de tonte, la croissance de l'herbe et l'âge de la batterie. Lorsque le produit a atteint le temps de tonte maximal de la journée, le message *Tonte du jour terminée* s'affiche sur l'écran du produit.

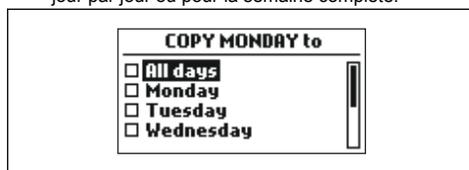
Le tableau ci-dessous répertorie des exemples de zones de tonte et les durées de fonctionnement recommandées pour celles-ci. Si le résultat de la tonte n'est pas satisfaisant, augmentez la durée de fonctionnement.

SILENO city	Surface, en m ²	Durée de fonctionnement recommandée, en heures
	250	6-7
	500	13-15
	600	14-16

SILENO life	Surface, en m ²	Durée de fonctionnement recommandée, en heures
	250	3-4
	500	7-8
	750	12-13
	1 000	16-17
	1 250	21-22
	1 500	23-24

3.10.4.4 Copie du paramètre de programmation

- Effectuez les étapes 1 à 3 de la section *Accès au menu à la page 23*.
- Utilisez les boutons **fléchés** et le bouton **OK** pour vous déplacer dans la structure du menu *Programme > Avancé > Vue d'ensemble > Copie*.
- Utilisez les boutons **fléchés** et le bouton **OK** pour copier le paramètre de programmation. Vous pouvez copier les paramètres de programmation jour par jour ou pour la semaine complète.



3.10.4.5 Réinitialisation du paramètre de programmation

Vous pouvez supprimer tous les paramètres de planification et utiliser le réglage d'usine.

- Effectuez les étapes 1 à 3 de la section *Accès au menu à la page 23*.

- Utilisez les boutons **fléchés** et le bouton **OK** pour vous déplacer dans la structure du menu *Programme > Avancé > Vue d'ensemble > Réinitialisation*.

- Appuyez sur les boutons **fléchés** pour sélectionner le *Jour actuel* afin de réinitialiser la date du jour aux réglages d'usine.
- Appuyez sur les boutons **fléchés** pour sélectionner *Toute la semaine* afin de réinitialiser tous les paramètres de programmation aux réglages d'usine.

- Appuyez sur le bouton **OK**.

3.10.5 Technologie SensorControl



La fonction *SensorControl* ajuste automatiquement le temps de tonte en fonction de la croissance de l'herbe. Le produit n'est pas autorisé à fonctionner plus longtemps que les paramètres de programmation.

Remarque: Lorsque vous utilisez la fonction *SensorControl*, nous vous recommandons de prévoir autant de temps de fonctionnement que possible pour *SensorControl*. Ne limitez pas la minuterie plus que nécessaire.

La première utilisation de la journée est définie par les paramètres de programmation. Le produit termine toujours 1 cycle de tonte, puis la fonction *SensorControl* détermine si le produit continue à fonctionner ou non.

Remarque: La fonction *SensorControl* est réinitialisée si le produit ne fonctionne pas pendant plus de 50 heures ou si l'option *Réinit. tous les réglages* est sélectionnée. La fonction *SensorControl* n'est pas modifiée par une *réinitialisation des réglages de programmation*.

3.10.5.1 Programmation de la technologie SensorControl

- Effectuez les étapes 1 à 3 de la section *Accès au menu à la page 23*.
- Utilisez les boutons **fléchés** et le bouton **OK** pour vous déplacer dans la structure de menu *SensorControl > Util. SensorControl*.
- Appuyez sur le bouton **OK** pour sélectionner la technologie *SensorControl*.
- Appuyez sur le bouton **BACK** (retour).

3.10.5.2 Réglage de la fréquence de la technologie SensorControl

Définissez la fréquence à laquelle le produit doit tondre le gazon lorsque la technologie *SensorControl* est

utilisée. Il existe 3 niveaux de fréquence : *basse*, *moyenne* et *haute*. Plus la fréquence est élevée, plus le produit est sensible à la croissance de l'herbe. En d'autres termes, si l'herbe est haute, le produit peut tondre plus longtemps.

Remarque: si le résultat de tonte n'est pas optimal en utilisant la technologie *SensorControl*, les paramètres de programmation peuvent nécessiter un ajustement. Ne limitez pas la minuterie plus que nécessaire. Vérifiez également que le disque de coupe est propre et que les lames sont en bon état.

1. Effectuez les étapes 1 à 3 de la section *Accès au menu à la page 23*.
2. Utilisez les boutons **fléchés** et le bouton **OK** pour vous déplacer dans le menu *SensorControl > Temps de tonte*.
3. Utilisez les boutons **fléchés** pour sélectionner la fréquence *basse*, *moyenne* ou *haute*.
4. Appuyez sur le bouton **BACK** (retour).

3.10.6 Niveau de sécurité



Il existe 2 niveaux de sécurité pour SILENO city et 3 niveaux de sécurité pour SILENO life.

Fonction	Faible	Moyenne (SILENO life)	Élevée (SILENO life)
		Élevée (SILENO city)	
Alarme			X
Code PIN		X	X
Activer code PIN	X	X	X

- **Alarme** – Une alarme se déclenche si le code PIN n'est pas saisi dans les 10 secondes après l'actionnement du bouton **STOP**. L'alarme se déclenche également lorsque le produit est soulevé. L'alarme s'arrête lorsque le code PIN est saisi.
- **Code PIN** – Saisissez le bon code PIN pour accéder à la structure du menu du produit. Si un mauvais code PIN est saisi à 5 reprises, le produit est verrouillé pendant un moment. Le verrouillage est prolongé à chaque nouvel essai incorrect.
- **Activer code PIN** – Le produit est verrouillé si le code PIN n'a pas été saisi depuis 30 jours. Saisissez le code PIN pour accéder au produit.

3.10.6.1 Réglage du niveau de sécurité

Sélectionnez l'un des niveaux de sécurité pour votre produit.

1. Effectuez les étapes 1 à 3 de la section *Accès au menu à la page 23*.
2. Utilisez les boutons **fléchés** et le bouton **OK** pour vous déplacer dans la structure du menu *Réglages > Sécurité > Niveau de sécurité*.
3. Utilisez les boutons **fléchés** et le bouton **OK** pour sélectionner le niveau de sécurité.
4. Appuyez sur le bouton **OK**.

3.10.6.2 Sécurité - Avancé

Création d'un nouveau signal boucle

Le signal boucle est choisi de façon aléatoire pour créer un lien unique entre le produit et la station de charge. Dans de rares cas, il peut être nécessaire de générer un nouveau signal, par exemple si deux installations voisines ont un signal très similaire.

1. Placez le produit sur la station de charge.
2. Effectuez les étapes 1 à 3 de la section *Accès au menu à la page 23*.
3. Utilisez les boutons **fléchés** et le bouton **OK** pour naviguer dans la structure du menu *Réglages > Sécurité > Avancé > Nouveau signal boucle*.
4. Attendez la confirmation de la génération du signal boucle. Cela prend généralement 10 secondes environ.

Modification du code PIN

1. Effectuez les étapes 1 à 3 de la section *Accès au menu à la page 23*.
2. Utilisez les boutons **fléchés** et le bouton **OK** pour vous déplacer dans la structure du menu *Réglages > Sécurité > Avancé > Changer code PIN*.
3. Entrez le nouveau code PIN.
4. Appuyez sur le bouton **OK**.
5. Entrez à nouveau le nouveau code PIN.
6. Appuyez sur le bouton **OK**.
7. Notez le nouveau code PIN. Reportez-vous à la section *Introduction à la page 6*.

3.10.7 Configuration de la zone de tonte et CorridorCut

Si la zone de travail inclut des zones qui sont reliées par des passages étroits, les fonctions *Configuration de la zone de tonte* et *CorridorCut* servent à entretenir une pelouse bien taillée dans toutes les parties du jardin. La fonction *Configuration de la zone de tonte* sert à guider le produit vers les parties éloignées de la zone de travail. La fonction *CorridorCut* sert à la tonte en passage étroit. Un câble guide doit être installé pour utiliser ces fonctions. Vous pouvez régler un maximum de 3 zones éloignées.

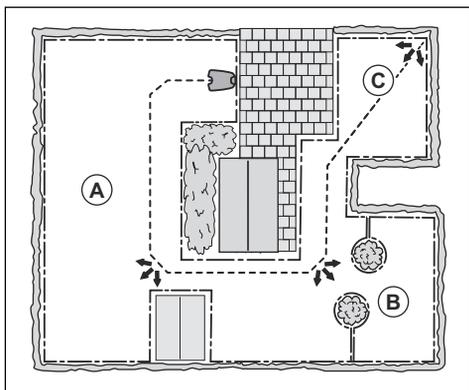
Grâce à la fonction *Configuration de la zone de tonte*, le produit suit le câble guide, puis s'en éloigne après une certaine distance et commence à tondre la pelouse.

La fonction *CorridorCut* permet de tondre des passages étroits d'une largeur de 60 cm à 1.5 m / 23 po à 4.9 pi. Le produit suit un parcours lui permettant de couvrir la largeur du passage. Le produit démarre *CorridorCut* à une distance définie de la station de charge. Lorsque le produit atteint la fin du passage étroit, il continue et tond la pelouse normalement.

Zone A, environ 50 %

Zone B, environ 30 %

Zone C, environ 20 %



3.10.7.1 Configuration de la zone de tonte

1. Effectuez les étapes 1 à 3 de la section *Accès au menu à la page 23*.
2. Utilisez les boutons **fléchés** et le bouton **OK** pour vous déplacer dans le menu *Réglages > Configuration de la zone de tonte > Zone 1-3*.
3. Utilisez le bouton **fléché** pour sélectionner la zone.
4. Appuyez sur le bouton **OK**.
5. Mesurez la distance entre la station de charge et le début de la zone. Effectuez la mesure le long du câble guide. Reportez-vous à la section *Mesure de la distance à partir de la station de charge à la page 27*.
6. Appuyez sur les boutons **fléchés** pour sélectionner la distance mesurée en m.
7. Appuyez sur le bouton **OK**.
8. Utilisez les boutons **fléchés** pour sélectionner le pourcentage de temps de tonte pendant lequel le produit doit tondre la zone. Le pourcentage est égal au pourcentage de la zone par rapport à la surface totale de tonte.
 - a) Mesurez la zone.

- b) Divisez la surface mesurée par la surface totale de travail.
- c) Convertissez le résultat en pourcentage.

Remarque: la somme des zones 1 à 3 doit être inférieure ou égale à 100 %. Si la somme est inférieure à 100 %, il est possible que le produit chevauche le câble guide et commence à tondre au niveau du point de départ. Reportez-vous à la section *Point de départ à la page 27*.

9. Appuyez sur le bouton **BACK** (retour).

3.10.7.2 Réglage de la fonction CorridorCut

Remarque: pour ne pas endommager la pelouse dans le passage étroit, GARDENA recommande de définir un faible pourcentage pour *CorridorCut*.

1. Effectuez les étapes 1 à 3 de la section *Accès au menu à la page 23*.
2. Utilisez les boutons **fléchés** et le bouton **OK** pour vous déplacer dans le menu *Réglages > Configuration de la zone de tonte > Zone 1-3*.
3. Utilisez les boutons **fléchés** pour sélectionner la zone.
4. Appuyez sur le bouton **OK**.
5. Mesurez la distance entre la station de charge et le début du passage étroit. Effectuez la mesure le long du câble guide. Reportez-vous à la section *Mesure de la distance à partir de la station de charge à la page 27*.

Remarque: assurez-vous que la distance jusqu'à *CorridorCut* est définie à l'intérieur du passage étroit.

6. Appuyez sur les boutons **fléchés** pour sélectionner la distance.
7. Appuyez sur le bouton **OK**.
8. Utilisez les boutons **fléchés** pour sélectionner le % de temps de tonte pendant lequel le produit doit tondre le passage étroit.
9. Utilisez les boutons **fléchés** et le bouton **OK** pour sélectionner *Plus > CorridorCut*.
10. Appuyez sur le bouton **OK** pour activer *CorridorCut*.
11. Appuyez sur le bouton **BACK** (retour).

3.10.7.3 Test de la fonction Zone de tonte

1. Placez le produit sur la station de charge.
2. Effectuez les étapes 1 à 3 de la section *Accès au menu à la page 23*.
3. Utilisez les boutons **fléchés** et le bouton **OK** pour vous déplacer dans la structure du menu

Réglages > Zone de tonte > Zone 1-3 > Plus > Test.

- Appuyez sur le bouton **OK**.
- Appuyez sur le bouton **START** (démarrage).
- Fermez le capot.
- Assurez-vous que le produit peut trouver la zone.

3.10.7.4 Mesure de la distance à partir de la station de charge

- Placez le produit sur la station de charge.
- Effectuez les étapes 1 à 3 de la section *Accès au menu à la page 23*.
- Utilisez les boutons **fléchés** et le bouton **OK** pour vous déplacer dans le menu *Réglages > Configuration de la zone de tonte > Zone 1-3 > Distance ?*
- Utilisez les boutons **fléchés** pour définir une distance de 500 m/540 yd.
- Appuyez sur le bouton **OK**.
- Utilisez les boutons **fléchés** et le bouton **OK** pour vous déplacer dans la structure du menu *Réglages > Zone de tonte > Zone 1-3 > Plus > Test*.
- Appuyez sur le bouton **OK**.
- Appuyez sur le bouton **STOP** lorsque le produit est à la distance à mesurer. La distance est indiquée à l'écran.

3.10.7.5 Activation ou désactivation de la fonction Zone de tonte

Désactivez ou activez la fonction *Zone de tonte* pour chaque zone.

- Effectuez les étapes 1 à 3 de la section *Accès au menu à la page 23*.
- Utilisez les boutons **fléchés** et le bouton **OK** pour vous déplacer dans la structure du menu *Réglages > Zone de tonte > Zone 1-3 > Désactiver*.
- Appuyez sur le bouton **OK**.
- Appuyez sur le bouton **BACK** (retour).

3.10.7.6 Réinitialisation des réglages de la zone de tonte

Vous pouvez réinitialiser les réglages de la *Zone de tonte* pour chaque zone et utiliser les réglages d'usine.

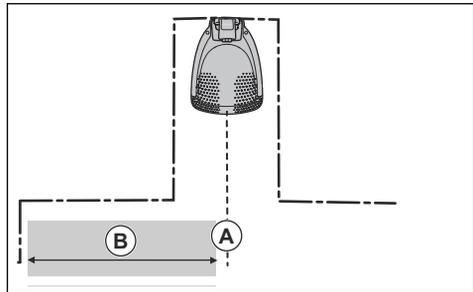
- Effectuez les étapes 1 à 3 de la section *Accès au menu à la page 23*.
- Utilisez les boutons **fléchés** et le bouton **OK** pour vous déplacer dans la structure du menu *Réglages > Zone de tonte > Zone 1-3 > Plus > Réinitialiser*.
- Appuyez sur le bouton **OK**.

3.10.8 Point de départ

Cette fonction vous permet de contrôler la distance que le produit parcourt en quittant la station de charge avant de commencer à fonctionner. Le réglage d'usine est de 60 cm/2 pi et la distance maximale est de 300 cm/10 pi.

Remarque: le produit chevauche le câble guide de la station de charge au point de départ. Maintenez une distance jusqu'au point de départ aussi courte que possible, afin de limiter le risque de formation de traînées sur la pelouse.

Si la station de charge est placée dans un espace restreint, par exemple entre des massifs de fleurs, le choix d'un point de départ adapté est important pour que le processus d'étalonnage du guide soit optimisé. Reportez-vous à la section *Calibrage du guide à la page 22*.



A) Point de départ

B) Distance minimale 60 cm/2 pi (perpendiculaire au câble guide). Si la distance est inférieure, le processus de calibrage est interrompu. Pour un couloir de guidage le plus large possible, laissez une distance minimale de 1.35 m/4.5 ft. Reportez-vous à la section *Calibrage du guide à la page 22*.

3.10.8.1 Définition du point de départ

- Effectuez les étapes 1 à 3 de la section *Accès au menu à la page 23*.
- Utilisez le bouton **fléché** et le bouton **OK** pour vous déplacer dans le menu *Réglages > Installation > Point de départ*.
- Utilisez les boutons **fléchés** pour indiquer la distance en cm.
- Appuyez sur le bouton **BACK** (retour).

3.10.9 Fonction Distance de dépassement

L'avant du produit se déplace toujours au-delà du câble périphérique sur une distance spécifiée. Le produit se déplace ensuite vers l'arrière et change de direction. Le réglage d'usine est de 32 cm/12 po. Vous pouvez sélectionner une distance de 20-40 cm/8-15 po.

Remarque: Si vous modifiez la distance du paramètre *Distance de dépassement*, elle change le long du câble périphérique, dans toutes les parties de la zone de travail.

3.10.9.1 Réglage de la fonction Distance de dépassement

1. Effectuez les étapes 1 à 3 de la section *Accès au menu à la page 23*.
2. Utilisez le bouton **fléché** et le bouton **OK** pour vous déplacer dans la structure du menu *Réglages > Installation > Distance de dépassement*.
3. Utilisez les boutons **fléchés** pour définir la distance.
4. Appuyez sur le bouton **BACK** (retour).

3.10.10 Calibrage du guide

Le calibrage du guide se lance automatiquement lorsque vous démarrez le produit pour la première fois. Si vous modifiez l'installation du produit, vous pouvez définir manuellement le calibrage du guide. Reportez-vous à la section *Calibrage du guide à la page 22*.

3.10.10.1 Pour effectuer un nouveau calibrage du guide

1. Effectuez les étapes 1 à 3 de la section *Accès au menu à la page 23*.
2. Utilisez les boutons **fléchés** et le bouton **OK** pour vous déplacer dans le menu *Réglages > Installation > Calibrage du guide*.
3. Placez le produit sur la station de charge.
4. Appuyez sur le bouton **Start** pour démarrer le calibrage automatique.

3.10.11 Mode ECO

Le *mode ECO* désactive le signal dans le câble périphérique, le câble guide et la station de charge lorsque le produit est stationné ou en charge. Le témoin LED de la station de charge est vert lorsque le signal boucle est désactivé.

Remarque: utilisez le *mode ECO* pour économiser l'énergie et éviter des interférences avec d'autres équipements, par exemple les appareils auditifs ou les portes de garage.

Remarque: Pour démarrer le produit manuellement dans la zone de travail, vous devez d'abord activer le signal boucle.

3.10.11.1 Réglage du mode ECO

1. Effectuez les étapes 1 à 3 de la section *Accès au menu à la page 23*.
2. Utilisez les boutons **fléchés** et le bouton **OK** pour vous déplacer dans la structure du menu *Réglages > Installation > Mode ECO*.

3. Appuyez sur le bouton **OK** pour sélectionner le *mode ECO*.
4. Appuyez sur le bouton **BACK** (retour).

3.10.12 Évitement des collisions avec l'abri robot GARDENA

Si vous avez installé un abri robot GARDENA (disponible en tant qu'accessoire), l'usure du produit et de l'abri robot diminue lorsque vous sélectionnez *Éviter collision avec l'abri*.

1. Effectuez les étapes 1 à 3 de la section *Accès au menu à la page 23*.
2. Utilisez les boutons **fléchés** et le bouton **OK** pour vous déplacer dans la structure du menu *Réglages > Installation > Abri robot > Éviter collision avec l'abri*.
3. Appuyez sur le bouton **BACK** (retour).

Remarque: si *Éviter collision avec l'abri* est sélectionné, il peut arriver que l'herbe ne soit pas tondue autour de la station de charge.

3.10.13 Frost Sensor

L'herbe peut s'abîmer très facilement en cas de gel. Si l'option *Capteur de gel* est activée, le produit ne peut pas commencer à couper l'herbe si la température est inférieure à 5 °C / 41 °F.

Remarque: le capteur antigel se trouve à l'intérieur du châssis. Par conséquent, il peut y avoir un léger décalage par rapport à la température ambiante.

3.10.13.1 Réglage du capteur de gel

1. Effectuez les étapes 1 à 3 de la section *Accès au menu à la page 23*.
2. Utilisez les boutons **fléchés** et le bouton **OK** pour vous déplacer dans le menu *Réglages > Installation > Capteur de gel*.
3. Appuyez sur le bouton **OK** pour sélectionner *Frost Sensor*.
4. Appuyez sur le bouton **BACK** (retour).

3.10.14 ZoneProtect

Si vous installez l'accessoire ZoneProtect, vous devez activer la fonction ZoneProtect pour que le produit détecte l'accessoire ZoneProtect.

3.10.14.1 Activation de la fonction de générateur de zone

1. Effectuez les étapes 1 à 3 de la section *Accès au menu à la page 23*.
2. Utilisez les boutons **fléchés** et le bouton **OK** pour vous déplacer dans le menu *Réglages > Installation > Générateur de zone*.

- Appuyez sur le bouton **OK** pour activer le *Générateur de zone*.
- Appuyez sur le bouton **BACK** (retour).

3.10.15 Généraux

Sous *Généraux*, vous pouvez modifier les réglages généraux du produit.

3.10.15.1 Réglage de l'heure et de la date

- Effectuez les étapes 1 à 3 de la section *Accès au menu à la page 23*.
- Utilisez les boutons **fléchés** et le bouton **OK** pour vous déplacer dans la structure du menu *Réglages > Généraux > Heure et date*.
- Utilisez les boutons **fléchés** pour régler l'heure, puis appuyez sur le bouton **BACK** (retour).
- Utilisez les boutons **fléchés** pour régler la date, puis appuyez sur le bouton **BACK** (retour).
- Utilisez les boutons **fléchés** pour régler le format d'affichage de l'heure, puis appuyez sur le bouton **BACK** (retour).
- Utilisez les boutons **fléchés** pour régler le format d'affichage de la date, puis appuyez sur le bouton **BACK** (retour).

3.10.15.2 Définition de la langue

- Effectuez les étapes 1 à 3 de la section *Accès au menu à la page 23*.
- Utilisez les boutons **fléchés** et le bouton **OK** pour vous déplacer dans la structure du menu *Réglages > Généraux > Langue*.
- Utilisez les boutons **fléchés** pour sélectionner la langue, puis appuyez sur le bouton **BACK** (retour).

3.10.15.3 Définition du pays

- Effectuez les étapes 1 à 3 de la section *Accès au menu à la page 23*.
- Utilisez les boutons **fléchés** et le bouton **OK** pour naviguer dans la structure du menu *Réglages > Généraux > Pays*.
- Utilisez les boutons **fléchés** pour sélectionner le pays, puis appuyez sur le bouton **BACK** (retour).

3.10.15.4 Réglage du format de l'unité

- Effectuez les étapes 1 à 3 de la section *Accès au menu à la page 23*.
- Utilisez les boutons **fléchés** et le bouton **OK** pour naviguer dans la structure du menu *Réglages > Généraux > Format d'unité*.
- Utilisez les boutons **fléchés** pour sélectionner le format de l'unité, puis appuyez sur le bouton **BACK** (retour).

3.10.15.5 Réinitialisation de tous les réglages

- Effectuez les étapes 1 à 3 de la section *Accès au menu à la page 23*.

- Utilisez les boutons **fléchés** et le bouton **OK** pour vous déplacer dans la structure du menu *Réglages > Généraux > Réinitialiser tous les réglages*.
- Utilisez le bouton **fléché** vers la droite pour sélectionner *Continuer la réinitialisation de tous les réglages ?*
- Appuyez sur le bouton **OK** pour réinitialiser tous les réglages.

Remarque: les réglages *Niveau de sécurité, Code PIN, Signal boucle, Messages, Date et heure, Langue* et *Pays* ne sont pas réinitialisés.

3.10.15.6 Menu À propos

Le menu *À propos* fournit des informations relatives au produit, notamment à son numéro de série et aux versions de firmware.

3.10.16 GARDENA Smart System



Uniquement pour smart SILENO city et pour smart SILENO life.

Remarque: assurez-vous que le produit intelligent est entièrement installé dans la zone de travail avant de l'intégrer dans l'application GARDENA Smart System. Reportez-vous à la section *Installation à la page 13*.

Le produit peut se connecter à des appareils mobiles équipés de l'application GARDENA Smart System. À cet effet, GARDENA Smart System utilise l'interaction sans fil entre votre produit intelligent et GARDENA Smart System.

Dans le menu Smart System du produit, vous pouvez :

- activer votre produit intelligent pour l'intégrer dans l'application GARDENA Smart System ou l'en exclure.
- vérifier l'état de la connexion sans fil au niveau du Smart System.

Lorsque le produit intelligent fait partie du Smart System, certains menus de l'affichage du produit sont désactivés. Vous pouvez toujours voir tous les réglages dans le produit, mais certains ne peuvent être modifiés qu'avec l'application GARDENA Smart System. Les réglages suivants sont bloqués dans l'option de menu du produit intelligent :

- Programme
- Heure et date
- Langue
- Pays

3.10.16.1 Réglage de l'option Activer le mode intégration

Afin d'intégrer votre produit intelligent à l'application GARDENA Smart System :

1. Effectuez les étapes 1 à 3 de la section *Accès au menu à la page 23*.
2. Utilisez les boutons **fléchés** et le bouton **OK** pour accéder au menu *Smart System*.
3. Utilisez le bouton **fléché** de droite et le bouton **OK** afin de sélectionner *Oui* pour *Activer le mode Intégration*.
4. Utilisez les boutons **fléchés** haut/bas pour saisir le code PIN, puis appuyez sur le bouton **OK**.
5. Le code d'intégration s'affiche sur l'écran du produit.
6. Suivez les instructions de l'application GARDENA Smart System.

La séquence d'intégration peut prendre plusieurs minutes. Une fois l'intégration réussie, vous êtes automatiquement ramené à l'écran de démarrage du produit. Si l'intégration échoue pour n'importe quelle raison, essayez de nouveau.

3.10.16.2 Intégration dans l'application

L'intégration de tous les appareils intelligents GARDENA est effectuée dans l'application Smart System.

Téléchargement de l'application GARDENA Smart System

1. Téléchargez l'application GARDENA Smart System depuis l'App Store ou Google Play.
2. Ouvrez l'application et inscrivez-vous comme utilisateur.
3. Connectez-vous et choisissez l'option *Intégrer périphérique* dans la page de démarrage de l'application.
4. Suivez les instructions de l'application.

Remarque: La passerelle Smart Gateway a besoin d'une connexion Internet pour pouvoir intégrer le produit à l'application.

3.10.16.3 Sélection de l'option Déconnecter

Si vous déconnectez l'appareil, il n'y aura plus de communication entre le produit et GARDENA Smart System.

1. Effectuez les étapes 1 à 3 de la section *Accès au menu à la page 23*.
2. Utilisez les boutons **fléchés** et le bouton **OK** pour vous déplacer dans la structure du menu *Smart System > Déconnecter*.
3. Appuyez sur le bouton **OK**.

Remarque: le produit doit être supprimé manuellement de la liste des produits dans l'application GARDENA Smart System.

3.10.16.4 Vérification de l'état de l'application GARDENA Smart System

Lorsque le produit est connecté au Smart System Gateway, vous pouvez vérifier l'état de la connexion.

1. Effectuez les étapes 1 à 3 de la section *Accès au menu à la page 23*.
2. Utilisez les boutons **fléchés** et le bouton **OK** pour vous déplacer dans la structure du menu *Smart System > État*.

Remarque: La valeur *État* est connecté (*Oui*) ou non connecté (*Non*). La valeur *Puissance du signal* est *Bon*, *Faible* ou *Mauvais*. Placez la station de charge à un endroit ayant une *bonne puissance de signal* pour que les performances du Smart System soient optimales.

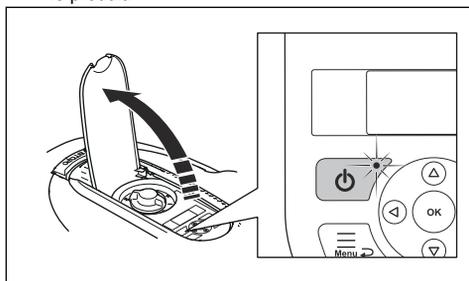
4 Utilisation

4.1 Utilisation du bouton ON/OFF



AVERTISSEMENT: Assurez-vous de lire et de comprendre le chapitre dédié à la sécurité avant d'utiliser l'appareil.

- Appuyez sur le bouton **ON/OFF** pendant 3 secondes pour activer le produit. Assurez-vous que le témoin LED s'allume.
- Le produit est activé en mode d'économie de batterie si le témoin LED clignote. Appuyez sur le bouton **ON/OFF** pendant 3 secondes pour activer le produit.

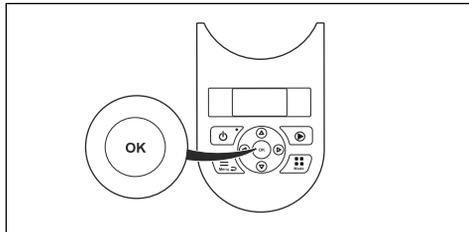


- Appuyez sur le bouton **ON/OFF** pendant 3 secondes pour désactiver le produit. Vérifiez que le témoin LED s'éteint.

Remarque: Le produit ne peut pas être éteint lorsqu'il se trouve dans la station de charge.

4.2 Pour démarrer le produit

1. Ouvrez la trappe sur le clavier.
2. Appuyez sur le bouton **ON/OFF** pendant 3 secondes. L'écran s'allume.
3. Utilisez les boutons **fléchés** haut/bas et le bouton **OK** pour saisir le code PIN.



4. Sélectionnez le mode de fonctionnement souhaité, appuyez sur le bouton **START** et validez l'opération avec le bouton **OK**. Reportez-vous à *Modes de fonctionnement à la page 31*.

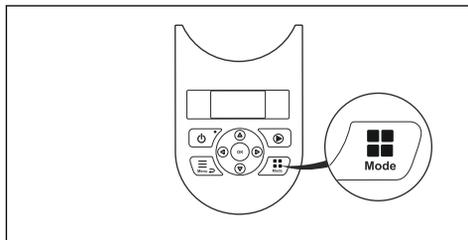
5. Fermez la trappe.

Remarque: les premières semaines qui suivent l'installation, le niveau sonore perçu lors de la tonte de l'herbe peut être plus élevé que prévu. Une fois que le produit a tondue la pelouse pendant un certain temps, le niveau sonore perçu est nettement inférieur.

4.3 Modes de fonctionnement

Appuyez sur le bouton **Mode** pour sélectionner l'un des modes de fonctionnement suivants :

- *Zone principale*
- *Zone secondaire*
- *Stationnement*
- *Stationnement/Programme*
- *Suspendre le programme*
- *Point de tonte*



4.3.1 Zone principale

Zone principale correspond au mode de fonctionnement standard dans lequel le produit effectue la tonte et se charge automatiquement.

4.3.2 Zone secondaire

Pour tondre les zones secondaires, le mode de fonctionnement *Zone secondaire* doit être choisi. Dans ce mode, l'utilisateur doit déplacer le produit manuellement entre la zone principale et la zone secondaire. Le produit effectue la tonte jusqu'à ce que la batterie soit vide. Lorsque la batterie est vide, placez le produit dans la station de charge pour la recharger. Lorsque la batterie est chargée, le produit sort de la station de charge et s'arrête. Le produit est maintenant prêt pour commencer l'opération, mais doit recevoir la confirmation de l'utilisateur.

Remarque: Placez le produit dans la station de charge et réglez le mode de fonctionnement sur l'option *Zone principale* dans l'application ou à l'aide du clavier du produit si vous souhaitez tondre la zone principale une fois la batterie chargée.

4.3.3 Stationnement

Le mode de fonctionnement *Stationnement* signifie que le produit revient à la station de charge et y reste tant qu'un autre mode de fonctionnement n'est pas sélectionné.

4.3.4 Stationnement/Programme

Le mode de fonctionnement *Stationnement/Programme* signifie que le produit retourne à la station de charge où il reste jusqu'à la programmation suivante. Si le produit a atteint le temps de tonte maximum pour la journée, il reprend son fonctionnement le lendemain. Reportez-vous à la section *Estimer le temps de fonctionnement nécessaire à la page 23*.

4.3.5 Suspendre le programme

Sélectionnez *Suspendre le programme* pour suspendre temporairement les paramètres de la programmation. Vous pouvez choisir de suspendre les paramètres de programmation pendant 3 heures. Les paramètres du produit ne peuvent pas être réglés pour que le produit aille au-delà de son temps de tonte maximum chaque jour.

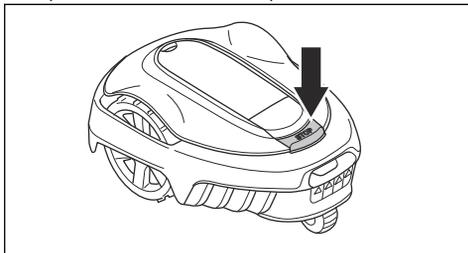
4.3.6 Point de tonte

La fonction *Point de tonte* est activée à l'aide du bouton **START** (démarrage). Elle est idéale pour tondre rapidement une zone où l'herbe a été moins coupée que dans d'autres parties du jardin. Vous devez déplacer manuellement le produit sur la zone choisie.

La fonction Point de tonte signifie que le produit fonctionne en spirale pour couper l'herbe dans la zone où il a été mis en marche. Lorsque ce travail est effectué, le produit repasse automatiquement en *Zone principale* ou en *Zone secondaire*.

4.4 Arrêt du produit

1. Appuyez sur le bouton **STOP** pour arrêter le produit et le moteur de coupe.



4.5 Pour désactiver le produit

1. Ouvrez le capot en appuyant sur le bouton **STOP**.
2. Appuyez sur le bouton **ON/OFF** pendant 3 secondes.

3. Assurez-vous que le voyant LED du clavier est éteint pour vous assurer que le produit est désactivé.

4.6 Pour charger la batterie



AVERTISSEMENT: ne chargez le produit qu'avec une station de charge prévue à cet effet. Une utilisation inappropriée peut provoquer un choc électrique, une surchauffe ou une fuite de liquide corrosif de la batterie.

En cas de fuite d'électrolyte, nettoyez avec de l'eau et consultez un médecin en cas de contact avec les yeux, etc.

Si le produit est neuf ou rangé depuis longtemps, la batterie peut être déchargée et doit être chargée avant de démarrer le produit. En mode *Zone principale*, le produit tond et se charge automatiquement.

1. Appuyez sur le bouton **ON/OFF** pendant 3 secondes pour démarrer le produit.
2. Placez bien le produit contre le fond de la station de charge.
3. Assurez-vous que les plaques de charge de la station de charge sont en contact avec les plaques de contact du produit.
4. Vérifiez que le message *CHARGE* s'affiche sur l'écran pour vous assurer que le produit est correctement connecté à la station de charge.

4.7 Réglage de la hauteur de coupe

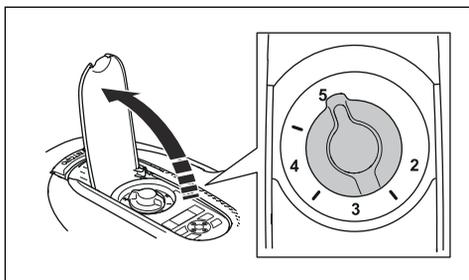


REMARQUE: pendant les premières semaines qui suivent l'installation, la hauteur de coupe doit être réglée sur **MAX** pour éviter d'endommager la boucle de câble. La hauteur de coupe peut ensuite être abaissée progressivement chaque semaine jusqu'à atteindre la hauteur de coupe désirée.

La hauteur de coupe peut varier de **MIN** (2 cm/0.8 po) à **MAX** (5 cm/2 po).

4.7.1 Pour régler la hauteur de coupe

1. Appuyez sur le bouton **STOP** pour arrêter le produit.
2. Ouvrez le capot.



3. Tournez le bouton de réglage de la hauteur de coupe pour sélectionner une hauteur de coupe.
 - a) Tournez dans le sens des aiguilles d'une montre pour augmenter la hauteur de coupe.
 - b) Tournez-le dans le sens contraire des aiguilles d'une montre pour réduire la hauteur de coupe.

5 Entretien

5.1 Introduction - entretien



AVERTISSEMENT: mettez le produit sur OFF avant de procéder à l'entretien.



AVERTISSEMENT: utilisez des gants de protection.

Pour un meilleur fonctionnement et une plus grande longévité, inspectez et nettoyez régulièrement le produit et remplacez les pièces usées.

Lorsque le produit est neuf, examinez le disque de coupe et les lames chaque semaine. S'ils présentent de faibles signes d'usure, vous pouvez augmenter l'intervalle de la prochaine inspection du disque de coupe et des lames. Examinez le disque de coupe et les lames plus régulièrement en cas d'usure importante.

Il est important que le disque de coupe tourne facilement et que les bords des lames ne soient pas endommagés. La durée de vie habituelle des lames est de 4 à 7 semaines. Les conditions suivantes peuvent augmenter ou diminuer la durée de vie des lames :

- Temps de fonctionnement et taille de la zone de travail.
- Longueur et épaisseur de l'herbe.
- Sol, sable et utilisation d'engrais.
- Présence d'objets tels que des pommes de pin, des outils, des pierres et des racines dans la zone de travail.

Remarque: le résultat de la coupe peut ne pas être satisfaisant si les lames sont émoussées. Reportez-vous à *Remplacement des lames à la page 35* pour savoir comment remplacer les lames.

5.2 Nettoyage du produit



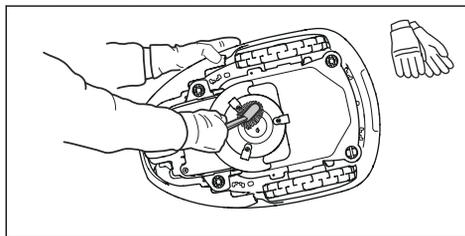
REMARQUE: n'utilisez pas de nettoyeur haute pression pour nettoyer le produit. N'utilisez pas de solvants pour le nettoyage.

GARDENA recommande d'utiliser un kit spécial de nettoyage et d'entretien. Pour plus d'informations, contactez le service clientèle GARDENA.

5.2.1 Nettoyage du châssis et du disque de coupe

Examinez le disque de coupe et les lames une fois par semaine.

1. Appuyez sur le bouton **STOP**.
2. Appuyez sur le bouton **ON/OFF** pendant 3 secondes pour mettre le produit sur OFF. Assurez-vous que le témoin LED du clavier s'éteint.
3. Soulevez le produit sur le côté.
4. Assurez-vous que les lames ne sont pas endommagées et qu'elles peuvent tourner librement, tout comme le disque de coupe.
5. Nettoyez le disque de coupe et le châssis à l'aide d'une brosse et d'eau courante.



5.2.2 Nettoyage des roues

Le produit ne fonctionne pas de manière satisfaisante dans les pentes si les roues sont bloquées par de l'herbe.

- Utilisez une brosse douce pour nettoyer les roues.

5.2.3 Nettoyage du corps du produit

- Utilisez un chiffon humide et une solution savonneuse douce pour nettoyer le corps du produit.

5.2.4 Pour nettoyer les plaques de charge et les plaques de contact

1. Utilisez une toile émeri fine pour nettoyer les plaques de charge et les plaques de contact.
2. Lubrifiez les plaques de charge et les plaques de contact avec de l'huile ou de la graisse.

5.2.5 Nettoyage de la station de charge



AVERTISSEMENT: débranchez l'alimentation électrique de la prise de courant avant toute opération d'entretien ou de nettoyage de la station de charge ou de l'alimentation électrique.



REMARQUE: N'utilisez pas de nettoyeur haute pression ni d'eau courante pour nettoyer la station de charge.

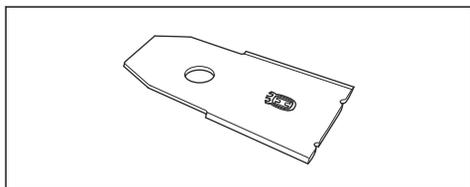
Remarque: le produit ne peut pas pénétrer dans la station de charge s'il y a des objets dans la station de charge. Nettoyez la station de charge régulièrement.

- Retirez l'herbe, les brindilles et tout autre objet de la station de charge.

5.3 Remplacement des lames



AVERTISSEMENT: GARDENA peut uniquement garantir votre sécurité si vous utilisez les lames d'origine GARDENA sur lesquelles le logo avec le H couronné est estampé.

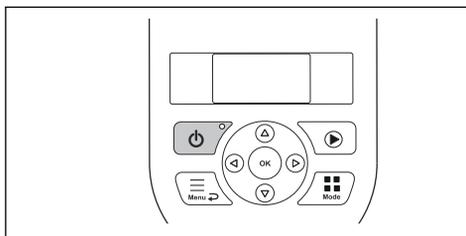


AVERTISSEMENT: lors du remplacement de la lame, vous devez remplacer les vis. Les vis usagées peuvent s'user rapidement et faire que la lame se détache, ce qui peut provoquer des blessures graves.

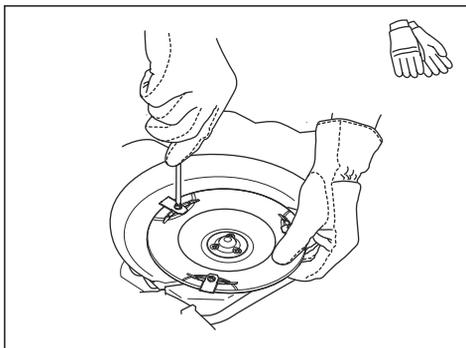
Remplacez les lames usées ou endommagées pour un fonctionnement en toute sécurité. Remplacez régulièrement les lames pour obtenir un résultat de coupe satisfaisant et une faible consommation d'énergie. Les 3 lames et vis doivent être remplacées en même temps pour que le système de coupe reste équilibré.

5.3.1 Pour remplacer les lames

1. Appuyez sur le bouton **STOP**.
2. Ouvrez le capot.
3. Appuyez sur le bouton **ON/OFF** pendant 3 secondes pour mettre le produit hors tension.



4. Vérifiez que le témoin du clavier n'est pas allumé.
5. Retournez le produit. Placez le produit sur une surface souple et propre pour éviter de rayer le châssis et le capot.
6. Retirez les 3 vis. Utilisez un tournevis plat ou cruciforme.



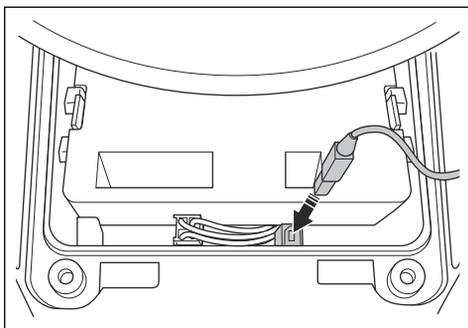
7. Retirez chaque lame et vis.
8. Fixez les nouvelles lames et vis.
9. Vérifiez que les lames bougent librement.

5.4 Mise à jour du firmware

Si l'entretien est effectué par le service GARDENA, le technicien télécharge les mises à jour du firmware disponibles sur le produit. Les propriétaires de produits GARDENA peuvent mettre à jour le logiciel si cela est initié par GARDENA. Les utilisateurs enregistrés recevront alors une notification.

5.4.1 Mise à jour du firmware

1. Ouvrez la trappe de la batterie. Reportez-vous à la section *Remplacement de la batterie à la page 36*.
2. Branchez un câble d'imprimante USB (contacts USB A et USB B) entre le produit et votre ordinateur. Le câble d'imprimante USB est disponible en tant qu'accessoire.



3. Accédez au site www.gardena.com, recherchez et téléchargez l'outil de mise à jour du firmware, puis suivez les instructions.
4. Débranchez le câble d'imprimante USB et fermez la trappe de la batterie.

5.4.2 Pour mettre à jour la GARDENA Bluetooth® App et la GARDENA smart system app

GARDENA met régulièrement à jour la GARDENA Bluetooth® App et la GARDENA smart system app.

- Mettez à jour l'application sur l'App Store ou sur Google Play pour vous assurer de disposer de la dernière version du firmware.

5.5 Batterie



REMARQUE: Chargez complètement la batterie avant de remettre le produit. Si la batterie n'est pas entièrement chargée, cela peut l'endommager.

Si les durées de fonctionnement du produit se raccourcissent entre les charges, cela signifie que la batterie arrive au terme de son cycle de vie. Remplacez la batterie pour prolonger la durée de fonctionnement.

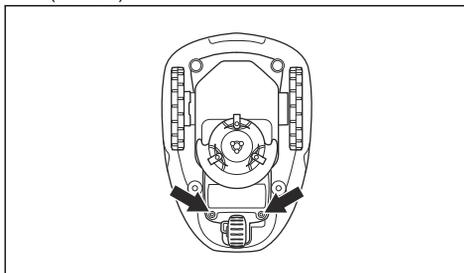
Remarque: la durée de vie de la batterie dépend de la durée de la saison et du nombre d'heures de fonctionnement du produit par jour. Une longue saison ou de nombreuses heures d'utilisation par jour impliqueront de remplacer la batterie plus souvent.

5.5.1 Remplacement de la batterie

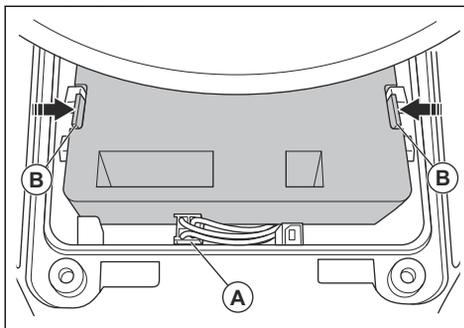


AVERTISSEMENT: Le produit doit être déconnecté de l'alimentation secteur lors de la dépose de la batterie.

1. Appuyez sur le bouton **ON/OFF** pendant 3 secondes pour mettre le produit hors tension. Vérifiez que le témoin du clavier n'est pas allumé.
2. Réglez la hauteur de coupe sur MIN.
3. Retournez le produit. Placez le produit sur une surface souple et propre pour éviter de rayer le châssis et le couvercle de l'écran.
4. Nettoyez autour du capot de la batterie.
5. Dévissez les vis sur le capot de la batterie (Torx 20) et retirez-le.



6. Relâchez le loquet du connecteur (A) et tirez-le vers le haut.



REMARQUE: ne tirez pas sur les câbles.

7. Relâchez le loquet de la batterie et soulevez la batterie (B).
8. Placez la nouvelle batterie dans le produit.

Remarque: Montez le capot de la batterie sans serrer les câbles. Si le joint du couvercle de la batterie est visiblement endommagé, le couvercle intégral de la batterie doit être remplacé.

9. Branchez le câble.
10. Serrez soigneusement les vis du capot de la batterie (Torx 20).

5.6 Entretien hivernal

Avant l'entreposage d'hiver, déposez votre produit chez votre service après-vente GARDENA pour l'entretien.

Un entretien hivernal régulier permet de maintenir le produit en bon état et de créer les meilleures conditions pour la nouvelle saison en évitant tout problème.

L'entretien inclut habituellement les interventions suivantes :

- Nettoyage complet de la carrosserie, du châssis, du disque de coupe et des autres pièces mobiles.
- Test de fonctionnement du produit et de ses composants.
- Vérification et, si nécessaire, remplacement des pièces soumises à l'usure telles que les lames et les roulements.
- Test de la capacité de la batterie du produit et recommandation de remplacement si nécessaire.
- Si un nouveau firmware est disponible, le produit est mis à jour.

6 Dépannage

6.1 Introduction - dépannage

Dans ce chapitre, vous trouverez des informations et de l'aide sur les défauts que peut présenter le produit et leurs symptômes. Vous trouverez plus d'informations ainsi qu'une FAQ (foire aux questions) sur www.gardena.com.

6.1.1 Accès au menu Info rapide

Les caractéristiques, valeurs et informations techniques relatives à l'historique du produit sont disponibles dans le menu *Info rapide*. Si vous contactez le service après-vente GARDENA pour résoudre un problème, il peut

vous indiquer d'accéder aux informations disponibles dans ce menu.

- Appuyez sur la touche **Menu** pendant 3 secondes pour accéder au menu *Info rapide*.

6.2 Messages d'erreur

Les messages d'erreur du tableau ci-dessous s'affichent sur l'écran du produit. Contactez votre représentant GARDENA si un même message s'affiche fréquemment.

Message	Cause	Action
<i>Moteur de roue bloqué, gauche/droite</i>	De l'herbe ou un objet s'est enroulé autour de la roue motrice.	Retirez l'herbe ou l'objet.
<i>Système de coupe bloqué</i>	De l'herbe ou un autre objet est enroulé autour du disque de coupe.	Retirez l'herbe ou l'objet.
	Le disque de coupe repose dans de l'eau.	Déplacez le produit et empêchez l'accumulation d'eau dans la zone de travail.
	L'herbe est trop haute.	Tondez l'herbe avant d'installer le produit. Assurez-vous que l'herbe mesure 4 cm (1,6 po) maximum.
<i>Coincé</i>	Le produit se trouve derrière un certain nombre d'obstacles dans une zone restreinte.	Retirez les obstacles ou placez le câble périphérique autour de l'obstacle pour créer un îlot. Reportez-vous à <i>Création d'un îlot à la page 17</i> .
<i>Hors de la zone de travail</i>	Une section du câble périphérique croise l'autre section du câble périphérique vers la station de charge.	Assurez-vous que le câble périphérique est correctement branché.
	Le câble périphérique est trop près du bord de la zone de travail.	Assurez-vous que le câble périphérique est correctement installé. Reportez-vous à <i>Installation du câble périphérique à la page 20</i> .
	La zone de travail est trop inclinée près de la boucle périphérique.	
	Le câble périphérique est posé dans la mauvaise direction autour d'un îlot.	
	Des objets métalliques comme des clôtures, des armatures en acier ou des câbles enterrés à proximité créent des interférences avec le câble périphérique.	Déplacez le câble périphérique.
	Le produit ne peut pas trouver le signal boucle correct en raison d'interférences avec un signal boucle provenant d'une autre installation d'un produit.	Placez le produit sur la station de charge et générez un nouveau signal boucle.

Message	Cause	Action
<i>Batterie vide</i>	Le produit ne trouve pas la station de charge.	Modifiez l'emplacement du câble guide. Reportez-vous à <i>Installation du câble guide à la page 20</i> .
	La batterie est à la fin de son cycle de vie.	Remplacez la batterie. Reportez-vous à <i>Batterie à la page 36</i> .
	L'antenne de la station de charge est défectueuse.	Vérifiez si le témoin de la station de charge clignote en rouge. Reportez-vous à <i>Voyant de la station de charge à la page 44</i> .
	Les plaques de charge du produit ou les plaques de contact de la station de charge sont défectueuses en raison de la corrosion.	Nettoyez les plaques de charge et les plaques de contact. Reportez-vous à <i>Pour nettoyer les plaques de charge et les plaques de contact à la page 34</i> . Si le problème persiste, contactez le service clientèle GARDE-NA.
<i>Code PIN incorrect</i>	Un code PIN incorrect a été saisi. Vous disposez de 5 tentatives pour saisir le code PIN correct. Au bout de 5 tentatives infructueuses, le clavier se bloque pendant un certain temps.	Saisissez le code PIN correct. Si vous ne connaissez pas le code PIN, consultez www.gardena.com pour obtenir des informations sur la façon d'obtenir le code PIN ou pour contacter le service clientèle GARDE-NA.
<i>Pas d'entraînement</i>	Le produit est pris dans un objet et patine.	Libérez le produit et corrigez la cause du problème. Si l'herbe est humide, attendez que la pelouse soit sèche avant d'utiliser le produit.
	La zone de travail inclut une pente raide.	Les pentes raides doivent être isolées. Reportez-vous à <i>Pour déterminer l'emplacement du câble périphérique à la page 15</i> .
	Le câble guide n'est pas installé dans la diagonale de la pente.	Assurez-vous que le câble guide est installé en diagonale sur la pente. Reportez-vous à <i>Détermination de l'emplacement du câble guide à la page 18</i> .
<i>Moteur de roue surchargé, gauche/droite</i>	De l'herbe ou un objet s'est enroulé autour de la roue motrice.	Retirez l'herbe ou l'objet de la roue motrice.
<i>Problème de capteur de collision, avant/arrière</i>	Les roues avant du produit sont bloquées.	Libérez le produit et corrigez la cause du problème. Si le problème persiste, contactez le service clientèle GARDENA.
<i>Alarme ! Tondeuse hors tension</i>	L'alarme s'est activée car le produit a été mis hors tension.	Réglez le niveau de sécurité du produit dans le menu <i>Sécurité</i> . Reportez-vous à <i>Sécurité - Avancé à la page 25</i> .
<i>Alarme ! Tondeuse arrêtée</i>	L'alarme s'est activée car le produit a été arrêté.	
<i>Alarme ! Tondeuse soulevée</i>	L'alarme s'est activée car le produit a été soulevé.	
<i>Alarme ! Tondeuse inclinée</i>	L'alarme s'est activée car le produit a été incliné.	

Message	Cause	Action
<i>Station de charge bloquée</i>	Les plaques de charge du produit et les plaques de contact de la station de charge ne doivent pas entrer en contact. Le produit a fait plusieurs tentatives de charge.	Placez le produit sur la station de charge, puis vérifiez que le contact entre les plaques de charge et les plaques de contact est correct.
	Un objet empêche le produit de se placer sur la station de charge.	Retirez l'objet.
	La station de charge est inclinée ou pliée.	Placez la plaque de base sur un sol plat.
	Le câble guide n'est pas installé correctement.	Installez le câble guide correctement. Reportez-vous à <i>Installation du câble guide à la page 20</i> .
<i>Coincé dans la station de charge</i>	Un objet empêche le produit de sortir de la station de charge.	Retirez l'objet.
<i>Retourné</i>	Le produit est dans une position incorrecte, il est trop incliné ou est à l'envers (sur le dos).	Posez le produit dans la position correcte.
<i>Nécessite une charge manuelle</i>	Le produit est en mode de fonctionnement <i>Zone secondaire</i> .	Placez le produit sur la station de charge.
<i>Prochain démarrage hh:mm</i>	Le réglage de la programmation empêche le produit de fonctionner.	Changez les réglages de la programmation. Reportez-vous à <i>Paramètres de programmation à la page 23</i> .
	Le produit a atteint le temps de tonte maximum pour la journée.	Fonctionnement normal du produit.
	L'heure ou la date du produit n'est pas exacte.	Réglez l'heure ou la date. Reportez-vous à <i>Réglage de l'heure et de la date à la page 29</i> .
<i>La tonte d'aujourd'hui est terminée</i>	Le produit a atteint le temps de tonte maximum pour la journée.	Fonctionnement normal du produit. Reportez-vous à <i>Estimer le temps de fonctionnement nécessaire à la page 23</i> .
<i>Soulevé</i>	Le capteur de soulèvement s'est activé car le produit a été soulevé.	Assurez-vous que la carrosserie du produit bouge librement autour de la structure. Retirez les objets ou créez un îlot autour des objets susceptibles de soulever la carrosserie. Si le problème persiste, contactez votre technicien d'entretien agréé.
<i>Problème d'entraînement de roue, droit/gauche</i>	De l'herbe ou un objet s'est enroulé autour de la roue motrice.	Nettoyez les roues et le contour des roues.

Message	Cause	Action
<i>Problème électronique</i>	Problème temporaire électronique ou de firmware du produit.	Redémarrez le produit. Si le problème persiste, contactez votre technicien d'entretien agréé.
<i>Problème de capteur boucle, avant/arrière</i>		
<i>Problème de capteur d'inclinaison</i>		
<i>Problème temporaire</i>		
<i>Combinaison de sous-dispositifs non valide</i>		
<i>Problème de batterie temporaire</i>		
<i>Fonction de sécurité défectueuse</i>		
<i>Problème de système de charge</i>	Présence de corrosion ou de saleté sur les plaques de charge et les plaques de contact.	Redémarrez le produit. Nettoyez les plaques de charge du produit et les plaques de contact de la station de charge.
	Problème temporaire lié aux composants électroniques ou au firmware du produit.	Redémarrez le produit. Si le problème persiste, contactez votre revendeur agréé.
<i>Problème de batterie</i>	Problème temporaire de batterie ou de firmware du produit.	Redémarrez le produit. Si le problème persiste, contactez votre technicien d'entretien agréé.
	Type de batterie incorrect.	Utilisez les batteries d'origine recommandées par le fabricant.
<i>Température de la batterie hors limites</i>	La température à l'intérieur de la batterie est trop élevée ou trop faible pour initier le fonctionnement.	Le produit commence à fonctionner lorsque la température se trouve dans les limites acceptables.
<i>Courant de charge trop élevé</i>	Unité d'alimentation électrique incorrecte ou défectueuse.	Redémarrez le produit. Si le problème persiste, contactez votre technicien d'entretien agréé.
<i>Problème de connectivité</i>	Problème sur la carte électronique de connectivité du produit.	Redémarrez le produit. Si le problème persiste, contactez votre technicien d'entretien agréé.
<i>Réglages de connectivité restaurés</i>	Les réglages de connectivité ont été restaurés en raison d'un défaut.	Vérifiez les réglages de connectivité et modifiez-les si nécessaire.
<i>Mauvaise qualité du signal</i>	La carte électronique de connectivité du produit est mal assemblée.	Vérifiez si la carte électronique de connectivité est correctement assemblée. Si le problème persiste, contactez votre technicien d'entretien agréé.
	Le produit est dans une position incorrecte. Il est trop incliné ou à l'envers.	Posez le produit dans la position correcte.

Message	Cause	Action
<i>Aucun signal boucle</i>	L'alimentation électrique ou le câble basse tension n'est pas branché(e).	Si l'indicateur d'état LED sur la station de charge est éteint, cela indique l'absence d'alimentation. Vérifiez le raccordement à la prise de courant et au disjoncteur différentiel de fuite à la terre. Assurez-vous que le câble basse tension est branché à la station de charge.
	L'alimentation électrique ou le câble basse tension est endommagé(e) ou n'est pas branché(e).	Remplacez l'alimentation électrique ou le câble basse tension.
	Le câble périphérique n'est pas branché à la station de charge.	Branchez le câble périphérique à la station de charge. Remplacez les connecteurs s'ils sont endommagés. Reportez-vous à <i>Installation du câble périphérique à la page 20</i> .
	Le câble périphérique est endommagé.	Vérifiez l'indicateur d'état LED sur la station de charge. Si le câble périphérique est endommagé, remplacez la section endommagée par un nouveau câble périphérique.
	Le produit a essayé de démarrer mais il ne se trouve pas dans la station de charge et le <i>mode ECO</i> est activé.	Placez le produit dans la station de charge, démarrez le produit et fermez la trappe.
	Une section du câble périphérique croise l'autre section du câble périphérique vers et depuis un îlot.	Installez le câble périphérique dans la bonne direction autour de l'îlot. Reportez-vous à <i>Installation du câble périphérique à la page 20</i> .
	Problème d'appairage entre le produit et la station de charge.	Placez le produit dans la station de charge et générez un nouveau signal boucle. Reportez-vous à <i>Création d'un nouveau signal boucle à la page 25</i> .
	Des objets métalliques comme des clôtures, des armatures en acier ou des câbles enterrés à proximité créent des interférences.	Déplacez le câble périphérique et/ou créez d'autres îlots dans la zone de travail pour augmenter la puissance du signal.
	Le produit est trop éloigné du câble périphérique.	Installez le câble périphérique pour que toutes les parties de la zone de travail soient à une distance maximale de 15 m (50 pi) du câble périphérique.
<i>Tondeuse inclinée</i>	L'inclinaison du produit est supérieure à l'angle maximal.	Déplacez le produit vers une zone plane.
<i>Connexion inchangée</i>	Le signal boucle n'a pas été modifié en raison d'une erreur.	Créez un <i>signal boucle</i> plusieurs fois. Reportez-vous à <i>Création d'un nouveau signal boucle à la page 25</i> . Si le problème persiste, contactez votre technicien d'entretien agréé.

Message	Cause	Action
<i>Problème de générateur de zone</i>	La batterie de l'accessoire ZoneProtect est faible. L'accessoire ZoneProtect ne fonctionne pas lorsque la batterie est vide. Le produit peut tondre dans la zone d'exclusion si vous le démarrez avant de charger l'accessoire ZoneProtect.	Stationnez le produit et chargez l'accessoire ZoneProtect avant de démarrer le produit.
	La température dans l'accessoire ZoneProtect est supérieure à la limite maximale et est désactivée.	Placez le produit dans une zone à l'abri des rayons du soleil. Laissez la température de l'accessoire ZoneProtect diminuer avant de démarrer le produit.

6.3 Messages d'information

Les messages d'information du tableau ci-dessous s'affichent sur l'écran du produit. Contactez votre représentant GARDENA si un même message s'affiche fréquemment.

Message	Cause	Action
<i>Batterie faible</i>	Le produit ne trouve pas la station de charge.	Modifiez l'emplacement du câble guide. Reportez-vous à la section <i>Installation du câble guide à la page 20</i> .
	La batterie est à la fin de son cycle de vie.	Remplacez la batterie. Reportez-vous à la section <i>Remplacement de la batterie à la page 36</i> .
	L'antenne de la station de charge est défectueuse.	Vérifiez si le voyant de la station de charge clignote en rouge. Reportez-vous à la section <i>Voyant de la station de charge à la page 44</i> .
	Les plaques de charge du produit ou les plaques de contact de la station de charge sont défectueuses en raison de la corrosion.	Nettoyez les plaques de charge et les plaques de contact. Reportez-vous à la section <i>Pour nettoyer les plaques de charge et les plaques de contact à la page 34</i> . Si le problème persiste, contactez le service clientèle GARDENA.
<i>Réglages restaurés</i>	Une <i>réinitialisation de tous les paramètres utilisateur</i> a été effectuée.	Fonctionnement normal du produit.
<i>Guide non trouvé</i>	Le câble guide n'est pas connecté à la station de charge.	Branchez le câble guide à la station de charge. Reportez-vous à la section <i>Installation du câble guide à la page 20</i> .
	Détérioration du câble guide.	Remplacez la section endommagée par un câble guide neuf.
	Le câble guide n'est pas connecté à la boucle périphérique.	Branchez correctement le câble guide au câble périphérique. Reportez-vous à la section <i>Installation du câble guide à la page 20</i> .
<i>Échec de calibrage du guide</i>	Le produit n'a pas étalonné le câble guide en raison d'une erreur.	Installez le câble guide correctement. Reportez-vous à la section <i>Installation du câble guide à la page 20</i> .
<i>Calibrage du guide effectué</i>	Le produit a calibré le câble guide.	Fonctionnement normal du produit.
<i>Connexion changée</i>	Nouveau signal boucle modifié.	Fonctionnement normal du produit.

6.4 Voyant de la station de charge

Lorsque l'installation est correcte, le voyant de la station de charge est vert fixe ou clignotant. Si ce n'est pas le cas, suivez les instructions du tableau de recherche de panne ci-dessous.

Pour plus d'informations, contactez le service clientèle GARDENA.

Voyant	Cause	Action
Lumière verte fixe	Signaux OK.	Fonctionnement normal du produit.
Lumière verte clignotante	Les signaux sont OK et le <i>mode ECO</i> est activé.	Fonctionnement normal du produit. reportez-vous à la section <i>Mode ECO à la page 28</i> .
Lumière bleue clignotante	Le câble périphérique n'est pas branché à la station de charge.	Assurez-vous que le câble périphérique est bien positionné sous la station de charge. Reportez-vous à la section <i>Installation du câble périphérique à la page 20</i> .
	Détérioration du câble périphérique.	Trouvez la section du câble endommagée. Remplacez la section endommagée par un câble périphérique neuf.
Lumière jaune clignotante	Le câble guide n'est pas connecté à la station de charge.	Assurez-vous que le câble guide est correctement installé dans la station de charge. Reportez-vous à la section <i>Installation du câble guide à la page 20</i>
	Détérioration du câble guide.	Trouvez la section du câble endommagée. Remplacez la section endommagée par un câble guide neuf.
Lumière rouge clignotante	Interférence dans l'antenne de la station de charge.	Contactez le service clientèle GARDENA.
Lumière rouge fixe	Erreur de la carte électronique ou mauvaise alimentation électrique au niveau de la station de charge. L'erreur doit être corrigée par le service clientèle GARDENA.	Contactez le service clientèle GARDENA.

6.5 Symptômes

Si le produit ne fonctionne pas comme d'habitude, suivez le tableau des symptômes ci-dessous. Si vous ne parvenez pas à trouver l'origine du défaut, contactez le service client GARDENA.

Symptômes	Cause	Action
Le produit éprouve des difficultés à s'arrêter.	Le câble guide n'est pas placé en ligne droite ni à une distance correcte de la station de charge.	Vérifiez l'installation de la station de charge. Reportez-vous à la section <i>Installation de la station de charge</i> à la page 19.
	Le câble guide n'est pas placé dans l'encoche de la plaque de la station de charge.	Assurez-vous que le câble guide est bien droit et placé dans l'encoche de la plaque de la station de charge. Reportez-vous à la section <i>Installation du câble guide</i> à la page 20.
	La station de charge n'est pas installée sur une surface plane.	Placez la station de charge sur une surface plane. Reportez-vous à la section <i>Pour déterminer l'emplacement de la station de charge</i> à la page 13.
Le produit fonctionne à la mauvaise heure.	L'heure ou la date du produit n'est pas correcte.	Réglez l'horloge ou la date. Reportez-vous à la section <i>Réglage de l'heure et de la date</i> à la page 29.
	Les heures de début et de fin de fonctionnement ne sont pas correctes.	Changez les réglages de la programmation. Reportez-vous à la section <i>Réinitialisation du paramètre de programmation</i> à la page 24.
Le produit vibre.	Le système de coupe n'est pas équilibré en raison de lames endommagées.	Contrôlez les lames et les vis et remplacez-les si nécessaire. Reportez-vous à la section <i>Remplacement des lames</i> à la page 35.
	Le système de coupe n'est pas équilibré en raison d'un trop grand nombre de lames dans la même position.	Vérifiez qu'une seule lame est fixée à chaque vis.
	Des lames d'épaisseurs différentes sont installées sur le produit.	Vérifiez si les lames sont de différentes épaisseurs et les remplacer si nécessaire.
Le produit avance, mais le disque de coupe ne tourne pas.	Le produit recherche la station de charge ou se déplace vers le point de départ.	Fonctionnement normal du produit. Le disque de coupe ne tourne pas quand le produit recherche la station de charge.
Le produit fonctionne pendant des périodes inhabituellement courtes entre des charges.	Le disque de coupe est bloqué par de l'herbe ou un autre objet.	Retirez le disque de coupe et nettoyez-le. Reportez-vous à la section <i>Nettoyage du produit</i> à la page 34.
	La batterie est à la fin de son cycle de vie.	Remplacez la batterie. Reportez-vous à la section <i>Batterie</i> à la page 36.
	Lames émoussées. La tonte nécessite plus d'énergie.	Remplacez les lames. Reportez-vous à la section <i>Remplacement des lames</i> à la page 35.
Les temps de tonte et de charge sont plus courts que d'habitude.	La batterie est à la fin de son cycle de vie.	Remplacez la batterie. Reportez-vous à la section <i>Batterie</i> à la page 36.

Symptômes	Cause	Action
Le produit est stationné pendant plusieurs heures dans la station de charge.	Le produit a atteint le temps de tonte maximum pour la journée.	Fonctionnement normal du produit. Reportez-vous à la section <i>Estimer le temps de fonctionnement nécessaire à la page 23.</i>
	Le bouton STOP a été enfoncé.	Ouvrez la trappe, saisissez le code PIN et confirmez en appuyant sur le bouton OK . Appuyez sur le bouton START , puis fermez la trappe.
	Le mode de stationnement est activé.	Changez le mode de fonctionnement. Reportez-vous à la section <i>Modes de fonctionnement à la page 31.</i>
	Le produit ne fonctionne pas si la température de la batterie est trop élevée ou trop basse.	Assurez-vous que la station de charge se situe dans une zone protégée des rayons du soleil.
Résultats de tonte irréguliers.	Le produit fonctionne pendant un faible nombre d'heures par jour.	Augmentez le temps de coupe. Reportez-vous à la section <i>Pour paramétrer la programmation à la page 23.</i>
	Pour que le produit tonde l'ensemble de la zone de travail, il est nécessaire de régler les paramètres de <i>Configuration de la zone de tonte</i> de manière à prendre en compte la forme de la pelouse.	Modifiez les paramètres des zones où le produit commence la tonte et la fréquence de tonte. Reportez-vous à la section <i>Configuration de la zone de tonte à la page 26.</i>
	La zone de tonte est trop importante.	Réduisez la taille de la zone de travail ou prolongez le programme. Reportez-vous à la section <i>Pour paramétrer la programmation à la page 23.</i>
	Lames émoussées.	Remplacez toutes les lames. Reportez-vous à la section <i>Remplacement des lames à la page 35.</i>
	Herbe haute du fait de la hauteur de coupe définie.	Augmentez la hauteur de coupe et réduisez-la lorsque l'herbe est plus courte.
	Accumulation d'herbe au niveau du disque de coupe ou autour de l'arbre du moteur.	Retirez l'herbe et nettoyez le produit. Reportez-vous à la section <i>Nettoyage du produit à la page 34.</i>
L'état de charge de la batterie est élevé, mais le produit revient à la station de charge.	Pour éviter de se retrouver bloqué dans une petite zone, le produit suit le câble guide jusqu'à la station de charge.	Fonctionnement normal du produit.

6.6 Recherche de coupures dans la boucle de câble

Les coupures de la boucle de câble sont généralement le résultat de dégâts physiques accidentels sur le câble, provoqués par exemple par le jardinage avec une pelle. Si le sol est gelé, le simple mouvement de cailloux coupants dans le sol peut endommager le câble. Les coupures peuvent également se produire à cause d'une tension excessive du câble pendant l'installation.

Le fait de tondre l'herbe trop courte tout de suite après l'installation peut aussi endommager l'isolant du câble.

Des dommages sur l'isolant peuvent ne causer des dysfonctionnements qu'au bout de plusieurs semaines, voire plusieurs mois. Pour l'éviter, sélectionnez toujours la hauteur de coupe maximale dans les premières semaines qui suivent l'installation, puis abaissez la hauteur de coupe d'un cran toutes les deux semaines jusqu'à obtenir la hauteur de coupe souhaitée.

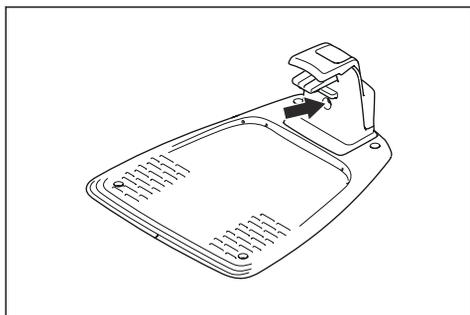
Une épissure endommagée de la boucle de câble peut aussi entraîner des perturbations plusieurs semaines après qu'elle a été effectuée. Une épissure peut être mal réalisée, par exemple, si le raccord d'origine n'a pas été suffisamment serré à l'aide d'une pince ou si un raccord de moins bonne qualité que celui d'origine a été utilisé.

Vérifiez d'abord toutes les épissures connues avant de poursuivre la recherche de pannes.

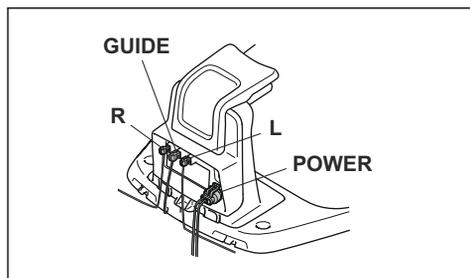
La coupure d'un câble peut être localisée en diminuant graduellement de moitié la longueur de la boucle où la panne peut se trouver, jusqu'à ce qu'il ne reste qu'une partie très courte du câble.

La méthode suivante ne fonctionne pas si le *mode ECO* est activé. Vérifiez d'abord que le *mode ECO* est désactivé. Reportez-vous à *Mode ECO* à la page 28.

1. Assurez-vous que le témoin de la station de charge clignote en bleu, ce qui indique une coupure de la boucle périphérique. Reportez-vous à *Voyant de la station de charge* à la page 44.



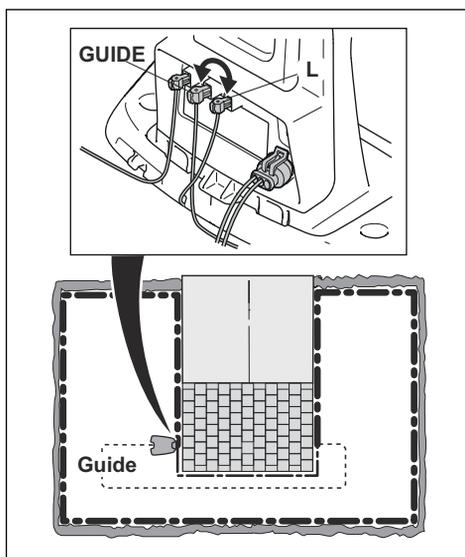
2. Vérifiez si les raccordements du câble périphérique à la station de charge sont correctement effectués et non endommagés. Vérifiez si le témoin de la station de charge clignote toujours en bleu.



3. Échangez les connexions du câble guide et du câble périphérique dans la station de charge.

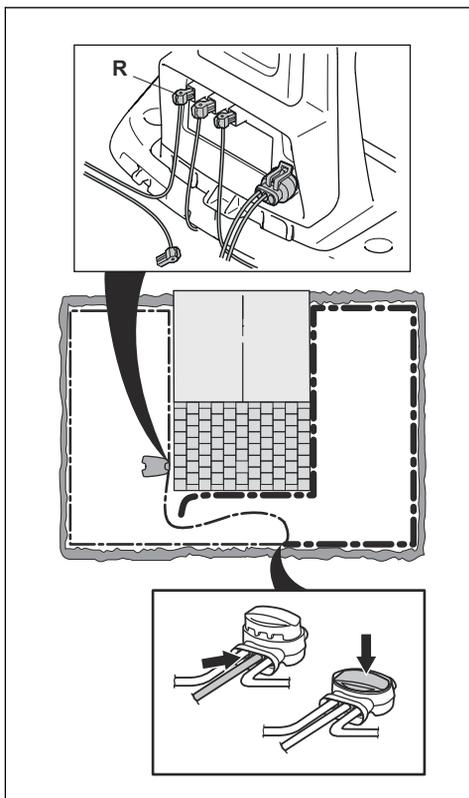
Commencez par échanger les connexions L et GUIDE.

Si le voyant clignote en jaune, cela signifie que la coupure se trouve quelque part sur le câble périphérique, entre L et le point de raccordement du câble guide avec le câble périphérique (ligne noire épaisse sur l'illustration).

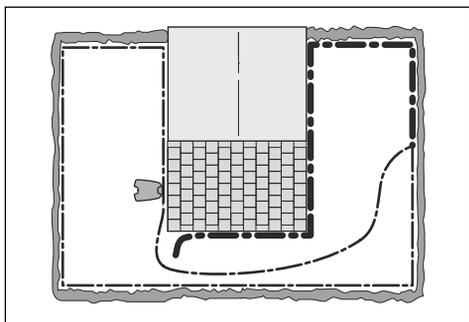


Pour résoudre le défaut, vous aurez besoin du câble périphérique, de connecteurs et de raccords :

- a) Si le câble périphérique suspect est court, il est plus facile de changer tout le câble périphérique entre L et l'endroit où le câble guide est raccordé au câble périphérique (ligne noire épaisse).
- b) Si le câble périphérique suspect est long (ligne noire épaisse), procédez comme suit : Remplacez L et GUIDE à leurs positions d'origine. Puis débranchez R. Branchez une nouvelle boucle de câble sur R. Branchez l'autre extrémité de cette nouvelle boucle de câble au milieu de la section du câble suspect.

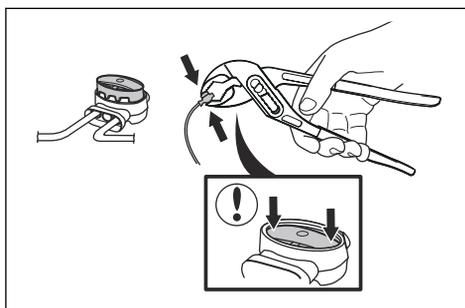


Si le témoin est maintenant jaune clignotant, cela signifie que la coupure se trouve quelque part entre l'extrémité débranchée et l'endroit où le nouveau câble est branché (ligne noire épaisse sur l'illustration). Dans ce cas, déplacez la connexion destinée au nouveau câble plus près de l'extrémité débranchée (environ au milieu de la partie du câble suspectée), puis vérifiez de nouveau que le témoin est vert.



Poursuivez ainsi jusqu'à ce qu'il ne reste qu'une partie très courte du câble, ce qui vous permet de distinguer un voyant vert fixe d'un voyant bleu clignotant. Suivez ensuite les instructions à l'étape 5 ci-dessous.

4. Si le voyant clignote toujours en bleu suite à l'étape 3 ci-dessus : remplacez les connexions L et GUIDE sur leurs positions d'origine. Échangez ensuite R et GUIDE. Si le témoin est maintenant allumé en vert fixe, débranchez ensuite L et branchez un nouveau câble périphérique sur L. Branchez l'autre extrémité de ce nouveau câble au milieu de la partie du câble suspect. Suivez la même approche qu'aux points 3a) et 3b) ci-dessus.
5. Une fois la coupure trouvée, la partie endommagée doit être remplacée par un nouveau câble. Utilisez toujours des raccords d'origine.



7 Transport, entreposage et mise au rebut

7.1 Transport

Les batteries Li-ion fournies respectent les exigences de la législation sur les marchandises dangereuses.

- Respectez les lois nationales en vigueur.
- Vous devez respecter l'exigence spécifique relative à l'emballage et aux étiquettes pour les transports commerciaux, y compris par des tiers et des transitaires.

7.2 Remisage

- Chargez complètement le produit. Reportez-vous à *Pour charger la batterie à la page 32*.
- Éteignez le produit. Reportez-vous à *Pour désactiver le produit à la page 32*.
- Nettoyez le produit. Reportez-vous à *Nettoyage du produit à la page 34*.
- Conservez le produit dans un endroit sec, à l'abri du gel.
- Positionnez le produit de manière à ce que toutes ses roues reposent sur un sol plat.
- Si vous choisissez de garder la station de charge en intérieur, débranchez et retirez l'alimentation électrique et tous les connecteurs de cette dernière. Placez l'extrémité de chaque fil du connecteur dans un boîtier de protection des connecteurs.

Remarque: Si vous choisissez de garder la station de charge en extérieur, ne débranchez pas l'alimentation électrique et les connecteurs.

- Contactez le service clientèle GARDENA pour en savoir plus sur les accessoires de remisage disponibles pour votre produit.

7.3 Mise au rebut

- Respectez les consignes locales de recyclage et la réglementation en vigueur.
- Si vous avez des questions sur la manière de retirer la batterie, reportez-vous à *Batterie à la page 36*.

8 Caractéristiques techniques

8.1 Caractéristiques techniques

Caractéristiques	SILENO city smart SILENO city	SILENO life smart SILENO life
Dimensions		
Longueur, cm/po.	55 / 21,7	58 / 22,8
Largeur, cm/po.	38 / 15,0	39 / 15,4
Hauteur, cm/po.	23 / 9,1	23 / 9,1
Poids, kg / lb	7,3 / 16	8,3 / 18
Système électrique		
	SILENO city smart SILENO city	SILENO life smart SILENO life
Batterie, lithium-ion 18,5 V/2,0 Ah réf.	590 21 42-07, 590 21 42-08, 590 21 42-09, 590 21 42-11	
Batterie, lithium-ion 18,0 V/2,0 Ah réf.	590 21 42-02, 590 21 42-04, 584 85 28-03, 584 85 28-05, 590 21 42-06, 590 21 42-10	
Batterie, lithium-ion 18,25 V/2,0 Ah réf.	590 21 42-03, 584 85 28-04, 590 21 42-06	
Alimentation électrique (28 V CC), V CA	100-240	100-240
Longueur du câble basse tension, m/pi	5 / 16,4	5 / 16,4
Consommation d'énergie moyenne à une utilisation maximale	4,5 kWh/mois pour une zone de travail de 600 m ²	8 kWh/mois pour une zone de travail de 1 500 m ²
Courant de charge, A CC	1 / 1,3	1,3
Type d'unité d'alimentation électrique ²	ADP-40BR XX, ADP 28EW XX, FW7313/28/D/XX/Y/1.3/PI, FW7313/28/D/XX/Y/1.3, ADP 28AR XX, ADP-28AW XX, FW7313/28/D/XX/Y/1.0/PI, FW7313/28/D/XX/Y/1.0	
Temps de tonte moyen, min	65	65
Temps de charge moyen, min	75 / 60	60
Antenne du câble périphérique		
	SILENO city smart SILENO city	SILENO life smart SILENO life
Bande de fréquence d'exploitation, Hz	100-80000	100-80000
Champ magnétique maximum ³ , dBuA/m	82	82
Puissance de radiofréquence maximale ⁴ , mW à 60 m	<25	<25

² XX, YY peut être n'importe quel caractère alphanumérique ou vide à des fins de marketing uniquement, aucune différence technique.

³ Mesuré conformément à la norme EN 303 447.

⁴ Puissance de sortie active maximum au niveau des antennes dans la bande de fréquence dans laquelle l'équipement radio fonctionne.

Données sur le bruit ⁵	SILENO city smart SILENO city	SILENO life smart SILENO life
Niveau sonore perçu, en dB	57	57
Niveau de puissance acoustique mesuré, dB(A)	56	56
Incertitudes des émissions sonores K_{WA} , dB (A)	2	2
Niveau de puissance acoustique garanti, dB(A)	58	58
Niveau de pression acoustique au niveau de l'oreille de l'opérateur ⁶ , dB (A)	45	45

Tonte	SILENO city smart SILENO city	SILENO life smart SILENO life
Système de coupe	3 lames de coupe pivotantes	
Vitesse du moteur de coupe, tr/min	2500	2500
Consommation d'énergie pendant la coupe, W +/- 20 %	20	20
Hauteur de coupe, cm/po.	2-5 / 0,8-2	2-5 / 0,8-2
Largeur de coupe, cm/po.	16 / 6,3	22 / 8,7
Passage le plus étroit possible, cm/po.	60 / 24	60 / 24
Pente maximale de la zone de tonte, %	35	35
Pente maximale du câble périphérique, %	10	10
Longueur maximale du câble périphérique, m/pi	300 / 980	300 / 980
Longueur maximale de la boucle guide ⁷ , m/pi	150 / 490	150 / 490

Code IP	SILENO city smart SILENO city	SILENO life smart SILENO life
Produit	IPX5	IPX5
Station de charge	IPX5	IPX5
Alimentation électrique	IP44	IP44

Bluetooth®	SILENO city smart SILENO city	SILENO life smart SILENO life
Bande de fréquence d'exploitation, MHz	2 400 - 2 484	2 400 - 2 484
Puissance maximale transmise, dBm	8	8

⁵ Déterminées conformément à la directive 2006/42/CE et à la norme EN 50636-2-107. À l'exception du niveau sonore, mesuré selon la norme ISO 11094:1991.

⁶ Incertitudes de pression sonore K_{pA} , 2 à 4 dB (A)

⁷ La boucle guide est la boucle formée par le câble guide et la partie du câble périphérique cheminant de la jonction avec le câble guide jusqu'au raccordement côté droit sur la station de charge.

SRD (appareil à courte portée) interne	SILENO city, SILENO life	smart SILENO city, smart SILENO life
Bande de fréquence d'exploitation, MHz	-	863-870
Puissance maximale transmise, dBm	-	14
Portée radio en champ libre, m approx.	-	100

Husqvarna AB ne garantit en aucun cas la compatibilité totale entre le produit et d'autres types de dispositifs sans fil comme des télécommandes, des transmetteurs radio, des boucles auditives, des clôtures électrifiées enterrées pour animaux ou autres.

Les produits sont fabriqués en Angleterre ou en République tchèque. Consultez les informations sur la plaque signalétique. Reportez-vous à *Introduction à la page 6*.

9 Applicable aux marchés US/CA

9.1 Déclaration de conformité du fournisseur

Partie responsable : Husqvarna Consumer Outdoor Products N.A., Inc, 8825 Statesville Road, Charlotte, NC 28269, Tel: +1 704 597 5000, www.husqvarna.com/us/support/e-mail/.

9.2 Exigences de conformité

FCC ID: ZASHQ-BLE-1A (module Bluetooth®).

Le module Bluetooth® est situé sur la carte IHM (circuit imprimé) dans le châssis supérieur. Il ne doit être accessible que par le service clientèle GARDENA.



AVERTISSEMENT: Afin de satisfaire aux exigences en matière d'exposition aux radiofréquences, veuillez conserver une distance d'au moins 20 cm/7 pouces avec toute partie du produit.

Remarque: tout changement ou modification apporté à cet équipement et non expressément approuvé par Husqvarna peut annuler l'autorisation de la FCC d'utiliser cet équipement.

Remarque: Cet appareil est conforme à la partie 15 de la réglementation FCC [et avec les normes RSS d'exonération de licence Industry Canada]. Son utilisation est soumise aux deux conditions suivantes : cet appareil ne doit pas entraîner d'interférences dangereuses et il doit accepter toute interférence reçue, y compris des interférences pouvant provoquer un fonctionnement non souhaité.

Remarque: cet équipement a été testé et jugé conforme aux limites imposées aux appareils numériques de classe B, conformément à la Partie 15 de la réglementation FCC. Ces limites sont conçues pour fournir une protection raisonnable contre les interférences nuisibles dans les installations résidentielles. Cet équipement génère, utilise et peut émettre une énergie de radiofréquence et, s'il n'est pas installé et utilisé conformément aux instructions, il peut provoquer des interférences nuisibles aux communications radio. Cependant, rien ne garantit l'absence d'interférences dans une installation particulière. Si cet appareil provoque des interférences nuisibles à la réception radiophonique ou télévisuelle, ce qui peut être déterminé en allumant et en éteignant l'appareil, l'utilisateur est encouragé à essayer

de corriger ces interférences en appliquant une ou plusieurs des mesures suivantes :

- Réorienter ou déplacer l'antenne de réception.
- Augmenter la distance entre l'équipement et le récepteur.
- Raccorder l'équipement à une prise sur un circuit différent de celui sur lequel est raccordé le récepteur.
- Consulter le revendeur ou un technicien radio/TV expérimenté pour obtenir de l'aide.



AVERTISSEMENT: Cancer et problèmes reproductifs - www.P65Warnings.ca.gov



FR

Cet appareil,
ses cordons,
et batterie
se recyclent

À DÉPOSER
EN MAGASIN



À DÉPOSER
EN DÉCHÈTERIE



OU

Points de collecte sur www.quefairedemesdechets.fr
Privilégiez la réparation ou le don de votre appareil !



INSTRUCTIONS D'ORIGINE

Nous nous réservons le droit d'apporter des modifications sans préavis.
Copyright © 2023 GARDENA Manufacturing GmbH. All rights reserved.

1143085-32



2023-12-06



FR

