



# Návod na obsluhu

SILENO city | smart SILENO city | SILENO life | smart SILENO life



[gardena.com](http://gardena.com)

---

# Obsah

---

<b>1 Bezpečnosť</b>	
1.1 Bezpečnostné definície.....	3
1.2 Všeobecné bezpečnostné pokyny.....	3
1.3 Bezpečnostné pokyny na inštaláciu.....	4
1.4 Bezpečnostné pokyny pre prevádzku.....	4
1.5 Bezpečnostné pokyny pre údržbu.....	4
1.6 Bezpečnosť akumulátorov.....	5
1.7 Zdvíhanie a presúvanie výrobku.....	5
<b>2 Úvod</b>	
2.1 Úvod.....	6
2.2 Prehľad výrobku.....	7
2.3 Symboly na výrobku.....	8
2.4 Symboly na displeji.....	8
2.5 Symboly na batérii.....	9
2.6 Všeobecné pokyny.....	9
2.7 Prehľad štruktúry ponuky 1.....	10
2.8 Prehľad štruktúry ponuky 2.....	11
2.9 Displej.....	12
2.10 Klávesnica.....	12
<b>3 Inštalácia</b>	
3.1 Úvod – montáž.....	13
3.2 Hlavné komponenty na inštaláciu.....	13
3.3 Príprava na inštaláciu.....	13
3.4 Pred montážou káblov.....	13
3.5 Montáž zariadenia.....	19
3.6 Uchytenie kábla na mieste pomocou kolíkov.....	20
3.7 Zakopanie ohraničovacieho kábla alebo navádzacieho kábla.....	21
3.8 Predĺženie ohraničovacieho kábla alebo navádzacieho kábla.....	21
3.9 Po montáži zariadenia.....	21
3.10 Nastavenia výrobku.....	22
<b>4 Prevádzka</b>	
4.1 Používanie vypínača.....	30
4.2 Zapnutie výrobku.....	30
4.3 Prevádzkové režimy.....	30
4.4 Zastavenie výrobku.....	31
4.5 Vypnutie výrobku.....	31
4.6 Nabíjanie batérie.....	31
4.7 Nastavenie výšky rezu.....	31
<b>5 Údržba</b>	
5.1 Úvod – údržba.....	33
5.2 Čistenie výrobku.....	33
5.3 Výmena nožov.....	34
5.4 Aktualizácia firmvéru.....	34
5.5 Akumulátor.....	35
5.6 Zimný servis.....	35
<b>6 Riešenie problémov</b>	
6.1 Úvod – riešenie problémov.....	36
6.2 Chybové hlásenia.....	36
6.3 Informačné hlásenia.....	41
6.4 LED indikátor stavu na nabijacej stanici.....	42
6.5 Príznaky.....	43
6.6 Hľadanie prerušení v ohraničovacom kábli.....	44
<b>7 Preprava, skladovanie a likvidácia</b>	
7.1 Preprava.....	47
7.2 Skladovanie.....	47
7.3 Likvidácia.....	47
<b>8 Technické údaje</b>	
8.1 Technické údaje.....	48
<b>9 Vyhlásenie o zhode EÚ v pôvodnom jazyku</b>	
<b>10 Preložené vyhlásenie o zhode EÚ</b>	

---

# 1 Bezpečnosť

---

## 1.1 Bezpečnostné definície

Výstrahy, upozornenia a poznámky slúžia na zdôraznenie mimoriadne dôležitých častí návodu.



**VÝSTRAHA:** Používa sa, ak pre obsluhu alebo osoby v okolí existuje nebezpečenstvo poranenia alebo smrti v prípade nedodržania pokynov v návode.



**VAROVANIE:** Používa sa, ak hrozí nebezpečenstvo poškodenia produktu, iných materiálov alebo okolitej oblasti v prípade nedodržania pokynov v návode.

**Poznámka:** Používa sa na poskytnutie informácií nad rámec nevyhnutných informácií v danej situácii.

## 1.2 Všeobecné bezpečnostné pokyny



**VÝSTRAHA:** Skôr než budete výrobok používať, prečítajte si nasledujúce výstrahy.

- Pred používaním výrobku si pozorne prečítajte návod na obsluhu a uistite sa, že rozumiete uvedeným pokynom. Uchovajte pre prípad budúcej potreby.
- Toto zariadenie nie je určené na použitie deťmi alebo osobami s obmedzenými fyzickými, zmyslovými alebo mentálnymi schopnosťami (ktoré by mohli mať vplyv na bezpečnú manipuláciu s výrobkom), alebo s nedostatkom skúseností a vedomostí, pokiaľ tieto osoby nie sú pod dohľadom alebo ak neboli poučené o používaní zariadenia osobou zodpovednou za ich bezpečnosť. V súlade s požiadavkami EÚ smú toto zariadenie používať deti vo veku od 8 rokov a osoby s obmedzenými fyzickými, zmyslovými alebo mentálnymi schopnosťami alebo s nedostatkom skúseností a vedomostí, pokiaľ sú tieto osoby pod dohľadom alebo boli poučené o bezpečnom používaní zariadenia a chápu súvisiace riziká. Deti sa nesmú hrať so zariadením. Deti nesmú vykonávať čistenie ani údržbu zariadenia, ak nie sú pod dozorom.
- Výrobok smie byť používaný iba s vybavením odporúčaným výrobcom GARDENA. Všetky ostatné typy používania sú nesprávne.
- Výrobok nikdy nepoužívajte, ak sa v pracovnej oblasti nachádzajú osoby, najmä deti alebo zvieratá.
- V prípade používania zariadenia na verejných priestranstvách musia byť v okolí pracovnej oblasti rozmiestnené upozornenia. Upozornenia musia obsahovať nasledovný text: Varovanie! Automatická kosačka! Zachovajte bezpečnú vzdialenosť od zariadenia! Dávajte pozor na deti!
- Nedotýkajte sa pohyblivých nebezpečných súčastí, napríklad kosiaceho kotúča, kým sa úplne nezastavia.
- Výrobok vypnite pred odstraňovaním nechceného materiálu, údržbou alebo kontrolou, alebo ak začne nezvyčajne vibrovať. Pred opätovným spustením výrobku skontrolujte, či nie je poškodený. Výrobok nepoužívajte, ak je poškodený.
- Ak dôjde k poraneniu alebo nehode, vyhľadajte lekársku pomoc.
- Neumiestňujte sieťový kábel ani predlžovací kábel do priestoru pracovnej plochy. Mohlo by to viesť k poškodeniu káblov.
- Nikdy nepripájajte poškodený kábel alebo zástrčku, ani sa nedotýkajte poškodeného kábla pred odpojením od napájania. Vytiahnite zástrčku zo zásuvky, ak došlo k poškodeniu kábla počas prevádzky. Opatrovaný alebo poškodený kábel zvyšuje riziko úrazu elektrickým prúdom. Poškodený kábel smie vymieňať iba servisný personál.
- Keď sieťový kábel zapájate do zásuvky, použite prúdový chránič s maximálnym vypínacím prúdom 30 mA.
- Výrobok nabíjajte len v dodanej nabíjacej stanici. Pokyny na bezpečnú likvidáciu akumulátora nájdete v časti *Akumulátor na strane 35*. Nesprávne používanie môže spôsobiť úraz elektrickým prúdom, prehriatie alebo únik leptavej kvapaliny z akumulátora. V prípade úniku opláchnite elektrolyt vodou alebo neutralizačným činidlom. Ak sa žieravá kvapalina dostane do očí, vyhľadajte lekársku pomoc.
- Používajte iba originálne akumulátory odporúčané spoločnosťou GARDENA. S inými ako originálnymi akumulátormi nie je možné zaručiť bezpečnosť výrobku. Nepoužívajte nenabíjateľné akumulátory.
- Riadte sa montážnymi pokynmi, ktoré zahŕňajú špecifikáciu pracovnej plochy, v časti *Instalácia na strane 13*.
- Riadte sa pokynmi týkajúcimi sa spustenia a používania výrobku v časti *Prevádzka na strane 30*.
- Ak hrozí búrka, GARDENA odporúča odpojiť sieťový kábel aj ostatné káble vedúce do nabíjacej stanice, aby sa znížilo nebezpečenstvo poškodenia elektrických súčastí. Ak nebezpečenstvo búrky pominulo, opätovne

zapojte sieťový kábel, ako aj ostatné káble zariadenia. Je dôležité, aby boli všetky káble správne pripojené.

- Riadte sa pokynmi na údržbu a v prípade potreby používajte originálne náhradné diely GARDENA, pozrite si časť *Údržba na strane 33*.
- Technické údaje, ako sú hmotnosť, rozmery a emisie hluku, nájdete v časti *Technické údaje na strane 48*.
- Za nehody a ohrozenie zdravia iných osôb alebo majetku nesie zodpovednosť obsluha.
- Výrobok môžu používať, vykonávať na ňom údržbu a opravovať iba osoby, ktoré sú dôkladne oboznámené s jeho osobitnými charakteristikami a bezpečnostnými predpismi.
- Je zakázané pozmeňovať pôvodnú konštrukciu výrobku.
- Dodržiavajte vnútroštátne predpisy týkajúce sa elektrickej bezpečnosti.
- Spoločnosť GARDENA nezaručuje úplnú kompatibilitu výrobku s ďalšími typmi bezdrôtových systémov, ako sú napríklad diaľkové ovládače, rádiové vysielачky a podobne.
- Zabudovaný alarm je veľmi hlasný. Buďte opatrní, najmä ak sa výrobok používa vnútri.
- Rozsah prevádzkovej a skladovacej teploty je 0 – 50° C / 32 – 122° F. Teplotný rozsah pre nabíjanie je 0 – 45° C / 32 – 113° F. Príliš vysoké teploty môžu zariadenie poškodiť.

### 1.3 Bezpečnostné pokyny na inštaláciu



**VÝSTRAHA:** Skôr než budete výrobok používať, prečítajte si nasledujúce výstrahy.

- Pri inštalácii nabíjacej stanice, ako aj príslušenstva, dodržujte minimálnu vzdialenosť 60 cm/24 in od horľavého materiálu, a to aj vo vertikálnom smere. V prípade poruchy sa môže vyskytnúť prehrievanie nabíjacej stanice a zdroja napájania, čo môže predstavovať potenciálne riziko požiaru.
- Neumiestňujte napájací zdroj do výšky, v ktorej existuje riziko zaplavenia vodou. Napájací zdroj neumiestňujte na zem.
- Napájací zdroj nezapuzdrujte. Kondenzovaná voda môže poškodiť napájací zdroj a zvýšiť nebezpečenstvo úrazu elektrickým prúdom.
- Neinštalujte nabíjaciu stanicu tam, kde sú škodcovia, napríklad mravce.
- Platí v USA/Kanade. V prípade inštalácie napájacieho zdroja v exteriéri: Nebezpečenstvo úrazu elektrickým prúdom. Inštalujte iba do krytej zásuvky GFCI triedy A (RCD), ktorá je odolná voči poveternostným vplyvom s nasadeným alebo odstráneným krytom zástrčky.

- Nabíjaciu stanicu neinštalujte tam, kde hrozí riziko stojacej vody.

### 1.4 Bezpečnostné pokyny pre prevádzku



**VÝSTRAHA:** Skôr než budete výrobok používať, prečítajte si nasledujúce výstrahy.

- Nepribližujte sa rukami ani chodidlami k rotujúcim nožom. Keď je výrobok zapnutý, nedávajte ruky ani chodidlá pod výrobok či do jeho blízkosti.
- Ak sa v pracovnej oblasti nachádzajú osoby, najmä deti alebo domáce zvieratá, použite režim parkovania alebo výrobok vypnite. Pozrite si časť *Vypnutie výrobku na strane 31*. Spoločnosť GARDENA odporúča, aby bol výrobok v prevádzke v čase, keď v pracovnej oblasti nedochádza k žiadnej aktivite. Výrobok môže ublížiť zvieratám v pracovnej oblasti počas nočnej prevádzky, napríklad ježkom. Pozrite si časť *Nastavenia časového plánu na strane 22*.
- Uistite sa, či sa na trávniku nenachádzajú žiadne cudzie predmety, napríklad kamene, vetvy, nástroje alebo hračky. Nože sa môžu pri náraze na predmet poškodiť.
- Výrobok nedvíhajte ani ním nepohybujte, keď je vypínač v zapnutej polohe.
- Nedovoľte, aby výrobok narazil do osoby alebo zvieratá. Ak sa výrobku dostane do cesty nejaká osoba alebo zviera, musíte ho ihneď zastaviť. Pozrite si časť *Zastavenie výrobku na strane 31*.
- Na výrobok alebo nabíjaciu stanicu nekladte žiadne predmety.
- Ak výrobok nie je v prevádzke, nepoužívajte tlačidlo **STOP**.
- Keď sa výrobok nepoužíva, vždy ho vypnite. Výrobok je možné spustiť len po zadaní správneho PIN kódu.
- Výrobok nepoužívajte v rovnakom čase ako výsuvné zavlažovacie zariadenia. Používajte funkciu *Plán*, aby ste zabránili súčasnému chodu výsuvných zavlažovacích zariadení a výrobku. Pozrite si časť *Nastavenia časového plánu na strane 22*.
- Neuvádzajte produkt do prevádzky, keď sa v pracovnej oblasti nachádza stojatá voda. Napríklad, keď silný dážď vytvorí kaluže vody.

### 1.5 Bezpečnostné pokyny pre údržbu



**VÝSTRAHA:** Skôr než začnete s údržbou výrobku, prečítajte si nasledujúce výstrahy.

- Pred vykonávaním údržby výrobku je potrebné ho **vypnúť** vypínačom.

- Na čistenie výrobku nepoužívajte vysokotlakový čistič. Na čistenie výrobku nepoužívajte rozpúšťadlá.
- Pred čistením alebo údržbou nabíjacej stanice vyberte zástrčku z napájania.

## 1.6 Bezpečnosť akumulátorov



**VÝSTRAHA:** Skôr než budete výrobok používať, prečítajte si nasledujúce výstrahy.

- Rozoberanie lítium-ionových akumulátorov, ich skratovanie, vystavenie vode, ohňu alebo vysokým teplotám môže viesť k explózii alebo vzniku požiaru. Pri manipulácii s nimi buďte opatrní. Akumulátory nerozoberajte, neotvárajte ani na nich nevykonávajte žiadne nepovolené elektrické/mechanické úpravy. Neskladujte ich na priamom slnečnom svetle.

## 1.7 Zdvíhanie a presúvanie výrobku



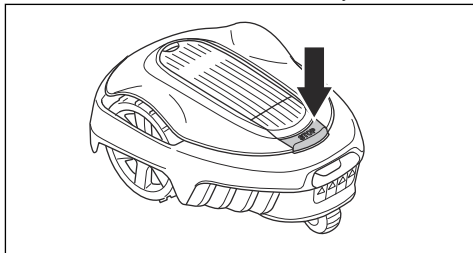
**VÝSTRAHA:** Pred dvíhaním výrobku musí byť vypínač vo vypnutej polohe. Zariadenie je vypnuté, keď indikátor na **vypínači** prestane svietiť.



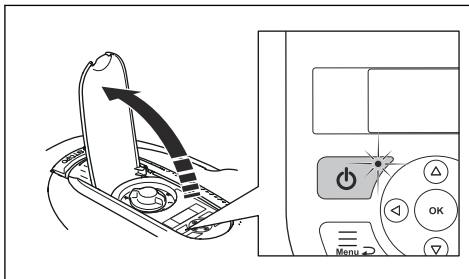
**VAROVANIE:** Výrobok nedvíhajte, ak je zaparkovaný v nabíjacej stanici. Môže dôjsť k poškodeniu nabíjacej stanice a/alebo zariadenia. Stlačte tlačidlo **STOP** a pred zdvihnutím výrobku ho vytiahnite z nabíjacej stanice.

Bezpečné presunutie výrobku z pracovnej oblasti alebo v rámci nej:

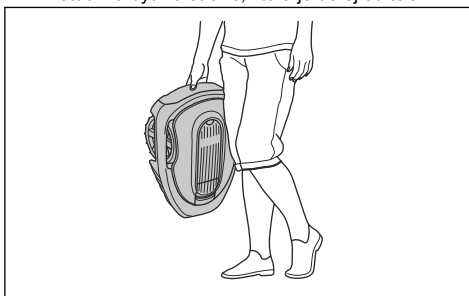
1. Stlačením tlačidla **STOP** zastavte výrobok.



2. Výrobok vypnete stlačením **vypínača** na 3 sekundy.



3. Uistite sa, že je výrobok vypnutý. Výrobok je vypnutý, keď indikátor na **vypínači** prestane svietiť. Pozrite si časť *Klávesnica na strane 12*.
4. Zariadenie zdvihnite za rukoväť, pričom kosiaci kotúč má byť na strane, ktorá je ďalej od tela.



## 2 Úvod

### 2.1 Úvod

<b>Výrobné číslo:</b>
<b>PIN kód:</b>
<b>Registračný kľúč výrobku:</b>

Výrobné číslo je uvedené na škatuli výrobku a na výkonovom štítku. Pozrite si časť *Prehľad výrobku na strane 7*.

- Výrobné číslo použite na registráciu výrobku na webovej stránke spoločnosti [www.gardena.com](http://www.gardena.com).

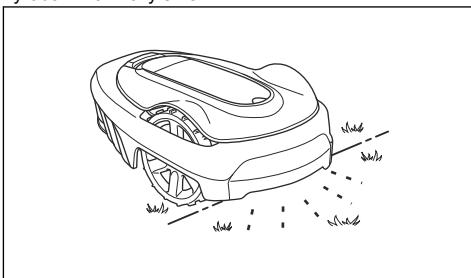
#### 2.1.1 Podpora

Podporu pre výrobok GARDENA vám poskytne servisné stredisko GARDENA.

#### 2.1.2 Popis výrobku

**Poznámka:** Spoločnosť GARDENA pravidelne aktualizuje vzhľad a funkcie výrobkov. Pozrite si časť *Podpora na strane 6*.

Tento výrobok je robotická kosačka. Výrobok je napájaný batériou a trávu kosí automaticky. Nepretržite strieda doby kosenia a nabíjania. Vzor pohybu je náhodný, čo znamená, že trávnik sa kosí rovnomerne a s menším poškodením. Ohraničovací kábel a navádzací kábel riadia pohyb výrobku v rámci pracovnej oblasti. Snímače vo výrobku zaznamenajú, že sa výrobok približuje k ohraničovaciemu káblu. Skôr než sa výrobok obráti, jeho predná časť vždy prejde cez ohraničovací kábel o určitú vzdialenosť. Keď výrobok narazí na prekážku alebo sa priblíži k ohraničovaciemu káblu, výrobok zvolí nový smer.



Obsluha vykonáva výber nastavení prevádzky pomocou tlačidiel na klávesnici. Displej zobrazuje zvolené a dostupné nastavenia prevádzky a prevádzkový režim výrobku.

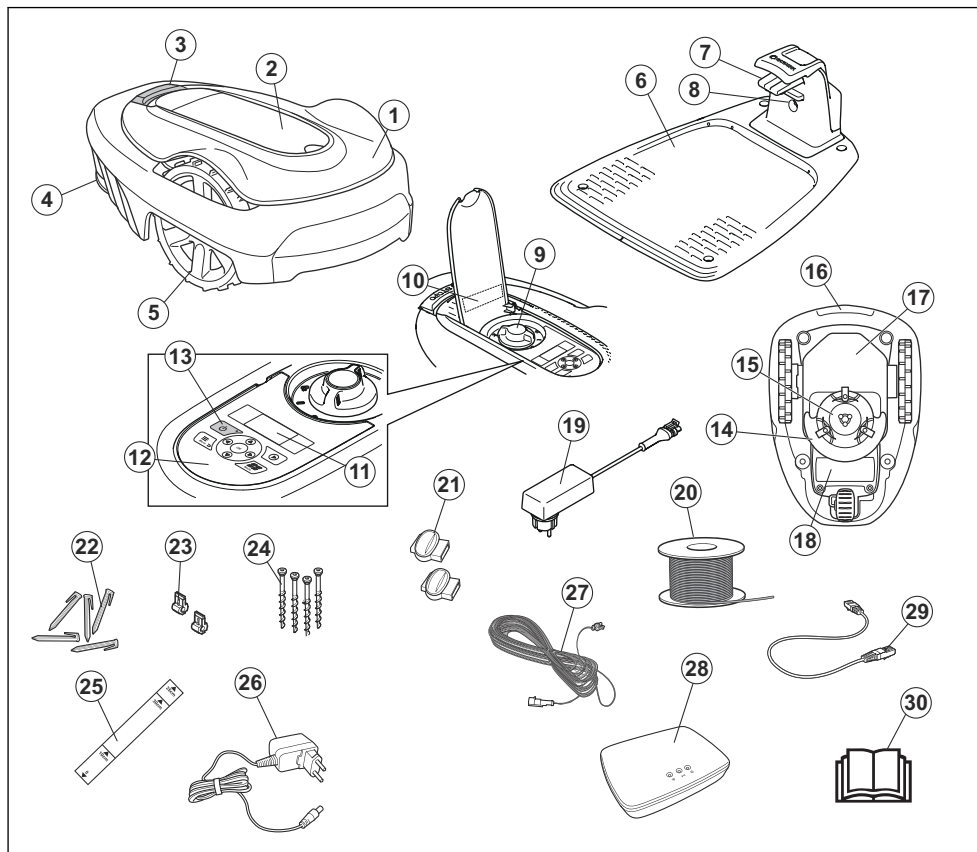
#### 2.1.2.1 Spôsob kosenia

Technika častého kosenia zlepšuje kvalitu trávy a znižuje nutnosť hnojenia. Zber trávy nie je potrebný.

#### 2.1.2.2 Hľadanie nabíjacej stanice

Výrobok pracuje, kým nie je batéria takmer vybitá, a potom prejde do nabíjacej stanice. Navádzací kábel vedie od nabíjacej stanice k vzdialenej časti pracovnej oblasti alebo cez úzky priechod. Navádzací kábel je pripojený k ohraničovaciemu káblu, vďaka čomu dokáže výrobok oveľa ľahšie a rýchlejšie nájsť nabíjaciu stanicu.

## 2.2 Prehľad výrobku



Čísla na obrázku označujú:

- |  |  |
|--|--|
| 1. Hlavná konštrukcia  | 13. vypínač  |
| 2. Dvierka k displeju a klávesnici   | 14. Kosiaci systém   |
| 3. Tlačidlo Stop   | 15. Rezný kotúč  |
| 4. Zadné koleso (SILENO city)/Zadné kolesá (SILENO life)                       | 16. Rukoväť  |
| 5. Predné kolesá   | 17. Skelet s elektronikou, batériou a motormi  |
| 6. Nabíjacia stanica   | 18. Kryt batérie   |
| 7. Kontaktné platničky   | 19. Napájanie <sup>1</sup>   |
| 8. LED indikátor stavu nabíjacej stanice, ohraničovacieho a navádzacieho kábla | 20. Kábel pre zadefinovanie ohraničenia a navádzania   |
| 9. Nastavenie výšky kosenia  | 21. Káblové spojky   |
| 10. Výkonový štítok  | 22. Kolíky   |
| 11. Displej  | 23. Spojka pre prepojenie káblov   |
| 12. Klávesnica   | 24. Skrutky na upevnenie nabíjacej stanice   |
|  | 25. Meradlo na pomoc pri inštalácii ohraničujúceho kábla (meradlo sa uvoľní odlomením z obalu) |

<sup>1</sup> Vzhľad sa môže v závislosti od jednotlivých trhov líšiť.

26. Zdroj napájania pre smart gateway (len pre smart modely)
27. Nízkonapäťový kábel
28. Smart brána (len pre smart modely)
29. Kábel LAN pre smart gateway (len pre smart modely)
30. Návod na obsluhu a stručná príručka

## 2.3 Symboly na výrobku

Na výrobku nájdete tieto symboly. Dôkladne si ich preštudujte.



**UPOZORNENIE:** Pred použitím výrobku si prečítajte návod na obsluhu.



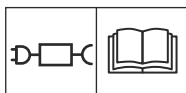
**UPOZORNENIE:** Pred prácou na výrobku alebo pred jeho zdvíhaním výrobok vypnite.



**UPOZORNENIE:** Pri práci udržiajte bezpečný odstup od výrobku. Udržiavajte ruky a chodidlá mimo dosahu rotujúcich nožov.



**UPOZORNENIE:** Na výrobok nestúpajte. Nedávajte ruky ani nohy do tesnej blízkosti výrobku a ani pod výrobok.



Používajte odpojiteľný napájací zdroj s parametrami uvedenými na výkone štítku vedľa symbolu.



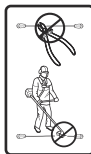
Tento výrobok je v súlade s príslušnými smernicami EÚ.



Tento výrobok je v súlade s príslušnými smernicami Spojeného kráľovstva.



Tento výrobok sa nesmie likvidovať spolu s bežným domovým odpadom. Výrobok sa musí recyklovať v súlade s miestnymi právnymi predpismi.



Nízkonapäťový kábel sa nesmie skracovať, predlžovať ani nadpájať.

V blízkosti nízkonapäťového kábla nepoužívajte vyžinač. Pri vyžínaní okrajov dávajte pozor na miesta, kde sú umiestnené káble.

## 2.4 Symboly na displeji



Ponuka rozpisu sa používa na nastavenie času, keď výrobok kosí trávnik.



Funkcia SensorControl automaticky prispôbi intervaly kosenia rastu trávy.



Ponuka nastavenia sa používa na nastavenie všeobecných nastavení výrobku.



Len v modeloch smart SILENO city a smart SILENO life.

Systém GARDENA smart system umožňuje bezdrôtovú interakciu medzi vašim inteligentným výrobkom a inteligentným systémom GARDENA.



Zariadenie nebude kosiť trávu podľa nastavenej funkcie časového plánu.



Zariadenie zruší funkciu časového plánu.



Indikátor batérie zobrazuje stav nabitia batérie. Počas nabíjania zariadenia symbol bliká.



Výrobok je v nabíjacej stanici, ale batéria sa nenabíja.



Zariadenie je nastavené na režim ECO.



## 2.5 Symboly na batérii



**UPOZORNENIE:** Rozoberanie lítium-ionových batérií, ich skratovanie alebo hrubé zaobchádzanie s nimi môže viesť k explózií alebo vzniku požiaru. Nevystavujte ich vode, ohňu alebo vysokým teplotám.



Prečítajte si návod na obsluhu.



Pri likvidácii batériu nezhadzujte do ohňa ani ju nevystavujte zdrojom tepla.



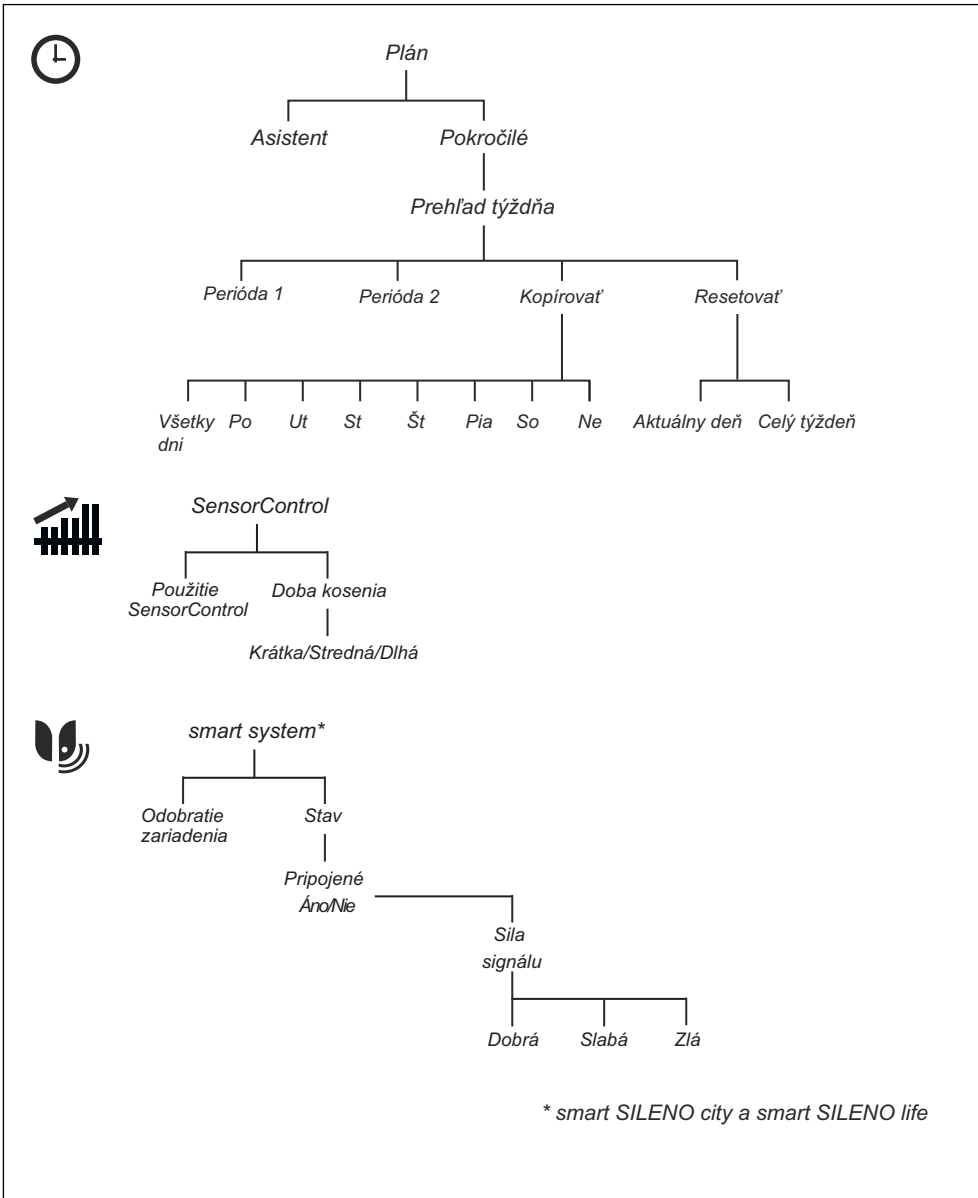
Batériu neponárajte do vody.

## 2.6 Všeobecné pokyny

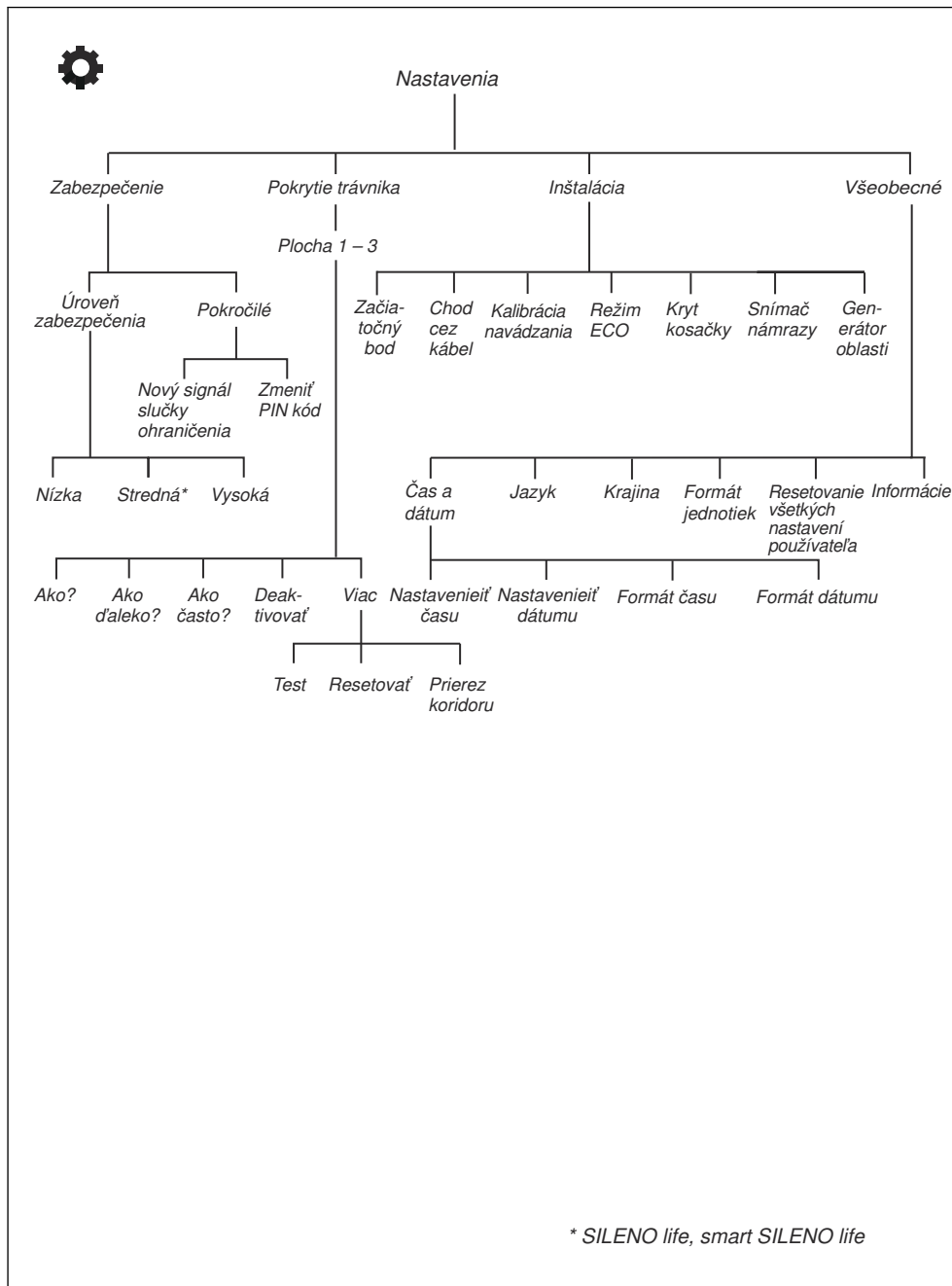
Z dôvodu jednoduchšieho používania návodu na obsluhu sa v ňom používa nasledovný systém:

- Text písaný *kurzívou* je text, ktorý sa zobrazuje na displeji alebo je odkazom na inú časť návodu na obsluhu.
- Text tlačенý **tučným písmom** označuje tlačidlá na výrobku.

## 2.7 Prehľad štruktúry ponuky 1



## 2.8 Prehľad štruktúry ponuky 2



## 2.9 Displej

Na displeji zariadenia sa zobrazujú informácie a nastavenia zariadenia.

Stlačením tlačidla **STOP** a otvorením dveriek získate prístup k displeju.

## 2.10 Klávesnica

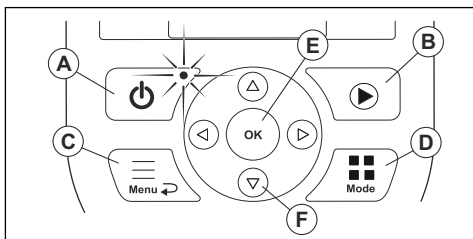
Klávesnica na výrobku umožňuje obslužnému pracovníkovi prechádzať ponukou. Prístup ku klávesnici sa získa stlačením tlačidla **STOP** a otvorením dveriek.

- Použitím tlačidla **ON/OFF** zapnete a vypnete výrobok. Indikátor na klávesnici predstavuje dôležitý indikátor stavu. Pozrite si časť *Používanie vypínača na strane 30*.
- Pomocou tlačidla **Start** (B) aktivujete prevádzku výrobku.
- Pomocou tlačidla **Ponuka** (C) prejdete do hlavnej ponuky.

---

**Poznámka:** Tlačidlo **Ponuka** slúži aj ako tlačidlo **Späť** pri návrate späť na zoznamy ponúk.

- Pomocou tlačidla **Režim** (D) vyberiete prevádzkový režim.
- Pomocou tlačidla **OK** (E) potvrdíte nastavenia, ktoré vyberiete v ponukách.
- Pomocou **tlačidiel so šípkami** prechádzate ponukou. Pomocou **tlačidiel so šípkami** nahor/nadol zadáte kód PIN, čas a dátum.



## 3 Inštalácia

### 3.1 Úvod – montáž

Ďalšie informácie o inštalácii a inštruktážne videá nájdete na stránke [www.gardena.com](http://www.gardena.com).

Pred inštaláciou výrobku odporúčame aktualizovať firmvér, aby sa zaručilo, že výrobok obsahuje najnovší firmvér. Pozrite si časť *Aktualizácia firmvéru na strane 34*.



**VÝSTRAHA:** Pred montážou zariadenia si riadne prečítajte kapitolu o bezpečnosti.



**VAROVANIE:** Používajte originálne náhradné diely a inštalачný materiál.

### 3.2 Hlavné komponenty na inštaláciu

Inštalácia zahŕňa nasledujúce komponenty:

- Robotická kosačka na trávu, ktorá kosí trávnik automaticky.
- Nabíjacia stanica, ktorá má 3 funkcie:
  - Odosielanie riadiacich signálov do obvodového kábla.
  - Vysielanie riadiacich signálov pozdĺž navádzacieho kábla tak, aby mohlo zariadenie sledovať navádzací kábel do konkrétnych odľahlých oblastí v záhrade a aby si našiel cestu späť do nabíjacej stanice.
  - Nabíjanie výrobku.
- Zdroj napájania, ktorý sa pripája k nabíjacej stanici a elektrickej zásuvke s napätím 100 – 240 V.
- Kábel sa ukladá po obvode pracovnej oblasti a okolo predmetov a rastlín, ktorým sa výrobok musí vyhnúť. Kábel slúži ako ohraničovacia a zároveň navádzacia kábel.

### 3.3 Príprava na inštaláciu

Než začnete s inštaláciou, prečítajte si kapitolu o inštalácii. Inštaláciu pripravte starostlivo, aby výrobok pracoval správne.

- Vytvorte si plán pracovnej oblasti a zaznačte si všetky prekážky. To zjednoduší posúdenie, kam umiestniť nabíjajúcu stanicu, ohraničovaciu kábel a navádzaciu kábel.
- Na pláne vyznačte, kam chcete umiestniť nabíjajúcu stanicu, ohraničovaciu kábel a navádzaciu kábel.
- Na pláne vyznačte, kde sa navádzací kábel pripája k ohraničovaciemu káblu. Pozrite si časť *Montáž navádzacieho kábla na strane 20*.

- Priehlbiny a jamy v trávniku vyplňte, aby bol povrch rovný.



**VAROVANIE:** Jama v trávniku plná vody môže zariadenie poškodiť.

- Pred inštaláciou výrobku pokoste trávu a zastrihnite okraje trávniku. Uistite sa, že tráva má maximálne 4 cm/1.6 palcov.

**Poznámka:** Prvé týždne po inštalácii môže byť hladina hluku, keď výrobok kosí trávu, vyššia ako obvyčajne. Po určitom čase sa hladina hluku zníži.

### 3.4 Pred montážou káblov

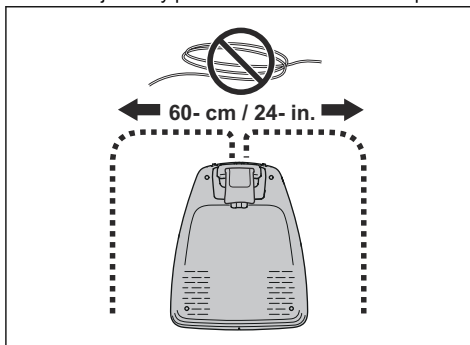
Káble môžete uchytiť pomocou kolíkov alebo ich môžete zakopať. Pre rovnakú pracovnú oblasť môžete použiť 2 postupy.



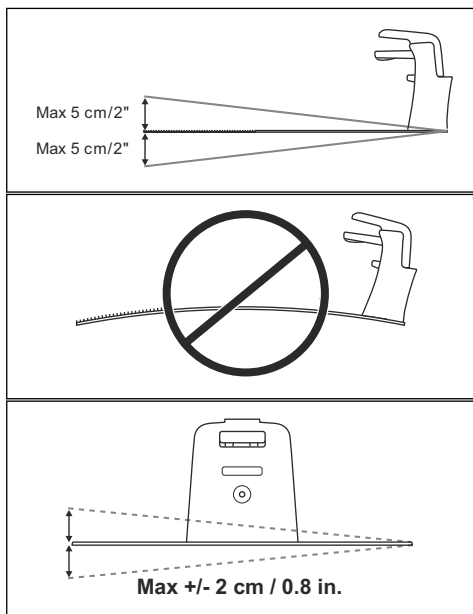
**VAROVANIE:** Ak na pracovnej ploche používate odmachovač, zakopte ohraničovaciu kábel a navádzaciu kábel, aby sa predišlo ich poškodeniu.

#### 3.4.1 Určenie umiestnenia pre nabíjajúcu stanicu

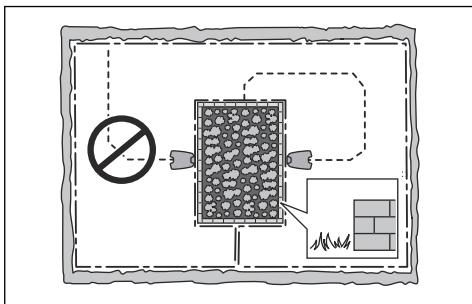
- Pred nabíjajúcou stanicou nechajte voľný priestor minimálne 2 m/6.6 stopy. Pozrite si časť *Určenie umiestnenia pre navádzaciu kábel na strane 17*.
- Napravo a naľavo od stredu nabíjacej stanice nechajte voľný priestor minimálne 30 cm/12 palce.



- Nabíjajúcu stanicu umiestnite do blízkosti napájajúcej zásuvky.
- Nabíjajúcu stanicu umiestnite na vodorovný povrch.
- Základná doska nabíjacej stanice sa nesmie ohýbať.



- Ak má pracovná plocha dve časti oddelené strmým svahom, odporúčame umiestniť nabíjaciu stanicu do spodnej plochy.
- Nabíjaciu stanicu umiestnite do oblasti chránenej pred slnkom.
- V prípade inštalácie nabíjacej stanice na ostrovček nezabudnite k ostrovčeku pripojiť navádzací kábel. Pozrite si časť *Vytvorenie ostrovčeka na strane 16*.



### 3.4.2 Určenie umiestnenia pre napájací zdroj



**VÝSTRAHA:** Nízkonapäťový kábel neskracujte ani nepredlžujte. Hrozí riziko zasiahnutia elektrickým prúdom.



**VAROVANIE:** Zabezpečte, aby čepele zariadenia nepresekli nízkonapäťový kábel.



**VAROVANIE:** Neukladajte nízkonapäťový kábel na cievku ani pod dosku nabíjacej stanice. Cievka spôsobuje rušenie signálu z nabíjacej stanice.



- Napájací zdroj umiestnite na miesto, ktoré je zastrešené a chránené pred slnkom a dažďom.
- Napájací zdroj umiestnite na miesto s dobrým prúdením vzduchu.
- Keď pripájate napájací zdroj do napájacej zásuvky, použite istič s prúdovou ochranou (RCD) s vypínacím prúdom maximálne 30 mA.

K dispozícii ako príslušenstvo sú nízkonapäťové káble rôznych dĺžok.

### 3.4.3 Určenie umiestnenia pre ohraničovací kábel



**VAROVANIE:** Medzi ohraničovacím káblom a vodnými plochami, svahmi, strminami a verejnými cestami musí byť pevná bariéra s výškou najmenej 15 cm/ 6 palcov. Zabráni sa tak poškodeniu výrobku.



**VAROVANIE:** Zabráňte pohybu zariadenia po štrkovom podklade.



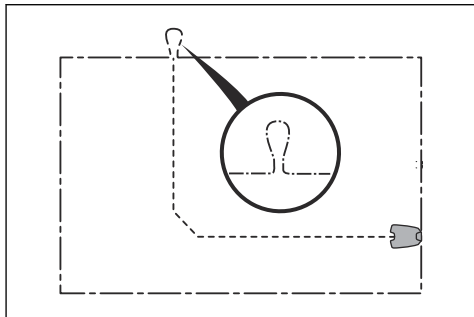
**VAROVANIE:** Pri montáži ohraničovacieho kábla nevytvárajte ostré ohyby.



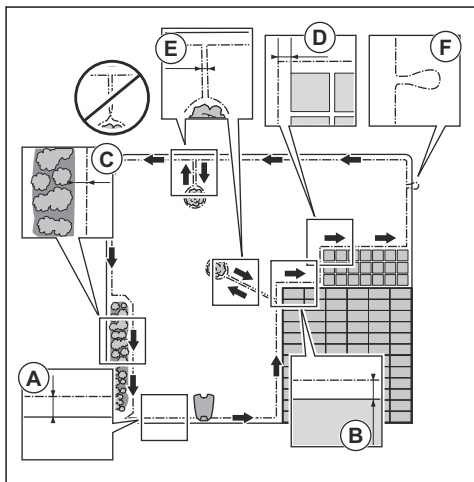
**VAROVANIE:** Ak chcete dosiahnuť správne fungovanie bez hluku, izolujte všetky prekážky, ako sú stromy, korene a kamene.

Ohraničovací kábel sa umiestňuje ako slučka okolo pracovnej plochy. Snímače vo výrobku snímajú, keď sa výrobok približuje k ohraničovaciemu káblu a zvolí iný smer. Všetky časti pracovnej plochy musia byť vo vzdialenosti maximálne 15 m/50 stôp od ohraničovacieho kábla.

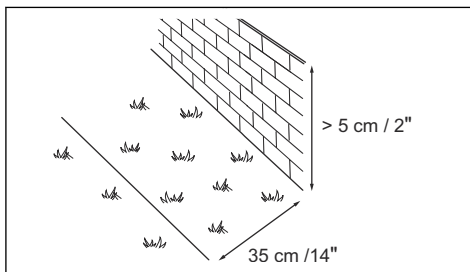
Na uľahčenie spojenia medzi navádzacím káblom a ohraničovacím káblom sa odporúča vytvoriť očko, do ktorého bude pripojený navádzací kábel. Vytvorte očko približne z 20 cm/8 palcov ohraničovacieho kábla.



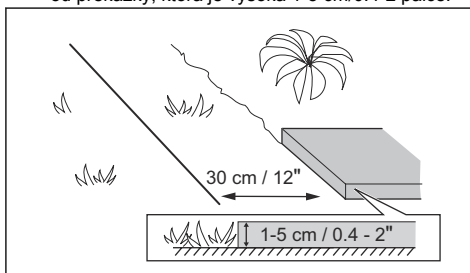
**Poznámka:** Pred inštaláciou ohraničovacieho kábla a navádzacieho kábla vytvorte plán pracovnej plochy.



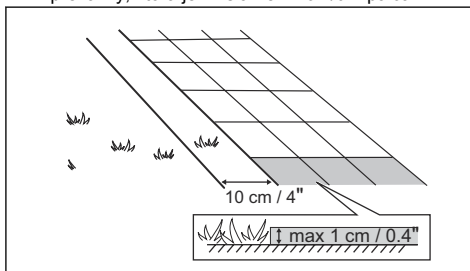
- Ohraničovaci kábel umiestnite okolo celej pracovnej plochy (A). Upravte vzdialenosť medzi ohraničovacím káblom a prekážkami.
- Ohraničovaci kábel umiestnite 35 cm/14 palcov (B) od prekážky, ktorá je vysoká viac než 5 cm/2 palce.



- Ohraničovaci kábel umiestnite 30 cm/12 palcov (C) od prekážky, ktorá je vysoká 1-5 cm/0.4-2 palce.



- Ohraničovaci kábel umiestnite 10 cm/4palce (D) od prekážky, ktorá je nižšia než 1 cm/0.4 palca.



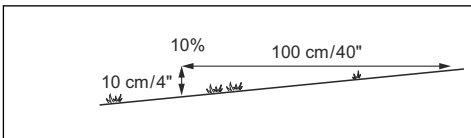
- Ak máte chodníček z dlažbových kameňov, ktorý je na úrovni trávniku, ohraničovaci kábel umiestnite pod dlažbový kameň.

**Poznámka:** Ak má dlažbový kameň šírku minimálne 30 cm/12 palcov, pre funkciu *Prejsť cez kábel* použite výrobné nastavenie, aby sa pokosila všetka tráva v blízkosti dlažbového kameňa. Pozrite si časť *Nastavenie funkcie Prejsť cez kábel na strane 27*.

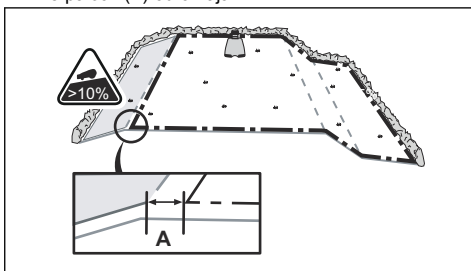
- Ak vytvoríte ostrovček, umiestnite ohraničovaci kábel, ktorý smeruje k ostrovčeku a od neho, vo vzájomnej blízkosti (E). Umiestnite káble do rovnakého kolíka. Pozrite si časť *Vytvorenie ostrovčeka na strane 16*.
- V mieste pripojenia vodiaceho kábla k ohraničovaciemu káblu vytvorte očko (F).

### 3.4.3.1 Položenie ohraničovacieho kábla na svahu

Výrobok je možné používať na svahoch so sklonom 35%. Svahy, ktoré sú príliš prudké, sa musia oddeliť ohraničovacím káblom. Sklon (%) sa vypočíta ako vertikálna výška vydelená horizontálnou vzdialenosťou. Príklad: 10 cm/100 cm = 10%.



- Ak je svah vo vnútri pracovnej oblasti strmší ako 35%, izolujte ho pomocou ohraničovacieho kábla.
- Ak je popri vonkajšej stene trávnik svah strmší ako 10%, ohraničovací kábel umiestnite 20 cm / 8 palcov (A) od okraja.



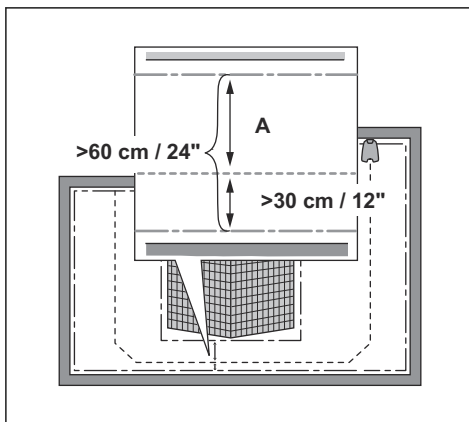
- Pre svahy popri verejnej ceste umiestnite okolo vonkajšieho okraja svahu bariéru výšky najmenej 15 cm/6 palcov. Ako bariéru môžete použiť stenu alebo plot.

### 3.4.3.2 Priechody

Priechod je časť s ohraničovacím káblom na každej strane, ktorá spája 2 časti pracovnej plochy. Vzdialenosť medzi ohraničovacím káblom na každej strane priechodu musí byť minimálne 60 cm/24 palcov.

**Poznámka:** Ak má priechod šírku menej ako 2 m / 6.5 stôp, navádzací kábel namontujte cez priechod.

Minimálna odporúčaná vzdialenosť medzi navádzacím káblom a ohraničovacím káblom je 30 cm/12 palcov. Výrobok vždy chodí vľavo od navádzacieho kábla pri pohľade na nabíjajúcu stanicu. Odporúča sa zabezpečiť čo najviac voľného miesta naľavo od navádzacieho kábla (A).



### 3.4.3.3 Vytvorenie ostrovčeka



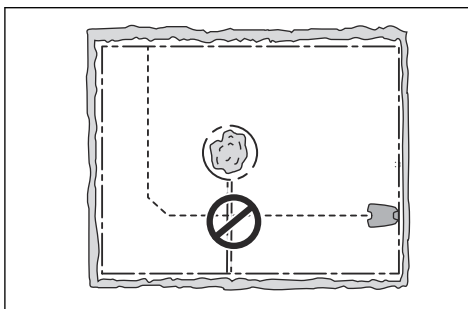
**VAROVANIE:** Neumiestňujte jednotlivé časti ohraničovacieho kábla krížom cez seba. Jednotlivé časti ohraničovacieho kábla musia byť umiestnené súbežne.



**VAROVANIE:** Neukladajte navádzací kábel cez ohraničovací kábel.



**VAROVANIE:** Izolujte alebo odstráňte prekážky s výškou menej než 15 cm / 5.9 palca. Izolujte alebo odstráňte prekážky, ktoré sú mierne sklonené, ako sú napríklad kamene, stromy alebo korene. Takto sa zabráni poškodeniu nožov výrobu.



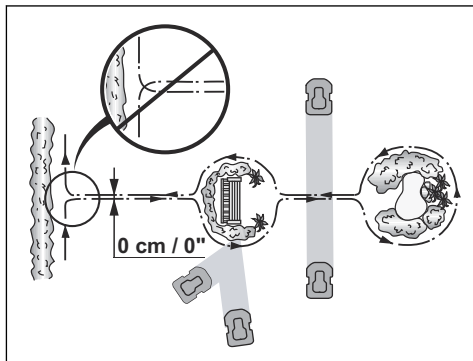


**Poznámka:** Na vytvorenie dočasnej zakázanej zóny môžete použiť aj príslušenstvo ZoneProtect. Príslušenstvo ZoneProtect nie je dostupné vo všetkých krajinách.

Ak chcete vytvoriť ostrov, izolujte oblasti na pracovnej ploche ohraničovacím káblom. Odporúčame izolovať všetky stálie objekty na pracovnej ploche.

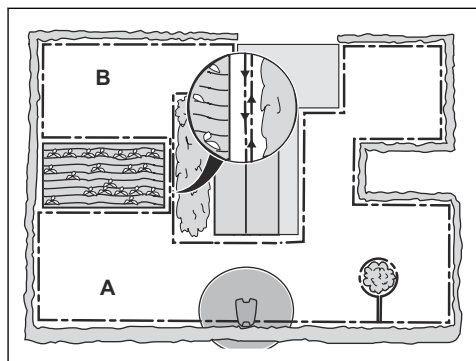
Niektoré prekážky sú odolné voči nárazu, napríklad stromy alebo kríky, ktoré sú vyššie ako 15 cm/5.9 palca. Výrobok narazí na prekážku a potom vyberie nový smer.

- Ohraničovací kábel umiestnite smerom k prekážke a okolo nej a vytvorte tak ostrovček.
- Umiestnite obidve časti ohraničovacieho kábla smerujúce k a od prekážky blízko k sebe. Výrobok potom prejde cez kábel.
- Umiestnite 2 časti ohraničovacieho kábla do rovnakého kolíka.



#### 3.4.3.4 Vytvorenie vedľajšej plochy

Vedľajšia plocha (B) sa vytvára, ak pracovná oblasť pozostáva z 2 oblastí, ktoré nie sú spojené priechodom. Pracovná oblasť s nabíjacou stanicou predstavuje hlavnú plochu (A).



**Poznámka:** Výrobok sa musí manuálne premiestňovať medzi hlavnou oblasťou a vedľajšou plochou.

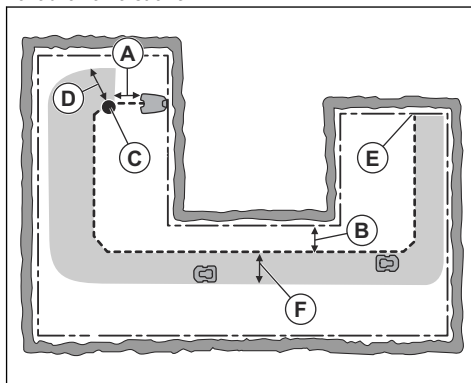
- Umiestnením ohraničovacieho kábla okolo vedľajšej plochy (B) vytvorte ostrovček. Pozrite si časť *Vytvorenie ostrovčeka na strane 16*.

**Poznámka:** Ohraničovací kábel sa musí umiestniť ako 1 slučka okolo pracovnej oblasti (A + B).

**Poznámka:** Počas kosenia trávy na vedľajšej ploche musí byť zvolený režim *Vedľajšia plocha*. Pozrite si časť *Vedľajšia plocha na strane 30*.

### 3.4.4 Určenie umiestnenia pre navádzací kábel

Veďte navádzací kábel z nabíjacej stanice cez pracovný priestor a pripojte ho k ohraničovaciemu káblu. Inštalácia navádzacieho kábla je dôležitá pre úspešnú kalibráciu navádzania, pozrite časť *Kalibrácia navádzania na strane 22*.



- Navádzací kábel umiestnite rovno v minimálnej vzdialenosti 1 m/3.3 stopy pred nabíjacou stanicou (A).
- Umiestnite navádzací kábel minimálne 30 cm/1 stopy od ohraničovacieho kábla (B).
- Začiatkový bod (C). Pozrite si časť *Začiatkový bod na strane 26*.
- Minimálna vzdialenosť 60 cm/2 stopy kolmo na navádzací kábel (D). Pri menšej vzdialenosti sa proces kalibrácie preruší. Pre najširší možný navádzací koridor zachovajte minimálnu vzdialenosť 1.35 m/4.5 stopy. Pozrite časť *Kalibrácia navádzania na strane 22*.
- Na mieste, kde je navádzací kábel pripojený k ohraničovaciemu káblu (E).

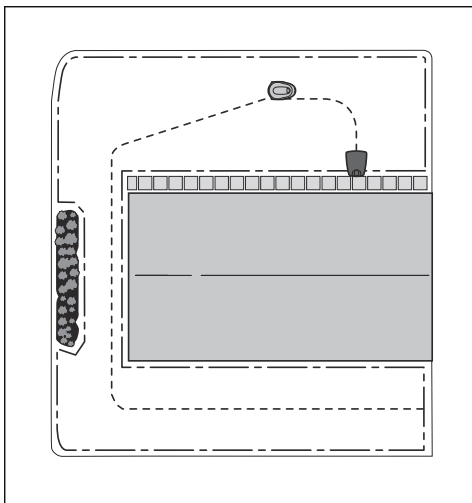
- Navádzací koridor (F). Výrobok sa vždy pohybuje naľavo od navádzacieho kábla pri pohľade smerom na nabíjaciu stanicu. Zabezpečte čo najviac voľného miesta po ľavej strane navádzacieho kábla.

**Poznámka:** Výrobok sa vždy pohybuje v navádzacom koridore, ale mení vzdialenosť od navádzacieho kábla.

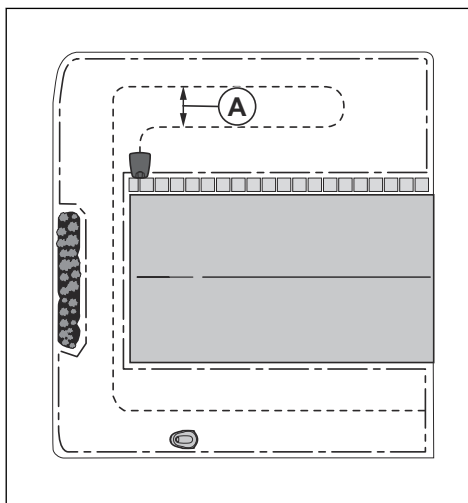
### 3.4.4.1 Určenie, kde umiestniť navádzací kábel pre montáž LONA

Postupujte podľa nasledujúcich pokynov, ak vytvárate pracovnú oblasť s funkciou LONA.

- Navádzací kábel umiestnite do každej časti pracovnej oblasti.
- Odporúčame, aby ste navádzací kábel umiestnili v jednej línii vo všetkých častiach pracovnej oblasti.

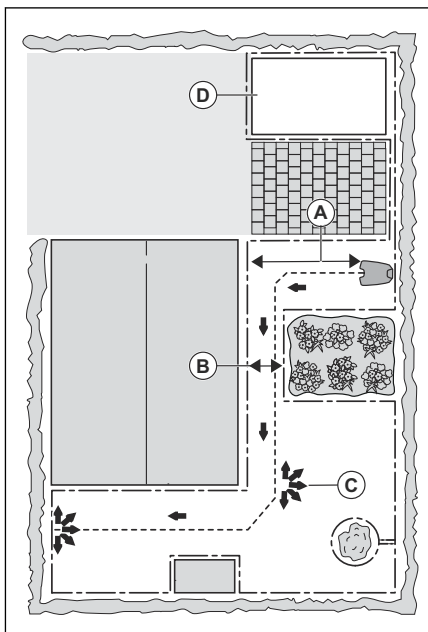


- V prípade potreby môžete navádzací kábel upevniť vo forme slučky. Položte navádzací kábel vo forme slučky napravo od nabíjacej stanice. Umiestnite ho najmenej 1,5 m / 4,9 palcov (A) od druhej časti navádzacieho kábla.



### 3.4.5 Príklady pracovnej oblasti

- Ak je nabíjacia stanica umiestnená v malej oblasti (A), zabezpečte, aby bola vzdialenosť od ohraničovacieho kábla minimálne 2 m/6.6 stopy pred nabíjacou stanicou.
- Ak je na pracovnej ploche priechod (B), minimálna vzdialenosť medzi ohraničovacími káblami je 2 m / 6.5 stopy. Ak je cez priechod inštalovaný navádzací kábel, minimálna vzdialenosť medzi ohraničovacími káblami je 60 cm/24 palcov. Na kosenie takéhoto priechodu používajte funkciu *CorridorCut*. Pozrite si časť *Pokrytie trávnik a funkcia CorridorCut (Kosenie koridoru)* na strane 25.
- Ak sa v pracovnej oblasti nachádzajú plochy spojené úzkym priechodom (B), môžete výrobok nastaviť tak, aby najprv sledoval a potom po určitej vzdialenosti (C) opustil navádzací kábel. Toto nastavenie možno zmeniť v *Pokrytie trávnik a funkcia CorridorCut (Kosenie koridoru)* na strane 25.
- Ak pracovná oblasť obsahuje vedľajšiu plochu (D), pozrite si časť *Vedľajšia plocha* na strane 30. Umiestnite zariadenie na vedľajšiu plochu a zvolte režim *Vedľajšia plocha*.



### 3.5 Montáž zariadenia

#### 3.5.1 Nástroje na inštaláciu

- Kladivo/plastové kladívko: Na uľahčenie umiestnenia kolíkov do zeme.
- Orezávač okrajov/rovný rýľ: Na zakopanie ohraničovacieho kábla.
- Kombinované kliešte: Na preseknutie ohraničovacieho kábla a pritlačenie konektorov k sebe.
- Nastaviteľné kliešte: Na pritlačenie spojok k sebe.

#### 3.5.2 Montáž nabíjacej stanice



**VAROVANIE:** Do dosky nabíjacej stanice nevytvárajte ďalšie otvory.



**VAROVANIE:** Nevykladajte si nohy na základňu nabíjacej stanice.



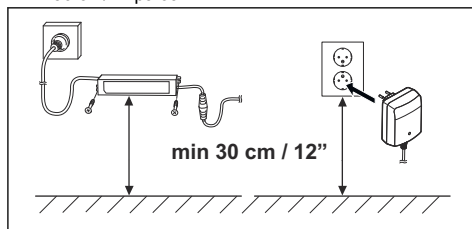
**VÝSTRAHA:** Pred pripojením skontrolujte, či sú zástrčka nízkonapäťového kábla a jednotka zdroja napájania čisté a suché.

Pri pripájaní zdroja napájania používajte iba sieťovú zásuvku, ktorá je pripojená k ističu s prúdovou ochranou (RCD).

1. Riadne si prečítajte pokyny týkajúce sa nabíjacej stanice. Pozrite si časť *Montáž nabíjacej stanice na strane 19*.
2. Umiestnite nabíjajúcu stanicu do zvolenej oblasti.

**Poznámka:** Nabíjajúcu stanicu nepripevňujte k zemi pomocou skrutiek, kým nie je nainštalovaný navádzací kábel. Pozrite si časť *Montáž navádzacieho kábla na strane 20*.

3. Pripojte nízkonapäťový kábel k nabíjacej stanici.
4. Napájací zdroj umiestnite minimálne do výšky 30 cm/12 palcov.



5. Zdroj napájania pripojte do elektrickej zásuvky s napätím 100 – 240 V.

**Poznámka:** Výrobok môžete vložiť do nabíjacej stanice a nechať ho nabíjať počas inštalácie ohraničovacieho a navádzacieho kábla.

6. Nízkonapäťový kábel pripevnite k zemi pomocou kolíkov alebo ho zakopte. Pozrite si časť *Uchytenie kábla na mieste pomocou kolíkov na strane 20* alebo *Zakopanie ohraničovacieho kábla alebo navádzacieho kábla na strane 21*.
7. Po dokončení inštalácie ohraničovacieho kábla a navádzacieho kábla pripojte káble k nabíjacej stanici. Pozrite si časť *Montáž ohraničovacieho kábla na strane 19* a *Montáž navádzacieho kábla na strane 20*.
8. Po nainštalovaní navádzacieho kábla pripevnite nabíjajúcu stanicu k zemi pomocou dodaných skrutiek. Pozrite si časť *Montáž navádzacieho kábla na strane 20*.

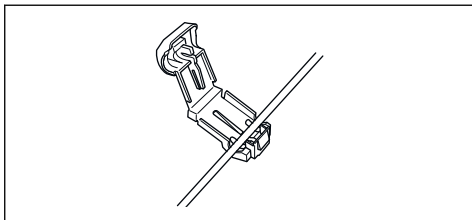
#### 3.5.3 Montáž ohraničovacieho kábla



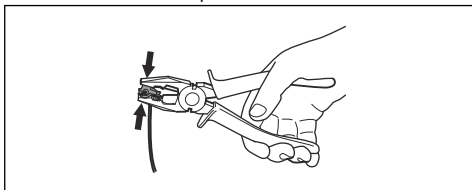
**VAROVANIE:** Zvyšný kábel neviňte na cievku. Cievka spôsobuje rušenie zariadenia.

1. Ohraničovací kábel umiestnite okolo celej pracovnej plochy. Montáž začnite aj dokončíte za nabíjajúcou stanicou.

2. Otvorte konektor a umiestnite ohraničovaci kábel do konektora.



3. Konektor uzavrite pomocou klieští.



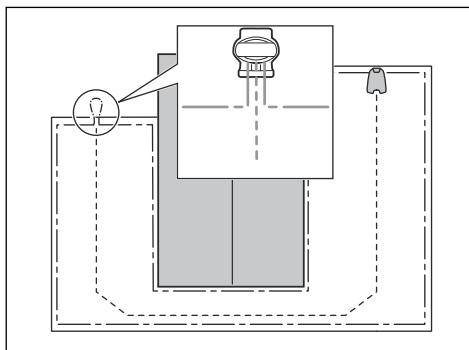
4. Ohraničovaci kábel odstrihnite 1-2 cm/ 0.4-0.8 palca nad každým konektorom.
5. Pravý konektor zatlačte na kovový kolík na nabíjacej stanici s označením „R“.
6. Ľavý konektor zatlačte na kovový kolík na nabíjacej stanici s označením „L“.

### 3.5.4 Montáž navádzacieho kábla



**VAROVANIE:** Vytváranie spojenia prepletením káblov alebo skrutkovou svorkovnicou izolovanou izolačnou páskou nie je vhodným riešením. Pôdna vlhkosť spôsobí zoxídovanie kábla a po čase prerušenie obvodu.

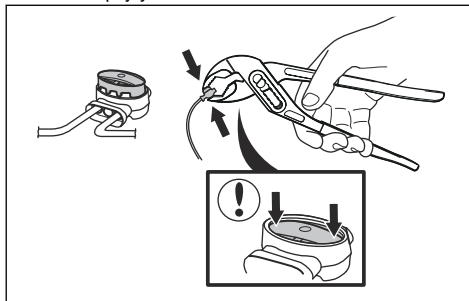
1. Otvorte konektor a umiestnite kábel do konektora.
2. Konektor uzavrite pomocou klieští.
3. Navádzací kábel odstrihnite 1-2 cm/0.4-0.8 palca nad každým konektorom.
4. Pretlačte navádzací kábel cez otvor v doske nabíjacej stanice.
5. Konektor zatlačte na kovový kolík na nabíjacej stanici s označením „G“.
6. Odpojte nabíjaciu stanicu od sieťovej zásuvky.
7. Koniec vodiaceho kábla umiestnite na očko na ohraničovacom kábli.
8. Ohraničovaci kábel odstrihnite kliešťami na drôt.
9. Navádzací kábel pripojte k ohraničovaciemu káblu pomocou spojky.



- a) Vložte 2 konce ohraničovacieho kábla a koniec vodiaceho drôtu do spojky.

**Poznámka:** Uistite sa, že cez priesvitnú plochu na spojke vidíte konce káblov.

- b) Stlačte nadol kryt na spojke pomocou nastaviteľných klieští, aby sa pripojili drôty do spojky.



10. Pripevnite navádzací kábel k zemi pomocou kolíkov alebo ho zakopte do zeme. Pozrite si časť *Uchytenie kábla na mieste pomocou kolíkov na strane 20* alebo *Zakopanie ohraničovacieho kábla alebo navádzacieho kábla na strane 21*.
11. Pripojte nabíjaciu stanicu k sieťovej zásuvke.

### 3.6 Uchytenie kábla na mieste pomocou kolíkov



**VAROVANIE:** Presvedčte sa, že kolíky držia ohraničovaci kábel a navádzací kábel pripevnené k zemi.



**VAROVANIE:** Kosenie trávy príliš nízko hneď po inštalácii môže poškodiť izoláciu kábla. Poškodenie izolácie môže spôsobiť prerušenia až o niekoľko týždňov alebo mesiacov.

1. Položte ohraničovaci kábel a navádzací kábel na zem.
2. Kolíky rozložte v maximálnej vzdialenosti 100 cm/ 40 palcov od seba.
3. Kolíky pripevnite k zemi pomocou kladiva alebo plastového kladiva.

**Poznámka:** Po pár týždňoch kábel zarastie trávou a nebude ho vidieť.

### 3.7 Zakopanie ohraničovacieho kábla alebo navádzacieho kábla

- Pomocou orezávača okrajov alebo lopaty vytvorte v zemi ryhu.
- Položte ohraničovaci kábel alebo navádzací kábel 1-20 cm/0.4-8 palcov do zeme.

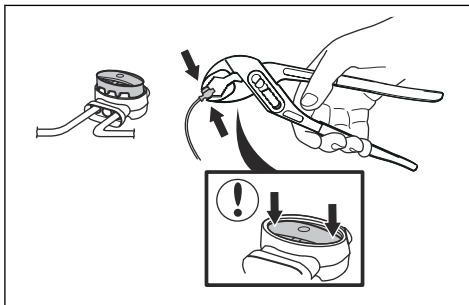
### 3.8 Predĺženie ohraničovacieho kábla alebo navádzacieho kábla

**Poznámka:** Ak je ohraničovaci kábel alebo navádzací kábel príliš krátky pre pracovnú oblasť, predĺžte ho. Používajte originálne náhradné diely, napríklad spojky.

1. Odpojte nabíjaciu stanicu od sieťovej zásuvky.
2. V mieste montáže predĺženia odstrihnite ohraničovaci kábel alebo navádzací kábel pomocou klieští na drôt.
3. V mieste montáže predĺženia pripojte kábel.
4. Uložte ohraničovaci kábel alebo navádzací kábel na miesto.
5. Konce kábla vložte do spojky.

**Poznámka:** Uistite sa, že cez priesvitnú plochu na spojke vidíte konce ohraničovacieho kábla alebo navádzacieho kábla.

6. Silno, pomocou nastaviteľných klieští, stlačte dokopy diely spojky, aby sa zabezpečilo správne prepojenie káblov.

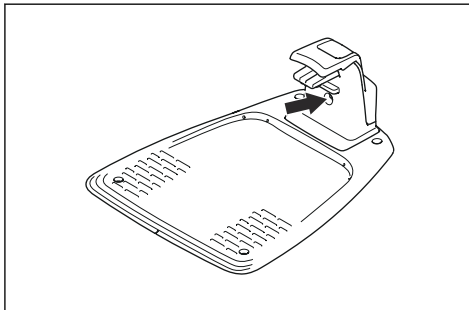


7. Uložte ohraničovaci kábel alebo navádzací kábel na miesto pomocou kolíkov.
8. Pripojte nabíjaciu stanicu k sieťovej zásuvke.

## 3.9 Po montáži zariadenia

### 3.9.1 Vizuálna kontrola nabíjacej stanice

1. Skontrolujte, či LED kontrolka na nabíjacej stanici svieti nazeleno.



2. Ak LED kontrolka na nabíjacej stanici nesvieti nazeleno, skontrolujte inštaláciu. Pozrite si časť *LED indikátor stavu na nabíjacej stanici na strane 42* a *Montáž nabíjacej stanice na strane 19*.

### 3.9.2 Základné nastavenia

Pred prvým použitím výrobku musíte vykonať základné nastavenia.

1. Umiestnite výrobok do nabíjacej stanice.
2. Stlačte a 3 sekundy podržte **vypínač**.

**Poznámka:** Ak je stav nabitia akumulátora veľmi nízky, pred zapnutím výrobku je nutné výrobok nabiť.

3. Stláčajte **tláčidlá so šípkami** a tlačidlo **OK**. Zvoľte jazyk, krajinu, dátum, čas, začiatkový bod a nastavte PIN kód.

**Poznámka:** Ako PIN kód sa nesmie nastaviť hodnota 0000.

4. Stlačte tlačidlo **Start** a zatvorte dvierka, čím spustíte kalibráciu navádzania.

**Poznámka:** Ak je stav nabitia akumulátora príliš nízky, pred začatím kalibrácie navádzania je nutné akumulátor výrobku úplne nabiť. Pozrite si časť *Kalibrácia navádzania na strane 22*.

### 3.9.3 Kalibrácia navádzania

Proces kalibrácie je automatický a nastaví maximálnu možnú šírku koridoru, aby sa znížilo riziko vytvárania stôp na trávniku.

**Poznámka:** Výrobok sa vždy pohybuje v navádzacom koridore, ale mení vzdialenosť od navádzacieho kábla.

Kalibrácia navádzania sa začne, keď výrobok dosiahne východiskový bod. Výrobok sa pohybuje smerom kolmo od navádzacieho kábla po ľavej strane v maximálnej vzdialenosti 11.35 m/24.4 stopy alebo kým nenarazí na ohraničovací kábel alebo prekážku. Ľavá strana znamená ľavú stranu pri pohľade priamo dopredu na nabíjajúcu stanicu. Vzdialenosť sa nastaví ako maximálna šírka koridoru a dokončí sa kalibrácia navádzania. Výrobok sa pohybuje pozdĺž navádzacieho kábla, aby vykonal test, či je schopný sledovať navádzací kábel. Výrobok sleduje navádzací kábel do bodu, v ktorom je navádzací kábel pripojený k ohraničovacemu káblu. Výrobok začne kosiť, keď je na ohraničovacom kábli. Ak chcete vykonať novú kalibráciu navádzania, pozrite si časť *Vykonalie novej kalibrácie navádzania na strane 27*.

## 3.10 Nastavenia výrobku

Na určenie všetkých nastavení výrobku použite displej a klávesnicu. Ku všetkým funkciám získate prístup prostredníctvom ponúk. Výrobné nastavenia funkcií sú vhodné pre väčšinu pracovných plôch, nastavenia je však možné prispôsobiť podmienkam jednotlivých pracovných plôch.

V prípade výrobkov, ktoré nemajú systém GARDENA smart system použite na určenie nastavení a prevádzku výrobku aplikáciu GARDENA Bluetooth® App. Pozrite si časť *Stiahnutie a spáročovanie s aplikáciou GARDENA Bluetooth® App na strane 22*.

V prípade výrobkov, ktoré majú systém GARDENA smart system použite na určenie nastavení a prevádzku výrobku aplikáciu GARDENA smart system app. Pozrite si časť *GARDENA smart system na strane 28*.

### 3.10.1 Stiahnutie a spáročovanie s aplikáciou GARDENA Bluetooth® App

GARDENA Bluetooth® App je bezplatná aplikácia pre vaše mobilné zariadenie. Aplikácia GARDENA Bluetooth® App sa používa na nastavenie a prevádzku výrobku. Interakcia so zariadením s krátkym dosahom

sa nazýva Bluetooth®. Po potvrdení spáročovania zariadenia a aplikácie získate prístup k ponukám a funkciám, pokiaľ ste v krátkom dosahu (Bluetooth®).

1. Stiahnite si aplikáciu GARDENA Bluetooth® App do mobilného zariadenia.
2. Výrobok vypnite a potom znova zapnite.
3. Spáročujte aplikáciu GARDENA Bluetooth® App s výrobkom.

**Poznámka:** Režim páročovania Bluetooth® aktívny po dobu 3 minút.

4. Zadajte PIN kód. Pozrite si časť *Úvod na strane 6*.

### 3.10.2 Prehľad štruktúry ponuky

Hlavná ponuka obsahuje:

- *Plán*
- *SensorControl*
- *Smart system* (len modely smart SILENO city a smart SILENO life)
- *Nastavenia*

Pozrite si časť *Prehľad štruktúry ponuky 1 na strane 10* a *Prehľad štruktúry ponuky 2 na strane 11*.

### 3.10.3 Prístup do ponuky

1. Stlačte tlačidlo **STOP**.
2. Pomocou **tlačidiel so šípkami** nahor/nadol a tlačidla **OK** zadajte PIN kód.
3. Stlačte tlačidlo **PONUKA**.

### 3.10.4 Nastavenia časového plánu



Plán je možné nastaviť 2 spôsobmi:

- Nastavenie plánu pomocou asistenta. Pozrite si časť *Asistent na strane 22*.
- Nastavenie plánu v ponuke pokročilých nastavení. Pozrite si časť *Nastavenie plánu na strane 23*.

**Poznámka:** Ak chcete dosiahnuť čo najlepšie výsledky, nekoste trávnik príliš často. Ak povolíte výrobku kosiť príliš často, trávnik môže vyzerat' ako udupaný. Výrobok zároveň podlieha zbytočnému opotrebovaniu.

#### 3.10.4.1 Asistent

Asistent je rýchly nástroj, ktorý umožňuje vyhľadať vhodné nastavenia plánovania pre váš trávnik.

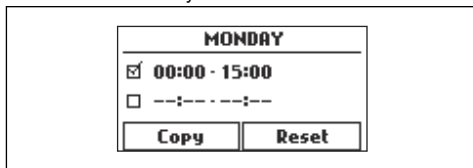
1. Vykonaite kroky 1 – 3 v časti *Prístup do ponuky na strane 22*.
2. Pomocou **tlačidiel so šípkami** a tlačidla **OK** prejdite štruktúrou ponuky na možnosť *Plán > Asistent*.

- Zadajte odhadovanú veľkosť vášho trávnik. Nie je možné zadať veľkosť trávnik, ktorá je väčšia ako maximálna pracovná kapacita.
- Stlačením tlačidla **OK** potvrdíte veľkosť trávnik. Po zadaní veľkosti trávnik asistent navrhne vhodný denný plán (pozrite si krok 7) alebo vás vyzve, aby ste zadali dni nečinnosti.
- Vyberte dni, počas ktorých by mal byť výrobok nečinný. Medzi jednotlivými dňami sa môžete pohybovať stlačením **tlačidiel so šípkami** nahor/nadol.
- Stlačením tlačidla **OK** potvrdíte zvolený neaktívny deň, resp. dni.
- Asistent navrhne denný plán pre aktívne dni. Ak chcete časový interval plánu posunúť na skoršiu alebo neskoršiu hodinu dňa, stlačajte **tlačidlá so šípkami** nahor alebo nadol.
- Stlačením tlačidla **OK** potvrdíte denný plán. Zobrazí sa prehľad denného plánu. Stlačením tlačidla **OK** sa vrátite späť do hlavnej ponuky.

**Poznámka:** Ak chcete zmeniť nastavenia plánu pre jednotlivé dni, použite ponuku *Plán > Pokročilé*.

### 3.10.4.2 Nastavenie plánu

- Vykonajte kroky 1 – 3 v časti *Pristup do ponuky na strane 22*.
- Pomocou **tlačidiel so šípkami** a tlačidla **OK** prejdite štruktúrou ponuky na možnosť *Plán > Pokročilé > Prehľad*.
- Pomocou tlačidiel **so šípkami** a tlačidla **OK** zvolíte deň.
- Pomocou **tlačidla so šípkou** vľavo vyberte časový interval.
- Stlačte tlačidlo **OK**.
- Vypočítajte si vhodné časy prevádzky. Pozrite si časť *Odhad potrebného času prevádzky na strane 23*.
- Pomocou **tlačidiel so šípkami** zadajte čas. Výrobok dokáže trávu kosiť v 1 alebo 2 časových intervaloch každý deň.



- Ak chcete, aby výrobok v konkrétny deň trávu nekosiť, zrušte začiarknutie políčka vedľa 2 časových intervaloch.

### 3.10.4.3 Odhad potrebného času prevádzky

Ak je pracovná plocha menšia ako maximálna kapacita výrobku, je potrebné nastaviť rozpis, aby sa znížilo

opotrebenie trávnik a výrobu. Výrobok má každý deň maximálnu dobu kosenia. Prevádzkový čas výrobku môžete nastaviť v plánovači. Do prevádzkového času patrí kosenie, hľadanie a nabíjanie. Prevádzkový čas môže byť rôzny z mnohých dôvodov, ako je napríklad rozloženie pracovnej plochy, výška trávy a vek akumulátora. Keď používanie výrobku dosiahne maximálnu dennú dobu kosenia, na displeji výrobku sa zobrazí správa *Kosenie pre dnes ukončené*.

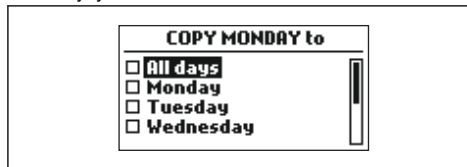
Odporúčané prevádzkové časy pre príklady niektorých pracovných plôch sú uvedené v nasledujúcej tabuľke. Ak výsledok nie je uspokojivý, zvyšte prevádzkový čas.

SILENO city	Plocha, m <sup>2</sup>	Odporúčaný prevádzkový čas, h
	250	6 – 7
	500	13 – 15
	600	14 – 16

SILENO life	Plocha, m <sup>2</sup>	Odporúčaný prevádzkový čas, h
	250	3 – 4
	500	7 – 8
	750	12 – 13
	1000	16 – 17
	1250	21 – 22
	1500	23 – 24

### 3.10.4.4 Kopírovanie nastavenia plánu

- Vykonajte kroky 1 – 3 v časti *Pristup do ponuky na strane 22*.
- Pomocou **tlačidiel so šípkami** a tlačidla **OK** prejdite štruktúrou ponuky na možnosť *Plán > Pokročilé > Prehľad > Kopírovať*.
- Pomocou **tlačidiel so šípkami** a tlačidla **OK** skopírujte nastavenie plánu. Nastavenia plánu môžete skopírovať po jednotlivých dňoch alebo pre celý týždeň.



### 3.10.4.5 Resetovanie nastavenia plánu

Všetky nastavenia plánu môžete vymazať a použiť výrobné nastavenia.

- Vykonajte kroky 1 – 3 v časti *Pristup do ponuky na strane 22*.

- Pomocou **tlačidiel so šípkami** a tlačidla **OK** prejdite štruktúrou ponuky na možnosť *Plán > Pokročilé > Prehľad > Resetovať*.
  - Stláčaním **tlačidiel so šípkami** vyberte možnosť *Aktuálny deň*, čím resetujete výrobné nastavenia len pre aktuálny deň.
  - Stláčaním **tlačidiel so šípkami** vyberte možnosť *Celý týždeň*, čím resetujete všetky nastavenia plánu na výrobné nastavenia.
- Stlačte tlačidlo **OK**.

### 3.10.5 SensorControl



Funkcia *SensorControl* automaticky upraví čas kosenia na základe rastu trávy. Výrobok nebude môcť byť v prevádzke dlhšie, ako určujú nastavenia plánu.

**Poznámka:** Ak sa používa funkcia *SensorControl*, odporúča sa, aby bol k dispozícii čo najdlhší možný čas prevádzky funkcie *SensorControl*/Neobmedzujte plán viac, ako je potrebné.

Prvá prevádzka dňa je nastavená pomocou nastavení plánu. Výrobok vždy dokončí 1 cyklus kosenia a potom funkcia *SensorControl* rozhodne, či bude výrobok ďalej v prevádzke, alebo nie.

**Poznámka:** Funkcia *SensorControl* sa obnoví, ak výrobok nebude v prevádzke dlhšie ako 50 hodín alebo pri *resetovaní všetkých nastavení používateľa*. Funkciu *SensorControl* neovplyvní vykonanie *resetovania nastavení rozpisu*.

#### 3.10.5.1 Nastavenie funkcie SensorControl

- Vykonajte kroky 1 – 3 v časti *Prístup do ponuky na strane 22*.
- Pomocou **tlačidiel so šípkami** a tlačidla **OK** prejdite štruktúrou ponuky na možnosť *SensorControl > Použiť SensorControl*.
- Stlačením tlačidla **OK** vyberte funkciu *SensorControl*.
- Stlačte tlačidlo **SPÄŤ** (Spät).

#### 3.10.5.2 Nastavenie frekvencie funkcie SensorControl

Nastavte, ako často bude výrobok kosiť trávu, keď je zapnutá funkcia *SensorControl*/Na výber sú 3 úrovne frekvencie: *Nízka, stredná a vysoká*. Čím je vyššia frekvencia, tým je výrobok citlivejší na rast trávy. To znamená, že ak je rast trávy rýchlejší, výrobok môže pracovať dlhšie.

**Poznámka:** Ak pri používaní funkcie *SensorControl* nie sú výsledky kosenia optimálne, je možné, že bude

potrebné upraviť nastavenia plánu. Neobmedzujte plán viac, ako je potrebné. Skontrolujte tiež, či je kosiaci kotúč čistý a či sú nože v dobrom stave.

- Vykonajte kroky 1 – 3 v časti *Prístup do ponuky na strane 22*.
- Pomocou **tlačidiel so šípkami** a tlačidla **OK** prejdite štruktúrou ponuky na možnosť *SensorControl > Čas kosenia*.
- Pomocou **tlačidiel so šípkami** vyberte nastavenie frekvencie *nízka, stredná* alebo *vysoká*.
- Stlačte tlačidlo **SPÄŤ** (Spät).

### 3.10.6 Úroveň zabezpečenia



Na výber sú 2 úrovne zabezpečenia pre model SILENO city a 3 úrovne zabezpečenia pre model SILENO life.

Funkcia	Nízka	Stredná	Vysoká
		(SILENO life) Vysoká (SILENO city)	(SILENO life)
Alarm			X
PIN kód		X	X
Časový záмок	X	X	X

- Alarm** – Alarm sa spustí, ak do 10 sekúnd po stlačení tlačidla **STOP** nie je zadaný PIN kód. Alarm sa tiež spustí, ak zariadenie niekto zdvihne. Alarm sa vypne po zadaní PIN kódu.
- PIN kód** – Na prístup do štruktúry ponuky zariadenia je potrebné zadať správny PIN kód. Ak sa zadá nesprávny PIN kód 5-krát za sebou, zariadenie sa na určitý čas zablokuje. Blokovanie sa predĺži pri každom ďalšom nevydarenom pokuse.
- Časový záмок** – Zariadenie sa zablokuje, ak 30 dní nie je zadaný PIN kód. Na odblokovanie zariadenia zadajte PIN kód.

#### 3.10.6.1 Nastavenie úrovne zabezpečenia

Zvoľte 1 z úrovní zabezpečenia pre váš výrobok.

- Vykonajte kroky 1 – 3 v časti *Prístup do ponuky na strane 22*.
- Pomocou **tlačidiel so šípkami** a tlačidla **OK** prejdite štruktúrou ponuky na možnosť *Nastavenia > Zabezpečenie > Úroveň zabezpečenia*.
- Pomocou **tlačidiel so šípkami** a tlačidla **OK** zvoľte úroveň zabezpečenia.



4. Stlačte tlačidlo **OK**.

### 3.10.6.2 Zabezpečenie – pokročilé

#### Vytvorenie nového signálu z ohraničenia

Signál z ohraničenia sa vyberá náhodne a vytvára jedinečné spojenie medzi výrobkom a nabíjajúcou stanicou. Vo výnimočných prípadoch môže byť potrebné vytvoriť nový signál, napríklad ak majú dve priložené inštalácie veľmi podobný signál.

1. Umiestnite výrobok do nabíjajúcej stanice.
2. Vykonajte kroky 1 – 3 v časti *Prístup do ponuky na strane 22*.
3. Pomocou tlačidiel so **šípkami** a tlačidla **OK** prejdite štruktúrou ponuky na položky *Nastavenia > Zabezpečenie > Pokročilé > Nový signál ohraničenia*.
4. Počkajte na potvrdenie, že signál z ohraničenia bol vytvorený. Obvykle to trvá približne 10 sekúnd.

#### Zmena PIN kódu

1. Vykonajte kroky 1 – 3 v časti *Prístup do ponuky na strane 22*.
2. Pomocou **tlačidiel so šípkami** a tlačidla **OK** prejdite štruktúrou ponuky na možnosť *Nastavenia > Zabezpečenie > Pokročilé > Zmeniť PIN kód*.
3. Zadať nový PIN kód.
4. Stlačte tlačidlo **OK**.
5. Znovu zadajte nový PIN kód.
6. Stlačte tlačidlo **OK**.
7. Nový PIN kód si zapíšte. Pozrite si časť *Úvod na strane 6*.

### 3.10.7 Pokrytie trávnik a funkcia CorridorCut (Kosenie koridoru)

Ak pracovná oblasť obsahuje vzdialené časti, ktoré sú spojené úzkymi priechodmi, funkcie *Pokrytie trávnik a CorridorCut* umožňujú udržiavať dobre pokosený trávnik vo všetkých častiach záhrady. Funkcia *Pokrytie trávnik* sa používa na navádzanie zariadenia do vzdialených častí pracovnej oblasti. Funkcia *CorridorCut* sa používa na kosenie úzkych priechodov. Na použitie týchto funkcií musí byť nainštalovaný navádzací kábel. Môžete nastaviť maximálne 3 vzdialené oblasti.

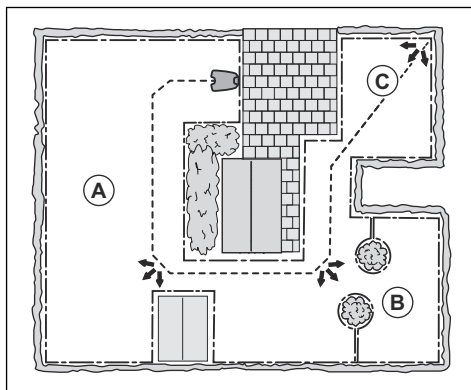
S funkciou *Pokrytie trávnik* výrobok sleduje a potom po určitej vzdialenosti opúšťa navádzací kábel a začne kosiť trávnik.

Funkcia *CorridorCut* je vhodná na kosenie úzkych priechodov šírky 60 cm – 1.5 m/23 pal. – 4.9 st. Výrobok sa pohybuje po vzore, aby pokryl šírku priechodu. Výrobok spustí funkciu *CorridorCut* v nastavenej vzdialenosti od nabíjajúcej stanice. Keď sa výrobok dostane na koniec úzkeho priechodu, výrobok pokračuje a kosí trávnik obvyklým spôsobom.

Oblasť A, približne 50 %

Oblasť B, približne 30 %

Oblasť C, približne 20 %



#### 3.10.7.1 Nastavenie funkcie pokrytia trávnik

1. Vykonajte kroky 1 – 3 v časti *Prístup do ponuky na strane 22*.
2. Pomocou **tlačidiel so šípkami** a tlačidla **OK** prejdite štruktúrou ponuky na možnosť *Nastavenia > Pokrytie trávnik > Plocha 1 – 3*.
3. Pomocou **tlačidla so šípkou** vyberte plochu.
4. Stlačte tlačidlo **OK**.
5. Odmerajte vzdialenosť od nabíjajúcej stanice po začiatok plochy. Merajte popri navádzacom kábli. Pozrite si časť *Meranie vzdialenosti od nabíjajúcej stanice na strane 26*.
6. Pomocou tlačidiel so **šípkami** vyberte vzdialenosť v metroch.
7. Stlačte tlačidlo **OK**.
8. Pomocou tlačidiel so **šípkami** vyberte percento času kosenia, počas ktorého musí výrobok kosiť danú plochu. Toto percento sa rovná percentuálnemu podielu plochy v pomere k celej pracovnej oblasti.
  - a) Odmerajte plochu.
  - b) Vydeľte rozmer odmeranej plochy rozmerom celkovej pracovnej oblasti.
  - c) Výsledok prevedte na percentá.
9. Stlačte tlačidlo **SPÄŤ** (Späť).

**Poznámka:** Súčet oblasti 1 – 3 musí byť 100 % alebo menej. Ak je súčet menší ako 100 %, výrobok občas nasleduje navádzací kábel a začne kosiť v začiatočnom bode. Pozrite si časť *Začiatočný bod na strane 26*.

### 3.10.7.2 Nastavenie funkcie CorridorCut

**Poznámka:** Aby sa zabránilo ujazdeniu trávy v úzkom priechode, spoločnosť GARDENA odporúča čas funkcie *CorridorCut* nastaviť na nízke percento.

1. Vykonajte kroky 1 – 3 v časti *Pristup do ponuky na strane 22*.
2. Pomocou **tláčidiel so šípkami** a tlačidla **OK** prejdite štruktúrou ponuky na možnosť *Nastavenia > Pokrytie trávnik > Plocha 1-3*.
3. Pomocou **tláčidiel so šípkami** vyberte plochu.
4. Stlačte tlačidlo **OK**.
5. Odmerajte vzdialenosť od nabíjacej stanice po začiatok úzkeho priechodu. Merajte popri navádzacom kábli. Pozrite si časť *Meranie vzdialenosti od nabíjacej stanice na strane 26*.

**Poznámka:** Dajte pozor, aby ste vzdialenosť pre funkciu *CorridorCut* nastavili vo vnútri úzkeho priechodu.

6. Stláčaním **tláčidiel so šípkami** vyberte vzdialenosť.
7. Stlačte tlačidlo **OK**.
8. Pomocou **tláčidiel so šípkami** vyberte percento času kosenia, počas ktorého musí výrobok začať kosiť v úzkom priechode.
9. Pomocou **tláčidiel so šípkami** a tlačidla **OK** zvolíte položky *Viac > CorridorCut*.
10. Stláčením tlačidla **OK** povoľte funkciu *CorridorCut*.
11. Stlačte tlačidlo **SPÄT** (Spät).

### 3.10.7.3 Test funkcie Pokrytie trávnik

1. Umiestnite výrobok do nabíjacej stanice.
2. Vykonajte kroky 1 – 3 v časti *Pristup do ponuky na strane 22*.
3. Pomocou **tláčidiel so šípkami** a tlačidla **OK** prejdite štruktúrou ponuky na položky *Nastavenia > Pokrytie trávnik > Plocha 1-3 > Viac > Testovanie*.
4. Stlačte tlačidlo **OK**.
5. Stlačte tlačidlo **START**.
6. Zatvorte kryt.
7. Uistite sa, že zariadenie dokáže nájsť plochu.

### 3.10.7.4 Meranie vzdialenosti od nabíjacej stanice

1. Umiestnite výrobok do nabíjacej stanice.
2. Vykonajte kroky 1 – 3 v časti *Pristup do ponuky na strane 22*.
3. Pomocou **tláčidiel so šípkami** a tlačidla **OK** prejdite štruktúrou ponuky na položky *Nastavenie > Pokrytie trávnej plochy > Plocha 1-3 > Ako daleko?*

4. Pomocou **tláčidiel so šípkami** nastavte vzdialenosť 500 m/540 yardov.
5. Stlačte tlačidlo **OK**.
6. Pomocou **tláčidiel so šípkami** a tlačidla **OK** prejdite štruktúrou ponuky na položky *Nastavenia > Pokrytie trávnik > Plocha 1-3 > Viac > Testovanie*.
7. Stlačte tlačidlo **OK**.
8. Keď je zariadenie vo vzdialenosti, ktorú chcete odmerať, stlačte tlačidlo **STOP**. Následne sa vzdialenosť zobrazí na displeji.

### 3.10.7.5 Vypnutie a zapnutie funkcie Pokrytie trávnik

Vypnite alebo zapnite funkciu *pokrytia trávnik* pre každú plochu.

1. Vykonajte kroky 1 – 3 v časti *Pristup do ponuky na strane 22*.
2. Pomocou **tláčidiel so šípkami** a tlačidla **OK** prejdite štruktúrou ponuky na položky *Nastavenia > Pokrytie trávnik > Plocha 1-3 > Vypnúť*.
3. Stlačte tlačidlo **OK**.
4. Stlačte tlačidlo **SPÄT** (Spät).

### 3.10.7.6 Obnovenie nastavení funkcie pokrytia trávnik

Nastavenia funkcie *Pokrytie trávnik* môžete pre každú plochu obnoviť a použiť výrobné nastavenia.

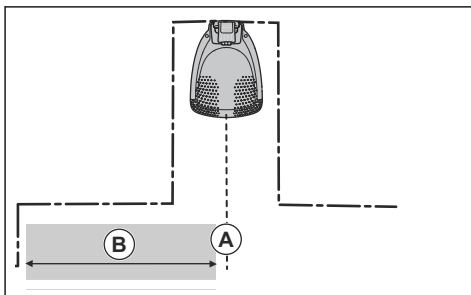
1. Vykonajte kroky 1 – 3 v časti *Pristup do ponuky na strane 22*.
2. Pomocou **tláčidiel so šípkami** a tlačidla **OK** prejdite štruktúrou ponuky na položky *Nastavenia > Pokrytie trávnik > Plocha 1-3 > Viac > Obnoviť*.
3. Stlačte tlačidlo **OK**.

### 3.10.8 Začiatkový bod

Táto funkcia umožňuje regulovať, akú vzdialenosť má zariadenie prejsť pozdĺž navádzacieho kábla z nabíjacej stanice predtým, ako začne kosiť. Výrobné nastavenie je 60 cm/2 stopy a maximálna vzdialenosť je 300 cm/10 stôp.

**Poznámka:** Výrobok prechádza pozdĺž navádzacieho kábla z nabíjacej stanice do začiatkového bodu. Dodržiavajte čo najkratšiu vzdialenosť od začiatkového bodu, aby ste znížili riziko vytvárania stôp na trávniku.

Ak je nabíjacia stanica umiestnená v obmedzenom priestore, napríklad medzi kvetinovými záhonmi, je dôležité zvoliť vhodný začiatkový bod, aby sa optimalizoval proces kalibrácie navádzania. Pozrite si časť *Kalibrácia navádzania na strane 22*.



A) Začiatkový bod

B) Minimálna vzdialenosť 60 cm/2 stopy (kolmo na navádzací kábel). Pri menšej vzdialenosti sa proces kalibrácie preruší. Pre najširší možný navádzací koridor zachovajte minimálnu vzdialenosť 1.35 m / 4.5 stopy. Pozrite časť *Kalibrácia navádzania na strane 22*.

### 3.10.8.1 Nastavenie začiatkového bodu

1. Vykonať kroky 1 – 3 v časti *Pristup do ponuky na strane 22*.
2. Pomocou **tláčidiel so šípkami** a tlačidla **OK** prejdite štruktúrou ponuky na možnosť *Nastavenia > Montáž > Začiatkový bod*.
3. Pomocou **tláčidiel so šípkami** zadajte vzdialenosť v cm.
4. Stlačte tlačidlo **SPÄŤ** (Spät').

### 3.10.9 Funkcia „Prejsť cez kábel“

Predná časť výrobku vždy prejde popri ohraničovacom kábli v zadanej vzdialenosti. Potom sa posunie dozadu a zmení smer. Továrnske nastavenie je 32 cm/12 palca. Môžete zvoliť vzdialenosť 20-40 cm/ 8-15 palca.

**Poznámka:** Ak zmeníte vzdialenosť funkcie *Prejsť cez kábel*, zmení sa vzdialenosť popri ohraničovacom kábli vo všetkých častiach pracovnej plochy.

### 3.10.9.1 Nastavenie funkcie Prejsť cez kábel

1. Vykonať kroky 1 – 3 v časti *Pristup do ponuky na strane 22*.
2. Pomocou **tláčidiel so šípkami** a tlačidla **OK** prejdite štruktúrou ponuky na možnosť *Nastavenia > Montáž > Prejsť cez kábel*.
3. Pomocou **tláčidiel so šípkami** nastavte vzdialenosť.
4. Stlačte tlačidlo **SPÄŤ** (Spät').

### 3.10.10 Kalibrácia navádzania

Kalibrácia navádzania sa spustí automaticky pri prvom spustení výrobku. Ak zmeníte inštaláciu výrobku, môžete kalibráciu navádzania nastaviť manuálne. Pozrite si časť *Kalibrácia navádzania na strane 22*.

#### 3.10.10.1 Vykonalenie novej kalibrácie navádzania

1. Vykonať kroky 1 – 3 v časti *Pristup do ponuky na strane 22*.
2. Pomocou **tláčidiel so šípkami** a tlačidla **OK** prejdite štruktúrou ponuky na možnosť *Nastavenia > Inštalácia > Kalibrácia navádzania*.
3. Umiestnite výrobok do nabíjacej stanice.
4. Stlačením tlačidla **Start** spustíte automatickú kalibráciu.

### 3.10.11 Režim ECO

V režime *ECO* sa počas parkovania alebo nabíjania zariadenia zastaví signál v ohraničovacom kábli, navádzacom kábli a nabíjacej stanici. Ak sa signál ohraničenia deaktivuje, LED kontrolka nabíjacej stanice bliká nazeleno.

**Poznámka:** Používaním režimu *ECO* šetríte energiu a predídete rušeniu s inými zariadeniami, ako sú napríklad načúvacie zariadenia alebo garážové dvere.

**Poznámka:** Ak chcete výrobok spustiť ručne v pracovnej oblasti, musíte najprv zapnúť signál ohraničenia.

#### 3.10.11.1 Nastavenie režimu ECO

1. Vykonať kroky 1 – 3 v časti *Pristup do ponuky na strane 22*.
2. Pomocou **tláčidiel so šípkami** a tlačidla **OK** prejdite štruktúrou ponuky na možnosť *Nastavenia > Inštalácia > Režim ECO*.
3. Stlačením tlačidla **OK** vyberte *Režim ECO*.
4. Stlačte tlačidlo **SPÄŤ** (Spät').

### 3.10.12 Zabránenie kolíziám s krytom kosačky GARDENA

Ak ste nainštalovali kryt kosačky GARDENA (k dispozícii ako príslušenstvo), opotrebenie výrobku a krytu kosačky sa zníži, keď vyberiete možnosť *Zabrániť kolíziám s krytom*.

1. Vykonať kroky 1 – 3 v časti *Pristup do ponuky na strane 22*.
2. Pomocou **tláčidiel so šípkami** a tlačidla **OK** prejdite štruktúrou ponuky na možnosť *Nastavenia > Montáž > Kryt kosačky > Zabrániť kolíziám s krytom*.
3. Stlačte tlačidlo **SPÄŤ** (Spät').

**Poznámka:** Ak je zvolená možnosť *Predísť kol. s dom.*, môže sa stať, že sa nepokosí tráva okolo nabíjacej stanice.

### 3.10.13 Snímač mrazu

Tráva je mimoriadne citlivá na opotrebovanie, ak je dvor pokrytý mrazom. Ak je aktivovaný *snímač mrazu*, nedovolí výrobku začať kosiť trávu, ak teplota klesne pod 5° C/41° F.

**Poznámka:** Snímač mrazu je umiestnený vo vnútri rámu a môže reagovať oneskorene v porovnaní s okolitou teplotou.

#### 3.10.13.1 Nastavenie snímača mrazu.

1. Vykonajte kroky 1 – 3 v časti *Prístup do ponuky na strane 22*.
2. Pomocou **tláčidiel so šípkami** a tlačidla **OK** prejdite štruktúrou ponuky na možnosť *Nastavenia > Montáž > Snímač mrazu*.
3. Stlačením tlačidla **OK** vyberte *Snímač mrazu*.
4. Stlačte tlačidlo **SPÄT** (Spät).

### 3.10.14 ZoneProtect

Ak namontujete príslušenstvo ZoneProtect, musíte povoliť ZoneProtectfunkciu, aby mohol výrobok rozpoznať ZoneProtect príslušenstvo.

#### 3.10.14.1 Aktivácia funkcie generátora zóny

1. Vykonajte kroky 1 – 3 v časti *Prístup do ponuky na strane 22*.
2. Pomocou tlačidiel so **šípkami** a tlačidla **OK** prejdite štruktúrou ponuky na možnosť *Nastavenia > Inštalácia > Generátor zóny*.
3. Stlačením tlačidla **OK** povoľte funkciu *Generátor zóny*.
4. Stlačte tlačidlo **SPÄT** (Spät).

### 3.10.15 Všeobecné

V rámci položky *Všeobecné* môžete meniť všeobecné nastavenia zariadenia.

#### 3.10.15.1 Nastavenie času a dátumu

1. Vykonajte kroky 1 – 3 v časti *Prístup do ponuky na strane 22*.
2. Pomocou tlačidiel so **šípkami** a tlačidla **OK** prejdite štruktúrou ponuky na položky *Nastavenia > Všeobecné > Čas a dátum*.
3. Pomocou **tláčidiel so šípkami** nastavte čas a potom stlačte tlačidlo **SPÄT**.
4. Pomocou **tláčidiel so šípkami** nastavte dátum a potom stlačte tlačidlo **SPÄT**.
5. Pomocou tlačidiel so **šípkami** nastavte formát času a potom stlačte tlačidlo **SPÄT**.
6. Pomocou tlačidiel so **šípkami** nastavte formát dátumu a potom stlačte tlačidlo **SPÄT**.

#### 3.10.15.2 Nastavenie jazyka

1. Vykonajte kroky 1 – 3 v časti *Prístup do ponuky na strane 22*.
2. Pomocou tlačidiel so **šípkami** a tlačidla **OK** prejdite štruktúrou ponuky na položky *Nastavenia > Všeobecné > Jazyk*.
3. Pomocou tlačidiel so **šípkami** nastavte jazyk a potom stlačte tlačidlo **SPÄT**.

#### 3.10.15.3 Nastavenie krajiny

1. Vykonajte kroky 1 – 3 v časti *Prístup do ponuky na strane 22*.
2. Pomocou tlačidiel so **šípkami** a tlačidla **OK** prejdite ponukou na možnosť *Nastavenia > Všeobecné > Krajina*.
3. Pomocou tlačidiel so **šípkami** nastavte krajinu a potom stlačte tlačidlo **SPÄT**.

#### 3.10.15.4 Nastavenie formátu jednotky

1. Vykonajte kroky 1 – 3 v časti *Prístup do ponuky na strane 22*.
2. Pomocou **tláčidiel so šípkami** a tlačidla **OK** prejdite štruktúrou ponuky na možnosť *Nastavenia > Všeobecné > Formát jednotky*.
3. Pomocou **tláčidiel so šípkami** nastavte formát jednotky a potom stlačte tlačidlo **SPÄT**.

#### 3.10.15.5 Resetovanie všetkých používateľských nastavení

1. Vykonajte kroky 1 – 3 v časti *Prístup do ponuky na strane 22*.
2. Pomocou tlačidiel so **šípkami** a tlačidla **OK** prejdite štruktúrou ponuky na položky *Nastavenia > Všeobecné > Resetovať všetky používateľské nastavenia*.
3. Pomocou tlačidla so **šípkou** doprava zvolíte možnosť *Pokračovať v resete všetkých používateľských nastavení?*
4. Stlačte tlačidlo **OK** a všetky používateľské nastavenia sa resetujú.

**Poznámka:** *Úroveň zabezpečenia, PIN kód, signál z ohraničenia, hlásenia, nastavenia dátumu a času, jazyka a krajiny* sa nevyresetujú.

#### 3.10.15.6 Ponuka Info

Ponuka *Info* obsahuje informácie o zariadení, napríklad výrobné číslo a verzie firmvéru.

### 3.10.16 GARDENA smart system



Len modely smart SILENO city a smart SILENO life.

---

**Poznámka:** Pred zahrnutím smart výrobku do aplikácie 1 GARDENA smart systém sa uistíte, že je výrobok úplne nainštalovaný na pracovnej ploche. Pozrite si časť *Inštalácia na strane 13*.

---

Zariadenie je možné pripojiť k mobilným zariadeniam, v ktorých je nainštalovaná aplikácia smart systému 1GARDENA. Smart systém 1GARDENA umožňuje bezdrôtovú interakciu medzi vašim smart výrobkom a 2GARDENA smart systémom.

V ponuke smart systému je možné:

- povoliť prídanie alebo odobratie smart výrobku z aplikácie smart system 1GARDENA,
- skontrolovať stav bezdrôtového pripojenia ku smart systému.

Keď je smart výrobok súčasťou smart systému, niektoré ponuky sú na displeji výrobku vypnuté. Na displeji výrobku sa aj naďalej budú zobrazovať všetky nastavenia, no niektoré nastavenia možno zmeniť len cez aplikáciu smart systém 1GARDENA. Nasledujúce nastavenia budú zablokované vo výbere ponuky smart výrobku:

- Plán
- Čas a Dátum
- Jazyk
- Krajina

#### 3.10.16.1 Nastavenie aktívacie režimu prídania

Ak chcete pridať smart výrobok do aplikácie smart systém 1GARDENA:

1. Vykonajte kroky 1 – 3 v časti *Pristup do ponuky na strane 22*.
2. Pomocou **tláčidiel so šípkami** a tlačidla **OK** vstúpite do ponuky systému *smart system*.
3. Pomocou **tláčidla so šípkou** doprava a tlačidla **OK** vyberte možnosť *Áno* na *aktiváciu režimu prídania*.
4. Pomocou **tláčidiel so šípkami** nahor/nadol zadajte PIN kód a stlačte tlačidlo **OK**.
5. Na displeji výrobku sa zobrazí kód prídania.
6. Postupujte podľa pokynov v aplikácii GARDENAsmart system.

Proces prídania môže trvať niekoľko minút. Po úspešnom pridaní displej automaticky prejde späť na obrazovku spustenia zariadenia. Ak prídanie z nejakého dôvodu zlyhá, skúste to znova.

#### 3.10.16.2 Prídanie do aplikácie

Prídanie všetkých smart zariadení 1GARDENA prebieha cez aplikáciu smart systému.

#### Stiahnutie aplikácie smart systému 1GARDENA

1. Z obchodu App Store alebo Google Play si prevezmite aplikáciu smart systému 1GARDENA.
2. Otvorte aplikáciu a zaregistrujte sa ako používateľ.

3. Prihláste sa a na úvodnej stránke aplikácie vyberte položku *Pridať zariadenie*.
4. Postupujte podľa pokynov v aplikácii.

---

**Poznámka:** Smart brána (gateway) potrebuje na prídanie zariadenia do aplikácie pripojenie na internet.

---

#### 3.10.16.3 Výber funkcie **Odobrať zariadenie**

Ak odobriete zariadenie, medzi výrobkom a systémom GARDENA smart system nebude prebiehať žiadna komunikácia.

1. Vykonajte kroky 1 – 3 v časti *Pristup do ponuky na strane 22*.
2. Pomocou **tláčidiel so šípkami** a tlačidla **OK** prejdite štruktúrou ponuky na možnosť *smart system > Odobrať zariadenie*.
3. Stlačte tlačidlo **OK**.

---

**Poznámka:** Výrobok je potrebné zo zoznamu výrobkov v aplikácii GARDENA smart system odstrániť manuálne.

---

#### 3.10.16.4 Kontrola stavu systému GARDENA smart system

Ak je výrobok pripojený k bráne smart systému, môžete skontrolovať stav pripojenia.

1. Vykonajte kroky 1 – 3 v časti *Pristup do ponuky na strane 22*.
2. Pomocou **tláčidiel so šípkami** a tlačidla **OK** prejdite štruktúrou ponuky na možnosť *smart system > Stav*.

---

**Poznámka:** *Stav* je buď *Áno* alebo nepripojený *Nie*. *Sila signálu* je buď *Dobrá*, *Slabá* alebo *Zlá*. Aby ste dosiahli čo najlepšie fungovanie aplikácie smart systému, umiestnite nabíjaciu stanicu na miesto, kde je *kvalita signálu dobrá*.

---

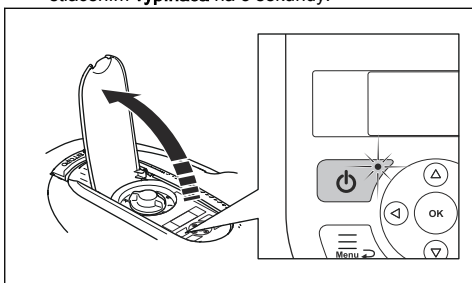
## 4 Prevádzka

### 4.1 Používanie vypínača



**VÝSTRAHA:** Pred použitím výrobku si prečítajte kapitolu o bezpečnosti a uistite sa, že rozumiete informáciám, ktoré sa v nej uvádzajú.

- Výrobok zapnete stlačením **vypínača** na 3 sekundy. Presvedčte sa, že sa rozsvietil indikátor LED.
- Ak indikátor LED bliká, výrobok je zapnutý a v režime šetrenia energie. Výrobok zapnete stlačením **vypínača** na 3 sekundy.

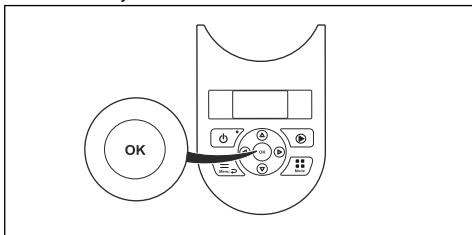


- Výrobok vypnete stlačením **vypínača** na 3 sekundy. Presvedčte sa, že indikátor LED zhasol.

**Poznámka:** Keď je výrobok v nabíjacej stanici, nedá sa vypnúť.

### 4.2 Zapnutie výrobku

1. Otvorte dverka ku klávesnici.
2. Stlačte a 3 sekundy podržte **vypínač**. Rozsvietí sa displej.
3. Pomocou **tláčidiel so šípkami** nahor/nadol a tlačidla **OK** zadajte PIN kód.



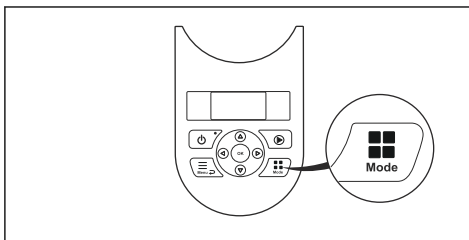
4. Vyberte požadovaný prevádzkový režim, stlačte tlačidlo **Start** a potvrďte stlačením tlačidla **OK**. Pozrite si časť *Prevádzkové režimy na strane 30*.
5. Zatvorte kryt.

**Poznámka:** Prvé týždne po montáži sa vám môže zdať hladina hluku pri kosení trávy vyššia, ako ste očakávali. Po určitom čase bude vnímaná hladina hluku omnoho nižšia.

### 4.3 Prevádzkové režimy

Stlačením tlačidla **Režim** vyberiete jeden z nasledujúcich prevádzkových režimov:

- *Hlavná plocha*
- *Vedľajšia plocha*
- *Zaparkovať*
- *Zaparkovať/Plán*
- *Potlačiť plán*
- *Miestne kosenie*



#### 4.3.1 Hlavná plocha

*Hlavná plocha* predstavuje štandardný prevádzkový režim, v ktorom zariadenie automaticky kosí a automaticky sa nabíja.

#### 4.3.2 Vedľajšia plocha

Ak chcete kosiť na vedľajšej ploche, musíte vybrať prevádzkový režim *Vedľajšia plocha*. V tomto režime musí operátor výrobok manuálne premiestňovať medzi hlavnou plochou a vedľajšou plochou. Výrobok kosí, kým nedôjde k vybitiu akumulátora. Keď je akumulátor vybitý, umiestnite výrobok do nabíjacej stanice, aby sa akumulátor nabil. Keď sa akumulátor úplne nabije, výrobok opustí nabíjaciu stanicu a zastaví sa. Výrobok je teraz pripravený na začatie prevádzky, najprv je však potrebné potvrdenie operátora.

**Poznámka:** Umiestnite výrobok do nabíjacej stanice. Ak chcete, aby sa po nabití batérie spustilo kosenie hlavnej plochy, pomocou aplikácie alebo klávesnice na výrobku zmeňte následne prevádzkový režim na *hlavnú plochu*.

### 4.3.3 Zaparkovať

Prevádzkový režim *Parkovanie* znamená, že sa výrobok vráti do nabíjacej stanice, kde zostane dovtedy, kým nevyberiete iný prevádzkový režim.

### 4.3.4 Zaparkovať/Plán

Prevádzkový režim *Zaparkovať/Plán* znamená, že sa výrobok vráti do nabíjacej stanice, kde zostane do nasledujúceho rozpisu. Ak bol produkt v prevádzke maximálnu dennú dobu kosenia, znovu začne pracovať nasledujúci deň. Pozrite si časť *Odhad potrebného času prevádzky na strane 23*.

### 4.3.5 Potlačiť plán

Ak chcete dočasne zrušiť nastavenia rozpisu, vyberte položku *Potlačiť plán*. Môžete vybrať potlačenie nastavenia plánu na 3 hodiny. Výrobok sa nedá nastaviť tak, aby kosil dlhšie, ako je maximálna denná doba kosenia.

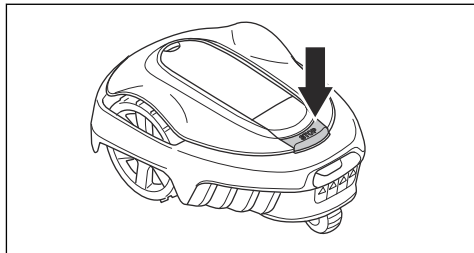
### 4.3.6 Miestne kosenie

Funkcia *miestneho kosenia* sa aktivuje tlačidlom **START** a je užitočná pre rýchle kosenie oblastí, kde bola tráva kosená menej ako v iných častiach dvora. Zariadenie musíte ručne presunúť na vybratú plochu.

Miestne kosenie znamená kosenie zariadenia špirálovitým vzorom, aby pokosilo trávu v oblasti, kde začalo. Po pokosení tohto úseku sa zariadenie automaticky prepne do režimu *Hlavná plocha* alebo *Vedľajšia plocha*.

## 4.4 Zastavenie výrobku

1. Stlačením tlačidla **STOP** zastavte zariadenie a motor kosenia.



## 4.5 Vypnutie výrobku

1. Stlačením tlačidla **STOP** otvorte kryt.
2. Stlačte a 3 sekundy podržte **vypínač**.
3. Presvedčte sa, že indikátor LED na klávesnici nesvieti, aby ste sa uistili, že je výrobok vypnutý.

## 4.6 Nabíjanie batérie



**VÝSTRAHA:** Výrobok nabíjajte len pomocou nabíjacej stanice, ktorá je pre výrobok určená. Nesprávne používanie môže spôsobiť úraz elektrickým prúdom, prehrievanie alebo únik leptavej kvapaliny z batérie.

V takomto prípade opláchnite vytečený elektrolyt vodou a v prípade zasiahnutia očí a pod. vyhľadajte lekársku pomoc.

Keď je výrobok nový, alebo bol dlhší čas skladovaný, batéria môže byť vybitá a pred spustením výrobku je nutné ju nabiť. V režime *hlavnej plochy* výrobok kosí a nabíja sa automaticky.

1. Stlačením tlačidla **ON/OFF** a jeho podržaním po dobu 3 sekúnd spustíte výrobok.
2. Výrobok zasuňte čo najďalej do nabíjacej stanice.
3. Uistite sa, že nabíjacie platne na nabíjacej stanici sú pripojené ku kontaktom na výrobku.
4. Skontrolujte, či je výrobok správne pripojený k nabíjacej stanici – v takom prípade sa na displeji zobrazuje správa *CHARGING* (NABÍJANIE).

## 4.7 Nastavenie výšky rezu

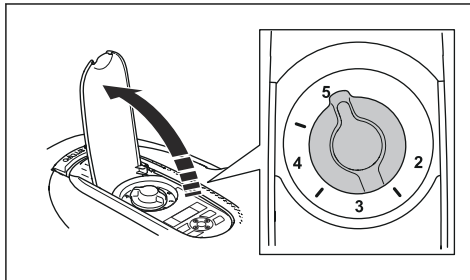


**VAROVANIE:** Počas prvých týždňov po novej inštalácii sa výška kosenia musí nastaviť na **MAX**, aby sa zabránilo poškodeniu ohraničovacieho kábla. Potom sa výška kosenia môže znižovať postupne po krokoch každý týždeň dovtedy, kým sa nedosiahne požadovaná výška trávy.

Výška kosenia sa dá meniť od hodnoty **MIN** (2 cm/ 0.8 palca) po hodnotu **MAX** (5 cm/2 palca).

### 4.7.1 Nastavenie výšky kosenia

1. Stlačením tlačidla **STOP** zastavte výrobok.
2. Otvorte dvierka.



3. Otočením gombíka na nastavenie výšky kosenia zvolte výšku kosenia.

- a) Ak chcete zväčšiť výšku kosenia, otáčajte gombík v smere pohybu hodinových ručičiek.
- b) Ak chcete zmenšiť výšku kosenia, otáčajte gombík proti smeru hodinových ručičiek.



## 5 Údržba

### 5.1 Úvod – údržba



**VÝSTRAHA:** Pred vykonávaním údržby výrobku je potrebné ho vypnúť vypínačom.



**VÝSTRAHA:** Používajte ochranné rukavice.

Výrobok pravidelne čistíte a v prípade potreby vymeňte opotrebované diely, aby sa zlepšila prevádzka a predĺžila životnosť výrobku.

Na novo zakúpenom výrobku kontrolujte rezný kotúč a nože každý týždeň. Ak je miera opotrebovania malá, môžete obdobie do najbližšej prehliadky rezného kotúča a nožov predĺžiť. Ak rezný kotúč a nože vykazujú väčšie opotrebovanie, kontrolujte ich častejšie.

Je dôležité, aby sa kosiaci kotúč otáčal voľne a hrany nožov neboli poškodené. Zvyčajná životnosť nožov je 4 až 7 týždne. Predĺženie alebo skrátenie životnosti nožov môže závisieť od nasledovných podmienok:

- času prevádzky a veľkosti pracovnej oblasti,
- dĺžky a hrúbky stebiel trávy,
- pôdy, piesku a používania hnojív,
- predmetov, ako sú šišky, nástroje, kamene a korene, v pracovnej oblasti.

**Poznámka:** Výsledok kosenia môže byť neuspokojivý, ak sú nože tupé. Pozrite si časť *Výmena nožov na strane 34*, kde získate viac informácií o spôsobe výmeny nožov,

### 5.2 Čistenie výrobku



**VAROVANIE:** Na čistenie výrobku nepoužívajte vysokotlakový čistič. Na čistenie nepoužívajte rozpúšťadlá.

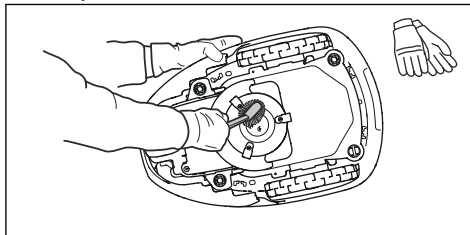
Spoločnosť GARDENA odporúča používať špeciálnu súpravu na čistenie a údržbu. Ak potrebujete ďalšie informácie, obráťte sa na servis spoločnosti GARDENA.

#### 5.2.1 Čistenie šasi a rezného kotúča

Kontrolujte nože a rezný kotúč každý týždeň.

1. Stlačte tlačidlo **STOP**.
2. Výrobok vypnete stlačením **vypínača** na 3 sekundy. Skontrolujte, či zhasol indikátor LED napájania na klávesnici.

3. Položte výrobok nabok.
4. Skontrolujte, či nie sú nože poškodené a či sa nože a rezné kotúče môžu voľne otáčať.
5. Očistite rezný kotúč a šasi pomocou kefy a tečúcej vody.



#### 5.2.2 Čistenie kolies

Ak sú kolesá zablokované trávou, produkt na svahoch nepracuje uspokojivo.

- Na čistenie kolies používajte mäkkú kefu.

#### 5.2.3 Čistenie konštrukcie výrobku.

- Na očistenie hlavnej konštrukcie výrobku použite navlhčenú handričku a slabý mydlový roztok.

#### 5.2.4 Čistenie nabíjajúcich kontaktov a kontaktných platničiek

1. Na čistenie nabíjajúcich kontaktov a kontaktných platničiek používajte jemný brusný papier.
2. Nabíjacie kontakty a kontaktné platničky namažte olejom alebo mazivom.

#### 5.2.5 Čistenie nabíjacej stanice



**VÝSTRAHA:** Pred údržbou alebo čistením nabíjacej stanice alebo napájacieho zdroja odpojte napájací zdroj zo sieťovej zásuvky.



**VAROVANIE:** Na čistenie nabíjacej stanice nepoužívajte vysokotlakový čistič ani tečúcu vodu.

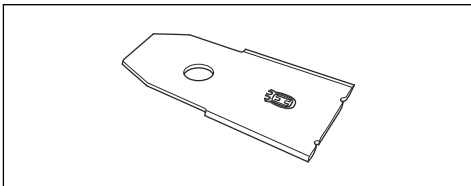
**Poznámka:** Výrobok nemôže vstúpiť do nabíjacej stanice, ak sa v nabíjacej stanici nachádzajú predmety. Nabíjaciu stanicu čistíte pravidelne.

- Z nabíjacej stanice odstráňte trávu, vetvičky a iné predmety.

## 5.3 Výmena nožov



**VÝSTRAHA:** Spoločnosť GARDENA môže zaručiť bezpečnosť iba vtedy, ak používate originálne nože GARDENA s vyrazeným emblémom značka H s korunkou.

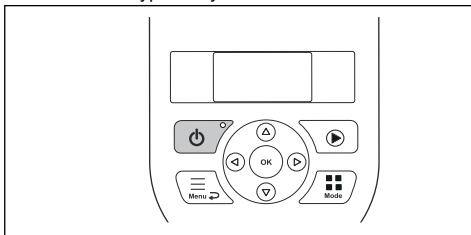


**VÝSTRAHA:** Pri výmene nožov musíte vymeniť skrutky. Použité skrutky sa môžu rýchlo opotrebovať a nôž sa uvoľní, čo môže spôsobiť vážne zranenie.

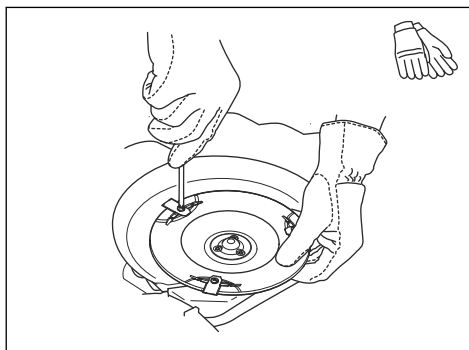
Pre bezpečnú prevádzku vymeňte opotrebované alebo poškodené nože. Nože pravidelne vymieňajte, aby ste dosiahli uspokojivý výsledok kosenia a nízku spotrebu energie. Všetky 3 nože a skrutky sa musia vymieňať naraz, aby sa tak zaistilo vyvážené kosiaceho systému.

### 5.3.1 Výmena nožov

1. Stlačte tlačidlo **STOP**.
2. Otvorte dverka.
3. Stlačením **vypínača** a jeho podržaním po dobu 3 sekúnd vypnete výrobok.



4. Skontrolujte, či indikátor na klávesnici nesvieti.
5. Obráťte výrobok naopak. Výrobok umiestnite na mäkký a rovný povrch, aby sa nepoškriabalo teleso a dverka.
6. Odstráňte 3 skrutky. Použite plochý alebo krížový skrutkovač.



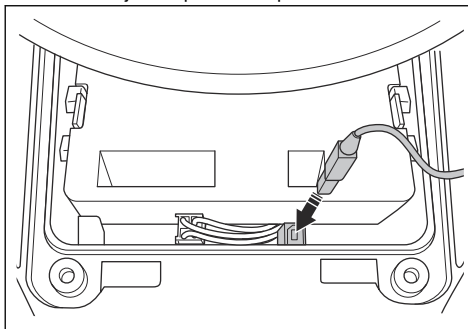
7. Odstráňte každý nôž a skrutku.
8. Pripevnite nové nože a skrutky.
9. Skontrolujte, či sa nože môžu voľne otáčať.

## 5.4 Aktualizácia firmvéru

Ak servis vykonáva servis spoločnosti GARDENA, servisný technik siahne do zariadenia dostupné aktualizácie firmvéru. Majitelia výrobkov GARDENA môžu aktualizovať firmvér, ak je aktualizácia iniciovaná spoločnosťou GARDENA. Registrovaní používatelia budú v tomto prípade upozornení.

### 5.4.1 Aktualizácia firmvéru

1. Otvorte dverka batérie. Pozrite si časť *Výmena akumulátora na strane 35*.
2. Pripojte USB kábel do tlačiarne (kontakty USB A a USB B) k výrobku a počítaču. USB kábel do tlačiarne je k dispozícii ako príslušenstvo.



3. Prejdite do [www.gardena.com](http://www.gardena.com), vyhľadajte a stiahnite si nástroj na aktualizáciu firmvéru a postupujte podľa pokynov.
4. Vyberte USB kábel do tlačiarne a zatvorte dverka batérie.

## 5.4.2 Aktualizácia aplikácií GARDENA Bluetooth® App a GARDENA smart system app

GARDENA pravidelne aktualizuje aplikácie GARDENA Bluetooth® App a GARDENA smart system app.

- Aktualizujte aplikáciu v obchode App Store alebo Google Play, aby ste vždy používali najnovšiu verziu firmvéru.

## 5.5 Akumulátor



**VAROVANIE:** Pred skladovaním výrobku úplne nabite akumulátor. Ak akumulátor nie je úplne nabitý, môže sa poškodiť.

Ak je čas prevádzky výrobku medzi nabíjaním kratší než zvyčajne, znamená to, že akumulátor je na konci životnosti. Ak chcete predĺžiť prevádzkový čas, vymeňte akumulátor.

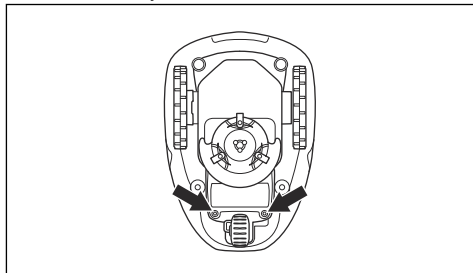
**Poznámka:** Životnosť akumulátora závisí od dĺžky sezóny a od toho, koľko hodín denne sa výrobok používa. Dlhá sezóna alebo veľa hodín používania denne znamená, že akumulátor sa musí vymieňať pravidelnejšie.

### 5.5.1 Výmena akumulátora

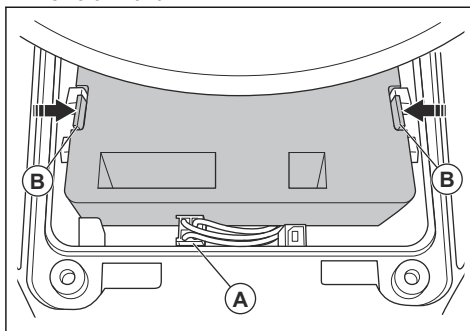


**VÝSTRAHA:** Pri vyberaní batérie musí byť výrobok odpojený od sieťovej prípojky.

1. Stlačením tlačidla **ON/OFF** a jeho podržaním po dobu 3 sekúnd vypnete výrobok. Skontrolujte, či indikátor na klávesnici nesvieti.
2. Výšku kosenia nastavte na hodnotu **MIN**.
3. Obráťte výrobok naopak. Zariadenie umiestnite na mäkký a rovný povrch, aby sa nepoškriabalo teleso a kryt displeja.
4. Očistite okolie krytu batérie.
5. Odstukujte skrutky na kryte batérie (Torx 20) a odstráňte kryt batérie.



6. Uvoľnite západku konektora (A) a potiahnite ho smerom nahor.



**VAROVANIE:** Neťahajte za káble.

7. Uvoľnite západku batérie a vytiahnite batériu (B).
8. Vložte novú batériu na miesto vo výrobku.

**Poznámka:** Pripevnite kryt batérie tak, aby ste ním nepresekli káble. Ak je tesnenie krytu batérie viditeľne poškodené, musí sa vymeniť celý kryt batérie.

9. Pripojte kábel.
10. Dôkladne utiahnite skrutky krytu batérie (Torx 20).

## 5.6 Zimný servis

Pred zimným uskladnením odneste výrobok na servisnú prehliadku do zákazníckeho servisu spoločnosti GARDENA. Pravidelný zimný servis zachová výrobok v dobrom stave a vytvorí čo najlepšie podmienky pre novú sezónu bez akýchkoľvek prerušení.

Servisná prehliadka zvyčajne pozostáva z:

- dôkladného vyčistenia hlavnej konštrukcie, rámu, rezného kotúča a všetkých ďalších pohyblivých častí,
- preskúšania funkčnosti zariadenia a jeho komponentov,
- kontroly a v prípade potreby výmeny opotrebovaných dielov, ako sú napríklad nože alebo ložiská,
- preskúšania kapacity batérie zariadenia, ako aj odporúčania výmeny batérie v prípade potreby.
- Ak je k dispozícii nový firmvér, výrobok sa aktualizuje.

## 6 Riešenie problémov

### 6.1 Úvod – riešenie problémov

V tejto kapitole nájdete informácie a pomocníka pre poruchy a príznaky výrobu. Ďalšie informácie a časté otázky nájdete na stránke [www.gardena.com](http://www.gardena.com).

#### 6.1.1 Prístup do ponuky Rýchle informácie

Technické údaje, hodnoty a informácie o histórii výrobu nájdete v ponuke *Rýchle informácie*. Ak sa s riešením problému obrátíte na servisné stredisko spoločnosti

GARDENA, môžu vás odkázať na informácie dostupné v tejto ponuke.

- Stlačením a podržaním tlačidla **Ponuka** na 3 sekundy otvoríte ponuku *Rýchle informácie*.

### 6.2 Chybové hlásenia

Chybové hlásenia v nižšie uvedenej tabuľke sa zobrazujú na displeji výrobu. Ak sa to isté hlásenie zobrazuje často, obráťte sa na zástupcu spoločnosti GARDENA.

Hlásenie	Príčina	Akcia
<i>Motor kola bloko- vaný, ľavý/pravý</i>	Tráva alebo iný predmet na hnacom kolese.	Odstráňte trávu alebo iný predmet.
<i>Zablokovaný kosiaci systém</i>	Tráva alebo iný predmet na kosiacom kotúči.	Odstráňte trávu alebo iný predmet.
	Kosiaci kotúč je vo vode.	Presuňte výrobok a zabráňte hromadeniu vody v pracovnej ploche.
	Tráva je príliš vysoká.	Pred montážou zariadenia pokoste trávu. Uistite sa, že tráva má maximálne 4 cm/ 1.6 palcov.
<i>Uviaznutá</i>	Výrobok sa nachádza za viacerými prekážkami na malej ploche.	Odstráňte prekážky alebo okolo prekážky umiestnite ohraničovací kábel, aby sa vytvoril ostrov. Pozrite si časť <i>Vytvorenie ostrovčeka na strane 16</i> .
<i>Mimo pracovnej plo- chy</i>	Časť ohraničovacieho kábla je vedená cez druhý úsek ohraničovacieho kábla k nabíjacej stanici.	Skontrolujte, či je ohraničovací kábel správne pripojený.
	Ohraničovací kábel je príliš blízko k okraju pracovnej oblasti.	Skontrolujte, či je ohraničovací kábel správne namontovaný. Pozrite si časť <i>Montáž ohraničovacieho kábla na strane 19</i> .
	Pracovná plocha má pri ohraničovacej slučke príliš veľký sklon.	
	Ohraničovací kábel je položený v nesprávnom smere okolo ostrovčeka.	
	Kovové objekty, ako sú ploty, oceľová výstuž alebo zakopaný kábel v blízkosti, rušia ohraničovací kábel.	Posuňte ohraničovací kábel.
	Rušenie signálu z ohraničenia spôsobené iným výrobkom v blízkosti zapríčiňuje, že výrobok nedokáže nájsť správny signál z ohraničenia.	Umiestnite výrobok do nabíjacej stanice a vygenerujte nový signál ohraničenia.

Hlásenie	Prčina	Akcia
<i>Vybíť akumulátor</i>	Výrobok nedokáže nájsť nabíjajúcu stanicu.	Zmeňte polohu navádzacieho kábla. Pozrite si časť <i>Montáž navádzacieho kábla na strane 20</i> .
	Životnosť akumulátora končí.	Vymeňte batériu. Pozrite si časť <i>Akumulátor na strane 35</i> .
	Anténa nabíjacej stanice je chybná.	Skontrolujte, či svetelný indikátor na nabíjacej stanici bliká červeno. Pozrite si časť <i>LED indikátor stavu na nabíjacej stanici na strane 42</i> .
	Nabíjacie kontakty na výrobku alebo na nabíjacej stanici sú skorodované.	Nabíjacie kontakty a kontaktné platničky vyčistite. Pozrite si časť <i>Čistenie nabíjacích kontaktov a kontaktných platničiek na strane 33</i> . Ak tento problém pretrváva, obráťte sa na servis spoločnosti GARDENA.
<i>Nesprávny PIN kód</i>	Bol zadán nesprávny PIN kód. Na zadanie správneho PIN kódu je povolených 5 pokusov. Klávesnica sa potom na určitú dobu zablokuje.	Zadajte správny PIN kód. Ak nepoznáte správny PIN kód, prejdite do časti <a href="http://www.gardena.com">www.gardena.com</a> , kde získate ďalšie informácie o tom, ako PIN kód získať, alebo sa obráťte na servis spoločnosti GARDENA.
<i>Zablokovaný pohyb</i>	Výrobok sa o niečo zachytil a preklzáva.	Uvoľnite výrobok a odstráňte príčinu problému. Ak je príčinou vlhká tráva, pred používaním výrobku počkajte, kým trávnik nevyschne.
	Pracovná plocha zahŕňa strmý svah.	Strmé svahy sa musia izolovať. Pozrite si časť <i>Určenie umiestnenia pre ochraničovací kábel na strane 14</i> .
	Navádzací kábel nie je na svahu položený diagonálne.	Uistite sa, že je navádzací kábel nainštalovaný diagonálne cez svah. Pozrite si časť <i>Určenie umiestnenia pre navádzací kábel na strane 17</i> .
<i>Motor kola preťažený, ľavý/pravý</i>	Tráva alebo iný predmet na hnacom kolese.	Odstráňte trávu alebo iný predmet z hacieho kola.
<i>Problém so senzormi nárazu, predným/zadným</i>	Predné kolesá výrobku sú zablokované.	Uvoľnite výrobok a odstráňte príčinu problému. Ak tento problém pretrváva, obráťte sa na servis spoločnosti GARDENA.
<i>Alarm! Kosačka je vypnutá</i>	Spustil sa alarm, pretože výrobok bol vypnutý.	Nastavte bezpečnostnú úroveň v ponuke <i>Zabezpečenie</i> . Pozrite si časť <i>Zabezpečenie – pokročilé na strane 25</i> .
<i>Alarm! Kosačka sa zastavila</i>	Aktivoval sa alarm, pretože sa výrobok zastavil.	
<i>Alarm! Kosačka zdvihnutá</i>	Spustil sa alarm, pretože výrobok bol zdvihnutý.	
<i>Alarm! Kosačka naklonená</i>	Spustil sa alarm, pretože výrobok sa naklonil.	

Hlásenie	Príčina	Akcia
<i>Zablokovaná nabíjacia stanica</i>	Kontakt medzi nabíjacími kontaktmi na výrobku a kontaktmi na nabíjacej stanici nie je v poriadku. Výrobok vykonal viacero pokusov o nabíjanie.	Umiestnite výrobok do nabíjacej stanice a skontrolujte, či sú nabíjacie kontakty a kontakty prepojené.
	Predmet zabraňuje výrobku dostať sa do nabíjacej stanice.	Odstráňte predmet.
	Nabíjacia stanica je naklonená alebo ohnutá.	Položte základnú dosku na rovný povrch.
	Navádzací kábel nie je správne nainštalovaný.	Nainštalujte navádzací kábel správne. Pozrite si časť <i>Montáž navádzacieho kábla na strane 20</i> .
<i>Uviaznutá v nabíjacej stanici</i>	Predmet zabraňuje výrobku opustiť nabíjaciu stanicu.	Odstráňte predmet.
<i>Prevrátená</i>	Výrobok je v nesprávnej polohe, výrobok je prílišmi naklonený alebo je prevrátený.	Umiestnite výrobok do správnej polohy.
<i>Vyžaduje sa manuálne nabitie</i>	Výrobok je nastavený na prevádzkový režim <i>Vedľajšia plocha</i> .	Umiestnite výrobok do nabíjacej stanice.
<i>Nasledujúci štart hh:mm</i>	Nastavenie plánu bráni v prevádzke výrobku.	Zmeňte nastavenia plánu. Pozrite si časť <i>Nastavenia časového plánu na strane 22</i> .
	Výrobok bol v prevádzke maximálnu dennú dobu kosenia.	Bežná prevádzka výrobku.
	Čas alebo dátum na výrobku nie je správny.	Nastavte čas alebo dátum. Pozrite si časť <i>Nastavenie času a dátumu na strane 28</i> .
<i>Dnešné kosenie je dokončené</i>	Výrobok bol v prevádzke maximálnu dennú dobu kosenia.	Bežná prevádzka výrobku. Pozrite si časť <i>Odhad potrebného času prevádzky na strane 23</i> .
<i>Zdvihnutá</i>	Snímač zdvihnutia sa aktivoval, pretože výrobok bol nadvihnutý.	Skontrolujte, či sa telo zariadenia môže voľne pohybovať okolo rámu. Objekty, ktoré môžu spôsobiť nadvihnutie tela výrobku, odstráňte alebo okolo nich vytvorte ostrovček. Ak problém pretrváva, obráťte sa na schváleného servisného technika.
<i>Problém s pohonom kolesa, pravým/ľavým</i>	Tráva alebo iný predmet na hnacom kolese.	Očistite kolesá a okolie kolies.

<b>Hlásenie</b>	<b>Prčina</b>	<b>Akcia</b>
<i>Elektrický problém</i>	Dočasný problém s elektronickým systémom alebo firmvérom výrobu.	Reštartujte výrobok. Ak problém pretrváva, obráťte sa na schváleného servisného technika.
<i>Problém s predným/zadným senzorom ohraničenia</i>		
<i>Problém so senzorom náklonu</i>		
<i>Dočasný problém</i>		
<i>Nesprávna kombinácia zariadení</i>		
<i>Dočasný problém s akumulátorom</i>		
<i>Porucha bezpečnostnej funkcie</i>		
<i>Problém s nabíjaním</i>	Nabíjacie platničky a kontaktné platničky sú znečistené alebo skorodované.	Reštartujte výrobok. Očistite nabíjacie platničky vo výrobu a kontaktné platničky v nabíjacej stanici.
	Dočasný problém s elektronickým systémom alebo firmvérom výrobu.	Reštartujte výrobok. Ak problém pretrváva, obráťte sa na schváleného servisného zástupcu.
<i>Problém s akumulátorom</i>	Dočasný problém s akumulátorom alebo firmvérom výrobu.	Reštartujte výrobok. Ak problém pretrváva, obráťte sa na schváleného servisného technika.
	Nesprávny typ akumulátora.	Používajte originálne akumulátory odporúčané výrobcom.
<i>Teplota akumulátora mimo hraničných hodnôt</i>	Teplota akumulátora je príliš vysoká alebo príliš nízka na spustenie prevádzky.	Výrobok sa zapne, keď teplota dosiahne hraničné hodnoty.
<i>Vysoký nabíjací prúd</i>	Nesprávny alebo poškodený napájací zdroj.	Reštartujte výrobok. Ak problém pretrváva, obráťte sa na schváleného servisného technika.
<i>Problém s pripojením</i>	Problém na doske plošného spoja pripojenia výrobu.	Reštartujte výrobok. Ak problém pretrváva, obráťte sa na schváleného servisného technika.
<i>Nastavenia pripojenia boli obnovené</i>	Nastavenia pripojenia boli obnovené v dôsledku poruchy.	Skontrolujte nastavenia pripojenia a v prípade potreby zmeňte nastavenia.
<i>Slabá kvalita signálu</i>	Doska plošného spoja zabezpečujúca pripojenia je vo výrobu nesprávne namontovaná.	Skontrolujte, či je doska plošného spoja pripojenia správne namontovaná. Ak problém pretrváva, obráťte sa na schváleného servisného technika.
	Výrobok je v nesprávnej polohe, je priveľmi naklonený alebo je prevrátený.	Umiestnite výrobok do správnej polohy.

Hlásenie	Príčina	Akcia
<i>Žiadny signál z ohraničenia</i>	Zdroj napájania alebo nízkonapäťový kábel nie sú pripojené.	Ak indikátor stavu LED na nabíjacej stanici nesvieti, znamená to, že nabíjacia stanica nemá napájanie. Skontrolujte pripojenie do sieťovej zásuvky a prúdový chránič. Uistite sa, že je k nabíjacej stanici pripojený nízkonapäťový kábel.
	Zdroj napájania alebo nízkonapäťový kábel sú poškodené alebo nie sú pripojené.	Vymeňte zdroj napájania alebo nízkonapäťový kábel.
	Ohraničovací kábel nie je pripojený k nabíjacej stanici.	Pripojte ohraničovací kábel k nabíjacej stanici. Ak sú konektory poškodené, vymeňte ich. Pozrite si časť <i>Montáž ohraničovacieho kábla na strane 19</i> .
	Ohraničovací kábel je poškodený.	Skontrolujte indikátor stavu LED na nabíjacej stanici. Ak poukazuje na poškodenie ohraničovacieho kábla, vymeňte poškodenú časť za nový ohraničovací kábel.
	Výrobok sa pokúsil o štart, ale nenachádza sa v nabíjacej stanici a režim ECO je aktívovaný.	Umiestnite výrobok do nabíjacej stanice, spustíte ho a zatvorte dvierka.
	Časť ohraničovacieho kábla je vedená cez inú časť ohraničovacieho kábla do a z ostrovčeka.	Namontujte ohraničovací kábel v správnom smere okolo ostrovčeka. Pozrite si časť <i>Montáž ohraničovacieho kábla na strane 19</i> .
	Problém s párovaním medzi výrobkom a nabíjacou stanicou.	Umiestnite výrobok do nabíjacej stanice a vytvorte nový signál z ohraničenia. Pozrite si časť <i>Vytvorenie nového signálu z ohraničenia na strane 25</i> .
	Rušenie kovovými objektmi, ako sú ploty, oceľová výstuž alebo zakopané káble v blízkosti.	Posuňte ohraničovací kábel a/alebo na pracovnej ploche vytvorte ostrovčeky, aby sa zvýšila sila signálu.
	Výrobok je príliš vzdialený od ohraničovacieho kábla.	Namontujte ohraničovací kábel tak, aby všetky časti pracovnej plochy boli najviac 15 m/ 50 stôp od ohraničovacieho kábla.
<i>Kosačka naklonená</i>	Výrobok je naklonený vo väčšom ako maximálnom uhle.	Presuňte výrobok na rovnú plochu.
<i>Pripojenie NEBOLO zmenené</i>	Signál z ohraničenia sa nezmenil kvôli chybe.	Viacrát vytvorte <i>nový signál z ohraničenia</i> . Pozrite si časť <i>Vytvorenie nového signálu z ohraničenia na strane 25</i> . Ak problém pretrváva, obráťte sa na schváleného servisného technika.
<i>Problém generátora zón</i>	Zostávajúca úroveň nabitia akumulátora príslušenstva 1ZoneProtect je nízka. Keď je akumulátor vybitý, príslušenstvo ZoneProtect nebude fungovať. Ak výrobok zapnete pred nabitím príslušenstva ZoneProtect, výrobok môže kosiť aj v zakázanej zóne.	Pred spustením výrobok zaparkujte a nabite príslušenstvo ZoneProtect.
	Teplota príslušenstva ZoneProtect prekročila maximálny povolený limit a príslušenstvo je vypnuté.	Výrobok umiestnite do oblasti chránenej pred sinkom. Pred spustením výrobku nechajte príslušenstvo ZoneProtect vychladnúť.



## 6.3 Informačné hlásenia

Informačné hlásenia uvedené v tabuľke nižšie sa zobrazujú na displeji výrobku. Ak sa to isté hlásenie zobrazuje často, obráťte sa na zástupcu spoločnosti GARDENA.

Hlásenie	Prčina	Akcia
<i>Nízke napätie akumulátora</i>	Výrobok nedokáže nájsť nabíjajúcu stanicu.	Zmeňte polohu navádzacieho kábla. Pozrite si časť <i>Montáž navádzacieho kábla na strane 20</i> .
	Životnosť akumulátora končí.	Vymeňte akumulátor. Pozrite si časť <i>Výmena akumulátora na strane 35</i> .
	Anténa nabíjacej stanice je chybná.	Skontrolujte, či svetelný indikátor na nabíjacej stanici bliká červeno. Pozrite si časť <i>LED indikátor stavu na nabíjacej stanici na strane 42</i> .
	Nabíjacie kontakty na výrobku alebo na nabíjacej stanici sú skorodované.	Nabíjacie kontakty a kontaktné platničky vyčistite. Pozrite si časť <i>Čistenie nabíjacích kontaktov a kontaktných platničiek na strane 33</i> . Ak tento problém pretrváva, obráťte sa na servis spoločnosti GARDENA.
<i>Nastavenia obnovené</i>	Bol vykonaný príkaz <i>Resetovať všetky nastavenia používateľa</i> .	Bežná prevádzka výrobku.
<i>Navádzací kábel sa nenašiel</i>	Navádzací kábel nie je pripojený k nabíjacej stanici.	Pripojte navádzací kábel k nabíjacej stanici. Pozrite si časť <i>Montáž navádzacieho kábla na strane 20</i> .
	Poškodenie navádzacieho kábla.	Nahradte poškodenú časť novým navádzacím káblom.
	Navádzací kábel nie je pripojený k ohraničujúcej slučke.	Pripojte navádzací kábel správne k ohraničovacej slučke. Pozrite si časť <i>Montáž navádzacieho kábla na strane 20</i> .
<i>Kalibrácia navádzania zlyhala</i>	Výrobok nekalibroval navádzací kábel kvôli chybe.	Nainštalujte navádzací kábel správne. Pozrite si časť <i>Montáž navádzacieho kábla na strane 20</i> .
<i>Kalibrácia navádzania vykonaná</i>	Výrobok kalibroval navádzací kábel.	Bežná prevádzka výrobku.
<i>Pripojenie zmenené</i>	Nový signál z ohraničenia sa zmenil.	Bežná prevádzka výrobku.

## 6.4 LED indikátor stavu na nabíjacej stanici

Pri správnej inštalácii musí kontrolka na nabíjacej stanici neprerušovane svietiť alebo blikať nazeleno. V opačnom prípade postupujte podľa pokynov v tabuľke riešenia problémov nižšie.

Ak potrebujete ďalšie informácie, obráťte sa na servis spoločnosti GARDENA.

Svetlo	Príčina	Činnosť
Zelené neprerušované svetlo	Dobré signály.	Bežná prevádzka výrobku.
Zelené blikajúce svetlo	Signály sú v poriadku a režim <i>ECO</i> je aktivovaný.	Bežná prevádzka výrobku. Pozrite si časť <i>Režim ECO na strane 27</i> .
Blikajúce modré svetlo	Kábel ohraničenia nie je pripojený k nabíjacej stanici.	Skontrolujte, či je ohraničovacia kábel v nabíjacej stanici správne inštalovaný. Pozrite si časť <i>Montáž ohraničovacieho kábla na strane 19</i> .
	Poškodenie ohraničovacieho kábla.	Zistite, kde došlo k poškodeniu. Nahradte poškodenú časť novým ohraničovacím káblom.
Blikajúce žlté svetlo	Navádzací kábel nie je pripojený k nabíjacej stanici	Skontrolujte, či je navádzací kábel v nabíjacej stanici správne inštalovaný. Pozrite si časť <i>Montáž navádzacieho kábla na strane 20</i>
	Poškodenie navádzacieho kábla.	Zistite, kde došlo k poškodeniu. Nahradte poškodenú časť novým navádzacím káblom.
Blikajúce červené svetlo	Rušenie antény nabíjacej stanice.	Obráťte sa na servis spoločnosti GARDENA.
Červené neprerušované svetlo	Porucha dosky plošných spojov alebo nesprávny zdroj napájania v nabíjacej stanici. Opravu chyby musí vykonať servisný spoločnosti GARDENA.	Obráťte sa na servis spoločnosti GARDENA.

## 6.5 Príznyaky

Ak výrobok nepracuje ako obyčajne, postupujte podľa nižšie uvedenej tabuľky príznakov. Ak nedokážete nájsť príčinu poruchy, obráťte sa na zákaznícky servis spoločnosti GARDENA.

Príznyaky	Príčina	Akcia
Zariadenie má problémy s dokovaním.	Navádzací kábel nie je položený v priamej línii a správnej vzdialenosti od nabíjacej stanice.	Skontrolujte inštaláciu nabíjacej stanice. Pozrite si časť <i>Montáž nabíjacej stanice na strane 19</i> .
	Navádzací kábel nie je vložený do drážky v doske nabíjacej stanice.	Skontrolujte, či je navádzací kábel položený v priamej línii a vložený do drážky v doske nabíjacej stanice. Pozrite si časť <i>Montáž navádzacieho kábla na strane 20</i> .
	Nabíjacia stanica nie je umiestnená na vodorovnom povrchu.	Nabíjaciu stanicu umiestnite na vodorovný povrch. Pozrite si časť <i>Určenie umiestnenia pre nabíjaciu stanicu na strane 13</i> .
Výrobok pracuje v nesprávnom čase.	Čas alebo dátum na výrobku nie je správny.	Nastavte čas alebo dátum. Pozrite si časť <i>Nastavenie času a dátumu na strane 28</i> .
	Čas spustenia a zastavenia prevádzky je nesprávny.	Zmeňte nastavenia plánu. Pozrite si časť <i>Resetovanie nastavenia plánu na strane 23</i> .
Zariadenie vibruje.	Kosiaci systém nie je vyvážený kvôli poškodeným nožom.	Skontrolujte nože a skrutky a v prípade potreby ich vymeňte. Pozrite si časť <i>Výmena nožov na strane 34</i> .
	Kosiaci systém nie je vyvážený kvôli viacerým nožom v rovnakej polohe.	Skontrolujte, či je ku každej skrutke pripevnený len jeden nôž.
	Vo výrobku sú namontované nože rôznej hrúbky.	Skontrolujte, či nože nemajú rôznu hrúbku, a v prípade potreby ich vymeňte.
Výrobok pracuje, ale kosiaci kotúč sa netočí.	Výrobok hľadá nabíjaciu stanicu alebo sa pohybuje do východiskového bodu.	Bežná prevádzka výrobku. Kosiaci kotúč sa netočí, keď výrobok hľadá nabíjaciu stanicu.
Výrobok medzi nabíjaniami pracuje v kratších intervaloch ako obyčajne.	Tráva alebo iný predmet zablokoval kosiaci kotúč.	Odpojte a vyčistite kosiaci kotúč. Pozrite si časť <i>Čistenie výrobku na strane 33</i> .
	Životnosť akumulátora končí.	Vymeňte akumulátor. Pozrite si časť <i>Akumulátor na strane 35</i> .
	Tupé nože. Na kosenie trávy sa spotrebuje viac energie.	Vymeňte nože. Pozrite si časť <i>Výmena nožov na strane 34</i> .
Čas kosenia a čas nabíjania sú kratšie ako obyčajne.	Životnosť akumulátora končí.	Vymeňte akumulátor. Pozrite si časť <i>Akumulátor na strane 35</i> .

Príznačky	Príčina	Akcia
Zariadenie je niekoľko hodín zaparkované v nabíjacej stanici.	Výrobok bol v prevádzke maximálnu dennú dobu kosenia.	Bežná prevádzka výrobku. Pozrite si časť <i>Odhad potrebného času prevádzky na strane 23.</i>
	Bolo stlačené tlačidlo <b>STOP</b> .	Otvorte dvierka, zadajte PIN kód a stlačte tlačidlo <b>OK</b> . Stlačte tlačidlo <b>Start</b> a potom zatvorte dvierka.
	Je aktivovaný parkovací režim.	Zmeňte prevádzkový režim. Pozrite si časť <i>Prevádzkové režimy na strane 30.</i>
	Prevádzka výrobku nie je možná, ak je teplota batérie príliš vysoká alebo nízka.	Skontrolujte, či je nabíjacia stanica umiestnená v oblasti chránenej pred slnkom.
Nerovnomerné výsledky kosenia.	Výrobok pracuje denne nízky počet hodín.	Predĺžte dobu kosenia. Pozrite si časť <i>Nastavenie plánu na strane 23.</i>
	Vzhľadom na tvar pracovnej plochy je potrebné upraviť nastavenia <i>Pokrytie trávnej plochy</i> , aby pokrývalo všetky časti pracovnej plochy.	Zmeňte nastavenia plôch, na ktorých výrobok začína kosiť, a ako často. Pozrite si časť <i>Nastavenie funkcie pokrytia trávnik na strane 25.</i>
	Pracovná plocha je príliš veľká.	Zmenšite veľkosť pracovnej plochy alebo predĺžte čas kosenia v pláne. Pozrite si časť <i>Nastavenie plánu na strane 23.</i>
	Tupé nože.	Vymeňte všetky nože. Pozrite si časť <i>Výmena nožov na strane 34.</i>
	Dlhá tráva v pomere k nastavenej výške kosenia.	Zvýšte výšku kosenia a potom, keď je tráva kratšia, ju znížte.
	Nahromadenie trávy pri kosiacom kotúči alebo okolo hriadeľa motora.	Odstráňte nahromadenie trávy a vyčistite výrobok. Pozrite si časť <i>Čistenie výrobku na strane 33.</i>
Stav nabitia batérie je vysoký, ale výrobok sa vracia do nabíjacej stanice.	Výrobok sleduje navádzací kábel do nabíjacej stanice, aby predišiel zablokovaniu na malej ploche.	Bežná prevádzka výrobku.

## 6.6 Hľadanie prerušení v ohraničovacom kábli

Prerušenia v obvodovom kábli sú zvyčajne spôsobené neúmyselným fyzickým poškodením kábla, napríklad pri práci s lopatou. V krajinách s prízemným mrazom môžu kábel poškodiť aj ostré kamene, ktoré sa posúvajú v zemi. Prerušenia môžu byť spôsobené aj nadmerným napnutím kábla počas inštalácie.

Kosenie trávy príliš nízko hneď po inštalácii môže poškodiť izoláciu kábla. Poškodenie izolácie môže spôsobiť prerušenia až o niekoľko týždňov alebo mesiacov. Aby sa tomu predišlo, prvé týždne po inštalácii vždy vyberte maximálnu výšku kosenia a potom výšku postupne znižujte o jeden krok každý druhý týždeň, kým sa nedosiahne požadovaná výška rezu.

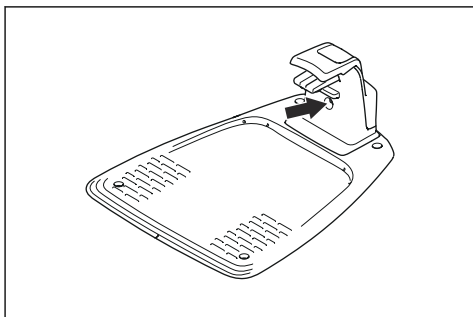
Poškodené napojenie ohraničujúceho kábla pomocou spojky môže tiež viesť k prerušeniu tohto spoja i po niekoľkých týždňoch po jeho vytvorení. Chybné

napojenie môže byť spôsobené napríklad tým, že originálny konektor sa nestlačí pomocou klieští dostatočne silno alebo sa použije konektor s nižšou kvalitou než originálny konektor. Skôr než budete pokračovať v riešení problému, skontrolujte všetky známe napojenia.

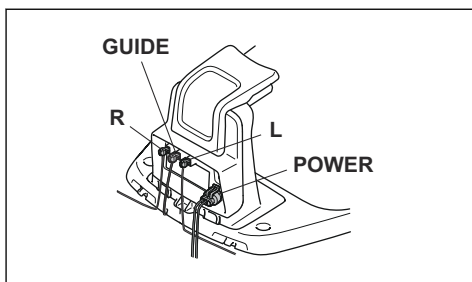
Prerušenie kábla sa dá nájsť postupným skracovaním kábla, kde sa prerušenie môže nachádzať, na polovicu, až kým nezostane iba veľmi krátky úsek kábla.

Nasledovný spôsob nefunguje, ak je aktivovaný režim *ECO*. Najskôr skontrolujte, či je režim *ECO* vypnutý. Pozrite si časť *Režim ECO na strane 27.*

1. Skontrolujte, či signalizačné svetlo na nabíjacej stanici bliká namodro, čo signalizuje prerušenie ohraničovacej slučky. Pozrite si časť *LED indikátor stavu na nabíjacej stanici na strane 42.*



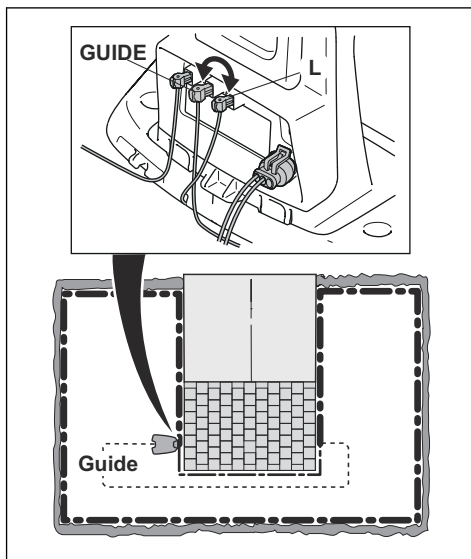
2. Skontrolujte, či sú pripojenia ohraničovacieho kábla k nabíjacej stanici správne pripojené a nepoškodené. Skontrolujte, či kontrolka na nabíjacej stanici stále blinká namodro.



3. Vymeňte pripojenia medzi navádzacím káblom a ohraničovacím káblom na nabíjacej stanici.

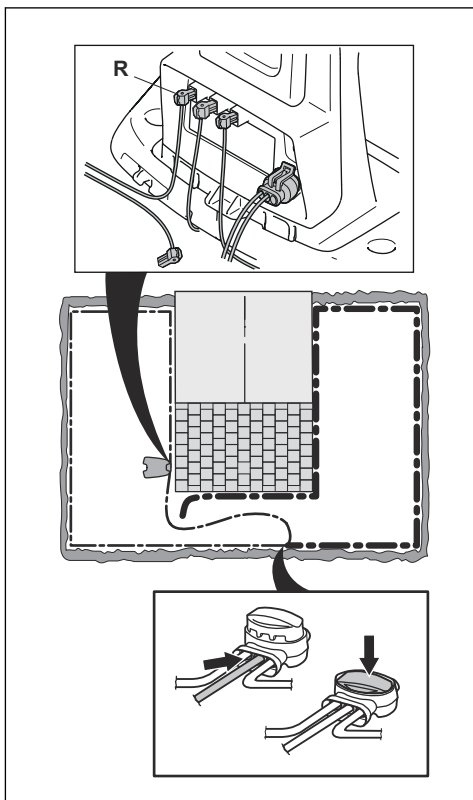
Začnite výmenou pripojenia L a GUIDE.

Ak indikátor blinká nažltlo, prerušenie sa nachádza niekde na ohraničovacom kábli medzi L a bodom, kde je navádzací kábel pripojený k ohraničovaciemu káblu (hrubá čierna čiara na obrázku).

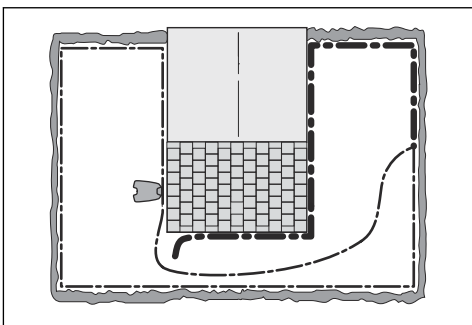


Na odstránenie poruchy potrebujete ohraničovací kábel, konektory a spojky:

- a) Ak je podozrivý ohraničovací kábel krátky, najjednoduchšou možnosťou je vymeniť celý ohraničovací kábel medzi L a bodom, kde je navádzací kábel pripojený ku ohraničovaciemu káblu (hrubá čierna čiara).
- b) Ak je podozrivý ohraničovací kábel dlhý (hrubá čierna čiara), postupujte nasledovne: Umiestnite L a GUIDE späť na pôvodné miesta. Potom odpojte R. Pripojte nový ohraničovací kábel k R. Pripojte druhý koniec tohto nového ohraničovacieho kábla niekde v strede podozrivého úseku kábla.

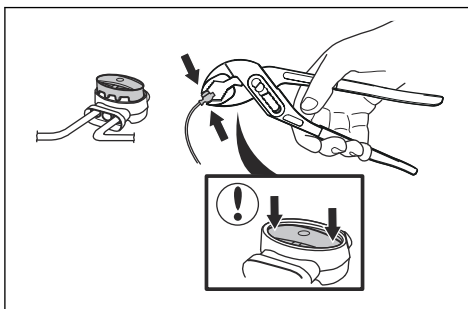


Ak kontrolka teraz svieti nažltlo, prerušenie je niekde v kábli medzi odpojeným koncom a miestom, kde je pripojený nový kábel (hrubá čierna čiara nižšie). V tom prípade presuňte pripojenie nového kábla bližšie k odpojenému koncu (približne do stredu podozrivého úseku kábla) a znovu skontrolujte, či je signalizačné svetlo zelené.



Pokračujte, kým nezostane iba veľmi krátky úsek kábla, ktorý predstavuje rozdiel medzi neprerušeným zeleným svetlom a blikajúcim modrým svetlom. Potom postupujte podľa pokynov v bode 5 nižšie.

4. Ak kontrolka stále bliká namodro ako v kroku 3 vyššie: Vráťte pripojenia L a GUIDE do pôvodných polôh. Potom prepnete R a GUIDE. Ak indikátor teraz svieti neprerušeným zeleným svetlom, odpojte L a pripojte nový ohraničovacý kábel k L. Pripojte druhý koniec tohto nového kábla niekde v strede podozrivého úseku kábla. Postupujte rovnako ako v krokoch 3a) a 3b) vyššie.
5. Keď sa prerušenie nájde, poškodený úsek sa musí vymeniť za nový kábel. Vždy používajte originálne spojky.



---

## 7 Preprava, skladovanie a likvidácia

---

### 7.1 Preprava

Dodávané lítium-iónové batérie spĺňajú požiadavky právnych predpisov, ktoré sa týkajú nebezpečného tovaru.

- Dodržiavajte všetky príslušné vnútroštátne právne predpisy.
- Dodržiavajte špeciálne požiadavky na balení a štítkoch pri obchodnej preprave. Táto požiadavka platí aj pre tretie strany a prepravcov.

### 7.2 Skladovanie

- Výrobok úplne nabite. Pozrite si časť *Nabíjanie batérie na strane 31*.
- Vypnite výrobok. Pozrite si časť *Vypnutie výrobku na strane 31*.
- Vyčistite výrobok. Pozrite si časť *Čistenie výrobku na strane 33*.
- Výrobok skladujte na suchom mieste, ktoré je chránené pred mrazom.
- Všetky kolesá výrobku udržiajte na rovnom povrchu.
- Ak chcete nabíjaciú stanicu skladovať vnútri, odpojte a odstráňte z nabíjacej stanice zdroj napájania a všetky konektory. Koniec kábla každého konektora vložte do ochrannej skrinky konektora.

---

**Poznámka:** Ak chcete nabíjaciú stanicu skladovať vonku, zdroj napájania a konektory neodpájajte.

---

- Informácie o dostupnom príslušenstve na skladovanie výrobku získate od servisu spoločnosti GARDENA.

### 7.3 Likvidácia

- Dodržiavajte miestne požiadavky v oblasti recyklácie a platné predpisy.
- Informácie o spôsobe odstránenia batérie nájdete v časti *Akumulátor na strane 35*.

## 8 Technické údaje

### 8.1 Technické údaje

Údaje	SILENO city smart SILENO city	SILENO life smart SILENO life
<b>Rozmery</b>		
Dĺžka, cm/palce	55/21,7	58/22,8
Šírka, cm/palce	38/15,0	39/15,4
Výška, cm/palce	23/9,1	23/9,1
Hmotnosť, kg/lb	7,3/16	8,3/18
<b>Elektrický systém</b>		
Akumulátor, lítium-iónový 18,5 V/2,0 Ah, č. v.	590 21 42-07, 590 21 42-08, 590 21 42-09, 590 21 42-11	
Akumulátor, lítium-iónový 18,0 V/2,0 Ah, č. v.	590 21 42-02, 590 21 42-04, 584 85 28-03, 584 85 28-05, 590 21 42-06, 590 21 42-10	
Akumulátor, lítium-iónový 18,25 V/2,0 Ah, č. v.	590 21 42-03, 584 85 28-04, 590 21 42-06	
Zdroj napájania (28 V DC), V AC	100 – 240	100 – 240
Dĺžka nízkonapäťového kábla, m/stopa	5/16,4	5/16,4
Priemerná spotreba energie pri maximálnom používaní	4,5 kWh/mesiac na 600 m <sup>2</sup> pracovnej oblasti	8 kWh/mesiac na 1500 m <sup>2</sup> pracovnej oblasti
Nabíjaci prúd, A DC	1/1,3	1,3
Typ jednotky zdroja napájania <sup>2</sup>	ADP-40BR XX, ADP-28EW XX, FW7313/28/D/XX/Y/1.3/PI, FW7313/28/D/XX/Y/1.3, ADP-28AR XX, ADP-28AW XX, FW7313/28/D/XX/Y/1.0/PI, FW7313/28/D/XX/Y/1.0	
Priemerná doba kosenia, min	65	65
Priemerná doba nabíjania, min	75/60	60
<b>Anténa ohraničovacieho kábla</b>		
Prevádzkové frekvenčné pásmo, Hz	100 – 80 000	100 – 80 000
Maximálne magnetické pole <sup>3</sup> , dBuA/m	82	82
Maximálny rádiový výkon <sup>4</sup> , mW pri 60 m	<25	<25

<sup>2</sup> XX, YY môžu byť ľubovoľné alfanumerické znaky alebo prázdny znak len na marketingové účely, žiadne technické rozdiely.

<sup>3</sup> Merané podľa normy EN 303 447.

<sup>4</sup> Maximálny aktívny výstupný výkon do antén frekvenčného pásma, v ktorom rádiové zariadenie funguje.



<b>Údaje o hluku<sup>5</sup></b>	<b>SILENO city smart SILENO city</b>	<b>SILENO life smart SILENO life</b>
Vnímaná hladina hluku, dB	57	57
Nameraná hladina hluku akustického výkonu, dB (A)	56	56
Neistoty merania emisií hluku $K_{WA}$ , dB (A)	2	2
Garantovaná hladina hluku akustického výkonu, dB (A)	58	58
Hladina hluku akustického tlaku pri uchu používateľa <sup>6</sup> , dB (A)	45	45

<b>Kosenie</b>	<b>SILENO city smart SILENO city</b>	<b>SILENO life smart SILENO life</b>
Kosiaci systém	3 otočné rezné nože	
Otáčky kosiaceho motora, ot./min	2500	2500
Spotreba elektrickej energie počas kosenia, W +/-20 %	20	20
Výška kosenia, mm/palce	2 – 5/0,8 – 2	2 – 5/0,8 – 2
Šírka kosenia, cm/palce	16/6,3	22/8,7
Najušší možný priechod, cm/palce	60/24	60/24
Maximálny sklon pracovnej plochy, %	35	35
Maximálny sklon ohraničovacieho kábla, %	10	10
Maximálna dĺžka ohraničovacieho kábla, m/stopy	300/980	300/980
Maximálna dĺžka navádzacej slučky <sup>7</sup> , m/stopy	150/490	150/490

<b>IP kód</b>	<b>SILENO city smart SILENO city</b>	<b>SILENO life smart SILENO life</b>
Výrobok	IPX5	IPX5
Nabíjacia stanica	IPX5	IPX5
Napájanie	IP44	IP44

<b>Bluetooth®</b>	<b>SILENO city smart SILENO city</b>	<b>SILENO life smart SILENO life</b>
Prevádzkové frekvenčné pásmo, MHz	2 400 – 2 484	2 400 – 2 484
Maximálny prenášaný výkon, dBm	8	8

<sup>5</sup> Určené podľa smernice 2006/42/ES a normy EN 50636-2-107. Okrem vnímanej hladiny zvuku, ktorá je meraná podľa normy ISO 11094:1991.

<sup>6</sup> Neistoty merania hladiny akustického tlaku  $K_{pA}$ , 2 – 4 dB (A).

<sup>7</sup> Navádzacia slučka je slučka, ktorú tvorí navádzací kábel a časť ohraničovacieho kábla od spojenia s navádzacím káblom k pravému pripojeniu v nabíjacej stanici.

<b>Interné SRD (zariadenie s krátkym dosahom)</b>	<b>SILENO city, SILENO life</b>	<b>smart SILENO city, smart SILENO life</b>
Prevádzkové frekvenčné pásmo, MHz	-	863-870
Maximálny prenášaný výkon, dBm	-	14
Dosah rádiových vln vo voľnom priestore, pribl. v m	-	100

Spoločnosť Husqvarna AB nezaručuje úplnú kompatibilitu výrobku s ďalšími typmi bezdrôtových systémov, ako sú napríklad diaľkové ovládače, rádiové vysielачky, načúvacie zariadenia, podzemné elektrické oplotenia a podobne.

Výrobky sa vyrábajú v Anglicku alebo v Českej republike. Pozrite si informácie na výkonovom štítku. Pozrite si časť *Úvod na strane 6*.

## 9 Vyhlásenie o zhode EÚ v pôvodnom jazyku

### EU Declaration of Conformity

ROB-P0G-23-1E

We, Husqvarna AB, SE 561 82 Huskvarna, SWEDEN, Tel. +46 36 146500 declare on our sole responsibility that the products:

Description	Robotic lawn mower
Brand	GARDENA
Type / Model	GARDENA SILENO city, smart SILENO city, SILENO life, smart SILENO life
Identification	Serial numbers dating from 2023 week 45

complies fully with the following EU directives and regulations:

Directive/Regulation	Description
2006/42/EC	"relating to machinery"
2014/53/EU	"relating to radio equipment"
2011/65/EU	"restriction of use of certain hazardous substances"

and that the following standards and/or technical specifications are applied;

EN 60335-1:2012+AC:2014+A11:2014+A13:2017+A15:2021  
EN 50636-2-107:2015+A1:2018+A2:2020+A3:2021  
EN IEC 63000:2018  
EN 61000-6-1:2007  
EN 61000-6-3:2007+A1:2011+AC:2012  
ETSI EN 301 489-1 V1.9.2  
ETSI EN 301 489-3 V2.3.2  
ETSI EN 301 489-17 V3.2.4  
ETSI EN 303 447 V1.3.1  
ETSI EN 300 328 V2.2.2

and for GARDENA smart SILENO city and smart SILENO life:

ETSI EN 301 489-19 V2.2.1  
ETSI EN 300 220-1 V3.1.1  
ETSI EN 300 220-2 V3.1.1  
ETSI EN 303 413 V1.2.1

The notified body RISE Research Institutes of Sweden AB, No. 0402, has issued a type examination certificate with no. C900196 covering Art. 3.2 of 2014/53/EU.

  
Lars Roos (Aug-25 2023 10:15 GMT+2)

25-Aug-2023

Lars Roos  
Huskvarna

R&D Director, Robotics & Smart Business Unit  
Husqvarna AB, Gardena Division  
Responsible for technical documentation



## 10 Preložené vyhlásenie o zhode EÚ

My, spoločnosť Husqvarna AB, SE 561 82 Huskvarna,  
SWEDEN, Tel. +46 36 146500 s plnou zodpovednosťou  
vyhlasujeme, že výrobok:

<b>Popis</b>	<b>Robotická kosačka na trávu</b>
<b>Značka</b>	GARDENA
<b>Typ/model</b>	GARDENA SILENO city, smart SILENO city, SILENO life, smart SILENO life
<b>Identifikácia</b>	Výrobné čísla datované od 2023, týždeň 45

plne spĺňa nasledujúce smernice a nariadenia EÚ:

<b>Smernice/Nariadenia</b>	<b>Popis</b>
2006/42/EC	„O strojových zariadeniach“
2014/53/EU	„O rádiových zariadeniach“
2011/65/EU	„O obmedzení používania určitých nebezpečných látok“

a že sa pri ňom uplatňujú nasledujúce normy a  
technické špecifikácie;

- EN 60335-1:2012+AC:2014+A11:2014+  
A13:2017+A15:2021
- EN 50636-2-107:2015+A1:2018+A2:2020+  
A3:2021
- EN IEC 63000:2018
- EN 61000-6-1:2007
- EN 61000-6-3:2007+A1:2011+AC:2012
- ETSI EN 301 489-1 V1.9.2
- ETSI EN 301 489-3 V2.3.2
- ETSI EN 301 489-17 V3.2.4
- ETSI EN 303 447 V1.3.1
- ETSI EN 300 328 V2.2.2

a pre GARDENA SILENO city, smart SILENO city,  
SILENO life, smart SILENO life a smart SILENO life:

- ETSI EN 301 489-19 V2.2.1
- ETSI EN 300 220-1 V3.1.1
- ETSI EN 300 220-2 V3.1.1
- ETSI EN 303 413 V1.2.1

Notifikovaný orgán RISE Research Institutes of Sweden  
AB, No. 0402 vydal osvedčenie o typovej skúške s č.  
C900196 podľa čl. 3.2 smernice 2014/53/EU.

Lars Roos

Huskvarna

Riaditeľ pre výskum a vývoj, Oddelenie robotiky  
a inteligentného podnikania. Husqvarna AB, Gardena  
Division. Zodpovedný za technickú dokumentáciu.











PŮVODNÉ POKYNY  
Právo vykonať zmeny bez predchádzajúceho oznámenia je vyhradené.  
Copyright © 2023 GARDENA Manufacturing GmbH. All rights reserved.

1143085-68



2023-12-06

