



Bruksanvisning

SILENO city | smart SILENO city | SILENO life | smart SILENO life



gardena.com

INNHold

1 Sikkerhet	
1.1 Sikkerhetsdefinisjoner.....	3
1.2 Generelle sikkerhetsinstruksjoner.....	3
1.3 Sikkerhetsinstruksjoner for installasjon.....	4
1.4 Sikkerhetsinstruksjoner for drift.....	4
1.5 Sikkerhetsinstruksjoner for vedlikehold.....	4
1.6 Batterisikkerhet.....	4
1.7 Slik løfter og flytter du produktet.....	5
2 Innledning	
2.1 Innledning.....	6
2.2 Produktoversikt.....	7
2.3 Symboler på produktet.....	8
2.4 Symboler på displayet.....	8
2.5 Symboler på batteriet.....	9
2.6 Generelle instruksjoner i bruksanvisningen.....	9
2.7 Menystrukturoversikt 1.....	10
2.8 Menystrukturoversikt 2.....	11
2.9 Display.....	12
2.10 Tastatur.....	12
3 Installasjon	
3.1 Innledning – installasjon.....	13
3.2 Hovedkomponenter for installasjon.....	13
3.3 Klargjøring for installasjon.....	13
3.4 Før installasjonen av ledningene.....	13
3.5 Produktinstallasjon.....	18
3.6 Slik fester du kabelen i posisjon med pluggene..	20
3.7 Slik graver du ned avgrensningssløyfen eller guidekabelen.....	20
3.8 Slik forlenger du avgrensningsløyfen eller guidekabelen.....	20
3.9 Etter produktinstallasjonen.....	21
3.10 Slik angir du produktinnstillinger.....	21
4 Drift	
4.1 Slik bruker du av/på-knappen.....	30
4.2 Hvordan robotklipperen startes.....	30
4.3 Bruksmodi.....	30
4.4 Slik stopper du produktet.....	31
4.5 Slik slår du av produktet.....	31
4.6 Slik lader du batteriet.....	31
4.7 Justere klippehøyden.....	31
5 Vedlikehold	
5.1 Innføring i vedlikehold.....	32
5.2 Hvordan robotklipperen rengjøres.....	32
5.3 Hvordan knivene skiftes.....	33
5.4 Fastvareoppdatering.....	33
5.5 Batteri.....	34
5.6 Vinterservice.....	34
6 Feilsøking	
6.1 Innføring i feilsøking.....	35
6.2 Feilmeldinger.....	35
6.3 Informasjonsmeldinger.....	40
6.4 Indikatorlampen på ladestasjonen.....	41
6.5 Symptomer.....	42
6.6 Finne brudd i sløyfeledningen.....	43
7 Transport, oppbevaring og avhending	
7.1 Transport.....	46
7.2 Oppbevaring.....	46
7.3 Kassering.....	46
8 Tekniske data	
8.1 Tekniske data.....	47
9 EU-samsvarserklæring (original)	
10 EU-samsvarserklæring (oversettelse)	

1 Sikkerhet

1.1 Sikkerhetsdefinisjoner

Advarsler, oppfordringer og merknader brukes for å understreke spesielt viktige deler av bruksanvisningen.



ADVARSEL: Brukes hvis det er fare for personskade eller død for brukeren eller andre personer om instruksjonene i håndboken ikke følges.



OBS: Brukes hvis det er fare for skade på produktet, annet materiell eller nærliggende områder om instruksjonene i håndboken ikke følges.

Merk: Brukes for å gi mer nødvendig informasjon for en spesifikk situasjon.

1.2 Generelle sikkerhetsinstruksjoner



ADVARSEL: Les de følgende advarselsinstruksjonene før du bruker produktet.

- Les brukerhåndboken nøye, og forsikre deg om at du forstår instruksjonene før du bruker produktet. Behold for fremtidig bruk.
- Maskinen skal ikke brukes av barn eller personer med redusert fysisk, sansemessig eller mental kapasitet (som kan ha innvirkning på trygg håndtering av produktet) eller personer uten erfaring og kunnskap, med mindre de er under tilsyn og får instruksjoner om bruk av maskinen av en person som er ansvarlig for deres sikkerhet. Imidlertid tillater Eu-krav at apparatet kan brukes av barn over 8 år og personer med nedsatte fysiske og mentale evner eller personer uten erfaring eller kunnskap hvis de får tilsyn eller instruksjoner om hvordan de bruker apparatet på en sikker måte, og forstår farene ved bruken. Barn skal ikke leke med apparatet. Rengjøring og vedlikehold skal ikke utføres av barn uten tilsyn.
- Produktet må bare brukes med utstyret anbefalt av GARDENA. Alle andre typer bruk er feil.
- Ikke bruk produktet hvis det befinner seg personer, spesielt barn, eller kjæledyr i arbeidsområdet.
- Advarselsskilt må settes opp rundt produktets arbeidsområde hvis det brukes på offentlige steder. Skiltene må ha følgende tekst: Advarsel! Automatisk gressklipper! Hold avstand fra maskinen! Ha barn under oppsikt!
- Ikke berør de farlige bevegelige delene, for eksempel knivskiven, før de har stoppet helt.
- Slå av produktet før du fjerner en blokkering, utfører vedlikehold eller undersøker produktet, og hvis produktet begynner å vibrere på en unormal måte. Se etter skader på produktet før du starter det på nytt. Ikke bruk produktet hvis det er skadet.
- Få legehjelp hvis det oppstår en skade eller ulykke.
- Ikke legg strømforsyningskabelen og skjøteledningen i arbeidsområdet. Dette kan føre til skade på kablene.
- Ikke koble til en kabel eller et støpsel som er skadet eller berør en skadet kabel før den er koblet fra strømforsyningen. Koble støpselet fra stikkontakten hvis kabelen blir skadet under bruk. En slitt eller skadet ledning øker faren for elektrisk støt. Skadde kabler må skiftes av servicepersonell.
- Koble strømforsyningen til stikkontakten med en reststrømenhet (RCD) med strømutførelse på maksimalt 30 mA.
- Lad produktet kun i den medfølgende ladestasjonen. For informasjon om sikker kassering av batteriet kan du se *Batteri på side 34*. Feil bruk kan føre til elektrisk støt, overoppheting eller lekkasje av etsende væske fra batteriet. Hvis det oppstår lekkasje av elektrolytt, må du skylle med vann eller et nøytraliserende middel. Oppsøk lege hvis du får etsende væske i øynene.
- Bruk bare originale batterier som er anbefalt av GARDENA. Produktets sikkerhet kan ikke garanteres med noe annet enn originale batterier. Ikke bruk ikke-oppladbare batterier.
- Følg installasjonsinstruksjonene, inkludert fremgangsmåten for å angi arbeidsområdet. Se *Installasjon på side 13*.
- Følg instruksjonene for start og bruk av produktet. Se *Drift på side 30*.
- Hvis det er fare for tordenvær, anbefaler GARDENA å koble fra strømkabelen og alle ledningene til ladestasjonen for å redusere faren for skade på elektriske komponenter. Koble til strømledningen og alle ledningene igjen hvis det ikke lenger er fare for tordenvær. Det er viktig at alle ledningene kobles til korrekt.
- Følg vedlikeholdsanvisningene og bruk om nødvendig originale reservedeler fra GARDENA. Se *Vedlikehold på side 32*.
- For tekniske data som vekt, mål og støytalpsverdier kan du se *Tekniske data på side 47*.
- Brukeren er ansvarlig for ulykker eller farer som personer eller eiendeler utsettes for.
- Produktet må bare brukes, vedlikeholdes og repareres av personer som er godt

kjent med enhetens spesielle egenskaper og sikkerhetsbestemmelser.

- Det er ikke tillatt å endre produktets opprinnelige utforming.
- Følg nasjonale forskrifter om elektrisk sikkerhet.
- GARDENA garanterer ikke at produktet er fullt kompatibelt med andre typer trådløse systemer som fjernkontroller, radiosendere eller lignende.
- Den innebygde alarmen er svært høylydt. Vær forsiktig, spesielt hvis produktet håndteres innendørs.
- Drifts- og oppbevaringstemperaturområdet er 0–50 °C / 32–122 °F. Temperaturområdet for lading er 0–45 °C / 32–113 °F. For høye temperaturer kan føre til skade på produktet.

1.3 Sikkerhetsinstruksjoner for installasjon



ADVARSEL: Les de følgende advarselsinstruksjonene før du bruker produktet.

- Ikke installer ladestasjonen, inkludert tilbehør, under eller nærmere enn 60 cm fra brennbar materiale. Hvis det oppstår en feil, kan ladestasjonen og strømforsyningen bli varme. Dette kan utgjøre en potensiell brannfare.
- Ikke plasser strømforsyningen i en høyde der det er fare for at den kan havne under vann. Ikke plasser strømforsyningen på bakken.
- Ikke kapsle inn strømtilførselen. Kondens kan skade strømtilførselen og øke risikoen for støt
- Ikke monter ladestasjonen der det finnes skadedyr, for eksempel maur.
- Gjelder for USA/Canada. Hvis strømforsyningen er installert utendørs: Fare for elektrisk støt. Installer bare til en dekket klasse A GFCI-stikkontakt (RCD) som har et avlukke som er værbestandig, med hetten på tilkoblingspluggen satt inn eller fjernet.
- Ikke installer ladestasjonen der det er fare for stående vann.

1.4 Sikkerhetsinstruksjoner for drift



ADVARSEL: Les de følgende advarselsinstruksjonene før du bruker produktet.

- Hold hender og føtter borte fra de roterende knivene. Ikke plasser hender eller føtter nær eller under produktet når det er slått på.
- Bruk parkeringsmodus eller slå av produktet når noen, spesielt barn eller dyr, befinner seg i arbeidsområdet. Se *Slik slår du av produktet på side 31*. GARDENA anbefaler at du stiller inn

produktet slik at det kjører når det ikke er aktivitet i arbeidsområdet. Produktet kan skade dyr som ferdes i arbeidsområdet om natten, for eksempel pinnsvin. Se *Slik angir du tidsplaninnstillinger på side 22*.

- Kontroller at det ikke er noen gjenstander som steiner, greiner, verktøy eller leker på plenen. Knivene kan bli skadet hvis de treffer en gjenstand.
- Ikke løft eller flytt produktet mens det er slått på.
- Ikke la produktet kolliderer med personer eller dyr. Hvis en person eller et dyr kommer i veien for produktet, skal det stoppes umiddelbart. Se *Slik stopper du produktet på side 31*.
- Ikke plasser gjenstander oppå produktet eller ladestasjonen.
- Ikke bruk produktet hvis **STOP**-knappen ikke fungerer.
- Produktet må alltid slås av når det ikke er i bruk. Produktet kan bare starte når du taster riktig PIN-kode.
- Ikke bruk produktet samtidig med en spredder med dysene hevet. Bruk *Tidsplan*-funksjonen, slik at produktet og spredderen ikke er i bruk samtidig. Se *Slik angir du tidsplaninnstillinger på side 22*.
- Ikke la produktet kjøre når det er stående vann i arbeidsområdet. Dette kan for eksempel være når kraftig regn danner vandammer.

1.5 Sikkerhetsinstruksjoner for vedlikehold



ADVARSEL: Les de følgende advarslene før du utfører vedlikehold på produktet.

- Slå **av** produktet når du utfører vedlikehold på produktet.
- Produktet må ikke rengjøres med høytrykksspyler. Ikke bruk løsemidler til å rengjøre produktet.
- Koble støpselet fra ladestasjonen før du rengjør eller utfører vedlikehold på ladestasjonen.

1.6 Batterisikkerhet



ADVARSEL: Les de følgende advarselsinstruksjonene før du bruker produktet.

- Litium-ion-batterier kan eksplodere eller forårsake brann hvis de tas fra hverandre, kortsluttes eller utsettes for vann, ild eller høye temperaturer. Håndter dem forsiktig. Du må ikke demontere eller åpne batteriet eller tukle med det på noen måte. Unngå å oppbevare batteriet i direkte sollys.

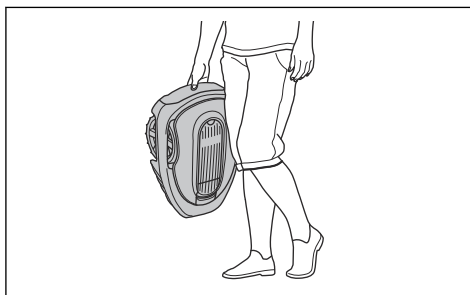
1.7 Slik løfter og flytter du produktet



ADVARSEL: Produktet må være slått av før du løfter det. Produktet er deaktivert når indikatoren på **ON/OFF**-knappen slukkes.

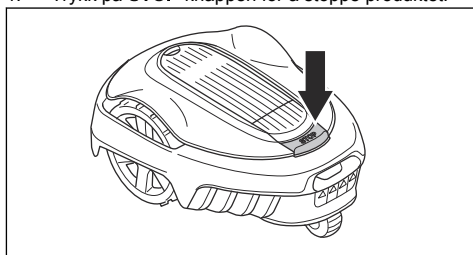


OBS: Ikke løft produktet mens det står parkert i ladestasjonen. Det kan føre til skade på ladestasjonen og produktet. Trykk på **STOP**-knappen, og trekk produktet ut av ladestasjonen før du løfter det.

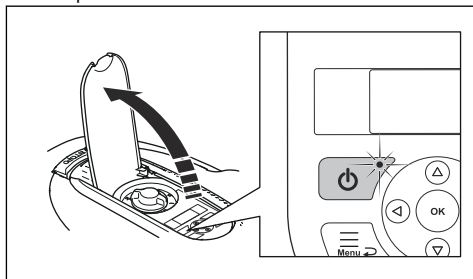


Slik flytter du produktet trygt fra eller i arbeidsområdet:

1. Trykk på **STOP**-knappen for å stoppe produktet.



2. Hold inne **ON/OFF**-knappen i tre sekunder for å slå av produktet.



3. Kontroller at produktet er deaktivert. Indikatoren på **ON/OFF**-knappen slukkes når produktet er deaktivert. Se *Tastatur på side 12*.
4. Løft produktet etter håndtaket, med knivskiven vendt bort fra deg.

2 Innledning

2.1 Innledning

Serienummer:
PIN-kode:
Produktregistreringsnøkkel:

Du finner serienummeret på produktkartongen og på typeskiltet. Se *Produktoversikt på side 7*.

- Bruk serienummeret for å registrere produktet ditt på www.gardena.com.

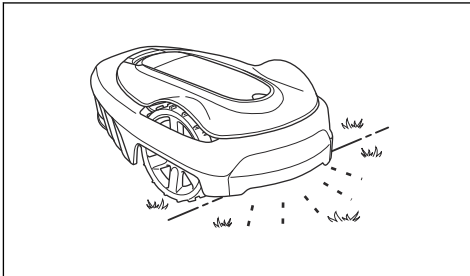
2.1.1 Støtte

Hvis du ønsker støtte for GARDENA-produktet, kan du snakke med GARDENA-service.

2.1.2 Produktbeskrivelse

Merk: GARDENA oppdaterer jevnlig utseendet og funksjonen til produktene. Se *Støtte på side 6*.

Produktet er en robotgressklipper. Produktet har en batteristrømkilde og klipper gresset automatisk. Den veksler kontinuerlig mellom klipping og lading. Bevegelsesmønsteret er tilfeldig, noe som betyr at plenen blir klippet jevnt og med mindre slitasje. Avgrensningssløyfen og guidekabelen styrer bevegelsene til produktet innenfor arbeidsområdet. Sensorene i produktet registrerer det når den nærmer seg avgrensningssløyfen. Fronten på produktet passerer alltid avgrensningssløyfen med en bestemt avstand før produktet snur. Hvis produktet treffer en hindring eller nærmer seg avgrensningssløyfen, velger det en ny retning.



Brukeren velger driftsinnstillinger med tastene på tastaturet. Displayet viser valgt driftsinnstilling og andre mulige driftsinnstillinger samt driftsmodusen til produktet.

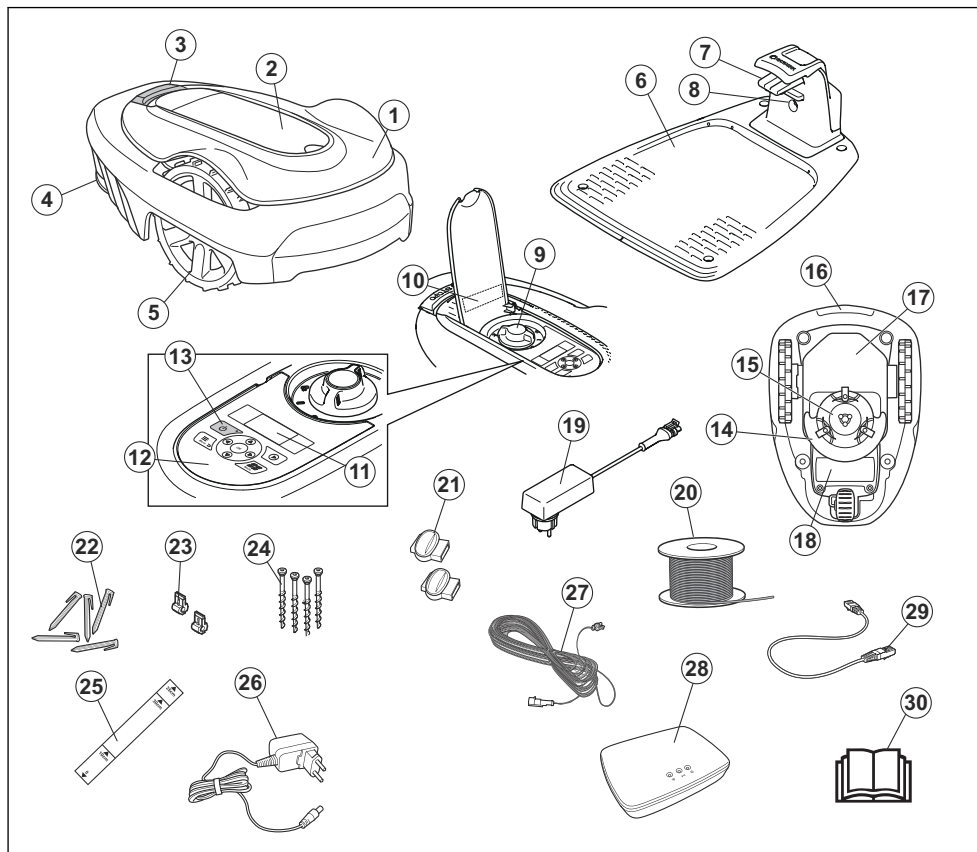
2.1.2.1 Klippeteknikk

Teknikken med hyppig klipping forbedrer gresskvaliteten og reduserer bruken av gjødsel. Oppsamling av gress er ikke nødvendig.

2.1.2.2 Finne ladestasjonen

Produktet kjører til batteriets ladenivå er lavt, og begynner deretter å kjøre til ladestasjonen. Guidekabelen legges fra ladestasjonen mot en del av arbeidsområdet som er langt borte, eller gjennom en smal passasje. Guidekabelen er koblet til avgrensningssløyfen, og den gjør det mye enklere og raskere for produktet å finne ladestasjonen.

2.2 Produktoversikt



Tallene i figuren representerer følgende:

- | | |
|---|---|
| 1. Karosseri | 14. Klippesystem |
| 2. Deksel til display og tastatur | 15. Knivskive |
| 3. Stoppknapp | 16. Håndtak |
| 4. Bakhjul (SILENO city) / bakhjul (SILENO life) | 17. Understellboks med elektronikk, batteri og motorer |
| 5. Forhjul | 18. Batterideksel |
| 6. Ladestasjon | 19. Strømforsyning ¹ |
| 7. Kontaktflater | 20. Sløyfekabel til avgrensningssløyfe og guidekabel |
| 8. LED-lampe for drifts kontroll av ladestasjon, avgrensningssløyfe og guidekabel | 21. Koblinger til sløyfekabel |
| 9. Regulering av klippehøyde | 22. Plugger |
| 10. Typeskilt | 23. Kontakt til sløyfekabelen |
| 11. Display | 24. Skruer for montering av ladestasjon |
| 12. Tastatur | 25. Måler for hjelp ved installasjon av avgrensningssløyfen (måleren er fjernet fra boksen) |
| 13. ON/OFF-knapp | |
| | 27. Trimmerlinje |
| | 28. Laddingskabel |
| | 29. Bruksanvisning |
| | 30. Bruksanvisning |

¹ Utseendet kan variere avhengig av markedet.

26. Strømforsyning til smart gateway (bare for smart-modell)
27. Lavspenningskabel
28. smart gateway (bare for smart-modell)
29. LAN-kabel til smart gateway (bare for smart-modell)
30. Bruksanvisning og hurtigveiledning

2.3 Symboler på produktet

Disse symbolene finnes på produktet. Studer dem nøye.



ADVARSEL: Les bruksanvisningen før du bruker produktet.



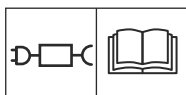
ADVARSEL: Deaktiver produktet før du arbeider på eller løfter produktet.



ADVARSEL: Hold deg på trygg avstand fra produktet når det er i drift. Hold hender og føtter unna de roterende knivene.



ADVARSEL: Ikke sitt på produktet. Plasser aldri hender eller føtter nær eller under produktet.



Bruk en avtakbar strømtilførsel som angitt på typeskiltet ved siden av symbolet.



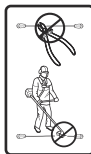
Dette produktet samsvarer med gjeldende EU-direktiver.



Dette produktet samsvarer med gjeldende UK-direktiver.



Det er ikke tillatt å kaste dette produktet som vanlig husholdningsavfall. Sørg for at produktet blir resirkulert i samsvar med lokale forskrifter.



Lavspenkabelen må ikke forkortes, forlenges eller skjøtes.

Ikke bruk en trimmer i nærheten av lavspenkabelen. Vær forsiktig når du trimmer kantene der kablene ligger.

2.4 Symboler på displayet



Tidsplanmenyen brukes til å angi når produktet klipper planen.



SensorControl-funksjonen tilpasser automatisk klippeintervallene etter gressveksten.



Innstillingsmenyen brukes for å angi generelle produktinnstillinger.



bare for smart SILENO city og smart SILENO life

GARDENA smart system aktiverer trådløs samhandling mellom smart-produktet og GARDENA smart-systemet.



Produktet vil ikke klippe gresset på grunn av tidsplanfunksjonen.



Produktet overstyrer tidsplanfunksjonen.



Batteriindikatoren viser batteriets ladetilstand. Når produktet lades, blinker symbolet.



Produktet er i ladestasjonen, men batteriet lades ikke.



Produktet er i ECO-modus.

2.5 Symboler på batteriet



ADVARSEL: Litiumionbatterier kan eksplodere eller forårsake brann hvis de demonteres, kortsluttes eller håndteres på en røff måte. Må ikke utsettes for vann, brann eller høy temperatur.



Les brukerinstruksjonene.



Ikke kast batteriet inn i ild, og ikke utsett batteriet for en varmekilde.



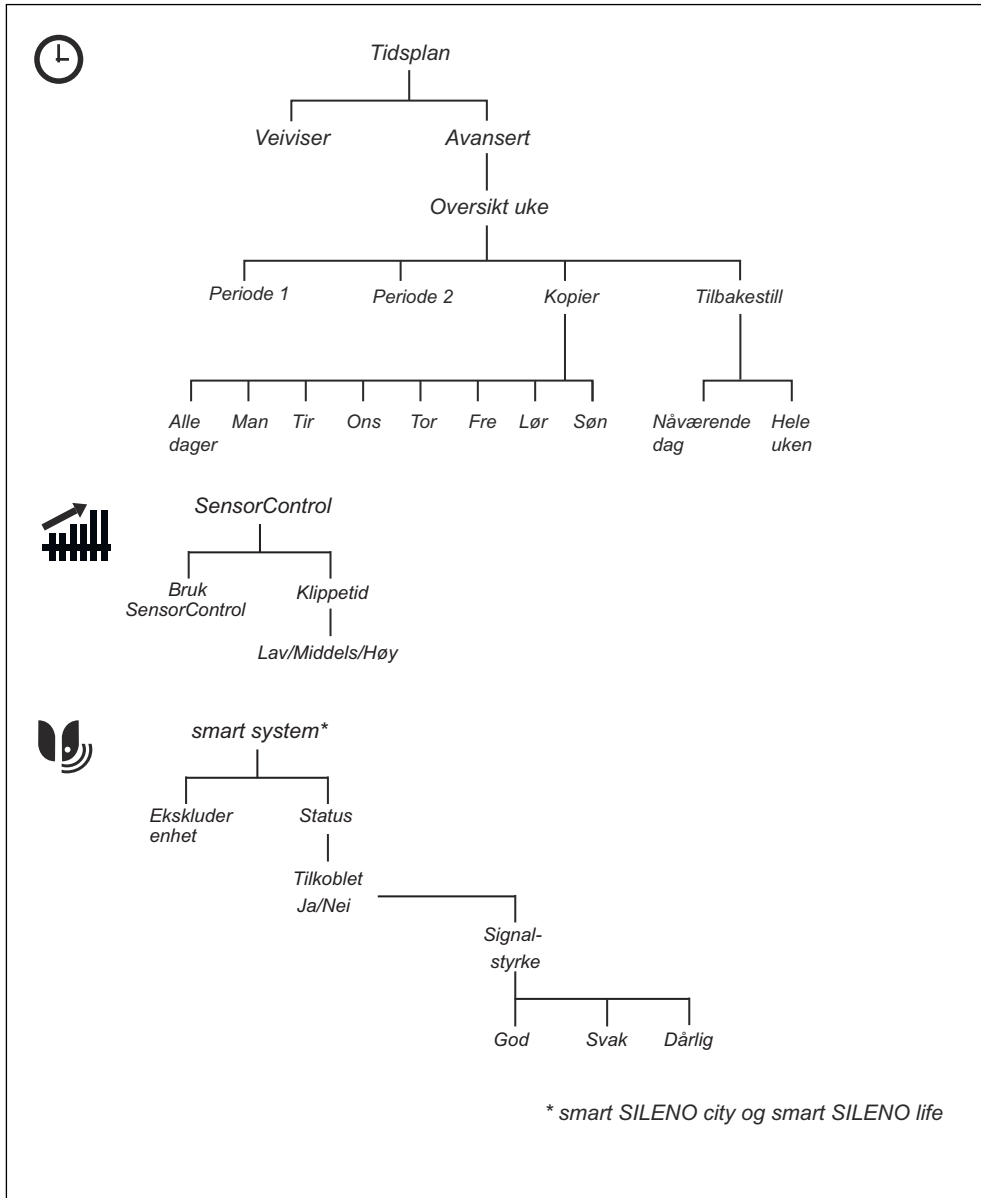
Ikke legg batteriet i vann.

2.6 Generelle instruksjoner i bruksanvisningen

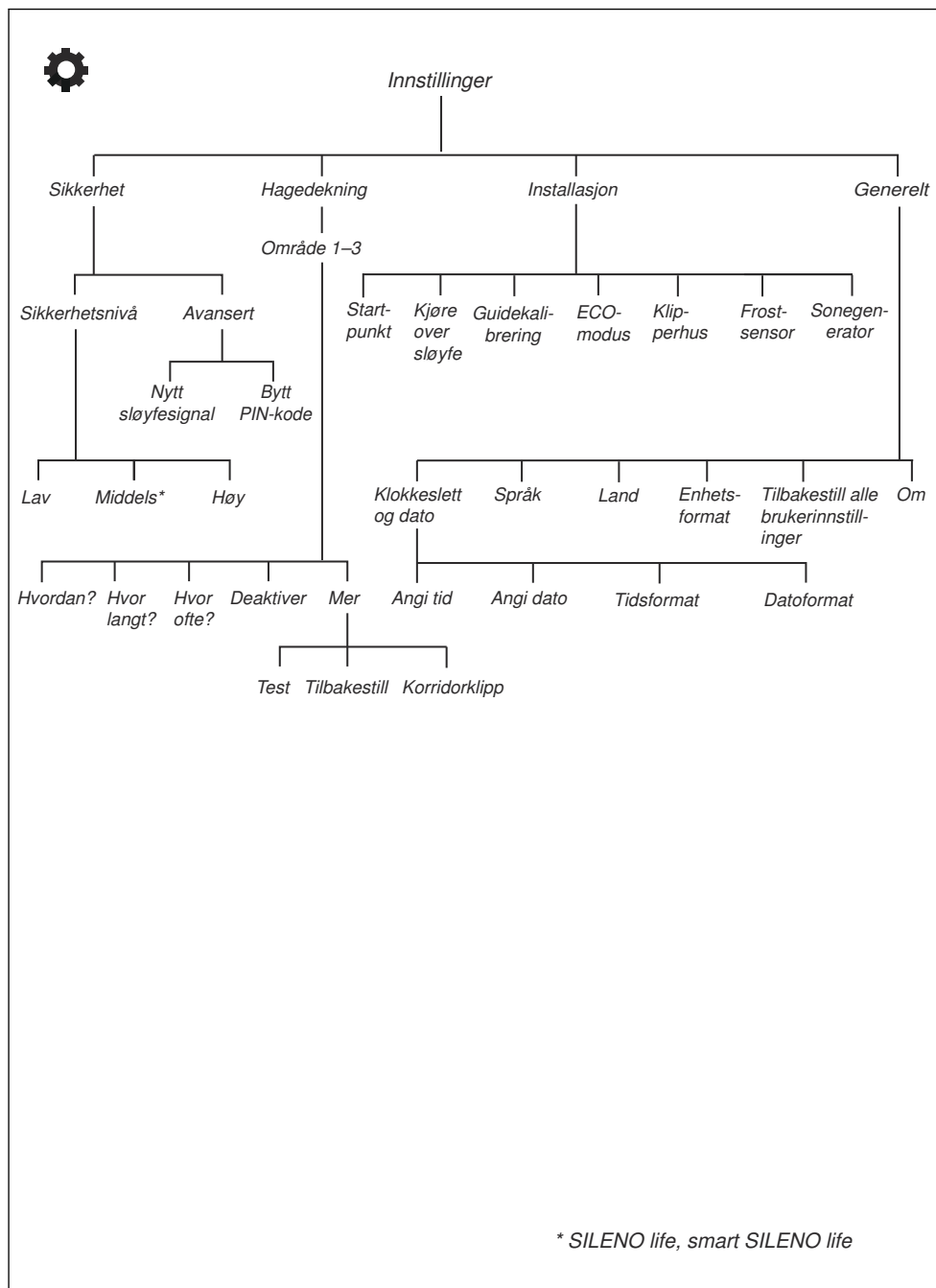
Følgende system er brukt for å gjøre bruksanvisningen lettere å forstå:

- Tekst som er skrevet i *kursiv* er tekst som vises på displayet eller henvisninger til en annen del av bruksanvisningen.
- Tekst i **fet skrift** er en av knappene på produktet.

2.7 Menystrukturoversikt 1



2.8 Menystrukturoversikt 2



2.9 Display

Displayet på produktet viser informasjon og innstillinger for produktet.

Trykk på **STOP**-knappen og åpne dekslet for å få tilgang til displayet.

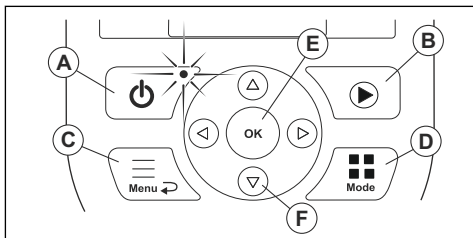
2.10 Tastatur

Tastaturet på produktet gjør det mulig for brukeren å navigere i menyen. Trykk på **STOP**-knappen og åpne dekslet for å få tilgang til tastaturet.

- Bruk **PÅ/AV**-knappen (A) for å slå på og slå av produktet. Indikatorlampen på tastaturet er en viktig statusindikator. Se *Slik bruker du av/på-knappen på side 30*.
- Bruk **Start**-knappen (B) for å starte produktet.
- Bruk **Meny**-knappen (C) for å gå til hovedmenyen.

Merk: Meny-knappen brukes også som en **Tilbake**-knapp for å gå oppover i menylistene.

- Bruk **Modus**-knappen (D) for å velge driftsmodus.
- Bruk **OK**-knappen (E) for å bekrefte innstillingene du velger i menyene.
- Bruk **pil**-knappene til å navigere i menyen. Bruk opp/ned **pil**-knappene til å angi PIN-kode, tid og dato.



3 Installasjon

3.1 Innledning – installasjon

Se www.gardena.com for instruksjonsvideoer og mer informasjon om installasjon.

Vi anbefaler at du oppdaterer fastvaren før du installerer produktet, for å være sikker på at produktet har den nyeste fastvaren. Se *Fastvareoppdatering på side 33*.



ADVARSEL: Les og forstå kapittelet om sikkerhet før du installerer produktet.



OBS: Bruk originale reservedeler og originalt installasjonsmateriale.

3.2 Hovedkomponenter for installasjon

Installasjonen omfatter følgende komponenter:

- En robotgressklipper som klipper plenen automatisk.
- En ladestasjon, som har tre funksjoner:
 - Sende ut styresignaler langs avgrensningssløyfen.
 - Sende ut styresignaler langs guidekabelen, slik at produktet kan følge kabelen til bestemte, avsidesliggende områder i hagen og finne veien tilbake til ladestasjonen.
 - Lade produktet.
- En strømforsyning, som kobles til ladestasjonen og et vegguttak på 100–240 V.
- En sløyfeledning, som legges rundt arbeidsområdet og rundt gjenstander og planter som produktet ikke skal kolliderer med. Sløyfekabelen brukes både som avgrensningssløyfe og guidekabel.

3.3 Klargjøring for installasjon

Les installasjonskapitlet før du starter installeringen. Du må klargjøre alt nøye for at produktet skal fungere tilfredsstillende.

- Lag en skisse over arbeidsområdet. Inkluder alle hindringer. Dette vil gjøre det enklere å bestemme hvor ladestasjonen, avgrensningssløyfen og guidekabelen skal plasseres.
- Lag et merke på skissen der du skal plassere ladestasjonen, avgrensningssløyfen og guidekabelen.
- Lag et merke på skissen der guidekabelen er koblet til avgrensningssløyfen. Se *Slik installerer du guidekabelen på side 19*.
- Fyll igjen hull i plenen for å gjøre den jevn.



OBS: Vann i dumper på plenen kan føre til skade på robotklipperen.

- Klipp gresset og kantene på plenen før du monterer produktet. Kontroller at gresset er maksimalt 4 cm / 1.6 tommer.

Merk: De første ukene etter installasjonen kan lydnivået ved klipping av gress være høyere enn vanlig. Lydnivået reduseres etter en stund.

3.4 Før installasjonen av ledningene

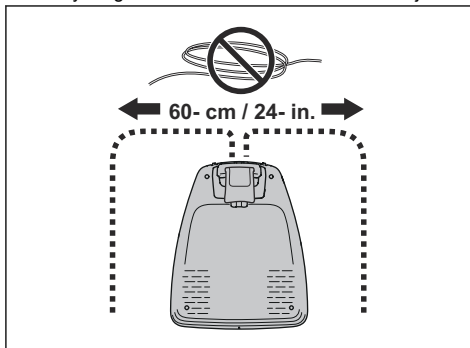
Du kan velge å feste ledningene med pluggen eller grave dem ned. Du kan bruke begge fremgangsmåter i det samme arbeidsområdet.



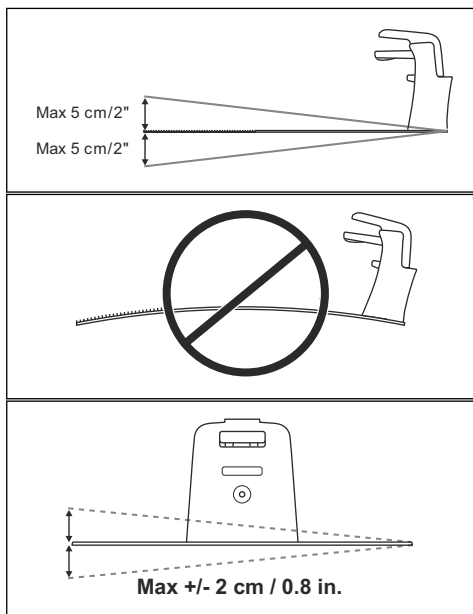
OBS: Hvis du bruker en vertikalskjærer i arbeidsområdet, må du grave ned avgrensningssløyfen og guidekabelen for å hindre at de blir skadet.

3.4.1 Slik finner du ut hvor du skal plassere ladestasjonen

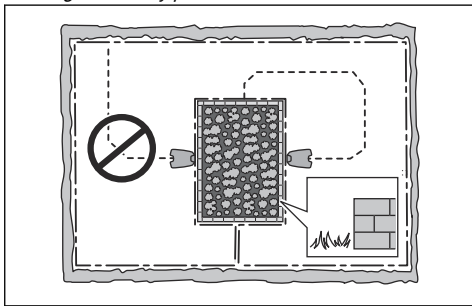
- Ha minst 2 m (6.6 ft) med ledig plass foran ladestasjonen. Se *Slik finner du ut hvor du skal plassere guidekabelen på side 17*.
- Ha minst 30 cm / 12 tommer med ledig plass på høyre og venstre side av midten av ladestasjonen.



- Plasser ladestasjonen i nærheten av en stikkontakt.
- Plasser den på et jevnt underlag.
- Bunnplaten på ladestasjonen må ikke være bøyd.



- Hvis arbeidsområdet består av to deler atskilt med en bratt skråning, anbefaler vi at du plasserer ladestasjonen i den nedre delen.
- Plasser ladestasjonen i et område som er beskyttet mot solen.
- Hvis ladestasjonen er installert på en øy, må du passe på å koble guidekabelen til øyen. Se *Slik lager du en øy på side 16*.



3.4.2 Slik finner du ut hvor du skal plassere strømforsyningen



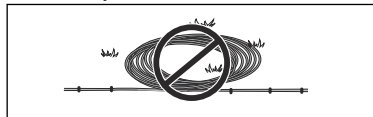
ADVARSEL: Ikke kutt eller forleng lavspenningskabelen. Det er fare for elektrisk støt.



OBS: Kontroller at knivene på produktet ikke kutter lavspenningskabelen.



OBS: Ikke legg lavspenningskabelen i en spole eller under platen i ladestasjonen. Spolen forårsaker interferens med signalet fra ladestasjonen.



- Plasser strømforsyningen i et område med tak over og beskyttelse mot sol og regn.
- Plasser strømforsyningen i et område med god luftsirkulasjon.
- Bruk en reststrømenhet (RCD) med en strømutførelse på maksimalt 30 mA når du kobler strømforsyningen til strømuttaket.

Lavspenningskabler i forskjellige lengder er tilgjengelige som tilbehør.

3.4.3 Slik finner du ut hvor du skal plassere avgrensningssløyfen



OBS: Det må være en hindring på minst 15 cm / 6 tommers høyde mellom avgrensningssløyfen og vanddammer, skråninger, stup eller offentlige veier. Dette forhindrer skade på produktet.



OBS: Ikke la produktet kjøre på grus.



OBS: Unngå skarpe svinger når du installerer avgrensningssløyfen.

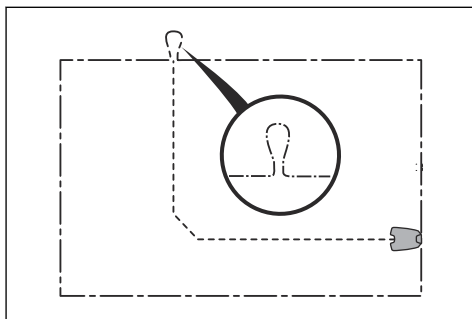


OBS: Isoler alle hindringer som trær, røtter og steiner for at produktet skal kunne brukes forsiktig uten støt.

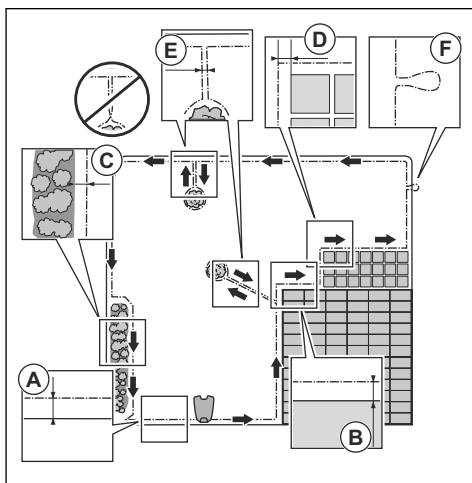
Avgrensningssløyfen skal legges som en sløyfe rundt arbeidsområdet. Sensorene i produktet registrerer det når produktet nærmer seg avgrensningssløyfen, og produktet velger en annen retning. Alle deler av arbeidsområdet må være maksimalt 15 m / 50 fot unna avgrensningssløyfen.

For å gjøre det enklere å opprette forbindelse mellom guidekabelen og avgrensningssløyfen anbefales

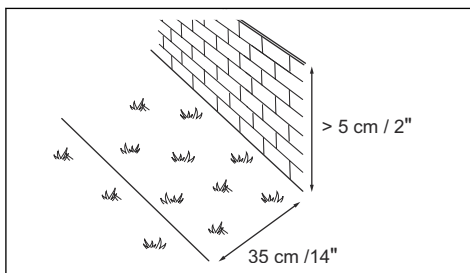
det å lage en løkke der guidekabelen skal kobles til. Lag løkken med ca. 20 cm / 8 tommer av avgrensingsløyfen.



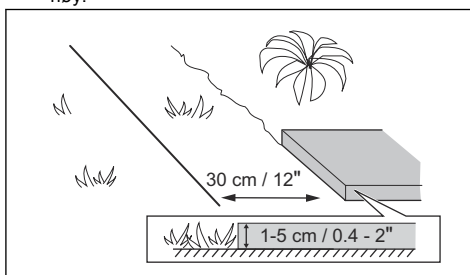
Merk: Lag en skisse over arbeidsområdet før du installerer avgrensingsløyfen og guidekabelen.



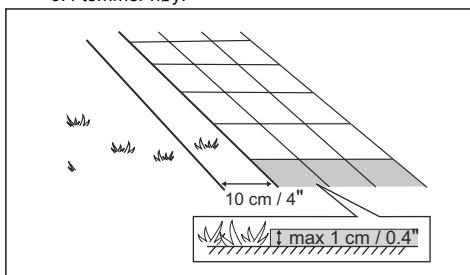
- Legg avgrensingsløyfen rundt hele arbeidsområdet (A). Tilpass avstanden mellom avgrensingsløyfen og hindringer.
- Plasser avgrensingsløyfen 35 cm / 14 tommer (B) fra en hindring som er mer enn 5 cm / 2 tommer høy.



- Plasser avgrensingsløyfen 30 cm / 12 tommer (C) fra en hindring som er 1-5 cm / 0.4-2 tommer høy.



- Plasser avgrensingsløyfen 10 cm / 4 tommer (D) fra en hindring som er mindre enn 1 cm / 0.4 tommer høy.



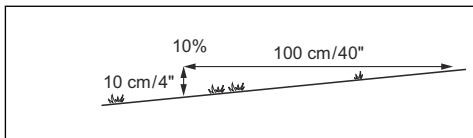
- Hvis du har en gangsti som i samme høyde som plenen, plasserer du avgrensingsløyfen under gangstien.

Merk: Hvis gangstien er minimum 30 cm / 12 tommer bred, bruker du standardinnstillingen for funksjonen *Kjør over ledning* til å klippe alt gresset ved siden av gangstien. Se *Slik angir du funksjonen Kjør over ledning på side 26*.

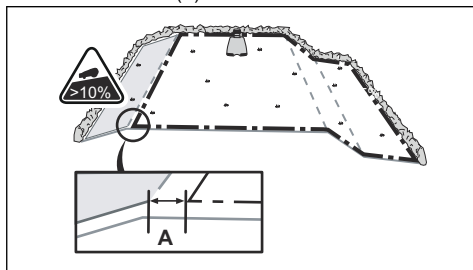
- Hvis du lager en øy, plasserer du avgrensingsløyfene som går til og fra øyen i nærheten av hverandre (E). Plasser kablene i den samme pluggen. Se *Slik lager du en øy på side 16*.
- Lag en løkke (F) der guidekabelen skal kobles til avgrensingsløyfen.

3.4.3.1 Slik plasserer du avgrensningsløyfen i en skråning

Produktet kan brukes i hellinger på 35%. Hellinger som er for bratte, må isoleres med avgrensningsløyfen. Hellingsgraden (%) beregnes som vertikal høyde dividert med horisontal avstand. Eksempel: 10 cm / 100 cm = 10%.



- For hellinger brattere enn 35% som er innenfor arbeidsområdet, isolerer du skråningen med avgrensningsløyfen.
- For hellinger brattere enn 10% langs ytterkanten av plenen, plasserer du avgrensningsløyfen 20 cm / 8 tommer (A) fra kanten.



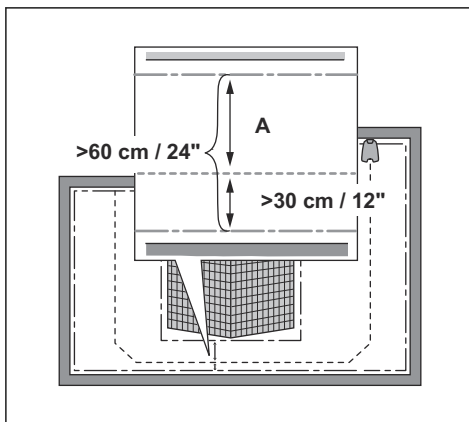
- For skråninger ved offentlig vei må det plasseres en barriere på minst 15 cm / 6 tommer høyde langs ytterkanten av skråningen. Du kan bruke en vegg eller et gjerde som barriere.

3.4.3.2 Passasjer

En passasje er en seksjon som har avgrensningsløyfe på hver side, og som knytter sammen to deler av arbeidsområdet. Avstanden mellom avgrensningsløyfe på hver side i passasjen må være minst 60 cm / 24 tommer.

Merk: Hvis en passasje er mindre enn 2 m / 6.5 fot bred, må du plassere en guidekabel gjennom passasjen.

Den anbefalte minimumsavstanden mellom guidekabelen og avgrensningsløyfen er 30 cm / 12 tommer. Produktet kjører alltid på venstre side av guidekabelen, sett mot ladestasjonen. Det er viktig at det er mest mulig ledig plass på venstre side av guidekabelen (A).



3.4.3.3 Slik lager du en øy



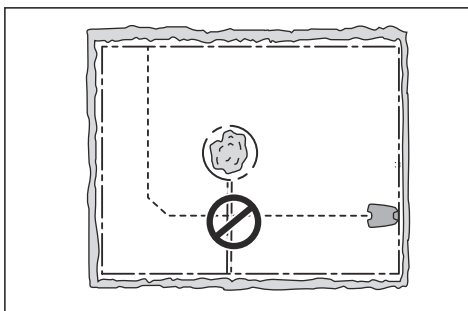
OBS: Legg ikke én del av avgrensningsløyfen på tvers av den andre. Seksjonene av avgrensningsløyfen må være parallelle.



OBS: Ikke legg guidekabelen over avgrensningsløyfen.



OBS: Isoler eller fjern hindringer som er lavere enn 15 cm / 5.9 tommer. Isoler eller fjern hindringer som skråner lett, for eksempel steiner, trær eller røtter. Dette forhindrer skade på knivene til produktet.

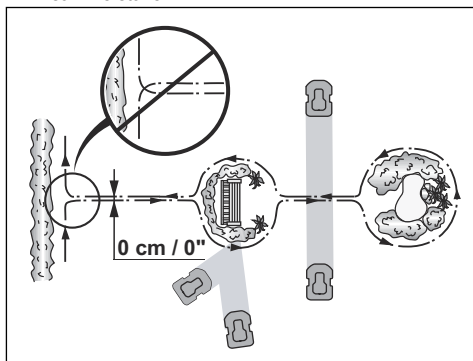


Merk: Du kan også bruke ZoneProtect-tilbehøret for å skape en midlertidig sone som ikke klippes. ZoneProtect er ikke tilgjengelig i alle land.

For å lage en øy isolerer du områder i arbeidsområdet med avgrensningssløyfen. Vi anbefaler å isolere alle stabile objekter i arbeidsområdet.

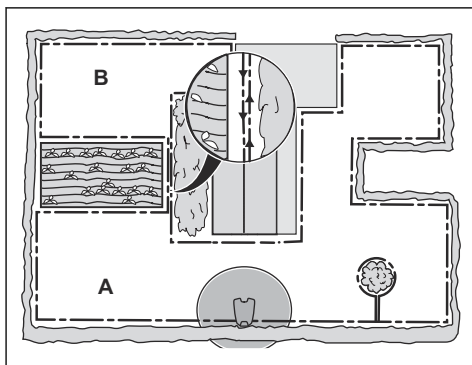
Noen hindringer er motstandsdyktige mot kollisjoner, for eksempel trær eller busker som er høyere enn 15 cm / 5.9 tommer. Produktet kolliderer med hindringen og velger deretter en ny retning.

- Legg avgrensningssløyfen til og rundt hindringen for å lage en øy.
- Legg de to delene av avgrensningssløyfen som går til og fra øyen, nær hverandre. Dette gjør at produktet kjører over ledningene.
- Plasser de to delene av avgrensningssløyfen i samme stake.



3.4.3.4 Slik lager du et sekundært område

Lag et sekundært område (B) hvis arbeidsområdet har to områder som ikke er forbundet med en passasje. Arbeidsområdet med ladestasjonen er hovedområdet (A).



Merk: Produktet må flyttes manuelt mellom hovedområdet og det sekundære området.

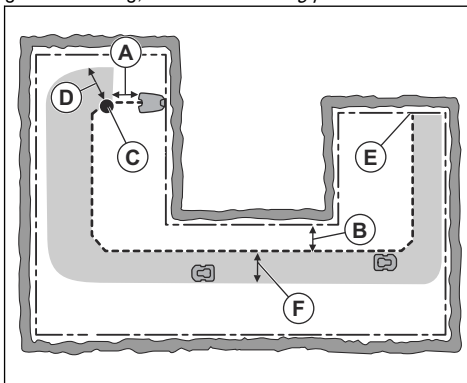
- Legg avgrensningssløyfen rundt det sekundære området (B) for å lage en øy. Se *Slik lager du en øy på side 16*.

Merk: Avgrensningssløyfen skal legges som en sløyfe rundt hele arbeidsområdet (A + B).

Merk: Når produktet klipper gresset i det sekundære området, må modusen *Sekundært område* være valgt. Se *Sekundært område på side 30*.

3.4.4 Slik finner du ut hvor du skal plassere guidekabelen

Legg guidekabelen fra ladestasjonen gjennom arbeidsområdet og koble den til avgrensningssløyfen. Installasjonen av guidekablene er viktig for en vellykket guidekalibrering, se *Guidekalibrering på side 21*.



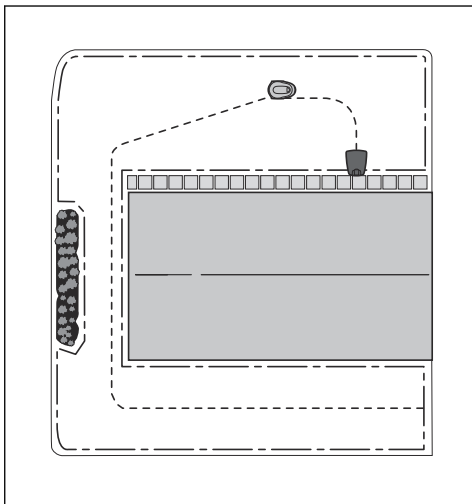
- Legg guidekabelen i en linje minst 1 m / 3.3 fot foran ladestasjonen (A).
- Legg guidekabelen minst 30 cm / 1 fot fra avgrensningssløyfen (B).
- Startpunkt (C). Se *Startpunkt på side 26*.
- Minimum avstand 60 cm / 2 fot vertikalt mot guidekabelen (D). Hvis avstanden er mindre, blir kalibreringsprosessen forstyrret. Ha en minimum avstand på 1.35 m / 4.5 fot for bredest mulig guidekorridor; se *Guidekalibrering på side 21*.
- Hvor guidekabelen er koblet til avgrensningssløyfen (E).
- Guidekorridor (F). Produktet kjører alltid på venstre side av guidekabelen sett mot ladestasjonen. Det er viktig at guidekabelen har mest mulig plass på venstre side av guidekabelen.

Merk: Produktet kjører alltid i guidekorridoren, men den endrer avstanden til guidekabelen.

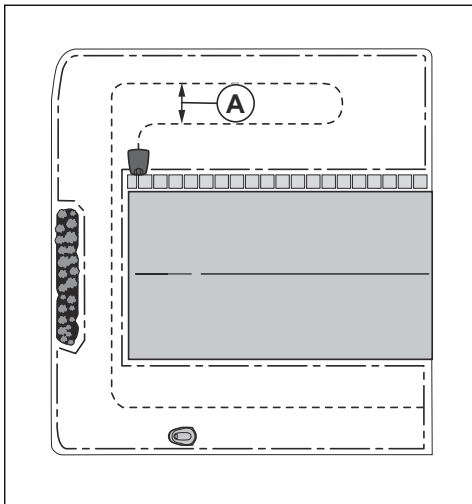
3.4.4.1 Slik finner du ut hvor du skal plassere guidekabelen for LONA-installasjonen

Følg instruksjonene nedenfor hvis du installerer et virtuelt arbeidsområde med LONA-funksjonen.

- Plasser guidekabelen over hele arbeidsområdet.
- Vi anbefaler at du plasserer guidekabelen i en linje over hele arbeidsområdet.

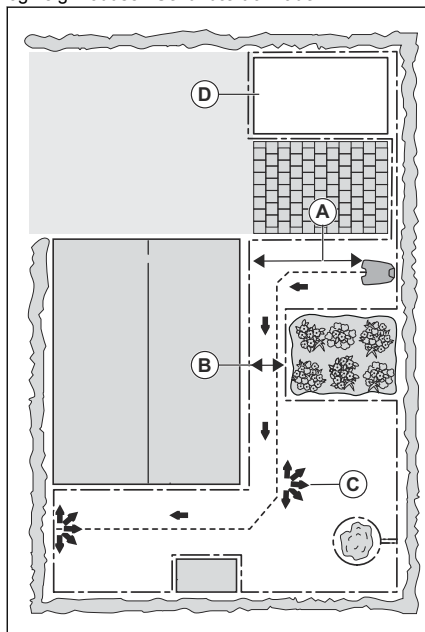


- Hvis det er nødvendig, kan du installere guidekabelen i en sløyfe. Plasser guidekabelen i en sløyfe mot høyre fra ladestasjonen. Plasser guidekabelen med minst 1,5 m / 59 tommer (A) mellom delene av den.



3.4.5 Eksempler på arbeidsområde

- Hvis ladestasjonen plasseres i et lite område (A), må du sørge for at avstanden til avgrensningssløyfen er begrenset til minimum 2 m / 6.6 fot foran ladestasjonen.
- Hvis arbeidsområdet har en passasje (B) uten guidekabel installert, er minimumsavstanden mellom avgrensningssløyvene 2 m / 6.5 ft. Hvis en guidekabel er installert gjennom passasjen, er minimumsavstanden mellom avgrensningssløyvene 60 cm / 24 tommer. Bruk *Korridorklipp*-funksjonen til å klippe denne passasjen. Se *Hagedekning og Korridorklipp* på side 24.
- Hvis arbeidsområdet har områder som er forbundet med en smal passasje (B), kan du stille produktet inn til først å følge og så forlate guidekabelen etter en viss avstand (C). Innstillingene kan endres i *Hagedekning og Korridorklipp* på side 24.
- Hvis arbeidsområdet inneholder et sekundært område (D), kan du se *Sekundært område* på side 30. Plasser produktet i det sekundære området, og velg modusen *Sekundært område*.



3.5 Produktinstallasjon

3.5.1 Installasjonsverktøy

- Hammer/plasthammer: Sett ganske enkelt pluggene i bakken.
- Kantskjærer/rett spade:: Slik graver du ned avgrensningssløyfen.

- Kombinasjonstang: Til kapping av avgrensningssløyfen og til å presse kontaktene sammen.
- Justere tangen: Til å presse koblingene sammen.

3.5.2 Slik installerer du ladestasjonen



OBS: Ikke lag nye hull i ladestasjonsplaten.



OBS: Ikke stå på bunnplaten på ladestasjonen.



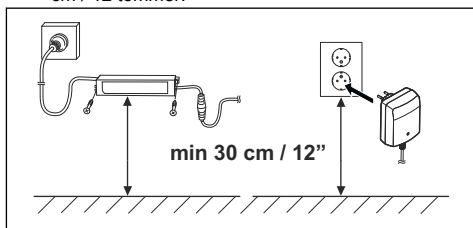
ADVARSEL: Kontroller at pluggene til lavspentkabelen og strømforsyningsenheten er rene og tørre før du kobler dem til.

Når du kobler til strømforsyningen, må du bare bruke et strømuttak som er koblet til en reststrømhet (RCD).

1. Pass på at du leser og forstår instruksjonene om ladestasjonen. Se *Slik installerer du ladestasjonen på side 19*.
2. Plasser ladestasjonen i det valgte området.

Merk: Ikke fest ladestasjonen til bakken med skruene før etter at guidekabelen er installert. Se *Slik installerer du guidekabelen på side 19*.

3. Koble lavspenningskabelen til ladestasjonen.
4. Plasser strømforsyningen i en minste høyde på 30 cm / 12 tommer.



5. Koble strømforsyningskabelen til et strømuttak på 100–240 V.

Merk: Produktet kan settes i ladestasjonen for lading mens du installerer avgrensningssløyfen og guidekabelen.

6. Fest lavspenningskabelen til bakken med plugg, eller grav kabelen ned. Se *Slik fester du kabelen i posisjon med pluggene på side 20* eller *Slik graver du ned avgrensningssløyfen eller guidekabelen på side 20*.

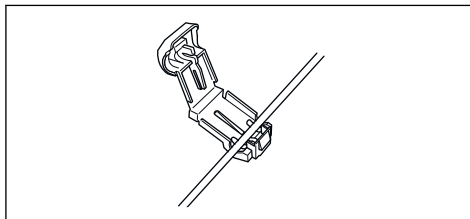
7. Koble kablene til ladestasjonen etter at installasjonen av avgrensningssløyfen og guidekabelen er fullført. Se *Slik installerer du avgrensningssløyfen på side 19* og *Slik installerer du guidekabelen på side 19*.
8. Fest ladestasjonen til bakken med de medfølgende skruene etter at guidekabelen er installert. Se *Slik installerer du guidekabelen på side 19*.

3.5.3 Slik installerer du avgrensningssløyfen

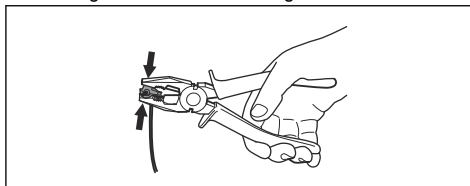


OBS: Ikke sett gjenværende kabler i en spole. Spolen forårsaker interferens med produktet.

1. Plasser avgrensningssløyfen rundt hele arbeidsområdet. Start og fullfør installasjonen bak ladestasjonen.
2. Åpne kontakten og plasser avgrensningssløyfen i kontakten.



3. Steng kontakten med en tang.



4. Klipp avgrensningssløyfen 1-2 cm / 0,4-0,8 tommer over hver kontakt.
5. Skyv den høyre kontakten mot metallpinnen på ladestasjonen som er merket R.
6. Skyv den venstre kontakten mot metallpinnen på ladestasjonen som er merket L.

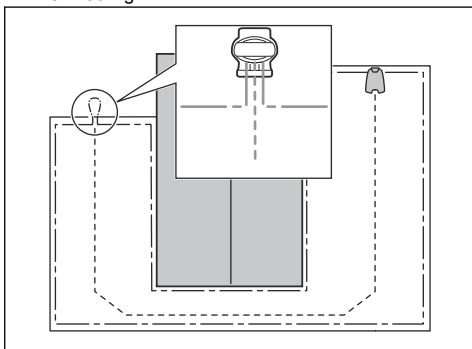
3.5.4 Slik installerer du guidekabelen



OBS: Tvvnede ledninger eller en "sukkerbit" som er isolert med isolasjonstape, er ikke tilstrekkelig skjøting. Fuktighet i jorden fører til at ledningen oksiderer og vil etter en stund føre til brudd i kretsen.

1. Åpne kontakten og plasser kabelen i den.

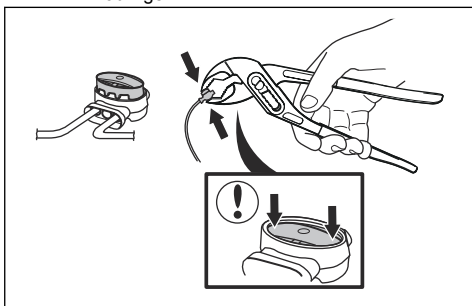
2. Steng kontakten med en tang.
3. Klipp guidekabelen 1-2 cm / 0.4-0.8 tommer over hver kontakt.
4. Skyv guidekabelen gjennom sporet i ladestasjonsplaten.
5. Skyv kontakten mot metallpinnen på ladestasjonen som er merket G.
6. Koble ladestasjonen fra stikkkontakten.
7. Plasser enden av guidekabelen i løkken på avgrensningssløyfen.
8. Klipp over avgrensningssløyfen med en avbitertang.
9. Koble guidekabelen til avgrensningssløyfen med en kobling.



- a) Plasser de to endene av avgrensningssløyfen og enden av guidekabelen inn i koblingen.

Merk: Sørg for at du kan se endene av kablene gjennom den gjennomsiktige delen av koblingen.

- b) Trykk ned dekelet på koblingen med en justerbar tang for å feste ledningene i koblingen.



10. Fest guidekabelen til bakken med pluggene, eller grav den ned. Se *Slik fester du kabelen i posisjon med pluggene på side 20* eller *Slik graver du ned avgrensningssløyfen eller guidekabelen på side 20*.

11. Koble ladestasjonen til stikkkontakten.

3.6 Slik fester du kabelen i posisjon med pluggene



OBS: Kontroller at stakene holder avgrensningssløyfen og guidekabelen mot bakken.



OBS: Hvis gresset klippes for lavt like etter installasjonen, kan isolasjonen på kabelen bli skadet. Skader på isolasjonen kan vise seg først flere uker eller måneder senere.

1. Legg avgrensningssløyfen og guidekabelen på bakken.
2. Plasser pluggene maksimalt 100 cm / 40 tommer fra hverandre.
3. Fest pluggene til bakken med en hammer eller en plastklubbe.

Merk: Kabelen vil bli overgrodd med gress, og etter noen uker vil den ikke være synlig.

3.7 Slik graver du ned avgrensningssløyfen eller guidekabelen

- Lag et spor i bakken med en kantskjærer eller en rett spade.
- Legg avgrensningssløyfen eller guidekabelen 1-20 cm / 0.4-8 tommer ned i jorden.

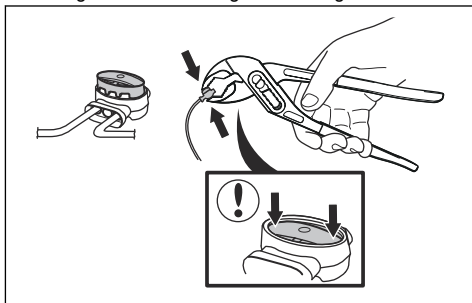
3.8 Slik forlenger du avgrensningssløyfen eller guidekabelen

Merk: Forleng avgrensningssløyfen eller guidekabelen hvis den er for kort for arbeidsområdet. Bruk bare originale reservedeler, for eksempel koblinger.

1. Koble ladestasjonen fra stikkkontakten.
2. Kutt om nødvendig avgrensningssløyfen eller guidekabelen med en avbitertang for å gjøre det mulig å sette på forlengelsen.
3. Legg til kabel der det er nødvendig for å kunne sette på forlengelsen.
4. Legg avgrensningssløyfen eller guidekabelen på plass.
5. Plasser endene av kabelen inn i en kobling.

Merk: Sørg for at du kan se endene av avgrensningsløyfen eller guidekabelen gjennom den gjennomsiktige delen av koblingen.

- Trykk ned dekselet på koblingen med en justerbar tang for å feste ledningene i koblingen.

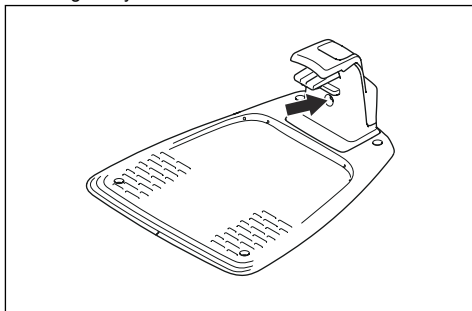


- Legg avgrensningsløyfen eller guidekabelen på plass ved bruk av staker.
- Koble ladestasjonen til stikkkontakten.

3.9 Etter produktinstallasjonen

3.9.1 Slik kontrollerer du ladestasjonen visuelt

- Kontroller at indikatorlampen på ladestasjonen har et grønt lys.



- Hvis indikatorlampen ikke har et grønt lys, utfører du en kontroll av installasjonen. Se *Indikatorlampen på ladestasjonen på side 41* og *Slik installerer du ladestasjonen på side 19*.

3.9.2 Slik angir du grunnleggende innstillinger

Før produktet starter å kjøre for første gang må du sette opp de grunnleggende innstillingene.

- Sett produktet i ladestasjonen.
- Hold **ON/OFF**-knappen inne i tre sekunder.

Merk: Hvis batterinivået er veldig lavt, må produktet lades før du kan slå det på.

- Trykk på **pilkknappene** og **OK**-knappen. Velg språk, land, dato, klokkeslett og startpunkt, og angi en PIN-kode.

Merk: Det er ikke mulig å bruke 0000 som PIN-kode.

- Trykk på **Start**-knappen og lukk dekselet for å starte guidekalibreringen.

Merk: Hvis batterinivået er for lavt, må batteriene lades helt opp før kalibreringen starter. Se *Guidekalibrering på side 21*.

3.9.3 Guidekalibrering

Kalibreringsprosessen er automatisk og angir en så bred korridor som mulig for å redusere spor på plenen.

Merk: Produktet kjører alltid i guidekorridoren, men det endrer avstanden til guidekabelen.

Guidekalibreringen starter når produktet står på utgangspunktet. Produktet beveger seg bort fra guidekabelen vinkelrett mot venstre, for å oppnå en maksimal avstand på 1.35 m/ 4.4 ft. eller til det treffer avgrensningsløyfen eller en hindring. Venstre side refererer her til din venstre side når du står foran og ser rett på ladestasjonen. Denne avstanden angis som maksimal korridorbredde, og styringskalibreringen er fullført. Produktet beveger seg langs guidekabelen for å teste at det kan følge den. Produktet følger guidekabelen til punktet der guidekabelen er koblet til avgrensningsløyfen. Produktet vil begynne å klippe når det når avgrensningsløyfen. Se *Slik utfører du en ny guidekalibrering på side 26* hvis du vil utføre en ny guidekalibrering.

3.10 Slik angir du produktinnstillinger

Bruk skjermen og tastaturet på produktet til å angi alle innstillingene for produktet. Du får tilgang til alle funksjonene via menyene. Funksjonene har fabrikkinnstillinger som passer til de fleste arbeidsområder, men innstillingene kan tilpasses til forskjellige forhold for hvert arbeidsområde.

Bruk GARDENA Bluetooth® App for produktene som ikke har GARDENA smart system, for å angi innstillinger og betjene produktet. Se *Slik laster du ned og parer med GARDENA Bluetooth® App på side 22*.

Bruk GARDENA smart system app for produktene som har GARDENA smart system, for å angi innstillinger og betjene produktet. Se *GARDENA smart system på side 28*.

3.10.1 Slik laster du ned og parer med GARDENA Bluetooth® App

GARDENA Bluetooth® App er en kostnadsfri app for mobilenheten din. GARDENA Bluetooth® App brukes til innstillinger og bruk av produktet. Kommunikasjonen med produktet med kort rekkevidde kalles Bluetooth®. Når paringen mellom produktet og appen bekreftes, får du tilgang til menyene og funksjonene så lenge du er innenfor kort rekkevidde (Bluetooth®).

1. Last ned GARDENA Bluetooth® App på mobilenheten din.
2. Slå av produktet, og slå det deretter på igjen.
3. Pare GARDENA Bluetooth® App med produktet.

Merk: Bluetooth®-paringsmodusen er aktiv i tre minutter.

4. Tast PIN-koden. Se *Innledning på side 6*.

3.10.2 Menystruktur

Hovedmenyen inneholder følgende:

- *Tidsplan*
- *SensorControl*
- *Smart system* (kun for smart SILENO city og smart SILENO life)
- *Innstillinger*

Se *Menystrukturoversikt 1 på side 10* og *Menystrukturoversikt 2 på side 11*.

3.10.3 Slik får du tilgang til menyen

1. Trykk på **STOP**-knappen.
2. Bruk **opp/ned-piltastene** og **OK**-knappen for å angi PIN-koden.
3. Trykk på **MENU** (Meny)-knappen.

3.10.4 Slik angir du tidsplaninnstillinger



Du kan stille inn tidsplanen på to måter:

- still inn tidsplanen med veiviseren Se *Veiviser på side 22*.
- still inn tidsplanen med den avanserte menyen Se *Stille inn tidsplanen på side 22*.

Merk: For å sikre best mulig resultat må plenen ikke klippes for ofte. Hvis produktet klipper for mye, kan plenen se nedtråkket ut. Da blir produktet også utsatt for unødvendig slitasje.

3.10.4.1 Veiviser

Veiviseren er et raskt verktøy som hjelper deg med å finne egnede tidsplaninnstillinger for plenen din.

1. Utfør trinn 1–3 i *Slik får du tilgang til menyen på side 22*.
2. Bruk **pilknappene** og **OK**-knappen til å gå gjennom menystrukturen *Tidsplan > Veiviser*.
3. Angi antatt størrelse på plenen. Det er ikke mulig å angi en større plenstørrelse enn den maksimale arbeidskapasiteten.
4. Trykk på **OK**-knappen for å bekrefte størrelsen på plenen. Når du har angitt plenstørrelsen, vil veiviseren enten foreslå en daglig tidsplan (gå til trinn 7) eller trenge informasjon om inaktive dager.
5. Velg hvilke(n) dag(er) produktet skal være inaktivt. Bruk **pilknappene** opp/ned for å gå fra dag til dag.
6. Trykk på **OK**-knappen for å bekrefte de(n) valgte inaktive dagen(e).
7. Veiviseren foreslår en daglig tidsplan for aktive dager. Hvis du vil flytte tidsplanintervall til tidligere eller senere på dagen, trykker du deretter på **pilknappene** opp/ned.
8. Trykk på **OK**-knappen for å bekrefte den daglige tidsplanen. En oversikt over den daglige tidsplanen presenteres. Trykk på **OK**-knappen for å gå tilbake til hovedmenyen.

Merk: Hvis du vil endre tidsplaninnstillinger for individuelle arbeidsdager, bruker du *Tidsplan > Avansert*-menyen.

3.10.4.2 Stille inn tidsplanen

1. Utfør trinn 1–3 i *Slik får du tilgang til menyen på side 22*.
2. Bruk **pilknappene** og **OK**-knappen for å navigere gjennom menystrukturen *Tidsplan > Avansert > Oversikt*.
3. Bruk **pilknappene** og **OK**-knappen for å angi dagen.
4. Bruk venstre **pilknapp** til å velge perioden.
5. Trykk på **OK**-knappen.
6. Beregn egnede driftstimer. Se *Foreta en beregning av den nødvendige driftstiden på side 23*.
7. Angi klokkeslettet ved å bruke **pilknappene**. Produktet kan klippe gresset i én eller to perioder hver dag.

MONDAY	
<input checked="" type="checkbox"/>	00:00 - 15:00
<input type="checkbox"/>	--:-- --:--
Copy	Reset

8. Hvis produktet ikke skal klippe gresset på en gitt dag, fjerner markeringen i boksen ved siden av de to tidsperiodene.

3.10.4.3 Foreta en beregning av den nødvendige driftstiden

Hvis arbeidsområdet er mindre enn maksimumskapasiteten for produktet, bør tidsplanen brukes for å redusere slitasje på plenen og på produktet. Produktet har en daglig maksimal klippetid. Du kan angi driftstiden for produktet i tidsplanen. Driftstiden omfatter klipping, søking og lading. Driftstiden kan variere av mange årsaker, som for eksempel utformingen av arbeidsområdet, gressveksten og batteriets alder. Når produktet har nådd daglig maksimal klippetid, vises meldingen *Dagens klipping fullført* på skjermen til produktet.

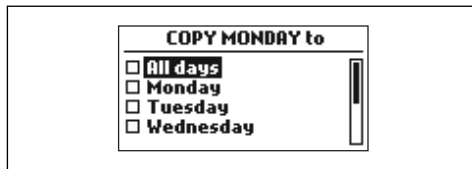
Anbefalte driftstider for eksempler på arbeidsområder er vist i tabellen nedenfor. Øk driftstiden hvis resultatet ikke er tilfredsstillende.

SILENO city	Areal, m ²	Anbefalt driftstid, t
	250	6–7
	500	13–15
	600	14–16

SILENO life	Areal, m ²	Anbefalt driftstid, t
	250	3–4
	500	7–8
	750	12–13
	1000	16–17
	1250	21–22
	1500	23–24

3.10.4.4 Slik kopierer du tidsplaninnstillingen

- Utfør trinn 1–3 i *Slik får du tilgang til menyen på side 22*.
- Bruk **pilkknappene** og **OK**-knappen til å navigere gjennom menystrukturen *Tidsplan > Avansert > Oversikt > Kopier*.
- Bruk **pilkknappene** og **OK**-knappen for å kopiere tidsplaninnstillingen. Du kan kopiere tidsplaninnstillinger for enkelte dager eller for hele uken.



3.10.4.5 Slik tilbakestiller du tidsplaninnstillingen

Du kan fjerne alle tidsplaninnstillinger og bruke fabrikkinnstillingene.

- Utfør trinn 1–3 i *Slik får du tilgang til menyen på side 22*.
- Bruk **pilkknappene** og **OK**-knappen til å navigere gjennom menystrukturen *Tidsplan > Avansert > Oversikt > Tilbakestill*.
 - Trykk på **pilkknappene**, og velg *Gjeldende dag* for å kun tilbakestille gjeldende dag til standardinnstillingene.
 - Trykk på **pilkknappene**, og velg *Hele uken* for å tilbakestille alle tidsplaninnstillinger til fabrikkinnstillingene.
- Trykk på **OK**-knappen.

3.10.5 SensorControl



SensorControl justerer automatisk klippetiden etter gressveksten. Produktet kan ikke brukes oftere enn tidsplaninnstillingene tilsier.

Merk: Når du bruker *SensorControl*, anbefales det å bruke så mye driftstid som mulig som er tilgjengelig for *SensorControl*. Ikke begrensn tidsplanen mer enn nødvendig.

Dagens første klipping er angitt av tidsplaninnstillingene. Produktet fullfører alltid én klippesyklus, og deretter velger *SensorControl* om produktet skal fortsette med flere sykluser.

Merk: *SensorControl* tilbakestilles hvis produktet ikke har vært i bruk på 50 timer, eller hvis *alle brukerinnstillingene tilbakestilles*. *SensorControl* påvirkes ikke av en *tilbakestilling av tidsplaninnstillingene*.

3.10.5.1 Slik stiller du inn SensorControl

- Utfør trinn 1–3 i *Slik får du tilgang til menyen på side 22*.
- Bruk **pilkknappene** og **OK**-knappen til å gå gjennom menystrukturen *SensorControl > Bruk SensorControl*.
- Trykk på **OK**-knappen for å velge *SensorControl*.
- Trykk på **BACK** (Tilbake)-knappen.

3.10.5.2 Slik stiller du inn SensorControl-frekvensen

Angi hvor ofte produktet skal klippe gresset når *SensorControl* er i bruk. Det finnes tre frekvensnivåer: *Lav*, *Middels* og *Høy*. Desto høyere frekvens, desto mer sensitivt er produktet for gressveksten. Det betyr at hvis gressveksten er høy, kan produktet arbeide lengre.

Merk: Hvis klipperesultatet ikke er optimalt når du bruker *SensorControl*, kan det være nødvendig å justere innstillingene for klippetid. Ikke begrenns tidsplanen mer enn nødvendig. Kontroller også at knivskiven er ren og at knivene er i god stand.

- Utfør trinn 1–3 i *Slik får du tilgang til menyen på side 22*.
- Bruk **pilkknappene** og **OK**-knappen til å gå gjennom menystrukturen *SensorControl > Klippetid*.
- Bruk **pilkknappene** til å velge *lav*, *middels* eller *høy* frekvens.
- Trykk på **BACK** (Tilbake)-knappen.

3.10.6 Sikkerhetsnivå



Det er to sikkerhetsnivåer for SILENO city og tre sikkerhetsnivåer for SILENO life.

Funksjon	Lav	Middels (SILENO life)	Høy (SILENO life)
		Høy (SILENO city)	
<i>Alarm</i>			X
<i>PIN-kode</i>		X	X
<i>Tidslås</i>	X	X	X

- Alarm* – En alarm utløses hvis PIN-koden ikke angis innen ti sekunder etter at **STOP**-knappen ble trykket på. Alarmen utløses også når produktet løftes. Alarmen stopper når PIN-koden er angitt.
- PIN-kode* – Riktig PIN-kode må angis for at du skal få tilgang til menystrukturen til produktet. Hvis feil PIN-kode tastes inn fem ganger, blir produktet låst i en periode. Låseperioden forlenges for hvert nye mislykkede forsøk.
- Tidslås* – Produktet låses hvis PIN-koden ikke har blitt angitt på 30 dager. Angi PIN-koden for å få tilgang til produktet.

3.10.6.1 Slik angir du sikkerhetsnivå

Velg 1 av sikkerhetsnivåene for produktet ditt.

- Utfør trinn 1–3 i *Slik får du tilgang til menyen på side 22*.
- Bruk **pilkknappene** og **OK**-knappen til å navigere gjennom menystrukturen *Innstillinger > Sikkerhet > Sikkerhetsnivå*.
- Bruk **pilkknappene** og **OK**-knappen til å velge sikkerhetsnivå.

- Trykk på **OK**-knappen.

3.10.6.2 Sikkerhet – Avansert

Slik oppretter du et nytt sløyfesignal

Sløyfesignalet velges tilfeldig for å danne en unik kobling mellom produktet og ladestasjonen. I sjeldne tilfeller kan det være nødvendig å generere et nytt signal, for eksempel hvis to installasjoner ved siden av hverandre har svært like signaler.

- Sett produktet i ladestasjonen.
- Utfør trinn 1–3 i *Slik får du tilgang til menyen på side 22*.
- Bruk **pilkknappene** og **OK**-knappen for å navigere gjennom menystrukturen *Innstillinger > Sikkerhet > Avansert > Nytt sløyfesignal*.
- Vent på bekreftelse på at sløyfesignalet har blitt opprettet. Dette tar vanligvis ca. 10 sekunder.

Slik endrer du PIN-kode

- Utfør trinn 1–3 i *Slik får du tilgang til menyen på side 22*.
- Bruk **pilkknappene** og **OK**-knappen til å navigere gjennom menystrukturen *Innstillinger > Sikkerhet > Avansert > Endre PIN-kode*.
- Tast inn den nye PIN-koden.
- Trykk på **OK**-knappen.
- Tast inn den nye PIN-koden igjen.
- Trykk på **OK**-knappen.
- Noter ned den nye PIN-koden. Se *Innledning på side 6*.

3.10.7 Hagedekning og Korridorklipp

Hvis arbeidsområdet omfatter områder som er forbundet med smale passasjer, er *Hagedekning*- og *Korridorklipp*-funksjonene nyttig for å kunne holde alle deler av hagen velfrisert. *Hagedekning*-funksjonen brukes til å lede produktet til fjerntliggende deler av arbeidsområdet. *Korridorklipp*-funksjonen brukes til klipping i smale passasjer. Det må installeres en guidekabel for å bruke disse funksjonene. Du kan angi maksimalt tre fjernområder.

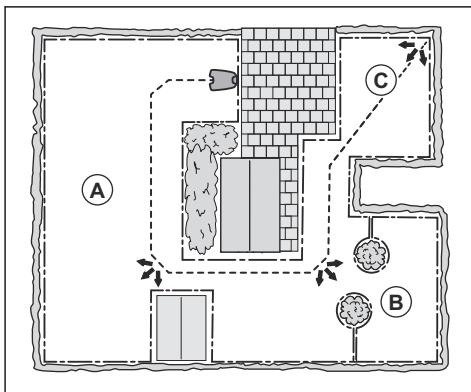
Med *Hagedekning*-funksjonen følger produktet først guidekabelen, for deretter å forlate guidekabelen etter en viss distanse og begynne å klippe plenen.

Korridorklipp-funksjonen passer til å klippe smale passasjer med bredde på 60 cm – 1.5 m / 23 tommer – 4.9 fot. Produktet klipper etter et mønster for å dekke passasjebredden. Produktet begynner *Korridorklipp* på den innstilte avstanden fra ladestasjonen. Når produktet når enden av den smale passasjen, fortsetter produktet og klipper plenen som vanlig.

Område A, omtrent 50 %

Område B, omtrent 30 %

Område C, omtrent 20 %



3.10.7.1 Slik angir du Hagedekning-funksjonen

1. Utfør trinn 1–3 i *Slik får du tilgang til menyen på side 22*.
2. Bruk **pilkknappene** og **OK**-knappen til å gå gjennom menystrukturen *Innstillinger > Hagedekning > Område 1–3*.
3. Bruk **pilkknappene** til å velge området.
4. Trykk på **OK**-knappen.
5. Mål avstanden fra ladestasjonen til starten på området. Mål langs guidekabelen. Se *Slik måler du avstanden fra ladestasjonen på side 25*.
6. Trykk på **pilkknappene** for å velge avstanden, målt i meter.
7. Trykk på **OK**-knappen.
8. Bruk **pilkknappene** for å velge den prosentandelen av klippetiden produktet må klippe området på. Prosentandelen er lik prosentandelen av området i forhold til hele arbeidsområdet.
 - a) Mål området.
 - b) Del størrelsen til det målte området på størrelsen til hele arbeidsområdet.
 - c) Gjør resultatet om til en prosentandel.

Merk: Summen for område 1–3 må være 100 % eller mindre. Hvis summen er mindre enn 100 %, kjører produktet noen ganger rett over guidekabelen og begynner å klippe ved startpunktet. Se *Startpunkt på side 26*.

9. Trykk på **BACK** (Tilbake)-knappen.

3.10.7.2 Slik angir du Korridorklipp-funksjonen

Merk: Hvis du vil hindre at gresset i smale passasjer blir slitt, anbefaler GARDENA å stille inn en lav prosentandel for *Korridorklipp*.

1. Utfør trinn 1–3 i *Slik får du tilgang til menyen på side 22*.
2. Bruk **pilkknappene** og **OK**-knappen til å gå gjennom menystrukturen *Innstillinger > Hagedekning > Område 1–3*.
3. Bruk **pilkknappene** til å velge området.
4. Trykk på **OK**-knappen.
5. Mål avstanden fra ladestasjonen til starten på den smale passasjen. Mål langs guidekabelen. Se *Slik måler du avstanden fra ladestasjonen på side 25*.

Merk: Påse at avstanden til *Korridorklipp* blir stilt inn innenfor den smale passasjen.

6. Trykk på **pilkknappene** for å velge avstanden.
7. Trykk på **OK**-knappen.
8. Bruk **pilkknappene** for å velge den prosentandelen av klippetiden produktet må starte klipping i smale passasjer.
9. Bruk **pilkknappene** og **OK**-knappen for å velge *Mer > Korridorklipp*.
10. Trykk på **OK**-knappen for å aktivere *Korridorklipp*.
11. Trykk på **BACK** (Tilbake)-knappen.

3.10.7.3 Slik tester du Hagedekning-funksjonen

1. Sett produktet i ladestasjonen.
2. Utfør trinn 1–3 i *Slik får du tilgang til menyen på side 22*.
3. Bruk **pilkknappene** og **OK**-knappen for å navigere gjennom menystrukturen *Innstillinger > Hagedekning > Område 1-3 > Mer > Test*.
4. Trykk på **OK**-knappen.
5. Trykk på **START**-knappen.
6. Lukk dekselet.
7. Kontroller at produktet kan finne området.

3.10.7.4 Slik måler du avstanden fra ladestasjonen

1. Sett produktet i ladestasjonen.
2. Utfør trinn 1–3 i *Slik får du tilgang til menyen på side 22*.
3. Bruk **pilkknappene** og **OK**-knappen for å navigere gjennom menystrukturen *Innstillinger > Hagedekning > Område 1-3 > Hvor langt?*
4. Bruk **pilkknappene** til å angi 500 meter / 540 yd som en avstand.
5. Trykk på **OK**-knappen.
6. Bruk **pilkknappene** og **OK**-knappen for å navigere gjennom menystrukturen *Innstillinger > Hagedekning > Område 1-3 > Mer > Test*.
7. Trykk på **OK**-knappen.
8. Trykk på **STOP**-knappen når produktet er ved en avstand du velger å måle. Avstanden vises på displayet.

3.10.7.5 Slik aktiverer eller deaktiverer du Hagedekning-funksjonen

Aktiver eller deaktiver *Hagedekning*-funksjonen for hvert område.

1. Utfør trinn 1–3 i *Slik får du tilgang til menyen på side 22*.
2. Bruk **pilknappene** og **OK**-knappen for å navigere gjennom menystrukturen *Innstillinger > Hagedekning > Område 1-3 > Deaktiver*.
3. Trykk på **OK**-knappen.
4. Trykk på **BACK** (Tilbake)-knappen.

3.10.7.6 Slik tilbakestiller du Hagedekning-innstillingene

Du kan tilbakestille *Hagedekning*-innstillingene for hvert område og bruke standardinnstillingen.

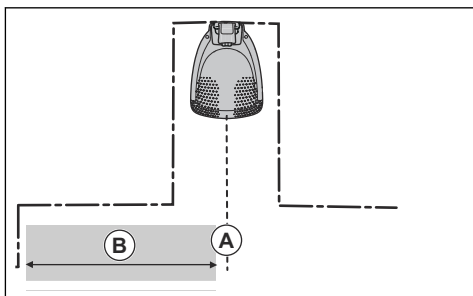
1. Utfør trinn 1–3 i *Slik får du tilgang til menyen på side 22*.
2. Bruk **pilknappene** og **OK**-knappen for å navigere gjennom menystrukturen *Innstillinger > Hagedekning > Område 1-3 > Mer > Tilbakestill*.
3. Trykk på **OK**-knappen.

3.10.8 Startpunkt

Med denne funksjonen kan du kontrollere hvor langt produktet kjører langs guidekabelen før det starter å klippe. Fabrikkinnstillingen er 60 cm / 2 ft, og maksimal avstand er 300 cm / 10 ft.

Merk: Produktet kjører rett over guidekabelen fra ladestasjonen til startpunktet. Hold så kort avstand til startpunktet som mulig for å redusere faren for at det dannes spor på plenen.

Hvis ladestasjonen er plassert i et område med begrenset plass, for eksempel mellom blomsterbed, er det viktig å velge et godt startpunkt, slik at prosessen for guidekalibrering blir optimal. Se *Guidekalibrering på side 21*.



A) Startpunkt

B) Minimum avstand 60 cm / 2 fot (vertikalt mot guidekabelen). Hvis avstanden er mindre, blir kalibreringsprosessen forstyrt. Ha en minimum

avstand på 1.35 m / 4.5 fot for bredest mulig guidekorridor; se *Guidekalibrering på side 21*.

3.10.8.1 Slik angir du startpunktet

1. Utfør trinn 1–3 i *Slik får du tilgang til menyen på side 22*.
2. Bruk **pilknappene** og **OK**-knappen for å navigere gjennom menystrukturen *Innstillinger > Installasjon > Startpunkt*.
3. Bruk **pilknappene** for å velge avstand i cm.
4. Trykk på **BACK** (Tilbake)-knappen.

3.10.9 Kjører over sløyfe-funksjon

Fronten på produktet beveger seg alltid forbi avgrensningssløyfen med en angitt avstand. Deretter beveger produktet seg bakover og endrer retning. Fabrikkinnstillingen er 32 cm / 12 tommes. Du kan velge en avstand på 20–40 cm / 8–15 tommes.

Merk: Hvis du endrer avstanden for *Kjør over sløyfe*, vil avstanden endres langs avgrensningssløyfen i alle deler av arbeidsområdet.

3.10.9.1 Slik angir du funksjonen Kjører over ledning

1. Utfør trinn 1–3 i *Slik får du tilgang til menyen på side 22*.
2. Bruk **pilknappene** og **OK**-knappen for å navigere gjennom menystrukturen *Innstillinger > Installasjon > Kjører over sløyfe*.
3. Bruk **pilknappene** for å angi avstanden.
4. Trykk på **BACK** (Tilbake)-knappen.

3.10.10 Guidekalibrering

Guidekalibreringen starter automatisk når du starter produktet for første gang. Hvis du endrer installasjonen av produktet, kan du stille inn guidekalibreringen manuelt. Se *Guidekalibrering på side 21*.

3.10.10.1 Slik utfører du en ny guidekalibrering

1. Utfør trinn 1–3 i *Slik får du tilgang til menyen på side 22*.
2. Bruk **pilknappene** og **OK**-knappen for å navigere gjennom menystrukturen *Innstillinger > Installasjon > Guidekalibrering*.
3. Sett produktet i ladestasjonen.
4. Trykk på **Start**-knappen for å starte den automatiske kalibreringen.

3.10.11 ECO-modus

ECO-modus deaktiverer signalet i avgrensningssløyfen, guidekabelen og ladestasjonen når produktet er parkert eller lader. LED-indikatorlampen på ladestasjonen blinker grønt når sløyfesignalet er deaktivert.

Merk: Bruk *ECO-modus* for å spare energi og forebygge interferens med annet utstyr, for eksempel teleslynger eller garasjedører.

Merk: Hvis du vil starte produktet manuelt i arbeidsområdet, må du først aktivere sløyfesignalet.

3.10.11.1 Slik angir du ECO-modus

1. Utfør trinn 1–3 i *Slik får du tilgang til menyen på side 22*.
2. Bruk **pilkknappene** og **OK**-knappen for å navigere gjennom menystrukturen *Innstillinger > Installasjon > ECO-modus*.
3. Trykk på **OK**-knappen for å velge *ECO-modus*.
4. Trykk på **BACK** (Tilbake)-knappen.

3.10.12 Slik unngår du kollisjoner med GARDENA-klipperhuset

Hvis du har installert et GARDENA-klipperhus (tilgjengelig som tilbehør), reduseres slitasjonen på produktet og klipperhuset når du velger *Unngå huskollisjoner*.

1. Utfør trinn 1–3 i *Slik får du tilgang til menyen på side 22*.
2. Bruk **pilkknappene** og **OK**-knappen for å navigere gjennom menystrukturen *Innstillinger > Installasjon > Klipperhus > Unngå huskollisjoner*.
3. Trykk på **BACK** (Tilbake)-knappen.

Merk: Hvis *Unngå huskollisjoner* er valgt, kan det føre til at gress ikke klippes rundt ladestasjonen.

3.10.13 Frostsensoren

Gresset er spesielt følsomt for slitasje hvis hagen er dekket av frost. Hvis *Frostsensoren* blir aktivert, begynner ikke produktet å klippe gresset hvis temperaturen er under 5° C / 41° F.

Merk: Frostsensoren er plassert inne i chassiset og kan være forsinket i forhold til omgivelsestemperaturen.

3.10.13.1 Slik stiller du inn Frostsensoren

1. Utfør trinn 1–3 i *Slik får du tilgang til menyen på side 22*.
2. Bruk **pilkknappene** og **OK**-knappen for å navigere gjennom menystrukturen *Innstillinger > Installasjon > Frostsensoren*.
3. Trykk på **OK**-knappen for å velge *Frostsensoren*.
4. Trykk på **BACK** (Tilbake)-knappen.

3.10.14 ZoneProtect

Hvis du installerer ZoneProtect-tilbehøret, må du aktivere ZoneProtect-funksjonen for at produktet skal registrere ZoneProtect-tilbehøret.

3.10.14.1 Slik aktiverer du funksjonen for sonegenerering

1. Utfør trinn 1–3 i *Slik får du tilgang til menyen på side 22*.
2. Bruk **pilkknappene** og **OK**-knappen for å navigere gjennom menyen *Innstillinger > Installasjon > Sonegenerator*.
3. Trykk på **OK**-knappen for å velge *Sonegenerator*.
4. Trykk på **BACK** (Tilbake)-knappen.

3.10.15 Generelt

I *Generelt* kan du endre de generelle innstillingene for produktet.

3.10.15.1 Slik angir du dato og klokkeslett

1. Utfør trinn 1–3 i *Slik får du tilgang til menyen på side 22*.
2. Bruk **pilkknappene** og **OK**-knappen for å navigere gjennom menystrukturen *Innstillinger > Generelt > Tid og dato*.
3. Bruk **pilkknappene** for å angi klokkeslettet, og trykk deretter på **BACK** (Tilbake)-knappen.
4. Bruk **pilkknappene** for å angi dato, og trykk deretter på **BACK** (Tilbake)-knappen.
5. Bruk **pilkknappene** for å angi klokkeslettformatet, og trykk deretter på **BACK** (Tilbake)-knappen.
6. Bruk **pilkknappene** for å angi datoformatet, og trykk deretter på **BACK** (Tilbake)-knappen.

3.10.15.2 Slik angir du språk

1. Utfør trinn 1–3 i *Slik får du tilgang til menyen på side 22*.
2. Bruk **pilkknappene** og **OK**-knappen for å navigere gjennom menystrukturen *Innstillinger > Generelt > Språk*.
3. Bruk **pilkknappene** for å velge språk, og trykk deretter på **BACK** (Tilbake)-knappen.

3.10.15.3 Slik angir du land

1. Utfør trinn 1–3 i *Slik får du tilgang til menyen på side 22*.
2. Bruk **pilkknappene** og **OK**-knappen for å navigere gjennom menystrukturen *Innstillinger > Generelt > Land*.
3. Bruk **pilkknappene** for å velge land, og trykk deretter på **BACK** (Tilbake)-knappen.

3.10.15.4 Slik angir du enhetformatet

1. Utfør trinn 1–3 i *Slik får du tilgang til menyen på side 22*.

2. Bruk **pilknappene** og **OK**-knappen for å navigere gjennom menystrukturen *Innstillinger > Generelt > Enhetformat*.
3. Bruk **pilknappene** for å velge enhetformat, og trykk deretter på **BACK** (Tilbake)-knappen.

3.10.15.5 Slik tilbakestiller du alle brukerinnsstillinger

1. Utfør trinn 1–3 i *Slik får du tilgang til menyen på side 22*.
2. Bruk **pilknappene** og **OK**-knappen for å navigere gjennom menystrukturen *Innstillinger > Generelt > Tilbakestill alle brukerinnsstillinger*.
3. Bruk høyre **pilknapp** for å velge *Fortsett med tilbakestilling av alle brukerinnsstillingene?*
4. Trykk på **OK**-knappen for å tilbakestille alle brukerinnsstillingene.

Merk: Innstillinger for *sikkerhetsnivå, PIN-kode, sløyfesignal, meldinger, dato/klokkeslett, språk og land* tilbakestilles ikke.

3.10.15.6 Om-menyen

Om-menyen viser informasjon om blant annet produktets serienummer og ulike fastvareversjoner.

3.10.16 GARDENA smart system



Kun for smart SILENO city og smart SILENO life.

Merk: Kontroller at smart-produktet er fullstendig installert i arbeidsområdet før du inkluderer det i GARDENA smart system-appen. Se *Installasjon på side 13*.

Produktet kan kobles til mobile enheter som har GARDENA smart system-appen installert. GARDENA smart system gjør det mulig med trådløs samhandling mellom smart-produktet og GARDENA smart system.

I smart system-menyen i produktet kan du:

- bestemme om produktet skal inkluderes eller ekskluderes fra GARDENA smart system-appen
- kontrollere status for den trådløse tilkoblingen til smart system

Når smart-produktet er en del av smart system, vil enkelte menyer på produktdisplayet være deaktivert. Du kan fortsatt se alle innstillingene i produktet, men noen av dem kan bare endres med GARDENA smart system-appen. De følgende innstillingene blir sperret i menyen på smart-produktet:

- Tidsplan
- Tid og dato

- Språk
- Land

3.10.16.1 Slik stiller du inn Aktivere inkluderingsmodus

Slik inkluderer du smart-produktet i GARDENA smart system-appen:

1. Utfør trinn 1–3 i *Slik får du tilgang til menyen på side 22*.
2. Bruk **pilknappene** og **OK**-knappen for å gå inn i menyen *smart system*.
3. Bruk høyre **pilknapp** og **OK**-knappen for å velge *Ja* for å *Aktivere inkluderingsmodus*.
4. Bruk **pilknappene** opp/ned for å angi PIN-koden, og trykk på **OK**-knappen.
5. Inkluderingskoden vises på displayet på produktet.
6. Følg instruksjonene i GARDENA smart system-appen.

Inkluderingen kan ta flere minutter. Når inkludering lykkes, blir du automatisk tatt tilbake til startskjermen på produktet. Prøv igjen hvis inkluderingen mislykkes.

3.10.16.2 Inkludering i appen

Inkluderingen av alle GARDENA smartenheter skjer i smart system-appen.

Slik laster du ned GARDENA smart system-appen

1. Last ned GARDENA smart system-appen fra App Store eller Google Play.
2. Åpne appen, og registrer deg som bruker.
3. Logg på, og velg *Inkluder enhet* fra startsiden i appen.
4. Følg instruksjonene i appen.

Merk: smart-gatewayen må være koblet til Internett for å kunne inkludere produktet i appen.

3.10.16.3 Slik velger du Ekskluder enhet

Hvis du velger å ekskludere enheten, vil det ikke være mer kommunikasjon mellom produktet og GARDENA smart system.

1. Utfør trinn 1–3 i *Slik får du tilgang til menyen på side 22*.
2. Bruk **pilknappene** og **OK**-knappen for å navigere gjennom menystrukturen *smart system > Ekskluder enhet*.
3. Trykk på **OK**-knappen.

Merk: Produktet må slettes manuelt fra listen over produkter i GARDENA smart system-appen.

3.10.16.4 Slik utfører du en kontroll av statusen til GARDENA smart system

Når produktet er koblet til smart system-gateway, kan du utføre en kontroll av tilkoblingsstatusen.

1. Utfør trinn 1–3 i *Slik får du tilgang til menyen på side 22*.
2. Bruk **pilknappene** og **OK**-knappen for å navigere gjennom menystrukturen *smart system> Status*.

Merk: *Statusen* er enten tilkoblet *Ja* eller ikke tilkoblet *Nei*. *Signalstyrken* er enten *Bra*, *Svak* eller *Dårlig*. Sett ladestasjonen på et sted med *Signalstyrke – God*, for den beste smart system-ytelsen.

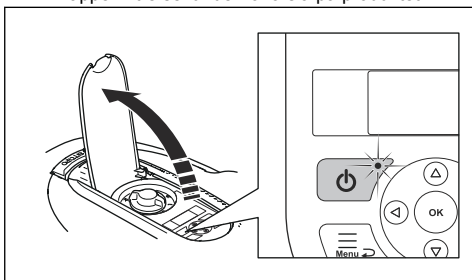
4 Drift

4.1 Slik bruker du av/på-knappen



ADVARSEL: Les og forstå kapittelet om sikkerhet før du bruker produktet.

- Hold inne **ON/OFF**-knappen i tre sekunder for å slå på produktet. Kontroller at indikatorlampen tennes.
- Produktet er på og i strømsparingsmodus hvis LED-indikatorlampen blinker. Hold inne **ON/OFF**-knappen i tre sekunder for å slå på produktet.

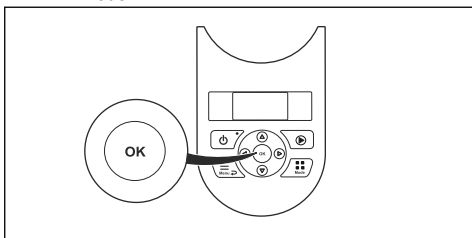


- Hold inne **ON/OFF**-knappen i tre sekunder for å slå av produktet. Kontroller at indikatorlampen slukkes.

Merk: Produktet kan ikke slås AV når det er i ladestasjonen.

4.2 Hvordan robotklipperen startes

1. Åpne luken til tastaturet.
2. Hold **ON/OFF**-knappen inne i tre sekunder. Displayet lyser opp.
3. Bruk opp-/ned-pilen og **OK**-knappen for å angi PIN-koden.



4. Velg ønsket driftsmodus, trykk på **Start**-knappen, og bekreft med **OK**-knappen. Se *Bruksmodi på side 30*.
5. Lukk dekselet.

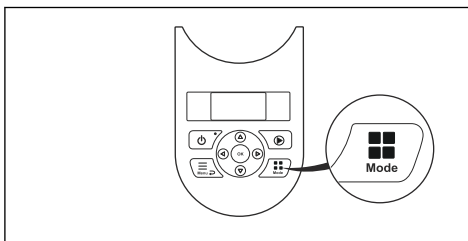
Merk: De første ukene etter installasjonen kan oppfattet lydnivå ved klipping av gress være høyere enn

forventet. Når produktet har klippet gresset en stund, oppfattes lydnivået som mye lavere.

4.3 Bruksmodi

Trykk på **Modus**-knappen for å velge en av følgende driftsmodi:

- *Hovedområde*
- *Sekundært område*
- *Park*
- *Parkering/tidsplan*
- *Overstyr tidsplan*
- *Punktklipping*



4.3.1 Hovedområde

Hovedområde er standard driftsmodus der produktet klipper og lades opp automatisk.

4.3.2 Sekundært område

Hvis du vil klippe sekundære områder, må du velge driftsmodusen *Sekundært område*. I denne modusen må brukeren flytte produktet manuelt mellom hovedområdet og det sekundære området. Produktet klipper til batteriet er tomt. Sett produktet i ladestasjonen for å lade batteriet når batteriet er tomt. Når batteriet er fulladet, forlater produktet ladestasjonen og stopper. Produktet er nå klart til bruk, men en bekreftelse fra brukeren trengs.

Merk: Sett produktet i ladestasjonen og endre driftsmodusen til *Hovedområde* i appen eller med tastaturet på produktet, hvis du vil klippe hovedområdet etter at batteriet er ladet.

4.3.3 Park

Driftsmodusen *Parkering* betyr at produktet går tilbake til ladestasjonen, der den blir til det velges en annen driftsmodus.

4.3.4 Parkering/tidsplan

Driftsmodus *Parkering/Tidsplan* betyr at produktet går tilbake til ladestasjonen og blir værende der til neste tidsplaninnstilling. Hvis produktet har nådd den daglige

maksimale klippetiden, vil det begynne å fungere igjen neste dag. Se *Foreta en beregning av den nødvendige driftstiden på side 23*.

4.3.5 Overstyr tidsplan

Velg *Overstyr tidsplan* for å midlertidig overstyre tidsplaninnstillingene. Du kan velge å overstyre tidsplaninnstillingene i tre timer. Produktet kan ikke settes til å klippe lenger enn den daglige maksimale klipptiden.

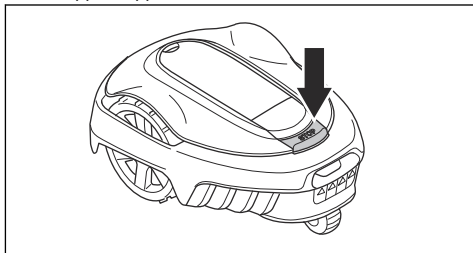
4.3.6 Punktklipping

Punktklipping-funksjonen aktiveres ved hjelp av **START**-knappen og er nyttig for rask klipping av et område hvor gresset er klippet mindre enn andre deler av plenen. Du må flytte produktet manuelt til det valgte området.

Punktklipping innebærer at produktet arbeider i et spiralmønster for å klippe gresset i området der det ble startet. Når klippingen er gjort, bytter produktet automatisk tilbake til *Hovedområde* eller *Sekundært område*.

4.4 Slik stopper du produktet

1. Trykk på **STOP**-knappen for å stoppe produktet, så stopper klippemotoren.



4.5 Slik slår du av produktet

1. Trykk på **STOP**-knappen for å åpne dekkelet.
2. Hold **ON/OFF**-knappen inne i tre sekunder.
3. Kontroller at LED-indikatoren på tastaturet er av for å sikre at produktet er slått av.

4.6 Slik lader du batteriet



ADVARSEL: Produktet skal bare lades med en ladestasjon som er ment for dette produktet. Feil bruk kan føre til elektrisk støt, overoppheting eller lekkasje av etsende væske fra batteriet.

Hvis det oppstår lekkasje av elektrolytt, må du skylle med vann. Kontakt lege hvis det kommer i kontakt med øynene eller lignende.

Når produktet er nytt eller har stått til oppbevaring i lang tid, kan batteriet være helt utladet og må lades før du kan starte produktet. I modusen *Hovedområde* klipper og lader produktet automatisk.

1. Trykk på **ON/OFF**-knappen i tre sekunder for å starte produktet.
2. Sett produktet så langt inn i ladestasjonen som mulig.
3. Kontroller at ladeplatene på ladestasjonen er koblet til kontaktplatene på produktet.
4. Kontroller at meldingen *LADER* vises på skjermen for å sjekke at produktet er riktig koblet til ladestasjonen.

4.7 Justere klippehøyden

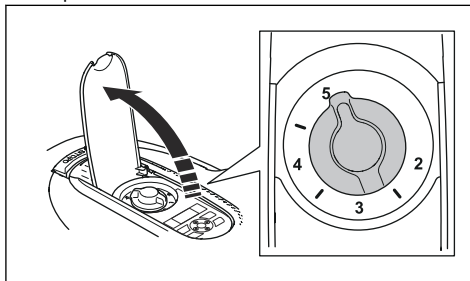


OBS: I de første ukene etter en ny installasjon må klippehøyden settes til **MAX** for å unngå skade på sløyfekabelen. Deretter kan klippehøyden reduseres gradvis hver uke til ønsket klippehøyde er nådd.

Klippehøyden kan reguleres fra **MIN** (2 cm/0.8 tommer) til **MAX** (5 cm/ 2 tommer).

4.7.1 Slik regulerer du klippehøyden

1. Trykk på **STOP**-knappen for å stoppe produktet.
2. Åpne dekkelet.



3. Drei knotten for klippehøydejustering for å velge klippehøyde.
 - a) Drei med urviseren for å øke klippehøyden.
 - b) Drei mot urviseren for å senke klippehøyden.

5 Vedlikehold

5.1 Innføring i vedlikehold



ADVARSEL: Slå av produktet før du utfører vedlikehold på produktet.



ADVARSEL: Bruk vernehansker.

For å få bedre drift og lengre levetid for robotklipperen, bør du kontrollere og rengjøre den regelmessig og skifte ut slitte deler ved behov.

Når produktet er nytt, må du undersøke knivskiven og knivene ukentlig. Hvis slitasjen er lav, kan du øke intervallene for neste gang du undersøker knivskiven og knivene. Undersøk knivskiven og knivene oftere hvis de er svært slitt.

Det er viktig at knivskiven roterer lett, og at kantene på knivene ikke er skadet. Den vanlige levetiden til knivene er mellom 4 og 7 uker. Følgende forhold kan øke eller redusere levetiden til knivene:

- Driftstid og målene til arbeidsområdet.
- Lengden og tykkelsen på gresset.
- Jord, sand og bruk av gjødsel.
- Gjenstander som kjebler, verktøy, steiner og røtter i arbeidsområdet.

Merk: Resultatet kan bli dårlig hvis knivene er sløve. Se *Hvordan knivene skiftes på side 33* hvis du trenger informasjon om hvordan du skifter ut knivene.

5.2 Hvordan robotklipperen rengjøres



OBS: Produktet må ikke rengjøres med høytrykksspyler. Ikke bruk løsemidler til rengjøring.

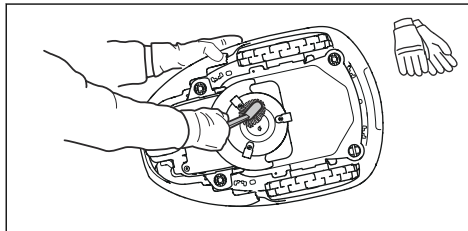
GARDENA anbefaler bruk av et spesialsett for rengjøring og vedlikehold. Kontakt GARDENA-service for mer informasjon.

5.2.1 Slik rengjør du chassiset og knivskiven

Undersøk knivskiven og knivene ukentlig.

1. Trykk på **STOP**-knappen.
2. Hold inne **ON/OFF**-knappen i tre sekunder for å slå av produktet. Kontroller at LED-indikatoren på tastaturet slukker.
3. Løft produktet, og sett det på siden.

4. Kontroller at knivene ikke er skadet, og at knivene og knivskiven kan rotere fritt.
5. Rengjør knivskiven og chassiset med en børste og rennende vann.



5.2.2 Slik rengjør du hjulene

Produktet fungerer ikke tilfredsstillende i hellinger hvis hjulene er blokkert av gress.

- Bruk en myk børste for å rengjøre hjulene.

5.2.3 Slik rengjør du rammen av produktet

- Bruk en fuktig klut og en mild såpeopløsning for rengjøre rammen av produktet.

5.2.4 Slik rengjør du ladeplatene og kontaktplatene

1. Bruk et fint sandpapir til å rengjøre ladeplatene og kontaktplatene.
2. Smør ladeplatene og kontaktplatene med olje eller fett.

5.2.5 Slik rengjør du ladestasjonen



ADVARSEL: Koble strømforsyningen fra strømuttaket før vedlikehold eller ved rengjøring av ladestasjonen eller strømforsyningen.



OBS: Ladestasjonen må ikke rengjøres med høytrykksspyler eller rennende vann.

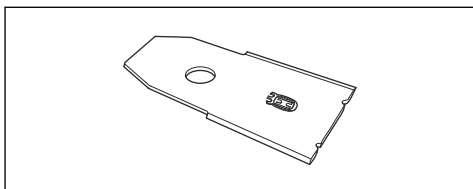
Merk: Produktet kan ikke gå inn i ladestasjonen hvis det er gjenstander i ladestasjonen. Rengjør ladestasjonen regelmessig.

- Fjern gress, kvister og andre gjenstander fra ladestasjonen.

5.3 Hvordan knivene skiftes



ADVARSEL: GARDENA kan bare garantere sikkerheten hvis du bruker originale GARDENA-kniver med den pregede H-kronelogoen.

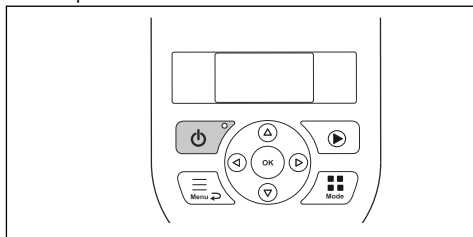


ADVARSEL: Du må skifte ut skruesettet samtidig med knivene. De brukte skruene kan slites raskt og få kniven til å løsne. Dette kan føre til alvorlig personskade.

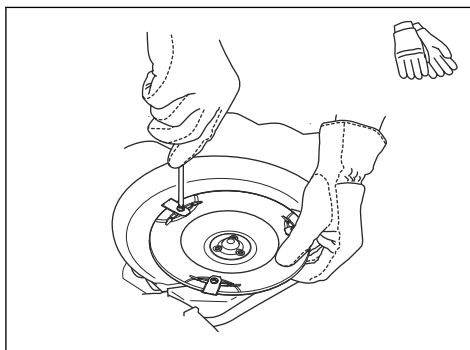
Skift ut slitte og skadde kniver for å sikre trygg drift. Skift ut knivene regelmessig for å sikre god klipping og lavt energiforbruk. Alle de tre knivene og skruene må skiftes samtidig for å sikre balanse i klippesystemet.

5.3.1 Slik bytter du ut bladene

1. Trykk på **STOP**-knappen.
2. Åpne dekselet.
3. Hold inne **ON/OFF**-knappen i tre sekunder for å slå av produktet.



4. Kontroller at indikatorlampen på tastaturet ikke lyser.
5. Snu produktet opp-ned. Sett produktet på et mykt og rent underlag for å unngå at karosseriet og dekselet blir ripet opp.
6. Fjern de tre skruene. Bruk en rett skrutrekker eller en stjerneskrutrekker.



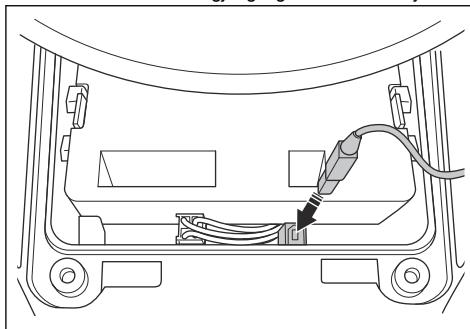
7. Fjern alle knivene og skruene.
8. Monter nye kniver og skruer.
9. Kontroller at knivene beveger seg fritt.

5.4 Fastvareoppdatering

Hvis service blir utført av GARDENA-service, vil serviceteknikeren laste ned tilgjengelige fastvareoppdateringer til produktet. Eiere av GARDENA-produkter kan imidlertid oppdatere fastvaren hvis dette er initiert av GARDENA. Registrerte brukere blir i så fall varslet.

5.4.1 Oppdatere fastvaren.

1. Åpne batteridekslet. Se *Slik bytter du batteriet på side 34*.
2. Koble til en USB-skriverkabel (USB A og USB B kontakter) i produktet og datamaskinen din. USB-skriverkabelen er tilgjengelig som ekstrautstyr.



3. Gå til www.gardena.com, søk etter og last ned fastvareoppdateringsverktøyet og følg instruksjonene.
4. Fjern USB-skriverkabelen og lukk batteridekslet.

5.4.2 Slik oppdaterer du GARDENA Bluetooth® App og GARDENA smart system app

GARDENA oppdaterer regelmessig GARDENA Bluetooth® App og GARDENA smart system app.

- Oppdater appen på App Store eller på Google Play for å være sikker på at du har den nyeste fastvareoppdateringen.

5.5 Batteri



OBS: Lad batteriet helt opp før du setter bort robotklipperen. Hvis det ikke er fulladet, kan det ta skade.

Hvis robotklipperens driftstid er kortere enn vanlig mellom hver lading, betyr dette at batteriet nærmer seg slutten av levetiden. Skift ut batteriet for å få lengre driftstid.

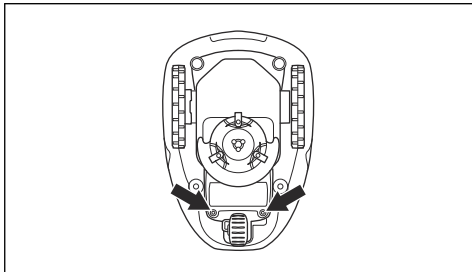
Merk: Batteriets levetid avhenger av lengden på sesongen og hvor mange timer robotklipperen brukes hver dag. Lang sesong og mange timers bruk hver dag fører til at batteriet må skiftes oftere.

5.5.1 Slik bytter du batteriet

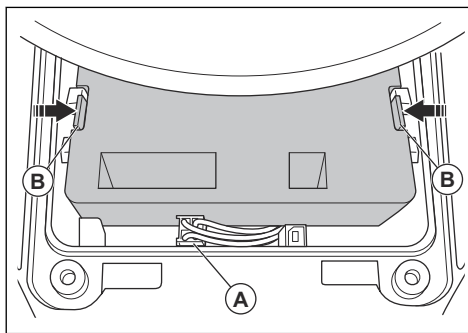


ADVARSEL: Produktet må kobles fra strømmen når du skal ta ut batteriet.

1. Hold inne **ON/OFF**-knappen i tre sekunder for å slå av produktet. Kontroller at indikatorlampen på tastaturet ikke lyser.
2. Still inn klippehøyden til MIN.
3. Snu produktet opp-ned. Plasser produktet på et mykt og rent underlag for å unngå at karosseriet og displaydekslet blir ripet opp.
4. Rengjør rundt batteridekslet.
5. Skru løs de fire skruene på batteridekslet (Torx 20), og fjern batteridekslet.



6. Løsne låsehaken på kontakten (A) og trekk den oppover.



OBS: Ikke dra i ledningene.

7. Løsne låsehaken på batteriet, og løft batteriet opp (B).
 8. Sett det nye batteriet på plass i produktet.
- Merk:** Sett på plass batteridekslet uten å klemme ledningene. Hvis pakningen på batteridekslet har synlige skader, må hele batteridekslet skiftes.
9. Koble til kabelen.
 10. Stram skruene for batteridekslet (Torx 20) forsiktig.

5.6 Vinterservice

Lever produktet hos GARDENA kundeservice for service før vinterlagring. Regelmessig service om vinteren vil holde produktet i god stand og skape de beste forholdene for en ny sesong uten driftsstopp.

Service omfatter vanligvis følgende:

- Grundig rengjøring av karosseri, chassis, knivdisk og alle andre bevegelige deler.
- Testing av produktets funksjon og komponenter.
- Kontroller og skift om nødvendig ut slitedeler som kniver og lagre.
- Testing av produktets batterikapasitet, samt anbefaling om å bytte batteriet ved behov.
- Hvis ny fastvare er tilgjengelig, oppdateres produktet.

6 Feilsøking

6.1 Innføring i feilsøking

I dette kapitlet finner du informasjon og hjelp om feil og symptomer på produktet. Du finner mer informasjon og vanlige spørsmål på www.gardena.com.

6.1.1 Slik får du tilgang til Hurtiginfo-menyen

Tekniske data, verdier og informasjon om historikken til produktet kan du finne i *Hurtiginfo*-menyen. Hvis du snakker med GARDENA kundeservice for en løsning på

et problem, kan de fortelle deg hvordan du får tilgang til informasjonen som er tilgjengelig i denne menyen.

- Hold inne **Meny**-knappen i tre sekunder for å gå til *Hurtiginfo*-menyen.

6.2 Feilmeldinger

Feilmeldingene i tabellen nedenfor vises i displayet på produktet. Kontakt GARDENA-representanten din hvis den samme meldingen vises ofte.

Melding	Årsak	Tiltak
<i>Hjulmotor blokkert, venstre/høyre</i>	Gress eller andre gjenstander rundt drivhullet.	Fjern gress eller andre gjenstander.
<i>Klippesystem blokkert</i>	Gress eller andre gjenstander rundt knivskiven.	Fjern gress eller andre gjenstander.
	Knivskiven står i vann.	Flytt produktet, og forhindre at det samler seg vann i arbeidsområdet.
	Gresset er for høyt.	Klipp gresset før du installerer produktet. Kontroller at gresset er maksimalt 4 cm / 1.6 tommer.
<i>Innestengt</i>	Produktet befinner seg bak en rekke hindringer i et lite område.	Fjern hindringen eller legg avgrensningsløyfen rundt hindringen for å skape en øy. Se <i>Slik lager du en øy på side 16</i> .
<i>Utenfor arbeidsområdet</i>	En del av avgrensningsløyfen er lagt over den andre delen av avgrensningsløyfen til ladestasjonen.	Kontroller at avgrensningsløyfen er koblet til riktig.
	Avgrensningsløyfen ligger for nær kanten på arbeidsområdet.	Kontroller at avgrensningsløyfen er installert riktig. Se <i>Slik installerer du avgrensningsløyfen på side 19</i> .
	Arbeidsområdet skråner sterkt ved avgrensningsløyfen.	
	Avgrensningsløyfen er lagt i feil retning rundt en øy.	
	Avgrensningsløyfen påvirkes av forstyrrelser fra metallgjenstander som gjerder, armeringsjern eller nedgravde kabler i nærheten.	Flytt avgrensningsløyfen.
	Produktet finner ikke det riktige sløyfesignalet på grunn av forstyrrelser fra et sløyfesignal fra en annen produktinstallasjon i nærheten.	Plasser produktet i ladestasjonen, og generer et nytt sløyfesignal.

Melding	Årsak	Tiltak
<i>Tomt batteri</i>	Produktet finner ikke ladestasjonen.	Endre plasseringen av guidekabelen. Se <i>Slik installerer du guidekabelen på side 19.</i>
	Batteriet er på slutten av levetiden.	Skift batteriet. Se <i>Batteri på side 34.</i>
	Antennen på ladestasjonen er defekt.	Kontroller om indikatorlampen i ladestasjonen blinker rødt. Se <i>Indikatorlampen på ladestasjonen på side 41.</i>
	Ladeplatene på produktet eller kontaktplatene på ladestasjonen er defekte på grunn av korrosjon.	Rengjør ladeplatene og kontaktplatene. Se <i>Slik rengjør du ladeplatene og kontaktplatene på side 32.</i> Hvis problemet vedvarer, må du ta kontakt med GARDENA-tjenesten.
<i>Feil PIN-kode</i>	Feil PIN-kode er tastet. Du får 5 forsøk på å angi riktig PIN-kode. Deretter blokkeres tastaturet i en viss periode.	Tast riktig PIN-kode. Hvis du ikke vet den riktige PIN-koden, kan du gå til www.gardena.com for å få informasjon om hvordan du finner PIN-koden, eller du kan snakke med GARDENA-servicen din.
<i>Spinner</i>	Produktet sitter fast i noe og har sluret.	Frigjør produktet, og rett opp årsaken til problemet. Hvis det er på grunn av vått gress, må du vente til plenen er tørr før du bruker produktet.
	Det finnes en bratt skråning i arbeidsområdet.	Bratte skråninger må isoleres. Se <i>Slik finner du ut hvor du skal plassere avgrensnings-sløyfen på side 14.</i>
	Guidekabelen er ikke lagt diagonalt i skråningen.	Påse at guidekabelen er installert diagonalt over skråningen. Se <i>Slik finner du ut hvor du skal plassere guidekabelen på side 17.</i>
<i>Hjulmotor overbelastet, venstre/høyre</i>	Gress eller andre gjenstander rundt drivhjulet.	Fjern gress eller gjenstander fra drivhjulet.
<i>Problem med kollisjonssensoren, fremre/bakre</i>	Forhjulene på produktet er blokkert.	Frigjør produktet, og rett opp årsaken til problemet. Hvis problemet vedvarer, må du ta kontakt med GARDENA-tjenesten.
<i>Alarm! Gressklipperen er slått av</i>	Alarmen er aktivert fordi produktet ble slått av.	Juster produktets sikkerhetsnivå i <i>Sikkerhet</i> -menyen. Se <i>Sikkerhet – Avansert på side 24.</i>
<i>Alarm! Gressklipperen er stoppet</i>	Alarmen er aktivert fordi produktet har blitt stoppet.	
<i>Alarm! Gressklipperen er løftet</i>	Alarmen er aktivert fordi produktet har blitt løftet.	
<i>Alarm! Gressklipperen er vippet</i>	Alarmen er aktivert fordi produktet har veltet.	

Melding	Årsak	Tiltak
<i>Ladestasjonen blokkert</i>	Kontakten mellom ladeplatene på produktet og kontaktplatene på ladestasjonen er ikke god. Produktet har gjort flere forsøk på å lade.	Sett produktet i ladestasjonen, og kontroller at ladeplatene og kontaktflatene er koblet sammen.
	Et objekt forhindrer produktet fra å komme inn i ladestasjonen.	Fjern gjenstanden.
	Ladestasjonen har veltet eller blitt bøyd.	Sett bunnplaten på et flatt underlag.
	Guidekabelen er ikke riktig montert.	Monter guidekabelen på riktig måte. Se <i>Slik installerer du guidekabelen på side 19</i> .
<i>Sitter fast i ladestasjonen</i>	Et objekt forhindrer at produktet beveger seg ut av ladestasjonen.	Fjern gjenstanden.
<i>Opp-ned</i>	Produktet er plassert feil, det har veltet til siden eller er opp-ned.	Sett produktet i riktig posisjon.
<i>Trenger manuell lading</i>	Produktet er satt i driftsmodusen <i>Sekundært område</i> .	Sett produktet i ladestasjonen.
<i>Ny start tt:mm</i>	Tidsplaninnstillingene hindrer produktet i å klippe.	Endre tidsplaninnstillingene. Se <i>Slik angir du tidsplaninnstillinger på side 22</i> .
	Produktet har nådd den daglige maksimale klippetiden.	Vanlig bruk av produktet.
	Klokkeslettet eller datoen på produktet er ikke riktig.	Angi klokkeslettet eller datoen. Se <i>Slik angir du dato og klokkeslett på side 27</i> .
<i>Dagens klipping er fullført</i>	Produktet har nådd den daglige maksimale klippetiden.	Vanlig bruk av produktet. Se <i>Foreta en beregning av den nødvendige driftstiden på side 23</i> .
<i>Løftet</i>	Løftesensoren er aktivert fordi produktet har blitt løftet.	Kontroller at produktets karosseri kan bevege seg fritt rundt chassiset. Fjern eller lag en øy rundt gjenstander som kan føre til at karosseriet blir løftet. Hvis problemet vedvarer, må du ta kontakt med en autorisert servicetekniker.
<i>Hjuldriftsproblem, høyre/venstre</i>	Gress eller andre gjenstander rundt drivhullet.	Rengjør hjulene og rundt hjulene.
<i>Elektronikkproblem</i>	Midlertidig elektronisk eller fastvarerelatert problem med produktet.	Start produktet på nytt. Hvis problemet vedvarer, må du ta kontakt med en autorisert servicetekniker.
<i>Sløyfesensorproblem, foran/bak</i>		
<i>Steilesensorproblem</i>		
<i>Midlertidig problem</i>		
<i>Ugyldig kombinasjon av underenheter</i>		
<i>Midlertidig batteriproblem</i>		
<i>Feil med sikkerhetsfunksjonen</i>		

Melding	Årsak	Tiltak
<i>Problem med ladesystemet</i>	Det er korrosjon eller smuss på ladeplatene og kontaktplatene.	Start produktet på nytt. Rengjør ladeplatene på produktet og kontaktplatene på ladestasjonen.
	Midlertidige elektroniske eller fastvarerelaterte problemer med robotklipperen.	Start produktet på nytt. Hvis problemet vedvarer, må du ta kontakt med den godkjente serviceforhandleren.
<i>Batteriproblem</i>	Midlertidig batteri- eller fastvarerelatert problem i produktet.	Start produktet på nytt. Hvis problemet vedvarer, må du ta kontakt med en autorisert servicetekniker.
	Feil type batteri.	Bruk originale batterier som er anbefalt av produsenten.
<i>Batteritemperatur utenfor grensene</i>	Batteritemperaturen er for høy eller for lav til at driften kan starte.	Driften av produktet starter når temperaturen er innenfor riktig temperaturområde.
<i>Ladestrøm for høy</i>	Feil eller defekt strømforsyningsenhet.	Start produktet på nytt. Hvis problemet vedvarer, må du ta kontakt med en autorisert servicetekniker.
<i>Problem med tilkoblingen</i>	Problem med tilkoblingskretskortet i produktet.	Start produktet på nytt. Hvis problemet vedvarer, må du ta kontakt med en autorisert servicetekniker.
<i>Tilkoblingsinnstillingene gjenopprettet</i>	Tilkoblingsinnstillingene ble gjenopprettet på grunn av en feil.	Kontroller tilkoblingsinnstillingene, og endre innstillingene om nødvendig.
<i>Dårlig signalkvalitet</i>	Tilkoblingskretskortet i produktet er feilmontert.	Kontroller at tilkoblingskretskortet er riktig montert. Hvis problemet vedvarer, må du ta kontakt med en autorisert servicetekniker.
	Produktet er plassert feil, eller det har vellet til siden eller er opp ned.	Sett produktet i riktig posisjon.

Melding	Årsak	Tiltak
<i>Intet sløyfesignal</i>	Strømforsyningen eller lavspenningskabelen er ikke tilkoblet.	Hvis LED-statusindikatoren på ladestasjonen ikke lyser, betyr det at ladestasjonen ikke er tilkoblet strøm. Undersøk strømuttaket og reststrømenheten. Kontroller at lavspentkabelen er koblet til ladestasjonen.
	Strømforsyningen eller lavspenningskabelen er skadet eller ikke tilkoblet.	Bytt ut strømforsyningen eller lavspenningskabelen.
	Avgrensningssløyfen er ikke koblet til ladestasjonen.	Koble avgrensningssløyfen til ladestasjonen. Skift ut koblingene dersom de er skadet. Se <i>Slik installerer du avgrensningssløyfen på side 19.</i>
	Avgrensningssløyfen er skadet.	Sjekk LED-statusindikatoren på ladestasjonen. Hvis det er skade på avgrensningssløyfen, må den skadde delen erstattes med ny avgrensningssløyfe.
	Produktet har forsøkt å starte, men er ikke i ladestasjonen, og <i>ECO-modus</i> er aktivert.	Plasser produktet i ladestasjonen, start produktet og lukk luken.
	En del av avgrensningssløyfen ligger over den andre delen av avgrensningssløyfen, til og fra en øy.	Monter avgrensningskabelen i riktig retning rundt øya. Se <i>Slik installerer du avgrensningssløyfen på side 19.</i>
	Problem med sammenkoblingen mellom produktet og ladestasjonen.	Plasser produktet i ladestasjonen, og generer et nytt sløyfesignal. Se <i>Slik oppretter du et nytt sløyfesignal på side 24.</i>
	Forstyrrelser fra metallgjenstander som gjerder, armeringsjern eller nedgravde kabler i nærheten.	Flytt avgrensningssløyfen og/eller opprett flere øyer i arbeidsområdet for å øke signalstyrken.
	Produktet er for langt unna avgrensningssløyfen.	Monter avgrensningssløyfen slik at alle delene av arbeidsområdet er maks 15 m/ 50 ft. fra avgrensningssløyfen.
<i>Gressklipperen er vippet</i>	Produktet heller mer enn maksimumsvinkelen.	Flytt produktet til et flatt område.
<i>Tilkoblingen er IKKE endret</i>	Sløyfesignalet ble ikke endret på grunn av en feil.	Lag et <i>Nytt sløyfesignal</i> flere ganger. Se <i>Slik oppretter du et nytt sløyfesignal på side 24.</i> Hvis problemet vedvarer, må du ta kontakt med en autorisert servicetekniker.
<i>Problem med sonegenerator</i>	Batterinivået til ZoneProtect-tilbehøret er lavt. ZoneProtect fungerer ikke når batteriet er tomt. Produktet kan komme til å klippe i sonen som ikke klippes, hvis du starter produktet før du lader ZoneProtect.	Parker produktet, og lad opp ZoneProtect-tilbehøret før du starter produktet.
	Temperaturen i ZoneProtect-tilbehøret er høyere enn maksimumsgrensen, og tilbehøret er slått av.	Plasser produktet i et område som er beskyttet mot solen. La temperaturen på ZoneProtect-tilbehøret synke før du starter produktet.

6.3 Informasjonsmeldinger

Informasjonsmeldingene i tabellen nedenfor vises i displayet på produktet. Kontakt GARDENA-representanten din hvis den samme meldingen vises ofte.

Melding	Årsak	Tiltak
<i>Lavt batterinivå</i>	Produktet finner ikke ladestasjonen.	Endre plasseringen av guidekabelen. Se <i>Slik installerer du guidekabelen på side 19.</i>
	Batteriet er på slutten av levetiden.	Skift batteriet. Se <i>Slik bytter du batteriet på side 34.</i>
	Antennen på ladestasjonen er defekt.	Kontroller om indikatorlampen i ladestasjonen blinker rødt. Se <i>Indikatorlampen på ladestasjonen på side 41.</i>
	Ladeplatene på produktet eller kontaktplatene på ladestasjonen er defekte på grunn av korrosjon.	Rengjør ladeplatene og kontaktplatene. Se <i>Slik rengjør du ladeplatene og kontaktplatene på side 32.</i> Hvis problemet vedvarer, må du ta kontakt med GARDENA-tjenesten.
<i>Innstillinger tilbakestilt</i>	<i>Tilbakestill alle brukerinnsstillingene er utført.</i>	Vanlig bruk av produktet.
<i>Guide ikke funnet</i>	Guidekabelen er ikke koblet til ladestasjonen.	Koble guidekabelen til ladestasjonen. Se <i>Slik installerer du guidekabelen på side 19.</i>
	Skade på guidekabelen.	Bytt ut den skadde delen med en ny guidekabel.
	Guidekabelen er ikke koblet til avgrensningsløyfen.	Koble guidekabelen riktig til avgrensningsløyfen. Se <i>Slik installerer du guidekabelen på side 19.</i>
<i>Guidekalibrering mislyktes</i>	Produktet har ikke kalibrert guidekabelen på grunn av en feil.	Monter guidekabelen på riktig måte. Se <i>Slik installerer du guidekabelen på side 19.</i>
<i>Guidekalibrering utført</i>	Produktet har kalibrert guidekabelen.	Vanlig bruk av produktet.
<i>Tilkoblingen er endret</i>	Nytt sløyfesignal er endret.	Vanlig bruk av produktet.

6.4 Indikatorlampen på ladestasjonen

Indikatorlampen på ladestasjonen må lyse eller blinke grønt for å markere riktig installasjon. Hvis den ikke gjør det, følger du instruksjonene i feilsøkingstabellen nedenfor.

Kontakt GARDENA-service for mer informasjon.

Lys	Årsak	Tiltak
Konstant grønt lys	Gode signaler.	Vanlig bruk av produktet.
Blinkende grønt lys	Signalene er gode, og <i>ECO-modus</i> er aktivert.	Vanlig bruk av produktet. Se <i>ECO-modus på side 26</i> .
Blinkende blått lys	Avgrensningssløyfen er ikke koblet til ladestasjonen.	Påse at avgrensningssløyfen er riktig installert i ladestasjonen. Se <i>Slik installerer du avgrensningssløyfen på side 19</i> .
	Skade på avgrensningssløyfen.	Finn ut hvor skaden er. Skift ut den skadde delen med ny avgrensningssløyfe.
Gult blinkende lys	Guidekabelen er ikke koblet til ladestasjonen.	Kontroller at guidekabelen er riktig installert i ladestasjonen. Se <i>Slik installerer du guidekabelen på side 19</i> .
	Skade på guidekabelen.	Finn ut hvor skaden er. Bytt ut den skadde delen med en ny guidekabel.
Blinkende rødt lys	Forstyrrelser i antennen på ladestasjonen.	Snakk med GARDENA-service.
Konstant rødt lys	Feil i kretsverket eller feil strømforsyning i ladestasjonen. Feilen må rettes av GARDENA-service	Snakk med GARDENA-service.

6.5 Symptomer

Hvis produktet ikke fungerer som forventet, følger du symptomtabellen nedenfor. Kontakt GARDENA kundeservice hvis du ikke finner årsaken til feilen.

Symptomer	Årsak	Tiltak
Produktet har problemer med å dokke.	Guidekabelen er ikke plassert i en rett linje og heller ikke i riktig avstand fra ladestasjonen.	Kontroller installasjonen av ladestasjonen. Se <i>Slik installerer du ladestasjonen på side 19</i> .
	Guidekabelen er ikke satt inn i sporet under ladestasjonsplaten.	Sørg for at guidekabelen er plassert i en rett linje og satt inn i sporet i ladestasjonsplaten. Se <i>Slik installerer du guidekabelen på side 19</i> .
	Ladestasjonen står ikke på et flatt underlag.	Plasser ladestasjonen på et jevnt underlag. Se <i>Slik finner du ut hvor du skal plassere ladestasjonen på side 13</i> .
Produktet aktiveres på feil tidspunkt.	Klokkeslettet eller datoen på produktet er ikke riktig.	Angi klokkeslettet eller datoen. Se <i>Slik angir du dato og klokkeslett på side 27</i> .
	Feil start- og stopptider for drift.	Endre tidsplaninnstillingene. Se <i>Slik tilbakestiller du tidsplaninnstillingen på side 23</i> .
Produktet vibrerer.	Klippesystemet er ikke i balanse på grunn av ødelagte kniver.	Inspiser knivene og skruene, og erstatt om nødvendig. Se <i>Hvordan knivene skiftes på side 33</i> .
	Klippesystemet er ikke i balanse på grunn av for mange kniver i samme posisjon.	Kontroller at kun ett blad er festet til hver skrue.
	Det er installert blader av ulik tykkelse på produktet.	Kontroller hvorvidt knivene har ulik tykkelse, og skift dem ut om nødvendig.
Produktet kjører, men knivskiven roterer ikke.	Produktet søker etter ladestasjonen eller kjører til startpunktet.	Vanlig drift for produktet. Knivskiven roterer ikke når produktet søker etter ladestasjonen.
Produktet klipper i kortere perioder enn vanlig mellom ladinger.	Gress eller andre gjenstander fører til blokkering av knivskiven.	Fjern og rengjør knivskiven. Se <i>Hvordan robotklipperen rengjøres på side 32</i> .
	Batteriet er på slutten av levetiden.	Skift batteriet. Se <i>Batteri på side 34</i> .
	Sløve kniver. Det trengs mer energi når du klipper gresset.	Skift ut bladene. Se <i>Hvordan knivene skiftes på side 33</i> .
Klippe- og ladetider er kortere enn vanlig.	Batteriet er på slutten av levetiden.	Skift batteriet. Se <i>Batteri på side 34</i> .
Produktet står parkert i ladestasjonen i flere timer av gangen.	Produktet har nådd den daglige maksimale klippetiden.	Vanlig drift for produktet. Se <i>Foreta en beregning av den nødvendige driftstiden på side 23</i> .
	STOP -knappen har blitt trykket på.	Åpne luken, angi PIN-kode, og trykk på OK -knappen. Trykk på Start -knappen, og lukk dekselet.
	Parkeringsmodus er aktivert.	Endre driftsmodus. Se <i>Bruksmodi på side 30</i> .
	Produktet kjører ikke hvis batteritemperaturen er for høy eller for lav.	Påse at ladestasjonen er plassert i et område som er beskyttet mot solen.

Symptomer	Årsak	Tiltak
Ujevnt klipperesultat.	Produktet fungerer i få timer per dag.	Øk klippetiden. Se <i>Stille inn tidsplanen på side 22</i> .
	Du må justere innstillingene for <i>Hagedekning</i> så den er tilpasset formen på arbeidsområdet, for å dekke alle deler av arbeidsområdet.	Endre innstillingene for områdene der produktet begynner å klippe og hvor ofte. Se <i>Slik angir du Hagedekning-funksjonen på side 25</i> .
	Arbeidsområdet er for stort.	Reduser størrelsen på arbeidsområdet eller utvid tidsplanen. Se <i>Stille inn tidsplanen på side 22</i> .
	Sløve kniver.	Skift ut alle knivene. Se <i>Hvordan knivene skiftes på side 33</i> .
	Høyt gress i forhold til den innstilte klippehøyden.	Øk klippehøyden, og senk den når gresset er kortere.
	Oppsamling av gress ved knivskiven eller rundt motorakselen.	Fjern oppsamling av gress og rengjør produktet. Se <i>Hvordan robotklipperen rengjøres på side 32</i> .
Batteriets ladetilstand er høy, men produktet går tilbake til ladestasjonen.	For å unngå at produktet sperres inne i et lite område, følger produktet guidekabelen tilbake til ladestasjonen.	Vanlig drift for produktet.

6.6 Finne brudd i sløyfeledningen

Brudd i sløyfeledningen skyldes vanligvis utilsiktet fysisk skade på ledningen, for eksempel ved hagearbeid med spade. I land med tele kan også skarpe steiner flytte seg i bakken og skade kabelen. Brudd kan også skyldes at ledningen ble strammet for mye da den ble installert.

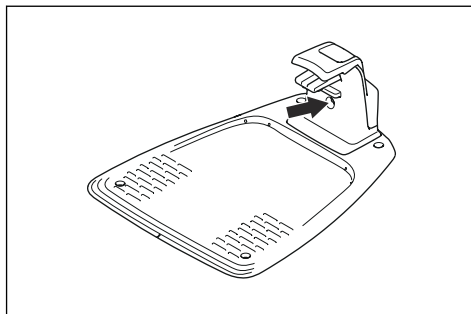
Hvis gresset klippes for lavt like etter installasjonen, kan isolasjonen på kabelen bli skadet. Skade på isolasjonen kan vise seg først flere uker eller måneder senere. Unngå dette ved å alltid velge maksimal klippehøyde de første ukene etter installasjonen, og senk deretter høyden ett trinn av gangen annenhver uke til ønsket klippehøyde er nådd.

En skadet skjõt i sløyfeledningen kan også føre til brudd flere uker etter at skjõtningen ble utført. En defekt skjõt kan, for eksempel, skyldes at den originale koblingen ikke ble trykt hardt nok inn med tang, eller at det er brukt en kobling med dårligere kvalitet enn den originale. Kontroller først alle kjente skjøter før ytterligere feilsøking foretas.

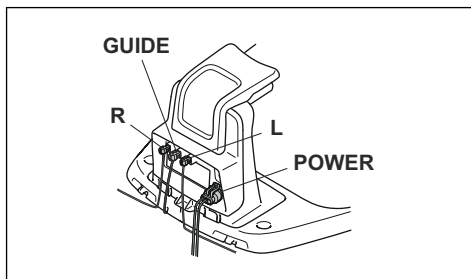
Et kabelbrudd kan lokaliseres ved å gradvis halvere sløyfelengden der bruddet kan befinne seg, til det bare er en svært kort del av kabelen igjen.

Følgende metode fungerer ikke hvis *ECO-modus* er aktivert. Kontroller først at *ECO-modus* er slått av. Se *ECO-modus på side 26*.

1. Kontroller at indikatorlampen på ladestasjonen blinker blått, som indikerer brudd i grensesløyfen. Se *Indikatorlampen på ladestasjonen på side 41*.



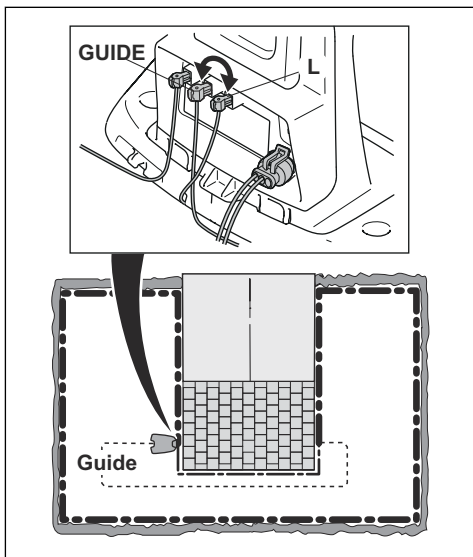
2. Kontroller at avgrensningssløyfens tilkobling til ladestasjonen er riktig tilkoblet og uskadet. Kontroller at indikatorlampen på ladestasjonen fortsatt blinker blått.



3. Bytt om tilkoblingene mellom guidekabelen og avgrensningssløyfen i ladestasjonen.

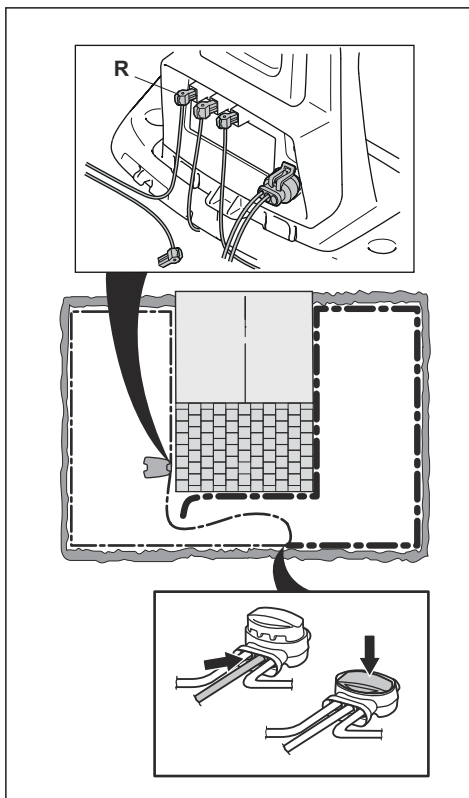
Start med å bytte koblingene L og GUIDE.

Hvis indikatorlampen blinker gult, er det et brudd i avgrensningssløyfen mellom L og punktet der guidekabelen er koblet til avgrensningssløyfen (tykk, svart strek i illustrasjonen).

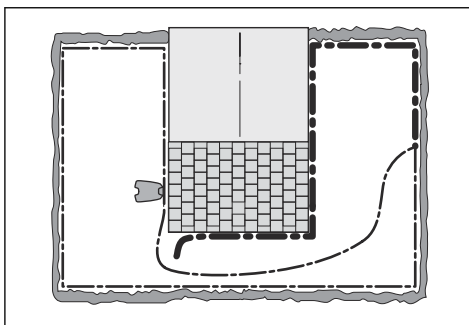


For å rette opp feilen trenger du avgrensningssløyfen, kontakten(e) og koblingen(e):

- Hvis den mistenkte avgrensningssløyfen er kort, er det enklest å bytte hele avgrensningssløyfen mellom L og punktet der guidekabelen er koblet til avgrensningssløyfen (tykk, svart strek).
- Hvis den mistenkte avgrensningssløyfen er lang (tykk, svart strek), gjør du som følger: Sett L og GUIDE tilbake til sine opprinnelige posisjoner. Koble deretter fra R. Koble en ny sløyfeledning til R. Koble den andre enden av den nye sløyfeledningen til midten på den mistenkte avgrensningssløyfen.

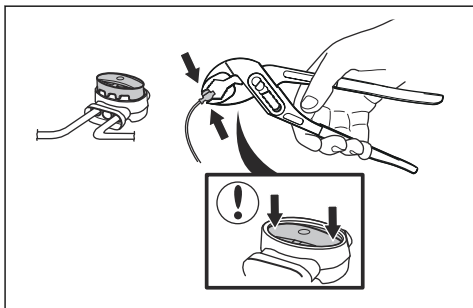


Hvis indikatorlampen nå blinker gult, er bruddet et sted i ledningen mellom den frakoblede enden og punktet der den nye ledningen ble koblet til (tykk, svart strek nedenfor). I så fall flytter du tilkoblingen for den nye ledningen nærmere den frakoblede enden (omtrent midt på den mistenkte ledningsdelen) og kontrollerer på nytt om indikatorlampen lyser grønt.



Fortsett til det bare er en svært kort del av ledningen som utgjør forskjellen mellom kontinuerlig grønt lys og blinkende blått lys. Følg deretter instruksjonen i trinn 5 nedenfor.

4. Hvis indikatorlampen fremdeles blinker blått i trinn 3 ovenfor: Sett L og GUIDE tilbake til sine opprinnelige posisjoner. Bytt deretter R og GUIDE. Hvis indikatorlampen nå lyser kontinuerlig grønt, frakobler du L og kobler en ny avgrensingsløyfe til L. Koble den andre enden av den nye ledningen til midten på den mistenkte avgrensingsløyfen. Bruk samme fremgangsmåte som i 3a) og 3b) ovenfor.
5. Når bruddet er funnet, skiftes den skadede delen ut med en ny kabel. Bruk alltid originale koblinger.



7 Transport, oppbevaring og avhending

7.1 Transport

De medfølgende litiumionbatteriene samsvarer med kravene i loven om farlige varer.

- Følg alle gjeldende nasjonale forskrifter.
- Følg de spesifikke kravene på emballasje og etiketter for kommersiell transport, inkludert av tredjeparter og fraktleverandører.

7.2 Oppbevaring

- Lad produktet helt opp. Se *Slik lader du batteriet på side 31*.
- Slå AV produktet. Se *Slik slår du av produktet på side 31*.
- Rengjør produktet. Se *Hvordan robotklipperen rengjøres på side 32*.
- Oppbevar produktet på et tørt og frostfritt sted.
- Plasser produktet med alle hjulene på et jevnt underlag.
- Hvis du oppbevarer ladestasjonen innendørs, må du koble fra og fjerne strømforsyningen og alle kontaktene fra ladestasjonen. Plasser enden av hver enkelt kontaktledning i en kontaktbeskyttelsesboks.

Merk: Hvis du oppbevarer ladestasjonen utendørs, må du ikke koble fra strømforsyningen og kontaktene.

- Ta kontakt med GARDENAs kundestøtte hvis du vil ha informasjon om tilgjengelig oppbevaringstilbehør for produktet.

7.3 Kassering

- Følg lokale gjenvinningsbestemmelser og gjeldende regelverk.
- Hvis du har spørsmål om hvordan du tar ut batteriet, kan du se *Batteri på side 34*.

8 Tekniske data

8.1 Tekniske data

Data	SILENO city smart SILENO city	SILENO life smart SILENO life
Dimensjoner		
Lengde, cm/tommer.	55/21,7	58 / 22,8
Bredde, cm/tommer.	38/15,0	39/15,4
Høyde, cm/tommer.	23/9,1	23/9,1
Vekt, kg/lbs	7,3 / 16	8,3/18
Elektrisk system		
	SILENO city smart SILENO city	SILENO life smart SILENO life
Batteri, litium-ion 18,5 V / 2,0 Ah, art.nr.	590 21 42-07, 590 21 42-08,	590 21 42-09, 590 21 42-11
Batteri, litium-ion 18,0 V / 2,0 Ah, art.nr.	590 21 42-02, 590 21 42-04, 584 85 28-03, 584 85 28-05, 590 21 42-06, 590 21 42-10	
Batteri, litium-ion 18,25 V / 2,0 Ah, art.nr.	590 21 42-03, 584 85 28-04, 590 21 42-06	
Strømforsyning (28 V likestrøm), V vekselstrøm	100–240	100–240
Lengde på lavspenningskabel, m/fot	5/16,4	5/16,4
Middelverdi strømforbruk ved maksimal bruk	4,5 kWh/md. i et arbeidsområde på 600 m ² arbeidsområde	8 kWh/md. i et arbeidsområde på 1500 m ² arbeidsområde
Ladestrøm, A DC	1/1,3	1,3
Type strømforsyningsenhet ²	ADP-40BR XX, ADP 28EW XX, FW7313/28/D/XX/Y/1.3/PI, FW7313/28/D/XX/Y/1.3, ADP 28AR XX, ADP-28AW XX, FW7313/28/D/XX/Y/1.0/PI, FW7313/28/D/XX/Y/1.0	
Gjennomsnittlig klippetid, min	65	65
Gjennomsnittlig ladetid, min	75/60	60
Antenne til avgrensingsløyfe		
	SILENO city smart SILENO city	SILENO life smart SILENO life
Frekvensbånd for drift, Hz	100–80000	100-80000
Maksimalt magnetfelt ³ , dBuA/m	82	82
Maksimal radiofrekvenseffekt ⁴ , mW ved 60 m	<25	<25

² XX, YY kan være et hvilket som helst alfanumerisk tegn eller beholdes blankt for markedsføringsformål. Det er ingen tekniske forskjeller.

³ Målt i henhold til EN 303 447.

⁴ Maksimum aktiv utgangseffekt til antenner i frekvensområdet der radioutstyret fungerer.

Lyddata⁵	SILENO city smart SILENO city	SILENO life smart SILENO life
Lydnivå, oppfattet, dB	57	57
Målt lydnivå, dB (A)	56	56
Usikkerhetsfaktorer ved støytuslipp K_{WA} , dB (A)	2	2
Garantert støynivå, dB (A)	58	58
Lydtrykknivå i nærheten av førerens øre ⁶ , dB (A)	45	45

Klipping	SILENO city smart SILENO city	SILENO life smart SILENO life
Klippesystem	Tre svingbare kniver	
Klippemotorens hastighet, o/min	2500	2500
Strømforbruk under klipping, W \pm 20 %	20	20
Klippehøyde, cm/tommer.	2–5/0,8–2	2–5/0,8–2
Klippebredde, cm/tommer.	16/6,3	22/8,7
Smaleste mulige passasje, cm/tommer.	60/24	60/24
Maksimal helling for klippeområde, %	35	35
Maksimal helling for avgrensningsløyfe, %	10	10
Maksimal lengde på avgrensningsløyfe, m/fot	300/980	300/980
Maksimal lengde på guidesløyfen ⁷ , m / ft.	150/490	150/490

IP-kode	SILENO city smart SILENO city	SILENO life smart SILENO life
Produkt	IPX5	IPX5
Ladestasjon	IPX5	IPX5
Strømtilførsel	IP44	IP44

Bluetooth®	SILENO city smart SILENO city	SILENO life smart SILENO life
Frekvensbånd for drift, MHz	2400–2484	2400–2484
Maks. overført effekt, dBm	8	8

⁵ Bestemt i henhold til direktiv 2006/42/EF og Standard EN 50636-2-107. Unntatt lydnivå, oppfattet som målt i henhold til ISO 11094:1991.

⁶ Usikkerhetsfaktorer ved lydtrykknivå K_{pA} , 2–4 dB (A)

⁷ Avgrensningsløyfen er sløyfen som formes av guidekabelen og delen av avgrensningsløyfen fra skjøten med guidekabelen til høyre tilkobling i ladestasjonen.

Intern SRD (short range device)	SILENO city, SILENO life	smart SILENO city, smart SILENO life
Frekvensbånd for drift, MHz	–	863–870
Maks. overført effekt, dBm	–	14
Fri radiorekkevidde, ca. m	–	100

Husqvarna AB garanterer ikke at produktet er fullt kompatibelt med andre typer trådløse systemer, som fjernkontroller, radiosendere, nedgravde dyregjerder og lignende.

Produktene er produsert i England eller Tsjekkia. Se informasjon på typeskiltet. Se *Innledning på side 6*.

9 EU-samsvarserklæring (original)

EU Declaration of Conformity

ROB-P0G-23-1E

We, Husqvarna AB, SE 561 82 Huskvarna, SWEDEN, Tel. +46 36 146500 declare on our sole responsibility that the products:

Description	Robotic lawn mower
Brand	GARDENA
Type / Model	GARDENA SILENO city, smart SILENO city, SILENO life, smart SILENO life
Identification	Serial numbers dating from 2023 week 45

complies fully with the following EU directives and regulations:

Directive/Regulation	Description
2006/42/EC	"relating to machinery"
2014/53/EU	"relating to radio equipment"
2011/65/EU	"restriction of use of certain hazardous substances"

and that the following standards and/or technical specifications are applied;

EN 60335-1:2012+AC:2014+A11:2014+A13:2017+A15:2021
EN 50636-2-107:2015+A1:2018+A2:2020+A3:2021
EN IEC 63000:2018
EN 61000-6-1:2007
EN 61000-6-3:2007+A1:2011+AC:2012
ETSI EN 301 489-1 V1.9.2
ETSI EN 301 489-3 V2.3.2
ETSI EN 301 489-17 V3.2.4
ETSI EN 303 447 V1.3.1
ETSI EN 300 328 V2.2.2

and for GARDENA smart SILENO city and smart SILENO life:

ETSI EN 301 489-19 V2.2.1
ETSI EN 300 220-1 V3.1.1
ETSI EN 300 220-2 V3.1.1
ETSI EN 303 413 V1.2.1

The notified body RISE Research Institutes of Sweden AB, No. 0402, has issued a type examination certificate with no. C900196 covering Art. 3.2 of 2014/53/EU.


Lars Roos (Aug 25 2023 16:15 GMT+2)

25-Aug-2023

Lars Roos
Huskvarna

R&D Director, Robotics & Smart Business Unit
Huskvarna AB, Gardena Division
Responsible for technical documentation



10 EU-samsvarserklæring (oversettelse)

Vi, Husqvarna AB, SE 561 82 Huskvarna, SWEDEN,
Tel. +46 36 146500, erklærer på eget ansvar at
produktet:

Beskrivelse	Robotgressklipper
Merke	GARDENA
Type/modell	GARDENA SILENO city, smart SILENO city, SILENO life, smart SILENO life
ID	Serienumre datert fra 2023 uke 45

fullstendig overholder følgende EU-direktiver og
-forskrifter:

Direktiv/regulering	Beskrivelse
2006/42/EC	«om maskiner»
2014/53/EU	«om radioutstyr»
2011/65/EU	«om begrensning av bruken av visse farlige stoffer»

og at følgende standarder og/eller tekniske
spesifikasjoner er anvendt:

- EN 60335-1:2012+AC:2014+A11:2014+
A13:2017+A15:2021
- EN 50636-2-107:2015+A1:2018+A2:2020+
A3:2021
- EN IEC 63000:2018
- EN 61000-6-1:2007
- EN 61000-6-3:2007+A1:2011+AC:2012
- ETSI EN 301 489-1 V1.9.2
- ETSI EN 301 489-3 V2.3.2
- ETSI EN 301 489-17 V3.2.4
- ETSI EN 303 447 V1.3.1
- ETSI EN 300 328 V2.2.2

og for GARDENA SILENO city, smart SILENO city,
SILENO life, smart SILENO life og smart SILENO life:

- ETSI EN 301 489-19 V2.2.1
- ETSI EN 300 220-1 V3.1.1
- ETSI EN 300 220-2 V3.1.1
- ETSI EN 303 413 V1.2.1

Kontrollorganet RISE Research Institutes of Sweden
AB, No. 0402 har utstedt et typesertifikat med nr.
C900196 som dekker artikkel 3.2 av 2014/53/EU.

Lars Roos

Huskvarna

FoU-direktør, Robotics & Smart Business Unit.
Huskvarna AB, Gardena Division. Ansvarlig for teknisk
dokumentasjon





ORIGINALE INSTRUKSJONER
Vi forbeholder oss retten til å gjøre endringer uten varsel.
Copyright © 2023 GARDENA Manufacturing GmbH. All rights reserved.

1143085-21



2023-12-06

