



# Gebruiksaanwijzing

SILENO city | smart SILENO city | SILENO life | smart SILENO life



[gardena.com](http://gardena.com)

---

# Inhoud

---

|  |    |
|--|----|
| <b>1 Veiligheid</b>  |    |
| 1.1 Veiligheidsdefinities.....                               | 3  |
| 1.2 Algemene veiligheidsinstructies.....                     | 3  |
| 1.3 Veiligheidsinstructies voor installatie.....             | 4  |
| 1.4 Veiligheidsinstructies voor bediening.....               | 4  |
| 1.5 Veiligheidsinstructies voor onderhoud.....               | 5  |
| 1.6 Veiligheid bij accu's.....                               | 5  |
| 1.7 Product optillen en verplaatsen.....                     | 5  |
| <b>2 Inleiding</b>   |    |
| 2.1 Inleiding.....   | 6  |
| 2.2 Productoverzicht.....                                    | 7  |
| 2.3 Symbolen op het product.....                             | 8  |
| 2.4 Symbolen op het display.....                             | 8  |
| 2.5 Symbolen op de accu.....                                 | 9  |
| 2.6 Algemene gebruiksinstructies.....                        | 9  |
| 2.7 Overzicht menustructuur 1.....                           | 10 |
| 2.8 Overzicht menustructuur 2.....                           | 11 |
| 2.9 Display.....   | 12 |
| 2.10 Toetsenbord .....                                       | 12 |
| <b>3 Installatie</b>   |    |
| 3.1 Inleiding - installatie.....                             | 13 |
| 3.2 Belangrijkste onderdelen voor de installatie.....        | 13 |
| 3.3 Voorbereiden op installatie.....                         | 13 |
| 3.4 Vóór de installatie van de draden.....                   | 13 |
| 3.5 Montage van het product.....                             | 19 |
| 3.6 De draad positioneren met krammen.....                   | 20 |
| 3.7 De begrenzingsdraad of geleidingsdraad<br>ingraven.....  | 21 |
| 3.8 De begrenzingsdraad of geleidingsdraad<br>verlengen..... | 21 |
| 3.9 Na de installatie van het product.....                   | 21 |
| 3.10 De productinstellingen uitvoeren.....                   | 22 |
| <b>4 Werking</b>   |    |
| 4.1 De ON/OFF-knop gebruiken.....                            | 31 |
| 4.2 Product starten.....                                     | 31 |
| 4.3 Bedieningsmodi.....                                      | 31 |
| 4.4 Product stoppen.....                                     | 32 |
| 4.5 Het product uitschakelen.....                            | 32 |
| 4.6 De accu opladen.....                                     | 32 |
| 4.7 Maaihoogte aanpassen.....                                | 32 |
| <b>5 Onderhoud</b>   |    |
| 5.1 Introductie - onderhoud.....                             | 34 |
| 5.2 Product reinigen.....                                    | 34 |
| 5.3 De bladen vervangen.....                                 | 35 |
| 5.4 Firmware-update.....                                     | 35 |
| 5.5 Accu.....  | 36 |
| 5.6 Winterbeurt.....   | 36 |
| <b>6 Probleemoplossing</b>                                   |    |
| 6.1 Introductie - problemen oplossen.....                    | 38 |
| 6.2 Foutmeldingen.....                                       | 39 |
| 6.3 Informatiemeldingen.....                                 | 44 |
| 6.4 Indicatielampje in het laadstation.....                  | 45 |
| 6.5 Symptomen.....   | 46 |
| 6.6 Breuken in de lusdraad opsporen.....                     | 47 |
| <b>7 Vervoer, opslag en verwerking</b>                       |    |
| 7.1 Transport.....   | 50 |
| 7.2 Opslag.....  | 50 |
| 7.3 Afvoeren.....  | 50 |
| <b>8 Technische gegevens</b>                                 |    |
| 8.1 Technische gegevens.....                                 | 51 |
| <b>9 Originele EU-verklaring van<br/>overeenstemming</b>     |    |
| <b>10 Vertaalde EU-verklaring van<br/>overeenstemming</b>    |    |

---

# 1 Veiligheid

---

## 1.1 Veiligheidsdefinities

Waarschuwingen, voorzorgsmaatregelen en opmerkingen worden gebruikt om te wijzen op belangrijke delen van de handleiding.



**WAARSCHUWING:** Wordt gebruikt om te wijzen op de kans op ernstig of fataal letsel voor de gebruiker of omstanders wanneer de instructies in de handleiding niet worden gevolgd.



**OPGELET:** Wordt gebruikt indien er een risico bestaat op schade aan het product en andere eigendommen of aan de omgeving wanneer de instructies in de handleiding niet worden gevolgd.

**Let op:** Geven verdere informatie die nodig is in een bepaalde situatie.

---

## 1.2 Algemene veiligheidsinstructies



**WAARSCHUWING:** Lees de volgende waarschuwingen voordat u het product gaat gebruiken.

- Gebruik het product niet als personen, met name kinderen, of huisdieren zich in het werkgebied bevinden.
- Er moeten waarschuwborden worden geplaatst rondom het werkgebied van het product als het in openbare gebieden wordt gebruikt. De borden moeten de volgende tekst bevatten: **Waarschuwing! Automatische gazonmaaier! Blijf uit de buurt van de machine! Houd toezicht op kinderen!**
- Raak geen bewegende gevaarlijke onderdelen, zoals de maaischijf, aan voordat de maaier volledig tot stilstand is gekomen.
- Zet het product op OFF voordat u een blokkade verhelpt, onderhoud uitvoert of het product onderzoekt, en als het product abnormaal begint te trillen. Controleer het product op beschadiging voordat u het opnieuw start. Gebruik het product niet als het beschadigd is.
- Als zich een letsel of ongeval voordoet, dient u medische hulp in te schakelen.
- Plaats de voedingskabel en de verlengkabel niet in het werkgebied. Dit kan schade aan de kabels veroorzaken.
- Sluit geen beschadigde kabel of stekker aan en raak een beschadigde kabel niet aan voordat de kabel is losgekoppeld van het stopcontact. Koppel de stekker los van het stopcontact als de kabel beschadigd raakt tijdens het gebruik. Een versleten of beschadigde kabel verhoogt het risico op elektrische schokken. Een beschadigde kabel moet worden vervangen door onderhoudspersoneel.
- Wanneer u de voedingskabel op het stopcontact aansluit, moet u een aardlekschakelaar (RCD) gebruiken met een afschakelstroom van maximaal 30 mA.
- Laad het product alleen op in het meegeleverde laadstation. Voor veilig afvoeren van de accu raadpleegt u *Accu op pagina 36*. Onjuist gebruik kan leiden tot elektrische schokken, oververhitting of lekkage van corroderende vloeistof uit de accu. Spoelen met water/neutralisatiemiddel in geval van lekkage van elektrolyt. Roep medische hulp in als er bijtende vloeistof in uw ogen komt.
- Gebruik alleen originele accu's die worden aanbevolen door GARDENA. De veiligheid van het product kan niet worden gegarandeerd met niet-originele accu's. Gebruik geen niet-oplaadbare accu's.
- Volg de installatie-instructies, met onder meer instructies om het werkgebied te specificeren, zie *Installatie op pagina 13*.
- Volg de instructies voor het starten en gebruiken van het product, zie *Werking op pagina 31*.

- Als er kans op onweer is, raadt GARDENA aan om de voedingskabel en alle draden naar het laadstation los te koppelen om het risico op schade aan elektrische componenten te verminderen. Sluit de voedingskabel en alle draden weer aan als er geen onweer meer dreigt. Het is belangrijk dat alle draden correct zijn aangesloten.
- Volg de onderhoudsinstructies op en gebruik indien nodig originele reserveonderdelen van GARDENA, zie *Onderhoud op pagina 34*.
- Voor technische gegevens zoals gewicht, afmetingen en geluidsemissiewaarden raadpleegt u *Technische gegevens op pagina 51*.
- De gebruiker is verantwoordelijk in geval van ongelukken of gevaren met betrekking tot andere personen of eigendommen.
- Het product mag uitsluitend worden bediend, onderhouden en gerepareerd door personen die volledig vertrouwd zijn met de speciale kenmerken van en veiligheidsregels voor het product.
- Het is niet toegestaan om het originele ontwerp van het product te wijzigen.
- Volg de nationale voorschriften voor elektrische veiligheid.
- GARDENA staat niet garant voor volledige compatibiliteit tussen het product en andere typen draadloze systemen, zoals afstandsbedieningen, radiozenders of dergelijke.
- Het ingebouwde alarm maakt een zeer hard geluid. Let op, in het bijzonder wanneer het product in een gesloten ruimte wordt gehanteerd.
- Bedrijfs- en opslagtemperatuurbereik is 0-50 °C. Temperatuurbereik voor het opladen is 0-45 °C. Te hoge temperaturen kunnen schade aan het product veroorzaken.

### 1.3 Veiligheidsinstructies voor installatie



**WAARSCHUWING:** Lees de volgende waarschuwingen voordat u het product gaat gebruiken.

- Installeer het laadstation, inclusief accessoires, niet op een plek die zich onder of binnen 60 cm / 24 inch van brandbaar materiaal bevindt. In geval van een storing kunnen het laadstation en de voeding heet worden en kan er brandgevaar ontstaan.
- Zet de voeding niet op een hoogte waar er een risico bestaat dat deze in het water komt te staan. Zet de voeding niet op de grond.
- Kapsel de voeding niet in. Condenswater kan de voeding beschadigen en het risico op elektrische schokken vergroten.
- Installeer het laadstation niet op een plek waar zich ongedierte bevindt, zoals mieren.

- Van toepassing voor USA/Canada. Als de voedingseenheid buiten is opgesteld: Risico van elektrische schok. Alleen aansluiten op een afgedekt GFCI-stopcontact (RCD), klasse A, dat voorzien is van een behuizing die waterdicht is, ongeacht of de kap van de aansluitstekker is geplaatst.
- Installeer het laadstation niet op een plek waar er een risico bestaat op water vorming.

### 1.4 Veiligheidsinstructies voor bediening



**WAARSCHUWING:** Lees de volgende waarschuwingen voordat u het product gaat gebruiken.

- Houd handen en voeten uit de buurt van roterende messen. Plaats uw handen of voeten niet in de buurt van of onder het product wanneer het op ON staat.
- Gebruik de functie Parkeren of zet het product op OFF wanneer personen, vooral kinderen, of dieren zich in het werkgebied bevinden. Zie *Het product uitschakelen op pagina 32*. GARDENA raadt aan om het product in te stellen op gebruik wanneer er in het werkgebied geen activiteit is. Het product kan 's nachts ietsel bij dieren in het werkgebied veroorzaken, bijvoorbeeld bij egels. Zie *De schema-instellingen uitvoeren op pagina 22*.
- Controleer of er geen voorwerpen zoals stenen, takken, gereedschappen of speelgoed op het gazon aanwezig zijn. De messen kunnen beschadigd raken als ze een voorwerp raken.
- Til het product niet op en verplaats het niet wanneer het op ON is gezet.
- Laat het product niet in botsing komen met personen of dieren. Als een persoon of dier in de baan van het product komt, moet het product onmiddellijk worden gestopt. Zie *Product stoppen op pagina 32*.
- Zet geen objecten boven op het product of het laadstation.
- Gebruik het product niet als de **STOP**-knop niet werkt.
- Zet het product altijd op OFF wanneer u het niet gebruikt. Het product kan alleen worden gestart als u de juiste pincode invoert.
- Gebruik het product niet tegelijkertijd met een pop-up-sproeier. Gebruik de functie *Schema* zodat het product en de pop-up-sproeier niet tegelijkertijd werken. Zie *De schema-instellingen uitvoeren op pagina 22*.
- Gebruik dit product niet als er plassen water in het werkgebied bevinden. Bijvoorbeeld als zware regenval waterplassen veroorzaakt.

## 1.5 Veiligheidsinstructies voor onderhoud



**WAARSCHUWING:** Lees de volgende waarschuwingen voordat u onderhoud aan het product gaat uitvoeren.

- Zet het product op **OFF** voordat u onderhoud aan het product uitvoert.
- Reinig het product niet met een hogedrukspuit. Gebruik geen oplosmiddelen om het product te reinigen.
- Ontkoppel de stekker naar het laadstation voordat u reinigings- of onderhoudswerkzaamheden verricht aan het laadstation.

## 1.6 Veiligheid bij accu's



**WAARSCHUWING:** Lees de volgende waarschuwingen voordat u het product gaat gebruiken.

- Lithium-ionaccu's kunnen ontploffen of brand veroorzaken, indien gedemonteerd, kortgesloten, blootgesteld aan water, brand of hoge temperaturen. Behandel de accu voorzichtig, demonteer de accu niet, open de accu niet en voorkom elektrisch/mechanisch misbruik. Zet een accu niet in direct zonlicht.

## 1.7 Product optillen en verplaatsen



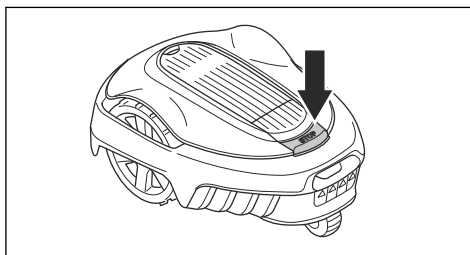
**WAARSCHUWING:** Het product moet uitgeschakeld zijn voordat u het optilt. Het product is uitgeschakeld wanneer het indicatielampje op de **ON/OFF**-knop uitgaat.



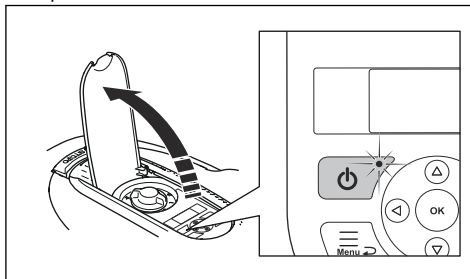
**OPGELET:** Til het product niet op als het in het laadstation is geparkeerd. Hierdoor kunnen het laadstation en/of het product worden beschadigd. Druk op de **STOP**-knop en trek het product uit het laadstation voordat u het optilt.

Voor het veilig verplaatsen van het product uit of binnen het werkgebied:

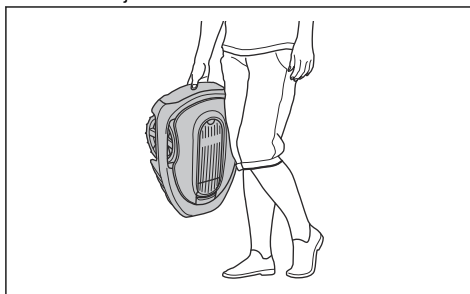
1. Druk op de **STOP**-knop om het product te stoppen.



2. Druk 3 seconden lang op de **ON/OFF**-knop om het product uit te schakelen.



3. Controleer of het product is uitgeschakeld. Het indicatielampje op de **ON/OFF**-knop gaat uit wanneer het product wordt uitgeschakeld. Zie *Toetsenbord op pagina 12*.
4. Draag het product aan de hendel, met de maaischijf van uw lichaam af.



---

## 2 Inleiding

---

### 2.1 Inleiding

|                                |
|--------------------------------|
| <b>Serienummer:</b>            |
| <b>Pincode:</b>                |
| <b>Productregistratiecode:</b> |

Het serienummer staat op de productverpakking en op het productplaatje. Zie *Productoverzicht op pagina 7*.

- Gebruik het serienummer om uw product te registreren op [www.gardena.com](http://www.gardena.com).

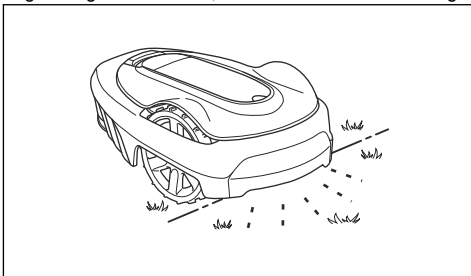
#### 2.1.1 Ondersteuning

Neem contact op met uw GARDENA-service voor ondersteuning met betrekking tot het GARDENA-product.

#### 2.1.2 Productbeschrijving

**Let op:** GARDENA werkt het uiterlijk en de werking van producten regelmatig bij. Zie *Ondersteuning op pagina 6*.

Het product is een robotmaaier. Het product bevat een accu en maait het gras automatisch. Hierbij wisselen maaieren en laden elkaar continu af. Het bewegingspatroon is willekeurig, wat betekent dat het gazon gelijkmatig en met minder slijtage wordt gemaaid. De begrenzingsdraad en de geleidingsdraad regelen de beweging van het product binnen het werkgebied. Sensoren in het product detecteren wanneer het product de begrenzingsdraad nadert. De voorzijde van het product rijdt altijd een bepaalde afstand voorbij de begrenzingsdraad voordat het product omkeert. Wanneer het product een obstakel raakt of de begrenzingsdraad nadert, kiest het een nieuwe richting.



De gebruiker selecteert de instellingen voor de werking met de toetsen op het toetsenblok. Het display toont de geselecteerde en mogelijke instellingen voor de werking, en de bedrijfsmodus van het product.

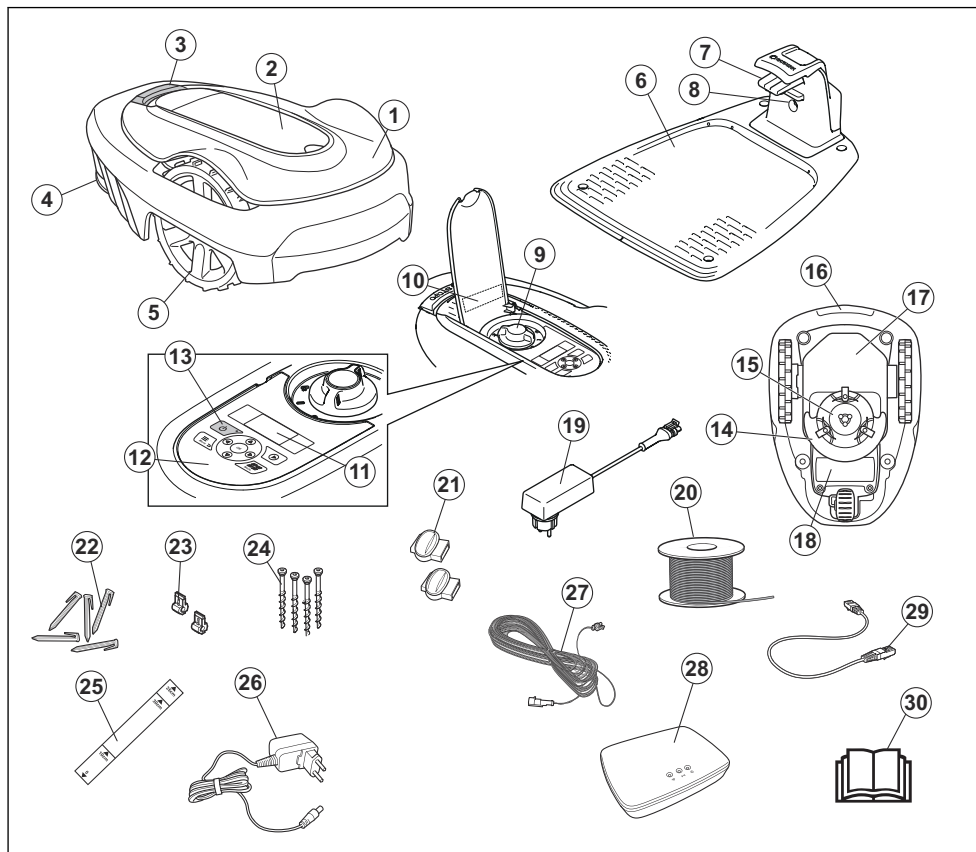
##### 2.1.2.1 Maaitechniek

Deze regelmatige maaitechniek verbetert de kwaliteit van het gras en vermindert het gebruik van meststoffen. Het gras hoeft niet te worden verzameld.

##### 2.1.2.2 Laadstation zoeken

Het product werkt totdat de laadstatus van de accu laag is, en het gaat vervolgens naar het laadstation. De geleidingsdraad wordt vanaf het laadstation naar een afgelegen deel van het werkgebied of door een smalle doorgang gelegd. De geleidingsdraad wordt aangesloten op de begrenzingsdraad waardoor het product het laadstation veel gemakkelijker en sneller kan vinden.

## 2.2 Productoverzicht



De nummers in de afbeelding geven het volgende aan:

- |  |   |
|--|---|
| 1. Behuizing   | 12. Toetsbord   |
| 2. Klep voor display en toetsbord  | 13. Knop ON/OFF   |
| 3. Stopknop  | 14. Maaisysteem   |
| 4. Achterwiel (SILENO city)/achterwielen (SILENO life)   | 15. Maaischijf  |
| 5. Voorwiel  | 16. Handgreep   |
| 6. Laadstation   | 17. Chassiskast met elektronica, accu en motoren        |
| 7. Contactplaten   | 18. Accudeksel  |
| 8. Led voor controle van de werking van het laadstation, de begrenzingsdraad en de geleidingsdraad | 19. Voeding <sup>1</sup>                                |
| 9. Maaihoogte-instelling   | 20. Lusdraad voor begrenzings- lus en geleidings- draad |
| 10. Productplaatje   | 21. Koppelingen voor de lusdraad                        |
| 11. Display  | 22. Haringen  |
|  | 23. Connector voor de lusdraad                          |
|  | 24. Schroeven voor bevestiging van het laadstation      |

<sup>1</sup> Het uiterlijk kan afhankelijk van de markt verschillen.

25. Meetlat als hulpmiddel bij het installeren van de begrenzingsdraad (de meetlat wordt van de doos losgemaakt)
26. voeding Smart Gateway (alleen voor smart-model)
27. Laagspanningskabel
28. Smart Gateway (alleen voor smart-model)
29. LAN-kabel Smart Gateway (alleen voor smart-model)
30. Bedieningshandleiding en beknopte handleiding

## 2.3 Symbolen op het product

Deze symbolen staan op het product. Bestudeer ze zorgvuldig.



**WAARSCHUWING:** Lees de gebruikersinstructies voordat u het product gebruikt.



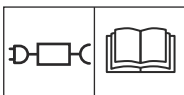
**WAARSCHUWING:** Schakel het product uit voordat u werkzaamheden aan het product uitvoert of het product optilt.



**WAARSCHUWING:** Bewaar een veilige afstand tot het product als dit in gebruik is. Houd uw handen en voeten uit de buurt van de roterende messen.



**WAARSCHUWING:** Ga niet op het product zitten of staan. Plaats uw handen of voeten niet in de buurt van of onder het product.



Gebruik een losse voeding met de specificaties die op het typeplaatje naast het symbool staan vermeld.



Dit product voldoet aan de geldende EU-richtlijnen.



Dit product voldoet aan de geldende UK-richtlijnen.



Het is niet toegestaan om dit product als normaal huishoudelijk afval af te voeren. Zorg dat het product wordt gerecycled volgens de lokale wettelijke voorschriften.



De laagspanningskabel mag niet worden ingekort, verlengd of gesplitst.

Gebruik geen trimmer in de buurt van de laagspanningskabel. Wees voorzichtig bij het knippen van randen waar de kabels liggen.

## 2.4 Symbolen op het display



Het schemamenu wordt gebruikt om in te stellen wanneer het product het gazon maait.



De functie SensorControl past automatisch de maai-intervallen aan de grasgroei aan.



Het menu Instellingen wordt gebruikt om de algemene productinstellingen in te stellen.



Alleen voor smart SILENO city en smart SILENO life.

Het GARDENA smart system maakt draadloze interactie mogelijk tussen uw smart product en het GARDENA smart system.



Het product maait het gras niet door de schemafunctie.



Het product overschrijft de schemafunctie.



De accu-indicator geeft de laadstatus van de accu aan. Wanneer het product wordt opgeladen, knippert het symbool.



Het product bevindt zich in het laadstation, maar de accu wordt niet opgeladen.



Het product staat in de ECO-modus.



## 2.5 Symbolen op de accu



**WAARSCHUWING:** Lithium-Ion accu's kunnen ontploffen of brand veroorzaken indien ze zijn gedemonteerd of kortgesloten of indien er ruw mee wordt omgegaan. Stel ze niet bloot aan water, vuur of hoge temperaturen.



Lees de gebruikersinstructies goed door.



Dank de accu niet af door deze in een vuur te gooien en stel de accu niet bloot aan een warmtebron.



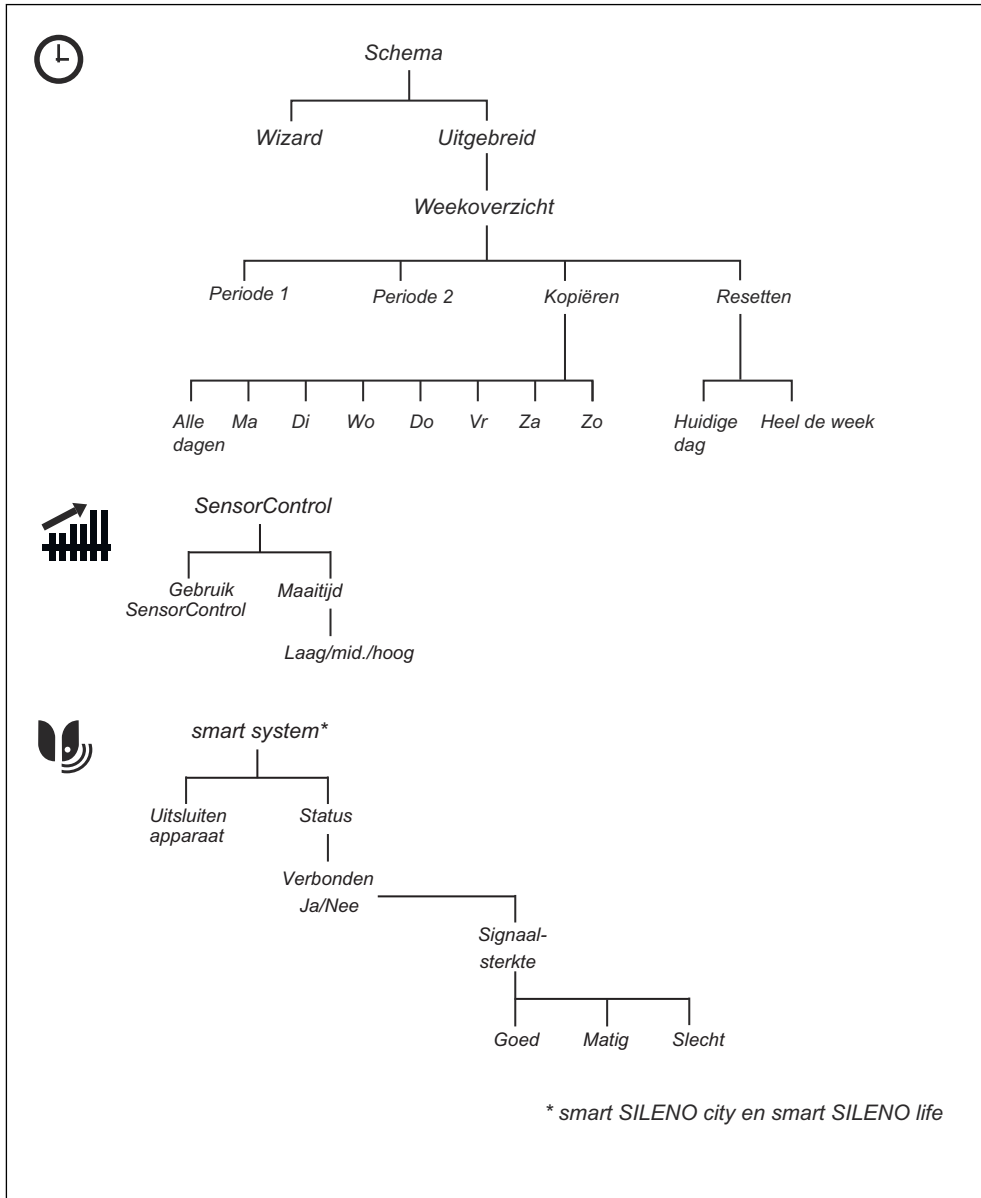
Dompel de accu niet onder in water.

## 2.6 Algemene gebruiksinstructies

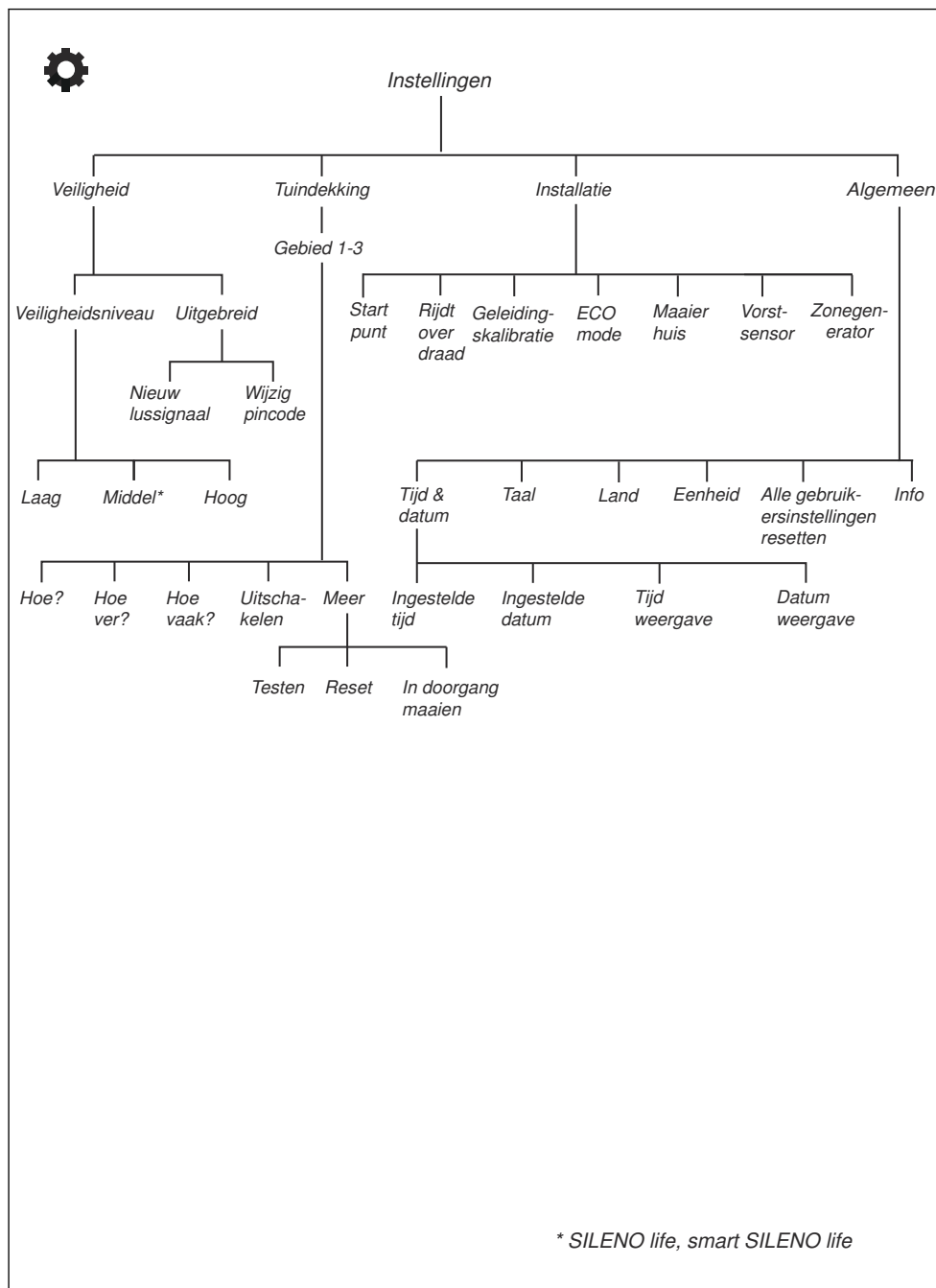
Voor het gemak wordt het volgende systeem in de bedieningshandleiding gebruikt:

- *Cursief* gedrukte tekst geeft teksten aan die worden weergegeven op het display of is een verwijzing naar een ander gedeelte in de bedieningshandleiding.
- **Vet gedrukte** tekst geeft de knoppen op het product aan.

## 2.7 Overzicht menustructuur 1



## 2.8 Overzicht menustructuur 2



## 2.9 Display

Op het display op het product wordt informatie over de instellingen van het product weergegeven.

Om toegang te krijgen tot het display drukt u op de knop **STOP** en opent u de klep.

## 2.10 Toetsenbord

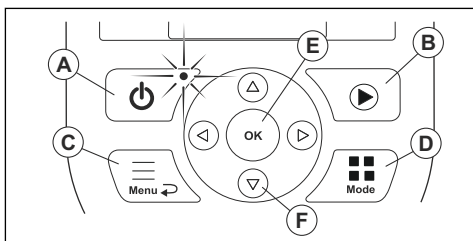
Met het toetsenbord op het product kan de gebruiker navigeren in het menu. Om toegang te krijgen tot het toetsenblok, drukt u op de knop **STOP** en opent u de klep.

- Gebruik de knop **ON/OFF** (A) om het product in en uit te schakelen. Het indicatielampje op het toetsenbord is een belangrijke statusindicator. Zie *De ON/OFF-knop gebruiken op pagina 31*.
- Gebruik de knop **Start** (B) om het product te starten.
- Gebruik de knop **Menu** (C) om naar het hoofdmenu te gaan.

---

**Let op:** De knop **Menu** wordt ook gebruikt als een knop voor **Terug** om omhoog te gaan in de menulijsten.

- Gebruik de knop **Mode** (D) om de bedrijfsmodus te selecteren.
- Gebruik de knop **OK** (E) om de instellingen te bevestigen die u in de menu's selecteert.
- Gebruik de **pijltoetsen** (F) voor navigatie in het menu. Gebruik de **pijltoetsen omhoog/omlaag** om de pincode, de tijd en de datum in te voeren.



## 3 Installatie

### 3.1 Inleiding - installatie

Zie [www.gardena.com](http://www.gardena.com) voor meer informatie over de installatie en instructievideo's.

Wij raden u aan de firmware bij te werken voordat u het product installeert, om er zeker van te zijn dat het product de nieuwste firmware heeft. Zie *Firmware-update op pagina 35*.



**WAARSCHUWING:** Zorg dat u het hoofdstuk over veiligheid hebt gelezen en begrepen voordat u het product monteert.



**OPGELET:** Gebruik originele reserveonderdelen en origineel installatiemateriaal.

### 3.2 Belangrijkste onderdelen voor de installatie

De installatie bestaat uit de volgende onderdelen:

- Een robotmaaier die het gazon automatisch maait.
- Een laadstation met 3 functies:
  - Controlesignalen door de begrenzingsdraad verzenden.
  - Controlesignalen langs de geleidingsdraad sturen, zodat het product de geleidingsdraad naar specifieke afgelegen gebieden in de tuin kan volgen en terug kan keren naar het laadstation.
  - Het product opladen.
- Een voeding, die is aangesloten tussen het laadstation en een stopcontact van 100-240 V.
- De lusdraad, die langs de randen van het werkgebied wordt gelegd en ook rondom voorwerpen en planten die de robotmaaier niet mag raken. De lusdraad dient als begrenzingsdraad en ook als geleidingsdraad.

### 3.3 Voorbereiden op installatie

Lees het hoofdstuk over installatie voordat u de installatie start. Bereid de installatie zorgvuldig voor, zodat het product naar behoren werkt.

- Maak een blauwdruk van het werkgebied en neem er alle obstakels in op. Dit maakt het gemakkelijker om te onderzoeken waar het laadstation, de begrenzingsdraad en geleidingsdraad geplaatst moeten worden.
- Breng een markering aan op de blauwdruk waar het laadstation, de begrenzingsdraad en de geleidingsdraad moeten worden geplaatst.

- Breng een markering op de blauwdruk aan waar de geleidingsdraad aansluit op de begrenzingsdraad. Zie *De geleidingsdraad installeren op pagina 20*.
- Vul de gaten in het gazon in om het vlak te maken.



**OPGELET:** Gaten met water in het gazon kunnen schade aan het product veroorzaken.

- Maai het gras en trim de randen voordat u het product installeert. Zorg ervoor dat het gras maximaal 4 cm/1.6 inch is.

**Let op:** De eerste weken na de installatie kan het geluidsniveau bij het maaien van het gras hoger zijn dan gewoonlijk. Het geluidsniveau wordt na verloop van tijd lager.

### 3.4 Vóór de installatie van de draden

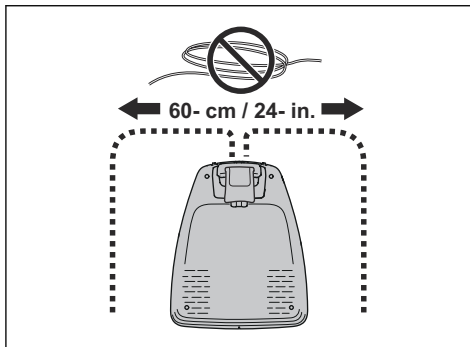
U kunt kiezen om de draden met staken te bevestigen of om ze in te graven. U kunt de 2 procedures voor hetzelfde werkgebied gebruiken.



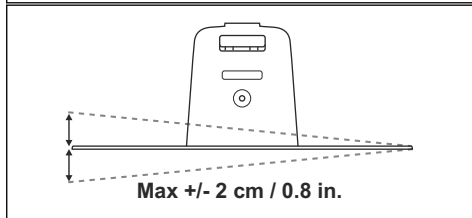
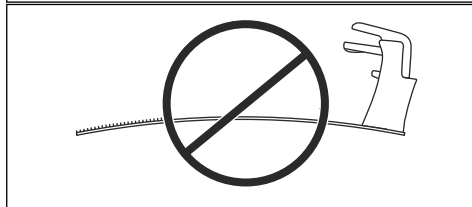
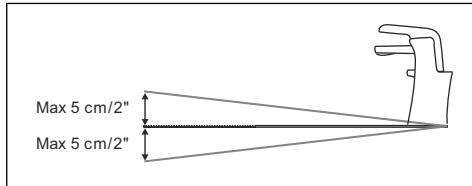
**OPGELET:** Graaf de begrenzingsdraad en de geleidingsdraad in indien u een verticuteermachine gebruikt in het werkgebied om te voorkomen dat ze beschadigd raken.

#### 3.4.1 Onderzoeken waar het laadstation moet worden geplaatst

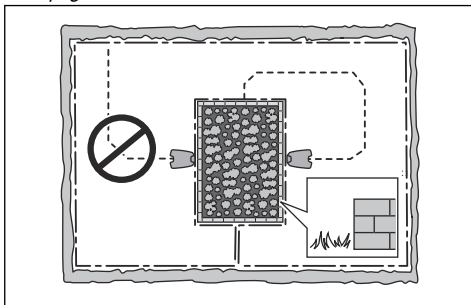
- Zorg voor minimaal 2 m/6.6 ft vrije ruimte vóór het laadstation. Zie *Onderzoeken waar de geleidingsdraad moet worden gelegd op pagina 17*.
- Houd een minimum aan van 30 cm / 12 inch vrije ruimte rechts en links van het midden van het laadstation.



- Plaats het laadstation in de buurt van een stopcontact.
- Plaats het laadstation op een vlakke ondergrond.
- De bodemplaat van het laadstation mag niet gebogen zijn.



- Als het werkgebied twee delen heeft die zijn gescheiden door een steile helling, raden wij aan het laadstation op het laagste deel te plaatsen.
- Plaats het laadstation in een gebied met bescherming tegen de zon.
- Als het laadstation op een eiland is geplaatst, dient u ervoor te zorgen dat u de geleidingsdraad met het eiland verbindt. Zie *Een eiland maken op pagina 16*.



### 3.4.2 Onderzoeken waar de voeding moet worden geplaatst



**WAARSCHUWING:** U mag de laagspanningskabel niet doorsnijden of verlengen. Er bestaat een gevaar voor elektrische schokken.



**OPGELET:** Zorg ervoor dat de messen op het product niet de laagspanningskabel doorsnijden.



**OPGELET:** Plaats de laagspanningskabel niet in een spoel of onder de plaat van het laadstation. De bobine veroorzaakt interferentie met het signaal van het laadstation.



- Plaats de voeding in een gebied met een dak en bescherming tegen de zon en de regen.
- Plaats de voeding in een gebied met een goede luchtstroom.
- Gebruik een aardlekschakelaar met een afschakelstroom van maximaal 30 mA wanneer u de voeding aansluit op het stopcontact.

Laagspanningskabels van verschillende lengtes zijn verkrijgbaar als accessoires.

### 3.4.3 Onderzoeken waar u de begrenzingsdraad plaatst



**OPGELET:** Er dient een barrière van minimaal 15 cm/6 inch hoog tussen de begrenzingsdraad en waterpartijen, hellingen, afronden of openbare wegen te staan. Dit voorkomt schade aan het product.



**OPGELET:** Laat het product niet werken op grind.



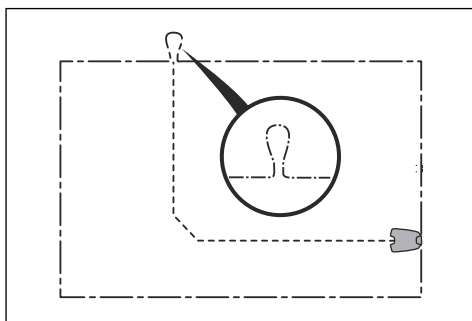
**OPGELET:** Maak geen scherpe bochten wanneer u de begrenzingsdraad installeert.



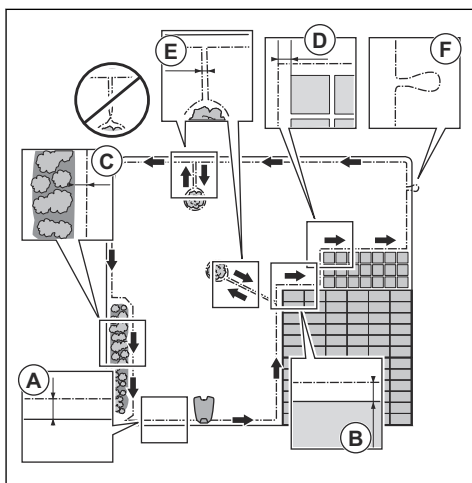
**OPGELET:** Voor een zorgvuldige werking zonder geluid isoleert u alle obstakels zoals bomen, wortels en stenen.

De begrenzingsdraad moet als een lus om het werkgebied worden geplaatst. De sensoren in het product detecteren wanneer het product de begrenzingsdraad nadert en het product een andere richting selecteert. Alle delen van het werkgebied moeten zich op maximaal 15 m/50 ft van de begrenzingsdraad bevinden.

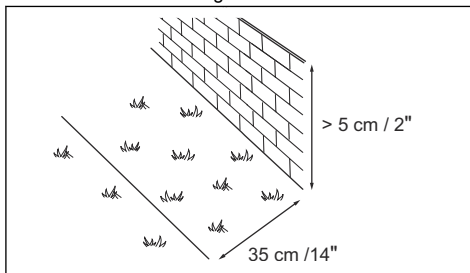
Om de verbinding tussen de geleidingsdraad en de begrenzingsdraad eenvoudiger te maken, is het raadzaam een oogje te maken op de plaats waar de geleidingsdraad wordt aangesloten. Maak het oogje circa 20 cm/8 inch van de begrenzingsdraad.



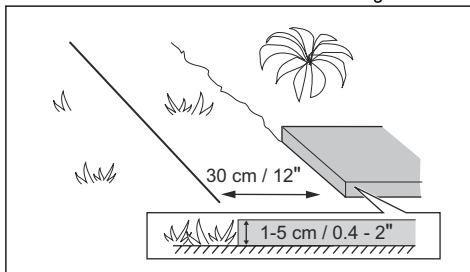
**Let op:** Maak een blauwdruk van het werkgebied voordat u de begrenzingsdraad en de geleidingsdraad installeert.



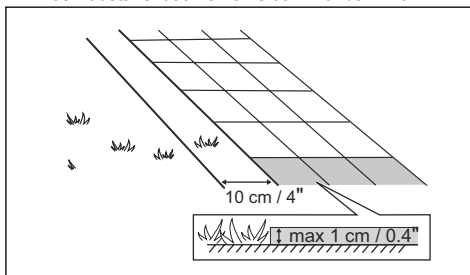
- Plaats de begrenzingsdraad rond het volledige werkgebied (A). Pas de afstand tussen de begrenzingsdraad en de obstakels aan.
- Plaats de begrenzingsdraad 35 cm/14 inch (B) van een obstakel dat hoger is dan 5 cm/2 inch.



- Plaats de begrenzingsdraad 30 cm/12 inch (C) van een obstakel dat 1-5 cm/0.4-2 inch hoog is.



- Plaats de begrenzingsdraad 10 cm/4 inch (D) van een obstakel dat kleiner is dan 1 cm/0.4 inch.



- Als u een tegelpad op niveau van het gazon hebt, plaatst u de begrenzingsdraad lager dan de tegels.

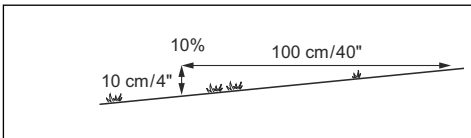
**Let op:** Indien het tegelpad breder is dan 30 cm/12 inch, gebruikt u de fabrieksinstelling voor de functie *Rijd over draad* om al het gras naast het tegelpad te maaien. Zie *De functie Rijd over draad instellen op pagina 27*.

- Als u een eiland maakt, plaatst u de begrenzingsdraden die naar en van het eiland lopen dicht bij elkaar (E). Plaats de kabels in dezelfde kram. Zie *Een eiland maken op pagina 16*.

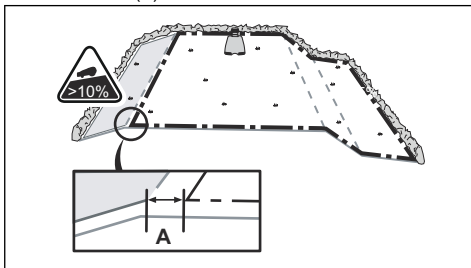
- Maak een oogje (F) op de plaats waar de geleidingsdraad met de begrenzingsdraad moet worden verbonden.

### 3.4.3.1 De begrenzingsdraad op een helling plaatsen

Het product kan gebruikt worden op hellingen van 35%. Hellingen die te steil zijn, moeten worden geïsoleerd met de begrenzingsdraad. De hellingshoek (%) wordt berekend als verticale hoogte gedeeld door horizontale afstand. Voorbeeld: 10 cm/100 cm = 10%.



- Voor hellingen steiler dan 35% binnen het werkgebied isoleert u de helling met begrenzingsdraad.
- Voor hellingen steiler dan 10% langs de buitenrand van het gazon plaatst u de begrenzingsdraad 20 cm/8 inch (A) van de rand.



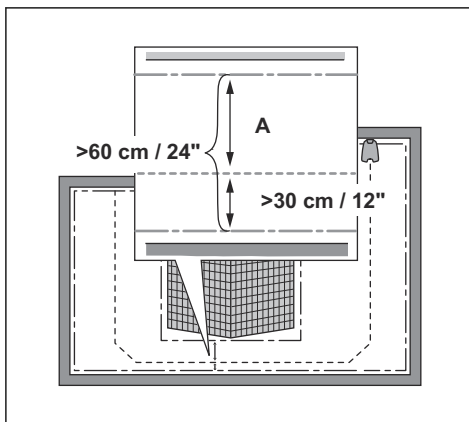
- Voor hellingen grenzend aan een openbare weg plaatst u een afzetting van minimaal 15 cm / 6 inch langs de buitenrand van de helling. U kunt een muur of hek als afzetting gebruiken.

### 3.4.3.2 Doorgangen

Een doorgang is een sectie met begrenzingsdraad aan elke kant die 2 delen van het werkgebied verbindt. De afstand tussen de begrenzingsdraad moet aan elke kant van de doorgang minimaal 60 cm/24 inch bedragen.

**Let op:** Als een doorgang minder dan 2 m/6.5 ft breed is, installeert u een geleidingsdraad door de doorgang.

De aanbevolen minimumafstand tussen de geleidingsdraad en de begrenzingsdraad is 30 cm/12 inch. Het product loopt altijd links van de geleidingsdraad, gezien in de richting van het laadstation. Het is raadzaam om te zorgen voor zo veel mogelijk vrije ruimte links van de geleidingsdraad (A).



### 3.4.3.3 Een eiland maken



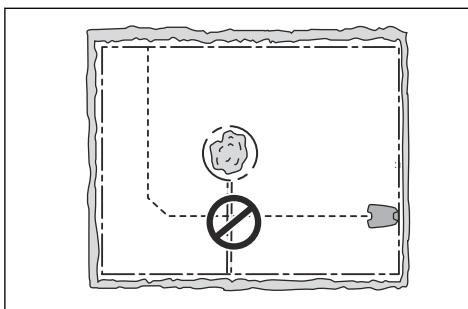
**OPGELET:** Kruis geen gedeelte van de begrenzingsdraad over een ander gedeelte. De begrenzingsdraadgedeelten moeten evenwijdig lopen.



**OPGELET:** Kruis de geleidingsdraad niet over de begrenzingsdraad.



**OPGELET:** Isoleer of verwijder obstakels die lager zijn dan 15 cm/5.9 inch. Isoleer of verwijder obstakels met een lichte helling, zoals stenen, bomen en wortels. Dit voorkomt schade aan de messen van het product.



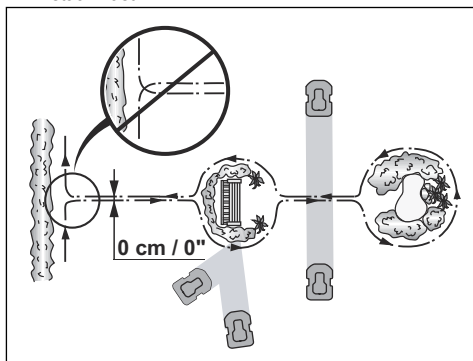
**Let op:** U kunt de ZoneProtect accessoire ook gebruiken om een tijdelijk te vermijden gebied te maken. ZoneProtect is niet in alle landen beschikbaar.



Isoleer gebieden in het werkgebied met de begrenzingsdraad om een eiland te maken. We raden aan alle stabiele objecten in het werkgebied te isoleren.

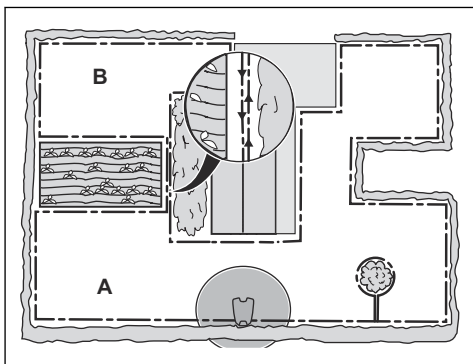
Sommige obstakels kunnen tegen een botsing, zoals bomen en struiken die hoger zijn dan 15 cm/5.9 inch. Het product botst tegen het obstakel en selecteert vervolgens een nieuwe richting.

- Plaats de begrenzingsdraad op en rond het obstakel om een eiland te maken.
- Plaats de 2 stukken begrenzingsdraad die naar en van het eiland lopen dicht bij elkaar. Hierdoor loopt het product over de draad.
- Zet de 2 stukken begrenzingsdraad in dezelfde staak vast.



#### 3.4.3.4 Een bijgebied maken

Maak een bijgebied (B) als het werkgebied 2 gebieden heeft die niet zijn verbonden met een doorgang. Het werkgebied met het laadstation is het hoofdgebied (A).



**Let op:** Het product moet handmatig worden verplaatst tussen het hoofdgebied en het secundaire gebied.

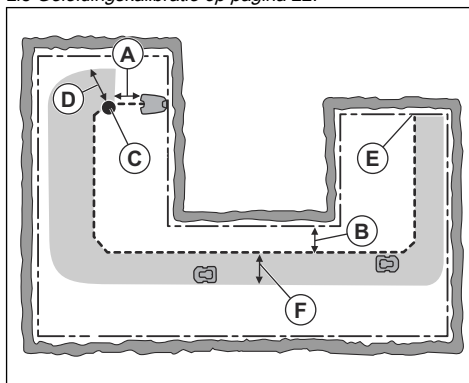
- Plaats de begrenzingsdraad rond het bijgebied (B) om een eiland te maken. Zie *Een eiland maken op pagina 16*.

**Let op:** De begrenzingsdraad moet als 1 lus rond het gehele werkgebied (A + B) worden geplaatst.

**Let op:** Wanneer het product gras maait in het bijgebied, moet de modus *Bijgebied* worden geselecteerd. Zie *Bijgebied op pagina 31*.

#### 3.4.4 Onderzoeken waar de geleidingsdraad moet worden gelegd

Leg de geleidingsdraad van het laadstation door het werkgebied en sluit deze aan op de begrenzingsdraad. De installatie van de geleidingsdraad is belangrijk voor een succesvolle geleidingskalibratie, zie *Geleidingskalibratie op pagina 22*.



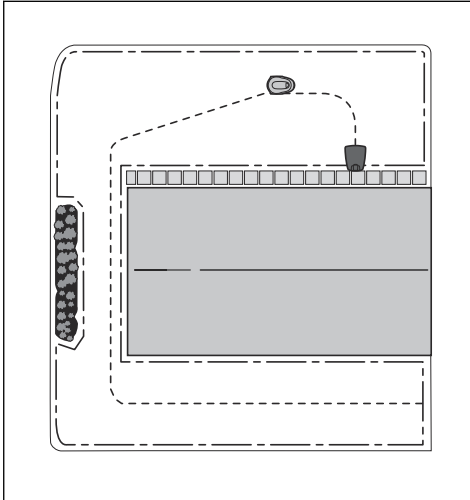
- Plaats de geleidingsdraad in een lijn op minimaal 1 m/3.3 ft afstand vóór het laadstation (A).
- Plaats de geleidingsdraad minimaal 30 cm / 1 inch van de begrenzingsdraad (B).
- Startpunt (C). Zie *Start punt op pagina 27*.
- Minimale afstand 60 cm/2 ft. loodrecht op de geleidingsdraad (D). Als de afstand kleiner is, wordt het kalibratieproces onderbroken. Voor de grootste mogelijke doorrijbreedte moet een minimale afstand van 1.35 m / 4.5 ft worden aangehouden. Zie *Geleidingskalibratie op pagina 22*.
- Waar de geleidingsdraad op de begrenzingsdraad is aangesloten (E).
- Doorrijbreedte (F). Het product loopt altijd links van de geleidingsdraad, gezien in de richting van het laadstation. Zorg voor zo veel mogelijk vrije ruimte links van de geleidingsdraad.

**Let op:** Het product beweegt altijd binnen de doorrijbreedte, maar de afstand tot de geleidingsdraad wordt afgewisseld.

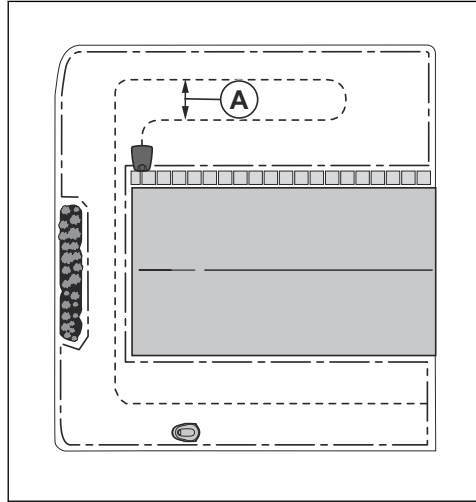
#### 3.4.4.1 Onderzoeken waar de geleidingsdraad voor de LONA-installatie geplaatst moet worden

Volg de onderstaande aanwijzingen als u een virtueel werkgebied met de LONA-functie installeert.

- Plaats de geleidingsdraad in alle delen van het werkgebied.
- Wij adviseren dat u de geleidingsdraad in een lijn in alle delen van het werkgebied plaatst.

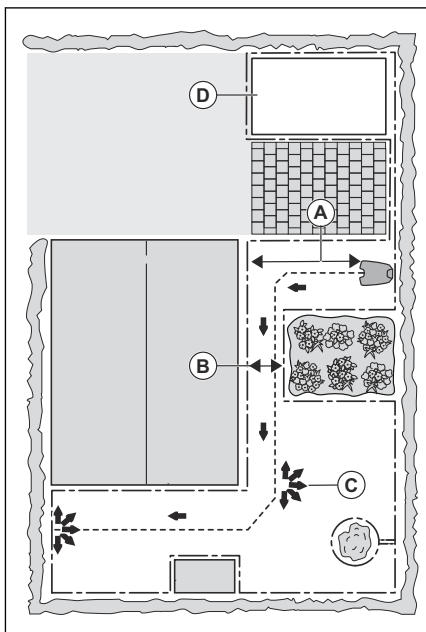


- Installeer de geleidingsdraad in een lus als dit nodig is. Plaats de geleidingsdraad in een lus aan de rechterkant van het laadstation. Plaats de geleidingsdraad met een minimale afstand van 1,5 m / 4,9 inch (A) van het andere gedeelte van de geleidingsdraad.



#### 3.4.5 Voorbeelden van werkgebieden

- Als het laadstation in een klein gebied (A) wordt geplaatst, zorgt u ervoor dat de afstand tot de begrenszingsdraad minimaal 2 m / 6.6 ft vóór het laadstation bedraagt.
- Als het werkgebied een doorgang (B) zonder geleidingsdraad heeft, is de minimale afstand tussen de begrenszingsdraden 2 m / 6.5 ft. Als er wel een geleidingsdraad is aangebracht in de doorgang, is de minimale afstand tussen de geleidingsdraden 60 cm / 24 inch. Gebruik de functie *Maaien in een doorgang* om de doorgang te maaien, zie *Tuindekking en Maaien in een doorgang op pagina 25*.
- Als het werkgebied gebieden heeft die door middel van een smalle doorgang (B) met elkaar zijn verbonden, kunt u het product zodanig instellen dat dit eerst de geleidingsdraad volgt en deze dan na een bepaalde afstand (C) verlaat. De instellingen kunnen worden gewijzigd in *Tuindekking en Maaien in een doorgang op pagina 25*.
- Indien het werkgebied een bijgebied (D) omvat, raadpleegt u *Bijgebied op pagina 31*. Zet het product in het bijgebied en selecteer *de modus Bijgebied*.



## 3.5 Montage van het product

### 3.5.1 Installatiegereedschappen

- Hamer/kunststof hamer: om het plaatsen van de krammen te vereenvoudigen.
- Kantensnijder/rechte spade: om de begrenzingsdraad te begraven.
- Combinatietang: voor het knippen van de begrenzingsdraad en het samenknijpen van de connectoren.
- Instelbare tang: voor het samenknijpen van de koppelingen.

### 3.5.2 Laadstation monteren



**OPGELET:** Het is niet toegestaan om nieuwe gaten in de plaat van het laadstation te maken.



**OPGELET:** Plaats uw voeten niet op de bodemplaat van het laadstation.



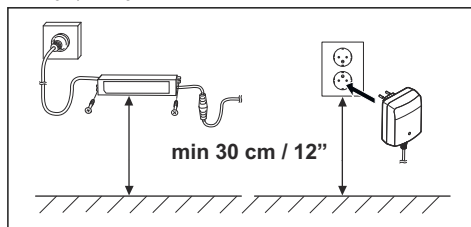
**WAARSCHUWING:** Zorg ervoor dat de pluggen van de laagspanningskabel en de voedingseenheid schoon en droog zijn voordat u ze aansluit.

Gebruik bij het aansluiten van de voeding altijd een stopcontact dat is aangesloten op een aardlekschakelaar (RCD).

1. Lees en begrijp de instructies over het laadstation. Zie *Laadstation monteren op pagina 19*.
2. Plaats het laadstation in het geselecteerde gebied.

**Let op:** Bevestig het laadstation pas aan de grond met de schroeven nadat de geleidingsdraad is geïnstalleerd. Zie *De geleidingsdraad installeren op pagina 20*.

3. Sluit de laagspanningskabel aan op het laadstation.
4. Zet de voeding op een minimale hoogte van 30 cm/12 inch.



5. Sluit de voedingskabel aan op een stopcontact van 100-240 V.

**Let op:** Het product kan in het laadstation worden geplaatst om op te laden terwijl u de begrenzingsdraad en de geleidingsdraad installeert.

6. Plaats de laagspanningskabel met staken in de grond of graaf de kabel in. Zie *De draad positioneren met krammen op pagina 20* of *De begrenzingsdraad of geleidingsdraad ingraven op pagina 21*.
7. Sluit de draden aan op het laadstation nadat de installatie van de begrenzingsdraad en de geleidingsdraad is voltooid. Zie *De begrenzingsdraad installeren op pagina 19* en *De geleidingsdraad installeren op pagina 20*.
8. Bevestig het laadstation aan de grond met de meegeleverde schroeven nadat de geleidingsdraad is geïnstalleerd. Zie *De geleidingsdraad installeren op pagina 20*.

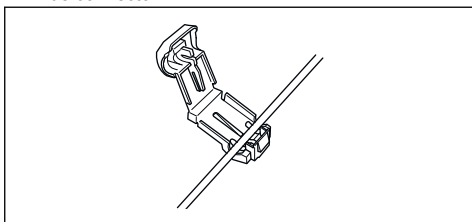
### 3.5.3 De begrenzingsdraad installeren



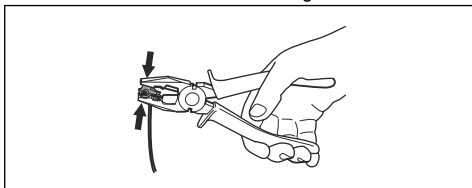
**OPGELET:** Wikkel resterende draad niet op tot een spoel. De spoel veroorzaakt interferentie met het product.

1. Plaats de begrenzingsdraad rond het volledige werkgebied. Start en voltooi de installatie achter het laadstation.

- Open de connector en leg de begrenzingsdraad in de connector.



- Sluit de connector met een tang.



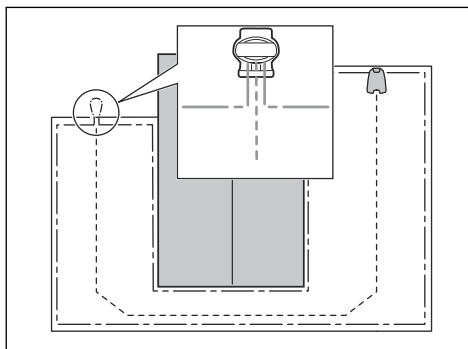
- Snij de begrenzingsdraad 1-2 cm/0.4-0.8 inch boven elke connector.
- Druk de rechterconnector op de metalen pen van het laadstation met de markering "R".
- Druk de linkerconnector op de metalen pen van het laadstation met de markering "L".

### 3.5.4 De geleidingsdraad installeren



**OPGELET:** Een tweedelige kabel of een kroonsteentje geïsoleerd met isolatietape levert geen adequate lassen op. Het vocht in de grond zorgt ervoor dat de draden gaan oxideren, waardoor het circuit na een tijdje wordt onderbroken.

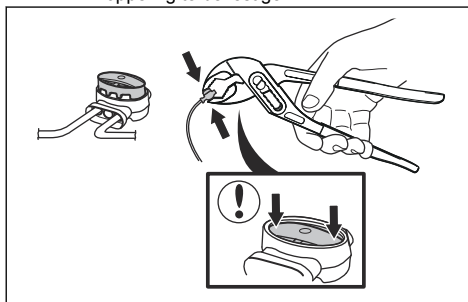
- Open de connector en leg de draad in de connector.
- Sluit de connector met een tang.
- Knip de geleidingsdraad 1-2 cm/0.4-0.8 inch boven elke connector af.
- Druk de geleidingsdraad door de sleuf in de plaat van het laadstation.
- Druk de connector op de metalen pen van het laadstation met de markering "G".
- Ontkoppel het laadstation van het stopcontact.
- Plaats het uiteinde van de geleidingsdraad in het oogje op de begrenzingsdraad.
- Knip de begrenzingsdraad door met een draadtang.
- Sluit de geleidingsdraad met behulp van een koppeling op de begrenzingsdraad aan.



- Plaats de 2 uiteinden van de begrenzingsdraad en het uiteinde van de geleidingsdraad in de koppeling.

**Let op:** Zorg ervoor dat u de draaduiteinden kunt zien door het transparante gedeelte van de koppeling.

- Duw met een verstelbare tang op het deksel op de koppeling om de draden in de koppeling te bevestigen.



- Bevestig de geleidingsdraad aan de grond met behulp van staken of begraaf de geleidingsdraad in de grond. Zie *De draad positioneren met krammen op pagina 20* of *De begrenzingsdraad of geleidingsdraad ingraven op pagina 21*.
- Sluit het laadstation aan op het stopcontact.

### 3.6 De draad positioneren met krammen



**OPGELET:** Zorg ervoor dat de staken de begrenzingsdraad en de geleidingsdraad tegen de grond houden.



**OPGELET:** De kabelisolatie kan beschadigd raken wanneer het gras meteen na de installatie te kort wordt gemaaid. Beschadigingen aan de isolatie zorgen soms pas weken of maanden later voor problemen.

1. Plaats de begrenzingsdraad en de geleidingsdraad op de grond.
2. Zet de staken maximaal 100 cm/40 inch van elkaar.
3. Bevestig de staken in de grond met een (kunststof) hamer.

**Let op:** De draad is na enkele weken overgroeid met gras en niet meer zichtbaar.

### 3.7 De begrenzingsdraad of geleidingsdraad ingraven

- Snijd met een kantsnijder of een rechte schop een groef in de grond.
- Plaats de begrenzingsdraad of de geleidingsdraad 1-20 cm/0.4-8 inch in de grond.

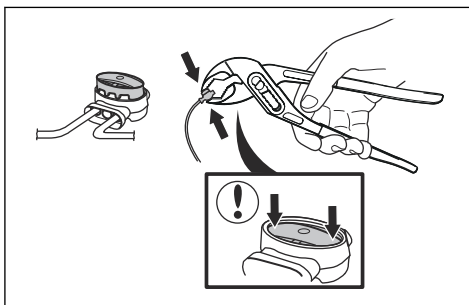
### 3.8 De begrenzingsdraad of geleidingsdraad verlengen

**Let op:** Verleng de begrenzingsdraad of geleidingsdraad als deze te kort is voor het werkgebied. Gebruik originele reserveonderdelen, bijvoorbeeld koppelingen.

1. Ontkoppel het laadstation van het stopcontact.
2. Knip de begrenzingsdraad of geleidingsdraad af met een draadtang op de plaats waar het verlengstuk moet worden geplaatst.
3. Voeg draad toe aan de locatie waar het verlengstuk moet worden geplaatst.
4. Plaats de begrenzingsdraad of de geleidingsdraad in positie.
5. Plaats de draaduiteinden in een koppeling.

**Let op:** Zorg ervoor dat u de uiteinden van de begrenzingsdraad of de geleidingsdraad door het transparante gedeelte van de koppeling heen kunt zien.

6. Duw met een waterpomp tang op het dopje van de koppeling om de draden in de koppeling te bevestigen.

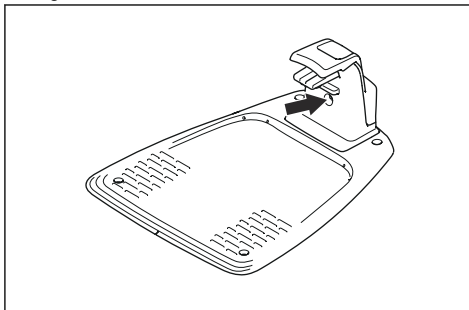


7. Positioneer de begrenzingsdraad of de geleidingsdraad met staken.
8. Sluit het laadstation aan op het stopcontact.

## 3.9 Na de installatie van het product

### 3.9.1 Visuele controle van het laadstation uitvoeren

1. Controleer of de led-indicator op het laadstation groen brandt.



2. Als de led-indicator niet groen is, controleert u de installatie. Zie *Indicatielampje in het laadstation op pagina 45* en *Laadstation monteren op pagina 19*.

### 3.9.2 De basisinstellingen uitvoeren

Voordat u het product voor de eerste keer gaat gebruiken, moet u de basisinstellingen opgeven.

1. Plaats het product in het laadstation.
2. Druk 3 seconden lang op de knop **ON/OFF**.

**Let op:** Als de accu bijna leeg is, moet het product worden opgeladen voordat u het product kunt inschakelen.

3. Druk op de **pijltoltsen** en de knop **OK**. Selecteer taal, land, datum, tijd, beginpunt en stel een pincode in.

---

**Let op:** Het is niet mogelijk om 0000 als pincode te gebruiken.

---

4. Druk op de knop **Start** en sluit de klep om de geleidingskalibratie te starten.
- 

**Let op:** Als de accu bijna leeg is, moet het product de accu's opladen voordat de geleidingskalibratie wordt gestart. Zie *Geleidingskalibratie op pagina 22*.

---

### 3.9.3 Geleidingskalibratie

Het kalibratieproces verloopt automatisch en stelt een zo breed mogelijke doorrijbreedte in om spoorvorming op het gazon te verminderen.

---

**Let op:** Het product beweegt altijd binnen de doorrijbreedte, maar de afstand tot de geleidingsdraad wordt afgewisseld.

---

De geleidingskalibratie begint wanneer het product zich bij het beginpunt bevindt. Het product beweegt links loodrecht van de geleidingsdraad af op een maximale afstand van 1.35 m/4.4 ft. of tot het de begrenzingsdraad of een obstakel raakt. Links betekent aan uw linkerkant als u recht vooruit naar het laadstation kijkt. Deze afstand wordt ingesteld als de maximale doorrijbreedte en de geleidingskalibratie is voltooid. Het product beweegt langs de geleidingsdraad om te testen of het de geleidingsdraad kan volgen. Het product volgt de geleidingsdraad naar het punt waar de geleidingsdraad op de begrenzingsdraad is aangesloten. Het product begint te maaien wanneer het zich aan de begrenzingsdraad bevindt. Raadpleeg *Om een nieuwe geleidingskalibratie uit te voeren op pagina 27* om een nieuwe geleidingskalibratie uit te voeren.

---

## 3.10 De productinstellingen uitvoeren

Gebruik het display en het toetsenblok van het apparaat om alle instellingen voor het apparaat in te stellen. U heeft toegang tot alle functies via de menu's. De functies hebben fabrieksinstellingen die van toepassing zijn voor de meeste werkgebieden, maar de instellingen kunnen worden aangepast aan de omstandigheden van elk werkgebied.

Gebruik de GARDENA Bluetooth® App voor de producten die niet over de GARDENA smart system beschikken om instellingen en de werking van het product in te stellen. Zie *De GARDENA Bluetooth® App downloaden en koppelen op pagina 22*.

Gebruik de GARDENA smart system app voor de producten die over de GARDENA smart system beschikken om instellingen en de werking van het product in te stellen. Zie *GARDENA smart system op pagina 29*.

---

### 3.10.1 De GARDENA Bluetooth® App downloaden en koppelen

De GARDENA Bluetooth® App is een gratis app voor uw mobiele apparaat. De GARDENA Bluetooth® App wordt gebruikt voor het instellen en bedienen van het product. De interactie met het product op de korte afstand wordt Bluetooth® genoemd. Wanneer de koppeling tussen het product en de app is bevestigd, hebt u toegang tot de menu's en functies zolang u zich op korte afstand bevindt (Bluetooth®).

1. Download de GARDENA Bluetooth® App op uw mobiele apparaat.
  2. Schakel het product uit en weer in.
  3. Koppel de GARDENA Bluetooth® App aan het product.
- 

**Let op:** De Bluetooth®-koppelmodus is gedurende 3 minuten actief.

---

4. Voer de pincode in. Zie *Inleiding op pagina 6*.
- 

### 3.10.2 Menustructuur

Het hoofdmenu bevat het volgende:

- *Schema*
- *SensorControl*
- *Smart system* (alleen voor smart SILENO city en smart SILENO life)
- *Instellingen*

Zie *Overzicht menustructuur 1 op pagina 10* en *Overzicht menustructuur 2 op pagina 11*.

---

### 3.10.3 Toegang krijgen tot het menu

1. Druk op de knop **STOP**.
  2. Gebruik de **pijtoetsen omhoog/omlaag** en de knop **OK** om de pincode in te voeren.
  3. Druk op **MENU**.
- 

### 3.10.4 De schema-instellingen uitvoeren



U kunt het schema op twee manieren instellen:

- Het schema instellen met behulp van de wizard. Zie *Wizard op pagina 23*.
  - Het schema instellen in het menu Geavanceerd. Zie *Het schema instellen op pagina 23*.
- 

**Let op:** Voor een optimaal resultaat mag het gazon niet te vaak worden gemaaid. Als u het product te veel laat maaien, kan het gazon er geplet uitzien. Ook wordt het product blootgesteld aan onnodige slijtage.

---

### 3.10.4.1 Wizard

De wizard is een snelle tool om geschikte schema-instellingen voor uw gazon te vinden.

1. Voer stappen 1-3 uit in *Toegang krijgen tot het menu op pagina 22*.
2. Gebruik de **pijltoetsen** en de knop **OK** om de menustructuur *Schema > Wizard* te doorlopen.
3. Voer de geschatte grootte van uw gazon in. Het is niet mogelijk om een groter gazon in te voeren dan de maximale werkcapaciteit.
4. Druk op **OK** om de grootte van het gazon te bevestigen. Bij het invoeren van de grootte van uw gazon komt de wizard met een geschikt dagelijks schema (zie stap 7) of vraagt om gegevens voor inactieve dagen.
5. Kies welke dag(en) het product inactief moet zijn. Gebruik de **pijltoetsen omhoog/omlaag** om tussen dagen te wisselen.
6. Druk op **OK** om de gekozen inactieve dag(en) te bevestigen.
7. De wizard stelt een dagelijks schema voor de actieve dagen voor. Als u het schema-interval naar eerder of later op de dag wilt verplaatsen, drukt u op de **pijltoetsen omhoog/omlaag**.
8. Druk op **OK** om het dagschema te bevestigen. Er wordt een overzicht van het dagelijkse schema weergegeven. Druk op **OK** om terug te gaan naar het hoofdmenu.

**Let op:** Als u de schema-instellingen voor bepaalde werkdagen wilt wijzigen, gebruikt u het menu *Schema > Geavanceerd*.

### 3.10.4.2 Het schema instellen

1. Voer stappen 1-3 uit in *Toegang krijgen tot het menu op pagina 22*.
2. Gebruik de **pijltoetsen** en de knop **OK** om de menustructuur *Schema > Geavanceerd > Overzicht* te doorlopen.
3. Gebruik de **pijltoetsen** en de knop **OK** om de dag te selecteren.
4. Gebruik de **pijltoets** links om de periode te selecteren.
5. Druk op de knop **OK**.
6. Bereken de geschikte bedrijfsuren. Zie *Een schatting van de benodigde bedrijfstijd maken op pagina 23*.
7. Voer de tijd in met de **pijltoetsen**. Het product kan het gras 1 of 2 perioden per dag maaien.

MONDAY

00:00 - 15:00

---:---:---

Copy Reset

8. Als het product op een bepaalde dag niet moet maaien, maakt u de selectie van het vakje naast de 2 perioden ongedaan.

### 3.10.4.3 Een schatting van de benodigde bedrijfstijd maken

Als het werkgebied kleiner is dan de maximale productcapaciteit, stelt u het schema in om schade aan het gazon en slijtage van het product te verminderen. Het product heeft een maximale maaitijd per dag. U kunt de bedrijfstijd van het product in het schema instellen. De bedrijfstijd omvat maaien, zoeken en opladen. De bedrijfstijd kan om veel redenen verschillen, bijvoorbeeld de indeling van het werkgebied, de grasgroei en de leeftijd van de accu. Wanneer het product de maximale maaitijd per dag heeft bereikt, wordt het bericht *Vandaag maaien voltooid* weergegeven op het display van het product.

De onderstaande tabel vermeldt de aanbevolen bedrijfstijden voor enkele voorbeelden van werkgebieden. Als het resultaat niet bevredigend is, moet u de bedrijfstijd verlengen.

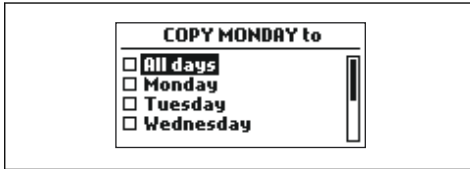
| SILENO city | Gebied, m <sup>2</sup> | Aanbevolen bedrijfstijd, h |
|-------------|------------------------|----------------------------|
|             | 250                    | 6-7                        |
|             | 500                    | 13-15                      |
|             | 600                    | 14-16                      |

| SILENO life | Gebied, m <sup>2</sup> | Aanbevolen bedrijfstijd, h |
|-------------|------------------------|----------------------------|
|             | 250                    | 3-4                        |
|             | 500                    | 7-8                        |
|             | 750                    | 12-13                      |
|             | 1000                   | 16-17                      |
|             | 1250                   | 21-22                      |
|             | 1500                   | 23-24                      |

### 3.10.4.4 De schema-instelling kopiëren

1. Voer stappen 1-3 uit in *Toegang krijgen tot het menu op pagina 22*.
2. Gebruik de **pijltoetsen** en de knop **OK** om de menustructuur *Schema > Geavanceerd > Overzicht > Kopiëren* te doorlopen.

- Gebruik de **pijltoetsen** en de knop **OK** om de schema-instelling te kopiëren. U kunt de schema-instellingen van dag tot dag of voor de volledige week kopiëren.



### 3.10.4.5 De schema-instelling herstellen

U kunt alle schema-instellingen verwijderen en de fabrieksinstelling gebruiken.

- Voer stappen 1-3 uit in *Toegang krijgen tot het menu op pagina 22*.
- Gebruik de **pijltoetsen** en de knop **OK** om de menustructuur *Schema > Geavanceerd > Overzicht > Reset* te doorlopen.
  - Druk op de **pijltoetsen** om *Huidige dag* te selecteren om alleen de huidige dag terug te zetten naar de fabrieksinstellingen.
  - Druk op de **pijltoetsen** om *Heel de week* te selecteren om alle schema-instellingen terug te zetten naar de fabrieksinstellingen.
- Druk op de knop **OK**.

## 3.10.5 SensorControl



*SensorControl* past de maaitijd automatisch aan de groei van het gras aan. Het product mag niet meer dan volgens de schema-instellingen worden gebruikt.

**Let op:** Bij gebruik van *SensorControl* is het raadzaam om zoveel mogelijk bedrijfstijd beschikbaar te maken voor *SensorControl*. Beperk het schema niet meer dan nodig is.

De eerste activiteit van de dag wordt ingesteld op basis van de schema-instellingen. Het product voltooit altijd 1 maaicyclus en vervolgens selecteert *SensorControl* of het product blijft werken of niet.

**Let op:** *SensorControl* wordt gereset als het product langer dan 50 uur stilstaat of als een *Reset van alle gebruikersinstellingen* wordt uitgevoerd. *SensorControl* blijft ongewijzigd als een *Reset van schema-instellingen* wordt uitgevoerd.

### 3.10.5.1 SensorControl instellen

- Voer stappen 1-3 uit in *Toegang krijgen tot het menu op pagina 22*.

- Gebruik de **pijltoetsen** en de knop **OK** om de menustructuur *SensorControl > SensorControl gebruiken* te doorlopen.
- Druk op de knop **OK** om de functie *SensorControl* te selecteren.
- Druk op de knop **TERUG**.

### 3.10.5.2 Frequentie SensorControl instellen

Stel in hoe vaak het product het gras moet maaien wanneer *SensorControl* in gebruik is. Er zijn 3 frequentieniveaus: *Laag*, *Midden* en *Hoog*. Hoe hoger de frequentie, hoe gevoeliger het product is voor de grasgroei. Dat betekent dat het product langer mag werken als de grasgroei hoog is.

**Let op:** Als de maaieresultaten bij gebruik van de *SensorControl* niet optimaal zijn, kan het nodig zijn om de schema-instellingen aan te passen. Beperk het schema niet meer dan nodig is. Controleer ook of de maaischijf schoon is en of de messen in goede staat verkeren.

- Voer stappen 1-3 uit in *Toegang krijgen tot het menu op pagina 22*.
- Gebruik de **pijltoetsen** en de knop **OK** om de menustructuur *SensorControl > Maaitijd* te doorlopen.
- Gebruik de **pijltoetsen** om de frequentie *Laag*, *Midden* of *Hoog* te selecteren.
- Druk op de knop **TERUG**.

## 3.10.6 Veiligheidsniveau



Er zijn 2 beveiligingsniveaus voor SILENO city en 3 beveiligingsniveaus voor SILENO life.

| Werking         | Laag | Middel<br>(SILENO life) | Hoog          |
|-----------------|------|-------------------------|---------------|
|                 |      | Hoog<br>(SILENO city)   | (SILENO life) |
| <i>Alarm</i>    |      |                         | X             |
| <i>Pincode</i>  |      | X                       | X             |
| <i>Tijdslot</i> | X    | X                       | X             |

- Alarm* - Een alarm gaat af als de pincode niet binnen 10 seconden wordt ingevoerd nadat op de knop **STOP** is gedrukt. Het alarm gaat ook af wanneer het product wordt opgetild. Het alarm stopt wanneer de pincode wordt ingevoerd.



- *Pincode* - de juiste pincode moet worden ingevoerd om toegang te krijgen tot de menustructuur van het product. Wanneer 5 keer achter elkaar de verkeerde pincode wordt ingevoerd, wordt het product enige tijd vergrendeld. De vergrendeling wordt voor elke nieuwe onjuiste poging verlengd.
- *Tijdslot* - het product wordt vergrendeld als de pincode 30 dagen niet is ingevoerd. Voer de pincode in om toegang te krijgen tot het product.

### 3.10.6.1 Het beveiligingsniveau instellen

Selecteer 1 van de beveiligingsniveaus voor uw product.

1. Voer stappen 1-3 uit in *Toegang krijgen tot het menu op pagina 22*.
2. Gebruik de **pijloetsen** en de knop **OK** om de menustructuur *Instellingen > Beveiliging > Beveiligingsniveau* te doorlopen.
3. Gebruik de **pijloetsen** en de knop **OK** om het beveiligingsniveau te selecteren.
4. Druk op de knop **OK**.

### 3.10.6.2 Beveiliging - Geavanceerd

#### Een nieuw lussignaal maken

Het lussignaal wordt willekeurig geselecteerd om een unieke koppeling tussen het product en het laadstation te creëren. In uitzonderlijke gevallen kan het nodig zijn om een nieuw signaal te maken, bijvoorbeeld als twee aangrenzende installaties signalen gebruiken die erg op elkaar lijken.

1. Plaats het product in het laadstation.
2. Voer stappen 1-3 uit in *Toegang krijgen tot het menu op pagina 22*.
3. Gebruik de **pijloetsen** en de knop **OK** om de menustructuur *Instellingen > Beveiliging > Geavanceerd > Nieuw lussignaal* te doorlopen.
4. Wacht op de bevestiging dat het lussignaal is gemaakt. Dit duurt gewoonlijk ongeveer 10 seconden.

#### De pincode wijzigen

1. Voer stappen 1-3 uit in *Toegang krijgen tot het menu op pagina 22*.
2. Gebruik de **pijloetsen** en de knop **OK** om de menustructuur *Instellingen > Beveiliging > Geavanceerd > Pincode wijzigen* te doorlopen.
3. Voer de nieuwe pincode in.
4. Druk op de knop **OK**.
5. Voer de nieuwe pincode opnieuw in.
6. Druk op de knop **OK**.
7. Noteer de nieuwe pincode. Zie *Inleiding op pagina 6*.

## 3.10.7 Tuindekking en Maaien in een doorgang

Als het werkgebied afgelegen delen bevat die via smalle doorgangen met elkaar zijn verbonden, zijn de functies *Tuindekking* en *Maaien in een doorgang* handig om alle delen van het gazon goed te maaien. De functie *Tuindekking* wordt gebruikt om het product te geleiden naar verafgelegen delen van het werkgebied. De functie *CorridorCut* wordt gebruikt voor het maaien van smalle doorgangen. Er moet een geleidingsdraad geïnstalleerd zijn om deze functies te kunnen gebruiken. U kunt maximaal 3 afgelegen delen instellen.

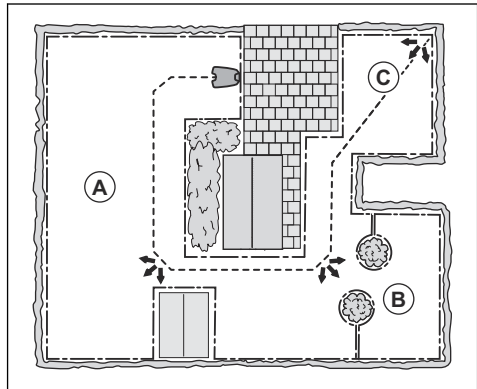
Met de functie *Tuindekking* volgt het product eerst de geleidingsdraad, om deze vervolgens na een bepaalde afstand te verlaten om het gazon te gaan maaien.

De functie *Maaien in een doorgang* is geschikt voor het maaien van smalle doorgangen met een breedte van 60 cm - 1.5 m / 23 inch - 4.9 ft. Het product beweegt in een patroon om de doorgangsbreedte te bestrijken. Het product start met *CorridorCut* op de ingestelde afstand van het laadstation. Wanneer het product het einde van de smalle doorgang bereikt, gaat het product door met het gazon op de normale wijze te maaien.

Gebied A, ongeveer 50%

Gebied B, ongeveer 30%

Gebied C, ongeveer 20%



### 3.10.7.1 Functie Tuindekking instellen

1. Voer stappen 1-3 uit in *Toegang krijgen tot het menu op pagina 22*.
2. Gebruik de **pijloetsen** en de knop **OK** om de menustructuur *Instellingen > Tuindekking > Gebied 1-3* te doorlopen.
3. Gebruik de **pijloetsen** om het gebied te selecteren.
4. Druk op de knop **OK**.
5. Meet de afstand van het laadstation naar het begin van het gebied. Meet langs de geleidingsdraad.

Zie *De afstand van het laadstation meten op pagina 26*.

6. Druk op de **pijtoetsen** om de afstand te selecteren, gemeten in m.
7. Druk op de knop **OK**.
8. Gebruik de **pijtoetsen** om het percentage van de maaitijd te selecteren dat het product het gebied moet maaien. Het percentage is gelijk aan het percentage van het gebied ten opzichte van het volledige werkgebied.
  - a) Meet het gebied.
  - b) Deel het gemeten gebied door het totale werkgebied.
  - c) Zet het resultaat om in een percentage.

---

**Let op:** De som van gebied 1-3 moet 100% of minder zijn. Als de som minder is dan 100%, volgt het product soms nauwgezet de geleidingsdraad en begint dan bij het beginpunt te maaien. Zie *Start punt op pagina 27*.

---

9. Druk op de knop **TERUG**.

### 3.10.7.2 De functie Maaien in een doorgang instellen

---

**Let op:** Om te voorkomen dat het gras in de smalle doorgang afgesleten raakt GARDENA, is het raadzaam om een laag percentage in te stellen voor de functie *CorridorCut*.

---

1. Voer stappen 1-3 uit in *Toegang krijgen tot het menu op pagina 22*.
2. Gebruik de **pijtoetsen** en de knop **OK** om de menustructuur *Instellingen > Tuindekking > Gebied 1-3* te doorlopen.
3. Gebruik de **pijtoetsen** om het gebied te selecteren.
4. Druk op de knop **OK**.
5. Meet de afstand van het laadstation naar het begin van de smalle doorgang. Meet langs de geleidingsdraad. Zie *De afstand van het laadstation meten op pagina 26*.

**Let op:** Zorg ervoor dat de afstand tot *Maaien in een doorgang* binnen de smalle doorgang is ingesteld.

---

6. Druk op de **pijtoetsen** om de afstand te selecteren.
7. Druk op de knop **OK**.
8. Gebruik de **pijtoetsen** om het percentage van de maaitijd te selecteren die het product in het gebied moet maaien.
9. Gebruik de **pijtoetsen** en de knop **OK** om *Meer > Maaien in een doorgang* te selecteren.
10. Druk op **OK** om *Maaien in een doorgang* te activeren.

11. Druk op de knop **TERUG**.

### 3.10.7.3 De functie Tuindekking testen

1. Plaats het product in het laadstation.
2. Voer stap 1-3 uit in *Toegang krijgen tot het menu op pagina 22*.
3. Gebruik de **pijtoetsen** en de knop **OK** om de menustructuur *Instellingen > Tuindekking > Gebied 1-3 > Meer > Testen* te doorlopen.
4. Druk op de knop **OK**.
5. Druk op de knop **START**.
6. Sluit de klep.
7. Zorg ervoor dat het product het gebied kan vinden.

### 3.10.7.4 De afstand van het laadstation meten

1. Plaats het product in het laadstation.
2. Voer stappen 1-3 uit in *Toegang krijgen tot het menu op pagina 22*.
3. Gebruik de **pijtoetsen** en de knop **OK** om de menustructuur *Instellingen > Tuindekking > Gebied 1-3 > Hoe ver?* te doorlopen.
4. Gebruik de **pijtoetsen** om 500 m/540 yd als afstand in te stellen.
5. Druk op de knop **OK**.
6. Gebruik de **pijtoetsen** en de knop **OK** om de menustructuur *Instellingen > Tuindekking > Gebied 1-3 > Meer > Testen* te doorlopen.
7. Druk op de knop **OK**.
8. Druk op de knop **STOP** wanneer het product op de afstand is die u selecteert om te meten. De afstand wordt weergegeven in het display.

### 3.10.7.5 De functie Tuindekking uit- of inschakelen

Hiermee schakelt u de functie *Tuindekking* in of uit voor elk gebied.

1. Voer stappen 1-3 uit in *Toegang krijgen tot het menu op pagina 22*.
2. Gebruik de **pijtoetsen** en de knop **OK** om de menustructuur *Instellingen > Tuindekking > Gebied 1-3 > Uitschakelen* te doorlopen.
3. Druk op de knop **OK**.
4. Druk op de knop **TERUG**.

### 3.10.7.6 De instellingen Tuindekking terugzetten

U kunt de instellingen *Tuindekking* voor elk gebied terugzetten en de fabrieksinstelling gebruiken.

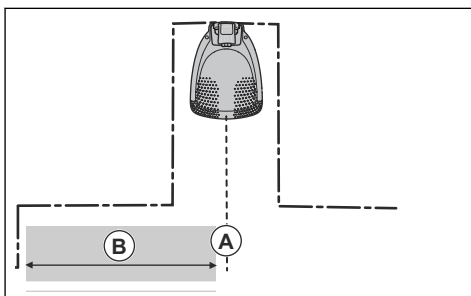
1. Voer stappen 1-3 uit in *Toegang krijgen tot het menu op pagina 22*.
2. Gebruik de **pijtoetsen** en de knop **OK** om de menustructuur *Instellingen > Tuindekking > Gebied 1-3 > Meer > Resetten* te doorlopen.
3. Druk op de knop **OK**.

### 3.10.8 Start punt

Via deze functie bepaalt u hoe ver het product vanuit het laadstation langs de geleidingsdraad rijdt voordat het met maaien begint. De fabrieksinstelling is 60 cm/2 ft. en de maximale afstand is 300 cm/10 ft.

**Let op:** Het product volgt nauwkeurig de geleidingsdraad van het laadstation naar het startpunt. Houd een zo kort mogelijk afstand aan tot het startpunt om het risico op spoorvorming op het gazon te verminderen.

Als het laadstation in een krappe ruimte is geplaatst, bijvoorbeeld tussen bloembedden, is het belangrijk om een goed startpunt te kiezen om het proces van geleidingskalibratie optimaal te laten verlopen. Zie *Geleidingskalibratie op pagina 22*.



A) Startpunt

B) Minimale afstand 60 cm/2 ft (loodrecht op de geleidingsdraad). Als de afstand kleiner is, wordt het kalibratieproces onderbroken. Voor de grootst mogelijke doorrijbreedte moet een minimale afstand van 1.35 m / 4.5 ft worden aangehouden. Zie *Geleidingskalibratie op pagina 22*.

#### 3.10.8.1 Het beginpunt instellen

1. Voer stappen 1-3 uit in *Toegang krijgen tot het menu op pagina 22*.
2. Gebruik de **pijltoetsen** en de knop **OK** om de menustructuur *Instellingen > Installatie > Startpunt* te doorlopen.
3. Gebruik de **pijltoetsen** om de afstand in cm te specificeren.
4. Druk op de knop **TERUG**.

### 3.10.9 De functie Rijd over draad

De voorkant van het product beweegt altijd op een bepaalde afstand langs de begreningsdraad. Vervolgens beweegt het product naar achteren en verandert het van richting. De fabrieksinstelling is 32 cm / 12 inch. U kunt een afstand van 20-40 cm / 8-15 inch selecteren.

**Let op:** Als u de afstand voor *Rijd over draad* wijzigt, verandert de afstand langs de begreningsdraad in alle delen van het werkgebied.

#### 3.10.9.1 De functie Rijd over draad instellen

1. Voer stappen 1-3 uit in *Toegang krijgen tot het menu op pagina 22*.
2. Gebruik de **pijltoetsen** en de knop **OK** om de menustructuur *Instellingen > Installatie > Rijd over draad* te doorlopen.
3. Gebruik de **pijltoetsen** om de afstand in te stellen.
4. Druk op de knop **TERUG**.

### 3.10.10 Geleidingskalibratie

De geleidingskalibratie start automatisch wanneer u het product voor het eerst start. Als u de installatie van het product wijzigt, kunt u de geleidingskalibratie handmatig instellen. Zie *Geleidingskalibratie op pagina 22*.

#### 3.10.10.1 Om een nieuwe geleidingskalibratie uit te voeren

1. Voer stappen 1-3 uit in *Toegang krijgen tot het menu op pagina 22*.
2. Gebruik de **pijltoetsen** en de knop **OK** om de menustructuur *Instellingen > Installatie > Geleidingskalibratie* te doorlopen.
3. Plaats het product in het laadstation.
4. Druk op de knop **Start** om de automatische kalibratie uit te voeren.

### 3.10.11 ECO-modus

De *ECO-modus* schakelt het signaal in de begreningsdraad, de geleidingsdraad en het laadstation uit wanneer het product wordt geparkeerd of wordt opgeladen. De led-indicator van het laadstation knippert groen wanneer het lussignaal uitgeschakeld is.

**Let op:** Gebruik de *ECO-modus* om energie te besparen en interferentie met andere apparatuur, zoals ringleidingen of garagedeuren, te voorkomen.

**Let op:** Om het product handmatig in het werkgebied te starten moet u eerst het lussignaal inschakelen.

#### 3.10.11.1 De ECO-modus instellen

1. Voer stappen 1-3 uit in *Toegang krijgen tot het menu op pagina 22*.
2. Gebruik de **pijltoetsen** en de knop **OK** om de menustructuur *Instellingen > Installatie > ECO-modus* te doorlopen.
3. Druk op **OK** om de *ECO-modus* te selecteren.
4. Druk op de knop **TERUG**.

### 3.10.12 Botsingen met het GARDENA-maaierhuis vermijden

Als u een GARDENA-maaierhuis hebt geïnstalleerd (beschikbaar als accessoire), neemt de slijtage van het product en het maaierhuis af wanneer u *Botsingen tegen het huis* vermijden selecteert.

1. Voer stappen 1-3 uit in *Toegang krijgen tot het menu op pagina 22*.
2. Gebruik de **pijtoetsen** en de knop **OK** om de menustructuur *Instellingen > Installatie > Maaierhuis > Botsingen tegen het huis vermijden* te doorlopen.
3. Druk op de knop **TERUG**.

---

**Let op:** Als *Botsingen tegen het huis vermijden* is geselecteerd, kan dit ertoe leiden dat het gras rond het laadstation niet wordt gemaaid.

---

### 3.10.13 Vorstsensor

Het gras is extra gevoelig voor slijtage als het terrein met rijp is bedekt. Als de *vorstsensor* is geactiveerd, mag het product het gras niet maaien als de temperatuur lager is dan 5 °C / 41 °F.

---

**Let op:** De vorstsensor bevindt zich in het chassis en er kan een vertraging zijn ten opzichte van de omgevingstemperatuur.

---

#### 3.10.13.1 De vorstsensor instellen

1. Voer stappen 1-3 uit in *Toegang krijgen tot het menu op pagina 22*.
2. Gebruik de **pijtoetsen** en de knop **OK** om de menustructuur *Instellingen > Installatie > Vorstsensor* te doorlopen.
3. Druk op **OK** om de *Vorstsensor* te selecteren.
4. Druk op de knop **TERUG**.

### 3.10.14 ZoneProtect

Als u de ZoneProtect accessoire installeert, moet u de ZoneProtect functie inschakelen om ervoor te zorgen dat het product de ZoneProtect accessoire detecteert.

#### 3.10.14.1 De Zonegeneratorfunctie inschakelen

1. Voer stappen 1-3 uit in *Toegang krijgen tot het menu op pagina 22*.
2. Gebruik de **pijtoetsen** en de knop **OK** om de menustructuur *Instellingen > Installatie > Zonegenerator* te doorlopen.
3. Druk op **OK** om *Zonegenerator* te activeren.
4. Druk op de knop **TERUG**.

### 3.10.15 Algemeen

In *Algemeen* kunt u de algemene instellingen van het product wijzigen.

#### 3.10.15.1 De datum en tijd instellen

1. Voer stappen 1-3 uit in *Toegang krijgen tot het menu op pagina 22*.
2. Gebruik de **pijtoetsen** en de knop **OK** om de menustructuur *Instellingen > Algemeen > Tijd en datum* te doorlopen.
3. Gebruik de **pijtoetsen** om de tijd in te stellen en druk vervolgens op de knop **TERUG**.
4. Gebruik de **pijtoetsen** om de datum in te stellen en druk vervolgens op de knop **TERUG**.
5. Gebruik de **pijtoetsen** om de tijdnootatie in te stellen en druk vervolgens op de knop **TERUG**.
6. Gebruik de **pijtoetsen** om de datumnotatie in te stellen en druk vervolgens op de knop **TERUG**.

#### 3.10.15.2 De taal instellen

1. Voer stappen 1-3 uit in *Toegang krijgen tot het menu op pagina 22*.
2. Gebruik de **pijtoetsen** en de knop **OK** om de menustructuur *Instellingen > Algemeen > Taal* te doorlopen.
3. Gebruik de **pijtoetsen** om de taal te selecteren en druk vervolgens op de knop **TERUG**.

#### 3.10.15.3 Het land instellen

1. Voer stappen 1-3 uit in *Toegang krijgen tot het menu op pagina 22*.
2. Gebruik de **pijtoetsen** en de knop **OK** om de menustructuur *Instellingen > Algemeen > Land* te doorlopen.
3. Gebruik de **pijtoetsen** om het land te selecteren en druk vervolgens op de knop **TERUG**.

#### 3.10.15.4 Eenheid instellen

1. Voer stappen 1-3 uit in *Toegang krijgen tot het menu op pagina 22*.
2. Gebruik de **pijtoetsen** en de knop **OK** om de menustructuur *Instellingen > Algemeen > Eenheid* te doorlopen.
3. Gebruik de **pijtoetsen** om de eenheid te selecteren en druk vervolgens op de knop **TERUG**.

#### 3.10.15.5 Alle gebruikersinstellingen resetten

1. Voer stappen 1-3 uit in *Toegang krijgen tot het menu op pagina 22*.
2. Gebruik de **pijtoetsen** en de knop **OK** om de menustructuur *Instellingen > Algemeen > Alle gebruikersinstellingen* te doorlopen.
3. Gebruik de **pijl naar rechts** om *Doorgaan met het resetten van alle gebruikersinstellingen?* te selecteren.
4. Druk op **OK** om alle gebruikersinstellingen te resetten.

---

**Let op:** *Beveiligingsniveau, Pincode, Lussignaal, Berichten, Datum en tijd, Taal en Landinstellingen* worden niet gereset.

---

### 3.10.15.6 Het menu Over

Het menu *Over* geeft informatie weer over het product, bijvoorbeeld het serienummer en de firmwareversies.

### 3.10.16 GARDENA smart system



Alleen voor smart SILENO city en smart SILENO life.

---

**Let op:** Zorg ervoor dat het smart product volledig is geïnstalleerd voordat u dit opneemt in de GARDENA smart system-app. Zie *Installatie op pagina 13*.

---

Het product kan verbinding maken met mobiele apparaten waarop de GARDENA smart system-app is geïnstalleerd. Het GARDENA smart system maakt draadloze interactie mogelijk tussen uw smart product en het GARDENA smart system.

In het smart system-menu van het product kunt u:

- uw smart product opnemen in of uitsluiten van de GARDENA smart system-app.
- de status van de draadloze verbinding met het smart system controleren.

Wanneer het smart product deel uitmaakt van het smart system, zijn sommige menu's in het display van het product uitgeschakeld. U kunt nog steeds alle instellingen in het product zien, maar sommige daarvan kunnen alleen worden gewijzigd met de GARDENA smart system-app. De volgende instellingen in de menuselectie van het smart product worden geblokkeerd:

- Schema
- Tijd & datum
- Taal
- Land

#### 3.10.16.1 Integratiemodus activeren instellen

Ga als volgt te werk om uw smart product in de GARDENA smart system-app te integreren:

1. Voer stappen 1-3 uit in *Toegang krijgen tot het menu op pagina 22*.
2. Gebruik de **pijltoltsen** en de knop **OK** om naar het menu *smart system* te gaan.
3. Gebruik de **pijltolts** rechts en de knop **OK** om *Ja* te selecteren voor de functie *Integratiemodus activeren*.

4. Gebruik de **pijltoltsen omhoog/omlaag** om de pincode in te voeren en druk op de knop **OK**.
5. De integratiecode wordt weergegeven in het display van het product.
6. Volg de instructies in de GARDENA smart system-app.

De procedure voor het opnemen kan meerdere minuten duren. Zodra het opnemen is gelukt, keert u automatisch terug naar het beginscherm van het product. Indien het opnemen om de een of andere reden mislukt, probeer het dan opnieuw.

#### 3.10.16.2 Integratie in de app

De integratie van alle GARDENA smart-apparaten vindt plaats via de smart system app.

#### De GARDENA smart system-app downloaden

1. Download de GARDENA smart system-app uit App Store of Google Play.
2. Open de app en registreer uzelf als gebruiker.
3. Meld u aan en kies *Apparaat integreren* op de startpagina in de app.
4. Volg de instructies in de app.

---

**Let op:** De smart gateway heeft een internetverbinding nodig om het product in de app te kunnen opnemen.

---

#### 3.10.16.3 Apparaat uitsluiten selecteren

Als u het apparaat uitsluit, is er geen communicatie tussen het product en het GARDENA smart system.

1. Voer stappen 1-3 uit in *Toegang krijgen tot het menu op pagina 22*.
2. Gebruik de **pijltoltsen** en de knop **OK** om de menustructuur *Instellingen > Apparaat uitsluiten* te doorlopen.
3. Druk op de knop **OK**.

---

**Let op:** Het product moet handmatig worden verwijderd uit de lijst van producten in de GARDENA smart system-app.

---

#### 3.10.16.4 De status van het GARDENA smart system controleren

Wanneer het product is verbonden met de smart system gateway, kunt u de verbindingstatus controleren.

1. Voer stappen 1-3 uit in *Toegang krijgen tot het menu op pagina 22*.
2. Gebruik de **pijltoltsen** en de knop **OK** om de menustructuur *smart system > Status* te doorlopen.

---

**Let op:** De *status* is verbonden *Ja* of niet verbonden *Nee*. De *signaalsterkte* is *Goed*, *Zwak* of *Slecht*. Plaats het laadstation op een locatie met *Signaalsterkte - Goed* voor optimale prestaties van het smart system.

---

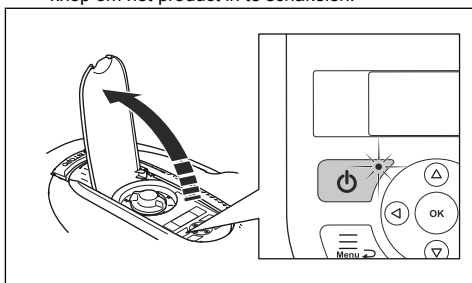
## 4 Werking

### 4.1 De ON/OFF-knop gebruiken



**WAARSCHUWING:** Zorg dat u het hoofdstuk over veiligheid hebt gelezen en begrepen voordat u het product gebruikt.

- Druk 3 seconden lang op de **ON/OFF**-knop om het product in te schakelen. Controleer of de led-indicator gaat branden.
- Het product is ingeschakeld en in de energiebesparende modus als de led-indicator knippert. Druk 3 seconden lang op de **ON/OFF**-knop om het product in te schakelen.

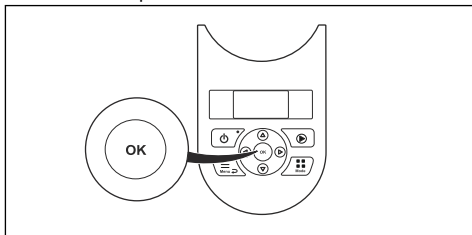


- Druk 3 seconden lang op de **ON/OFF**-knop om het product uit te schakelen. Zorg ervoor dat de led-indicator uitgaat.

**Let op:** Het product kan niet op OFF worden gezet als het in het laadstation staat.

### 4.2 Product starten

1. Open de klep voor het toetsenbord.
2. Druk 3 seconden lang op de knop **ON/OFF**. Het display wordt verlicht.
3. Gebruik de **pijltoetsen omhoog/omlaag** en de knop **OK** om de pincode in te voeren.



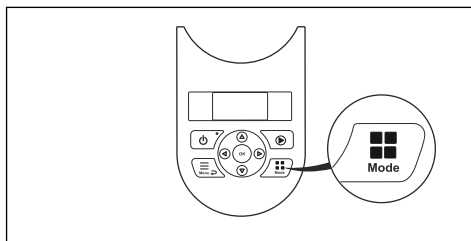
4. Selecteer de gewenste bedieningsmodus, druk op de knop **START** en bevestig met de knop **OK**. Zie *Bedieningsmodi op pagina 31*.
5. Sluit de klep.

**Let op:** De eerste weken na installatie kan het waargenomen geluidsniveau bij het maaien van het gras hoger zijn dan verwacht. Wanneer het product het gras enige tijd heeft gemaaid, is het waargenomen geluidsniveau veel lager.

### 4.3 Bedieningsmodi

Druk op de knop **Modus** om de volgende bedieningsmodi te selecteren:

- *Hoofdgebied*
- *Bijgebied*
- *Parkeren*
- *Parkeren/Schema*
- *Negeer schema*
- *Intens maaien*



#### 4.3.1 Hoofdgebied

*Hoofdgebied* is de standaardbedieningsmodus waarbij het product automatisch maait en wordt opgeladen.

#### 4.3.2 Bijgebied

Voor het maaien van bijgebieden moet de bedieningsmodus *Bijgebied* worden geselecteerd. In deze modus moet de gebruiker het product handmatig verplaatsen tussen het hoofdgebied en het bijgebied. Het product maait totdat de accu leeg is. Als de accu leeg is, plaatst u het product in het laadstation om de accu op te laden. Als de accu is opgeladen, komt het product uit het laadstation en stopt het. Het product is nu klaar om te beginnen met werken, maar heeft eerst bevestiging van de gebruiker nodig.

**Let op:** Plaats het product in het laadstation en wijzig de bedieningsmodus in *Hoofdgebied* in de app of met het toetsenbord op het product als u het hoofdgebied wilt maaien nadat de accu is opgeladen.

#### 4.3.3 Parkeren

De bedieningsmodus *Parkeren* betekent dat het product terugkeert naar het laadstation, waar het blijft totdat een andere bedieningsmodus wordt geselecteerd.

### 4.3.4 Parkeren/Schema

De bedieningsmodus *Parkeren/Schema* betekent dat het product terugkeert naar het laadstation, waar het blijft tot het volgende schema. Als het product de maximale maaitijd per dag heeft bereikt, begint het de volgende dag opnieuw te maaien. Zie *Een schatting van de benodigde bedrijfstijd maken op pagina 23*.

### 4.3.5 Negeer schema

Selecteer *Negeer schema* om de schema-instellingen tijdelijk te negeren. U kunt ervoor kiezen om de schema-instellingen gedurende 3 uur te negeren. Het product kan niet worden ingesteld om langer te maaien dan de maximale maaitijd per dag.

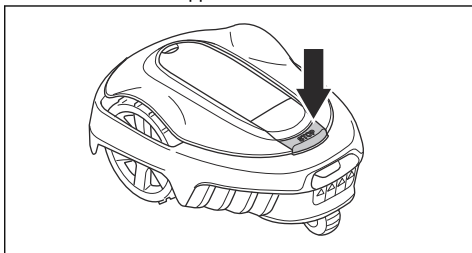
### 4.3.6 Intens maaien

De functie *Intens maaien* wordt geactiveerd met de knop **START** en is handig voor het snel maaien van een gebied waar het gras minder gemaaid is dan in andere delen van het terrein. U moet het product handmatig verplaatsen naar het gekozen gebied.

Intens maaien betekent dat het product in een spiraalvormig patroon maait om het gras te maaien in het gebied waar het is gestart. Wanneer dit is gebeurd, schakelt het product automatisch terug naar *Hoofdgebied* of *Bijgebied*.

### 4.4 Product stoppen

1. Druk op de **STOP**-knop om het product en de maaimotor te stoppen.



### 4.5 Het product uitschakelen

1. Druk op de knop **STOP** om de klep te openen.
2. Druk 3 seconden lang op de knop **ON/OFF**.
3. Controleer of de led-indicator op het toetsenbord uit is om er zeker van te zijn dat het product is uitgeschakeld.

### 4.6 De accu opladen



**WAARSCHUWING:** Laad het product alleen op met een laadstation dat daarvoor bedoeld is. Onjuist gebruik kan leiden tot elektrische schokken,

oververhitting of lekkage van corroderende vloeistof uit de accu.

Bij lekkage van elektrolyt spoelt u deze weg met water. Raadpleeg onmiddellijk een arts indien de elektrolyt in aanraking komt met uw ogen etc.

Wanneer het product nieuw is of langere tijd is opgeslagen, is de accu mogelijk leeg en moet deze worden opgeladen voordat u het product kunt starten. In de *hoofdgebiedmodus* zal het product automatisch maaien en opladen.

1. Druk 3 seconden lang op de knop **ON/OFF** om het product te starten.
2. Plaats het product zo ver mogelijk in het laadstation.
3. Controleer of de laadplaatjes op het laadstation contact maken met de contactplaatjes op het product.
4. Controleer of op het display het bericht *LADEN* wordt weergegeven om ervoor te zorgen dat het product correct is aangesloten op het laadstation.

### 4.7 Maaihoogte aanpassen

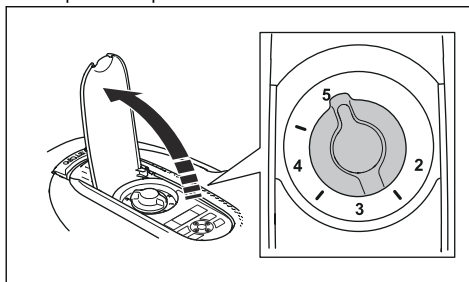


**OPGELET:** In de eerste week na een nieuwe installatie moet de maaihoogte worden ingesteld op **MAX** om schade aan de lusdraad te voorkomen. Hierna kan de maaihoogte elke week geleidelijk worden verlaagd totdat de gewenste maaihoogte is bereikt.

De maaihoogte kan worden ingesteld van **MIN** (2 cm/ 0.8 inch) tot **MAX** (5 cm/2 inch).

#### 4.7.1 De maaihoogte afstellen

1. Druk op de knop **STOP** om het product te stoppen.
2. Open de klep.



3. Draai de knop voor de maaihoogte-instelling om een maaihoogte te selecteren.
  - a) Draai rechtsom als u de maaihoogte wilt verhogen.



- b) Draai linksom als u de maaihoogte wilt verlagen.

---

## 5 Onderhoud

---

### 5.1 Introductie - onderhoud



**WAARSCHUWING:** Zet het product op OFF voordat u onderhoud aan het product uitvoert.



**WAARSCHUWING:** Draag veiligheidshandschoenen.

Voor een betere werking en langere levensduur van het product reinigt u het product regelmatig en vervangt u versleten onderdelen.

Wanneer het product nieuw is, controleert u de maaischijf en messen elke week. Bij geringe slijtage kunt u het interval voor de volgende controle van de maaischijf en messen verlengen. Inspecteer de maaischijf en de bladen vaker als er veel slijtage is.

Het is belangrijk dat de maaischijf soepel draait en dat de randen van de messen niet beschadigd zijn. De gebruikelijke levensduur van de messen is 4 tot 7 weken. De volgende omstandigheden kunnen de levensduur van de messen verlengen of verkorten:

- Bedrijfstijd en grootte van het werkgebied.
- Lengte en dikte van het gras.
- Grond, zand en het gebruik van kunstmest.
- Voorwerpen zoals kegels, gereedschappen, stenen en wortels in het werkgebied.

**Let op:** Het maairesultaat kan onbevredigend zijn als de messen bot zijn. Zie *De bladen vervangen op pagina 35* voor het vervangen van de bladen.

---

### 5.2 Product reinigen



**OPGELET:** Reinig het product niet met een hogedrukspuit. Gebruik geen oplosmiddelen voor reiniging.

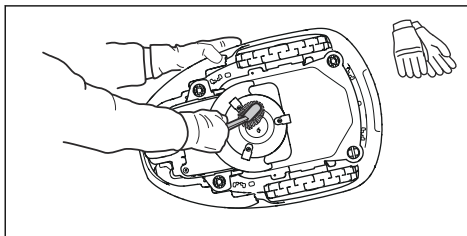
GARDENA adviseert dat u een speciale set voor reiniging en onderhoud gebruikt. Neem voor meer informatie contact op met uw GARDENA-service.

#### 5.2.1 Het chassis en de maaischijf reinigen

Inspecteer de maaischijf en de messen wekelijks.

1. Druk op de knop **STOP**.
2. Druk 3 seconden lang op de knop **ON/OFF** om het product uit te schakelen. Controleer of de led-indicator op het toetsenblok uitgaat.

3. Til het product op z'n kant.
4. Zorg ervoor dat de messen onbeschadigd zijn en dat de messen en de maaischijf vrij kunnen draaien.
5. Reinig de maaischijf en het chassis met een borstel en stromend water.



#### 5.2.2 De wielen reinigen

Het product werkt niet naar behoren op hellingen als de wielen door gras worden geblokkeerd.

- Gebruik een zachte borstel om de wielen schoon te maken.

#### 5.2.3 De behuizing van het product reinigen

- Gebruik een vochtige doek en een milde zeepoplossing om de behuizing van het product te reinigen.

#### 5.2.4 De laadplaten en contactplaten reinigen

1. Gebruik fijn schuurlinnen om de laadplaten en contactplaten te reinigen.
2. Smeer de laadplaten en contactplaten met olie of vet.

#### 5.2.5 Het laadstation reinigen



**WAARSCHUWING:** Ontkoppel de voeding van het stopcontact voordat u onderhoudswerkzaamheden verricht, of wanneer u het laadstation of de voeding reinigt.



**OPGELET:** Gebruik geen hogedrukreiniger of stromend water om het laadstation te reinigen.

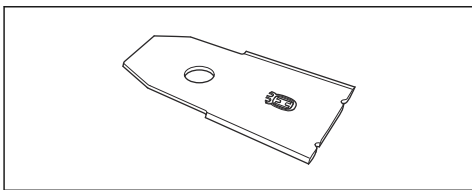
**Let op:** Het product kan niet in het laadstation worden geplaatst als er zich voorwerpen in het laadstation bevinden. Reinig het laadstation regelmatig.

- Verwijder gras, takjes en andere objecten van het laadstation.

## 5.3 De bladen vervangen



**WAARSCHUWING:** GARDENA kan de veiligheid alleen garanderen als u GARDENA originele bladen met het H-logo met het kroontje gebruikt.

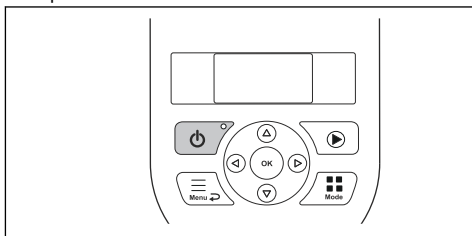


**WAARSCHUWING:** U moet de schroeven vervangen wanneer u de bladen vervangt. De gebruikte schroeven kunnen snel slijten en ervoor zorgen dat het blad los komt te zitten. Dit kan ernstig letsel veroorzaken.

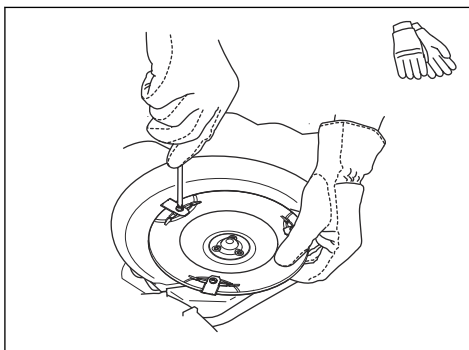
Vervang versleten of beschadigde bladen voor een veilig bedrijf. Vervang de bladen regelmatig voor een bevredigend maaieresultaat en laag energiegebruik. De 3 messen en de schroeven moeten allemaal op hetzelfde moment worden vervangen zodat het maaisysteem uitgebalanceerd blijft.

### 5.3.1 Messen vervangen

1. Druk op **STOP**.
2. Open de klep.
3. Druk 3 seconden lang op de knop **ON/OFF** om het product uit te schakelen.



4. Controleer of het indicatielampje op het toetsenblok niet brandt.
5. Draai het product ondersteboven. Plaats het product op een zachte en schone ondergrond om krassen op de behuizing en de klep te voorkomen.
6. Verwijder de 3 schroeven. Gebruik een platte of kruiskopschroevendraaier.



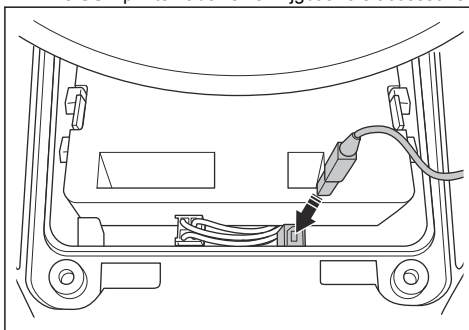
7. Verwijder alle messen en schroeven.
8. Breng nieuwe messen en schroeven aan.
9. Controleer of de messen vrij kunnen draaien.

## 5.4 Firmware-update

Als het onderhoud wordt uitgevoerd door de GARDENA-service, worden beschikbare firmware-updates door de servicemonteur naar het product gedownload. Eigenaren van GARDENA-producten kunnen de firmware updaten als dit door GARDENA wordt geïnitieerd. Geregistreerde gebruikers zullen in dat geval op de hoogte gesteld worden.

### 5.4.1 De firmware bijwerken

1. Open de accuklep. Zie *Accu vervangen op pagina 36*.
2. Sluit een USB-printerkabel (USB A- en USB B-contacten) aan op het product en op uw computer. De USB-printerkabel is verkrijgbaar als accessoire.



3. Ga naar [www.gardena.com](http://www.gardena.com), zoek en download het firmware-updateprogramma en volg de instructies.
4. Verwijder de USB-printerkabel en sluit de accuklep.

## 5.4.2 Voor het updaten van de GARDENA Bluetooth® App en de GARDENA smart system app

GARDENA De GARDENA Bluetooth® App en de GARDENA smart system app worden regelmatig geüpdatet.

- Update de app in de App Store of in Google Play om er zeker van te zijn dat u de nieuwste firmware-versie hebt.

## 5.5 Accu



**OPGELET:** Laad de accu volledig op voordat het product wordt opgeslagen. Als de accu niet volledig is opgeladen, kan dit schade aan de accu veroorzaken.

Als de bedrijfstijd van het product tussen twee laadbeurten korter dan is normaal, geeft dit aan dat de accu het einde van de levensduur heeft bereikt. Vervang de accu om de bedrijfstijd te verlengen.

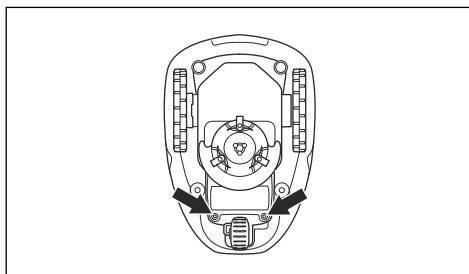
**Let op:** De levensduur van de accu hangt af van de lengte van het seizoen en het aantal uren dat het product dagelijks actief is. Een lang seizoen of veel bedrijfsuren per dag betekent dat de accu vaker moet worden vervangen.

### 5.5.1 Accu vervangen

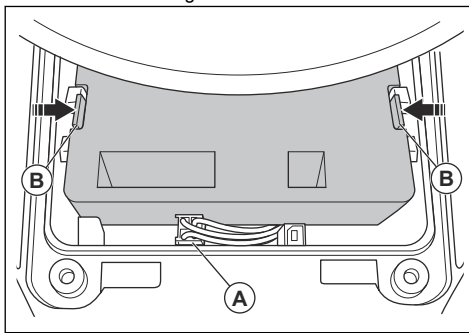


**WAARSCHUWING:** Het apparaat moet zijn losgekoppeld van de voeding wanneer de accu wordt verwijderd.

1. Druk 3 seconden lang op de knop **ON/OFF** om het product uit te schakelen. Controleer of het indicatielampje op het toetsenblok niet brandt.
2. Stel de maaihoogte in op MIN.
3. Draai het product ondersteboven. Plaats het product op een zachte en schone ondergrond om krassen op het chassis en de afdekking van het display te voorkomen.
4. Reinig de zone rond het batterijdeksel.
5. Draai de schroeven (Torx 20) van het accudeksel los en verwijder het accudeksel.



6. Maak de vergrendeling van de connector (A) los en trek hem omhoog.



**OPGELET:** Trek niet aan de kabels.

7. Maak de vergrendeling van de accu los en til de accu (B) op.
8. Plaats de nieuwe accu in het product.

**Let op:** Plaats het accudeksel zonder de kabels vast te klemmen. Als de afdichting op het accudeksel zichtbaar beschadigd is, moet het volledige accudeksel worden vervangen.

9. Sluit de kabel aan.
10. Draai de schroeven (Torx 20) van het accudeksel voorzichtig vast.

## 5.6 Winterbeurt

Breng uw product voor een servicebeurt naar uw GARDENA Central Service Station voordat u het stalt voor de winter. Regelmatig winteronderhoud houdt het product in goede staat en zorgt ervoor dat dit het nieuwe seizoen optimaal en storingvrij kan beginnen.

Een servicebeurt omvat gewoonlijk het volgende:

- Grondige reiniging van de behuizing, het chassis, de maaischijf en alle andere bewegende delen.
- Testen van de functies en componenten van het product.

- Controle en eventuele vervanging van aan slijtage onderhevige onderdelen, zoals messen en lagers.
- Testen van de accucapaciteit van het product en een aanbeveling voor vervanging van de accu indien nodig.
- Als er nieuwe firmware beschikbaar is, wordt het product bijgewerkt.

---

## 6 Probleemoplossing

---

### 6.1 Introductie - problemen oplossen

In dit hoofdstuk vindt u informatie en hulp met betrekking tot storingen en symptomen van het product. Meer informatie en veelgestelde vragen vindt u op [www.gardena.com](http://www.gardena.com).

#### 6.1.1 Het menu *Snelle info* weergeven

Technische gegevens, waarden en informatie over de geschiedenis van het product vindt u in het menu *Snelle info*. Als u met een medewerker van GARDENA Central Service spreekt over de oplossing voor een probleem,

kunt u gevraagd worden om de informatie in dit menu weer te geven.

- Houd de **Menu**-knop 3 seconden ingedrukt om het *Snelle info*-menu te openen.

## 6.2 Foutmeldingen

De foutmeldingen in de onderstaande tabel worden weergegeven op het display van het product. Neem contact op met uw GARDENA-vertegenwoordiger als dezelfde melding vaak wordt weergegeven.

| Bericht                                    | Oorzaak   | Actie   |
|--|---|---|
| <i>Wielmotor geblokkeerd, links/rechts</i> | Er zit gras of ander materiaal rond het aandrijfwiel.   | Verwijder gras of ander materiaal.  |
| <i>Maaisysteem geblokkeerd</i>             | Er zit gras of ander materiaal rond de maaischijf.  | Verwijder gras of ander materiaal.  |
|  | De maaischijf bevindt zich in water.  | Verplaats het product en neem maatregelen om het ophopen van water in het werkgebied te voorkomen.  |
|  | Het gras is te lang.  | Maai het gras voordat u het product installeert. Zorg ervoor dat het gras maximaal 4 cm/1.6 inch is.                                      |
| <i>Vastgereden</i>                         | Het product bevindt zich achter een aantal obstakels in een klein gebied.   | Verwijder de obstakels of plaats de begrenzingsdraad rond het obstakel om een eiland te maken. Zie <i>Een eiland maken op pagina 16</i> . |
| <i>Buiten maaigebied</i>                   | Een gedeelte van de begrenzingsdraad is over het andere gedeelte van de begrenzingsdraad naar het laadstation gelegd.                     | Controleer of de begrenzingsdraad correct is aangesloten.   |
|  | De begrenzingsdraad ligt te dicht bij de rand van het werkgebied.   | Controleer of de begrenzingsdraad correct is gemonteerd. Zie <i>De begrenzingsdraad installeren op pagina 19</i> .                        |
|  | Het werkgebied is erg steil voor de begrenzingslus.   |   |
|  | De begrenzingsdraad is in de verkeerde richting om een eiland heen gelegd.  |   |
|  | Interferentie in de begrenzingsdraad door metalen voorwerpen zoals hekwerk, wapeningsstaal of ondergrondse kabels in de buurt.            | Verleg de begrenzingsdraad.   |
|  | Het product kan het juiste lussignaal niet vinden vanwege interferentie met een lussignaal van een andere productinstallatie in de buurt. | Plaats het product in het laadstation en genereer een nieuw lussignaal.   |

| Bericht                                    | Oorzaak  | Actie   |
|--|--|---|
| <i>Lege accu</i>                           | Het product kan het laadstation niet vinden.   | Verander de positie van de geleidingsdraad. Zie <i>De geleidingsdraad installeren op pagina 20</i> .  |
|  | De accu is aan het einde van de levenscyclus.  | Vervang de accu. Zie <i>Accu op pagina 36</i> .   |
|  | De antenne van het laadstation is defect.  | Controleer of het indicatielampje in het laadstation rood knippert. Zie <i>Indicatielampje in het laadstation op pagina 45</i> .  |
|  | De laadplaatjes op het product of de contactplaatjes op het laadstation zijn defect als gevolg van corrosie.   | Reinig de laadplaten en contactplaten. Zie <i>De laadplaten en contactplaten reinigen op pagina 34</i> . Als het probleem zich blijft voordoen, neemt u contact op met uw GARDENA-service.                                    |
| <i>Verkeerde pincode</i>                   | Er is een verkeerde pincode ingevoerd. Er zijn 5 pogingen toegestaan voor het invoeren van de juiste pincode. Daarna wordt het toetsenbord gedurende enige tijd vergrendeld. | Voer de juiste pincode in. Als u de correcte pincode niet weet, ga naar <a href="http://www.gardena.com">www.gardena.com</a> voor informatie over hoe u de pincode kunt verkrijgen of neem contact op met uw GARDENA-service. |
| <i>Geen aandrijving</i>                    | Het product is ergens in vastgeraakt en slijpt.  | Maak het product vrij en verhelp de oorzaak van het probleem. Als nat gras de oorzaak is, wacht dan tot het gazon droog is voordat u het product opnieuw gebruikt.  |
|  | Het werkgebied bevat een steile helling.   | Steile hellingen moeten worden geïsoleerd. Zie <i>Onderzoeken waar u de begrenzingsdraad plaatst op pagina 14</i> .   |
|  | De geleidingsdraad is niet diagonaal gelegd op de helling.   | Zorg ervoor dat de geleidingsdraad diagonaal over de helling is gelegd. Zie <i>Onderzoeken waar de geleidingsdraad moet worden gelegd op pagina 17</i> .  |
| <i>Wielmotor overbelast, links/rechts</i>  | Er zit gras of ander materiaal rond het aandrijf wiel.   | Verwijder gras of materiaal van het aandrijf wiel.  |
| <i>Probleem met botsensor, voor/achter</i> | De voorwielen van het product zijn geblokkeerd.  | Maak het product vrij en verhelp de oorzaak van het probleem. Als het probleem zich blijft voordoen, neemt u contact op met uw GARDENA-service.   |
| <i>Alarm! Maaier uitgeschakeld</i>         | Het alarm is geactiveerd omdat het product is uitgeschakeld.   | Pas het beveiligingsniveau aan in het menu <i>Veiligheid</i> . Zie <i>Beveiliging - Geavanceerd op pagina 25</i> .  |
| <i>Alarm! Maaier gestopt</i>               | Het alarm is geactiveerd omdat het product is gestopt.   |   |
| <i>Alarm! Maaier opgetild</i>              | Het alarm is geactiveerd omdat het product is opgetild.  |   |
| <i>Alarm! Maaier gekanteld</i>             | Het alarm is geactiveerd omdat het product is gekanteld.   |   |



| Bericht  | Oorzaak  | Actie   |
|--|--|---|
| <i>Laadstation geblokkeerd</i>                           | Er is geen goed contact tussen de laadplaatjes op het product en de contactplaatjes op het laadstation. Het product heeft een aantal pogingen gedaan om op te laden. | Plaats het product in het laadstation en controleer of de laadplaatjes en de contactplaatjes contact maken.   |
|  | Een voorwerp verhindert dat het product het laadstation inrijdt.   | Verwijder het voorwerp.   |
|  | Het laadstation is gekanteld of verbogen.  | Zet de bodemplaat op een vlakke ondergrond.   |
|  | De geleidingsdraad is niet correct geïnstalleerd.  | Breng de geleidingsdraad op de juiste wijze aan. Zie <i>De geleidingsdraad installeren op pagina 20</i> .   |
| <i>Vast in laadstation</i>                               | Een voorwerp verhindert dat het product het laadstation uitrijdt.  | Verwijder het voorwerp.   |
| <i>Ondersteboven</i>                                     | Het product bevindt zich in een verkeerde positie, het product kantelt te veel of staat ondersteboven.   | Plaats het product in de juiste positie.  |
| <i>Heeft handmatige lading nodig</i>                     | Het product staat in de bedrijfsmodus <i>Bijgebied</i> .   | Plaats het product in het laadstation.  |
| <i>Volgende start hh:mm</i>                              | De schema-instelling belet het product om te werken.   | Wijzig de schema-instellingen. Zie <i>De schema-instellingen uitvoeren op pagina 22</i> .   |
|  | Het product heeft gemaaid gedurende de maximale maaitijd per dag.  | Normaal gebruik van het product.  |
|  | De tijd of datum van het product is onjuist.   | Stel de tijd of datum in. Zie <i>De datum en tijd instellen op pagina 28</i> .  |
| <i>De maaierwerkzaamheden voor vandaag zijn afgerond</i> | Het product heeft gemaaid gedurende de maximale maaitijd per dag.  | Normaal gebruik van het product. Zie <i>Een schatting van de benodigde bedrijfstijd maken op pagina 23</i> .  |
| <i>Opgetild</i>  | De tilsensor is geactiveerd omdat het product is opgetild.   | Controleer of de behuizing van het product vrij kan bewegen. Verwijder of creëer een eiland rondom voorwerpen die er mogelijk de oorzaak van zijn dat de behuizing van het product wordt opgetild. Indien het probleem zich blijft voordoen, neem dan contact op met uw erkende servicemonteur. |
| <i>Aandrijf wiel probleem, rechts/links</i>              | Er zit gras of ander materiaal rond het aandrijf wiel.   | Reinig de wielen en het gebied rondom de wielen.  |

| Bericht  | Oorzaak  | Actie   |
|--|--|---|
| <i>Elektronisch probleem</i>                   | Tijdelijk probleem met de elektronica of firmware van het product.                                     | Start het product opnieuw op. Indien het probleem zich blijft voordoen, neem dan contact op met uw erkende servicemonteur.                                      |
| <i>Lussensorprobleem, voor/achter</i>          |  |   |
| <i>Kantelsensorprobleem</i>                    |  |   |
| <i>Tijdelijk probleem</i>                      |  |   |
| <i>Onjuiste subapparaatcombinatie</i>          |  |   |
| <i>Tijdelijk accuprobleem</i>                  |  |   |
| <i>Veiligheidsfunctie defect</i>               |  |   |
| <i>Probleem met laadsysteem</i>                | Er is corrosie of vuil op de laadplaatjes en contactplaatjes.  | Start het product opnieuw op. Reinig de laadplaatjes op het product en de contactplaatjes op het laadstation.   |
|  | Tijdelijk probleem met de elektronica of firmware van het product.                                     | Start het product opnieuw op. Indien het probleem zich blijft voordoen, neem dan contact op met uw erkende servicedealer.                                       |
| <i>Accuprobleem</i>                            | Tijdelijk probleem met de accu of firmware van het product.  | Start het product opnieuw op. Indien het probleem zich blijft voordoen, neem dan contact op met uw erkende servicemonteur.                                      |
|  | Verkeerd type accu.  | Gebruik originele accu's die door de fabrikant worden aanbevolen.   |
| <i>Accutemperatuur buiten de limietwaarden</i> | De temperatuur in de accu is te hoog of te laag om het maaien te starten.                              | Het product begint te maaien wanneer de temperatuur binnen de limietwaarden ligt.   |
| <i>Laadstroom te hoog</i>                      | Onjuiste of defecte voeding.   | Start het product opnieuw op. Indien het probleem zich blijft voordoen, neem dan contact op met uw erkende servicemonteur.                                      |
| <i>Connectiviteitsprobleem</i>                 | Probleem op de connectiviteitsprintplaat in het product.   | Start het product opnieuw op. Indien het probleem zich blijft voordoen, neem dan contact op met uw erkende servicemonteur.                                      |
| <i>Verbindingsinstelling hersteld</i>          | De verbindinginstellingen zijn hersteld vanwege een storing.   | Controleer de verbindinginstellingen en wijzig de instellingen indien nodig.  |
| <i>Kwaliteit signaal slecht</i>                | De connectiviteitsprintplaat in het product is verkeerd aangebracht.                                   | Controleer of de connectiviteitsprintplaat correct is aangebracht. Indien het probleem zich blijft voordoen, neem dan contact op met uw erkende servicemonteur. |
|  | Het product bevindt zich in een verkeerde positie, het product kantelt te veel of staat ondersteboven. | Plaats het product in de juiste positie.  |

| Bericht                          | Oorzaak   | Actie  |
|----------------------------------|---|--|
| <i>Geen lussignaal</i>           | De voedings- of laagspanningskabel is niet aangesloten.   | Als de led-statusindicator op het laadstation niet brandt, betekent dit dat er geen voeding is. Controleer de aansluiting op het stopcontact en de aardlekschakelaar. Controleer of de laagspanningskabel is aangesloten op het laadstation. |
|                                  | De voedings- of laagspanningskabel is beschadigd of niet aangesloten.   | Vervang de voeding of de laagspanningskabel.   |
|                                  | De begrenzingsdraad is niet aangesloten op het laadstation.   | Sluit de begrenzingsdraad aan op het laadstation. Vervang de stekkers indien deze beschadigd zijn. Zie <i>De begrenzingsdraad installeren op pagina 19</i> .   |
|                                  | De begrenzingsdraad is beschadigd.  | Controleer de led-statusindicator op het laadstation. Als de begrenzingsdraad beschadigd is, vervangt u het beschadigde gedeelte door een nieuwe begrenzingsdraad.   |
|                                  | Het product heeft geprobeerd te starten, maar bevindt zich niet in het laadstation en de <i>ECO-modus</i> is ingeschakeld.  | Plaats het product in het laadstation, start het product en sluit het deksel.  |
|                                  | Een gedeelte van de begrenzingsdraad bevindt zich over het andere gedeelte van de begrenzingsdraad van en naar een eiland.  | Leg de begrenzingsdraad in de juiste richting rond het eiland. Zie <i>De begrenzingsdraad installeren op pagina 19</i> .   |
|                                  | Probleem met de koppeling tussen het product en het laadstation.  | Plaats het product in het laadstation en maak een nieuw lussignaal. Zie <i>Een nieuw lussignaal maken op pagina 25</i> .   |
|                                  | Interferentie door metalen voorwerpen zoals hekwerk, wapeningsstaal of ondergrondse kabels in de buurt.   | Verplaats de begrenzingsdraad en/of maak eilanden in het werkgebied om de signaalsterkte te verhogen.  |
|                                  | Het product bevindt zich te ver van de begrenzingsdraad.  | Breng de begrenzingsdraad zo aan dat alle delen van het werkgebied zich minimaal 15 m/50 ft. van de begrenzingsdraad bevinden.   |
| <i>Maaier gekanteld</i>          | Het product is meer gekanteld dan de maximale hoek.   | Verplaats het product naar een vlak gebied.  |
| <i>Verbinding NIET veranderd</i> | Het lussignaal is niet gewijzigd vanwege een fout.  | Maak meerdere keren een <i>nieuw lussignaal</i> . Zie <i>Een nieuw lussignaal maken op pagina 25</i> . Indien het probleem zich blijft voordoen, neem dan contact op met uw erkende servicemonteur.  |
| <i>Probleem zonegenerator</i>    | De accu van de ZoneProtect-accessoire is bijna leeg. De ZoneProtect werkt niet wanneer de accu leeg is. Het product kan in de te vermijden zone maaien als u het product start voordat u de ZoneProtectoplaadt. | Parkeer het product en laad de ZoneProtect-accessoire op voordat u het product start.  |
|                                  | De temperatuur in de ZoneProtect-accessoire is hoger dan de maximumlimiet en staat op off.  | Plaats het product in een gebied met bescherming tegen de zon. Laat de temperatuur van de ZoneProtect-accessoire dalen voordat u het product start.  |

## 6.3 Informatiemeldingen

De informatieberichten in de onderstaande tabel worden weergegeven op het display van het product. Neem contact op met uw GARDENA-vertegenwoordiger als dezelfde melding vaak wordt weergegeven.

| Melding                              | Oorzaak  | Actie  |
|--------------------------------------|--|--|
| <i>Accu bijna leeg</i>               | Het product kan het laadstation niet vinden.   | Verander de positie van de geleidingsdraad. Zie <i>De geleidingsdraad installeren op pagina 20</i> .   |
|                                      | De accu is aan het einde van de levenscyclus.  | Vervang de accu. Zie <i>Accu vervangen op pagina 36</i> .  |
|                                      | De antenne van het laadstation is defect.  | Controleer of het indicatielampje in het laadstation rood knippert. Zie <i>Indicatielampje in het laadstation op pagina 45</i> .   |
|                                      | De laadplaatjes op het product of de contactplaatjes op het laadstation zijn defect als gevolg van corrosie. | Reinig de laadplaten en contactplaten. Zie <i>De laadplaten en contactplaten reinigen op pagina 34</i> . Als het probleem zich blijft voordoen, neemt u contact op met uw GARDENA-service. |
| <i>Instellingen hersteld</i>         | <i>Alle gebruikersinstellingen resetten</i> is uitgevoerd.   | Normaal gebruik van het product.   |
| <i>Begeleiding niet gevonden</i>     | De geleidingsdraad is niet aangesloten op het laadstation.   | Sluit de geleidingsdraad aan op het laadstation. Zie <i>De geleidingsdraad installeren op pagina 20</i> .  |
|                                      | Schade aan de geleidingsdraad.   | Vervang het beschadigde gedeelte door een nieuwe geleidingsdraad.  |
|                                      | De geleidingsdraad is niet aangesloten op de begrenzingslus.   | Sluit de geleidingsdraad juist aan op de begrenzingslus. Zie <i>De geleidingsdraad installeren op pagina 20</i> .  |
| <i>Kalibratie geleiding mislukt</i>  | Het product heeft de geleidingsdraad niet gekalibreerd vanwege een fout.                                     | Breng de geleidingsdraad op de juiste wijze aan. Zie <i>De geleidingsdraad installeren op pagina 20</i> .  |
| <i>Kalibratie begeleiding gereed</i> | Het product heeft de geleidingsdraad gekalibreerd.   | Normaal gebruik van het product.   |
| <i>Verbinding veranderd</i>          | Nieuw lussignaal gewijzigd.  | Normaal gebruik van het product.   |

## 6.4 Indicatielampje in het laadstation

Het indicatielampje in het laadstation moet continu groen branden of knipperen voor een correcte installatie. Als dit niet het geval is, volgt u de instructies in de onderstaande probleemoplossingstabel.

Neem voor meer informatie contact op met uw GARDENA-service.

| Licht                   | Oorzaak   | Actie  |
|-------------------------|---|--|
| Constant groen licht    | Goede signalen.   | Normaal gebruik van het product.   |
| Groen knipperend lampje | De signalen zijn goed en de <i>ECO-modus</i> is ingeschakeld.   | Normaal gebruik van het product. Zie <i>ECO-modus op pagina 27</i> .   |
| Blauw knipperend licht  | De begrenzingsdraad is niet aangesloten op het laadstation.   | Zorg ervoor dat de begrenzingsdraad correct is aangebracht in het laadstation. Zie <i>De begrenzingsdraad installeren op pagina 19</i> . |
|                         | Schade aan de begrenzingsdraad.   | Lokaliseer de plaats van de schade. Vervang het beschadigde gedeelte door een nieuwe begrenzingsdraad.                                   |
| Geel knipperend licht   | De geleidingsdraad is niet aangesloten op het laadstation.  | Zorg ervoor dat de geleidingsdraad correct is aangebracht in het laadstation. Zie <i>De geleidingsdraad installeren op pagina 20</i> .   |
|                         | Schade aan de geleidingsdraad.  | Lokaliseer de plaats van de schade. Vervang het beschadigde gedeelte door een nieuwe geleidingsdraad.                                    |
| Rood knipperend lampje  | Interferentie in de antenne van het laadstation.  | Neem contact op met uw GARDENA-service.  |
| Constant rood licht     | Storing in de printplaat of onjuiste voeding in het laadstation. De storing moet worden verholpen door uw GARDENA-service | Neem contact op met uw GARDENA-service.  |

## 6.5 Symptomen

Als het product niet normaal werkt, raadpleegt u de onderstaande symptomentabel. Neem contact op met klantenservice van GARDENA als u de oorzaak van de storing niet kunt vinden.

| Symptomen  | Oorzaak   | Actie   |
|--|---|---|
| Het product heeft moeite met koppelen.                         | De geleidingsdraad is niet in een rechte lijn naar en op de juiste afstand tot het laadstation geplaatst. | Controleer de installatie van het laadstation. Zie <i>Laadstation monteren op pagina 19</i> .   |
|  | De geleidingsdraad is niet in de sleuf in de plaat van het laadstation geplaatst.                         | Zorg ervoor dat de geleidingsdraad in een rechte lijn en in de sleuf in de plaat van het laadstation is geplaatst. Zie <i>De geleidingsdraad installeren op pagina 20</i> . |
|  | Het laadstation is niet op een vlakke ondergrond geplaatst.   | Plaats het laadstation op een vlakke ondergrond. Zie <i>Onderzoeken waar het laadstation moet worden geplaatst op pagina 13</i> .   |
| Het product maait op het verkeerde tijdstip.                   | De tijd of datum van het product is onjuist.  | Stel de tijd of datum in. Zie <i>De datum en tijd instellen op pagina 28</i> .  |
|  | De start- en stoptijden voor het maaien zijn onjuist.   | Wijzig de schema-instellingen. Zie <i>De schema-instelling herstellen op pagina 24</i> .  |
| Het product trilt.   | Het maaisysteem is niet in balans vanwege beschadigde messen.   | Controleer de messen en schroeven en vervang ze indien nodig. Zie <i>De bladen vervangen op pagina 35</i> .   |
|  | Het maaisysteem is niet in balans vanwege te veel messen in dezelfde positie.                             | Controleer of er bij elke schroef slechts één mes is gemonteerd.  |
|  | Er zijn messen met verschillende dikte op het product gemonteerd.   | Controleer of de messen een verschillende dikte hebben en vervang ze indien nodig.  |
| Het product werkt, maar de maaischijf draait niet.             | Het product zoekt naar het laadstation of rijdt naar het beginpunt.                                       | Normale werking van het product. De maaischijf draait niet als het product het laadstation zoekt.   |
| Het product werkt minder lang dan gewoonlijk tussen laadcycli. | De maaischijf is geblokkeerd door gras of ander materiaal.  | Verwijder en reinig de maaischijf. Zie <i>Product reinigen op pagina 34</i> .   |
|  | De accu is aan het einde van de levenscyclus.   | Vervang de accu. Zie <i>Accu op pagina 36</i> .   |
|  | Botte messen. Er is meer energie nodig bij het maaien van het gras.                                       | Vervang de messen. Zie <i>De bladen vervangen op pagina 35</i> .  |
| De maaitijd en de laadtijd zijn korter dan normaal.            | De accu is aan het einde van de levenscyclus.   | Vervang de accu. Zie <i>Accu op pagina 36</i> .   |

| Symptomen  | Oorzaak   | Actie  |
|--|---|--|
| Het product staat urenlang geparkeerd in het laadstation.                            | Het product heeft gemaaid gedurende de maximale maaitijd per dag.   | Normale werking van het product. Zie <i>Een schatting van de benodigde bedrijfstijd maken op pagina 23</i> .   |
|  | Er is op de knop <b>STOP</b> gedrukt.   | Open de klep, voer de pincode in en druk op de knop <b>OK</b> . Druk op de knop <b>Start</b> en sluit de klep.   |
|  | De parkeermodus is ingeschakeld.  | Wijzig de bedieningsmodus. Zie <i>Bedieningsmodi op pagina 31</i> .  |
|  | Het product werkt niet als de temperatuur van de accu te hoog of te laag is.  | Zorg er voor dat het laadstation in een tegen zonlicht beschermde omgeving is geplaatst.   |
| Ongelijkmatige maairesultaten.   | Het product werkt gedurende een gering aantal uren per dag.   | Verleng de maaitijd. Zie <i>Het schema instellen op pagina 23</i> .  |
|  | Door de vorm van het werkgebied moeten de instellingen voor <i>Tuindekking</i> worden aangepast om alle delen van het werkgebied te dekken. | Wijzig de instellingen van de gebieden waar het product begint te maaien en hoe vaak er moet worden gemaaid. Zie <i>Functie Tuindekking instellen op pagina 25</i> . |
|  | Het werkgebied is te groot.   | Verklein de grootte van het werkgebied of breid het schema uit. Zie <i>Het schema instellen op pagina 23</i> .   |
|  | Botte messen.   | Vervang alle messen. Zie <i>De bladen vervangen op pagina 35</i> .   |
|  | Lang gras ten opzichte van de ingestelde maaihoogte.  | Verhoog de maaihoogte en verlaag deze vervolgens wanneer het gras korter is.   |
|  | Grasophoping bij de maaischijf of rond de motoras.  | Verwijder het opgehoopte gras en maak het product schoon. Zie <i>Product reinigen op pagina 34</i> .   |
| De laadstatus van de accu is hoog, maar het product gaat terug naar het laadstation. | Om te voorkomen dat het product in een klein gebied geblokkeerd raakt, volgt het de geleidingsdraad naar het laadstation.                   | Normale werking van het product.   |

## 6.6 Breuken in de lusdraad opsporen

Breuken in de lusdraad zijn meestal te wijten aan onbedoelde fysieke beschadigingen aan de draad, bijvoorbeeld bij het gebruik van een schop bij het tuinieren. In landen met nachtvorst kan de draad ook beschadigd raken door scherpe stenen die in de grond bewegen. Breuken in de draad kunnen ook worden veroorzaakt door overmatig strekken tijdens het installeren.

De kabelisolatie kan worden beschadigd wanneer het gras meteen na de installatie te kort wordt gemaaid. Beschadigingen aan de isolatie zorgen soms pas weken of maanden later voor problemen. Om dit te voorkomen, moet u de eerste weken na het installeren altijd de maximale maaihoogte selecteren en de maaihoogte vervolgens elke tweede week een stap verlagen totdat de gewenste maaihoogte is bereikt.

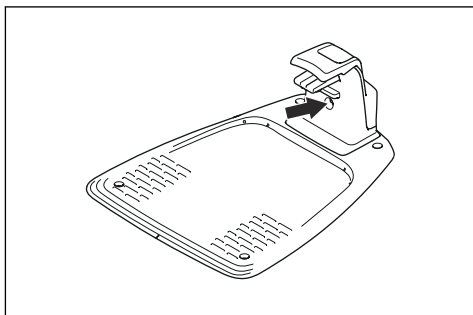
Een foutieve las in de lusdraad kan soms weken nadat de las werd gemaakt voor problemen zorgen. Een foutieve las kan onder meer het gevolg zijn van een connector die niet hard genoeg met een tang werd samengedrukt of van het gebruik van een koppeling van mindere kwaliteit dan de oorspronkelijke connector. Controleer eerst alle bij u bekende lassen voordat u verdergaat met de foutopsporing.

Een draadbreek kan worden opgespoord door de afstand van de lus waar de breuk kan zijn opgetreden steeds te halveren, totdat er nog maar een kort stuk draad over is.

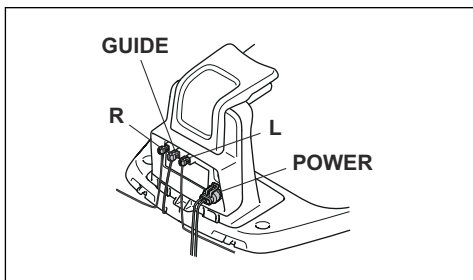
De volgende methode werkt niet wanneer de *ECO-modus* actief is. Zorg dat de *ECO-modus* eerst wordt uitgeschakeld. Zie *ECO-modus op pagina 27*.

1. Controleer of het indicatielampje in het laadstation blauw knippert, wat een breuk in de

begrenzingslus aangeeft. Zie *Indicatielampje in het laadstation op pagina 45*.



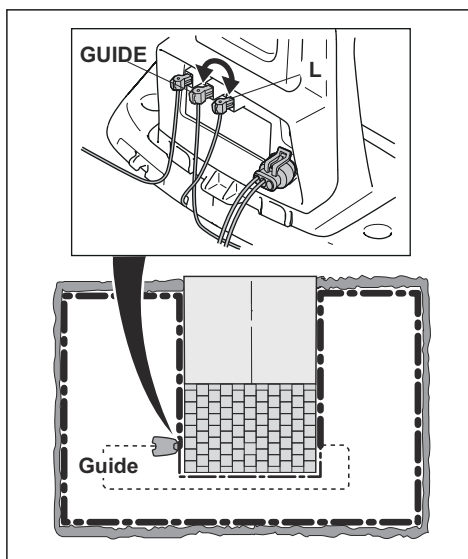
2. Controleer of de aansluitingen van de begrenzingsdraad naar het laadstation correct zijn aangesloten en niet zijn beschadigd. Controleer of het indicatielampje in het laadstation nog steeds blauw knippert.



3. Verwissel de aansluitingen van de geleidingsdraad en de begrenzingsdraad in het laadstation.

Begin door aansluiting L en GUIDE te verwisselen.

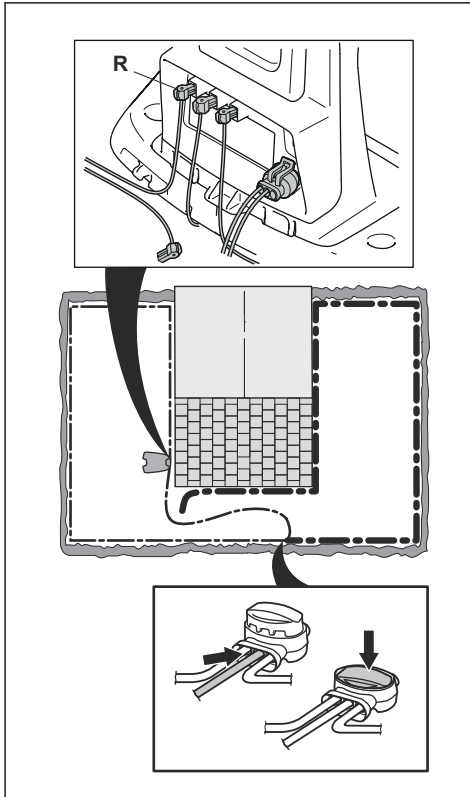
Als het indicatielampje geel knippert, bevindt de breuk zich ergens in de begrenzingsdraad tussen L en het punt waar de geleidingsdraad is aangesloten op de begrenzingsdraad (dikke zwarte lijn op de afbeelding).



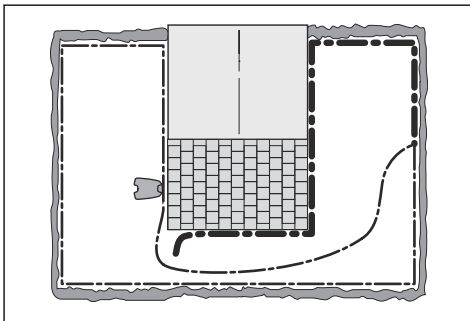
Om de storing te verhelpen hebt u begrenzingsdraad, connectoren en koppelingen nodig:

- a) Als de vermoedelijk defecte begrenzingsdraad kort is, dan kunt u het gemakkelijkst de hele begrenzingsdraad vervangen tussen L en het punt waar de geleidingsdraad is aangesloten op de begrenzingsdraad (dikke zwarte lijn).
- b) Als de vermoedelijk defecte begrenzingsdraad lang is (dikke zwarte lijn), ga dan als volgt te werk: Zet L en GUIDE terug in hun oorspronkelijke posities. Koppel daarna R los. Sluit een nieuwe lusdraad aan op R. Sluit het andere uiteinde van de nieuwe lusdraad aan op een punt in het midden van het vermoedelijk defecte deel van de draad.



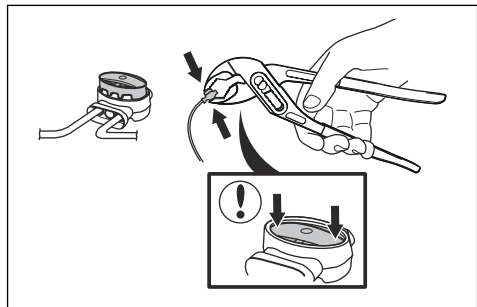


Als het indicatielampje nu geel knippert, bevindt de breuk zich ergens in de draad tussen het losgekoppelde uiteinde en het punt waar de nieuwe draad is aangesloten (dikke zwarte lijn hieronder). Verplaats de aansluiting voor de nieuwe draad in dat geval dichterbij het losgekoppelde uiteinde (groveweg in het midden van het verdachte draaddeel) en controleer opnieuw of het indicatielampje groen is.



Ga zo verder totdat er nog een heel kort stuk draad over is, wat het verschil betekent tussen een constant groen licht en een knipperend blauw licht. Volg vervolgens de instructies in stap 5 hieronder.

4. Als het indicatielampje in stap 3 hierboven blauw blijft knipperen: Zet L en GUIDE terug in hun oorspronkelijke posities. Vervissel vervolgens R en GUIDE. Als het indicatielampje nu continu groen brandt koppel dan L los en sluit een nieuwe begrenzingsdraad aan op L. Sluit het andere uiteinde van de nieuwe draad aan op een punt in het midden van het vermoedelijk defecte deel van de draad. Volg dezelfde procedure als bij 3a) en 3 b) hierboven.
5. Wanneer de breuk is gevonden, moet het beschadigde deel worden vervangen door een nieuw stuk draad. Gebruik altijd originele koppelingen.



---

## 7 Vervoer, opslag en verwerking

---

### 7.1 Transport

De meegeleverde Li-ion-accu's voldoen aan de wettelijke vereisten voor gevaarlijke goederen.

- Neem alle van toepassing zijnde nationale voorschriften in acht.
- Neem de bijzondere voorschriften op de verpakking en labels voor commercieel transport in acht. Dit geldt ook voor derden en expediteurs.

### 7.2 Opslag

- Laad het product volledig op. Zie *De accu opladen op pagina 32*.
- Zet het product op OFF. Zie *Het product uitschakelen op pagina 32*.
- Reinig het product. Zie *Product reinigen op pagina 34*.
- Bewaar het product in een droge, vorstvrije ruimte.
- Zet het product met alle wielen op een vlakke ondergrond.
- Als u het laadstation binnen zet, koppelt u de voeding en alle connectoren los van het laadstation. Plaats het uiteinde van elke connectordraad in de beschermingsdoos.

---

**Let op:** Als u het laadstation buiten zet, koppelt u de voeding en de connectoren niet los.

---

- Neem contact op met uw GARDENA-service voor informatie over de beschikbare accessoires voor opslag van uw product.

### 7.3 Afvoeren

- Neem de plaatselijk geldende wet- en regelgeving voor recycling in acht.
- Raadpleeg *Accu op pagina 36* voor vragen over het verwijderen van de accu.

## 8 Technische gegevens

### 8.1 Technische gegevens

| Gegevens  | SILENO city<br>smart SILENO city   | SILENO life<br>smart SILENO life                             |
|---|--|--|
| <b>Afmetingen</b>                                       |  |  |
| Lengte, cm/inch   | 55 / 21,7  | 58 / 22,8  |
| Breedte, cm/inch  | 38 / 15,0  | 39 / 15,4  |
| Hoogte, cm/inch   | 23 / 9,1   | 23 / 9,1   |
| Gewicht, kg/lb  | 7,3 / 16   | 8,3 / 18   |
| <b>Elektrisch systeem</b>                               |  |  |
|   | SILENO city<br>smart SILENO city   | SILENO life<br>smart SILENO life                             |
| Accu, lithium-ion 18,5 V/2,0 Ah art.nr.                 | 590 21 42-07, 590 21 42-08, 590 21 42-09, 590 21 42-11   |  |
| Accu, lithium-ion 18,0 V/2,0 Ah art.nr.                 | 590 21 42-02, 590 21 42-04, 584 85 28-03, 584 85 28-05, 590 21 42-06, 590 21 42-10   |  |
| Accu, lithium-ion 18,25 V/2,0 Ah art.nr.                | 590 21 42-03, 584 85 28-04, 590 21 42-06   |  |
| Voeding (28 V DC), V AC                                 | 100-240  | 100-240  |
| Lengte laagspanningskabel, m / ft                       | 5 / 16,4   | 5 / 16,4   |
| Gemiddeld energieverbruik bij maximaal gebruik          | 4,5 kWh/maand bij een 600 model werkgebied van m <sup>2</sup>  | 8 kWh/maand bij een 1500 model werkgebied van m <sup>2</sup> |
| Laadstroom, A DC  | 1 / 1,3  | 1,3  |
| Type voedingseenheid <sup>2</sup>                       | ADP-40BR XX, ADP 28EW XX, FW7313/28/D/XX/Y/1.3/PI, FW7313/28/D/XX/Y/1.3, ADP 28AR XX, ADP-28AW XX, FW7313/28/D/XX/Y/1.0/PI, FW7313/28/D/XX/Y/1.0 |  |
| Gemiddelde maaitijd, min                                | 65   | 65   |
| Gemiddelde laadtijd, min                                | 75/60  | 60   |
| <b>Antenne begrenzingsdraad</b>                         |  |  |
|   | SILENO city<br>smart SILENO city   | SILENO life<br>smart SILENO life                             |
| Bedrijfsfrequentieband, Hz                              | 100-80000  | 100-80000  |
| Maximaal magnetisch veld <sup>3</sup> , dBuA/m          | 82   | 82   |
| Max. radiofrequentievermogen <sup>4</sup> , mW bij 60 m | <25  | <25  |

<sup>2</sup> XX, YY kunnen willekeurige alfanumerieke tekens zijn of leeg zijn voor marketingdoeleinden, geen technische verschillen.

<sup>3</sup> Gemeten conform EN 303 447.

<sup>4</sup> Maximaal actief uitgangsvermogen naar antennes in de frequentieband waarop de radioapparatuur is ingesteld.

| <b>Geluidsgegevens</b> <sup>5</sup>                                  | <b>SILENO city<br/>smart SILENO city</b> | <b>SILENO life<br/>smart SILENO life</b> |
|--|--|--|
| Geluidsniveau (waargenomen), dB                                      | 57                                       | 57                                       |
| Gemeten geluidsvermogensniveau, dB (A)                               | 56                                       | 56                                       |
| Onzekerheidsmarge geluidsemisaties $K_{WA}$ , dB (A)                 | 2  | 2  |
| Gegarandeerd geluidsvermogensniveau, dB (A)                          | 58                                       | 58                                       |
| Geluidsdrukniveau bij het oor van de gebruiker <sup>6</sup> , dB (A) | 45                                       | 45                                       |

| <b>Maaien</b>  | <b>SILENO city<br/>smart SILENO city</b> | <b>SILENO life<br/>smart SILENO life</b> |
|--|--|--|
| Maaisysteem  | 3 scharnierende messen                   |  |
| Toerental maaimotor, tpm                             | 2500                                     | 2500                                     |
| Energieverbruik tijdens maaien, W +/- 20%            | 20                                       | 20                                       |
| Maaihogte, cm / inch                                 | 2-5 / 0,8-2                              | 2-5 / 0,8-2                              |
| Maaibreedte, cm / inch                               | 16 / 6,3                                 | 22 / 8,7                                 |
| Smalst mogelijke doorgang, cm / inch                 | 60 / 24                                  | 60 / 24                                  |
| Maximale helling voor maaigebied, %                  | 35                                       | 35                                       |
| Maximale helling voor begrenzingsdraad, %            | 10                                       | 10                                       |
| Maximale lengte begrenzingsdraad, m / ft.            | 300 / 980                                | 300 / 980                                |
| Maximale lengte geleidingslus <sup>7</sup> , m / ft. | 150 / 490                                | 150 / 490                                |

| <b>IP-code</b> | <b>SILENO city<br/>smart SILENO city</b> | <b>SILENO life<br/>smart SILENO life</b> |
|----------------|--|--|
| Product        | IPX5                                     | IPX5                                     |
| Laadstation    | IPX5                                     | IPX5                                     |
| Voeding        | IP44                                     | IP44                                     |

| <b>Bluetooth®</b>                  | <b>SILENO city<br/>smart SILENO city</b> | <b>SILENO life<br/>smart SILENO life</b> |
|------------------------------------|--|--|
| Bedrijfsfrequentieband, MHz        | 2400 - 2484                              | 2400 - 2484                              |
| Maximaal uitgezonden vermogen, dBm | 8  | 8  |

<sup>5</sup> Bepaald overeenkomstig richtlijn 2006/42/EG en norm EN 50636-2-107. Behalve Geluidsniveau (waargenomen), dit wordt gemeten volgens ISO 11094:1991.

<sup>6</sup> Onzekerheidsmarge geluidsdrukniveau  $K_{pA}$ , 2-4 dB (A)

<sup>7</sup> De geleidingslus is de lus die wordt gevormd door de geleidingsdraad en het gedeelte van de begrenzingsdraad vanaf de aansluiting met de geleidingsdraad naar de rechter aansluiting op het laadstation.

| <b>Interne SRD (short range device)</b> | <b>SILENO city, SILENO life</b> | <b>smart SILENO city, smart SILENO life</b> |
|---|---------------------------------|---|
| Bedrijfsfrequentieband, MHz             | -                               | 863-870                                     |
| Maximaal uitgezonden vermogen, dBm      | -                               | 14  |
| Zendbereik in het vrije veld, ca. m     | -                               | 100   |

Husqvarna AB staat niet garant voor volledige compatibiliteit tussen het product en andere typen draadloze systemen, zoals afstandsbedieningen, radiozenders, ringleidingen, ondergrondse elektrische afasteringen of dergelijke.

De producten zijn geproduceerd in Engeland of Tsjechië. Zie de informatie op het productplaatje. Zie *Inleiding op pagina 6*.

## 9 Originale EU-verklaring van overeenstemming

### EU Declaration of Conformity

ROB-P0G-23-1E

We, Husqvarna AB, SE 561 82 Huskvarna, SWEDEN, Tel. +46 36 146500 declare on our sole responsibility that the products:

|                |   |
|----------------|---|
| Description    | Robotic lawn mower  |
| Brand          | GARDENA   |
| Type / Model   | GARDENA<br>SILENO city, smart SILENO city, SILENO life, smart SILENO life |
| Identification | Serial numbers dating from 2023 week 45                                   |

complies fully with the following EU directives and regulations:

| Directive/Regulation | Description  |
|----------------------|--|
| 2006/42/EC           | "relating to machinery"                              |
| 2014/53/EU           | "relating to radio equipment"                        |
| 2011/65/EU           | "restriction of use of certain hazardous substances" |

and that the following standards and/or technical specifications are applied;

EN 60335-1:2012+AC:2014+A11:2014+A13:2017+A15:2021  
EN 50636-2-107:2015+A1:2018+A2:2020+A3:2021  
EN IEC 63000:2018  
EN 61000-6-1:2007  
EN 61000-6-3:2007+A1:2011+AC:2012  
ETSI EN 301 489-1 V1.9.2  
ETSI EN 301 489-3 V2.3.2  
ETSI EN 301 489-17 V3.2.4  
ETSI EN 303 447 V1.3.1  
ETSI EN 300 328 V2.2.2

and for GARDENA smart SILENO city and smart SILENO life:

ETSI EN 301 489-19 V2.2.1  
ETSI EN 300 220-1 V3.1.1  
ETSI EN 300 220-2 V3.1.1  
ETSI EN 303 413 V1.2.1

The notified body RISE Research Institutes of Sweden AB, No. 0402, has issued a type examination certificate with no. C900196 covering Art. 3.2 of 2014/53/EU.

  
Lars Roos (Aug 25 2023 16:15 GMT+2)

25-Aug-2023

Lars Roos  
Huskvarna

R&D Director, Robotics & Smart Business Unit  
Huskvarna AB, Gardena Division  
Responsible for technical documentation



## 10 Vertaalde EU-verklaring van overeenstemming

Wij, Husqvarna AB, SE 561 82 Huskvarna,  
SWEDEN, Tel. +46 36 146500, verklaren onder onze  
alleenverantwoordelijkheid dat het product:

|                      |  |
|----------------------|--|
| <b>Beschrijving</b>  | <b>Robotmaaier</b>   |
| <b>Merk</b>          | GARDENA  |
| <b>Type/model</b>    | GARDENA SILENO city, smart SILENO city, SILENO life, smart SILENO life |
| <b>Identificatie</b> | Serienummers vanaf 2023 week 45  |

volledig voldoet aan de volgende EU-richtlijnen en  
-regelgeving:

|                              |  |
|------------------------------|--|
| <b>Richtlijn/Verordening</b> | <b>Beschrijving</b>  |
| 2006/42/EC                   | "Betreffende machines"                                       |
| 2014/53/EU                   | "Betreffende radioapparatuur"                                |
| 2011/65/EU                   | "Beperking van het gebruik van bepaalde gevaarlijke stoffen" |

en dat de volgende normen en/of technische  
specificaties zijn toegepast:



- EN 60335-1:2012+AC:2014+A11:2014+  
A13:2017+A15:2021
- EN 50636-2-107:2015+A1:2018+A2:2020+  
A3:2021
- EN IEC 63000:2018
- EN 61000-6-1:2007
- EN 61000-6-3:2007+A1:2011+AC:2012
- ETSI EN 301 489-1 V1.9.2
- ETSI EN 301 489-3 V2.3.2
- ETSI EN 301 489-17 V3.2.4
- ETSI EN 303 447 V1.3.1
- ETSI EN 300 328 V2.2.2

en voor GARDENA SILENO city, smart SILENO city,  
SILENO life, smart SILENO life en smart SILENO life:

- ETSI EN 301 489-19 V2.2.1
- ETSI EN 300 220-1 V3.1.1
- ETSI EN 300 220-2 V3.1.1
- ETSI EN 303 413 V1.2.1

De aangemelde instantie RISE Research Institutes  
of Sweden AB, No. 0402, heeft een  
typegoedkeuringscertificaat afgegeven met nr. C900196  
betreffende Artikel 3.2 van 2014/53/EU.

Lars Roos

Huskvarna

R&D Director, Robotics & Smart Business Unit.  
Husqvarna AB, Gardena Division. Verantwoordelijk voor  
technische documentatie.



ORIGINELE INSTRUCTIES

We behouden ons het recht voor om zonder aankondiging vooraf wijzigingen door te voeren.  
Copyright © 2023 GARDENA Manufacturing GmbH. All rights reserved.

1143085-36



2023-12-06

