



Manuale operatore

SILENO city | smart SILENO city | SILENO life | smart SILENO life



gardena.com

Sommario

1 Sicurezza	
1.1 Definizioni di sicurezza.....	3
1.2 Istruzioni di sicurezza generali.....	3
1.3 Istruzioni di sicurezza per l'installazione.....	4
1.4 Istruzioni di sicurezza per il funzionamento.....	4
1.5 Istruzioni di sicurezza per la manutenzione.....	5
1.6 Sicurezza batterie.....	5
1.7 Sollevamento e spostamento del prodotto.....	5
2 Introduzione	
2.1 Introduzione.....	6
2.2 Panoramica del prodotto.....	7
2.3 Simboli riportati sul prodotto.....	8
2.4 Simboli sul display.....	8
2.5 Simboli sulla batteria.....	9
2.6 Istruzioni generali del manuale.....	9
2.7 Panoramica della struttura dei menu 1.....	10
2.8 Panoramica della struttura dei menu 2.....	11
2.9 Display.....	12
2.10 Tastiera.....	12
3 Installazione	
3.1 Introduzione - Installazione.....	13
3.2 Componenti principali per l'installazione.....	13
3.3 Preparazione all'installazione.....	13
3.4 Prima dell'installazione dei fili.....	13
3.5 Installazione del prodotto.....	19
3.6 Collocazione del cavo mediante picchetti.....	20
3.7 Interramento del cavo perimetrale o del cavo guida.....	21
3.8 Allungamento del cavo perimetrale o del cavo guida.....	21
3.9 Dopo l'installazione del prodotto.....	21
3.10 Configurazione delle impostazioni del prodotto.....	22
4 Utilizzo	
4.1 Utilizzo del pulsante ON/OFF.....	31
4.2 Avviamento del prodotto.....	31
4.3 Modalità operative.....	31
4.4 Arresto del prodotto.....	32
4.5 Impostazione del prodotto su OFF.....	32
4.6 Ricarica della batteria.....	32
4.7 Regolare l'altezza di taglio.....	32
5 Manutenzione	
5.1 Introduzione - Manutenzione.....	34
5.2 Pulire il prodotto.....	34
5.3 Sostituzione delle lame.....	35
5.4 Aggiornamento del firmware.....	35
5.5 Batteria.....	36
5.6 Manutenzione invernale.....	36
6 Ricerca guasti	
6.1 Introduzione - Ricerca guasti.....	38
6.2 Messaggi di errore.....	38
6.3 Messaggi informativi.....	43
6.4 Spia della stazione di ricarica.....	44
6.5 Sintomi.....	45
6.6 Ricerca interruzioni nel cavo.....	46
7 Trasporto, stoccaggio e smaltimento	
7.1 Trasporto.....	49
7.2 Rimessaggio.....	49
7.3 Smaltimento.....	49
8 Dati tecnici	
8.1 Dati tecnici.....	50
9 Dichiarazione di conformità UE originale	
10 Dichiarazione di conformità UE tradotta	

1 Sicurezza

1.1 Definizioni di sicurezza

Le avvertenze, le precauzioni e le note sono utilizzate per evidenziare le parti importanti del manuale.



AVVERTENZA: Utilizzato se è presente un rischio di lesioni o morte dell'operatore o di passanti nel caso in cui le istruzioni del manuale non vengano rispettate.



ATTENZIONE: Utilizzato se è presente un rischio di danni al prodotto, ad altri materiali oppure alla zona adiacente nel caso in cui le istruzioni del manuale non vengano rispettate.

Nota: Utilizzato per fornire ulteriori informazioni necessarie in una determinata situazione.

1.2 Istruzioni di sicurezza generali



AVVERTENZA: Leggere le seguenti avvertenze prima di utilizzare il prodotto.

- Leggere attentamente il Manuale operatore e assicurarsi di aver compreso le istruzioni prima di utilizzare il prodotto. Conservare come riferimento futuro.
- Questo apparecchio non è destinato all'utilizzo da parte di bambini o persone con ridotte capacità fisiche, sensoriali o mentali (che potrebbero compromettere un utilizzo sicuro del prodotto), o senza esperienza e competenza, a meno che non siano controllate o siano state istruite durante l'utilizzo da una persona responsabile della loro sicurezza. Tuttavia, i requisiti UE permettono che l'apparecchio possa essere utilizzato da bambini di almeno 8 anni e da persone con capacità fisiche, sensoriali o mentali ridotte o che non abbiano esperienza o conoscenze previe, a patto che abbiano ricevuto assistenza o istruzioni per l'uso dell'apparecchio in modo sicuro e purché ne comprendano i rischi. I bambini non devono giocare con l'apparecchio. La pulizia e la manutenzione non devono essere eseguite da bambini senza la supervisione di adulti.
- Il prodotto deve essere utilizzato esclusivamente con le apparecchiature raccomandate da GARDENA. Qualsiasi altro tipo di utilizzo è da considerarsi improprio.
- Non utilizzare il prodotto se nell'area di lavoro sono presenti persone, specialmente bambini, o animali.
- Se il prodotto viene utilizzato in aree pubbliche, è necessario posizionare dei segnali di avvertenza intorno all'area di lavoro del prodotto. I segnali devono riportare il testo seguente: Avvertenza! Tagliaerba automatico! Tenersi lontano dalla macchina! Tenere sotto controllo i bambini!
- Non toccare le parti pericolose in movimento, come ad esempio il disco lame, fino a quando non si sono completamente arrestate.
- Impostare il prodotto su OFF prima di rimuovere eventuali ostacoli, eseguire la manutenzione o esaminare il prodotto se inizia a vibrare in modo anomalo. Verificare eventuali danni al prodotto prima di riavviarlo. Se danneggiato, non utilizzare il prodotto.
- In caso di lesioni o incidenti, consultare un medico.
- Non posizionare il cavo di alimentazione e la prolunga nell'area di lavoro. Ciò può causare danni ai cavi.
- Non collegare un cavo o una spina se presentano danni e non toccare un cavo danneggiato prima di scollegarlo dalla presa di corrente. Scollegare la spina dalla presa di corrente se il cavo subisce dei danni durante il funzionamento. Un cavo usurato o danneggiato aumenta il rischio di scosse elettriche. Un cavo danneggiato deve essere sostituito dal personale di assistenza.
- Quando si collega il cavo di alimentazione alla presa di corrente, utilizzare un interruttore differenziale (RCD, salvavita) con una corrente di intervento massima di 30 mA.
- Ricaricare il prodotto esclusivamente nella stazione di ricarica in dotazione. Per lo smaltimento sicuro della batteria, fare riferimento a *Batteria alla pagina 36*. L'utilizzo errato può causare scosse elettriche, surriscaldamento o perdite di liquido corrosivo dalla batteria. In caso di perdite di elettroliti, sciacquare immediatamente con acqua/agente neutralizzante. In caso di contatto con gli occhi di un liquido corrosivo, consultare un medico.
- Utilizzare esclusivamente batterie originali raccomandate da GARDENA. La sicurezza del prodotto non può essere garantita con batterie non originali. Non utilizzare batterie non ricaricabili.
- Seguire le istruzioni di installazione in cui viene spiegato come specificare l'area di lavoro. Fare riferimento a *Installazione alla pagina 13*.
- Seguire le istruzioni per avviare e utilizzare il prodotto, fare riferimento a *Utilizzo alla pagina 31*.
- Se vi è il rischio di temporale, GARDENA consiglia di scollegare il cavo di alimentazione e tutti i cavi della stazione di ricarica per ridurre il

rischio di danni ai componenti elettrici. Collegare nuovamente il cavo di alimentazione e i cavi se non vi è più rischio di temporale. È importante che i cavi siano collegati correttamente.

- Seguire le istruzioni di manutenzione e, se necessario, utilizzare ricambi originali GARDENA, fare riferimento a *Manutenzione alla pagina 34*.
- Per i dati tecnici quali peso, dimensioni ed emissioni di rumore, fare riferimento a *Dati tecnici alla pagina 50*.
- L'operatore è responsabile di eventuali incidenti o pericoli ad altre persone o danni materiali.
- Il prodotto deve essere utilizzato, sottoposto a manutenzione e riparato esclusivamente da persone che abbiano totale dimestichezza con le sue specifiche caratteristiche e norme di sicurezza.
- Non è consentito modificare il design originale del prodotto.
- Rispettare le normative nazionali sulla sicurezza elettrica.
- GARDENA non garantisce la piena compatibilità tra il prodotto e altri tipi di sistemi wireless quali telecomandi, trasmettitori radio o simili.
- L'allarme integrato è molto rumoroso. Prestare attenzione, soprattutto se il prodotto è utilizzato in ambienti chiusi.
- L'intervallo di temperatura di esercizio e rimessaggio va da 0 °C a 50 °C / 32-122 °F. L'intervallo di temperatura per la carica va da 0 a 45 °C / 32-113 °F. Temperature troppo elevate possono causare danni al prodotto.

1.3 Istruzioni di sicurezza per l'installazione



AVVERTENZA: Leggere le seguenti avvertenze prima di utilizzare il prodotto.

- Installare la stazione di ricarica, inclusi gli accessori, ad almeno 60 cm/24 poll. rispetto a qualsiasi materiale combustibile. In caso di malfunzionamento, può verificarsi il surriscaldamento della stazione di ricarica e dell'alimentatore, con un potenziale rischio di incendio.
- Non posizionare l'alimentatore a un'altezza dove c'è il rischio che possa essere immerso nell'acqua. Non posizionare l'alimentatore a terra.
- Non racchiudere l'alimentatore. La condensa può danneggiare l'alimentatore e aumentare il rischio di scosse elettriche.
- Non installare la stazione di ricarica in presenza di infestazioni, ad esempio di formiche.
- Applicabile per Stati Uniti e Canada. Se l'alimentazione è installata all'aperto: rischio di scosse elettriche. Installare solo ad una presa con protezione di Classe A GFCI (RCD)

con involucro resistente alle intemperie con l'accessorio cappuccio inserito o rimosso.

- Non installare la stazione di ricarica in caso di rischio di acqua stagnante.

1.4 Istruzioni di sicurezza per il funzionamento



AVVERTENZA: Leggere le seguenti avvertenze prima di utilizzare il prodotto.

- Tenere mani e piedi lontani dalle lame rotanti. Quando il prodotto è acceso, non avvicinare mani o piedi al prodotto o sotto di esso.
- Utilizzare la modalità di parcheggio o spegnere il prodotto se persone, in particolare bambini o animali, si trovano nell'area di lavoro. Fare riferimento a *Impostazione del prodotto su OFF alla pagina 32*. GARDENA raccomanda di accendere il prodotto quando non sono presenti attività nell'area di lavoro. Il prodotto può causare lesioni agli animali notturni presenti nell'area di lavoro, ad esempio i ricci. Fare riferimento a *Esecuzione delle impostazioni del programma alla pagina 22*.
- Assicurarsi che sul prato non siano presenti oggetti come pietre, rami, attrezzi o giocattoli. Le lame possono subire danni se colpiscono un oggetto.
- Non sollevare o spostare il prodotto quando è acceso.
- Evitare che il prodotto si scontri con persone o animali. Se una persona o un animale si trova sul percorso del prodotto, arrestare immediatamente il prodotto. Fare riferimento a *Arresto del prodotto alla pagina 32*.
- Non collocare alcun oggetto sul prodotto o sulla relativa stazione di ricarica.
- Non utilizzare il prodotto se il pulsante **STOP** non funziona.
- Spegnere sempre il prodotto quando non viene utilizzato. Il prodotto può essere avviato solo quando si immette il codice PIN corretto.
- Non utilizzare il prodotto quando è in funzione un irrigatore pop-up. Utilizzare la funzione *Programma* in modo che il prodotto e l'irrigatore pop-up non funzionino contemporaneamente. Fare riferimento a *Esecuzione delle impostazioni del programma alla pagina 22*.
- Non attivare il prodotto se nell'area di lavoro è presente acqua stagnante. Ad esempio quando la pioggia battente forma pozze d'acqua.

1.5 Istruzioni di sicurezza per la manutenzione



AVVERTENZA: Leggere le seguenti avvertenze prima di eseguire la manutenzione del prodotto.

- Quando sul prodotto si eseguono interventi di manutenzione, impostare il prodotto su **OFF**.
- Non utilizzare idropulitrici per pulire il prodotto. Non utilizzare solventi per pulire il prodotto.
- Scollegare la spina dalla stazione di ricarica prima di procedere alla pulizia o alla manutenzione della stazione di ricarica.

1.6 Sicurezza batterie



AVVERTENZA: Leggere le seguenti avvertenze prima di utilizzare il prodotto.

- Le batterie agli ioni di litio possono esplodere o causare incendi se smontate, esposte all'acqua, fuoco o a temperature elevate o in caso di cortocircuito. Maneggiare attentamente la batteria, non smontarle, aprirla ed evitare qualsiasi tipo di sollecitazione elettrica o meccanica impropria. Evitare di conservare la batteria alla luce diretta del sole.

1.7 Sollevamento e spostamento del prodotto



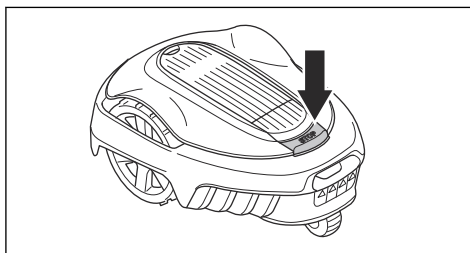
AVVERTENZA: Prima di sollevare il prodotto, impostarlo su **OFF**. Il prodotto è disattivato quando la spia sul pulsante **ON/OFF** si spegne.



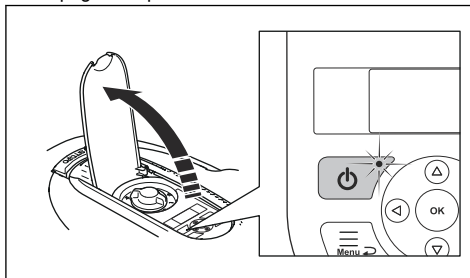
ATTENZIONE: Non sollevare il prodotto quando è parcheggiato nella stazione di ricarica. La mancata osservanza di questa istruzione può danneggiare la stazione di ricarica e/o il prodotto. Premere il pulsante **STOP** ed estrarre il prodotto dalla stazione di ricarica prima di sollevarlo.

Per spostare in modo sicuro il prodotto fuori o all'interno dell'area di lavoro:

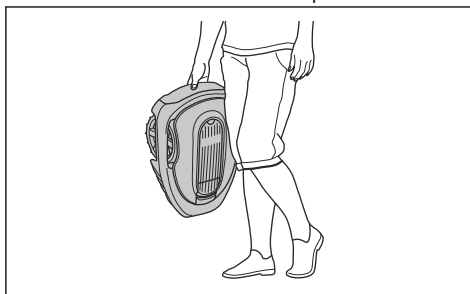
1. Premere il pulsante **STOP** per arrestare il prodotto.



2. Premere il pulsante **ON/OFF** per 3 secondi per spegnere il prodotto.



3. Accertarsi che il prodotto sia disattivato. Il prodotto è disattivato quando la spia sul pulsante **ON/OFF** si spegne. Fare riferimento a *Tastiera alla pagina 12*.
4. Sollevare il prodotto dalla maniglia, tenendo il disco delle lame lontano dal corpo.



2 Introduzione

2.1 Introduzione

Numero di serie:
Codice PIN:
Codice di registrazione prodotto:

Il numero di serie si trova sulla confezione del prodotto e sulla targhetta del prodotto. Fare riferimento a *Panoramica del prodotto alla pagina 7*.

- Utilizzare il numero di serie per registrare il prodotto sul sito Web www.gardena.com.

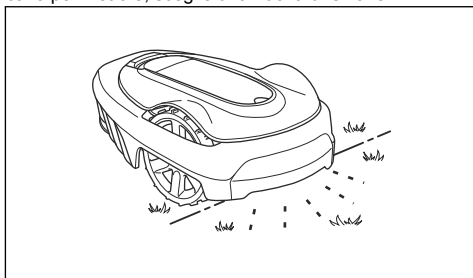
2.1.1 Supporto

Per assistenza sul prodotto GARDENA, contattare il servizio GARDENA.

2.1.2 Descrizione del prodotto

Nota: GARDENA aggiorna regolarmente l'aspetto e il funzionamento dei prodotti. Fare riferimento a *Supporto alla pagina 6*.

Il prodotto è un robot tagliaerba. Il prodotto dispone di una fonte di alimentazione a batteria e taglia l'erba automaticamente, alternando continuamente il taglio alla ricarica. Lo schema del movimento è casuale, il che significa che il prato viene tagliato in modo uniforme e con minore usura. Il cavo perimetrale e il cavo guida controllano il movimento del prodotto all'interno dell'area di lavoro. I sensori del prodotto rilevano quando si avvicina al cavo perimetrale. La parte anteriore del prodotto oltrepassa sempre il cavo perimetrale di una distanza specifica prima che il prodotto torni indietro. Quando il prodotto incontra un ostacolo o si avvicina al cavo perimetrale, sceglie una nuova direzione.



L'operatore seleziona le impostazioni di funzionamento mediante i tasti sulla tastiera. Il display mostra le impostazioni di funzionamento selezionate e selezionabili e la modalità di funzionamento del prodotto.

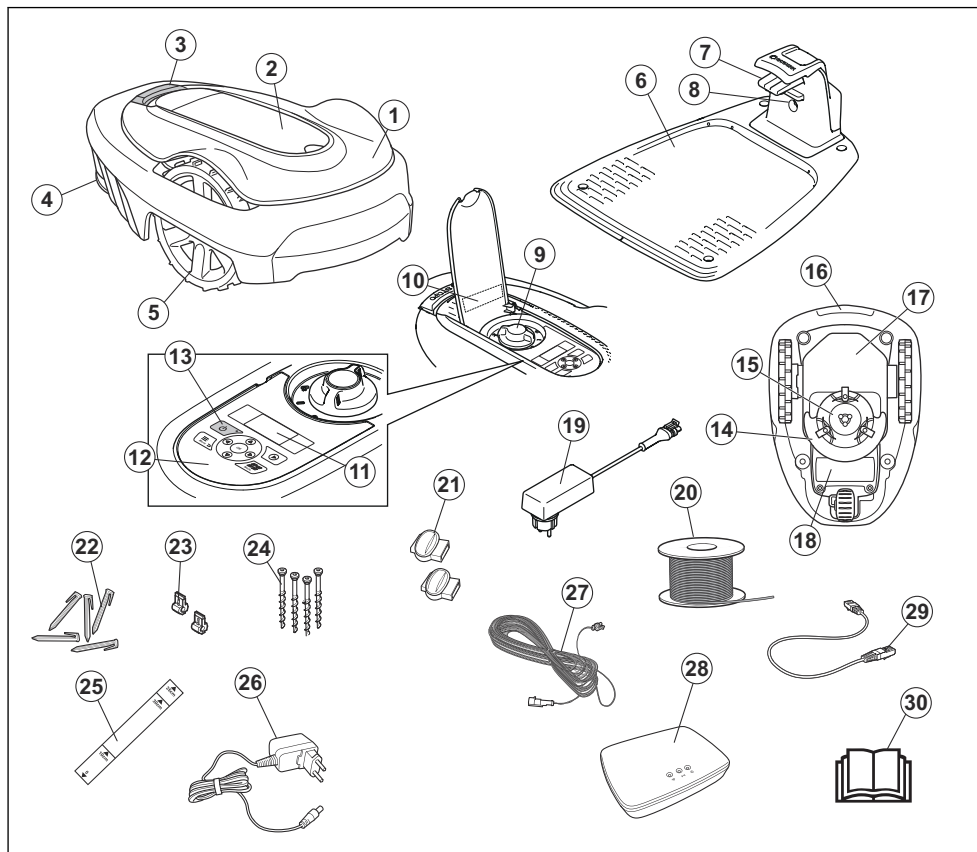
2.1.2.1 Tecnica di taglio

La tecnica di taglio frequente migliora la qualità dell'erba e riduce l'uso di fertilizzanti. Non è necessario raccogliere l'erba.

2.1.2.2 Ricerca stazione di ricarica

Il prodotto funziona fino a quando lo stato di carica della batteria non è basso, quindi si sposta per raggiungere la stazione di ricarica. Il cavo guida viene posato dalla stazione di ricarica verso una parte distante dell'area di lavoro o attraverso un passaggio stretto. Il cavo guida è collegato con il cavo perimetrale e permette al prodotto di trovare la stazione di ricarica in modo più semplice e veloce.

2.2 Panoramica del prodotto



I numeri in figura rappresentano:

- | | |
|---|---|
| 1. Scocca | 12. Tastiera |
| 2. Coperchio per display e tastiera | 13. pulsante ON/OFF |
| 3. Pulsante Stop | 14. Apparato di taglio |
| 4. Ruota posteriore (SILENO city) / Ruote posteriori (SILENO life) | 15. Disco lame |
| 5. Ruote anteriori | 16. Impugnatura |
| 6. Stazione di ricarica | 17. Scatola telaio con elettronica, batteria e motori |
| 7. Lamelle di contatto | 18. Sportello del vano batteria |
| 8. LED per il controllo del funzionamento della stazione di ricarica, del cavo perimetrale e del cavo guida | 19. Alimentatore ¹ |
| 9. Regolazione dell'altezza di taglio | 20. Rotolo per cavo perimetrale e cavo guida |
| 10. Targhetta dati di funzionamento | 21. Giunti per cavo |
| 11. Display | 22. Picchetti |
| | 23. Connettore per cavo perimetrale |
| | 24. Viti per il fissaggio della stazione di ricarica |

¹ L'aspetto può variare a seconda del mercato.

25. Astina di misurazione per facilitare l'installazione del cavo perimetrale (l'astina di misurazione è separabile dalla confezione)
26. Alimentatore smart Gateway (solo per il modello smart)
27. Cavo a bassa tensione
28. smart gateway (solo per il modello smart)
29. Cavo LAN smart Gateway (solo per il modello smart)
30. Manuale operatore e Guida rapida

2.3 Simboli riportati sul prodotto

Questi simboli sono riportati sul prodotto. Osservarli attentamente.



AVVERTENZA: leggere le istruzioni d'uso prima di avviare il prodotto.



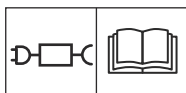
AVVERTENZA: disabilitare il prodotto prima di lavorare su di esso o sollevarlo.



AVVERTENZA: mantenere una distanza di sicurezza dal prodotto quando è in funzione. Tenere mani e piedi lontani dalle lame rotanti.



AVVERTENZA: non salire sul prodotto. Non avvicinare le mani o i piedi al prodotto o sotto di esso.



Utilizzare un alimentatore rimovibile come riportato sulla targhetta dati di funzionamento accanto al simbolo.



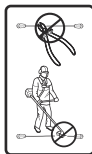
Il presente prodotto è conforme alle direttive UE vigenti.



Il presente prodotto è conforme alle direttive RU vigenti.



Non è consentito smaltire questo prodotto come normale rifiuto domestico. Accertarsi che il prodotto sia riciclato nel rispetto dei requisiti di legge locali.



Il cavo a bassa tensione non deve essere accorciato, allungato o giuntato.

Non utilizzare un trimmer vicino al cavo a bassa tensione. Prestare la massima attenzione durante il taglio di bordi dove sono posizionati i cavi.

2.4 Simboli sul display



Il menu di programmazione viene utilizzato per impostare quando il prodotto deve tagliare il prato.



La funzione SensorControl adatta automaticamente gli intervalli di taglio alla crescita dell'erba.



Il menu Impostazioni consente di impostare le impostazioni generali del prodotto.



Solo per smart SILENO city e smart SILENO life.

Il GARDENA smart system consente l'interazione wireless tra il prodotto smart e il GARDENA smart system.



Il prodotto non taglierà l'erba a causa della funzione Programma.



Il prodotto esclude la funzione Programma.



L'indicatore della batteria mostra lo stato di carica della batteria. Quando il prodotto è in carica il simbolo lampeggia.



Il prodotto è nella stazione di ricarica, ma la batteria non si ricarica.



Il prodotto è impostato in modalità ECO.

2.5 Simboli sulla batteria



AVVERTENZA: Le batterie agli ioni di litio possono esplodere o causare incendi se smontate, in caso di cortocircuito o maneggiate in modo approssimativo. Non esporre ad acqua, fiamme o temperature elevate.



Leggere le istruzioni dell'utente.



Non gettare la batteria nel fuoco e non esporla a una fonte di calore.



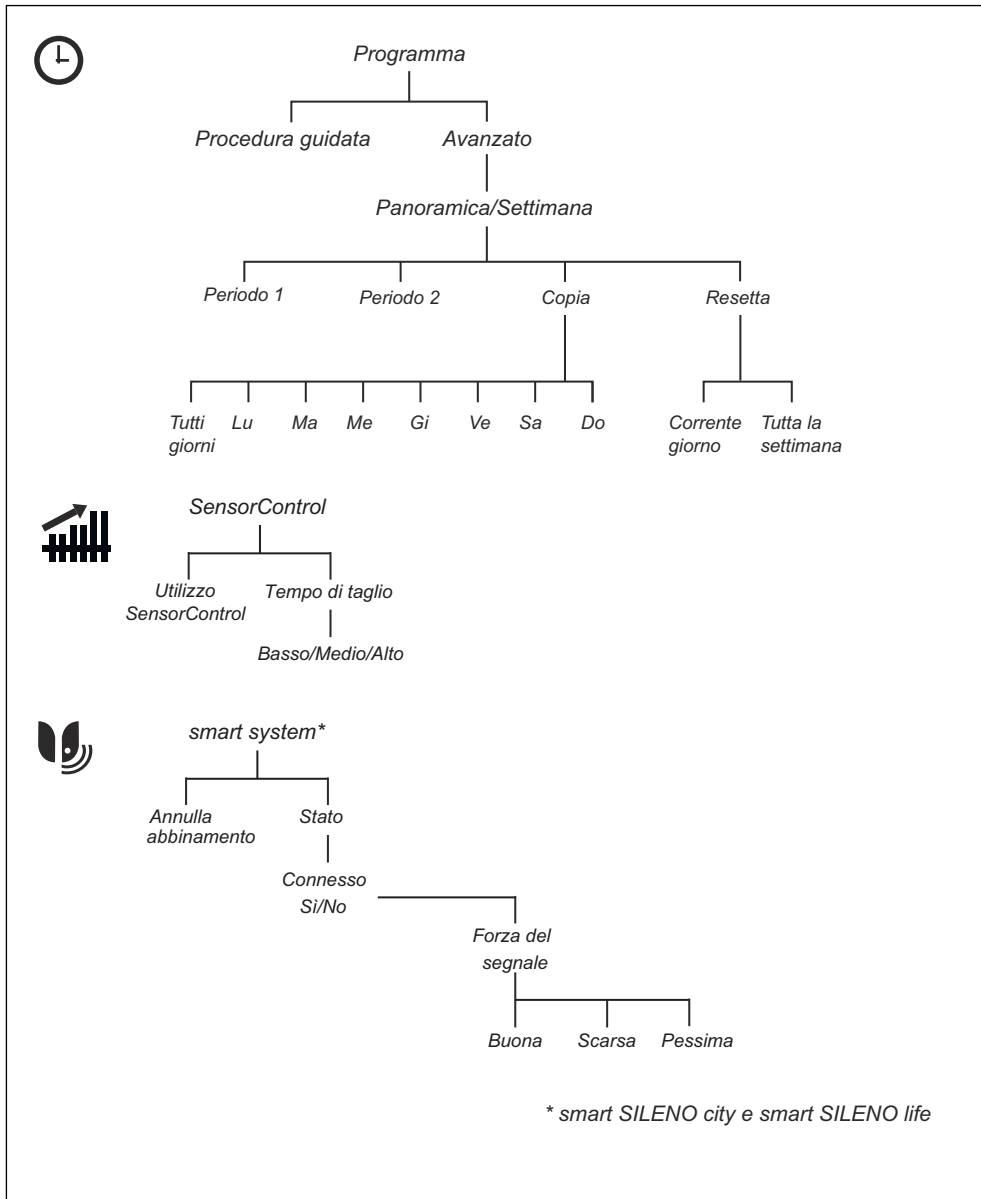
Non immergere la batteria in acqua.

2.6 Istruzioni generali del manuale

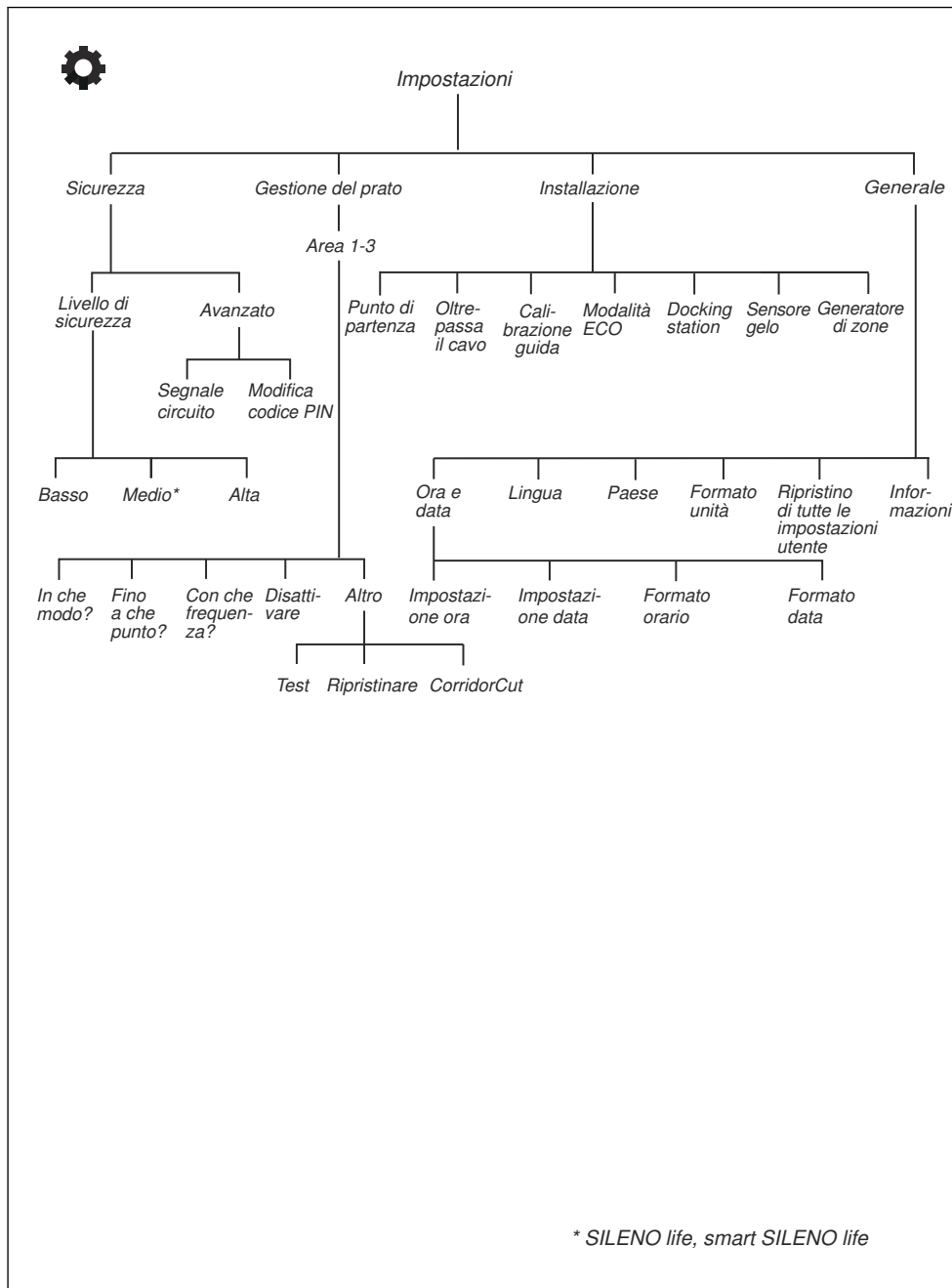
Per facilitare la consultazione, nel manuale operatore vengono adottate le convenzioni tipografiche seguenti:

- Il testo scritto in *corsivo* indica messaggi riportati sul display o rimanda a un'altra sezione del manuale dell'operatore.
- Il testo scritto in **grassetto** si riferisce ai pulsanti presenti sul prodotto.

2.7 Panoramica della struttura dei menu 1



2.8 Panoramica della struttura dei menu 2



2.9 Display

Il display sul prodotto visualizza le informazioni e le impostazioni del prodotto stesso.

Per accedere al display, premere il pulsante **STOP** e aprire il portello.

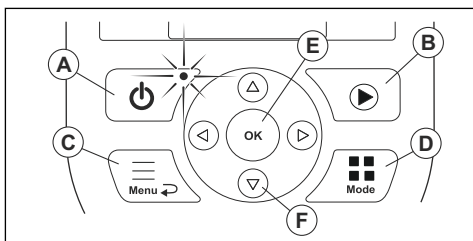
2.10 Tastiera

La tastiera del prodotto consente all'operatore di navigare all'interno del menu. Per accedere alla tastiera, premere il pulsante **STOP** e aprire il portello.

- Utilizzare il pulsante **ON/OFF** (A) per accendere e spegnere il prodotto. La spia di indicazione sul tastierino è un importante indicatore di stato. Fare riferimento a *Utilizzo del pulsante ON/OFF alla pagina 31*.
- Utilizzare il pulsante **Start** (B) per avviare il funzionamento del prodotto.
- Il pulsante **Menu** (C) consente di accedere al menu principale.

Nota: Il pulsante **Menu** viene utilizzato anche come pulsante **Indietro** per spostarsi verso l'alto negli elenchi dei menu.

- Utilizzare il pulsante **Modalità** (D) per selezionare la modalità di funzionamento.
- Utilizzare il pulsante **OK** (E) per confermare le impostazioni selezionate nei menu.
- Utilizzare i tasti **freccia** (F) per spostarsi all'interno del menu. Utilizzare le frecce **Su e Giù** per immettere il codice PIN, l'ora e la data.



3 Installazione

3.1 Introduzione - Installazione

Per ulteriori informazioni sull'installazione e video didattici, fare riferimento a www.gardena.com.

Si raccomanda di aggiornare il firmware prima di installare il prodotto per assicurarsi che il prodotto disponga della versione più recente del firmware. Fare riferimento a *Aggiornamento del firmware alla pagina 35*.



AVVERTENZA: Leggere e comprendere il capitolo sulla sicurezza prima di installare il prodotto.



ATTENZIONE: Utilizzare pezzi di ricambio originali e materiale di installazione.

3.2 Componenti principali per l'installazione

L'installazione coinvolge i seguenti componenti:

- Un robot tagliaerba che taglia automaticamente il prato.
- La stazione di ricarica che dispone di 3 funzioni:
 - Inviare segnali di controllo lungo il cavo perimetrale.
 - Inviare segnali di controllo lungo il cavo guida in modo che il prodotto possa seguirlo in aree remote specifiche del giardino e possa tornare alla stazione di ricarica.
 - Caricare il prodotto.
- Un alimentatore, collegato alla stazione di ricarica e a una presa di corrente da 100-240 V.
- Il cavo è posato intorno all'area di lavoro e agli oggetti e alle piante che il prodotto deve evitare. Il cavo è utilizzato sia come cavo perimetrale sia come cavo guida.

3.3 Preparazione all'installazione

leggere il capitolo relativo all'installazione prima di procedere con l'installazione. Preparare con attenzione l'installazione per far funzionare il prodotto in modo soddisfacente.

- Fare uno schema della zona di lavoro e includere tutti gli ostacoli. In questo modo è più facile individuare la migliore posizione per la stazione di ricarica, il cavo perimetrale e il cavo guida.
- Tracciare un segno sullo schema dove posizionare la stazione di ricarica, il cavo perimetrale e il cavo guida.

- Apporre un segno sullo schema nel punto in cui il cavo guida è collegato al cavo perimetrale. Fare riferimento a *Installazione del cavo guida alla pagina 20*.
- Riempire le buche del prato per renderlo a livello.



ATTENZIONE: Le buche con l'acqua nel prato possono causare danni al prodotto.

- Tagliare l'erba e rifinire i bordi prima di installare il prodotto. Accertarsi che l'erba sia massimo 4 cm / 1.6 poll.

Nota: le prime settimane successive all'installazione, il livello acustico durante il taglio dell'erba può essere maggiore del solito. Il livello sonoro diminuisce dopo un po' di tempo.

3.4 Prima dell'installazione dei fili

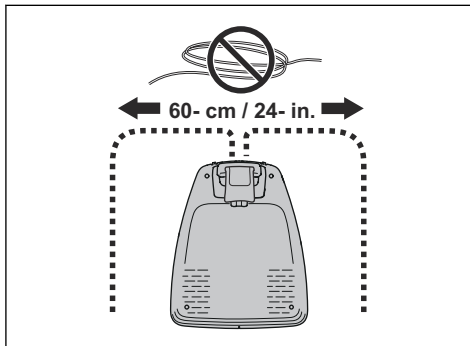
È possibile scegliere di collegare i fili con picchetti o di interrarli. È possibile utilizzare le 2 procedure per la stessa area di lavoro.



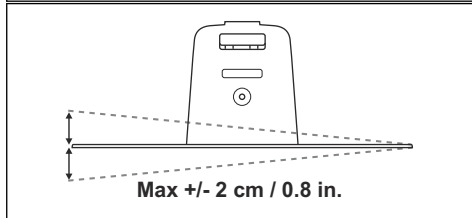
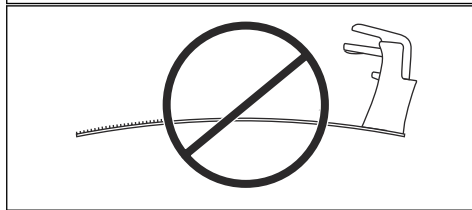
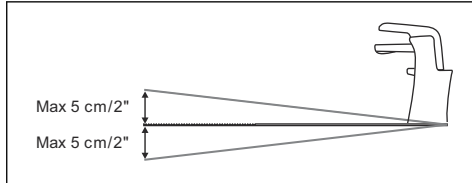
ATTENZIONE: Se si utilizza un arieggiatore nell'area di lavoro, interrare il cavo perimetrale e il cavo guida per evitare che si danneggi.

3.4.1 Per esaminare dove posizionare la stazione di ricarica

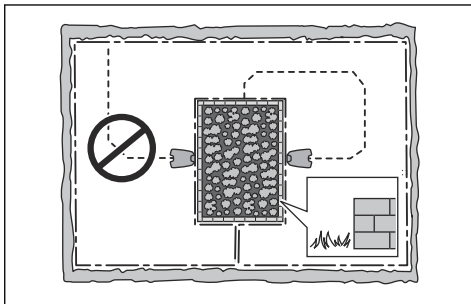
- Lasciare libero uno spazio minimo di 2 m / 6.6 piedi davanti alla stazione di ricarica. Fare riferimento a *Esame della collocazione del cavo guida alla pagina 17*.
- Mantenere uno spazio libero minimo di 30 cm / 12 poll. a destra e a sinistra del centro della stazione di ricarica.



- Posizionare la stazione di ricarica nei pressi di una presa di corrente.
- Posizionare la stazione di ricarica su una superficie orizzontale.
- La piastra di base della stazione di ricarica non deve essere piegata.



- Se l'area di lavoro presenta due parti separate con una pendenza ripida, si raccomanda di posizionare la stazione di ricarica nella sezione inferiore.
- Posizionare la stazione di ricarica in un'area protetta dalla luce del sole.
- Se la stazione di ricarica è installata su un'isola, assicurarsi di collegare il cavo guida all'isola. Fare riferimento a *Realizzazione di un'isola alla pagina 16*.



3.4.2 Esame della collocazione dell'alimentatore



AVVERTENZA: Non tagliare o prolungare il cavo a bassa tensione. Esiste il rischio di shock elettrico.



ATTENZIONE: Accertarsi che le lame del prodotto non taglino il cavo a bassa tensione.



ATTENZIONE: Non posizionare il cavo a bassa tensione in una bobina o sotto la piastra della stazione di ricarica. La bobina provoca interferenze con il segnale proveniente dalla stazione di ricarica.



- Posizionare l'alimentatore in una zona con tetto e protezione da sole e pioggia.
- Posizionare l'alimentatore in una zona con un buon flusso d'aria.
- Utilizzare un interruttore differenziale (RCD) con una corrente di intervento massima di 30 mA quando si collega l'alimentatore alla presa di corrente.

Sono disponibili come accessori cavi a bassa tensione di lunghezze diverse.

3.4.3 Per esaminare dove posizionare il cavo perimetrale



ATTENZIONE: Deve essere presente una barriera di altezza minima di 15 cm / 6poll. tra cavo perimetrale e corpi idrici, pendenze, precipizi o strade pubbliche. Ciò consente di evitare danni al prodotto.



ATTENZIONE: Non lasciare che il prodotto funzioni sulla ghiaia.



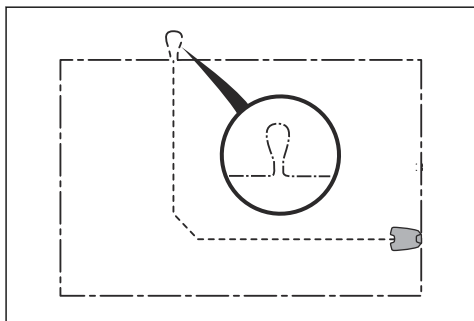
ATTENZIONE: Non effettuare curve strette quando si installa cavo perimetrale.



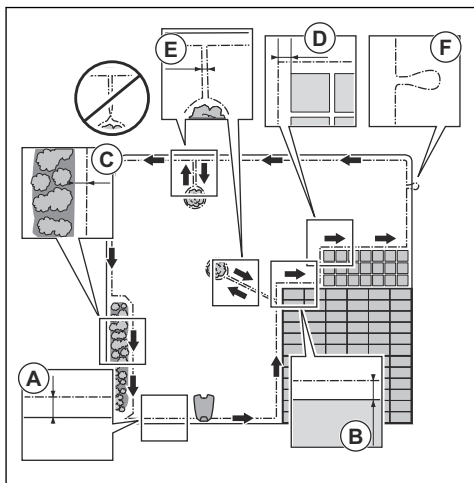
ATTENZIONE: Per un accurato funzionamento senza rumore, isolare tutti gli ostacoli come alberi, radici e pietre.

Il cavo perimetrale deve essere posizionato ad anello intorno all'area di lavoro. I sensori presenti rilevano quando il prodotto si avvicina al cavo perimetrale facendogli prendere un'altra direzione. Tutte le parti dell'area di lavoro devono trovarsi a una distanza massima di 15 m / 50 poll. dal cavo perimetrale.

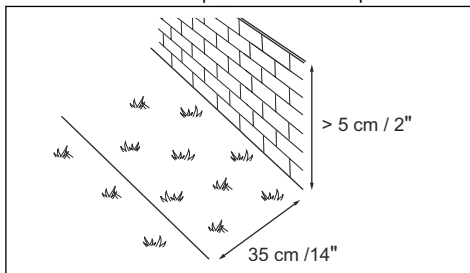
Per semplificare il collegamento tra il cavo guida e il cavo perimetrale, è consigliabile predisporre un occhietto nel punto in cui il cavo guida sarà collegato. Predisporre l'occhietto con circa 20 cm / 8 poll. del cavo perimetrale.



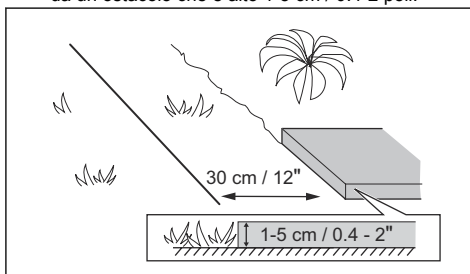
Nota: Fare uno schema dell'area di lavoro prima di installare il cavo perimetrale e il cavo guida.



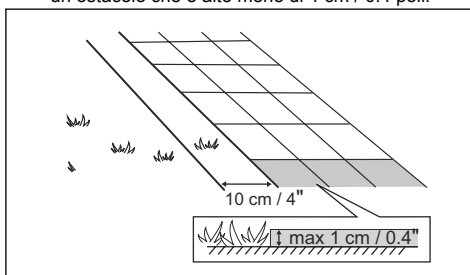
- Posizionare il cavo perimetrale tutt'intorno all'area di lavoro (A). Adattare la distanza tra il cavo perimetrale e gli ostacoli.
- Collocare il cavo perimetrale 35 cm / 14 poll. (B) da un ostacolo che è più alto di 5 cm / 2 poll.



- Collocare il cavo perimetrale 30 cm / 12 poll. (C) da un ostacolo che è alto 1-5 cm / 0.4-2 poll.



- Collocare il cavo perimetrale 10 cm / 4 poll. (D) da un ostacolo che è alto meno di 1 cm / 0.4 poll.



- Se si dispone di un vialotto pavimentato in selciato a livello con il prato, mettere il cavo perimetrale sotto la pavimentazione.

Nota: Se la pavimentazione in selciato è larga minimo 30 cm / 12poll., utilizzare l'impostazione di fabbrica *Oltrepassa il cavo* per tagliare tutta l'erba adiacente alla pavimentazione in selciato. Fare riferimento a *Impostazione della funzione Oltrepassa il cavo* alla pagina 27.

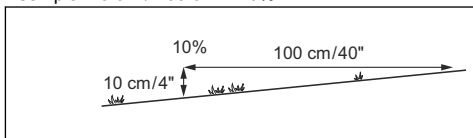
- Se si crea un'isola, inserire insieme il cavo perimetrale che scorre verso e dall'isola (E). Posizionare i fili nello stesso picchetto. Fare

riferimento a *Realizzazione di un'isola* alla pagina 16.

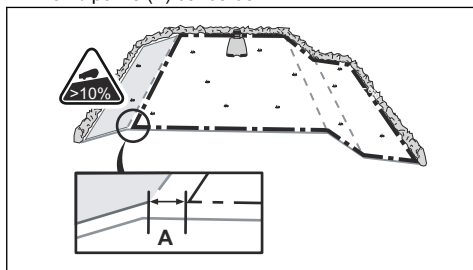
- Predisporre un occhiello (F) dove è necessario collegare il cavo guida al cavo perimetrale.

3.4.3.1 Installazione del cavo perimetrale su una pendenza

Il prodotto può funzionare nel 35% delle pendenze. Le aree di eccessiva pendenza devono essere isolate con il cavo perimetrale. Il gradiente (%) viene calcolato come altezza verticale divisa per la distanza orizzontale. Esempio: 10 cm / 100 cm = 10%.



- Per pendenze più ripide del 35% all'interno dell'area di lavoro, isolare la pendenza con un cavo perimetrale.
- Per pendenze più ripide del 10% lungo il bordo esterno del prato, installare il cavo perimetrale 20 cm / poll. 8 (A) dal bordo.



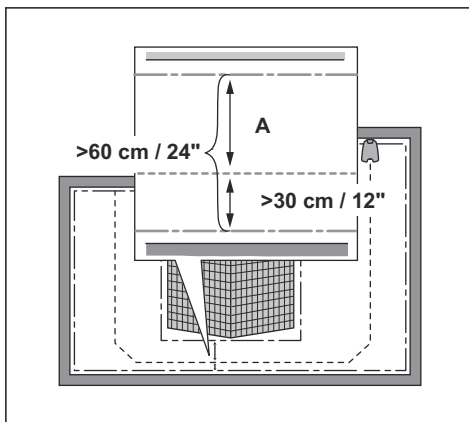
- Per le pendenze adiacenti a strade pubbliche, posizionare una barriera di almeno 15 cm / 6 poll. lungo il bordo esterno della pendenza. È possibile utilizzare una parete o una recinzione come barriera.

3.4.3.2 Passaggi

Un passaggio è una sezione che ha un cavo perimetrale su ciascun lato e che collega 2 parti della zona di lavoro. La distanza tra il cavo perimetrale su ciascun lato del passaggio deve essere di almeno 60 cm / 24 poll.

Nota: Se un passaggio ha un'ampiezza inferiore a 2 m / 6.5 ft, installare un cavo guida attraverso il passaggio.

La distanza minima raccomandata tra il cavo guida e il cavo perimetrale è di 30 cm / 12 poll. Il prodotto si sposta sempre a sinistra del cavo guida osservando frontalmente la stazione di ricarica. Si consiglia di conservare una superficie libera la più ampia possibile alla sinistra del cavo guida (A).



3.4.3.3 Realizzazione di un'isola



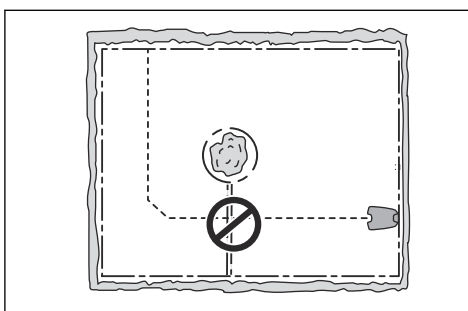
ATTENZIONE: Non incrociare la sezione di andata del cavo perimetrale con quella di ritorno da un'isola. Le sezioni del cavo perimetrale devono essere parallele.



ATTENZIONE: Non posizionare il cavo guida attraverso il cavo perimetrale.



ATTENZIONE: Isolare o rimuovere gli ostacoli con un'altezza inferiore a 15 cm / 5.9 poll. Isolare o rimuovere gli ostacoli leggermente inclinati, ad esempio pietre, alberi o radici. In questo modo si evitano danni alle lame del prodotto.

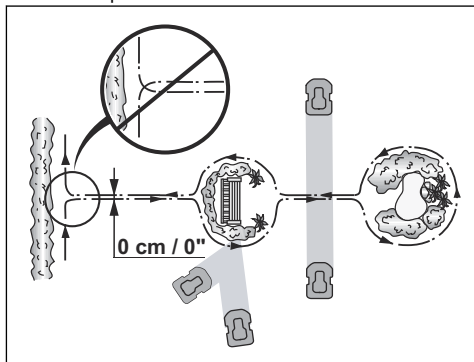


Nota: è possibile utilizzare anche l'accessorio ZoneProtect per creare una zona da evitare temporanea. ZoneProtect non è disponibile in tutti i paesi.

Per creare un'isola, isolare le parti dell'area di lavoro con il cavo perimetrale. Si consiglia di isolare tutti gli oggetti stabili nell'area di lavoro.

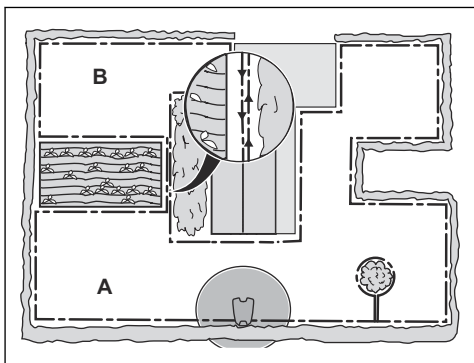
Alcuni ostacoli resistono alle collisioni, ad esempio alberi o cespugli alti più di 15 cm / 5.9 poll. Il prodotto urta contro l'ostacolo, quindi seleziona una nuova direzione.

- Inserire il cavo perimetrale in direzione e intorno all'ostacolo per realizzare un'isola.
- Unire insieme le 2 sezioni del cavo perimetrale da e verso l'isola. In questo modo il prodotto si sposta attraverso il cavo.
- Mettere le 2 sezioni del cavo perimetrale sotto lo stesso picchetto.



3.4.3.4 Realizzazione di un'area secondaria

Realizzare un'area secondaria (B) se l'area di lavoro presenta 2 aree che non sono collegate con un passaggio. L'area di lavoro con la stazione di ricarica è l'area principale (A).



Nota: Il prodotto deve essere spostato manualmente tra l'area principale e l'area secondaria.

- Collocare il cavo perimetrale intorno all'area secondaria (B), per creare un'isola. Fare

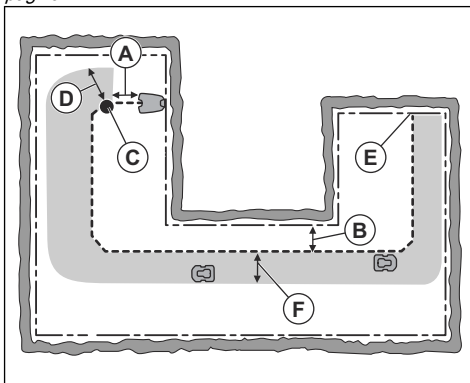
riferimento a *Realizzazione di un'isola alla pagina 16.*

Nota: Il cavo perimetrale deve essere posizionato ad anello intorno all'intera area di lavoro (A + B).

Nota: Quando il prodotto taglia l'erba dell'area secondaria, selezionare la modalità *Area secondaria*. Fare riferimento a *Area secondaria alla pagina 31.*

3.4.4 Esame della collocazione del cavo guida

Collegare il cavo guida dalla stazione di carica al cavo perimetrale attraverso l'area di lavoro. L'installazione del cavo guida è importante per una calibrazione del cavo guida corretta; fare riferimento a *Calibrazione guida alla pagina 22.*



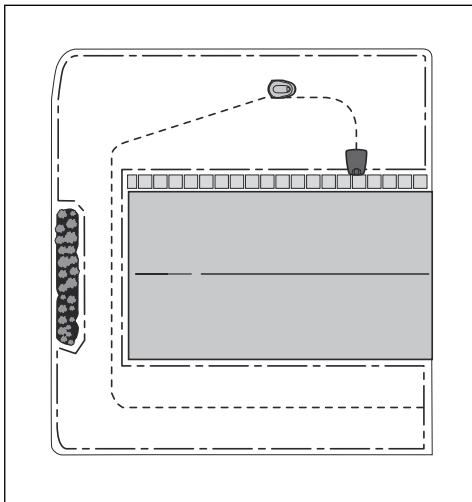
- Posizionare il cavo guida in una linea ad un minimo di 1 m / 3.3 ft. davanti alla stazione di ricarica (A).
- Inserire il cavo guida ad una distanza minima di 30 cm / 1 ft dal cavo perimetrale (B).
- Punto di partenza (C). Fare riferimento a *Punto di partenza alla pagina 27.*
- Distanza minima 60 cm / 2 ft. perpendicolare al cavo guida (D). Se la distanza è inferiore, il processo di calibrazione viene interrotto. Per ottenere un corridoio di guida il più largo possibile, predisporre una distanza minima di 1.35 m / 4.5 ft. Fare riferimento a *Calibrazione guida alla pagina 22.*
- Punto in cui il cavo guida è collegato al cavo perimetrale (E).
- Corridoio guida (F). Il prodotto si sposta sempre a sinistra del cavo guida osservando frontalmente la stazione di ricarica. Accertarsi che il cavo guida abbia la massima area libera possibile sulla sua sinistra.

Nota: Il prodotto avanza sempre all'interno del corridoio guida, ma cambia la distanza dal cavo guida.

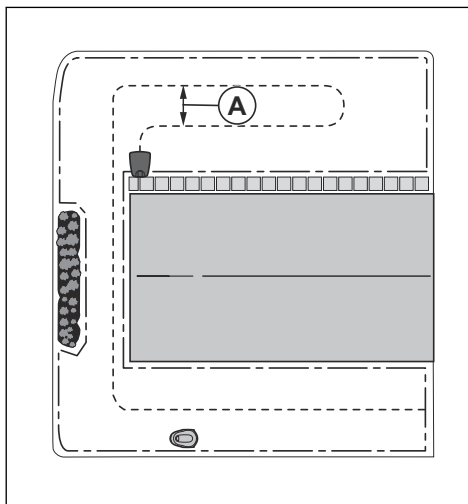
3.4.4.1 Posizionamento del cavo guida per l'installazione LONA

Seguire le istruzioni riportate di seguito se si installa un'area di lavoro virtuale con la funzione LONA.

- Posizionare il cavo guida in tutte le zone dell'area di lavoro.
- Si consiglia di disporre il cavo guida in una linea unica in tutte le zone dell'area di lavoro.

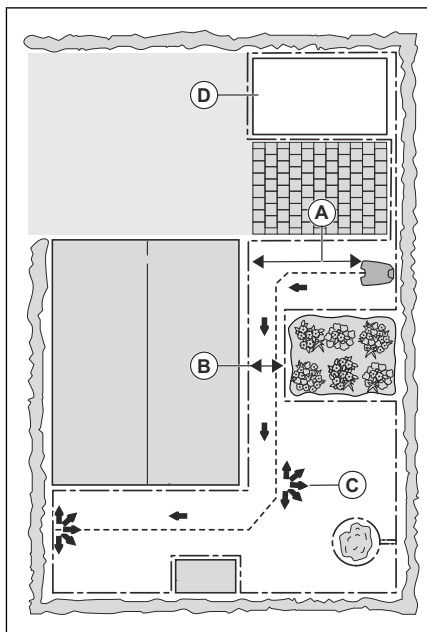


- Se necessario, è possibile installare il cavo guida ad anello. Posizionare il cavo guida in un circuito dalla destra dalla stazione di ricarica. Posizionare il cavo guida a una distanza minima di 1,5 m / 4,9 poll. (A) dall'altra sezione del cavo guida.



3.4.5 Esempi di area di lavoro

- Se la stazione di ricarica è stata collocata in una piccola area (A), accertarsi che la distanza dal cavo perimetrale sia di almeno 2 m / 6.6 ft davanti alla stazione di ricarica.
- Se l'area di lavoro ha un passaggio (B) senza un cavo guida installato, la distanza minima tra i cavi perimetrali è di 2 m / 6.5 ft. Con un cavo guida installato attraverso il passaggio, la distanza minima tra i cavi perimetrali è di 60 cm / 24 poll. Utilizzare la funzione *CorridorCut* per tagliare questo passaggio; per ulteriori informazioni fare riferimento a *Gestione del prato e CorridorCut alla pagina 25*.
- Se l'area di lavoro presenta zone collegate da un passaggio stretto (B), è possibile impostare il prodotto in modo che prima segua e poi abbandoni il cavo guida dopo una determinata distanza (C). Le impostazioni possono essere modificate in *Gestione del prato e CorridorCut alla pagina 25*.
- Se l'area di lavoro comprende un'area secondaria (D), fare riferimento a *Area secondaria alla pagina 31*. Mettere il prodotto nell'area secondaria e selezionare la modalità *Area secondaria*.



3.5 Installazione del prodotto

3.5.1 Utensili di montaggio

- Martello/mazzuolo in plastica: per semplificare l'inserimento dei picchetti nel terreno.
- Tagliabordi/vanga dritta: per interrare il cavo perimetrale
- Pinze: per tagliare il cavo perimetrale e serrare i connettori tra loro.
- Pinza regolabile: per serrare i giunti tra loro.

3.5.2 Installazione della stazione di ricarica



ATTENZIONE: non praticare nuovi fori nella piastra della stazione di ricarica.



ATTENZIONE: non poggiare i piedi sulla piastra base della stazione di ricarica.



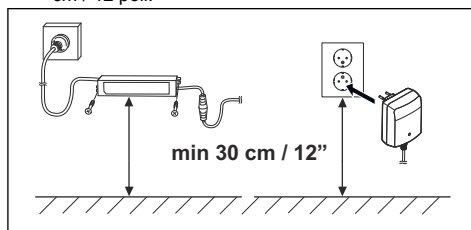
AVVERTENZA: Assicurarsi che le spine del cavo a bassa tensione e dell'alimentatore siano pulite e asciutte prima di collegarle.

Quando si collega l'alimentatore, utilizzare solo una presa di corrente collegata a un interruttore differenziale (RCD).

1. Leggere e comprendere le istruzioni relative alla stazione di ricarica. Fare riferimento a *Installazione della stazione di ricarica alla pagina 19*.
2. Posizionare la stazione di ricarica nell'area selezionata.

Nota: Non collegare la stazione di ricarica a terra con le viti fino a quando non si è installato il cavo guida. Fare riferimento a *Installazione del cavo guida alla pagina 20*.

3. Collegare il cavo a bassa tensione alla stazione di ricarica.
4. Inserire l'alimentatore ad un'altezza minima di 30 cm / 12 poll.



5. Collegare il cavo di alimentazione a una presa da 100-240 V.

Nota: Il prodotto può essere inserito nella stazione di ricarica per ricaricarsi mentre si installa il cavo perimetrale e il cavo guida.

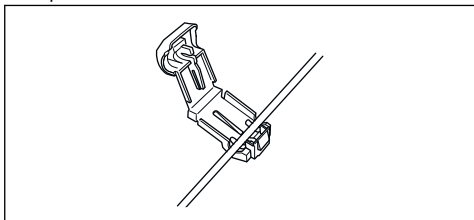
6. Collocare il cavo a bassa tensione nel terreno mediante puntelli o interrare il cavo. Fare riferimento a *Collocazione del cavo mediante picchetti alla pagina 20* oppure *Interramento del cavo perimetrale o del cavo guida alla pagina 21*.
7. Collegare i cavi alla stazione di ricarica dopo aver installato il cavo perimetrale e il cavo guida. Fare riferimento a *Installazione del cavo perimetrale alla pagina 19* e *Installazione del cavo guida alla pagina 20*.
8. Collegare la stazione di ricarica a terra con le viti in dotazione dopo aver installato il cavo guida. Fare riferimento a *Installazione del cavo guida alla pagina 20*.

3.5.3 Installazione del cavo perimetrale

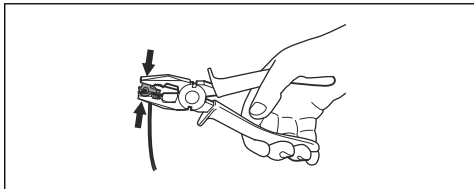


ATTENZIONE: Non avvolgere il cavo residuo in una bobina. La bobina causa interferenze con il prodotto.

1. Posizionare il cavo perimetrale tutt'intorno all'area di lavoro. Avviare e terminare il montaggio dietro la stazione di ricarica.
2. Aprire il connettore e posizionare il cavo perimetrale nel connettore.



3. Chiudere il connettore usando un paio di pinze.



4. Tagliare il cavo perimetrale di 1-2 cm / 0.4-0.8 poll. sopra ogni connettore.
5. Premere il connettore destro sopra il perno di metallo sulla stazione di ricarica con il contrassegno "R".
6. Premere il connettore sinistro sopra il perno di metallo sulla stazione di ricarica con il contrassegno "L".

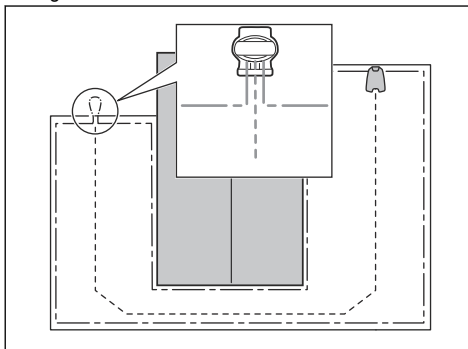
3.5.4 Installazione del cavo guida



ATTENZIONE: Cavi a doppino o un capocorda a vite isolato con nastro isolante non costituiscono giunzioni soddisfacenti. L'umidità del suolo farà ossidare il cavo e dopo qualche tempo il circuito sarà interrotto.

1. Aprire il connettore e posizionare il cavo nel connettore.
2. Chiudere il connettore usando un paio di pinze.
3. Tagliare il cavo guida di 1-2 cm / 0.4-0.8 poll. sopra ogni connettore.
4. Premere il cavo guida attraverso la feritoia situata sulla piastra stazione di ricarica.
5. Spingere il connettore sul perno di metallo sulla stazione di ricarica con il contrassegno "G".
6. Scollegare la stazione di ricarica dalla presa di corrente.
7. Inserire l'estremità del cavo guida con l'occhiello sul cavo perimetrale.

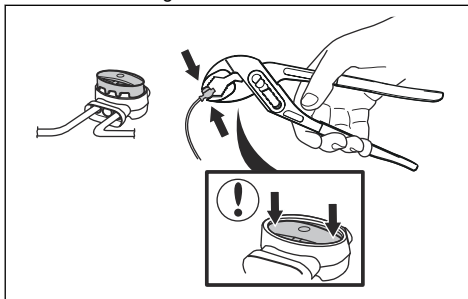
8. Tagliare il cavo perimetrale usando per esempio un utensile tagliafilì.
9. Collegare il cavo guida al cavo perimetrale con un giunto:



- a) Mettere le 2 estremità del cavo perimetrale e l'estremità del cavo guida nel giunto.

Nota: Accertarsi di poter vedere le estremità dei cavi guida attraverso l'area trasparente del giunto.

- b) Spingere verso il basso il coperchio del giunto con delle pinze regolabili per fissare i cavi al giunto.



10. Fissare il cavo di guida sul terreno con dei picchetti o interrarlo. Fare riferimento a *Collocazione del cavo mediante picchetti alla pagina 20* o *Interramento del cavo perimetrale o del cavo guida alla pagina 21*.
11. Collegare la stazione di ricarica alla presa di corrente.

3.6 Collocazione del cavo mediante picchetti



ATTENZIONE: Accertarsi che i picchetti trattengano il cavo perimetrale e il cavo guida sul terreno.



ATTENZIONE: Tagliare l'erba troppo corta subito dopo l'installazione può danneggiare l'isolamento del cavo. Eventuali danni all'isolamento possono provocare guasti anche dopo diverse settimane o mesi.

1. Collocare il cavo perimetrale e il cavo guida sul terreno.
2. Posizionare i puntelli a un massimo di 100 cm / 40 poll. di distanza l'uno dall'altro.
3. Fissare i puntelli al suolo con un martello o con un mazzuolo di plastica.

Nota: Il cavo è sommerso da erba e non è visibile dopo qualche settimana.

3.7 Interramento del cavo perimetrale o del cavo guida

- Tagliare una scanalatura nel terreno con un tagliabordi o con una pala dritta.
- Collocare il cavo perimetrale o il cavo guida 1-20 cm / 0.4-8 poll. nel terreno.

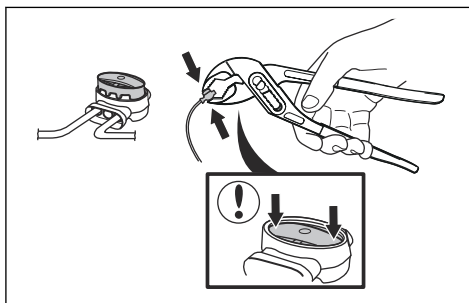
3.8 Allungamento del cavo perimetrale o del cavo guida

Nota: Estendere il cavo perimetrale o il cavo guida se è troppo corto per l'area di lavoro. Utilizzare pezzi di ricambio originali, ad esempio i giunti.

1. Scollegare la stazione di ricarica dalla presa di corrente.
2. Tagliare il cavo perimetrale o il cavo guida con un paio di tagliafili dove è necessario installare la prolunga.
3. Aggiungere il cavo dove necessario per installare la prolunga.
4. Collocare il cavo perimetrale o il cavo guida in posizione.
5. Inserire le estremità del cavo in un giunto.

Nota: Accertarsi che sia possibile visualizzare le estremità del cavo perimetrale o il cavo guida attraverso l'area trasparente del giunto.

6. Spingere verso il basso il coperchio del giunto con delle pinze regolabili per fissare i cavi al giunto.

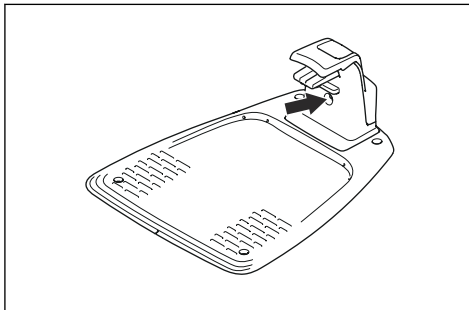


7. Collocare il cavo perimetrale o il cavo guida in posizione con dei picchetti.
8. Collegare la stazione di ricarica alla presa di corrente.

3.9 Dopo l'installazione del prodotto.

3.9.1 Controllo visivo della stazione di ricarica

1. Accertarsi che la spia LED sulla stazione di ricarica abbia la luce verde.



2. Se l'indicatore LED non è verde, eseguire un controllo della procedura di installazione. Fare riferimento a *Spia della stazione di ricarica alla pagina 44* e *Installazione della stazione di ricarica alla pagina 19*.

3.9.2 Configurazione delle impostazioni di base

Prima che il prodotto inizi a funzionare per la prima volta, è necessario configurare le impostazioni di base.

1. Posizionare il prodotto nella stazione di ricarica.
2. Premere il pulsante **ON/OFF** per 3 secondi.

Nota: Se la batteria è quasi scarica, il prodotto deve essere ricaricato prima di poterlo accendere.

3. Premere i tasti **freccia** e il pulsante **OK**. Selezionare la lingua, il paese, la data, l'ora, il punto di partenza e impostare un codice PIN.

Nota: Non è possibile utilizzare 0000 come codice PIN.

4. Per avviare la calibrazione guida, premere il pulsante **Start** e chiudere il portello.

Nota: Se la batteria è troppo scarica, il prodotto deve caricare completamente le batterie prima di avviare la calibrazione guida. Fare riferimento a *Calibrazione guida alla pagina 22*.

3.9.3 Calibrazione guida

Il processo di calibrazione è automatico e imposta il corridoio il più largo possibile per ridurre il rischio di solchi sul prato.

Nota: Il prodotto si sposta sempre all'interno del corridoio guida, ma varia la distanza dal cavo guida.

La calibrazione guida inizia quando il prodotto si trova al punto di partenza. Il prodotto si allontana perpendicolarmente dal cavo guida sul lato sinistro per una distanza massima di 1.35 m / 4.4 ft. o finché non tocca il cavo perimetrale o un ostacolo. Il lato sinistro indica la sinistra guardando di fronte la stazione di ricarica. Questa distanza viene impostata come larghezza massima del corridoio e la calibrazione guida è completata. Il prodotto esegue un test per verificare che è in grado di seguire il cavo guida. Il prodotto segue il cavo guida fino al punto in cui questo è collegato al cavo perimetrale. Il prodotto inizia a tagliare quando si trova in corrispondenza del cavo perimetrale. Per eseguire una nuova calibrazione guida, fare riferimento a *Nuova calibrazione guida alla pagina 27*.

3.10 Configurazione delle impostazioni del prodotto

Utilizzare il display e la tastiera per configurare tutte le impostazioni del prodotto. È possibile accedere a tutte le funzioni tramite i menu. Le funzioni dispongono di impostazioni di fabbrica applicabili alla maggior parte delle aree di lavoro, ma le impostazioni possono essere adattate alle condizioni di ogni area di lavoro.

Utilizzare la GARDENA Bluetooth® App per i prodotti che non dispongono del GARDENA smart system per configurare le impostazioni e il funzionamento del prodotto. Fare riferimento a *Scaricamento e abbinamento con GARDENA Bluetooth® App alla pagina 22*.

Utilizzare la GARDENA smart system app per i prodotti che dispongono del GARDENA smart system per configurare le impostazioni e il funzionamento del prodotto. Fare riferimento a *GARDENA smart system alla pagina 29*.

3.10.1 Scaricamento e abbinamento con GARDENA Bluetooth® App

GARDENA Bluetooth® App è un'app gratuita per dispositivi mobili. GARDENA Bluetooth® App si utilizza per le impostazioni e il funzionamento del prodotto. L'interazione corto raggio con il prodotto è denominata Bluetooth®. Una volta confermato l'abbinamento tra prodotto e app, è possibile accedere ai menu e alle funzioni finché si è all'interno del perimetro della connettività a corto raggio (Bluetooth®).

1. Scaricare GARDENA Bluetooth® App sul proprio dispositivo mobile.
2. Spegnerlo il prodotto, quindi riaccenderlo.
3. Abbinare GARDENA Bluetooth® App al prodotto.

Nota: la modalità di abbinamento Bluetooth® è attiva per 3 minuti.

4. Inserire il codice PIN. Fare riferimento a *Introduzione alla pagina 6*.

3.10.2 Struttura del menu

Il menu principale contiene i seguenti elementi.

- *Programma*
- *SensorControl*
- *Smart system* (solo per smart SILENO city e smart SILENO life)
- *Impostazioni*

Fare riferimento a *Panoramica della struttura dei menu 1 alla pagina 10* e *Panoramica della struttura dei menu 2 alla pagina 11*.

3.10.3 Accesso al menu

1. Premere il pulsante **STOP**.
2. Utilizzare i tasti freccia **Su/Giù** e il pulsante **OK** per inserire il codice PIN.
3. Premere il pulsante **MENU**.

3.10.4 Esecuzione delle impostazioni del programma



È possibile impostare il programma in 2 modi:

- Utilizzando la Guida alla programmazione. Fare riferimento a *Guida alla programmazione alla pagina 23*.
- Nel menu Avanzato. Fare riferimento a *Impostazione del programma alla pagina 23*.

Nota: Per ottenere risultati ottimali, il prato non deve essere tagliato troppo di frequente. Se il prodotto viene utilizzato troppo spesso, il prato può risultare appiattito. Il prodotto è inoltre soggetto a usura non necessaria.

3.10.4.1 Guida alla programmazione

La guida alla programmazione è uno strumento rapido per individuare le impostazioni del programma adatte al prato.

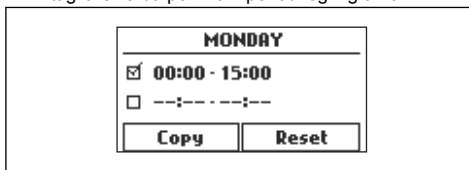
1. Attenersi alle fasi 1-3 in *Accesso al menu alla pagina 22*.
2. Utilizzare i tasti **freccia** e il pulsante **OK** per spostarsi nella struttura del menu *Programma > Guida alla programmazione*.
3. Immettere la dimensione stimata del prato. Non è possibile immettere una dimensione di prato maggiore della capacità massima di lavoro.
4. Premere il pulsante **OK** per confermare le dimensioni del prato. Dopo aver inserito la dimensione del prato, la Guida alla programmazione suggerirà un programma giornaliero adeguato (fare riferimento al punto 7) o richiederà l'immissione dei giorni inattivi.
5. Selezionare uno o più giorni nei quali il prodotto non deve essere attivo. Utilizzare i tasti **freccia** su/giù per passare da un giorno all'altro.
6. Premere il pulsante **OK** per confermare i giorni non attivi selezionati.
7. La procedura guidata suggerisce un programma giornaliero per i giorni di attività. Se si desidera spostare l'intervallo del programma a una fase della giornata precedente o successiva, premere i tasti **freccia** su o giù.
8. Premere il pulsante **OK** per confermare il programma giornaliero. Verrà mostrata una panoramica del programma giornaliero. Premere il pulsante **OK** per tornare al menu principale.

Nota: Se si desidera modificare le impostazioni del programma per singoli giorni di lavoro, utilizzare il menu *Programma - Avanzato*.

3.10.4.2 Impostazione del programma

1. Attenersi alle fasi 1-3 in *Accesso al menu alla pagina 22*.
2. Utilizzare i tasti **freccia** e il pulsante **OK** per spostarsi nella struttura del menu *Programma > Avanzato > Panoramica*.
3. Utilizzare i tasti **freccia** e il pulsante **OK** per selezionare il giorno.
4. Utilizzare il tasto **freccia sinistra** per selezionare il periodo.
5. Premere il pulsante **OK**.

6. Calcolare le ore di funzionamento idonee. Fare riferimento a *Effettuare una stima del tempo di funzionamento necessario alla pagina 23*.
7. Immettere l'orario con i tasti **freccia**. Il prodotto può tagliare l'erba per 1 o 2 periodi ogni giorno.



8. Se il prodotto non deve tagliare l'erba in un determinato giorno, deselezionare la casella accanto a 2 periodi.

3.10.4.3 Effettuare una stima del tempo di funzionamento necessario

Se l'area di lavoro è inferiore alla capacità massima del prodotto, è necessario impostare il programma allo scopo di ridurre l'usura del prodotto e il logorio del prato. Il prodotto ha un tempo di taglio massimo ogni giorno. È possibile impostare il tempo di funzionamento del prodotto nel programma. Il tempo di funzionamento include il taglio, la ricerca e la ricarica. Il tempo di funzionamento può essere diverso a causa di molti motivi, ad esempio la disposizione dell'area di lavoro, la crescita dell'erba e l'età della batteria. Quando il prodotto è rimasto in funzione per il tempo di taglio massimo giornaliero, sul display viene visualizzato il messaggio *Taglio giornaliero completato*

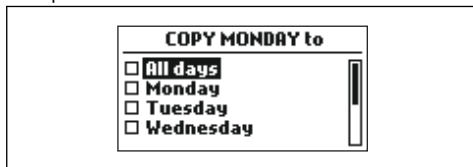
I tempi di funzionamento raccomandati per alcuni esempi di area di lavoro sono mostrati nella tabella seguente. Se il risultato non è soddisfacente, aumentare il tempo di funzionamento.

SILENO city	Area, m ²	Tempo di funzionamento consigliato, h
	250	6-7
	500	13-15
	600	14-16

SILENO life	Area, m ²	Tempo di funzionamento consigliato, h
	250	3-4
	500	7-8
	750	12-13
	1000	16-17
	1250	21-22
	1500	23-24

3.10.4.4 Copia delle impostazioni di programma

1. Attenersi alle fasi 1-3 in *Accesso al menu alla pagina 22*.
2. Utilizzare i tasti **freccia** e il pulsante **OK** per spostarsi nella struttura del menu *Programma > Avanzato > Panoramica > Copia*.
3. Utilizzare i tasti **freccia** e il pulsante **OK** per copiare le impostazioni del programma. È possibile copiare le impostazioni del programma giorno per giorno o per l'intera settimana.



3.10.4.5 Ripristino delle impostazioni del programma

È possibile rimuovere tutte le impostazioni del programma e utilizzare l'impostazione di fabbrica.

1. Attenersi alle fasi 1-3 in *Accesso al menu alla pagina 22*.
2. Utilizzare i tasti **freccia** e il pulsante **OK** per spostarsi nella struttura del menu *Programma > Avanzato > Panoramica > Reset*.
 - a) Premere i tasti **freccia** per selezionare *Questo giorno* solo per ripristinare le impostazioni di fabbrica alla giornata attuale.
 - b) Premere i tasti **freccia** per selezionare *Tutta la settimana* per ripristinare tutte le impostazioni del programma alle impostazioni di fabbrica.
3. Premere il pulsante **OK**.

3.10.5 Funzione SensorControl



SensorControl regola automaticamente il tempo di taglio in base alla crescita dell'erba. Non è consentito utilizzare il prodotto per funzionare oltre le impostazioni del programma.

Nota: Quando si utilizza *SensorControl*, si consiglia di rendere disponibile il maggior tempo di funzionamento possibile per la funzione *SensorControl*. Non limitare il programma più del necessario.

La prima operazione del giorno viene configurata tramite le impostazioni del programma. Il prodotto completa sempre 1 ciclo di taglio, quindi *SensorControl* sceglie se il prodotto continuerà a lavorare o meno.

Nota: *SensorControl* viene resettato se il prodotto non funziona per più di 50 ore o se viene selezionata l'opzione *Resettare tutte le impostazioni*. *SensorControl* non subisce modifiche se viene eseguito il *ripristino delle impostazioni del programma*.

3.10.5.1 Impostazione del SensorControl

1. Attenersi alle fasi 1-3 in *Accesso al menu alla pagina 22*.
2. Utilizzare i tasti **freccia** e il pulsante **OK** per spostarsi all'interno della struttura del menu *SensorControl> Usa SensorControl*.
3. Premere il pulsante **OK** per selezionare *SensorControl*.
4. Premere il pulsante **BACK**.

3.10.5.2 Impostazione della frequenza del SensorControl

Imposta la frequenza di taglio dell'erba da parte del prodotto quando *SensorControl* è in uso. Esistono 3 livelli di frequenza: *Bassa, media e alta*. Maggiore è la frequenza, più sensibile sarà il prodotto alla crescita dell'erba. In altre parole, se la crescita dell'erba è elevata, il prodotto è in funzione più a lungo.

Nota: Se il risultato di taglio non è ottimale quando si utilizza *SensorControl*, occorre regolare le impostazioni del programma. Non limitare il programma più del necessario. Inoltre, controllare che il disco lame sia pulito e che le lame siano in buone condizioni.

1. Attenersi alle fasi 1-3 in *Accesso al menu alla pagina 22*.
2. Utilizzare i tasti **freccia** e il pulsante **OK** per spostarsi all'interno della struttura del menu *SensorControl> Tempo taglio*.
3. Utilizzare i tasti **freccia** per selezionare la frequenza *bassa, media o alta*.
4. Premere il pulsante **BACK**.

3.10.6 Livello sicurezza



Sono disponibili 2 livelli di sicurezza per SILENO city e 3 livelli di sicurezza per SILENO life.

Funzione	Basso	Media (SILENO life)	Alta (SILENO life)
		Alta (SILENO city)	
Allarme			X
Codice PIN		X	X
Blocco tempo	X	X	X

- **Allarme:** un allarme scatta se il codice PIN non viene inserito entro 10 secondi dopo aver premuto il pulsante **STOP**. L'allarme scatta anche quando il prodotto viene sollevato. L'allarme si arresta quando viene immesso il codice PIN.
- **Codice PIN:** il codice PIN corretto deve essere immesso per accedere alla struttura del menu del prodotto. Se si immette il codice PIN errato 5 volte, il prodotto si blocca per un certo periodo. Il periodo di blocco si allunga per ogni nuovo tentativo errato.
- **Tempo di blocco** - il prodotto si blocca se il codice PIN non è stato immesso per 30 giorni. Immettere il codice PIN per accedere al prodotto.

3.10.6.1 Impostazione del livello di sicurezza

Selezionare 1 dei livelli di sicurezza per il prodotto.

1. Attenersi alle fasi 1-3 in *Accesso al menu alla pagina 22*.
2. Utilizzare i tasti **freccia** e il pulsante **OK** per spostarsi nella struttura del menu *Impostazioni > Sicurezza > Livello sicurezza*.
3. Utilizzare i tasti **freccia** e il pulsante **OK** per selezionare il livello di sicurezza.
4. Premere il pulsante **OK**.

3.10.6.2 Sicurezza - Avanzato

Per creare un nuovo segnale del cavo

Il segnale del cavo viene selezionato in modo casuale per creare un collegamento univoco tra il prodotto e la stazione di ricarica. In rari casi, può essere necessario creare un nuovo segnale, per esempio se due installazioni adiacenti hanno segnali molto simili.

1. Posizionare il prodotto nella stazione di ricarica.
2. Attenersi alle fasi 1-3 in *Accesso al menu alla pagina 22*.
3. Utilizzare i tasti **freccia** e il pulsante **OK** per spostarsi nella struttura dei menu *Impostazioni > Sicurezza > Avanzato > Nuovo segnale cavo*.
4. Attendere la conferma che il segnale del cavo è stato creato. Questa operazione richiede in genere circa 10 secondi.

Sostituzione del codice PIN

1. Attenersi alle fasi 1-3 in *Accesso al menu alla pagina 22*.

2. Utilizzare i tasti **freccia** e il pulsante **OK** per spostarsi nella struttura del menu *Impostazioni > Sicurezza > Avanzato > Cambiare codice PIN*.
3. Inserire il nuovo codice PIN.
4. Premere il pulsante **OK**.
5. Reimmettere il nuovo codice PIN.
6. Premere il pulsante **OK**.
7. Annotare il codice PIN. Fare riferimento a *Introduzione alla pagina 6*.

3.10.7 Gestione del prato e CorridorCut

Se l'area di lavoro presenta parti remote non collegate a passaggi stretti, le funzioni *Gestione del prato* *CorridorCut* sono utili per mantenere un prato ben tagliato in ogni sua parte. La funzione *Gestione del prato* è utilizzata per guidare il prodotto in parti remote dell'area di lavoro. La funzione *CorridorCut* viene utilizzata per il taglio in passaggi stretti. Per utilizzare queste funzioni è necessario installare un cavo guida. È possibile impostare un massimo di 3 aree remote.

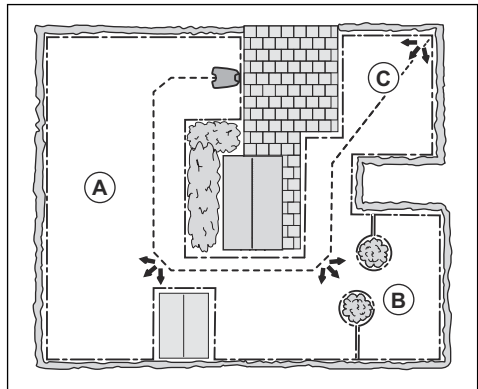
Con la funzione *Gestione del prato*, il prodotto prima segue poi abbandona il cavo guida dopo una certa distanza e inizia a tagliare il prato.

La funzione *CorridorCut* è adatta per il taglio in passaggi stretti di 60 cm - 1.5 m / 23 in. - 4.9 ft. di larghezza. Il prodotto avanza seguendo uno schema che copre la larghezza del passaggio. Il prodotto avvia *CorridorCut* alla distanza impostata dalla stazione di ricarica. Quando il prodotto raggiunge la fine del passaggio stretto, continua ad avanzare e taglia il prato normalmente.

Area A, circa il 50%

Area B, circa il 30%

Area C, circa il 20%



3.10.7.1 Impostazione della gestione del prato

1. Attenersi alle fasi 1-3 in *Accesso al menu alla pagina 22*.

2. Utilizzare i tasti **freccia** e il pulsante **OK** per spostarsi all'interno della struttura del menu *Impostazioni > Gestione prato > Area 1-3*.
3. Utilizzare i tasti **freccia** per selezionare l'area.
4. Premere il pulsante **OK**.
5. Misurare la distanza dalla stazione di ricarica all'inizio dell'area. Misurare lungo il cavo guida. Fare riferimento a *Misurazione della distanza dalla stazione di ricarica alla pagina 26*.
6. Premere i tasti **freccia** per selezionare la distanza, misurata in m.
7. Premere il pulsante **OK**.
8. Utilizzare i tasti **freccia** per selezionare la percentuale del tempo di taglio in cui il prodotto deve tagliare l'area. Per percentuale si intende la percentuale dell'area in relazione all'intera area di lavoro.
 - a) Misurare l'area.
 - b) Dividere l'area misurata per l'intera area di lavoro.
 - c) Convertire il risultato in percentuale.

Nota: La somma dell'Area 1-3 deve essere pari o inferiore al 100%. Se la somma è inferiore al 100%, il prodotto a volte viene a trovarsi a cavallo del cavo guida e inizia a tagliare presso il punto di partenza. Fare riferimento a *Punto di partenza alla pagina 27*.

9. Premere il pulsante **BACK**.

3.10.7.2 Impostazione della funzione CorridorCut

Nota: Per evitare che l'erba si consumi eccessivamente in prossimità di un passaggio stretto, GARDENA consiglia di impostare una percentuale bassa per l'opzione *CorridorCut*.

1. Attenersi alle fasi 1-3 in *Accesso al menu alla pagina 22*.
2. Utilizzare i tasti **freccia** e il pulsante **OK** per spostarsi all'interno della struttura del menu *Impostazioni > Gestione prato > Area 1-3*.
3. Utilizzare i tasti **freccia** per selezionare l'area.
4. Premere il pulsante **OK**.
5. Misurare la distanza dalla stazione di ricarica all'inizio del passaggio stretto. Misurare lungo il cavo guida. Fare riferimento a *Misurazione della distanza dalla stazione di ricarica alla pagina 26*.

Nota: Assicurarsi che la distanza fino al *CorridorCut* sia impostata all'interno del passaggio stretto.

6. Premere i tasti **freccia** per selezionare la distanza.

7. Premere il pulsante **OK**.
8. Utilizzare i tasti **freccia** per selezionare la % del tempo in cui il prodotto deve iniziare a tagliare il passaggio stretto.
9. Utilizzare i tasti **freccia** e il pulsante **OK** per selezionare *Altro > CorridorCut*.
10. Premere il pulsante **OK** per selezionare *CorridorCut*.
11. Premere il pulsante **BACK**.

3.10.7.3 Esecuzione del test della funzione Gestione del prato

1. Posizionare il prodotto nella stazione di ricarica.
2. Attenersi alle fasi 1-3 in *Accesso al menu alla pagina 22*.
3. Utilizzare i tasti **freccia** e il pulsante **OK** per spostarsi all'interno della struttura dei menu *Impostazioni > Gestione prato > Area 1-3 > Altro > Test*.
4. Premere il pulsante **OK**.
5. Premere il pulsante **START**.
6. Chiudere il portello.
7. Accertarsi che il prodotto possa trovare l'area.

3.10.7.4 Misurazione della distanza dalla stazione di ricarica

1. Posizionare il prodotto nella stazione di ricarica.
2. Attenersi alle fasi 1-3 in *Accesso al menu alla pagina 22*.
3. Utilizzare i tasti **freccia** e il pulsante **OK** per spostarsi nella struttura del menu *Impostazioni > Gestione del prato > Area 1-3 > Fino a che punto?*
4. Utilizzare i tasti **freccia** per impostare 500 m / 540 yd come distanza.
5. Premere il pulsante **OK**.
6. Utilizzare i tasti **freccia** e il pulsante **OK** per spostarsi all'interno della struttura dei menu *Impostazioni > Gestione prato > Area 1-3 > Altro > Test*.
7. Premere il pulsante **OK**.
8. Premere il pulsante **STOP** quando il prodotto si trova alla distanza selezionata per la misurazione. La distanza viene visualizzata sul display.

3.10.7.5 Attivazione o disattivazione della funzione Gestione del prato

Attivare o disattivare la funzione *Gestione del prato* per ciascuna area.

1. Attenersi alle fasi 1-3 in *Accesso al menu alla pagina 22*.
2. Utilizzare i tasti **freccia** e il pulsante **OK** per spostarsi nella struttura dei menu *Impostazioni > Gestione del prato > Area 1-3 > Disabilita*.
3. Premere il pulsante **OK**.

4. Premere il pulsante **BACK**.

3.10.7.6 Ripristino delle impostazioni di gestione del prato

È possibile ripristinare le impostazioni di *Gestione del prato* per ciascuna area e utilizzare l'impostazione di fabbrica.

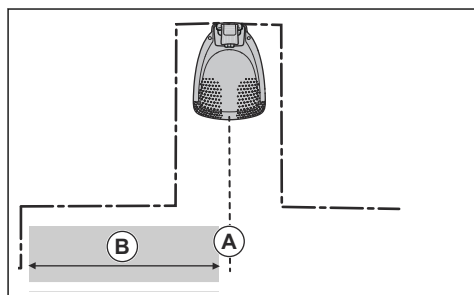
1. Attenersi alle fasi 1-3 in *Accesso al menu alla pagina 22*.
2. Utilizzare i tasti **freccia** e il pulsante **OK** per spostarsi all'interno della struttura dei menu *Impostazioni > Gestione prato > Area 1-3 > Altro > Reset*.
3. Premere il pulsante **OK**.

3.10.8 Punto di partenza

Questa funzione consente di controllare fino a che distanza il prodotto deve lungo il filo guida dalla stazione di ricarica prima di iniziare a tagliare. L'impostazione di fabbrica è di 60 cm / 2 e la distanza massima è di 300 cm / 10 ft.

Nota: Il prodotto viene a trovarsi a cavallo del cavo guida dalla stazione di ricarica al punto di partenza. Mantenere una distanza la più breve possibile dal punto di partenza per ridurre il rischio di formazione di solchi sul prato.

Se la stazione di ricarica è posizionata in un'area limitata, ad esempio tra aiuole, è importante scegliere un buon punto di partenza in modo da ottimizzare il processo di calibrazione del cavo guida. Fare riferimento a *Calibrazione guida alla pagina 22*.



A) Punto di partenza

B) Distanza minima 60 cm / 2 ft (perpendicolare al cavo guida). Se la distanza è inferiore, il processo di calibrazione viene interrotto. Per ottenere un corridoio di guida il più largo possibile, predisporre una distanza minima di 1.35 m / 4.5 ft. Fare riferimento a *Calibrazione guida alla pagina 22*.

3.10.8.1 Impostazione del punto di partenza

1. Attenersi alle fasi 1-3 in *Accesso al menu alla pagina 22*.

2. Utilizzare i tasti **freccia** e il pulsante **OK** per spostarsi nella struttura del menu *Impostazioni > Installazione > Punto di partenza*.
3. Utilizzare i tasti **freccia** per specificare la distanza in cm.
4. Premere il pulsante **BACK**.

3.10.9 Funzione Oltrepassa il cavo

La parte anteriore del prodotto si sposta sempre oltre il cavo perimetrale di una distanza specificata. Quindi, il prodotto si sposta all'indietro e cambia direzione. L'impostazione predefinita è 32 cm / 12 poll. È possibile selezionare una distanza pari a 20-40 cm / 8-15 poll.

Nota: Se la distanza relativa alla funzione *Oltrepassa il cavo* viene modificata, cambia la distanza lungo il cavo perimetrale in ogni punto dell'area di lavoro.

3.10.9.1 Impostazione della funzione Oltrepassa il cavo

1. Attenersi alle fasi 1-3 in *Accesso al menu alla pagina 22*.
2. Utilizzare i tasti **freccia** e il pulsante **OK** per spostarsi nella struttura del menu *Impostazioni > Installazione > Oltrepassa il cavo*.
3. Utilizzare i tasti **freccia** per impostare la distanza.
4. Premere il pulsante **BACK**.

3.10.10 Calibrazione guida

La calibrazione guida si avvia automaticamente quando si avvia il prodotto per la prima volta. Se si modifica l'installazione del prodotto, è possibile impostare manualmente la calibrazione guida. Fare riferimento a *Calibrazione guida alla pagina 22*.

3.10.10.1 Nuova calibrazione guida

1. Attenersi alle fasi 1-3 in *Accesso al menu alla pagina 22*.
2. Utilizzare i tasti **freccia** e il pulsante **OK** per spostarsi nella struttura del menu *Impostazioni > Installazione > Calibrazione guida*.
3. Posizionare il prodotto nella stazione di ricarica.
4. Premere il pulsante **Start** per avviare la calibrazione automatica.

3.10.11 Modalità ECO

Modalità ECO disabilita il segnale nel cavo perimetrale, nel cavo di guida e nella stazione di ricarica, quando il prodotto è parcheggiato o è in carica. La spia LED della stazione di ricarica lampeggia in verde quando il segnale cavo è disattivato.

Nota: Utilizzare la *modalità ECO* per risparmiare energia ed evitare interferenze con altre apparecchiature, ad esempio apparecchi acustici o porte di garage.

Nota: Per avviare manualmente il prodotto nell'area di lavoro, è necessario prima attivare il segnale cavo.

3.10.11.1 Impostazione della modalità ECO

1. Attenersi alle fasi 1-3 in *Accesso al menu alla pagina 22*.
2. Utilizzare i tasti **freccia** e il pulsante **OK** per spostarsi nella struttura del menu *Impostazioni > Installazione > Modalità ECO*.
3. Premere il pulsante **OK** per selezionare la *modalità ECO*.
4. Premere il pulsante **BACK**.

3.10.12 Evitare collisioni con il copristazione GARDENA

Se si è installato un copristazione GARDENA (disponibile come accessorio), l'usura del prodotto e del copristazione diminuisce quando si seleziona *Evita collisioni con il copristazione*.

1. Attenersi alle fasi 1-3 in *Accesso al menu alla pagina 22*.
2. Utilizzare i tasti **freccia** e il pulsante **OK** per spostarsi nella struttura del menu *Impostazioni > Installazione > Copristazione > Evita collisioni con il copristazione*.
3. Premere il pulsante **BACK**.

Nota: Nel caso in cui sia stato selezionato *Evita collisioni con il copristazione* è possibile che l'erba non venga tagliata intorno alla stazione di ricarica.

3.10.13 Sensore di gelo

L'erba è particolarmente sensibile all'usura se il giardino è coperto di ghiaccio. Se è attivata l'opzione *Sensore di gelo*, il prodotto non può iniziare a tagliare l'erba se la temperatura è inferiore a 5° C / 41° F.

Nota: Il sensore di gelo si trova all'interno del telaio e può verificarsi un ritardo rispetto alla temperatura ambiente.

3.10.13.1 Impostazione del sensore di gelo

1. Attenersi alle fasi 1-3 in *Accesso al menu alla pagina 22*.
2. Utilizzare i tasti **freccia** e il pulsante **OK** per spostarsi nella struttura del menu *Impostazioni > Installazione > Sensore di gelo*.
3. Premere il pulsante **OK** per selezionare *Sensore di gelo*.
4. Premere il pulsante **BACK**.

3.10.14 ZoneProtect

Se si installa l'accessorio ZoneProtect, è necessario attivare la funzione ZoneProtect per permettere al prodotto di rilevare l'accessorio ZoneProtect.

3.10.14.1 Attivazione della funzione Generatore di zone

1. Attenersi alle fasi 1-3 in *Accesso al menu alla pagina 22*.
2. Utilizzare i tasti **freccia** e il pulsante **OK** per spostarsi nella struttura del menu *Impostazioni > Installazione > Generatore di zone*.
3. Premere il pulsante **OK** per attivare la funzione *Generatore di zone*.
4. Premere il pulsante **BACK**.

3.10.15 Generale

In *Generale* è possibile modificare le impostazioni generali del prodotto.

3.10.15.1 Impostazione di data e ora:

1. Attenersi alle fasi 1-3 in *Accesso al menu alla pagina 22*.
2. Utilizzare i tasti **freccia** e il pulsante **OK** per spostarsi nella struttura del menu *Impostazioni > Generale > Ora & data*.
3. Utilizzare i tasti **freccia** per impostare l'ora quindi premere il pulsante **BACK**.
4. Utilizzare i tasti **freccia** per impostare la data quindi premere il pulsante **BACK**.
5. Utilizzare i tasti **freccia** per impostare il formato dell'ora quindi premere il pulsante **BACK**.
6. Utilizzare i tasti **freccia** per impostare il formato della data quindi premere il pulsante **BACK**.

3.10.15.2 Impostazione della lingua

1. Attenersi alle fasi 1-3 in *Accesso al menu alla pagina 22*.
2. Utilizzare i tasti **freccia** e il pulsante **OK** per spostarsi nella struttura del menu *Impostazioni > Generale > Lingua*.
3. Utilizzare i tasti **freccia** per selezionare la lingua quindi premere il pulsante **BACK**.

3.10.15.3 Impostazione del paese

1. Attenersi alle fasi 1-3 in *Accesso al menu alla pagina 22*.
2. Utilizzare i tasti **freccia** e il pulsante **OK** per spostarsi nella struttura del menu *Impostazioni > Generale > Paese*.
3. Utilizzare i tasti **freccia** per selezionare il paese quindi premere il pulsante **BACK**.

3.10.15.4 Impostazione del formato delle unità

1. Attenersi alle fasi 1-3 in *Accesso al menu alla pagina 22*.

- Utilizzare i tasti **freccia** e il pulsante **OK** per spostarsi nella struttura del menu *Impostazioni > Generale > Formato unità*.
- Utilizzare i tasti **freccia** per selezionare il formato unita quindi premere il pulsante **BACK**.

3.10.15.5 Ripristino di tutte le impostazioni

- Attenersi alle fasi 1-3 in *Accesso al menu alla pagina 22*.
- Utilizzare i tasti **freccia** e il pulsante **OK** per spostarsi nella struttura del menu *Impostazioni > Generale > Resettare impostazioni*.
- Utilizzare il tasto **freccia destra** per selezionare *Procedere con il reset di tutte le impostazioni?*
- Premere il pulsante **OK** per ripristinare tutte le impostazioni dell'utente.

Nota: *Livello di sicurezza, codice PIN, segnale del cavo, messaggi, data e ora, lingua e impostazioni paese non vengono resettate.*

3.10.15.6 Menu Info

Il menu *Info* visualizza le informazioni relative al prodotto, ad esempio numero di serie e versioni del firmware.

3.10.16 GARDENA smart system



Solo per , smart SILENO city e smart SILENO life

Nota: Accertarsi che l'installazione del prodotto smart sia stata completata nell'area di lavoro prima di includerlo nell'app del GARDENA smart system. Fare riferimento a *Installazione alla pagina 13*.

Il prodotto può collegarsi a dispositivi mobili dotati dell'app GARDENA smart system installata. Il GARDENA smart system consente l'interazione wireless tra il prodotto smart e il GARDENA smart system.

Nel menu smart system del prodotto è possibile:

- Abilitare il prodotto smart in modo da includerlo o escluderlo dall'app del GARDENA smart system.
- Controllare lo stato della connessione wireless allo smart system.

Quando il prodotto smart è parte dello smart system, alcuni menu nel display del prodotto sono disabilitati. È ancora possibile vedere tutte le impostazioni del prodotto, ma alcune possono essere modificate solo tramite l'app del GARDENA smart system. Nella selezione del menu del prodotto smart, le seguenti impostazioni saranno bloccate:

- Programma
- Ora e data
- Lingua
- Paese

3.10.16.1 Impostazione della funzione Attiva modalità di inclusione

Per includere il prodotto smart nell'app del GARDENA smart system.

- Attenersi alle fasi 1-3 in *Accesso al menu alla pagina 22*.
- Utilizzare i tasti **freccia** e il pulsante **OK** per accedere al menu del *smart system*.
- Utilizzare il tasto **freccia** e il pulsante **OK** per selezionare *Si* e attivare la *modalità di inclusione*.
- Utilizzare i tasti **freccia Su/Giù** per immettere il codice PIN, quindi premere il pulsante **OK**.
- Il codice di inclusione viene visualizzato sul display del prodotto.
- Seguire le istruzioni riportate nell'app del GARDENA smart system.

La sequenza di inclusione può impiegare alcuni minuti. Una volta avvenuta con successo, l'inclusione porta l'utente automaticamente alla schermata di avvio del prodotto. Se per qualsiasi motivo, l'inclusione fallisce, occorre riprovare.

3.10.16.2 Inclusione nell'app

L'inclusione di tutti i dispositivi GARDENA smart avviene sull'app smart system.

Download dell'app GARDENA smart system

- Scaricare l'app GARDENA smart system dall'App Store o da Google Play.
- Aprire l'app e registrarsi come utente.
- Accedere e selezionare *Includi dispositivo* dalla pagina iniziale dell'app.
- Seguire le istruzioni riportate nell'app.

Nota: Lo smart gateway richiede la connessione Internet per poter includere il prodotto nell'app.

3.10.16.3 Selezione dell'opzione Escludi dispositivo

Se l'utente conferma l'esclusione del dispositivo, verrà interrotta la comunicazione tra il prodotto e il GARDENA smart system.

- Attenersi alle fasi 1-3 in *Accesso al menu alla pagina 22*.
- Utilizzare i tasti **freccia** e il pulsante **OK** per spostarsi nella struttura del menu *smart system > Escludi dispositivo*.
- Premere il pulsante **OK**.

Nota: Il prodotto deve essere eliminato manualmente dall'elenco dei prodotti nell'app del GARDENA smart system.

3.10.16.4 Controllo dello stato del GARDENA smart system

Quando il prodotto è collegato al gateway dello smart system, è possibile controllare lo stato della connessione.

1. Attenersi alle fasi 1-3 in *Accesso al menu alla pagina 22*.
2. Utilizzare i tasti **freccia** e il pulsante **OK** per spostarsi nella struttura del menu *smart system > Stato*.

Nota: Lo *stato* può essere collegato *Si* o non collegato *No*. La *Potenza del segnale* può essere *Buona*, *Scarsa* o *Pessima*. Collocare la stazione di ricarica in un luogo con *Potenza segnale - Buona*, per ottenere prestazioni ottimali dallo smart system.

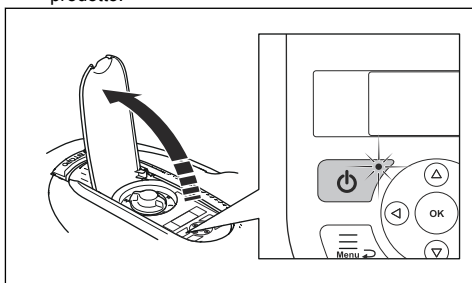
4 Utilizzo

4.1 Utilizzo del pulsante ON/OFF



AVVERTENZA: Leggere e comprendere il capitolo sulla sicurezza prima di utilizzare il prodotto.

- Premere il pulsante **ON/OFF** per 3 secondi per accendere il prodotto. Assicurarsi che la spia LED si accenda.
- Se la spia LED lampeggia, il prodotto si trova in modalità di risparmio energetico. Premere il pulsante **ON/OFF** per 3 secondi per accendere il prodotto.

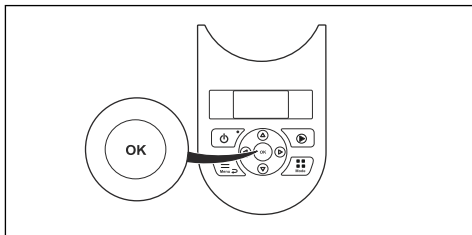


- Premere il pulsante **ON/OFF** per 3 secondi per spegnere il prodotto. Assicurarsi che la spia LED sia spenta.

Nota: Il prodotto non può essere portato su OFF quando si trova nella stazione di ricarica.

4.2 Avviamento del prodotto

1. Aprire il portello della tastiera.
2. Premere il pulsante **ON/OFF** per 3 secondi. Il display si illumina.
3. Utilizzare i tasti freccia **Su/Giù** e il pulsante **OK** per inserire il codice PIN.



4. Selezionare la modalità operativa desiderata, premere il pulsante **Start** e confermare con il pulsante **OK**. Fare riferimento a *Modalità operative alla pagina 31*.

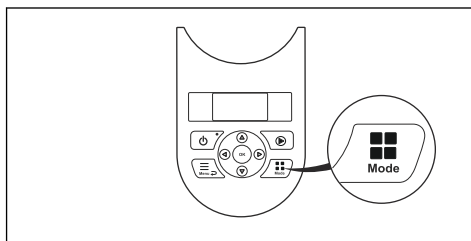
5. Chiudere il portello.

Nota: Le prime settimane successive all'installazione il livello acustico percepito durante il taglio dell'erba può essere maggiore del previsto. Quando il prodotto ha eseguito il taglio dell'erba alcune volte, il livello acustico percepito è molto più basso.

4.3 Modalità operative

Premere il pulsante **Modalità** per selezionare le seguenti modalità operative:

- *Area principale*
- *Area secondaria*
- *Parcheggia*
- *Parcheggio / Programma*
- *Ignora programma*
- *Taglio a Spot*



4.3.1 Area principale

Area principale è la modalità operativa normale in cui il prodotto taglia e si ricarica automaticamente.

4.3.2 Area secondaria

Per tagliare le aree secondarie, selezionare la modalità *Area secondaria*. In questa modalità, l'operatore deve spostare il prodotto manualmente tra l'area principale e l'area secondaria. Il prodotto inizia a tagliare finché la batteria non si scarica. Quando la batteria è scarica, posizionare il prodotto nella stazione di ricarica per ricaricarla. Quando la batteria è carica, il dispositivo si allontana dalla stazione di ricarica e si arresta. A questo punto, il prodotto è pronto per essere messo in funzione, ma è prima necessaria la conferma dell'operatore.

Nota: Posizionare il prodotto nella stazione di ricarica e modificare la modalità di funzionamento su *Area principale* nell'app o con la tastiera del prodotto se si desidera tagliare l'area principale dopo aver caricato la batteria.

4.3.3 Parcheggio

La modalità operativa *Parcheggio* significa che il prodotto ritorna nella stazione di ricarica e vi rimane fino alla selezione di una diversa modalità operativa.

4.3.4 Parcheggio / Programma

La modalità di funzionamento *Parcheggio / Programma* significa che il prodotto ritorna alla stazione di ricarica dove rimane fino al programma successivo. Se il prodotto ha utilizzato il tempo di taglio massimo per il giorno, inizierà a funzionare nuovamente il giorno successivo. Fare riferimento a *Effettuare una stima del tempo di funzionamento necessario alla pagina 23*.

4.3.5 Ignora programma

Selezionare *Ignora programma* per ignorare temporaneamente le impostazioni di programma. È possibile scegliere di ignorare le impostazioni di programma per 3 ore. Il prodotto non può essere impostato per tagliare più del tempo di taglio massimo per ogni giorno.

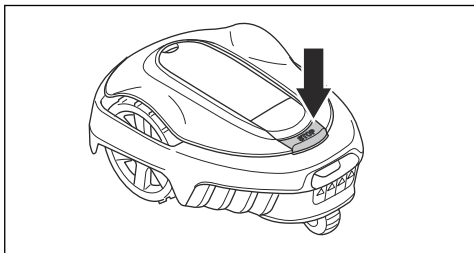
4.3.6 Taglio a Spot

La funzione *Taglio a spot* viene attivata con il pulsante **START** ed è utile per tagliare rapidamente un'area in cui l'erba è stata tagliata meno che in altre parti del giardino. È necessario spostare manualmente il prodotto nell'area scelta.

Nel "Taglio a Spot", il prodotto si muove a spirale per tagliare l'erba nell'area in cui è stato avviato. A operazione conclusa, il prodotto passerà automaticamente alla modalità *Area principale* o *Area secondaria*.

4.4 Arresto del prodotto

1. Premere il pulsante **STOP** per arrestare il prodotto e il motore lame.



4.5 Impostazione del prodotto su OFF

1. Premere il pulsante **STOP** per aprire il portello.
2. Premere il pulsante **ON/OFF** per 3 secondi.
3. Accertarsi che la spia LED sulla tastiera sia spenta per assicurarsi che il prodotto sia impostato su OFF.

4.6 Ricarica della batteria



AVVERTENZA: caricare il prodotto utilizzando solo una stazione di ricarica apposita. L'utilizzo errato può causare scosse elettriche, il surriscaldamento o la fuoriuscita di liquido corrosivo dalla batteria.

In caso di fuoriuscita dell'elettrolita, sciacquare con acqua e contattare un medico in caso di contatto con occhi ecc.

Se il prodotto è nuovo o è rimasto inutilizzato a lungo, la batteria potrebbe essere scarica e occorre caricarla prima di avviare il prodotto. Nella modalità *Area principale*, il prodotto taglia e si ricarica automaticamente.

1. Premere il pulsante **ON/OFF** per 3 secondi per avviare il prodotto.
2. Posizionare il prodotto il più lontano possibile nella stazione di ricarica.
3. Assicurarsi che le lamelle di carica sulla stazione di ricarica siano correttamente collegate alle lamelle di contatto del prodotto.
4. Controllare che sul display venga visualizzato il messaggio *IN CARICA* per assicurarsi che il prodotto sia collegato correttamente alla stazione di ricarica.

4.7 Regolare l'altezza di taglio

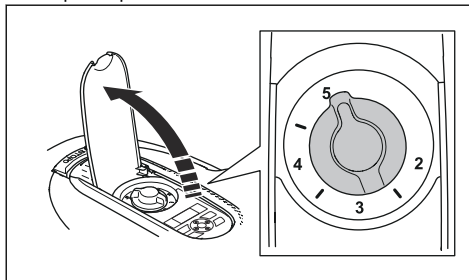


ATTENZIONE: Nelle prime settimane dopo una nuova installazione, l'altezza di taglio deve essere impostata su **MAX** per evitare di danneggiare il cavo. Dopo questo periodo, l'altezza di taglio può essere ridotta gradualmente ogni settimana fino a raggiungere l'altezza di taglio desiderata.

L'altezza di taglio può essere regolata da **MIN** (2 cm / 0.8 poll.) a **MAX** (5 cm / 2 poll.).

4.7.1 Regolazione dell'altezza di taglio

1. Premere il pulsante **STOP** per arrestare il prodotto.
2. Aprire il portello.



3. Ruotare la manopola di regolazione dell'altezza di taglio per selezionare un'altezza di taglio.
 - a) Ruotare in senso orario per aumentare l'altezza di taglio.
 - b) Ruotare in senso antiorario per diminuire l'altezza di taglio.

5 Manutenzione

5.1 Introduzione - Manutenzione



AVVERTENZA: Prima di eseguire lavori di manutenzione sul prodotto, portarlo su OFF.



AVVERTENZA: Usare guanti protettivi.

Per migliorare il funzionamento e aumentare la durata del prodotto, assicurarsi di pulire il prodotto regolarmente e di sostituire le parti usurate.

Quando il prodotto è nuovo, esaminare le lame e i relativi dischi ogni settimana. Se l'usura è minima, è possibile aumentare l'intervallo di tempo per il controllo delle lame e relativi dischi. Se sono molto usurati, esaminare i dischi e le lame più regolarmente.

È importante che il disco lame ruoti liberamente e che i bordi delle lame non siano danneggiati. La durata normale delle lame va da 4 a 7 settimane. Le seguenti condizioni possono aumentare o ridurre la durata delle lame:

- Tempo di funzionamento e dimensioni dell'area di lavoro.
- Lunghezza e spessore dell'erba.
- Terra, sabbia e uso di fertilizzanti.
- Oggetti come coni, attrezzi, pietre e radici nell'area di lavoro.

Nota: Il risultato di taglio può essere insoddisfacente se le lame sono smussate. Fare riferimento a *Sostituzione delle lame alla pagina 35* per la sostituzione delle lame.

5.2 Pulire il prodotto



ATTENZIONE: Non utilizzare idropulitrici per pulire il prodotto. Non utilizzare solventi per la pulizia.

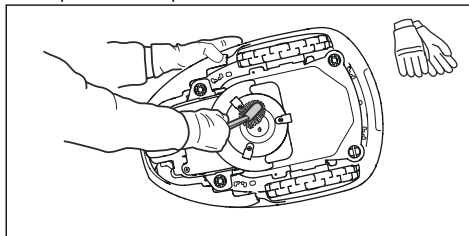
GARDENA consiglia di usare uno speciale kit per la pulizia e la manutenzione. Rivolgersi all'assistenza GARDENA per maggiori informazioni.

5.2.1 Pulizia del telaio e del disco lame

Ispezionare il disco lame e le lame una volta alla settimana.

1. Premere il pulsante **STOP**.

2. Premere il pulsante **ON/OFF** per 3 secondi per spegnere il prodotto. Assicurarsi che la spia LED sul tastierino si spenga.
3. Sollevare il prodotto su un lato.
4. Assicurarsi che le lame non siano danneggiate e che le lame e il disco lame possano ruotare liberamente.
5. Pulire il disco lame e il telaio utilizzando una spazzola e acqua corrente.



5.2.2 Pulizia dei dischi utensili

Il prodotto non funziona in modo soddisfacente in pendenza se le ruote sono bloccate dall'erba.

- Per pulire i dischi utensili utilizzare una spazzola morbida.

5.2.3 Pulizia della scocca del prodotto

- Usare un panno umido e acqua con poco sapone per pulire la scocca del prodotto.

5.2.4 Pulizia delle lamelle di carica delle lamelle di contatto

1. Per pulire le lamelle di carica e le lamelle di contatto, utilizzare un panno abrasivo a grana fine.
2. Lubrificare le lamelle di carica e le lamelle di contatto con olio o grasso.

5.2.5 Pulizia della stazione di ricarica



AVVERTENZA: Scollegare l'alimentatore dalla presa di corrente prima di eseguire la manutenzione o la pulizia della stazione di ricarica o dell'alimentatore.



ATTENZIONE: Per la pulizia della stazione di ricarica, non utilizzare dispositivi di lavaggio ad alta pressione né acqua corrente.

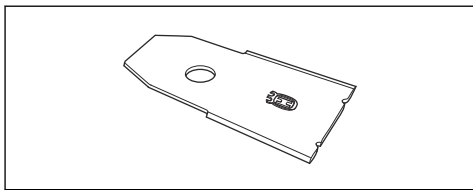
Nota: Il prodotto non può entrare nella stazione di ricarica se sono presenti oggetti al suo interno. Pulire la stazione di ricarica regolarmente.

- Rimuovere erba, rametti e altri oggetti dalla stazione di ricarica.

5.3 Sostituzione delle lame



AVVERTENZA: GARDENA può garantire la sicurezza solo se si utilizzano lame GARDENA originali con il logo inciso dell'H incoronata.

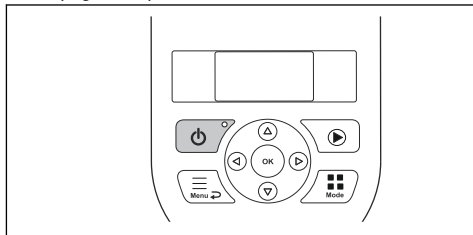


AVVERTENZA: In caso di sostituzione delle lame, è necessario sostituire anche le viti. Le viti utilizzate possono usurarsi rapidamente e far allentare le lame, causando gravi lesioni.

Sostituire le lame usurate o danneggiate per un funzionamento sicuro. Sostituire le lame regolarmente per ottenere un taglio soddisfacente e un consumo energetico ridotto. È necessario sostituire contemporaneamente tutte e 3 le lame e le viti per ottenere un sistema di taglio bilanciato.

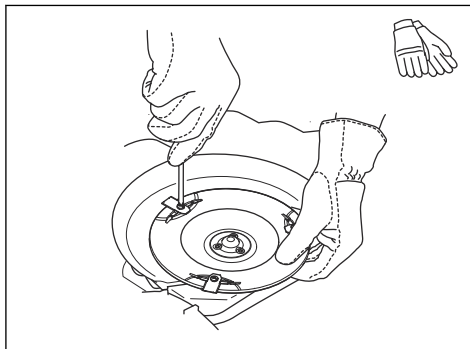
5.3.1 Sostituzione delle lame

1. Premere il pulsante **STOP**.
2. Aprire il portello.
3. Premere il pulsante **ON/OFF** per 3 secondi per spegnere il prodotto.



4. Controllare che la spia sulla tastiera non sia accesa.

5. Capovolgere il prodotto. Posizionare il prodotto su una superficie morbida e pulita per evitare di graffiare la cocca o il portello.
6. Rimuovere le 3 viti. Usare un cacciavite a taglio o a croce.



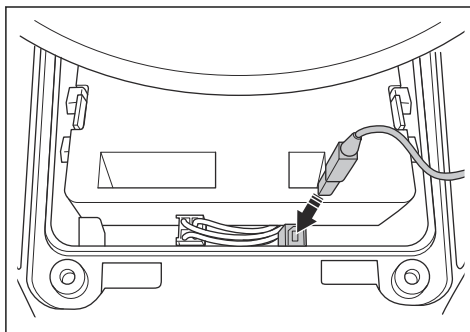
7. Rimuovere ciascuna lama e vite.
8. Fissare le nuove lame e le viti.
9. Controllare che le lame possano muoversi liberamente.

5.4 Aggiornamento del firmware

Se la manutenzione viene effettuata dall'assistenza GARDENA, il tecnico dell'assistenza scaricherà sul prodotto gli aggiornamenti del firmware disponibili. I proprietari dei prodotti GARDENA possono aggiornare il firmware se questo viene avviato da GARDENA. Agli utenti registrati in questo caso verrà inviata una comunicazione.

5.4.1 Aggiornamento del firmware

1. Aprire il portello della batteria. Fare riferimento a *Sostituzione della batteria alla pagina 36*.
2. Collegare un cavo USB della stampante (contatti USB A e USB B) al prodotto e al computer. Il cavo USB della stampante è disponibile come accessorio.



3. Visitare il sito Web www.gardena.com, cercare e scaricare lo strumento di aggiornamento del firmware e seguire le istruzioni.
4. Rimuovere il cavo USB della stampante e chiudere il portello della batteria.

5.4.2 Aggiornamento della GARDENA Bluetooth® App e della GARDENA smart system app

GARDENA aggiorna regolarmente la GARDENA Bluetooth® App e la GARDENA smart system app.

- Aggiornare l'app sull'App Store o su Google Play per assicurarsi di disporre della versione più recente del firmware.

5.5 Batteria



ATTENZIONE: Caricare completamente la batteria prima di riporre il prodotto. Se la batteria non è completamente carica, potrebbe danneggiarsi.

Se il tempo di funzionamento del prodotto diventa sempre più breve dopo ogni ricarica, allora la batteria è alla fine del ciclo di vita. Sostituire la batteria per prolungare il tempo di funzionamento.

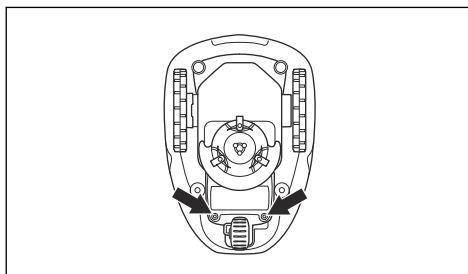
Nota: La durata della batteria dipende dalla durata della stagione e dal numero di ore di utilizzo giornaliero del prodotto. Una stagione lunga oppure un utilizzo giornaliero prolungato comporta una sostituzione della batteria più frequente.

5.5.1 Sostituzione della batteria

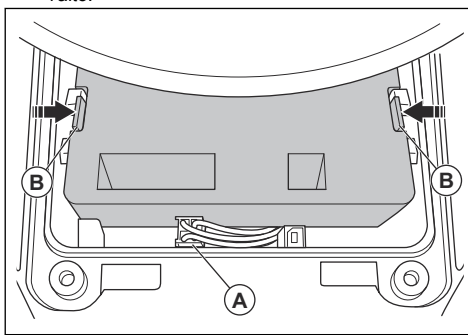


AVVERTENZA: Il prodotto deve essere scollegato dalla rete di alimentazione durante la rimozione della batteria.

1. Premere il pulsante **ON/OFF** per 3 secondi per spegnere il prodotto. Controllare che la spia di segnalazione non sia accesa.
2. Impostare il valore dell'altezza di taglio su MIN.
3. Capovolgere il prodotto. Posizionare il prodotto su una superficie morbida e pulita per evitare di graffiare la scocca o il coperchio del display.
4. Pulire intorno al coperchio del vano batterie.
5. Allentare le viti che fissano il coperchio del vano batterie (Torx 20) e rimuoverlo.



6. Rilasciare il fermo del connettore (A) e tirarlo verso l'alto.



ATTENZIONE: Non tirare i cavi.

7. Rilasciare il fermo della batteria e sollevare la batteria (B).
8. Posizionare la nuova batteria nel prodotto.

Nota: Montare il coperchio della batteria senza pizzicare i cavi. Se il sigillo sul coperchio del vano batterie è visibilmente danneggiato, sostituire tutto il coperchio del vano batterie.

9. Collegare il cavo.
10. Serrare con attenzione le viti del coperchio del vano batteria (Torx 20).

5.6 Manutenzione invernale

Consegnare il prodotto all'assistenza centrale GARDENA per eseguire l'assistenza prima del rimessaggio invernale. Una regolare manutenzione invernale contribuirà a mantenere il prodotto in buone condizioni e creerà le migliori condizioni per affrontare una nuova stagione senza alcuna interruzione.

Di solito la manutenzione include le seguenti operazioni.

- Pulizia totale della scocca, del telaio, del disco lame e di tutte le altre parti mobili.
- Verifica dei componenti e del funzionamento del prodotto.

- Controllo e, se necessaria, sostituzione dei componenti usurati quali, ad esempio, lame e cuscinetti.
- Verifica della capacità della batteria del prodotto e all'occorrenza una raccomandazione di sostituzione.
- Se il nuovo firmware è disponibile, il prodotto è aggiornato.

6 Ricerca guasti

6.1 Introduzione - Ricerca guasti

In questo capitolo è possibile trovare informazioni e guida su guasti e sintomi del prodotto. Per ulteriori informazioni e domande frequenti (FAQ), consultare www.gardena.com.

6.1.1 Accesso al menu Informazioni rapide

I dati tecnici, i valori e le informazioni sulla cronologia del prodotto sono disponibili nel menu *Informazioni rapide*. Se si rivolge all'assistenza centrale GARDENA per risolvere un problema, all'utente viene detto che è

possibile accedere alle informazioni disponibili in questo menu.

- Premere il pulsante **Menu** per 3 secondi per accedere al menu *Informazioni rapide*.

6.2 Messaggi di errore

I messaggi di errore nella tabella seguente sono visualizzati sul display del prodotto. Se lo stesso messaggio viene visualizzato frequentemente, rivolgersi al rappresentante locale GARDENA.

Messaggio	Causa	Azione
<i>Motore ruota bloccato, sx/dx</i>	Erba o altri corpi estranei intorno alla ruota di trazione.	Rimuovere l'erba o altri corpi estranei.
<i>Gruppo lame bloccato</i>	Erba o altri corpi estranei intorno al disco lame.	Rimuovere l'erba o altri corpi estranei.
	Il disco lame è in acqua.	Spostare il prodotto ed evitare che si creino dei ristagni d'acqua nell'area di lavoro.
	L'erba è troppo alta.	Tagliare l'erba prima di installare il prodotto. Accertarsi che l'erba sia massimo 4 cm / 1.6 poll.
<i>Intrappolato</i>	Il prodotto si trova dietro una serie di ostacoli in una piccola area.	Rimuovere gli ostacoli o posizionare il cavo perimetrale intorno all'ostacolo per creare un'isola. Fare riferimento a <i>Realizzazione di un'isola alla pagina 16</i> .
<i>Fuori dall'area di lavoro</i>	Una sezione di cavo perimetrale incrocia un'altra sezione del cavo perimetrale che va verso la stazione di ricarica.	Assicurarsi che il cavo perimetrale sia collegato correttamente.
	Il cavo perimetrale è troppo vicino al bordo dell'area di lavoro.	Assicurarsi che il cavo perimetrale sia installato correttamente. Fare riferimento a <i>Installazione del cavo perimetrale alla pagina 19</i> .
	L'area di lavoro è molto in pendenza vicino al cavo perimetrale.	
	Il cavo perimetrale è posto nella direzione sbagliata attorno a un'isola.	
	Interferenza con il cavo perimetrale da oggetti metallici quali recinzioni, acciaio di rinforzo o cavi interrati nelle vicinanze.	Spostare il cavo perimetrale.
	Il prodotto non è in grado di trovare il segnale cavo corretto a causa dell'interferenza con un segnale cavo proveniente da un'altra installazione del prodotto nelle vicinanze.	Posizionare il prodotto nella stazione di ricarica e generare un nuovo segnale cavo.

Messaggio	Causa	Azione
<i>Batteria scarica</i>	Il prodotto non trova la stazione di ricarica.	Modificare la posizione del cavo guida. Fare riferimento a <i>Installazione del cavo guida alla pagina 20</i> .
	La batteria è al termine del ciclo di vita.	Sostituire la batteria. Fare riferimento a <i>Batteria alla pagina 36</i> .
	L'antenna della stazione di ricarica è difettosa.	Verificare se la spia della stazione di ricarica lampeggia ed è di colore rosso. Fare riferimento a <i>Spia della stazione di ricarica alla pagina 44</i> .
	Le lamelle di carica sul prodotto o le lamelle di contatto sulla stazione di ricarica sono difettose a causa della corrosione	Pulire le lamelle di carica e le lamelle di contatto. Fare riferimento a <i>Pulizia delle lamelle di carica delle lamelle di contatto alla pagina 34</i> . Se il problema persiste, contattare l'assistenza GARDENA.
<i>Codice PIN errato</i>	È stato immesso un codice PIN errato. Sono consentiti 5 tentativi per immettere il codice PIN corretto, quindi la tastiera viene bloccata per un certo periodo di tempo.	Immettere il codice PIN corretto. Se non si conosce il codice PIN corretto, visitare il sito Web www.gardena.com per informazioni su come ottenere il codice PIN oppure rivolgersi all'assistenza GARDENA.
<i>Non avanza</i>	Il prodotto è rimasto intrappolato in qualche oggetto e slitta.	Liberare il prodotto e correggere la causa del problema. Se la causa è l'erba bagnata, attendere finché il prato non è asciutto prima di utilizzare il prodotto.
	L'area di lavoro presenta una pendenza ripida.	Le pendenze ripide devono essere isolate. Fare riferimento a <i>Per esaminare dove posizionare il cavo perimetrale alla pagina 14</i> .
	Il cavo guida non è stato posizionato diagonalmente in una pendenza.	Assicurarsi che il cavo guida sia installato diagonalmente lungo la pendenza. Fare riferimento a <i>Esame della collocazione del cavo guida alla pagina 17</i> .
<i>Motore ruota sovraccaricato, sx/dx</i>	Erba o altri corpi estranei intorno alla ruota di trazione.	Rimuovere l'erba o i corpi estranei dalla ruota di trazione.
<i>Problema al sensore di collisione, anteriore/posteriore</i>	Le ruote anteriori del prodotto sono bloccate.	Liberare il prodotto e correggere la causa del problema. Se il problema persiste, contattare l'assistenza GARDENA.
<i>Allarme! Tagliaerba spento</i>	L'allarme è attivato perché il prodotto è stato spento.	Regolare il livello di sicurezza del prodotto nel menu <i>Sicurezza</i> . Fare riferimento a <i>Sicurezza - Avanzato alla pagina 25</i> .
<i>Allarme! Tagliaerba fermato</i>	L'allarme è attivato perché il prodotto è stato arrestato.	
<i>Allarme! Tagliaerba sollevato</i>	L'allarme è attivato perché il prodotto è stato sollevato.	
<i>Allarme! Tagliaerba inclinato</i>	L'allarme è attivato perché il prodotto è stato inclinato.	

Messaggio	Causa	Azione
<i>Stazione di ricarica bloccata</i>	Il contatto tra le lamelle di ricarica del prodotto e quelle della stazione di ricarica non è ottimale. Il prodotto ha effettuato diversi tentativi di ricarica.	Posizionare il prodotto nella stazione di ricarica e assicurarsi che le lamelle di ricarica e le lamelle di contatto siano connesse.
	Un corpo estraneo impedisce al prodotto di entrare nella stazione di carica.	Rimuovere l'oggetto.
	La stazione di ricarica è inclinata o piegata.	Posizionare la piastra di base su un terreno in piano.
	Il cavo guida non è installato correttamente.	Montare il cavo guida correttamente. Fare riferimento a <i>Installazione del cavo guida alla pagina 20</i> .
<i>Bloccato nella stazione di ricarica</i>	Un oggetto impedisce al prodotto di uscire dalla stazione di ricarica.	Rimuovere l'oggetto.
<i>Capovolto</i>	Il prodotto si trova in una posizione non corretta, il prodotto si inclina troppo o è capovolto.	Portare il prodotto nella posizione corretta.
<i>Necessita carica manuale</i>	Il prodotto è impostato in modalità di funzionamento <i>Area secondaria</i> .	Posizionare il prodotto nella stazione di ricarica.
<i>Prossimo avvio hh:mm</i>	Le impostazioni del programma impediscono al prodotto di entrare in funzione.	Modificare le impostazioni del programma. Fare riferimento a <i>Esecuzione delle impostazioni del programma alla pagina 22</i> .
	Il prodotto ha utilizzato il tempo di taglio massimo per la giornata.	Funzionamento normale del prodotto.
	L'ora o la data nel prodotto non sono corrette.	Impostare l'ora o la data. Fare riferimento a <i>Impostazione di data e ora: alla pagina 28</i> .
<i>Taglio giornaliero completato</i>	Il prodotto ha utilizzato il tempo di taglio massimo per la giornata.	Funzionamento normale del prodotto. Fare riferimento a <i>Effettuare una stima del tempo di funzionamento necessario alla pagina 23</i> .
<i>Sollevato</i>	Il sensore di sollevamento si è attivato perché il prodotto è stato sollevato.	Verificare che la scocca del prodotto possa muoversi liberamente attorno al telaio. Rimuovere o creare un'isola intorno agli oggetti che possono causare il sollevamento della scocca del prodotto. Se il problema persiste, contattare un tecnico di assistenza autorizzato.
<i>Problema a ruota motrice, dx/sx</i>	Erba o altri corpi estranei intorno alla ruota di trazione.	Pulire le ruote e le parti circostanti.

Messaggio	Causa	Azione
<i>Problema elettronico</i>	Problema elettronico temporaneo alla batteria o al firmware del prodotto.	Riavviare il prodotto. Se il problema persiste, contattare un tecnico di assistenza autorizzato.
<i>Problema al sensore del cavo, anteriore/posteriore</i>		
<i>Sensore di inclinazione difettoso</i>		
<i>Problema temporaneo</i>		
<i>Combinazione dispositivo non valida</i>		
<i>Problema temporaneo alla batteria</i>		
<i>Funzione di sicurezza difettosa</i>		
<i>Problema al sistema di ricarica</i>	È presente corrosione o sporcizia sulle lamelle di carica e sulle lamelle di contatto.	Riavviare il prodotto. Pulire le lamelle di ricarica del prodotto e le lamelle di contatto della stazione di ricarica.
	Problema temporaneo elettronico o al firmware del prodotto.	Riavviare il prodotto. Se il problema persiste, contattare un rivenditore autorizzato con assistenza.
<i>Problema alla batteria</i>	Problema temporaneo alla batteria o al firmware del prodotto.	Riavviare il prodotto. Se il problema persiste, contattare un tecnico di assistenza autorizzato.
	Tipo di batteria errato.	Utilizzare le batterie originali consigliate dal produttore.
<i>Limiti temperatura batteria superati</i>	La temperatura della batteria è troppo alta o troppo bassa per avviare il funzionamento.	Il prodotto inizierà a funzionare quando la temperatura rientrerà nei limiti.
<i>Corrente alimentazione troppo elevata</i>	Alimentatore errato o difettoso.	Riavviare il prodotto. Se il problema persiste, contattare un tecnico di assistenza autorizzato.
<i>Problema di connettività</i>	Problema sulla scheda madre della connettività del prodotto.	Riavviare il prodotto. Se il problema persiste, contattare un tecnico di assistenza autorizzato.
<i>Impostazioni ripristinate</i>	Le impostazioni di connettività sono state ripristinate in seguito a un guasto.	Controllare le impostazioni di connettività e modificarle se necessario.
<i>Scarsa qualità di segnale</i>	La scheda madre della connettività nel prodotto non è montata correttamente.	Verificare che la scheda madre della connettività sia montata correttamente. Se il problema persiste, contattare un tecnico di assistenza autorizzato.
	Il prodotto si trova in una posizione non corretta, si inclina troppo o è capovolto.	Portare il prodotto nella posizione corretta.

Messaggio	Causa	Azione
<i>Nessun segnale dal cavo</i>	L'alimentatore o il cavo di bassa tensione non sono collegati.	Se l'indicatore di stato a LED sulla stazione di ricarica non è acceso, significa che l'alimentazione non è collegata. Esaminare il collegamento della presa di corrente e l'interruttore differenziale. Assicurarsi che il cavo a bassa tensione sia collegato alla stazione di ricarica.
	L'alimentatore o il cavo di bassa tensione è danneggiato o non collegato.	Sostituire l'alimentatore o il cavo a bassa tensione.
	Il cavo perimetrale non è collegato alla stazione di ricarica.	Collegare il cavo perimetrale alla stazione di ricarica. Sostituire i connettori se danneggiati. Fare riferimento a <i>Installazione del cavo perimetrale alla pagina 19</i> .
	Il cavo perimetrale è danneggiato.	Controllare l'indicatore di stato a LED sulla stazione di ricarica. Se il cavo perimetrale presenta danni, sostituire la sezione danneggiata con un nuovo cavo perimetrale.
	Il prodotto ha tentato di avviarsi ma non si trova nella stazione di ricarica e la <i>modalità ECO</i> è attivata.	Posizionare il prodotto nella stazione di ricarica, avviare il prodotto e chiudere lo sportello.
	Una sezione del cavo perimetrale è posizionata attraverso l'altra sezione del cavo perimetrale da e verso un'isola.	Installare il cavo perimetrale nella direzione corretta intorno all'isola. Fare riferimento a <i>Installazione del cavo perimetrale alla pagina 19</i> .
	Problema di abbinamento tra il prodotto e la stazione di ricarica.	Posizionare il prodotto nella stazione di ricarica e creare un nuovo segnale cavo. Fare riferimento a <i>Per creare un nuovo segnale del cavo alla pagina 25</i> .
	Interferenza da oggetti metallici quali recinzioni, acciaio di rinforzo o cavi interrati nelle vicinanze.	Spostare il cavo perimetrale e/o creare isole nell'area di lavoro per aumentare la potenza del segnale.
	Il prodotto è troppo lontano dal cavo perimetrale.	Installare il cavo perimetrale in modo che tutte le parti dell'area di lavoro siano al massimo a 15 m / 50 poll. dal cavo perimetrale.
<i>Tagliaerba inclinato</i>	Il prodotto è inclinato oltre la pendenza massima.	Spostare il prodotto in un'area in piano.
<i>Connessione NON cambiata</i>	Il segnale cavo non è stato modificato a causa di un errore.	Creare un <i>nuovo segnale cavo</i> più volte. Fare riferimento a <i>Per creare un nuovo segnale del cavo alla pagina 25</i> . Se il problema persiste, contattare un tecnico di assistenza autorizzato.
<i>Problema del generatore di zona</i>	La batteria dell'accessorio ZoneProtect è quasi esaurita. ZoneProtect non funziona quando la batteria è scarica. Il prodotto può tagliare nella zona da evitare se viene avviato prima di caricare l'accessorio ZoneProtect.	Parcheggiare il prodotto e caricare l'accessorio ZoneProtect prima di avviare il prodotto.
	La temperatura dell'accessorio ZoneProtect è più alta del limite massimo, per cui viene disattivato.	Collocare il prodotto in un'area protetta dalla luce del sole. Prima di avviare il prodotto, attendere che la temperatura dell'accessorio ZoneProtect diminuisca.

6.3 Messaggi informativi

I messaggi informativi nella tabella seguente sono visualizzati sul display del prodotto. Se lo stesso messaggio viene visualizzato frequentemente, rivolgersi al rappresentante locale GARDENA.

Messaggio	Causa	Azione
<i>Batteria in esaurimento</i>	Il prodotto non trova la stazione di ricarica.	Modificare la posizione del cavo guida. Fare riferimento a <i>Installazione del cavo guida alla pagina 20</i> .
	La batteria è al termine del ciclo di vita.	Sostituire la batteria. Fare riferimento a <i>Sostituzione della batteria alla pagina 36</i> .
	L'antenna della stazione di ricarica è difettosa.	Verificare se la spia della stazione di ricarica lampeggia ed è di colore rosso. Fare riferimento a <i>Spia della stazione di ricarica alla pagina 44</i> .
	Le lamelle di carica sul prodotto o le lamelle di contatto sulla stazione di ricarica sono difettose a causa della corrosione	Pulire le lamelle di carica e le lamelle di contatto. Fare riferimento a <i>Pulizia delle lamelle di carica delle lamelle di contatto alla pagina 34</i> . Se il problema persiste, contattare l'assistenza GARDENA.
<i>Impostazioni ripristinate</i>	È stato eseguito il <i>ripristino di tutte le impostazioni utente</i> .	Funzionamento normale del prodotto.
<i>Guida non trovato</i>	Il cavo guida non è collegato alla stazione di ricarica.	Collegare il cavo guida alla stazione di ricarica. Fare riferimento a <i>Installazione del cavo guida alla pagina 20</i> .
	Cavo guida danneggiato.	Sostituire la sezione danneggiata con del nuovo cavo guida.
	Il cavo guida non è collegato al cavo perimetrale.	Collegare correttamente il cavo guida al cavo perimetrale. Fare riferimento a <i>Installazione del cavo guida alla pagina 20</i> .
<i>Calibrazione fili guida fallita</i>	Il prodotto non ha calibrato il cavo guida a causa di un errore.	Montare il cavo guida correttamente. Fare riferimento a <i>Installazione del cavo guida alla pagina 20</i> .
<i>Calibrazione guida effettuata</i>	Il prodotto ha calibrato il cavo guida.	Funzionamento normale del prodotto.
<i>Connessione cambiata</i>	Nuovo segnale cavo modificato.	Funzionamento normale del prodotto.

6.4 Spia della stazione di ricarica

Per una corretta installazione, la spia della stazione di carica deve essere accesa fissa o lampeggiare in verde. In caso contrario, seguire le istruzioni riportate nella tabella sulla risoluzione dei problemi riportata di seguito.

Rivolgersi all'assistenza GARDENA per maggiori informazioni.

Luce	Causa	Azione
Luce verde fissa	Segnale buono.	Funzionamento normale del prodotto.
Luce verde lampeggiante	Segnale buono e <i>modalità ECO</i> abilitata.	Funzionamento normale del prodotto. Fare riferimento a <i>Modalità ECO alla pagina 27</i> .
Luce blu lampeggiante	Il cavo perimetrale non è collegato alla stazione di ricarica.	Assicurarsi che il cavo perimetrale sia installato correttamente nella stazione di ricarica. Fare riferimento a <i>Installazione del cavo perimetrale alla pagina 19</i> .
	Cavo perimetrale danneggiato.	Individuare il danno. Sostituire la sezione danneggiata con del nuovo cavo perimetrale.
Luce gialla lampeggiante	Il cavo guida non è collegato alla stazione di ricarica.	Assicurarsi che il cavo guida sia installato correttamente nella stazione di ricarica. Fare riferimento a <i>Installazione del cavo guida alla pagina 20</i>
	Cavo guida danneggiato.	Individuare il danno. Sostituire la sezione danneggiata con del nuovo cavo guida.
Luce rossa lampeggiante	Interferenza nell'antenna della stazione di ricarica.	Rivolgersi al proprio servizio di assistenza GARDENA.
Luce rossa fissa	Errore della scheda madre o alimentazione di corrente errata nella stazione di ricarica. L'errore deve essere corretto dal proprio servizio di assistenza GARDENA	Rivolgersi al proprio servizio di assistenza GARDENA.

6.5 Sintomi

Se il prodotto non funziona come previsto, attenersi alla seguente tabella dei sintomi. Contattare l'assistenza clienti GARDENA se non si riesce a individuare la causa del guasto.

Sintomi	Causa	Azione
Il prodotto ha difficoltà ad agganciarsi.	Il cavo guida non è inserito in linea retta e a distanza corretta dalla stazione di ricarica.	Controllare l'installazione della stazione di ricarica. Fare riferimento a <i>Installazione della stazione di ricarica alla pagina 19.</i>
	Il cavo guida non è inserito nella feritoia nella piastra stazione di ricarica.	Assicurarsi che il cavo guida sia inserito in linea e inserito nella feritoia nella piastra stazione di ricarica. Fare riferimento a <i>Installazione del cavo guida alla pagina 20.</i>
	La stazione di ricarica non si trova su una superficie piana.	Posizionare la stazione di ricarica su una superficie orizzontale. Fare riferimento a <i>Per esaminare dove posizionare la stazione di ricarica alla pagina 13.</i>
L'orario di funzionamento del prodotto è errato	L'ora o la data nel prodotto non sono corrette.	Impostare l'ora o la data. Fare riferimento a <i>Impostazione di data e ora: alla pagina 28.</i>
	Gli orari di avviamento e arresto non sono corretti.	Modificare le impostazioni del programma. Fare riferimento a <i>Ripristino delle impostazioni del programma alla pagina 24.</i>
Il prodotto vibra.	Il sistema di taglio non è in equilibrio a causa di lame danneggiate.	Esaminare lame e viti e sostituirle all'occorrenza. Fare riferimento a <i>Sostituzione delle lame alla pagina 35.</i>
	Il sistema di taglio non è in equilibrio a causa di troppe lame nella stessa posizione.	Verificare che ad ogni vite sia fissata solo una lama.
	Sul prodotto sono installate lame di diverso spessore.	Controllare se le lame sono di spessore diverso e, se necessario, sostituirle.
Il prodotto funziona, ma il disco lame non gira.	Il prodotto cerca la stazione di ricarica o si sta dirigendo verso il punto di partenza.	Funzionamento normale del prodotto. Il disco lame non ruota quando il prodotto cerca la stazione di ricarica.
Il prodotto funziona per periodi più brevi rispetto al solito tra una carica e l'altra	L'erba o altri corpi estranei causano un blocco del disco lame.	Rimuovere e pulire il disco lame. Fare riferimento a <i>Pulire il prodotto alla pagina 34.</i>
	La batteria è al termine del ciclo di vita.	Sostituire la batteria. Fare riferimento a <i>Batteria alla pagina 36.</i>
	Lame smussate. Per tagliare l'erba è necessaria più energia.	Sostituire le lame. Fare riferimento a <i>Sostituzione delle lame alla pagina 35.</i>
I tempi di taglio e di ricarica sono più brevi del solito.	La batteria è al termine del ciclo di vita.	Sostituire la batteria. Fare riferimento a <i>Batteria alla pagina 36.</i>

Sintomi	Causa	Azione
Il prodotto rimane parcheggiato per ore nella stazione di ricarica.	Il prodotto ha utilizzato il tempo di taglio massimo per la giornata.	Funzionamento normale del prodotto. Fare riferimento a <i>Effettuare una stima del tempo di funzionamento necessario alla pagina 23</i> .
	Il pulsante STOP è stato premuto.	Aprire il portello, immettere il codice PIN e premere il pulsante OK . Premere il pulsante Start , quindi chiudere il portello.
	La modalità di parcheggio è attivata.	Cambiare la modalità operativa. Fare riferimento a <i>Modalità operative alla pagina 31</i> .
	Il prodotto non funziona se la temperatura della batteria è eccessiva o insufficiente.	Controllare che la stazione di ricarica sia in un'area protetta dalla luce del sole.
Risultati di taglio irregolari.	Il prodotto funziona per un numero ridotto di ore al giorno.	Aumentare il tempo di taglio. Fare riferimento a <i>Impostazione del programma alla pagina 23</i> .
	Per la forma dell'area di lavoro è necessario regolare le impostazioni di <i>Gestione del prato</i> per coprire tutte le parti dell'area di lavoro.	Modificare le impostazioni delle aree in cui il prodotto inizia a tagliare e con quale frequenza. Fare riferimento a <i>Impostazione della gestione del prato alla pagina 25</i> .
	L'area di lavoro è troppo ampia.	Ridurre le dimensioni dell'area di lavoro o estendere il programma. Fare riferimento a <i>Impostazione del programma alla pagina 23</i> .
	Lame smussate.	Sostituire tutte le lame. Fare riferimento a <i>Sostituzione delle lame alla pagina 35</i> .
	Erba alta rispetto all'altezza di taglio impostata.	Aumentare l'altezza di taglio e ridurla quando l'erba è più corta.
	Accumulo di erba sul disco lame o attorno all'albero motore.	Rimuovere l'accumulo di erba e pulire il prodotto. Fare riferimento a <i>Pulire il prodotto alla pagina 34</i> .
Lo stato di carica della batteria è elevato, ma il prodotto torna alla stazione di ricarica.	Per evitare che si blocchi in una piccola area, il prodotto segue il cavo guida fino alla stazione di ricarica.	Funzionamento normale del prodotto.

6.6 Ricerca interruzioni nel cavo

Le interruzioni nel cavo sono solitamente provocate da danni materiali involontari, come ad esempio, lavorando con la vanga. Nei Paesi soggetti alla formazione di gelo, anche le pietre taglienti che vengono mosse nel terreno possono danneggiare il cavo. Le interruzioni possono inoltre essere provocate da un'eccessiva tensione applicata al cavo durante l'installazione.

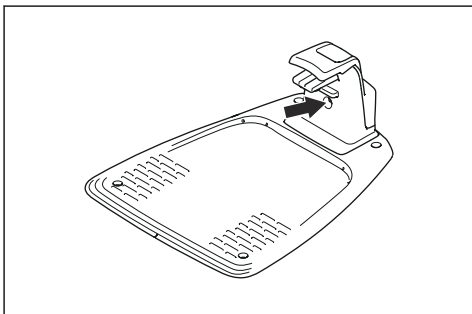
Tagliando l'erba troppo corta subito dopo l'installazione si può danneggiare l'isolamento del cavo. Eventuali danni all'isolamento possono provocare guasti anche dopo diverse settimane o mesi. Per evitare che ciò accada, scegliere sempre l'altezza di taglio massima per le prime settimane successive all'installazione e ridurre gradualmente l'altezza ogni due settimane, fino a raggiungere l'altezza di taglio desiderata.

Una giunzione danneggiata del cavo può inoltre provocare interruzioni diverse settimane dopo averla effettuata. Una giunzione errata può derivare, ad esempio, dal fatto che non si è serrato a sufficienza il giunto con le pinze o dall'aver usato un giunto di qualità inferiore rispetto a quello originale. Verificare tutte le giunzioni tra i cavi prima di cercare altri eventuali guasti.

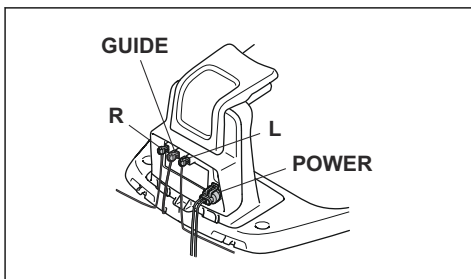
È possibile individuare l'interruzione in un cavo dimezzando gradualmente la lunghezza del perimetro rispetto al punto sul quale potrebbe essersi verificata l'interruzione, finché non sarà rimasta solo una sezione molto corta di cavo.

Il metodo seguente non funziona se la *Modalità ECO* è attiva. Assicurarsi in primo luogo che la *Modalità ECO* sia disattivata. Fare riferimento a *Modalità ECO alla pagina 27*.

1. Verificare che la spia della stazione di ricarica sia blu lampeggiante, a indicare la presenza di un'interruzione nel cavo perimetrale. Fare riferimento a *Spia della stazione di ricarica alla pagina 44*.



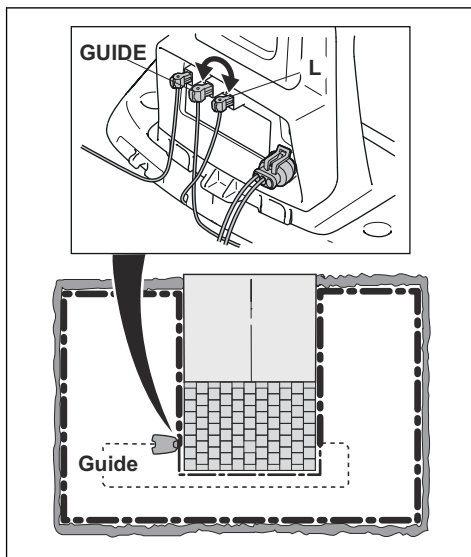
2. Verificare che i collegamenti del cavo perimetrale alla stazione di ricarica siano effettuati correttamente e non siano difettosi. Verificare che la spia della stazione di ricarica sia ancora blu e lampeggiante.



3. Invertire i collegamenti tra il cavo guida e il cavo perimetrale sulla stazione di ricarica.

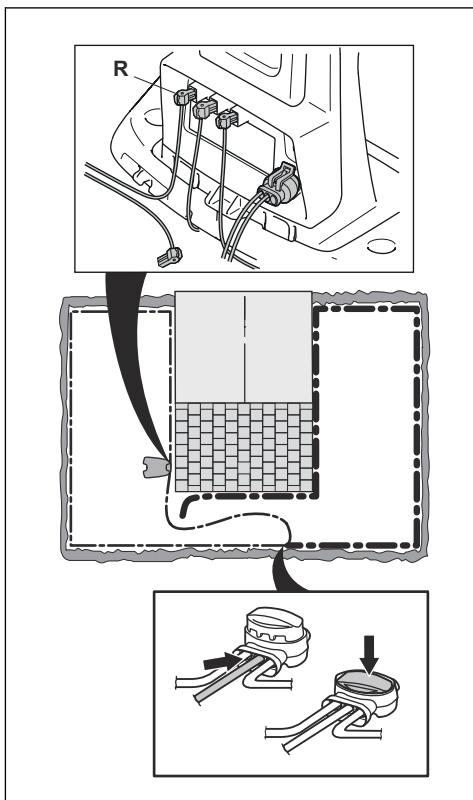
Iniziare invertendo i collegamenti L e GUIDE.

Se la spia è gialla e lampeggiante, l'interruzione si trova in un punto del cavo perimetrale compreso tra L e il punto in cui il cavo guida è collegato con il cavo perimetrale (linea nera spessa nella figura).

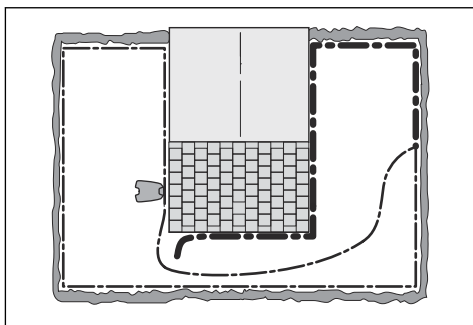


Per risolvere il guasto sono necessari il cavo perimetrale, i connettori e i giunti:

- a) Se si sospetta che il cavo perimetrale sia corto, il modo più facile per risolvere il problema è sostituire tutto il cavo perimetrale tra L e il punto in cui il cavo guida è collegato al cavo perimetrale (linea nera spessa).
- b) Se si sospetta che il cavo perimetrale sia lungo (linea nera spessa), procedere come indicato di seguito: Rimettere L e GUIDE nelle rispettive posizioni originali. Quindi scollegare R. Collegare un nuovo cavo a R. Collegare l'altra estremità del nuovo cavo al centro della sezione di cavo sospetta.

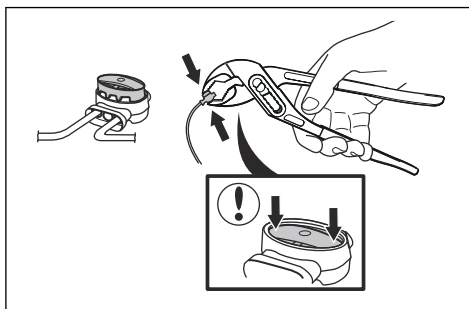


Se ora la spia è gialla e lampeggiante, l'interruzione si trova sul cavo tra l'estremità scollegata e il punto in cui il nuovo cavo è collegato (linea nera spessa nella figura sottostante). In tal caso, spostare il collegamento del nuovo cavo più vicino all'estremità scollegata (circa al centro della sezione di cavo sospetta) e verificare ancora una volta che la spia sia verde.



Procedere in questo modo finché non rimane che una sezione molto ridotta di cavo che corrisponderà alla differenza tra la luce verde fissa e una luce lampeggiante blu. Seguire le istruzioni che seguono al punto 5.

4. Se la spia blu continua a lampeggiare nel punto 3 descritto sopra: Rimettere L e GUIDE nelle rispettive posizioni originali. Invertire quindi R e GUIDE. Se ora la spia è verde fissa, scollegare L e collegare un nuovo cavo perimetrale a L. Collegare l'altra estremità del nuovo cavo al centro della sezione di cavo sospetta. Seguire lo stesso approccio descritto sopra, ai punti 3a) e 3b).
5. Una volta individuata l'interruzione, sostituire la sezione danneggiata con un nuovo cavo. Utilizzare sempre giunti originali.



7 Trasporto, stoccaggio e smaltimento

7.1 Trasporto

Le batterie agli ioni di litio in dotazione rispettano i requisiti di legge sulle merci pericolose.

- Rispettare tutte le norme nazionali vigenti.
- Rispettare i requisiti speciali riportati sulla confezione e sulle etichette per il trasporto commerciale, compreso quello effettuato da terzi e da corrieri.

7.2 Rimessaggio

- Ricaricare completamente il prodotto. Fare riferimento a *Ricarica della batteria alla pagina 32*.
- Portare il prodotto su OFF. Fare riferimento a *Impostazione del prodotto su OFF alla pagina 32*.
- Pulire il prodotto. Fare riferimento a *Pulire il prodotto alla pagina 34*.
- Conservare il prodotto in un luogo asciutto e al riparo dal gelo.
- Tenere il prodotto con tutte le ruote poggiate a terra.
- Se si tiene la stazione di ricarica all'interno, scollegare e rimuovere l'alimentatore e tutti i connettori dalla stazione di ricarica. Riporre l'estremità di ciascun filo connettore in un apposito contenitore protettivo.

Nota: Se si tiene la stazione di ricarica all'esterno, non scollegare l'alimentazione elettrica e i connettori.

- Contattare l'assistenza GARDENA per informazioni sugli accessori per lo stoccaggio disponibili per il prodotto.

7.3 Smaltimento

- Rispettare le norme locali sul riciclaggio e le normative vigenti.
- Per domande su come rimuovere la batteria, fare riferimento a *Batteria alla pagina 36*.

8 Dati tecnici

8.1 Dati tecnici

Dati	SILENO city smart SILENO city	SILENO life smart SILENO life
Dimensioni		
Lunghezza, cm / poll.	55 / 21,7	58 / 22,8
Larghezza, cm / poll.	38 / 15,0	39 / 15,4
Altezza, cm / poll.	23 / 9,1	23 / 9,1
Peso, kg / lb	7,3 / 16	8,3 / 18
Impianto elettrico		
Batteria agli ioni di litio, 18,5 V/2,0 Ah n. art.	590 21 42-07, 590 21 42-08,	590 21 42-09, 590 21 42-11
Batteria agli ioni di litio, 18,0 V/2,0 Ah n. art.	590 21 42-02, 590 21 42-04,	584 85 28-03, 584 85 28-05, 590 21 42-06, 590 21 42-10
Batteria agli ioni di litio, 18,25 V/2,0 Ah n. art.	590 21 42-03, 584 85 28-04,	590 21 42-06
Alimentazione (28 V CC), V CA	100-240	100-240
Lunghezza del cavo a bassa tensione, m / ft	5 / 16,4	5 / 16,4
Consumo energetico medio al massimo utilizzo	4,5 kWh/mese per un'area di lavoro di 600 m ²	8 kWh/mese per un'area di lavoro di 1500 m ²
Corrente di carica, A CC	1 / 1,3	1,3
Tipo di alimentatore ²	ADP-40BR XX, ADP 28EW XX, FW7313/28/D/XX/Y/1.3/PI, FW7313/28/D/XX/Y/1.3, ADP 28AR XX, ADP-28AW XX, FW7313/28/D/XX/Y/1.0/PI, FW7313/28/D/XX/Y/1.0	
Tempo di falciatura medio, min	65	65
Tempo di ricarica medio, min	75 / 60	60
Antenna cavo perimetrale		
Banda di frequenza operativa, Hz	100-80000	100-80000
Campo magnetico massimo ³ , dBuA/m	82	82
Potenza a radiofrequenza massima ⁴ , mW @60m	<25	<25

² XX, YY possono essere caratteri alfanumerici o vuoti solo per scopi di marketing, senza differenze tecniche.

³ Misurato in conformità alla norma EN 303 447.

⁴ Massima potenza attiva per le antenne nella banda di frequenza in cui funziona l'apparecchiatura radio.

Dati acustici ⁵	SILENO city smart SILENO city	SILENO life smart SILENO life
Livello acustico, percepito, dB	57	57
Livello potenza acustica rilevato dB (A)	56	56
Incertezza delle emissioni di rumore K_{WA} , dB (A)	2	2
Livello potenza acustica garantito dB (A)	58	58
Livello della pressione acustica all'orecchio dell'operatore ⁶ , dB (A)	45	45

Taglio in corso	SILENO city smart SILENO city	SILENO life smart SILENO life
Sistema di taglio	3 dischi di taglio pivotanti	
Velocità motore di taglio, giri/min	2500	2500
Consumo di potenza durante il taglio, W +/- 20%	20	20
Altezza di taglio, cm / poll.	2-5 / 0,8-2	2-5 / 0,8-2
Larghezza di taglio, cm / poll.	16 / 6,3	22 / 8,7
Passaggio più stretto possibile, cm / poll.	60 / 24	60 / 24
Pendenza massima per area di taglio, %	35	35
Pendenza massima per cavo perimetrale, %	10	10
Lunghezza massima cavo perimetrale, m / ft.	300 / 980	300 / 980
Lunghezza massima del cavo guida ⁷ , m / ft.	150 / 490	150 / 490

Codice IP	SILENO city smart SILENO city	SILENO life smart SILENO life
Prodotto	IPX5	IPX5
Stazione di ricarica	IPX5	IPX5
Alimentatore	IP44	IP44

Bluetooth®	SILENO city smart SILENO city	SILENO life smart SILENO life
Banda di frequenza operativa, MHz	2400 - 2484	2400 - 2484
Potenza di trasmissione massima, dBm	8	8

⁵ Determinato in conformità alla Direttiva 2006/42/CE e alla norma EN 50636-2-107. Ad eccezione del livello acustico, percepito misurato come da norma ISO 11094:1991.

⁶ Incertezze livello di pressione acustica K_{pA} , 2-4 dB (A).

⁷ Il circuito guida è quello formato dal cavo guida e dalla parte del cavo perimetrale che va dal giunto con il cavo guida al collegamento destro della stazione di ricarica.

SRD interno (dispositivo a breve distanza)	SILENO city, SILENO life	smart SILENO city, smart SILENO life
Banda di frequenza operativa, MHz	-	863-870
Potenza di trasmissione massima, dBm	-	14
Portata radio in campo libero, circa m	-	100

Husqvarna AB non garantisce la completa compatibilità fra il prodotto e altri tipi di sistemi wireless, quali telecomandi, trasmettitori radio, apparecchi acustici, recinzioni elettriche interrate per animali o simili.

I prodotti sono realizzati in Inghilterra o nella Repubblica Ceca. Consultare le informazioni sulla targhetta dati di funzionamento. Fare riferimento a *Introduzione alla pagina 6*.

9 Dichiarazione di conformità UE originale

EU Declaration of Conformity

ROB-P0G-23-1E

We, Husqvarna AB, SE 561 82 Huskvarna, SWEDEN, Tel. +46 36 146500 declare on our sole responsibility that the products:

Description	Robotic lawn mower
Brand	GARDENA
Type / Model	GARDENA SILENO city, smart SILENO city, SILENO life, smart SILENO life
Identification	Serial numbers dating from 2023 week 45

complies fully with the following EU directives and regulations:

Directive/Regulation	Description
2006/42/EC	"relating to machinery"
2014/53/EU	"relating to radio equipment"
2011/65/EU	"restriction of use of certain hazardous substances"

and that the following standards and/or technical specifications are applied;

EN 60335-1:2012+AC:2014+A11:2014+A13:2017+A15:2021
EN 50636-2-107:2015+A1:2018+A2:2020+A3:2021
EN IEC 63000:2018
EN 61000-6-1:2007
EN 61000-6-3:2007+A1:2011+AC:2012
ETSI EN 301 489-1 V1.9.2
ETSI EN 301 489-3 V2.3.2
ETSI EN 301 489-17 V3.2.4
ETSI EN 303 447 V1.3.1
ETSI EN 300 328 V2.2.2

and for GARDENA smart SILENO city and smart SILENO life:

ETSI EN 301 489-19 V2.2.1
ETSI EN 300 220-1 V3.1.1
ETSI EN 300 220-2 V3.1.1
ETSI EN 303 413 V1.2.1

The notified body RISE Research Institutes of Sweden AB, No. 0402, has issued a type examination certificate with no. C900196 covering Art. 3.2 of 2014/53/EU.


Lars Roos (Aug-25 2023 10:15 GMT+2)

25-Aug-2023

Lars Roos
Huskvarna

R&D Director, Robotics & Smart Business Unit
Husqvarna AB, Gardena Division
Responsible for technical documentation



10 Dichiarazione di conformità UE tradotta

Husqvarna, Husqvarna AB, SE 561 82 Huskvarna,
SWEDEN, Tel. +46 36 146500 dichiara sotto la propria
esclusiva responsabilità che il prodotto indicato:

Descrizione	Robot tagliaerba
Marchio	GARDENA
Tipo/Modello	GARDENA SILENO city, smart SILENO city, SILENO life, smart SILENO life
Identificazione	Numeri di serie dalla 2023 settimana 45

È pienamente conforme alle seguenti norme e direttive
UE:

Direttiva/norma	Descrizione
2006/42/EC	"Relativa alle macchine"
2014/53/EU	"Relativa alle apparecchiature radio"
2011/65/EU	"Restrizione dell'uso di determinate sostanze pericolose"

e che sono applicati gli standard e/o le specifiche
tecniche seguenti:



- EN 60335-1:2012+AC:2014+A11:2014+
A13:2017+A15:2021
- EN 50636-2-107:2015+A1:2018+A2:2020+
A3:2021
- EN IEC 63000:2018
- EN 61000-6-1:2007
- EN 61000-6-3:2007+A1:2011+AC:2012
- ETSI EN 301 489-1 V1.9.2
- ETSI EN 301 489-3 V2.3.2
- ETSI EN 301 489-17 V3.2.4
- ETSI EN 303 447 V1.3.1
- ETSI EN 300 328 V2.2.2

e per GARDENA SILENO city, smart SILENO city,
SILENO life, smart SILENO life e smart SILENO life:

- ETSI EN 301 489-19 V2.2.1
- ETSI EN 300 220-1 V3.1.1
- ETSI EN 300 220-2 V3.1.1
- ETSI EN 303 413 V1.2.1

L'ente notificato RISE Research Institutes of Sweden
AB, No. 0402, ha rilasciato un certificato di
omologazione con n. C900196 che copre l'articolo 3.2
della normativa 2014/53/EU.

Lars Roos

Huskvarna

Responsabile Ricerca e Sviluppo, Robotics & Smart
Business Unit. Husqvarna AB, Gardena Division.
Responsabile della documentazione tecnica.

Husqvarna Italia S.p.A.

Via Santa Vecchia 15
23868 Valmadrera (Lc)
Tel. 0341 203111
Fax 0341 581671
assistenza.italia@it.husqvarna.com
www.gardena.com

Husqvarna Schweiz AG

Industriestraße 10
5506 Mägenwil
Schweiz
Telefon 062 887 37 00
maehroboter@gardena.ch
www.gardena.com



ISTRUZIONI ORIGINALI

Ci riserviamo il diritto di apportare modifiche senza previo avviso.
Copyright © 2023 GARDENA Manufacturing GmbH. All rights reserved.

1143085-41



2023-12-06

