



Használati utasítás

SILENO city | smart SILENO city | SILENO life | smart SILENO life



gardena.com

TARTALOMJEGYZÉK

1 Biztonság	
1.1 Biztonsági meghatározások.....	3
1.2 Általános biztonsági utasítások.....	3
1.3 Biztonsági utasítások a telepítéshez.....	4
1.4 Biztonsági utasítások az üzemeltetéshez.....	4
1.5 Biztonsági utasítások a karbantartáshoz.....	5
1.6 Az akkumulátorral kapcsolatos biztonsági előírások.....	5
1.7 A termék felemelése és mozgatása.....	5
2 Bevezető	
2.1 Bevezető.....	6
2.2 A termék áttekintése.....	7
2.3 A terméken található jelzések.....	8
2.4 A kijelzőn látható szimbólumok.....	8
2.5 Az akkumulátoron látható szimbólumok.....	9
2.6 Az útmutatóra vonatkozó általános utasítások.....	9
2.7 A menü felépítésének áttekintése 1.....	10
2.8 A menü felépítésének áttekintése 2.....	11
2.9 Kijelző.....	12
2.10 Billentyűzet.....	12
3 Telepítés	
3.1 Bevezetés – Telepítés.....	13
3.2 A telepítéshez szükséges fő alkotórészek.....	13
3.3 Felkészülés a telepítésre.....	13
3.4 A huzalok telepítése előtt.....	13
3.5 A termék telepítése.....	19
3.6 A huzal elhelyezése cövegekkel.....	20
3.7 A határolóhuzal vagy a vezetőhuzal eltemetése.....	21
3.8 A határolóhuzal vagy a vezetőhuzal meghosszabbítása.....	21
3.9 A termék telepítése után.....	21
3.10 A termék beállításainak elvégzése.....	22
4 Üzemeltetés	
4.1 Az ON/OFF gomb használata.....	31
4.2 A termék elindítása.....	31
4.3 Üzem módok.....	31
4.4 A termék leállítása.....	32
4.5 A termék kikapcsolt állapotba állítása.....	32
4.6 Az akkumulátor töltése.....	32
4.7 A vágási magasság beállítása.....	32
5 Karbantartás	
5.1 Bevezetés - karbantartás.....	34
5.2 A termék tisztítása.....	34
5.3 A kések cseréje.....	35
5.4 Firmware-frissítés.....	35
5.5 Akkumulátor.....	36
5.6 Téli szervizelés.....	36
6 Hibaelhárítás	
6.1 Bevezetés - hibaelhárítás.....	38
6.2 Hibaüzenetek.....	38
6.3 Információs üzenetek.....	43
6.4 A töltőállomás jelzőlámpája.....	44
6.5 Hibajelenségek.....	45
6.6 Hurokvezeték szakadásának megkeresése.....	46
7 Szállítás, tárolás és ártalmatlanítás	
7.1 Szállítás.....	49
7.2 Tárolás.....	49
7.3 Hulladékkezelés.....	49
8 Műszaki adatok	
8.1 Műszaki adatok.....	50
9 Eredeti EU megfelelőségi nyilatkozat	
10 Lefordított EU megfelelőségi nyilatkozat	

1 Biztonság

1.1 Biztonsági meghatározások

A figyelmeztetések, óvintézkedések és megjegyzések a használati utasítás kiemelten fontos részeire hívják fel a figyelmet.



FIGYELMEZTETÉS: Akkor használatos, ha a kézikönyv utasításainak be nem tartása esetén fennáll a kezelő vagy a közelben tartózkodók sérülésének vagy halálának veszélye.



VIGYÁZAT: Akkor használatos, ha a kézikönyv utasításainak be nem tartása esetén fennáll a vagyoni kár, illetve a termék vagy a környező terület károsodásának veszélye.

Megjegyzés: További információt biztosít az adott helyzetben szükséges tennivalóról.

1.2 Általános biztonsági utasítások



FIGYELMEZTETÉS: A termék használata előtt olvassa el az alábbi figyelmeztetéseket.

- Figyelmesen olvassa el a használati utasítást, és a termék használatba vétele előtt mindenképpen legyen tisztában a benne foglaltakkal. Tartsa meg, később még szüksége lehet rá.
- A készüléket csökkent fizikai, érzékelési vagy mentális (a termék biztonságos működtetését esetlegesen befolyásoló) képességekkel rendelkező, illetve a szükséges tapasztalattal és tudással nem rendelkező személy (beleértve a gyermekeket is) csak akkor használhatja, ha a biztonságukért felelős személy felügyeli őket vagy útmutatást nyújt számukra. Azonban az EU-követelmények megengedik, hogy 8 éven felüli gyermekek, illetve csökkent fizikai, érzékelési vagy szellemi képességekkel rendelkező, vagy a készülék működtetésében járatlan személyek is használják a készüléket, amennyiben ezt felügyelet mellett teszik, illetve ismerik a készülék biztonságos működtetésének módját és az azzal járó veszélyeket. Gyermekek nem játszhatnak a készülékkel. Gyermekek csak felügyelet mellett végezhetnek tisztítást és karbantartást.
- A terméket csak a GARDENA által javasolt felszereléssel együtt szabad használni. Minden más jellegű felhasználás helytelen.
- Ne használja a terméket, ha emberek – különösen gyerekek – vagy állatok tartózkodnak a munkaterületen.
- A termék közterületen való használata esetén a munkaterületen figyelmeztető jelzéseket kell elhelyezni. A jelzéseknek a következő szöveget kell tartalmazniuk: Figyelmeztetés! Automatikus fűnyíró! Ne menjen közel a géphez! Felügyelje a gyerekeket!
- Ne érintse meg a veszélyes mozgó alkatrészeket, például a késtárcsát, mielőtt teljesen megállna.
- Kapcsolja ki a terméket, mielőtt elhárítaná az akadályt, karbantartást végezne vagy megvizsgálná a terméket, illetve ha a termékben rendellenes rezgést tapasztal. Mielőtt ismét beindítaná a terméket, vizsgálja meg, hogy nem található-e rajta sérülés. Ne használja a terméket, ha sérült.
- Sérülés vagy baleset esetén kérjen orvosi segítséget.
- Ne helyezzen a tápkábelt és hosszabbítókábel a munkaterületre. Ezzel kárt tehet a kábelekben.
- Ne csatlakoztasson sérült kábelt vagy csatlakozót, és ne érintse meg a sérült kábelt, mielőtt leválasztaná a hálózati aljzatról. Húzza ki a dugót a hálózati aljzatról, ha a kábel működés közben megsérül. A kopott vagy sérült kábel növeli az áramütés kockázatát. A sérült kábelt a szervizszemélyzetnek kell kicserélnie.
- Amikor a tápegységet az aljzathoz csatlakoztatja, használjon olyan életvédelmi relét (RCD), amelynek a kioldási árama legfeljebb 30 mA.
- A terméket csak a mellékelt töltőállomásban töltsse. Az akkumulátor biztonságos ártalmatlanításához lásd: *Akkumulátor* 36. oldalon. A nem megfelelő használat áramütést, túlmelegedést vagy az akkumulátor maró folyadékának szivárgását okozhatja. Amennyiben az elektrolit kifolyt, öblítse le vízzel/semlegesítő folyadékkal. Ha maró hatású folyadék kerül a szemébe, kérjen orvosi segítséget.
- Kizárólag a GARDENA által ajánlott, eredeti akkumulátorokat használjon. A termékbiztonság csak eredeti akkumulátorokkal garantált. Ne használjon nem újratölthető akkumulátorokat.
- A munkaterület meghatározásához kövesse a telepítési utasításokat, lásd: *Telepítés* 13. oldalon.
- Kövesse a termék elindítására és működtetésére vonatkozó utasításokat, lásd: *Üzemeltetés* 31. oldalon.
- Ha vihar veszélye áll fenn, a GARDENA azt javasolja, hogy válassza le a tápegységet és a töltőállomáshoz vezető összes huzalt, hogy csökkentse az elektromos alkatrészek

károsodásának kockázatát. A vihar veszélyének elmúltával újból csatlakoztassa a tápegységet és a huzalokat. Fontos, hogy a huzalok megfelelően legyenek csatlakoztatva.

- Kövesse a karbantartási utasításokat, és szükség esetén használjon eredeti GARDENA pótalkatrészeket, lásd: *Karbantartás34. oldalon*.
- A műszaki adatokat, például a súlyt, a méreteket és a zajkibocsátási értékeket lásd: *Műszaki adatok50. oldalon*.
- A kezelő tartozik felelősséggel az olyan balesetekért vagy vészhelyzetekért, amelyek más személyekkel vagy vagyontárgyakkal történnek.
- A terméket használó, karbantartó vagy javító személynek tökéletesen ismernie kell a gép speciális jellemzőit és a rá vonatkozó biztonsági előírásokat.
- A termék eredeti kialakításán tilos változtatni.
- Tartsa be az elektromos biztonságra vonatkozó nemzeti előírásokat.
- A GARDENA nem garantálja a teljes kompatibilitást a termék és az egyéb típusú vezeték nélküli rendszerek, úgymint távvezérlők, rádióadók és hasonlók között.
- A beépített riasztó nagyon hangos. Legyen óvatos, különösen, ha zárt helyen kezeli a terméket.
- A működési és tárolási hőmérséklet-tartomány 0–50 °C/32–122 °F. A töltési hőmérséklet-tartomány 0–45 °C/32–113 °F. A túl magas hőmérséklet a termék károsodását okozhatja.

1.3 Biztonsági utasítások a telepítéshez



FIGYELMEZTETÉS: A termék használata előtt olvassa el az alábbi figyelmeztetéseket.

- Ne telepítse a töltőállomást (a tartozékokat is beleértve) olyan helyre, amely bármilyen éghető anyag alatt, vagy annak 60 cm-es/24 hüvelykes távolságán belül található. Meghibásodás esetén a töltőállomás és a tápegység felmelegedhet, ami potenciális tűzveszélyt okozhat.
- Ne tegye a tápegységet olyan magasságba, ahol fennáll a vízbe merülés kockázata. Ne helyezze a tápegységet a talajra.
- Ne helyezze a tápegységet tokba. A kondenzvíz árthat a tápegységnek és növeli az áramütés kockázatát.
- Ne telepítse a töltőállomást olyan helyre, ahol kártevők vannak, pl. hangyák.
- Az USA/Kanada esetében alkalmazható. Ha a tápegységet külföldre szereli fel: Elektromos áramütés veszélye. Csak a fedett A osztályú GFCI aljzathoz (FI relé) szerelje fel, amelynek vízhatlan

a burkolata akár behelyezett, akár eltávolított csatlakozódugasz sapkával.

- Ne telepítse a töltőállomást olyan helyre, ahol a víz megállhat a talaj felületén.

1.4 Biztonsági utasítások az üzemeltetéshez



FIGYELMEZTETÉS: A termék használata előtt olvassa el az alábbi figyelmeztetéseket.

- Tartsa távol a kezét és a lábát a forgó késektől. Ne nyúljon, illetve ne helyezze lábát a termék közelébe vagy az alá, ha az be van kapcsolva.
- Ha emberek – különösen gyerekek – vagy állatok tartózkodnak a munkaterületen, használja a parkolás üzemmódot, vagy kapcsolja ki a gépet. Lásd: *A termék kikapcsolt állapotba állítása32. oldal*A(z) GARDENA azt javasolja, hogy állítsa be a terméket úgy, hogy akkor működjön, ha a munkaterületen nincs tevékenység. A termék éjszaka sérülést okozhat a munkaterületen tartózkodó állatoknak, például sünöknek. Lásd: *A működési időszak beállításainak elvégzése22. oldal*.
- Gondoskodjon róla, hogy a fűben ne legyenek kövek, ágak, szerszámok, játékok és egyéb tárgyak. A kések megsérülhetnek, ha tárgyak ütköznek.
- Ne emelje fel a terméket, és ne mozgassa azt, ha a készülék bekapcsolt állapotban van.
- Ne hagyja, hogy a termék személyekkel vagy állatokkal ütközzön. Ha egy ember vagy állat kerül a termék útjába, azonnal állítsa le a terméket. Lásd: *A termék leállítása32. oldal*.
- Semmilyen tárgyat ne helyezzen a termék vagy a töltőállomás tetejére.
- Ne használja a gépet, ha a **STOP** gomb nem működik.
- Mindig állítsa a terméket kikapcsolt állapotba, ha az nincs használatban. A termék csak a helyes PIN-kód beírásával indítható el.
- Ne használja a terméket sülyesztett esőztetővel együtt. Használja a *Működési időszak* funkciót, hogy a termék és a sülyesztett esőztető ne működjön egyszerre. Lásd: *A működési időszak beállításainak elvégzése22. oldal*.
- Ne hagyja a terméket működni, ha a munkaterületen a talaj felületén megállt a víz. Például ha heves esőzés miatt tócsák keletkeztek.

1.5 Biztonsági utasítások a karbantartáshoz



FIGYELMEZTETÉS: A terméken végzett karbantartási műveletek előtt olvassa el az alábbi figyelmeztetéseket.

- Karbantartás előtt állítsa **OFF (KI)** helyzetbe a fűnyírót.
- Ne használjon nagynyomású tisztítóberendezést a termék tisztításához. A termék tisztításához ne használjon oldószereket.
- A töltőállomás tisztítása vagy karbantartása előtt húzza ki a töltőállomás csatlakozóját.

1.6 Az akkumulátorral kapcsolatos biztonsági előírások



FIGYELMEZTETÉS: A termék használata előtt olvassa el az alábbi figyelmeztetéseket.

- A szétszerelt, rövidre zárt, víznek, tűznek vagy magas hőmérsékletnek kitett lítium-ion akkumulátorok felrobbanhatnak vagy tüzet okozhatnak. Az akkumulátort óvatosan kezelje, ne szerelje szét, ne nyissa fel, és óvja az elektromos/mechanikai sérülésektől. Ne tárolja olyan helyen, ahol közvetlen napsütés érheti.

1.7 A termék felemelése és mozgatása



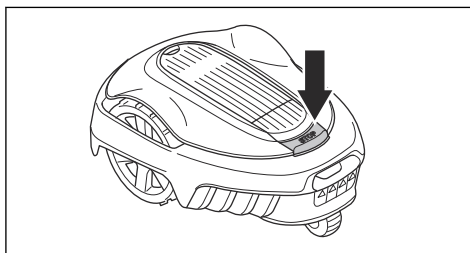
FIGYELMEZTETÉS: A termék felemelése előtt a terméket ki kell kapcsolni. A termék akkor van kikapcsolva, ha a **BE/KI** gomb állapotjelzője ki van kapcsolva.



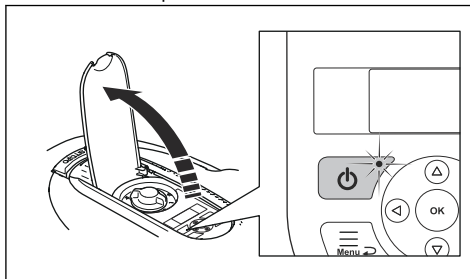
VIGYÁZAT: Ne emelje fel a terméket, amikor az a töltőállomáson van. Ez a töltőállomás és/vagy a termék károsodását okozhatja. Nyomja meg a **STOP** gombot, és húzza ki a terméket a töltőállomásból, mielőtt felemelné azt.

A termék biztonságos áthelyezése a munkaterületen és onnan kifelé:

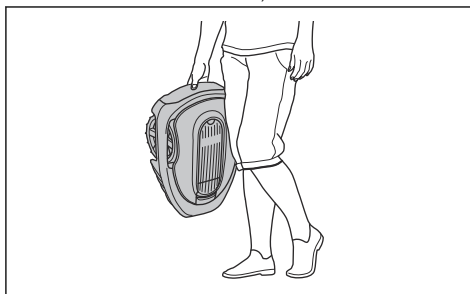
1. A termék leállításához nyomja meg a **STOP** gombot.



2. Tartsa lenyomva 3 másodpercig a **BE/KI** gombot a termék kikapcsolásához.



3. Ellenőrizze, hogy a termék ki van-e kapcsolva. A **BE/KI** gomb állapotjelzője ki van kapcsolva, ha a termék ki van kapcsolva. Lásd: *Billentyűzet 12. oldalon*.
4. Emelje fel a terméket a fogantyúnál fogva, hogy a késtárcsa kifelé nézzen, ne Ön felé.



2 Bevezető

2.1 Bevezető

Sorozatszám:
PIN kód:
Termékgisztrációs kulcs:

A sorozatszám a termék dobozán és típusabláján van feltüntetve. Lásd: *A termék áttekintése 7. oldalon.*

- A sorozatszám használatával regisztrálhatja termékét a www.gardena.com weboldalon.

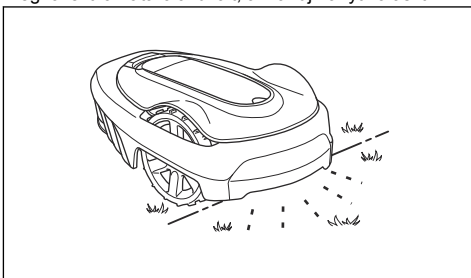
2.1.1 Támogatás

A GARDENA termékkel kapcsolatos támogatásért forduljon a GARDENA szakkereskedéshez.

2.1.2 Termékleírás

Megjegyzés: A GARDENA rendszeresen frissíti termékei megjelenését és funkcióit. Lásd: *Támogatás 6. oldalon.*

A termék egy robotfűnyíró. A termék akkumulátoros áramforrással rendelkezik, és automatikusan nyírja a fűvet. A gép felváltva dolgozik és töltődik. A mozgásminta véletlenszerű, így a pázsit nyírása egyenletes lesz, de kisebb terheléssel, kopással. A határoló- és vezetőhuzal szabályozza a termék mozgását a kijelölt munkaterületen belül. A termékbe épített érzékelők érzékelik, ha az a határolóhuzalhoz közeledik. A termék eleje egy bizonyos távolsággal mindig túlfut a határolóhuzalon, mielőtt a gép megfordulna. Ha a termék akadályba ütközik vagy megközelíti a határolóhuzalt, akkor új irányt választ.



A kezelő a billentyűzeten lévő gombok segítségével választhatja ki a működési beállításokat. A kijelző megjeleníti a kiválasztott és a lehetséges működési beállításokat, valamint a termék működési üzemmódját.

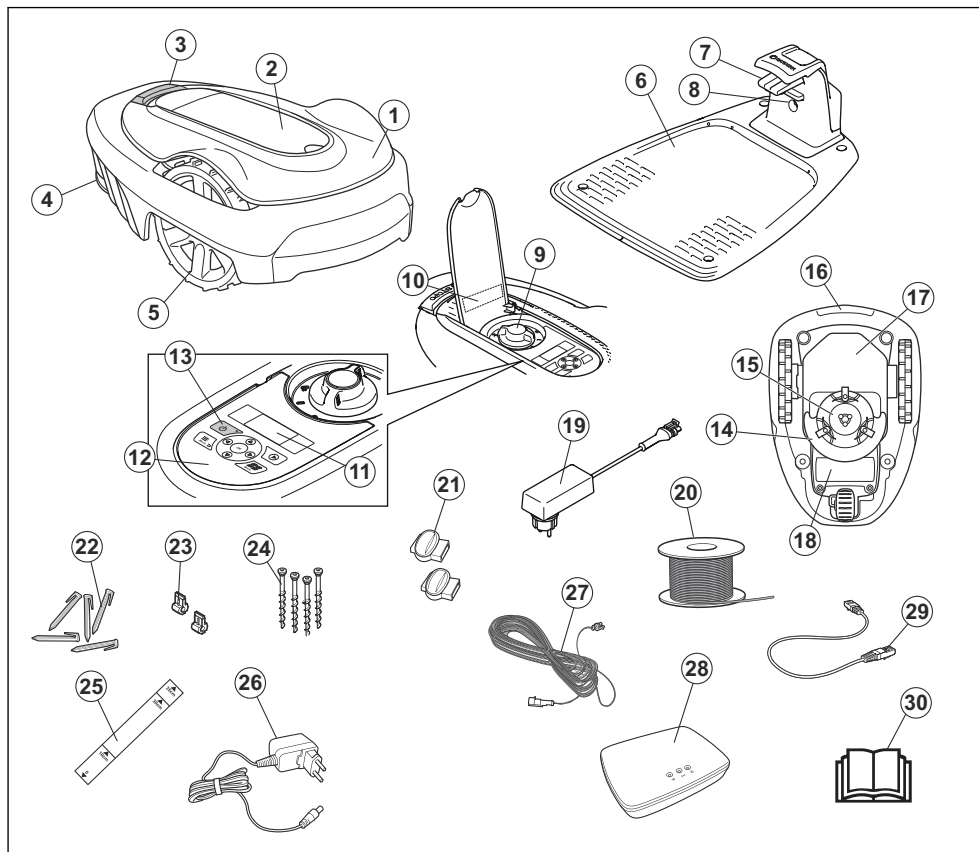
2.1.2.1 A fűnyírás technikája

A gyakori nyírás javítja a fű minőségét és csökkenti a műtrágya használatának szükségességét. A lenyírt fűszálak begyűjtése nem szükséges.

2.1.2.2 A töltőállomás keresése

A termék addig működik, amíg az akkumulátor töltöttségi állapota alacsony nem lesz, ezután pedig a töltőállomásra indul. A vezetőhuzal a töltőállomástól jellemzően a munkaterület egy távolabbi pontja felé vagy egy keskeny átjárón keresztül húzódó vezeték. Ez egy határolóhuzalhoz csatlakozik, a segítségével pedig a robotfűnyíró gyorsabban és egyszerűbben találja meg a töltőállomást.

2.2 A termék áttekintése

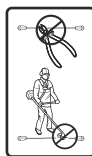


Az ábrán látható számok a következőket jelölik:

- | | |
|---|--|
| <ol style="list-style-type: none"> 1. Burkolat 2. Kijelző és billentyűzet fedele 3. Stop gomb 4. Hátsó kerék (SILENO city) / Hátsó kerekek (SILENO life) 5. Első kerekek 6. Töltőállomás 7. Érintkező felületek 8. Töltőállomás, határoló huzal és vezetőhuzal működését jelző LED lámpa 9. A vágási magasság szabályozása 10. Adattábla 11. Kijelző 12. Billentyűzet | <ol style="list-style-type: none"> 13. BE-/KI kapcsoló gomb 14. Vágórendszer 15. Késtárcsa 16. Fogantyúkar 17. Vázszekrény (elektronika, akkumulátor, motorok) 18. Akkumulátorfedél 19. Tápellátás ¹ 20. Hurokvezeték a határolóhurokhoz és vezetőhuzalhoz 21. Csatlakozók a hurokvezetékhez 22. Cövekek 23. Hurokvezeték- csatlakozó 24. Csavarok a töltőállomás rögzítéséhez 25. MÉRŐÉC a határolóhuzal lefektetésének megkönnyítéséhez (a dobozról leválasztható) |
|---|--|

¹ A kinézet piacoként eltérő lehet.

- 26. Tápegység a smart átjáróhoz (csak smart modell esetén)
- 27. Kisfeszültségű kábel
- 28. Smart átjáró (csak smart modell esetén)
- 29. LAN-kábel a smart átjáróhoz (csak smart modell esetén)
- 30. Használati utasítás és Gyors útmutató



A kisfeszültségű kábelt se lerövidíteni, se meghosszabbítani, se megtoldani nem szabad.

Ne használjon szegélyvágót a kisfeszültségű kábel közelében. Óvatosan nyírja azokat a szegélyeket, amelyeknél a kábelek el vannak helyezve.

2.3 A terméken található jelzések

Az itt ismertetett jelzések a terméken láthatók. Alaposan ismerkedjen meg velük.



FIGYELMEZTETÉS: A termék használata előtt olvassa el a Kezelési útmutatót.



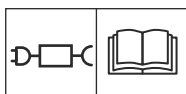
FIGYELMEZTETÉS: A terméket felemelés, illetve a rajta elvégzendő munkálatok előtt kapcsolja ki.



FIGYELMEZTETÉS: Tartson biztonságos távolságot a működő terméktől. Tartsa távol a kezét és a lábát a forgó késektől.



FIGYELMEZTETÉS: Ne üljön rá a termékre. Ne nyúljon, illetve ne helyezze a lábát a termék közelébe vagy az alá.



A szimbólum mellett található típustáblán szereplő specifikációknak megfelelő, leválasztható tápkábelt használjon.



Jelen termék megfelel a vonatkozó EU-irányelveknek.



Jelen termék megfelel a vonatkozó UK-irányelveknek.



A terméket nem szabad szokásos háztartási hulladékként elhelyezni. Gondoskodjon a termék újrahasznosításáról a helyi törvényi előírásoknak megfelelően.

2.4 A kijelzőn látható szimbólumok



A működési időszak menü annak beállítására szolgál, hogy a termék mikor végezzen fűnyírást.



Az Érzékelővezérlés funkció automatikusan a fű növekedéséhez igazítja a vágási intervallumokat.



A Beállítások menü a termék általános beállításainak az elvégzésére szolgál.



Csak a smart SILENO city és smart SILENO life típusnál.

A GARDENA smart system rendszer lehetővé teszi a vezeték nélküli kommunikációt az intelligens termék és a GARDENA smart system rendszer között.



A termék nem a Működési időszak funkció miatt nem végzi el a fűnyírást.



A termék felülírja a Működési időszak funkciót.



Az akkumulátor jelzőfénye az akkumulátor töltöttségi szintjét mutatja. A termék töltésekor a szimbólum villog.



A termék a töltőállomáson áll, de nem tölti az akkumulátort.



A termék ECO módban működik.

2.5 Az akkumulátoron látható szimbólumok



FIGYELMEZTETÉS: A szétszerelt, rövidre zárt vagy durván kezelt lítium-ion akkumulátorok felrobbanhatnak vagy tüzet okozhatnak. Ne tegye ki víznek, tűznek vagy magas hőmérsékletnek.



Olvassa el a kezelési útmutatót.



Az akkumulátort ne dobja tűzbe, és ne tegye ki hóforrás hatásának.



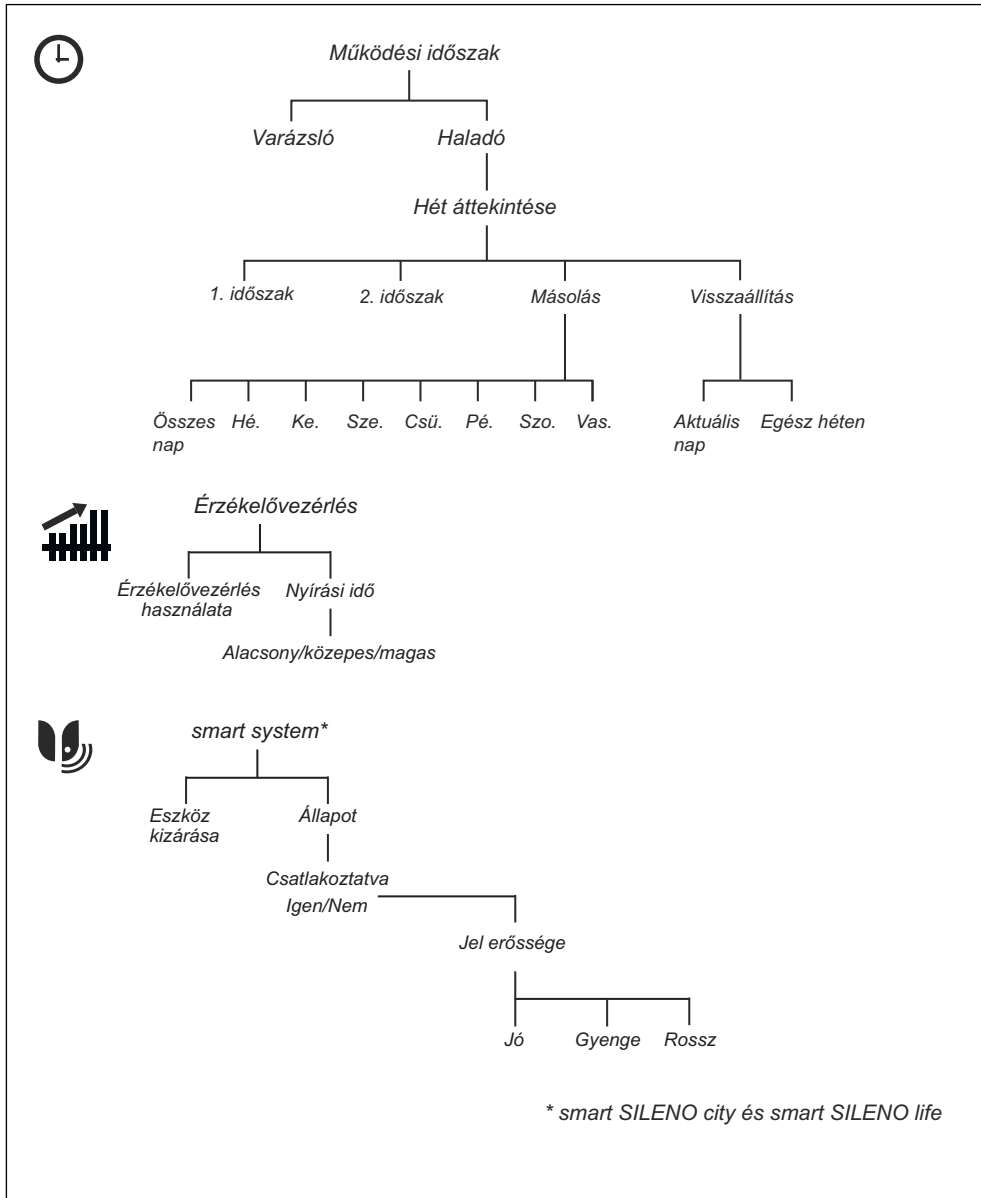
Ne merítse vízbe az akkumulátort.

2.6 Az útmutatóra vonatkozó általános utasítások

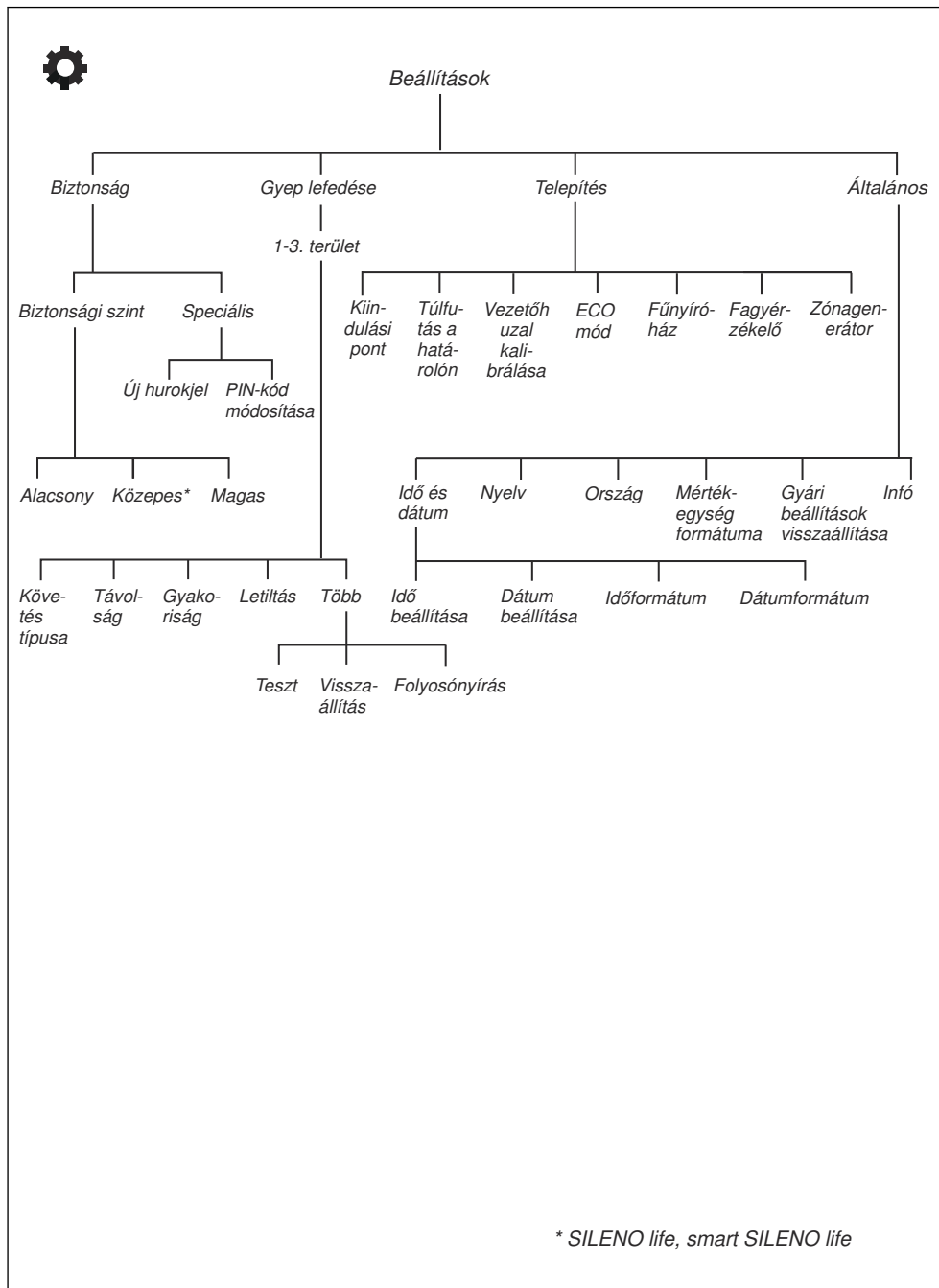
A használati utasítás használatának megkönnyítésére a következő szedéseket alkalmazzuk:

- A *dőlt* szedésű szöveg a kijelzőn megjelenő szöveg, vagy hivatkozás a használati útmutató egy másik fejezetére.
- A **félkövér** szedésű szöveg a termék gombjait jelöli.

2.7 A menü felépítésének áttekintése 1



2.8 A menü felépítésének áttekintése 2



2.9 Kijelző

A terméken található kijelző a termékkel kapcsolatos információkat és a termék beállításait jeleníti meg.

A kijelző eléréséhez nyomja meg a **STOP** gombot, és nyissa fel a fedelet.

2.10 Billentyűzet

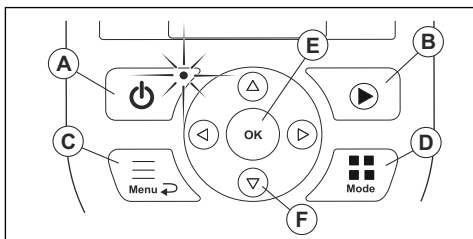
A terméken található billentyűzet lehetővé teszi a kezelő számára a termék menüjében történő navigálást.

A kijelző eléréséhez nyomja meg a **STOP** gombot, és nyissa fel a fedelet.

- A terméket az **ON/OFF** gombbal (A) kapcsolhatja be és ki. A billentyűzeten lévő jelzőlámpa fontos állapotjelző. Lásd: *Az ON/OFF gomb használata* 31. oldalon.
- A **START** gomb (B) a termék elindítására szolgál.
- A **Menu** gombbal (C) nyitható meg a főmenü.

Megjegyzés: A **Menu** gomb **Vissza** gombként is funkcionál a menülistákban történő visszalépéshez.

-
- A **Mode** gomb (D) az üzemmód kiválasztására szolgál.
 - Az **OK** gombbal (E) nyugtázza a menükben kiválasztott beállításokat.
 - A **nyílombok** (F) a menüben történő navigálásra szolgálnak. A fel/le **nyílombok** használatával írható be a PIN-kód, az idő és a dátum.



3 Telepítés

3.1 Bevezetés – Telepítés

Az üzembe helyezéssel kapcsolatos bővebb információkért és útmutató videókért lásd: www.gardena.com

Javasoljuk, hogy a termék üzembe helyezése előtt frissítse a firmware-t, így gondoskodva róla, hogy a termék a legfrissebb firmware-verzióval rendelkezzen. Lásd: *Firmware-frissítés35. oldal*.



FIGYELMEZTETÉS: Olvassa el és értelmezze a biztonságról szóló fejezetet, mielőtt üzembe helyezné a terméket.



VIGYÁZAT: Csak eredeti alkatrészeket és telepítési anyagokat használjon.

3.2 A telepítéshez szükséges fő alkotórészek

A telepítéshez a következők szükségesek:

- Egy robotfűnyíró, amely automata módon nyírja a fűvet.
- Egy töltőállomás, amelynek 3 feladata van:
 - Vezérlőjelet küld a határolóhuzalba.
 - Vezérlőjelet küld a vezetőhuzalba, így a termék követni tudja azt a kert távoli részeibe is, ahonnan ily módon vissza tud találni a töltőállomáshoz.
 - Tölti a terméket.
- Egy tápegység, amit a töltőállomáshoz és egy 100–240 V-os tápaljzathoz kell csatlakoztatni.
- Hurokvezeték, amellyel körbe kell keríteni a munkaterületet úgy, hogy a vezeték alkotta hurkon kívül maradjanak mindazon objektumok és növények, amelyek területére a robotfűnyíró nem mehet be. A hurokvezeték határolóhuzalként és vezetőhuzalként is szolgálhat.

3.3 Felkészülés a telepítésre

Olvassa el a biztonságról szóló fejezetet, mielőtt megkezdené a termék üzembe helyezését. Gondosan készítse elő az üzembe helyezését, hogy a termék megfelelően működjön.

- Készítsen tervrajzot a munkaterületről, és tüntessen fel minden akadályt. Ez megkönnyíti a töltőállomás, a határolóhuzal és a vezetőhuzal helyének megállapítását.
- Jelölje be a rajzon a töltőállomás, a határolóhuzal és a vezetőhuzal helyét.

- Jelölje be a rajzon, hogy a vezetőhuzal hol csatlakozik a határolóhuzalhoz. Lásd: *A vezetőhuzal telepítése20. oldal*.
- Töltse ki a gödröket a pázsiton, hogy vízszintes legyen.



VIGYÁZAT: A pázsiton lévő, vízzel teli gödrök a termék károsodását okozhatják.

- A termék telepítése előtt nyírja le a fűvet, és vágja le a széleit is. Győződjön meg arról, hogy a fű maximálisan 4 cm/1.6 hüvelyk magas.

Megjegyzés: Az üzembe helyezés utáni első hetekben, amikor a termék nyírja a fűvet az észlelt hangszint magasabb lehet a vártnál. A hangszint egy idő után csökken.

3.4 A huzalok telepítése előtt

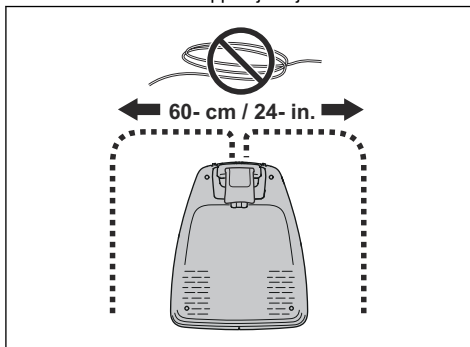
A huzalokat cövekekhez rögzítheti vagy el is temeti. Használhatja a 2 eljárást ugyanarra a munkaterületre.



VIGYÁZAT: Ha gyeplazítót használ a munkaterületen, a sérülésük elkerülése érdekében temesse el a határoló- és a vezetőhuzalt.

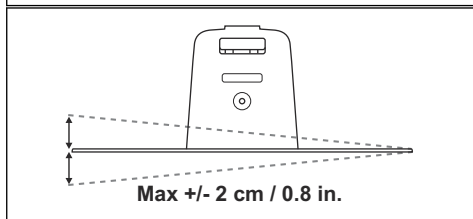
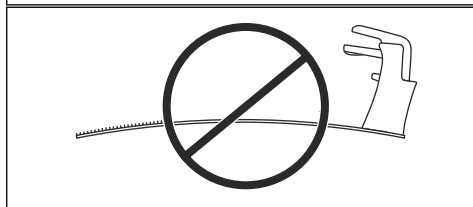
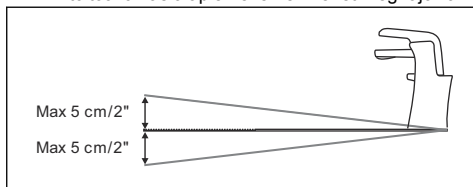
3.4.1 A töltőállomás elhelyezésének megállapítása

- A töltőállomás előtt minimum 2 m/6.6 láb méretű szabad területnek kell maradnia. Lásd: *A vezetőhuzal elhelyezésének megállapítása17. oldal*.
- Hagyjon legalább 30 cm/12 hüvelyk szabad helyet a töltőállomás középpontjától jobbra és balra.

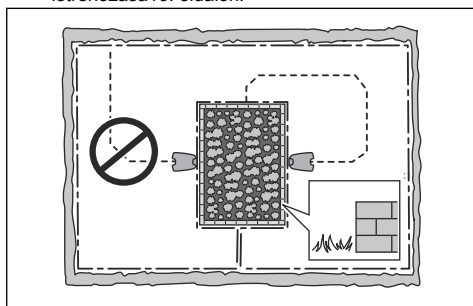


- Helyezze a töltőállomást egy kültéri hálózati aljzat közelében.

- Helyezze a töltőállomást vízszintes felületre.
- A töltőállomás alaplemeze nem lehet meghajolva.



- Ha a munkaterület két, egy meredek lejtővel elválasztott részből áll, javasoljuk, hogy a töltőállomást az alsó részen helyezze el.
- Helyezze a töltőállomást napsugárzás ellen védett területre.
- Ha a töltőállomás egy szigeten van telepítve, ügyeljen arra, hogy a vezetőhuzal a szigethez legyen csatlakoztatva. Lásd: *Sziget létrehozása 16. oldalon.*



3.4.2 A tápegység elhelyezésének megállapítása



FIGYELMEZTETÉS: Ne rövidítse le vagy hosszabbítsa meg a kisfeszültségű kábelt. Áramütés veszélye áll fenn.



VIGYÁZAT: Ügyeljen arra, hogy a termék kései ne vágják el a kisfeszültségű kábelt.



VIGYÁZAT: Ne tekerje a kisfeszültségű kábelt tekercsbe, és ne tegye a töltőállomás alapja alá. A tekercs zavarja a töltőállomás jelét.



- Helyezze a tápegységet egy tetővel ellátott, napsugárzástól és esőtől védett területre.
- Helyezze a tápegységet jó légáramlással rendelkező helyre.
- A tápegység tápaljzatra történő csatlakoztatásakor használjon egy legfeljebb 30 mA-es kioldóáramra beállított életvédelmi relét (RCD).

Kiegészítőként kaphatók különböző hosszúságú kisfeszültségű kábelek.

3.4.3 A határolóhuzal elhelyezésének megállapítása



VIGYÁZAT: Egy legalább 15 cm/6 hüvelyk magasságú határolónak kell lennie a határolóhuzal és a tavak, medencék, lejtők, meredélyek és közutak között. Ezzel megakadályozható a termék károsodása.



VIGYÁZAT: Ne hagyja, hogy a termék kavicson működjön.



VIGYÁZAT: Ne hajlítsa meg éles szögekben a határolóhuzalt a telepítéskor.

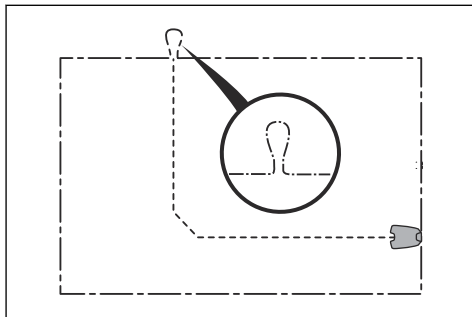


VIGYÁZAT: A zajtalan működéshez minden akadályt el kell különíteni, például a fákat, gyökereket és kőveket.

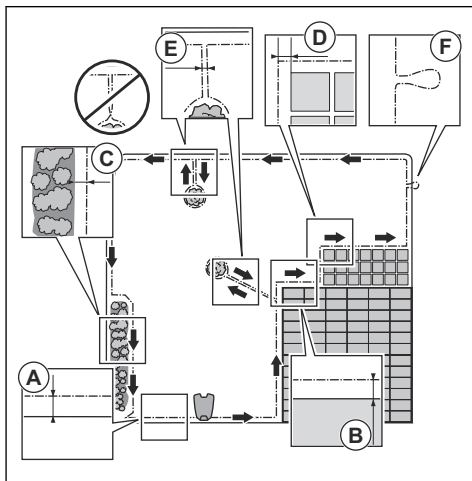
A határolóhuzalt úgy kell lefektetni, hogy hurkot képezzen a munkaterület körül. Az érzékelői észlelik, ha a termék megközelíti a határolóhuzalt, és ekkor az irányt vált. A munkaterület minden részének legfeljebb 15 m/50 láb távolságra kell lennie a határolóhuzaltól.

A vezetőhuzal és a határolóhuzal csatlakoztatásának megkönnyítése érdekében javasolt hurkot képezni azon

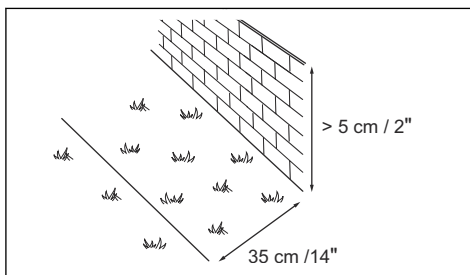
a helyen, ahová a vezetőhuzal majd csatlakozik.
A hurkot kb. 20 cm/8 hüvelyk hosszú határolóhuzalból készítse.



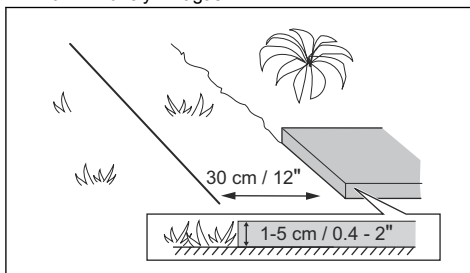
Megjegyzés: A határolóhuzal és a vezetőhuzal lefektetése előtt készítsen tervrajzot a munkaterületről.



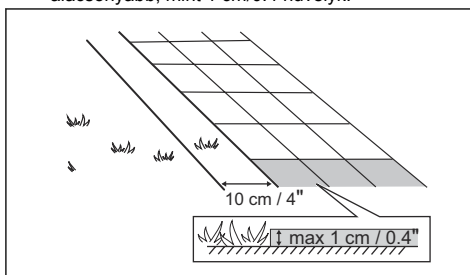
- Helyezze a határolóhuzalt a teljes munkaterület (A) köré. Állítsa be a határolóhuzal és az akadályok közötti távolságot.
- Helyezze a határolóhuzalt 35 cm/14 hüvelyk távolságra (B) az olyan akadálytól, amely magasabb, mint 5 cm/2 hüvelyk.



- Helyezze a határolóhuzalt 30 cm/12 hüvelyk távolságra (C) az olyan akadálytól, amely 1-5 cm/0.4-2 hüvelyk magas.



- Helyezze a határolóhuzalt 10 cm/4 hüvelyk távolságra (D) az olyan akadálytól, amely alacsonyabb, mint 1 cm/0.4 hüvelyk.



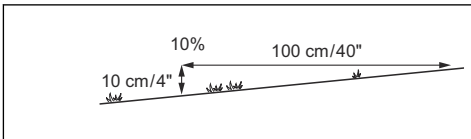
- Ha a pázsittal egy szintben lévő kövezett út van munkaterületen, helyezze a határolóhuzalt a kövezet alá.

Megjegyzés: Ha a kövezett út minimum 30 cm/12 hüvelyk széles, használja a gyári beállítást a *Túlfutás a határolóhuzalon* funkcióhoz, hogy lenyírja a kövezett rész mellett összes fűvet. Lásd: *A Túlfutás a határolóhuzalon funkció beállítása* 27. oldalon.

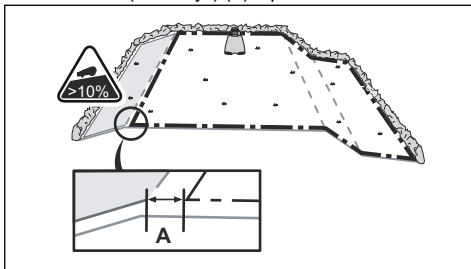
- Ha szigetet hoz létre, helyezze egymáshoz közel a szigethez menő és onnan jövő határolóhuzalt (E). Illessze a huzalokat ugyanabba a cövekbe. Lásd: *Sziget létrehozása* 16. oldalon.
- Készítsen egy ívet (F), ahol a vezetőhuzalt a határolóhuzalhoz kell csatlakoztatni.

3.4.3.1 A határolóhuzal lejtőn való elhelyezése

A termék 35%-os lejtőkön használható. A meredekebb részeket el kell kerülni a határolóhuzal segítségével. A meredekség (%) a függőleges magasság és a vízszintes távolság hányadosaként számítandó ki. Példa: 10 cm/100 cm = 10%.



- A munkaterületen belül található, 35%-osnál meredekebb lejtő esetén kerítse el a lejtőt a határolóhuzal segítségével.
- A pázsit külső szélénél található, 10%-osnál meredekebb lejtő esetén helyezze a határolóhuzalt 20 cm-re (8 hüvelyk) (A) a pázsit szélétől.



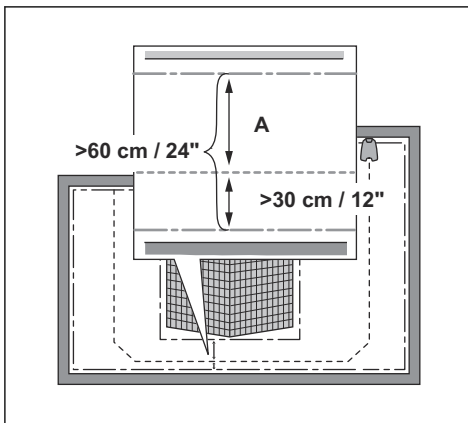
- Közúttal párhuzamos lejtő esetén helyezzen el egy legalább 15 cm/6 hüvelyk magasságú akadályt a lejtő külső széle mentén. Akadályként használhat falat vagy kerítést is.

3.4.3.2 Átjárók

Az átjáró olyan szakasz, amelynek mindkét oldalán határolóhuzal van, és a munkaterület két részét köti össze. Az átjáró két oldalán található határolóhuzaloknak legalább 60 cm/24 hüvelyk távolságra kell lenniük egymástól.

Megjegyzés: Ha az átjáró keskenyebb, mint 2 m/6.5 láb, vezessen át egy vezetőhuzalt az átjárón.

A vezetőhuzal és a határolóhuzal közötti javasolt minimális távolság 30 cm/12 hüvelyk. A termék a töltőállomás felé nézve mindig a vezetőhuzal bal oldalán halad. Javasolt, hogy a vezetőhuzal bal oldala (A) mentén mindig a lehető legszélesebb terület maradjon szabadon.



3.4.3.3 Sziget létrehozása



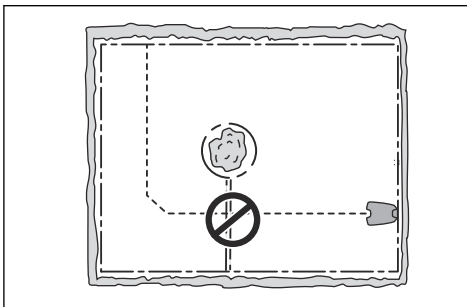
VIGYÁZAT: Ne helyezze a határolóhuzal egyik szakaszát keresztbe a másikon. A határolóhuzal-szakaszoknak párhuzamosaknak kell lenniük.



VIGYÁZAT: Ne vezesse át a vezetőhuzalt a határolóhuzalon.



VIGYÁZAT: Kerítse vagy távolítsa el a 15 cm-nél/5.9 hüvelyknél alacsonyabb akadályokat. Az enyhén lejtős felületű akadályokat, például köveket, fákat vagy gyökereket különítse vagy távolítsa el. Ezzel megakadályozható a termék késeinek károsodása.

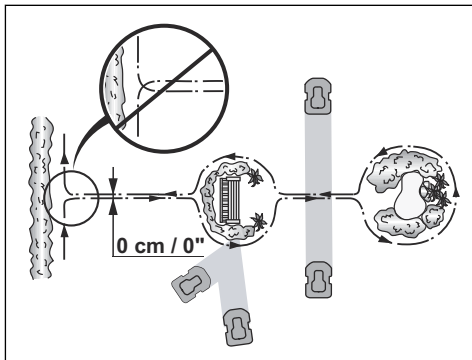


Megjegyzés: A ZoneProtect tartozékot is használhatja ideiglenes tiltott zónák létrehozásához. A ZoneProtect nem áll rendelkezésre minden országban.

Sziget létrehozásához különítse el a munkaterület részeit a határolóhuzallal. Javasoljuk, hogy különítse el a munkaterületen található összes stabil tárgyat.

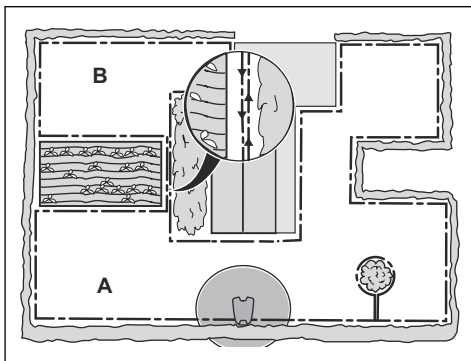
Egyes akadályok ellenállnak az ütközéseknek, például azok a fák és bokrok, amelyek magassága meghaladja a 15 cm-t/5.9 hüvelyket. A termék nekiütözik az akadályoknak, majd új irányt választ.

- Helyezze el a határolóhuzalt az akadályhoz és a köré a sziget létrehozásához.
- Helyezze a szigethez menő és az attól jövő határolóhuzal 2 szakaszát közel egymáshoz. Így a termék keresztülhalad a huzalon.
- Illessze a határolóhuzal két szakaszát ugyanabba a cövekbe.



3.4.3.4 Másodlagos terület létrehozása

Hozzon létre egy másodlagos területet (B), ha a munkaterület 2 olyan területből áll, amelyek nem kapcsolódnak átjáróval egymáshoz. A töltőállomással rendelkező munkaterület a fő terület (A).



Megjegyzés: A terméket kézzel kell átvinni a fő munkaterületről a másodlagos területre, vagy onnan vissza.

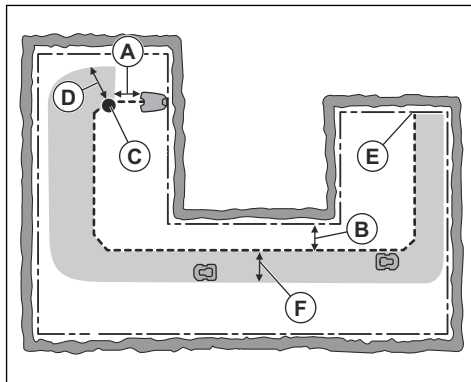
- Helyezze el a határolóhuzalt a másodlagos terület (B) körül, hogy egy szigetet hozzon létre. Lásd: *Sziget létrehozása* 16. oldalon.

Megjegyzés: A határolóhuzalt úgy kell lefektetni, hogy egyetlen hurkot képezzen a teljes munkaterület körül (A+B).

Megjegyzés: Amikor a termék a másodlagos területen nyírja a fűvet, a *Másodlagos terület* módot kell kiválasztani. Lásd: *Másodlagos terület* 31. oldalon.

3.4.4 A vezetőhuzal elhelyezésének megállapítása

Vezesse el a vezetőhuzalt a töltőállomástól, át a munkaterületen, és csatlakoztassa a határolóhuzalhoz. A sikeres kalibráláshoz a vezetőhuzal telepítése kiemelten fontos, lásd: *Vezetőhuzal kalibrálása* 22. oldalon.



- A vezetőhuzalt minimum 1 m-en / 3.3 lábon, egyenes vonalban vezesse el a töltőállomástól (A).
- A vezetőhuzalt minimum 30 cm / 1 hüvelyk távolságra helyezze el a határolóhuzaltól (B).
- Kiindulási pont (C). Lásd: *Kiindulási pont* 27. oldalon.
- A vezetőhuzaltól (D) arra merőlegesen minimum 60 cm / 2 láb távolságot hagyjon. Ha ennél kisebb távolságot hagy, a kalibrálás folyamata meg fog szakadni. A lehető legszélesebb vezetőfolyosó érdekében minimum 1.35 m / 4.5 láb távolságot hagyjon. Lásd: *Vezetőhuzal kalibrálása* 22. oldalon.
- A vezetőhuzal itt csatlakozik a határolóhuzalhoz (E).

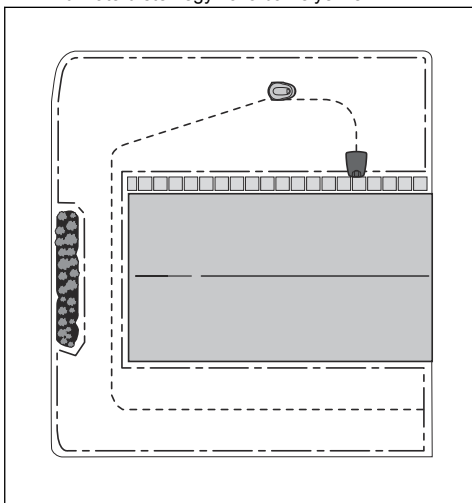
- Vezető folyosó (F). A termék a töltőállomás felé fordulva nézve mindig a vezetőhuzal bal oldalán halad. Fontos, hogy a vezetőhuzal bal oldala mentén mindig a lehető legszélesebb terület maradjon szabadon.

Megjegyzés: A termék mindig a vezetőfolyosón belül közlekedik, de mindig változtatja a vezetőhuzaltól való távolságát.

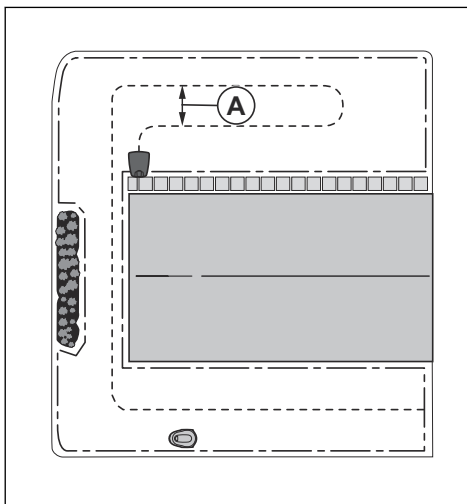
3.4.4.1 Annak megvizsgálása, hogy hová kell tenni a vezetőhuzalt a LONA telepítéséhez

Kövesse az alábbi utasításokat, ha egy LONA funkcióval rendelkező virtuális munkaterületet telepít.

- Helyezze el a vezetőhuzalt a teljes munkaterületen.
- Javasoljuk, hogy a vezetőhuzalt a teljes munkaterületen egy vonalba helyezze.

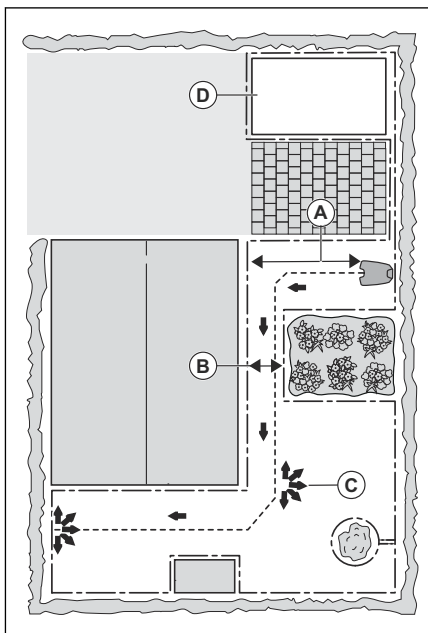


- Szükség esetén hurokban is elhelyezheti a vezetőhuzalt. Ilyen esetben a töltőállomástól jobbra irányuljon a vezetőhuzal. A vezetőhuzalt legalább 1,5 m/4,9 hüvelyk távolságra helyezze el (A) a vezetőhuzal másik részétől.



3.4.5 Példák munkaterületekre

- Ha a töltőállomást egy kis területen (A) helyezi el, ügyeljen arra, hogy a határolóhuzaltól való távolság minimum 2 m/6.6 láb legyen a töltőállomás előtt.
- Ha a munkaterület olyan átjáróval (B) rendelkezik, amelyben nincs telepítve vezetőhuzal, a határolóhuzaloknak legalább 2 m/6.5 láb távolságra kell lenniük egymástól. Ha az átjáróban van telepítve vezetőhuzal, a határolóhuzaloknak legalább 60 cm/24 hüvelyk távolságra kell lenniük egymástól. Az ilyen átjárókban történő fűnyíráshoz használja a *Folyosónyírás* funkciót, lásd: *Gyep lefedése és CorridorCut25. oldalon*.
- Ha a munkaterületen szűk átjáróval (B) összekötött területek találhatók, akkor beállíthatja a terméket, hogy először kövesse, majd egy bizonyos távolság után elhagyja a vezetőhuzalt (C). A beállítások a következőknek megfelelően módosíthatók: *Gyep lefedése és CorridorCut25. oldalon*.
- Ha a munkaterülethez tartozik egy másodlagos terület (D), lásd: *Másodlagos terület31. oldalon*. Helyezze a terméket a másodlagos területre, és válassza ki a *Másodlagos terület* módot.



3.5 A termék telepítése

3.5.1 Szerelőeszközök

- Műanyag kalapács: a cövekek leszúrásának megkönnyítésére.
- Gyepszegélyvágó/egyenes ásó: a határolóhuzal eltemetéséhez.
- Kombinált fogó: a határolóhuzal elvágásához és a csatlakozók összenyomásához.
- Csőfogó: a csatlakozók összenyomásához.

3.5.2 A töltőállomás telepítése



VIGYÁZAT: Ne fúrjon új lyukakat a töltőállomás alapjára.



VIGYÁZAT: Ne lépjen a töltőállomás alapzatára.



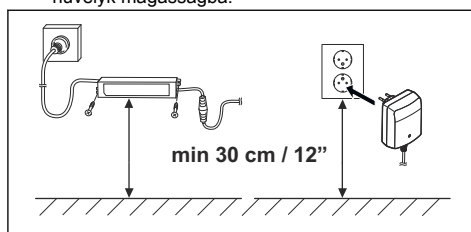
FIGYELMEZTETÉS:
Csatlakoztatás előtt győződjön meg arról, hogy a kisfeszültségű kábel és a tápegység dugaszai tiszták és szárazak.

A tápegység csatlakoztatásakor csak olyan tápaljzatot használjon, amely csatlakoztatva van egy életvédelmi reléhez.

1. Olvassa el és értse meg a töltőállomásra vonatkozó utasításokat. Lásd: *A töltőállomás telepítése 19. oldal.*
2. Helyezze a töltőállomást a kiválasztott területre.

Megjegyzés: Ne rögzítse a töltőállomást a talajhoz a csavarokkal, amíg a vezetőhuzal nincs telepítve. Lásd: *A vezetőhuzal telepítése 20. oldal.*

3. Csatlakoztassa a kisfeszültségű kábelt a töltőállomáshoz.
4. Helyezze a tápegységet minimum 30 cm/12 hüvelyk magasságba.



5. Csatlakoztassa a tápkábelt egy 100-240 V-os hálózati aljzathoz.

Megjegyzés: A terméket töltésre a töltőállomásba helyezheti, miközben telepíti a határoló- és vezetőhuzalt.

6. Cövekekkel rögzítse a kisfeszültségű kábelt a talajon, vagy temesse el a kábelt. Lásd: *A huzal elhelyezése cövekekkel 20. oldal* vagy *A határolóhuzal vagy a vezetőhuzal eltemetése 21. oldal.*
7. Csatlakoztassa a huzalokat a töltőállomáshoz, miután a határolóhuzal és a vezetőhuzal telepítése befejeződött. Lásd: *A határolóhuzal telepítése 19. oldal* és *A vezetőhuzal telepítése 20. oldal.*
8. Rögzítse a töltőállomást a talajhoz a mellékelt csavarokkal a vezetőhuzal telepítését követően. Lásd: *A vezetőhuzal telepítése 20. oldal.*

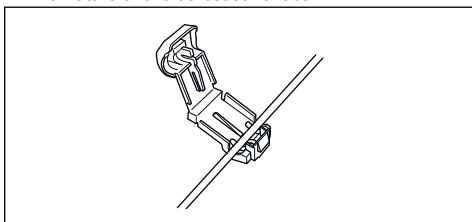
3.5.3 A határolóhuzal telepítése



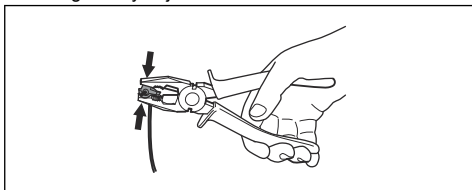
VIGYÁZAT: Ne csévélje tekercsbe a kimaradó huzalt. A tekercs zavarja a termék jelét.

1. Helyezze a határolóhuzalt a teljes munkaterület köré. A telepítést a töltőállomás mögött kezdje el és fejezze be.

- Nyissa szét a csatlakozót, és illessze a határolóhuzalt a csatlakozóba.



- Fogóval nyomja össze a csatlakozókat.



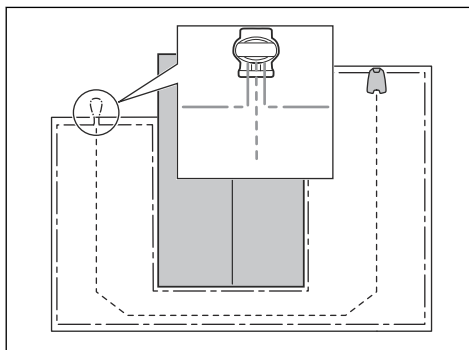
- Vágja el a határolóhuzalt 1-2 cm / 0.4-0.8 hüvelyk távolságra az egyes csatlakozók felett.
- Nyomja rá a jobb csatlakozót a töltőállomáson található, „R” jelzéssel ellátott fém érintkezőcsapra.
- Nyomja rá a bal csatlakozót a töltőállomáson található, „L” jelzéssel ellátott fém érintkezőcsapra.

3.5.4 A vezetőhuzal telepítése



VIGYÁZAT: Az összesodrott, és szigetelőszalaggal betekert, és a csavaros sorkapoccsal összekötött toldások nem megfelelőek. A huzalok a talajnedvesség miatt oxidálódnak, ami egy idő után az áramkör megszakadásához vezet.

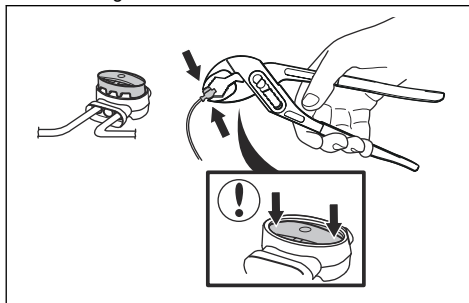
- Nyissa szét a csatlakozót, és illessze a huzalt a csatlakozóba.
- Fogóval nyomja össze a csatlakozókat.
- Vágja el a vezetőhuzalt 1-2 cm / 0.4-0.8 hüvelyk távolságra az egyes csatlakozók felett.
- Nyomja át a vezetőhuzalt a töltőállomás alapján található nyíláson.
- Nyomja rá a csatlakozót a töltőállomáson található, „G” jelzésű fém érintkezőcsapra.
- Válassza le a töltőállomást a hálózati aljzatról.
- Helyezze a vezetőhuzal végét a határolóhuzalon levő fülhöz.
- Vágja el a határolóhuzalt huzalvágóval.
- Csatlakozó segítségével csatlakoztassa a vezetőhuzalt a határolóhuzalhoz.



- Helyezze a határolóhuzal két végét és a vezetőhuzal végét a csatlakozóba.

Megjegyzés: Győződjön meg róla, hogy látható-e a huzalok vége a csatlakozó átlátszó részén keresztül.

- Nyomja le a csatlakozó fedelét egy csőfogóval a huzalok a csatlakozóba való rögzítéséhez.



- Cövekekkel rögzítse a vezetőhuzalt a talajhoz, vagy ássa bele a vezetőhuzalt a földbe. Lásd: *A huzal elhelyezése cövekekkel* 20. oldalon vagy *A határolóhuzal vagy a vezetőhuzal eltemetése* 21. oldalon.
- Csatlakoztassa a töltőállomást a hálózati aljzathoz.

3.6 A huzal elhelyezése cövekekkel



VIGYÁZAT: Győződjön meg arról, hogy a cövekek megtartják a határolóhuzalt és a vezetőhuzalt a talajon.



VIGYÁZAT: A közvetlenül a telepítés után végzett túl alacsony vágási magasságú fűnyírás kárt tehet a huzal szigetelésében. A szigetelés egyes sérülései csak hetek vagy hónapok elteltével vezetnek szakadáshoz.

1. Helyezze a határolóhuzalt és a vezetőhuzalt a talajra.
2. Helyezze a cövekeket egymástól maximum 100 cm / 40 hüvelyk távolságra.
3. Kalapáccsal vagy műanyag kalapáccsal verje a cövekeket a talajba.

Megjegyzés: A fű benövi a huzalt, így néhány héten belül nem lesz látható.

3.7 A határolóhuzal vagy a vezetőhuzal eltemetése

- Szélvágóval vagy ásóval készítsen egy kis barázdát a talajon.
- Helyezze a határolóhuzalt és a vezetőhuzalt 1-20 cm / 0.4-8 hüvelyk mélységbe a talajban.

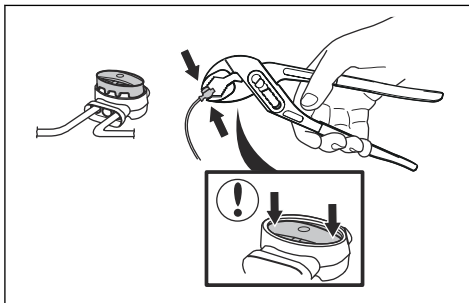
3.8 A határolóhuzal vagy a vezetőhuzal meghosszabbítása

Megjegyzés: Hosszabbítsa meg a határolóhuzalt vagy a vezetőhuzalt, ha túl rövid a munkaterülethez. Használjon eredeti alkatrészeket, például csatlakozókat.

1. Válassza le a töltőállomást a hálózati aljzatról.
2. Huzalvágóval vágja el a határolóhuzalt vagy a vezetőhuzalt ott, ahová hosszabbítót kell szerelni.
3. A hosszabbítás telepítéséhez adjon további huzalt a meglévőkhöz, ahol szükséges.
4. Rögzítse a határolóhuzalt vagy a vezetőhuzalt a megfelelő helyzetben.
5. Helyezze a huzalvégeket egy csatlakozóba.

Megjegyzés: Győződjön meg róla, hogy látható a határolóhuzal vagy a vezetőhuzal vége a csatlakozó átlátszó részén keresztül.

6. Nyomja le a csatlakozó fedelét egy csőfogóval a huzalok a csatlakozóba való rögzítéséhez.

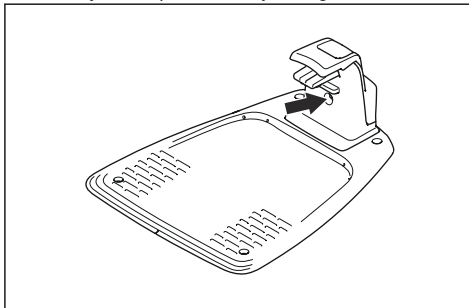


7. Rögzítse a határolóhuzalt vagy a vezetőhuzalt a megfelelő helyzetben cövekek segítségével.
8. Csatlakoztassa a töltőállomást a hálózati aljzathoz.

3.9 A termék telepítése után

3.9.1 A töltőállomás vizuális ellenőrzése

1. Győződjön meg róla, hogy a töltőállomáson lévő LED jelzőlámpa zöld fényel világít.



2. Ha a LED jelzőlámpa nem világít zöld fényel, akkor ellenőrizze a telepítést. Lásd: *A töltőállomás jelzőlámpája* 44. oldalon és *A töltőállomás telepítése* 19. oldalon.

3.9.2 Az alapbeállítások elvégzése

Mielőtt a termék első alkalommal működni kezd, végezze el az alapbeállításokat.

1. Állítsa a terméket a töltőállomásba.
2. Tartsa lenyomva az **ON/OFF** gombot 3 másodpercig.

Megjegyzés: Ha az akkumulátor töltöttsége túl alacsony, a terméket bekapcsolás előtt tölteni kell.

3. Nyomja meg a **nyíl** gombokat, majd az **OK** gombot. Válassza ki a nyelv, ország, dátum, idő és kiindulási pont értékeit, és állítson be egy PIN-kódot.

Megjegyzés: A 0000 nem használható PIN-kódként.

4. A vezetõhuzal-kalibrálás elindításához nyomja meg a **Start** gombot, és csukja le a fedelet.

Megjegyzés: Ha az akkumulátor töltöttsége túl alacsony, a terméknek a vezetõhuzal-kalibrálás megkezdése előtt teljesen fel kell töltenie az akkumulátorokat. Lásd: *Vezetõhuzal kalibrálása* 22. oldalon.

3.9.3 Vezetõhuzal kalibrálása

A kalibrálási mûvelet automatikusan zajlik, és a lehe tõ legszélesebb vezetõfolyosót állítja be, hogy csökkentse a gyepen a nyomképzõdés mértékét.

Megjegyzés: A termék mindig a vezetõfolyosón belül közlekedik, de változtatja a vezetõhuzaltól való távolságát.

A vezetõhuzal-kalibrálás akkor kezdõdik, amikor a termék a kiindulási pontnál van. A termék merõlegesen eltávolodik a vezetõhuzaltól, annak bal oldalán, legfeljebb 1.35 m-re/4.4 lábra, vagy amíg el nem éri a határolóhuzalt vagy neki nem ütközik egy akadálnak. A bal oldal a töltõállomással szemben állva értelmezendõ. Ez a távolság lesz a maximális folyosószélesség, és ezzel a vezetõhuzal-kalibrálás befejezõdik. A termék a vezetõhuzal mentén halad, így ellenõrizve, hogy tudja-e követni azt. A termék addig a pontig követi a vezetõhuzalt, ahol az a határolóhuzalhoz csatlakozik. A termék a határolóhuzalt elérve kezdi meg a fûnyírást. Új vezetõhuzal-kalibráláshoz lásd: *Új vezetõhuzal-kalibrálás* 27. oldalon.

3.10 A termék beállításainak elvégzése

A terméken található kijelzõ és billentyûzet segítségével megadhatja a termék összes beállítását. A menükön keresztül hozzáférhet az összes funkcióhoz. A funkciók gyári beállításai alkalmazhatók majdnem minden munkaterületre, de a beállítások az egyes munkaterületek igényeire igazíthatók.

Használja a GARDENA Bluetooth® App alkalmazást azon termékek beállításainak és mûködési paramétereinek megadásához, amelyek nem rendelkeznek GARDENA smart system rendszerrel. Lásd: *A GARDENA Bluetooth® App letöltése és párosítása a készülékkel* 22. oldalon.

Használja a GARDENA smart system app alkalmazást azon termékek beállításainak és mûködési paramétereinek megadásához, amelyek el vannak látva GARDENA smart system rendszerrel. Lásd: *GARDENA smart system rendszer* 29. oldalon.

3.10.1 A GARDENA Bluetooth® App letöltése és párosítása a készülékkel

A GARDENA Bluetooth® App egy ingyenes mobilalkalmazás. A GARDENA Bluetooth® App a termék beállítására és mûködtetésére szolgál. A termékkel való kis hatótávolságú kommunikáció elnevezése: Bluetooth®. Ha a termék és az alkalmazás közötti párosítás megerõsítést nyert, Ön hozzáféréssel rendelkezik a menühöz és funkciókhoz, amíg a rövid hatótávolságú kommunikációs tartományban marad (Bluetooth®).

1. Töltse le a GARDENA Bluetooth® App alkalmazást mobilkészletére.
2. Kapcsolja ki, majd kapcsolja be ismét a terméket.
3. Párosítsa a GARDENA Bluetooth® App alkalmazást a termékkel.

Megjegyzés: A Bluetooth® párosítási mód 3 percig marad aktív.

4. Adja meg a PIN-kódot. Lásd: *Bevezetõ* 6. oldalon.

3.10.2 A menü felépítése

A fõmenü tartalma:

- *Ütemterv*
- *SensorControl*
- *Smart system* (kizárólag a(z) smart SILENO city és smart SILENO life típusok esetén)
- *Beállítások*

Lásd: *A menü felépítésének áttekintése* 110. oldalon és *A menü felépítésének áttekintése* 211. oldalon.

3.10.3 A menü elérése

1. Nyomja meg a **STOP** gombot.
2. Adja meg a PIN-kódot a fel/le **nyilgombok**, majd az **OK** gomb megnyomásával.
3. Nyomja meg a **MENU** gombot.

3.10.4 A mûködési idõszak beállításainak elvégzése



A mûködési idõszakot kétféle módon állíthatja be:

- A mûködési idõszakot beállíthatja a varázsló segítségével. Lásd: *Varázsló* 23. oldalon.
- A mûködési idõszakot beállíthatja a Haladó menüben. Lásd: *A mûködési idõszak beállítása* 23. oldalon.

Megjegyzés: Jobb eredményt érhet el, ha nem nyírja a fűvet túlságosan gyakran. Ha a termék túlságosan sokat üzemel, a gyeppelapítottnak tűnhet. Emellett felesleges kopásnak teszi ki a terméket.

3.10.4.1 Varázsló

A varázsló segítségével gyorsan megtalálható a gyepphez megfelelő működésiidőszak-beállítás.

1. Végezze el az alábbi részben szereplő 1–3. lépést: *A menü elérése* 22. oldalon.
2. A **nyíl**gombok és az **OK** gomb használatával navigáljon a *Működési időszak > Varázsló* menüponthoz.
3. Adja meg a pázsit becslött méretét. A maximális munkakapacitásnál nagyobb pázsitméret nem adható meg.
4. Nyomja meg az **OK** gombot a pázsitméret megerősítéséhez. A gyeppelapított méret megadásakor a varázsló egy megfelelő napi működési időszakot javasol (lásd a 7. lépést), vagy az inaktív napok megadására kéri.
5. Válassza ki, mely napon/napokon legyen inaktív a termék. A napok között a **fel/le** **nyíl**gombokkal válthat.
6. Nyomja meg az **OK** gombot a kiválasztott inaktív nap(ok) megerősítéséhez.
7. A varázsló napi működési időszakot javasol az aktív napokra. Ha a működési időszakot a nap egy későbbi vagy korábbi időpontjára szeretné tolni, nyomja meg a **fel/le** **nyíl**gombokat.
8. Nyomja meg az **OK** gombot a napi időzítés megerősítéséhez. Megjelenik egy áttekintési nézet a napi működési időszakról. Az **OK** gomb megnyomásával visszatérhet a főmenühöz.

Megjegyzés: Az egyes munkanapokon alkalmazott működésiidőszak-beállítások módosításához lépjen a *Működési időszak > Haladó* menüponthoz.

3.10.4.2 A működési időszak beállítása

1. Végezze el az alábbi részben szereplő 1–3. lépést: *A menü elérése* 22. oldalon.
2. A **nyíl**gombok és az **OK** gomb használatával navigáljon a *Működési időszak > Haladó > Áttekintés* menüponthoz.
3. A nap kiválasztásához használja a **nyíl**gombokat, majd az **OK** gombot.
4. Válassza ki az időszakot a bal **nyíl**gomb segítségével.
5. Nyomja meg az **OK** gombot.
6. Számítsa ki a megfelelő üzemórát. Lásd: *A szükséges üzemidő felbecsülése* 23. oldalon.

7. Adja meg az időt a **nyíl**gombokkal. A termék naponta 1 vagy 2 időszakban nyírhatja le a fűvet.

8. Ha a termék egy adott napon nem nyírhatja a fűvet, törölje a jelölést a két időszak melletti jelölőnégyzetből.

3.10.4.3 A szükséges üzemidő felbecsülése

Ha a munkaterület kisebb, mint a termék maximális kapacitása, akkor a működési időszakot úgy kell beállítani, hogy alacsonyabb mértékű legyen a termék elhasználódása és a gyeppelapított minőségének csökkenése. A termék napi szintű maximális nyírási idővel rendelkezik. A termék üzemidejét a működési időszak beállításánál adhatja meg. Az üzemidő magában foglalja a nyírás, a keresést és a töltést. Az üzemidő számos okból kifolyólag eltérő lehet, például a munkaterület elrendezése, a fű növekedése vagy az akkumulátor kora végett. Ha a termék eléri a napi maximális nyírási időt, *A mai fűnyírás befejezve* üzenet jelenik meg a kijelzőn.

A példaként megadott munkaterületekhez tartozó javasolt üzemidők az alábbi táblázatban láthatók. Ha az eredmény nem kielégítő, növelje az üzemidőt.

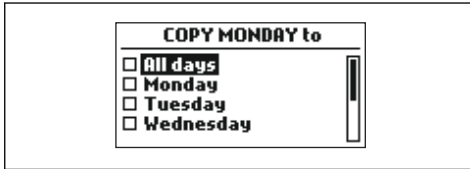
SILENO city	Terület, m ²	Javasolt üzemidő, ó
	250	6–7
	500	13–15
	600	14–16

SILENO life	Terület, m ²	Javasolt üzemidő, ó
	250	3–4
	500	7–8
	750	12–13
	1000	16–17
	1250	21–22
	1500	23–24

3.10.4.4 A működési időszak beállításának másolása

1. Végezze el az alábbi részben szereplő 1–3. lépést: *A menü elérése* 22. oldalon.
2. A **nyíl**gombok és az **OK** gomb használatával navigáljon a *Működési időszak > Haladó > Áttekintés > Másolás* menüponthoz.

- A működési időszak beállításainak másolásához használja a **nyíl**gombokat, majd az **OK** gombot. A működési időszak beállításait átmásolhatja naponként vagy az egész hétre vonatkozóan.



3.10.4.5 A működési időszak beállításainak visszaállítása

Törölheti az összes működésiidőszak-beállítást, és használhatja a gyári beállításokat.

- Végezze el az alábbi részben szereplő 1–3. lépést: *A menü elérése* 22. oldalon.
- A **nyíl**gombok és az **OK** gomb használatával navigáljon a *Működési időszak > Haladó > Áttekintés > Visszaállítás* menüponthoz.
 - Nyomja meg a **nyíl**gombokat az *Aktuális nap* kiválasztásához, ha csak az aktuális napra vonatkozóan szeretné visszaállítani a gyári beállításokat.
 - Nyomja meg a **nyíl**gombokat az *Egész héten* kiválasztásához, hogy az összes működésiidőszak-beállítást visszaállítsa a gyári beállításokra.
- Nyomja meg a **OK** gombot.

3.10.5 SensorControl



A *SensorControl* automatikusan a fű növekedéséhez igazítja a nyírás idejét. A termék a működési időszakban meghatározottnál tovább nem működhet.

Megjegyzés: A *SensorControl* használatkor ajánlott a *SensorControl* funkcióhoz elérhető legnagyobb működési időt választani. A szükségesnél jobban ne korlátozza a működési időszakot.

A napi első működés a működési időszaknál állítható be. A termék minden alkalommal elvégez 1 fűnyírás ciklust, ezután pedig a *SensorControl* dönti el, hogy a termék tovább működjön-e.

Megjegyzés: Ha a termék több mint 50 óráig nem működik, vagy a kezelő *visszaállítja a felhasználói beállításokat*, a *SensorControl* is visszaáll alaphelyzetbe. A *SensorControl* a *működési időszak visszaállítása* nem befolyásolja.

3.10.5.1 A SensorControl beállítása

- Végezze el az alábbi részben szereplő 1–3. lépést: *A menü elérése* 22. oldalon.
- A **nyíl**gombok és az **OK** gomb használatával navigáljon a *SensorControl > SensorControl használat* menüponthoz.
- Nyomja meg az **OK** gombot a *SensorControl* kiválasztásához.
- Nyomja meg a **BACK** gombot.

3.10.5.2 A SensorControl gyakoriságának beállítása

Beállíthatja, hogy a *SensorControl* használat esetén a termék milyen gyakran nyírja a fűvet. 3 gyakorisági szint érhető el: *Alacsony*, *Közepes* és *Magas*. Minél magasabb a gyakoriság szintje, a termék annál érzékenyebb lesz a fű növekedésére. Azaz, ha a fű magasra nőtt, a termék tovább dolgozhat.

Megjegyzés: Ha a *SensorControl* nem eredményez optimális nyírást, akkor lehet, hogy módosítani kell a működési időszak beállításait. A szükségesnél jobban ne korlátozza a működési időszakot. Emellett ellenőrizni kell a késtárcsa tisztaságát és a kések állapotát.

- Végezze el az alábbi részben szereplő 1–3. lépést: *A menü elérése* 22. oldalon.
- A **nyíl**gombok és az **OK** gomb használatával navigáljon a *SensorControl > Nyírási idő* menüponthoz.
- A **nyíl**gombok segítségével válassza ki az *Alacsony*, *Közepes* vagy *Magas* gyakorisági szintet.
- Nyomja meg a **BACK** gombot.

3.10.6 Biztonsági szint



2 biztonsági szint érhető el a SILENO city, és 3 a SILENO life esetében.

Funkció	Alacsony	Közepes (SILENO life)	Magas (SILENO life)
		Magas (SILENO city)	
<i>Riasztás</i>			X
<i>PIN-kód</i>		X	X
<i>Időzár</i>	X	X	X

- **Riasztás** – Ha a PIN-kódot nem adják meg a **STOP** gomb megnyomását követő 10 másodpercen belül, a termék riasztással jelez. A riasztás a termék felemelésekor is aktiválódik. A riasztás a PIN-kód megadásával megszűnik.
- **PIN-kód** – A termék menüstruktúrájának eléréséhez a megfelelő PIN-kód megadása szükséges. Ha 5 alkalommal helytelen PIN-kódot ad meg, a termék egy időre zárolásra kerül. A zárolás időtartama minden újabb helytelen próbálkozással kijebb tolódik.
- **Időzár** – Ha a PIN-kódot 30 napja nem adták meg, a termék zárolásra kerül. A termékhez a PIN-kód megadásával férhet hozzá.

3.10.6.1 A biztonsági szint beállítása

Válassza ki a termék biztonsági szintjei közül az egyiket.

1. Végezze el az alábbi részben szereplő 1–3. lépést: *A menü elérése*22. oldalon.
2. A **nyíl**gombok és az **OK** gomb használatával navigáljon a *Beállítások > Biztonság > Biztonsági szint* menüponthoz.
3. A biztonsági szint kiválasztásához használja a **nyíl**gombokat, majd az **OK** gombot.
4. Nyomja meg a **OK** gombot.

3.10.6.2 Biztonság – Haladó

Új hurokjel létrehozása

A rendszer véletlenszerűen választja ki a hurokjelet, amellyel egyedi kapcsolatot hoz létre a termék és a töltőállomás között. Ritka esetben azonban új jelet kell létrehozni, például ha két szomszédos telepítés nagyon hasonló hurokjeletet használ.

1. Állítsa a terméket a töltőállomásba.
2. Végezze el az alábbi részben szereplő 1–3. lépést: *A menü elérése*22. oldalon.
3. A **nyíl**gombok és az **OK** gomb használatával navigáljon a *Beállítások > Biztonság > Haladó > Új hurokjel* menüponthoz.
4. Várja meg az új hurokjel létrehozásáról szóló megerősítést. Ez általában kb. 10 másodpercet vesz igénybe.

A PIN-kód megváltoztatása

1. Végezze el az alábbi részben szereplő 1–3. lépést: *A menü elérése*22. oldalon.
2. A **nyíl**gombok és az **OK** gomb használatával navigáljon a *Beállítások > Biztonság > Haladó > PIN-kód megváltoztatása* menüponthoz.
3. Adja meg az új PIN-kódot.
4. Nyomja meg a **OK** gombot.
5. Adja meg ismét az új PIN-kódot.
6. Nyomja meg a **OK** gombot.
7. Jegyezze fel az új PIN-kódot. Lásd: *Bevezető*6. oldalon.

3.10.7 Gyep lefedése és CorridorCut

Ha a munkaterületen szűk átjárókkal összekötött területek találhatók, a *Gyep lefedése* és a *CorridorCut* funkciók rendkívül hasznosak lehetnek ahhoz, hogy a pázsit a kert minden részében tökéletesen ápolot maradjon. A *Gyep lefedése* funkció segítségével a termék a munkaterület távoli részeire irányítható. A *CorridorCut* funkció a szűk átjárók nyírására szolgál. A funkciók használatához vezetőhuzalt kell felszerelni. Legfeljebb 3 távoli hely beállítására van lehetőség.

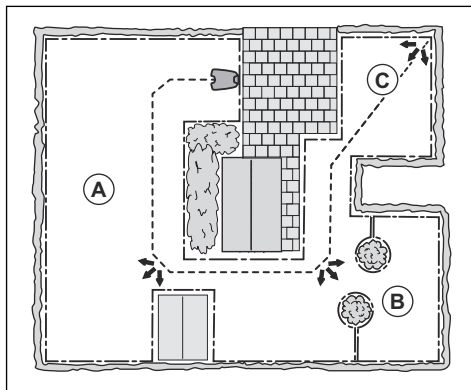
A *Gyep lefedése* funkcióval a termék először követi, majd egy bizonyos távolság után elhagyja a vezetőhuzalt, és elkezd nyírni a gyeptet.

A *CorridorCut*60 cm – 1.5 m/23 hüv. – 4.9 láb széles átjárók nyírására alkalmas. A termék egy minta szerint mozog, hogy az átjáró teljes szélességét lefedje. A termék a *CorridorCut* funkció szerinti nyírást a töltőállomástól beállított távolságnál kezdi el. Miután a termék elérte a keskeny átjáró végét, normál módon folytatja a fű nyírását.

A terület, kb. 50%

B terület, kb. 30%

C terület, kb. 20%



3.10.7.1 A Gyep lefedése funkció beállítása

1. Végezze el az alábbi részben szereplő 1–3. lépést: *A menü elérése*22. oldalon.
2. A **nyíl**gombok és az **OK** gomb használatával navigáljon a *Beállítások > Gyep lefedése > 1–3. terület* menüponthoz.
3. Válassza ki a területet a **nyíl**gombok segítségével.
4. Nyomja meg a **OK** gombot.
5. Mérje le a töltőállomás és a terület kezdete közötti távolságot. A mérést a vezetőhuzal mentén végezze. Lásd: *A töltőállomástól való távolság megmérése*26. oldalon.
6. Válassza ki a távolságot m-ben a **nyíl**gombok megnyomásával.

- Nyomja meg a **OK** gombot.
- A **nyíl**gombok segítségével adja meg a nyírási idő azon százalékát, amely során a terméknek le kell nyírnia a fűvet az adott területen. A százalékos érték megegyezik az adott terület teljes munkaterülethez viszonyított százalékával.
 - Mérje le a területet.
 - Ossza el a mért területet a teljes munkaterülettel.
 - Az eredményt alakítsa százalékossá.

Megjegyzés: Az 1–3. terület összege legfeljebb 100% lehet. Ha az összes beállítás kisebb 100%-nál, akkor a termék időnként a vezetőhuzalon fog jární, és a kiindulási pontnál kezd el a fűnyírást. Lásd: *Kiindulási pont*27. oldalon.

- Nyomja meg a **BACK** gombot.

3.10.7.2 A CorridorCut funkció beállítása

Megjegyzés: A GARDENA azt javasolja, hogy a *CorridorCut* funkcióhoz alacsony százalékos értéket állítson be, nehogy a keskeny átjárókban a pázsit kikopjon.

- Végezze el az alábbi részben szereplő 1–3. lépést: *A menü elérése*22. oldalon.
- A **nyíl**gombok és az **OK** gomb használatával navigáljon a *Beállítások > Gyep lefedése > 1–3. terület* menüponthoz.
- Válassza ki a területet a **nyíl**gombok segítségével.
- Nyomja meg a **OK** gombot.
- Mérje le a töltőállomás és a keskeny átjáró kezdete közötti távolságot. A mérést a vezetőhuzal mentén végezze. Lásd: *A töltőállomástól való távolság megmérése*26. oldalon.

Megjegyzés: Ügyeljen arra, hogy a *CorridorCut* funkcióhoz beállított távolság a keskeny átjárón belül legyen.

- A **nyíl**gombok segítségével válassza ki a távolságot.
- Nyomja meg a **OK** gombot.
- A **nyíl**gombok segítségével adja meg a nyírási idő azon %-át, amely során a terméknek el kell kezdenie a keskeny átjáró nyírást.
- A **nyíl**gombok és az **OK** gomb használatával navigáljon a *További beállítások > CorridorCut* menüponthoz.
- Nyomja meg az **OK** gombot a *CorridorCut* engedélyezéséhez.
- Nyomja meg a **BACK** gombot.

3.10.7.3 A Gyep lefedése funkció tesztelése

- Állítsa a terméket a töltőállomásba.
- Végezze el az alábbi részben szereplő 1–3. lépést: *A menü elérése*22. oldalon.
- A **nyíl**gombok és az **OK** gomb használatával navigáljon a *Beállítások > Gyep lefedése > 1-3. terület > További beállítások > Teszt* menüponthoz.
- Nyomja meg a **OK** gombot.
- Nyomja meg a **START** gombot.
- Csukja le a fedelet.
- Győződjön meg arról, hogy a termék megtalálja a területet.

3.10.7.4 A töltőállomástól való távolság megmérése

- Állítsa a terméket a töltőállomásba.
- Végezze el az alábbi részben szereplő 1–3. lépést: *A menü elérése*22. oldalon.
- A **nyíl**gombok és az **OK** gomb használatával navigáljon a *Beállítások > Gyep lefedése > 1-3. terület > Távolság* menüponthoz.
- A **nyíl**gombok használatával állítson be 500 m/540 yard távolságot.
- Nyomja meg a **OK** gombot.
- A **nyíl**gombok és az **OK** gomb használatával navigáljon a *Beállítások > Gyep lefedése > 1-3. terület > További beállítások > Teszt* menüponthoz.
- Nyomja meg a **OK** gombot.
- Nyomja meg a **STOP** gombot, amikor a termék a mérendő távolságon van. A távolság megjelenik a kijelzőn.

3.10.7.5 A Gyep lefedése funkció letiltása vagy engedélyezése

Tiltsa le vagy engedélyezze a *Gyep lefedése* funkciót az egyes területeken.

- Végezze el az alábbi részben szereplő 1–3. lépést: *A menü elérése*22. oldalon.
- A **nyíl**gombok és az **OK** gomb használatával navigáljon a *Beállítások > Gyep lefedése > 1-3. terület > Letiltás* menüponthoz.
- Nyomja meg a **OK** gombot.
- Nyomja meg a **BACK** gombot.

3.10.7.6 A Gyep lefedése beállítások visszaállítása

Visszaállíthatja a *Gyep lefedése* beállításokat az egyes területekre, és használhatja a gyári beállításokat.

- Végezze el az alábbi részben szereplő 1–3. lépést: *A menü elérése*22. oldalon.
- A **nyíl**gombok és az **OK** gomb használatával navigáljon a *Beállítások > Gyep lefedése > 1-3. terület > További beállítások > Visszaállítás* menüponthoz.

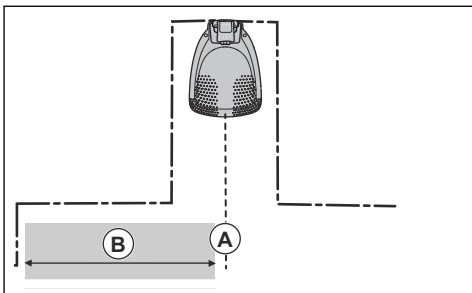
3. Nyomja meg a **OK** gombot.

3.10.8 Kiindulási pont

Ezzel a funkcióval határozhatja meg, milyen távolságra menjen a termék a vezetõhuzal mentén a töltõállomástól, mielőtt nyírni kezdene. A gyári beállítás 60 cm/2 láb, a maximális távolság pedig 300 cm/10 láb.

Megjegyzés: A termék a töltõállomástól a kiindulási pontig a vezetõhuzalt követi végig. A kiindulási pontot a lehető legközelebb helyezze el, hogy minél kisebb eséllyel alakuljon ki nyomsáv a pázsiton.

Ha a töltõállomást egy korlátozott hozzáférést helyen helyezi el, például virágágyások között, a jó kiindulási pont megválasztása fontos, hogy a vezetõhuzal kalibrálása optimális legyen. Lásd: *Vezetõhuzal kalibrálása*22. oldalon.



A) Kiindulási pont

B) Minimális távolság 60 cm/2 láb (a vezetõhuzalra mérõlegesen). Ha ennél kisebb távolságot hagy, a kalibrálás folyamata meg fog szakadni. A lehető legszélesebb vezetõfolyosó érdekében minimum 1.35 m/4.5 láb távolságot hagyjon. Lásd: *Vezetõhuzal kalibrálása*22. oldalon.

3.10.8.1 A kiindulási pont beállítása

1. Végezze el az alábbi részben szereplõ 1–3. lépést: *A menü elérése*22. oldalon.
2. A **nyíl**gombok és az **OK** gomb használatával navigáljon a *Beállítások > Telepítés > Kiindulási pont* menüponthoz.
3. Adja meg a távolságot cm-ben a **nyíl**gombok segítségével.
4. Nyomja meg a **BACK** gombot.

3.10.9 Túlfutás a határolóhuzalon funkció

A termék elülsõ része mindig egy meghatározott távolságra átlépi a határolóhuzalt. Ezután a termék hátrafelé mozog, majd irányt vált. A gyári alapbeállítás 32 cm/12 hüvelyk. 20–40 cm-es/8–15 hüvelykes távolságot választhat.

Megjegyzés: Ha módosítja a *Túlfutás a határolóhuzalon* beállítás értékét, a távolság a munkaterület minden részén megváltozik a határolóhuzal mentén.

3.10.9.1 A Túlfutás a határolóhuzalon funkció beállítása

1. Végezze el az alábbi részben szereplõ 1–3. lépést: *A menü elérése*22. oldalon.
2. A **nyíl**gombok és az **OK** gomb használatával navigáljon a *Beállítások > Telepítés > Túlfutás a határolóhuzalon* menüponthoz.
3. Adja meg a távolságot a **nyíl**gombok segítségével.
4. Nyomja meg a **BACK** gombot.

3.10.10 Vezetõhuzal kalibrálása

A vezetõhuzal kalibrálása automatikusan elkezdõdik, amikor elõször indítja el a terméket. Ha megváltoztatja a termék telepítését, akkor a vezetõhuzal kalibrálását beállíthatja manuálisan. Lásd: *Vezetõhuzal kalibrálása*22. oldalon.

3.10.10.1 Új vezetõhuzal-kalibrálás

1. Végezze el az alábbi részben szereplõ 1–3. lépést: *A menü elérése*22. oldalon.
2. A **nyíl**gomb és az **OK** gomb használatával navigáljon a *Beállítások > Telepítés > Vezetõhuzal kalibrálása* menüponthoz.
3. Állítsa a terméket a töltõállomásba.
4. Az automatikus kalibrálás elindításához nyomja meg a **Start** gombot.

3.10.11 ECO mód

Az *ECO mód* kikapcsolja a határolóhurok, a vezetõhuzalok és a töltõállomás jelét, amikor a termék parkol vagy töltõdik. A töltõállomás LED-jelzõlámpája zölden villog, ha a hurokjel le van tiltva.

Megjegyzés: Az *ECO mód* használatával energiát takaríthat meg, és elkerülheti az egyéb berendezésekkel, például indukciós hurokokkal vagy garázsokkal való interferenciát.

Megjegyzés: A termék manuális elindításához elõször engedélyeznie kell a hurokjelet.

3.10.11.1 Az ECO mód beállítása

1. Végezze el az alábbi részben szereplõ 1–3. lépést: *A menü elérése*22. oldalon.
2. A **nyíl**gombok és az **OK** gomb használatával navigáljon a *Beállítások > Telepítés > ECO mód* menüponthoz.
3. Nyomja meg az **OK** gombot az *ECO mód* kiválasztásához.

4. Nyomja meg a **BACK** gombot.

3.10.12 Ütközések elkerülése a GARDENA fűnyíróházzal

Ha felállított egy GARDENA fűnyíróházat (tartozékként érhető el), a termék és a fűnyíróház kopása csökken, ha kiválasztja a *Nincs ütközés: ház* lehetőséget.

1. Végezze el az alábbi részben szereplő 1–3. lépést: *A menü elérése22. oldalon.*
2. A **nyíl**gombok és az **OK** gomb használatával navigáljon a *Beállítások > Telepítés > Fűnyíróház > Nincs ütközés: ház* menüponthoz.
3. Nyomja meg a **BACK** gombot.

Megjegyzés: Ha a *Nincs ütközés: ház* funkció ki van választva, akkor ez a töltőállomás körül levő gátlan fűvet eredményez.

3.10.13 Fagyérzékelő

Ha a pázsitot dér borítja, a fű nagyobb mértékben hajlamos a kopásra. Ha a *Fagyérzékelő* engedélyezve van, a termék 5 °C/41 °F hőmérséklet alatt nem kezd el fűvet nyírni.

Megjegyzés: A fagyérzékelő az alvázon található, így az általa érzékelt hőmérséklet kis mértékben eltérhet a környezeti hőmérséklettől.

3.10.13.1 A Fagyérzékelő beállítása

1. Végezze el az alábbi részben szereplő 1–3. lépést: *A menü elérése22. oldalon.*
2. A **nyíl**gombok és az **OK** gomb használatával navigáljon a *Beállítások > Telepítés > Fagyérzékelő* menüponthoz.
3. Nyomja meg az **OK** gombot a *Fagyérzékelő* kiválasztásához.
4. Nyomja meg a **BACK** gombot.

3.10.14 ZoneProtect

Ha telepíti a(z) ZoneProtect tartozékot, engedélyeznie kell a termék ZoneProtect funkcióját ahhoz, hogy a termék érzékelje a(z) ZoneProtect tartozékot.

3.10.14.1 A Zónagenerátor funkció engedélyezése

1. Végezze el az alábbi részben szereplő 1–3. lépést: *A menü elérése22. oldalon.*
2. A **nyíl**gombok és az **OK** gomb használatával navigáljon a *Beállítások > Telepítés > Zónagenerátor* menüponthoz.
3. Nyomja meg az **OK** gombot a *Zónagenerátor* engedélyezéséhez.
4. Nyomja meg a **BACK** gombot.

3.10.15 Általános menüpont

Az *Általános* menüpontban megváltoztathatja a termék általános beállításait.

3.10.15.1 Az idő és dátum beállítása

1. Végezze el az alábbi részben szereplő 1–3. lépést: *A menü elérése22. oldalon.*
2. A **nyíl**gombok és az **OK** gomb használatával navigáljon a *Beállítások > Általános > Idő és dátum* menüponthoz.
3. Az idő beállításához használja a **nyíl**gombokat, majd nyomja meg a **VISSZA** gombot.
4. A dátum beállításához használja a **nyíl**gombokat, majd nyomja meg a **VISSZA** gombot.
5. Az időformátum beállításához használja a **nyíl**gombokat, majd nyomja meg a **VISSZA** gombot.
6. A dátumformátum beállításához használja a **nyíl**gombokat, majd nyomja meg a **VISSZA** gombot.

3.10.15.2 A nyelv beállítása

1. Végezze el az alábbi részben szereplő 1–3. lépést: *A menü elérése22. oldalon.*
2. A **nyíl**gombok és az **OK** gomb használatával navigáljon a *Beállítások > Általános > Nyelv* menüponthoz.
3. A nyelv beállításához használja a **nyíl**gombokat, majd nyomja meg a **VISSZA** gombot.

3.10.15.3 Az ország beállítása

1. Végezze el az alábbi részben szereplő 1–3. lépést: *A menü elérése22. oldalon.*
2. A **nyíl**gombok és az **OK** gomb használatával navigáljon a *Beállítások > Általános > Ország* menüponthoz.
3. Az ország beállításához használja a **nyíl**gombokat, majd nyomja meg a **VISSZA** gombot.

3.10.15.4 Mértékegység beállítása

1. Végezze el az alábbi részben szereplő 1–3. lépést: *A menü elérése22. oldalon.*
2. A **nyíl**gombok és az **OK** gomb használatával navigáljon a *Beállítások > Általános > Mértékegység* menüponthoz.
3. A mértékegység beállításához használja a **nyíl**gombokat, majd nyomja meg a **VISSZA** gombot.

3.10.15.5 Gyári beállítások visszaállítása

1. Végezze el az alábbi részben szereplő 1–3. lépést: *A menü elérése22. oldalon.*
2. A **nyíl**gombok és az **OK** gomb használatával navigáljon a *Beállítások > Általános > Gyári beállítások visszaállítása* menüponthoz.

3. Használja a jobb **nyíl**gombot a *Folytatja a visszaállítást?* lehetőség kiválasztásához.
4. Nyomja meg az **OK** gombot az összes felhasználói beállítás visszaállításához.

Megjegyzés: A *Biztonsági szint, PIN-kód, Hurokjel, Üzenetek, Dátum és idő, Nyelv és Ország beállításai* nem lesznek visszaállítva.

3.10.15.6 Az Infó menü

Az *Infó* menü a termékre vonatkozó információkat, például a sorozatszámot és a szoftververziókat jeleníti meg.

3.10.16 GARDENA smart system rendszer



Csak a smart SILENO city és a smart SILENO life típusok esetén.

Megjegyzés: A GARDENA smart system alkalmazáshoz történő hozzáadás előtt győződjön meg arról, hogy az intelligens termék teljesen telepítve van-e a munkaterületen. Lásd: *Telepítés 13. oldal*.

A termék csatlakoztatható azon mobilkészülékekhez, amelyekre telepítették a GARDENA smart system alkalmazást. A GARDENA smart system rendszer lehetővé teszi a vezetékek nélküli kommunikációt az intelligens termék és a GARDENA smart system rendszer között.

A termék smart system rendszer menüjében a következőket teheti:

- megadhatja, hogy intelligens terméke kapcsolódjon vagy ne kapcsolódjon a GARDENA smart system alkalmazáshoz.
- ellenőrizheti a smart system rendszer vezetékek nélküli kapcsolatának állapotát.

Ha az intelligens termék a smart system rendszer részét képezi, bizonyos, a termék kijelzőjén látható menük letiltásra kerülnek. Továbbra is láthat minden beállítást a terméken, némelyikük azonban csak a GARDENA smart system alkalmazással módosítható. A következő beállítások kerülnek letiltásra az intelligens termék menüjében:

- Működési időszak
- Idő és dátum
- Nyelv
- Ország

3.10.16.1 A Hozzáadás mód aktiválása opció beállítása

Az intelligens termék hozzáadása a GARDENA smart system alkalmazáshoz:

1. Végezze el az alábbi részben szereplő 1–3. lépést: *A menü elérése 22. oldal*.
2. A **nyíl**gombok és az **OK** gomb használatával navigáljon a *smart system* menüponthoz.
3. A jobb **nyíl**gomb és az **OK** gomb használatával válassza ki az *Igen* lehetőséget a *Hozzáadás mód aktiválása* opciónál.
4. A PIN-kód megadásához használja a *fel/le nyíl*gombokat, majd nyomja meg az **OK** gombot.
5. A hozzáadási kód megjelenik a termék kijelzőjén.
6. Kövesse a GARDENA smart system alkalmazásban megjelenő utasításokat.

A hozzáadási folyamat néhány percet is igénybe vehet. A folyamat befejeződésekor a rendszer automatikusan visszatér a termék kezdőképernyőjére. Ha a hozzáadási folyamat bármilyen oknál fogva nem sikerül, próbálja meg újra.

3.10.16.2 Hozzáadás az alkalmazáshoz

Minden GARDENA intelligens eszköz hozzáadása a smart system alkalmazásban történik.

A GARDENA smart system alkalmazás letöltése

1. Töltse le a GARDENA smart system alkalmazást az App Store-ból vagy a Google Play áruházból.
2. Nyissa meg az alkalmazást, és regisztráljon felhasználóként.
3. Jelentkezzen be, majd válassza ki az *Eszköz hozzáadása* pontot az alkalmazás kezdőoldalon.
4. Kövesse az alkalmazásban megjelenő utasításokat.

Megjegyzés: A smart átjárónak internetkapcsolatra van szüksége ahhoz, hogy a terméket felvehesse az alkalmazásba.

3.10.16.3 Eszköz törlése funkció kiválasztása

Ha törli az eszközt, megszűnik a kommunikáció a termék és a GARDENA smart system rendszer között.

1. Végezze el az alábbi részben szereplő 1–3. lépést: *A menü elérése 22. oldal*.
2. A **nyíl**gombok és az **OK** gomb használatával navigáljon a *smart system > Eszköz törlése* menüponthoz.
3. Nyomja meg a **OK** gombot.

Megjegyzés: A GARDENA smart system alkalmazásban a terméket manuálisan kell törölnie a terméklistából.

3.10.16.4 A GARDENA smart system állapotának ellenőrzése

Ha a termék kapcsolódik a smart system átjáróhoz, ellenőrizheti a kapcsolat állapotát.

1. Végezze el az alábbi részben szereplő 1–3. lépést:
A menü elérése 22. oldalon.
2. A **nyíl** gombok és az **OK** gomb használatával navigáljon a *smart system > Állapot* menüponthoz.

Megjegyzés: Az *Állapot* lehet csatlakoztatott (*Igen*) vagy nem csatlakoztatott (*Nem*). A *Jelerősség* lehet *Jó*, *Gyenge* vagy *Rossz*. A smart system rendszer legjobb teljesítményének elérése érdekében ajánlott a termék töltőállomását olyan helyen elhelyezni, ahol a *Jelerősség* – *Jó*.

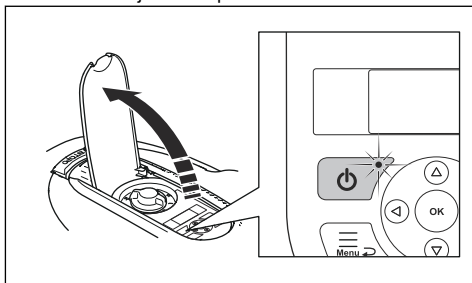
4 Üzemeltetés

4.1 Az ON/OFF gomb használata



FIGYELMEZTETÉS: A termék használata előtt figyelmesen olvassa el a biztonságról szóló fejezetet.

- Tartsa lenyomva 3 másodpercig a **BE/KI** gombot a termék újbóli bekapcsolásához. Ellenőrizze, hogy bekapcsol-e a LED-jelzőlámpa.
- Ha a LED-jelzőlámpa villog, a termék be van kapcsolva és energiatakarékos üzemmódban van. Tartsa lenyomva 3 másodpercig a **BE/KI** gombot a termék újbóli bekapcsolásához.

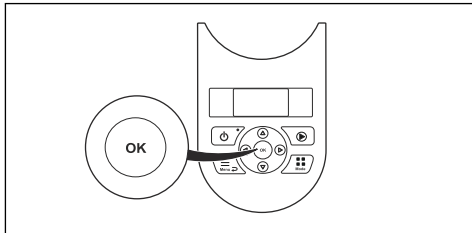


- Tartsa lenyomva 3 másodpercig a **BE/KI** gombot a termék kikapcsolásához. Győződjön meg róla, hogy a LED-jelzőlámpa kikapcsol-e.

Megjegyzés: Ha a termék a töltőállomáson áll, akkor nem lehet kikapcsolni.

4.2 A termék elindítása

1. Nyissa fel a billentyűzet fedelét.
2. Tartsa lenyomva a **BE/KI** gombot 3 másodpercig. A kijelző világítani kezd.
3. Adja meg a PIN-kódot a fel/le **nyíl**gombok, majd az **OK** gomb megnyomásával.



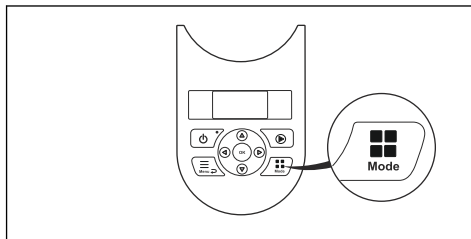
4. Válassza ki a kívánt üzemmódot, nyomja meg a **Start** gombot, majd nyomja meg az **OK** gombot. Lásd: *Üzemlésmódok* 31. oldalon.
5. Csukja le a fedelet.

Megjegyzés: A telepítés utáni első hetekben a fűnyírásakor észlelt zajszint magasabb lehet a vártnál. Ha a termék egy ideje már nyírja a fűvet, az észlelt zajszint sokkal alacsonyabb.

4.3 Üzemlésmódok

Nyomja meg a **Mód** gombot az alábbi üzemmódok egyikének kiválasztásához:

- *Központi terület*
- *Másodlagos terület*
- *Parkolás*
- *Parkolás/Működési időszak*
- *Működési időszak felülírása*
- *Aktív nyírás*



4.3.1 Központi terület

A *Központi terület* a normál üzemmód, amelyben a termék automatikusan nyír és tölt.

4.3.2 Másodlagos terület

A másodlagos terület nyírásához a *Másodlagos terület* üzemmódot kell kiválasztani. Ebben az üzemmódban a kezelőnek a terméket kézzel kell átvinnie a központi területről a másodlagos területre, vagy onnan vissza. A termék addig nyírja a fűvet, amíg az akkumulátor le nem merül. Ha az akkumulátor lemerült, az akkumulátor feltöltéséhez helyezze a terméket a töltőállomáshoz. Az akkumulátor feltöltését követően a termék kitolat a töltőállomásról, és megáll. A termék most már készen áll a használatra, ehhez azonban előbb a kezelő jóváhagyása szükséges.

Megjegyzés: Ha azt szeretné, hogy a termék az akkumulátor feltöltését követően nyírja le a központi területet, helyezze a terméket a töltőállomáshoz, majd az alkalmazásban vagy a billentyűzet segítségével állítsa át az üzemmódot a *Központi terület* beállításra.

4.3.3 Parkolás

A *Parkolás* üzemmód azt jelenti, hogy a termék visszatér a töltőállomásba és ott marad, amíg nem választ egy másik üzemmódot.

4.3.4 Parkolás/Működési időszak

A *Parkolás/Működési időszak* üzemmód azt jelenti, hogy a termék visszatér a töltőállomásba és ott marad, amíg a következő működési időszak lehetővé nem teszi a működést. Ha a termék eléri a napi maximális nyírási időt, a következő napon kezd ismét működésbe. Lásd: *A szükséges üzemidő felbecsülése* 23. oldalon.

4.3.5 Működési időszak felülírása

Válassza a *Működési időszak felülírása* lehetőséget a működési időszak beállításainak ideiglenes felülírásához. A beállítással 3 órára írhatók felül a működési időszak beállításai. A termék nem állítható be úgy, hogy egy adott napon a napi maximális nyírási időt meghaladóan működjön.

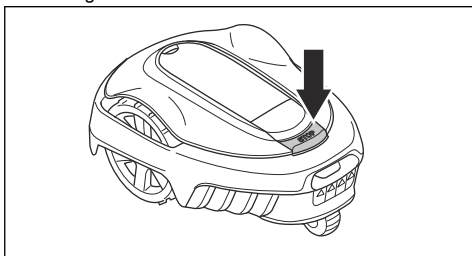
4.3.6 Aktív nyírás

Az *Aktív nyírás* funkció a **START** gomb megnyomásával indítható, és akkor hasznos, ha gyorsan kell lenyírni egy olyan területet, ahol a fűvet kevesebbet nyírták a kert más részeihez képest. A terméket manuálisan kell a kiválasztott területre vinni.

Aktív nyírás során a termék spirális minta szerint nyír azon a területen, ahol elindították. Ha elkészült, a termék automatikusan visszavált *Központi terület* vagy *Másodlagos terület* üzemmódra.

4.4 A termék leállítás

1. Nyomja meg a **STOP** gombot a termék és a vágómotor leállításához.



4.5 A termék kikapcsolt állapotba állítása

1. Nyissa fel a fedelet a **STOP** gomb megnyomásával.
2. Tartsa lenyomva az **ON/OFF** gombot 3 másodpercig.
3. Ellenőrizze, hogy a billentyűzeten lévő LED-jelzőlámpa kikapcsolt állapotban van-e, hogy

megbizonyosodjon arról, hogy a termék ki van kapcsolva.

4.6 Az akkumulátor töltése



FIGYELMEZTETÉS: A terméket csak a neki megfelelő töltőállomással töltsse fel. A nem megfelelő használat áramütést, túlmelegedést vagy az akkumulátor maró folyadékának szivárgását okozhatja.

Amennyiben az elektrolit kifolyt, öblítse le vízzel, ha a szemébe került, azonnal forduljon orvoshoz.

Előfordulhat, hogy az új, illetve hosszú időn át tárolt termék akkumulátora le van merülve, és fel kell tölteni a termék beindítása előtt. A *Központi terület* üzemmódban a termék automatikusan végzi a fűnyírást és a töltést.

1. Tartsa lenyomva 3 másodpercig az **ON/OFF** gombot a termék bekapcsolásához.
2. Helyezze be a terméket a töltőállomásba, amennyire csak lehetséges.
3. Győződjön meg róla, hogy a töltőállomás töltőlemezei érintkeznek-e a termék érintkezőlemezeivel.
4. Ellenőrizze, hogy a kijelzőn megjelenik-e a **TÖLTÉS** üzenet, így meggyőződve arról, hogy a termék megfelelően csatlakozik-e a töltőállomáshoz.

4.7 A vágási magasság beállítása

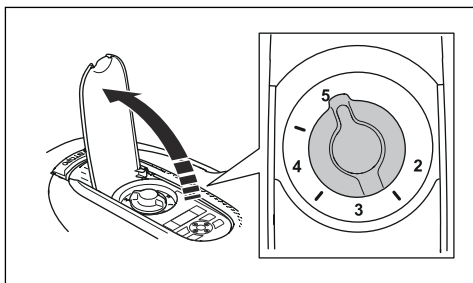


VIGYÁZAT: Az új telepítést követő első hetekben a vágási magasság beállítása **MAX** legyen, hogy ne sérüljön a hurokvezeték. Ezek után a vágási magasság minden héten csökkenthető egy fokozattal, egészen a kívánt beállításig.

A vágási magasság a **MIN** (2 cm / 0.8 hüv.) és a **MAX** (5 cm / 2 hüv.) érték között változtatható.

4.7.1 A vágási magasság beállítása

1. A termék leállításához nyomja meg a **STOP** gombot.
2. Nyissa fel a fedelet.



3. Forgassa el a vágásmagasság-szabályozó gombot a vágási magasság beállításához.
 - a) A vágási magasság növeléséhez forgassa az óramutató járásával megegyező irányba.
 - b) A vágási magasság csökkentéséhez forgassa az óramutató járásával ellentétes irányba.

5 Karbantartás

5.1 Bevezetés - karbantartás



FIGYELMEZTETÉS: Karbantartás előtt állítsa KI helyzetbe a terméket.



FIGYELMEZTETÉS: Használjon védőkesztyűt.

A termék jobb működése és élettartama érdekében rendszeresen tisztítsa a terméket, és szükség esetén cserélje ki a kopott alkatrészeket.

Ha a termék új, hetente vizsgálja meg a késtárcsát és a késeket. Ha a kopás kis mértékű, növelheti a késtárcsák és a kések következő vizsgálatáig eltelt időközöket. Nagyobb kopás esetén gyakrabban ellenőrizze a késtárcsát és a késeket.

Fontos, hogy a késtárcsa szabadon forogjon, és hogy a kések élei ne legyenek sérültek. A kések szokásos élettartama 4–7 hét. A következő körülmények növelhetik vagy csökkenthetik a kések élettartamát:

- Az üzemi idő és a munkaterület mérete.
- A fű hossza és vastagsága.
- Talaj, homok, műtrágyák használata.
- A munkaterületen lévő tárgyak, például lehullott tobozok, szerszámok, kövek és gyökerek.

Megjegyzés: A vágási eredmény lehet, hogy nem kielégítő, ha a kések tompák. Lásd: *A kések cseréje 35. oldalon* a kések cseréjéhez.

5.2 A termék tisztítása



VIGYÁZAT: Ne használjon nagynyomású mosóberendezést, vagy erős vízsugarat a termék tisztításához. Ne használjon oldószert a tisztításhoz.

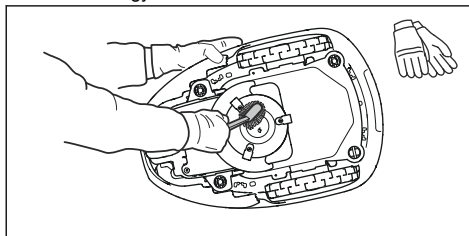
A(z) GARDENA javasolja, hogy egy speciális tisztító- és karbantartókészletet használjon. További információkért forduljon a GARDENA szakkereskedéshez.

5.2.1 A váz és a késtárcsa tisztítása

Hetente vizsgálja meg a késtárcsát és a késeket.

1. Nyomja meg a **STOP** gombot.
2. Tartsa lenyomva 3 másodpercig a **BE/KI** gombot a termék kikapcsolásához. Győződjön meg arról, hogy kialszik a billentyűzeten található LED-jelzőfény.

3. Fordítsa a terméket az oldalára.
4. Győződjön meg arról, hogy a kések nem sérültek-e, illetve a kések és a késtárcsa szabadon forognak-e.
5. Tisztítsa meg a késtárcsát és a vázszekrényt folyó víz alatt egy kefével.



5.2.2 A kerekek tisztítása

A termék lejtős szakaszokon nem üzemel kielégítően, ha a kerekei eltömődtek fűvel.

- A kerekek tisztításához használjon puha kefé.

5.2.3 A termék burkolatának tisztítása

- A termék burkolatát nedves kendővel és enyhén szappanos oldattal tisztítsa.

5.2.4 A töltőlemezek és érintkezőlemezek tisztítása

1. Finom csiszolóvásznot használjon a töltőlemezek és érintkezőlemezek tisztításához.
2. Kenje meg a töltőlemezeket és érintkezőlemezeket olajjal vagy zsírral.

5.2.5 A töltőállomás tisztítása



FIGYELMEZTETÉS: Karbantartás előtt, illetve a töltőállomás vagy a tápegység tisztítása előtt válassza le a tápegységet a tápaljzatról.



VIGYÁZAT: A töltőállomás tisztításához ne használjon nagynyomású tisztítóberendezést és folyóvizet.

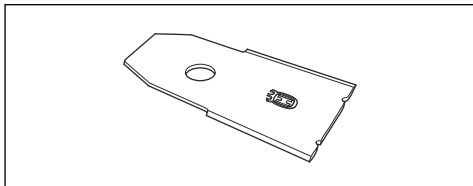
Megjegyzés: A termék nem tud bejutni a töltőállomásba, ha abban tárgyak vannak. Rendszeresen tisztítsa meg a töltőállomást.

- Távolítsa el a fűvet, gallyakat és más tárgyakat a töltőállomásból.

5.3 A kések cseréje



FIGYELMEZTETÉS: A(z) GARDENA csak akkor garantálja a biztonságot, ha dombornyomott koronás H-Mark logótípussal ellátott eredeti GARDENA késeket használ.

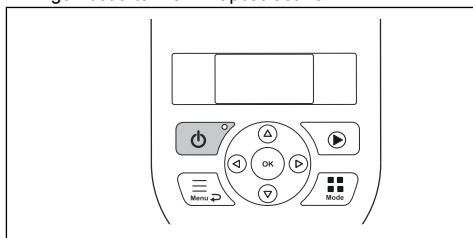


FIGYELMEZTETÉS: A kések cseréjénél a csavarokat is cserélni kell. A használt csavarok gyorsan elkophatnak, és a kés kilazulhat, ami súlyos sérülést okozhat.

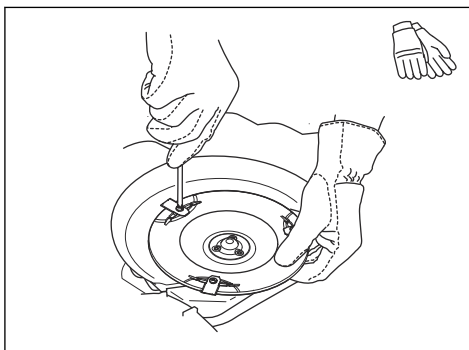
A biztonságos működés érdekében cserélje ki a kopott vagy sérült késeket. A megfelelő vágási eredmény és az alacsony energiafogyasztás érdekében rendszeresen cserélje a késeket. A vágórendszer kiegyensúlyozottsága érdekében mindhárom kést és csavart egyszerre kell cserélni.

5.3.1 A kések cseréje

1. Nyomja meg a **STOP** gombot.
2. Nyissa fel a fedelet.
3. Tartsa lenyomva 3 másodpercig az **ON/OFF** gombot a termék kikapcsolásához.



4. Győződjön meg róla, hogy a billentyűzet jelzőlámpája nem világít.
5. Fordítsa fel a terméket. A terméket puha, tiszta felületre helyezze, hogy ne karcolódjon a burkolata és a fedele.
6. Távolítsa el a 3 csavart. Lapos vagy csillagfejű csavarhúzóval használjon.



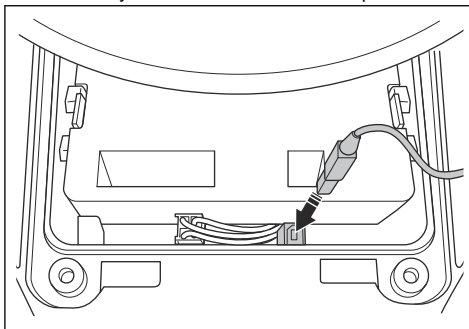
7. Távolítsa el az összes kést és csavart.
8. Rögzítse az új késeket és csavarokat.
9. Ellenőrizze, hogy szabadon mozognak-e a kések.

5.4 Firmware-frissítés

Ha a szervizelést egy GARDENA szakkereskedés végzi, az elérhető szoftverfrissítéseket a szerviztechnikus tölti le a termékre. A GARDENA termék tulajdonosai azonban frissíthetik a szoftvert, ha ezt a GARDENA kezdeményezi. A regisztrált felhasználók ebben az esetben értesítést kapnak.

5.4.1 A firmware frissítése

1. Nyissa fel az akkumulátorfedelelet. Lásd: *Az akkumulátor cseréje* 36. oldalon.
2. Egy USB-s nyomtatókábellet (USB A–USB B) csatlakoztassa a terméket számítógépéhez. Az USB-s nyomtatókábelt tartozékként kapható.



3. Látogasson el a www.gardena.com honlapra, keresse meg és töltsse le a firmware-frissítő eszközt, majd kövesse az utasításokat.
4. Válassza le az USB-s nyomtatókábelt és csukja le az akkumulátorfedelelet.

5.4.2 A GARDENA Bluetooth® App és a GARDENA smart system app alkalmazás frissítése

A GARDENA rendszeresen frissíti a GARDENA Bluetooth® App és a GARDENA smart system app alkalmazást.

- Gondoskodjon róla, hogy mindig a legújabb firmware-frissítéssel rendelkezzen. Ennek érdekében frissítse az alkalmazást az App Store vagy a Google Play felületén.

5.5 Akkumulátor



VIGYÁZAT: Töltse fel teljesen az akkumulátort, mielőtt a terméket tárolóba helyezi. Ha az akkumulátor nincs teljesen feltöltve, az az akkumulátor károsodását okozhatja.

Ha a termék működési ideje a szokásosnál rövidebb a két töltés között, ez azt jelenti, hogy az akkumulátor elérte az élettartama végét. A működési idő meghosszabbításához cserélje ki az akkumulátort.

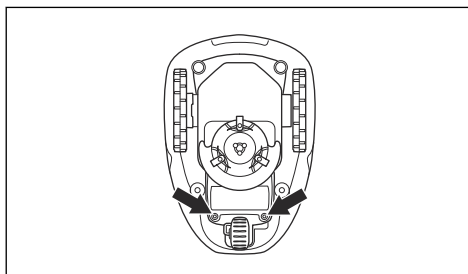
Megjegyzés: Az akkumulátor élettartama a fűnyírás szezon hosszától, és attól függ, hogy naponta hány órát használják a terméket. Ha hosszú a szezon, és a fűnyíró sok órát dolgozik naponta, akkor gyakrabban kell akkumulátort cserélni.

5.5.1 Az akkumulátor cseréje

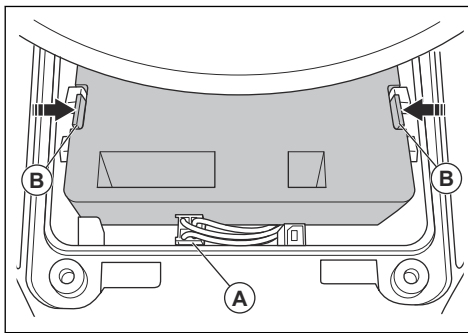


FIGYELMEZTETÉS: Az akkumulátor eltávolításakor a terméket le kell választani a hálózati tápellátásról.

1. Tartsa lenyomva 3 másodpercig az **ON/OFF** gombot a termék kikapcsolásához. Győződjön meg róla, hogy a billentyűzet jelzőlámpája nem világít.
2. Állítsa a vágási magasságot MIN állásba.
3. Fordítsa fel a terméket. A terméket puha, tiszta felületre helyezze, hogy a burkolat és a kijelzőfedél ne karcolódjon.
4. Tisztítsa meg az akkumulátorfedél környékét.
5. Csavarja ki az akkumulátorfedél csavarjait (Torx 20), és vegye le a fedelet.



6. Oldja ki a csatlakozó reteszelését (A), és húzza felfelé.



VIGYÁZAT: Ne a kábeleket húzza.

7. Lazítsa ki az akkumulátor reteszelését, és emelje ki az akkumulátort (B).
8. Helyezze az új akkumulátort a termékbe.

Megjegyzés: Helyezze vissza az akkumulátorfedelel ügyelve, hogy a kábeleket ne csípje be. Ha az akkumulátorfedél tömítése szemmel láthatóan megsérült, a teljes akkumulátorfedelel ki kell cserélni.

9. Csatlakoztassa a kábelt.
10. Óvatosan húzza meg az akkumulátorfedél csavarjait (Torx 20).

5.6 Téli szervizelés

A téli tárolás előtt vigye el a terméket szervizelésre egy GARDENA szakkereskedésbe. A rendszeres téli karbantartással megőrizheti a termék állapotát, illetve problémák nélkül vághat neki az új szezonnak.

A szervizelés rendszerint a következőket foglalja magában:

- A burkolat, a vázszekrény, a késtárcsa és minden egyéb mozgó alkatrész alapos tisztítása.
- A termék működésének és alkatrészeinek vizsgálata.

- A kopásnak kitett alkatrészek, pl. a kések és a csapágyak ellenőrzése és szükség esetén cseréje.
- Az akkumulátor kapacitásának vizsgálata, szükség esetén javaslat az akkumulátor cseréjére.
- Amennyiben új szoftver érhető el, a termék frissítésre kerül.

6 Hibaelhárítás

6.1 Bevezetés - hibaelhárítás

Ebben a fejezetben a termék hibáival és azok jellemzőivel kapcsolatos információkat és segítséget talál. A további információkra és a GYIK-re (gyakran ismételt kérdések) vonatkozóan látogasson el a következő weboldalra: www.gardena.com.

6.1.1 A Gyors információk menü elérése

A műszaki adatok, az értékek és a termék előzményeire vonatkozó információk a *Gyors információk* menüben található. Ha egy probléma megoldásával kapcsolatban felveszi a kapcsolatot

egy GARDENA szakkereskedéssel, megkérhetik, hogy nyissa meg ezt a menüt.

- Tartsa lenyomva 3 másodpercig a **Menu** gombot a *Gyors információ* menü eléréséhez.

6.2 Hibaüzenetek

Az alábbi táblázatban szereplő hibaüzenetek jelennek meg a termék kijelzőjén. Ha ugyanaz az üzenet gyakran megjelenik, forduljon a GARDENA képviselőjéhez.

Üzenet	Ok	Tendő
<i>Jobb/bal oldali kerék-motor blokkolva</i>	Fű vagy más tárgy a meghajtókeréken.	Távolítsa el a fűvet vagy más tárgyakat.
<i>Vágórendszer blokkolva</i>	Fű vagy más tárgy a késtárcsán.	Távolítsa el a fűvet vagy más tárgyakat.
	A késtárcsa vízben van.	Helyezze át a terméket, és akadályozza meg, hogy víz gyűljön össze a munkaterületen.
	A fű túl magas.	A termék telepítése előtt vágja le a fűvet. Győződjön meg arról, hogy a fű maximálisan 4 cm/1.6 hüvelyk magas.
<i>Megszorult</i>	A termék előtt több akadály található egy kis területen.	Távolítsa el az akadályokat, vagy helyezze a határolóhuzalt az akadály köré sziget kialakításához. Lásd: <i>Sziget létrehozása 16. oldalon</i> .
<i>Munkaterületen kívül</i>	A határolóhuzal egy része áthalad a huzal másik, a töltőállomáshoz vezető részén.	Ellenőrizze, hogy a határolóhuzal helyesen csatlakozik-e.
	A határolóhuzal túlságosan közel van a munkaterület határához.	Győződjön meg arról, hogy a határolóhuzal megfelelően van-e telepítve. Lásd: <i>A határolóhuzal telepítése 19. oldalon</i> .
	Nagyon lejtős a munkaterület a határolóhuzalra.	
	A határolóhuzal helytelen irányban lett lefektetve egy sziget körül.	
	A határolóhuzal interferenciát érzékel a közelben található fémtárgyakból, például kerítések, betonacélból vagy föld alatt húzódó vezetékekből.	Helyezze át a határolóhuzalt.
	A termék nem találja meg a megfelelő hurokjelet, mert interferenciát érzékel egy másik, közeli telepítésből származó hurokjelet miatt.	Helyezze a terméket a töltőállomáshoz, és hozzon létre új hurokjeletet.

Üzenet	Ok	Teendő
<i>Lemerült akkumulátor</i>	A termék nem találja a töltőállomást.	Helyezze máshová a vezetőhuzalt. Lásd: <i>A vezetőhuzal telepítése</i> 20. oldalon.
	Az akkumulátor elérte élettartama végét.	Cserélje ki az akkumulátort. Lásd: <i>Akkumulátor</i> 36. oldalon.
	A töltőállomás antennája hibás.	Ellenőrizze, hogy pirosan villog-e a töltőállomás jelzőlámpája. Lásd: <i>A töltőállomás jelzőlámpája</i> 44. oldalon.
	A termék töltőlemezei vagy a töltőállomás érintkezőlemezei korrózióból kifolyólag meghibásodtak.	Tisztítsa meg a töltőlemezeket és érintkezőlemezeket. Lásd: <i>A töltőlemezek és érintkezőlemezek tisztítása</i> 34. oldalon. Ha a probléma továbbra is fennáll, vegye fel a kapcsolatot a GARDENA márkakereskedőjével.
<i>Hibás PIN-kód</i>	Hibásan adta meg a PIN-kódot. 5 próbálkozás engedélyezett a helyes PIN-kód megadására, majd a rendszer egy bizonyos időre letiltja a billentyűzetet.	Adja meg a helyes PIN-kódot. Ha nem ismeri a helyes PIN-kódot, látogasson el a www.gardena.com weboldalra a PIN-kód lekérésére vonatkozó további információkért, vagy forduljon a GARDENA ügyfélszolgálatához.
<i>Nincs meghajtás</i>	A termék elakadt valamiben és csúszik.	Szabadítsa ki a terméket, és javítsa ki a hiba okát. Ha a problémát a nedves fű okozta, akkor a termék használata előtt várjon, amíg a gyepp megszárad.
	A munkaterület meredek emelkedőt tartalmaz.	A meredek lejtőket ki kell zárni a munkaterületről. Lásd: <i>A határolóhuzal elhelyezésének megállapítása</i> 14. oldalon.
	A vezetőhuzal nem átlósan van lefektetve a lejtőn.	Ügyeljen arra, hogy a lejtőn a vezetőhuzal átlósan legyen lefektetve. Lásd: <i>A vezetőhuzal elhelyezésének megállapítása</i> 17. oldalon.
<i>Jobb/bal oldali kerék-motor túlterhelt</i>	Fű vagy más tárgy a meghajtókeréken.	Távolítsa el a fűvet vagy más tárgyakat a hajtókerékről.
<i>Első/hátsó ütközésérzékelő hiba</i>	A termék első kerekei blokkolva vannak.	Szabadítsa ki a terméket, és javítsa ki a hiba okát. Ha a probléma továbbra is fennáll, vegye fel a kapcsolatot a GARDENA márkakereskedőjével.
<i>Riasztás! A fűnyíró kikapcsolt</i>	A riasztás aktiválódott, mert a termék kikapcsolt.	Állítsa be a biztonsági szintet a <i>Biztonság</i> menüben. Lásd: <i>Biztonság – Haladó</i> 25. oldalon.
<i>Riasztás! A fűnyíró megállt</i>	A riasztó aktiválódott, mert a terméket megállították.	
<i>Riasztás! Megemelt fűnyíró</i>	A riasztás aktiválódott, mert a terméket fel-emelték.	
<i>Riasztás! Megdőlt fűnyíró</i>	A riasztás aktiválódott, mert a terméket megbillentették.	

Üzenet	Ok	Teendő
<i>Blokkolt töltőállomás</i>	Nem megfelelő az érintkezés a termék töltőlemezei és a töltőállomás érintkezőlemezei között. A készülék több töltési kísérletet tett.	Állítsa a terméket a töltőállomásba, és ellenőrizze, hogy a töltőlemezek és az érintkezőlemezek érintkeznek-e.
	Egy tárgy megakadályozza, hogy a termék beálljon a töltőállomásra.	Távolítsa el az akadályt.
	A töltőállomás ferde vagy elhajlott.	Helyezze az alapot vízszintes talajra.
	A vezetőhuzal nincs megfelelően telepítve.	Telepítse megfelelően a vezetőhuzalt. Lásd: <i>A vezetőhuzal telepítése</i> 20. oldalon.
<i>Beszorult a töltőállomásba</i>	Egy tárgy megakadályozza, hogy a termék elhagyja a töltőállomást.	Távolítsa el az akadályt.
<i>Fejjel lefelé</i>	A termék nem megfelelő helyzetben van, túlságosan meg van döntve vagy fejjel lefelé van.	Állítsa a terméket a megfelelő helyzetbe.
<i>Manuális töltés szükséges</i>	A termék <i>Másodlagos terület</i> üzemmódban van.	Állítsa a terméket a töltőállomásba.
<i>Következő indítás óó:pp</i>	A működési időszak beállítása nem teszi lehetővé a termék működését.	Módosítsa a működési időszak beállítását. Lásd: <i>A működési időszak beállításainak elvégzése</i> 22. oldalon.
	A termék elérte a napi maximális nyírási időt.	A termék megszokott működtetése.
	A terméken beállított idő vagy dátum nem megfelelő.	Állítsa be az időt vagy a dátumot. Lásd: <i>Az idő és dátum beállítása</i> 28. oldalon.
<i>A mai fűnyírás befejezve</i>	A termék elérte a napi maximális nyírási időt.	A termék megszokott működtetése. Lásd: <i>A szükséges üzemidő felbecsülése</i> 23. oldalon.
<i>Megemelés</i>	Az emelésérzékelő aktiválódott, mert a termék meg lett emelve.	Győződjön meg arról, hogy a termék burkolata szabadon tud-e mozogni a vázszekrény körül. Távolítsa el vagy hozzon létre egy szigetet olyan tárgyak köré, amelyek a termék burkolatának felemelkedését okozhatják. Ha a probléma nem szűnik meg, lépjen kapcsolatba egy hivatalos szerviztechnikussal.
<i>Jobb/bal oldali hajtókerék hiba</i>	Fű vagy más tárgy a meghajtókeréken.	Tisztítsa meg a kerekeket és a kerék körüli részeket.

Üzenet	Ok	Teendő
<i>Elektronikus probléma</i>	Átmeneti elektronikus- vagy szoftverhiba a termékben.	Indítsa újra a terméket. Ha a probléma nem szűnik meg, lépjen kapcsolatba egy hivatalos szerviztechnikussal.
<i>Hurokérzékelő hiba, elől/hátul</i>		
<i>Emelésérzékelő hiba</i>		
<i>Átmeneti probléma</i>		
<i>Érvénytelen alkészülék-kombináció</i>		
<i>Átmeneti akkumulátorhiba</i>		
<i>Biztonsági funkció hibás</i>		
<i>Probléma a töltési rendszerrel</i>	Rozsdásodás vagy szennyeződés van a töltőlemezeken és az érintkezőlemezeken.	Indítsa újra a terméket. Tisztítsa meg a termék töltőlemezeit és a töltőállomás érintkezőfelületeit.
	Átmeneti elektronikus vagy firmware-rel kapcsolatos hiba a termékben.	Indítsa újra a terméket. Ha a probléma nem szűnik meg, lépjen kapcsolatba a hivatalos márkaszervizzel.
<i>Akkumulátorhiba</i>	Átmeneti akkumulátor- vagy firmware-hiba a termékben.	Indítsa újra a terméket. Ha a probléma nem szűnik meg, lépjen kapcsolatba egy hivatalos szerviztechnikussal.
	Az akkumulátor típusa nem megfelelő.	Használjon a gyártó által ajánlott eredeti akkumulátorokat.
<i>Akkumulátor-hőmérséklet határértéken kívül</i>	Az akkumulátor hőmérséklete túl magas vagy túl alacsony a működés megkezdéséhez.	A termék akkor kezd működni, ha a hőmérséklet a határértékeken belül van.
<i>Töltőáram túl magas</i>	Nem megfelelő vagy hibás tápegység.	Indítsa újra a terméket. Ha a probléma nem szűnik meg, lépjen kapcsolatba egy hivatalos szerviztechnikussal.
<i>Csatlakoztathatósági probléma</i>	Hiba a termék kapcsolódási áramkörü lapjában.	Indítsa újra a terméket. Ha a probléma nem szűnik meg, lépjen kapcsolatba egy hivatalos szerviztechnikussal.
<i>Csatlakoztatási beállítások visszaállítva</i>	A csatlakoztatási beállítások egy hiba miatt visszaállításra kerültek.	Ellenőrizze a csatlakoztatási beállításokat, és szükség esetén módosítsa azokat.
<i>Gyenge jelminőség</i>	A termékben lévő kapcsolódási áramkörü lap nem megfelelően van összeszerelve.	Ellenőrizze, hogy a kapcsolódási áramkörü lap megfelelően van-e összeszerelve. Ha a probléma nem szűnik meg, lépjen kapcsolatba egy hivatalos szerviztechnikussal.
	A termék nem megfelelő helyzetben van, túlságosan meg van döntve vagy fejfelé lefelé van.	Állítsa a terméket a megfelelő helyzetbe.

Üzenet	Ok	Teendő
<i>Nincs hurokjel</i>	Nincs csatlakoztatva a tápegység vagy a kisfeszültségű kábel.	Ha a töltőállomás LED-es állapotjelzője nem világít, az azt jelzi, hogy nincs áramellátás. Ellenőrizze a tápaljzat csatlakozását és az életvédelmi relét. Ellenőrizze, hogy a kisfeszültségű kábel csatlakozik-e a töltőállomáshoz.
	A tápegység vagy a kisfeszültségű kábel sérült vagy nincs csatlakoztatva.	Cserélje ki a tápegységet vagy a kisfeszültségű kábelt.
	A határolóhuzal nem csatlakozik a töltőállomáshoz.	Csatlakoztassa a határolóhuzalt a töltőállomáshoz. Ha a csatlakozók sérültek, akkor cserélje ki őket. Lásd: <i>A határolóhuzal telepítése 19. oldalon.</i>
	A határolóhuzal sérült.	Ellenőrizze a töltőállomás LED-es állapotjelzőjét. Ha a határolóhuzal sérülését jelzi, cserélje ki a sérült részt új határolóhuzallal.
	A termék megpróbált elindulni, de nincs a töltőállomásban, és az <i>ECO mód</i> be van kapcsolva.	Helyezze a terméket a töltőállomásba, indítsa be a terméket, és csukja le a fedelet.
	A határolóhuzal a szigethez vezető szakaszának egy része keresztezi a szigettől jövő szakaszt.	Telepítse a határolóhuzalt a sziget körül a megfelelő irányban. Lásd: <i>A határolóhuzal telepítése 19. oldalon.</i>
	Probléma a termék és a töltőállomás párosításával.	Helyezze a terméket a töltőállomásba, és hozzon létre új hurokjeletet. Lásd: <i>Új hurokjel létrehozása 25. oldalon.</i>
	Interferencia a közelben található fémtárgyakból, például kerítésekből, betonacélból vagy föld alatt húzóódó vezetékekből.	A jel erősségének növelése érdekében helyezze át a határolóhuzalt és/vagy hozzon létre szigeteket a munkaterületen.
	A termék túlságosan távol van a határolóhuzaltól.	Telepítse úgy a határolóhuzalt, hogy a munkaterület minden része legfeljebb 15 m/50 láb távolságra legyen a határolóhuzaltól.
<i>Megdőlő fűnyíró</i>	A termék a maximális dőlésszögnél nagyobb mértékben megdőlt.	Vigye át a terméket egy sík területre.
<i>A kapcsolat NEM változott</i>	A hurokjel hiba miatt nem változott.	Hozzon létre többször <i>Új hurokjeletet</i> . Lásd: <i>Új hurokjel létrehozása 25. oldalon.</i> Ha a probléma nem szűnik meg, lépjen kapcsolatba egy hivatalos szerviztechnikussal.
<i>Zónagenerátor hibája</i>	A ZoneProtect tartozék akkumulátortöltöttsége alacsony. A ZoneProtect nem képes működni, ha az akkumulátor lemerült. A termék képes a tiltott zónában való fűnyírásra, ha még azelőtt indítja el, mielőtt feltöltené a ZoneProtect tartozékot.	Parkolja le a terméket, és elindítása előtt töltsen fel a ZoneProtect tartozékot.
	A ZoneProtect hőmérséklete meghaladja a maximális határértéket, ezért a rendszer kikapcsolta.	Helyezze a terméket napsugárzástól védett területre. A termék elindítása előtt hagyja, hogy a ZoneProtect tartozék hőmérséklete lecsökkenjen.

6.3 Információs üzenetek

Az alábbi táblázatban szereplő információs üzenetek jelennek meg a termék kijelzőjén. Ha ugyanaz az üzenet gyakran megjelenik, forduljon a GARDENA képviselőjéhez.

Üzenet	Ok	Teendő
<i>Gyenge akkumulátor</i>	A termék nem találja a töltőállomást.	Helyezze máshová a vezetőhuzalt. Lásd: <i>A vezetőhuzal telepítése20. oldalon.</i>
	Az akkumulátor elérte élettartama végét.	Cserélje ki az akkumulátort. Lásd: <i>Az akkumulátor cseréje36. oldalon.</i>
	A töltőállomás antennája hibás.	Ellenőrizze, hogy pirosan villog-e a töltőállomás jelzőlámpája. Lásd: <i>A töltőállomás jelzőlámpája44. oldalon.</i>
	A termék töltőlemezei vagy a töltőállomás érintkezőlemezei korrózióból kifolyólag meghibásodtak.	Tisztítsa meg a töltőlemezeket és érintkezőlemezeket. Lásd: <i>A töltőlemezek és érintkezőlemezek tisztítása34. oldalon.</i> Ha a probléma továbbra is fennáll, vegye fel a kapcsolatot a GARDENA márkakereskedőjével.
<i>Beállítások visszaállítás</i>	Sor került a <i>Gyári beállítások visszaállítása</i> művelet végrehajtására.	A termék megszokott működése.
<i>A vezetőhuzal nem található</i>	A vezetőhuzal nem csatlakozik a töltőállomáshoz.	Csatlakoztassa a vezetőhuzalt a töltőállomáshoz. Lásd: <i>A vezetőhuzal telepítése20. oldalon.</i>
	Sérülés a vezetőhuzalon.	Cserélje ki a sérült részt új vezetőhuzallal.
	A vezetőhuzal nem csatlakozik a határolóhurokhoz.	Csatlakoztassa megfelelően a vezetőhuzalt a határolóhurokhoz. Lásd: <i>A vezetőhuzal telepítése20. oldalon.</i>
<i>Vezetőhuzal kalibrálása sikertelen</i>	A termék egy hiba miatt nem kalibrálta a vezetőhuzalt.	Telepítse megfelelően a vezetőhuzalt. Lásd: <i>A vezetőhuzal telepítése20. oldalon.</i>
<i>Vezetőhuzal kalibrálása sikeres</i>	A termék sikeresen kalibrálta a vezetőhuzalt.	A termék megszokott működése.
<i>A kapcsolat megváltozott</i>	Az új hurokjel módosítása sikeresen megtörtént.	A termék megszokott működése.

6.4 A töltőállomás jelzőlámpája

A töltőállomáson lévő jelzőlámpának folyamatos vagy villogó zöld fényt kell mutatnia a helyes telepítéshez. Ellenkező esetben kövesse az alábbi hibaelhárítási táblázat utasításait.

További információért forduljon a GARDENA szakkereskedéshez.

Fény	Ok	Tendő
Folyamatos zöld fény	Megfelelő jelek.	A termék megszokott működtetése.
Villogó zöld fény	Jók a jelek, és aktív az <i>ECO üzemmód</i> .	A termék megszokott működtetése. lásd: <i>ECO mód</i> 27. oldalon.
Villogó kék fény	A határolóhuzal nem csatlakozik a töltőállomáshoz.	Ellenőrizze, hogy a határolóhuzal megfelelően van-e csatlakoztatva a töltőállomáshoz. Lásd: <i>A határolóhuzal telepítése</i> 19. oldalon.
	Sérülés a határolóhuzalon.	Állapítsa meg, hol van a sérült rész. Cserélje ki a sérült részt új határolóhuzallal.
Villogó sárga fény	A vezetőhuzal nem csatlakozik a töltőállomáshoz.	Ellenőrizze, hogy a vezetőhuzal megfelelően van-e csatlakoztatva a töltőállomáshoz. Lásd: <i>A vezetőhuzal telepítése</i> 20. oldalon
	Sérülés a vezetőhuzalon.	Állapítsa meg, hol van a sérült rész. Cserélje ki a sérült részt új vezetőhuzallal.
Villogó piros fény	Interferencia a töltőállomás antennájánál.	Forduljon a GARDENA szakkereskedéshez.
Folyamatos piros fény	Meghibásodott az áramköri lap, vagy nem megfelelő a tápellátás a töltőállomásban. A hibát a GARDENA szakkereskedéssel kell kijavíttatni.	Forduljon a GARDENA szakkereskedéshez.

6.5 Hibajelenségek

Ha a termék nem a megszokott módon működik, tekintse meg az alábbi hibaelhárítási táblázatot. Ha továbbra sem találja a hiba forrását, forduljon a GARDENA ügyfélszolgálatához.

Hibajelenségek	Ok	Teendő
A termék nehezen dokkol.	A vezetőhuzal nem egyenes vonalban és nem a megfelelő távolságra van elhelyezve a töltőállomástól.	Ellenőrizze a töltőállomás telepítését. Lásd: <i>A töltőállomás telepítése 19. oldal.</i>
	A vezetőhuzal nincs behelyezve a töltőállomás alapzatán található foglalatba.	Ellenőrizze, hogy a vezetőhuzal egyenes vonalban van-e lefektetve, és be van-e helyezve a töltőállomás alapzatán található foglalatba. Lásd: <i>A vezetőhuzal telepítése 20. oldal.</i>
	A töltőállomás nincs vízszintes felületen.	Helyezze a töltőállomást vízszintes felületre. Lásd: <i>A töltőállomás elhelyezésének megálapítása 13. oldal.</i>
A termék nem a megfelelő időintervallumban működik.	A terméken beállított idő vagy dátum nem megfelelő.	Állítsa be az időt vagy a dátumot. Lásd: <i>Az idő és dátum beállítása 28. oldal.</i>
	Rosszul van beállítva a működés kezdési és befejezési időpontja.	Módosítsa a működési időszak beállításait. Lásd: <i>A működési időszak beállításainak visszaállítása 24. oldal.</i>
A termék rezeg.	A vágórendszer nincs egyensúlyban a sérült pengék miatt.	Ellenőrizze, és szükség esetén cserélje ki a késeket és a csavarokat. Lásd: <i>A kések cseréje 35. oldal.</i>
	A vágórendszer nincs egyensúlyban, mert túl sok kés van ugyanabban a helyzetben.	Ellenőrizze, hogy az egyes csavarokra csak egy kés van-e rögzítve.
	A termékre különböző vastagságú kések vannak felszerelve.	Ellenőrizze, hogy a kések vastagsága eltérő-e, és szükség esetén cserélje ki őket.
A termék működésben van, de nem forog a késtárcsa.	A termék keresi a töltőállomást, vagy a kiindulási pont felé halad.	A termék megszokott működése. Amikor a fűnyíró a töltőállomást keresi, a késtárcsa nem forog.
A termék a megszkottnál rövidebb ideig működik egy töltéssel.	Fű vagy más tárgy a késtárcsa elakadását okozza.	Szerelje le és tisztítsa meg a késtárcsát. Lásd: <i>A termék tisztítása 34. oldal.</i>
	Az akkumulátor elérte élettartama végét.	Cserélje ki az akkumulátort. Lásd: <i>Akkumulátor 36. oldal.</i>
	Tompák a kések. A fűnyírás több energiát vesz igénybe.	Cserélje ki a késeket. Lásd: <i>A kések cseréje 35. oldal.</i>
A nyírési és a feltöltési idő rövidebb a szokásosnál.	Az akkumulátor elérte élettartama végét.	Cserélje ki az akkumulátort. Lásd: <i>Akkumulátor 36. oldal.</i>

Hibajelenségek	Ok	Teendő
A termék több órán át a töltőállomásban tartózkodik.	A termék elérte a napi maximális nyírási időt.	A termék megszokott működése. Lásd: <i>A szükséges üzemidő felbecsülése</i> 23. oldal.
	Megnyomták a STOP gombot.	Nyissa ki a fedelet, adja meg a PIN-kódot, és nyomja meg az OK gombot. Nyomja meg a START gombot, és csukja le a fedelet.
	A parkolási üzemmód engedélyezve van.	Módosítsa az üzemmódot. Lásd: <i>Üzemmódok</i> 31. oldal.
	A termék nem működik, ha az akkumulátor hőmérséklete túl magas vagy túl alacsony.	Ellenőrizze, hogy a töltőállomás napsugárzással szemben védett területen van-e.
Egyetlen a nyírás.	A termék csak napi néhány órán keresztül működik.	Növelje a nyírási időt. Lásd: <i>A működési időszak beállítása</i> 23. oldal.
	A munkaterület alakja miatt módosítani kell a <i>Gyep lefedése</i> funkció beállításait, hogy a termék működése a teljes munkaterületet lefedje.	Módosítsa azon területek beállításait, ahol a termék megkezdí a nyírást, valamint azt, hogy milyen gyakran végzi ezt a műveletet. Lásd: <i>A Gyep lefedése funkció beállítása</i> 25. oldal.
	Túl nagy a munkaterület.	Csökkentse a munkaterület méretét, vagy hosszabbítsa meg a működés időtartamát. Lásd: <i>A működési időszak beállítása</i> 23. oldal.
	Tompák a kések.	Cserélje ki az összes kést. Lásd: <i>A kések cseréje</i> 35. oldal.
	Hosszú a fű a vágásmagassághoz képest.	Növelje a vágási magasságot, majd csökkentse, ha a fű rövidebb.
	Fű gyülemlett fel a késtárcsán vagy a motorfengely körül.	Távolítsa el a felgyülemlett fűvet, és tisztítsa meg a terméket. Lásd: <i>A termék tisztítása</i> 34. oldal.
Az akkumulátor töltöttségi szintje magas, de a termék visszatér a töltőállomásra.	Annak érdekében, hogy elkerülje az elakadást egy kis területen, a termék követi a vezetőhuzalt a töltőállomáshoz.	A termék megszokott működése.

6.6 Hurokvezeték szakadásának megkeresése

A hurokvezeték szakadásának oka rendszerint véletlen fizikai sérülés, például óvatlan ásóhasználat miatt. Fagyos talajú területen az éles kövek mozgása a talajban ugyancsak kárt tehet a vezetékben. Az is szakadáshoz vezethet, ha a vezetékét túlságosan megfeszítve telepítik.

A közvetlenül a telepítés után végzett túl alacsony fűnyírás kárt tehet a vezeték szigetelésében.

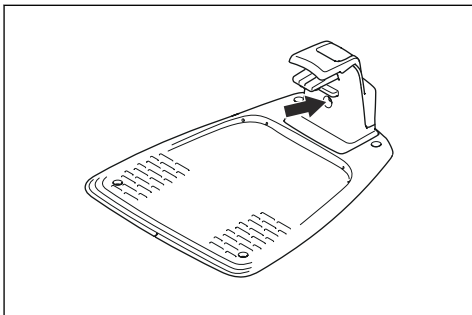
A szigetelés egyes sérülései csak hetek vagy hónapok elteltével vezetnek szakadáshoz. Ennek megelőzése érdekében a telepítést követő első hetekben maximális vágási magasságot kell beállítani, ami aztán kéthetente egy fokozattal csökkenthető a kívánt vágási magasság eléréséig.

A hurokvezeték sérült toldása ugyancsak szakadáshoz vezethet néhány héttel a toldás után. A toldás hibájának oka lehet például, ha a csatlakozó nem lett elég erősen összenyomva fogó segítségével, vagy ha az eredetinel gyengébb minőségű csatlakozót használtak. A hibaelhárítás folytatása előtt ellenőrizzen minden olyan toldást, amelyről tudomása van.

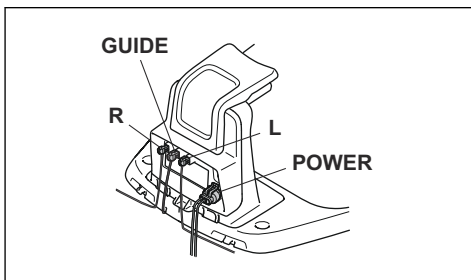
A vezeték szakadásának helye fokozatosan határolható be: lépésenként felezni kell azt a hurokszaksaszt, ahol a szakadás lehet, egészen addig, amíg csak egy egészen rövid szakasz marad.

Az *ECO mód* esetén az alábbi módszer nem működik. Első lépésként gondoskodjon az *ECO mód* kikapcsolásáról. Lásd: *ECO mód*27. oldal.

1. Ellenőrizze, kéken villog-e a töltőállomás jelzőlámpája – ez jelzi a határolóhurok szakadását. Lásd: *A töltőállomás jelzőlámpája* 44. oldalon.

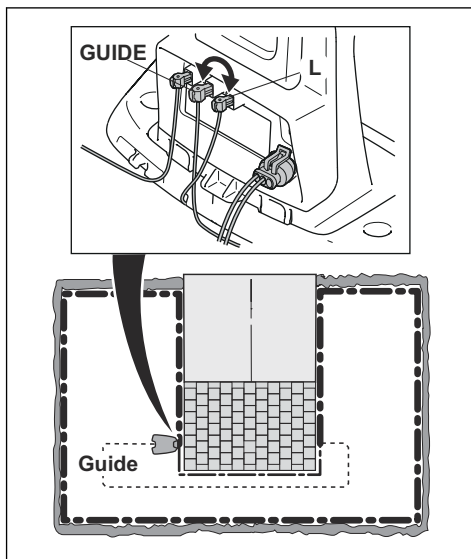


2. Ellenőrizze, hogy megfelelőek és nem sérültek-e a határolóhuzal csatlakozásai a töltőállomáson. Ellenőrizze, hogy továbbra is kéken villog-e a töltőállomás jelzőlámpája.



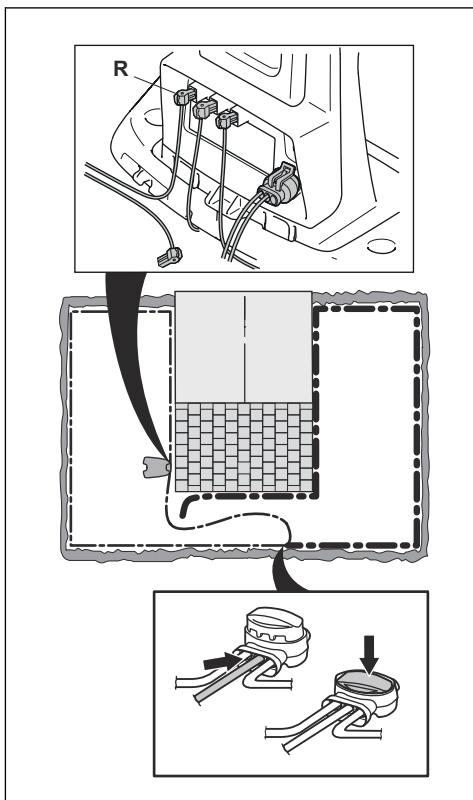
3. Cserélje fel a vezetőhuzal és a határolóhuzal közötti csatlakozásokat a töltőállomáson.
Indítás az L és GUIDE csatlakozó átkapcsolásával.

Ha a jelzőlámpa sárgán villog, akkor a szakadás valahol a határolóhuzalon van az L és azon pont között, ahol a vezetőhuzal a határolóhuzalhoz csatlakozik (vastag fekete vonal az ábrán).

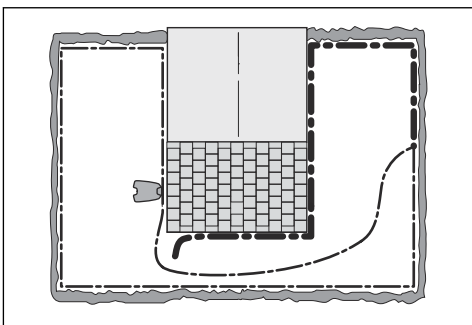


A hiba javításához határolóhuzalra, csatlakozó(k)ra és csatoló(k)ra lesz szüksége:

- a) Ha a gyanított határolóhuzal rövid, akkor a legegyszerűbb a teljes határolóhuzalt kicserélni az L pont és azon pont között, ahol a vezetőhuzal csatlakozik a határolóhuzalhoz (vastag fekete vonal).
- b) Ha a gyanús határolóhuzal hosszú (vastag fekete vonal), tegye a következőket: Állítsa vissza az L és a GUIDE eredeti helyzetét. Ezt követően válassza le a következőt: R. Csatlakoztasson új hurokvezeték az R csatlakozóhoz. Csatlakoztassa az új hurokvezeték másik végét a gyanús vezeték középső részéhez.

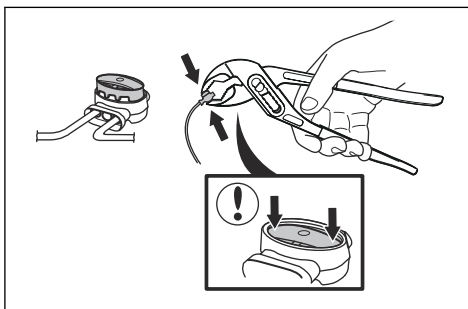


Ha a jelzőlámpa ekkor sárgán villog, akkor a szakadás valahol a huzal leválasztott vége és azon pont között van, ahol az új vezeték csatlakozik (vastag fekete vonal az alábbi ábrán). Ilyen esetben vigye az új vezeték csatlakozási helyét közelebb a leválasztott véghez (körülbelül a gyanús szakasz közepére), és ismét ellenőrizze, hogy zöldre vált-e a jelzőlámpa.



Folytassa ezt az eljárást egészen addig, amíg csak egy nagyon rövid olyan huzalszakasz marad, ahol a kék villogás és a folyamatosan zöld fény folyamatosan változik. Ezt követően az 5. lépéstől kezdve végezze el a műveletet.

4. Ha a jelzőlámpa továbbra is kék színnel villog a fenti 3. lépésben: Állítsa vissza az L és a GUIDE eredeti helyzetét. Ezt követően kapcsolja át a következőket: R és GUIDE. Ha a jelzőlámpa ekkor zöld fénnel világít, válassza le a L-t, majd csatlakoztasson egy új határolóhuzalt a következőhöz: L. Csatlakoztassa az új vezeték másik végét a gyanús vezeték középső részéhez. Kövesse a fenti 3a) és a 3b) részben ismertetett módszert.
5. A szakadás megtalálása után új huzallal kell helyettesíteni a sérült részt. Mindig eredeti csatlakozót használjon.



7 Szállítás, tárolás és ártalmatlanítás

7.1 Szállítás

A mellékelt lítium-ion akkumulátorokra a veszélyes anyagokra vonatkozó jogszabályok követelményei érvényesek.

- Tartsa be az összes vonatkozó nemzeti előírást.
- Kereskedelmi szállításnál – harmadik fél és szállítmányozó cégek esetén is – a csomagolásra és címkézésre vonatkozó speciális előírásokat be kell tartani.

7.2 Tárolás

- Töltse fel teljesen a terméket. Lásd: *Az akkumulátor töltése* 32. oldalon.
- Kapcsolja ki a terméket. Lásd: *A termék kikapcsolt állapotba állítása* 32. oldalon.
- Tisztítsa meg a terméket. Lásd: *A termék tisztítása* 34. oldalon.
- Tartsa a terméket száraz, fagymentes területen.
- Helyezze a terméket minden kerékkel egyenes talajra.
- Ha a töltőállomást beltéren tartja, válassza le és távolítsa el a töltőállomásról a tápegységet és az összes csatlakozót. A csatlakozóhuzalok végeit helyezze csatlakozóvédő dobozba.

Megjegyzés: Ha a töltőállomást kültéren tartja, ne válassza le a tápegységet és a csatlakozókat.

- A termékhez elérhető tárolótartozékokkal kapcsolatos információért forduljon a GARDENA szakkereskedéshez.

7.3 Hulladékkezelés

- Kövesse a helyi újrahasznosítási előírásokat és a vonatkozó szabályozásokat.
- Az akkumulátor eltávolításával kapcsolatos tudnivalóért tekintse meg a következő fejezetet: *Akkumulátor* 36. oldalon.

8 Műszaki adatok

8.1 Műszaki adatok

Adatok	SILENO city smart SILENO city	SILENO life smart SILENO life
Méretek		
Hossz, cm/hüvelyk	55/21,7	58/22,8
Szélesség, cm/hüvelyk	38/15,0	39/15,4
Magasság, cm/hüvelyk	23/9,1	23/9,1
Tömeg, kg/font	7,3/16	8,3/18

Elektromos rendszer	SILENO city smart SILENO city	SILENO life smart SILENO life
Akkumulátor, lítium-ion 18,5 V/2,0 Ah, cikkszám:	590 21 42-07, 590 21 42-08, 590 21 42-09, 590 21 42-11	
Akkumulátor, lítium-ion 18,0 V/2,0 Ah, cikkszám:	590 21 42-02, 590 21 42-04, 584 85 28-03, 584 85 28-05, 590 21 42-06, 590 21 42-10	
Akkumulátor, lítium-ion 18,25 V/2,0 Ah, cikkszám:	590 21 42-03, 584 85 28-04, 590 21 42-06	
Tápellátás (28 V DC), V AC	100–240	100–240
Kisfeszültségű kábel hossza, m/láb	5/16,4	5/16,4
Átlagos energiafogyasztás maximális használat mellett	4,5 kWh/hónap 600 m ² -es munkaterületen	8 kWh/hónap 1500 m ² -es munkaterületen
Töltési áram, A DC	1/1,3	1,3
Tápegység típusa ²	ADP-40BR XX, ADP 28EW XX, FW7313/28/D/XX/Y/1.3/PI, FW7313/28/D/XX/Y/1.3, ADP 28AR XX, ADP-28AW XX, FW7313/28/D/XX/Y/1.0/PI, FW7313/28/D/XX/Y/1.0	
Átlagos fűnyírési idő, perc	65	65
Átlagos töltési idő, perc	75/60	60

Határolóhuzal-antenna	SILENO city smart SILENO city	SILENO life smart SILENO life
Működési frekvenciatartomány, Hz	100-80000	100-80000
Maximális mágneses mező ³ , dBuA/m	82	82
Maximális rádiófrekvenciás teljesítmény ⁴ , mW @60 m	<25	<25

² Az XX és YY jelölés helyén bármely alfanumerikus karakter szerepelhet vagy üresen is állhat, továbbá kizárólag marketingcélokat szolgál, és nem műszaki megkülönböztetést.

³ Az EN 303 447 szabványnak megfelelően mérve.

⁴ Az antennákra leadott maximális aktív teljesítmény a rádiókészülék működési frekvenciasávjában.

Zajszintek ⁵	SILENO city smart SILENO city	SILENO life smart SILENO life
Zajszint, észlelhető, dB	57	57
Mért hangteljesítményszint, dB (A)	56	56
Zajkibocsátás mérési pontatlansága K_{WA} , dB (A)	2	2
Garantált hangteljesítményszint, dB (A)	58	58
Hangnyomásszint a felhasználó fülénél ⁶ , dB (A)	45	45

Nyírás	SILENO city smart SILENO city	SILENO life smart SILENO life
Vágórendszer	3 forgó vágókés	
Vágómotor fordulatszáma, ford./perc	2500	2500
Teljesítményfelvétel nyíráskor, W +/- 20%	20	20
Nyírásmagasság, cm/hüvelyk	2-5/0,8-2	2-5/0,8-2
Nyírási szélesség, cm/hüvelyk	16/6,3	22/8,7
A lehető legkeskenyebb átjáró, cm/hüvelyk	60/24	60/24
A nyírási terület maximális lejtése, %	35	35
A határolóhuzal maximális lejtése, %	10	10
A határolóhuzal maximális hossza, m/láb	300/980	300/980
A vezetőhurok maximális hossza ⁷ , m/láb	150/490	150/490

IP-kód	SILENO city smart SILENO city	SILENO life smart SILENO life
Termék	IPX5	IPX5
Töltőállomás	IPX5	IPX5
Tápellátás	IP44	IP44

Bluetooth®	SILENO city smart SILENO city	SILENO life smart SILENO life
Működési frekvenciatartomány, MHz	2400 - 2484	2400 - 2484
Maximális átvitt teljesítmény, dBm	8	8

⁵ A 2006/42/EK irányelv és az EN 50636-2-107 szabvány szerint meghatározva. Kivéve az észlelhető zajszintet, amelyet az ISO 11094:1991 szabvány szerint mérnek.

⁶ Hangnyomás zajsztintjének mérési pontatlansága K_{pA} 2-4 dB (A)

⁷ A vezetőhurok a vezetőhuzal és a határolóhuzal a csomópontból kiinduló része által alkotott hurok, amelyben a vezetőhuzal a töltőállomás jobb oldali csatlakozójához csatlakozik.

Belső SRD (kis hatótávolságú készülék)	SILENO city, SILENO life	smart SILENO city, smart SILENO life
Működési frekvenciatartomány, MHz	–	863-870
Maximális átvitt teljesítmény, dBm	–	14
Szabadtéri rádióhatókör, kb. m	–	100

A Husqvarna AB nem garantálja a teljes kompatibilitást a termék és az egyéb típusú vezeték nélküli rendszerek, úgymint távvezérlők, rádióadók, indukciós hurkok, föld alatti villanypásztorok és hasonlók között.

A termékek Angliában vagy a Cseh Köztársaságban készülnek. Az információkat lásd a típustáblán. Lásd: *Bevezető oldal*.

9 Eredeti EU megfeleléségi nyilatkozat

EU Declaration of Conformity

ROB-P0G-23-1E

We, Husqvarna AB, SE 561 82 Huskvarna, SWEDEN, Tel. +46 36 146500 declare on our sole responsibility that the products:

Description	Robotic lawn mower
Brand	GARDENA
Type / Model	GARDENA SILENO city, smart SILENO city, SILENO life, smart SILENO life
Identification	Serial numbers dating from 2023 week 45

complies fully with the following EU directives and regulations:

Directive/Regulation	Description
2006/42/EC	"relating to machinery"
2014/53/EU	"relating to radio equipment"
2011/65/EU	"restriction of use of certain hazardous substances"

and that the following standards and/or technical specifications are applied;

EN 60335-1:2012+AC:2014+A11:2014+A13:2017+A15:2021
EN 50636-2-107:2015+A1:2018+A2:2020+A3:2021
EN IEC 63000:2018
EN 61000-6-1:2007
EN 61000-6-3:2007+A1:2011+AC:2012
ETSI EN 301 489-1 V1.9.2
ETSI EN 301 489-3 V2.3.2
ETSI EN 301 489-17 V3.2.4
ETSI EN 303 447 V1.3.1
ETSI EN 300 328 V2.2.2

and for GARDENA smart SILENO city and smart SILENO life:

ETSI EN 301 489-19 V2.2.1
ETSI EN 300 220-1 V3.1.1
ETSI EN 300 220-2 V3.1.1
ETSI EN 303 413 V1.2.1

The notified body RISE Research Institutes of Sweden AB, No. 0402, has issued a type examination certificate with no. C900196 covering Art. 3.2 of 2014/53/EU.


Lars Roos (Aug-25 2023 10:15 GMT+2)

25-Aug-2023

Lars Roos
Huskvarna

R&D Director, Robotics & Smart Business Unit
Husqvarna AB, Gardena Division
Responsible for technical documentation



10 Lefordított EU megfeleléségi nyilatkozat

A Husqvarna AB, SE 561 82 Huskvarna, SWEDEN,
Tel. +46 36 146500 a saját felelősségére kijelenti, hogy
a termék:

Lefrás	Robotfűnyíró
Márka	GARDENA
Típus/modell	GARDENA SILENO city, smart SILENO city, SILENO life, smart SILENO life
Megjelölés	A 2023 év 45. hetében vagy azt követően kiadott sorozatszámok

teljes mértékben megfelelnek a következő EU-
irányelveknek és szabályozásoknak:

Irányelv/rendelet	Lefrás
2006/42/EC	„Gépre vonatkozó”
2014/53/EU	„Rádióberendezésekre vonatkozó”
2011/65/EU	„Bizonyos veszélyes anyagok alkalmazásának korlátozásával kapcsolatos”

valamint hogy az alábbi szabványok és/vagy műszaki
előírások kerültek alkalmazásra;



- EN 60335-1:2012+AC:2014+A11:2014+
A13:2017+A15:2021
- EN 50636-2-107:2015+A1:2018+A2:2020+
A3:2021
- EN IEC 63000:2018
- EN 61000-6-1:2007
- EN 61000-6-3:2007+A1:2011+AC:2012
- ETSI EN 301 489-1 V1.9.2
- ETSI EN 301 489-3 V2.3.2
- ETSI EN 301 489-17 V3.2.4
- ETSI EN 303 447 V1.3.1
- ETSI EN 300 328 V2.2.2

továbbá a(z) GARDENA SILENO city, smart SILENO
city, SILENO life, smart SILENO life és smart SILENO
life tekintetében:

- ETSI EN 301 489-19 V2.2.1
- ETSI EN 300 220-1 V3.1.1
- ETSI EN 300 220-2 V3.1.1
- ETSI EN 303 413 V1.2.1

A bejelentett tanúsítási szervezet, a RISE Research
Institutes of Sweden AB, No. 0402 típusvizsgálati
tanúsítványt állított ki C900196 számmal, a 2014/53/EU
rendelet 3.2 cikkében foglaltaknak megfelelően.

Lars Roos

Huskvarna

K+F igazgató, Robotika és intelligens eszközök
üzletág. Huskvarna AB, Gardena divízió. A műszaki
dokumentációk felelőse.



EREDETI ÚTMUTATÁS
Fenntartjuk a jogot az előzetes figyelmeztetés nélküli változtatásokra.
Copyright © 2023 GARDENA Manufacturing GmbH. All rights reserved.

1143085-58



2023-12-06

