



Käyttöohje

SILENO city | smart SILENO city | SILENO life | smart SILENO life



Sisällys

1 Turvallisuus	
1.1 Turvallisuusmääritelmät.....	3
1.2 Yleiset turvaohjeet.....	3
1.3 Asennuksen turvallisuusohjeet.....	4
1.4 Turvallisuusohjeet käyttöä varten.....	4
1.5 Huollon turvallisuusohjeet.....	4
1.6 Akkaturvallisuus.....	4
1.7 Laitteen nostaminen ja siirtäminen.....	5
2 Johdanto	
2.1 Johdanto.....	6
2.2 Laitteen kuvaus.....	7
2.3 Laitteen symbolit.....	8
2.4 Näytön symbolit.....	8
2.5 Akun symbolit.....	9
2.6 Käyttöoppaan yleiset ohjeet.....	9
2.7 Valikkorakenteen yleiskatsaus 1.....	10
2.8 Valikkorakenteen yleiskatsaus 2.....	11
2.9 Näyttö.....	12
2.10 -laitteen näppäimistö.....	12
3 Asennus	
3.1 Johdanto – Asennus.....	13
3.2 Asennuksen keskeiset osat.....	13
3.3 Asennuksen valmisteleminen.....	13
3.4 Kaapelien asennus.....	13
3.5 Laitteen asennus.....	18
3.6 Kaapelin sijoittaminen paikalleen kepeillä.....	20
3.7 Rajakaapelin tai hakukaapelin kaivaminen maahan.....	20
3.8 Rajakaapelin tai hakukaapelin pidentäminen.....	20
3.9 Laitteen asentamisen jälkeen.....	21
3.10 Laitteen asetusten tekeminen.....	21
4 Käyttö	
4.1 ON/OFF-virtapainikkeen käyttäminen.....	30
4.2 Tuotteen käynnistäminen.....	30
4.3 Toimintatilat.....	30
4.4 Laitteen pysäyttäminen.....	31
4.5 Laitteen virran katkaiseminen.....	31
4.6 Akun lataaminen.....	31
4.7 Leikkuukorkeuden säätäminen.....	31
5 Huolto	
5.1 Johdanto – huolto.....	32
5.2 Tuotteen puhdistaminen.....	32
5.3 Terien vaihto.....	33
5.4 Laiteohjelman päivitykset.....	33
5.5 Akku.....	34
5.6 Talvihuolto.....	34
6 Vianmääritys	
6.1 Johdanto – vianmääritys.....	35
6.2 Virheilmoitukset.....	35
6.3 Viestit.....	40
6.4 Latausaseman merkkivalo.....	41
6.5 Oireet.....	42
6.6 Kaapelin katkosten löytäminen.....	43
7 Kuljettaminen, säilyttäminen ja hävittäminen	
7.1 Kuljettaminen.....	46
7.2 Säilytys.....	46
7.3 Hävittäminen.....	46
8 Tekniset tiedot	
8.1 Tekniset tiedot.....	47
9 Alkuperäinen EU-vaatimustenmukaisuusvakuutus	
10 Käännetty EU-vaatimustenmukaisuusvakuutus	

1 Turvallisuus

1.1 Turvallisuusmääritelmät

Varoituksia, huomioita ja huomautuksia käytetään, kun jotakin käyttöohjeen osaa halutaan erityisesti korostaa.



VAROITUS: Tätä käytetään, jos käyttöohjeen noudattamatta jättämisestä voi seurata käyttäjän tai sivullisen vamma tai kuolema.



HUOMAUTUS: Tätä käytetään, jos käyttöohjeen noudattamatta jättämisestä voi seurata koneen, muiden materiaalien tai ympäristön vaurioituminen.

Huomautus: Tätä käytetään tietyissä tilanteissa tarvittavien lisätietojen antamiseen.

1.2 Yleiset turvaohjeet



VAROITUS: Lue seuraavat varoitukset ennen tuotteen käyttöä.

- Lue käyttöohje huolellisesti ja varmista, että ymmärrät sen sisällön, ennen kuin alat käyttää tuotetta. Säilytä myöhempää tarvetta varten.
 - Laitetta eivät saa käyttää lapset tai henkilöt, joiden fyysinen, aistinvarainen tai henkinen toimintakyky on alentunut (niin, että se voi vaikuttaa laitteen turvalliseen käyttämiseen). Laitetta eivät myöskään saa käyttää henkilöt, joilla ei ole riittävää kokemusta tai taitoja laitteen käyttöön, elleivät he ole saaneet ohjausta tai ohjeita heidän turvallisuudestaan vastaavalta henkilöltä. Kuitenkin EU:n vaatimusten mukaan yli 8-vuotiaat lapset ja henkilöt, joiden fyysinen, aistinvarainen tai henkinen toimintakyky on alentunut tai joilla ei ole riittävää kokemusta tai taitoja laitteen käyttöön, saavat käyttää laitetta, mikäli he ovat saaneet ohjausta tai ohjeita laitteen turvallisuudesta käytöstä ja ymmärtävät siihen liittyvät vaarat. Lapset eivät saa leikkiä laitteella. Lapset eivät saa puhdistaa tai huoltaa laitetta ilman valvontaa.
 - Laitetta saa käyttää ainoastaan GARDENAN suosittelemien varusteiden kanssa. Kaikki muut käyttötavat ovat epäasianmukaisia.
 - Älä koskaan käytä tätä tuotetta, jos työalueella on muita ihmisiä tai eläimiä. Varo erityisesti lapsia.
 - Jos tuotetta käytetään julkisella alueella, sen työalueen ympärille on sijoitettava varoitusmerkkejä. Kylteissä tulee olla seuraava teksti: Varoitus! Automaattinen ruohonleikkuri! Pysy poissa laitteen tieltä! Valvo lapsia!
- Älä koske liikkuviin vaarallisiin osiin, kuten terälevyyn, ennen kuin osa on pysähtynyt kokonaan.
 - Katkaise tuotteesta virta, ennen kuin poistat tukoksen, huollat tuotetta tai tarkastat sen tai jos tuotteessa alkaa ilmetä epätavallista ääntä. Tarkista tuote vaurioiden varalta ennen kuin käynnistät sen uudelleen. Älä käytä tuotetta, jos se on viallinen.
 - Loukkaantumis- tai onnettomuustilanteessa käänny lääkärin puoleen.
 - Älä aseta virta- tai jatkojohtoa työskentelyalueelle. Kaapelit voivat vahingoittua.
 - Älä yhdistä vaurioitunutta kaapelia tai pistoketta tai koske vaurioituneeseen kaapeliin ennen kuin se on irrotettu verkkovirrasta. Irrota pistoke pistorasiasta, jos kaapeli vaurioituu käytön aikana. Kulunut tai viallinen johto lisää sähköiskun vaaraa. Vahingoittunut kaapeli on vaihdattava huoltohenkilöstöllä.
 - Kun liität virtalähteen pistorasiaan, käytä vikavirtasuojakytkintä, jonka laukaisuvirta on enintään 30 mA.
 - Lataa tuote vain tuotteen mukana toimitetussa latausasemassa. Lisätietoja akun turvallisuudesta hävittämisestä on kohdassa *Akku sivulla 34*. Virheellinen käyttö voi aiheuttaa sähköiskun, ylikuumenemisen tai syövyttävän nesteen vuotamisen akusta. Jos akkuneustettä pääsee vuotamaan, huuhtelee se vedellä tai neutraloivalla aineella. Jos syövyttävää nestettä joutuu silmiin, hakeudu lääkäriin.
 - Käytä vain alkuperäisakkuja, joita GARDENA suosittelee. Tuotteen turvallisuutta ei voida taata, jos siinä käytetään muita kuin alkuperäisiä akkuja. Älä käytä paristoja.
 - Noudata asennusohjeita, joihin sisältyvät työskentelyalueen määrittäminen. Katso kohta *Asennus sivulla 13*.
 - Noudata ohjeita tuotteen käynnistämisestä ja käytöstä, katso kohta *Käyttö sivulla 30*.
 - Jos on olemassa ukkosmyrskyn vaara, GARDENA suosittelee, että virtalähde ja kaikki latausasemaan liitetyt johdot irrotetaan sähkökomponenttien vaurioitumisriskin pienentämiseksi. Kytke virtalähde ja johdot uudelleen, kun ukkonen on ohi. On tärkeää, että kaikki johdot on liitetty oikein.
 - Noudata huolto-ohjeita ja käytä tarvittaessa alkuperäisiä GARDENA-varaosia, katso kohta *Huolto sivulla 32*.
 - Katso tekniset tiedot, kuten paino, mitat ja melupäästöarvot, kohdasta *Tekniset tiedot sivulla 47*.

- Käyttäjää on vastuussa muille ihmisille tai heidän omaisuudelleen aiheutuneista vahingoista ja muita ihmisiä tai heidän omaisuuttaan uhkaavista vaaroista.
- Tuotetta saavat käyttää, huoltaa ja korjata ainoastaan henkilöt, jotka ovat täysin perehtyneet sen erikoisominaisuuksiin ja turvallisuusmääräyksiin.
- Tuotteen alkuperäiseen rakenteeseen ei saa tehdä muutoksia.
- Noudata kansallisia sähköturvallisuutta koskevia säästöksiä.
- GARDENA ei takaa tuotteen täyttä yhteensopivuutta muiden langattomien järjestelmien, kuten kaukosäätimien, radiolähtetien tai vastaavien kanssa.
- Tuotteen hälytysääni on erittäin voimakas. Ole varovainen erityisesti, jos tuotetta käsitellään sisätiloissa.
- Käyttö- ja säilytyslämpötila on 0–50 °C. Lataamisen lämpötila-alue on 0–45 °C. Liian korkeat lämpötilat voivat vahingoittaa tuotetta.

1.3 Asennuksen turvallisuusohjeet



VAROITUS: Lue seuraavat varoitukset ennen tuotteen käyttöä.

- Älä asenna latausasemaa äläkä siihen kuuluvia lisävarusteita sijaintiin, jossa ne ovat syttyvän materiaalin alapuolella tai alle 60 cm:n etäisyydellä syttyvästä materiaalista sivusuunnassa. Toimintahäiriön sattuessa latausasema ja virtalähde voivat kuumentua, mistä aiheutuu tulipalon vaara.
- Älä aseta virtalähdettä korkeudelle, josta se saattaa upota veteen. Älä aseta virtalähdettä maahan.
- Älä koteloi virtalähdettä. Kondensoitunut vesi voi vahingoittaa virtalähdettä ja lisätä sähköiskun vaaraa.
- Älä asenna latausasemaa paikkaan, jossa on muurahaisia tai muita tuholaista.
- Koskee Yhdysvaltoja/Kanadaa. Jos virtalähde on asennettu ulos: Sähköiskun vaara. Asennus vain suojattuun A-luokan vikavirtasuojakaisimilla varustettuun pistorasiaan (RCD), jonka suojuus on säänkestävä riippumatta siitä onko pistotulpan suojuus kiinnitetty vai ei.
- Älä asenna latausasemaa paikkaan, johon voi kertyä seisovaa vettä.

1.4 Turvallisuusohjeet käyttöä varten



VAROITUS: Lue seuraavat varoitukset ennen tuotteen käyttöä.

- Pidä kätesi ja jalkasi poissa pyörivien terien läheisyydestä. Älä laita käsiä tai jalkoja laitteen lähelle tai alle, kun laite on käynnissä.
- Käytä pysäköintitoimintoa tai katkaise laitteesta virta, jos työalueella on muita, etenkin lapsia tai eläimiä. Katso *Laitteen virran katkaiseminen sivulla 31*. GARDENA suosittelee, että tuote asetetaan toimimaan, kun työalueella ei ole toimintaa. Laite voi aiheuttaa vammoja työalueella yöllä oleville eläimille, esimerkiksi silleille. Katso *Ajastusasetusten tekeminen sivulla 22*.
- Tarkista, ettei nurmikolla ole vieraita esineitä, kuten kiviä, oksia, työkaluja tai leluja. Terät voivat vaurioitua, jos ne osuvat esineeseen.
- Älä nosta tai siirrä laitetta, kun laite on käynnissä.
- Älä anna laitteen törmätä ihmisiin tai eläimiin. Jos ihminen tai eläin on laitteen tiellä, laite on pysäytettävä välittömästi. Katso *Laitteen pysäyttäminen sivulla 31*.
- Älä aseta esineitä tuotteen tai sen latausaseman päälle.
- Älä käytä laitetta, jos sen **STOP**-painike ei toimi.
- Katkaise aina laitteesta virta, kun sitä ei käytetä. Tuote käynnistyy vasta, kun annat oikean PIN-koodin.
- Älä käytä laitetta samanaikaisesti opposoitetun kanssa. *Ajastus*-toiminnolla voit asettaa laitteen ja opposoitetun toimimaan eri aikaan. Katso *Ajastusasetusten tekeminen sivulla 22*.
- Älä pidä tuotetta käynnissä, jos työalueella on seisovaa vettä, esimerkiksi silloin, kun rankkasade muodostaa vesilammikoita.

1.5 Huollon turvallisuusohjeet



VAROITUS: Lue seuraavat varoitussuhteet ennen laitteen huoltamista.

- Katkaise virta laitteesta ennen laitteen huoltotöiden aloittamista.
- Älä käytä laitteen puhdistamiseen painepesuria. Älä käytä laitteen puhdistamiseen liuotainaineita.
- Irrota latausaseman pistoke ennen latausaseman puhdistusta tai huoltoa.

1.6 Akkaturvallisuus



VAROITUS: Lue seuraavat varoitukset ennen tuotteen käyttöä.

- Litiumioniakut voivat räjähtää tai aiheuttaa tulipalon, jos ne puretaan tai ne joutuvat oikosulkuun, altistuvat vedelle, tulelle tai korkeille lämpötiloille. Käsittele akkuja varoen, älä pura tai avaa akkuja tai vahingoita niitä sähköisesti tai mekaanisesti. Vältä säilyttämistä suorassa auringonpaisteessa.

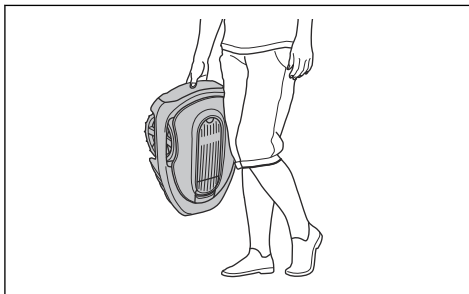
1.7 Laitteen nostaminen ja siirtäminen



VAROITUS: Katkaise laitteen virta ennen sen nostamista. Tuote on poissa käytöstä, kun **ON/OFF**-virtapainikkeen merkkivalo ei pala.

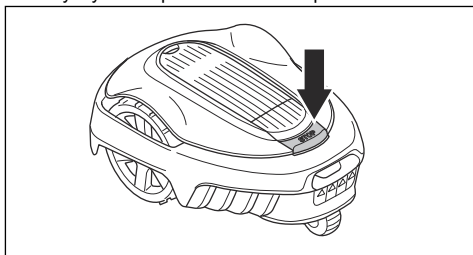


HUOMAUTUS: Älä nosta laitetta, kun se on pysäköitynä latausasemaan. Tämä voi vaurioittaa latausasemaa ja/tai laitetta. Paina **STOP**-painiketta ja vedä tuote pois latausasemasta ennen tuotteen nostamista.

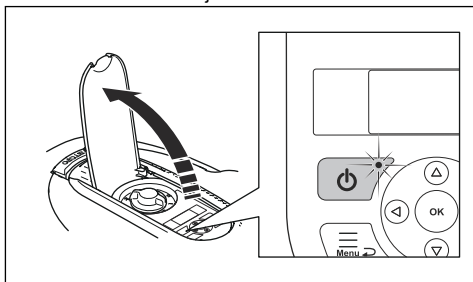


Jos haluat siirtää tuotteen turvallisesti pois työskentelyalueelta tai sen sisällä:

1. Pysäytä laite painamalla **STOP**-painiketta.



2. Sammuta laite painamalla **ON/OFF**-virtapainiketta kolmen sekunnin ajan.



3. Tarkista, että tuote on sammunut. Tuote on sammunut, kun **ON/OFF**-virtapainikkeen merkkivalo ei pala. Katso kohta *-laitteen näppäimistö sivulla 12*.
4. Nosta tuotetta kahvasta siten, että terälevy osoittaa kehostasi pois päin.

2 Johdanto

2.1 Johdanto

Sarjanumero:
PIN-koodi:
Tuotteen rekisteröintikoodi:

Sarjanumero on laitteen pakkauksessa ja tyyppikilvessä. Katso kohta *Laitteen kuvaus sivulla 7*.

- Käytä sarjanumeroa rekisteröidessäsi laitetta osoitteessa www.gardena.com.

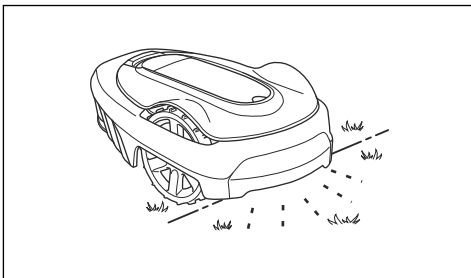
2.1.1 Tukipalvelut

Voit kysyä GARDENA-laitteen tukipalveluista GARDENA-huollosta.

2.1.2 Tuotekuvaus

Huomautus: GARDENA päivittää tuotteidensa ulkonäköä ja toimintoja säännöllisesti. Katso *Tukipalvelut sivulla 6*.

Tuote on robottiruohonleikkuri. Tuote on akkukäyttöinen, ja se leikkaa ruohoa automaattisesti. Leikkuri vuorottelee jatkuvasti leikkauksen ja latauksen välillä. Liikkumismalli on sattumanvarainen, joten nurmikko leikataan tasaisesti ja se kuluu vähemmän. Raja- ja hakukaapeli ohjaavat tuotteen liikkeitä työalueella. Tuotteen sensorit havaitsevat, että se lähestyy rajakaapelia. Tuotteen etuosa ylittää rajakaapelin aina asetusten mukaisesti ennen kuin tuote kääntyy. Kun tuote osuu esteeseen tai lähestyy rajakaapelia, se valitsee uuden kulkusuunnan.



Käyttäjä valitsee toiminta-asetukset näppäimistöllä. Näytössä näytetään valitut ja käytettävissä olevat toiminta-asetukset ja tuotteen toimintatila.

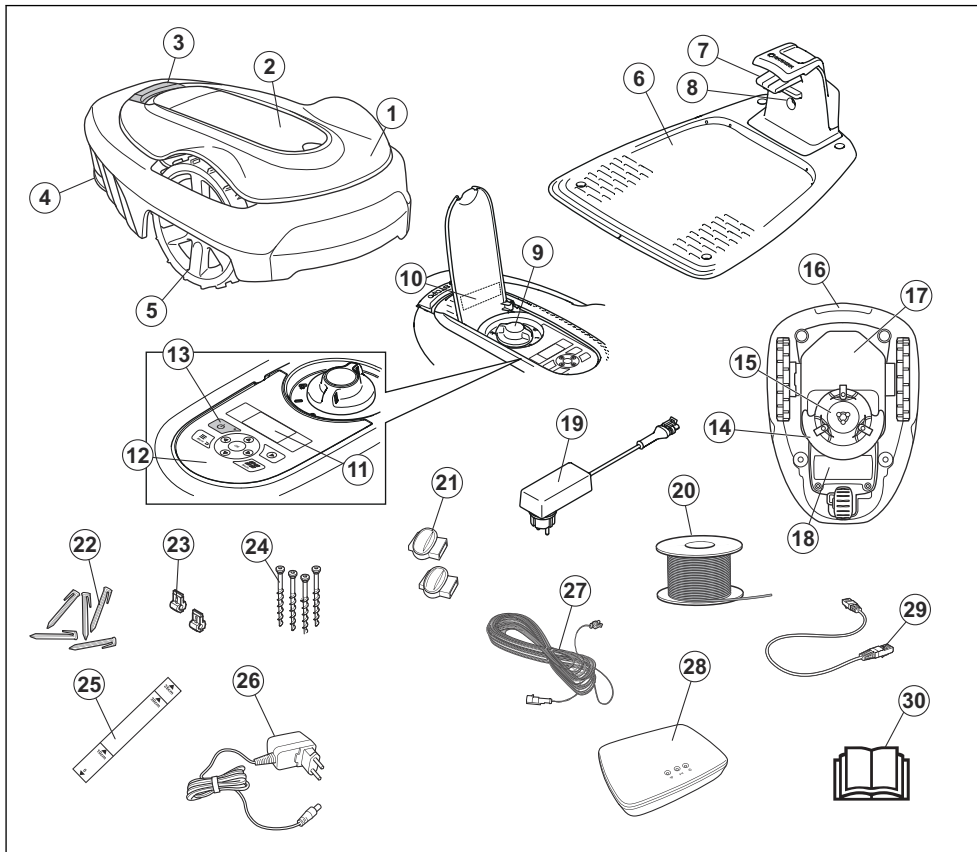
2.1.2.1 Leikkuutekniikka

Säännöllisen leikkuun tekniikka parantaa ruohon laatua ja vähentää lannoitteiden käyttötarvetta. Ruohon kerääminen ei ole tarpeen.

2.1.2.2 Latausaseman etsintä

Laite toimii, kunnes akun varaus on vähissä. Tällöin laite siirtyy latausasemalle. Hakukaapeli vedetään latausasemasta kohti työalueen ääripäätä tai kapean käytävän läpi. Hakukaapeli on yhdistetty rajakaapeliin, minkä ansiosta laite löytää latausaseman helpommin ja nopeammin.

2.2 Laitteen kuvaus



Kuvan numeroiden merkitykset:

1. Kori
2. Näytön ja näppäimistön kansi
3. Stop-painike
4. Takapyörä (SILENO city) / takapyörät (SILENO life)
5. Etupyörät
6. Latausasema
7. Kosketuslevyt
8. Latausaseman, rajakaapelin ja hakukaapelin toiminnan tarkastuksen merkivalo
9. Leikkuukorkeuden säätö
10. Tyyppikilpi
11. Näyttö
12. Näppäimistö

13. virtapainike
14. Leikkuujärjestelmä
15. Terälautanen
16. Kahva
17. Runko, joka sisältää elektronikan, akun ja moottorit
18. Akun kansi
19. Virtalähde¹
20. Kaapeli raja- ja hakukaapelia varten
21. Kaapelin liittimet
22. Rajakaapelin kiinnikkeet
23. Rajakaapelin jatkoliitin
24. Latausaseman kiinnitysruuvit
25. Rajakaapelin asentamista helpottava mitta (mitta irrotetaan pakkauksesta)

¹ Laitteen ulkonäkö voi vaihdella markkina-alueen mukaan.

26. smart Gateway -yhdysväylän virtalähde (vain smart-malli)
27. Matalajännitekaapeli
28. smart Gateway -yhdysväylä (vain smart-malli)
29. smart Gateway -yhdysväylän LAN-kaapeli (vain smart-malli)
30. Käyttöohjekirja ja pikaopas

2.3 Laitteen symbolit

Nämä symbolit ovat laitteessa. Tutustu niihin huolellisesti.



VAROITUS: Lue käyttöohjeet ennen laitteen käyttämistä.



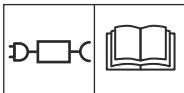
VAROITUS: Katkaise laitteesta virta, ennen kuin sitä nostetaan tai sille tehdään muita toimenpiteitä.



VAROITUS: Pidä turvallinen välimatka käynnissä olevaan laitteeseen. Pidä kätesi ja jalokasi poissa pyörivien terien läheisyydestä.



VAROITUS: Älä nouse laitteen päälle. Älä laita käsiä tai jalkoja laitteen läheisyyteen tai sen alle.



Käytä irrotettavaa virtalähdettä symbolin vieressä olevassa arvokilvessä määrättyllä tavalla.



Laitte täyttää voimassa olevien EU-direktiivien vaatimukset.



Laitte täyttää sovellettavien UK-direktiivien vaatimukset.



Laitetta ei saa hävittää normaalin kotitalousjätteen mukana. Varmista, että laite kierrätetään paikallisten lakien määräämällä tavalla.



Matalajännitekaapelia ei saa lyhentää, pidentää tai yhdistää.

Älä käytä trimmeriä matalajännitekaapelin läheisyydessä. Ole varovainen trimmatessasi reunoja, joiden lähelle on asennettu kaapeleita.

2.4 Näytön symbolit



Ajastusvalikon avulla määritetään, milloin laite leikkaa nurmikkoa.



SensorControl-toiminto mukauttaa leikkuuvälin automaattisesti ruohon kasvun mukaan.



Asetusvalikossa määritetään tuotteen yleiset asetukset.



Vain smart SILENO city- ja smart SILENO life -malli.

GARDENA smart system -älyjärjestelmä mahdollistaa langattoman tiedonsiirron älykkään laitteen ja GARDENA smart system -älyjärjestelmän välillä.



Laitte ei leikkaa ruohoa ajastustoiminnon vuoksi.



Laitte ohittaa ajastustoiminnon.



Akun merkkivalo näyttää akun latauksen tilan. Laitteen latautuessa symboli vilkkuu.



Laitte on latausasemassa, mutta akku ei lataudu.



Laitte asetetaan ECO-tilaan.

2.5 Akun symbolit



VAROITUS: Litiumioniakut voivat räjähtää tai aiheuttaa tulipalon, jos ne puretaan, ne joutuvat oikosulkuun tai niitä käsitellään varomattomasti. Älä altista niitä vedelle, tulelle tai korkeille lämpötiloille.



Lue käyttöohjeet.



Älä hävitä akkua polttamalla äläkä altista akkua lämmönlähteelle.



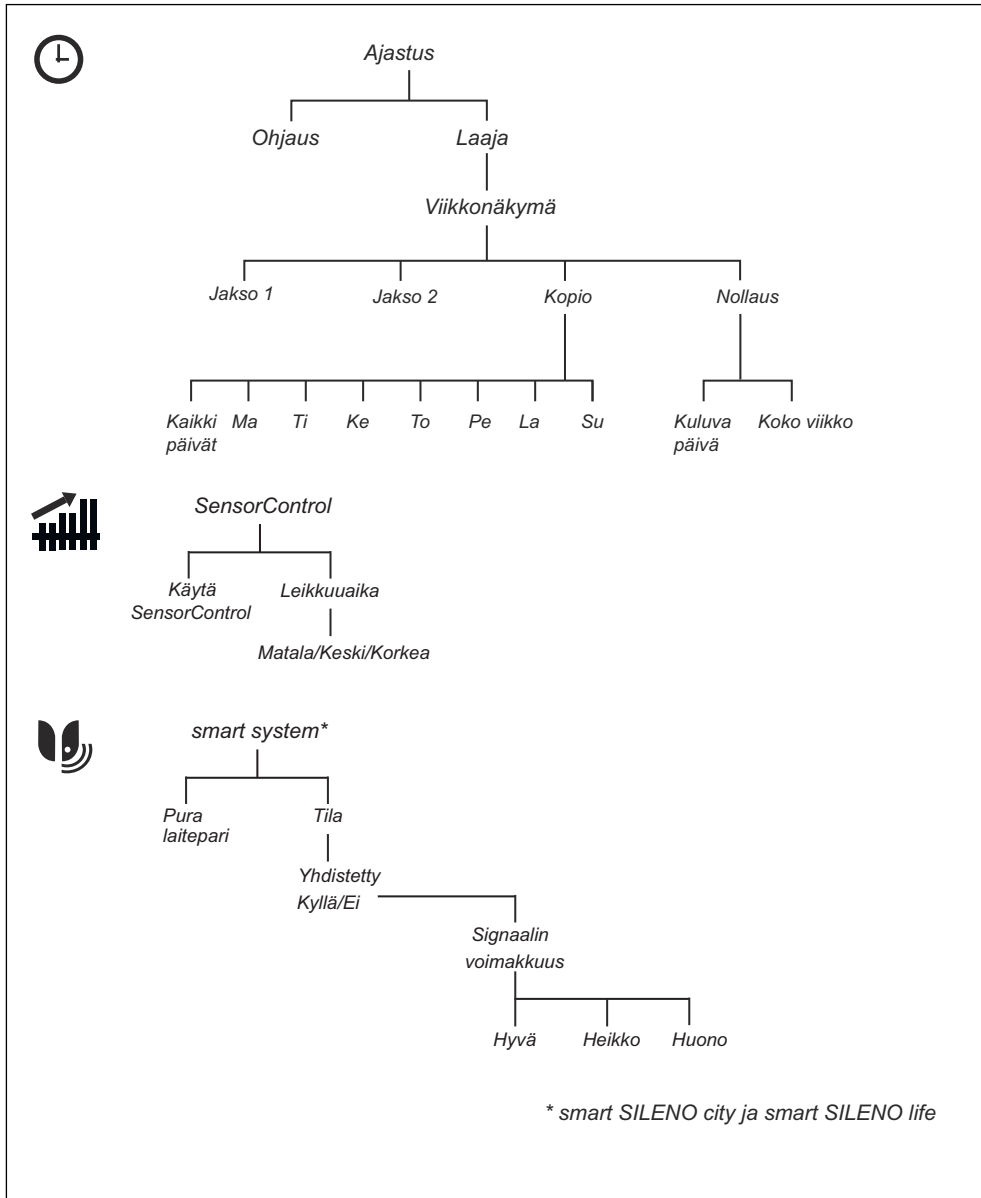
Älä upota akkua veteen.

2.6 Käyttöoppaan yleiset ohjeet

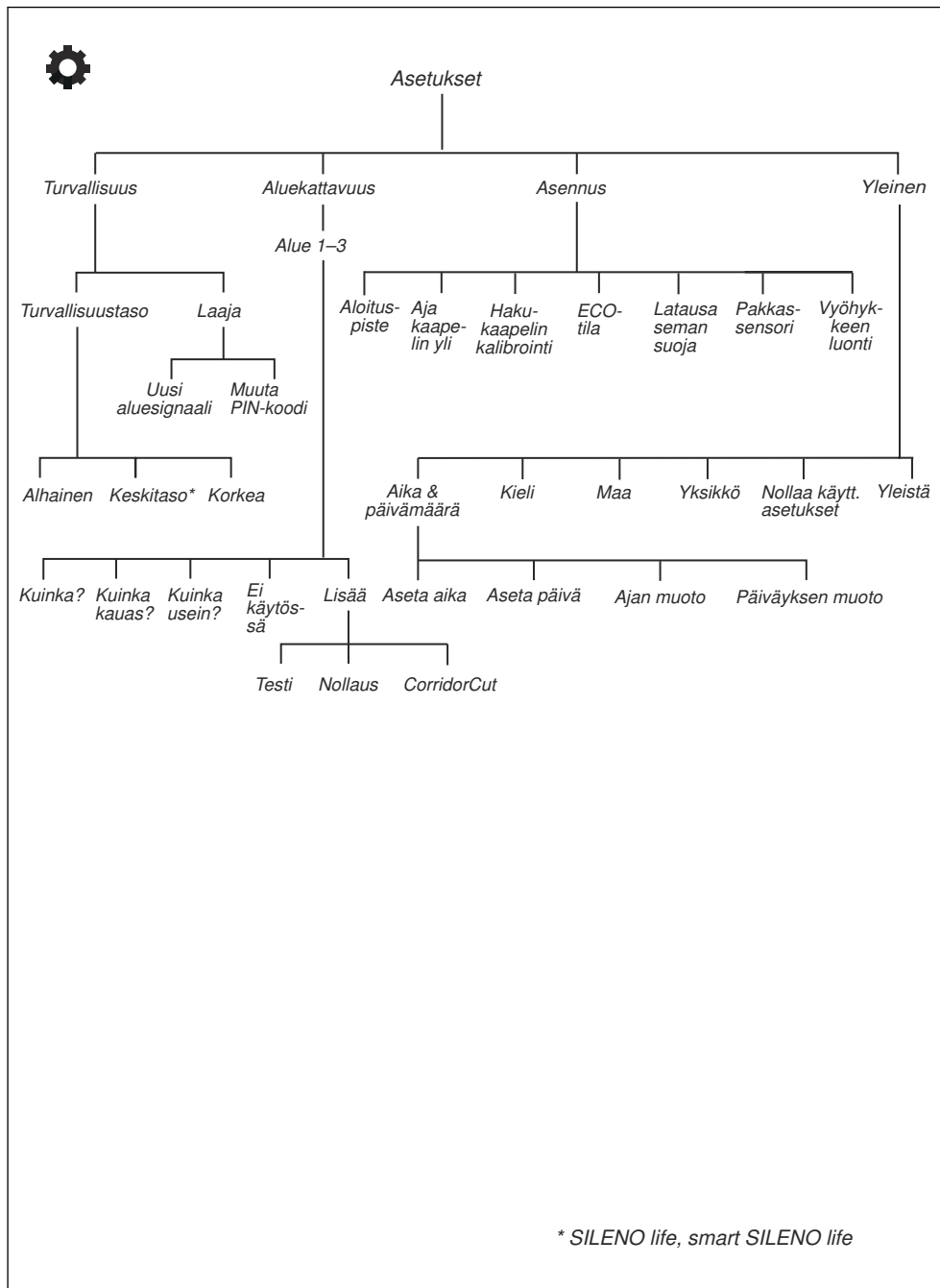
Käyttöohjeen käytön helpottamiseksi siinä käytetään seuraavaa merkintäjärjestelmää:

- *Kursivoitu* teksti on tekstiä, joka näkyy näytössä tai viittaa toiseen käyttöohjekirjan osioon.
- **Lihavoitu** teksti viittaa laitteen painikkeisiin.

2.7 Valikkorakenteen yleiskatsaus 1



2.8 Valikkorakenteen yleiskatsaus 2



2.9 Näyttö

Laitteen tiedot ja asetukset näkyvät laitteen näytössä.

Pääset näyttöön painamalla **STOP**-painiketta ja avaamalla kannen.

2.10 -laitteen näppäimistö

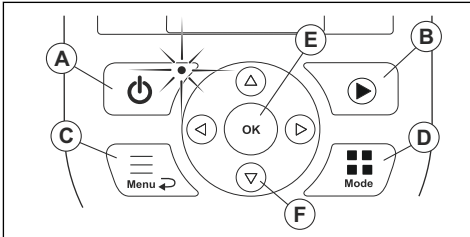
Käyttäjä siirtyy laitteen valikossa laitteen näppäimistöllä.

Pääset käyttämään näppäimistöä painamalla **STOP**-painiketta ja avaamalla kannen.

- Käynnistä ja sammuta laite **ON/OFF**-virtapainikkeella (A). Näppäimistön merkkivalo on tärkeä tilan ilmaisin. Katso *ON/OFF-virtapainikkeen käyttäminen sivulla 30*.
- Laitteen käyttö aloitetaan **Start**-painikkeella (B).
- Päävalikkoon siirrytään **Menu**-painikkeella (C).

Huomautus: Menu-painiketta voi käyttää myös **Back**-painikkeen tavoin eli siirtymään takaisin valikon edelliselle tasolle.

- Käyttötila valitaan **Mode**-painikkeella (D).
- Valikoissa valitut asetukset vahvistetaan **OK**-painikkeella (E).
- Valikossa siirrytään **nuolipainikkeilla** (F). PIN-koodi, aika ja päivämäärä syötetään ylös- ja alas-**nuolinäppäimillä**.



3 Asennus

3.1 Johdanto – Asennus

Lisätietoja asennuksesta ja ohjevideoita on kohdassa www.gardena.com.

Suosittellemme laiteohjelman päivittämistä ennen laitteen asentamista, jotta varmistetaan, että laitteessa on uusin laiteohjelma. Katso kohta *Laiteohjelman päivitykset sivulla 33*.



VAROITUS: Lue ja sisäistä turvallisuutta käsittelevä luku ennen laitteen asentamista.



HUOMAUTUS: Käytä alkuperäisiä varaosia ja asennusmateriaaleja.

3.2 Asennuksen keskeiset osat

Asennukseen kuuluvat seuraavat osat:

- Robottiruohonleikkuri, joka leikkaa nurmikon automaattisesti.
- Latausasema, jolla on kolme tehtävää:
 - Ohjaussignaalin lähettäminen rajakaapelia pitkin.
 - Ohjaussignaalin lähettäminen hakukaapelia pitkin siten, että tuote voidaan ohjata tietyille etäisille alueille ja että se löytää takaisin latausasemalle.
 - Tuotteen lataaminen.
- Muuntaja, joka on kytketty latausasemaan ja 100–240 V:n pistorasiaan.
- Kaapeli, joka asennetaan työalueen ja sellaisten kohteiden ja kasvien ympärille, joihin tuotteen ei haluta osuvan. Kaapelia käytetään sekä raja- että hakukaapelina.

3.3 Asennuksen valmisteleminen

Lue asennusta käsittelevä luku ennen asennuksena aloittamista. Valmistele asennus huolellisesti, jotta tuote toimii oikein.

- Tee työalueesta suunnitelma, joka sisältää kaikki esteet. Tämä helpottaa latausaseman, rajakaapelin ja hakukaapelin sijoittelua.
- Merkitse suunnitelmaan latausaseman, rajakaapelin ja hakukaapelin paikka.
- Merkitse suunnitelmaan kohta, jossa hakukaapeli yhdistyy rajakaapeliin. Katso *Hakukaapelin asentaminen sivulla 19*.
- Täytä nurmikon kuopat sen tasoittamiseksi.



HUOMAUTUS: Nurmikolla olevat kuopat, joissa on vettä, saattavat vahingoittaa laitetta.

- Leikkaa nurmikko ja siisti sen reunat ennen tuotteen asentamista. Varmista, että nurmikon korkeus on enintään 4 cm / 1.6 in.

Huomautus: Ensimmäisinä viikkoina asennuksen jälkeen melutaso nurmikon leikkuun aikana saattaa olla tavallista korkeampi. Melutaso laskee ajan myötä.

3.4 Kaapelien asennus

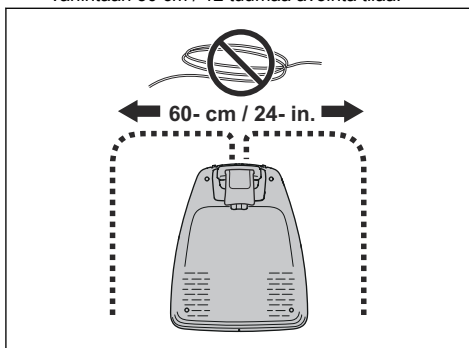
Voit kiinnittää kaapelit maahan kaapelikiinnittimillä tai asentaa ne maan sisään. Voit käyttää kumpaakin menetelmää samalla työalueella.



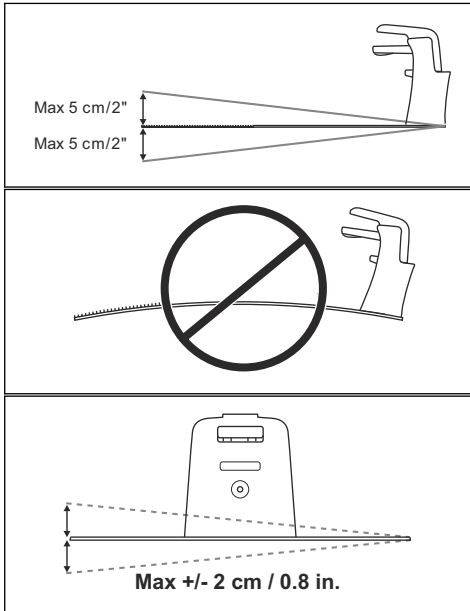
HUOMAUTUS: Jos käytät työalueella pintailmaajaa, kaiva rajakaapeli ja hakukaapeli maahan, jotta ne eivät vahingoitu.

3.4.1 Latausaseman paikan määrittäminen

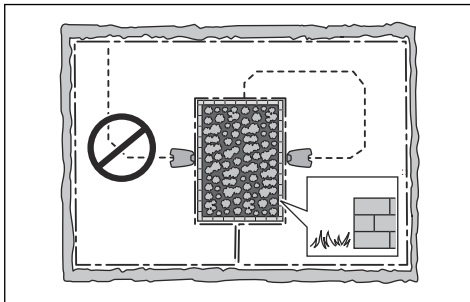
- Jätä latausaseman eteen vähintään 2 metriä / 6.6 jalkaa avointa tilaa. Katso kohdasta *Hakukaapelin paikan määrittäminen sivulla 17*.
- Jätä latausaseman oikealle ja vasemmalle puolelle vähintään 30 cm / 12 tuumaa avointa tilaa.



- Aseta latausasema lähelle pistorasiaa.
- Aseta latausasema tasaiselle alustalle.
- Latausaseman pohjalevy ei saa olla vääntynyt.



- Jos työskentelyalueella on kaksi osiota, joiden välissä on jyrkkä rinne, latausasema kannattaa sijoittaa alempaan osioon.
- Aseta latausasema paikkaan, jossa se on suojassa auringonvalolta.
- Jos latausasema asetetaan saarekkeelle, varmista, että hakukaapeli on yhdistetty saarekkeeseen. Katso kohdasta *Saarekkeen tekeminen sivulla 16*.



3.4.2 Virtalähteen paikan määrittäminen



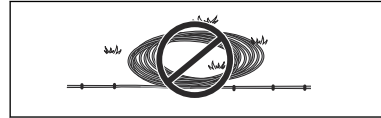
VAROITUS: Älä leikkaa tai pidennä matalajännitekaapelia. Sähköiskun vaara on olemassa.



HUOMAUTUS: Varmista, että laitteen terät eivät leikkaa matalajännitekaapelia.



HUOMAUTUS: Älä säilytä matalajännitekaapelia kelassa tai latausaseman pohjalevyn alla. Kela aiheuttaa latausaseman signaalihäiriöitä.



- Aseta virtalähde paikkaan, jossa on katto ja jossa se suojassa auringonvalolta ja sateelta.
- Aseta virtalähde paikkaan, jossa on hyvä ilmanvaihto.
- Käytä vikavirtasuojajytkintä, jonka laukaisuvirta on enintään 30 mA, kun kytket virtalähteen pistorasiaan.

Eri pituisia matalajännitekaapeleita on saatavana lisävarusteena.

3.4.3 Rajakaapelin paikan määrittäminen



HUOMAUTUS: Rajakaapelin ja vesielementtien, rinteiden, jyrkänteiden tai julkisten teiden välissä on oltava vähintään 15 cm:n / 6 tuuman korkeinen este. Näin tuote ei pääse vaurioitumaan.



HUOMAUTUS: Älä anna tuotteen työskennellä soralla.



HUOMAUTUS: Älä tee jyrkkiä mutkia rajakaapelia asentaessasi.

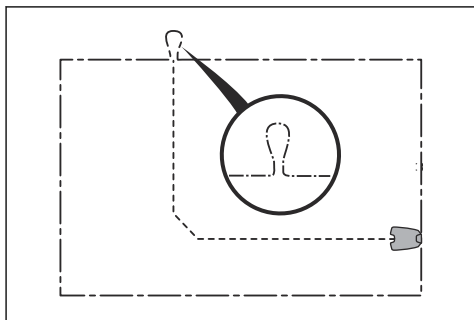


HUOMAUTUS: Huolettoman ja meluttoman käytön varmistamiseksi rajaa alueesta kaikki esteet, kuten puut, juuret ja kivet.

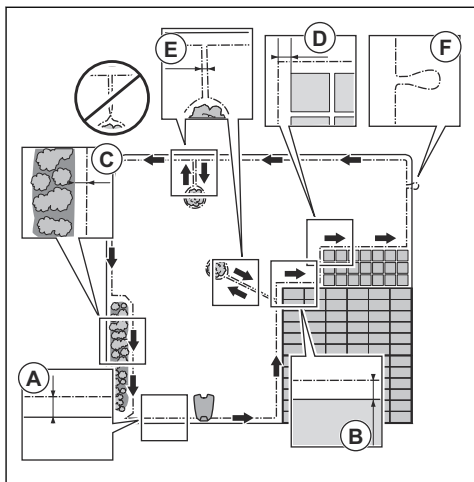
Rajakaapelin on kierrettävä työalueen ympäri. Tuotteen sensorit tunnistavat, koska tuote lähestyy rajakaapelia, ja tuote vaihtaa suuntaa. Työalueen kaikkien osien on oltava enintään 15 m:n / 50 jalan etäisyydellä rajakaapelista.

Hakukaapelin rajakaapeliin liittämisen helpottamiseksi on suositeltavaa muodostaa silmukka hakukaapelin

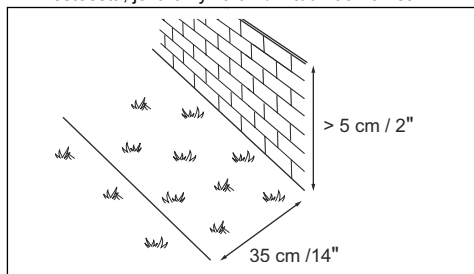
liitântäkohtaan. Tee silmukka noin 20 cm:stä / 8 tuumasta rajakaapelia.



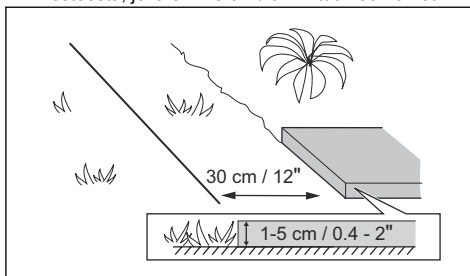
Huomautus: Tee työalueesta suunnitelma ennen raja- ja hakukaapeleiden asentamista.



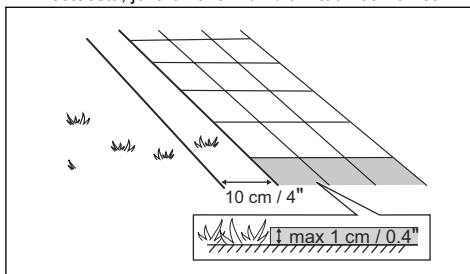
- Aseta rajakaapeli koko työalueen (A) ympärille. Mukauta rajakaapelin ja esteiden välinen etäisyys.
- Aseta rajakaapeli 35 cm:n / 14 tuuman (B) päähän esteestä, joka on yli 5 cm / 2 tuumaa korkea.



- Aseta rajakaapeli 30 cm:n / 12 tuuman (C) päähän esteestä, joka on 1-5 cm / 0.4-2 tuumaa korkea.



- Aseta rajakaapeli 10 cm:n / 4 tuuman (D) päähän esteestä, joka on alle 1 cm / 0.4 tuumaa korkea.



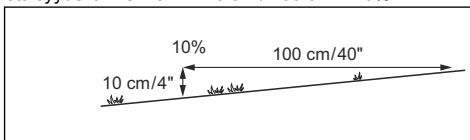
- Jos alueella on kivetty polku, joka on samalla tasolla nurmikon kanssa, aseta rajakaapeli kiveyksen alle.

Huomautus: Jos kiveys on vähintään 30 cm / 12 tuumaa leveä, Aja kaapelin yli-toiminnon tehdasasetusta käyttämällä voit leikata koko kiveyksen vieressä olevan nurmikkoalueen. Katso kohdasta Aja kaapelin yli-toiminnon asettaminen sivulla 26.

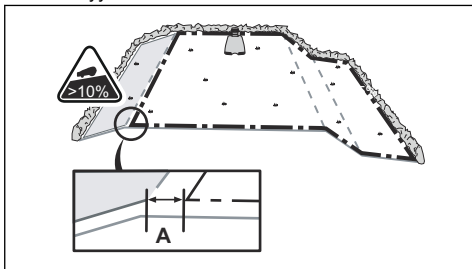
- Jos teet saarekkeen, aseta saarekkeelle menevä ja sieltä tuleva rajakaapeli lähelle toisiaan (E). Aseta kaapelit samaan kaapelikiinnikkeeseen. Katso kohdasta Saarekkeen tekeminen sivulla 16.
- Tee silmukka (F) kohtaan, jossa hakukaapeli yhdistyy rajakaapeliin.

3.4.3.1 Rajakaapelin asettaminen rinteeseen

Tuotetta voidaan käyttää rinteissä, joiden kaltevuus on enintään 35%. Liian kaltevat rinteet on rajattava leikkuualueen ulkopuolelle rajakaapelilla. Kaltevuus (%) lasketaan jakamalla pystysuora korkeus vaakasuoralla etäisyydellä. Esimerkki: 10 cm / 100 cm = 10%.



- Jos työalueella oleva rinne on jyrkempi kuin 35%, rajaa rinne alueen ulkopuolelle rajakaapelin avulla.
- Jos rinteiden kaltevuus nurmikon ulkoreunassa on yli 10%, aseta rajakaapeli 20 cm:n / 8 tuuman (A) etäisyydelle reunasta.



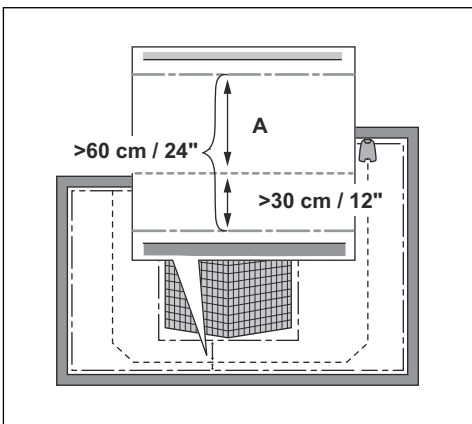
- Jos rinne on julkisen tien vieressä, aseta rinteiden ulkoreunaan vähintään 15 cm:n / 6 tuuman korkuinen este. Voit käyttää esteenä seinää tai aitaa.

3.4.3.2 Käytävät

Käytävä on alue, jonka kummallakin puolella on rajakaapeli ja joka yhdistää kaksi työaluetta. Rajakaapeli on oltava vähintään 60 cm:n / 24 tuuman etäisyydellä käytävän kummastakin ulkoreunasta.

Huomautus: Jos käytävä on alle 2 metriä / 6.5 jalkaa leveä, asenna käytävään hakukaapeli.

Hakukaapelin ja rajakaapelin välinen suositeltava vähimmäisetäisyys on 30 cm / 12 tuumaa. Tuote kulkee aina hakukaapelin vasemmalla puolella latausasemaan päin katsottuna. Hakukaapelin vasemmalle puolelle on jätettävä mahdollisimman paljon vapaata tilaa (A).



3.4.3.3 Saarekkeen tekeminen



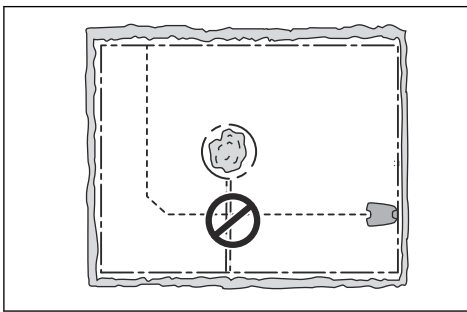
HUOMAUTUS: Älä aseta rajakaapelin osuutta kulkemaan ristiin toisen kanssa. Rajakaapelin osuuksien pitää kulkea rinnakkain.



HUOMAUTUS: Älä aseta hakukaapelia rajakaapelin yli.



HUOMAUTUS: Eristä tai poista esteet, joiden korkeus on alle 15 cm. Eristä tai poista esimerkiksi kivien, puiden ja juurien kaltaiset esteet, jotka ovat hieman kaltevia. Näin laitteen terät eivät pääse vaurioitumaan.

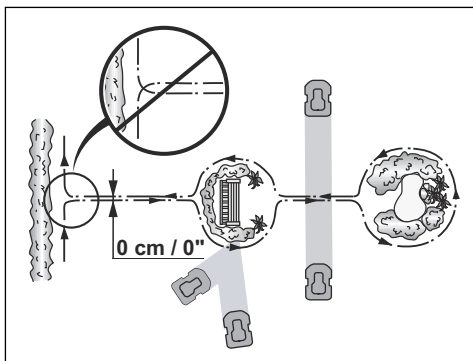


Huomautus: Voit myös käyttää ZoneProtect-lisävarustetta tilapäisen leikkuukieltoalueen määrittämiseen. ZoneProtect ei ole saatavilla kaikissa maissa.

Saareke tehdään eristämällä työalueen alueet rajakaapelilla. Suosittelemme eristämään kaikki työalueen kiinteät kohteet.

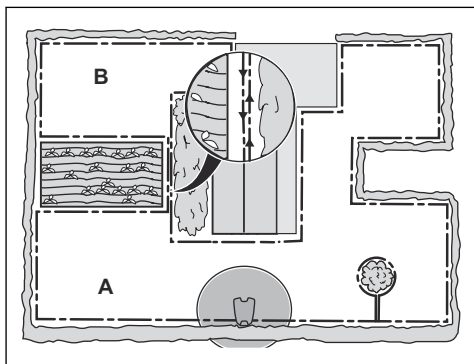
Jotkin esteet kestävät törmäystä. Tällaisia ovat esimerkiksi yli 15 cm:n korkuiset puut tai pensaat. Laitte törmää esteeseen ja valitsee sitten uuden suunnan.

- Tee saareke viemällä rajakaapeli esteen luo ja sitten sen ympäri.
- Aseta yhteen rajakaapelin kaksi osuutta, jotka vievät saarekkeeseen ja sieltä pois. Tämä saa laitteen ajamaan kaapelin yli.
- Aseta rajakaapelin kaksi osuutta samaan keppiin.



3.4.3.4 Sivalueen tekeminen

Voit tehdä sivalueen (B), jos työalue sisältää kaksi aluetta, jotka eivät ole yhteydessä toisiinsa käytävällä. Työalue, jolla latausasema sijaitsee, on pääalue (A).



Huomautus: Laite on siirrettävä käsin pääalueelta sivalueelle.

- Tee saareke asettamalla rajakaapeli sivalueen (B) ympärille. Katso kohta *Saarekkeen tekeminen sivulla 16*.

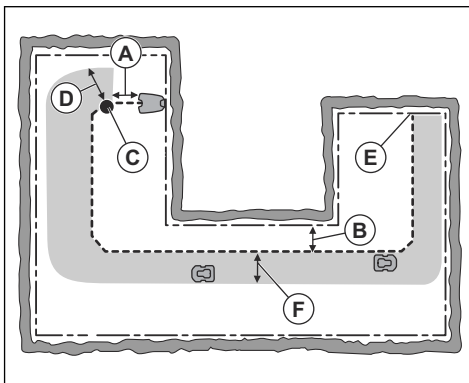
Huomautus: Rajakaapelin on kierrettävä yhtenäisesti työalueen (A+B) ympäri.

Huomautus: Kun laite leikkaa nurmikkoa sivalueella, *Sivalue*-tilan pitää olla valittuna. Katso kohta *Sivalue sivulla 30*.

3.4.4 Hakukaapelin paikan määrittäminen

Vie hakukaapeli latausasemalta työalueen läpi ja kytke se rajakaapeliin. Hakukaapelin asennus on tärkeää hakukaapelin onnistuneen kalibroinnin varmistamiseksi.

Lisätietoja on kohdassa *Hakukaapelin kalibrointi sivulla 21*.



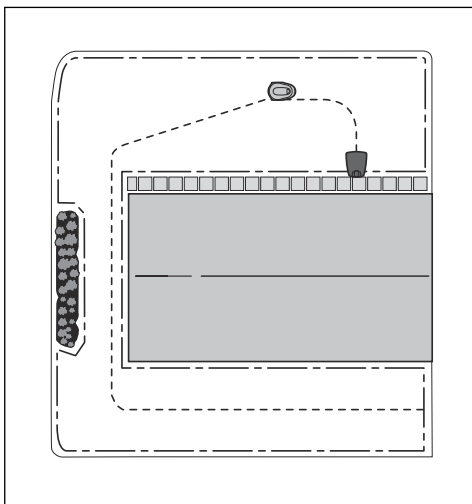
- Aseta hakukaapeli suoraan linjaan vähintään 1 metrin päähän latausaseman etuosasta (A).
- Aseta hakukaapeli vähintään 30 cm:n päähän rajakaapelista (B).
- Käynnistyspiste (C). Katso kohta *Käynnistyspiste sivulla 26*.
- Vähimmäisetäisyys 60 cm kohtisuoraan hakukaapelista (D). Jos etäisyys on pienempi, kalibrointiprosessi keskeytyy. Leveimmän mahdollisen hakukaapelin käytävän varmistamiseksi vähimmäisetäisyyden on oltava 1.35 metriä. Katso kohta *Hakukaapelin kalibrointi sivulla 21*.
- Hakukaapelin ja rajakaapelin liitäntäkohta (E).
- Hakukaapelin käytävä (F). Laite kulkee aina hakukaapelin vasemmalla puolella latausasemaan päin katsottuna. Hakukaapelin vasemmalle puolelle on jätettävä mahdollisimman paljon vapaata tilaa.

Huomautus: Laite kulkee aina hakukaapelin käytävän sisällä, mutta se vaihtelee etäisyyttä hakukaapeliin.

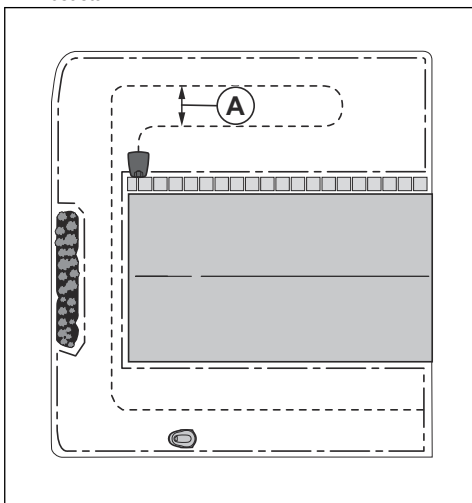
3.4.4.1 Hakukaapelin sijoittaminen LONA-asennuksessa

Noudata seuraavia ohjeita, jos määrität LONA-toiminnolla virtuaalisen työskentelyalueen.

- Asenna hakukaapeli koko työalueelle.
- Suosittelemme, että hakukaapeli vedetään koko työskentelyalueen läpi.



- Hakukaapelin voi tarvittaessa asentaa silmukaksi. Asenna hakukaapeli silmukaksi latausaseman oikealle puolelle. Asenna hakukaapeli vähintään 1,5 m etäisyydelle (A) hakukaapelin toisesta osasta.

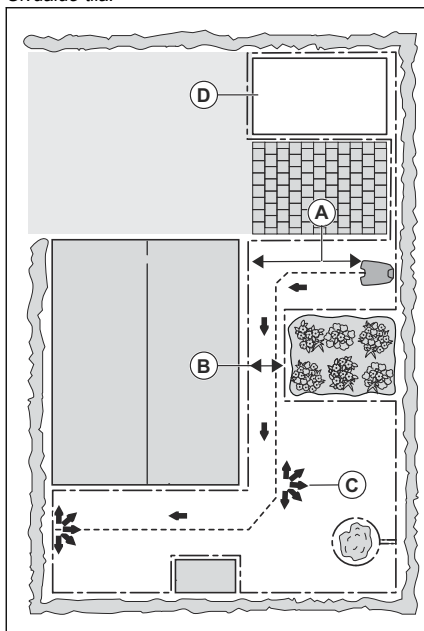


3.4.5 Esimerkkejä työalueesta

- Jos latausasema asetetaan pienelle alueelle (A), varmista, että etäisyys rajakaapeliin on vähintään 2 metriä latausaseman etuosasta.
- Jos työalueella on käytävä (B), eikä hakukaapelia ole asennettu, rajakaapeliin välinen vähimmäisetäisyys on 2 m. Jos hakukaapeli on asennettu kulkemaan käytävän läpi, rajakaapeleiden välinen vähimmäisetäisyys

on 60 cm. Käytä *CorridorCut*-toimintoa tämän käytävän leikkaamiseen, katso *Aluekattavuus ja CorridorCut* sivulla 24.

- Jos työalueella on alueita, joita yhdistää kapea käytävä (B), voit asettaa laitteen ensin seuraamaan hakukaapelia ja sitten irtautumaan siitä tietyn matkan (C) jälkeen. Asetuksia voi muuttaa kohdassa *Aluekattavuus ja CorridorCut* sivulla 24.
- Jos työalue sisältää sivualueen (D), katso *Sivualue* sivulla 30. Aseta laite sivualueelle ja valitse *Sivualue-tila*.



3.5 Laitteen asennus

3.5.1 Asennustyökalut

- Vasara/muovinuuja: keppien maahanlyöntiin.
- Reunaleikkuri tai suorateräinen lapio: rajakaapeliin kaivamiseen maahan.
- Yhdistelmäpihdit: rajakaapeliin leikkuuseen ja liitinten yhteen puristamiseen.
- Siirtopihdit: liitinten yhteen puristamiseen.

3.5.2 Latausaseman asennus



HUOMAUTUS: Älä tee latausaseman pohjalevyyn lisää reikiä.



HUOMAUTUS: Älä laita jalkojasi latausaseman pohjalevyn päälle.



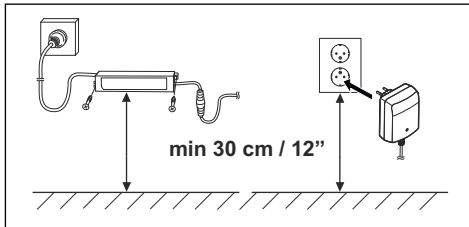
VAROITUS: Varmista, että matalajännitteenkaapeli ja virtalähteen pistokkeet ovat puhtaita ja kuivia ennen niiden kytkemistä.

Kun kytket virtalähteen, käytä vain pistorasiaa, johon on liitetty vikavirtasuojakytkin (RCD).

1. Lue ja sisäistä latausasemaa koskevat ohjeet. Katso *Latausaseman asennus sivulla 18*.
2. Aseta latausasema valitulle alueelle.

Huomautus: Älä kiinnitä latausasemaa maahan ruuveilla, ennen kuin hakukaapeli on asennettu. Katso *Hakukaapelin asentaminen sivulla 19*.

3. Kytke matalajännitteenkaapeli latausasemaan.
4. Aseta virtalähde vähintään 30 cm:n / 12 tuuman korkeudelle.



5. Liitä virtajohto 100–240 voltin pistorasiaan.

Huomautus: Tuote voidaan asettaa latausasemaan lataamista varten rajakaapeliin ja hakukaapelin asennuksen ajaksi.

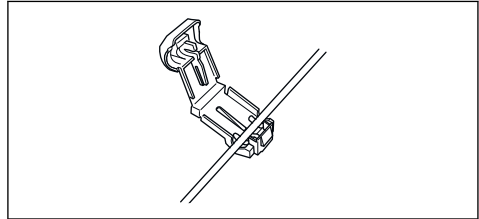
6. Kiinnitä matalajännitteenkaapeli maahan kaapelikiinnittimillä tai upota kaapeli maahan. Katso *Kaapelin sijoittaminen paikalleen kepeillä sivulla 20* tai *Rajakaapelin tai hakukaapelin kaivaminen maahan sivulla 20*.
7. Kytke kaapelit latausasemaan, kun raja- ja hakukaapelin asennus on valmis. Katso *Rajakaapelin asennus sivulla 19* ja *Hakukaapelin asentaminen sivulla 19*.
8. Kiinnitä latausasema maahan mukana toimitetuilla ruuveilla, kun hakukaapeli on asennettu. Katso *Hakukaapelin asentaminen sivulla 19*.

3.5.3 Rajakaapelin asennus

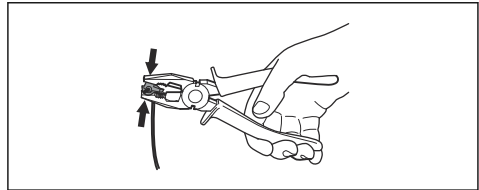


HUOMAUTUS: Älä säilytä ylimääräistä kaapelia kelassa. Kela aiheuttaa häiriöitä laitteessa.

1. Aseta rajakaapeli koko työalueen ympärille. Aloita ja päättää asennus latausaseman takana.
2. Avaa liitin ja aseta rajakaapeli liittimeen.



3. Sulje liitin pihdeillä.



4. Leikkaa rajakaapeli 1-2 cm päästä kunkin liittimen yläpuolelta.
5. Paina oikeanpuoleinen liitin latausaseman kosketinnastaan, jossa on merkintä "R".
6. Paina vasemmanpuoleinen liitin latausaseman kosketinnastaan, jossa on merkintä "L".

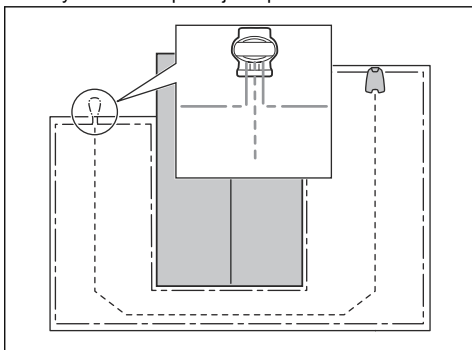
3.5.4 Hakukaapelin asentaminen



HUOMAUTUS: Parikaapelit tai eristysteipillä eristetty ruuvijakorasia eivät ole kelvollisia liittoksia. Maan kosteus hapettaa johtimia ja johtaa ennen pitkää virtapiiriin katkeamiseen.

1. Avaa liitin ja aseta kaapeli liittimeen.
2. Sulje liitin pihdeillä.
3. Leikkaa kaapeli 1-2 cm / 0.4-0.8 in. päästä kunkin liittimen yläpuolelta.
4. Työnnä hakukaapeli latausaseman pohjalevyn aukon läpi.
5. Paina liitin latausaseman kosketinnastaan, jossa on merkintä "G".
6. Irrota latausasema pistorasiasta.
7. Aseta hakukaapelin pää rajakaapelin silmukkaan.
8. Leikkaa rajakaapeli poikki päätyleikkurilla.

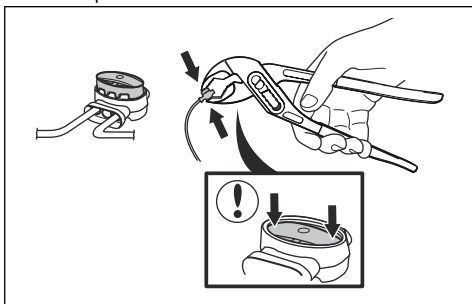
9. Kytke hakukaapeli rajakaapeliin liittimen avulla.



- a) Aseta rajakaapelin kaksi päätä ja hakukaapelin pää liittimeen.

Huomautus: Varmista, että kaapeleiden päät ovat näkyvissä liittimen läpinäkyvässä kohdassa.

- b) Kiinnitä kaapelit liittimeen puristamalla pihdeillä liittimen kansi liittimeen.



10. Kiinnitä hakukaapeli maahan kepeillä tai kaivase maahan. Katso kohta *Kaapelin sijoittaminen paikalleen kepeillä sivulla 20* tai *Rajakaapelin tai hakukaapelin kaivaminen maahan sivulla 20*.

11. Kytke latausasema pistorasiaan.

3.6 Kaapelin sijoittaminen paikalleen kepeillä



HUOMAUTUS: Varmista, että kepit pitävät rajakaapelin ja hakukaapelin maata vasten.



HUOMAUTUS: Jos nurmikkoa leikataan liian pienellä leikkuukorkeudella heti asennuksen jälkeen, kaapelin eristeisiin voi tulla vaurioita. Eristevauriot aiheuttavat

kaapelimurtumia vasta useiden viikkojen tai kuukausien kuluttua.

1. Aseta rajakaapeli ja hakukaapeli maahan.
2. Aseta kepit enintään 100 cm päähän toisistaan.
3. Kiinnitä kepit maahan vasaralla tai muovinuijalla.

Huomautus: Nurmi kasvaa muutamassa viikossa niin, että kaapeli ei ole enää näkyvissä.

3.7 Rajakaapelin tai hakukaapelin kaivaminen maahan

- Tee maahan ura reunaleikkurilla tai suoralla lapiolla.
- Aseta rajakaapeli tai hakukaapeli maahan 1-20 cm syvyyteen.

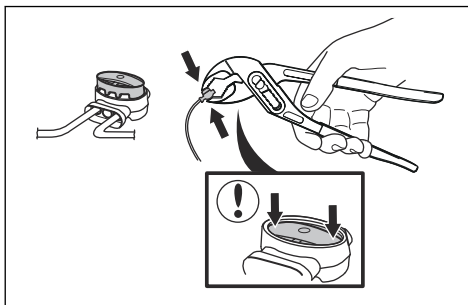
3.8 Rajakaapelin tai hakukaapelin pidentäminen

Huomautus: Pidennä rajakaapelia tai hakukaapelia, jos se on liian lyhyt työalueelle. Käytä vain alkuperäisiä varaosia, kuten liittimiä.

1. Irrota latausasema pistorasiasta.
2. Leikkaa rajakaapeli tai hakukaapeli päätyleikkurilla kohdasta, johon haluat asentaa jatkopalan.
3. Lisää kaapelia kohtaan, johon haluat asentaa jatkopalan.
4. Aseta rajakaapeli tai hakukaapeli paikalleen.
5. Laita kaapelin päät liittimeen.

Huomautus: Varmista, että rajakaapelin tai hakukaapelin päät ovat näkyvissä liittimen läpinäkyvässä kohdassa.

6. Kiinnitä kaapelit liittimeen puristamalla pihdeillä liittimen kansi liittimeen.



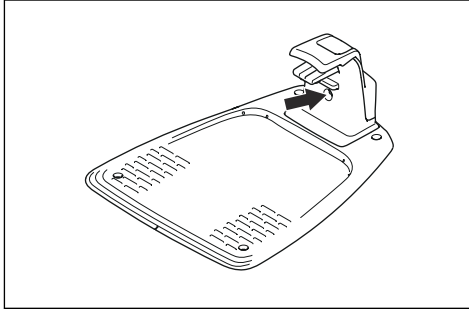
7. Aseta rajakaapeli tai hakukaapeli paikalleen kaapelikiinnikkeillä.

8. Kytke latausasema pistorasiaan.

3.9 Laitteen asentamisen jälkeen

3.9.1 Latausaseman silmä määräinen tarkastus

1. Varmista, että latausaseman LED-merkkivalo palaa vihreänä.



2. Jos LED-merkkivalo ei pala vihreänä, tarkasta asennus. Katso *Latausaseman merkkivalo sivulla 41* ja *Latausaseman asennus sivulla 18*.

3.9.2 Perussäätöjen tekeminen

Perussäädöt on tehtävä, ennen kuin laitetta voidaan käyttää ensimmäisen kerran.

1. Aseta laite latausasemaan.
2. Paina **ON/OFF**-virtapainiketta 3 sekunnin ajan.

Huomautus: Jos akun virta on erittäin vähissä, laite on ladattava, ennen kuin sen voi käynnistää.

3. Paina **nuolinäppäimiä** ja **OK**-painiketta. Valitse kieli, maa, päivämäärä, aika, aloituspiste ja aseta PIN-koodi.

Huomautus: PIN-koodina ei voi olla 0000.

4. Paina **käynnistinpainiketta** ja sulje kansi, jolloin hakukaapelin kalibrointi alkaa.

Huomautus: Jos akun varaus on liian alhainen, laitteen akut on ladattava täyteen ennen hakukaapelin kalibroinnin aloittamista. Katso kohta *Hakukaapelin kalibrointi sivulla 21*.

3.9.3 Hakukaapelin kalibrointi

Kalibrointiprosessi on automaattinen ja asettaa mahdollisimman leveän hakukaapelin käytävän, mikä vähentää nurmikolle muodostuvia uria.

Huomautus: Laite kulkee aina hakukaapelin käytävän sisällä, mutta se vaihtelee etäisyyttä hakukaapeliin.

Hakukaapelin kalibrointi alkaa, kun laite on aloituspisteessä. Laite liikkuu pois päin kohtisuoraan hakukaapelista vasemmalla puolella enintään 1.35 metriä tai kunnes se osuu rajakaapeliin tai esteeseen. Vasemmalla puolella tarkoitetaan käyttäjän vasenta puolta, kun hän katsoo suoraan latausasemaa kohti. Tämä etäisyys määritetään käytävän enimmäisleveydeksi, ja hakukaapelin kalibrointi on valmis. Laite testaa, voiko se seurata hakukaapelia, liikkumalla hakukaapelia pitkin. Laite seuraa hakukaapelia pisteeseen, jossa hakukaapeli liittyy rajakaapeliin. Laite alkaa leikata, kun se on rajakaapelilla. Katso ohjeet uuteen hakukaapelin kalibrointiin kohdasta *Uuden hakukaapelin kalibroinnin suorittaminen sivulla 26*.

3.10 Laitteen asetusten tekeminen

Määritä kaikki asetukset laitteen näytön ja näppäimistön avulla. Voit käyttää valikoiden kautta kaikkia toimintoja. Toimintoihin on määritetty tehdasasetukset, jotka sopivat useimmille työalueille, mutta asetuksia voidaan mukauttaa kullekin työalueelle sopivaksi.

Käytä asetusten määrittämiseen ja käyttöön GARDENA Bluetooth® App -sovellusta sellaisten tuotteiden kanssa, joissa ei ole GARDENA smart system -järjestelmää. Katso kohta *GARDENA Bluetooth® App -sovelluksen lataaminen ja laiteparin muodostaminen sivulla 21*.

Käytä asetusten määrittämiseen ja käyttöön GARDENA smart system app -sovellusta sellaisten tuotteiden kanssa, joissa on GARDENA smart system -järjestelmä. Katso kohta *GARDENA smart system sivulla 28*.

3.10.1 GARDENA Bluetooth® App -sovelluksen lataaminen ja laiteparin muodostaminen

GARDENA Bluetooth® App on ilmainen mobiililaitesovellus. GARDENA Bluetooth® App -sovellusta käytetään laitteen asetusten määrittämiseen ja sen käyttöön. Lyhyen kantaman toimintaa laitteen kanssa kutsutaan nimellä Bluetooth®. Kun laitepari laitteen ja sovelluksen välillä on vahvistettu, voit käyttää valikoita ja toimintoja niin kauan, kuin olet lyhyen matkan päässä ruohonleikkurista (Bluetooth®-yhteyden kantomatalla).

1. Lataa GARDENA Bluetooth® App mobiililaitteeseesi.
2. Sammuta laite ja käynnistä se sitten uudelleen.
3. Muodosta laitepari GARDENA Bluetooth® App -sovelluksen ja laitteen välille.

Huomautus: Bluetooth®-laiteparin muodostustila on aktiivinen 3 minuutin ajan.

4. Syötä PIN-koodi. Katso kohta *Johdanto sivulla 6*.

3.10.2 Valikkorakenne

Päävalikon sisältö:

- *Ajastus*
- *SensorControl*
- *Smart system* -järjestelmä (vain mallit smart SILENO city ja smart SILENO life)
- *Asetukset*

Katso *Valikkorakenteen yleiskatsaus 1 sivulla 10* ja *Valikkorakenteen yleiskatsaus 2 sivulla 11*.

3.10.3 Valikkoon siirtyminen

1. Paina **STOP**-painiketta.
2. Syötä PIN-koodi **ylös- ja alas-nuolinäppäimillä** ja **OK**-painikkeella.
3. Paina **MENU**-painiketta.

3.10.4 Ajastusasetusten tekeminen



Voit määrittää ajastuksen kahdella tavalla:

- Määritä ajastus ohjauksen avulla. Katso kohta *Ohjaus sivulla 22*.
- Määritä ajastus Laaja-valikossa. Katso kohta *Ajastuksen asettaminen sivulla 22*.

Huomautus: Parhaiden tulosten saavuttamiseksi nurmikkoa ei saa leikata liian usein. Jos laitteen annetaan leikata liian usein, nurmikko voi näyttää tallotulta. Lisäksi laite kuuluu tarpeettomasti.

3.10.4.1 Ohjaus

Ohjaus on helppo tapa asettaa nurmikollesi sopivat ajastusasetukset.

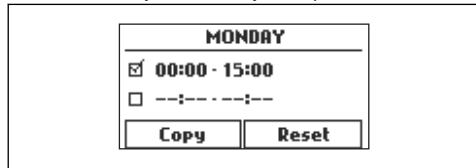
1. Suorita vaiheet 1–3 kohdasta *Valikkoon siirtyminen sivulla 22*.
2. Liiku **nuolinäppäimillä** ja **OK**-painikkeella valikkorakenteessa *Ajastus > Ohjaus*.
3. Anna arvio nurmikon koon, ajastamisen ohjaus ehdottaa joko sopivaa päiväkohtaista ajastusta (katso kohta 7) tai pyytää tietoja lepopäivistä.

5. Valitse päivä(t), jona laite ei leikkaa. Päivä valitaan ylös- ja alas-**nuolinäppäimillä**.
6. Vahvista valitut lepopäivät painamalla **OK**-painiketta.
7. Ohjaus ehdottaa päiväkohtaista ajastusta leikkuupäiville. Jos haluat aikaistaa tai siirtää ajastusväliä myöhemmäksi, paina **nuolinäppäimiä** ylös tai alas.
8. Vahvista päiväkohtainen ajastus painamalla **OK**-painiketta. Päiväkohtaisen ajastuksen yleiskatsaus näytetään. Paina **OK**-painiketta palataksesi päävalikkoon.

Huomautus: Käytä *Ajastus > Laaja*-valikkoa muokataksesi yksittäisten työpäivien ajastusasetuksia.

3.10.4.2 Ajastuksen asettaminen

1. Suorita vaiheet 1–3 kohdasta *Valikkoon siirtyminen sivulla 22*.
2. Liiku **nuolinäppäimillä** ja **OK**-painikkeella valikkorakenteessa *Ajastus > Laaja > Yleiskatsaus*.
3. Valitse päivä **nuolinäppäimillä** ja **OK**-painikkeella.
4. Valitse jakso vasemmalla **nuolinäppäimellä**.
5. Paina **OK**-painiketta.
6. Laske sopivat käyttötunnit. Katso kohta *Arvioi tarvittava käyttöaika sivulla 22*.
7. Aseta aika **nuolinäppäimillä**. Laite voi leikata nurmikkoa yksi tai kaksi jaksoa päivittäin.



8. Jos laite ei saa leikata nurmikkoa tietynä päivänä, poista kahden ajanjakson vieressä oleva valintaruutu.

3.10.4.3 Arvioi tarvittava käyttöaika

Jos työalue on laitteen enimmäiskapasiteettia pienempi, ajastusta on käytettävä nurmikon ja laitteen kulumisen pienentämiseksi. Laitteella on joka päivä enimmäisleikkuaika. Voit määrittää laitteen käyttöajan ajastuksessa. Käyttöaika sisältää leikkaamisen, etsimisen ja lataamisen. Käyttöaika voi vaihdella monista syistä, kuten työalueen muodosta, ruohon kasvusta ja akun iästä. Kun laite on ollut toiminnassa päivittäisen enimmäisleikkuaajan verran, *Päivän leikkaukset suoritettu*-viesti näkyy laitteen näytössä.

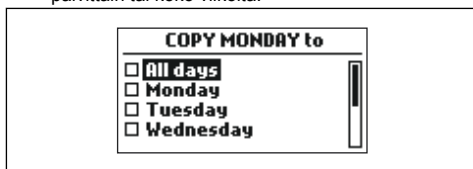
Alla olevassa taulukossa on esitetty suositellut käyttöajat joillekin työalueille. Jos tulos ei ole tyydyttävä, lisää käyttöaika.

SILENO city	Alue, m ²	Suosittelun käyttöaika, h
	250	6–7
	500	13–15
	600	14–16

SILENO life	Alue, m ²	Suosittelun käyttöaika, h
	250	3–4
	500	7–8
	750	12–13
	1000	16–17
	1250	21–22
	1500	23–24

3.10.4.4 Ajustusasetuksen kopioiminen

1. Suorita vaiheet 1–3 kohdasta *Valikkoon siirtyminen sivulla 22*.
2. Liiku **nuolinäppäimillä** ja **OK**-painikkeella valikkorakenteessa *Ajastus > Laaja > Yleiskatsaus > Kopio*.
3. Kopioi ajustusasetus **nuolinäppäimillä** ja **OK**-painikkeella. Voit kopioida ajustusasetukset päivittäin tai koko viikolta.



3.10.4.5 Ajustusasetuksen nollaus

Voit poistaa kaikki ajustusasetukset ja käyttää tehdasasetuksia.

1. Suorita vaiheet 1–3 kohdasta *Valikkoon siirtyminen sivulla 22*.
2. Liiku **nuolinäppäimillä** ja **OK**-painikkeella valikkorakenteessa *Ajastus > Laaja > Yleiskatsaus > Nollaus*.
 - a) Jos haluat määrittää tehdasasetukset vain kuluvalle päivälle, valitse **Kuluva päivä nuolinäppäimiä** painamalla.
 - b) Jos haluat määrittää tehdasasetukset kaikkiin ajustusasetuksiin, valitse **Koko viikko nuolinäppäimiä** painamalla.
3. Paina **OK**-painiketta.

3.10.5 SensorControl



SensorControl säättää leikkuaikaa automaattisesti ruohon kasvun mukaan. Laite ei saa työskennellä ajustusasetuksia pidempään.

Huomautus: Kun *SensorControl* on käytössä, *SensorControl*-sensoriohjaukselle kannattaa antaa mahdollisimman paljon käyttöaikaa. Älä rajoita ajastusta enempää kuin on tarpeen.

Ajustusasetukset määrittävät päivän ensimmäisen käytön. Yhden täyden leikkuujakson jälkeen *SensorControl* valitsee, jatketaanko laitteen käyttöä.

Huomautus: *SensorControl* nollautuu, jos laite pysähtyy yli 50 tunniksi tai jos *Nollaa käyttöä asetukset* valitaan. *Ajustusasetusten nollaaminen* ei vaikuta *SensorControl*-sensoriohjaukseen.

3.10.5.1 SensorControl-sensoriohjauksen asettaminen

1. Suorita vaiheet 1–3 kohdasta *Valikkoon siirtyminen sivulla 22*.
2. Siirry **nuolinäppäimillä** ja **OK**-painikkeella valikkorakenteen kohtaan *SensorControl > Käytä SensorControl*.
3. Valitse **SensorControl OK**-painikkeella.
4. Paina **BACK**-painiketta.

3.10.5.2 SensorControl-sensoriohjauksen käyttöiheyden asettaminen

Määritä, kuinka usein laite leikkaa ruohon, kun *SensorControl* on käytössä. Käytettävissä on kolme taajuustasoa: *Alhainen*, *Keski* ja *Korkea*. Mitä korkeampi taajuus on, sitä herkempi laite on ruohon kasvulle. Jos siis ruohon kasvu on voimakasta, laite saa toimia pidempään.

Huomautus: Mikäli leikkuutulokset eivät ole tyydyttäviä, kun *SensorControl* on käytössä, ajustusasetuksia voi olla tarpeen muuttaa. Älä rajoita ajastusta enempää kuin on tarpeen. Tarkista myös, että terälevy on puhdas ja että terät ovat hyvässä kunnossa.

1. Suorita vaiheet 1–3 kohdasta *Valikkoon siirtyminen sivulla 22*.
2. Siirry **nuolinäppäimillä** ja **OK**-painikkeella valikkorakenteen kohtaan *SensorControl > Leikkuaika*.
3. Valitse **nuolinäppäimillä** taajuustasoksi *Alhainen*, *Keski* tai *Korkea*.
4. Paina **BACK**-painiketta.

3.10.6 Turvallisuustaso



Turvallisuustasoja on kaksi SILENO city -laitteelle ja kolme SILENO life -laitteelle.

Toiminto	Alhainen	Keskitaso	Korkea
		(SILENO life) Korkea (SILENO city)	
Hälytys			X
PIN-koodi		X	X
Aikalukko	X	X	X

- **Hälytys** – Hälytys laukeaa, jos PIN-koodia ei syötetä 10 sekunnin kuluessa **STOP**-painikkeeseen painamisesta. Hälytys laukeaa myös, jos laitetta nostetaan. Hälytys hiljenee PIN-koodin syöttämisen jälkeen.
- **PIN-koodi** – Oikea PIN-koodi on syötettävä laitteen valikkorakenteeseen siirtymiseksi. Jos virheellinen PIN-koodi syötetään viisi kertaa, laite lukkiutuu määrättyksi ajaksi. Lukitus aika pitenee jokaisen uuden virheellisen yrityksen jälkeen.
- **Aikalukko** – Laite lukittuu, jos PIN-koodia ei ole syötetty 30 päivään. Syötä PIN-koodi voidaksesi käyttää laitetta.

3.10.6.1 Turvallisuustason asettaminen

Valitse laitteelle yksi turvallisuustasosta.

1. Suorita vaiheet 1–3 kohdasta *Valikkoon siirtyminen sivulla 22*.
2. Liiku **nuolinäppäimillä** ja **OK**-painikkeella valikkorakenteessa *Asetukset > Turvallisuus > Turvallisuustaso*.
3. Valitse turvallisuustaso **nuolinäppäimillä** ja **OK**-painikkeella.
4. Paina **OK**-painiketta.

3.10.6.2 Turvallisuus – Laaja

Uuden aluesignaalin luominen

Aluesignaali on valittu satunnaisesti ainutkertaisen linkin luomiseksi laitteen ja latausaseman välille. Harvinaisissa tapauksissa, kuten jos kahdella lähekkäisellä asennuksella on hyvin samankaltaiset signaalit, on luotava uusi signaali.

1. Aseta laite latausasemaan.
2. Suorita vaiheet 1–3 kohdasta *Valikkoon siirtyminen sivulla 22*.

3. Liiku **nuolinäppäimillä** ja **OK**-painikkeella valikkorakenteen kohtaan *Asetukset > Turvallisuus > Laaja > Uusi aluesignaali*.
4. Odota ilmoitusta aluesignaalin luonnin onnistumisesta. Luominen kestää yleensä noin 10 sekuntia.

PIN-koodin vaihtaminen

1. Suorita vaiheet 1–3 kohdasta *Valikkoon siirtyminen sivulla 22*.
2. Liiku **nuolinäppäimillä** ja **OK**-painikkeella valikkorakenteessa *Asetukset > Turvallisuus > Laaja > Vaihda PIN-koodi*.
3. Anna uusi PIN-koodi.
4. Paina **OK**-painiketta.
5. Anna uusi PIN-koodi uudelleen.
6. Paina **OK**-painiketta.
7. Merkitse uusi PIN-koodi muistiin. Katso kohta *Johdanto sivulla 6*.

3.10.7 Aluekattavuus ja CorridorCut

Jos työalueella on alueita, joita yhdistää kapea käytävä, *Aluekattavuus* ja *CorridorCut*-toiminnot auttavat pitämään leikkuujäljen hyvänä pihan kaikissa osissa. *Aluekattavuus*-toiminnon avulla laite ohjataan työalueen etäisiin osiin. *CorridorCut*-toimintoa käytetään kapeiden käytävien leikkaamiseen. Näiden toimintojen käyttö edellyttää hakukaapelin asentamista. Etäalueita voi määrittää enintään kolme.

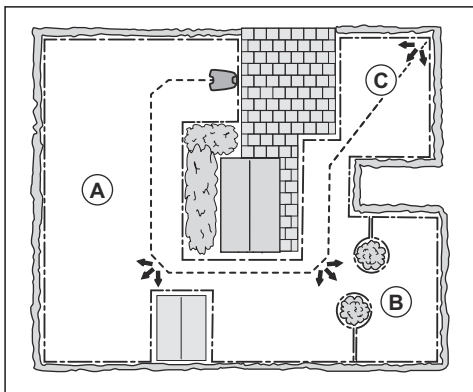
Aluekattavuus-toiminnolla laite seuraa ensin hakukaapelia ja poistuu sitten sen viereltä tietyn matkan päässä ja alkaa leikata nurmikkoa.

CorridorCut-toiminto soveltuu kapeiden, 60 cm – 1.5 m levyisten käytävien leikkaamiseen. Laite liikkuu kuviossa koko käytävän leveydellä. Laite käynnistää *CorridorCut*-toiminnon määritetyllä etäisyydellä latausasemasta. Kun laite saavuttaa kapean käytävän lopun, laite jatkaa ja leikkaa nurmikon normaalisti.

Alue A, noin 50 %

Alue B, noin 30 %

Alue C, noin 20 %



3.10.7.1 Aluekattavuus-toiminnon asettaminen

1. Suorita vaiheet 1–3 kohdasta *Valikkoon siirtyminen sivulla 22*.
2. Siirry **nuolinäppäimillä** ja **OK**-painikkeella valikkorakenteen kohtaan *Asetukset > Aluekattavuus > Alue 1–3*.
3. Valitse alue **nuolinäppäimellä**.
4. Paina **OK**-painiketta.
5. Mittaa etäisyys latausasemasta ja alueen aloituskohtaan. Mittaa hakukaapelia pitkin. Katso kohta *Etäisyyden mittaaminen latausasemasta sivulla 25*.
6. Valitse etäisyys metreinä **nuolinäppäimillä**.
7. Paina **OK**-painiketta.
8. Valitse **nuolinäppäimillä** alueen leikkaamiseen käytettävä aika prosentteina. Prosenttiluku vastaa osuutta koko työalueesta.
 - a) Mittaa alue.
 - b) Jaa mitattu alue koko työalueella.
 - c) Muunna tulos prosenttiarvoksi.

Huomautus: Alueen 1–3 summan on oltava enintään 100 %. Jos summa on alle 100 %, laite seuraa joskus hakukaapelia ja alkaa leikata aloituspisteestä. Katso kohta *Käynnistyspiste sivulla 26*.

9. Paina **BACK**-painiketta.

3.10.7.2 CorridorCut-toiminnon asettaminen

Huomautus: Jotta kapeassa käytävässä kasvava ruoho ei kuluisi, GARDENA suosittelee asettamaan *CorridorCut*-toiminnolle alhaisen prosenttiluvun.

1. Suorita vaiheet 1–3 kohdasta *Valikkoon siirtyminen sivulla 22*.

2. Siirry **nuolinäppäimillä** ja **OK**-painikkeella valikkorakenteen kohtaan *Asetukset > Aluekattavuus > Alue 1–3*.
3. Valitse alue **nuolinäppäimillä**.
4. Paina **OK**-painiketta.
5. Mittaa etäisyys latausasemasta kapean käytävän alkuun. Mittaa hakukaapelia pitkin. Katso kohta *Etäisyyden mittaaminen latausasemasta sivulla 25*.

Huomautus: Varmista, että etäisyys *CorridorCut*-toimintoon on asetettu kapean käytävän sisällä.

6. Valitse etäisyys **nuolinäppäimillä**.
7. Paina **OK**-painiketta.
8. Valitse **nuolinäppäimillä** leikkuaajan prosenttiosuus, jonka aikana laitteen pitää aloittaa kapean käytävän leikkaaminen.
9. Valitse **nuolinäppäimillä** ja **OK**-painikkeella *Lisää > CorridorCut*.
10. Ota **CorridorCut** käyttöön painamalla **OK**-painiketta.
11. Paina **BACK**-painiketta.

3.10.7.3 Aluekattavuus-toiminnon testaaminen

1. Aseta laite latausasemaan.
2. Suorita vaiheet 1–3 kohdasta *Valikkoon siirtyminen sivulla 22*.
3. Siirry **nuolinäppäimillä** ja **OK**-painikkeella valikkorakenteen kohtaan *Asetukset > Aluekattavuus > Alue 1-3 > Lisää > Testi*.
4. Paina **OK**-painiketta.
5. Paina **START**-painiketta.
6. Sulje kansi.
7. Varmista, että laite löytää alueen.

3.10.7.4 Etäisyyden mittaaminen latausasemasta

1. Aseta laite latausasemaan.
2. Suorita vaiheet 1–3 kohdasta *Valikkoon siirtyminen sivulla 22*.
3. Liiku **nuolinäppäimillä** ja **OK**-painikkeella valikkorakenteen kohtaan *Asetukset > Aluekattavuus > Alue 1-3 > Kuinka kauas?*
4. Aseta **nuolinäppäimillä** etäisyydeksi 500 metriä.
5. Paina **OK**-painiketta.
6. Siirry **nuolinäppäimillä** ja **OK**-painikkeella valikkorakenteen kohtaan *Asetukset > Aluekattavuus > Alue 1-3 > Lisää > Testi*.
7. Paina **OK**-painiketta.
8. Paina **STOP**-painiketta, kun laite on valitsemallasi mittausetäisyydellä. Etäisyys näkyy näytössä.

3.10.7.5 Aluekattavuus-toiminnon ottaminen käyttöön tai poistaminen käytöstä

Ota *Aluekattavuus*-toiminto käyttöön tai poista se käytöstä kullekin alueelle.

1. Suorita vaiheet 1–3 kohdasta *Valikkoon siirtyminen sivulla 22*.
2. Liiku **nuolinäppäimillä** ja **OK**-painikkeella valikkorakenteen kohtaan *Asetukset > Aluekattavuus > Alue 1-3 > Ei käytössä*.
3. Paina **OK**-painiketta.
4. Paina **BACK**-painiketta.

3.10.7.6 Aluekattavuus-asetusten nollaus

Voit nollata kunkin alueen *Aluekattavuus*-asetukset ja käyttää tehdasasetuksia.

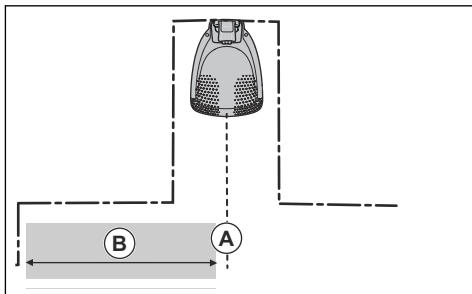
1. Suorita vaiheet 1–3 kohdasta *Valikkoon siirtyminen sivulla 22*.
2. Siirry **nuolinäppäimillä** ja **OK**-painikkeella valikkorakenteen kohtaan *Asetukset > Aluekattavuus > Alue 1-3 > Lisää > Nollaus*.
3. Paina **OK**-painiketta.

3.10.8 Käynnistyspiste

Tällä toiminnolla määritetään se, kuinka kauas laite ajaa hakukaapelia pitkin latausasemasta ennen työskentelyn aloittamista. Tehdasasetuksena on 60 cm ja enimmäisetäisyys on 300 cm.

Huomautus: Laite seuraa hakukaapelia latausasemasta käynnistyspisteeseen. Pidä mahdollisimman lyhyt etäisyys käynnistyspisteeseen, jotta nurmikolle ei pääse muodostumaan uria.

Jos latausasema on sijoitettu ahtaaseen tilaan, esimerkiksi kukkapenkkin väliin, hyvän aloituspisteen valinta on tärkeää, jotta hakukaapelin kalibrointi voidaan optimoida. Katso kohta *Hakukaapelin kalibrointi sivulla 21*.



A) Käynnistyspiste

B) Vähimmäisetäisyys 60 cm (kohtisuoraan hakukaapelista). Jos etäisyys on pienempi, kalibrointiprosessi keskeytyy. Leveimmän mahdollisen hakukaapelin käytävän varmistamiseksi

vähimmäisetäisyyden on oltava 1.35 metriä. Katso kohta *Hakukaapelin kalibrointi sivulla 21*.

3.10.8.1 Aloituspisteen asettaminen

1. Suorita vaiheet 1–3 kohdasta *Valikkoon siirtyminen sivulla 22*.
2. Liiku **nuolinäppäimillä** ja **OK**-painikkeella valikkorakenteessa *Asetukset > Asennus > Aloituspiste*.
3. Määritä etäisyys sentteinä **nuolinäppäimillä**.
4. Paina **BACK**-painiketta.

3.10.9 Aja kaapelin yli -toiminto

Laitteen etuosa liikkuu aina rajakaapelin yli määritetyn matkan verran. Sitten laite liikkuu taaksepäin ja muuttaa suuntaa. Tehdasasetus on 32 cm. Voit valita etäisyydeksi 20–40 cm.

Huomautus: Jos muutat *Aja kaapelin yli* -asetuksen etäisyyttä, etäisyys muuttuu rajakaapelia pitkin kaikissa työalueen osissa.

3.10.9.1 Aja kaapelin yli -toiminnon asettaminen

1. Suorita vaiheet 1–3 kohdasta *Valikkoon siirtyminen sivulla 22*.
2. Liiku **nuolinäppäimillä** ja **OK**-painikkeella valikkorakenteessa *Asetukset > Asennus > Aja kaapelin yli*.
3. Määritä etäisyys **nuolinäppäimillä**.
4. Paina **BACK**-painiketta.

3.10.10 Hakukaapelin kalibrointi

Hakukaapelin kalibrointi alkaa automaattisesti, kun laite käynnistetään ensimmäisen kerran. Jos teet muutoksia laitteen asennukseen, voit suorittaa hakukaapelin kalibroinnin manuaalisesti. Katso kohta *Hakukaapelin kalibrointi sivulla 21*.

3.10.10.1 Uuden hakukaapelin kalibroinnin suorittaminen

1. Suorita vaiheet 1–3 kohdasta *Valikkoon siirtyminen sivulla 22*.
2. Liiku **nuolinäppäimillä** ja **OK**-painikkeella valikkorakenteessa *Asetukset > Asennus > Hakukaapelin kalibrointi*.
3. Aseta laite latausasemaan.
4. Aloita automaattinen kalibrointi painamalla **käynnistinpainiketta**.

3.10.11 ECO-tila

ECO-tila poistaa rajakaapelin, hakukaapelin ja latausaseman signaalit käytöstä, kun tuote on pysäköitynä tai latautuu. Latausaseman merkivalo palaa vihreänä, kun aluesignaali on poissa käytöstä.

Huomautus: *ECO-tila* säästää energiaa ja estää häiriöitä muille laitteille, esimerkiksi kuulolaitteille tai autotallin oville.

Huomautus: Aluesignaali on ensin otettava käyttöön, jotta tuotteen voi käynnistää manuaalisesti työalueella.

3.10.11.1 ECO-tilan asettaminen

1. Suorita vaiheet 1–3 kohdasta *Valikkoon siirtyminen sivulla 22*.
2. Liiku **nuolinäppäimillä** ja **OK**-painikkeella valikkorakenteessa *Asetukset > Asennus > ECO-tila*.
3. Valitse **ECO-tila** painamalla **OK**-painiketta.
4. Paina **BACK**-painiketta.

3.10.12 Törmäyksen välttäminen GARDENA-aseman suojaan

Jos olet asentanut GARDENA-aseman suojan (saatavana lisävarusteena), laitteen ja latausaseman suojan kuluminen vähenee, kun valitset *Vältä törm. katokseen*.

1. Suorita vaiheet 1–3 kohdasta *Valikkoon siirtyminen sivulla 22*.
2. Liiku **nuolinäppäimillä** ja **OK**-painikkeella valikkorakenteessa *Asetukset > Asennus > Latausaseman suoja > Vältä törm. katokseen*.
3. Paina **BACK**-painiketta.

Huomautus: Jos *Vältä törm. katokseen* on valittuna, nurmikkoa voi jäädä leikkaamatta latausaseman luota.

3.10.13 Pakkassensori

Nurmikko on erityisen herkkä kulumiselle, jos se on kuuran peitossa. Jos *pakkassensori* on käytössä, laite ei saa alkaa leikata ruohoa, jos lämpötila on alle 5 °C.

Huomautus: Pakkassensori sijaitsee rungon sisällä, ja se voi toimia viiveellä ympäristön lämpötilaan verrattuna.

3.10.13.1 Pakkassensorin asettaminen

1. Suorita vaiheet 1–3 kohdasta *Valikkoon siirtyminen sivulla 22*.
2. Liiku **nuolinäppäimillä** ja **OK**-painikkeella valikkorakenteessa *Asetukset > Asennus > Pakkassensori*.
3. Valitse **Pakkassensori** painamalla **OK**-painiketta.
4. Paina **BACK**-painiketta.

3.10.14 ZoneProtect-lisävaruste

Jos asennat ZoneProtect-lisävarusteen, tuotteen ZoneProtect-toiminto on otettava käyttöön.

3.10.14.1 Vyöhykkeen luonnin käyttöönotto

1. Suorita vaiheet 1–3 kohdasta *Valikkoon siirtyminen sivulla 22*.
2. Liiku **nuolinäppäimillä** ja **OK**-painikkeella valikkorakenteessa *Asetukset > Asennus > Vyöhykkeen luonti*.
3. Ota *Vyöhykkeen luonti* käyttöön painamalla **OK**-painiketta.
4. Paina **BACK**-painiketta.

3.10.15 Yleinen

Yleinen-kohdassa voit muuttaa laitteen yleisiä asetuksia.

3.10.15.1 Ajan ja päivämäärän asettaminen

1. Suorita vaiheet 1–3 kohdasta *Valikkoon siirtyminen sivulla 22*.
2. Liiku **nuolinäppäimillä** ja **OK**-painikkeella valikkorakenteessa kohtaan *Asetukset > Yleinen > Aika & päivämäärä*.
3. Aseta aika **nuolinäppäimillä** ja paina sitten **BACK**-painiketta.
4. Aseta päivämäärä **nuolinäppäimillä** ja paina sitten **BACK**-painiketta.
5. Aseta ajan muoto **nuolinäppäimillä** ja paina sitten **BACK**-painiketta.
6. Aseta päiväkysen muoto **nuolinäppäimillä** ja paina sitten **BACK**-painiketta.

3.10.15.2 Kielen asettaminen

1. Suorita vaiheet 1–3 kohdasta *Valikkoon siirtyminen sivulla 22*.
2. Liiku **nuolinäppäimillä** ja **OK**-painikkeella valikkorakenteen kohtaan *Asetukset > Yleinen > Kieli*.
3. Valitse kieli **nuolinäppäimillä** ja paina sitten **BACK**-painiketta.

3.10.15.3 Maan asettaminen

1. Suorita vaiheet 1–3 kohdasta *Valikkoon siirtyminen sivulla 22*.
2. Liiku **nuolinäppäimillä** ja **OK**-painikkeella valikkorakenteessa *Asetukset > Yleinen > Maa*.
3. Valitse maa **nuolinäppäimillä** ja paina sitten **BACK**-painiketta.

3.10.15.4 Yksikön asettaminen

1. Suorita vaiheet 1–3 kohdasta *Valikkoon siirtyminen sivulla 22*.
2. Liiku **nuolinäppäimillä** ja **OK**-painikkeella valikkorakenteessa *Asetukset > Yleinen > Yksikkö*.

3. Valitse yksikkö **nuolinäppäimillä** ja paina sitten **BACK**-painiketta.

3.10.15.5 Käyttäjäasetusten nollaaminen

1. Suorita vaiheet 1–3 kohdasta *Valikkoon siirtyminen sivulla 22*.
2. Liiku **nuolinäppäimillä** ja **OK**-painikkeella valikkorakenteen kohtaan *Asetukset > Yleinen > Nollaa käyt. asetukset*.
3. Valitse oikealla **nuolinäppäimellä** *Vahvista asetusten nollaus?*
4. Nollaa käyttäjäasetukset painamalla **OK**-painiketta.

Huomautus: *Turvallisuustaso, PIN-koodi, Aluesignaali, Viestit, Päivämäärä & aika, Kieli ja Maa-asetukset* eivät nollaannu.

3.10.15.6 Yleistä-valikko

Yleistä-valikko näyttää tietoja laitteesta, kuten sen sarjanumeron ja laiteohjelmistoversiot.

3.10.16 GARDENA smart system



Vain smart SILENO city ja smart SILENO life.

Huomautus: Varmista, että älykäs laite on asennettu työalueelle kokonaan, ennen kuin se lisätään osaksi GARDENA smart system -sovellusta. Katso kohta *Asennus sivulla 13*.

Laitteen voi liittää mobiililaitteisiin, joihin on asennettu GARDENA smart system -sovellus. GARDENA smart system -älyjärjestelmä mahdollistaa langattoman tiedonsiirron älykkään laitteen ja GARDENA smart system -älyjärjestelmän välillä.

Laitteen smart system -valikossa voit

- määrittää, onko älykäs laite osa GARDENA smart system -sovellusta
- tarkistaa smart system -järjestelmään muodostettavan langattoman yhteyden tilan.

Kun älykäs laite on lisätty smart system -järjestelmään, osa laitteen valikoista on poistettu käytöstä. Voit edelleen nähdä kaikki asetukset laitteessa, mutta joiain niistä voi muuttaa vain GARDENA smart system -sovelluksella. Seuraavat asetukset ovat lukittuina älykkään laitteen valikkojen valinnassa:

- Ajastus
- Aika & päivämäärä
- Kieli
- Maa

3.10.16.1 Muodosta laitepari smart system -järjestelmään -valinnan asettaminen

Yhdistä älykäs laite GARDENA smart system -sovellukseen seuraavasti:

1. Suorita vaiheet 1–3 kohdasta *Valikkoon siirtyminen sivulla 22*.
2. Siirry **smart system** -valikkoon **nuolinäppäimillä** ja **OK**-painikkeella.
3. Valitse **nuolinäppäimellä** ja **OK**-painikkeella *Kyllä/Muodosta laitepari smart system -järjestelmään* -kohdassa.
4. Anna PIN koodi ylös- ja alas-**nuolinäppäimillä** ja paina **OK**-painiketta.
5. Lisäyskoodi näytetään laitteen näytössä.
6. Seuraa GARDENA smart system -sovelluksen ohjeita.

Lisäys voi kestää useita minutteja. Kun lisäys on suoritettu onnistuneesti, laitteen aloitusnäyttö tulee näkyviin automaattisesti. Jos lisäys ei jostain syystä onnistu, yritä uudelleen.

3.10.16.2 Laiteparin muodostaminen sovelluksessa

Kaikkien GARDENA smart system -laitteiden lisäys tapahtuu smart system -sovelluksessa.

GARDENA smart system -sovelluksen lataaminen

1. Lataa GARDENA smart system -sovellus App Storesta tai Google Playsta.
2. Avaa sovellus ja rekisteröidy käyttäjäksi.
3. Kirjautu sisään ja valitse *Lisää laite* sovelluksen aloitussivulta.
4. Seuraa sovelluksen ohjeita.

Huomautus: Smart Gateway edellyttää internetyhteyttä, jotta laitteen voi lisätä sovellukseen.

3.10.16.3 Pura laitepari -toiminnon valitseminen

Jos purat laiteparin, tiedonsiirtoyhteys laitteen ja GARDENA smart system -järjestelmän välillä katkeaa.

1. Suorita vaiheet 1–3 kohdasta *Valikkoon siirtyminen sivulla 22*.
2. Liiku **nuolinäppäimillä** ja **OK**-painikkeella valikkorakenteen kohtaan *smart system > Pura laitepari*.
3. Paina **OK**-painiketta.

Huomautus: Laite on poistettava GARDENA smart system -sovelluksen laiteluettelosta manuaalisesti.

3.10.16.4 GARDENA smart system -järjestelmän tilan tarkistaminen

Kun laite on yhdistetty smart system gateway -yhdysväylään, voit tarkistaa yhteyden tilan.

1. Suorita vaiheet 1–3 kohdasta *Valikkoon siirtyminen sivulla 22*.
 2. Liiku **nuolinäppäimillä** ja **OK**-painikkeella valikkorakenteen kohtaan *smart system > Tila*.
-

Huomautus: *Tilana* on joko yhdistetty *Kyllä* tai ei yhdistetty *Ei*. *Signaalin voimakkuus* on joko *Hyvä*, *Heikko* tai *Huono*. Sijoita latausasema paikkaan, jossa signaalin laatu on *Signaalin voimakkuus – Hyvä*, jotta smart system -älyjärjestelmä toimii mahdollisimman tehokkaasti.

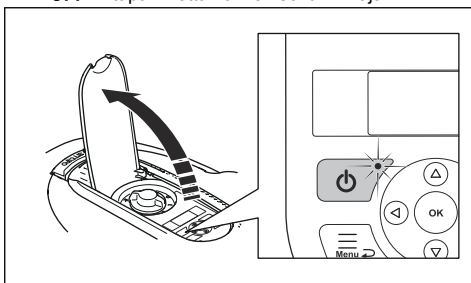
4 Käyttö

4.1 ON/OFF-virtapainikkeen käyttäminen



VAROITUS: Virran kytkeminen laitteeseen

- Käynnistä laite painamalla **ON/OFF**-virtapainiketta kolmen sekunnin ajan. Varmista, että merkkivalo syttyy.
- Tuote on käynnissä ja virransäästötilassa, jos merkkivalo vilkkuu. Käynnistä laite painamalla **ON/OFF**-virtapainiketta kolmen sekunnin ajan.

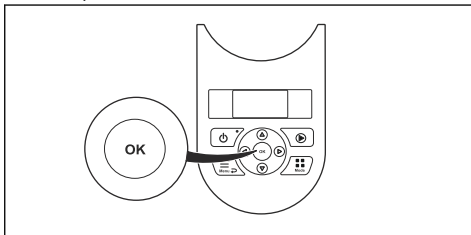


- Sammuta laite painamalla **ON/OFF**-virtapainiketta kolmen sekunnin ajan. Varmista, että merkkivalo sammuu.

Huomautus: Tuotetta ei voi sammuttaa, kun se on latausasemassa.

4.2 Tuotteen käynnistäminen

1. Avaa näppäimistön kansi.
2. Paina **ON/OFF**-virtapainiketta kolmen sekunnin ajan. Näyttö syttyy.
3. Syötä PIN-koodi ylös- ja alas-nuolinäppäimillä ja **OK**-painikkeella.



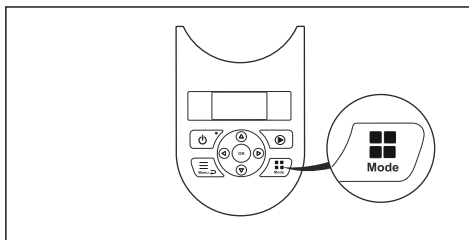
4. Valitse haluamasi toimintatila ja painamalla **Start**-painiketta ja vahvistamalla valinta **OK**-painikkeella. Katso kohdasta *Toimintatilat* sivulla 30.
5. Sulje kansi.

Huomautus: Ensimmäisinä viikkoina asennuksen jälkeen melutaso nurmikon leikkuun aikana saattaa olla odotettua korkeampi. Kun tuote on leikannut nurmikkoa jonkin aikaa, melutaso on paljon matalampi.

4.3 Toimintatilat

Valitse seuraavat toimintatilat painamalla **Mode**-painiketta:

- *Pääalue*
- *Sivualue*
- *Pysäköi*
- *Pysäköinti/Ajastus*
- *Ohita ajastus*
- *Pisteleikkaus*



4.3.1 Pääalue

Pääalue on normaali toimintatila, jossa laite leikkaa ja lataa automaattisesti.

4.3.2 Sivualue

Sivualueet leikataan valitsemalla *Sivualue*-toimintatila. Tässä tilassa käyttäjän on siirrettävä laite käsin pääalueelta sivualueelle. Laite leikkaa, kunnes akku on tyhjä. Kun akku on tyhjä, lataa akku asettamalla laite latausasemaan. Kun akku on ladattu, laite poistuu latausasemasta ja pysähtyy. Laite on nyt valmis toimimaan, mutta tarvitsee ensin vahvistuksen käyttäjältä.

Huomautus: Aseta laite latausasemaan ja muuta toimintatilaksi *Pääalue* sovelluksessa tai laitteen näppäimistöllä, jos haluat leikata pääalueen akun lataamisen jälkeen.

4.3.3 Pysäköi

Pysäköi-toimintatilassa laite palaa latausasemaan ja pysyy siellä, kunnes jokin muu toimintatila on valittu.

4.3.4 Pysäköinti/Ajastus

Pysäköinti/Ajastus-toimintatilassa laite palaa latausasemaan ja pysyy siellä seuraavaan ajastukseen

asti. Jos laite on ollut toiminnassa päiväkohtaisen enimmäisleikkuaajan verran, se käynnistyy uudelleen seuraavana päivänä. Katso kohta *Arvioi tarvittava käyttöaika sivulla 22*.

4.3.5 Ohita ajastus

Valitsemalla *Ohita ajastus* voit ohittaa ajastusasetukset väliaikaisesti. Voit ohittaa ajastusasetukset 3 tunniksi. Laitetta ei voi määrittää leikkaamaan enempää kuin kunkin päivän enimmäisleikkuaajan verran.

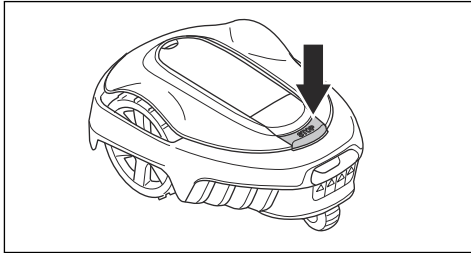
4.3.6 Pisteleikkaus

Pisteleikkaus-toiminto otetaan käyttöön **START**-painikkeella ja on kätevä piha-alueen vähemmän leikattujen alueiden nopeaan leikkuuseen. Laite pitää siirtää valitulle alueelle manuaalisesti.

Pisteleikkaus-tilassa laite kulkee spiraalinmuotoista kuviota ja leikkaa näin nurmikon alueelta, jolla se käynnistetään. Leikkuun lopuksi laite palaa automaattisesti *Pääalue*- tai *Sivualue*-tilaan.

4.4 Laitteen pysäyttäminen

1. Pysäytä laite ja leikkuumoottori painamalla **STOP**-painiketta.



4.5 Laitteen virran katkaiseminen

1. Avaa kansi painamalla **STOP**-painiketta.
2. Paina **ON/OFF**-virtapainiketta 3 sekunnin ajan.
3. Varmista, että näppäimistön merkivalo ei pala, kun laite sammutetaan.

4.6 Akun lataaminen



VAROITUS: Käytä laitteen lataamiseen vain sille tarkoitettua latausasemaa. Virheellinen käyttö voi aiheuttaa sähköiskun, ylikuumenemisen tai syövyttävän nesteen vuotamisen akusta.

Jos akkunestettä pääsee vuotamaan, huuhtelee se pois vedellä. Jos sitä joutuu esimerkiksi silmiin, ota yhteys lääkäriin.

Kun laite on uusi tai se on ollut varastoituna pitkään, akku saattaa olla tyhjä. Akku on ladattava ennen laitteen

käynnistystä. *Pääalue*-toimintatilassa laite leikkaa ja latautuu automaattisesti.

1. Käynnistä laite painamalla **ON/OFF**-virtapainiketta kolmen sekunnin ajan.
2. Aseta laite mahdollisimman kauas latausasemaan.
3. Varmista, että latausaseman latauslevyt koskevat laitteen kosketuslevyjä.
4. Varmista, että laite on liitetty oikein latausasemaan tarkistamalla, että näytössä näkyy viesti *LATAA*.

4.7 Leikkuukorkeuden säätäminen

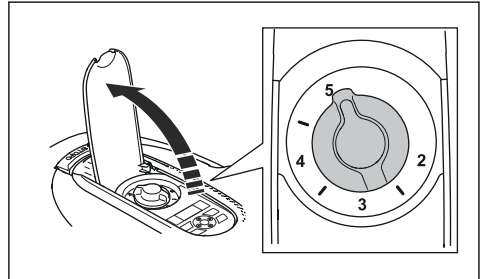


HUOMAUTUS: Asennuksen jälkeen leikkuukorkeus on säädettävä suurimpaan eli **MAX**-asentoon ensimmäisten viikkojen ajaksi, jotta kaapeli ei vahingoitu. Tämän jälkeen leikkuukorkeutta voidaan laskea vähitellen joka viikko, kunnes saavutetaan haluttu leikkuukorkeus.

Leikkuukorkeutta voi vaihdella **MIN**-minimiasetuksen (2 cm) ja **MAX**-maksimiasetuksen (5 cm) välillä.

4.7.1 Leikkuukorkeuden säätäminen

1. Pysäytä laite painamalla **STOP**-painiketta.
2. Avaa kansi.



3. Valitse leikkuukorkeus kääntämällä leikkuukorkeuden säätönuppia.
 - a) Suurena leikkuukorkeutta kääntämällä myötäpäivään.
 - b) Pienennä leikkuukorkeutta kääntämällä vastapäivään.

5 Huolto

5.1 Johdanto – huolto



VAROITUS: Katkaise virta tuotteesta ennen huoltotöiden aloittamista.



VAROITUS: Käytä suojakäsineitä.

Tuote toimii paremmin ja sen käyttöikä pitenee, kun se puhdistetaan säännöllisesti ja kuluneet osat vaihdetaan.

Kun tuote on uusi, tarkasta terälevyt ja terät viikoittain. Jos kuluminen on vähäistä, voit pidentää väliä terälevyjen ja terien seuraavaan tarkastukseen. Tarkista terälevyt ja terät säännöllisemmin, jos ne ovat hyvin kuluneet.

On tärkeää, että terälevy pyörii helposti ja että terien reunat eivät ole vaurioituneet. Terien käyttöikä on yleensä 4–7 viikkoa. Seuraavat olosuhteet voivat pidentää tai lyhentää terien käyttöikää:

- Käyttöaika ja työalueen koko.
- Ruohon pituus ja paksuus.
- Maaperä, hiekka ja lannoitteiden käyttö.
- Työalueella olevat vieraat esineet, kuten kävyt, työkalut, kivet ja juuret.

Huomautus: Tylsät terät voivat heikentää leikkuutulosta. Katso kohdasta *Terien vaihto sivulla 33* ohjeet terien vaihtoon.

5.2 Tuotteen puhdistaminen



HUOMAUTUS: Älä käytä tuotteen puhdistamiseen painepesuria. Älä käytä puhdistamiseen liuotinta.

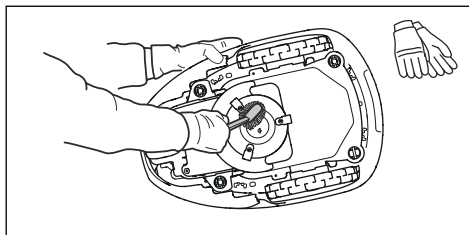
GARDENA suosittelee käyttämään erityistä puhdistus- ja huoltosarjaa. Lisätietoja saat paikallisesta GARDENA-huollosta.

5.2.1 Rungon ja terälevyn puhdistaminen

Tarkista terälevyt ja terät viikoittain.

1. Paina **STOP**-painiketta.
2. Sammuta tuote painamalla **ON/OFF**-virtapainiketta kolmen sekunnin ajan. Varmista, että näppäimistön merkkivalo sammuu.
3. Nosta tuote kyljelleen.
4. Varmista, että terät eivät ole vioittuneet ja että terät ja terälevyt pääsevät pyörimään vapaasti.

5. Puhdista terälevyt ja runko harjalla ja juoksevilla vedellä.



5.2.2 Pyörien puhdistaminen

Laite ei toimi tyydyttävällä tavalla rinteissä, jos sen pyöriin on jäänyt ruohoa.

- Puhdista pyörät pehmeällä harjalla.

5.2.3 Laitteen rungon puhdistaminen

- Käytä laitteen rungon puhdistamiseen kosteaa liinaa ja mietoaa saippualluosta.

5.2.4 Latauslevyjen ja kosketuslevyjen puhdistaminen

1. Käytä latauslevyjen ja kosketuslevyjen puhdistamiseen hienojakoista hiomapaperia.
2. Voitele latauslevyt ja kosketuslevyt öljyllä tai rasvalla.

5.2.5 Latausaseman puhdistaminen



VAROITUS: Irrota virtalähde pistorasiasta ennen huoltotöitä tai ennen latausaseman tai virtalähteen puhdistusta.



HUOMAUTUS: Älä puhdista latausasemaa painepesurilla tai juoksevilla vedellä.

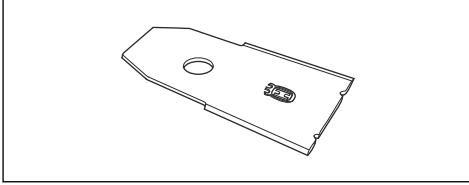
Huomautus: Laite ei pääse siirtymään latausasemaan, jos latausasemassa on roskia. Puhdista latausasema säännöllisesti.

- Poista ruoho, risut ja muut roskat latausasemasta.

5.3 Terien vaihto



VAROITUS: GARDENA voi taata turvallisen käytön vain, jos käytät alkuperäisiä GARDENA-teritä, joissa on kohokuviointi H-logomerkki.

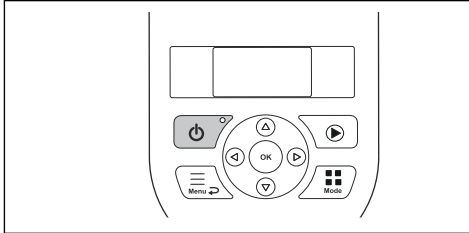


VAROITUS: Ruuvit on vaihdettava, kun terät vaihdetaan. Käytetyt ruuvit voivat kulua nopeasti ja saada terän löystymään, mikä voi aiheuttaa vakavia vammoja.

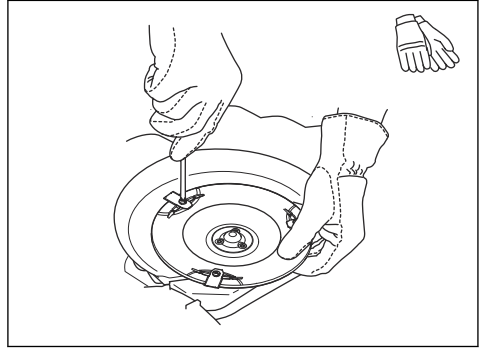
Vaihda kuluneet tai vaurioituneet terät turvallisen käytön takaamiseksi. Vaihda terät säännöllisesti, jotta leikkuutulos pysyy tyydyttävänä ja energiankäyttö alhaisena. Kaikki kolme terää ja ruuvia on vaihdettava samalla kertaa, jotta leikkujärjestelmä pysyy tasapainossa.

5.3.1 Terien vaihtaminen

1. Paina **STOP**-painiketta.
2. Avaa kansi.
3. Sammuta laite painamalla **ON/OFF**-virtapainiketta kolmen sekunnin ajan.



4. Tarkista, että näppäimistön merkkivalo ei pala.
5. Käännä laite ylösalaisin. Aseta laite pehmeälle ja puhtaalle pinnalle, jotta sen runko ja kansi eivät pääse naarmuuntumaan.
6. Irrota kolme ruuvia. Käytä tasapäistä tai ristipäistä ruuvimeisseliä.



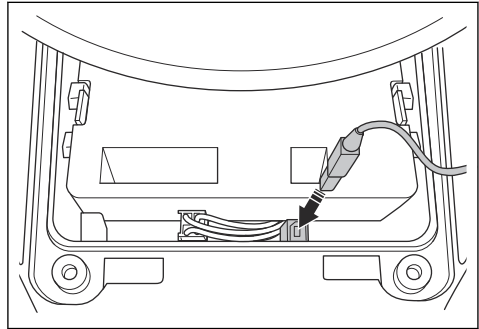
7. Irrota jokainen terä ja ruuvi.
8. Kiinnitä uudet terät ja ruuvit.
9. Tarkista, että terät pyöriivät vapaasti.

5.4 Laiteohjelman päivitykset

Jos huollon suorittaa GARDENA-huolto, huoltoteknikko lataa laitteeseen viimeisimmät laiteohjelmistopäivitykset. GARDENA-laitteen omistaja voi kuitenkin päivittää laiteohjelman GARDENAN suosituksesta. Rekisteröityneet käyttäjät saavat asiasta ilmoituksen.

5.4.1 Laiteohjelman päivittäminen

1. Avaa akun kansi. Katso kohta *Akun vaihtaminen sivulla 34*.
2. Liitä USB-tulostinkaapeli (USB A- ja USB B-liittimet) laitteeseen ja tietokoneeseen. USB-tulostinkaapeli on saatavana lisävarusteena.



3. Siirry osoitteeseen www.gardena.com ja hae ja lataa laiteohjelman päivitystyökalu ja noudata ohjeita.
4. Irrota USB-tulostinkaapeli ja sulje akun kansi.

5.4.2 GARDENA Bluetooth® App -sovelluksen ja GARDENA smart system app -sovelluksen päivittäminen

GARDENA päivittää GARDENA Bluetooth® App -sovelluksen ja GARDENA smart system app -sovelluksen säännöllisesti.

- Päivitä sovellus App Storessa tai Google Playssa varmistaaksesi, että käytössäsi on uusien laiteohjelmiston versio.

5.5 Akku



HUOMAUTUS: Lataa akku täyteen, ennen kuin varastoit laitteen. Jos akkua ei ole ladattu täyteen, se voi vaurioitua.

Jos laitteen käyttöaika latausten välillä on tavallista lyhyempi, tämä viittaa siihen, että akku on käyttöikänsä lopussa. Pidennä toiminta-aikaa vaihtamalla akku.

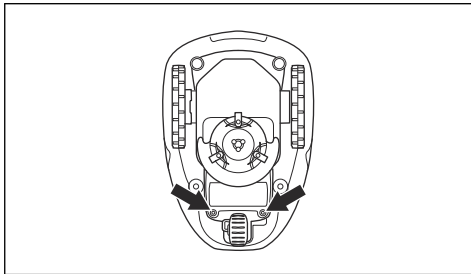
Huomautus: Akun käyttöikä vaihtelee sesongin pituuden ja laitteen päivittäisten käyttötuntien mukaan. Pitkä sesonki tai suuri käyttötuntien määrä merkitsevät tiheämpää akun vaihtotarvetta.

5.5.1 Akun vaihtaminen

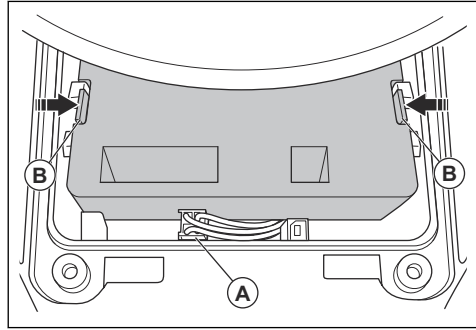


VAROITUS: Laitte on irrotettava verkkovirrasta ennen akun irrottamista.

1. Sammuta laite painamalla **ON/OFF**-virtapainiketta kolmen sekunnin ajan. Tarkista, että näppäimistön merkkivalo ei pala.
2. Aseta leikkuukorkeudeksi minimiarvo MIN.
3. Käännä laite ylösalaisin. Aseta laite pehmeälle ja puhtaalle pinnalle, jotta sen runko ja näytön kansi eivät pääse naarmuuntumaan.
4. Puhdista akkukotelon kannen ympäristö.
5. Avaa akkukotelon kannen ruuvit (Torx 20) ja irrota akkukotelon kansi.



6. Vapauta liittimen salpa (A) ja vedä sitä ylöspäin.



HUOMAUTUS: Älä vedä kaapeleista.

7. Vapauta akun salpa ja nosta akku ylöspäin (B).
8. Aseta uusi akku paikalleen laitteeseen.

Huomautus: Kiinnitä akkukotelon kansi ja varmista että kaapelit eivät jää puristuksiin. Jos akkukotelon kannen tiiviste on näkyvästi vaurioitunut, koko akkukotelon kansi on vaihdettava.

9. Kytke kaapeli.
10. Kiristä varovasti akkukotelon kannen ruuvit (Torx 20).

5.6 Talvihuolto

Toimita laite GARDENA-asiakaspalveluun huoltoon ennen talvisäilytystä. Säännöllisen talvihuollon avulla laite pysyy hyvässä kunnossa, jotta uusi leikkuukausi voi alkaa sujuvasti.

Huolto sisältää yleensä seuraavat toimet:

- Rungon, terälevyn ja kaikkien muiden liikkuvien osien perusteellinen puhdistus.
- Laitteen toiminnan ja osien testaus.
- Kuluvien osien, kuten terien ja laakerien, tarkistus ja tarvittaessa vaihtaminen.
- Laitteen akun kapasiteetin testaus ja tarvittaessa akun vaihdon suositaminen.
- Jos uusi laiteohjelmisto on saatavana, laite päivitetään.

6 Vianmääritys

6.1 Johdanto – vianmääritys

Tässä luvussa on tietoja ja ohjeita laitteen virheistä ja niiden oireista. Lisätietoja ja usein kysytyjä kysymyksiä on kohdassa www.gardena.com.

6.1.1 Pikainfo-valikkoon siirtyminen

Laitteen tekniset tiedot, arvot ja historiatiedot ovat *Pikainfo*-valikossa. Jos otat yhteyttä GARDENA-palveluun ongelmatilanteessa, he saattavat pyytää tässä valikossa olevia tietoja.

- Paina **Menu**-painiketta kolmen sekunnin ajan, kun haluat avata *Pikainfo*-valikon.

6.2 Virheilmoitukset

Alla olevassa taulukossa olevat virheilmoitukset näkyvät tuotteen näytössä. Ota yhteys paikalliseen GARDENA-edustajaan, jos sama viesti näkyy usein.

Viesti	Syy	Toimenpide
<i>Pyöränmoottori juuttunut, vasen/oikea</i>	Vetopyörän ympärillä on ruohoa tai muita roskia.	Poista ruoho tai muu roska.
<i>Leikkuulaite juuttunut</i>	Terälevyn ympärillä on ruohoa tai muita roskia.	Poista ruoho tai muu roska.
	Terälevy on vedessä.	Siirrä tuotetta ja estä veden kertyminen työalueelle.
	Ruoho on liian pitkää.	Leikkaa nurmikko ennen tuotteen asentamista. Varmista, että nurmikon korkeus on enintään 4 cm / 1.6 tuumaa.
<i>Ansassa</i>	Tuote on useiden esteiden takana pienellä alueella.	Poista esteet tai luo saareke asettamalla rajakaapeli esteen ympärille. Katso kohdasta <i>Saarekkeen tekeminen sivulla 16</i> .
<i>Leikkuualueen ulkopuolella</i>	Rajakaapelin osa menee latausasemaan kulkevan rajakaapelin toisen osan poikki.	Varmista, että rajakaapeli on kytketty oikein.
	Rajakaapeli on liian lähellä työalueen reunaa.	Varmista, että rajakaapeli on asennettu oikein. Katso kohdasta <i>Rajakaapelin asennus sivulla 19</i> .
	Työalue on liian jyrkkä rajakaapelin kohdalla.	
	Rajakaapeli on asennettu väärään suuntaan saarekkeen ympäri.	
	Metalliesineiden, kuten aitojen, vahvistusräksien tai lähistölle upotettujen kaapeleiden, aiheuttama rajakaapelin häiriö.	Siirrä rajakaapelia.
	Tuote ei löydä oikeaa aluesignaalia, koska sitä häiritsee lähistöllä olevan toisen laiteasennuksen aluesignaali.	Aseta tuote latausasemaan ja luo uusi aluesignaali.

Viesti	Syy	Toimenpide
<i>Akku tyhjä</i>	Tuote ei löydä latausasemaa.	Vaihda hakukaapelin paikkaa. Katso kohdasta <i>Hakukaapelin asentaminen sivulla 19</i> .
	Akku on käyttöikänsä lopussa.	Vaihda akku. Katso kohdasta <i>Akku sivulla 34</i> .
	Latausaseman antenni on viallinen.	Tarkista, vilkkuuko latausaseman merkkipalo punaisena. Katso kohdasta <i>Latausaseman merkkipalo sivulla 41</i> .
	Tuotteen latauslevyt tai latausaseman kosketuslevyt ovat ruostuneet.	Puhdista latauslevyt ja kosketuslevyt. Katso kohdasta <i>Latauslevyjen ja kosketuslevyjen puhdistaminen sivulla 32</i> . Jos ongelma jatkuu, ota yhteyttä GARDENA-huoltoon.
<i>Väärä PIN-koodi</i>	Tuotteeseen on syötetty väärä PIN-koodi. Oikeaa PIN-koodia saa yrittää syöttää viisi kertaa, minkä jälkeen näppäimistö lukitaan tietyn ajaksi.	Anna oikea PIN-koodi. Jos et tiedä oikeaa PIN-koodia, siirry osoitteeseen www.gardena.com saadaksesi tietoja PIN-koodin hakeemisesta tai ota yhteyttä GARDENA-huoltoon.
<i>Ei pitoa</i>	Tuote on tarttunut johonkin ja sen veto luis-taa.	Vapauta tuote ja korjaa ongelman syy. Jos syynä on märkä ruoho, odota ruohon kuivumista ennen tuotteen käyttöä.
	Työalueella on jyrkkä rinne.	Jyrkät rinteet on rajattava leikkuualueen ulkopuolelle. Katso kohdasta <i>Rajakaapelin paikan määrittäminen sivulla 14</i> .
	Hakukaapelia ei ole asennettu poikittain rinteeseen nähden.	Varmista, että hakukaapeli on asennettu poikittain rinteeseen nähden. Katso kohdasta <i>Hakukaapelin paikan määrittäminen sivulla 17</i> .
<i>Pyöränmoottori yli-kuormittunut, vasen/oikea</i>	Vetopyörän ympärillä on ruohoa tai muita roskia.	Poista ruoho tai roska vetopyörästä.
<i>Törmäyssensori ongelma, edessä/takana</i>	Tuotteen etupyörät ovat jumissa.	Vapauta tuote ja korjaa ongelman syy. Jos ongelma jatkuu, ota yhteyttä GARDENA-huoltoon.
<i>Hälytys! Leikkuri sammutettu</i>	Hälytys aktivoitui, koska tuote sammutettiin.	Säädä turvallisuustasoa <i>Turvallisuus</i> -valikossa. Katso kohdasta <i>Turvallisuus – Laaja sivulla 24</i> .
<i>Hälytys! Leikkuri pysäytetty</i>	Hälytys aktivoitui, koska tuote pysäytettiin.	
<i>Hälytys! Leikkuri nostettu</i>	Hälytys aktivoitui, koska tuotetta nostettiin.	
<i>Hälytys! Leikkuri kallistettu</i>	Hälytys aktivoitui, koska tuotetta kallistettiin.	

Viesti	Syy	Toimenpide
<i>Latausasema suljettu</i>	Tuotteen latauslevyjen ja latausaseman kosketuslevyjen välinen kontakti on huono. Tuote on tehnyt useita latausyrityksiä.	Aseta tuote latausasemaan ja varmista, että lataus- ja kosketuslevyjen välillä on kontakti.
	Este estää tuotetta pääsemästä latausasemaan.	Poista este.
	Latausasema on kallistunut tai vinoissa.	Aseta pohjalevy tasaiselle alustalle.
	Hakukaapelia ei ole asennettu oikein.	Asenna hakukaapeli oikein. Katso kohdasta <i>Hakukaapelin asentaminen sivulla 19.</i>
<i>Juuttunut latausasemaan</i>	Este estää tuotetta poistumasta latausasemasta.	Poista este.
<i>Ylösalaisin</i>	Tuote on väärässä asennossa, se kallistuu liikaa tai on ylösalaisin.	Aseta tuote oikeaan asentoon.
<i>Vaatii manuaalisen latauksen</i>	Tuote on asetettu <i>Sivua</i> -tilaan.	Aseta tuote latausasemaan.
<i>Seuraava aloitus t:mm</i>	Ajastusasetus estää tuotetta leikkaamasta.	Muuta ajastusasetuksia. Katso kohdasta <i>Ajastusasetusten tekeminen sivulla 22.</i>
	Tuote on toiminut päiväkohtaisen enimmäisleikkuaajan verran.	Tuotteen tavallinen käyttö.
	Tuotteen kellonaika tai päivämäärä on väärä.	Aseta aika tai päivämäärä. Katso kohdasta <i>Ajan ja päivämäärän asettaminen sivulla 27.</i>
<i>Päivän leikkaukset suoritettu</i>	Tuote on toiminut päiväkohtaisen enimmäisleikkuaajan verran.	Tuotteen tavallinen käyttö. Katso kohdasta <i>Arvioi tarvittava käyttöaika sivulla 22.</i>
<i>Nostettu</i>	Nostosensori on aktivoitunut, koska tuotetta on nostettu.	Tarkista, että tuotteen kori pystyy liikkumaan vapaasti rungon ympäri. Poista sellaiset esineet, jotka voivat nostaa runkoa, tai luo saarekke niiden ympärille. Jos ongelma jatkuu, ota yhteys valtuutettuun huoltopisteeseen.
<i>Vetojärjestelmänongelma, oikea/vasen</i>	Vetopyörän ympärillä on ruohoa tai muita roskia.	Puhdista pyörät ja niitä ympäröivä alue.
<i>Elektroniikkaongelma</i>	Tuotteessa on tilapäinen elektroniikkaan tai laiteohjelmaan liittyvä ongelma.	Käynnistä tuote uudelleen. Jos ongelma jatkuu, ota yhteys valtuutettuun huoltopisteeseen.
<i>Ongelma aluesignaalisissa, etu/taka</i>		
<i>Nostosensoriongelma</i>		
<i>Tilapäinen ongelma</i>		
<i>Väärä laiteyhdistelmä</i>		
<i>Tilapäinen akkuongelma</i>		
<i>Turvallisuustoimintovirhe</i>		

Viesti	Syy	Toimenpide
<i>Ongelma latausjärjestelmässä</i>	Latauslevyissä ja kosketuslevyissä on ruostetta tai likaa.	Käynnistä tuote uudelleen. Puhdista tuotteen latauslevyt ja latausaseman kosketuslevyt.
	Tuotteessa on tilapäinen elektroniikkaan tai laiteohjelmaan liittyvä ongelma.	Käynnistä tuote uudelleen. Jos ongelma jatkuu, ota yhteys valtuutettuun huoltoliikkeeseen.
<i>Akkuongelma</i>	Tuotteessa on tilapäinen akkuun tai laiteohjelmaan liittyvä ongelma.	Käynnistä tuote uudelleen. Jos ongelma jatkuu, ota yhteys valtuutettuun huoltopisteeseen.
	Vääräntyyppinen akku.	Käytä valmistajan suosittelemia alkuperäisakkuja.
<i>Akun lämpötila sallittujen rajojen ulkopuolella</i>	Akun lämpötila on liian korkea tai liian alhainen tuotteen käynnistämiseksi.	Tuote käynnistyy, kun lämpötila on sallittujen rajojen sisällä.
<i>Liian suuri latausvirta</i>	Väärä tai viallinen muuntaja.	Käynnistä tuote uudelleen. Jos ongelma jatkuu, ota yhteys valtuutettuun huoltopisteeseen.
<i>Yhdistettävyysongelma</i>	Ongelma tuotteen yhteyspiirikortissa.	Käynnistä tuote uudelleen. Jos ongelma jatkuu, ota yhteys valtuutettuun huoltopisteeseen.
<i>Yhteysasetukset tallennettu</i>	Yhteysasetukset on palautettu tehdasasetuksiin vian takia.	Tarkista yhteysasetukset ja muuta niitä tarvittaessa.
<i>Huono signaalin laatu</i>	Tuotteen yhteyspiirikortti on asennettu väärin.	Tarkista, onko yhteyspiirikortti asennettu oikein. Jos ongelma jatkuu, ota yhteys valtuutettuun huoltopisteeseen.
	Tuote on väärässä asennossa, se kallistuu liikaa tai on ylösalaisin.	Aseta tuote oikeaan asentoon.

Viesti	Syy	Toimenpide
<i>Ei aluesignaalia</i>	Virtalähdettä tai matalajännitekaapelia ei ole kytketty.	Jos latausaseman LED-tilanilmaisimien ei pala, tuote ei saa virtaa. Tarkista seinäpistorasian kytkentä ja vikavirtasuojakytkin. Varmista, että matalajännitekaapeli on kytketty latausasemaan.
	Virtalähdettä tai matalajännitekaapelia ei ole kytketty tai ne ovat vaurioituneet.	Vaihda virtalähde tai matalajännitekaapeli.
	Rajakaapelia ei ole kytketty latausasemaan.	Kytke rajakaapeli latausasemaan. Vaihda vaurioituneet liittimet. Katso kohdasta <i>Rajakaapelin asennus sivulla 19</i> .
	Rajakaapeli on vaurioitunut.	Tarkista latausaseman LED-tilanilmaisimien. Jos se näyttää vaurion rajakaapelissa, korvaa vaurioitunut osa uudella rajakaapelilla.
	Tuote on yrittänyt käynnistyä, mutta se ei ole latausasemassa ja <i>ECO-tila</i> on käytössä.	Aseta tuote latausasemaan, käynnistä se ja sulje luukku.
	Saarekkeeseen menevä ja saarekkeesta pois tuleva rajakaapeli ovat ristissä.	Asenna rajakaapeli oikeaan suuntaan saarekkeen ympäri. Katso kohdasta <i>Rajakaapelin asennus sivulla 19</i> .
	Ongelma tuotteen ja latausaseman välisessä pariliitoksessa.	Aseta tuote latausasemaan ja luo uusi aluesignaali. Katso kohdasta <i>Uuden aluesignaalin luominen sivulla 24</i> .
	Metalliesineiden, kuten aitojen, vahvistusräksien tai lähistöille upotettujen kaapeleiden, aiheuttama häiriö.	Vahvista signaalia siirtämällä rajakaapelia ja/tai tekemällä saarekkeitä työalueelle.
	Tuote on liian kaukana rajakaapelista.	Asenna rajakaapeli siten, että kaikki työalueen osat ovat enintään 15 m:n / 50 tuuman etäisyydellä rajakaapelista.
<i>Leikkuri kallistettu</i>	Tuote on kallistettu yli suurimman sallitun kallistuskulman.	Siirrä tuote tasaiselle alueelle.
<i>Yhteys EI ole muuttunut</i>	Aluesignaalia ei muutettu virheen vuoksi.	Tee <i>Uusi aluesignaali</i> useita kertoja. Katso kohdasta <i>Uuden aluesignaalin luominen sivulla 24</i> . Jos ongelma jatkuu, ota yhteys valtuutettuun huoltopisteeseen.
<i>Aluerajajaan liittyvä ongelma</i>	ZoneProtect-lisävarusteen akun virta on vähissä. ZoneProtect ei toimi, kun akku on tyhjä. Tuote voi leikata leikkuukieltoalueella, jos käynnistät tuotteen ennen ZoneProtect-lisävarusteen lataamista.	Pysäköi tuote ja lataa ZoneProtect-lisävaruste ennen tuotteen käynnistämistä.
	ZoneProtect-lisävarusteen lämpötila on enimmäisarvoa korkeampi ja se on asetettu off-asentoon.	Aseta tuote sellaiseen paikkaan, jossa se on suojassa auringonvalolta. Anna ZoneProtect-lisävarusteen lämpötilan laskea ennen tuotteen käynnistämistä.

6.3 Viestit

Alla olevassa taulukossa olevat ilmoitukset näkyvät laitteen näytössä. Ota yhteys paikalliseen GARDENA-edustajaan, jos sama viesti näkyy usein.

Viesti	Syy	Toimenpide
<i>Matala akun jännite</i>	Laite ei löydä latausasemaa.	Vaihda hakukaapelin paikkaa. Katso kohta <i>Hakukaapelin asentaminen sivulla 19</i> .
	Akku on käyttöikänsä lopussa.	Vaihda akku. Katso kohta <i>Akun vaihtaminen sivulla 34</i> .
	Latausaseman antenni on viallinen.	Tarkista, vilkkuuko latausaseman merkkivalo punaisena. Katso kohta <i>Latausaseman merkkivalo sivulla 41</i> .
	Laitteen latauslevyt tai latausaseman kosketuslevyt ovat ruostuneet.	Puhdista latauslevyt ja kosketuslevyt. Katso kohta <i>Latauslevyjen ja kosketuslevyjen puhdistaminen sivulla 32</i> . Jos ongelma jatkuu, ota yhteyttä GARDENA-huoltoon.
<i>Asetukset palautettu</i>	<i>Nollaa käytt. asetukset</i> -toiminto on tehty.	Laitteen tavallinen käyttö.
<i>Hakukaapelia ei löydy</i>	Hakukaapelia ei ole kytketty latausasemaan.	Kytke hakukaapeli latausasemaan. Katso kohta <i>Hakukaapelin asentaminen sivulla 19</i> .
	Hakukaapelissa on vaurio.	Vaihda vaurioitunut osa uuteen hakukaapeliin.
	Hakukaapelia ei ole kytketty rajakaapeliin.	Kytke hakukaapeli rajakaapeliin oikein. Katso kohta <i>Hakukaapelin asentaminen sivulla 19</i> .
<i>Hakukaapelin kalibrointi epäonnistui</i>	Laite ei ole kalibroinut hakukaapelia virheen vuoksi.	Asenna hakukaapeli oikein. Katso kohta <i>Hakukaapelin asentaminen sivulla 19</i> .
<i>Haun kalibrointi suoritettu</i>	Laite on kalibroinut hakukaapelin.	Laitteen tavallinen käyttö.
<i>Yhteys muuttunut</i>	Uusi aluesignaali vaihdettu.	Laitteen tavallinen käyttö.

6.4 Latausaseman merkkivalo

Latausaseman merkkivalo palaa tai vilkkuu vihreänä merkinä onnistuneesta asennuksesta. Jos näin ei ole, noudata alla olevan vianmäärittystaulukon ohjeita.

Lisätietoja saat paikallisesta GARDENA-huollosta.

Merkkivalo	Syy	Korjaustoimenpide
Tasainen vihreä valo	Hyvät signaalit.	Laitteen tavallinen käyttö
Vihreä vilkkuva valo	Signaalit ovat hyvät ja <i>ECO-tila</i> on käytössä.	Laitteen tavallinen käyttö Katso kohta <i>ECO-tila sivulla 26</i> .
Sininen vilkkuva valo	Rajakaapelia ei ole kytketty latausasemaan.	Tarkista, että rajakaapeli on asennettu oikein latausasemaan. Katso kohta <i>Rajakaapelin asennus sivulla 19</i> .
	Rajakaapelissa on vaurio.	Selvitä, missä vaurio on. Vaihda vaurioitunut osa uuteen rajakaapeliin.
Keltainen vilkkuva valo	Hakukaapelia ei ole kytketty latausasemaan.	Varmista, että hakukaapeli on asennettu oikein latausasemaan. Katso <i>Hakukaapelin asentaminen sivulla 19</i>
	Hakukaapelissa on vaurio.	Selvitä, missä vaurio on. Vaihda vaurioitunut osa uuteen hakukaapeliin.
Punainen vilkkuva valo	Häiriöitä latausaseman antennissa.	Ota yhteys GARDENA-huoltoon.
Tasainen punainen valo	Vika piirikortissa tai vääränlainen virransyöttö latausasemassa. GARDENA-huollon on korjattava vika.	Ota yhteys GARDENA-huoltoon.

6.5 Oireet

Jos laite ei toimi normaalisti, noudata alla olevaa vianmäärittystaulukkoa. Ota yhteys GARDENA-asiakaspalveluun, jos et löydä vian syytä.

Oireet	Syy	Toimenpide
Laitteen telakoitumisessa on ongelmia.	Hakukaapeli ei ole suorassa linjassa ja oikealla etäisyydellä latausasemasta.	Tarkista latausaseman asennus. Katso kohta <i>Latausaseman asennus sivulla 18.</i>
	Hakukaapelia ei ole työnnetty latauslevyssä olevaan koloon.	Varmista, että hakukaapeli on suorassa linjassa, ja työnnä se latauslevyssä olevaan koloon. Katso kohta <i>Hakukaapelin asentaminen sivulla 19.</i>
	Latausasema ei ole tasaisella alustalla.	Aseta latausasema tasaiselle alustalle. Katso kohta <i>Latausaseman paikan määrittäminen sivulla 13.</i>
Laite toimii väärään aikaan.	Laitteen kellonaika tai päivämäärä on väärä.	Aseta aika tai päivämäärä. Katso kohta <i>Ajan ja päivämäärän asettaminen sivulla 27.</i>
	Käytön aloitus- ja lopetusajat ovat virheelliset.	Muuta ajastusasetuksia. Katso kohta <i>Ajastusasetuksen nollaus sivulla 23.</i>
Laite tärisee.	Leikkuujärjestelmä ei ole tasapainossa vaurioituneiden terien vuoksi.	Tarkista terät ja ruuvit ja vaihda ne tarvittaessa. Katso kohta <i>Terien vaihto sivulla 33.</i>
	Leikkuujärjestelmä ei ole tasapainossa, koska liian monta terää on samassa asennossa.	Tarkista, että kuhunkin ruuviin on kiinnitetty vain yksi terä.
	Laitteeseen on asennettu eripaksuisia teriä.	Tarkista, ovatko terät eripaksuisia, ja vaihda ne tarvittaessa.
Laite toimii, mutta terälevy ei pyöri.	Laite etsii latausasemaa tai on kulkemassa kohti lähtöpistettä.	Laitteen normaali toiminta. Terälevy ei pyöri, kun laite etsii latausasemaa.
Laite toimii lyhyemmän aikaa kuin yleensä latauskertojen välillä.	Ruoho tai muu esine aiheuttaa terälevyn tukkeutumisen.	Irrota ja puhdistista terälevy. Katso kohta <i>Tuotteen puhdistaminen sivulla 32.</i>
	Akku on käyttöikänsä lopussa.	Vaihda akku. Katso kohta <i>Akku sivulla 34.</i>
	Tylsät terät. Ruohon leikkaaminen kuluttaa enemmän sähköä.	Vaihda terät. Katso kohta <i>Terien vaihto sivulla 33.</i>
Leikkuu- ja latausajat ovat tavallista lyhyempiä.	Akku on käyttöikänsä lopussa.	Vaihda akku. Katso kohta <i>Akku sivulla 34.</i>
Laite on tunteja pysäköitynä latausasemaan.	Laite on toiminut päiväkohtaisen enimmäisleikkuuajan verran.	Laitteen normaali toiminta. Katso kohta <i>Arvio tarvittava käyttöaika sivulla 22.</i>
	STOP -painiketta on painettu.	Avaa kansi, syötä PIN-koodi ja paina OK -painiketta. Paina Start -painiketta ja sulje sitten kansi.
	Pysäköintitila on käytössä.	Muuta toimintatilaa. Katso kohta <i>Toimintatilat sivulla 30.</i>
	Laite ei toimi, jos akun lämpötila on liian korkea tai liian matala.	Varmista, että latausasema on asetettu paikkaan, jossa se on suojassa auringonvalolta.

Oireet	Syy	Toimenpide
Epätasainen leikkujälki.	Laite on toiminnassa vain muutaman tunnin päivässä.	Lisää leikkuaikaa. Katso kohta <i>Ajastuksen asettaminen sivulla 22</i> .
	<i>Aluekattavuus</i> -asetuksia on säädettävä työalueen muodon mukaan siten, että laite käsittelee koko työalueen.	Määritä asetuksista, millä alueilla ja kuinka usein laite leikkaa. Katso kohta <i>Aluekattavuus-toiminnon asettaminen sivulla 25</i> .
	Työalue on liian suuri.	Pienennä työalueen kokoa tai pidennä ajastusta. Katso kohta <i>Ajastuksen asettaminen sivulla 22</i> .
	Tylsät terät.	Vaihda kaikki terät. Katso kohta <i>Terien vaihto sivulla 33</i> .
	Pitkä ruoho suhteessa asetettuun leikkukorkeuteen.	Nosta leikkukorkeutta ja laske sitä sitten, kun ruoho on lyhyempää.
	Ruohon kerääntyminen terälevyyn tai moottorin akselin ympärille.	Poista ruohokertymät ja puhdista laite. Katso kohta <i>Tuotteen puhdistaminen sivulla 32</i> .
Akun lataustaso on korkea, mutta laite palaa latausasemaan.	Laite seuraa hakukaapelia latausasemaan, jotta se ei juutu pienelle alueelle.	Laitteen normaali toiminta.

6.6 Kaapelin katkoksen löytäminen

Kaapeliin syntyy katkos yleensä huomaamatta, esimerkiksi kun siihen osutaan lapiolla puutarhatöiden ohessa. Jos maa routaantuu talvella, myös terävät kivet voivat maassa liikuessaan vahingoittaa kaapelia. Kaapeli voi myös katketa asennuksen aikana, jos sitä venytetään liikaa.

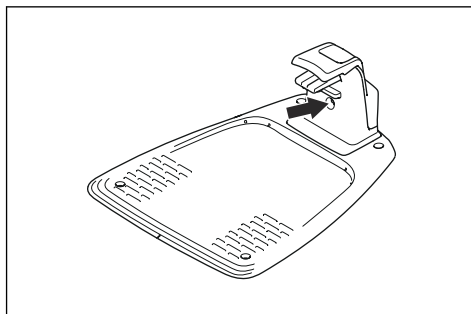
Jos numikkoa leikataan liian pienellä leikkukorkeudella heti asennuksen jälkeen, kaapelin eristeisiin voi tulla vaurioita. Eristevauriot saattavat aiheuttaa kaapelimurtumia vasta useiden viikkojen tai kuukausien kuluttua. Jotta vaurioilta vältytään, on aina valittava suurin mahdollinen leikkukorkeus ensimmäisten asennuksen jälkeisten viikkojen ajaksi ja laskettava leikkukorkeutta sitten vähitellen joka toinen viikko, kunnes saavutetaan haluttu leikkukorkeus.

Myös kaapelin virheellinen liitäntä saattaa johtaa katkoksiin vasta viikkojen kuluttua. Virheellinen liitäntä voi syntyä esimerkiksi silloin, jos paineta pihdeillä tarpeeksi tiukasti yhteen tai jos käytetään alkuperäisliitäntä heikkolaatuisempaa liitäntä. Tarkasta aina ensin kaikki liitoskohdat ennen muuta vianmääritystä.

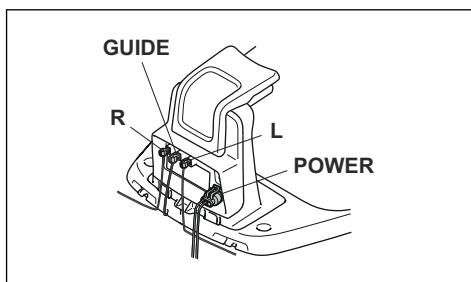
Kaapelin vahingoittumiskohdan voi paikantaa lyhentämällä mahdollisesti katkennutta kaapelia asteittain niin, että lopulta jäljellä on vain hyvin lyhyt osuus kaapelia.

Seuraava menetelmä ei toimi, jos *ECO-tila* on käytössä. Varmista aluksi, että *ECO-tila* on pois käytöstä. Katso kohdasta *ECO-tila sivulla 26*.

1. Tarkasta, vilkkuuko latausaseman merkkivalo sinisenä rajakaapelin katkoksen merkiksi. Katso kohdasta *Latausaseman merkkivalo sivulla 41*.



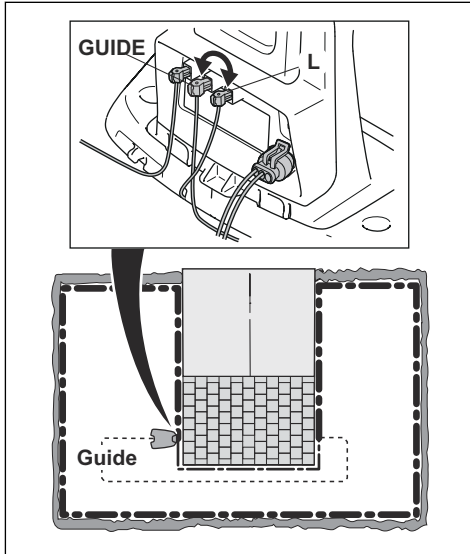
2. Tarkasta, että latausaseman rajakaapelikytkennät on tehty oikein ja että ne ovat kunnossa. Tarkasta, vilkkuuko latausaseman merkkivalo yhä sinisenä.



3. Vaihda latausaseman hakukaapeli- ja rajakaapeli-kytkentöjen paikkoja keskenään.

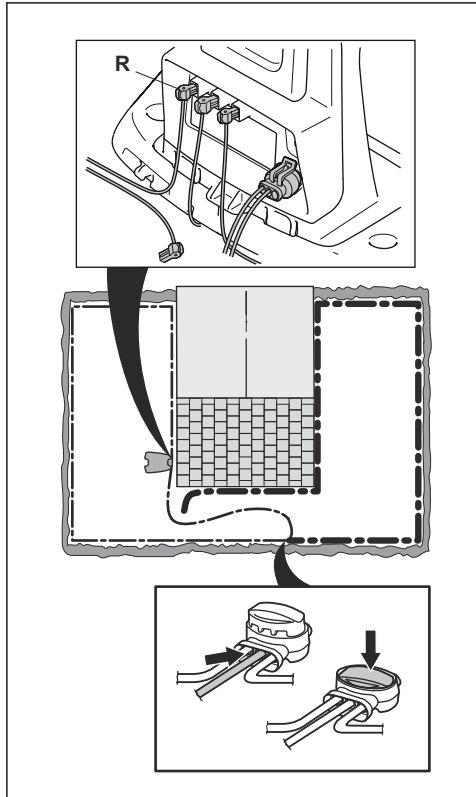
Aloita vaihtamalla kytkentöjen L ja GUIDE paikkaa.

Jos merkkivalo vilkkuu keltaisena, murtuma on rajakaapelissa jossain kytkennän L ja haku- ja rajakaapelin liitântäkohdan välissä (paksu musta viiva kuvassa).

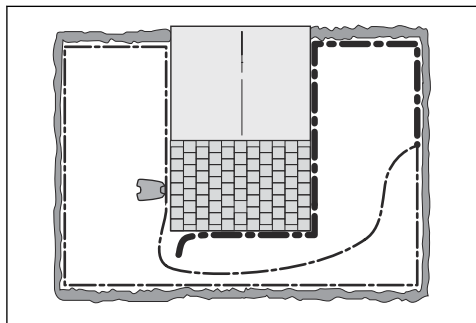


Vian korjaamiseen tarvitaan rajakaapelia ja liittimiä:

- Jos tutkittava rajakaapeli on lyhyt, helpointa on vaihtaa koko rajakaapeli kytkennän L ja hakukaapelin ja rajakaapelin liitoskohdan välillä (musta paksu viiva).
- Jos tutkittava rajakaapeli on pitkä (paksu musta viiva), toimi seuraavasti: Palauta kytkennät L ja GUIDE alkuperäisiksi. Irrota sitten R. Kytke uusi kaapeli kytkentään R. Kytke uuden kaapelin toinen pää tutkittavan osuuden puoliväliin.

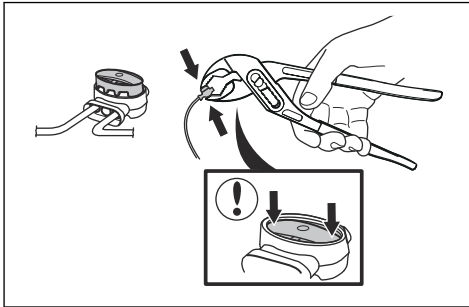


Jos merkkivalo vilkkuu nyt keltaisena, kaapelin katkos on jossain kaapelin irrotetun pään ja uuden kaapelin kytkentäkohdan välillä (paksu musta viiva alla). Siirrä tässä tapauksessa uuden kaapelin liitântää lähemmäs kaapelin irrotettua päätä (noin tutkittavan osuuden puoliväliin) ja tarkasta uudelleen, palaako merkkivalo vihreänä.



Jatka, kunnes kaapelia on jäljellä enää lyhyt osuus (ja tasainen vihreä valo muuttuu vilkkuvaksi siniseksi). Noudata alla olevan kohdan 5 ohjetta.

4. Jos merkkivalo vilkkuu edelleen sinisenä edellä kohdassa 3: Palauta kytkennät L ja GUIDE alkuperäisiksi. Vaihda sitten R ja GUIDE keskenään. Jos merkkivalo palaa nyt vihreänä, irrota L ja kytke uusi rajakaapeli kytkentään L. Kytke uuden kaapelin toinen pää tutkittavan osuuden puoliväliin. Toimi samoin kuin kohdassa 3a) ja 3b).
5. Kun katkennut kohta löytyy, vaurioitunut osa kaapelia on korvattava uudella. Käytä aina alkuperäisliittimiä.



7 Kuljettaminen, säilyttäminen ja hävittäminen

7.1 Kuljettaminen

Mukana tulleet litiumioniakut ovat vaarallisten aineiden lainsäädännön määräysten mukaisia.

- Noudata kaikkia kansallisia määräyksiä.
- Pakkausta ja merkintöjä koskevia erityismääräyksiä on noudatettava, myös kolmansien osapuolten tai huolitsijoiden järjestämässä tavarakuljetuksessa.

7.2 Säilytys

- Lataa tuotteen akku täyteen. Katso *Akun lataaminen sivulla 31*.
- Katkaise tuotteesta virta. Katso *Laitteen virran katkaiseminen sivulla 31*.
- Puhdista laite. Katso *Tuotteen puhdistaminen sivulla 32*.
- Säilytä tuotetta kuivassa paikassa, jossa lämpötila ei laske pakkasen puolelle.
- Sijoita tuote niin, että sen kaikki pyörät ovat tasaisella alustalla.
- Jos latausasema on sisätiloissa, irrota virtalähde ja kaikki liitännät latausasemasta. Aseta kunkin liitäntäkaapelin pää liitinten suojakoteloon.

Huomautus: Jos latausasema on ulkona, älä irrota virtalähdettä ja liittimiä.

- Lisätietoa tuotteelle saatavana olevista varastoinnin lisävarusteista saat ottamalla yhteyttä GARDENA-huoltoon.

7.3 Hävittäminen

- Noudata paikallisia kierrätysvaatimuksia ja säädöksiä.
- Lisätietoja akun irrottamisesta on kohdassa *Akku sivulla 34*.

8 Tekniset tiedot

8.1 Tekniset tiedot

Tiedot	SILENO city smart SILENO city	SILENO life smart SILENO life
Mitat		
Pituus, cm	55	58
Leveys, cm	15,0	39
Korkeus, cm	23	23
Paino, kg	7,3	8,3
Sähköjärjestelmä		
SILENO city smart SILENO city SILENO life smart SILENO life		
Akku, Li-ion 18,5 V / 2,0 Ah, tuotenumero	590 21 42-07, 590 21 42-08, 590 21 42-09, 590 21 42-11	
Akku, Li-ion 18,0 V / 2,0 Ah, tuotenumero	590 21 42-02, 590 21 42-04, 584 85 28-03, 584 85 28-05, 590 21 42-06, 590 21 42-10	
Akku, Li-ion 18,25 V / 2,0 Ah, tuotenumero	590 21 42-03, 584 85 28-04, 590 21 42-06	
Virtalähde (28 V DC), V AC	100–240	100–240
Matalajännitekaapelin pituus, m	5	5
Keskimääräinen virrankulutus maksikäytössä	4,5 kWh kuukaudessa 600 m ² :n työalueella	8 kWh kuukaudessa 1500 m ² :n työalueella
Latausvirta, A DC	1,3	1,3
Virtalähteen tyyppi ²	ADP-40BR XX, ADP 28EW XX, FW7313/28/D/XX/Y/1.3/PI, FW7313/28/D/XX/Y/1.3, ADP 28AR XX, ADP-28AW XX, FW7313/28/D/XX/Y/1.0/PI, FW7313/28/D/XX/Y/1.0	
Keskimääräinen leikkausaika, min	65	65
Keskimääräinen latausaika, min	75 / 60	60
Rajakaapelin antenni		
SILENO city smart SILENO city SILENO life smart SILENO life		
Käyttötaajuusalue, Hz	100–80000	100–80000
Magneettikenttä enintään ³ , dBuA/m	82	82
Suurin radiotaajuuden teho ⁴ , mW @ 60 m	<25	<25

² XX, YY voivat olla mitä tahansa aakkosnumeerisia merkkejä tai ne voidaan jättää tyhjiksi, ja ne on tarkoitettu vain markkinointitarkoituksiin eivätkä merkitse teknisiä eroja.

³ Mitattu standardin EN 303 447 mukaan.

⁴ Suurin aktiivinen lähtöteho antenneihin taajuusalueella, jolla radiolaite toimii.

Melutasoa koskevat tiedot⁵	SILENO city smart SILENO city	SILENO life smart SILENO life
Äänitaso, havaittu, dB	57	57
Mitattu melutaso, dB (A)	56	56
Melupäästöjen epävarmuudet K_{WA} , dB (A)	2	2
Taattu melutaso, dB (A)	58	58
Äänenpainetaso käyttäjän korvan tasalla ⁶ , dB (A)	45	45

Leikkuu	SILENO city smart SILENO city	SILENO life smart SILENO life
Leikkuujärjestelmä	3 nivellettyä terää	
Leikkuumoottorin nopeus, kierr./min	2 500	2 500
Virrankulutus leikkuutyön aikana, W +/-20 %	20	20
Leikkuukorkeus, cm	2–5	2–5
Leikkuuleveys, cm	16	22 / 8,7
Kapein mahdollinen leikkuukäytävä, cm	60 / 24	60 / 24
Leikkuualueen enimmäiskaltevuus, %	35	35
Rajakaapelin enimmäiskaltevuus, %	10	10
Rajakaapelin enimmäispituus, m	300 / 980	300 / 980
Hakusilmukan enimmäispituus ⁷ , m	150 / 490	150 / 490

IP-koodi	SILENO city smart SILENO city	SILENO life smart SILENO life
Tuote	IPX5	IPX5
Latausasema	IPX5	IPX5
Virtälähde	IP44	IP44

Bluetooth®	SILENO city smart SILENO city	SILENO life smart SILENO life
Taajuusalue, MHz	2 400–2 484	2 400–2 484
Suurin lähetysteho, dBm	8	8

⁵ Määritetään direktiivin 2006/42/EY ja standardin EN 50636-2-107 mukaisesti. Lukuun ottamatta havaittua äänitasoa, joka on mitattu ISO 11094:1991 -standardin mukaisesti.

⁶ Äänenpaineen epävarmuudet K_{PA} , 2–4 dB (A).

⁷ Hakusilmukka on silmukka, joka muodostuu hakukaapelista sekä rajakaapelin siitä osasta, joka ulottuu haku-kaapelin ja rajakaapelin liitoskohdasta latausaseman oikeaan liitäntään asti.

Sisäinen SRD (lyhyen kantaman laite)	SILENO city, SILENO life	smart SILENO city, smart SILENO life
Taajuusalue, MHz	-	863–870
Suurin lähetysteho, dBm	-	14
Radion kantama, vapaa kenttä, metriarvio	-	100

Husqvarna AB ei takaa tuotteen täyttävä yhteensopivuutta muiden langattomien järjestelmien, kuten kaukosäätimien, radiolähettimien, kuulolaitteiden, upotettujen sähköaitojen tai vastaavien, kanssa.

Tuotteet on valmistettu Englannissa tai Tšekin tasavallassa. Katso tyyppikilven tiedot. Katso kohdasta *Johdanto sivulla 6*.

9 Alkuperäinen EU-vaatimustenmukaisuusvakuutus

EU Declaration of Conformity

ROB-P0G-23-1E

We, Husqvarna AB, SE 561 82 Huskvarna, SWEDEN, Tel. +46 36 146500 declare on our sole responsibility that the products:

Description	Robotic lawn mower
Brand	GARDENA
Type / Model	GARDENA SILENO city, smart SILENO city, SILENO life, smart SILENO life
Identification	Serial numbers dating from 2023 week 45

complies fully with the following EU directives and regulations:

Directive/Regulation	Description
2006/42/EC	"relating to machinery"
2014/53/EU	"relating to radio equipment"
2011/65/EU	"restriction of use of certain hazardous substances"

and that the following standards and/or technical specifications are applied;

EN 60335-1:2012+AC:2014+A11:2014+A13:2017+A15:2021
EN 50636-2-107:2015+A1:2018+A2:2020+A3:2021
EN IEC 63000:2018
EN 61000-6-1:2007
EN 61000-6-3:2007+A1:2011+AC:2012
ETSI EN 301 489-1 V1.9.2
ETSI EN 301 489-3 V2.3.2
ETSI EN 301 489-17 V3.2.4
ETSI EN 303 447 V1.3.1
ETSI EN 300 328 V2.2.2

and for GARDENA smart SILENO city and smart SILENO life:

ETSI EN 301 489-19 V2.2.1
ETSI EN 300 220-1 V3.1.1
ETSI EN 300 220-2 V3.1.1
ETSI EN 303 413 V1.2.1

The notified body RISE Research Institutes of Sweden AB, No. 0402, has issued a type examination certificate with no. C900196 covering Art. 3.2 of 2014/53/EU.


Lars Roos (Aug 25 2023 16:15 GMT+2)

25-Aug-2023

Lars Roos
Huskvarna

R&D Director, Robotics & Smart Business Unit
Huskvarna AB, Gardena Division
Responsible for technical documentation



10 Käännetty EU-vaatimustenmukaisuusvakuutus

Husqvarna AB, SE 561 82 Huskvarna, SWEDEN, Tel.
+46 36 146500 vakuuttaa täten, että tuote:

Kuvaus	Robottiruohonleikkuri
Tuotemerkki	GARDENA
Tyyppi/malli	GARDENA SILENO city, smart SILENO city, SILENO life, smart SILENO life
Tunniste	Sarjanumerot alkaen 2023 viikosta 45

vastaavat täysin seuraavien EU:n direktiivien ja asetusten vaatimuksia:

Direktiivi/asetus	Kuvaus
2006/42/EC	Konedirektiivi
2014/53/EU	Radiolaitteita koskeva direktiivi
2011/65/EU	Tiettyjen vaarallisten aineiden käytön rajoittamisesta annettu direktiivi

ja että asiassa sovelletaan seuraavia standardeja ja/tai teknisiä tietoja:

- EN 60335-1:2012+AC:2014+A11:2014+A13:2017+A15:2021
- EN 50636-2-107:2015+A1:2018+A2:2020+A3:2021
- EN IEC 63000:2018
- EN 61000-6-1:2007
- EN 61000-6-3:2007+A1:2011+AC:2012
- ETSI EN 301 489-1 V1.9.2
- ETSI EN 301 489-3 V2.3.2
- ETSI EN 301 489-17 V3.2.4
- ETSI EN 303 447 V1.3.1
- ETSI EN 300 328 V2.2.2

ja GARDENA SILENO city, smart SILENO city, SILENO life, smart SILENO life ja smart SILENO life:

- ETSI EN 301 489-19 V2.2.1
- ETSI EN 300 220-1 V3.1.1
- ETSI EN 300 220-2 V3.1.1
- ETSI EN 303 413 V1.2.1

Ilmoitettu tarkastuslaitos RISE Research Institutes of Sweden AB, No. 0402 on antanut tyyppitarkastustodistuksen, jonka numero on C900196, joka kattaa artiklan 3.2 direktiivissä 2014/53/EU.

Lars Roos

Huskvarna

R&D Director, Robotics & Smart Business Unit.
Husqvarna AB, Gardena Division. Teknisestä dokumentaatiosta vastaava.





ALKUPERÄISET OHJEET
Pidätämme oikeuden muutoksiin ilman ennakoilmoitusta.
Copyright © 2023 GARDENA Manufacturing GmbH. All rights reserved.

1143085-11



2023-12-06

