



Brugsanvisning

SILENO city | smart SILENO city | SILENO life | smart SILENO life



gardena.com

Indhold

1 Sikkerhed	
1.1 Sikkerhedsdefinitioner.....	3
1.2 Generelle sikkerhedsinstruktioner.....	3
1.3 Sikkerhedsinstruktioner til installation.....	4
1.4 Sikkerhedsinstruktioner for betjening.....	4
1.5 Sikkerhedsinstruktioner for vedligeholdelse.....	4
1.6 Batterisikkerhed.....	5
1.7 Sådan løftes og flyttes produktet.....	5
2 Indledning	
2.1 Indledning.....	6
2.2 Produktoversigt.....	7
2.3 Symboler på produktet.....	8
2.4 Symboler på displayet.....	8
2.5 Symboler på batteriet.....	9
2.6 Generelle instruktioner for manuel betjening.....	9
2.7 Overblik over menustruktur 1.....	10
2.8 Overblik over menustruktur 2.....	11
2.9 Display.....	12
2.10 Tastatur.....	12
3 Installation	
3.1 Introduktion – Installation.....	13
3.2 Hovedkomponenter til installation.....	13
3.3 Sådan klargør du installationen.....	13
3.4 Før installation af kablerne.....	13
3.5 Installation af produktet.....	18
3.6 Fastgørelse af kablet med pløkker.....	20
3.7 Nedgravning af afgrænsningskablet eller guidekablet.....	20
3.8 Forlængelse af afgrænsningskablet eller guidekablet.....	20
3.9 Efter installation af produktet.....	21
3.10 Udførelse af produktets indstillinger.....	21
4 Drift	
4.1 Sådan bruges ON/OFF-knappen.....	29
4.2 Sådan startes produktet.....	29
4.3 Driftstilstande.....	29
4.4 Sådan standses produktet.....	30
4.5 Sådan sættes produktet på OFF.....	30
4.6 Sådan oplades batteriet.....	30
4.7 Juster klippehøjden.....	30
5 Vedligeholdelse	
5.1 Introduktion - vedligeholdelse.....	31
5.2 Rengør produktet.....	31
5.3 Udskiftning af knive.....	32
5.4 Firmwareopdatering.....	32
5.5 Batteri.....	33
5.6 Vinterservice.....	33
6 Fejlfinding	
6.1 Introduktion - fejlfinding.....	34
6.2 Fejlmeddelelser.....	34
6.3 Informationsmeddelelser.....	39
6.4 Indikatorlampen på ladestationen.....	40
6.5 Symptomer.....	41
6.6 Find brud i afgrænsningskablet.....	42
7 Transport, opbevaring og bortskaffelse	
7.1 Transport.....	45
7.2 Opbevaring.....	45
7.3 Bortskaffelse.....	45
8 Tekniske data	
8.1 Tekniske data.....	46
9 Original EU-overensstemmelseserklæring	
10 Oversat EU-overensstemmelseserklæring	

1 Sikkerhed

1.1 Sikkerhedsdefinitioner

Advarsler, forholdsregler og bemærkninger bruges til at pege på særligt vigtige dele af brugsanvisningen.



ADVARSEL: Bruges, hvis føreren udsætter sig selv eller omkringstående personer for risiko for personskade eller dødsfald ved tilsidesættelse af instruktionerne i brugsanvisningen.



BEMÆRK: Bruges, hvis der er risiko for skader på produktet, andre materialer eller det omgivende område ved tilsidesættelse af instruktionerne i brugsanvisningen.

Bemærk: Bruges til at give yderligere oplysninger, der er nødvendige i en given situation.

1.2 Generelle sikkerhedsinstruktioner



ADVARSEL: Læs følgende advarselsinstruktioner, inden du bruger produktet.

- Læs brugsanvisningen omhyggeligt, og sørg for at have forstået indholdet, inden du bruger produktet. Opbevares til fremtidig reference.
- Denne enhed er ikke beregnet til at blive brugt af børn eller personer med nedsatte fysiske, følelsesmæssige eller mentale evner eller mangel på erfaring og viden (der potentielt kan påvirke sikker håndtering af produktet), medmindre de er under opsyn eller har fået træning i brug af enheden af en person, der er ansvarlig for deres sikkerhed. EU-regler tillader dog, at enheden kan bruges af børn fra 8 år og opefter og af personer med nedsatte fysiske, følelsesmæssige eller mentale evner eller manglede erfaring og viden, hvis de er under opsyn eller har fået træning i brug af enheden på en sikker måde og forstår de risici, der er forbundet med brugen. Børn må ikke lege med enheden. Rengøring og vedligeholdelse må ikke udføres af børn uden overvågning.
- Produktet må kun anvendes sammen med det udstyr som anbefales af GARDENA. Alle andre former for brug er forkerte.
- Brug aldrig produktet, hvis der opholder sig personer og i særdeleshed børn eller dyr i nærheden af arbejdsområdet.
- Advarselsskilte skal placeres omkring produktets arbejdsområde, hvis det bruges i offentlige områder. Skiltene skal have følgende tekst: Advarsel! Automatisk plæneklipper! Hold afstand til maskinen! Hold børn under opsyn!
- Rør ikke farlige, bevægelige dele, f.eks. knivdisken, før de er standset helt.
- Sluk produktet, før du fjerner en forhindring, udfører vedligeholdelse eller undersøger produktet, og hvis produktet begynder at vibrere unormalt. Undersøg produktet for skader, før du starter det igen. Brug ikke produktet, hvis det er beskadiget.
- Søg lægehjælp, hvis der sker en skade eller en ulykke.
- Anbring ikke strømforsyningskablet og forlængerledningen i arbejdsområdet. Det kan forårsage skader på produktet.
- Tilslut ikke et beskadiget kabel eller stik, og rør aldrig ved et beskadiget kabel, før det er blevet koblet fra stikkontakten. Tag stikket ud af stikkontakten, hvis kablet bliver beskadiget under drift. En slidt eller beskadiget ledning øger risikoen for elektrisk stød. Et beskadiget kabel skal udskiftes af servicepersonale.
- Når du tilslutter strømforsyningskablet til stikkontakten, skal du bruge en fejlstrømsafbryder (RCD) med en udløsningsstrøm på maks. 30 mA.
- Oplad kun produktet i den medfølgende ladestation. For forsvarlig bortskaffelse af batteriet, se *Batteri på side 33*. Forkert brug kan forårsage elektrisk stød, overophedning eller udsving af ætsende væske fra batteriet. I tilfælde af lækage af elektrolytter skal du skylle med vand/neutraliseringsmiddel. Søg lægehjælp, hvis der kommer ætsende væske i øjnene.
- Brug kun originale batterier, der er blevet anbefalet af GARDENA. Produktsikkerheden kan ikke garanteres med andet end originale batterier. Undgå at bruge ikke-genopladelige batterier.
- Følg installationsvejledningen, der omfatter angivelse af arbejdsområdet, se *Installation på side 13*.
- Følg instruktionerne om start og betjening af produktet, se *Drift på side 29*.
- Hvis der er risiko for tordenvejr, anbefaler GARDENA, at strømforsyningen og alle kabler til ladestationen frakobles for at reducere risikoen for beskadigelse af elektriske komponenter. Tilslut strømforsyningen og alle kablerne igen, hvis der ikke længere er risiko for tordenvejr. Det er vigtigt, at kablerne er tilsluttet korrekt.
- Følg vedligeholdelsesinstruktionerne og brug om nødvendigt originale reservedele fra GARDENA, se *Vedligeholdelse på side 31*.
- For tekniske data såsom vægt, dimensioner og støjemissionsværdier, se *Tekniske data på side 46*.

- Operatøren er ansvarlig for ulykker eller farer, der opstår for andre personer eller ejendom.
- Produktet må kun betjenes, vedligeholdes og repareres af personer, der er fuldt fortrolige med dets særlige egenskaber og sikkerhedsforskrifter.
- Det er ikke tilladt at ændre produktets oprindelige design.
- Overhold de nationale bestemmelser om elektrisk sikkerhed.
- GARDENA garanterer ikke fuld kompatibilitet mellem produktet og andre typer trådløse systemer som f.eks. fjernbetjening, radiosendere eller lignende.
- Den indbyggede alarm er meget høj. Vær forsigtig, især hvis produktet håndteres indendørs.
- Drifts- og opbevaringstemperaturområdet er 0-50 °C. Temperaturområde for opladning er 0-45 °C. For høje temperaturer kan forårsage beskadigelse af produktet.
- Hold hænder og fødder på sikker afstand af de roterende knive. Hold aldrig hænderne eller fødderne i nærheden af eller under produktet, når det er tændt.
- Brug parkeringstilstanden, eller slå produktet fra, når personer, især børn eller dyr er i arbejdsområdet. Se *Sådan sættes produktet på OFF på side 30*. GARDENA anbefaler at indstille produktet til at klippe, når der ikke er aktivitet på arbejdsområdet. Produktet kan forårsage skader på dyr om natten i arbejdsområdet, f.eks. pindsvin. Se *Udførelse af indstillinger for tidsplan på side 22*.
- Sørg for, at der ikke er genstande som sten, grene, værktøjer eller legetøj på plænen. Knivene kan blive beskadiget, hvis de rammer en genstand.
- Løft ikke produktet, og flyt det ikke, når det er slået til.
- Lad ikke produktet kollideres med personer eller dyr. Hvis en person eller et dyr kommer i vejen for produktet, skal du straks stoppe produktet. Se *Sådan standses produktet på side 30*.
- Anbring ikke nogen objekter oven på produktet eller den tilhørende ladestation.
- Brug ikke produktet, hvis **STOP**-knappen ikke fungerer.
- Slå altid produktet fra, når det ikke er i drift. Produktet kan kun starte, når du indtaster den korrekte pinkode.
- Brug ikke produktet samtidig med en pop op-sprinkler. Brug funktionen *Tidsplan*, så produktet og pop op-sprinkleren ikke kører på samme tid. Se *Udførelse af indstillinger for tidsplan på side 22*.
- Lad ikke produktet køre, når der står vand i arbejdsområdet. For eksempel når kraftig regn danner vandpytter.

1.3 Sikkerhedsinstruktioner til installation



ADVARSEL: Læs følgende advarselsinstruktioner, inden du bruger produktet.

- Ladestationen, herunder tilbehør, må ikke installeres på et sted, der er under eller inden for 60 cm fra brændbare materialer. I tilfælde af fejlfunktion kan der forekomme opvarmning af ladestationen og strømforsyningen, hvilket kan medføre risiko for brand.
- Placer ikke strømforsyningen ved en højde, hvor der er risiko for, at den kan blive udsat for vand på jorden. Placer ikke strømforsyningen på jorden.
- Indkapsl ikke strømforsyningen. Kondensvand kan skade strømforsyningen og øge risikoen for elektrisk stød.
- Installer ikke ladestationen, hvor der er skadedyr, f.eks. myrer.
- Gældende for USA/Canada. Hvis strømforsyningen er installeret udendørs: Risiko for elektrisk stød. Tilslut kun til en overdækket GFCI-stikforbindelse (RCD) af klasse A, som har et vejrbestandigt kabinet med udstyrets stikprop indsat eller fjernet.
- Installer ikke ladestationen på steder, hvor der er risiko for, at der kan stå vand.

1.4 Sikkerhedsinstruktioner for betjening



ADVARSEL: Læs følgende advarselsinstruktioner, inden du bruger produktet.

1.5 Sikkerhedsinstruktioner for vedligeholdelse



ADVARSEL: Læs følgende advarselsinstruktioner, inden du udfører vedligeholdelse på produktet.

- Slå produktet **fra**, når du udfører vedligeholdelse på produktet.
- Brug ikke en højtryksrenser til at rengøre produktet. Brug ikke opløsningsmidler til rengøring af produktet.
- Tag stikket ud af ladestationen, før der udføres rengøring eller vedligeholdelse af ladestationen.

1.6 Batterisikkerhed



ADVARSEL: Læs følgende advarselsinstruktioner, inden du bruger produktet.

- Lithium-ion-batterier kan eksplodere eller forårsage brand, hvis de afmonteres, kortsluttes, udsættes for vand, brand eller høje temperaturer. Batteriet skal håndteres forsigtigt, må ikke skilles ad, åbnes eller udsættes for nogen form for elektrisk/ mekanisk misbrug. Undgå opbevaring i direkte sollys.

1.7 Sådan løftes og flyttes produktet



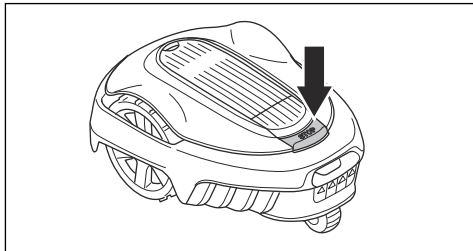
ADVARSEL: Produktet skal være slukket, før du løfter produktet. Produktet er deaktiveret, når indikatoren på **ON/OFF**-knappen slukker.



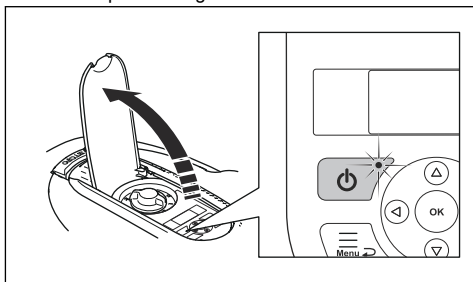
BEMÆRK: Løft aldrig produktet, når det er parkeret i ladestationen. Det kan beskadige ladestationen og/eller produktet. Tryk på **STOP**-knappen, og træk produktet ud af ladestationen, før det løftes.

Sådan flyttes produktet sikkert fra eller i arbejdsområdet:

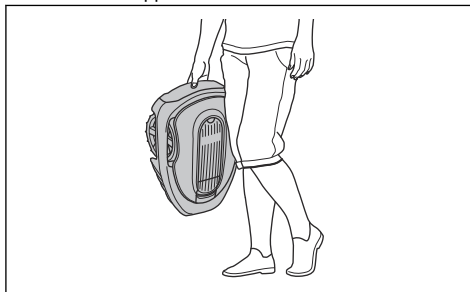
- Tryk på **STOP**-knappen for at standse produktet.



- Tryk på **ON/OFF**-knappen i 3 sekunder for at slukke produktet igen.



- Sørg for, at produktet er deaktiveret. Indikatoren på **ON/OFF**-knappen slukker, når produktet er deaktiveret. Se *Tastatur på side 12*.
- Løft produktet i håndtaget med knivdisken vendt væk fra kroppen.



2 Indledning

2.1 Indledning

Serienummer:
PIN-kode:
Produktregistreringsnøgle:

Serienummeret findes på produktkassen og på produktets typeskilt. Se *Produktoversigt på side 7*.

- Brug serienummeret, når du skal registrere dit produkt på www.gardena.com.

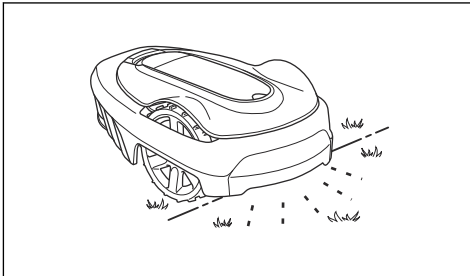
2.1.1 Support

For at få support til GARDENA produktet kan du tale med din GARDENA-serviceforhandler.

2.1.2 Produktbeskrivelse

Bemærk: GARDENA opdaterer regelmæssigt sine produkters udseende og funktion. Se *Support på side 6*.

Dette produkt er en robotplæneklipper. Dette produkt har et batteri som strømkilde og klipper græsset automatisk. Den skifter selv imellem klipping og opladning. Bevægelsesmønsteret er tilfældigt, hvilket betyder, at græsplænen slås jævnt og med mindre slitage. Afgrænsningskablet og guidekablet styrer produktets bevægelser inden for arbejdsområdet. Sensorer i produktet registrerer, når det nærmer sig afgrænsningskablet. Produktets forende passerer altid afgrænsningskablet med en bestemt afstand, før produktet skifter retning. Hvis produktet rammer en forhindring eller nærmer sig et afgrænsningskabel, vælger produktet en ny retning.



Operatøren vælger driftsindstillinger ved hjælp af tasterne på tastaturet. Displayet viser de valgte og mulige driftsindstillinger samt produktets driftstilstand.

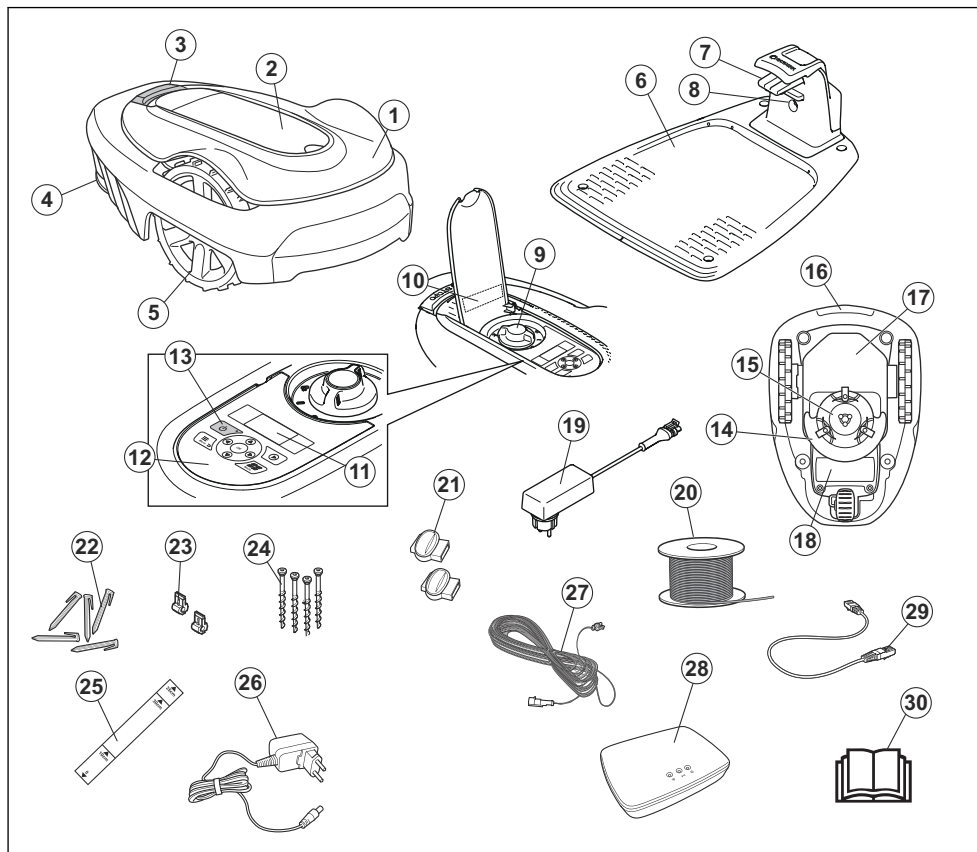
2.1.2.1 Klippeteknik

Den hyppige klippeteknik forbedrer græskvaliteten og reducerer brugen af kunstgødning. Opsamling af græsset er ikke nødvendig.

2.1.2.2 Find ladestationen

Produktet kører, indtil batteriets opladningsstatus er lav. Derefter begynder det at køre til ladestationen. Guidekablet lægges fra ladestationen til f.eks. en fjernt beliggende del af arbejdsområdet eller igennem en smal passage. Guidekablet er forbundet med afgrænsningskablet og gør det nemmere og hurtigere for produktet at finde ladestationen.

2.2 Produktoversigt



Tallene på tegningen repræsenterer:

- | | |
|---|--|
| <ol style="list-style-type: none"> 1. Hus 2. Dæksel til display og tastatur 3. Stopknap 4. Baghjul (SILENO city) / baghjul (SILENO life) 5. Forhjul 6. Ladestation 7. Kontaktplader 8. Lysdiode til funktionskontrol af ladestationen, afgrænsningskablet og guidekablet 9. Klippehøjdeindstilling 10. Typeskilt 11. Display 12. Tastatur 13. Tænd/sluk-knap | <ol style="list-style-type: none"> 14. Klippesystem 15. Knivdisk 16. Håndtag 17. Chassiskasse med elektronik, batteri og motorer 18. Batteridæksel 19. Strømforsyning¹ 20. Kabel til afgrænsningsløkke og guidekabel 21. Samlemuffer til afgrænsningskabel 22. Pløkker 23. Stik til afgrænsningskabel 24. Skruer til fastgøring af ladestationen 25. Målepind til hjælp ved montering af afgrænsningskabel (målepinden brækkes fri af kassen) |
|---|--|

¹ Udseendet kan variere afhængigt af markedet.

26. Smart gateway strømforsyning (kun til smart-model)
27. Lavspændingskabel
28. Smart gateway (kun til smart-model)
29. Smart gateway LAN-kabel (kun til smart-model)
30. Brugsanvisning og lynvejledning

2.3 Symboler på produktet

Disse symboler forekommer på produktet. Læs dem omhyggeligt.



ADVARSEL: Læs brugsanvisningen før betjening af produktet.



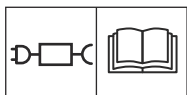
ADVARSEL: Deaktiver produktet, før du arbejder på eller løfter det.



ADVARSEL: Hold sikker afstand til produktet, når det kører. Hold hænder og fødder på sikker afstand af de roterende knive.



ADVARSEL: Sid ikke på produktet, når det kører. Hold ikke hænderne eller fødderne i nærheden af eller under produktet.



Brug en aftagelig strømforsyning, som defineret på typeskiltet ved siden af symbolet.



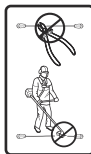
Produktet overholder gældende EU-direktiver.



Dette produkt overholder gældende UK-direktiver.



Det er ikke tilladt at bortskaffe dette produkt som normalt husholdningsaffald. Sørg for, at produktet sendes til genanvendelse i overensstemmelse med den lokale lovgivning.



Lavspændingskablet må ikke afkortes, forlænges eller splejses.

Brug ikke en trimmer i nærheden af lavspændingskablet. Vær forsigtig med, hvor kablerne placeres, ved trimning af kanter.

2.4 Symboler på displayet



Tidsplansmenuen bruges til at indstille, hvornår produktet skal klippe plænen.



SensorControl-funktionen tilpasser automatisk klippeintervallerne til græssets vækst.



Indstillingsmenuen bruges til at indstille generelle produktindstillinger.



Kun til smart SILENO city og smart SILENO life.

GARDENASmart-systemet muliggør trådløst samspil mellem din smart-produkt og GARDENA smart-systemet.



Produktet klipper ikke græs på grund af tidsplanfunktionen.



Produktet tilsidesætter tidsplanfunktionen.



Batteriindikatoren viser batteriets ladestatus. Når produktet lader op, blinker symbolet.



Produktet er i ladestationen, men oplader ikke batteriet.



Produktet er i ECO-tilstand.

2.5 Symboler på batteriet



ADVARSEL: Litium-ion-batterier kan eksplodere eller forårsage brand, hvis de afmonteres, kortsluttes eller håndteres hårdhændet. Må ikke udsættes for vand, ild eller høje temperaturer.



Læs brugerinstruktionerne.



Bortskaf ikke batteriet ved at brænde det, og eksponér ikke batteriet for en varmekilde.



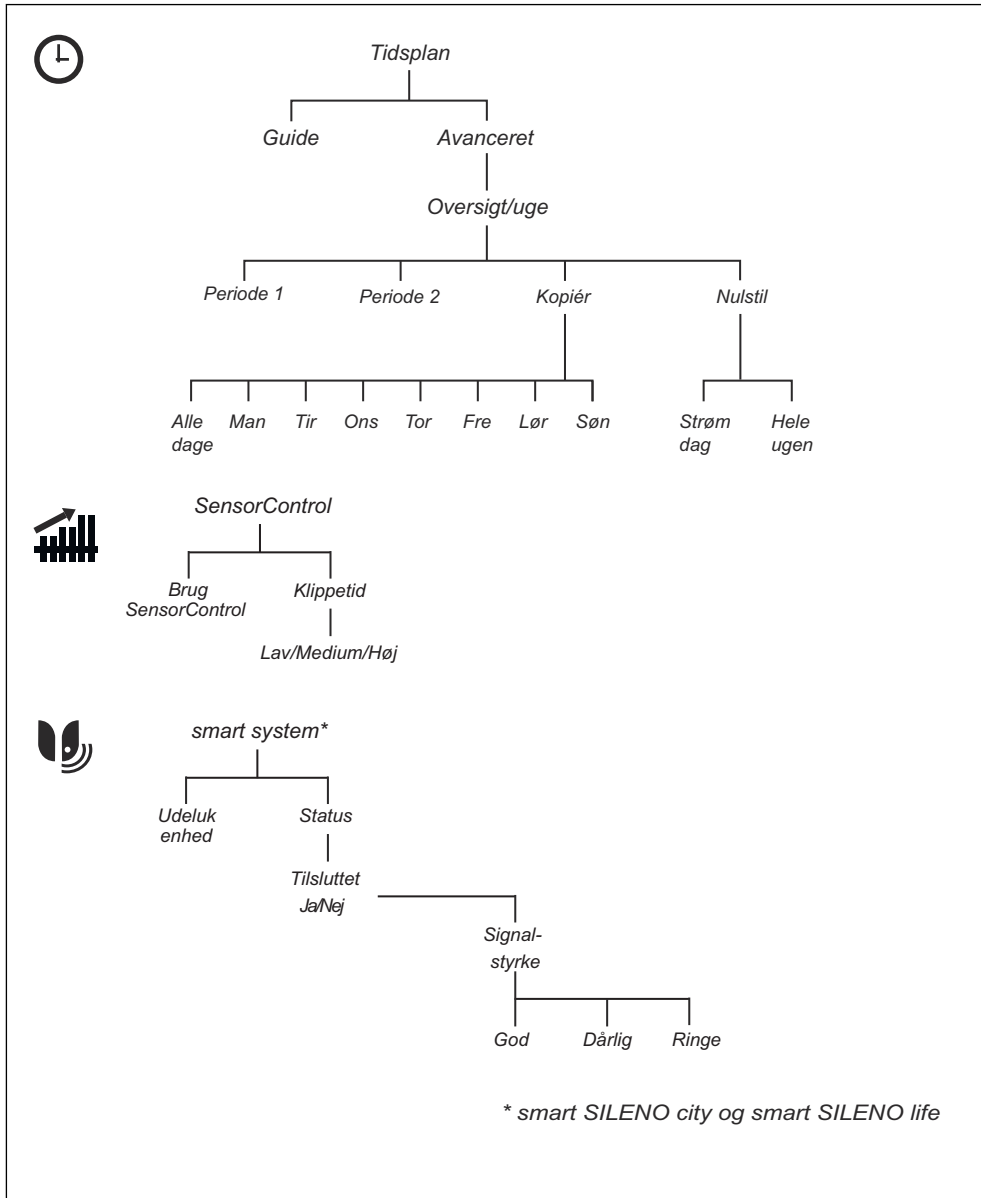
Nedsænk ikke batteriet i vand.

2.6 Generelle instruktioner for manuel betjening

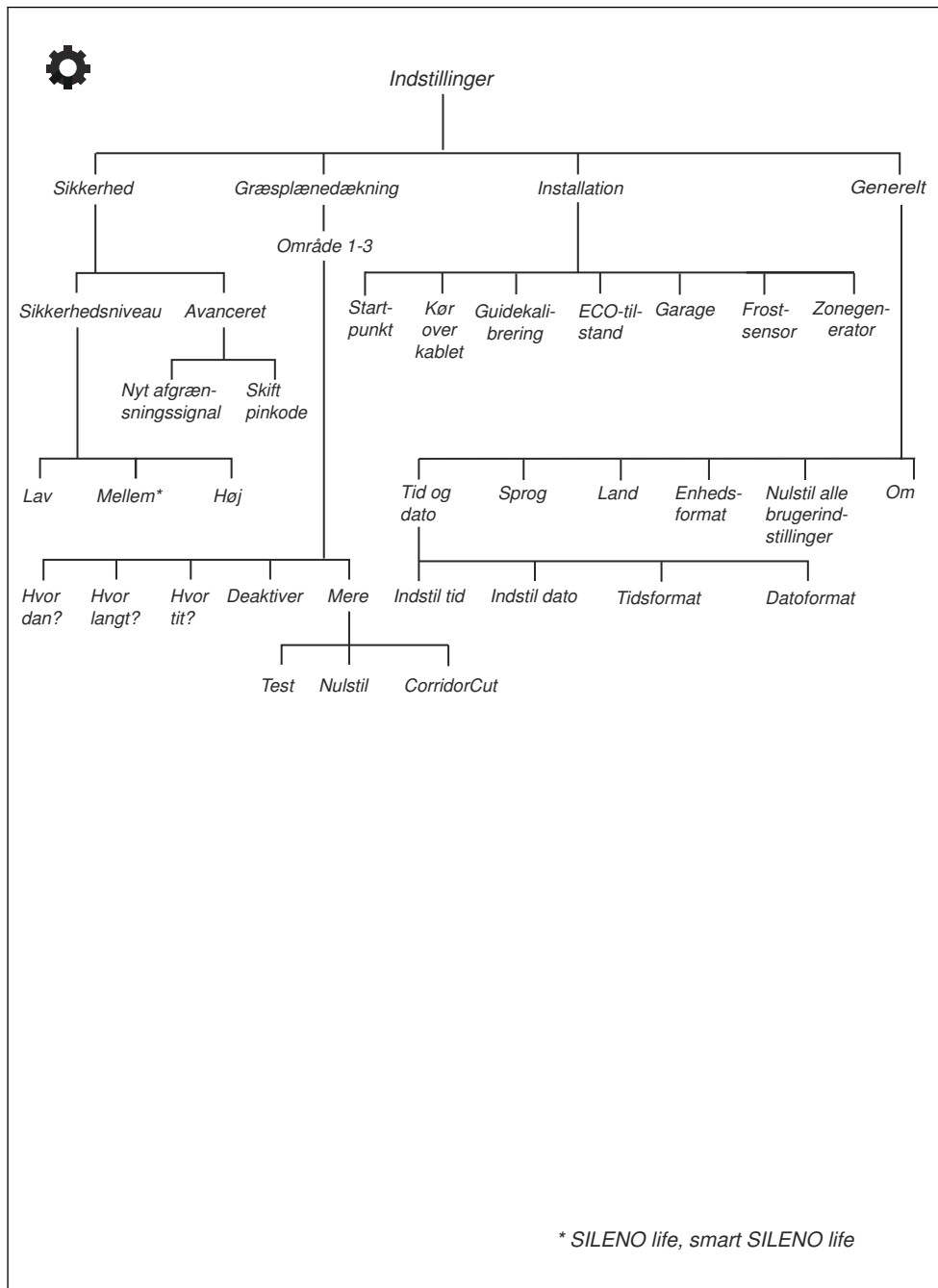
Følgende system benyttes i brugsanvisningen med henblik på at gøre den mere brugervenlig:

- Tekst, der er skrevet med *kursiv*, er tekst, som vises i skærmen, eller som henviser til et andet afsnit i brugsanvisningen.
- Tekst, der er skrevet med **fed**, henviser til en af knapperne på produktet.

2.7 Overblik over menustruktur 1



2.8 Overblik over menustruktur 2



2.9 Display

Displayet på produktet viser oplysninger og indstillinger for produktet.

Hvis du vil have adgang til displayet, skal du trykke på **STOP**-knappen og åbne dækslet.

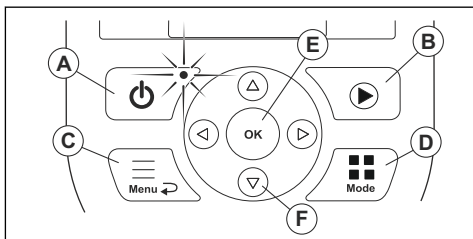
2.10 Tastatur

Tastaturet på produktet giver brugeren mulighed for at navigere i menuen. Hvis du vil åbne tastaturet, skal du trykke på **STOP**-knappen og åbne dækslet.

- Brug **ON/OFF**-knappen (A) til at tænde og slukke for produktet. Indikatorlampen på tastaturet er en vigtig statusindikator. Se *Sådan bruges ON/OFF-knappen på side 29*.
- Knappen **Start** (B) bruges til at aktivere produktet.
- Knappen **Menu** (C) bruges til at gå til hovedmenuen.

Bemærk: Knappen **Menu** bruges også som en **Tilbage**-knap, når du bevæger dig op i menulisterne.

- Brug knappen **Mode** (D) for at vælge driftstilstand.
- Knappen **OK** (E) bruges til at bekræfte de indstillinger, du vælger i menuerne.
- Brug **pileknapperne** (F) til at navigere i menuen. Brug **pileknapperne** til indtastning af PIN-kode, dato og klokkeslæt.



3 Installation

3.1 Introduktion – Installation

Se www.gardena.com for at få flere oplysninger i form af installations- og instruktionsvideoer.

Vi anbefaler, at du opdaterer firmwaren, før du installerer produktet. Dermed kan du sikre, at produktet har den nyeste firmware. Se *Firmwareopdatering på side 32*.



ADVARSEL: Læs og forstå kapitlet om sikkerhed, før du installerer produktet.



BEMÆRK: Brug originale reservedele og installationsmateriale.

3.2 Hovedkomponenter til installation

Installationen omfatter følgende komponenter:

- En robotplæneklipper, der klipper plænen automatisk.
- En ladestation, der har 3 funktioner:
 - At udsende styresignaler langs afgrænsningskablet.
 - At udsende styresignaler langs guidekablet, så produktet kan følge guidekablet til specifikke fjerntliggende områder i haven og finde vej tilbage til ladestationen.
 - Sådan oplades produktet.
- En strømforsyning, der tilsluttes til ladestationen, og en 230 V stikkontakt.
- Afgrænsningskabel, der lægges langs arbejdsområdet og omkring genstande og planter, som produktet ikke må køre ind i. Kablet benyttes både som afgrænsnings- og guidekabel.

3.3 Sådan klargør du installationen

Læs kapitlet om installation, før du starter installationen. Klargør installationen omhyggeligt for at sikre, at produktet fungerer tilfredsstillende.

- Lav en oversigt over arbejdsområdet og medtag alle forhindringer. Det gør det nemmere at undersøge, hvor ladestationen, afgrænsningskablet og de guidekablet skal placeres.
- Markér på oversigten, hvor ladestationen, afgrænsningskablet og guidekablet skal placeres.
- Markér på oversigten, hvor guidekablet er forbundet med afgrænsningskablet. Se *Sådan installeres ledkablet, på side 19*.
- Udfyld hullerne i plænen for at gøre den jævn.



BEMÆRK: Huller med vand i plænen kan forårsage beskadigelse af produktet.

- Klip græsset, og trim kanterne, før du installerer produktet. Sørg for, at græsset maksimalt er 4 cm / 1.6 tommer højt.

Bemærk: De første par uger efter installationen kan lydniveauet være højere end sædvanligt, når produktet klipper græsset. Lydniveauet falder efter et stykke tid.

3.4 Før installation af kablerne

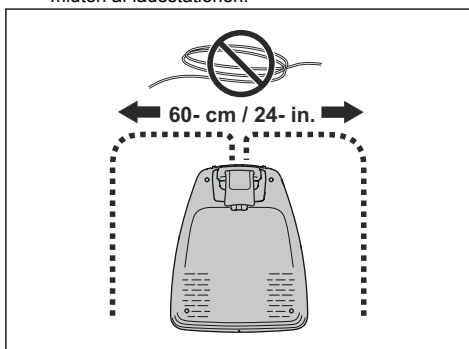
Du kan vælge at fastgøre kablerne til pløkker, eller du kan grave dem ned. Du kan bruge de to procedurer til samme arbejdsområde.



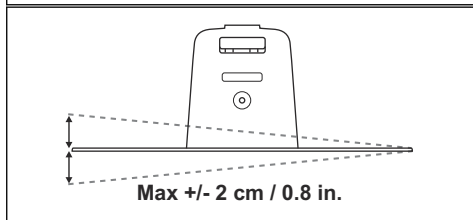
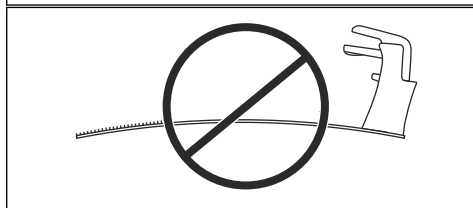
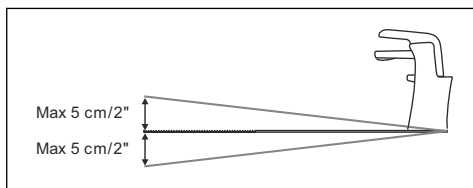
BEMÆRK: Hvis du benytter en vertikalskærer i arbejdsområdet, skal du grave afgrænsningskablet og guidekablet ned for at undgå, at de bliver beskadiget.

3.4.1 Undersøgelse af, hvor ladestationen skal placeres

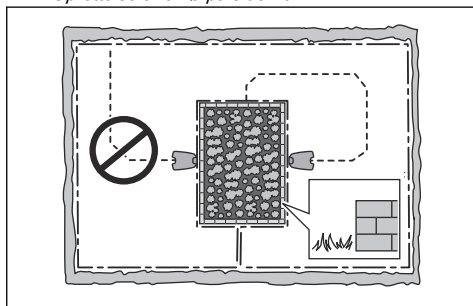
- Hold mindst 2 m fri plads foran ladestationen. Se *Undersøgelse af, hvor guidekablet skal lægges på side 17*.
- Hold mindst 30 cm fri plads til højre og venstre for midten af ladestationen.



- Placer ladestationen nær en stikkontakt.
- Placer ladestationen på en plan overflade.
- Ladestationens bundplade må ikke bøjes.



- Hvis arbejdsområdet er opdelt i to dele, som er adskilt af en stejl skråning, anbefaler vi, at ladestationen placeres i den nederste del.
- Placer ladestationen i et område, som er beskyttet mod solen.
- Hvis ladestationen er installeret på en ø, skal du sørge for at tilslutte guidekablet til øen. Se *Oprettelse af en ø på side 16*.



3.4.2 Undersøgelse af, hvor strømforsyningen skal placeres



ADVARSEL: Du må ikke klippe i eller forlænge lavspændingskablet. Der er risiko for elektrisk stød.



BEMÆRK: Sørg for, at knivene på produktet ikke skærer lavspændingskablet over.



BEMÆRK: Viki! ikke lavspændingskablet i en spole, og placer det ikke under pladen på ladestationen. Spolen skaber interferens med signalet fra ladestationen.



- Placer strømforsyningen i et område med et tag og med beskyttelse mod sol og regn.
- Placer strømforsyningen i et område med god ventilation.
- Brug en fejlstrømsafbryder (RCD) med en udløsningsstrøm på maks. 30 mA, når du slutter strømforsyningen til stikkontakten.

Lavspændingskabler i forskellige længder fås som tilbehør.

3.4.3 Undersøgelse af, hvor afgrænsningskablet skal lægges



BEMÆRK: Der skal være en sikkerhedsbarriere på min. 15 cm / 6 tommer i højden mellem afgrænsningskablet og vandområder, skrånninger, stejle skrænter eller offentlig vej. Dermed undgås skader på produktet.



BEMÆRK: Lad ikke produktet køre på grus.



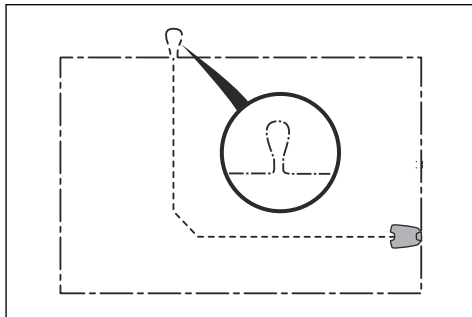
BEMÆRK: Lav ikke skarpe sving, når du installerer afgrænsningskablet.



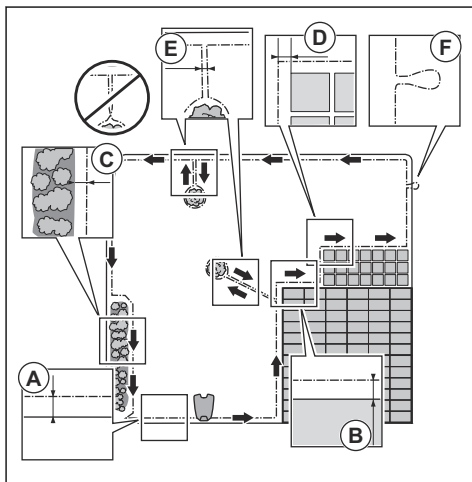
BEMÆRK: For at sikre en grundig klipping uden støj skal du isolere alle hindringer som f.eks. træer, rødder og sten.

Afgrænsningskablet lægges som en løkke omkring arbejdsområdet. Sensorer i produktet registrerer, hvornår produktet nærmer sig afgrænsningskablet, og produktet vælger en anden retning. Alle dele af arbejdsområdet må være maks. 15 m / 50 fod fra afgrænsningskablet.

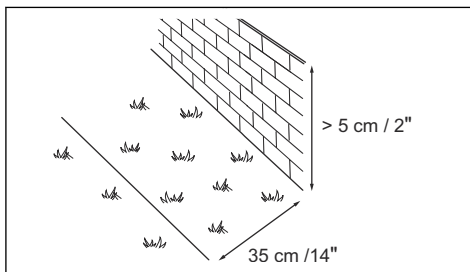
For at gøre det nemmere at oprette tilslutning mellem guidekablet og afgrænsningskablet anbefales det at lave en øsken, hvor guidekablet skal tilsluttes. Lav en øsken med ca. 20 cm / 8 tommer af afgrænsningskablet.



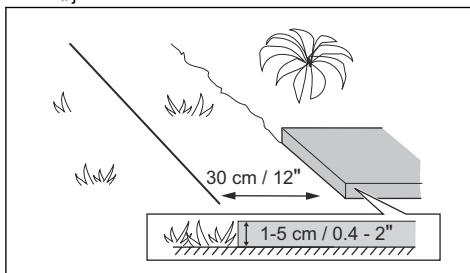
Bemærk: Lav en oversigt over arbejdsområdet, før du installerer afgrænsningskablet og guidekablet.



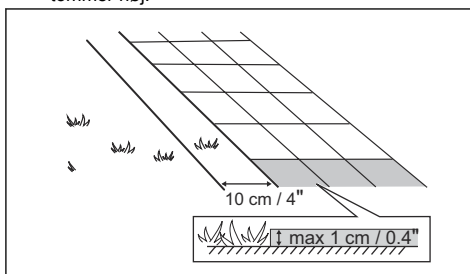
- Læg afgrænsningskablet omkring hele arbejdsområdet (A). Tilpas afstanden mellem afgrænsningskablet og forhindringer.
- Læg afgrænsningskablet 35 cm / 14 tommer (B) fra en forhindring, der er mere end 5 cm / 2 tommer høj.



- Læg afgrænsningskablet 30 cm / 12 tommer (C) fra en forhindring, der er 1-5 cm / 0.4-2 tommer høj.



- Læg afgrænsningskablet 10 cm / 4 tommer (D) fra en forhindring, der er mindre end 1 cm / 0.4 tommer høj.



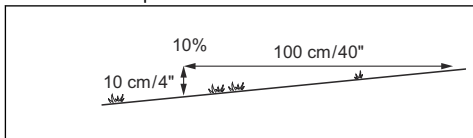
- Hvis du har en sti med fliser, som er plan i forhold til græsplænen, skal du placere afgrænsningskablet under fliserne.

Bemærk: Hvis fliserne er minimum 30 cm / 12tommer brede, skal du bruge fabriksindstillingen for funktionen *Kør over kablet* til at klippe alt græsset ved siden af fliserne. Se *Indstilling af funktionen Kør over kablet på side 26*.

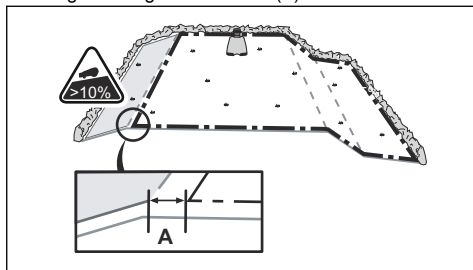
- Hvis du laver en ø, skal du placere de to dele af afgrænsningskablet, som går til og fra øen, tæt sammen (E). Placer kablerne på den samme plæk. Se *Oprettelse af en ø på side 16*.
- Lav en øsken (F), hvor guidekablet skal tilsluttes til afgrænsningskablet.

3.4.3.1 Placering af afgrænsningskablet på en skråning

Produktet kan køre på 35%-skråninger. Skråninger, der er for stejle, skal isoleres ved hjælp af afgrænsningskablet. Hældningsgraden (%) beregnes som den lodrette højde divideret med den vandrette distance. Eksempel: 10 cm / 100 cm = 10%.



- Skråninger, der er stejle end 35% i arbejdsområdet, skal isoleres med et afgrænsningskabel.
- På skråninger, der er stejle end 10% langs græsplænenes ydre kant, anbringes afgrænsningskablet 20 cm (A) fra kanten.



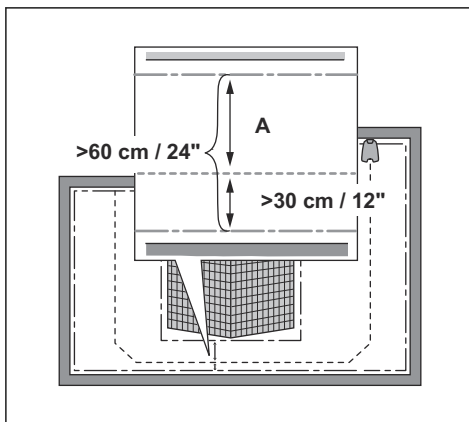
- For skråninger, som støder op til en offentlig vej, anbringes en sikkerhedsbarriere på min. 15 cm langs den ydre kant af skråningen. Du kan bruge en mur eller et hegn som sikkerhedsbarriere.

3.4.3.2 Passager

En passage er en sektion, som har et afgrænsningskabel på hver side og dermed danner forbindelse mellem to dele af arbejdsområdet. Afstanden mellem afgrænsningskablet på hver side af passagen skal være mindst 60 cm.

Bemærk: Hvis en passage er mindre end 2 m bred, skal der monteres et guidekabel igennem passagen.

Den anbefalede minimumafstand mellem guidekablet og afgrænsningskablet er 30 cm. Produktet kører altid på venstre side af guidekablet set i forhold til ladestationen. Det anbefales, at der er så stor friplads som muligt til venstre for guidekablet (A).



3.4.3.3 Oprettelse af en ø



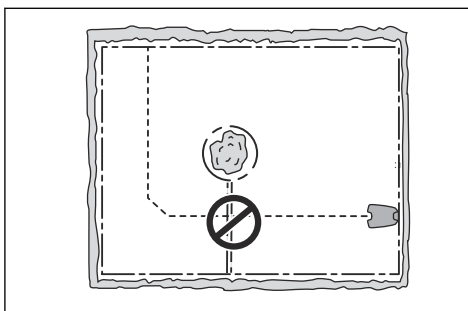
BEMÆRK: Lad ikke en sektion af afgrænsningskablet krydse en anden sektion. Afgrænsningskablets sektioner skal være parallelle med hinanden.



BEMÆRK: Læg ikke guidekablet hen over afgrænsningskablet.



BEMÆRK: Afgræns eller fjern forhindringer, der er mindre end 15 / 5.9tommer i højden. Afgræns eller fjern forhindringer, som skræner en smule, f.eks. sten, træer eller rødder. Dermed undgås skader på produktets klinger.

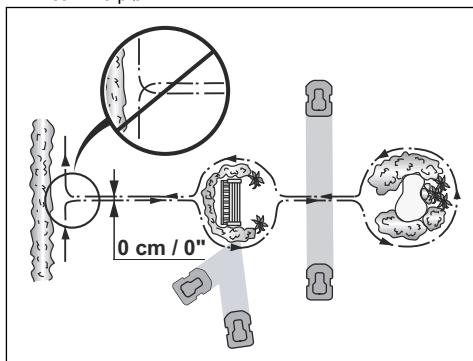


Bemærk: Du kan også bruge ZoneProtect-tilbehør til at lave en midlertidig stay-out-zone. ZoneProtect er ikke tilgængelig i alle lande.

Afgrænsningsområder i arbejdsområdet med afgrænsningskablet for at skabe en ø. Vi anbefaler at afgrænse alle faststående genstande i arbejdsområdet.

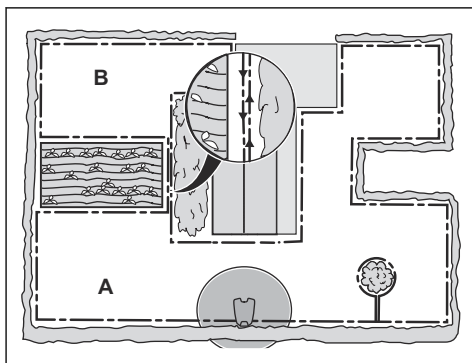
Nogle forhindringer kan tåle et sammenstød, f.eks. træer eller buske, der er mere end 15 cm / 5.9tommer i højden. Produktet støder ind i forhindringen og vælger derefter en ny retning.

- Placer afgrænsningskablet hen til og rundt om forhindringen for at lave en ø.
- Placer de to dele af afgrænsningskablet til og fra øen tæt sammen. Dermed kører produktet hen over kablet.
- Sæt de to sektioner af afgrænsningskablet på den samme pløk.



3.4.3.4 Oprettelse af et sekundært område

Lav et sekundært område (B), hvis arbejdsområdet har to områder, der ikke er forbundet med en passage. Arbejdsområdet med ladestationen er det primære område (A).



Bemærk: Produktet skal flyttes manuelt imellem det primære og det sekundære område.

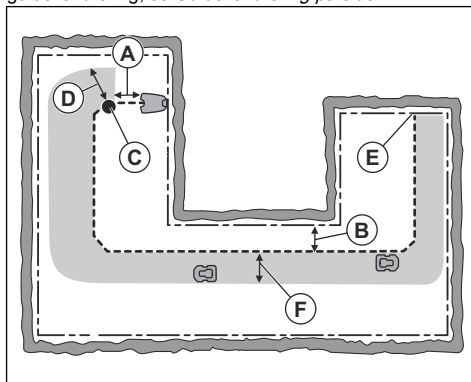
- Placer afgrænsningskablet omkring det sekundære område (B) for at lave en ø. Se *Oprettelse af en ø på side 16*.

Bemærk: Afgrænsningskablet skal placeres som 1 løkke rundt om hele arbejdsområdet (A + B).

Bemærk: Når produktet klipper græsset i det sekundære område, skal tilstanden *Sekundært område* være markeret. Se *Sekundært område på side 29*.

3.4.4 Undersøgelse af, hvor guidekablet skal lægges

Læg guidekablet fra ladestationen igennem arbejdsområdet, og forbind den til afgrænsningskablet. Installation af guidekablet er vigtig for en vellykket guidekalibrering, se *Guidekalibrering på side 21*.



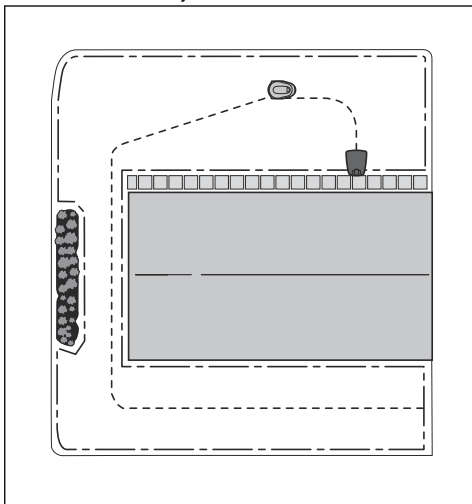
- Læg guidekablet i en linje på mindst 1 m / 3.3 ft. Foran ladestationen (A).
- Læg guidekablet mindst 30 cm / 1 ft. fra afgrænsningskablet (B).
- Startpunkt (C). Se *Startpunkt på side 26*.
- Minimumsafstand 60 cm / 2 ft. vinkelret på guidekablet (D). Hvis afstanden er kortere, afbrydes kalibreringsprocessen. For den bredest mulige korridorguide er der en afstand på mindst 1.35 m / 4.5 ft. Se *Guidekalibrering på side 21*.
- Hvor guidekablet er sluttet til afgrænsningskablet (E).
- Guidekorridor (F). Produktet kører altid til venstre for guidekablet, når man kigger ind imod ladestationen. Sørg for, at guidekablet har så stor friplads som muligt til venstre for guidekablet.

Bemærk: Produktet kører altid inde i guidekorridoren, men det ændrer afstanden til guidekablet.

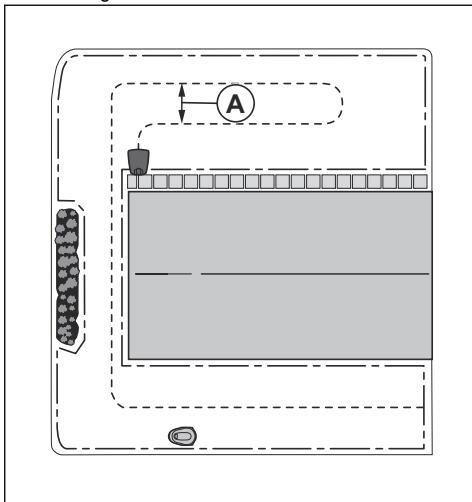
3.4.4.1 Sådan undersøges det, hvor guidekablet skal placeres til LONA-installationen

Følg instruktionerne nedenfor, hvis du installerer et virtuelt arbejdsområde med LONA-funktionen.

- Læg guidekablet omkring hele arbejdsområdet.
- Vi anbefaler, at du placerer guidekablet på linje i alle dele af arbejdsområdet.

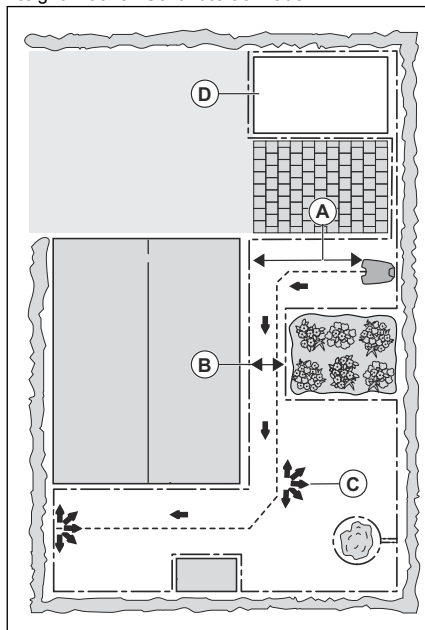


- Hvis det er nødvendigt, kan du installere guidekablet i en løkke. Før guidekablet i en løkke til højre ud fra ladestationen. Placer guidekablet i en minimumsafstand på 1,5 m (A) fra den anden del af guidekablet.



3.4.5 Eksempler på arbejdsområder

- Hvis ladestationen placeres i et lille område (A), skal du sørge for, at afstanden til afgrænsningskablet er på mindst 2 m / 6.6 ft. foran ladestationen.
- Hvis arbejdsområdet omfatter en passage (B) uden et guidekabel, er minimumafstanden mellem afgrænsningskablerne 2 m / 6.5 ft. Hvis et guidekabel er installeret gennem passagen, er minimumafstanden mellem afgrænsningskablerne 60 cm / 24 in. Brug funktionen *Systematisk passageklipning* til klipning i denne passage, se *Græsplænedækning og CorridorCut* på side 24.
- Hvis arbejdsområdet omfatter områder, som er forbundet af en smal passage (B), kan du indstille produktet til først at følge og derefter forlade guidekablet efter en bestemt afstand (C). Indstillingerne kan ændres i *Græsplænedækning og CorridorCut* på side 24.
- Hvis arbejdsområdet omfatter et sekundært område (D), skal du se *Sekundært område* på side 29. Placer produktet i det sekundære område, og vælg funktionen *Sekundært område*.



3.5 Installation af produktet

3.5.1 Installationsværktøjer

- Hammer/plastikkølle: Bruges til at lette arbejdet med at hamre pløkker ned i jorden.

- Kantskærer/lige spade: Bruges til nedgravning af afgrænsningskablet.
- Kombinationstang: Bruges til at klippe afgrænsningskablet over og trykke forbindelsesstykkerne sammen.
- Justerbar tang: Bruges til at trykke sammenkoblingsenhederne sammen.

3.5.2 Installation af ladestationen



BEMÆRK: Du må ikke lave nye huller i ladestationens plade.



BEMÆRK: Sæt ikke dine fødder på ladestationens bundplade.



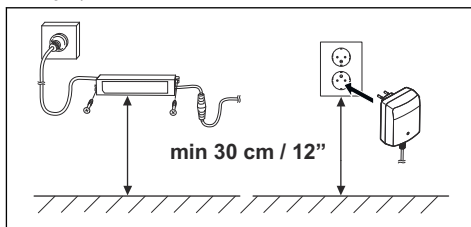
ADVARSEL: Sørg for, at stikkene på lavspændingskablet og strømforsyningsenheden er rene og tørre, før du tilslutter dem.

Når du tilslutter strømforsyningen, må du kun benytte et stikudtag, som er tilsluttet en fejlstrømsafbryder (RCD).

1. Læs og forstå instruktionerne om ladestationen. Se *Installation af ladestationen på side 19*.
2. Placer ladestationen i det valgte område.

Bemærk: Undlad at fastgøre ladestationen til jorden med skrue, indtil guidekablet er installeret. Se *Sådan installeres ledetekablet. på side 19*.

3. Tilslut lavspændingskablet til ladestationen.
4. Placer strømforsyningen i en højde på mindst 30 cm / 12 in.



5. Tilslut strømforsyningskablet til en udendørs stikkontakt med 100-240 V.

Bemærk: Produktet kan placeres i ladestationen for at oplade, mens du installerer afgrænsningskablet og guidekablet.

6. Fastgør lavspændingskablet i jorden med pløkker, eller grav kablet ned. Se *Fastgørelse af kablet*

med pløkker på side 20 eller *Nedgravning af afgrænsningskablet eller guidekablet på side 20*.

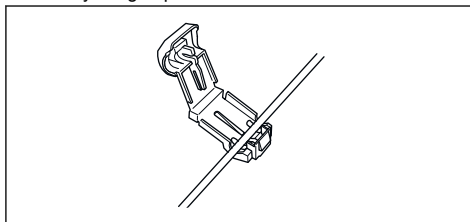
7. Tilslut ledningerne til ladestationen efter installation af afgrænsningskablet og guidekablet er fuldført. Se *Installation af afgrænsningskablet på side 19* og *Sådan installeres ledetekablet. på side 19*.
8. Fastgør ladestationen til jorden med de medfølgende skrue efter guidekablet er installeret. Se *Sådan installeres ledetekablet. på side 19*.

3.5.3 Installation af afgrænsningskablet

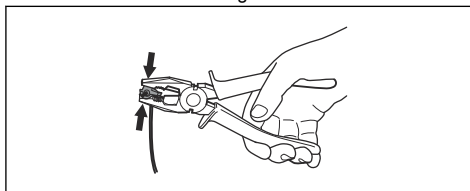


BEMÆRK: Vikl ikke overskydende kabel op som en spole. Spolen skaber interferens med produktet.

1. Læg afgrænsningskablet omkring hele arbejdsområdet. Påbegynd og færdiggør installationen bag ladestationen.
2. Åbn stikket, og placer afgrænsningskablet i fordybningen på stikket.



3. Luk stikket med en tang.



4. Klip afgrænsningskablet 1-2 cm over hvert stik.
5. Tryk højre stik på stikket med mærket "R" på ladestationen.
6. Tryk venstre stik på stikket med mærket "L" på ladestationen..

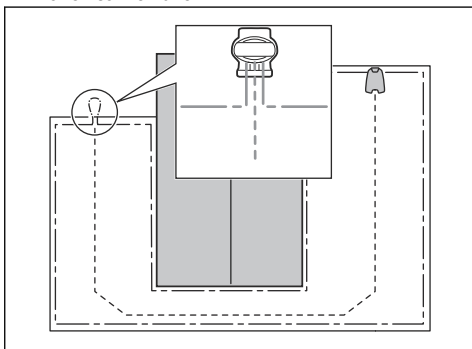
3.5.4 Sådan installeres ledetekablet.



BEMÆRK: Sammensnoede kabler eller samlemuffer, der er omviklet med isolerbånd, er ikke at betragte som tilfredsstillende splejsninger. Fugtighed fra jorden vil få kablet til at oxidere, hvilket med tiden vil medføre kredsløbsbrud.

1. Åbn stikket, og placer kablet i fordybningen på stikket.

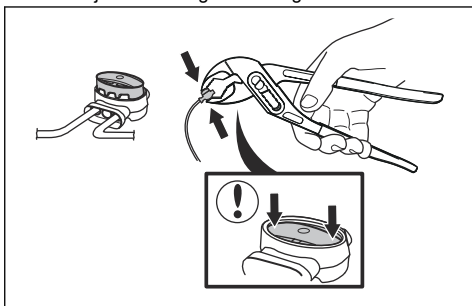
2. Luk stikket med en tang.
3. Skær guidekablet 1-2 cm / 0.4-0.8 tommer over hvert stik.
4. Træk guidekablet igennem åbningen i ladestationens plade.
5. Tryk stikket på stikket med mærket "G" på ladestationen.
6. Kobl ladestationen fra stikkontakten.
7. Læg enden af guidekablet ved sløjfen på afgrænsningskablet.
8. Klip afgrænsningskablet over ved hjælp af skævbider.
9. Tilslut guidekablet til afgrænsningskablet ved hjælp af en samleuffe.



- a) Sæt de to ender af afgrænsningskablet og enden af guidekablet ind i samleuffen.

Bemærk: Sørg for, at du kan se enden af kablet gennem den gennemsigtige del af samleuffen.

- b) Skub dækslet ned på samleuffen med en justerbar tang for at fastgøre kablerne i den.



10. Fastgør guidekablet til jorden med pløkker, eller grav guidekablet ned i jorden. Se *Fastgørelse af kablet med pløkker på side 20* eller *Nedgravning af afgrænsningskablet eller guidekablet på side 20*.

11. Tilslut ladestationen til stikkontakten.

3.6 Fastgørelse af kablet med pløkker



BEMÆRK: Sørg for, at pløkkerne holder afgrænsningskablet og guidekablet ned mod jorden.



BEMÆRK: For lav klipping af græsset umiddelbart efter installationen kan også beskadige kablets isolering. Skader på isoleringen vil muligvis først medføre forstyrrelser flere uger eller måneder senere.

1. Læg afgrænsningskablet og guidekablet på jorden.
2. Sæt pløkkerne med mindst 100 cm afstand fra hinanden.
3. Fastgør pløkkerne til jorden med en hammer eller en plasthammer.

Bemærk: Kablet vil blive overgroet med græs og kan ikke ses efter et par uger.

3.7 Nedgravning af afgrænsningskablet eller guidekablet

- Skær en rille i jorden med en kantskærer eller en lige spade.
- Læg afgrænsningskablet eller guidekablet 1-20 cm ned i jorden.

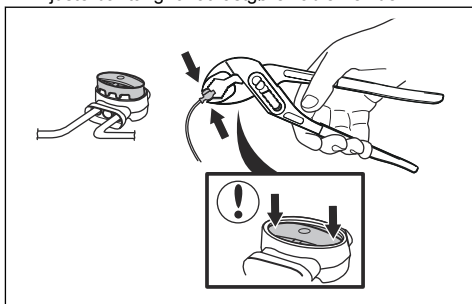
3.8 Forlængelse af afgrænsningskablet eller guidekablet

Bemærk: Forlæng afgrænsningskablet eller guidekablet, hvis det er for kort til arbejdsområdet. Brug originale reservedele, f.eks. samleuffe.

1. Kobl ladestationen fra stikkontakten.
2. Klip afgrænsningskablet eller guidekablet med en skævbider, hvor det er nødvendigt for at montere forlængelsen.
3. Tilføj kabel, hvor det er nødvendigt at montere forlængelsen.
4. Læg afgrænsningskablet eller guidekablet på sin position.
5. Sæt kablets ender i en samleuffe.

Bemærk: Sørg for, at du kan se enderne af afgrænsningskablet eller guidekablet igennem den gennemsigtige del af samleuffen.

6. Skub dækslet ned på samlemuffen med en justerbar tang for at fastgøre kablerne i den.

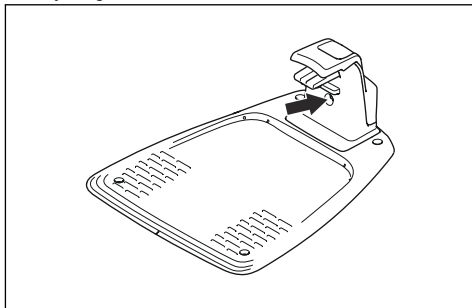


7. Læg afgrænsningskablet eller guidekablet på sin position med pløkker.
8. Tilslut ladestationen til stikkontakten.

3.9 Efter installation af produktet

3.9.1 Udførelse af en visuel kontrol af ladestationen

1. Sørg for, at LED-indikatorlampen på ladestationen lyser grønt.



2. Hvis LED-indikatorlampen ikke lyser grønt, skal du kontrollere installationen. Se *Indikatorlampen på ladestationen på side 40* og *Installation af ladestationen på side 19*.

3.9.2 Udførelse af de grundlæggende indstillinger

Før produktet begynder at køre for første gang, skal du udføre de grundlæggende indstillinger.

1. Placér produktet i ladestationen.
2. Tryk på knappen **ON/OFF** i 3 sekunder.

Bemærk: Hvis batteriniveaueet er meget lavt, skal produktet lades op, før du kan tænde for det.

3. Tryk på **pileknapperne** og **OK**-knappen. Vælg sprog, land, dato, tid og startpunkt, og angiv en pinkode.

Bemærk: Det er ikke muligt at bruge 0000 som pinkode.

4. Tryk på knappen **START** og luk lugen for at påbegynde guidekalibreringen.

Bemærk: Hvis batteriniveaueet er for lavt, skal produktet oplade batterierne fuldstændigt, før guidekalibreringen starter. Se *Guidekalibrering på side 21*.

3.9.3 Guidekalibrering

Kalibreringsprocessen er automatisk og indstiller så bred en korridorguide som muligt for at reducere spor på græsplænen.

Bemærk: Produktet kører altid inde i korridorguiden, men det ændrer afstanden til guidekablet.

Guidekalibreringen starter, når produktet når sit startpunkt på guidekablet. Produktet bevæger sig vinkelret væk fra guidekablet i venstre side i en maksimal afstand på 1.35 m, eller indtil det rammer afgrænsningskablet eller en forhindring. Venstre side betyder din venstre side, når du kigger lige frem mod ladestationen. Denne afstand indstilles som den maksimale korridorbredde, og guidekalibreringen afsluttes. Produktet bevæger sig langs guidekablet for at teste, om det kan følge guidekablet. Produktet følger guidekablet til det punkt, hvor guidekablet er forbundet til afgrænsningskablet. Produktet begynder at klippe, når det er ved afgrænsningskablet. Se *Sådan udføres en ny guidekalibrering på side 26* for at udføre en ny guidekalibrering.

3.10 Udførelse af produktets indstillinger

Brug displayet og tastaturet på produktet til at indstille alle indstillinger for produktet. Du kan få adgang til alle funktioner via menuerne. Funktionerne har fabriksindstillinger, der passer til næsten alle arbejdsområder, men indstillingerne kan tilpasses forholdene i hvert arbejdsområde.

Brug GARDENA Bluetooth® App for de produkter, der ikke har GARDENA smart system, til at indstille indstillinger og betjene produktet. Se *Sådan downloades og parres med GARDENA Bluetooth® App på side 22*.

Brug GARDENA smart system app for de produkter, der har GARDENA smart system, til at indstille indstillinger og betjene produktet. Se *GARDENA smart system på side 28*.

3.10.1 Sådan downloades og parres med GARDENA Bluetooth® App

GARDENA Bluetooth® App er en gratis app til din mobile enhed. GARDENA Bluetooth® App bruges til indstillinger og betjening af produktet. Interaktion med produktet på kort afstand kaldes Bluetooth®. Når parringen mellem produktet og appen er blevet bekræftet, har du adgang til menuer og funktioner, så længe du er inden for kort rækkevidde (Bluetooth®).

1. Download GARDENA Bluetooth® App på din mobile enhed.
2. Sluk for produktet, og tænd det igen.
3. Par GARDENA Bluetooth® App med produktet.

Bemærk: Bluetooth®-parringstilstanden er aktiv i 3 minutter.

4. Indtast pinkoden. Se *Indledning på side 6*.

3.10.2 Menustruktur

Hovedmenuen indeholder:

- *Tidsplan*
- *SensorControl*
- *Smart system* (kun til smart SILENO city og smart SILENO life)
- *Indstillinger*

Se *Overblik over menustruktur 1 på side 10* og *Overblik over menustruktur 2 på side 11*.

3.10.3 Adgang til menuen

1. Tryk på **STOP**-knappen.
2. Brug **pileknapperne** op eller ned og **OK**-knappen til at indtaste pinkoden.
3. Tryk på knappen **MENU**.

3.10.4 Udførelse af indstillinger for tidsplan



Du kan indstille tidsplanen på 2 måder:

- Indstil tidsplanen ved hjælp af guiden. Se *Guide på side 22*.
- Indstil tidsplanen i menupunktet **Avanceret**. Se *Sådan indstilles tidsplanen på side 22*.

Bemærk: Det bedste resultat opnås ved ikke at klippe græsplænen alt for ofte. Hvis produktet får lov til at klippe for ofte, kan græsplænen komme til at se nedtrådt ud. Produktet er også udsat for unødigt slidage.

3.10.4.1 Guide

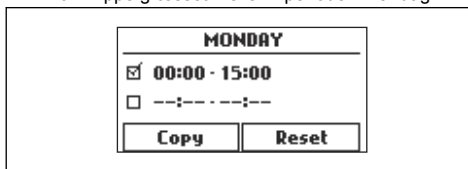
Guiden er et hurtigt værktøj til at finde passende tidsplanindstillinger for din græsplæne.

1. Gentag trin 1-3 i *Adgang til menuen på side 22*.
2. Brug **pileknapperne** og knappen **OK** for at gå gennem menustrukturen *Tidsplan > Guide*.
3. Indtast den estimerede græsplænestørrelse. Det er ikke muligt at angive en større græsplænestørrelse end den maksimale arbejdskapacitet.
4. Tryk på **OK**-knappen for at bekræfte græsplænestørrelsen. Når du indtaster græsplænestørrelsen, foreslår guiden enten en passende daglig tidsplan (se trin 7) eller kræver input til inaktive dage.
5. Vælg hvilke dag(e) produktet skal være inaktivt. Brug **pileknapperne** op eller ned til at flytte markøren mellem dage.
6. Tryk på **OK**-knappen for at bekræfte den eller de valgte inaktive dag(e).
7. Guiden foreslår en daglig tidsplan for aktive dage. Hvis du vil flytte tidsplanintervallet til tidligere eller senere på dagen, skal du trykke på **pileknapperne** op eller ned.
8. Tryk på **OK**-knappen for at bekræfte den daglige tidsplan. En oversigt over den daglige tidsplan vises. Tryk på knappen **OK** for at gå tilbage til hovedmenuen.

Bemærk: Hvis du vil ændre indstillingerne for tidsplanen for enkelte arbejdsdage, skal du bruge menuen *Tidsplan > Avanceret*.

3.10.4.2 Sådan indstilles tidsplanen

1. Gentag trin 1-3 i *Adgang til menuen på side 22*.
2. Brug **pileknapperne** og **OK**-knappen for at gå gennem menustrukturen *Tidsplan > Avanceret > Overblik*.
3. Brug **pileknapperne** og **OK**-knappen til at vælge en dag.
4. Brug venstre **pileknapp** for at vælge perioden.
5. Tryk på knappen **OK**.
6. Beregn de passende driftstimer. Se *Foretag et estimat af den nødvendige driftstid på side 23*.
7. Angiv tidspunktet med **pileknapperne**. Produktet kan klippe græsset 1 eller 2 perioder hver dag.



8. Hvis produktet ikke skal klippe græs på en bestemt dag, skal du fjerne markeringen i afkrydsningsfeltet ved siden af de 2 tidsperioder.

3.10.4.3 Foretag et estimat af den nødvendige driftstid

Hvis arbejdsområdet er mindre end den maksimale kapacitet, skal tidsplanen indstilles mhp. at minimere slitage på græsplænen og produktet. Produktet har en maksimal klippetid hver dag. Du kan indstille driftstiden for produktet i tidsplanen. Driftstiden omfatter klipning, søgning og opladning. Driftstiden kan være forskellig af mange årsager, f.eks. arbejdsområdets udformning, græssets vækst og batteriets alder. Når produktet har kørt i den maksimale klippetid på en dag, vises meddelelsen *Dagens klipning fuldført* i produktets display.

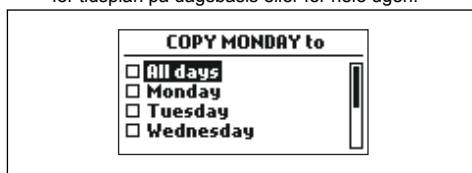
I tabellen herunder vises de anbefalede driftstider for nogle eksempler på arbejdsområder. Hvis resultatet ikke er tilfredsstillende, skal driftstiden øges.

SILENO city	Areal, m ²	Anbefalet driftstid, t
	250	6-7
	500	13-15
	600	14-16

SILENO life	Areal, m ²	Anbefalet driftstid, t
	250	3-4
	500	7-8
	750	12-13
	1000	16-17
	1250	21-22
	1500	23-24

3.10.4.4 Kopiering af indstilling for tidsplan

1. Gentag trin 1-3 i *Adgang til menuen på side 22*.
2. Brug **pileknapperne** og **OK**-knappen til at gå gennem menustrukturen *Tidsplan > Avanceret > Overblik > Kopiér*.
3. Brug **pileknapperne** og knappen **OK** til at kopiere en tidsplanindstilling. Du kan kopiere indstillinger for tidsplan på dagsbasis eller for hele ugen.



3.10.4.5 Nulstilling af indstilling for tidsplan

Du kan fjerne alle indstillinger for tidsplan og bruge fabriksindstillingen.

1. Gentag trin 1-3 i *Adgang til menuen på side 22*.

2. Brug **pileknapperne** og **OK**-knappen til at gå gennem menustrukturen *Tidsplan > Avanceret > Overblik > Nulstil*.
 - a) Tryk på **pileknapperne** til at vælge den aktuelle *Dag* for kun at nulstille den aktuelle dag til fabriksindstillingerne.
 - b) Tryk på **pileknapperne** til at vælge *Hele ugen* for at nulstille alle indstillinger for tidsplan til fabriksindstillingerne.
3. Tryk på knappen **OK**.

3.10.5 SensorControl



SensorControl justerer automatisk klippetiden i forhold til græssets vækst. Produktet må ikke betjenes ud over tidsplanens indstillinger.

Bemærk: Når du bruger *SensorControl*, anbefales det at stille så megen driftstid som muligt til rådighed for *SensorControl*. Begræns ikke tidsplanen mere end nødvendigt.

Den første betjening for dagen er indstillet i tidsplanens indstillinger. Produktet udfører altid 1 klippecyklus, og derefter vælger *SensorControl*, om produktet fortsat skal køre eller ej.

Bemærk: *SensorControl* nulstilles, hvis produktet ikke betjenes i mere end 50 timer, eller ved en *Nulstilling* af alle brugerindstillinger. *SensorControl* ændres ikke, hvis der foretages en *Nulstilling* af tidsplanindstillingerne.

3.10.5.1 Sådan indstilles SensorControl

1. Gentag trin 1-3 i *Adgang til menuen på side 22*.
2. Brug **pileknapperne** og **OK**-knappen til at navigere igennem menustrukturen *SensorControl > Brug SensorControl*.
3. Tryk på **OK**-knappen til at vælge *SensorControl*.
4. Tryk på knappen **TILBAGE**.

3.10.5.2 Sådan indstilles SensorControl-frekvensen

Angiv, hvor ofte produktet skal klippe græsset, når *SensorControl* er i brug. Der findes 3 frekvensniveauer: *Lav*, *Mellem* og *Høj*. Jo højere frekvens, desto mere følsomt er produktet over for græssets vækst. Det vil sige, at produktet kan arbejde længere, hvis græsvæksten er høj.

Bemærk: Hvis klipperesultaterne ikke er optimale ved brug af *SensorControl*, skal tidsplanindstillingerne muligvis justeres. Begræns ikke tidsplanen mere end nødvendigt. Kontrollér også, at knivdisken er ren, og at knivene er i god stand.

1. Gentag trin 1-3 i *Adgang til menuen på side 22*.
2. Brug **pileknapperne** og **OK**-knappen til at navigere igennem menustrukturen *SensorControl > Klippetid*.
3. Brug **pileknapperne** til at vælge *Lav, Mellem eller Høj* frekvens.
4. Tryk på knappen **TILBAGE**.

3.10.6 Sikkerhedsniveau



Der findes 2 sikkerhedsniveauer for SILENO city og 3 sikkerhedsniveauer for SILENO life.

Funktion	Lav	Mellem (SILENO life) Høj (SILENO city)	Høj (SILENO life)
<i>Alarm</i>			X
<i>Pinkode</i>		X	X
<i>Tidslås</i>	X	X	X

- *Alarm* - Der udløses en alarm, hvis pinkoden ikke indtastes inden for 10 sekunder, efter at knappen **STOP** er trykket ned. Alarmen udløses også, når produktet bliver løftet. Alarmen stopper, når pinkoden indtastes.
- *Pinkode* - Den korrekte pinkode skal indtastes for at få adgang til produktets menustruktur. Hvis der indtastes en forkert pinkode 5 gange, låses produktet i et bestemt tidsrum. Låsen forlænges, hver gang indtastningen er forkert.
- *Tidslås* - Produktet låses, hvis pinkoden ikke er blevet indtastet i 30 dage. Indtast pinkoden for at få adgang til produktet.

3.10.6.1 Indstilling af sikkerhedsniveau

Vælg 1 af sikkerhedsniveauerne for dit produkt.

1. Gentag trin 1-3 i *Adgang til menuen på side 22*.
2. Brug **pileknapperne** og **OK**-knappen til at gå gennem menustrukturen *Indstillinger > Sikkerhed > Sikkerhedsniveau*.
3. Brug **pileknapperne** og **OK**-knappen til at vælge sikkerhedsniveau.

4. Tryk på knappen **OK**.

3.10.6.2 Sikkerhed - Avanceret

Sådan oprettes et afgrænsningssignal

Afgrænsningssignalet vælges tilfældigt for at etablere en unik forbindelse imellem produktet og ladestationen. I sjældne tilfælde kan det være nødvendigt at oprette et nyt signal, f.eks. hvis to tilstødende installationer benytter signaler, der minder meget om hinanden.

1. Placér produktet i ladestationen.
2. Gentag trin 1-3 i *Adgang til menuen på side 22*.
3. Brug **pileknapperne** og **OK**-knappen for at gå gennem menustrukturen *Indstillinger > Sikkerhed > Avanceret > Afgrænsningssignal*.
4. Afvent bekræftelse på, at afgrænsningssignalet er oprettet. Dette tager som regel ca. 10 sekunder.

Sådan ændres pinkoden

1. Gentag trin 1-3 i *Adgang til menuen på side 22*.
2. Brug **pileknapperne** og **OK**-knappen til at gå gennem menustrukturen *Indstillinger > Sikkerhed > Avanceret > Skift pinkode*.
3. Indtast den nye pinkode.
4. Tryk på knappen **OK**.
5. Indtast den nye pinkode igen.
6. Tryk på knappen **OK**.
7. Skriv den nye pinkode ned. Se *Indledning på side 6*.

3.10.7 Græsplånedækning og CorridorCut

Hvis arbejdsområdet omfatter fjernt beliggende områder, der er forbundet med smalle passager, er funktionerne *Græsplånedækning* og *CorridorCut* nyttige for at kunne opretholde en velplejet græsplåne i alle dele af haven. Funktionen *Græsplånedækning* bruges til at lede produkt til fjernt beliggende dele af arbejdsområdet. Funktionen *CorridorCut* bruges til klipning i smalle passager. Guidekablet skal installeres, før du kan bruge disse funktioner. Du kan maksimalt indstille 3 fjernt beliggende områder.

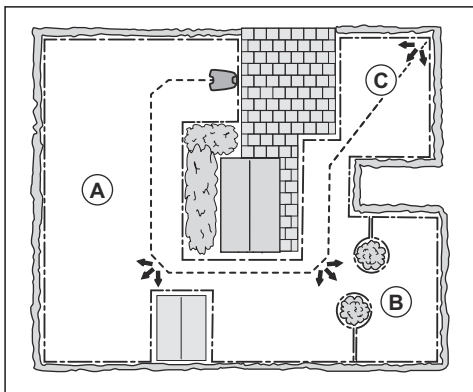
Med funktionen *Græsplånedækning* følger produktet først guidekablet og forlader det derefter efter en bestemt afstand og begynder at slå græs.

Funktionen *CorridorCut* er velegnet til at klippe smalle passager med en bredde på 60 cm - 1.5 m / 23 in. - 4.9 ft. Produktet bevæger sig i et mønster, som dækker passagens bredde. Produktet starter *CorridorCut* ved den indstillede afstand fra ladestationen. Når produktet når enden af den smalle passage, fortsætter produktet og klipper græsset som normalt.

Område A, ca. 50%

Område B, ca. 30%

Område C, ca. 20%



3.10.7.1 Indstilling af funktionen Græsplænedækning

1. Gentag trin 1-3 i *Adgang til menuen på side 22*.
2. Brug **pileknapperne** og knappen **OK** til at navigere gennem menustrukturen *Indstillinger > Græsplænedækning > Område 1-3*.
3. Brug **pileknappen** til at vælge området.
4. Tryk på knappen **OK**.
5. Mål afstanden fra ladestationen til starten af området. Mål langs guidekablet. Se *Måling af afstanden fra ladestationen på side 25*.
6. Tryk på **pileknapperne** for at vælge afstanden målt i meter.
7. Tryk på knappen **OK**.
8. Brug **pileknapperne** til at vælge den procentdel af klipptiden, hvor produktet skal klippe området. Procentdelen svarer til procentdelen af området i forhold til hele arbejdsområdet.
 - a) Mål området.
 - b) Divider det målte område med det samlede arbejdsområde.
 - c) Konverter resultatet til procent.

Bemærk: Summen af område 1-3 skal være 100% eller derunder. Hvis summen er mindre end 100%, kører produktet undertiden ovenpå guidekablet og begynder at klippe ved startpunktet. Se *Startpunkt på side 26*.

9. Tryk på knappen **TILBAGE**.

3.10.7.2 Sådan indstilles funktionen CorridorCut

Bemærk: For at forhindre, at græsset i den smalle passage bliver slidt, anbefaler GARDENA at indstille en lav procentsats for *CorridorCut*.

1. Gentag trin 1-3 i *Adgang til menuen på side 22*.

2. Brug **pileknapperne** og knappen **OK** til at navigere gennem menustrukturen *Indstillinger > Græsplænedækning > Område 1-3*.
3. Brug **pileknapperne** til at vælge området.
4. Tryk på knappen **OK**.
5. Mål afstanden fra ladestationen til starten af den smalle passage. Mål langs guidekablet. Se *Måling af afstanden fra ladestationen på side 25*.

Bemærk: Sørg for, at afstanden til *CorridorCut* er indstillet inden for den smalle passage.

6. Tryk på **pileknapperne** for at vælge afstanden.
7. Tryk på knappen **OK**.
8. Brug **pileknapperne** til at vælge den procentdel af klipptiden, hvor produktet skal starte klipning i den smalle passage.
9. Brug **pileknapperne** og **Ok-knappen**-knappen til at vælge *Mere > CorridorCut*.
10. Tryk på **OK**-knappen for at aktivere *CorridorCut*.
11. Tryk på knappen **TILBAGE**.

3.10.7.3 Afprøvning af funktionen Græsplænedækning

1. Placér produktet i ladestationen.
2. Udfør trin 1-3 i *Adgang til menuen på side 22*.
3. Brug **pileknapperne** og **OK**-knappen for at navigere gennem menustrukturen *Indstillinger > Græsplænedækning > Område 1-3 > Mere > Test*.
4. Tryk på knappen **OK**.
5. Tryk på knappen **START**.
6. Luk lugen.
7. Sørg for, at produktet kan finde området.

3.10.7.4 Måling af afstanden fra ladestationen

1. Placér produktet i ladestationen.
2. Gentag trin 1-3 i *Adgang til menuen på side 22*.
3. Brug **pileknapperne** og **OK**-knappen for at navigere igennem menustrukturen *Indstillinger > Græsplænedækning > Område 1-3 > Hvor langt?*
4. Brug **pileknapperne** til at angive 500 m som en afstand.
5. Tryk på knappen **OK**.
6. Brug **pileknapperne** og **OK**-knappen for at navigere gennem menustrukturen *Indstillinger > Græsplænedækning > Område 1-3 > Mere > Test*.
7. Tryk på knappen **OK**.
8. Tryk på **STOP**-knappen, når produktet er i den afstand, du har valgt til måling. Afstanden vises i displayet.

3.10.7.5 Deaktiver eller aktiver funktionen Græsplænedækning

Deaktiver eller aktiver funktionen *Græsplænedækning* for hvert område.

1. Gentag trin 1-3 i *Adgang til menuen på side 22*.
2. Brug **pileknapperne** og **OK**-knappen til at navigere gennem menustrukturen *Indstillinger > Græsplænedækning > Område 1-3 > Deaktiver*.
3. Tryk på knappen **OK**.
4. Tryk på knappen **TILBAGE**.

3.10.7.6 Nulstilling af indstillinger for Græsplænedækning

Du kan nulstille indstillingerne for *Græsplænedækning* for hvert område og bruge fabriksindstillingen.

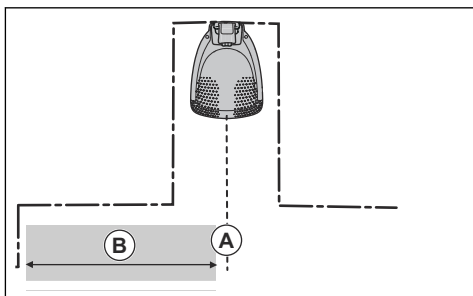
1. Gentag trin 1-3 i *Adgang til menuen på side 22*.
2. Brug **pileknapperne** og **OK**-knappen til at navigere gennem menustrukturen *Indstillinger > Græsplænedækning > Område 1-3 > Mere > Nulstil*.
3. Tryk på knappen **OK**.

3.10.8 Startpunkt

Denne funktion gør det muligt at kontrollere, hvor langt produktet skal køre langs kablet fra ladestationen, før det begynder at klippe. Fabriksindstillingen 60 cm / 2 ft., og den maksimale afstand er 300 cm / 10 ft.

Bemærk: Produktet kører oven på guidekablet fra ladestationen til startpunktet. Hold så kort afstand til startpunktet som muligt for at mindske risikoen for spordannelse på plænen.

Hvis ladestationen er placeret i et område med begrænset plads, f.eks. Mellem blomsterbede, er det vigtigt at vælge et godt startpunkt, så guidekalibreringsprocessen bliver optimeret. Se *Guidekalibrering på side 21*.



A) Startpunkt

B) Minimumsafstand 60 cm / 2 ft (vinkelret på guidekablet). Hvis afstanden er kortere, afbrydes kalibreringsprocessen. For den bredest mulige

korridorguide er der en afstand på mindst 1.35 m / 4.5 ft. Se *Guidekalibrering på side 21*.

3.10.8.1 Indstilling af et startpunkt

1. Gentag trin 1-3 i *Adgang til menuen på side 22*.
2. Brug **pileknapperne** og **OK**-knappen til at gå gennem menustrukturen *Indstillinger > Installation > Startpunkt*.
3. Brug **pileknapperne** til at angive afstanden i cm.
4. Tryk på knappen **TILBAGE**.

3.10.9 Funktionen Kør over kablet

Forsiden af produktet bevæger sig altid over afgrænsningskablet med en angivet afstand. Derefter bevæger produktet sig bagud og skifter retning. Fabriksindstillingen er 32 cm. Du kan vælge en distance på 20-40 cm.

Bemærk: Hvis du ændrer afstanden for *Kør over kablet*, vil afstanden ændre sig langs afgrænsningskablet i alle dele af arbejdsområdet.

3.10.9.1 Indstilling af funktionen Kør over kablet

1. Gentag trin 1-3 i *Adgang til menuen på side 22*.
2. Brug **pileknapperne** og **OK**-knappen til at gå gennem menustrukturen *Indstillinger > Installation > Kør over kablet*.
3. Brug **pileknapperne** til at angive distancen.
4. Tryk på knappen **TILBAGE**.

3.10.10 Guidekalibrering

Guidekalibreringen starter automatisk, når du starter produktet første gang. Hvis du ændrer installationen af produktet, kan du indstille guidekalibreringen manuelt. Se *Guidekalibrering på side 21*.

3.10.10.1 Sådan udføres en ny guidekalibrering

1. Gentag trin 1-3 i *Adgang til menuen på side 22*.
2. Brug **pileknapperne** og **OK**-knappen til at navigere gennem menustrukturen *Indstillinger > Installation > Guidekalibrering*.
3. Placér produktet i ladestationen.
4. Tryk på **Start**-knappen for at starte automatisk kalibrering.

3.10.11 ECO-tilstand

ECO-tilstand deaktiverer signalet i afgrænsningskablet, guidekablet og ladestationen, når produktet er parkeret eller oplades. LED-indikatoren på ladestationen blinker grønt, når afgrænsningssignalet er deaktiveret.

Bemærk: Brug *ECO-tilstand* til at spare på energien for at undgå interferens med andet udstyr, f.eks. høreapparater eller garageporte.

Bemærk: Hvis du vil starte produktet manuelt i arbejdsområdet, skal du først aktivere afgrænsningssignalet.

3.10.11.1 Indstilling af ECO-tilstand

1. Gentag trin 1-3 i *Adgang til menuen på side 22*.
2. Brug **pileknapperne** og **OK**-knappen til at gå gennem menustrukturen *Indstillinger > Installation > ECO-tilstand*.
3. Tryk på **OK**-knappen for at vælge *ECO-tilstand*.
4. Tryk på knappen **TILBAGE**.

3.10.12 Sådan undgås kollisioner med GARDENA-garagen

Hvis du har installeret en GARDENA-garage (fås som tilbehør), kan du reducere slitage på produktet og garagen ved at vælge *Undgå kollision med garagen*.

1. Gentag trin 1-3 i *Adgang til menuen på side 22*.
 2. Brug **pileknapperne** og **OK**-knappen til at gå gennem menustrukturen *Indstillinger > Installation > Garage > Undgå kollision med garagen*.
 3. Tryk på knappen **TILBAGE**.
-

Bemærk: Hvis *Undgå kollision med garagen* er valgt, kan det resultere i, at græsset ikke klippes omkring ladestationen.

3.10.13 Frostsensoren

Græsset er ekstra følsomt over for slid, hvis haven er dækket af frost. Hvis *Frostsensoren* er aktiveret, må produktet ikke begynde at klippe græsset, hvis temperaturen er under 5°C / 41°F.

Bemærk: Frostsensoren er placeret inde i chassiset, og der kan være en forsinkelse i forhold til den omgivende temperatur.

3.10.13.1 Sådan indstilles frostsensoren

1. Gentag trin 1-3 i *Adgang til menuen på side 22*.
2. Brug **pileknapperne** og **OK**-knappen til at navigere gennem menustrukturen *Indstillinger > Installation > Frostsensoren*.
3. Tryk på **OK**-knappen for at vælge *Frostsensoren*.
4. Tryk på knappen **TILBAGE**.

3.10.14 ZoneProtect

Hvis du installerer ZoneProtect-tilbehøret, skal du aktivere produktets ZoneProtect-funktion, så produktet kan registrere ZoneProtect-tilbehøret.

3.10.14.1 Sådan aktiveres zonebeskyttelsesfunktionen

1. Gentag trin 1-3 i *Adgang til menuen på side 22*.

2. Brug **pileknapperne** og **OK**-knappen til at navigere gennem menustrukturen *Indstillinger > Installation > ZoneProtect*.
3. Tryk på **OK**-knappen for at aktivere *ZoneProtect*.
4. Tryk på knappen **TILBAGE**.

3.10.15 Generelt

I *Generelt* kan du ændre de generelle indstillinger for produktet.

3.10.15.1 Indstilling af tid og dato

1. Gentag trin 1-3 i *Adgang til menuen på side 22*.
2. Brug **pileknapperne** og **OK**-knappen for at navigere gennem menustrukturen *Indstillinger > Generelt > Tid og dato*.
3. Brug **pileknapperne** til at indstille tiden, og tryk derefter på knappen **Tilbage**.
4. Brug **pileknapperne** til at angive datoen, og tryk derefter på knappen **Tilbage**.
5. Brug **pileknapperne** til at angive tidsformatet, og tryk derefter på knappen **Tilbage**.
6. Brug **pileknapperne** for at indstille datoformatet, og tryk derefter på knappen **Tilbage**.

3.10.15.2 Indstilling af sprog

1. Gentag trin 1-3 i *Adgang til menuen på side 22*.
2. Brug **pileknapperne** og **OK**-knappen for at navigere gennem menustrukturen *Indstillinger > Generelt > Sprog*.
3. Brug **pileknapperne** for at vælge sproget, og tryk derefter på knappen **TILBAGE**.

3.10.15.3 Indstilling af land

1. Gentag trin 1-3 i *Adgang til menuen på side 22*.
2. Brug **pileknapperne** og **OK**-knappen for at navigere igennem menustrukturen *Indstillinger > Generelt > Land*.
3. Brug **pileknapperne** for at vælge landet, og tryk derefter på knappen **TILBAGE**.

3.10.15.4 Sådan indstilles enhedsformatet

1. Gentag trin 1-3 i *Adgang til menuen på side 22*.
2. Brug **pileknapperne** og **OK**-knappen til at navigere igennem menustrukturen *Indstillinger > Generelt > Enhedsformat*.
3. Brug **pileknapperne** til at vælge enhedsformat, og tryk derefter på knappen **TILBAGE**.

3.10.15.5 Nulstilling af alle brugerindstillinger

1. Gentag trin 1-3 i *Adgang til menuen på side 22*.
2. Brug **pileknapperne** og **OK**-knappen for at navigere gennem menustrukturen *Indstillinger > Generelt > Nulstil alle brugerindstillinger*.
3. Brug den **højre pileknap** til at vælge *Fortsæt med nulstilling af alle brugerindstillinger?*

- Tryk på **OK**-knappen for at nulstille alle brugerindstillinger.

Bemærk: Indstillinger for *sikkerhedsniveau, pinkode, signal og meddelelser, dato og klokkeslæt, sprog og land* nulstilles ikke.

3.10.15.6 Menuen Om

Menuen *Om* viser oplysninger om produktet, f.eks. serienummer og forskellige firmwareversioner.

3.10.16 GARDENAsmart system



Kun til smart SILENO city og smart SILENO life.

Bemærk: Sørg for, at smart-produktet er helt installeret i arbejdsområdet, før du medtager den i GARDENA smart systemets app. Se *Installation på side 13*.

Produktet kan sluttes til mobilenheder, der har GARDENA smart systemets app installeret. GARDENA smart-systemet gør det muligt med trådløs samspil mellem din smart-produkt og GARDENA smart systemet.

I produktets smart systemmenu kan du:

- Få dit smart produkt til at medtage eller udelukke GARDENA smart systemets app.
- Kontrollere status for den trådløse forbindelse til smart systemet.

Når smart produktet er en del af smart systemet, deaktiveres nogle menuer i produktets display. Du kan stadig se alle indstillingerne i produktet, men nogle kan kun ændres med GARDENA smart systemets app. Følgende indstillinger spærres i menuen Valg af smart produkt:

- Tidsplan
- Tid og dato
- Sprog
- Land

3.10.16.1 Sådan indstilles oprettelsestilstanden

Sådan inkluderer du dit smart-produkt i GARDENA smart systemets app:

- Gentag trin 1-3 i *Adgang til menuen på side 22*.
- Brug **pileknappene** og knappen **OK** til at komme til menuen *smart system*.
- Brug højre **pileknep** og derefter knappen **OK** til at vælge *Ja* for at *aktivere oprettelsestilstand*.
- Brug **pileknappene** op og ned til at angive pinkoden, og tryk derefter på knappen **OK**.

- Oprettelseskoden vises i produktets display.
- Følg instruktionerne i GARDENA smart systemets app.

Inklusionssekvensen kan tage flere minutter. Når inklusionen er fuldført, vender du automatisk tilbage til produktets startskærm. Hvis inklusionen mislykkes af den ene eller den anden grund, skal du prøve igen.

3.10.16.2 Oprettelse i appen

Alle GARDENA smart enheder medtages via smart system-appen.

Sådan downloades GARDENA smart system appen

- Download GARDENAsmart system appen fra App Store eller Google Play.
 - Åbn appen, og tilmeld dig som bruger.
 - Log ind og vælg *Medtag enhed* fra startside i appen.
 - Følg instruktionerne i appen.
-

Bemærk: Smart-gateway kræver internetforbindelse for at kunne inkludere produktet i appen.

3.10.16.3 Sådan vælger du Udeluk enhed

Hvis du udelukker enheden, bliver der ikke mere kommunikation mellem produktet og GARDENA smart systemet.

- Gentag trin 1-3 i *Adgang til menuen på side 22*.
 - Brug **pileknappene** og **OK**-knappen til at navigere gennem menustrukturen *smart-system > Udeluk enhed*.
 - Tryk på knappen **OK**.
-

Bemærk: Produktet skal slettes manuelt fra listen over produkter i GARDENA smart systemets app.

3.10.16.4 Sådan udføres en kontrol af status for GARDENA smart system

Når produktet er forbundet med smart systemets gateway, kan du foretage en kontrol af status for forbindelsen.

- Gentag trin 1-3 i *Adgang til menuen på side 22*.
 - Brug **pileknappene** og **OK**-knappen til at gå gennem menustrukturen *smart system > Status*.
-

Bemærk: I. *Status* er enten tilsluttet *Ja* eller ikke tilsluttet *Nej*. I. *Signalstyrken* er også *God*, *Dårlig* eller *Ringe*. Placer ladestationen på et sted med *Signalstyrke - God* for at få den optimale ydeevne fra smart systemet.

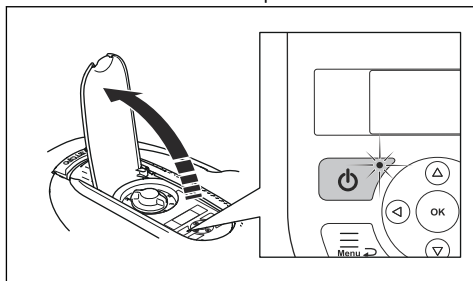
4 Drift

4.1 Sådan bruges ON/OFF-knappen



ADVARSEL: Læs og forstå kapitlet om sikkerhed, før du bruger produktet.

- Tryk på **ON/OFF**-knappen i 3 sekunder for at tænde produktet. Kontroller, at den grønne LED-indikator tændes.
- Produktet er tændt og i strømsparetilstand, hvis indikatorlampen blinker. Tryk på **ON/OFF**-knappen i 3 sekunder for at tænde produktet.

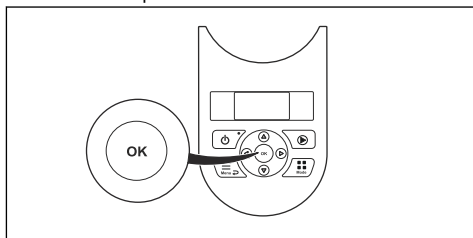


- Tryk på **ON/OFF**-knappen i 3 sekunder for at slukke produktet igen. Kontroller, at LED-indikatoren slukker.

Bemærk: Produktet kan ikke slukkes, når det står i ladestationen.

4.2 Sådan startes produktet

1. Åbn dækslet til tastaturet.
2. Tryk på knappen **ON/OFF** i 3 sekunder. Displayet lyser.
3. Brug **pileknapperne** op eller ned og **OK**-knappen til at indtaste pinkoden.



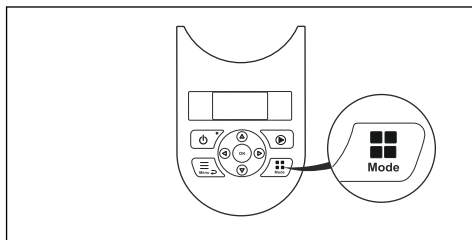
4. Vælg den ønskede driftstilstand, tryk på knappen **Start** og bekræft med knappen **OK**. Se *Driftstilstande på side 29*.
5. Luk lugen.

Bemærk: Det første par uger efter installationen kan det opfattede lydniveau under klipning af græsset være højere end forventet. Når produktet har klippet græsset et stykke tid, er det opfattede lydniveau meget lavere.

4.3 Driftstilstande

Tryk på knappen **Tilstand** for at vælge en af følgende driftstilstande:

- *Primært område*
- *Sekundært område*
- *Parkér*
- *Parkér/Tidsplan*
- *Tilsidesæt tidsplan*
- *Områdeklipping*



4.3.1 Primært område

Primært område er den almindelige driftstilstand, hvor produktet klipper græs og lader op automatisk.

4.3.2 Sekundært område

Hvis du vil slå græs i sekundære områder, skal du vælge driftstilstanden *Sekundært område*. I denne tilstand skal brugeren flytte produktet manuelt imellem det primære og sekundære område. Produktet klipper, indtil batteriet er afladet. Når batteriet er afladet, skal du sætte produktet i ladestationen for at oplade batteriet. Når batteriet er opladet, bevæger produktet sig ud af ladestationen og stopper. Produktet er nu parat til at starte drift, men kræver bekræftelse fra brugeren.

Bemærk: Sæt produktet i ladestationen, og skift driftstilstanden til *Primært område* i appen eller med tastaturet på produktet, hvis du vil klippe i det primære område, når batteriet er opladet.

4.3.3 Parkér

Driftstilstanden *Parkér* betyder, at produktet returnerer til ladestationen og bliver der, indtil en anden driftstilstand vælges.

4.3.4 Parkér/Tidsplan

Driftstilstanden *Parkér/Tidsplan* betyder, at produktet vender tilbage til ladestationen, hvor det forbliver, indtil den næste tidsplan. Hvis produktet har kørt i den maksimale klippetid for dagen, vil det gå i gang igen næste dag. Se *Foretag et estimat af den nødvendige driftstid på side 23*.

4.3.5 Tilsidesæt tidsplan

Vælg *Tilsidesæt tidsplan* for midlertidigt at tilsidesætte indstillingerne for tidsplanen. Du kan vælge at tilsidesætte indstillingerne for tidsplanen i 3 timer. Produktet kan ikke indstilles til at klippe mere end den maksimale klippetid for hver dag.

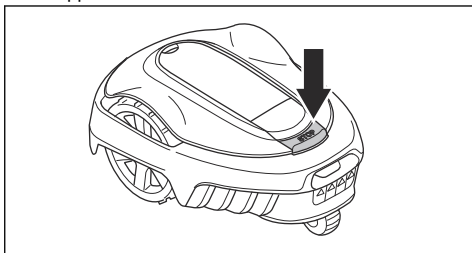
4.3.6 Områdeklipping

Funktionen *Områdeklipping* aktiveres med knappen **START** og er nyttig til hurtigt at klippe et område, hvor græsset er blevet klippet mindre end i andre dele af haven. Du skal flytte produktet manuelt til det valgte område.

Områdeklipping betyder, at produktet klipper i et spiralførmigt mønster for at klippe græsset i det område, hvor den startede. Når dette er gjort, skifter produktet automatisk til *Primært område* eller *Sekundært område*.

4.4 Sådan standses produktet

1. Tryk på knappen **STOP** for at standse produktet og klippemotoren.



4.5 Sådan sættes produktet på OFF

1. Tryk på knappen **STOP** for at åbne dækslet.
2. Tryk på knappen **ON/OFF** i 3 sekunder.
3. Sørg for, at LED-indikatoren på tastaturet er slukket for at sikre, at produktet er slukket.

4.6 Sådan oplades batteriet



ADVARSEL: Oplad kun produktet vha. en ladestation, som er beregnet til det. Forkert brug kan forårsage elektrisk stød, overophedning eller udsivning af ætsende væske fra batteriet.

Skyl med vand i tilfælde af udsivning af elektrolytter, og søg lægehjælp, hvis de kom i kontakt med øjnene.

Når produktet er nyt eller har været opbevaret i en længere periode, vil batteriet være afladt og skal oplades, før produktet kan tages i brug. I tilstanden *Primært område* klipper og oplader produktet automatisk.

1. Tryk på **ON/OFF** i 3 sekunder for at starte produktet.
2. Sæt produktet så langt ind i ladestationen som muligt.
3. Kontrollér, at ladepladerne på ladestationen er forbundet med kontaktpladerne på produktet.
4. Kontrollér, at displayet viser meddelelsen *OPLADER* for at sikre, at produktet er tilsluttet korrekt til ladestationen.

4.7 Juster klippehøjden

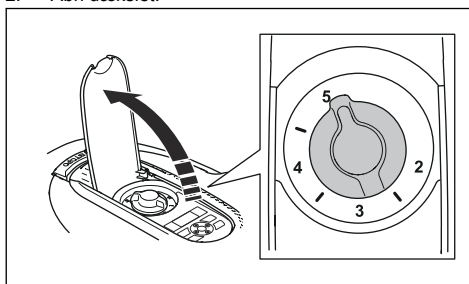


BEMÆRK: I de første uger efter en nyinstallation skal klippehøjden være indstillet til **MAKS** for at undgå at beskadige afgrænsningskablet. Herefter kan klippehøjden reduceres trinvis hver uge, indtil den ønskede klippehøjde er nået.

Klippehøjden kan varieres fra **MIN** (2 cm) til **MAKS** (5 cm).

4.7.1 Sådan justeres klippehøjden

1. Tryk på **STOP**-knappen for at standse produktet.
2. Åbn dækslet.



3. Drej på knappen til justering af klippehøjden for at vælge en klippehøjde.
 - a) Drej i urets retning for at øge klippehøjden.
 - b) Drej mod urets retning for at sænke klippehøjden.

5 Vedligeholdelse

5.1 Introduktion - vedligeholdelse



ADVARSEL: Sluk for produktet, før du udfører vedligeholdelse på produktet.



ADVARSEL: Bær altid beskyttelseshandsker.

Rengør produktet regelmæssigt, og udskift slidte dele, så du får bedre drift og levetid af produktet.

Mens produktet er nyt, skal du undersøge knivdisken og knivene hver uge. Hvis slitagen er lav, kan du øge intervallet til næste gang, du undersøger knivdisken og knivene. Efterse knivdisken og knivene oftere, hvis de er meget slidte.

Det er vigtigt, at knivdisken roterer let, og at knivenes kanter ikke beskadiges. Knivenes normale levetid er 4 til 7 uger. Følgende forhold kan øge eller reducere knivenes levetid:

- Driftstid og dimension af arbejdsområdet.
- Græssets længde og tykkelse.
- Jord, sand og anvendelse af gødning.
- Genstande som f.eks. kegler, værktøj, sten og rødder i arbejdsområdet.

Bemærk: Klipperesultatet kan være utilfredsstillende, hvis knivene er sløve. Se *Udskiftning af knive på side 32* for oplysninger om, hvordan knivene udskiftes.

5.2 Rengør produktet



BEMÆRK: Brug ikke en højtryksrenser til at rengøre produktet. Brug ikke opløsningsmiddel til rengøring.

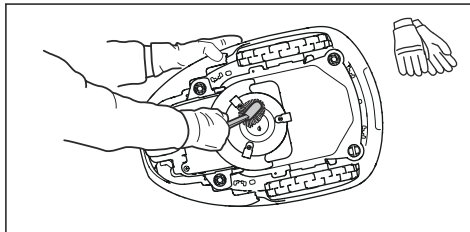
GARDENA anbefaler brug af et særligt rengørings- og vedligeholdelsessæt. Spørg GARDENA-forhandleren for at få yderligere oplysninger.

5.2.1 Sådan rengøres chassiset og knivdisken

Efterse knivdisken og knivene en gang om ugen.

1. Tryk på **STOP**-knappen.
2. Tryk på **ON/OFF**-knappen i 3 sekunder for at slukke produktet igen. Sørg for, at LED-indikatoren på tastaturet slukkes.
3. Løft produktet om på siden.

4. Sørg for, at knivene ikke er beskadigede, og at knivene og knivdisken kan rotere frit.
5. Rengør knivdisken og chassiset med en børste og rindende vand.



5.2.2 Sådan rengøres hjulene

Produktet fungerer ikke tilfredsstillende på skråninger, hvis hjulene er blokeret af græs.

- Brug en blød børste til at rengøre hjulene.

5.2.3 Sådan rengøres produktets karosseri

- Brug en fugtig klud til at rengøre produktets karosseri.

5.2.4 Sådan rengøres ladepladerne og kontaktpladerne

1. Brug et smergellærrød af fin kvalitet til at rengøre ladepladerne og kontaktpladerne.
2. Smør ladepladerne og kontaktpladerne med olie eller fedt.

5.2.5 Sådan rengøres ladestationen



ADVARSEL: Afbryd strømforsyningen fra stikkontakten før vedligeholdelse eller når du rengør ladestationen eller strømforsyningen.



BEMÆRK: Brug ikke en højtryksrenser eller rindende vand til at rengøre ladestationen.

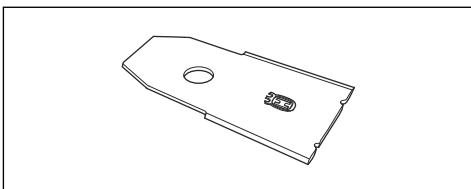
Bemærk: Produktet kan ikke komme ind i ladestationen, hvis der er genstande i ladestationen. Rengør ladestationen regelmæssigt.

- Fjern græs, kviste og andre genstande fra ladestationen.

5.3 Udskiftning af knive



ADVARSEL: GARDENA kan kun garantere sikkerheden, hvis du bruger originale GARDENA-knive med det prægede H-mærkelogo.

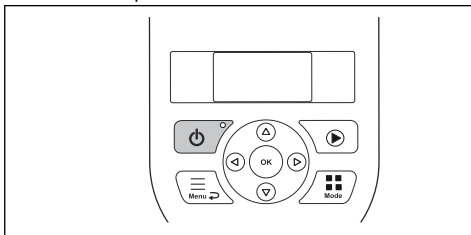


ADVARSEL: Du skal udskifte skruerne, når du udskifter knivene. De brugte skruer kan slides hurtigt og få kniven til at løsne sig, hvilket kan forårsage alvorlige personskader.

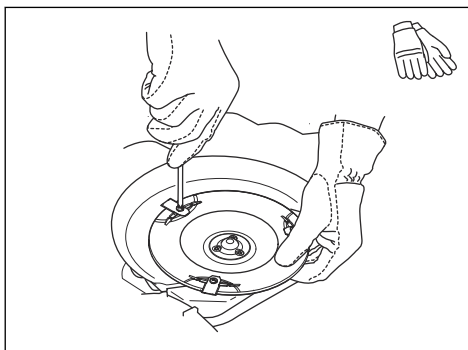
Udskift slidte eller beskadigede knive for sikker drift. Udskift knivene regelmæssigt for at opnå et tilfredsstillende resultat og et lavt energiforbrug. Alle 3 knive og skruer skal udskiftes på samme tid for at sikre, at klippesystemet er i balance.

5.3.1 Sådan udskiftes klingerne

1. Tryk på knappen **STOP**.
2. Åbn dækslet.
3. Tryk på **ON/OFF**-knappen i 3 sekunder for at slukke for produktet.



4. Kontrollér, at indikatorlampen på tastaturet ikke lyser.
5. Vend produktet på hovedet. Placer produktet på et blødt og rent underlag for at undgå at ridse karrosseriet og dækslet.
6. Afmonter de 3 skruer. Brug en skruetrækker med lige kærv eller en stjerneskrue-trækker.



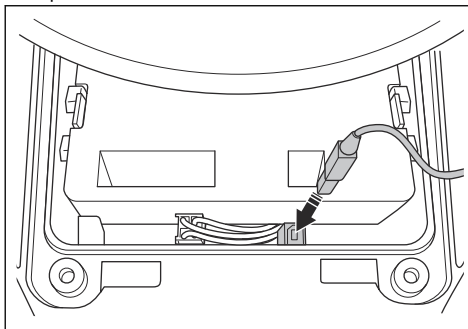
7. Fjern alle knive og skruer.
8. Fastgør nye knive og skruer.
9. Bekræft, at knivene kan bevæge sig frit.

5.4 Firmwareopdatering

Hvis service udføres af kundeservice hos GARDENA, bliver tilgængelige firmwareopdateringer downloadet til produktet af serviceteknikeren. Men ejere af GARDENA-produkter kan opdatere firmwaren, hvis dette påbegyndes af GARDENA. Registrerede brugere vil i så fald blive underrettet.

5.4.1 For at opdatere firmwaren

1. Åbn batteridækslet. Se *Sådan udskiftes batteriet på side 33*.
2. Tilslut et USB-printerkabel (USB A- og USB B-kontakter) til produktet og computeren. USB-printerkablet fås som tilbehør.



3. Gå til www.gardena.com, søg efter og download firmwareopdateringsværktøjet, og følg instruktionerne.
4. Fjern USB-printerkablet, og luk batteridækslet.

5.4.2 Sådan opdateres GARDENA Bluetooth® App og GARDENA smart system app

GARDENA opdaterer regelmæssigt GARDENA Bluetooth® App og GARDENA smart system app.

- Opdater appen i App Store eller Google Play for at sikre, at du har den nyeste firmwareopdatering.

5.5 Batteri



BEMÆRK: Oplad batteriet helt, før du sætter produktet til opbevaring. Hvis batteriet ikke er fuldt opladet, kan det blive beskadiget.

Hvis produktets driftstid er kortere end normalt imellem opladningerne, er det et tegn på, at batteriet har nået enden af sin levetid. Udskift batteriet for at forlænge driftstiden.

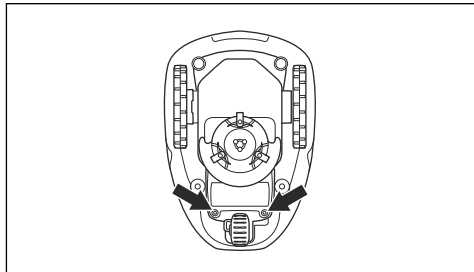
Bemærk: Batterilevetiden afhænger af sæsonens længde og det antal timer, som produktet benyttes om dagen. En lang sæson eller mange daglige driftstimer kan betyde, at batteriet skal udskiftes oftere.

5.5.1 Sådan udskiftes batteriet

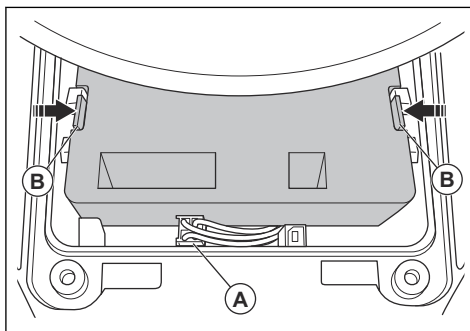


ADVARSEL: Apparatet skal kobles fra strømforsyningen, når batteriet tages ud.

1. Tryk på **ON/OFF**-knappen i 3 sekunder for at slukke for produktet. Kontrollér, at indikatorlampen på tastaturet ikke lyser.
2. Indstil klippehøjden til MIN.
3. Vend produktet på hovedet. Placer produktet på et blødt og rent underlag for at undgå at ridse huset og displayafskærmningen.
4. Rengør rundt om batteridækslet.
5. Skru skrueerne til batteridækslet ud (Torx 20), og fjern batteridækslet.



6. Udløs låsen på stikket (A), og træk den opad.



BEMÆRK: Træk ikke i kablerne.

7. Udløs låsen på batteriet, og løft batteriet (B).
8. Sæt det nye batteri i produktet.

Bemærk: Monter batteridækslet uden at klemme kablerne. Hvis pakningen på batteridækslet er synligt beskadiget, skal hele batteridækslet udskiftes.

9. Tilslut kablet.
10. Tilspænd forsigtigt de fire skrueer til batteridækslet (Torx 20).

5.6 Vinterservice

Indlever produktet til din lokale GARDENA-serviceforhandler, før det opbevares for vinteren. Almindelig vinterservice vil bevare produktet i god stand og skabe de bedste betingelser for en ny sæson uden afbrydelser.

Serviceen omfatter sædvanligvis følgende:

- Grundig rengøring af huset, chassiset, knivdisken og alle andre bevægelige dele.
- Afprøvning af produktets funktion og komponenter.
- Kontrol og eventuel udskiftning af sliddele som f.eks. knive og lejer.
- Afprøvning af produktets batterikapacitet samt anbefaling vedrørende eventuel udskiftning af batteriet.
- Hvis den nye firmware er tilgængelig, bliver produktet opdateret.

6 Fejlfinding

6.1 Introduktion - fejlfinding

I dette kapitel kan du finde oplysninger og hjælp til fejl og symptomer på produktet. Du kan finde flere oplysninger og ofte stillede spørgsmål på www.gardena.com.

6.1.1 Adgang til menuen Quick info

Tekniske data, værdier og oplysninger om produkthistorik findes i *Quick info*. Hvis du henvender dig til den centrale GARDENA-service for en løsning på et problem, kan de fortælle dig, hvordan du opnår

adgang til oplysninger, der er tilgængelige i denne menu.

- Tryk på **Menu**-knappen i 3 sekunder for at gå til menuen *Quick info*.

6.2 Fejlmeddelelser

Fejlmeddelelserne i tabellen nedenfor er vist i displayet på produktet. Tal med din GARDENA-forhandler, hvis den samme meddelelse vises hyppigt.

Meddelelse	Årsag	Handling
<i>Hjulmotor blokeret, venstre/højre</i>	Græs eller andet omkring drivhjulet.	Fjern græs eller andre genstande.
<i>Klippesystem blokeret</i>	Græs eller andet omkring knivdisken.	Fjern græs eller andre genstande.
	Knivdisken befinder sig i vand.	Flyt produktet, og undgå, at der ophober sig vand i arbejdsområdet.
	Græsset er for højt.	Klip græsset, før du installerer produktet. Sørg for, at græsset maksimalt er 4 cm / 1.6 tommer højt.
<i>Lukket inde</i>	Produktet befinder sig bag nogle forhindringer på et lille areal.	Fjern forhindringerne, eller anbring afgrænsningskablet rundt om forhindringen for at skabe en \emptyset . Se <i>Oprettelse af en \emptyset på side 16</i> .
<i>Uden for arbejdsområdet</i>	En del af afgrænsningskablet er placeret over den anden del af afgrænsningskablet til ladestationen.	Kontrollér, at afgrænsningskablet er forbundet korrekt.
	Afgrænsningskablet ligger for tæt på kanten af arbejdsområdet.	Sørg for, at afgrænsningskablet er samlet korrekt. Se <i>Installation af afgrænsningskablet på side 19</i> .
	Arbejdsarealet skræner meget ved afgrænsningsløkken.	
	Afgrænsningskablet er lagt i den forkerte retning omkring en \emptyset .	
	Interferens med afgrænsningskablet fra metalgenstande som f.eks. hegn, armeringsjern eller nedgravede kabler i nærheden.	Flyt afgrænsningskablet.
Produktet kan ikke finde det korrekte afgrænsningskabelsignal på grund af interferens med et afgrænsningskabelsignal fra en anden produktinstallation i nærheden.	Sæt produktet i ladestationen, og opret et afgrænsningssignal.	

Meddelelse	Årsag	Handling
<i>Tomt batteri</i>	Produktet kan ikke finde ladestationen.	Flyt guidekablet et andet sted hen. Se <i>Sådan installeres ledekablet, på side 19.</i>
	Batteriet er ved slutningen af sin levetid.	Udskift batteriet. Se <i>Batteri på side 33.</i>
	Antennen på ladestationen er defekt.	Kontrollér, om indikatorlampen i ladestationen blinker rødt. Se <i>Indikatorlampen på ladestationen på side 40.</i>
	Ladepladerne på produktet eller kontaktpladerne på ladestationen er defekte på grund af ir.	Rengør ladepladerne og kontaktpladerne. Se <i>Sådan rengøres ladepladerne og kontaktpladerne på side 31.</i> Hvis problemet fortsætter, skal du snakke med din GARDENA-forhandler.
<i>Forkert pinkode</i>	Der er indtastet en forkert pinkode. Du har 5 forsøg til at indtaste den korrekte pinkode. Derefter blokeres tastaturet i et stykke tid.	Indtast den korrekte pinkode. Hvis du ikke kender den korrekte pinkode, skal du gå til www.gardena.com for at få oplysninger om, hvordan du får pinkoden, eller tale med din GARDENA-service.
<i>Kører ikke</i>	Produktet sidder fast i noget og glider.	Frigør produktet, og afhjælp årsagen til problemet. Hvis det skyldes vådt græs, skal du vente, indtil græsplænen er tør, før du bruger produktet.
	Arbejdsområdet omfatter en stejl skråning.	Stejle skråninger skal isoleres fra området. Se <i>Undersøgelse af, hvor afgrænsningskablet skal lægges på side 14.</i>
	Guidekablet er ikke lagt på tværs af skrånningen.	Kontrollér, at guidekablet er installeret på tværs af skrånningen. Se <i>Undersøgelse af, hvor guidekablet skal lægges på side 17.</i>
<i>Hjulmotor overbelastet, venstre/højre</i>	Græs eller andet omkring drivhjulet.	Fjern græs eller genstande fra drivhjulet.
<i>Stødsensorproblem, for/bag</i>	Forhjulene på produktet er blokeret.	Frigør produktet, og afhjælp årsagen til problemet. Hvis problemet fortsætter, skal du snakke med din GARDENA-forhandler.
<i>Alarm! Plæneklipper slukket</i>	Alarmen er aktiveret, fordi produktet var blevet slukket.	Justering af sikkerhedsniveau i menuen <i>Sikkerhed</i> . Se <i>Sikkerhed - Avanceret på side 24.</i>
<i>Alarm! Klipper stoppet</i>	Alarmen er aktiveret, fordi produktet er blevet standset.	
<i>Alarm! Plæneklipper løftet</i>	Alarmen er aktiveret, fordi produktet er blevet løftet.	
<i>Alarm! Plæneklipper væltet</i>	Alarmen er aktiveret, fordi produktet er blevet væltet.	

Meddelelse	Årsag	Handling
<i>Ladestation blokeret</i>	Kontakten mellem ladepladerne på produktet og kontaktpladerne på ladestationen er ikke god. Produktet har gjort en række forsøg på at oplade.	Sæt produktet i ladestationen, og kontrollér, at ladepladerne og kontaktpladerne har kontakt til hinanden.
	En genstand forhindrer produktet i at køre ind i ladestationen.	Fjern genstanden.
	Ladestationen er løftet eller bøjet.	Anbring bundpladen på et plant underlag.
	Guidekablet er ikke installeret korrekt.	Installer guidekablet korrekt. Se <i>Sådan installeres ledetekablet. på side 19.</i>
<i>Sidder fast i ladestation</i>	En genstand forhindrer produktet i at køre ud af ladestationen.	Fjern genstanden.
<i>På hovedet</i>	Produktet er i en forkert position, produktet filter for meget eller vender på hovedet.	Anbring produktet i den korrekte position.
<i>Behøver manuel ladning</i>	Produktet er indstillet til driftstilstanden <i>Se kundært område.</i>	Placér produktet i ladestationen.
<i>Næste start tt:mm</i>	Tidsplanindstillingen forhindrer produktet i at starte.	Tilpas tidsplanindstillingerne. Se <i>Udførelse af indstillinger for tidsplan på side 22.</i>
	Produktet har kørt i den maksimale klippetid for dagen.	Normal betjening af produktet.
	Tid eller dato på produktet er ikke korrekt.	Indstil tid eller dato. Se <i>Indstilling af tid og dato på side 27.</i>
<i>Dagens klipping fuldført</i>	Produktet har kørt i den maksimale klippetid for dagen.	Normal betjening af produktet. Se <i>Foretag et estimat af den nødvendige driftstid på side 23.</i>
<i>Løftet</i>	Løftesensoren er aktiveret, fordi produktet er blevet løftet.	Kontrollér, at produktets karosseri kan bevæge sig frit omkring chassiset. Fjern eller opret en ø omkring genstande, der kan medføre, at chassiset skal løftes. Hvis problemet fortsætter, skal du kontakte en autoriseret service-tekniker.
<i>Hjulmotorproblem, højre/venstre</i>	Græs eller andet omkring drivhjulet.	Rengør hjulene og området omkring hjulene.
<i>Elektronisk problem</i>	Midlertidigt elektronisk problem eller firmwarerelateret problem i produktet.	Genstart produktet. Hvis problemet fortsætter, skal du kontakte en autoriseret service-tekniker.
<i>Kabelsensor problem, for/bag</i>		
<i>Tiltssensorproblem</i>		
<i>Midlertidigt problem</i>		
<i>Ugyldig kombination af underenheder</i>		
<i>Midlertidigt batteri-problem</i>		
<i>Sikkerhedsfunktion defekt</i>		

Meddelelse	Årsag	Handling
<i>Problem med ladesystem</i>	Der er korrosion eller snavs på ladepladerne og kontaktpladerne.	Genstart produktet. Rengør ladepladerne på produktet og kontaktpladerne i ladestationen.
	Midlertidigt elektronisk problem eller firmwareproblem i produktet.	Genstart produktet. Hvis problemet fortsætter, skal du kontakte din godkendte forhandler.
<i>Batteriproblem</i>	Midlertidigt batteri- eller firmwarerelateret problem i produktet.	Genstart produktet. Hvis problemet fortsætter, skal du kontakte en autoriseret servicetekniker.
	Forkert batteritype.	Brug originale batterier, der er blevet anbefalet af producenten.
<i>Batteriets temperatur ligger uden for grænserne</i>	Temperaturen i batteriet er for høj eller for lav til at påbegynde betjening.	Produktet vil begynde at køre, når temperaturen er inden for grænseværdierne.
<i>Ladestrøm for høj</i>	Forkert eller defekt strømforsyningsenhed.	Genstart produktet. Hvis problemet fortsætter, skal du kontakte en autoriseret servicetekniker.
<i>Tilslutningsproblem</i>	Problem med kommunikationsprintkortet i produktet.	Genstart produktet. Hvis problemet fortsætter, skal du kontakte en autoriseret servicetekniker.
<i>Tilslutningsindstillinger gemt</i>	Tilslutningsindstillingerne blev nulstillet på grund af en fejl.	Kontroller tilslutningsindstillingerne, og rediger indstillingerne efter behov.
<i>Dårlig signalkvalitet</i>	Tilslutningskredsløbskortet i produktet er samlet forkert.	Undersøg, om tilslutningskredsløbskortet er samlet korrekt. Hvis problemet fortsætter, skal du kontakte en autoriseret servicetekniker.
	Produktet er i en forkert position, produktet tilter for meget eller vender på hovedet.	Anbring produktet i den korrekte position.

Meddelelse	Årsag	Handling
<i>Intet afgrænsnings-signal</i>	Strømforsyningen eller lavspændingskablet er ikke tilsluttet.	Hvis LED-statusindikatoren på ladestationen ikke lyser, så er det en indikation af, at der ikke er strøm. Undersøg forbindelsen til stikudtaget og fejlstrømsafbryderen. Kontrollér, at lavspændingskablet er tilsluttet til ladestationen.
	Strømforsyningen eller lavspændingskablet er beskadiget, eller de er ikke tilsluttede.	Udskift strømforsyningen eller lavspændingskablet.
	Afgrænsningskablet er ikke tilsluttet til ladestationen.	Tilslut afgrænsningskablet til ladestationen. Udskift stikkene, hvis de er beskadigede. Se <i>Installation af afgrænsningskablet på side 19</i> .
	Afgrænsningskablet er beskadiget.	Foretag en kontrol af LED-statusindikatoren på ladestationen. Hvis der er skader på afgrænsningskablet, skal den beskadigede del udskiftes med et nyt afgrænsningskabel.
	Produktet har forsøgt at starte, men det er ikke i ladestationen, og <i>ECO-tilstand</i> er aktiveret.	Sæt produktet i ladestationen, start det, og luk lugen.
	En del af afgrænsningskablet ligger tværs over den anden del af afgrænsningskablet til og fra en ø.	Installer afgrænsningskablet i den korrekte retning rundt om øen. Se <i>Installation af afgrænsningskablet på side 19</i> .
	Problem med parring af produktet og ladestationen.	Sæt produktet i ladestationen, og opret et afgrænsningssignal. Se <i>Sådan oprettes et afgrænsningssignal på side 24</i> .
	Interferens fra metalgenstande som f.eks. hegn, armeringsjern eller nedgravede kabler i nærheden.	Flyt afgrænsningskablet, og/eller lav øer i arbejdsområdet for at øge signalstyrken.
	Produktet er for langt fra afgrænsningskablet.	Installer afgrænsningskablet, så alle dele af arbejdsområdet er maks. 15 m / 50fod fra afgrænsningskablet.
<i>Plæneklipper væltet</i>	Produktet er vippet mere end den maksimale vinkel.	Flyt produktet til et plant sted.
<i>Tilslutningen er IKKE ændret</i>	Afgrænsningssignalet blev ikke ændret på grund af en fejl.	Opret et <i>Afgrænsningssignal</i> flere gange. Se <i>Sådan oprettes et afgrænsningssignal på side 24</i> . Hvis problemet fortsætter, skal du kontakte en autoriseret servicetekniker.
<i>Problem med ZoneProtect</i>	Batteriladestanden i ZoneProtect-tilbehør er lav. ZoneProtect fungerer ikke, når batteriet er afladet. Produktet kan klippe i stay-out-zonen, hvis du starter produktet, før du oplader ZoneProtect.	Parkér produktet, og oplad ZoneProtect-tilbehøret, før du starter produktet.
	Temperaturen i ZoneProtect-tilbehøret er højere end maksimumgrænsen og er indstillet til fra.	Placer produktet i et område, som er beskyttet mod solen. Lad temperaturen på ZoneProtect-tilbehøret falde, før du starter produktet.

6.3 Informationsmeddelelser

Beskederne i tabellen nedenfor er vist i displayet på produktet. Tal med din GARDENA-forhandler, hvis den samme meddelelse vises hyppigt.

Meddelelse	Årsag	Handling
<i>Lav batterispænding</i>	Produktet kan ikke finde ladestationen.	Flyt guidekablet et andet sted hen. Se <i>Sådan installeres ledekablet, på side 19.</i>
	Batteriet er ved slutningen af sin levetid.	Udskift batteriet. Se <i>Sådan udskiftes batteriet på side 33.</i>
	Antennen på ladestationen er defekt.	Kontrollér, om indikatorlampen i ladestationen blinker rødt. Se <i>Indikatorlampen på ladestationen på side 40.</i>
	Ladepladerne på produktet eller kontaktpladerne på ladestationen er defekte på grund af ir.	Rengør ladepladerne og kontaktpladerne. Se <i>Sådan rengøres ladepladerne og kontaktpladerne på side 31.</i> Hvis problemet fortsætter, skal du snakke med din GARDENA-forhandler.
<i>Indstillinger genoprettet</i>	<i>Nulstilling af alle brugerindstillinger</i> er udført.	Normal betjening af produktet.
<i>Guidekabel ikke fundet</i>	Guidekablet er ikke tilsluttet til ladestationen.	Forbind guidekablet med ladestationen. Se <i>Sådan installeres ledekablet, på side 19.</i>
	Skade på guidekablet.	Udskift den beskadigede del med et nyt guidekabel.
	Guidekablet er ikke tilsluttet til afgrænsningsløkken.	Tilslut guidekablet korrekt til afgrænsningsløkken. Se <i>Sådan installeres ledekablet, på side 19.</i>
<i>Guidekalibrering mislykkedes</i>	Produktet har ikke kalibreret guidekablet på grund af en fejl.	Installer guidekablet korrekt. Se <i>Sådan installeres ledekablet, på side 19.</i>
<i>Guidekalibrering udført</i>	Produktet har kalibreret guidekablet.	Normal betjening af produktet.
<i>Tilslutning ændret</i>	Afgrænsningssignal ændret.	Normal betjening af produktet.

6.4 Indikatorlampen på ladestationen

Hvis indikatorlampen på ladestationen viser et konstant eller blinkende grønt lys, er installationen korrekt. Hvis ikke, skal du følge instruktionerne i nedenstående tabel til fejlsøgning.

Spørg GARDENA-forhandleren for at få yderligere oplysninger.

Lys	Årsag	Handling
Konstant grønt lys	Gode signaler.	Normal betjening af produktet
Blinkende grønt lys	Signalerne er gode, og <i>ECO-tilstand</i> er aktiveret.	Normal betjening af produktet Se <i>ECO-tilstand på side 26</i> .
Blinkende blått lys	Afgrænsningskablet er ikke forbundet med ladestationen.	Bekræft, at afgrænsningskablet er installeret korrekt i ladestationen. Se <i>Installation af afgrænsningskablet på side 19</i> .
	Skade på afgrænsningskablet.	Find ud af, hvor skaden findes. Udskift den beskadigede del med et nyt afgrænsningskabel.
Blinkende gult lys	Guidekablet er ikke tilsluttet til ladestationen.	Bekræft, at guidekablet er installeret korrekt i ladestationen. Se <i>Sådan installeres ledetkablet på side 19</i>
	Skade på guidekablet.	Find ud af, hvor skaden findes. Udskift den beskadigede del med et nyt guidekabel.
Blinkende rødt lys	Interferens i ladestationens antenne.	Kontakt din GARDENA-servicerepræsentant.
Konstant rødt lys	Fejl i kredskortet eller forkert strømforsyning i ladestationen. Fejlen skal rettes af din GARDENA-servicerepræsentant	Kontakt din GARDENA-servicerepræsentant.

6.5 Symptomer

Hvis produktet ikke fungerer som normalt, skal du følge nedenstående symptomtabel. Kontakt kundeservice hos GARDENA, hvis du ikke kan finde en årsag til fejlen.

Symptomer	Årsag	Handling
Produktet har svært ved at koble til.	Guidekablet er ikke placeret lige i en linje og korrekt afstand fra ladestationen.	Udfør en kontrol af installationen af ladestationen. Se <i>Installation af ladestationen på side 19</i> .
	Guidekablet er ikke placeret i åbningen i ladepladen.	Sørg for, at guidekablet er placeret i en lige linje, og sæt det i åbningen i ladepladen. Se <i>Sådan installeres ledetkablet på side 19</i> .
	Ladestationen er ikke på en plan overflade.	Placer ladestationen på en plan overflade. Se <i>Undersøgelse af, hvor ladestationen skal placeres på side 13</i> .
Produktet arbejder på det forkerte tidspunkt.	Tid eller dato på produktet er ikke korrekt.	Indstil tid eller dato. Se <i>Indstilling af tid og dato på side 27</i> .
	Start- og stoptiderne for betjening er forkerte.	Tilpas tidsplanindstillingerne. Se <i>Nulstilling af indstilling for tidsplan på side 23</i> .
Produktet vibrerer.	Klippesystemet er ikke i balance på grund af beskadigede knive.	Undersøg knivene og skruerne, og erstat dem om nødvendigt. Se <i>Udskiftning af knive på side 32</i> .
	Klippesystemet er ikke i balance på grund af for mange knive i samme position.	Kontrollér, at der kun er fastgjort én kniv til hver skrue.
	Der er monteret knive med forskellig tykkelse på produktet.	Kontrollér, om knivene har forskellige tykkelser, og udskift dem om nødvendigt.
Produktet kører, men knivdisken roterer ikke.	Produktet søger efter ladestationen eller kører til startpunktet.	Normal betjening af produktet. Knivdisken roterer ikke, når produktet søger efter ladestationen.
Produktet kører i kortere perioder end normalt mellem opladningerne.	Græs eller andre genstande blokerer knivdisken.	Fjern og rengør knivdisken. Se <i>Rengør produktet på side 31</i> .
	Batteriet er ved slutningen af sin levetid.	Udskift batteriet. Se <i>Batteri på side 33</i> .
	Sløve knive. Der kræves mere energi under klipning af græs.	Udskiftning af klingerne. Se <i>Udskiftning af knive på side 32</i> .
Klippe- og ladetiderne er kortere end normalt.	Batteriet er ved slutningen af sin levetid.	Udskift batteriet. Se <i>Batteri på side 33</i> .
Produktet står timevis i ladestationen.	Produktet har kørt i den maksimale klippetid for dagen.	Normal betjening af produktet. Se <i>Foretag et estimat af den nødvendige driftstid på side 23</i> .
	STOP -knappen er trykket ned.	Åbn dækslet, indtast pinkoden, og tryk på knappen OK . Tryk på knappen Start , og luk derefter dækslet.
	Parkeringstilstand er aktiveret.	Skift driftstilstand. Se <i>Driftstilstande på side 29</i> .
	Produktet kan ikke køre, hvis batteriets temperatur er for høj eller for lav.	Sørg for, at ladestationen sættes i et område, der er beskyttet mod solen.

Symptomer	Årsag	Handling
Uensartet klippere-sultat.	Produktet kører få timer pr. dag.	Øg klippetiden. Se <i>Sådan indstilles tidsplanen på side 22.</i>
	Til udformningen af arbejdsområdet er det nødvendigt at justere indstillingerne for <i>Dækning af græsarealer</i> , så det dækker alle dele af arbejdsområdet.	Rediger indstillingerne for de områder, hvor produktet begynder at klippe, og hvor ofte. Se <i>Indstilling af funktionen Græsplænedækning på side 25.</i>
	Arbejdsområdet er for stort.	Reducer arbejdsområdets størrelse, eller udvid tidsplanen. Se <i>Sådan indstilles tidsplanen på side 22.</i>
	Sløve knive.	Erstat alle knivene. Se <i>Udskiftning af knive på side 32.</i>
	Højt græs i forhold til den indstillede klippehøjde.	Øg klippehøjden, og reducer den derefter, når græsset er kortere.
	Opsamling af græs ved knivdisken eller omkring motorakslen.	Fjern det opsamlede græs, og rengør produktet. Se <i>Rengør produktet på side 31.</i>
Batteriets ladetilstand er høj, men produktet vender tilbage til ladestationen.	Produktet følger guidekablet til ladestationen for at undgå at blive blokeret på et lille areal.	Normal betjening af produktet.

6.6 Find brud i afgrænsningskablet

Brud på afgrænsningskablet er normalt en følge af utilsigtet fysisk beskadigelse af kablet, f.eks. i forbindelse med havearbejde med en skovl. I lande med frost i jorden kan skarpe sten, som bevæger sig i jorden, ligeledes beskadige kablet. Brud kan også skyldes trækbelastninger på kablet under installationen.

For lav klipping af græsset umiddelbart efter installationen kan også beskadige kablets isolering. Skader på isoleringen vil muligvis først medføre forstyrrelser flere uger eller måneder senere. Det kan undgås ved altid at vælge den maksimale klippehøjde de første par uger efter installationen og derefter sænke højden ét trin ad gangen hver anden uge, indtil den ønskede klippehøjde er nået.

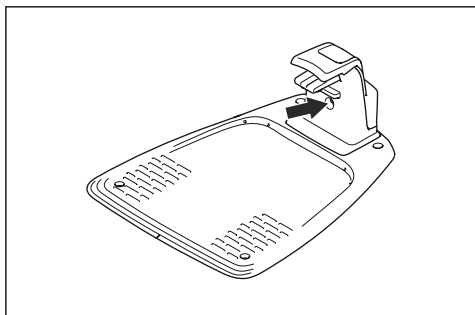
En defekt splejsning i afgrænsningskablet kan også føre til forstyrrelser flere uger efter udførelsen af splejsningen. En fejlbehæftet splejsning kan f.eks. være en følge af, at samlemuffen ikke er trykket hårdt nok sammen ved hjælp af en tang, eller at der er brugt en samlemuffe af ringere kvalitet end den originale. Efterse alle kendte splejsninger, før der udføres yderligere fejlsøgning.

Et kabelbrud kan lokaliseres ved gradvist at halvere det stykke af løkken, hvori bruddet kan være forekommet, indtil der kun er et meget kort stykke kabel tilbage.

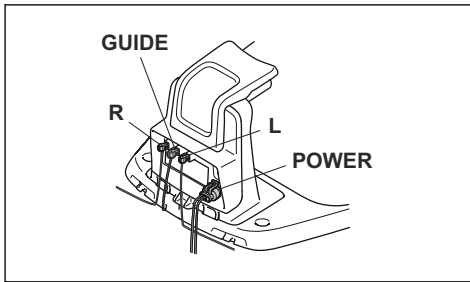
Følgende metode virker ikke, hvis *ECO-tilstand* er aktiveret. Kontrollér først, at *ECO-tilstand* er deaktiveret. Se *ECO-tilstand på side 26.*

1. Kontrollér, at indikatorlampen i ladestationen blinker blåt, hvilket er et tegn på brud

i afgrænsningsløkken. Se *Indikatorlampen på ladestationen på side 40.*



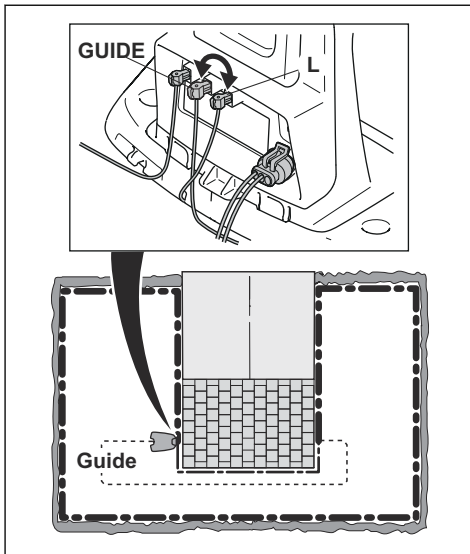
2. Undersøg, om afgrænsningskablets tilslutninger til ladestationen er korrekt tilsluttet, og om de er ubeskadigede. Se altid først efter, om indikatorlampen på ladestationen stadig blinker blåt.



3. Byt om på tilslutningerne mellem guidekablet og afgrænsningskablet i ladestationen.

Start ved at skifte tilslutning L og GUIDE.

Hvis indikatorlampen blinker gult, er bruddet et sted i afgrænsningskablet mellem L og det punkt, hvor guidekablet er forbundet til afgrænsningskablet (den tykke, sorte streg på tegningen).

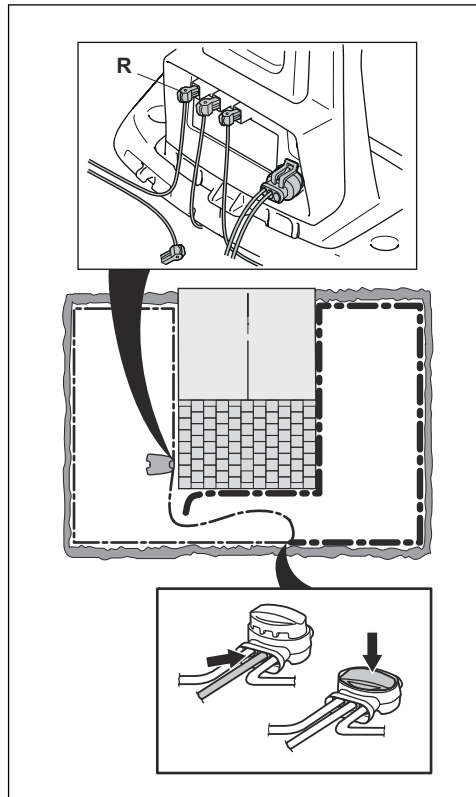


Ret fejlen ved hjælp af afgrænsningskablet, stik og samlemuffe(er):

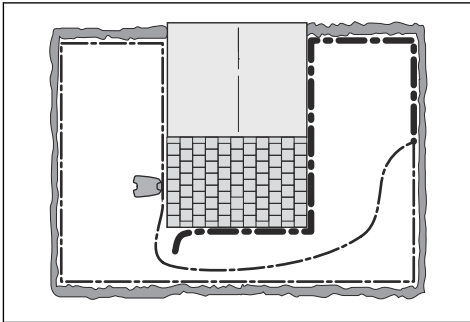
a) Hvis det mistænkte afgrænsningskabel er kort, så er det nemmeste at udskifte hele afgrænsningskablet mellem L og det punkt, hvor guidekablet er forbundet med afgrænsningskablet (den tykke sorte streg).

b) Hvis det mistænkte afgrænsningskabel er langt (den tykke sorte streg), skal du gøre som følger: Sæt L og GUIDE tilbage til deres oprindelige positioner. Afbryd derefter R. Tilslut et nyt afgrænsningskabel til R. Tilslut den anden

ende af dette nye afgrænsningskabel til et sted midt i det mistænkte kabelstykke.

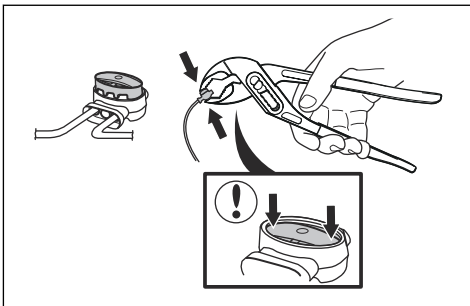


Hvis indikatorlampen nu blinker gult, befinder bruddet sig et sted på kablet imellem den frakoblede ende og det sted, hvor det nye kabel er tilsluttet (den tykke sorte streg nedenfor). Hvis det er tilfældet, skal det nye kabels tilslutningssted flyttes tættere på den afbrudte ende (omtrent i midten af det mistænkte kabelstykke), og derefter kontrolleres det igen, om indikatorlampen lyser grønt.



Fortsæt, indtil der kun er et meget kort stykke af kablet tilbage, hvilket er forskellen mellem et konstant grønt lys og et blinkende blåt lys. Følg derefter anvisningerne i trin 5 nedenfor.

4. Hvis indikatorlampen stadig blinker blåt i trin 3 ovenfor: Sæt L og GUIDE tilbage i de oprindelige positioner. Byt derefter rundt på R og GUIDE. Hvis indikatorlampen nu lyser konstant grønt, skal du frakoble L og tilslutte et nyt afgrænsningskabel til L. Tilslut den anden ende af dette nye kabel til et sted midt i det mistænkte kabelstykke. Følg den samme fremgangsmåde som i 3a) og 3b) ovenfor.
5. Når bruddet er fundet, skal det beskadigede stykke udskiftes med nyt kabel. Benyt altid originale samlemuffer.



7 Transport, opbevaring og bortskaffelse

7.1 Transport

De medfølgende li-ion-batterier overholder lovkravene vedrørende farligt gods.

- Overhold alle gældende nationale bestemmelser.
- Overhold de særlige krav vedrørende emballage og etiketter til kommerciel transport, herunder tredjeparter og speditører.

7.2 Opbevaring

- Oplad produktet helt. Se *Sådan oplades batteriet på side 30*.
- Slå produktet fra. Se *Sådan sættes produktet på OFF på side 30*.
- Rengør produktet. Se *Rengør produktet på side 31*.
- Opbevar produktet på et tørt, frostfrit sted.
- Anbring produktet med alle hjul på et plant underlag.
- Hvis du opbevarer ladestationen indendørs, frakobl og fjern strømforsyningen og alle stik fra ladestationen. Sæt enden af hver stikledning i en beskyttelsesboks til stik.

Bemærk: Hvis du opbevarer ladestationen udendørs, må du ikke frakoble strømforsyningen og stikforbindelserne.

- Tal med din GARDENA-forhandler for at få oplysninger om tilgængeligt tilbehør til opbevaring af dit produkt.

7.3 Bortskaffelse

- Overhold de lokale krav til genanvendelse og de gældende regler.
- Se *Batteri på side 33*, hvis du har spørgsmål angående fjernelse af batteriet.

8 Tekniske data

8.1 Tekniske data

Data	SILENO city smart SILENO city	SILENO life smart SILENO life
Dimensioner		
Længde, cm	55/21,7	58/22,8
Bredde, cm.	38/15,0	39/15,4
Højde, cm.	23	23/9,1
Vægt, kg	7,3/16	8,3/18
Elektrisk system		
	SILENO city smart SILENO city	SILENO life smart SILENO life
Batteri, litium-ion 18,5 V/2,0 Ah varenr.	590 21 42-07, 590 21 42-08, 590 21 42-09, 590 21 42-11	
Batteri, litium-ion 18,0 V/2,0 Ah varenr.	590 21 42-02, 590 21 42-04, 584 85 28-03, 584 85 28-05, 590 21 42-06, 590 21 42-10	
Batteri, litium-ion 18,25 V/2,0 Ah varenr.	590 21 42-03, 584 85 28-04, 590 21 42-06	
Strømforsyning (28 V DC), V AC	100-240	100-240
Længde af lavspændingskabel, m	5/16,4	5/16,4
Moderat energiforbrug ved maks. anvendelse	4,5 kWh/måned i et 600 m ² arbejdsområde	8 kWh/måned i et 1500 m ² arbejdsområde
Ladestrøm, A DC	1/1,3	1,3
Type af strømforsyningsenhed ²	ADP-40BR XX, ADP 28EW XX, FW7313/28/D/XX/Y/1.3/PI, FW7313/28/D/XX/Y/1.3, ADP 28AR XX, ADP-28AW XX, FW7313/28/D/XX/Y/1.0/PI, FW7313/28/D/XX/Y/1.0	
Gennemsnitlig arbejdstid, min.	65	65
Gennemsnitlig ladetid, min.	75/60	60
Afgrænsningskablets antenne		
	SILENO city smart SILENO city	SILENO life smart SILENO life
Driftsfrekvensbånd, Hz	100-80000	100-80000
Maksimalt magnetfelt ³ , dBuA/m	82	82
Maksimal radiofrekvenseffekt ⁴ , mW ved 60 m	< 25	< 25

² XX, YY kan være et hvilket som helst alfanumerisk tegn eller tomt til marketingformål. Der er ingen tekniske forskelle.

³ Målt i henhold til EN 303 447.

⁴ Maks. aktiv udgangseffekt til antenner i frekvensbåndet, hvor radioudstyret arbejder.

Lyddata ⁵	SILENO city smart SILENO city	SILENO life smart SILENO life
Lydniveau, opfattet, dB	57	57
Målt støjniveau for lydeffekt dB (A)	56	56
Usikkerheder i forbindelse med støjemissioner K_{WA} , dB (A)	2	2
Garanteret støjniveau for lydeffekt dB (A)	58	58
Lydtrykstøjniveau ved brugerens øre ⁶ , dB (A)	45	45

Klipning	SILENO city smart SILENO city	SILENO life smart SILENO life
Klippesystem	3 drejelige knive	
Klippemotorhastighed, o./min.	2500	2500
Strømförbrug under klipning, W +/- 20 %	20	20
Klippehøjde, cm	2-5	2-5
Klippebredde, cm	16	22/8,7
Smallest mulige passage, cm	60/24	60/24
Maks. skråning for klippeområde, %	35	35
Maks. skråning for afgrænsningskabel, %	10	10
Maks. længde af afgrænsningskabel, m	300/980	300/980
Maks. længde af guideløkke ⁷ , m	150/490	150/490

IP-kode	SILENO city smart SILENO city	SILENO life smart SILENO life
Produkt	IPX5	IPX5
Ladestation	IPX5	IPX5
Strømforsyning	IP44	IP44

Bluetooth®	SILENO city smart SILENO city	SILENO life smart SILENO life
Driftsfrekvensbånd, MHz	2400 - 2484	2400 - 2484
Maksimal transmitteret effekt, dBm	8	8

⁵ Bestemt i henhold til direktivet 2006/42/EF og standarden EN 50636-2-107. Bortset fra lydniveau, opfattet, måles i henhold til ISO 11094:1991.

⁶ Usikkerheder i forbindelse med lydtrykstøj K_{pA} , 2-4 dB (A)

⁷ Guideløkken er den løkke, der udgøres af guidekablet og den del af afgrænsningskablet, der går fra sammenkoblingen med guidekablet til det højre stik i ladestationen.

Intern SRD (short range device)	SILENO city, SILENO life	smart SILENO city, smart SILENO life
Driftsfrekvensbånd, MHz	-	863-870
Maksimal transmitteret effekt, dBm	-	14
Frekvensområde uden forhindringer, ca. m	-	100

Husqvarna AB garanterer ikke fuld kompatibilitet mellem produktet og andre typer trådløse systemer som fjernbetjening, radiosendere, teleslynger, nedgravet dyreindhegning eller lignende.

Produkterne er fremstillet i England eller Tjekkiet. Se oplysningerne på typeskiltet. Se *Indledning på side 6*.

9 Original EU-overensstemmelseserklæring

EU Declaration of Conformity

ROB-P0G-23-1E

We, Husqvarna AB, SE 561 82 Huskvarna, SWEDEN, Tel. +46 36 146500 declare on our sole responsibility that the products:

Description	Robotic lawn mower
Brand	GARDENA
Type / Model	GARDENA SILENO city, smart SILENO city, SILENO life, smart SILENO life
Identification	Serial numbers dating from 2023 week 45

complies fully with the following EU directives and regulations:

Directive/Regulation	Description
2006/42/EC	"relating to machinery"
2014/53/EU	"relating to radio equipment"
2011/65/EU	"restriction of use of certain hazardous substances"

and that the following standards and/or technical specifications are applied;

EN 60335-1:2012+AC:2014+A11:2014+A13:2017+A15:2021
EN 50636-2-107:2015+A1:2018+A2:2020+A3:2021
EN IEC 63000:2018
EN 61000-6-1:2007
EN 61000-6-3:2007+A1:2011+AC:2012
ETSI EN 301 489-1 V1.9.2
ETSI EN 301 489-3 V2.3.2
ETSI EN 301 489-17 V3.2.4
ETSI EN 303 447 V1.3.1
ETSI EN 300 328 V2.2.2

and for GARDENA smart SILENO city and smart SILENO life:

ETSI EN 301 489-19 V2.2.1
ETSI EN 300 220-1 V3.1.1
ETSI EN 300 220-2 V3.1.1
ETSI EN 303 413 V1.2.1

The notified body RISE Research Institutes of Sweden AB, No. 0402, has issued a type examination certificate with no. C900196 covering Art. 3.2 of 2014/53/EU.


Lars Roos (Aug-25 2023 10:15 GMT+2)

25-Aug-2023

Lars Roos
Huskvarna

R&D Director, Robotics & Smart Business Unit
Husqvarna AB, Gardena Division
Responsible for technical documentation



10 Oversat EU-overensstemmelseserklæring

Vi, Husqvarna AB, SE 561 82 Huskvarna, SWEDEN,
Tel. +46 36 146500, erklærer under eneansvar, at det
pågældende produkt:

Beskrivelse	Robotplæneklipper
Varemærke	GARDENA
Type/model	GARDENA SILENO city, smart SILENO city, SILENO life, smart SILENO life
Identifikation	Serienumre fra 2023 uge 45

overholder følgende EU-direktiver og bestemmelser:

Direktiv/bestemmelser	Beskrivelse
2006/42/EC	"Vedrørende maskiner"
2014/53/EU	"Vedrørende radioudstyr"
2011/65/EU	"Begrænsning af anvendelsen af visse farlige stoffer"

og at følgende standarder og/eller tekniske
specifikationer anvendes;

- EN 60335-1:2012+AC:2014+A11:2014+
A13:2017+A15:2021
- EN 50636-2-107:2015+A1:2018+A2:2020+
A3:2021
- EN IEC 63000:2018
- EN 61000-6-1:2007
- EN 61000-6-3:2007+A1:2011+AC:2012
- ETSI EN 301 489-1 V1.9.2
- ETSI EN 301 489-3 V2.3.2
- ETSI EN 301 489-17 V3.2.4
- ETSI EN 303 447 V1.3.1
- ETSI EN 300 328 V2.2.2

og til GARDENA SILENO city, smart SILENO city,
SILENO life, smart SILENO life og smart SILENO life:

- ETSI EN 301 489-19 V2.2.1
- ETSI EN 300 220-1 V3.1.1
- ETSI EN 300 220-2 V3.1.1
- ETSI EN 303 413 V1.2.1

Det bemyndigede organ RISE Research Institutes
of Sweden AB, No. 0402, har udstedt et
typeundersøgelsescertifikat med nr. C900196 Dækker
artikelnr. 3.2 af 2014/53/EU.

Lars Roos

Huskvarna

R&D Director, Robotics & Smart Business Unit.
Husqvarna AB, Gardena Division. Ansvarlig for teknisk
dokumentation.





ORIGINALE INSTRUKTIONER
Vi forbeholder os ret til at foretage ændringer uden varsel.
Copyright © 2023 GARDENA Manufacturing GmbH. All rights reserved.

1143085-06



2023-12-06

