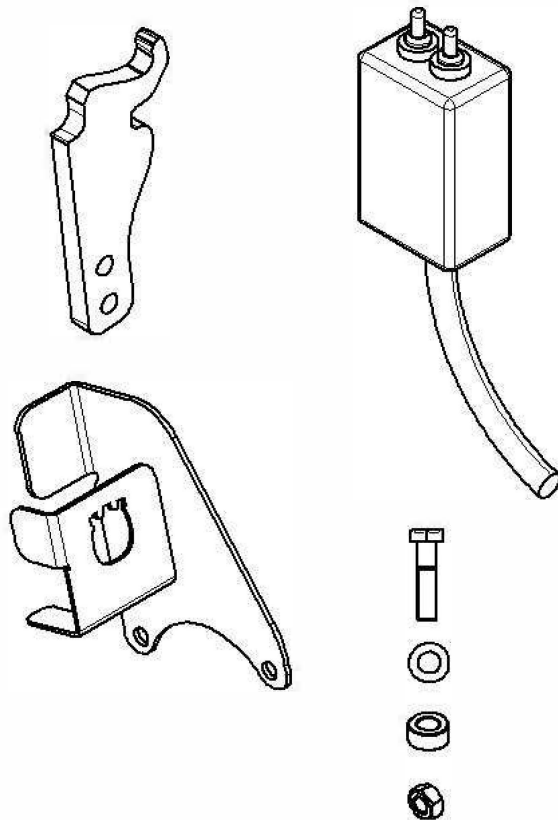




Husqvarna®

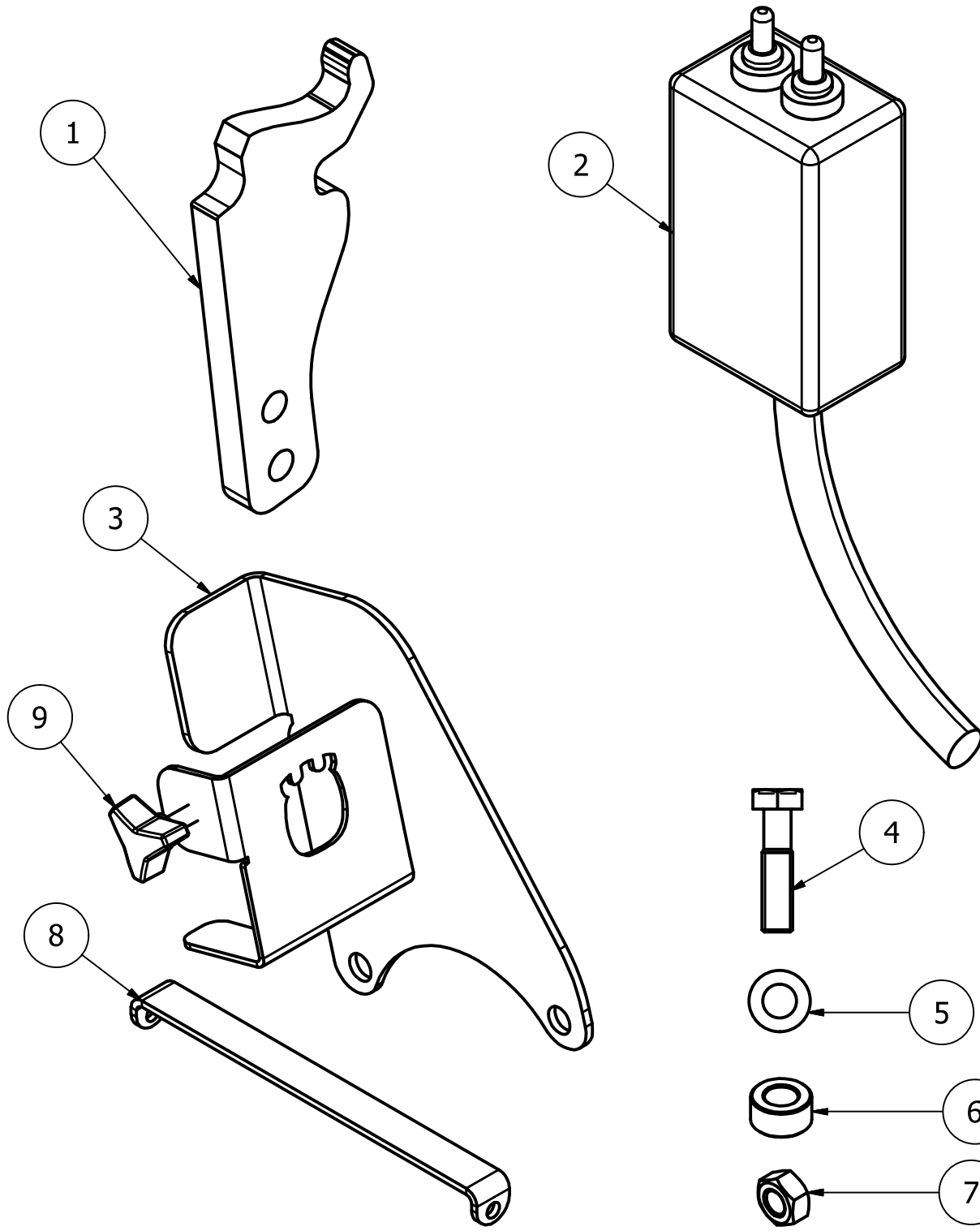


Attachment kit 529 77 20 01 for plough 596 29 01-01.
Enables usage on P524, R 418 and R 422



Bruksanvisning
Instruction manual

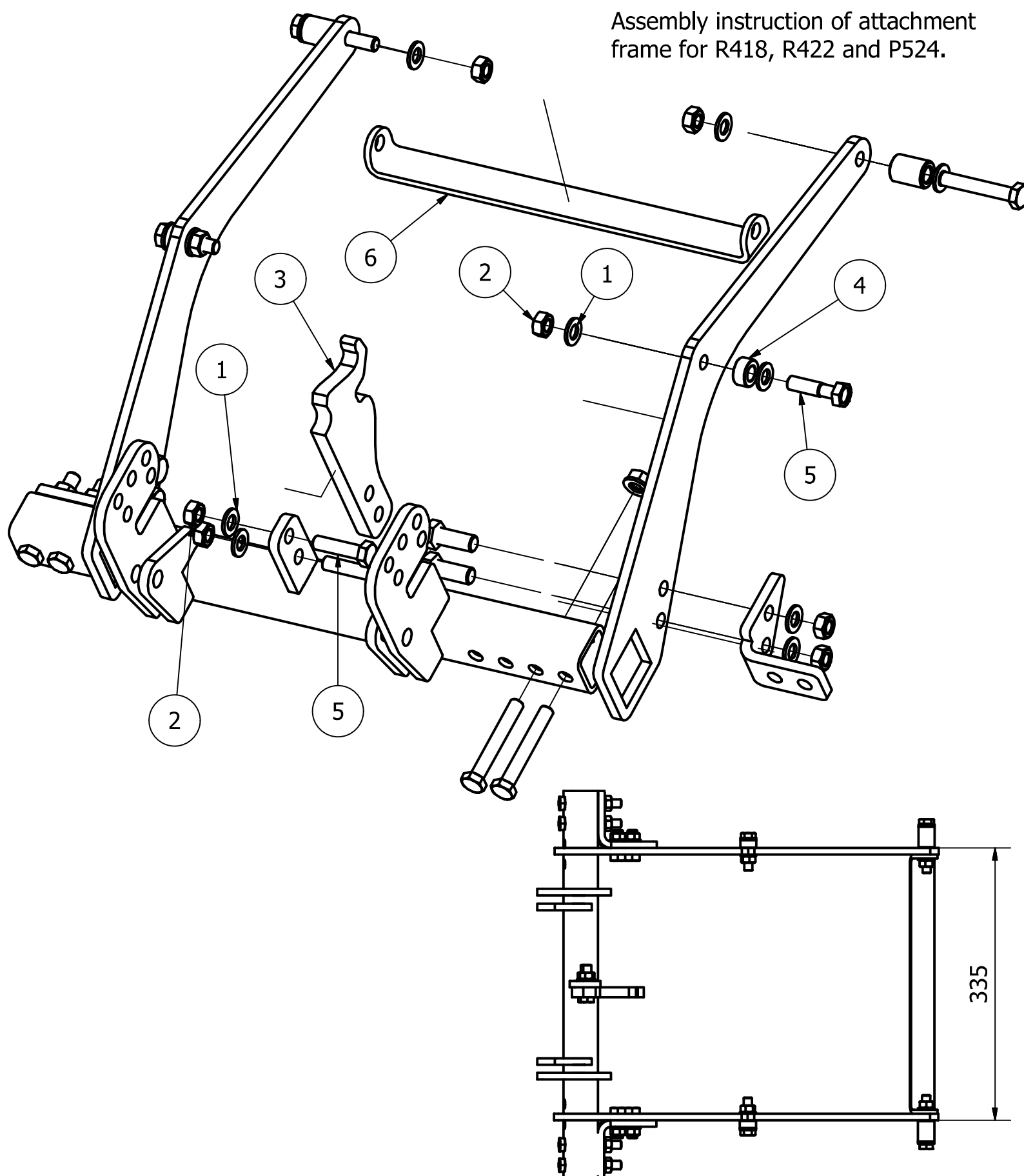
Rev. 3 2021-12-16
1143362-38



PARTS LIST

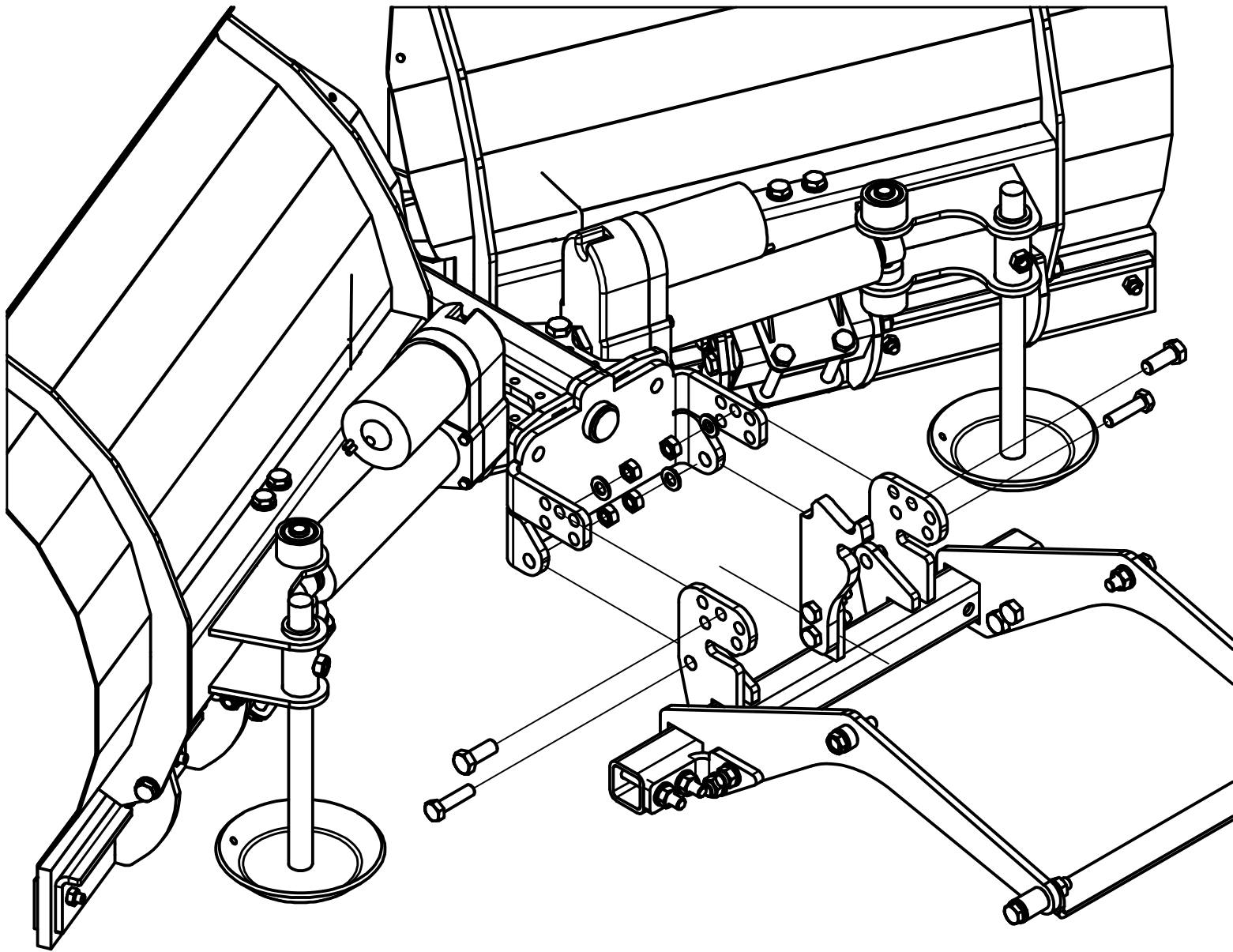
ITEM	QTY	PART NUMBER	DESCRIPTION	HVA Part. No.
1	1	Locking plate 418-422-P524	8037.00	
2	1	Electrical harness with control box	6003.00	
3	1	Bracket for controls P524	8039.00	
4	4	Hex Bolt M10x40		725250051
5	6	Plain Washer M10		734117201
6	2	Sliding Sleeve Short	8038.00	
7	4	Locking Nut M10		732212051
8	1	Förstärkningsstag P524	8052.00	
9	1	Stjärnvred M6x15	8054.00	

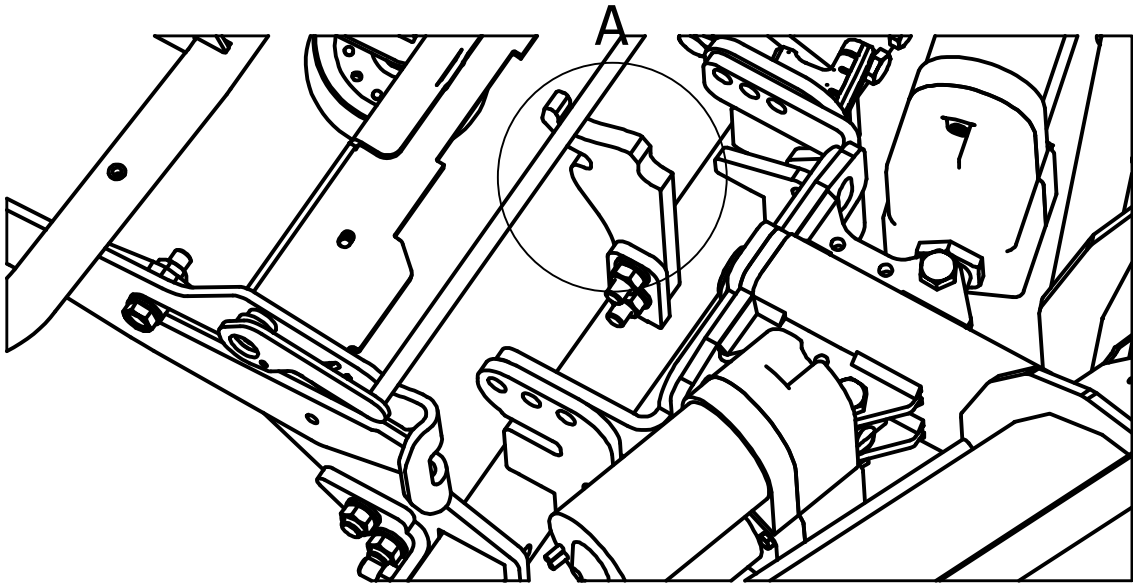
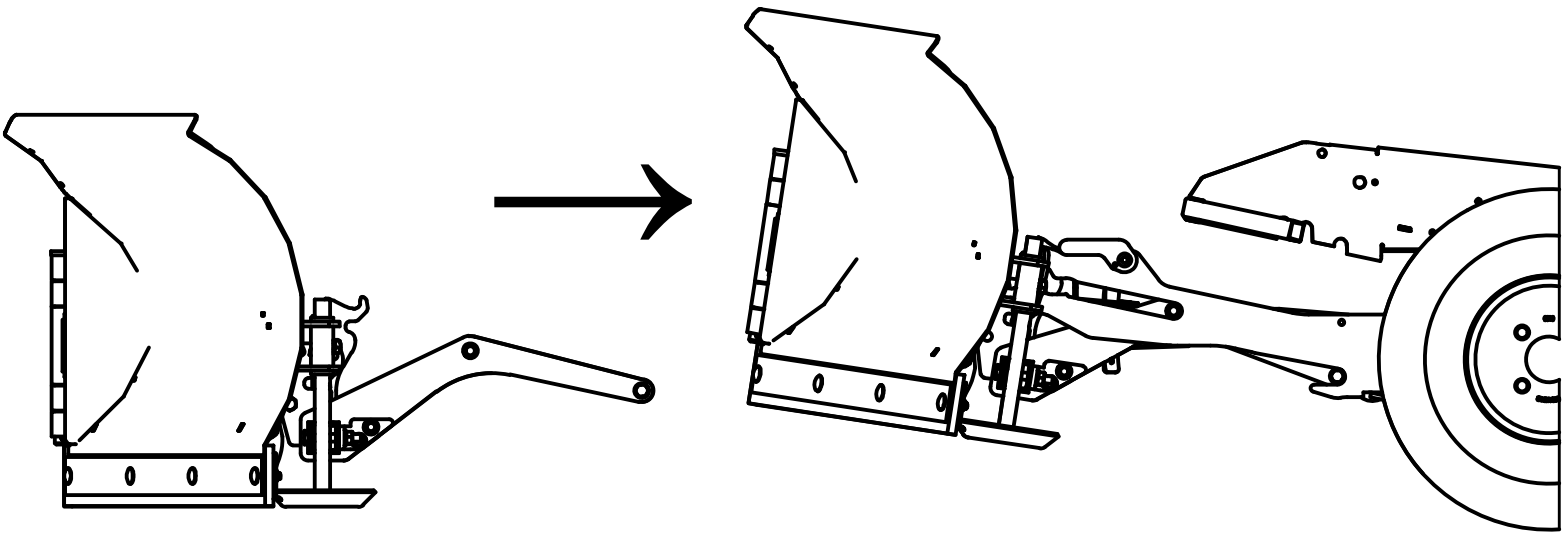
Assembly instruction of attachment frame for R418, R422 and P524.



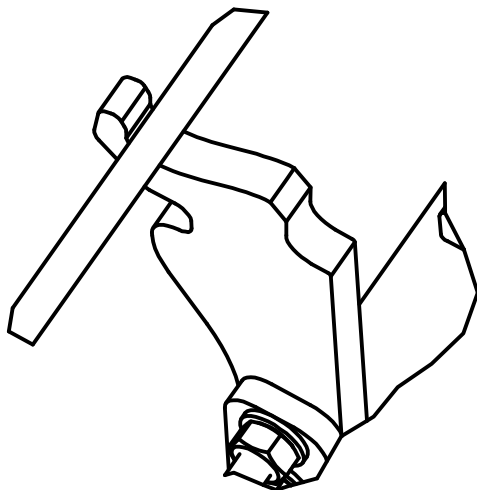
PARTS LIST

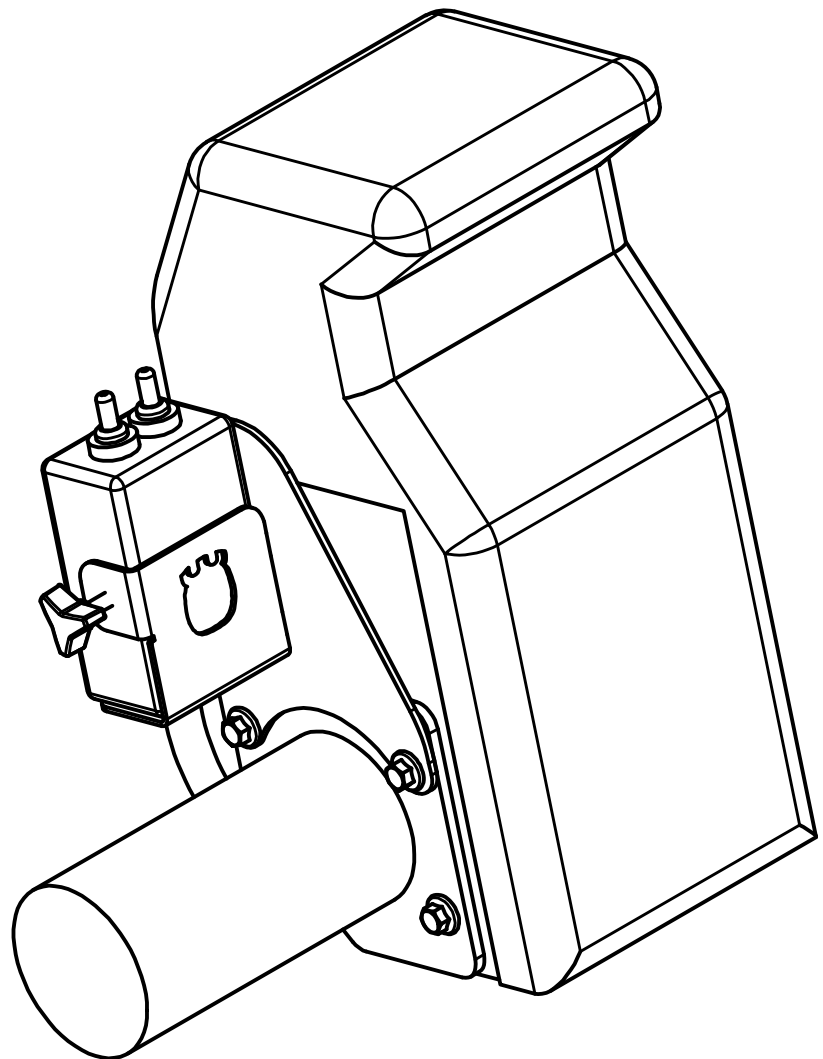
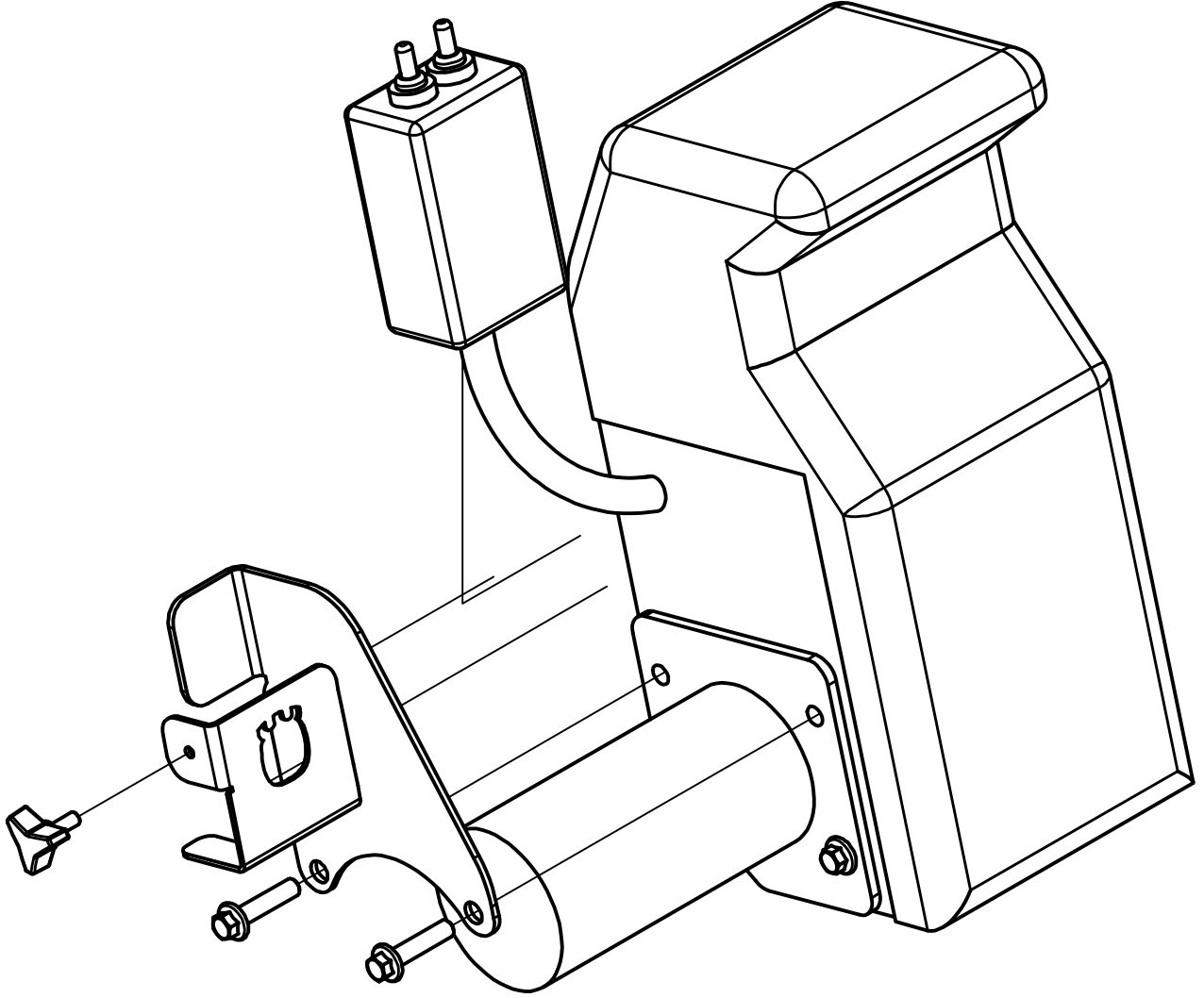
ITEM	PART NUMBER	DESCRIPTION	HVA Part
1	Plain Washer M10		734117201
2	Locking Nut M10		732212051
3	Locking plate 418-422-P524	8037.00	
4	Sliding sleeve Short	8038.00	
5	Hex Bolt M10x40		725250051
6	Förstärkningsstag P524	8052.00	

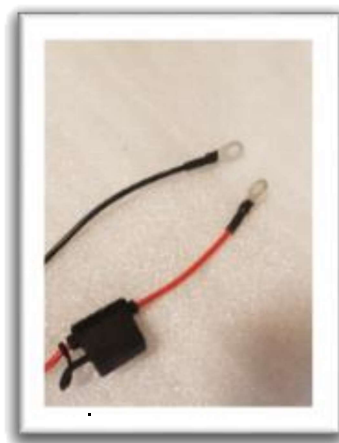




A (1 : 2)





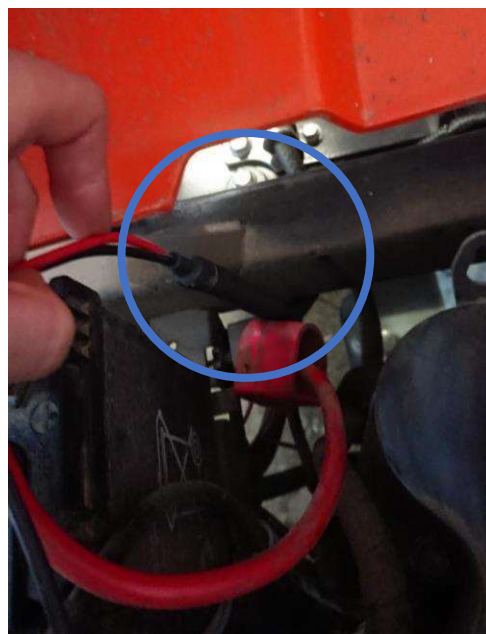


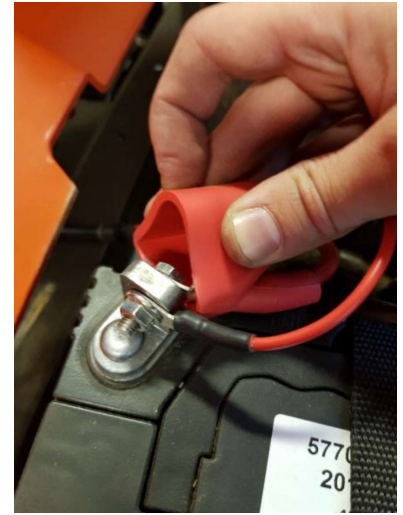
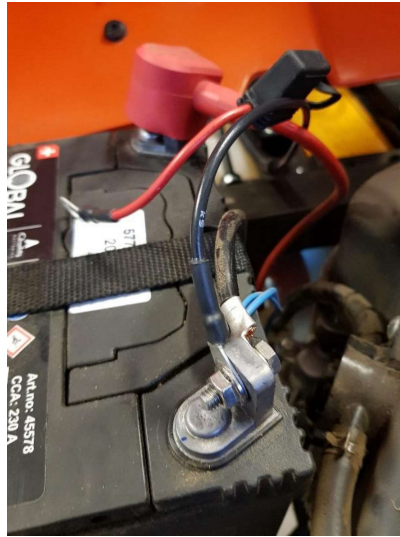
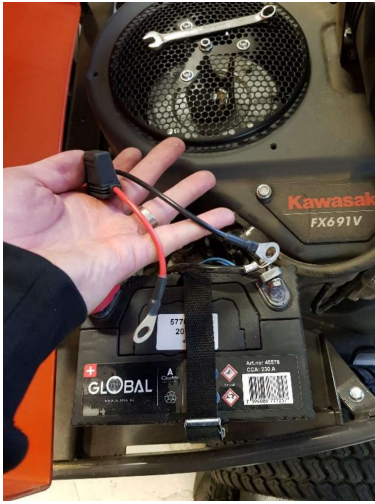
Säkerställ att det sitter en 30 A säkring i säkringshållaren på kablaget.

Make sure there is a 30 A fuse in the fuse holder

Exempel på kabeldragning till P524.

Example on wiring for P524.



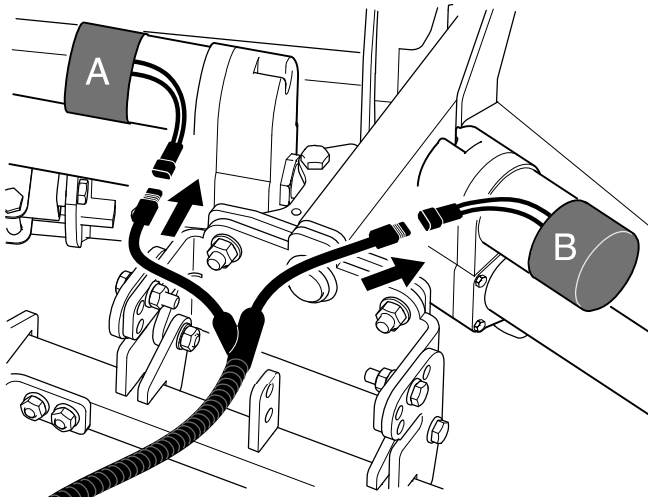


Anslut den svarta kabeln i kablaget till minuspolen på fordonets 12-voltsbatteri.

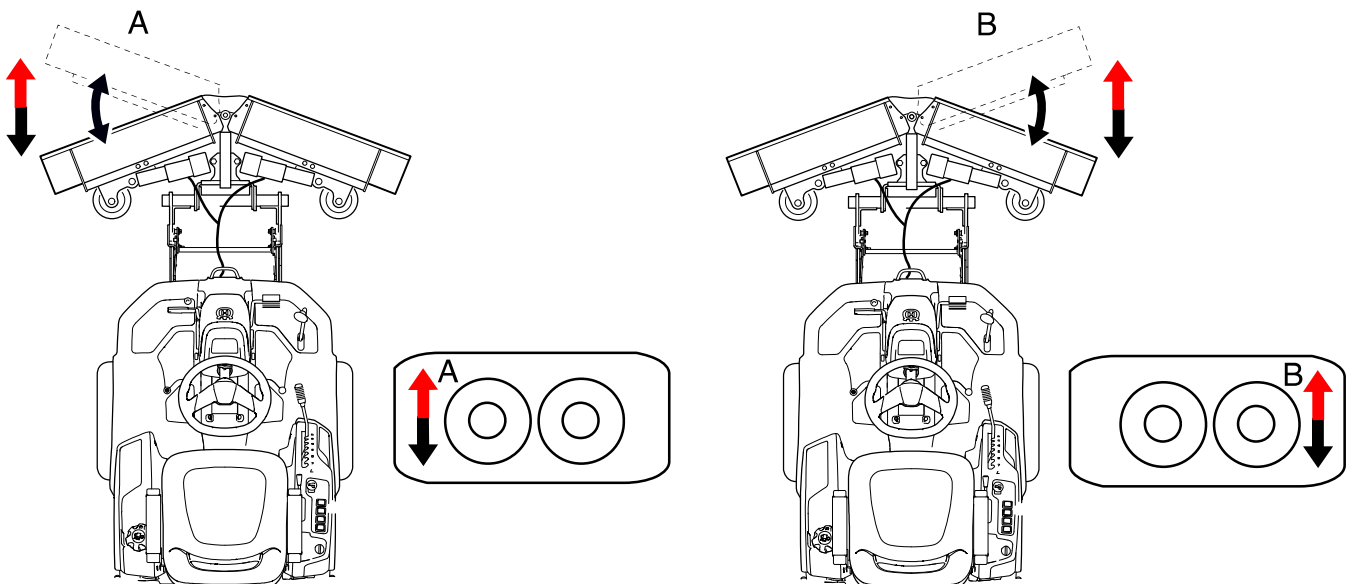
Bolt the black cable of the harness to the negativ pole of the vehicles 12-volt battery.

Anslut den röda kabeln i kablaget till pluspolen på fordonets 12-voltsbatteri.

Bolt the red cable of the harness to the positive pole of the vehicles 12-volt battery.



Anslut kontakt A och B på kablage till kontakterna på elställdonen på plogen
connect the harness connector A and B to the connector on the actuators on the plough.





EG-Försäkran om överensstämmelse

Vi, SweepTech AB, Skänninge

Försäkrar under eget ansvar att produkten: Vikplog 1346.00E, som omfattas av denna försäkran, är i överensstämmelse med Maskindirektivet 2006/42/EG och med harmoniserade standarden EN 13021+A1:2008 Maskiner för vintervägunderhåll

Undertecknad är behörig att sammanställa den tekniska dokumentationen

EC-Declaration of conformity

We, Sweeptech AB, Skänninge

Certify under our own responsibility that the product: Folding plough 1346.00E which is covered by this declaration, conforms with the Machinery Directive 2006/42/EC and the harmonized standard EN 13021+A1:2008 Machines for winter road maintenance.

The undersigned is entitled to issue the technical documentation.

EG-Versicherung um Überstimmung

Wir, SweepTech AB, Skänninge

Bescheinigen in eigener Verantwortung, dass das Produkt: Faltpflug 1346.00E, das unter diese Erklärung fällt, mit der Maschinenrichtlinie 2006/42 / EG und der harmonisierten Norm EN 13021 + A1: 2008 Maschinen für den Winterdienst übereinstimmt

Der Unterzeichnete ist berechtigt, die technischen Unterlagen zusammenzustellen

Skänninge 2021-12-16

SweepTech AB

Andreas Källström

CEO

SweepTech AB

Idrottsvägen 5

SE-596 34 SKÄNNINGE, Sweden

Tel. +(0)142-880 90

E-Mail: info@SweepTech.se