

SV	Bruksanvisning 2-13	PT	Manual do utilizador 147-158
DA	Brugsanvisning 14-25	BG	Ръководство за експлоатация 159-171
FI	Käyttöohje 26-37	PL	Instrukcja obsługi 172-184
NO	Bruksanvisning 38-49	RO	Instrucțiuni de utilizare 185-196
EN	Operator's manual 50-62	ET	Kasutusjuhend 197-207
FR	Manuel d'utilisation 63-74	LV	Lietošanas pamācība 208-219
NL	Gebruiksaanwijzing 75-86	LT	Operatoriaus vadovas 220-231
IT	Manuale dell'operatore 87-98	SK	Návod na obsluhu 232-243
ES	Manual de usuario 99-110	EL	Οδηγίες χρήσης 244-256
DE	Bedienungsanweisung 111-122	HR	Priručnik za korištenje 257-268
RU	Руководство по эксплуатации 123-134	SL	Navodila za uporabo 269-280
HU	Használati utasítás 135-146	CS	Návod k použití 281-291



EPOS™
Reference station

Innehåll

1 Säkerhet.....	2	5 Felsökning.....	10
2 Bruksanvisning.....	3	6 Förvaring och kassering.....	10
3 Installation.....	5	7 Tekniska data.....	10
4 Underhåll.....	9	8 Försäkran om överensstämmelse.....	12

1 Säkerhet

1.1 Säkerhetsdefinitioner

Varningar, försiktighetsåtgärder och anmärkningar används för att betona speciellt viktiga delar i bruksanvisningen.



WARNING: Används om det finns risk för skador eller dödsfall för användaren eller kringstående om anvisningarna i bruksanvisningen inte följs.



OBSERVERA: Används om det finns risk för skada på produkten, annat material eller det angränsande området om anvisningarna i bruksanvisningen inte följs.

Notera: Används för att ge mer information som är nödvändig i en viss situation.

1.2 Allmänna säkerhetsanvisningar



WARNING: Läs varningsinstruktionerna nedan innan du använder produkten.

- Följ nationella föreskrifter om elsäkerhet.
- Produkten får endast användas med en strömförsörjningsenhet som tillhandahålls av Husqvarna.
- Produkten får endast användas med den utrustning som rekommenderas av tillverkaren. Alla andra typer av användning är felaktig. Tillverkarens instruktioner avseende drift och underhåll måste följas noggrant.
- Produkten får endast användas, underhållas och repareras av personer som känner till dess särskilda egenskaper och säkerhetsföreskrifter. Läs igenom bruksanvisningen noggrant och se till att du förstär instruktionerna innan du använder produkten.
- Husqvarna garanterar ej full kompatibilitet mellan produkten och andra typer av trådlösa system

såsom fjärrstyrningar, radiosändare, hörslingor, nedgrävda elektriska djurstängsel eller liknande.

- Det är inte tillåtet att ändra originalutförandet på produkten. Alla ändringar sker på eget ansvar.
- Drifttemperaturen är -20 till 45 °C. Förvaringstemperaturen är -20 till 70 °C.

1.3 Säkerhetsinstruktioner för installation



WARNING: Läs varningsinstruktionerna nedan innan du använder produkten.

- Placera inte strömförsörjningen på en plats där den riskerar att bli blöt. Placera inte strömförsörjningen på marken.
- Kapsla inte in strömförsörjningen. Kondensvatten kan skada strömförsörjningen och ökar risken för elektrisk stöt.
- Risk för elektrisk stöt. Installera endast till en jordfelsbrytare när du ansluter strömförsörjningen till vägguttaget. Gäller för USA/Kanada. Om strömförsörjningen installeras utomhus: Risk för elektrisk stöt. Installera endast till ett täckt Klass A GFCI-uttag (RCD) som har ett hölje som är väderbeständigt med tillbehörets kontaktskydd isatt eller borttaget.
- Se till att kontaktorna på lågspänningskabeln och strömförsörjningsenheten är rena och torra innan du ansluter dem.
- Det finns risk för fallande föremål när referensstationen installeras. Detta kan leda till skador.
- För att undvika skador på kablar måste strömkabeln och förlängningskabeln vara utanför arbetsområdet.
- Det finns risk för fall om du installerar referensstationen på hög höjd. Se till att du står stadigt när du installerar referensstationen.

1.4 Säkerhetsinstruktioner för underhåll



VARNING: Läs varningsinstruktionerna nedan innan du använder produkten.

- Koppla bort produkten från strömförsörjningen innan du rengör den eller utför underhåll på den.

1.5 Vid åskväder

För att minska risken för skador på de elektriska komponenterna i referensstationen rekommenderar vi att strömförsörjningen till referensstationen kopplas ur när det finns risk för åskväder. Anslut strömförsörjningen igen när det inte finns risk för åskväder.

2 Bruksanvisning

2.1 Introduktion

Serienummer:

Serienumret finns på produktens typskylt och på produktkartongen. Använd serienumret för att registrera din produkt på www.husqvarna.com.

2.1.1 Support

Prata med en Husqvarna-serviceverkstad om support för produkten.

2.1.2 Systembeskrivning

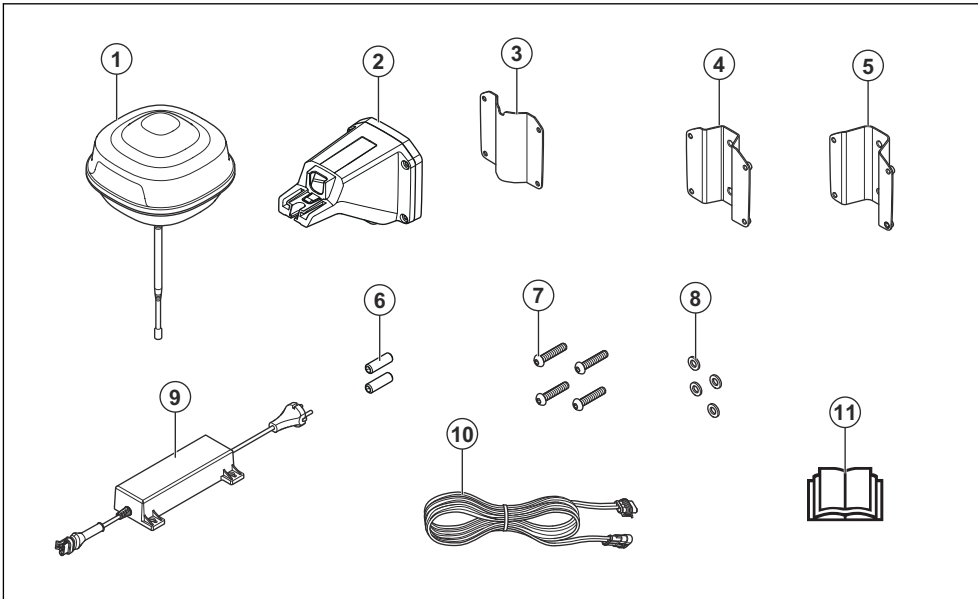
I EPOS™-systemet ingår en robotgräsklippare, en laddstation och en referensstation. Robotgräsklipparen och referensstationen tar emot satellitsignaler för positionering. Referensstationen är stationär och skickar korrigeringsdata till robotgräsklipparen för att få rätt position för klipparen. Arbetsområdet skapas virtuellt i en app genom att produkten körs och punkter sätts ut för att skapa en karta i en app.

2.1.3 Produktbeskrivning

Notera: Husqvarna uppdaterar regelbundet produkternas utseende och funktion. Se *Support på sida 3*.

Produkten är en referensstation som tar emot satellitsignaler och skickar korrigeringsdata till klipparen. En referensstation kan användas för flera robotgräsklippare.

2.1.4 Produktöversikt



1. Referensstation
2. Arm
3. Stödfäste
4. Litet stolpfäste, för stolpar som är 32–44 mm
5. Stort stolpfäste, för stolpar som är 44–55 mm
6. Skruvar
7. Brickor
8. Brickor
9. Strömförsörjning¹
10. Lågspänningskabel
11. Bruksanvisning

2.1.5 Symboler på produkten

Dessa symboler kan finnas på produkten. Se till att du förstår dem.



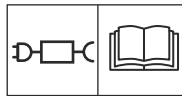
Den här produkten överensstämmer med gällande EU-direktiv.



Den här produkten överensstämmer med gällande direktiv för Storbritannien.



Det är inte tillåtet att kassera produkten som vanligt hushållsavfall. Följ nationella bestämmelser och använd det lokala återvinningssystemet.



Använd en löstagbar strömförsörjningskälla enligt specifikation på typskylten bredvid symbolen.

Notera: Övriga symboler/etiketter på produkten avser specifika krav för certifieringar på vissa marknader.

¹ Utseendet kan variera beroende på marknad

3 Installation

3.1 Inledning – installation



VARNING: Läs och förstå säkerhetskapitlet innan du installerar produkten.



OBSERVERA: Använd originaldelar och originalinstallationsmaterial.

Notera: Se www.husqvarna.com för mer information om installation.

3.2 Undersöka var referensstationen kan placeras



OBSERVERA: Om det finns en åskledare i området ska du inte installera referensstationen högre än åskledaren.

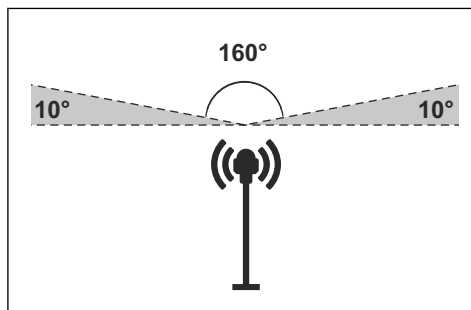


OBSERVERA: Installera inte referensstationen på en flaggstång. Referensstationens rörelser påverkar de korrigeringsdata som skickas till produkten med korrekt position.

- Installera referensstationen på ett fast föremål som inte kan röra sig eller rotera.
- Installera referensstationen på en stolpe eller vägg. Stolpen måste vara 32-55 mm i diameter för att passa monteringsstillbehören för referensstationen.

Notera: Om referensstationen installeras på en vägg måste ovansidan av referensstationen vara ovanför väggen. Det får inte finnas metall i väggen.

- Se till att referensstationen har fri sikt mot himlen. Se till att himlen är synlig och inte skymms i någon riktning över 10 graders höjdvinkel.



- Installera referensstationen i högt läge för ökad räckvidd av radiosignalen. Installera referensstationen på minst 2.5 meters höjd.
- Det maximala avståndet mellan referensstationen och produkten är 500 meter vid fri sikt. Objekt mellan referensstationen och produkten minskar avståndet.
- Installera referensstationen där radiosignalen når alla delar av arbetsområdet. Stora föremål kan blockera radiosignalerna.
- Se till att ha fri sikt mellan produkten och referensstationen för optimala korrigeringsdata.

Notera: Särskilda inställningar krävs om platsen har mer än en referensstation. Prata med din lokala Husqvarna-representant för mer information.

3.3 Undersöka var strömförsörjningen kan placeras



VARNING: Kapa inte lågspänningskabeln. Det finns risk för elektriska stötar.



OBSERVERA: Se till att knivarna på robotgräsklipparen inte skär av strömkablarna.

- Placera strömförsörjningen i ett område med tak och skydd från sol och regn.
- Placera strömförsörjningen i ett område med bra luftflöde.
- Använd en jordfelsbrytare när du ansluter strömförsörjningen till eluttaget.
- Förläng lågspänningskabeln om det behövs. Lågspänningskabeln kan förlängas upp till 100 m.

3.4 Installation av produkten

Läs och förstå anvisningarna om referensstationen. Se *Undersöka var referensstationen kan placeras på sida 5.*

Läs bruksanvisningen för robotgräsklipparen som ska användas tillsammans med referensstationen.

Du kan installera referensstationen på en stolpe eller vägg.



OBSERVERA: Referensstationens rörelser påverkar de korrigeringsdata som skickas till produkten med korrekt position. Referensstationen måste installeras tätt mot stolpen eller väggen.



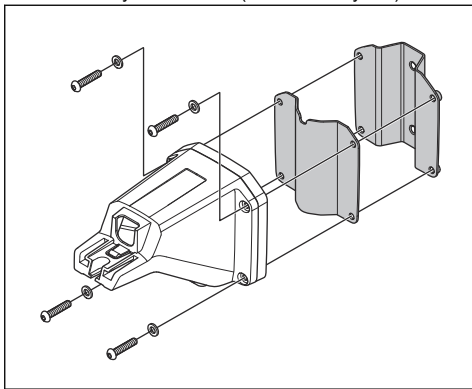
OBSERVERA: Föremålen på kartan ändrar position om du flyttar referensstationen. Justera föremålen på kartan eller gör om installationen i Automower® Connect-appen.

3.4.1 Installationsverktyg

- Skruvmejsel, Torx 20.
- Insexnyckel, 4 mm. Medföljer i kartongen.

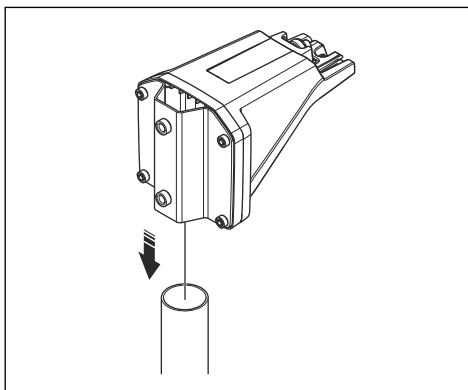
3.4.2 Installera referensstationen på en stolpe

1. Fäst stolpen ordentligt på en vägg, ett tak eller på marken. Se till att stolpen inte kan röra sig eller flyttas av misstag.
2. Fäst stödfästet och ett av stolpfästena på armen med de fyra skruvarna (4 mm insexnyckel).



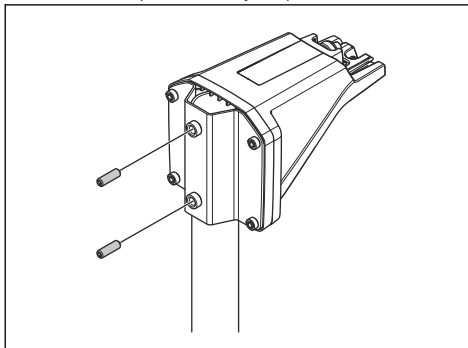
Notera: Stolpfästena finns i två olika dimensioner för att passa olika mått på stolpen. Välj ett stolpfäste som passar för din installation.

3. Placera armen ovanpå stolpen.

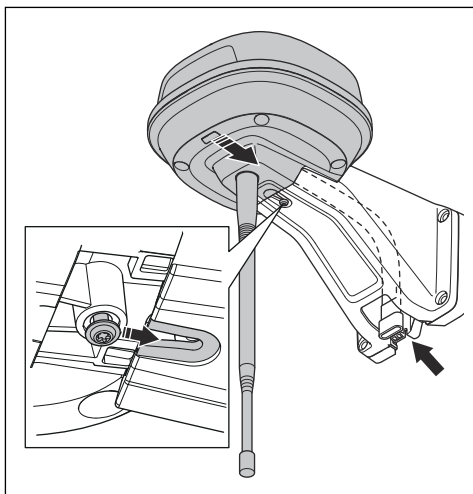


Notera: Referensstationen måste installeras ovanpå stolpen.

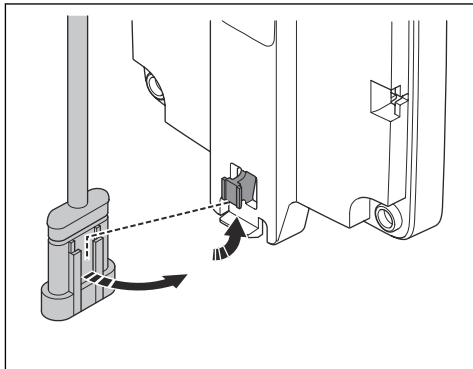
4. Fäst referensstationen vid stolpen med de två skruvarna (4 mm insexnyckel).



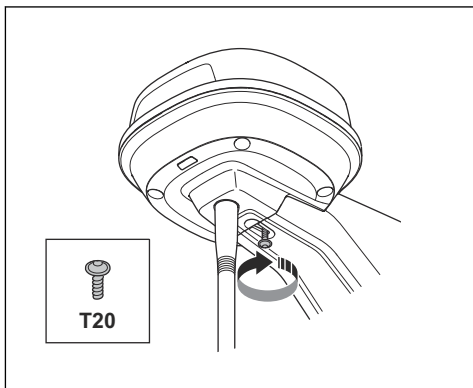
5. Dra kabeln på referensstationen genom hålet i armen och montera referensstationen på armen.



6. Fäst kontakten i klämman på armen.



7. Dra åt skruven (Torx 20) på referensstationens arm.



8. Anslut lågspänningskabeln till referensstationen och strömförsörjningen. Se *Undersöka var strömförsörjningen kan placeras på sida 5*.
9. Fäst lågspänningskabeln mot stolpen med buntband från referensstationen till strömförsörjningen.



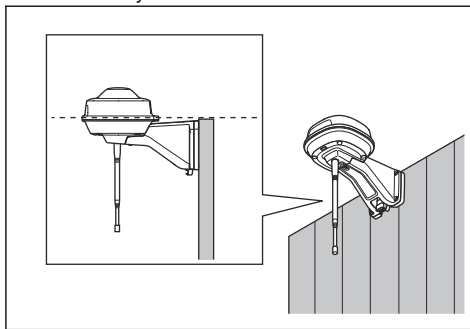
OBSERVERA: Om lågspänningskabeln inte sitter fast ordentligt med buntband kan den skadas vid hård vind.

10. Placera strömkällan 30-200 cm ovanför marken. Se *Undersöka var strömförsörjningen kan placeras på sida 5*.
11. Anslut strömförsörjningens kabel till ett 100-240 V eluttag.
12. Vänta tills kontrolllampan lyser med fast grönt sken. Först blinkar kontrolllampan grönt i några minuter. Se *LED-kontrollampa på referensstationen på sida 10*.

3.4.3 Installera referensstationen på en vägg

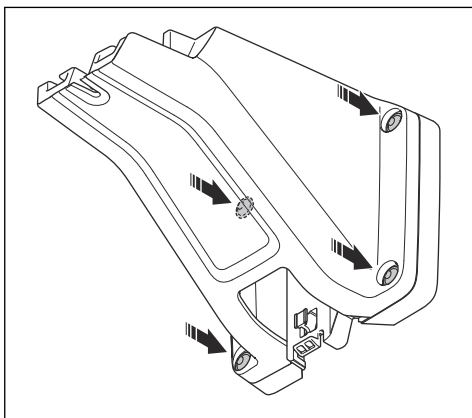
Notera: Eftersom väggmaterial varierar ingår inte skruvar för väggmontering.

1. Håll referensstationens arm på väggen där du ska fästa den. Gör fyra markeringar på väggen där du ska fästa fyra skruvar.

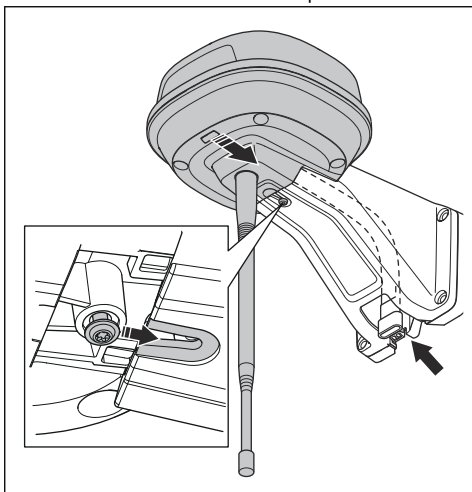


Notera: Om referensstationen installeras på en vägg måste ovansidan av referensstationen vara ovanför väggen.

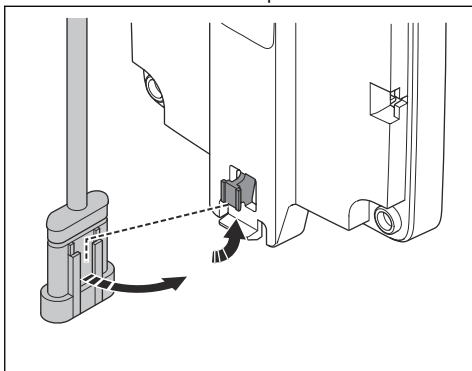
2. Borra fyra hål i väggen för de fyra skruvarna.
3. Installera referensstationen på väggen med fyra skruvar.



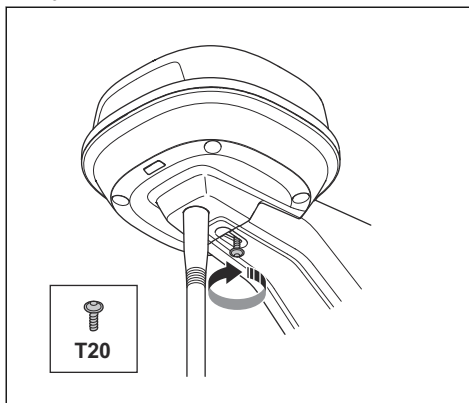
4. För referensstationens kabel genom hålet i armen och montera referensstationen på armen.



5. Fäst kontakten i klämman på armen.



6. Dra åt skruven (Torx 20) på referensstationens arm.



7. Anslut lågspänningskabeln till referensstationen och strömförsörjningen.
8. Fäst lågspänningskabeln mot väggen med buntband från referensstationen till strömförsörjningen.



OBSERVERA: Om lågspänningskabeln inte sitter fast ordentligt med buntband kan den skadas vid hård vind.

9. Placera strömkällan 30-200 cm ovanför marken. Se *Undersöka var strömförsörjningen kan placeras på sida 5*.
10. Anslut strömförsörjningens kabel till ett 100-240 V eluttag.
11. Vänta tills kontrollampen lyser med fast grönt sken. Först blinkar kontrollampen grönt i några minuter. Se *LED-kontrollampa på referensstationen på sida 10*.

4 Underhåll

4.1 Inledning – underhåll

Rengör produkten regelbundet och byt ut slitna delar för bättre drift och längre livslängd.

4.2 Underhållsschema

Underhållsschemat visar hur du utför service och underhåll på produkten. Följ underhållsschemat för att uppnå bättre drift och öka produktens livslängd.

X = Instruktionerna ges i denna bruksanvisning.

O = Instruktionerna ges inte i denna bruksanvisning.
Tala med en godkänd serviceverkstad.

Föberedelser	Varje år	Vart tredje år
Rengör produkten. Se <i>Rengöra produkten på sida 9</i> .	X	
Undersök om produkten har skador eller slitage.	X	
Uppdatera programvaran.	O	
Kontrollera servicemeddelanden för rekommenderade uppgraderingar.	O	
Service		
Kontrollera skruvarnas åtdragningsmoment. Se <i>Åtdragningsmoment på sida 9</i> .	X	
Byt ut luftfiltret.		O
Öppna produkten och byt alla tätningslister.		O

4.3 Rengöra produkten



WARNING: Koppla bort produkten från strömförsörjningen innan du utför underhåll eller rengöring.



OBSERVERA: Använd inte högtryckstvätt för att rengöra produkten. Använd inte lösningsmedel vid rengöring.

Om du behöver rengöra produkten använder du en fuktig trasa.

4.4 Åtdragningsmoment

Skruv	Verktyg	Åtdragningsmoment (Nm)
Övre till undre chassi	Torx 20	1,8
Referensstation till arm	Torx 20	1,8
Arm till stolpe	4 mm insexnyckel	5–6
Arm, stödfäste och stolpfäste	4 mm insexnyckel	5–6

5 Felsökning

5.1 LED-kontrollampa på referensstationen

Lampa	Status
Grönt blinkande ljus	Start av referensstationen. Det här kan ta några minuter.
Grönt fast ljus	I drift.
Rött blinkande ljus	Referensstationen fungerar inte på grund av ett fel. Starta om produkten. Om problemet kvarstår kontaktar du en godkänd serviceverkstad.
Vitt blinkande ljus	Programvaruuppdatering krävs. Tala med en lokal Husqvarna-representant.

6 Förvaring och kassering

6.1 Förvaring

Om du förvarar referensstationen inomhus ska du låta armen sitta kvar på stolpen eller väggen så att du kan installera referensstationen på dess ursprungliga plats igen.

Om referensstationen är utomhus under vintern rekommenderar vi att du låter strömförsörjningen vara ansluten.

6.2 Kassering

Följ lokala återvinningsbestämmelser och tillämpliga förordningar.

7 Tekniska data

7.1 Tekniska data

Dimensioner	
Längd, maximal längd inklusive platta för stolpmontering cm / tum	36/13,8
Bredd, cm / tum	19 / 7,5
Höjd, cm / tum	36/13,8
Vikt, referensstation kg / lb	0,88 / 1,9
Vikt, arm kg / lb	0,33/0,73

Referensstation	
Typ av enhet för strömförsörjning	ADP-40KR, ADP-40FW XX
Strömförsörjning ineffekt, V AC	100–240
Strömförsörjning uteffekt, V DC	28
Strömförsörjning uteffekt, A	1,3
Lågspänningskabelns längd, m / fot	20 / 66
IP-kod referensstation	IPX5
IP-kod enhet för strömförsörjning	IP44
Strömförbrukning, W	2

Frekvensband som stöds	
Bluetooth®-frekvensintervall (för service)	2 400,0–2 483,5 MHz
SRD868 (Europa)	863–870 MHz
SRD915 (Nordamerika)	902–928 MHz
SRD915 (Australien)	915–928 MHz
SRD915 (Nya Zeeland)	915–928 MHz

Energiklass	
Bluetooth®-uteffekt (för service)	8 dBm
SRD868 (Europa)	13 dBm
SRD915 (Nordamerika)	13 dBm
SRD915 (Australien)	13 dBm
SRD915 (Nya Zeeland)	13 dBm

Fullständig kompatibilitet kan inte garanteras mellan produkten och andra typer av trådlösa system, till exempel fjärrkontroller och radiosändare.

7.2 Registrerade varumärken

Ordmärket och logotypen *Bluetooth®* är registrerade varumärken som ägs av *Bluetooth SIG, inc.*, och all användning av sådana märken av Husqvarna sker med licens.

8 Försäkran om överensstämmelse

8.1 Original-EU-försäkran

EU Declaration of Conformity

ROB-RefStation-22-1E

We, Husqvarna AB, SE 561 82 Huskvarna, SWEDEN, Tel. +46 36 146500 declare on our sole responsibility that the products:

Description	Communication kit
Brand	HUSQVARNA
Type / Model	HUSQVARNA Reference Station
Identification	Serial numbers dating from 2022 week 44

complies fully with the following EU directives and regulations:

Directive/Regulation	Description
2014/53/EU	"relating to radio equipment"
2011/65/EU	"restriction of use of certain hazardous substances"

and that the following standards and/or technical specifications are applied;

EN 62368-1:2014+A11:2017
EN IEC 63000:2018
EN 55032:2015
ETSI EN 301 489-1 V2.2.3
ETSI EN 301 489-3 V2.1.1
ETSI EN 301 489-17 V3.2.4
ETSI EN 301 489-19 V2.1.1
ETSI EN 300 328 2.2.2
ETSI EN 300 220-1 V3.1.1
ETSI EN 300 220-2 V3.1.1
ETSI EN 303 413 V1.2.1

Manne Alzén

Manne Alzén (Oct 27, 2022 11:09 GMT+2)

Manne Alzén
Huskvarna

Director Pro Robotics R&D
Husqvarna AB, Husqvarna Division
Responsible for technical documentation



8.2 Översatt EU-försäkran

Vi, Husqvarna AB, SE 561 82 Huskvarna, SWEDEN,
Tel. +46 36 146500, försäkrar på eget ansvar att
produkten:

Beskrivning	Kommunikationskit
Varumärke	HUSQVARNA
Typ/Modell	HUSQVARNA Reference Station
Identifiering	Serienummer från 2022 vecka 44

uppfyller alla krav i följande EU-direktiv och förordningar:

Direktiv/förordning	Beskrivning
2014/53/EU	"Angående radioutrustning"
2011/65/EU	"Begränsning av användning av vissa farliga ämnen"

och att följande standarder och/eller tekniska
specifikationer tillämpas:

- EN 62368-1:2014+A11:2017
- EN IEC 63000:2018
- EN 55032:2015
- ETSI EN 301 489-1 V2.2.3
- ETSI EN 301 489-3 V2.1.1
- ETSI EN 301 489-17 V3.2.4
- ETSI EN 301 489-19 V2.1.1
- ETSI EN 300 328 2.2.2
- ETSI EN 300 220-1 V3.1.1
- ETSI EN 300 220-2 V3.1.1
- ETSI EN 303 413 V1.2.1

Manne Alzén

Huskvarna

Director Pro Robotics R&D Husqvarna AB. Husqvarna
Division. Ansvarig för teknisk dokumentation.



Indhold

9 Sikkerhed.....	14	13 Fejlfinding.....	22
10 Brugervejledning.....	15	14 Opbevaring og bortskaffelse.....	22
11 Installation.....	17	15 Tekniske data.....	22
12 Vedligeholdelse.....	21	16 Overensstemmelseserklæring.....	24

9 Sikkerhed

9.1 Sikkerhedsdefinitioner

Advarsler, forholdsregler og bemærkninger bruges til at pege på særligt vigtige dele af brugsanvisningen.



ADVARSEL: Bruges, hvis føreren udsætter sig selv eller omkringstående personer for risiko for personskade eller dødsfald ved tilsidesættelse af instruktionerne i brugsanvisningen.



BEMÆRK: Bruges, hvis der er risiko for skader på produktet, andre materialer eller det omgivende område ved tilsidesættelse af instruktionerne i brugsanvisningen.

Bemærk: Bruges til at give yderligere oplysninger, der er nødvendige i en given situation.

9.2 Generelle sikkerhedsinstruktioner



ADVARSEL: Læs følgende advarselsinstruktioner, inden du bruger produktet.

- Overhold de nationale bestemmelser om elektrisk sikkerhed.
- Produktet må kun bruges sammen med den strømforsyningsenhed, der blevet leveret af Husqvarna.
- Produktet må kun benyttes med det tilbehør, som anbefales af producenten. Alle andre former for brug er forkerte. Producentens instruktioner angående drift og vedligeholdelse skal følges nøjagtigt.
- Produktet må kun betjenes, vedligeholdes og repareres af personer, der har fuldstændigt kendskab til dens særlige egenskaber og regler vedrørende generel sikkerhed. Læs brugsanvisningen omhyggeligt igennem, og sørg for at have forstået indholdet, inden du bruger produktet.

- Husqvarna garanterer ikke fuld kompatibilitet mellem produktet og andre typer trådløse systemer, såsom fjernbetjening, radiosendere, teleslynger, nedgravet dyreindhegning eller lignende.
- Produktets oprindelige udformning må ikke ændres. Enhver form for ændring foretages på eget ansvar.
- Driftstemperaturen er -20°C til 45°C. Opbevaringstemperaturen er -20°C til 70°C.

9.3 Sikkerhedsinstruktioner til installation



ADVARSEL: Læs følgende advarselsinstruktioner, inden du bruger produktet.

- Anbring ikke strømforsyningen på et sted, hvor der er risiko for, at den kan blive våd. Placer ikke strømforsyningen på jorden.
- Indkapsl ikke strømforsyningen. Kondensvand kan skade strømforsyningen og øge risikoen for elektrisk stød.
- Risiko for elektrisk stød. Tilslut kun strømforsyningen til en skikkontakt, der er tilsluttet en fejlstrømsafbryder (RCD). Gældende for USA/ Canada. Hvis strømforsyningen er installeret udendørs: Risiko for elektrisk stød. Tilslut kun til en overdækket GFCI-stikforbindelse (RCD) af klasse A, som har et vejrbestandigt kabinet med udstyrets stikprop indsat eller fjernet.
- Sørg for, at stikkene på lavspændingskablet og strømforsyningsenheden er rene og tørre, før du tilslutter dem.
- Der er risiko for nedfaldende genstande under installationen af referencestationen. Dette kan medføre personskade.
- Strømforsyningskablet og forlængerkablet skal være uden for arbejdsområdet for at forhindre beskadigelse af kablerne.
- Der er risiko for at falde ned, når referencestationen installeres i en høj position. Sørg for, at du har en stabil position, når du installerer referencestationen.

9.4 Sikkerhedsinstruktioner for vedligeholdelse



ADVARSEL: Læs følgende advarselsinstruktioner, inden du bruger produktet.

- Tag stikket til produktet ud af stikkontakten, før du rengør eller udfører vedligeholdelse på produktet.

9.5 I tilfælde af tordenvejr

For at mindske risikoen for beskadigelse af elektriske komponenter i referencestationen anbefaler vi, at strømforsyningen til referencestationen afbrydes, hvis der er risiko for tordenvejr. Tilslut strømforsyningen igen, når der ikke er risiko for tordenvejr.

10 Brugervejledning

10.1 Indledning

Serienummer:

Serienummeret findes på produktets typeskilt og på produktkassen. Brug serienummeret, når du skal registrere dit produkt på www.husqvarna.com.

10.1.1 Support

Tal med din Husqvarna-serviceforhandler for at få support til dit produkt.

10.1.2 Systembeskrivelse

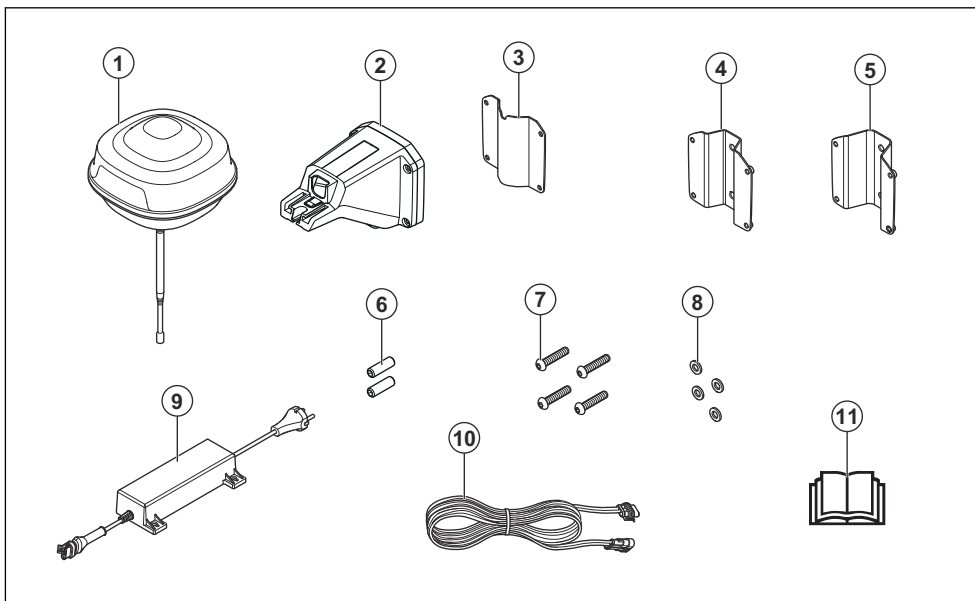
EPOS™-systemet indeholder en robotplæneklipper, en ladestation og en referencestation. Robotplæneklipperen og referencestationen modtager satellitsignaler til positionering. Referencestationen er stationær og sender korrektionsdata til robotplæneklipperen for at få en nøjagtig position for plæneklipperen. Arbejdsområdet oprettes virtuelt i en app ved at betjene produktet og tilføje styringspunkter for at oprette et kort i en app.

10.1.3 Produktbeskrivelse

Bemærk: Husqvarna opdaterer regelmæssigt sine produkters udseende og funktion. Se *Support på side 15*.

Produktet er en referencestation, der modtager satellitsignaler og sender korrektionsdata til plæneklipperen. En referencestation kan bruges til flere robotplæneklippere.

10.1.4 Produktoversigt



1. Referencestation
2. Arm
3. Støttebeslag
4. Lille stolpebeslag til stolpedimensioner 32-44 mm
5. Stort stolpebeslag til stolpedimensioner 44-55 mm
6. Skruer
7. Skruer
8. Skiver
9. Strømforsyning²
10. Lavspændingskabel
11. Brugervejledning

10.1.5 Symboler på produktet

Disse symboler forekommer på produktet. Sørg for, at du forstår dem.



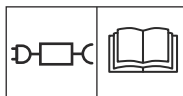
Produktet overholder gældende EU-direktiver.



Dette produkt overholder gældende UK-direktiver.



Det er ikke tilladt at bortskaffe dette produkt som almindeligt husholdningsaffald. Overhold de nationale bestemmelser, og brug det lokale genbrugssystem.



Brug en aftagelig strømforsyning, som defineret på typeskiltet ved siden af symbolet.

Bemærk: Andre symboler/mærkater på produktet henviser til certificeringskrav på visse markeder.

² Udseendet kan variere afhængigt af markedet

11 Installation

11.1 Introduktion - Installation



ADVARSEL: Læs og forstå kapitlet om sikkerhed, før du installerer produktet.



BEMÆRK: Brug originale reservedele og installationsmateriale.

Bemærk: Se www.husqvarna.com for mere information om installation.

11.2 Sådan undersøges, hvor referencestationen skal placeres



BEMÆRK: Hvis der er en lynafleder i nærheden, må referencestationen ikke installeres højere end lynaflederen.

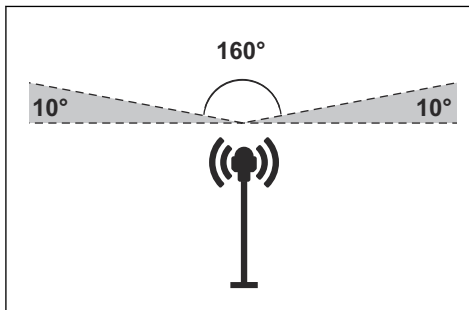


BEMÆRK: Undlad at installere referencestationen på en flagstang. Referencestationens bevægelser påvirker de korrektionsdata, der sendes til produktet med den nøjagtige position.

- Installer referencestationen på et fast objekt, som ikke kan flyttes eller roteres.
- Installer referencestationen på en stolpe eller en væg. Stolpen skal have en diameter på 32-55 mm for at passe til tilbehøret på referencestationen.

Bemærk: Hvis referencestationen er installeret på en væg, skal den øverste del af referencestationen være over væggen. Der må ikke være metal i væggen.

- Sørg for, at referencestationen har fuldt udsyn til himlen. Sørg for, at himlen er synlig uden at tilsløres i alle retninger over 10 graders højdevinkel.



- Installer referencestationen i en høj position for at få et større radiosignalområde. Installer referencestationen i minimum 2.5 meters højde.
- Den maksimale afstand mellem referencestationen og produktet er 500 meter i lige linje. Genstande mellem referencestationen og produktet reducerer afstanden.
- Installer referencestationen, hvor radiosignalet kan nå alle dele af arbejdsområdet. Store genstande kan blokere radiosignalerne.
- Det anbefales at have frit udsyn mellem produktet og referencestationen for at opnå optimale korrektionsdata.

Bemærk: Specielle indstillinger er nødvendige, hvis stedet har mere end én referencestation. Spørg den lokale Husqvarna-forhandler for at få yderligere oplysninger.

11.3 Sådan undersøger du, hvor strømforsyningen skal placeres



ADVARSEL: Du må ikke klippe i lavspændingskablet. Der er risiko for elektrisk stød.



BEMÆRK: Sørg for, at klingerne på robotplæneklipperen ikke skærer i strømkablerne.

- Placer strømforsyningen i et område med et tag og med beskyttelse mod sol og regn.
- Placer strømforsyningen i et område med god ventilation.
- Anvend en fejlstrømsafbryder (RCD), når du tilslutter strømforsyningen til en stikkontakt.
- Træk om nødvendigt lavspændingskablet ud. Lavspændingskablet kan forlænges op til 100 m.

11.4 Installation af produktet

Læs og forstå instruktionerne om referencestationen. Se *Sådan undersøges, hvor referencestationen skal placeres på side 17*.

Læs instruktionsbogen for den robotplæneklipper, der skal bruges sammen med referencestationen.

Du kan installere referencestationen på en stolpe eller en væg.



BEMÆRK: Referencestationens bevægelser påvirker de korrektionsdata, der sendes til produktet med den nøjagtige position. Referencestationen skal installeres stramt på stolpen eller væggen.



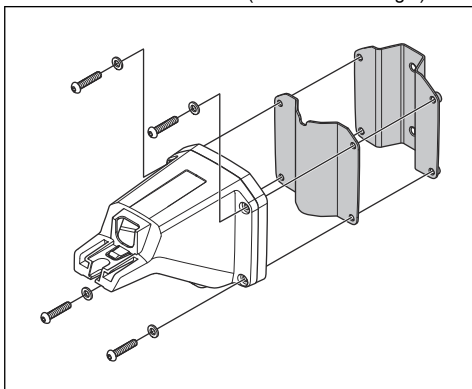
BEMÆRK: Elementerne på kortet skifter position, hvis du flytter referencestationen. Juster elementerne på kortet, eller udfør installationen igen i Automower® Connect appen.

11.4.1 Monteringsværktøjer

- Skruetrækker, Torx 20.
- Unbrakonøgle, 4 mm. Medfølger i æsken.

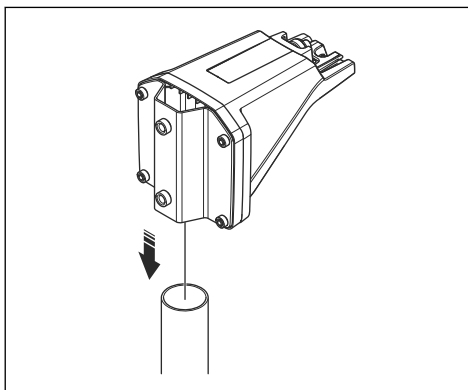
11.4.2 Sådan monteres referencestationen på en stolpe

1. Fastgør stolpen stramt til en væg, et tag eller jorden. Sørg for, at stolpen ikke kan flyttes ved et uheld.
2. Fastgør støttebeslaget og et af stolpens beslag til armen med de 4 skruer (4 mm unbrakonøgle).



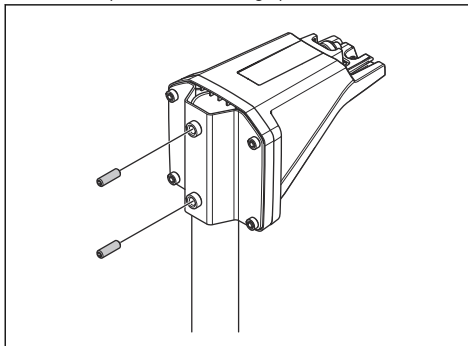
Bemærk: Stolpens beslag fås i 2 dimensioner, så de passer til forskellige mål på stolpen. Vælg det relevante beslag til din montering.

3. Anbring armen oven på stolpen.

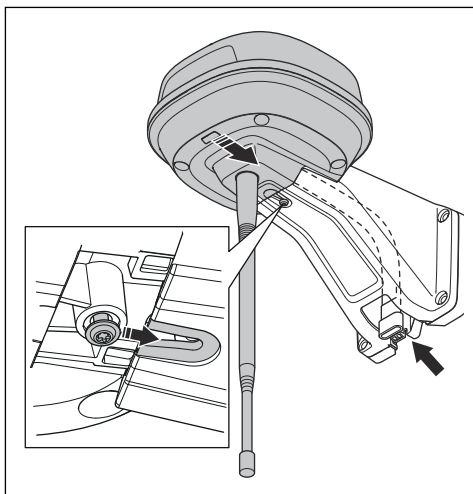


Bemærk: Referencestationen skal monteres øverst på stolpen.

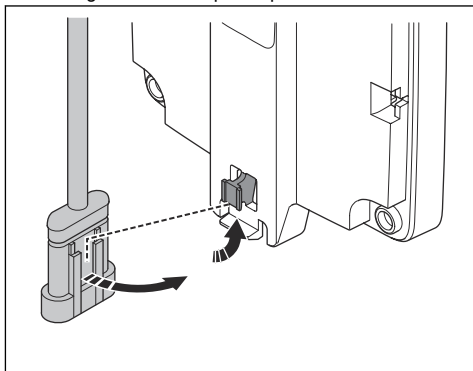
4. Fastgør referencestationen til stolpen med de 2 skruer (4 mm unbrakonøgle).



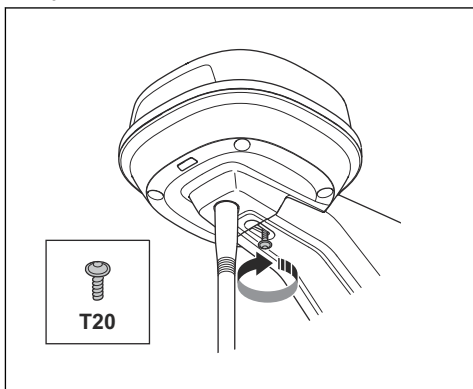
5. Før referencestationens kabel gennem hullet i armen, og monter referencestationen på armen.



6. Fastgør stikket til clipsene på armen.



7. Spænd skruen (Torx 20) på referencestationens arm.



8. Slut lavspændingskablet til referencestationen og strømforsyningen. Se *Sådan undersøger du, hvor strømforsyningen skal placeres på side 17.*
9. Tilslut lavspændingskablet til stolpen fra referencestationen til strømforsyningen med kabelbindere.



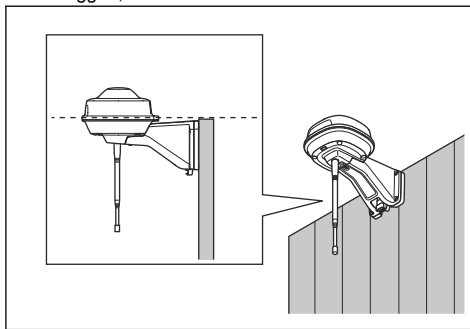
BEMÆRK: Hvis lavspændingskablet ikke er stramt forbundet med kabelbindere, kan det blive beskadiget i hård vind.

10. Anbring strømforsyningen 30-200 cm over jorden. Se *Sådan undersøger du, hvor strømforsyningen skal placeres på side 17.*
11. Tilslut strømforsyningskablet til en udendørs stikkontakt med 100-240 V.
12. Vent, indtil LED-statusindikatoren lyser konstant grønt. I begyndelsen blinker LED-statusindikatoren grønt i nogle minutter. Se *LED-indikatorlampen på referencestationen på side 22.*

11.4.3 Sådan monteres referencestationen på en væg

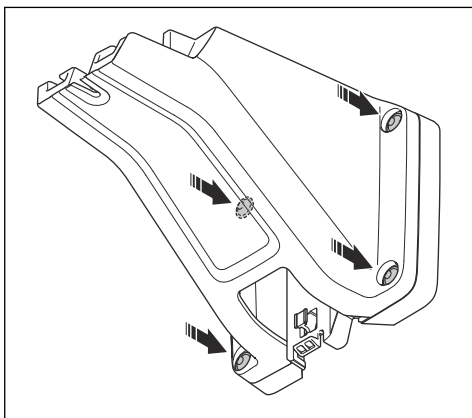
Bemærk: Da vægmaterialeerne varierer, er skruer til fastgørelse på væggen ikke inkluderet.

1. Hold armen til referencestationen mod væggen, hvor du skal fastgøre den. Sæt 4 mærker på væggen, hvor du skal sætte 4 skruer i.

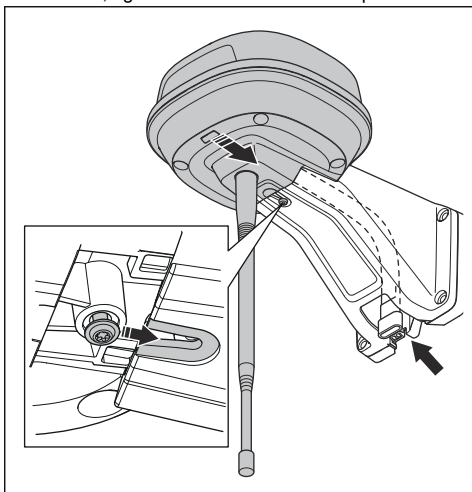


Bemærk: Hvis referencestationen er installeret på en væg, skal den øverste del af referencestationen være over væggen.

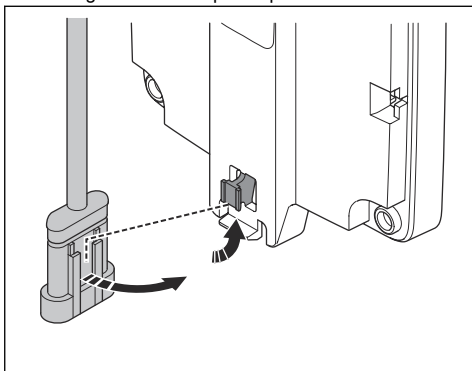
2. Bor 4 huller i væggen til de 4 skruer.
3. Monter referencestationen på væggen med 4 skruer.



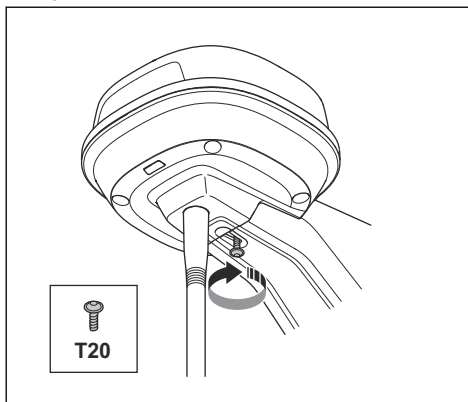
4. Før referencestationens kabel gennem hullet i armen, og monter referencestationen på armen.



5. Fastgør stikket til clipsene på armen.



6. Spænd skruen (Torx 20) på referencestationens arm.



7. Slut lavspændingskablet til referencestationen og strømforsyningen.
8. Tilslut lavspændingskablet til væggen fra referencestationen til strømforsyningen med kabelbindere.



BEMÆRK: Hvis lavspændingskablet ikke er stramt forbundet med kabelbindere, kan det blive beskadiget i hård vind.

9. Anbring strømforsyningen 30-200 cm over jorden. Se *Sådan undersøger du, hvor strømforsyningen skal placeres på side 17.*
10. Tilslut strømforsyningskablet til en udendørs stikkontakt med 100-240 V.
11. Vent, indtil LED-statusindikatoren lyser konstant grønt. I begyndelsen blinker LED-statusindikatoren grønt i nogle minutter. Se *LED-indikatorlampen på referencestationen på side 22.*

12 Vedligeholdelse

12.1 Introduktion - vedligeholdelse

Rengør produktet regelmæssigt, og udskift slidte dele, så du får bedre drift og levetid af produktet.

12.2 Vedligeholdelsesskema

Vedligeholdelsesskemaet viser, hvordan der udføres service og vedligeholdelse på produktet. Følg vedligeholdelsesplanen for at opnå en bedre drift og for at øge produktets levetid.

X = Instruktionerne findes i denne brugsanvisning.

O = Instruktionerne findes ikke i denne brugsanvisning. Kontakt en godkendt serviceforhandler.

Forberedelse	Hvert år	Hvert 3. år
Rengør produktet. Se <i>Rengør produktet på side 21</i> .	X	
Undersøg produktet for skader og slid.	X	
Opdater firmwaren.	O	
Kontroller servicemeddelelserne for at se, om der er anbefalede opgraderinger.	O	
Service		
Kontrollér skruernes tilspændingsmoment. Se <i>Tilspændingsmomenter på side 21</i> .	X	
Udskift luftstrømsfilteret.		O
Åbn produktet, og udskift alle tætningslister.		O

12.3 Rengør produktet



ADVARSEL: Tag stikket ud af stikkontakten før vedligeholdelse eller rengøring.



BEMÆRK: Brug ikke en højtryksrenser til at rengøre produktet. Brug ikke opløsningsmiddel til rengøring.

Rengør om nødvendigt produktet med en fugtig klud.

12.4 Tilspændingsmomenter

Skruer	Værktøj	Tilspændingsmoment (Nm)
Den øverste del til den nederste del af chassiset	Torx 20	1,8
Referencestation til arm	Torx 20	1,8
Arm til stolpe	Unbrakonøgle, 4 mm	5-6
Arm, støttebeslag og stolpebeslag	Unbrakonøgle, 4 mm	5-6

13 Fejlfinding

13.1 LED-indikatorlampen på referencestationen

Lys	Status
Blinkende grønt lys	Opstart af referencestationen. Dette kan tage nogle minutter.
Konstant grønt lys	I drift.
Blinkende rødt lys	Referencestationen fungerer ikke pga. en fejl. Genstart produktet. Hvis problemet fortsætter, skal du kontakte din godkendte forhandler.
Blinkende hvidt lys	Firmwareopdatering er nødvendig. Kontakt din lokale Husqvarna-repræsentant.

14 Opbevaring og bortskaffelse

14.1 Opbevaring

Hvis du opbevarer referencestationen indendørs, skal du beholde armen monteret på stolpen eller væggen for at kunne montere referencestationen på dens oprindelige position igen.

Hvis du opbevarer referencestationen udendørs om vinteren, anbefaler vi, at du holder strømforsyningen tilsluttet.

14.2 Bortskaffelse

Overhold de lokale krav til genanvendelse og de gældende regler.

15 Tekniske data

15.1 Tekniske data

Dimensioner	
Længde, maks. længde inklusive plade til installation af stolpe cm.	36
Bredde, cm.	19
Højde, cm.	36
Vægt, referencestation kg	0,88
Vægt, arm kg	0,33

Referencestation	
Type af strømforsyningsenhed	ADP-40KR, ADP-40FW XX
Strømforsyningsindgang, V AC	100-240
Strømforsyningsudgang, V DC	28
Strømforsyningsudgang, A	1,3
Lavspændingskabel, længde, m	20
IP-kode referencestation	IPX5
IP-kode strømforsyningsenhed	IP44
Strømforbrug, W	2

Frekvensbånd	
Bluetooth® Frekvensområde (til service)	2400,0-2483,5 MHz
SRD868 (Europa)	863-870 MHz
SRD915 (Nordamerika)	902-928 MHz
SRD915 (Australien)	915-928 MHz
SRD915 (New Zealand)	915-928 MHz

Strømklasse	
Bluetooth® Udgangseffekt (til service)	8 dBm
SRD868 (Europa)	13 dBm
SRD915 (Nordamerika)	13 dBm
SRD915 (Australien)	13 dBm
SRD915 (New Zealand)	13 dBm

Der kan ikke garanteres fuld kompatibilitet mellem produktet og andre typer trådløse systemer som f.eks. fjernbetjeninger og radiosendere.

15.2 Registrerede varemærker

Bluetooth®-navnet og -logoerne er registrerede varemærker tilhørende *Bluetooth SIG, inc.*, og al Husqvarnas brug deraf sker på licens.

16 Overensstemmelseserklæring

16.1 Original EU-overensstemmelseserklæring

EU Declaration of Conformity

ROB-RefStation-22-1E

We, Husqvarna AB, SE 561 82 Huskvarna, SWEDEN, Tel. +46 36 146500 declare on our sole responsibility that the products:

Description	Communication kit
Brand	HUSQVARNA
Type / Model	HUSQVARNA Reference Station
Identification	Serial numbers dating from 2022 week 44

complies fully with the following EU directives and regulations:

Directive/Regulation	Description
2014/53/EU	"relating to radio equipment"
2011/65/EU	"restriction of use of certain hazardous substances"

and that the following standards and/or technical specifications are applied;

EN 62368-1:2014+A11:2017
EN IEC 63000:2018
EN 55032:2015
ETSI EN 301 489-1 V2.2.3
ETSI EN 301 489-3 V2.1.1
ETSI EN 301 489-17 V3.2.4
ETSI EN 301 489-19 V2.1.1
ETSI EN 300 328 2.2.2
ETSI EN 300 220-1 V3.1.1
ETSI EN 300 220-2 V3.1.1
ETSI EN 303 413 V1.2.1

Manne Alzén

Manne Alzén (Oct 27, 2022 11:09 GMT+2)

Manne Alzén
Huskvarna

Director Pro Robotics R&D
Husqvarna AB, Husqvarna Division
Responsible for technical documentation



16.2 Oversat EU-overensstemmelseserklæring

Vi, Husqvarna AB, SE 561 82 Huskvarna, SWEDEN,
Tel. +46 36 146500, erklærer under eneansvar, at det
pågældende produkt:

Beskrivelse	Kommunikationssæt
Varemærke	HUSQVARNA
Type/model	HUSQVARNA Reference Station
Identifikation	Serienumre fra 2022 uge 44

overholder følgende EU-direktiver og bestemmelser:

Direktiv/bestemmelser	Beskrivelse
2014/53/EU	"Vedrørende radioudstyr"
2011/65/EU	"Begrænsning af anvendelsen af visse farlige stoffer"

og at følgende standarder og/eller tekniske
specifikationer anvendes;

- EN 62368-1:2014+A11:2017
- EN IEC 63000:2018
- EN 55032:2015
- ETSI EN 301 489-1 V2.2.3
- ETSI EN 301 489-3 V2.1.1
- ETSI EN 301 489-17 V3.2.4
- ETSI EN 301 489-19 V2.1.1
- ETSI EN 300 328 2.2.2
- ETSI EN 300 220-1 V3.1.1
- ETSI EN 300 220-2 V3.1.1
- ETSI EN 303 413 V1.2.1

Manne Alzén

Huskvarna

Director Pro Robotics R&D Husqvarna AB. Husqvarna-
afdelingen. Ansvarlig for teknisk dokumentation.



Sisällys

17 Turvallisuus.....	26	21 Vianmääritys.....	34
18 Käyttöohjekirja.....	27	22 Säilyttäminen ja hävittäminen.....	34
19 Asennus.....	29	23 Tekniset tiedot.....	34
20 Huolto.....	33	24 Vaatimustenmukaisuusvakuutus.....	36

17 Turvallisuus

17.1 Turvallisuusmääritelmät

Varoituksia, huomioita ja huomautuksia käytetään, kun jotakin käyttöohjeen osaa halutaan erityisesti korostaa.



VAROITUS: Tätä käytetään, jos käyttöohjeen noudattamatta jättämisestä voi seurata käyttäjän tai sivullisen vamma tai kuolema.



HUOMAUTUS: Tätä käytetään, jos käyttöohjeen noudattamatta jättämisestä voi seurata koneen, muiden materiaalien tai ympäristön vaurioituminen.

Huomautus: Tätä käytetään tietyissä tilanteissa tarvittavien lisätietojen antamiseen.

17.2 Yleiset turvallisuusohjeet



VAROITUS: Lue seuraavat varoitukset ennen tuotteen käyttöä.

- Noudata kansallisia sähköturvallisuutta koskevia sääddöksiä.
- Laitetta saa käyttää vain Husqvarnan toimittaman virtalähteen kanssa.
- Laitetta saa käyttää ainoastaan valmistajan suosittelemien laitteiden kanssa. Kaikki muut käyttötavat ovat epäasianmukaisia. Valmistajan käyttöä ja huoltoa koskevia ohjeita on noudatettava täsmällisesti.
- Laitetta saavat käyttää, huoltaa ja korjata ainoastaan henkilöt, jotka ovat täysin perehtyneet sen erikoisominaisuuksiin ja turvallisuusmääräyksiin. Lue käyttöohje huolellisesti ja varmista, että ymmärrät sen sisällön, ennen kuin alat käyttää laitetta.
- Husqvarna ei takaa laitteen täyttä yhteensopivuutta muiden langattomien järjestelmien, kuten kaukosäätimien,

radiolähettimien, kuulolaitteiden, upotettujen sähkölaitojen tai vastaavien kanssa.

- Laitteen alkuperäiseen rakenteeseen ei saa tehdä muutoksia. Kaikki muutokset tapahtuvat omalla vastuulla.
- Käyttölämpötila on $-20...45$ °C. Säilytyslämpötila on $-20...70$ °C.

17.3 Asennuksen turvallisuusohjeet



VAROITUS: Lue seuraavat varoitukset ennen tuotteen käyttöä.

- Älä aseta virtalähdettä paikkaan, jossa se voi kastua. Älä aseta virtalähdettä maahan.
- Älä koteloi virtalähdettä. Kondensoitunut vesi voi vahingoittaa virtalähdettä ja lisätä sähköiskun vaaraa.
- Sähköiskun vaara. Käytä aina vikavirtasuojakytkintä (RCD), kun kytket virtalähteen pistorasiaan. Koskee Yhdysvaltoja/Kanadaa. Jos virtalähde on asennettu ulos: Sähköiskun vaara. Asennus vain suojattuun A-luokan vikavirtasuojakatkaisimilla varustettuun pistorasiaan (RCD), jonka suojus on säänkestävä riippumatta siitä onko pistotulpan suojus kiinnitetty vai ei.
- Varmista, että matalajännitekaapelin ja virtalähteen pistokkeet ovat puhtaita ja kuivia ennen niiden kytkemistä.
- Viiteaseman asennuksen aikana on esineiden putoamisvaara. Seurauksena voi olla loukkaantuminen.
- Virtajohdon ja jatkojohdon on oltava työalueen ulkopuolella, jotta ne eivät vaurioiduisi.
- Jos viiteasema asennetaan korkealle, tilanteesta aiheutuu putoamisvaara. Varmista vakaa asento, kun asennat viiteasemaa.

17.4 Huollon turvallisuusohjeet



VAROITUS: Lue seuraavat varoitukset ennen tuotteen käyttöä.

- Irrota laite virtalähteestä ennen kuin puhdistat tai huollat laitetta.

virransyöttö katkaistaan, jos ukonilma on mahdollinen. Kytke virtalähde uudelleen, kun ukonilman riskiä ei enää ole.

17.5 Ukkosen sattuessa

Viiteaseman sähköosien vahingoittumisriskin pienentämiseksi suosittelemme, että viiteaseman

18 Käyttöohjekirja

18.1 Johdanto

Sarjanumero:

Sarjanumero on laitteen tyyppikilvessä ja pakkauksessa. Käytä sarjanumeroa rekisteröidessäsi laitetta osoitteessa www.husqvarna.com.

18.1.1 Tukipalvelut

Voit kysyä Husqvarna-tuotteen huoltopalveluista huoltoliikkeessä.

18.1.2 Järjestelmän kuvaus

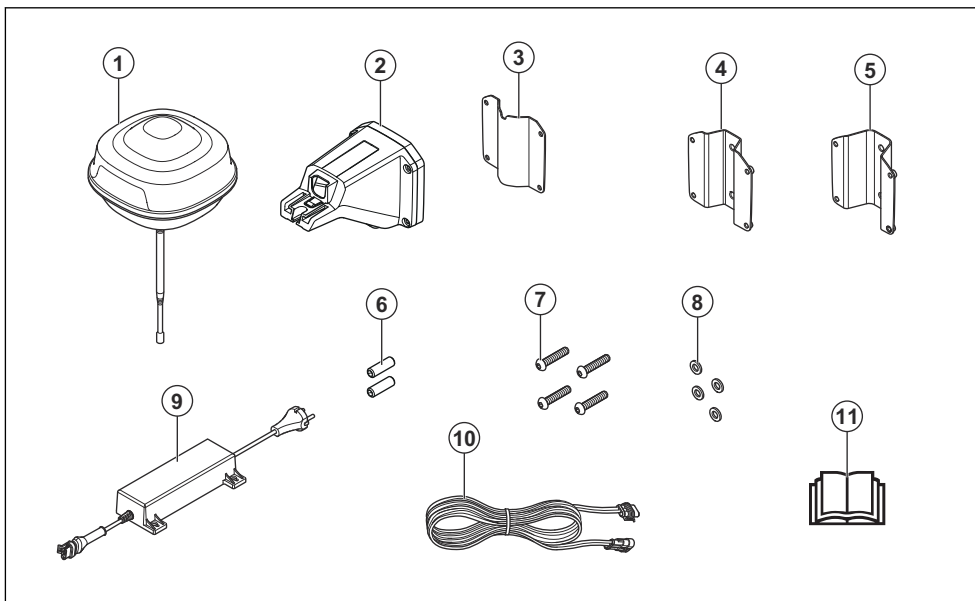
EPOS™-järjestelmä sisältää robottiruohonleikkurin, latausaseman ja viiteaseman. Robottiruohonleikkuri ja viiteasema vastaanottavat satelliittisignaaleja asemointia varten. Viiteasema on paikallaan ja lähettää korjaustietoja robottiruohonleikkurille tarkan sijainnin saamiseksi ruohonleikkurille. Työalue luodaan virtuaalisesti sovelluksessa käyttämällä laitetta ja lisäämällä reittipisteitä kartan luomiseksi sovelluksessa.

18.1.3 Tuotekuvaus

Huomautus: Husqvarna päivittää laitteidensa ulkonäköä ja toimintoja säännöllisesti. Katso *Tukipalvelut sivulla 27*.

Laite on viiteasema, joka vastaanottaa satelliittisignaaleja ja lähettää korjaustietoja ruohonleikkurille. Yhtä viiteasemaa voidaan käyttää useille robottiruohonleikkureille.

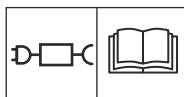
18.1.4 Laitteen kuvaus



1. Viiteasema
2. Varsi
3. Tukikiinnike
4. Tolppakiinnike, pieni, tolpan mitoille 32–44 mm
5. Tolppakiinnike, suuri, tolpan mitoille 44–55 mm
6. Ruuvit
7. Ruuvit
8. Aluslevyt
9. Virtalähde³
10. Matalajännitekaapeli
11. Käyttöohjekirja



Laitetta ei saa hävittää normaalin kotitalousjätteen mukana. Noudata kansallisia säädöksiä ja käytä paikallista kierrätysjärjestelmää.



Käytä irrotettavaa virtalähdettä symbolin vieressä olevassa tyyppikilvessä määritetyllä tavalla.

18.1.5 Laitteen symbolit

Nämä symbolit ovat laitteessa. Varmista, että ymmärrät, mitä ne tarkoittavat.



Laite täyttää sovellettavien EU-direktiivien vaatimukset.



Laite täyttää sovellettavien UK-direktiivien vaatimukset.

³ Laitteen ulkonäkö voi vaihdella markkina-alueen mukaan

19 Asennus

19.1 Johdanto – Asennus



VAROITUS: Lue ja sisäistä turvallisuutta käsittelevä luku ennen laitteen asentamista.



HUOMAUTUS: Käytä alkuperäisiä varaosia ja asennusmateriaaleja.

Huomautus: Lisätietoja asennuksesta on osoitteessa www.husqvarna.com.

19.2 Viiteaseman paikan määrittäminen



HUOMAUTUS: Jos lähellä on ukkosenjohdin, älä asenna viiteasemaa ukkosenjohdinta korkeammalle.

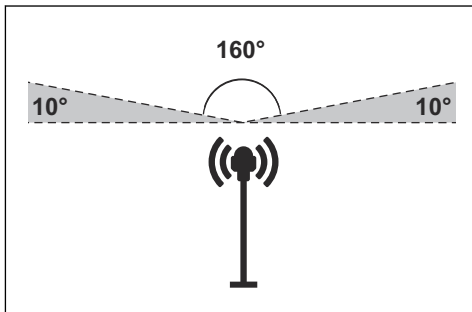


HUOMAUTUS: Älä asenna viiteasemaa lipputankoon. Viiteaseman liikkeet vaikuttavat laitteeseen lähetettyihin tarkan sijainnin sisältäviin korjaustietoihin.

- Asenna viiteasema kiinteään esineeseen, joka ei voi liikkua tai kääntyä.
- Asenna viiteasema tolppaan tai aitaan. Tolpan on oltava halkaisijaltaan 32-55 mm, jotta viiteaseman kiinnikkeet sopivat siihen.

Huomautus: Jos viiteasema asennetaan aitaan, viiteaseman yläosan on yletyttävä aidan yläpuolelle. Aidassa ei saa olla metallia.

- Varmista, että viiteaseman kohdalla on esteetön näkymä taivaalle. Taivaan on oltava näkyvissä esteettä kaikkiin suuntiin yli 10 asteen korkeuskulmassa.



- Asenna viiteasema korkeaan paikkaan, jotta radiosignaalin kattavuus on mahdollisimman hyvä. Asenna viiteasema vähintään 2.5 metrin / 8 jalan korkeuteen.
- Viiteaseman ja tuotteen välinen enimmäisetäisyys on 500 metriä / 1640 jalkaa suoralla näkökytydellä. Viiteaseman ja laitteen välillä olevat esteet pienentävät etäisyyttä.
- Asenna viiteasema paikkaan, jossa radiosignaali saavuttaa työalueen kaikki osat. Suuret esteet voivat estää radiosignaaliin.
- Tuotteen ja viiteaseman välillä tulee olla suora näkökytyys, jotta korjaustiedot ovat parhaat mahdolliset.

Huomautus: Erityisasetuksia vaaditaan, jos työalueella on enemmän kuin yksi viiteasema. Lisätietoja saat paikalliselta Husqvarna-edustajalta.

19.3 Virtalähteen paikan määrittäminen



VAROITUS: Älä leikkaa matalajännitekaapelia. Sähköiskun vaara on olemassa.



HUOMAUTUS: Varmista, että robotiruohonleikkurin terät eivät katkaise virtajohtoja.

- Aseta virtalähde paikkaan, jossa on katto ja jossa se suojassa auringonvalolta ja sateelta.
- Aseta virtalähde paikkaan, jossa on hyvä ilmanvaihto.
- Käytä vikavirtasuojaa, kun kytket virtalähteen pistorasiaan.
- Pidennä matalajännitekaapelia tarvittaessa. Matalajännitekaapelia voidaan pidentää korkeintaan 100 metriä.

19.4 Laitteen asennus

Lue ja sisäistä viiteasemaa koskevat ohjeet. Katso kohta *Viiteaseman paikan määrittäminen sivulla 29*.

Lue viiteaseman kanssa käytettävän robotiruohonleikkurin käyttöohje.

Voit asentaa viiteaseman tolppaan tai aitaan.



HUOMAUTUS: Viiteaseman liikkeet vaikuttavat laitteeseen lähetettyihin tarkkan sijainnin sisältäviin korjaustietoihin. Viiteasema on asennettava tiukasti tolppaan tai aitaan.



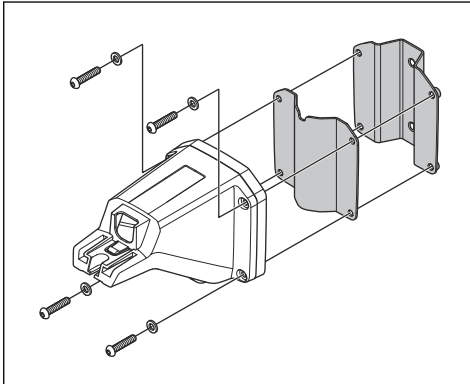
HUOMAUTUS: Kartan kohteet muuttavat sijaintia, jos siirrät viiteasemaa. Säädä kartan kohteita tai tee asennus uudelleen Automower® Connect -sovelluksessa.

19.4.1 Asennustyökalut

- Ruuvimeisseli, Torx 20.
- Kuusiokoloavain, 4 mm. Sisältyy pakkaukseen.

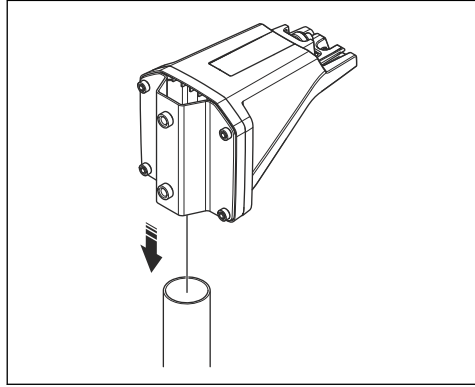
19.4.2 Viiteaseman asentaminen tolppaan

1. Kiinnitä tolppa tiukasti aitaan, katolle tai maahan. Varmista, että tolppa ei pääse liikkumaan eikä sitä voida vahingossa siirtää.
2. Kiinnitä tukikiinnike ja yksi tolppakiinnikeistä varteen neljällä ruuvilla (4 mm:n kuusiokoloavain).



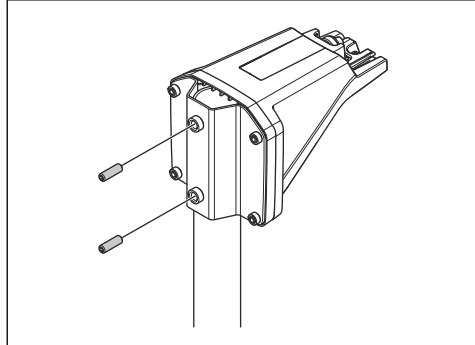
Huomautus: Tolppakiinnikeitä on saatavana kahden kokoisina, jotta ne sopivat erikokoisiin tolppiin. Valitse asennukseesi sopiva tolppakiinnike.

3. Aseta varsi tolpan yläosaan.

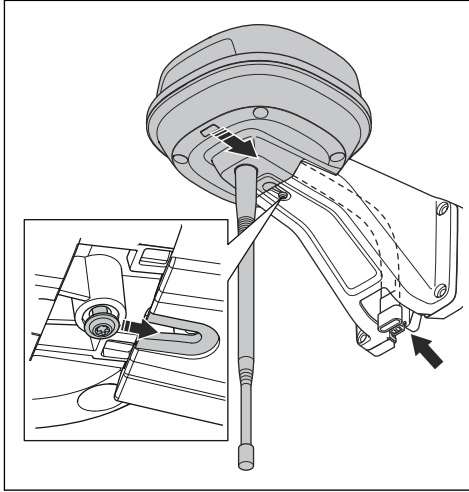


Huomautus: Viiteasema on asennettava tolpan yläosaan.

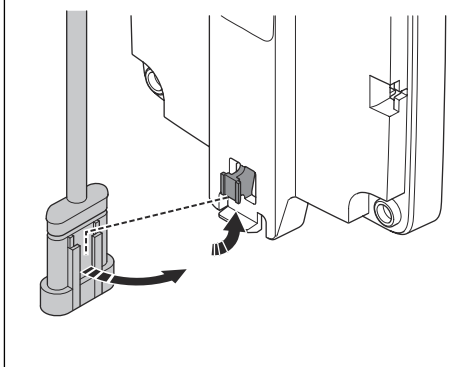
4. Kiinnitä viiteasema tolppaan kahdella ruuvilla (4 mm:n kuusiokoloavain).



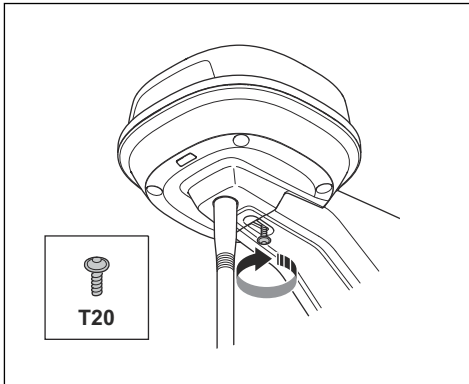
5. Vedä viiteaseman kaapeli varren aukon läpi ja asenna viiteasema varteen.



6. Kiinnitä liitin varren pidikkeisiin.



7. Kiristä viiteaseman varren ruuvi (Torx 20).



8. Liitä matalajännitekaapeli viiteasemaan ja virtalähteeseen. Katso *Virtalähteen paikan määrittäminen sivulla 29*.

9. Kiinnitä matalajännitekaapeli tolppaan viiteasemasta virtalähteeseen nippusiteillä.



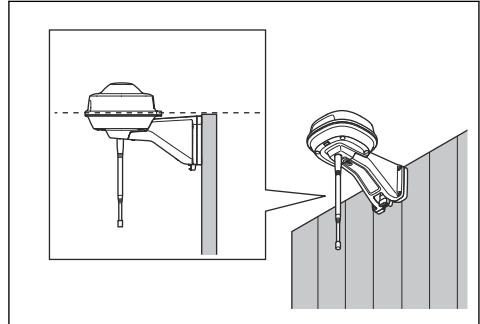
HUOMAUTUS: Jos matalajännitekaapelia ei ole kiinnitetty tiukasti nippusiteillä, se voi vaurioitua kovassa tuulessa.

10. Aseta virtalähde 30-200 cm / 1-6.5 jalan korkeudelle maanpinnasta. Katso *Virtalähteen paikan määrittäminen sivulla 29*.
11. Liitä virtajohto 100–240 voltin pistorasiaan.
12. Odota, kunnes LED-tilanilmaisin palaa vihreänä. Ensin LED-tilanilmaisin vilkkuu vihreänä muutaman minuutin ajan. Katso *Viiteaseman LED-merkkivalo sivulla 34*.

19.4.3 Viiteaseman asentaminen seinään

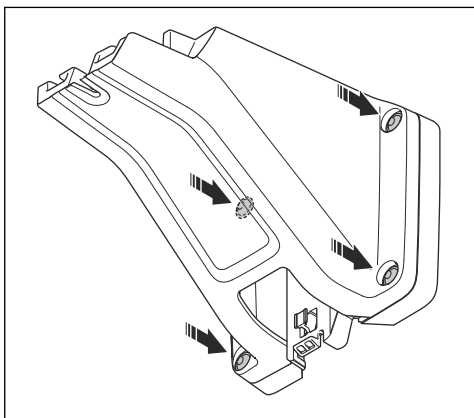
Huomautus: Koska seinämateriaalit vaihtelevat, seinäkiinnitysruuvit eivät sisälly toimitukseen.

1. Pidä viiteaseman vartta vasten seinää, johon aiot kiinnittää sen. Tee seinään neljä merkkiä neljän ruuvin kiinnitystä varten.

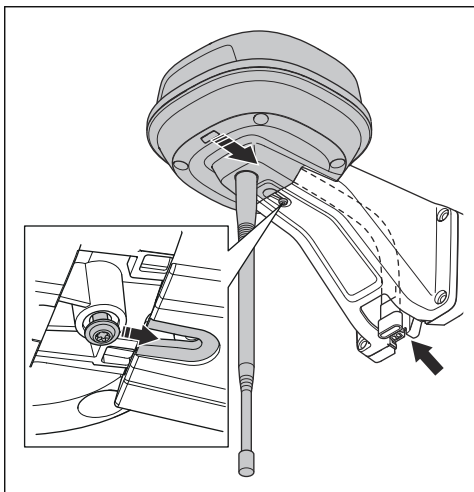


Huomautus: Jos viiteasema asennetaan aitaan, viiteaseman yläosan on yletyttävä aidan yläpuolelle.

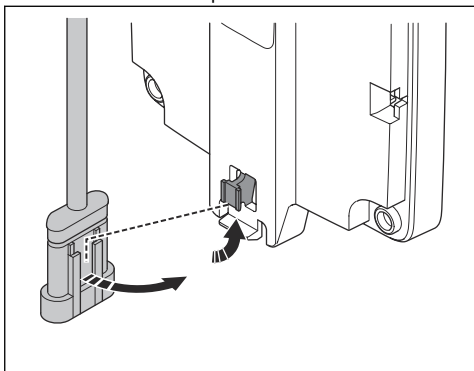
2. Pora seinään neljä reikää neljää ruuvia varten.
3. Asenna viiteasema seinään neljällä ruuvilla.



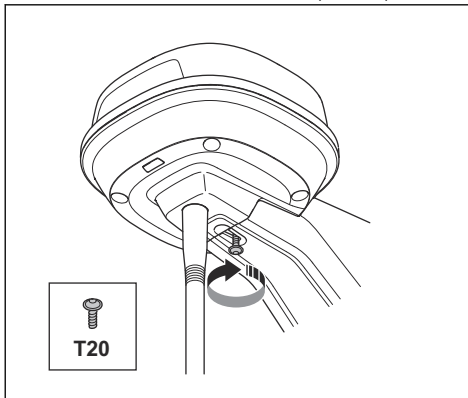
4. Pujota viiteaseman kaapeli varren aukon läpi ja asenna viiteasema varteen.



5. Kiinnitä liitin varren pidikkeisiin.



6. Kiristä viiteaseman varren ruuvi (Torx 20).



7. Liitä matalajännitekaapeli viiteasemaan ja virtalähteeseen.
8. Kiinnitä matalajännitekaapeli seinään viiteasemasta virtalähteeseen nippusiteillä.



HUOMAUTUS: Jos matalajännitekaapelia ei ole kiinnitetty tiukasti nippusiteillä, se voi vaurioitua kovassa tuulessa.

9. Aseta virtalähde 30-200 cm / 1-6.5 jalan korkeudelle maanpinnasta. Katso *Virtalähteen paikan määrittäminen sivulla 29*.
10. Liitä virtajohto 100–240 voltin pistorasiaan.
11. Odota, kunnes LED-tilanilmaisin palaa vihreänä. Ensin LED-tilanilmaisin vilkkuu vihreänä muutaman minuutin ajan. Katso *Viiteaseman LED-merkkivalo sivulla 34*.

20 Huolto

20.1 Johdanto – huolto

Tuote toimii paremmin ja sen käyttöikä pitenee, kun se puhdistetaan säännöllisesti ja kuluneet osat vaihdetaan.

20.2 Huoltokaavio

Huoltokaaviossa on näkyvissä laitteen huolto ja kunnossapito. Noudata huoltokaaviota parantaaksesi toimintaa ja pidentääksesi laitteen käyttöikää.

X = Ohjeet ovat tässä käyttöohjeessa.

O = Tämä käyttöohje ei sisällä ohjeita näitä toimenpiteitä varten. Ota yhteyttä valtuutettuun huoltoliikkeeseen.

Valmistelu	Joka vuosi	Kolmen vuoden välein
Puhdista laite. Katso <i>Puhdista laite. sivulla 33.</i>	X	
Tarkista laite kulumisen ja vaurioiden varalta.	X	
Päivitä laiteohjelma.	O	
Tarkista, onko huoltoviesteissä suositeltuja päivityksiä.	O	
Huolto		
Tarkista ruuvien kiristysmomentti. Katso <i>Kiristysmomentit sivulla 33.</i>	X	
Ilmavirran suodattimen vaihto		O
Avaa tuote ja vaihda kaikki tiivistenaumat.		O

20.3 Puhdista laite.



VAROITUS: Irrota laite virtalähteestä ennen huoltoa tai puhdistusta.



HUOMAUTUS: Älä käytä laitteen puhdistamiseen painepesuria. Älä käytä puhdistamiseen liuotinta.

Puhdista laite tarvittaessa kostealla liinalla.

20.4 Kiristysmomentit

Ruuvi	Työkalu	Kiristysmomentti (Nm)
Rungon yläosasta alaosaan	Torx 20	1,8
Viiteasemasta varteen	Torx 20	1,8
Varresta tolppaan	Kuusiokoloavain, 4 mm	5–6
Varsi, tukikiinnike ja tolppakiinnike	Kuusiokoloavain, 4 mm	5–6

21 Vianmääritys

21.1 Viiteaseman LED-merkkivalo

Merkkivalo	Tila
Vihreä vilkkuva valo	Viiteaseman käynnistys. Tämä voi viedä muutaman minuutin.
Vihreä jatkuva valo	Käynnissä.
Punainen vilkkuva valo	Viiteasema ei toimi virheen takia. Käynnistä laite uudelleen. Jos ongelma jatkuu, ota yhteys hyväksytyyn huoltoliikkeeseen.
Valkoinen vilkkuva valo	Laiteohjelmisto on päivitettävä. Ota yhteyttä paikalliseen Husqvarna-edustajaasi.

22 Säilyttäminen ja hävittäminen

22.1 Säilytys

Jos varastoit viiteaseman sisätiloihin, pidä varsi asennettuna tolppaan tai aitaan, jotta voit asentaa viiteaseman uudelleen alkuperäiseen paikkaansa.

Jos jätät viiteaseman ulos talven ajaksi, suosittelemme pitämään virtalähteen kytkettynä.

22.2 Hävittäminen

Noudata paikallisia kierrätysvaatimuksia ja säädöksiä.

23 Tekniset tiedot

23.1 Tekniset tiedot

Mitat	
Pituus, enimmäispituus sisältäen levyn jälkiasennukseen (cm)	36
Leveys, cm	19
Korkeus, cm	36
Paino, viiteasema (kg)	0,88
Paino, varsi (kg)	0,33

Viiteasema	
Virtalähteen tyyppi	ADP-40KR, ADP-40FW XX
Virtalähteen tulo, V AC	100–240
Virtalähteen lähtö, V DC	28
Virtalähteen lähtö, A	1,3
Matalajännitekaapelin pituus, m	20
IP-luokitus, viiteasema	IPX5
IP-luokitus, virtalähde	IP44
Virrankulutus, W	2

Tuetut taajuualueet	
Bluetooth®-taajuualue (huoltoa varten)	2400,0–2483,5 MHz
SRD868 (Eurooppa)	863–870 MHz
SRD915 (Pohjois-Amerikka)	902–928 MHz
SRD915 (Australia)	915–928 MHz
SRD915 (Uusi-Seelanti)	915–928 MHz

Teholuokka	
Bluetooth®-lähtöteho (huoltoa varten)	8 dBm
SRD868 (Eurooppa)	13 dBm
SRD915 (Pohjois-Amerikka)	13 dBm
SRD915 (Australia)	13 dBm
SRD915 (Uusi-Seelanti)	13 dBm

Tuotteen ja muiden langattomien järjestelmien, kuten kaukosäätimien ja radiolähettimien, täydellistä yhteensopivuutta ei voida taata.

23.2 Rekisteröidyt tavaramerkit

Bluetooth® -sanamerkki ja -logot ovat *Bluetooth SIG, inc.*:n omistamia rekisteröityjä tavaramerkkejä. Husqvarna käyttää kyseisiä merkkejä luvanvaraisesti.

24 Vaatimustenmukaisuusvakuutus

24.1 Alkuperäinen EU-vaatimustenmukaisuusvakuutus

EU Declaration of Conformity

ROB-RefStation-22-1E

We, Husqvarna AB, SE 561 82 Huskvarna, SWEDEN, Tel. +46 36 146500 declare on our sole responsibility that the products:

Description	Communication kit
Brand	HUSQVARNA
Type / Model	HUSQVARNA Reference Station
Identification	Serial numbers dating from 2022 week 44

complies fully with the following EU directives and regulations:

Directive/Regulation	Description
2014/53/EU	"relating to radio equipment"
2011/65/EU	"restriction of use of certain hazardous substances"

and that the following standards and/or technical specifications are applied;

EN 62368-1:2014+A11:2017
EN IEC 63000:2018
EN 55032:2015
ETSI EN 301 489-1 V2.2.3
ETSI EN 301 489-3 V2.1.1
ETSI EN 301 489-17 V3.2.4
ETSI EN 301 489-19 V2.1.1
ETSI EN 300 328 2.2.2
ETSI EN 300 220-1 V3.1.1
ETSI EN 300 220-2 V3.1.1
ETSI EN 303 413 V1.2.1

Manne Alzén

Manne Alzén (Oct 27, 2022 11:09 GMT+2)

Manne Alzén
Huskvarna

Director Pro Robotics R&D
Husqvarna AB, Husqvarna Division
Responsible for technical documentation



24.2 Käännetty EU-vaatimustenmukaisuusvakuutus

Husqvarna AB, SE 561 82 Huskvarna, SWEDEN, Tel.
+46 36 146500 vakuuttaa täten, että tuote:

Kuvaus	Tiedonsiirtosarja
Tuotemerkki	HUSQVARNA
Tyyppi/malli	HUSQVARNA Reference Station
Tunniste	Sarjanumerot alkaen 2022 viikosta 44

vastaavat täysin seuraavien EU:n direktiivien ja
asetusten vaatimuksia:

Direktiivi/asetus	Kuvaus
2014/53/EU	Radiolaitteita koskeva direktiivi
2011/65/EU	Tiettyjen vaarallisten aineiden käytön rajoittamisesta annettu direktiivi

ja että asiassa sovelletaan seuraavia standardeja ja/tai
teknisiä tietoja:

- EN 62368-1:2014+A11:2017
- EN IEC 63000:2018
- EN 55032:2015
- ETSI EN 301 489-1 V2.2.3
- ETSI EN 301 489-3 V2.1.1
- ETSI EN 301 489-17 V3.2.4
- ETSI EN 301 489-19 V2.1.1
- ETSI EN 300 328 2.2.2
- ETSI EN 300 220-1 V3.1.1
- ETSI EN 300 220-2 V3.1.1
- ETSI EN 303 413 V1.2.1

Manne Alzén

Huskvarna

Johtaja, Pro Robotics R&D Husqvarna AB. Husqvarna
Division. Teknisestä dokumentaatiosta vastaava.



INNHold

25 Sikkerhet.....	38	29 Feilsøking.....	46
26 Bruksanvisning.....	39	30 Oppbevaring og kassering.....	46
27 Installasjon.....	41	31 Tekniske data.....	46
28 Vedlikehold.....	45	32 Samsvarserklæring.....	48

25 Sikkerhet

25.1 Sikkerhetsdefinisjoner

Advarsler, oppfordringer og merknader brukes for å understreke spesielt viktige deler av bruksanvisningen.



ADVARSEL: Brukes hvis det er fare for personskade eller død for brukeren eller andre personer om instruksjonene i håndboken ikke følges.



OBS: Brukes hvis det er fare for skade på produktet, annet materiell eller nærliggende områder om instruksjonene i håndboken ikke følges.

Merk: Brukes for å gi mer nødvendig informasjon for en spesifikk situasjon.

25.2 Generelle sikkerhetsinstruksjoner



ADVARSEL: Les de følgende advarselinstruksjonene før du bruker produktet.

- Følg nasjonale forskrifter om elektrisk sikkerhet.
- Produktet skal bare brukes med en strømforsyningsenhet fra Husqvarna.
- Produktet må bare brukes med utstyr som er anbefalt av produsenten. Alle andre typer bruk er feil. Produsentens instruksjoner om bruk og vedlikehold må følges nøye.
- Produktet må bare brukes, vedlikeholdes og repareres av personer som er godt kjent med enhetens spesielle egenskaper og sikkerhetsbestemmelser. Les nøye gjennom bruksanvisningen, og forstå innholdet før du bruker produktet.
- Husqvarna garanterer ikke at produktet er fullt kompatibelt med andre typer trådløse systemer, som fjernkontroller, radiosendere, teleslynger, nedgravde elektriske dyregjerder og lignende.

- Det er ikke tillatt å endre produktets opprinnelige utforming. Alle endringer foretas på egen risiko.
- Driftstemperaturen er -20 °C til 45 °C / -4 °F til 113 °F . Oppbevaringstemperaturen er -20 °C til 70 °C / -4 °F til 158 °F .

25.3 Sikkerhetsinstruksjoner for installasjon



ADVARSEL: Les de følgende advarselinstruksjonene før du bruker produktet.

- Ikke plasser strømforsyningen på et sted der det er fare for at den kan bli våt. Ikke plasser strømforsyningen på bakken.
- Ikke kapsle inn strømtilførselen. Kondens kan skade strømtilførselen og øke risikoen for støt
- Fare for elektrisk støt. Installer bare til en reststrømenhet (RCD) når du kobler strømforsyningen til stikkkontakten. Gjelder for USA/Canada. Hvis strømforsyningen er installert utendørs: Fare for elektrisk støt. Installer bare til en dekket klasse A GFCI-stikkontakt (RCD) som har et avlukke som er værbestandig, med hetten på tilkoblingspluggen satt inn eller fjernet.
- Kontroller at pluggene til lavspentkabelen og strømforsyningsenheten er rene og tørre før du kobler dem til.
- Under installasjonen av referansestasjonen er det fare for fallende gjenstander. Dette kan føre til personskade.
- Strømforsyningskabelen og skjøteledningen må være utenfor arbeidsområdet for å unngå skader på kablene.
- Når referansestasjonen installeres høyt, er det fare for at den kan falle ned. Sørg for at du står stabilt når du installerer referansestasjonen.

25.4 Sikkerhetsinstruksjoner for vedlikehold



ADVARSEL: Les de følgende advarselinstruksjonene før du bruker produktet.

- Koble produktet fra strømforsyningen før du rengjør det eller utfører vedlikehold av det.

25.5 I tilfelle tordenvær

For å redusere faren for skade på de elektriske komponentene i referansestasjonen, anbefaler vi at strømforsyningen til referansestasjonen kobles fra hvis det er fare for tordenvær. Koble strømforsyningen til igjen når det ikke lenger er fare for tordenvær.

26 Bruksanvisning

26.1 Innledning

Serienummer:

Du finner serienummeret på typeskiltet og på produktkartongen. Bruk serienummeret for å registrere produktet ditt på www.husqvarna.com.

26.1.1 Støtte

Hvis du ønsker støtte for produktet, kan du snakke med Husqvarna-serviceforhandleren din.

26.1.2 Systembeskrivelse

EPOS™-systemet inneholder en robotgressklipper, en ladestasjon og en referansestasjon. Robotgressklipperen og referansestasjonen mottar satellittsignaler for posisjonering. Referansestasjonen er stasjonær, og den sender korrigeringsdata til robotgressklipperen for å generere en nøyaktig posisjon. Arbeidsområdet opprettes virtuelt i en app. Dette gjøres

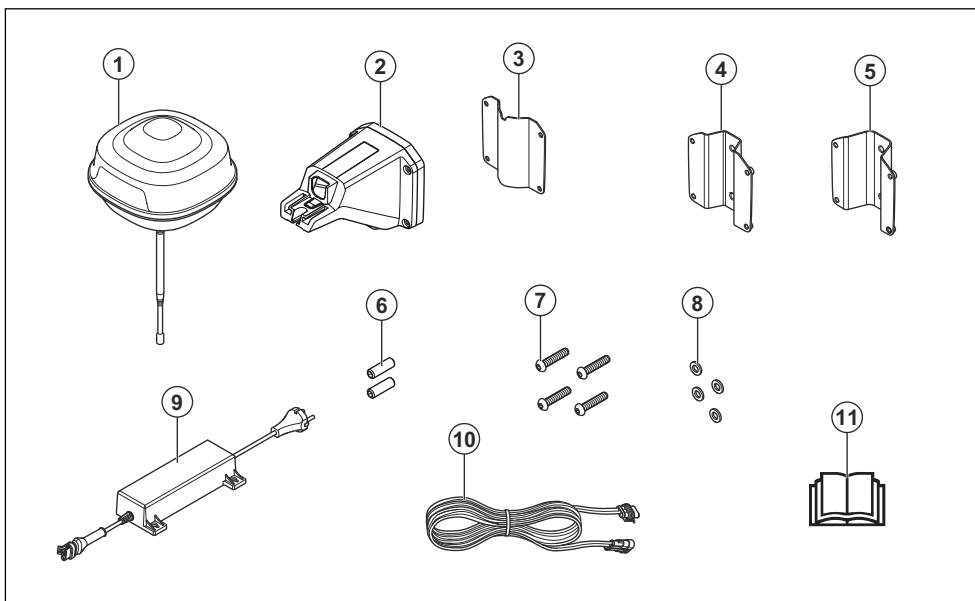
ved å styre produktet og legge til veipunkter for å lage et kart i appen.

26.1.3 Produktbeskrivelse

Merk: Husqvarna oppdaterer jevnlig utseendet og funksjonen til produktene. Se *Støtte på side 39*.

Produktet er en referansestasjon som mottar satellittsignaler og sender korrigeringsdata til gressklipperen. En referansestasjon kan brukes til flere robotgressklippere.

26.1.4 Produktoversikt



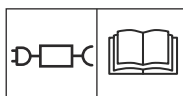
1. Referansesstasjon
2. Arm
3. Støttebrakett
4. Liten stolpebrakett, for stolpemål 32–44 mm / 1,26–1,73 tommer
5. Stor stolpebrakett, for stolpemål 44–55 mm / 1,73–2,16 tommer
6. Skruer
7. Skruer
8. Skiver
9. Strømforsyning⁴
10. Lavspenningskabel
11. Bruksanvisning

**UK
CA**

Dette produktet samsvarer med gjeldende UK-direktiver.



Det er ikke tillatt å kaste dette produktet som vanlig husholdningsavfall. Følg nasjonale forskrifter, og bruk det lokale gjenvinningsystemet.



Bruk en avtakbar strømtilførsel som angitt på typeskiltet ved siden av symbolet.

26.1.5 Symboler på produktet

Disse symbolene finnes på produktet. Sørg for at du forstår dem.



Dette produktet samsvarer med gjeldende EU-direktiver.

Merk: Øvrige symboler/klistremerker angitt på produktet gjelder sertifiseringskrav for visse markeder.

⁴ Utseendet kan variere avhengig av marked

27 Installasjon

27.1 Innledning – installasjon



ADVARSEL: Les og forstå kapittelet om sikkerhet før du installerer produktet.



OBS: Bruk originale reservedeler og originalt installasjonsmateriale.

Merk: Se www.husqvarna.com for mer informasjon om installasjon.

27.2 Slik finner du ut hvor du skal plassere referansestasjonen



OBS: Hvis det står en lynavleder i området, må du ikke installere referansestasjonen høyere enn lynavlederen.

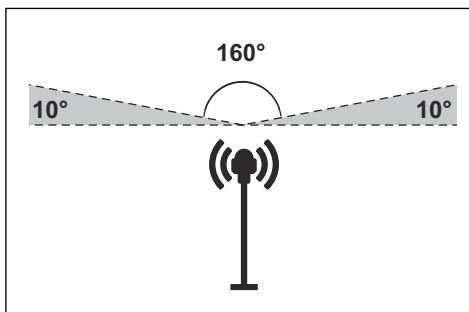


OBS: Ikke installer referansestasjonen på en flaggstang. Korrigeringsdataene som sendes til produktet med nøyaktig posisjon, vil bli påvirket hvis referansestasjonen beveger seg.

- Installer referansestasjonen på en fast gjenstand som ikke kan flytte på seg eller rotere.
- Installer referansestasjonen på en stolpe eller en vegg/mur. Stolpen må være 32-55 mm / 1.26-2.16 tommer i diameter for at festeordningene til referansestasjonen skal kunne monteres.

Merk: Hvis referansestasjonen er installert på en vegg/mur, må toppen av referansestasjonen være over veggen/muren. Veggen/muren må ikke inneholde metall.

- Sørg for at referansestasjonen har full sikt mot himmelen. Sørg for at himmelen er synlig uten hindringer i veien, i alle retninger over en høydevinkel på 10°.



- Installer referansestasjonen høyt for økt radiosignalrekkevidde. Installer referansestasjonen i minimum 2.5 m / 8 fots høyde.
- Sørg for at den maksimale avstanden mellom referansestasjonen og produktet er 500 m / 1640 fot, ved fri siktlinjé. Gjenstander mellom referansestasjonen og produktet reduserer denne avstanden.
- Installer referansestasjonen på et sted der radiosignalet når alle deler av arbeidsområdet. Store gjenstander kan blokkere radiosignalene.
- Sørg for å ha fri siktlinjé mellom produktet og referansestasjonen for optimale korreksjonsdata.

Merk: Det er nødvendig med spesialinnstillinger hvis det er mer enn én referansestasjon på stedet. Ta kontakt med den lokale Husqvarna-representanten for mer informasjon.

27.3 Slik finner du ut hvor du skal plassere strømforsyningen



ADVARSEL: Ikke kutt lavspenningskabelen. Det er fare for elektrisk støt.



OBS: Kontroller at knivene på robotgressklipperen ikke kutter strømkablene.

- Plasser strømforsyningen i et område med tak over og beskyttelse mot sol og regn.
- Plasser strømforsyningen i et område med god luftsirkulasjon.
- Bruk en kurs med jordfeilbryter når du kobler strømforsyningen til stikkkontakten.
- Forleng lavspenningskabelen om nødvendig. Lavspenningskabelen kan forlenges opptil 100 m / 328 fot.

27.4 Installasjon av produktet

Les og forstå instruksjonene om referansestasjonen. Se *Slik finner du ut hvor du skal plassere referansestasjonen på side 41*.

Les brukerhåndboken for robotgressklipperen som skal brukes sammen med referansestasjonen.

Du kan installere referansestasjonen på en stolpe eller en vegg/mur.



OBS: Korrigeringsdataene som sendes til produktet med nøyaktig posisjon, vil bli påvirket hvis referansestasjonen beveger seg. Referansestasjonen må installeres stramt på stolpen eller veggen/muren.



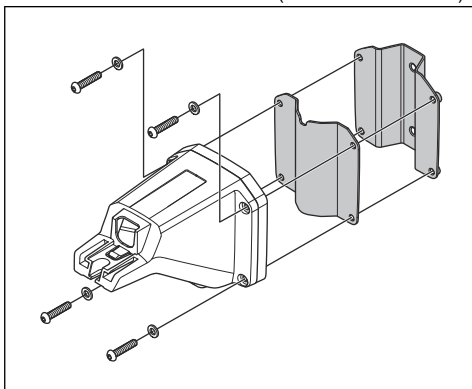
OBS: Elementene på kartet vil flytte på seg hvis du flytter referansestasjonen. Juster elementene på kartet, eller utfør installasjonen på nytt i Automower® Connect-appen.

27.4.1 Installasjonsverktøy

- Skrutrekker, Torx 20.
- Unbrakonøkkel, 4 mm. Inkludert i esken.

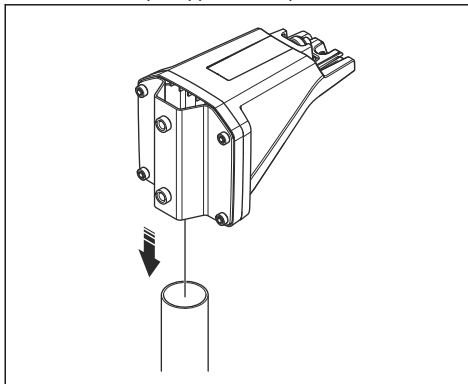
27.4.2 Slik installerer du referansestasjonen på en stolpe

1. Fest stolpen godt til en vegg, toppen på et tak eller til bakken. Pass på at stolpen ikke kan bevege seg eller flyttes på ved et uhell.
2. Fest støttebraketten og en av stolpebrakettene til armen med de fire skruene (4 mm unbrakonøkkel).



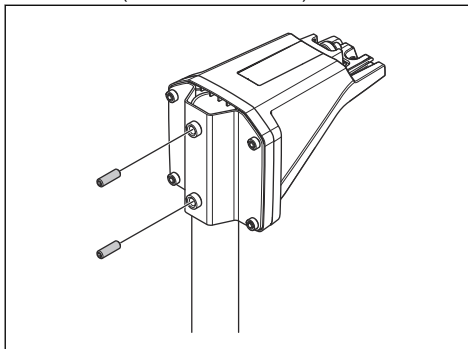
Merk: Stolpebrakettene er tilgjengelige i to størrelser, slik at de passer til stolper av forskjellige mål. Velg den riktige stolpebrakett for installasjonen din.

3. Sett armen på toppen av stolpen.

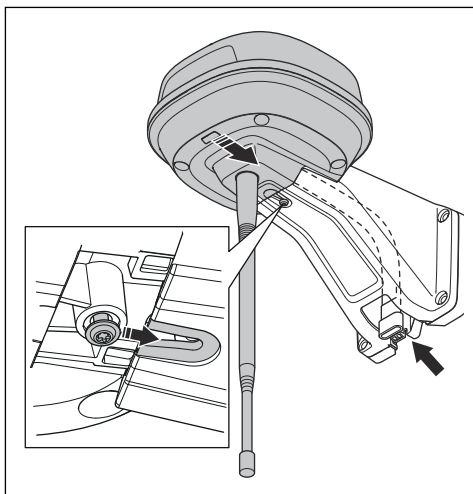


Merk: Referansestasjonen må installeres på toppen av stolpen.

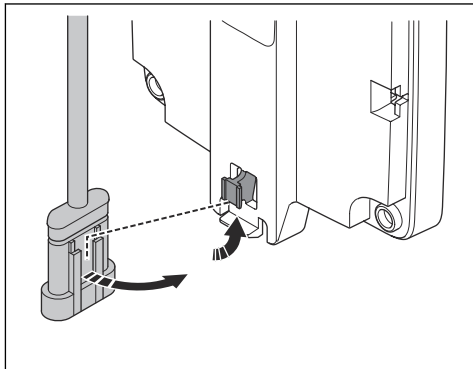
4. Fest referansestasjonen til stolpen med de to skruene (4 mm unbrakonøkkel).



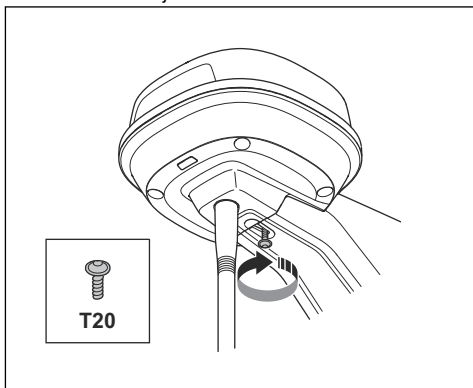
5. Trekk kabelen til referansestasjonen gjennom sporet i armen, og monter referansestasjonen på armen.



6. Fest kontakten til klipsene på armen.



7. Trekk til skruen (Torx 20) på armen til referansesstasjonen.



8. Koble lavspenningskabelen til referansesstasjonen og strømforsyningen. Se *Slik finner du ut hvor du skal plassere strømforsyningen på side 41*.
9. Fest lavspenningskabelen til stolpen fra referansesstasjonen og til strømforsyningen med kabelstrips.



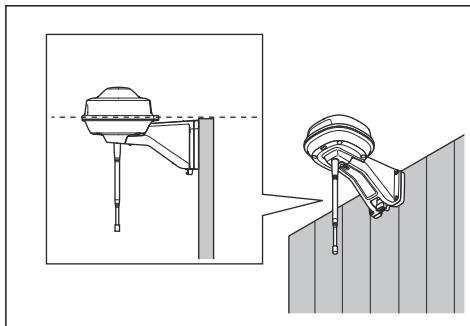
OBS: Hvis lavspenningskabelen ikke er godt festet med kabelstrips, kan den bli skadet av sterk vind.

10. Plasser strømforsyningen 30-200 cm /1-6.5 fot over bakken. Se *Slik finner du ut hvor du skal plassere strømforsyningen på side 41*.
11. Koble strømforsyningskabelen til et strømuttak på 100-240 V.
12. Vent til LED-statusindikatoren lyser kontinuerlig grønt. Først blinker LED-statusindikatoren grønt i noen minutter. Se *LED-indikatorlampen på referansesstasjonen på side 46*.

27.4.3 Slik monterer du referansesstasjonen på en vegg

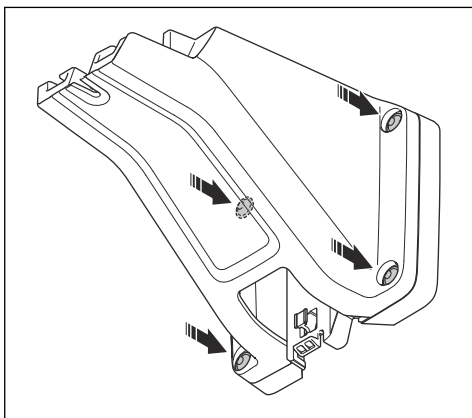
Merk: På grunn av varierende veggmaterialer følger det ikke med skruer for veggfeste.

1. Hold armen for referansesstasjonen på veggen der du skal feste den. Lag fire merker på veggen, der du skal feste fire skruer.

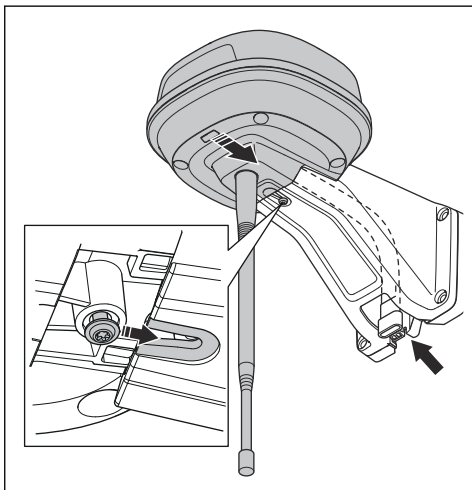


Merk: Hvis referansesstasjonen er installert på en vegg/mur, må toppen av referansesstasjonen være over veggen/muren.

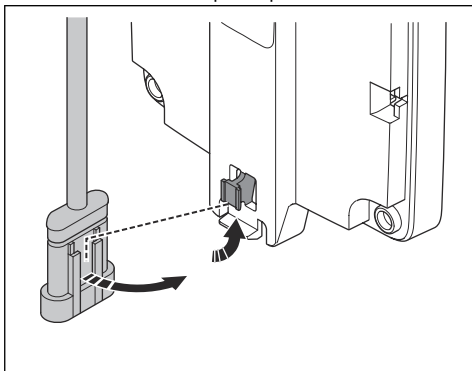
2. Bor fire hull i veggen for de fire skruene.
3. Monter referansesstasjonen på veggen med fire skruer.



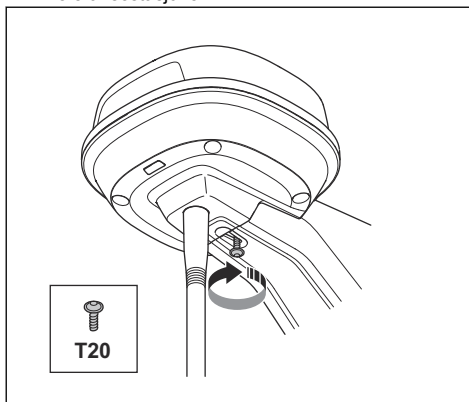
4. Trekk kabelen til referansestasjonen gjennom sporet i armen, og monter referansestasjonen på armen.



5. Fest kontakten til klipsene på armen.



6. Trekk til skruen (Torx 20) på armen til referansestasjonen.



7. Koble lavspenningskabelen til referansestasjonen og strømforsyningen.
8. Fest lavspenningskabelen til veggen fra referansestasjonen og til strømforsyningen med kabelstrips.



OBS: Hvis lavspenningskabelen ikke er godt festet med kabelstrips, kan den bli skadet av sterk vind.

9. Plasser strømforsyningen 30-200 cm /1-6.5 fot over bakken. Se *Slik finner du ut hvor du skal plassere strømforsyningen på side 41.*
10. Koble strømforsyningskabelen til et strømuttak på 100-240 V.
11. Vent til LED-statusindikatoren lyser kontinuerlig grønt. Først blinker LED-statusindikatoren grønt i noen minutter. Se *LED-indikatorlampen på referansestasjonen på side 46.*

28 Vedlikehold

28.1 Innføring i vedlikehold

For å få bedre drift og lengre levetid for produktet bør du kontrollere og rengjøre det regelmessig og skifte ut slitte deler ved behov.

28.2 Vedlikeholdsplan

Vedlikeholdsplanen viser hvordan du utfører service og vedlikehold på produktet. Følg vedlikeholdsplanen for å få bedre drift og øke levetiden til produktet.

X = Du finner instruksjonene i denne bruksanvisningen.

O = Du finner ikke instruksjonene i denne bruksanvisningen. Ta kontakt med en godkjent serviceforhandler.

Klargjøring	Hvert år	Hvert tredje år
Rengjør produktet. Se <i>Rengjør produktet på side 45</i> .	X	
Undersøk robotklipperen for skader og slitasje.	X	
Oppdater fastvaren.	O	
Kontroller servicemeldingene for anbefalte oppgraderinger.	O	
Service		
Kontroller tiltrekkingsmomentet til skruene. Se <i>Tiltrekkingsmomenter på side 45</i> .	X	
Skift luftfilteret.		O
Åpne produktet, og skift ut alle tetningslistene.		O

28.3 Rengjør produktet



ADVARSEL: Koble produktet fra strømforsyningen før du utfører vedlikehold eller rengjøring.



OBS: Produktet må ikke rengjøres med høytrykksspyler. Ikke bruk løsemidler til rengjøring.

Hvis det er nødvendig, kan du rengjøre produktet med en fuktig klut.

28.4 Tiltrekkingsmomenter

Skruer	Verktøy	Tiltrekkingsmoment (Nm)
Øvre til nedre chassis	Torx 20	1,8
Referansestasjon til arm	Torx 20	1,8
Arm til stolpe	Unbrakonøkkel, 4 mm	5–6
Arm, støttebrakett og stolpebrakett	Unbrakonøkkel, 4 mm	5–6

29 Feilsøking

29.1 LED-indikatorlampen på referansestasjonen

Lys	Status
Grønt blinkende lys	Oppstart av referansestasjonen. Dette kan ta noen minutter.
Grønt konstant lys	I drift.
Rødt blinkende lys	Referansestasjonen fungerer ikke på grunn av en feil. Start produktet på nytt. Hvis problemet vedvarer, må du ta kontakt med den godkjente serviceforhandleren.
Hvitt blinkende lys	Fastvareoppdatering er nødvendig. Snakk med den lokale Husqvarna-representanten.

30 Oppbevaring og kassering

30.1 Oppbevaring

Hvis du oppbevarer referansestasjonen innendørs, må du la armen stå fast på stolpen eller veggen slik at du kan montere referansestasjonen på den opprinnelige plassen sin igjen.

Hvis du oppbevarer referansestasjonen utendørs om vinteren, anbefaler vi at du lar strømforsyningen være tilkoblet.

30.2 Kassering

Følg lokale gjenvinningsbestemmelser og gjeldende regelverk.

31 Tekniske data

31.1 Tekniske data

Dimensjoner	
Lengde, maksimal lengde, inkludert plate for stolpeinstallasjon, cm/tommer.	36/13,8
Bredde, cm/tommer.	19/7,5
Høyde, cm/tommer.	36/13,8
Vekt, referansestasjon, kg/pund.	0,88/1,9
Vekt, arm, kg/pund.	0,33/0,73

Referansestasjon	
Type strømforsyningsenhet	ADP-40KR, ADP-40FW XX
Inngangseffekt, strømforsyning, V AC	100–240
Utgangseffekt, strømforsyning, V DC	28
Utgangseffekt, strømforsyning, A	1,3
Lengde på lavspentkabel, m/fot	20/66
IP-kode, referansestasjon	IPX5
IP-kode, strømforsyningsenhet	IP44
Strømforbruk, W	2

Frekvensbåndstøtte	
Bluetooth®-frekvensområde (for service)	2400,0–2483,5 MHz
SRD868 (Europa)	863–870 MHz
SRD915 (Nord-Amerika)	902–928 MHz
SRD915 (Australia)	915–928 MHz
SRD915 (New Zealand)	915–928 MHz

Energiklasse	
Bluetooth®-utgangseffekt (for service)	8 dBm
SRD868 (Europa)	13 dBm
SRD915 (Nord-Amerika)	13 dBm
SRD915 (Australia)	13 dBm
SRD915 (New Zealand)	13 dBm

Det kan ikke garanteres full kompatibilitet mellom produktet og andre typer trådløse systemer, for eksempel fjernkontroller og radiosendere.

31.2 Registrerte varemerker

Bluetooth® ordmerket og logoene er registrerte varemerker for *Bluetooth SIG, inc.*, og bruk av slike merker fra Husqvarna skjer under lisens.

32 Samsvarserklæring

32.1 EU-samsvarserklæring (original)

EU Declaration of Conformity

ROB-RefStation-22-1E

We, Husqvarna AB, SE 561 82 Huskvarna, SWEDEN, Tel. +46 36 146500 declare on our sole responsibility that the products:

Description	Communication kit
Brand	HUSQVARNA
Type / Model	HUSQVARNA Reference Station
Identification	Serial numbers dating from 2022 week 44

complies fully with the following EU directives and regulations:

Directive/Regulation	Description
2014/53/EU	"relating to radio equipment"
2011/65/EU	"restriction of use of certain hazardous substances"

and that the following standards and/or technical specifications are applied;

EN 62368-1:2014+A11:2017
EN IEC 63000:2018
EN 55032:2015
ETSI EN 301 489-1 V2.2.3
ETSI EN 301 489-3 V2.1.1
ETSI EN 301 489-17 V3.2.4
ETSI EN 301 489-19 V2.1.1
ETSI EN 300 328 2.2.2
ETSI EN 300 220-1 V3.1.1
ETSI EN 300 220-2 V3.1.1
ETSI EN 303 413 V1.2.1

Manne Alzén

Manne Alzén (Oct 27, 2022 11:09 GMT+2)

Manne Alzén
Huskvarna

Director Pro Robotics R&D
Husqvarna AB, Husqvarna Division
Responsible for technical documentation



32.2 EU-samsvarserklæring (oversettelse)

Vi, Husqvarna AB, SE 561 82 Huskvarna, SWEDEN,
Tel. +46 36 146500, erklærer på eget ansvar at
produktet:

Beskrivelse	Kommunikasjonssett
Merke	HUSQVARNA
Type/modell	HUSQVARNA Reference Station
ID	Serienumre datert fra 2022 uke 44

fullstendig overholder følgende EU-direktiver og
-forskrifter:

Direktiv/regulering	Beskrivelse
2014/53/EU	«om radioutstyr»
2011/65/EU	«om begrensning av bruken av visse farlige stoffer»

og at følgende standarder og/eller tekniske
spesifikasjoner er anvendt:

- EN 62368-1:2014+A11:2017
- EN IEC 63000:2018
- EN 55032:2015
- ETSI EN 301 489-1 V2.2.3
- ETSI EN 301 489-3 V2.1.1
- ETSI EN 301 489-17 V3.2.4
- ETSI EN 301 489-19 V2.1.1
- ETSI EN 300 328 2.2.2
- ETSI EN 300 220-1 V3.1.1
- ETSI EN 300 220-2 V3.1.1
- ETSI EN 303 413 V1.2.1

Manne Alzén

Huskvarna

Direktør for Pro Robotics R&D Husqvarna
AB. Husqvarna Division. Ansvarlig for teknisk
dokumentasjon



Contents

33 Safety.....	50	37 Troubleshooting.....	58
34 Operator's manual.....	51	38 Storage and disposal.....	58
35 Installation.....	53	39 Technical data.....	58
36 Maintenance.....	57	40 Declaration of Conformity.....	60

33 Safety

33.1 Safety definitions

Warnings, cautions and notes are used to point out specially important parts of the manual.



WARNING: Used if there is a risk of injury or death for the operator or bystanders if the instructions in the manual are not obeyed.



CAUTION: Used if there is a risk of damage to the product, other materials or the adjacent area if the instructions in the manual are not obeyed.

Note: Used to give more information that is necessary in a given situation.

33.2 General safety instructions



WARNING: Read the warning instructions that follow before you use the product.

- Obey national regulations about electrical safety.
- The product is only to be used with the power supply unit supplied by Husqvarna.
- The product may only be used with the equipment recommended by the manufacturer. All other types of use are incorrect. The manufacturer's instructions with regard to operation/maintenance must be followed precisely.
- The product may only be operated, maintained and repaired by persons that are fully conversant with its special characteristics and safety regulations. Please read the Operator's Manual carefully and make sure you understand the instructions before using the product.
- Husqvarna does not guarantee full compatibility between the product and other types of wireless systems such as remote controls, radio transmitters, hearing loops, underground electric animal fencing or similar.

- It is not permitted to modify the original design of the product. All modifications are made at your own risk.
- The operating temperature is -20°C to 45°C / -4°F to 113°F. The storage temperature is -20°C to 70°C / -4°F to 158°F.

33.3 Safety instructions for installation



WARNING: Read the warning instructions that follow before you use the product.

- Do not put the power supply at a position where there is a risk that it can become wet. Do not put the power supply on the ground.
- Do not encapsulate the power supply. Condensed water can harm the power supply and increase the risk of electrical shock.
- Risk of Electric Shock. Install only to an residual-current device (RCD) when connecting the power supply to the wall socket. Applicable to USA/ Canada. If power supply is installed outdoors: Risk of Electric Shock. Install only to a covered Class A GFCI receptacle (RCD) that has an enclosure that is weatherproof with the attachment plug cap inserted or removed.
- Make sure that the plugs of the low-voltage cable and the power supply unit are clean and dry before you connect them.
- There is a risk of falling objects during the installation of the reference station. This can result in injury.
- The power supply cable and extension cable must be outside the work area to prevent damage to the cables.
- There is a risk of falling when you install the reference station in a high position. Make sure that you have a stable position when you install the reference station.

33.4 Safety instructions for maintenance



WARNING: Read the warning instructions that follow before you use the product.

- Disconnect the product from the power supply before you clean or do maintenance on the product.

33.5 In the event of a thunderstorm

To decrease the risk of damage to electrical components in the reference station, we recommend that the power supply to the reference station is disconnected if there is a risk of a thunderstorm. Connect the power supply again when there is no risk of thunderstorm.

34 Operator's manual

34.1 Introduction

Serial number:

The serial number is on the product rating plate and on the product carton. Use the serial number to register your product on www.husqvarna.com.

34.1.1 Support

For support about the product, speak to your Husqvarna servicing dealer.

34.1.2 System description

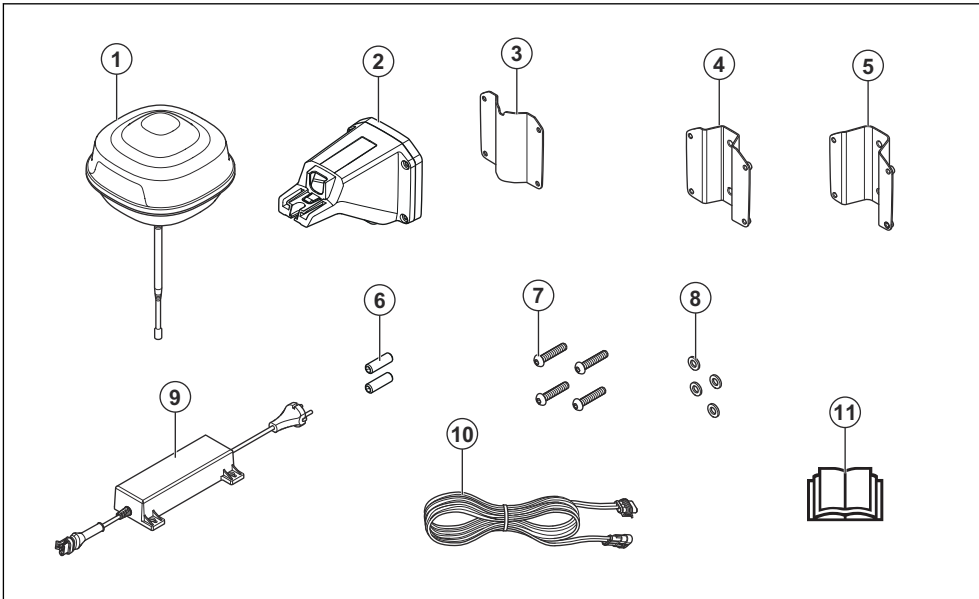
The EPOS™ system contains a robotic lawn mower, a charging station and a reference station. The robotic lawn mower and the reference station receives satellite signals for positioning. The reference station is stationary and sends correction data to the robotic lawn mower to get an accurate position for the mower. The work area is made virtually in an app by operating the product and adding waypoints to make a map in an app.

34.1.3 Product description

Note: Husqvarna regularly updates the appearance and function of the products. Refer to *Support on page 51*.

The product is a reference station that receives satellite signals and sends correction data to the mower. One reference station can be used for several robotic lawn mowers.

34.1.4 Product overview



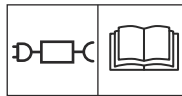
1. Reference station
2. Arm
3. Support bracket
4. Post bracket small, for post dimensions 32-44 mm/
1.26-1.73 in.
5. Post bracket large, for post dimensions 44-55 mm/
1.73-2.16 in.
6. Screws
7. Screws
8. Washers
9. Power supply⁵
10. Low-voltage cable
11. Operator's manual

**UK
CA**

This product complies with the applicable UK Directives.



It is not permitted to dispose the product as usual domestic waste. Obey national regulations and use the local recycling system.



Use a detachable power supply as specified on the rating plate adjacent to the symbol.

34.1.5 Symbols on the product

These symbols can be found on the product. Make sure that you understand them.



This product complies with the applicable EU Directives.

Note: Other symbols/decals on the product refer to certification requirements for some markets.

⁵ The appearance may differ depending on market

35 Installation

35.1 Introduction - Installation



WARNING: Read and understand the safety chapter before you install the product.



CAUTION: Use original spare parts and installation material.

Note: Refer to www.husqvarna.com for more information about installation.

35.2 To examine where to put the reference station



CAUTION: If there is a lightning rod in the area, do not install the reference station higher than the lightning rod.

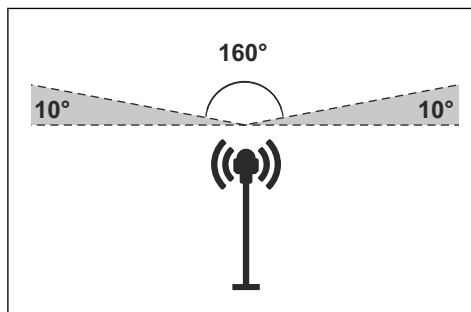


CAUTION: Do not install the reference station on a flagpole. Movements of the reference station will affect the correction data sent to the product with the accurate position.

- Install the reference station on a fixed object that cannot move or rotate.
- Install the reference station on a post or a wall. The post must be 32-55 mm / 1.26-2.16 in. in diameter to fit the attachments on the reference station.

Note: If the reference station is installed on a wall the top of the reference station must be above the wall. There must be no metal in the wall.

- Make sure that the reference station has full view of the sky. Make sure that the sky is visible without obscuration in all directions above 10° elevation angle.



- Install the reference station at a high position for increased radio signal range. Install the reference station at minimum 2.5 m / 8 ft. height.
- Make sure that the maximum distance between the reference station and the product is 500 m / 1640 ft. when free line of view. Objects between the reference station and product decreases the distance.
- Install the reference station where the radio signal reaches all parts of the work area. Large objects can block the radio signals.
- Make sure to have a free line of sight between the product and the reference station for optimal correction data.

Note: Special settings are necessary if the site has more than one reference station. Speak to your local Husqvarna representative for more information.

35.3 To examine where to put the power supply



WARNING: Do not cut the low-voltage cable. There is a risk of electrical shock.



CAUTION: Make sure that the blades on the robotic lawn mower do not cut the power cables.

- Put the power supply in an area with a roof and protection from the sun and rain.
- Put the power supply in an area with good airflow.
- Use a residual-current device (RCD) when you connect the power supply to the power outlet.
- Extend the low-voltage cable if necessary. The low-voltage cable can be extended up to 100 m / 328 ft.

35.4 Installation of the product

Read and understand the instructions about the reference station. Refer to *To examine where to put the reference station on page 53*.

Read the Operator's manual for the robotic lawn mower to be used together with the reference station.

You can install the reference station on a post or a wall.



CAUTION: Movements of the reference station will affect the correction data sent to the product with the accurate position. The reference station must be installed tightly on the post or wall.



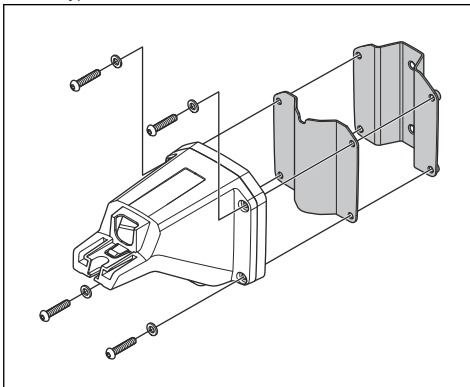
CAUTION: The items on the map will change position if you move the reference station. Adjust the items on the map or do the installation again in the Automower® Connect app.

35.4.1 Installation tools

- Screwdriver, Torx 20.
- Hex key, 4 mm. Included in the carton.

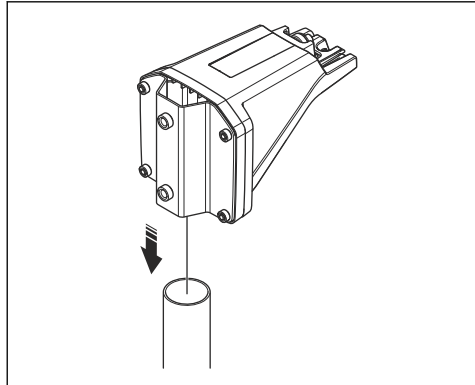
35.4.2 To install the reference station on a post

1. Attach the post tightly to a wall, roof top or the ground. Make sure that the post cannot move or be accidentally moved.
2. Attach the support bracket and one of the post brackets to the arm with the 4 screws (4 mm hex key).



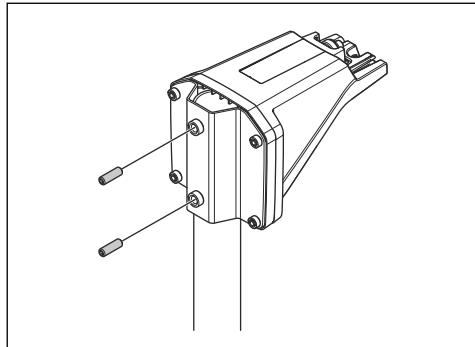
Note: The post brackets are available in 2 dimensions to fit different dimensions of the post. Select the applicable post bracket for your installation.

3. Put the arm on top of the post.

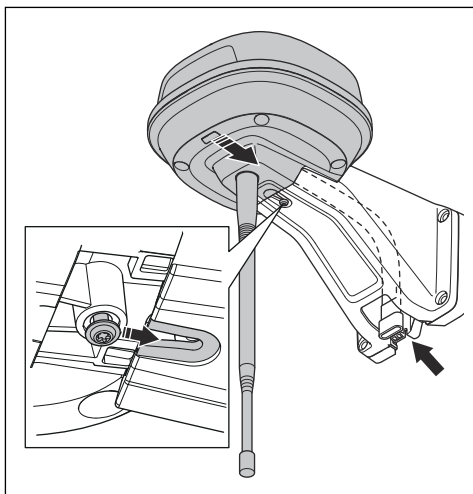


Note: The reference station must be installed at the top of the post.

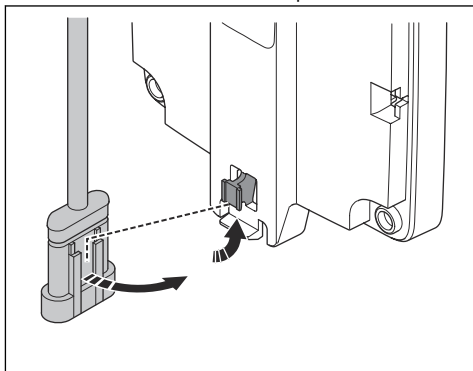
4. Attach the reference station to the post with the 2 screws (4mm hex key).



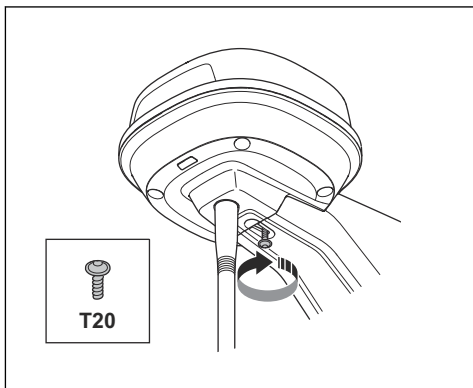
5. Pull the cable on the reference station through the slot in the arm and install the reference station on the arm.



6. Attach the connector to the clips on the arm.



7. Tighten the screw (Torx 20) on the arm of the reference station.



8. Connect the low-voltage cable to the reference station and the power supply. Refer to *To examine where to put the power supply on page 53*.
9. Attach the low-voltage cable to the post from the reference station to the power supply with cable ties.



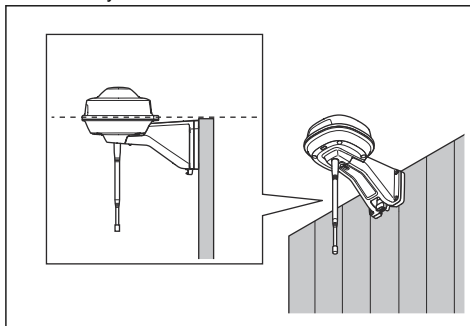
CAUTION: If the low-voltage cable is not attached tightly with cable ties it can be damaged in hard wind.

10. Put the power supply 30-200 cm / 1-6.5 ft. above the ground. Refer to *To examine where to put the power supply on page 53*.
11. Connect the power supply cable to a 100-240V power outlet.
12. Wait until the LED status indicator is solid green. First the LED status indicator is flashing green for some minutes. Refer to *LED indicator lamp on the reference station on page 58*.

35.4.3 To install the reference station on a wall

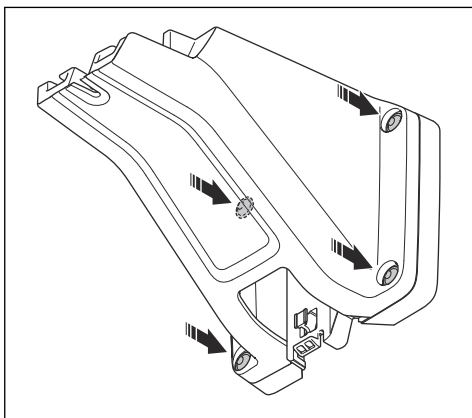
Note: As wall materials vary, screws for fixing to the wall are not included.

1. Hold the arm for the reference station on the wall where you will attach it. Make 4 marks on the wall where you will attach 4 screws.

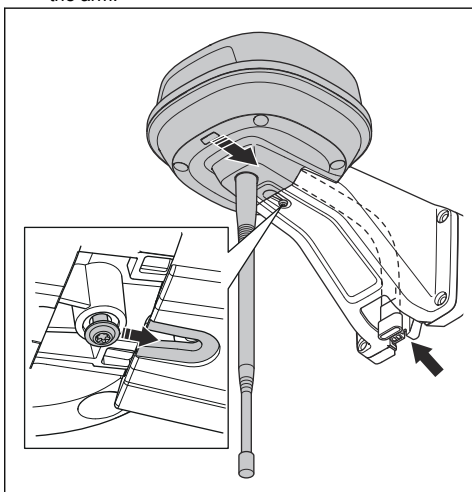


Note: If the reference station is installed on a wall the top of the reference station must be above the wall.

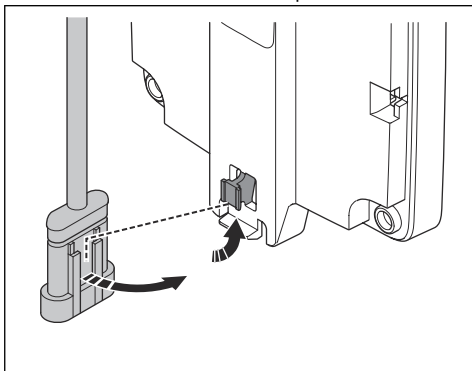
2. Drill 4 holes in the wall for the 4 screws.
3. Install the reference station on the wall with 4 screws.



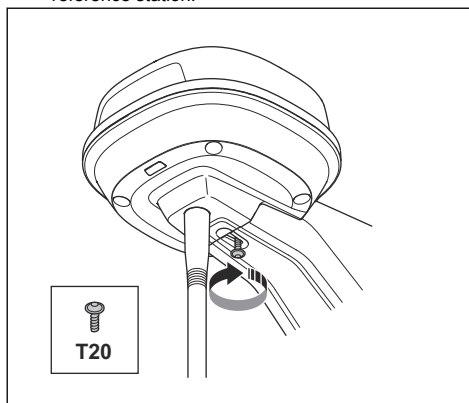
4. Put the cable of the reference station through the slot in the arm and install the reference station on the arm.



5. Attach the connector to the clips on the arm.



6. Tighten the screw (Torx 20) on the arm of the reference station.



7. Connect the low-voltage cable to the reference station and the power supply.
8. Attach the low-voltage cable to the wall from the reference station to the power supply with cable ties.



CAUTION: If the low-voltage cable is not attached tightly with cable ties it can be damaged in hard wind.

9. Put the power supply 30-200 cm / 1-6.5 ft. above the ground. Refer to *To examine where to put the power supply on page 53.*
10. Connect the power supply cable to a 100-240V power outlet.
11. Wait until the LED status indicator is solid green. First the LED status indicator flashes green for some minutes. Refer to *LED indicator lamp on the reference station on page 58.*

36 Maintenance

36.1 Introduction - maintenance

For better operation and lifetime of the product, make sure to clean the product regularly and replace worn parts.

36.2 Maintenance schedule

The maintenance schedule shows how to do servicing and maintenance on the product. Follow the maintenance schedule for a better operation and to increase the lifetime of the product.

X = The instructions are given in this operator's manual.

O = The instructions are not given in this operator's manual. Speak to your approved servicing dealer.

To prepare	Every year	Every third year
Clean the product. Refer to <i>Clean the product on page 57</i> .	X	
Examine the product for damage and wear.	X	
Do an update of the firmware.	O	
Do a check of the servicing messages for recommended upgrades.	O	
Servicing		
Do a check of the tightening torque of the screws. Refer to <i>Tightening torques on page 57</i> .	X	
Replace the airflow filter.		O
Open the product and replace all sealing strips.		O

36.3 Clean the product



WARNING: Disconnect the product from the power supply before any maintenance or cleaning.



CAUTION: Do not use a high-pressure washer to clean the product. Do not use solvents for cleaning.

If necessary, clean the product with a moist cloth.

36.4 Tightening torques

Screw	Tool	Tightening torque (Nm)
Upper to lower chassis	Torx 20	1.8
Reference station to arm	Torx 20	1.8
Arm to post	Hex key, 4 mm	5-6
Arm, support bracket and post bracket	Hex key, 4 mm	5-6

37 Troubleshooting

37.1 LED indicator lamp on the reference station

Light	Status
Green flashing light	Startup of the reference station. This can take some minutes.
Green constant light	In operation.
Red flashing light	The reference station is not working due to an error. Restart the product. If the problem stays, speak to your approved servicing dealer.
White flashing light	Firmware update is necessary. Speak to your local Husqvarna representative.

38 Storage and disposal

38.1 Storage

If you store the reference station indoors, keep the arm installed at the post or wall to be able to install the reference station on its original position again.

If you keep the reference station outdoors during the winter, we recommend you to keep the power supply connected.

38.2 Disposal

Obey the local recycling requirements and applicable regulations.

39 Technical data

39.1 Technical data

Dimensions	
Length, max length including plate for post installation cm / in.	36 / 13.8
Width, cm / in.	19 / 7.5
Height, cm / in.	36 / 13.8
Weight, reference station kg / lb	0.88 / 1.9
Weight, arm kg / lb	0.33 / 0.73

Reference station	
Type of Power Supply Unit	ADP-40KR, ADP-40FW XX
Power supply input, V AC	100-240
Power supply output, V DC	28
Power supply output, A	1.3
Low-voltage cable, length m/ft	20 / 66
IP-code reference station	IPX5
IP-code power supply unit	IP44
Power consumption, W	2

Frequency Band Support	
Bluetooth® Frequency range (for service)	2400.0-2483.5 MHz
SRD868 (Europe)	863-870 MHz
SRD915 (North America)	902-928 MHz
SRD915 (Australia)	915-928 MHz
SRD915 (New Zealand)	915-928 MHz

Power Class	
Bluetooth® Output power (for service)	8 dBm
SRD868 (Europe)	13 dBm
SRD915 (North America)	13 dBm
SRD915 (Australia)	13 dBm
SRD915 (New Zealand)	13 dBm

Full compatibility cannot be guaranteed between the product and other types of wireless systems such as remote controls and radio transmitters.

39.2 Registered trademarks

The *Bluetooth®* word mark and logos are registered trademarks owned by *Bluetooth SIG, inc.* and any use of such marks by Husqvarna is under license.

40 Declaration of Conformity

40.1 Original EU Declaration of Conformity

EU Declaration of Conformity

ROB-RefStation-22-1E

We, Husqvarna AB, SE 561 82 Huskvarna, SWEDEN, Tel. +46 36 146500 declare on our sole responsibility that the products:

Description	Communication kit
Brand	HUSQVARNA
Type / Model	HUSQVARNA Reference Station
Identification	Serial numbers dating from 2022 week 44

complies fully with the following EU directives and regulations:

Directive/Regulation	Description
2014/53/EU	"relating to radio equipment"
2011/65/EU	"restriction of use of certain hazardous substances"

and that the following standards and/or technical specifications are applied;

EN 62368-1:2014+A11:2017
EN IEC 63000:2018
EN 55032:2015
ETSI EN 301 489-1 V2.2.3
ETSI EN 301 489-3 V2.1.1
ETSI EN 301 489-17 V3.2.4
ETSI EN 301 489-19 V2.1.1
ETSI EN 300 328 2.2.2
ETSI EN 300 220-1 V3.1.1
ETSI EN 300 220-2 V3.1.1
ETSI EN 303 413 V1.2.1

Manne Alzén

Manne Alzén (Oct 27, 2022 11:09 GMT+2)

Manne Alzén
Husqvarna

Director Pro Robotics R&D
Husqvarna AB, Husqvarna Division
Responsible for technical documentation



40.2 Translated EU Declaration of Conformity

We, Husqvarna AB, SE 561 82 Huskvarna, SWEDEN,
Tel. +46 36 146500 declare on our sole responsibility
that the product:

Description	Communication kit
Brand	HUSQVARNA
Type/Model	HUSQVARNA Reference Station
Identification	Serial numbers dating from 2022 week 44

complies fully with the following EU directives and regulations:

Directive/Regulation	Description
2014/53/EU	"Relating to radio equipment"
2011/65/EU	"Restriction of use of certain hazardous substances"

and that the following standards and/or technical specifications are applied;

- EN 62368-1:2014+A11:2017
- EN IEC 63000:2018
- EN 55032:2015
- ETSI EN 301 489-1 V2.2.3
- ETSI EN 301 489-3 V2.1.1
- ETSI EN 301 489-17 V3.2.4
- ETSI EN 301 489-19 V2.1.1
- ETSI EN 300 328 2.2.2
- ETSI EN 300 220-1 V3.1.1

- ETSI EN 300 220-2 V3.1.1
- ETSI EN 303 413 V1.2.1

Manne Alzén
Huskvarna

Director Pro Robotics R&D Husqvarna AB. Husqvarna
Division. Responsible for technical documentation.



40.3 Original UK Declaration of Conformity

Declaration of Conformity

ROB-RefStation-22-1U

We, Husqvarna AB, SE 561 82 Huskvarna, SWEDEN, Tel. +46 36 146500 declare on our sole responsibility that the product:

Description	Communication kit
Brand	HUSQVARNA
Type / Model	HUSQVARNA Reference Station
Identification	Serial numbers dating from 2022 week 44

complies fully with the following UK regulations:

Regulation
The Radio Equipment Regulations 2017 The Restriction of the Use of Certain Hazardous Substances in Electrical and Electronic Equipment Regulations 2012

and that the following standards and/or technical specifications are applied;

EN 62368-1:2014+A11:2017
EN IEC 63000:2018
EN 55032:2015
ETSI EN 301 489-1 V2.2.3
ETSI EN 301 489-3 V2.1.1
ETSI EN 301 489-17 V3.2.4
ETSI EN 301 489-19 V2.1.1
ETSI EN 300 328 2.2.2
ETSI EN 300 220-1 V3.1.1
ETSI EN 300 220-2 V3.1.1
ETSI EN 303 413 V1.2.1

**UK
CA**

Manne Alzén

Manne Alzén (Oct 27, 2022 11:09 GMT+2)

Manne Alzén
Huskvarna

Director Pro Robotics R&D
Huskvarna AB, Huskvarna Division
Responsible for technical documentation

UK Importer:
Husqvarna UK Limited
Preston Road, Aycliffe
Business Park Newton
Aycliffe, County Durham
UK DL5 6UP

Sommaire

41 Sécurité.....	63	45 Dépannage.....	71
42 Manuel d'utilisation.....	64	46 Remisage et mise au rebut.....	71
43 Installation.....	66	47 Caractéristiques techniques.....	71
44 Entretien.....	70	48 Déclaration de conformité.....	73

41 Sécurité

41.1 Définitions de sécurité

Des avertissements, des recommandations et des remarques sont utilisés pour souligner des parties spécialement importantes du manuel.



AVERTISSEMENT: Symbole utilisé en cas de risque de blessures ou de mort pour l'opérateur ou les personnes à proximité si les instructions du manuel ne sont pas respectées.



REMARQUE: Symbole utilisé en cas de risque de dommages pour le produit, d'autres matériaux ou les environs si les instructions du manuel ne sont pas respectées.

Remarque: Symbole utilisé pour donner des informations supplémentaires pour une situation donnée.

41.2 Instructions générales de sécurité



AVERTISSEMENT: Lisez les instructions qui suivent avant d'utiliser le produit.

- Respectez les réglementations nationales applicables à la sécurité électrique.
- Le produit doit être utilisé uniquement avec le bloc d'alimentation fourni par Husqvarna.
- Le produit ne doit être utilisé qu'avec les équipements recommandés par le fabricant. Toute autre utilisation est incorrecte. Les instructions du fabricant concernant l'utilisation et l'entretien doivent être rigoureusement suivies.
- Le produit ne peut être utilisé, entretenu et réparé que par des personnes parfaitement familiarisées avec ses caractéristiques spéciales et connaissant les consignes de sécurité. Lisez attentivement et assimilez le manuel d'utilisation avant d'utiliser le produit.

- Husqvarna ne garantit en aucun cas la compatibilité totale entre le produit et d'autres types de dispositif sans fil comme des télécommandes, des transmetteurs radio, des boucles d'écoute, des clôtures électrifiées enterrées pour animaux ou autres.
- Vous n'êtes pas autorisé à modifier la conception originale du produit. Toutes les modifications effectuées sont à vos risques et périls.
- La température de fonctionnement est comprise entre -20 °C et 45 °C / -4 °F et 113 °F. La température de remisage est comprise entre -20 °C et 70 °C / -4 °F et 158 °F.

41.3 Consignes de sécurité pour l'installation



AVERTISSEMENT: Lisez les instructions qui suivent avant d'utiliser le produit.

- N'installez pas le bloc d'alimentation à une position impliquant un risque d'exposition à l'humidité. n'installez pas l'alimentation électrique sur le sol.
- n'enfermez pas l'alimentation électrique. De l'eau de condensation peut endommager l'alimentation électrique et augmenter le risque de choc électrique.
- risque de choc électrique. Installez uniquement un disjoncteur différentiel de fuite à la terre (DDFT) pour connecter l'alimentation électrique à la prise murale. Applicable aux États-Unis et au Canada. Si l'alimentation électrique est installée en extérieur : risque de choc électrique. Installez-le uniquement dans un réceptacle GFCI de classe A (RCD) couvert, doté d'un boîtier résistant aux intempéries avec le capuchon de la fiche de fixation inséré ou retiré.
- assurez-vous que les fiches du câble basse tension et de l'unité d'alimentation électrique sont propres et sèches avant de les brancher.
- Il existe un risque de chute d'objets pendant l'installation de la station de référence. Cela peut entraîner des blessures.

- Le câble d'alimentation électrique et le câble de rallonge doivent se trouver hors de la zone de travail pour éviter d'endommager les câbles.
- Il y a un risque de chute lors de l'installation de la station de référence en position haute. Assurez-vous que la position est stable lors de l'installation de la station de référence.

41.4 Instructions de sécurité pour l'entretien



AVERTISSEMENT: Lisez les instructions qui suivent avant d'utiliser le produit.

- Avant de nettoyer ou d'entretenir le produit, débranchez-le de l'alimentation électrique.

41.5 En cas d'orage

Pour réduire le risque d'endommagement des composants électriques de la station de référence, nous recommandons de déconnecter l'alimentation de la station de référence en cas de risque d'orage. Raccordez de nouveau l'alimentation électrique lorsqu'il n'y a aucun risque d'orage.

42 Manuel d'utilisation

42.1 Introduction

Numéro de série :

Le numéro de série se trouve sur la plaque signalétique et sur le carton du produit. Utilisez le numéro de série pour enregistrer votre produit sur www.husqvarna.com.

42.1.1 Assistance

Pour obtenir de l'aide concernant le produit, contactez votre atelier d'entretien Husqvarna.

42.1.2 Description du système

Le système EPOS™ contient un robot tondeuse, une station de charge et une station de référence. Le robot tondeuse et la station de référence reçoivent des signaux satellites pour le positionnement. La station de référence est fixe et envoie des données de correction au robot tondeuse pour obtenir une position précise de la tondeuse. La zone de tonte est créée virtuellement dans une application en utilisant le produit et en ajoutant

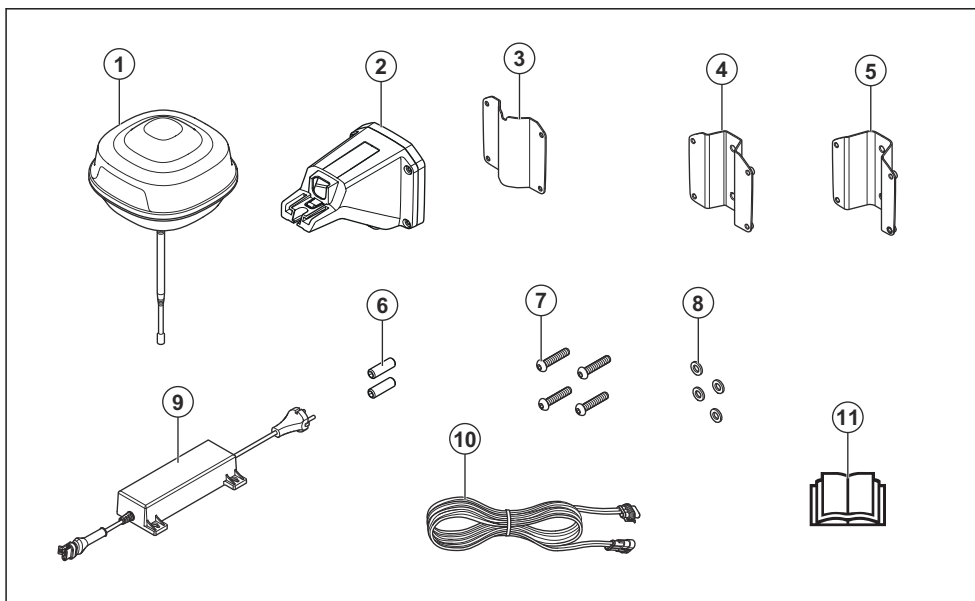
des points de réglage pour créer une carte dans une application.

42.1.3 Description du produit

Remarque: Husqvarna met régulièrement à jour l'apparence et la fonctionnalité de ses produits. Reportez-vous à la section *Assistance à la page 64*.

Le produit est une station de référence qui reçoit des signaux satellites et envoie des données de correction à la tondeuse. Une station de référence peut être utilisée pour plusieurs robots tondeuses.

42.1.4 Aperçu du produit



1. Station de référence
2. Bras
3. Support de fixation
4. Petit support de poteau, pour poteaux de 32-44 mm/1,26-1,73 po
5. Grand support de poteau, pour poteaux de 44-55 mm/1,73-2,16 po
6. Vis
7. Vis
8. Rondelles
9. Alimentation électrique⁶
10. Câble basse tension
11. Manuel d'utilisation

42.1.5 Symboles concernant le produit

Ces symboles se trouvent sur le produit. Assurez-vous de bien les comprendre.



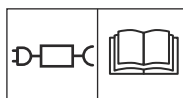
Ce produit est conforme aux directives CE en vigueur.



Ce produit est conforme aux directives en vigueur au Royaume-Uni.



Ce produit ne doit pas être jeté avec les ordures ménagères. Respectez les réglementations nationales et utilisez le système de recyclage local.



Utilisez une alimentation électrique amovible, telle que spécifiée sur la plaque signalétique à côté du symbole.

Remarque: Les autres symboles/autocollants présents sur le produit concernent des exigences de certification spécifiques à certains marchés.

⁶ L'aspect peut varier en fonction du marché

43 Installation

43.1 Introduction – Installation



AVERTISSEMENT: assurez-vous de lire et de comprendre le chapitre dédié à la sécurité avant d'installer le produit.



REMARQUE: Utilisez des pièces de rechange et du matériel d'installation d'origine.

Remarque: reportez-vous à la section www.husqvarna.com pour obtenir plus d'informations sur l'installation.

43.2 Détermination de l'emplacement de la station de référence



REMARQUE: si un paratonnerre se trouve dans la zone, n'installez pas la station de référence plus haut que le paratonnerre.

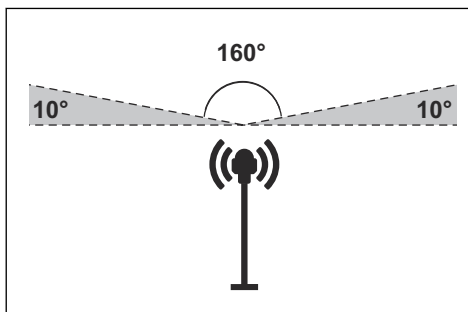


REMARQUE: N'installez pas la station de référence sur un mât de drapeau. Les mouvements de la station de référence affectent les données de correction envoyées au produit avec la position exacte.

- Installez la station de référence sur un objet fixe qui ne peut pas bouger ou pivoter.
- Installez la station de référence sur un montant ou un mur. Le montant doit mesurer 32-55 cm / 1.26-2.16 po de diamètre pour pouvoir installer les accessoires sur la station de référence.

Remarque: si la station de référence est installée sur un mur, sa partie supérieure doit se trouver au-dessus du mur. Il ne doit pas y avoir de métal dans le mur.

- Assurez-vous que la station de référence a une vue dégagée du ciel. Assurez-vous que le ciel est visible sans obstruction dans toutes les directions à partir d'un angle d'élévation de 10°.



- Installez la station de référence dans une position surélevée pour augmenter la portée du signal radio. Installez la station de référence à une hauteur minimale de 2.5 m / 8 pi.
- Assurez-vous que la distance maximale entre la station de référence et le produit est de 500 m / 1640 pi lorsque la visibilité est dégagée. Les objets entre la station de référence et le produit réduisent la distance.
- Installez la station de référence à l'endroit où le signal radio atteint toutes les parties de la zone de travail. Les grands objets peuvent bloquer les signaux radio.
- Assurez-vous d'avoir une visibilité dégagée entre le produit et la station de référence pour que les données de correction soient optimales.

Remarque: des réglages spéciaux sont nécessaires si le site dispose de plusieurs stations de référence. Pour plus d'informations, contactez votre représentant local Husqvarna.

43.3 Détermination de l'emplacement du bloc d'alimentation



AVERTISSEMENT: Ne coupez pas le câble basse tension. Il y a un risque de choc électrique.



REMARQUE: Assurez-vous que les lames du robot tondeuse ne coupent pas les câbles d'alimentation.

- Placez le bloc d'alimentation dans une zone protégée par un toit et à l'abri du soleil et de la pluie.
- Placez le bloc d'alimentation dans une zone bien ventilée.

- Utilisez un disjoncteur différentiel (RCD) pour brancher le bloc d'alimentation à la prise de courant.
- Si nécessaire, prolongez le câble basse tension. Le câble basse tension peut être prolongé jusqu'à 100 m / 328 pi.

43.4 Installation du produit

Assurez-vous de lire et de comprendre les instructions relatives à la station de référence. Reportez-vous à la section *Détermination de l'emplacement de la station de référence* à la page 66.

Lisez le manuel d'utilisation du robot tondeuse à utiliser avec la station de référence.

Vous pouvez installer la station de référence sur un montant ou un mur.



REMARQUE: Les mouvements de la station de référence affectent les données de correction envoyées au produit avec la position exacte. La station de référence doit être correctement installée sur le montant ou le mur.



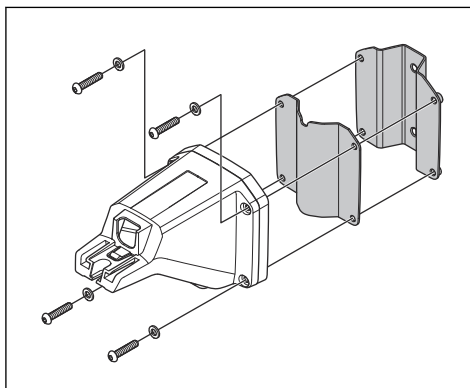
REMARQUE: Les éléments de la carte changent de position si vous déplacez la station de référence. Ajustez les éléments sur la carte ou effectuez à nouveau l'installation dans l'application Automower® Connect.

43.4.1 Outils d'installation

- Tournevis, Torx 20.
- Clé hexagonale, 4 mm. Incluse dans le carton.

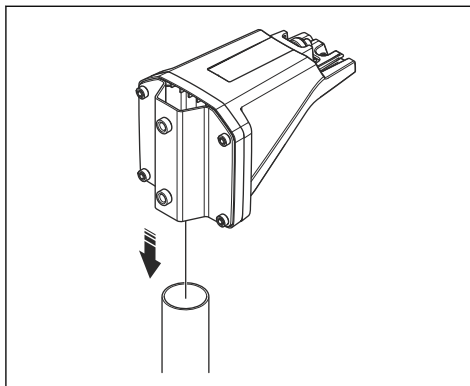
43.4.2 Pour installer la station de référence sur un montant

1. Fixez fermement le montant à un mur, à un toit ou au sol. Assurez-vous que le montant ne peut pas bouger ou être déplacé accidentellement.
2. Fixez le support et l'un des supports de montant au bras à l'aide des 4 vis (clé à six pans de 4 mm).



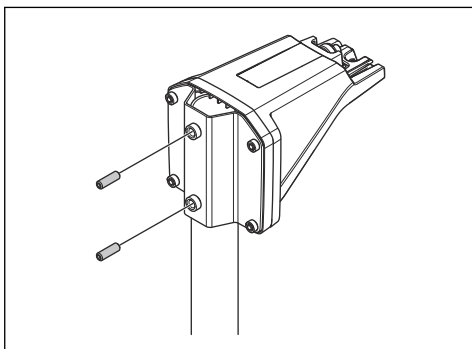
Remarque: les supports existent en 2 dimensions pour s'adapter aux différentes dimensions du montant. Sélectionnez le support de montant correspondant à votre installation.

3. Placez le bras sur le montant.

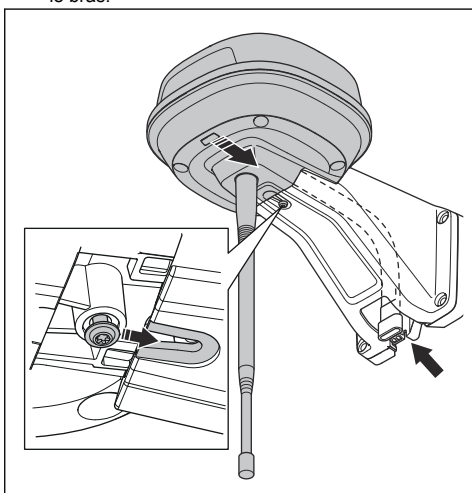


Remarque: la station de référence doit être installée en haut du montant.

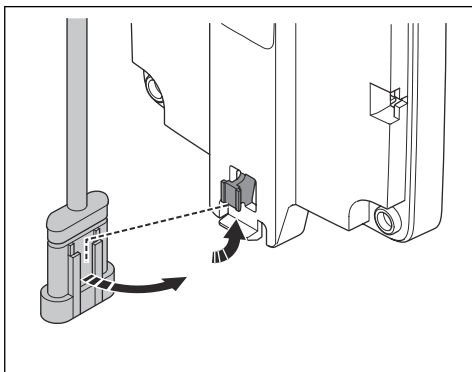
4. Fixez la station de référence au montant à l'aide des 2 vis (clé à six pans de 4 mm).



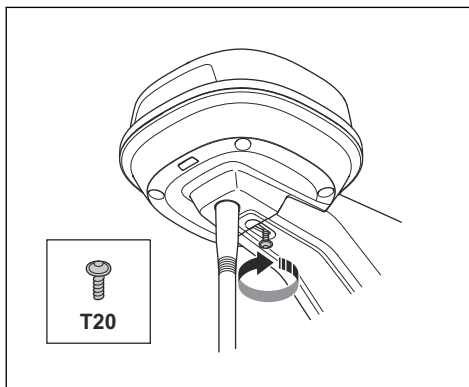
- Placez le câble de la station de référence dans la fente du bras et installez la station de référence sur le bras.



- Fixez le connecteur aux attaches du bras.



- Serrez la vis (Torx 20) sur le bras de la station de référence.



- Raccordez le câble basse tension à la station de référence et à l'alimentation électrique. Reportez-vous à *Détermination de l'emplacement du bloc d'alimentation* à la page 66.
- Fixez le câble basse tension au montant entre la station de référence et l'alimentation électrique à l'aide de serre-câbles.



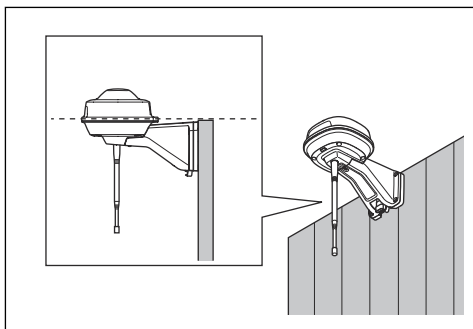
REMARQUE: Si le câble basse tension n'est pas correctement fixé à l'aide de serre-câbles, il peut être endommagé par le vent.

- Placez l'alimentation électrique à 30-200 cm / 1-6.5 pi au-dessus du sol. Reportez-vous à *Détermination de l'emplacement du bloc d'alimentation* à la page 66.
- Branchez le câble d'alimentation électrique sur une prise murale de 100-240 V.
- Patiencez jusqu'à ce que l'indicateur d'état LED soit vert fixe. L'indicateur d'état LED clignote d'abord en vert pendant quelques minutes. Reportez-vous à *Témoin LED sur la station de référence* à la page 71.

43.4.3 Pour installer la station de référence sur un mur

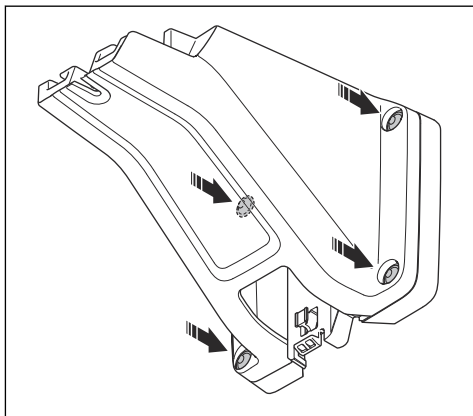
Remarque: comme les matériaux muraux varient, les vis de fixation au mur ne sont pas incluses.

- Tenez le bras de la station de référence sur le mur à l'endroit où vous le fixez. Faites 4 repères sur le mur à l'endroit où vous voulez fixer les 4 vis.

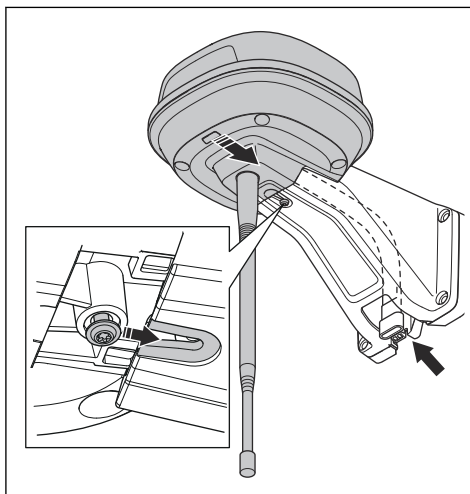


Remarque: Si la station de référence est installée sur un mur, sa partie supérieure doit se trouver au-dessus du mur.

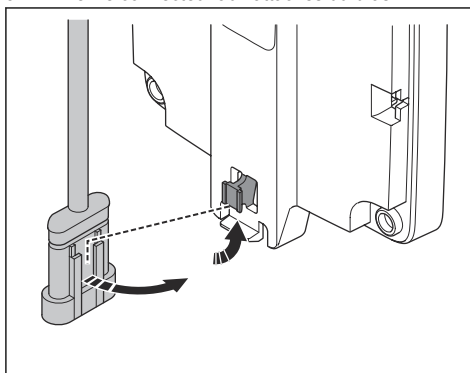
2. Percez 4 trous dans le mur pour les 4 vis.
3. Installez la station de référence sur le mur à l'aide de 4 vis.



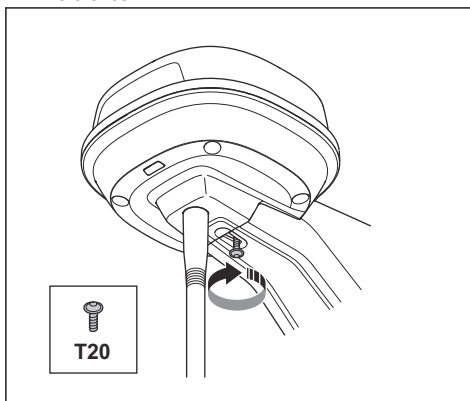
4. Placez le câble de la station de référence dans la fente du bras et installez la station de référence sur le bras.



5. Fixez le connecteur aux attaches du bras.



6. Serrez la vis (Torx 20) sur le bras de la station de référence.



7. Raccordez le câble basse tension à la station de référence et à l'alimentation électrique.
8. Fixez le câble basse tension au mur entre la station de référence et l'alimentation électrique à l'aide de serre-câbles.



REMARQUE: Si le câble basse tension n'est pas correctement fixé à l'aide de serre-câbles, il peut être endommagé par le vent.

9. Placez l'alimentation électrique à 30-200 cm / 1-6.5 pi au-dessus du sol. Reportez-vous

à *Détermination de l'emplacement du bloc d'alimentation* à la page 66.

10. Branchez le câble d'alimentation électrique sur une prise murale de 100-240 V.
11. Patientez jusqu'à ce que l'indicateur d'état LED soit vert fixe. L'indicateur d'état LED clignote d'abord en vert pendant quelques minutes. Reportez-vous à *Témoin LED sur la station de référence* à la page 71.

44 Entretien

44.1 Introduction - entretien

Pour un meilleur fonctionnement et une plus grande longévité, nettoyez régulièrement le produit et remplacez les pièces usées.

44.2 Calendrier d'entretien

Le calendrier d'entretien indique comment effectuer l'entretien et la révision du produit. Suivez le calendrier d'entretien pour un meilleur fonctionnement et pour augmenter la durée de vie du produit.

O = Les instructions ne sont pas mentionnées dans ce manuel d'utilisation. Contactez votre atelier d'entretien agréé.

X = Les instructions sont mentionnées dans ce manuel d'utilisation.

Pour se préparer	Tous les ans	Tous les trois ans
Nettoyez le produit. Reportez-vous à <i>Nettoyez le produit</i> à la page 70.	X	
Examinez le produit pour vérifier l'absence de dommages ou d'usure.	X	
Faites une mise à jour du firmware.	O	
Vérifiez les messages de service pour connaître les mises à niveau recommandées.	O	
Entretien		
Procédez à la vérification du couple de serrage des vis. Reportez-vous à <i>Couples de serrage</i> à la page 71.	X	
Remplacez le filtre à air.		O
Ouvrez le produit et remplacez toutes les bandes d'étanchéité.		O

44.3 Nettoyez le produit



AVERTISSEMENT: Débranchez le produit de l'alimentation électrique avant toute opération de maintenance ou de nettoyage.



REMARQUE: N'utilisez pas de nettoyeur haute pression pour nettoyer le produit. N'utilisez pas de solvants pour le nettoyage.

Si nécessaire, nettoyez le produit avec un chiffon humide.

44.4 Couples de serrage

Vis	Outil	Couple de serrage (Nm)
Châssis supérieur au châssis inférieur	Torx 20	1,8
Station de référence au bras	Torx 20	1,8
Bras au montant	Clé hexagonale, 4 mm	5-6
Bras, support de fixation et support de montant	Clé hexagonale, 4 mm	5-6

45 Dépannage

45.1 Témoin LED sur la station de référence

Voyant	Statut
Lumière verte clignotante	Démarrage de la station de référence. Cela peut prendre quelques minutes.
Lumière verte allumée en continu	En cours de fonctionnement.
Lumière rouge clignotante	La station de référence ne fonctionne pas en raison d'une erreur. Redémarrez le produit. Si le problème persiste, contactez votre revendeur agréé.
Lumière blanche clignotante	Une mise à jour du firmware est nécessaire. Contactez votre représentant Husqvarna local.

46 Remisage et mise au rebut

46.1 Remisage

Si vous remisagez la station de référence à l'intérieur, maintenez le bras installé sur le montant ou au mur pour pouvoir réinstaller la station de référence dans sa position d'origine.

Si vous gardez la station de référence à l'extérieur pendant l'hiver, nous vous recommandons de maintenir l'alimentation électrique connectée.

46.2 Mise au rebut

Respectez les consignes locales de recyclage et la réglementation en vigueur.

47 Caractéristiques techniques

47.1 Caractéristiques techniques

Dimensions	
Longueur, longueur max. avec plaque pour post-installation cm / po	36 / 13,8
Largeur, cm / po.	19 / 7,5
Hauteur, cm / po.	36 / 13,8
Poids, station de référence kg / lb	0,88 / 1,9
Poids, bras kg / lb	0,33 / 0,73

Station de référence	
Type d'unité d'alimentation électrique	ADP-40KR, ADP-40FW XX
Entrée d'alimentation, V CA	100-240
Sortie d'alimentation, V CC	28
Sortie d'alimentation, A	1,3
Câble basse tension, longueur m/pi	20 / 66
Code IP de la station de référence	IPX5
Code IP de l'unité d'alimentation électrique	IP44
Consommation électrique, W	2

Bandes de fréquence prises en charge	
Bluetooth® Plage de fréquences (pour l'entretien)	2 400,0 à 2 483,5 MHz
SRD868 (Europe)	863-870 MHz
SRD915 (Amérique du Nord)	902-928 MHz
SRD915 (Australie)	915-928 MHz
SRD915 (Nouvelle-Zélande)	915-928 MHz

Classe de puissance	
Bluetooth® Puissance de sortie (pour l'entretien)	8 dBm
SRD868 (Europe)	13 dBm
SRD915 (Amérique du Nord)	13 dBm
SRD915 (Australie)	13 dBm
SRD915 (Nouvelle-Zélande)	13 dBm

La compatibilité totale entre le produit et d'autres types de systèmes sans fil tels que les télécommandes et les émetteurs radio ne peut pas être garantie.

47.2 Marques déposées

La marque et les logos *Bluetooth®* sont des marques déposées appartenant à *Bluetooth SIG, inc.*, et toute utilisation de ces marques par Husqvarna est régie par une licence.

48 Déclaration de conformité

48.1 Déclaration de conformité UE d'origine

EU Declaration of Conformity

ROB-RefStation-22-1E

We, Husqvarna AB, SE 561 82 Huskvarna, SWEDEN, Tel. +46 36 146500 declare on our sole responsibility that the products:

Description	Communication kit
Brand	HUSQVARNA
Type / Model	HUSQVARNA Reference Station
Identification	Serial numbers dating from 2022 week 44

complies fully with the following EU directives and regulations:

Directive/Regulation	Description
2014/53/EU	"relating to radio equipment"
2011/65/EU	"restriction of use of certain hazardous substances"

and that the following standards and/or technical specifications are applied;

EN 62368-1:2014+A11:2017
EN IEC 63000:2018
EN 55032:2015
ETSI EN 301 489-1 V2.2.3
ETSI EN 301 489-3 V2.1.1
ETSI EN 301 489-17 V3.2.4
ETSI EN 301 489-19 V2.1.1
ETSI EN 300 328 2.2.2
ETSI EN 300 220-1 V3.1.1
ETSI EN 300 220-2 V3.1.1
ETSI EN 303 413 V1.2.1

Manne Alzén

Manne Alzén (Oct 27, 2022 11:09 GMT+2)

Manne Alzén
Huskvarna

Director Pro Robotics R&D
Husqvarna AB, Husqvarna Division
Responsible for technical documentation



48.2 Déclaration de conformité UE traduite

Nous, Husqvarna AB, SE 561 82 Huskvarna, SWEDEN,
Tel. +46 36 146500, déclarons sous notre seule
responsabilité que le produit :

Description	Kit de communication
Marque	HUSQVARNA
Type/Modèle	HUSQVARNA Reference Station
Identification	Numéros de série 2022, semaine 44

est entièrement conforme à la réglementation et aux
directives de l'UE suivantes :

Directive/Réglementation	Description
2014/53/EU	« Relative aux équipements radioélectriques »
2011/65/EU	« Limitation de l'utilisation de certaines substances dangereuses »

et que les normes et/ou spécifications techniques
suivantes sont appliquées :

- EN 62368-1:2014+A11:2017
- EN IEC 63000:2018
- EN 55032:2015
- ETSI EN 301 489-1 V2.2.3
- ETSI EN 301 489-3 V2.1.1
- ETSI EN 301 489-17 V3.2.4
- ETSI EN 301 489-19 V2.1.1
- ETSI EN 300 328 2.2.2
- ETSI EN 300 220-1 V3.1.1
- ETSI EN 300 220-2 V3.1.1
- ETSI EN 303 413 V1.2.1

Manne Alzén

Huskvarna

Directeur R&D Robotique professionnelle chez
Husqvarna AB. Division Husqvarna. Responsable de la
documentation technique.



Inhoud

49 Veiligheid.....	75	53 Probleemoplossing.....	83
50 Bedieningshandleiding.....	76	54 Opbergen en afdanken.....	83
51 Installatie.....	78	55 Technische gegevens.....	83
52 Onderhoud.....	82	56 Verklaring van overeenstemming.....	85

49 Veiligheid

49.1 Veiligheidsdefinities

Waarschuwingen, voorzorgsmaatregelen en opmerkingen worden gebruikt om te wijzen op belangrijke delen van de handleiding.



WAARSCHUWING: Wordt gebruikt om te wijzen op de kans op ernstig of fataal letsel voor de gebruiker of omstanders wanneer de instructies in de handleiding niet worden gevolgd.



OPGELET: Wordt gebruikt indien er een risico bestaat op schade aan het product en andere eigendommen of aan de omgeving wanneer de instructies in de handleiding niet worden gevolgd.

Let op: Geven verdere informatie die nodig is in een bepaalde situatie.

49.2 Algemene veiligheidsinstructies



WAARSCHUWING: Lees de volgende waarschuwingen voordat u het product gaat gebruiken.

- Volg de nationale voorschriften voor elektrische veiligheid.
- Het product mag alleen worden gebruikt met de voedingseenheid die is geleverd door Husqvarna.
- Het product mag uitsluitend worden gebruikt in combinatie met door de fabrikant aanbevolen apparatuur. Elk ander gebruik is onjuist. De instructies van de fabrikant over bediening/onderhoud moeten nauwkeurig worden gevolgd.
- Het product mag uitsluitend worden bediend, onderhouden en gerepareerd door personen die volledig vertrouwd zijn met de speciale kenmerken van en veiligheidsregels voor het product. Lees de bedieningshandleiding zorgvuldig door en zorg dat u de instructies hebt begrepen voordat u het product gebruikt.

- Husqvarna staat niet garant voor volledige compatibiliteit tussen het product en andere typen draadloze systemen, zoals afstandsbedieningen, radio- zenders, ringleidingen, ondergrondse elektrische afstralingen of dergelijke.
- Het is niet toegestaan het originele ontwerp van het product aan te passen. Alle wijzigingen zijn op eigen risico.
- De bedrijfstemperatuur is -20 °C tot 45 °C. De opslagtemperatuur is -20 °C tot 70 °C.

49.3 Veiligheidsinstructies voor installatie



WAARSCHUWING: Lees de volgende waarschuwingen voordat u het product gaat gebruiken.

- Plaats de voeding niet op een plek waar er een risico bestaat dat deze nat kan worden. Zet de voeding niet op de grond.
- Kapsel de voeding niet in. Condenswater kan de voeding beschadigen en het risico op elektrische schokken vergroten.
- Risico van elektrische schok. Gebruik altijd een aardlekschakelaar (RCD) bij het aansluiten van de voeding op het stopcontact. Van toepassing voor USA/Canada. Als de voedingseenheid buiten is opgesteld: Risico van elektrische schok. Alleen aansluiten op een afgedekt GFCI-stopcontact (RCD), klasse A, dat voorzien is van een behuizing die waterdicht is, ongeacht of de kap van de aansluitstekker is geplaatst.
- Zorg ervoor dat de pluggen van de laagspanningskabel en de voedingseenheid schoon en droog zijn voordat u ze aansluit.
- Er bestaat een risico op vallende voorwerpen tijdens de installatie van het referentiestation. Dit kan leiden tot letsel.
- De voedingskabel en verlengkabel moeten zich buiten het werkgebied bevinden om schade aan de kabels te voorkomen.
- Er bestaat een risico dat het referentiestation valt wanneer u het op een hoge positie installeert. Zorg

ervoor dat u het referentiestation installeert op een stabiele positie.

- Haal de stekker van het product uit het stopcontact voordat u het product reinigt of er onderhoud aan uitvoert.

49.4 Veiligheidsinstructies voor onderhoud



WAARSCHUWING: Lees de volgende waarschuwingen voordat u het product gaat gebruiken.

49.5 Bij onweer

Om het risico op schade aan elektrische componenten in het referentiestation te verkleinen, raden we aan de voeding naar het referentiestation uit te schakelen als er gevaar voor onweer bestaat. Sluit de voeding weer aan als er geen gevaar voor onweer is.

50 Bedieningshandleiding

50.1 Inleiding

Serienummer:

Het serienummer staat op het productplaatje en op de productverpakking. Gebruik het serienummer om uw product te registreren op www.husqvarna.com.

50.1.1 Steun

Neem contact op met uw Husqvarna-dealer voor ondersteuning met betrekking tot het product.

50.1.2 Systeembeschrijving

Het EPOS™-systeem bevat een robotmaaier, een laadstation en een referentiestation. De robotmaaier en het referentiestation ontvangen satellietsignalen voor positionering. Het referentiestation staat stil en stuurt correctiegegevens naar de robotmaaier om een nauwkeurige positie voor de maaier te verkrijgen. Het werkg gebied wordt virtueel in een app gemaakt door het

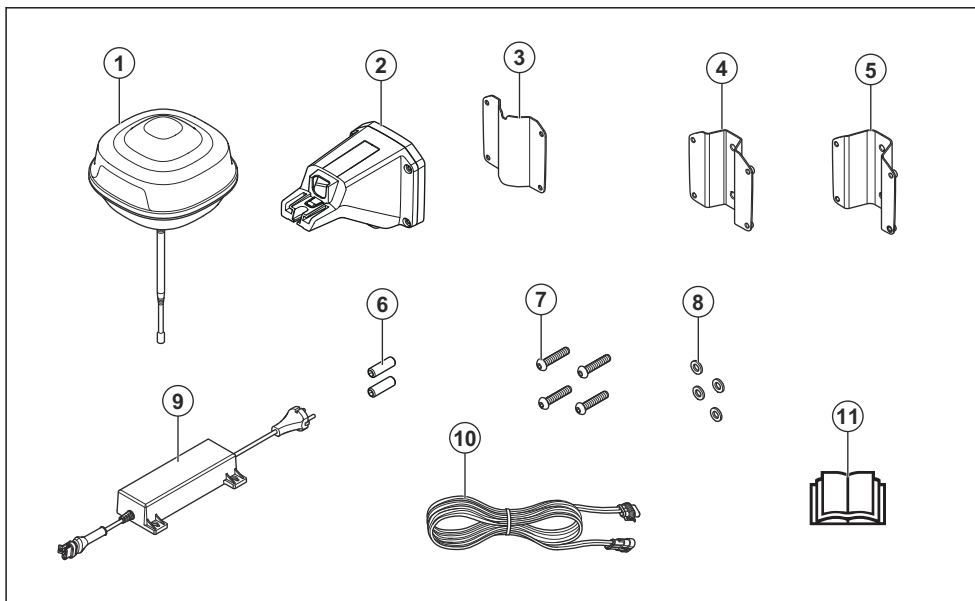
product te bedienen en waypoints toe te voegen om een kaart in een app te maken.

50.1.3 Productbeschrijving

Let op: Husqvarna werkt het uiterlijk en de werking van producten regelmatig bij. Zie *Steun op pagina 76*.

Het product is een referentiestation dat satellietsignalen ontvangt en correctiegegevens naar de maaier stuurt. Eén referentiestation kan worden gebruikt voor meerdere robotmaaiers.


50.1.4 Productoverzicht



1. Referentiestation
2. Arm
3. Steunbeugel
4. Paalbeugel klein, voor paalafmetingen 32-44 mm/
1.26-1.73 inch
5. Paalbeugel groot, voor paalafmetingen 44-55 mm/
1.73-2.16 inch
6. Schroeven
7. Schroeven
8. Ringen
9. Voeding⁷
10. Laagspanningskabel
11. Bedieningshandleiding

50.1.5 Symbolen op het product

Deze symbolen staan op het product. Zorg ervoor dat u deze begrijpt.

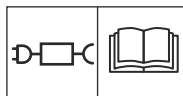
 Dit product voldoet aan de geldende EU-richtlijnen.

**UK
CA**

Dit product voldoet aan de geldende UK-richtlijnen.



Het is niet toegestaan om het product als normaal huishoudelijk afval af te voeren. Houd u aan de nationale voorschriften en gebruik het lokale recyclingsysteem.



Gebruik een losse voeding met de specificaties die op het typeplaatje naast het symbool staan vermeld.

Let op: Andere symbolen/stickers op het product hebben betrekking op certificeringseisen voor bepaalde markten.

⁷ Het uiterlijk kan afhankelijk van de markt verschillen

51 Installatie

51.1 Inleiding - installatie



WAARSCHUWING: Zorg dat u het hoofdstuk over veiligheid hebt gelezen en begrepen voordat u het product monteert.



OPGELET: Gebruik originele reserveonderdelen en origineel installatiemateriaal.

Let op: Zie www.husqvarna.com voor meer informatie over de installatie.

51.2 Onderzoeken waar het laadstation moet worden geplaatst



OPGELET: Als zich in het gebied een bliksemafleider bevindt, mag u het referentiestation niet hoger installeren dan de bliksemafleider.

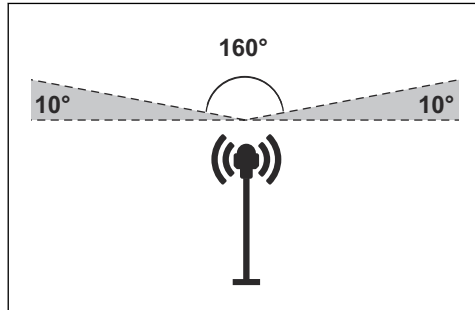


OPGELET: Installeer het referentiestation niet op een vlaggenmast. Bewegingen van het referentiestation beïnvloeden de correctiegegevens die met de juiste positie naar het product worden gestuurd.

- Installeer het referentiestation op een vast object dat niet kan bewegen of draaien.
- Installeer het referentiestation op een paal of een muur. De paal moet 32-55 een diameter van mm / 1.26-2.16 inch hebben om de opzetstukken op het referentiestation te kunnen plaatsen.

Let op: Als het referentiestation aan een muur wordt gemonteerd, moet de bovenkant van het referentiestation zich boven de muur bevinden. Er mag geen metaal in de muur zitten.

- Zorg ervoor dat het referentiestation volledig zicht op de lucht heeft. Zorg ervoor dat de lucht onbelemmerd zichtbaar is in alle richtingen boven een elevatiehoek van 10°.



- Installeer het referentiestation in een hoge positie voor een groter radiosignaalbereik. Installeer het referentiestation op een minimumhoogte van 2.5 m / 8 ft.
- Zorg ervoor dat de maximale afstand tussen het referentiestation en het product 500 m / 1640 ft. is bij een vrije zichtlijn. Objecten tussen het referentiestation en het product verkleinen de afstand.
- Installeer het referentiestation waar het radiosignaal alle delen van het werkgebied bereikt. Grote objecten kunnen de radiosignalen blokkeren.
- Voor optimale correctiegegevens moet u zorgen voor een vrije gezichtslijn tussen het product en het referentiestation.

Let op: Speciale instellingen zijn nodig als de locatie meer dan een referentiestation heeft. Neem contact op met een Husqvarna-vertegenwoordiger bij u in de buurt voor meer informatie.

51.3 Onderzoeken waar de voeding moet worden geplaatst



WAARSCHUWING: U mag de laagspanningskabel niet doorsnijden. Er bestaat een gevaar voor elektrische schokken.



OPGELET: Zorg ervoor dat de messen van de robotmaaier de stroomkabels niet doorsnijden.

- Plaats de voeding in een gebied met een dak en bescherming tegen de zon en de regen.
- Plaats de voeding in een gebied met een goede luchtstroom.
- Gebruik een aardlekschakelaar wanneer u de voeding aansluit op het stopcontact.

- Verleng de laagspanningskabel indien nodig. De laagspanningskabel kan worden verlengd tot 100 m / 328 ft.

51.4 Montage van het product

Lees en begrijp de instructies met betrekking tot het laadstation. Zie *Onderzoeken waar het laadstation moet worden geplaatst op pagina 78*.

Lees de bedieningshandleiding voor de robotmaaier die samen met het referentiestation moet worden gebruikt.

U kunt het referentiestation op een paal of een muur installeren.



OPGELET: Bewegingen van het referentiestation beïnvloeden de correctiegegevens die met de juiste positie naar het product worden gestuurd. Het referentiestation moet stevig op de paal of muur worden geïnstalleerd.



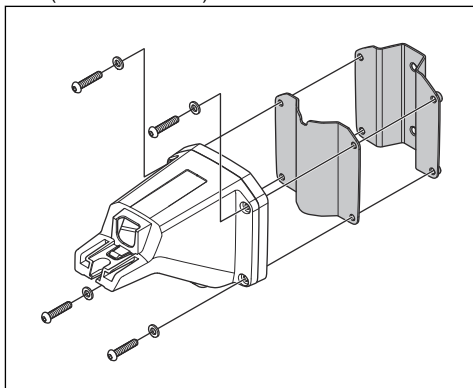
OPGELET: De items op de kaart veranderen van positie als u het referentiestation verplaatst. Pas de items op de kaart aan of voer de installatie opnieuw uit in de Automower® Connect-app.

51.4.1 Installatiegereedschappen

- Schroevendraaier, Torx 20.
- Inbussleutel, 4 mm. Meegeleverd in de doos.

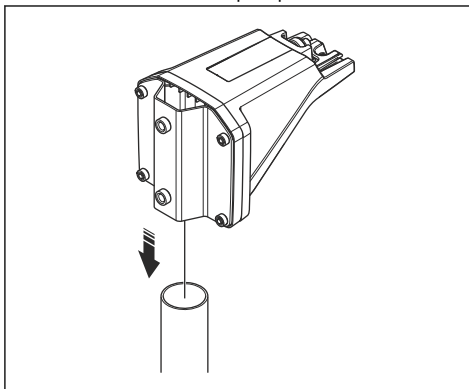
51.4.2 Het referentiestation installeren op een paal

1. Bevestig de paal stevig aan een muur of dak of op de grond. Zorg ervoor dat de paal niet kan bewegen of per ongeluk verplaatst kan worden.
2. Bevestig de steunbeugel en een van de paalsteunen aan de arm met de 4 schroeven (4mm-inbussleutel).



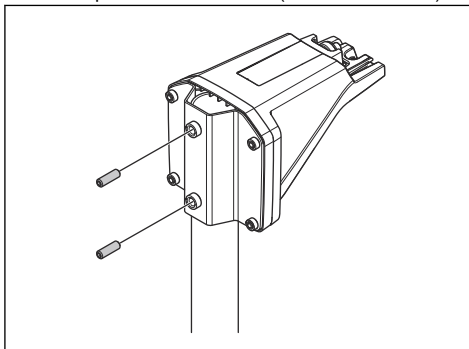
Let op: De paalsteunen zijn verkrijgbaar in 2 afmetingen, zodat ze passen op palen met verschillende afmetingen. Selecteer de juiste paalsteun voor uw installatie.

3. Plaats de arm boven op de paal.

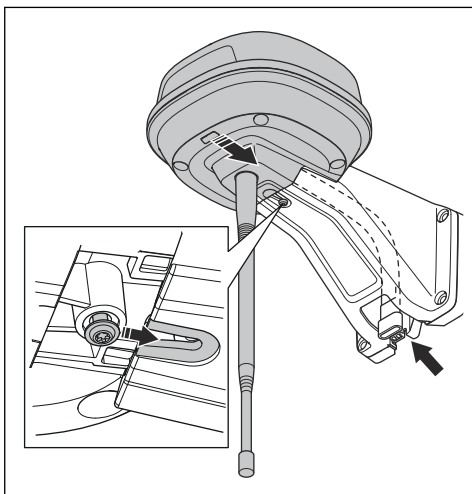


Let op: Het referentiestation moet aan de bovenkant van de paal worden geïnstalleerd.

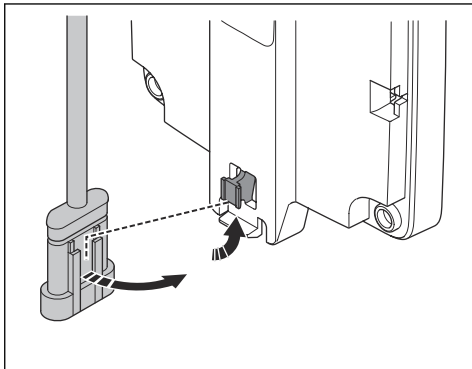
4. Bevestig het referentiestation op de paal met behulp van de 2 schroeven (4 mm inbussleutel).



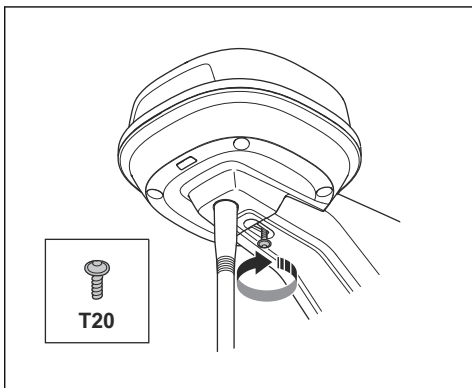
5. Trek de kabel op het referentiestation door de sleuf in de arm en installeer het referentiestation op de arm.



6. Bevestig de connector aan de klemmen op de arm.



7. Draai de schroef (Torx 20) op de arm van het referentiestation vast.



8. Sluit de laagspanningskabel aan op het referentiestation en de voeding. Zie *Onderzoeken waar de voeding moet worden geplaatst op pagina 78*.

9. Bevestig de laagspanningskabel met kabelbinders aan de paal vanaf het referentiestation naar de voeding.



OPGELET: Indien de laagspanningskabel niet stevig is bevestigd met kabelbinders, kan deze bij harde wind beschadigd raken.

10. Plaats de voedingseenheid 30-200cm / 1-6.5 ft. boven de grond. Zie *Onderzoeken waar de voeding moet worden geplaatst op pagina 78*.

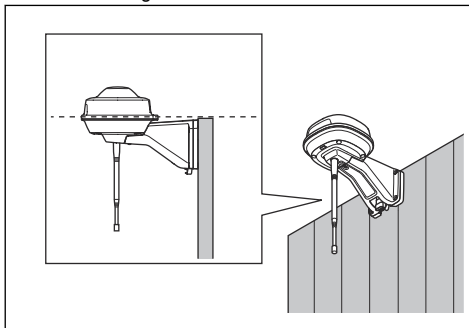
11. Sluit de voedingskabel aan op een stopcontact van 100-240 V.

12. Wacht tot de led-statusindicator constant groen brandt. Eerst knippert de led-statusindicator gedurende enkele minuten groen. Zie *Led-indicator op het referentiestation op pagina 83*.

51.4.3 Het referentiestation installeren op een muur

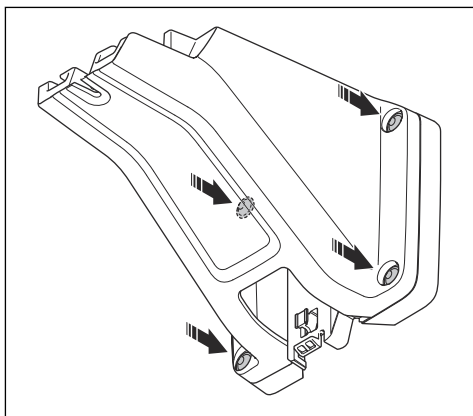
Let op: Omdat muren kunnen verschillen, worden schroeven voor bevestiging aan de muur niet meegeleverd.

1. Houd de arm voor het referentiestation vast op de muur waar u het wilt bevestigen. Breng 4 markeringen aan op de muur waar u 4 schroeven wilt bevestigen.

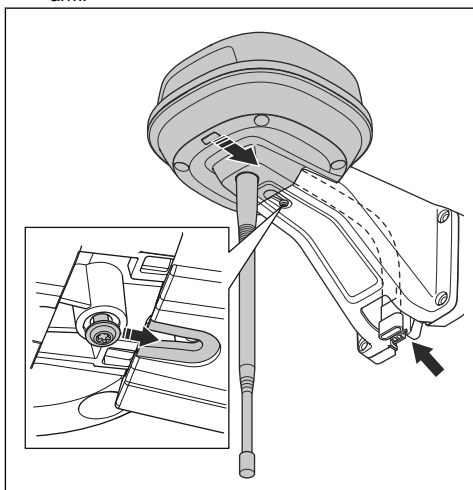


Let op: Als het referentiestation aan een muur wordt gemonteerd, moet de bovenkant van het referentiestation zich boven de muur bevinden.

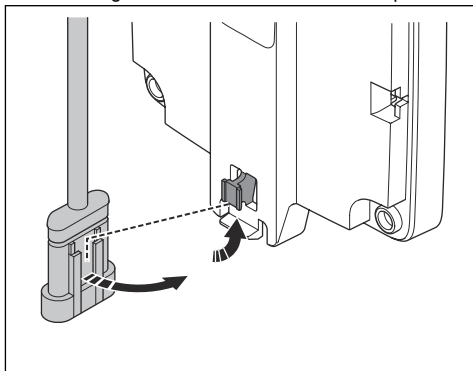
2. Boor 4 gaten in de muur voor de 4 schroeven.
3. Installeer het referentiestation met 4 schroeven aan de muur.



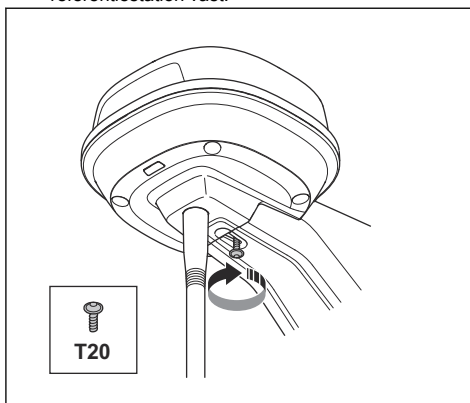
4. Trek de kabel op het referentiestation door de sleuf in de arm en installeer het referentiestation op de arm.



5. Bevestig de connector aan de klemmen op de arm.



6. Draai de schroef (Torx 20) op de arm van het referentiestation vast.



7. Sluit de laagspanningskabel aan op het referentiestation en de voeding.
8. Bevestig de laagspanningskabel met kabelbinders aan de muur vanaf het referentiestation naar de voeding.



OPGELET: Indien de laagspanningskabel niet stevig is bevestigd met kabelbinders, kan deze bij harde wind beschadigd raken.

9. Plaats de voedingseenheid 30-200cm / 1-6.5 ft. boven de grond. Zie *Onderzoeken waar de voeding moet worden geplaatst op pagina 78*.
10. Sluit de voedingskabel aan op een stopcontact van 100-240 V.
11. Wacht tot de led-statusindicator constant groen brandt. Eerst knippert de led-statusindicator gedurende enkele minuten groen. Zie *Led-indicator op het referentiestation op pagina 83*.

52 Onderhoud

52.1 Introductie - onderhoud

Voor een betere werking en langere levensduur van het product reinigt u het product regelmatig en vervangt u versleten onderdelen.

52.2 Onderhoudsschema

Het onderhoudsschema laat zien hoe service en onderhoud aan het product moeten worden uitgevoerd. Volg het onderhoudsschema voor een beter bedrijf en een langere levensduur van het product.

O = De instructies zijn niet opgenomen in deze gebruikershandleiding. Neem contact op met uw erkende servicedealer.

X = De instructies zijn opgenomen in deze gebruikershandleiding.

Ter voorbereiding	Elk jaar	Elke drie jaar
Reinig het product. Zie <i>Product reinigen op pagina 82</i> .	X	
Controleer het product op beschadiging en slijtage.	X	
Voer een update van de firmware uit.	O	
Controleer de servicemeldingen op aanbevolen upgrades.	O	
Onderhoud		
Controleer het aanhaalmoment van de schroeven. Zie <i>Aanhaalmomenten op pagina 82</i> .	X	
Vervang het luchtstroomfilter.		O
Open het product en vervang alle afdichtstrips.		O

52.3 Product reinigen

onderhouds- of reinigingswerkzaamheden uitvoert.



WAARSCHUWING: Haal de stekker uit het stopcontact voordat u



OPGELET: Reinig het product niet met een hogedrukspuit. Gebruik geen oplosmiddelen voor reiniging.

Reinig het product indien nodig met een vochtige doek.

52.4 Aanhaalmomenten

Schroef	Gereedschap	Aanhaalmoment (Nm)
Bovenste op onderste helft van chassis	Torx 20	1,8
Referentiestation naar arm	Torx 20	1,8
Arm naar paal	Inbussleutel, 4 mm	5-6
Arm, steunbeugel en paalsteun	Inbussleutel, 4 mm	5-6

53 Probleemoplossing

53.1 Led-indicator op het referentiestation

Licht	Status
Groen knipperend lampje	Opstarten van het referentiestation. Dit kan enkele minuten duren.
Groen licht brandt constant	In bedrijf.
Rood knipperend lampje	Het referentiestation werkt niet vanwege een fout. Start het product opnieuw op. Indien het probleem zich blijft voordoen, neem dan contact op met uw erkende servicedealer.
Wit knipperend lampje	Er is een firmware-update nodig. Neem contact op met uw plaatselijke Husqvarna vertegenwoordiger.

54 Opbergen en afdanken

54.1 Opslag

Als u het referentiestation binnen opbergt, moet u de arm op de paal of muur laten zitten zodat u het referentiestation weer in de oorspronkelijke positie kunt installeren.

Als u het referentiestation in de winter buiten houdt, raden we u aan de voeding aangesloten te houden.

54.2 Afvoeren

Neem de plaatselijk geldende wet- en regelgeving voor recycling in acht.

55 Technische gegevens

55.1 Technische gegevens

Afmetingen	
Lengte, max. lengte inclusief plaat voor montage op paal cm/inch	36 / 13,8
Breedte, cm/inch	19 / 7,5
Hoogte, cm/inch	36 / 13,8
Gewicht, referentiestation kg / lb	0,88 / 1,9
Gewicht, arm kg / lb	0,33 / 0,73

Referentiestation	
Type voedingseenheid	ADP-40KR, ADP-40FW XX
Invoer voedingseenheid, V AC	100-240
Uitvoer voedingseenheid, V DC	28
Uitvoer voedingseenheid, A	1,3
Laagspanningskabel, lengte m/ft	20 / 66
IP-code referentiestation	IPX5
IP-code voedingseenheid	IP44
Stroomverbruik, W	2

Ondersteuning frequentiebanden	
Bluetooth®-frequentiebereik (voor service)	2400,0-2483,5 MHz
SRD868 (Europa)	863-870 MHz
SRD915 (Noord-Amerika)	902-928 MHz
SRD915 (Australië)	915-928 MHz
SRD915 (Nieuw-Zeeland)	915-928 MHz

Vermogensklasse	
Bluetooth®-uitgangsvermogen (voor service)	8 dBm
SRD868 (Europa)	13 dBm
SRD915 (Noord-Amerika)	13 dBm
SRD915 (Australië)	13 dBm
SRD915 (Nieuw-Zeeland)	13 dBm

We kunnen niet garanderen dat het product volledig compatibel is met andere typen draadloze systemen zoals afstandsbedieningen en radiozenders.

55.2 Geregistreerde handelsmerken

Het *Bluetooth*®-woordmerk en de logo's zijn geregistreerde handelsmerken die eigendom zijn van *Bluetooth SIG, inc.* en het gebruik van deze merken door Husqvarna vindt plaats onder licentie.

56 Verklaring van overeenstemming

56.1 Originale EU-verklaring van overeenstemming

EU Declaration of Conformity

ROB-RefStation-22-1E

We, Husqvarna AB, SE 561 82 Huskvarna, SWEDEN, Tel. +46 36 146500 declare on our sole responsibility that the products:

Description	Communication kit
Brand	HUSQVARNA
Type / Model	HUSQVARNA Reference Station
Identification	Serial numbers dating from 2022 week 44

complies fully with the following EU directives and regulations:

Directive/Regulation	Description
2014/53/EU	"relating to radio equipment"
2011/65/EU	"restriction of use of certain hazardous substances"

and that the following standards and/or technical specifications are applied;

EN 62368-1:2014+A11:2017
EN IEC 63000:2018
EN 55032:2015
ETSI EN 301 489-1 V2.2.3
ETSI EN 301 489-3 V2.1.1
ETSI EN 301 489-17 V3.2.4
ETSI EN 301 489-19 V2.1.1
ETSI EN 300 328 2.2.2
ETSI EN 300 220-1 V3.1.1
ETSI EN 300 220-2 V3.1.1
ETSI EN 303 413 V1.2.1

Manne Alzén

Manne Alzén (Oct 27, 2022 11:09 GMT+2)

Manne Alzén
Huskvarna

Director Pro Robotics R&D
Husqvarna AB, Husqvarna Division
Responsible for technical documentation



56.2 Vertaalde EU-verklaring van overeenstemming

Wij, Husqvarna AB, SE 561 82 Huskvarna,
SWEDEN, Tel. +46 36 146500, verklaren onder onze
alleenverantwoordelijkheid dat het product:

Beschrijving	Communicatieset
Merk	HUSQVARNA
Type/model	HUSQVARNA Reference Station
Identificatie	Serienummers vanaf 2022 week 44

volledig voldoet aan de volgende EU-richtlijnen en
-regelgeving:

Richtlijn/Verordening	Beschrijving
2014/53/EU	"Betreffende radioapparatuur"
2011/65/EU	"Beperking van het gebruik van bepaalde gevaarlijke stoffen"

en dat de volgende normen en/of technische
specificaties zijn toegepast;

- EN 62368-1:2014+A11:2017
- EN IEC 63000:2018
- EN 55032:2015
- ETSI EN 301 489-1 V2.2.3
- ETSI EN 301 489-3 V2.1.1
- ETSI EN 301 489-17 V3.2.4
- ETSI EN 301 489-19 V2.1.1
- ETSI EN 300 328 2.2.2
- ETSI EN 300 220-1 V3.1.1
- ETSI EN 300 220-2 V3.1.1
- ETSI EN 303 413 V1.2.1

Manne Alzén

Huskvarna

Directeur Pro Robotics R&D Husqvarna AB.
Husqvarna Division. Verantwoordelijk voor technische
documentatie.



Sommario

57 Sicurezza.....	87	61 Ricerca guasti.....	95
58 Manuale dell'operatore.....	88	62 Conservazione e smaltimento.....	95
59 Installazione.....	90	63 Dati tecnici.....	95
60 Manutenzione.....	94	64 Dichiarazione di conformità.....	97

57 Sicurezza

57.1 Definizioni di sicurezza

Le avvertenze, le precauzioni e le note sono utilizzate per evidenziare le parti importanti del manuale.



AVVERTENZA: Utilizzato se è presente un rischio di lesioni o morte dell'operatore o di passanti nel caso in cui le istruzioni del manuale non vengano rispettate.



ATTENZIONE: Utilizzato se è presente un rischio di danni al prodotto, ad altri materiali oppure alla zona adiacente nel caso in cui le istruzioni del manuale non vengano rispettate.

Nota: Utilizzato per fornire ulteriori informazioni necessarie in una determinata situazione.

57.2 Istruzioni di sicurezza generali



AVVERTENZA: Leggere le seguenti avvertenze prima di utilizzare il prodotto.

- Rispettare le normative nazionali sulla sicurezza elettrica.
- Il prodotto deve essere utilizzato solo con l'unità di alimentazione fornita da Husqvarna.
- Il prodotto può essere utilizzato solo con le apparecchiature raccomandate dal produttore. Qualsiasi altro tipo di utilizzo è da considerarsi improprio. Attenersi scrupolosamente alle istruzioni del produttore relative a funzionamento e manutenzione.
- Il prodotto può essere utilizzato, sottoposto a manutenzione e riparato solo da persone che abbiano totale dimestichezza con le sue specifiche caratteristiche e norme di sicurezza. Prima di usare il prodotto, leggere attentamente il Manuale dell'operatore e accertarsi di averne compreso il contenuto.

- Husqvarna non garantisce la completa compatibilità tra il prodotto e altri tipi di sistemi wireless, quali telecomandi, trasmettitori radio, apparecchi acustici, recinzioni elettriche interrattate per animali o simili.
- Non è consentito modificare il design originale del prodotto. Tutte le modifiche sono a rischio e pericolo dell'utente.
- La temperatura di esercizio è compresa tra -20 °C e 45 °C / -4 °F e 113 °F. La temperatura di immagazzinamento è compresa tra -20 °C e 70 °C / -4 °F e 158 °F.

57.3 Istruzioni di sicurezza per l'installazione



AVVERTENZA: Leggere le seguenti avvertenze prima di utilizzare il prodotto.

- non posizionare l'alimentatore in un punto in cui vi sia il rischio che si bagni. Non posizionare l'alimentatore a terra.
- non racchiudere l'alimentatore. La condensa può danneggiare l'alimentatore e aumentare il rischio di scosse elettriche.
- rischio di scosse elettriche. Si consiglia l'uso di un interruttore differenziale (RCD) quando si collega l'alimentatore alla presa a muro. Applicabile per Stati Uniti e Canada. Se l'alimentazione è installata all'aperto: rischio di scosse elettriche. Installare solo ad una presa con protezione di Classe A GFCI (RCD) con involucro resistente alle intemperie con l'accessorio cappuccio inserito o rimosso.
- Assicurarsi che le spine del cavo a bassa tensione e dell'alimentatore siano pulite e asciutte prima di collegarle.
- Durante l'installazione della stazione di riferimento sussiste il rischio di caduta di oggetti. Ciò può causare lesioni.
- Il cavo di alimentazione e quello di prolunga devono trovarsi all'esterno dell'area di lavoro per evitarne il danneggiamento.

- Quando si installa la stazione di riferimento in posizione alta, si corre il rischio di cadere. Assicurarsi di disporre di una posizione stabile quando si installa la stazione di riferimento.

57.4 Istruzioni di sicurezza per la manutenzione



AVVERTENZA: Leggere le seguenti avvertenze prima di utilizzare il prodotto.

- Prima di eseguire la pulizia o la manutenzione del prodotto, scollegarlo dalla presa di corrente.

57.5 In caso di temporale

Per ridurre il rischio di danni ai componenti elettrici della stazione di riferimento, si consiglia di scollegare l'alimentatore in caso di rischio di temporali. Collegare nuovamente l'alimentatore quando non vi è alcun rischio di temporali.

58 Manuale dell'operatore

58.1 Introduzione

Numero di serie:

Il numero di serie si trova sulla targhetta dati di funzionamento del prodotto e sulla confezione del prodotto. Utilizzare il numero di serie per registrare il prodotto sul sito Web www.husqvarna.com.

58.1.1 Supporto

Per assistenza sul prodotto, contattare il centro di assistenza Husqvarna.

58.1.2 Descrizione del sistema

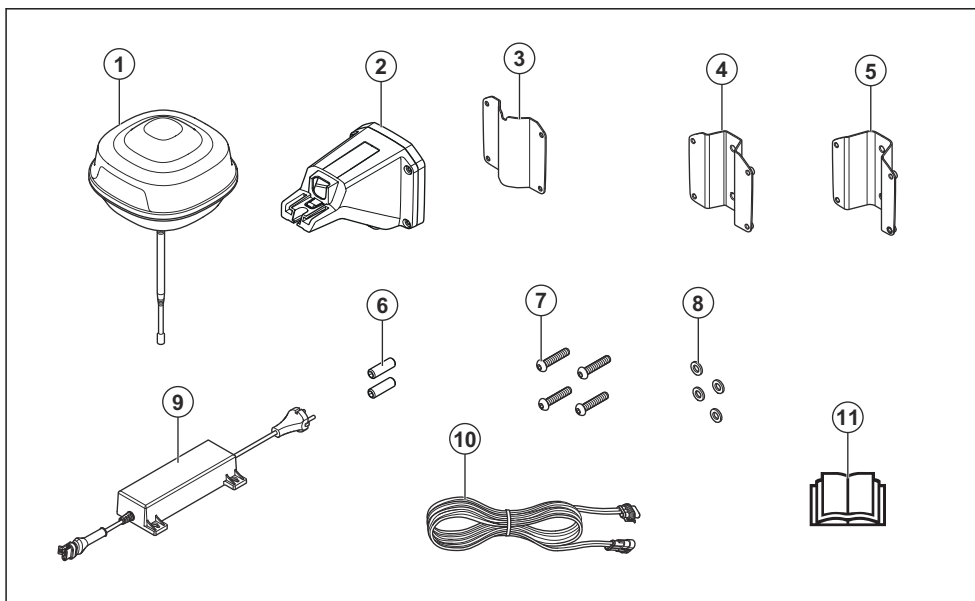
Il sistema EPOS™ include un robot rasaerba, una stazione di ricarica e una stazione di riferimento. Il robot rasaerba e la stazione di riferimento ricevono i segnali satellitari per il posizionamento. La stazione di riferimento è ferma e invia i dati di correzione al robot rasaerba per ottenere una posizione precisa per il rasaerba. L'area di lavoro viene creata virtualmente in un'app azionando il prodotto e aggiungendo punti di passaggio per creare una mappa in un'app.

58.1.3 Descrizione del prodotto

Nota: Husqvarna aggiorna regolarmente l'aspetto e il funzionamento dei prodotti. Fare riferimento a *Supporto alla pagina 88*.

Il prodotto è una stazione di riferimento che riceve i segnali satellitari e invia i dati di correzione al rasaerba. È possibile utilizzare una stazione di riferimento per diversi robot rasaerba.

58.1.4 Panoramica del prodotto



1. Stazione di riferimento
2. Braccio
3. Staffa di supporto
4. Staffa per palo piccolo, dimensioni 32-44 mm / 1,26-1,73 poll.
5. Staffa per palo grande, dimensioni 44-55 mm / 1,73-2,16 poll.
6. Viti
7. Viti
8. Rondelle
9. Alimentatore⁸
10. Cavo a bassa tensione
11. Manuale dell'operatore

58.1.5 Simboli riportati sul prodotto

Questi simboli sono riportati sul prodotto. Accertarsi di aver compreso tali simboli.



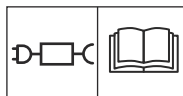
Il presente prodotto è conforme alle direttive UE vigenti.

**UK
CA**

Il presente prodotto è conforme alle direttive UK vigenti.



Non è consentito smaltire questo prodotto come normale rifiuto domestico. Attenersi alle normative nazionali e utilizzare il sistema di riciclaggio locale.



Utilizzare un alimentatore rimovibile come riportato sulla targhetta dati di funzionamento accanto al simbolo.

Nota: I restanti simboli/decalcomanie sul prodotto riguardano particolari requisiti necessari per ottenere la certificazione in alcuni mercati.

⁸ L'aspetto può variare a seconda del mercato

59 Installazione

59.1 Introduzione - Installazione



AVVERTENZA: Leggere e comprendere il capitolo sulla sicurezza prima di installare il prodotto.



ATTENZIONE: Utilizzare pezzi di ricambio originali e materiale di installazione.

Nota: Per ulteriori informazioni sull'installazione, fare riferimento a www.husqvarna.com.

59.2 Analisi della posizione della stazione di riferimento



ATTENZIONE: Se nelle vicinanze è presente un parafulmine, non installare la stazione di riferimento più in alto del parafulmine.

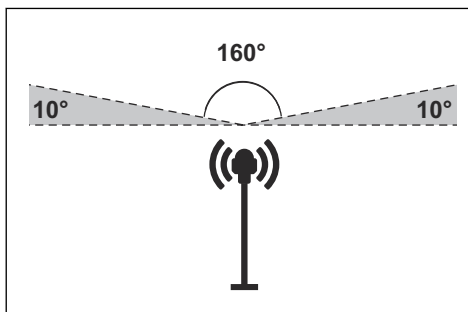


ATTENZIONE: Non installare la stazione di riferimento su un'asta per bandiera. I movimenti della stazione di riferimento influiscono sui dati di correzione inviati al prodotto con la posizione corretta.

- Installare la stazione di riferimento su un oggetto fisso che non possa muoversi o ruotare.
- Installare la stazione di riferimento su un palo o una parete. Il palo deve avere un diametro di 32-55 mm / 1.26-2.16 poll. per poter ospitare gli accessori della stazione di riferimento.

Nota: Se la stazione di riferimento è installata su una parete, la parte superiore della stazione di riferimento deve trovarsi sopra la parete. Non deve esserci metallo nella parete.

- Assicurarsi che la stazione di riferimento abbia una visuale completa del cielo. Assicurarsi che il cielo sia visibile senza oscuramento in tutte le direzioni oltre l'angolo di elevazione di 10°.



- Installare la stazione di riferimento in posizione elevata per aumentare la portata del segnale radio. Installare la stazione di riferimento ad un'altezza minima di 2.5 m / 8 piedi.
- La distanza massima con visuale libera tra la stazione di riferimento e il prodotto è di 500 m / 1640 piedi. Gli oggetti tra la stazione di riferimento e il prodotto riducono tale distanza.
- Installare la stazione di riferimento in un punto in cui il segnale radio raggiunge tutte le parti dell'area di lavoro. Oggetti di grandi dimensioni possono bloccare i segnali radio.
- Si consiglia di mantenere una visuale libera tra il prodotto e la stazione di riferimento per ottenere dati di correzione ottimali.

Nota: Sono necessarie impostazioni speciali se il sito dispone di più di una stazione di riferimento. Contattare il rappresentante locale Husqvarna per ulteriori informazioni.

59.3 Esame della collocazione dell'alimentatore



AVVERTENZA: Non tagliare il cavo a bassa tensione. Esiste il rischio di shock elettrico.



ATTENZIONE: Assicurarsi che le lame del robot rasaerba non taglino i cavi di alimentazione.

- Posizionare l'alimentatore in una zona con tetto e protezione da sole e pioggia.
- Posizionare l'alimentatore in una zona con un buon flusso d'aria.
- Impiegare un dispositivo salvavita (RCD) quando si collega l'alimentatore alla presa di corrente.

- Se necessario, estendere il cavo a bassa tensione. Il cavo a bassa tensione può essere esteso fino a 100 m / 328 ft.

59.4 Installazione del prodotto

Leggere e comprendere le istruzioni relative alla stazione di riferimento. Fare riferimento a *Analisi della posizione della stazione di riferimento alla pagina 90*.

Leggere il manuale dell'operatore del robot tagliaerba da utilizzare insieme alla stazione di riferimento.

È possibile installare la stazione di riferimento su un palo o una parete.



ATTENZIONE: I movimenti della stazione di riferimento influiscono sui dati di correzione inviati al prodotto con la posizione corretta. La stazione di riferimento deve essere installata saldamente sul palo o sulla parete.



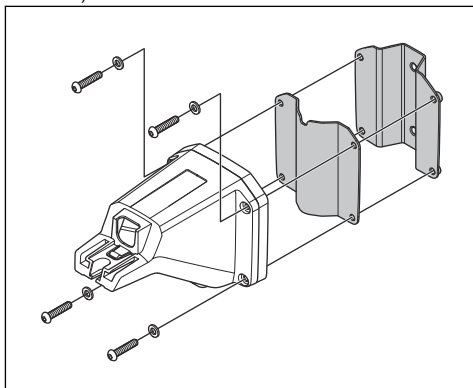
ATTENZIONE: Gli elementi sulla mappa cambiano posizione se si sposta la stazione di riferimento. Regolare gli elementi sulla mappa o eseguire nuovamente l'installazione nell'app Automower® Connect.

59.4.1 Utensili di montaggio

- Cacciavite, Torx 20.
- Chiave esagonale, 4 mm. Inclusa nella confezione.

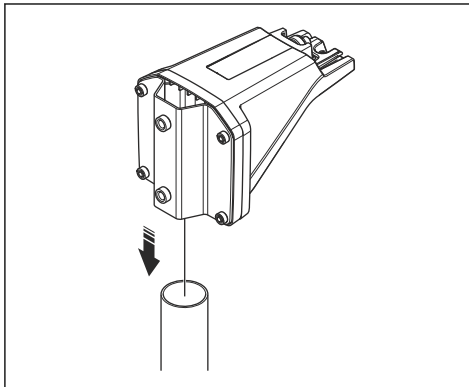
59.4.2 Installazione della stazione di riferimento su un palo

1. Fissare saldamente il palo a una parete, al tetto o nel terreno. Assicurarsi che il palo non si muova e che non venga spostato accidentalmente.
2. Fissare la staffa di supporto e una delle staffe del palo al braccio con le 4 viti (chiave esagonale da 4 mm).



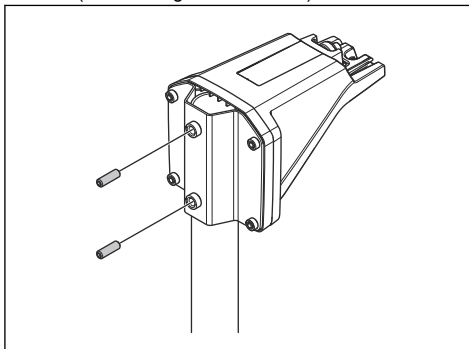
Nota: Le staffe sono disponibili in 2 dimensioni a seconda delle dimensioni del palo. Selezionare la staffa del palo adatta per l'installazione.

3. Posizionare il braccio sulla parte superiore del palo.

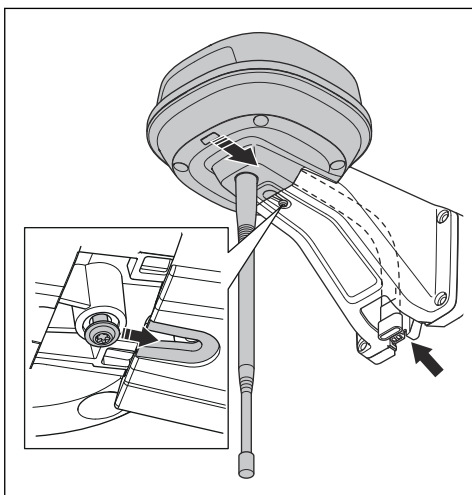


Nota: La stazione di riferimento deve essere installata nella parte superiore del palo.

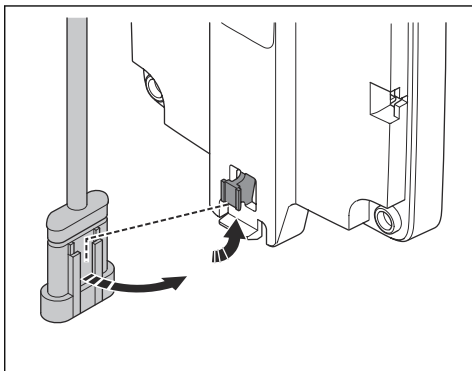
4. Collegare la stazione di riferimento al palo con le 2 viti (chiave esagonale da 4 mm).



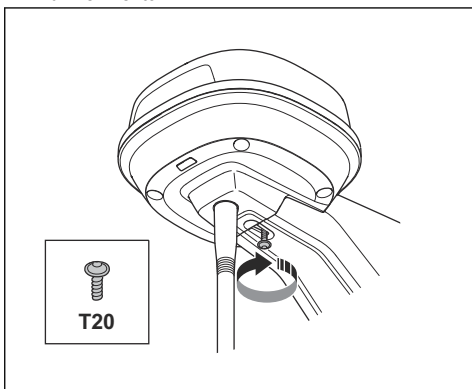
5. Tirare il cavo sulla stazione di riferimento attraverso la fessura nel braccio e installare la stazione di riferimento sul braccio.



6. Fissare il connettore ai fermi sul braccio.



7. Serrare le vite (Torx 20) sul braccio della stazione di riferimento.



8. Collegare il cavo a bassa tensione alla stazione di riferimento e all'alimentatore. Fare riferimento a *Esame della collocazione dell'alimentatore alla pagina 90*.
9. Collegare il cavo a bassa tensione al palo, dalla stazione di riferimento all'alimentatore con le fascette per cavi.



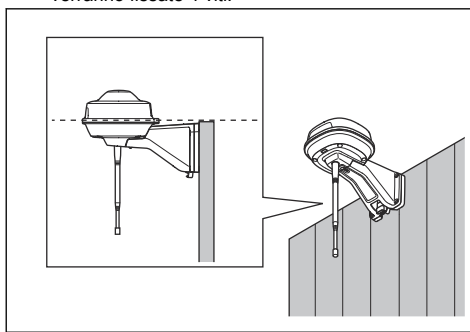
ATTENZIONE: Se il cavo a bassa tensione non è fissato saldamente con le fascette, potrebbe danneggiarsi a causa del vento forte.

10. Posizionare l'alimentatore a una distanza di 30-200 cm / 1-6.5 piedi sopra il suolo. Fare riferimento a *Esame della collocazione dell'alimentatore alla pagina 90*.
11. Collegare il cavo di alimentazione a una presa da 100-240 V.
12. Attendere che l'indicatore di stato LED diventi verde fisso. Per prima cosa, l'indicatore di stato LED lampeggia in verde per alcuni minuti. Fare riferimento a *Spia LED della stazione di riferimento alla pagina 95*.

59.4.3 Installazione della stazione di riferimento su una parete

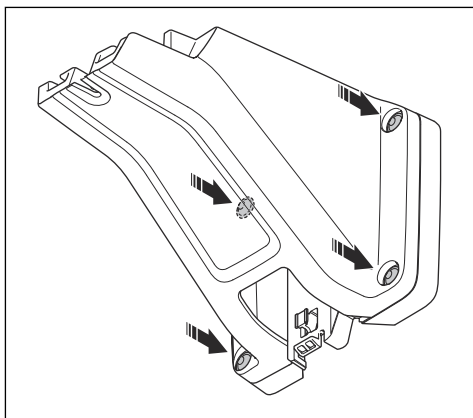
Nota: Poiché i materiali delle pareti variano, le viti per il fissaggio alla parete non sono incluse.

1. Tenere il braccio della stazione di riferimento sulla parete nel punto in cui si desidera fissarla. Tracciare 4 contrassegni sulla parete dove verranno fissate 4 viti.

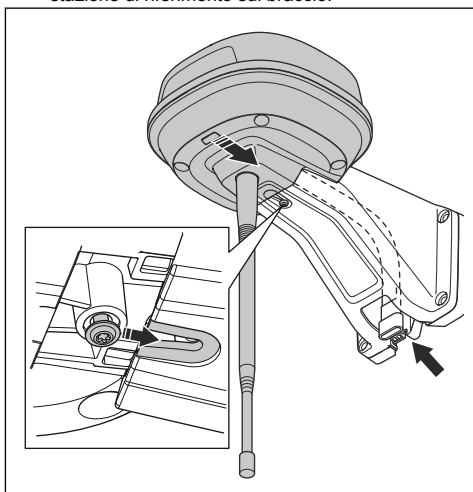


Nota: Se la stazione di riferimento è installata su una parete, la parte superiore della stazione di riferimento deve trovarsi sopra la parete.

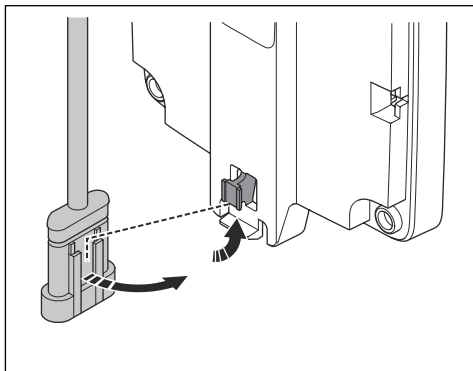
2. Praticare 4 fori nella parete per le 4 viti.
3. Installare la stazione di riferimento sulla parete con 4 viti.



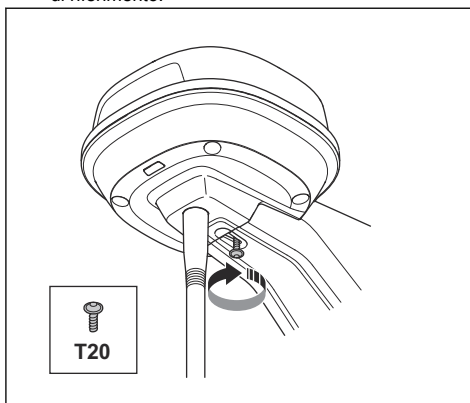
4. Inserire il cavo sulla stazione di riferimento attraverso la fessura nel braccio e installare la stazione di riferimento sul braccio.



5. Fissare il connettore ai fermi sul braccio.



6. Serrare la vite (Torx 20) sul braccio della stazione di riferimento.



7. Collegare il cavo a bassa tensione alla stazione di riferimento e all'alimentatore.
8. Collegare il cavo a bassa tensione alla parete, dalla stazione di riferimento all'alimentatore con le fascette per cavi.



ATTENZIONE: Se il cavo a bassa tensione non è fissato saldamente con le fascette, potrebbe danneggiarsi a causa del vento forte.

9. Posizionare l'alimentatore a una distanza di 30-200 cm / 1-6.5 piedi sopra il suolo. Fare riferimento a *Esame della collocazione dell'alimentatore alla pagina 90*.
10. Collegare il cavo di alimentazione a una presa da 100-240 V.
11. Attendere che l'indicatore di stato LED diventi verde fisso. Per prima cosa, l'indicatore di stato LED lampeggia in verde per alcuni minuti. Fare riferimento a *Spia LED della stazione di riferimento alla pagina 95*.

60 Manutenzione

60.1 Introduzione - Manutenzione

Per migliorare il funzionamento e aumentare la durata del prodotto, assicurarsi di pulire il prodotto regolarmente e di sostituire le parti usurate.

60.2 Programma di manutenzione

Il programma di manutenzione mostra come eseguire gli interventi di assistenza e manutenzione sul prodotto. Seguire il programma di manutenzione per un funzionamento migliore e per aumentare la durata del prodotto.

X = Le istruzioni sono riportate in questo manuale dell'operatore.

O = Le istruzioni non sono riportate in questo manuale dell'operatore. Rivolgersi a un rivenditore autorizzato con assistenza.

Preparazione	Ogni anno	Ogni tre anni
Pulire il prodotto. Fare riferimento a <i>Pulire il prodotto alla pagina 94</i> .	X	
Verificare la presenza di segni di usura e danni sul prodotto.	X	
Eseguire un aggiornamento del firmware.	O	
Verificare la presenza di messaggi di assistenza per aggiornamenti consigliati.	O	
Manutenzione		
Controllare la coppia di serraggio delle viti. Fare riferimento a <i>Coppie di serraggio alla pagina 94</i> .	X	
Sostituire il filtro del flusso d'aria.		O
Aprire il prodotto e sostituire tutte le guarnizioni di tenuta.		O

60.3 Pulire il prodotto



AVVERTENZA: Scollegare il prodotto dall'alimentatore prima di eseguire qualsiasi operazione di manutenzione o pulizia.



ATTENZIONE: Non utilizzare dispositivi di lavaggio ad alta pressione per pulire il prodotto. Non utilizzare solventi per la pulizia.

Se necessario, pulire il prodotto con un panno umido.

60.4 Coppie di serraggio

Vite	Utensile	Coppia di serraggio (Nm)
Il telaio superiore al telaio inferiore	Torx 20	1,8
Da stazione di riferimento a braccio	Torx 20	1,8
Da braccio a palo	Chiave esagonale 4 mm	5-6
Braccio, staffa di supporto e staffa del palo	Chiave esagonale 4 mm	5-6

61 Ricerca guasti

61.1 Spia LED della stazione di riferimento

Luce	Stato
Luce verde lampeggiante	Avvio della stazione di riferimento. Questa operazione può richiedere alcuni minuti.
Luce verde fissa	In funzione.
Luce rossa lampeggiante	La stazione di riferimento non funziona a causa di un errore. Riavviare il prodotto. Se il problema persiste, contattare un rivenditore autorizzato con assistenza.
Luce bianca lampeggiante	È necessario aggiornare il firmware. Rivolgersi al proprio rappresentante Husqvarna.

62 Conservazione e smaltimento

62.1 Rimessaggio

Se la stazione di riferimento viene riposta al chiuso, tenere il braccio installato sul palo o sulla parete per poter installare nuovamente la stazione di riferimento nella posizione originale.

Se si tiene la stazione di riferimento all'aperto durante l'inverno, si consiglia di mantenere l'alimentatore collegato.

62.2 Smaltimento

Rispettare le norme locali sul riciclaggio e le normative vigenti.

63 Dati tecnici

63.1 Dati tecnici

Dimensioni	
Lunghezza, lunghezza massima inclusa la piastra per l'installazione del palo cm / poll.	36 / 13,8
Larghezza, cm / poll.	19 / 7,5
Altezza, cm / poll.	36 / 13,8
Peso, stazione di riferimento kg / lb	0,88 / 1,9
Peso, braccio kg / lb	0,33 / 0,73

Stazione di riferimento	
Tipo di alimentatore	ADP-40KR, ADP-40FW XX
Ingresso alimentatore, V AC	100-240
Uscita alimentatore, V DC	28
Uscita alimentatore, A	1,3
Cavo a bassa tensione, lunghezza m/ft	20 / 66
Stazione di riferimento con codice IP	IPX5
Alimentatore con codice IP	IP44
Consumo energetico, W	2

Supporto banda di frequenza	
Intervallo di frequenza Bluetooth® (per la manutenzione)	2400,0-2483,5 MHz
SRD868 (Europa)	863-870 MHz
SRD915 (Nord America)	902-928 MHz
SRD915 (Australia)	915-928 MHz
SRD915 (Nuova Zelanda)	915-928 MHz

Classe di potenza	
Potenza di uscita Bluetooth® (per la manutenzione)	8 dBm
SRD868 (Europa)	13 dBm
SRD915 (Nord America)	13 dBm
SRD915 (Australia)	13 dBm
SRD915 (Nuova Zelanda)	13 dBm

Non è possibile garantire la piena compatibilità tra il prodotto e altri tipi di sistemi wireless, quali telecomandi e radiotrasmettitori.

63.2 Marchi registrati

Il marchio denominativo e i logo *Bluetooth®* sono marchi registrati di proprietà di *Bluetooth SIG, inc.* e qualsiasi utilizzo di tali marchi da parte di Husqvarna è soggetto a licenza.

64 Dichiarazione di conformità

64.1 Dichiarazione di conformità UE originale

EU Declaration of Conformity

ROB-RefStation-22-1E

We, Husqvarna AB, SE 561 82 Huskvarna, SWEDEN, Tel. +46 36 146500 declare on our sole responsibility that the products:

Description	Communication kit
Brand	HUSQVARNA
Type / Model	HUSQVARNA Reference Station
Identification	Serial numbers dating from 2022 week 44

complies fully with the following EU directives and regulations:

Directive/Regulation	Description
2014/53/EU	"relating to radio equipment"
2011/65/EU	"restriction of use of certain hazardous substances"

and that the following standards and/or technical specifications are applied;

EN 62368-1:2014+A11:2017
EN IEC 63000:2018
EN 55032:2015
ETSI EN 301 489-1 V2.2.3
ETSI EN 301 489-3 V2.1.1
ETSI EN 301 489-17 V3.2.4
ETSI EN 301 489-19 V2.1.1
ETSI EN 300 328 2.2.2
ETSI EN 300 220-1 V3.1.1
ETSI EN 300 220-2 V3.1.1
ETSI EN 303 413 V1.2.1

Manne Alzén

Manne Alzén (Oct 27, 2022 11:09 GMT+2)

Manne Alzén
Huskvarna

Director Pro Robotics R&D
Husqvarna AB, Husqvarna Division
Responsible for technical documentation



64.2 Dichiarazione di conformità UE tradotta

Husqvarna, Husqvarna AB, SE 561 82 Huskvarna,
SWEDEN, Tel. +46 36 146500 dichiara sotto la propria
esclusiva responsabilità che il prodotto indicato:

Descrizione	Kit di comunicazione
Marchio	HUSQVARNA
Tipo/Modello	HUSQVARNA Reference Station
Identificazione	Numeri di serie del 2022 settimana 44

È pienamente conforme ai seguenti regolamenti e
direttive UE:

Direttiva/Regolamento	Descrizione
2014/53/EU	"Relativa alle apparecchiature radio"
2011/65/EU	"Restrizione dell'uso di determinate sostanze pericolose"

e che sono applicati gli standard e/o le specifiche
tecniche seguenti;

- EN 62368-1:2014+A11:2017
- EN IEC 63000:2018
- EN 55032:2015
- ETSI EN 301 489-1 V2.2.3
- ETSI EN 301 489-3 V2.1.1
- ETSI EN 301 489-17 V3.2.4
- ETSI EN 301 489-19 V2.1.1
- ETSI EN 300 328 2.2.2
- ETSI EN 300 220-1 V3.1.1
- ETSI EN 300 220-2 V3.1.1
- ETSI EN 303 413 V1.2.1

Manne Alzén

Huskvarna

Direttore Pro Robotics R&S Husqvarna AB. Divisione
Husqvarna. Responsabile della documentazione
tecnica.



Contenido

65 Seguridad.....	99	69 Resolución de problemas.....	107
66 Manual de usuario.....	100	70 Almacenamiento y desecho.....	107
67 Instalación.....	102	71 Datos técnicos.....	107
68 Mantenimiento.....	106	72 Declaración de conformidad.....	109

65 Seguridad

65.1 Definiciones de seguridad

Las advertencias, precauciones y notas se utilizan para destacar información especialmente importante del manual.



ADVERTENCIA: Indica un riesgo de lesiones o incluso de muerte del usuario o de las personas cercanas si no se respetan las instrucciones del manual.



PRECAUCIÓN: Indica un riesgo de daños en el producto, otros materiales o el área adyacente si no se respetan las instrucciones del manual.

Nota: Se usa para proporcionar más información necesaria en una situación determinada.

65.2 Instrucciones generales de seguridad



ADVERTENCIA: Lea las siguientes instrucciones de advertencia antes de utilizar el producto.

- Cumpla con las normas de su país relativas a la seguridad eléctrica.
- El producto solo se puede utilizar con una unidad de alimentación suministrada por Husqvarna.
- El producto solo se puede utilizar con el equipo recomendado por el fabricante. Todos los demás usos son inadecuados. Se deben seguir al pie de la letra las instrucciones de uso y mantenimiento del fabricante.
- Este producto solamente lo podrán manejar, mantener y reparar aquellas personas que conozcan perfectamente sus normas de seguridad y características especiales. Lea detenidamente el manual de usuario y asegúrese de entender su contenido antes de utilizar el producto.

- Husqvarna no garantiza la total compatibilidad entre el producto y otro tipo de sistemas inalámbricos, como mandos a distancia, radiotransmisores, bucles magnéticos, vallas eléctricas enterradas para animales o similares.
- No está permitido modificar el diseño original del producto. Todas las modificaciones se harán por su cuenta y riesgo.
- La temperatura de funcionamiento oscila entre -20 °C y 45 °C (-4 °F y 113 °F). La temperatura de almacenamiento oscila entre -20 °C y 70 °C (-4 °F y 158 °F).

65.3 Instrucciones de seguridad para la instalación



ADVERTENCIA: Lea las siguientes instrucciones de advertencia antes de utilizar el producto.

- No coloque la fuente de alimentación en un lugar donde se pueda mojar. No coloque la fuente de alimentación en el suelo.
- No encapsule la fuente de alimentación. El agua condensada puede dañar la fuente de alimentación y aumentar el riesgo de descarga eléctrica.
- Riesgo de descarga eléctrica. Instale siempre un interruptor diferencial (RCD) antes de conectar la fuente de alimentación a la toma de corriente. Aplicable a EE. UU./Canadá. Si la fuente de alimentación se instala en el exterior: Riesgo de descarga eléctrica. Conecte el dispositivo siempre a una toma de Clase A GFCI (RCD) con tapa cuya carcasa sea estanca tanto con la clavija enchufada o no.
- Asegúrese de que los enchufes del cable de baja tensión y de la fuente de alimentación están limpios y secos antes de conectarlos.
- Existe riesgo de caída de objetos durante la instalación de la estación de referencia. Esta situación podría ocasionar lesiones.
- El cable de alimentación y el cable alargador deben estar fuera del área de trabajo para evitar daños en los cables.

- Si instala la estación de referencia en un punto elevado, existe el riesgo de caídas. Sitúese de tal manera que no pueda perder el equilibrio cuando instale la estación de referencia.
- Desconecte el producto de la toma de corriente antes de limpiarlo o de someterlo a operaciones de mantenimiento.

65.4 Instrucciones de seguridad para el mantenimiento



ADVERTENCIA: Lea las siguientes instrucciones de advertencia antes de utilizar el producto.

65.5 En caso de tormenta eléctrica

Para reducir el riesgo de daños en los componentes eléctricos de la estación de referencia, recomendamos desconectar la fuente de alimentación de la estación de referencia si existe riesgo de tormenta eléctrica. Vuelva a conectar la fuente de alimentación cuando desaparezca el riesgo de tormenta eléctrica.

66 Manual de usuario

66.1 Introducción

Nº de serie:

El número de serie se encuentra en la placa de características y en el embalaje del producto. Utilice el número de serie para registrar su producto en www.husqvarna.com.

66.1.1 Asistencia

Para obtener asistencia sobre el producto, póngase en contacto con su distribuidor Husqvarna.

66.1.2 Descripción del sistema

El sistema EPOS™ incluye un robot cortacésped, una estación de carga y una estación de referencia. El robot cortacésped y la estación de referencia reciben señales de posicionamiento por satélite. La estación de referencia es estática y envía datos de corrección al robot cortacésped para obtener una posición precisa de este último. El área de trabajo se crea virtualmente mediante una aplicación; para ello, se hace funcionar

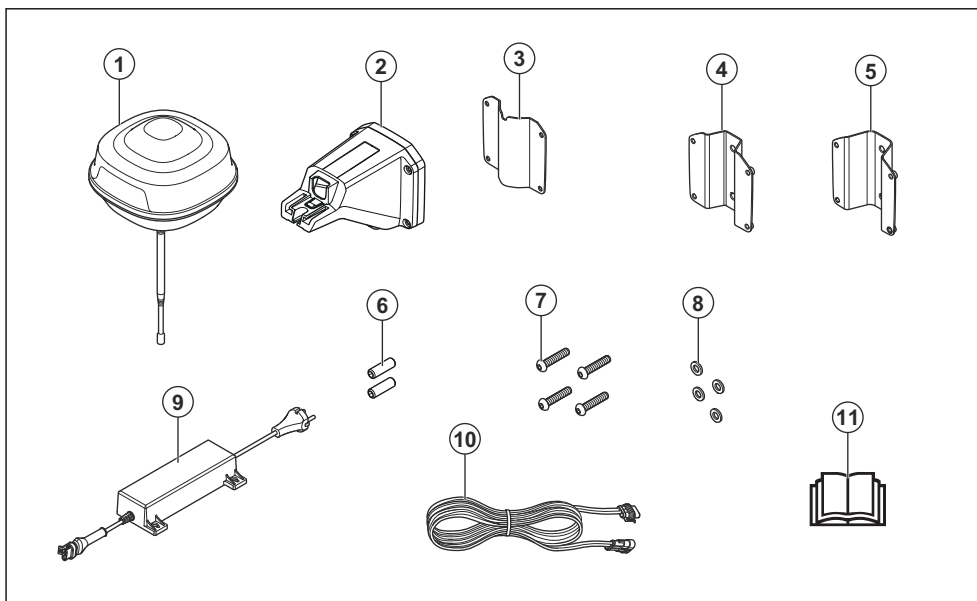
el producto y se añaden puntos de referencia a fin de trazar un mapa en la aplicación.

66.1.3 Descripción del producto

Nota: Husqvarna actualiza periódicamente el aspecto y la función de los productos. Consulte la sección *Asistencia en la página 100*.

El producto es una estación de referencia que recibe señales por satélite y envía datos de corrección al robot cortacésped. Es posible utilizar la misma estación de referencia con varios robots cortacésped.


66.1.4 Descripción del producto



1. Estación de referencia
2. Brazo
3. Abrazadera de soporte
4. Abrazadera para poste pequeño, 32-44 mm (1,26-1,73 pulg.)
5. Abrazadera para poste grande, 44-55 mm (1,73-2,16 pulg.)
6. Tornillos
7. Tornillos
8. Arandelas
9. Fuente de alimentación⁹
10. Cable de baja tensión
11. Manual de usuario

66.1.5 Símbolos que aparecen en el producto

Puede encontrar estos símbolos en el producto. Asegúrese de comprender su significado.

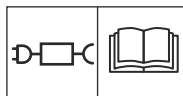
 Este producto cumple con las directivas vigentes de la UE.

**UK
CA**

Este producto cumple con las directivas vigentes del Reino Unido.



No está permitido desechar el producto como residuo doméstico normal. Respete las normativas nacionales y utilice el sistema de reciclaje local.



Utilice una fuente de alimentación extraíble conforme a lo especificado en la placa de características técnicas, junto al símbolo.

Nota: Los demás símbolos y etiquetas que aparecen en el producto corresponden a requisitos de homologación específicos en algunos mercados.

⁹ La apariencia puede variar en función del mercado

67 Instalación

67.1 Introducción sobre la instalación



ADVERTENCIA: Asegúrese de leer y comprender el capítulo sobre seguridad antes de instalar el producto.



PRECAUCIÓN: Utilice material para la instalación y piezas de repuesto originales.

Nota: Consulte www.husqvarna.com para obtener más información acerca de la instalación.

67.2 Determinación del lugar donde se colocará la estación de referencia



PRECAUCIÓN: Si hay un pararrayos cerca, no instale la estación de referencia a una altura superior a la del pararrayos.

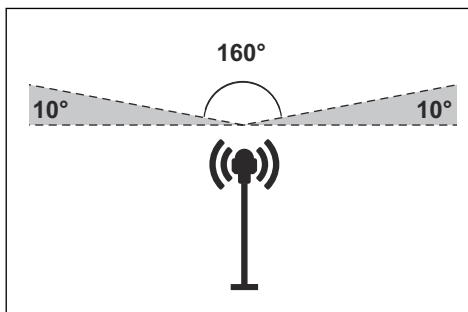


PRECAUCIÓN: No instale la estación de referencia en un mástil. Cualquier movimiento que se produzca en la estación de referencia influirá en los datos de corrección que se enviarán al producto con la posición exacta.

- Instale la estación de referencia en un objeto fijo que no se mueva ni gire.
- Instale la estación de referencia en un poste o en una pared. El poste debe tener un diámetro de 32-55 mm (1.26-2.16 pulg.) para poder usar los accesorios de montaje de la estación de referencia.

Nota: Si la estación de referencia se monta en una pared, deberá situarse por encima de la pared. No debe haber metal en la pared.

- Asegúrese de que la estación de referencia tiene una vista completa del cielo. Asegúrese de que se ve el cielo sin obstáculos en todas las direcciones por encima de un ángulo de elevación de 10°.



- Instale la estación de referencia en una posición alta para aumentar el alcance de la señal de radio. Instale la estación de referencia a una altura mínima de 2.5 m (8 pies).
- Asegúrese de que la distancia máxima entre la estación de referencia y el producto es de 500 m (1640 pies) siempre que no exista ningún obstáculo entre ambos. Si hay algún obstáculo entre ambos, la distancia disminuye.
- Instale la estación de referencia en un lugar desde donde la señal de radio pueda alcanzar toda el área de trabajo. Los objetos grandes pueden obstaculizar las señales de radio.
- Asegúrese de existe una línea de visión sin obstáculos entre el producto y la estación de referencia para una óptima recepción de los datos.

Nota: Si hay más de una estación de referencia en el recinto, será necesario realizar ajustes especiales. Póngase en contacto con su representante local de Husqvarna para obtener más información.

67.3 Determinar el lugar donde se colocará la fuente de alimentación



ADVERTENCIA: No corte el cable de baja tensión. Puede sufrir una descarga eléctrica.



PRECAUCIÓN: Tome todas las precauciones para que las cuchillas del robot cortacésped no puedan cortar los cables de alimentación.

- Coloque la fuente de alimentación en una zona a cubierto y protegida del sol y la lluvia.
- Coloque la fuente de alimentación en una zona bien ventilada.

- Utilice un dispositivo de corriente residual (RCD) cuando conecte la fuente de alimentación a la toma de corriente.
- Extienda el cable de baja tensión si es necesario. El cable de baja tensión se puede extender hasta 100 m (328 ft).

67.4 Instalación del producto

Lea detenidamente las instrucciones sobre la estación de referencia. Consulte la sección *Determinación del lugar donde se colocará la estación de referencia* en la página 102.

Lea el manual de usuario del robot cortacésped que va a utilizar con la estación de referencia.

Puede instalar la estación de referencia en un poste o en una pared.



PRECAUCIÓN: Cualquier movimiento que se produzca en la estación de referencia influirá en los datos de corrección que se enviarán al producto con la posición exacta. La estación de referencia debe instalarse firmemente en el poste o la pared.



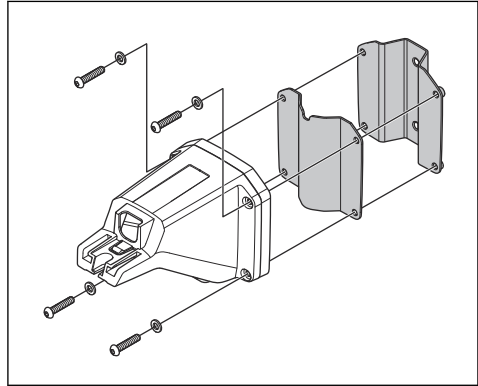
PRECAUCIÓN: Si mueve la estación de referencia, los elementos del mapa cambiarán de posición. Ajuste los elementos del mapa o vuelva a realizar la instalación en la aplicación Automower® Connect.

67.4.1 Herramientas de instalación

- Destornillador Torx 20.
- Llave hexagonal de 4 mm. Incluida en la caja.

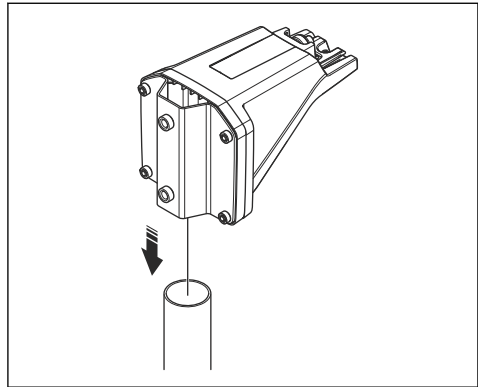
67.4.2 Instalación de la estación de referencia en un poste

1. Fije el poste firmemente a la pared, al tejado o al suelo. Cerciñese de que el poste no se pueda mover, ni siquiera de manera accidental.
2. Fije el soporte y uno de los soportes para poste al brazo con los 4 tornillos (llave hexagonal de 4 mm).



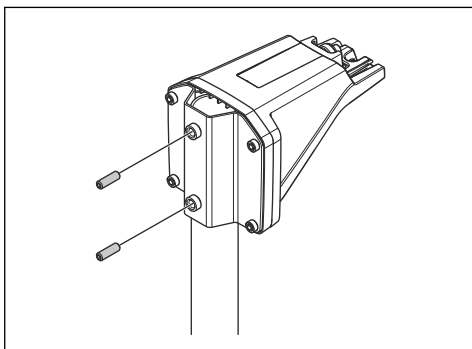
Nota: Los soportes para poste están disponibles en 2 tamaños, cada uno para un tamaño de poste diferente. Seleccione el soporte para poste adecuado para su instalación.

3. Coloque el brazo en la parte superior del poste.

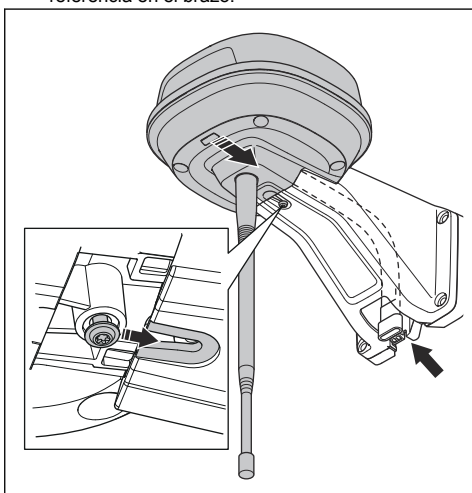


Nota: La estación de referencia debe instalarse en la parte superior del poste.

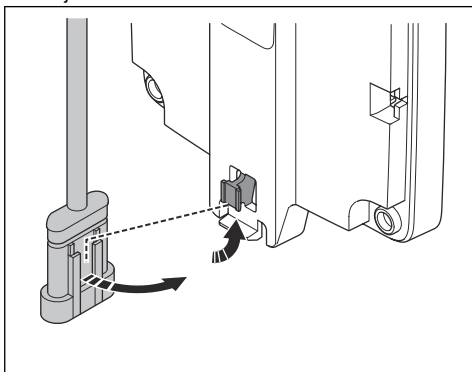
4. Fije la estación de referencia al poste con los 2 tornillos (llave hexagonal de 4 mm).



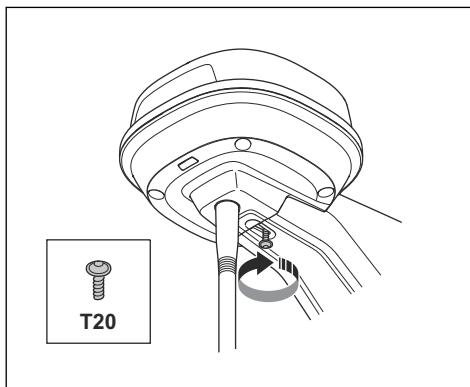
5. Pase el cable de la estación de referencia a través de la ranura del brazo e instale la estación de referencia en el brazo.



6. Fije el conector a las abrazaderas del brazo.



7. Apriete el tornillo (Torx 20) del brazo de la estación de referencia.



8. Conecte el cable de baja tensión a la estación de referencia y a la fuente de alimentación. consulte *Determinar el lugar donde se colocará la fuente de alimentación en la página 102.*
9. Fije el cable de baja tensión al poste desde la estación de referencia hasta la fuente de alimentación mediante bridas.



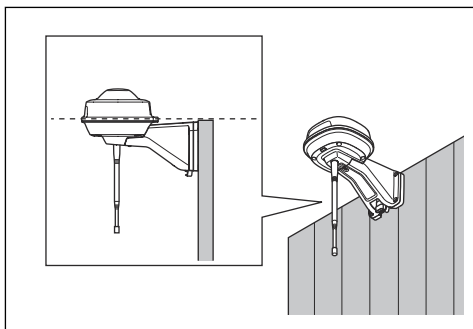
PRECAUCIÓN: Si el cable de baja tensión no está bien sujeto con bridas, puede resultar dañado en caso de soplar viento fuerte.

10. Coloque la fuente de alimentación a 30-200 cm (1-6.5 pies) por encima del suelo. consulte *Determinar el lugar donde se colocará la fuente de alimentación en la página 102.*
11. Conecte el cable de la fuente de alimentación a una toma de corriente de 100-240 V.
12. Espere hasta que el indicador LED de estado se ilumine en verde de forma permanente. En primer lugar, el indicador LED de estado parpadea en verde durante unos minutos. consulte *Luz indicadora LED de la estación de referencia en la página 107.*

67.4.3 Instalación de la estación de referencia en una pared

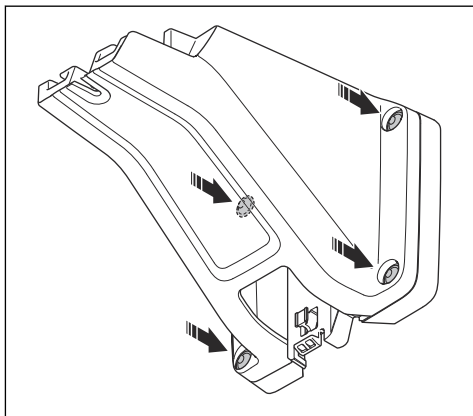
Nota: Puesto que las paredes pueden estar construidas con diversos materiales, no se incluyen los tornillos para fijar el producto a la pared.

1. Sostenga el brazo de la estación de referencia sobre la pared en el punto donde lo vaya a montar. Haga 4 marcas en la pared para señalar los puntos donde se colocarán los 4 tornillos.

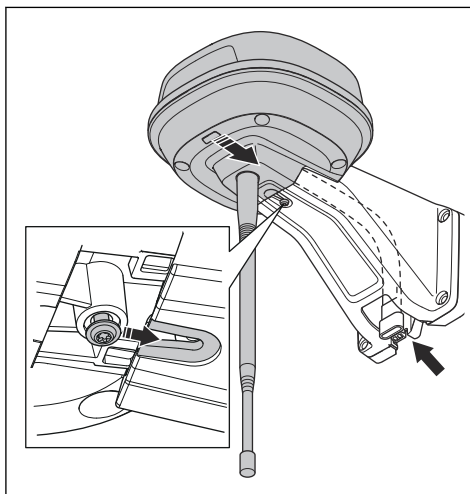


Nota: Si la estación de referencia se monta en una pared, deberá situarse por encima de la pared.

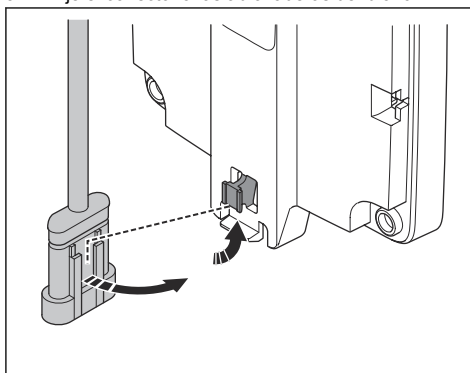
2. Taladre 4 orificios en la pared para los 4 tornillos.
3. Instale la estación de referencia en la pared con 4 tornillos.



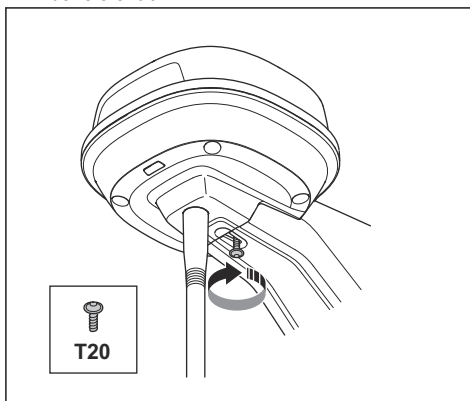
4. Pase el cable de la estación de referencia a través de la ranura del brazo e instale la estación de referencia en el brazo.



5. Fije el conector a las abrazaderas del brazo.



6. Apriete el tornillo (Torx 20) del brazo de la estación de referencia.



7. Conecte el cable de baja tensión a la estación de referencia y a la fuente de alimentación.
8. Sujete el cable de baja tensión a la pared desde la estación de referencia hasta la fuente de alimentación con bridas.



PRECAUCIÓN: Si el cable de baja tensión no está bien sujeto con bridas, puede resultar dañado en caso de soplar viento fuerte.

9. Coloque la fuente de alimentación a 30-200 cm (1-6.5 pies). por encima del suelo. consulte

Determinar el lugar donde se colocará la fuente de alimentación en la página 102.

10. Conecte el cable de la fuente de alimentación a una toma de corriente de 100-240 V.
11. Espere hasta que el indicador LED de estado se ilumine en verde de forma permanente. En primer lugar, el indicador LED de estado parpadea en verde durante unos minutos. consulte *Luz indicadora LED de la estación de referencia en la página 107.*

68 Mantenimiento

68.1 Introducción - Mantenimiento

Para mejorar el funcionamiento y garantizar una vida útil más larga, compruebe y limpie el producto periódicamente y sustituya las piezas desgastadas.

68.2 Programa de mantenimiento

En el programa de mantenimiento se indica cómo llevar a cabo las tareas de mantenimiento del producto. Siga el programa de mantenimiento para mejorar el funcionamiento del producto y prolongar su vida útil.

O = Estas instrucciones no se indican en este manual de usuario. Póngase en contacto con un centro de servicio autorizado.

X = Estas instrucciones se indican en este manual de usuario.

Preparación	Cada año	Cada tres años
Limpie el producto. consulte <i>Limpie el producto en la página 106.</i>	X	
Examine el producto para verificar si presenta daños o si está desgastado.	X	
Actualice el firmware.	O	
Consulte los mensajes de mantenimiento para determinar si hay alguna actualización recomendada.	O	
Mantenimiento		
Compruebe el par de apriete de los tornillos. consulte <i>Pares de apriete en la página 107.</i>	X	
Cambie el filtro de aire.		O
Abra el producto y sustituya todas las tiras de sellado.		O

68.3 Limpie el producto



ADVERTENCIA: Desconecte el producto de la fuente de alimentación antes de proceder con las labores de mantenimiento o limpieza.



PRECAUCIÓN: No utilice un equipo de limpieza de alta presión para limpiar el producto. No utilice productos disolventes para la limpieza.

Si es necesario, limpie el producto con un paño húmedo.

68.4 Pares de apriete

Tomillo	Herramienta	Par de apriete de (Nm)
Entre las partes superior e inferior del chasis	Torx 20	1,8
Entre la estación de referencia y el brazo	Torx 20	1,8
Entre el brazo y el poste	Llave Allen, 4 mm	5-6
Brazo, abrazadera de soporte y abrazadera para poste	Llave Allen, 4 mm	5-6

69 Resolución de problemas

69.1 Luz indicadora LED de la estación de referencia

Luz	Estado
Luz verde intermitente	Puesta en marcha de la estación de referencia. Puede tardar unos minutos.
Luz verde fija	En funcionamiento.
Luz roja intermitente	La estación de referencia no funciona debido a un error. Reinicie el producto. Si el problema persiste, póngase en contacto con un taller de servicio autorizado.
Luz blanca intermitente	Hay que actualizar el firmware. Hable con su representante local de Husqvarna.

70 Almacenamiento y desecho

70.1 Almacenamiento

Si guarda la estación de referencia en un espacio cerrado, deje el brazo instalado en el poste o en la pared para poder montarla en el mismo sitio más adelante.

Si deja fuera la estación de referencia durante el invierno, le aconsejamos que deje la fuente de alimentación conectada.

70.2 Eliminación

Respete los requisitos de reciclaje locales y las normas aplicables.

71 Datos técnicos

71.1 Datos técnicos

Dimensiones	
Longitud, longitud máxima incluida la placa para la instalación en el poste, cm/pulg.	36/13,8
Anchura, cm/pulg.	19/7,5
Altura, cm/pulg.	36/13,8
Peso, estación de referencia, kg/lb	0,88/1,9
Peso, brazo, kg/lb	0,33/0,73

Estación de referencia	
Tipo de unidad de alimentación	ADP-40KR, ADP-40FW XX
Entrada de fuente de alimentación, V CA	100-240
Salida de fuente de alimentación, V CC	28
Salida de fuente de alimentación, A	1,3
Cable de baja tensión, longitud, m/pies	20/66
Estación de referencia con código IP	IPX5
Fuente de alimentación con código IP	IP44
Consumo de energía, W	2

Banda de frecuencias compatible	
Rango de frecuencias Bluetooth® (para servicio)	2400,0-2483,5 MHz
SRD868 (Europa)	863-870 MHz
SRD915 (Norteamérica)	902-928 MHz
SRD915 (Australia)	915-928 MHz
SRD915 (Nueva Zelanda)	915-928 MHz

Intensidad de señal	
Potencia de salida Bluetooth® (para servicio)	8 dBm
SRD868 (Europa)	13 dBm
SRD915 (Norteamérica)	13 dBm
SRD915 (Australia)	13 dBm
SRD915 (Nueva Zelanda)	13 dBm

No se puede garantizar la compatibilidad total entre el producto y otros tipos de sistemas inalámbricos, como mandos a distancia y transmisores de radio.

71.2 Marcas comerciales registradas

Los logotipos y las denominaciones *Bluetooth®* son marcas comerciales registradas propiedad de *Bluetooth SIG, inc.* y su uso por parte de Husqvarna está sujeto a una licencia.

72 Declaración de conformidad

72.1 Declaración de conformidad UE original

EU Declaration of Conformity

ROB-RefStation-22-1E

We, Husqvarna AB, SE 561 82 Huskvarna, SWEDEN, Tel. +46 36 146500 declare on our sole responsibility that the products:

Description	Communication kit
Brand	HUSQVARNA
Type / Model	HUSQVARNA Reference Station
Identification	Serial numbers dating from 2022 week 44

complies fully with the following EU directives and regulations:

Directive/Regulation	Description
2014/53/EU	"relating to radio equipment"
2011/65/EU	"restriction of use of certain hazardous substances"

and that the following standards and/or technical specifications are applied;

EN 62368-1:2014+A11:2017
EN IEC 63000:2018
EN 55032:2015
ETSI EN 301 489-1 V2.2.3
ETSI EN 301 489-3 V2.1.1
ETSI EN 301 489-17 V3.2.4
ETSI EN 301 489-19 V2.1.1
ETSI EN 300 328 2.2.2
ETSI EN 300 220-1 V3.1.1
ETSI EN 300 220-2 V3.1.1
ETSI EN 303 413 V1.2.1

Manne Alzén

Manne Alzén (Oct 27, 2022 11:09 GMT+2)

Manne Alzén
Huskvarna

Director Pro Robotics R&D
Husqvarna AB, Husqvarna Division
Responsible for technical documentation



72.2 Declaración de conformidad UE traducida

Husqvarna AB, SE 561 82 Huskvarna, SWEDEN,
Tel. +46 36 146500, declara bajo su exclusiva
responsabilidad que el producto:

Descripción	Kit de comunicación
Marca	HUSQVARNA
Tipo/Modelo	HUSQVARNA Reference Station
Identificación	Números de serie con fecha a partir de la semana 44 de 2022

Cumple las siguientes directivas y normas de la UE:

Directiva/Norma	Descripción
2014/53/EU	"Relativa a equipos de radio"
2011/65/EU	"Restricciones a la utilización de determinadas sustancias peligrosas"

Y que se aplican las especificaciones técnicas o los estándares siguientes:

- EN 62368-1:2014+A11:2017
- EN IEC 63000:2018
- EN 55032:2015
- ETSI EN 301 489-1 V2.2.3
- ETSI EN 301 489-3 V2.1.1
- ETSI EN 301 489-17 V3.2.4
- ETSI EN 301 489-19 V2.1.1
- ETSI EN 300 328 2.2.2
- ETSI EN 300 220-1 V3.1.1
- ETSI EN 300 220-2 V3.1.1
- ETSI EN 303 413 V1.2.1

Manne Alzén

Huskvarna

Director de Pro Robotics R&D Husqvarna AB. División
Husqvarna. Responsable de la documentación técnica.



Inhalt

73 Sicherheit.....	111	77 Fehlerbehebung.....	119
74 Bedienungsanleitung.....	112	78 Lagerung und Entsorgung.....	119
75 Installation.....	114	79 Technische Angaben.....	119
76 Wartung.....	118	80 Konformitätserklärung.....	121

73 Sicherheit

73.1 Sicherheitsdefinitionen

Warnungen, Vorsichtsmaßnahmen und Hinweise werden verwendet, um auf besonders wichtige Teile der Bedienungsanleitung hinzuweisen.



WARNUNG: Wird verwendet, wenn bei Nichtbeachtung der Anweisungen in diesem Handbuch die Gefahr von Verletzung oder Tod des Bedieners oder anderer Personen besteht.



ACHTUNG: Wird verwendet, wenn bei Nichtbeachtung der Anweisungen in diesem Handbuch die Gefahr von Schäden am Gerät, an anderen Materialien oder in der Umgebung besteht.

Hinweis: Für weitere Informationen, die in bestimmten Situationen nötig sind.

73.2 Allgemeine Sicherheitshinweise



WARNUNG: Lesen Sie die folgenden Warnhinweise, bevor Sie das Gerät benutzen.

- Beachten Sie nationale Vorschriften über elektrische Sicherheit.
- Das Gerät darf nur mit dem von Husqvarna zur Verfügung gestellten Netzteil betrieben werden.
- Das Gerät darf nur mit der vom Hersteller empfohlenen Ausstattung verwendet werden. Alle anderen Verwendungsarten sind nicht zulässig. Die Anweisungen des Herstellers hinsichtlich Betrieb/Wartung sind genau einzuhalten.
- Das Gerät darf nur von Personen betrieben, gewartet und repariert werden, die mit dessen speziellen Eigenschaften und den beim Gebrauch einzuhaltenden Sicherheitsvorschriften bestens vertraut sind. Lesen Sie die Betriebsanleitung sorgfältig durch und machen Sie sich mit dem Inhalt vertraut, bevor Sie das Gerät benutzen.

- Husqvarna übernimmt keine Garantie für die vollständige Kompatibilität zwischen dem Gerät und anderen kabellosen Systemen wie Fernbedienungen, Funksendern, Hörgeräte-Schleifen, im Boden verlegten elektrischen Umzäunungen von Viehweiden o. ä.
- Es ist nicht gestattet, das Originaldesign des Geräts zu verändern. Alle diesbezüglichen Veränderungen erfolgen auf eigene Gefahr.
- Die Betriebstemperatur liegt bei -20 bis 45 °C/-4 bis 113 °F. Die Lagerungstemperatur liegt bei -20 bis 70 °C/-4 bis 158 °F.

73.3 Sicherheitshinweise für die Installation



WARNUNG: Lesen Sie die folgenden Warnhinweise, bevor Sie das Gerät benutzen.

- Positionieren Sie das Netzteil so, dass es nicht nass werden kann. Positionieren Sie das Netzteil nicht auf dem Boden.
- Bedecken Sie das Netzteil nicht. Kondenswasser kann dem Netzteil schaden und das Risiko eines Stromschlags erhöhen.
- Es besteht Stromschlaggefahr. Verwenden Sie beim Anschluss des Netzteils an die Steckdose einen Fehlerstromschutzschalter (RCD). Gültig für USA/Kanada. Wenn das Netzteil im Freien installiert wird: Es besteht Stromschlaggefahr. Nur an einer Steckdose der Klasse A mit FI-Schutz (RCD) mit witterungsbeständigem Gehäuse installieren, bei dem die Verschlusskappe eingefügt oder entfernt wurde.
- Achten Sie darauf, dass die Stecker des Niederspannungskabels und des Netzteils sauber und trocken sind, bevor Sie sie anschließen.
- Bei der Installation der Referenzstation besteht die Gefahr von herabfallenden Objekten. Dies kann zu Verletzungen führen.
- Netzkabel und Verlängerungskabel müssen sich außerhalb des Arbeitsbereichs befinden, damit sie nicht beschädigt werden.

- Es besteht Sturzgefahr, wenn Sie die Referenzstation in einer hohen Position installieren. Stellen Sie sicher, dass Sie eine stabile Position haben, wenn Sie die Referenzstation installieren.

73.4 Sicherheitshinweise für die Wartung



WARNUNG: Lesen Sie die folgenden Warnhinweise, bevor Sie das Gerät benutzen.

- Trennen Sie das Gerät von der Stromversorgung, bevor Sie es reinigen oder warten.

73.5 Bei Gewitter

Um das Risiko von Schäden an elektrischen Komponenten in der Referenzstation zu verringern, empfehlen wir, das Netzteil der Referenzstation bei Gewittergefahr vom Stromnetz zu trennen. Schließen Sie das Netzteil wieder an das Stromnetz an, wenn keine Gewittergefahr mehr besteht.

74 Bedienungsanleitung

74.1 Einleitung

Seriennummer:

Die Seriennummer befindet sich auf dem Typenschild und auf dem Karton des Geräts. Verwenden Sie die Seriennummer, um Ihr Gerät auf www.husqvarna.com zu registrieren.

74.1.1 Support

Wenden Sie sich an Ihren Husqvarna Servicehändler, um Support für das Gerät zu erhalten.

74.1.2 Systembeschreibung

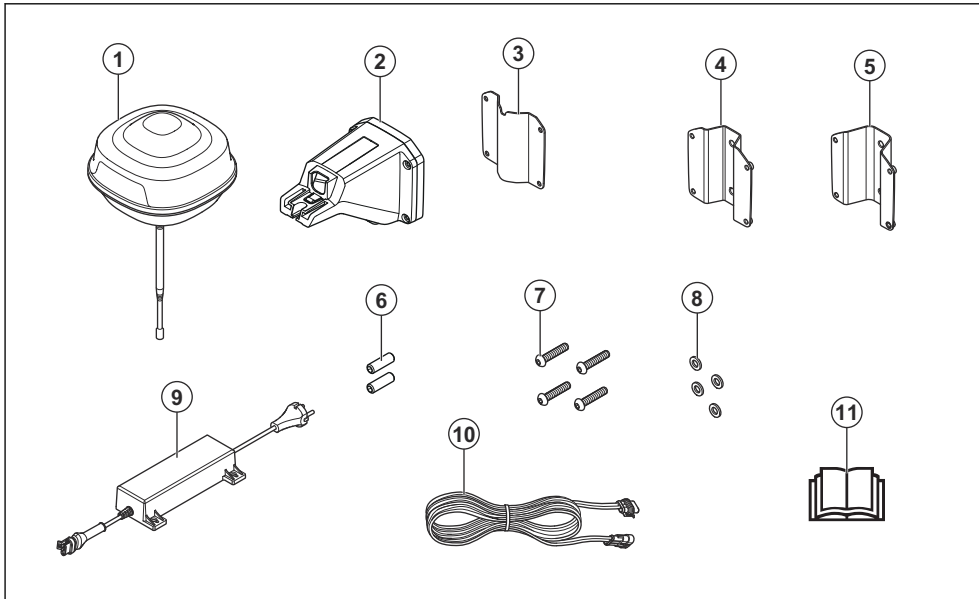
Das EPOS™-System umfasst einen Mähroboter, eine Ladestation und eine Referenzstation. Der Mähroboter und die Referenzstation empfangen Satellitensignale zur Positionierung. Die Referenzstation ist stationär und sendet Korrekturdaten an den Mähroboter, um eine genaue Position des Mähers zu erhalten. Der Arbeitsbereich wird virtuell in einer App erstellt. Mit ihr wird das Gerät bedient, und Wegpunkte werden hinzugefügt, um in der App eine Karte zu erstellen.

74.1.3 Gerätebeschreibung

Hinweis: Husqvarna aktualisiert regelmäßig das Erscheinungsbild und die Funktion der Geräte. Siehe *Support auf Seite 112*.

Das Gerät ist eine Referenzstation, die Satellitensignale empfängt und Korrekturdaten an den Mäher sendet. Eine Referenzstation kann für mehrere Mähroboter eingesetzt werden.

74.1.4 Geräteübersicht



1. Referenzstation
2. Arm
3. Stützhalterung
4. Pfostenhalterung klein, für Pfostenabmessungen 32-44 mm/1,26-1,73 Zoll
5. Pfostenhalterung groß, für Pfostenabmessungen 44-55 mm/1,73-2,16 Zoll
6. Schrauben
7. Schrauben
8. Scheiben
9. Netzteil¹⁰
10. Niederspannungskabel
11. Bedienungsanleitung

74.1.5 Symbole auf dem Gerät

Diese Symbole befinden sich auf dem Gerät. Stellen Sie sicher, dass Sie sie verstanden haben.



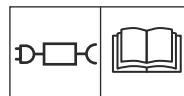
Dieses Gerät entspricht den geltenden EU-Richtlinien.



Dieses Gerät entspricht den geltenden Richtlinien für GB.



Es ist nicht zulässig, dieses Gerät über den normalen Hausmüll zu entsorgen. Befolgen Sie die nationalen Vorschriften und verwenden Sie das lokale Recyclingsystem.



Verwenden Sie ein abnehmbares Netzteil, wie auf dem Typenschild neben dem Symbol angegeben.

Hinweis: Sonstige Symbole/Aufkleber auf dem Gerät beziehen sich auf Zertifizierungsanforderungen, die in einigen Märkten gelten.

¹⁰ Das Erscheinungsbild kann je nach Markt variieren

75 Installation

75.1 Einführung – Installation



WARNUNG: Lesen Sie vor der Installation des Geräts das Kapitel über Sicherheit, und machen Sie sich damit vertraut.



ACHTUNG: Verwenden Sie Originalersatzteile und Originalinstallationsmaterial.

Hinweis: Weitere Informationen zur Installation finden Sie unter www.husqvarna.com.

75.2 So finden Sie die richtige Position für die Referenzstation



ACHTUNG: Wenn sich ein Blitzableiter in der Nähe befindet, montieren Sie die Referenzstation nicht höher als den Blitzableiter.

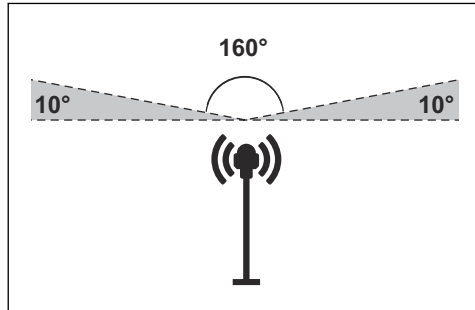


ACHTUNG: Installieren Sie die Referenzstation nicht an einem Fahnenmast. Bewegungen der Referenzstation wirken sich auf die Korrekturdaten aus, die mit der korrekten Position an das Gerät gesendet werden.

- Installieren Sie die Referenzstation an einem feststehenden Objekt, das sich nicht bewegen oder drehen kann.
- Installieren Sie die Referenzstation an einem Pfosten oder einer Wand. Der Pfosten muss einen Durchmesser von 32-55 mm/1.26-2.16 Zoll haben, um die Befestigungen an der Referenzstation anbringen zu können.

Hinweis: Wenn die Referenzstation an einer Wand montiert wird, muss die Oberseite der Referenzstation über die Wand hinausragen. Es darf sich kein Metall in der Wand befinden.

- Stellen Sie sicher, dass sich zwischen Referenzstation und Himmel keine empfangsbeeinträchtigenden Hindernisse befinden. Der Himmel muss oberhalb eines Höhenwinkels von 10° klar in alle Richtungen sichtbar sein.



- Installieren Sie die Referenzstation in einer hohen Position, um den Funksignalbereich zu erhöhen. Installieren Sie die Referenzstation auf einer Mindesthöhe von 2.5 m / 8 ft.
- Die maximale Entfernung zwischen der Referenzstation und dem Gerät beträgt 500 m/ 1640 ft. bei einer freien Sichtlinie. Objekte zwischen Referenzstation und Gerät verringern den Abstand.
- Installieren Sie die Referenzstation dort, wo das Funksignal alle Teile des Arbeitsbereichs erreicht. Große Objekte können die Funksignale blockieren.
- Es wird empfohlen, für eine optimale Leistung eine freie Sichtlinie zwischen Gerät und Referenzstation zu garantieren.

Hinweis: Wenn der Standort über mehr als eine Referenzstation verfügt, sind spezielle Einstellungen erforderlich. Bitte setzen Sie sich für weitere Informationen mit Ihrem Husqvarna Vertreter vor Ort in Verbindung.

75.3 So finden Sie die richtige Position für das Netzteil



WARNUNG: Kürzen Sie nicht das Niederspannungskabel. Es besteht die Gefahr eines Stromschlags.



ACHTUNG: Stellen Sie sicher, dass die Klingen des Mähroboters die Stromkabel nicht durchtrennen.

- Stellen Sie das Netzteil in einem Bereich mit einem Dach und Schutz vor Sonne und Regen auf.
- Stellen Sie das Netzteil in einem Bereich mit guter Luftzirkulation auf.

- Verwenden Sie einen Fehlerstromschutzschalter (RCD), wenn Sie das Netzteil an eine Steckdose anschließen.
- Verlängern Sie ggf. das Niederspannungskabel. Das Niederspannungskabel kann auf bis zu 100 m/ 328 ft. verlängert werden.

75.4 Installation des Geräts

Lesen Sie die Anweisungen zur Referenzstation und machen Sie sich damit vertraut. Siehe *So finden Sie die richtige Position für die Referenzstation auf Seite 114*.

Lesen Sie die Bedienungsanleitung für den Mähroboter, der zusammen mit der Referenzstation verwendet werden soll.

Sie können die Referenzstation an einem Pfosten oder einer Wand installieren.



ACHTUNG: Bewegungen der Referenzstation wirken sich auf die Korrekturdaten aus, die mit der korrekten Position an das Gerät gesendet werden. Die Referenzstation muss fest am Pfosten oder an der Wand installiert werden.



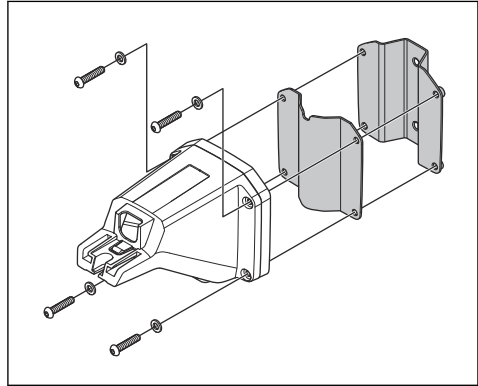
ACHTUNG: Die Elemente auf der Karte ändern ihre Position, wenn Sie die Referenzstation bewegen. Passen Sie die Elemente auf der Karte an, oder führen Sie die Installation in der Automower® Connect App erneut durch.

75.4.1 Installationswerkzeuge

- Schraubendreher, Torx 20.
- Sechskantschlüssel, 4 mm. Im Lieferumfang enthalten.

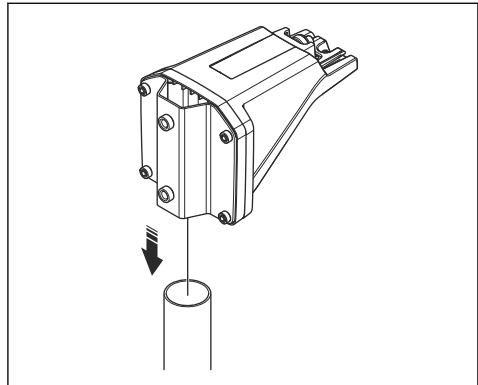
75.4.2 So wird die Referenzstation an einem Pfosten installiert

1. Befestigen Sie den Pfosten fest an einer Wand, einem Dach oder am Boden. Stellen Sie sicher, dass sich der Pfosten nicht bewegen oder versehentlich bewegt werden kann.
2. Befestigen Sie die Stützhalterung und eine der Pfostenhalterungen mit den 4 Schrauben (4-mm-Sechskantschlüssel) am Arm.



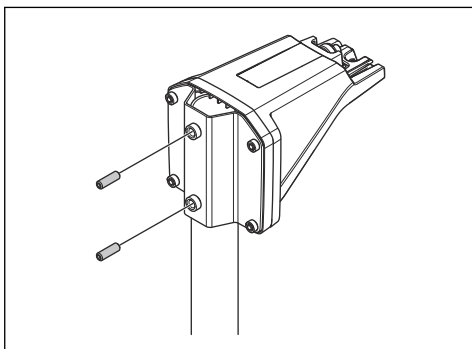
Hinweis: Die Pfostenhalterungen sind in 2 Abmessungen für unterschiedliche Pfostenmaße verfügbar. Wählen Sie die passende Halterung für die Installation aus.

3. Setzen Sie den Arm oben auf den Pfosten.

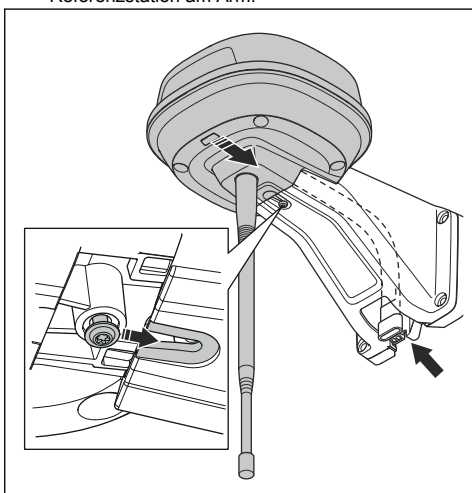


Hinweis: Die Referenzstation muss oben am Pfosten installiert werden.

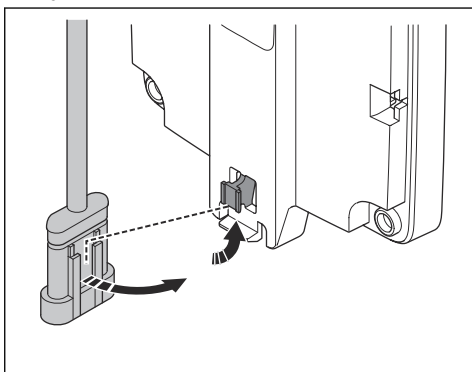
4. Befestigen Sie die Referenzstation mit den 2 Schrauben (4-mm-Sechskantschlüssel) am Pfosten.



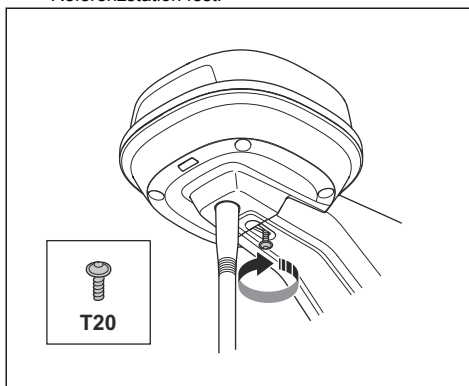
5. Ziehen Sie das Kabel an der Referenzstation durch die Nut im Arm, und installieren Sie die Referenzstation am Arm.



6. Befestigen Sie den Steckverbinder an den Clips am Arm.



7. Ziehen Sie die Schraube (Torx T20) am Arm der Referenzstation fest.



8. Schließen Sie das Niederspannungskabel an die Referenzstation und das Netzteil an. Siehe *So finden Sie die richtige Position für das Netzteil auf Seite 114*.
9. Befestigen Sie das Niederspannungskabel von der Referenzstation bis zum Netzteil mit Kabelbindern am Pfosten.



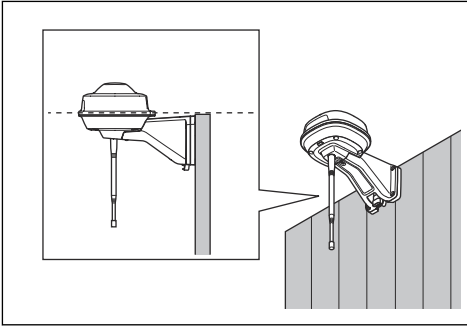
ACHTUNG: Wenn das Niederspannungskabel nicht fest mit Kabelbindern befestigt wird, kann es bei starkem Wind beschädigt werden.

10. Stellen Sie das Netzteil 30-200 cm/1-6.5 ft. über den Boden. Siehe *So finden Sie die richtige Position für das Netzteil auf Seite 114*.
11. Schließen Sie das Netzteil an eine Steckdose mit 100-240 V an.
12. Warten Sie, bis die LED-Statusanzeige durchgehend grün leuchtet. Zunächst blinkt die LED-Statusanzeige einige Minuten lang grün. Siehe *LED-Anzeigelampe an der Referenzstation auf Seite 119*.

75.4.3 So wird die Referenzstation an einer Wand installiert

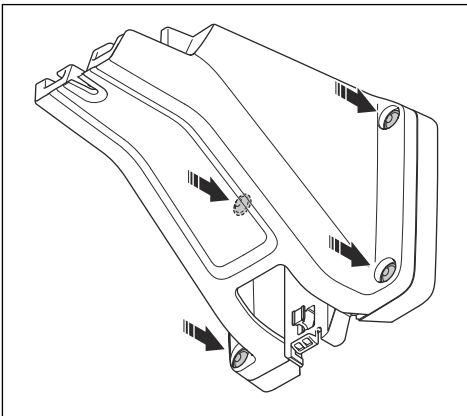
Hinweis: Da Wandmaterialien variieren, sind keine Schrauben zur Befestigung an der Wand im Lieferumfang enthalten.

1. Halten Sie den Arm für die Referenzstation an der Wand fest, an der Sie ihn befestigen möchten. Bringen Sie an der Wand 4 Markierungen für die 4 Schrauben an.

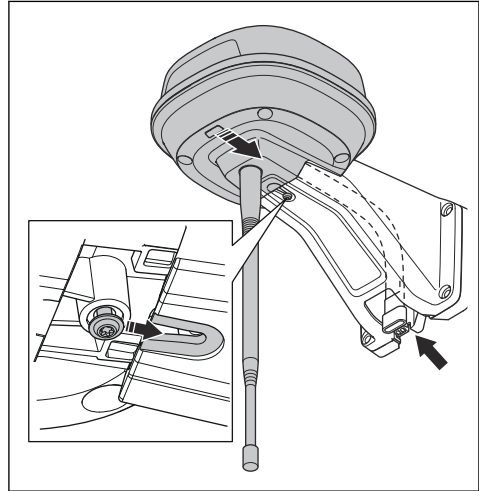


Hinweis: Wenn die Referenzstation an einer Wand montiert wird, muss die Oberseite der Referenzstation über die Wand hinausragen.

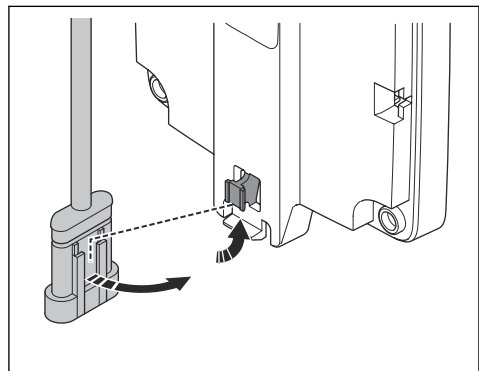
2. Bohren Sie 4 Löcher für die 4 Schrauben in die Wand.
3. Montieren Sie die Referenzstation mit 4 Schrauben an der Wand.



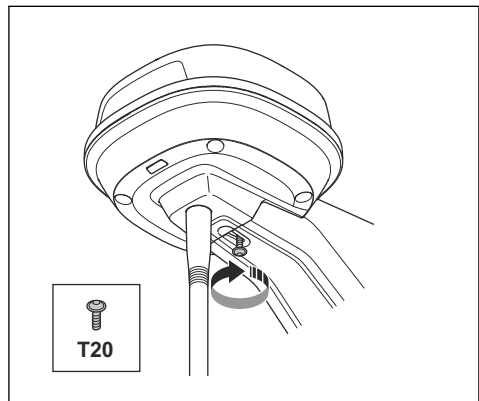
4. Führen Sie das Kabel der Referenzstation durch die Nut im Arm, und installieren Sie die Referenzstation am Arm.



5. Befestigen Sie den Steckverbinder an den Clips am Arm.



6. Ziehen Sie die Schraube (Torx 20) am Arm der Referenzstation fest.



7. Schließen Sie das Niederspannungskabel an die Referenzstation und das Netzteil an.
8. Befestigen Sie das Niederspannungskabel mit Kabelbindern entlang der Wand von der Referenzstation zum Netzteil.



ACHTUNG: Wenn das Niederspannungskabel nicht fest mit

Kabelbindern befestigt wird, kann es bei starkem Wind beschädigt werden.

9. Stellen Sie das Netzteil 30-200 cm/1-6.5 ft. über den Boden. Siehe *So finden Sie die richtige Position für das Netzteil auf Seite 114.*
10. Schließen Sie das Netzteil an eine Steckdose mit 100–240 V an.
11. Warten Sie, bis die LED-Statusanzeige durchgehend grün leuchtet. Zunächst blinkt die LED-Statusanzeige einige Minuten lang grün. Siehe *LED-Anzeigelampe an der Referenzstation auf Seite 119.*

76 Wartung

76.1 Einführung – Wartung

Zur Gewährleistung einer besseren Betriebszuverlässigkeit und einer längeren Lebensdauer

überprüfen und reinigen Sie das Gerät regelmäßig. Tauschen Sie ggf. Verschleißteile aus.

76.2 Wartungsplan

Der Wartungsplan zeigt, wie Wartungs- und Instandhaltungsarbeiten am Gerät durchzuführen sind. Befolgen Sie den Wartungsplan, um einen besseren Betrieb und eine längere Lebensdauer des Geräts zu gewährleisten.

O = Diese Anweisungen sind nicht in dieser Bedienungsanleitung enthalten. Zugelassenen Servicehändler kontaktieren.

X = Diese Anweisungen sind in dieser Bedienungsanleitung enthalten.

Vorbereiten	Jährlich	Alle drei Jahre
Das Gerät reinigen. Siehe <i>Reinigen des Geräts auf Seite 118.</i>	X	
Das Gerät auf Beschädigung und Verschleiß prüfen.	X	
Führen Sie eine Update der Firmware durch.	O	
Servicemeldungen auf empfohlene Upgrades prüfen.	O	
Service		
Prüfen Sie das Anzugsmoment der Schrauben. Siehe <i>Anziehmomente auf Seite 119.</i>	X	
Tauschen Sie den Luftstromfilter.		O
Öffnen Sie das Gerät und ersetzen Sie alle Dichtungstreifen.		O

76.3 Reinigen des Geräts



WARNUNG: Trennen Sie das Gerät vor jeder Wartung oder Reinigung vom Netzteil.

Verwenden Sie zum Reinigen keine Lösungsmittel.

Reinigen Sie das Gerät bei Bedarf mit einem feuchten Tuch.



ACHTUNG: Reinigen Sie das Gerät nicht mit einem Hochdruckreiniger.

76.4 Anziehmomente

Schraube	Werkzeug	Anziehmoment (Nm)
Oberes Chassis am unteren Chassis	Torx 20	1,8
Referenzstation an Arm	Torx 20	1,8
Arm an Pfosten	Sechskantschlüssel, 4 mm	5-6
Arm, Stützhalterung und Pfostenhalterung	Sechskantschlüssel, 4 mm	5-6

77 Fehlerbehebung

77.1 LED-Anzeigelampe an der Referenzstation

Lampe	Status
Grünes Blinklicht	Inbetriebnahme der Referenzstation. Dies kann einige Minuten dauern.
Grünes Dauerlicht	In Betrieb.
Rotes Blinklicht	Die Referenzstation funktioniert aufgrund eines Fehlers nicht. Das Gerät neu starten. Falls das Problem weiter besteht, einen autorisierten Fachhändler kontaktieren.
Weißes Blinklicht	Firmware-Aktualisierung ist erforderlich. Ihren lokalen Husqvarna Vertreter kontaktieren.

78 Lagerung und Entsorgung

78.1 Lagerung

Wenn Sie die Referenzstation in Innenräumen lagern, lassen Sie den Arm am Pfosten oder an der Wand installiert, um die Referenzstation wieder an ihrer ursprünglichen Position installieren zu können.

Wenn Sie die Referenzstation im Winter im Freien lagern, empfehlen wir Ihnen, das Netzteil angeschlossen zu lassen.

78.2 Entsorgung

Befolgen Sie die örtlichen Recyclinganforderungen und geltenden Vorschriften.

79 Technische Angaben

79.1 Technische Daten

Abmessungen	
Länge, max. Länge einschließlich Platte für Pfosteninstallation cm/ Zoll	36/13,8
Breite, cm/Zoll	19/7,5
Höhe, cm/Zoll	36/13,8
Gewicht, Referenzstation kg/lb	0,88/1,9
Gewicht, Arm kg/lb	0,33/0,73

Referenzstation	
Art des Netzteils	ADP-40KR, ADP-40FW XX
Netzteileingang, V AC	100-240
Netzteilaustritt, V DC	28
Netzteilaustritt, A	1,3
Niederspannungskabel, Länge m/ft	20/66
IP-Code Referenzstation	IPX5
IP-Code Netzteil	IP44
Leistungsaufnahme, W	2

Unterstützte Frequenzbandbreiten	
Bluetooth® Frequenzbereich (für Service)	2400,0–2483,5 MHz
SRD868 (Europa)	863-870 MHz
SRD915 (Nordamerika)	902-928 MHz
SRD915 (Australien)	915-928 MHz
SRD915 (Neuseeland)	915-928 MHz

Leistungsklasse	
Bluetooth® Ausgangsleistung (für Service)	8 dBm
SRD868 (Europa)	13 dBm
SRD915 (Nordamerika)	13 dBm
SRD915 (Australien)	13 dBm
SRD915 (Neuseeland)	13 dBm

Die vollständige Kompatibilität zwischen dem Gerät und anderen Arten von drahtlosen Systemen wie Fernbedienungen und Funksendern kann nicht garantiert werden.

79.2 Eingetragene Marken

Die *Bluetooth*®-Wortmarke und die Logos sind eingetragene Marken von Bluetooth SIG, inc. und die Verwendung dieser Marken durch Husqvarna erfolgt unter Lizenz.

80 Konformitätserklärung

80.1 EU-Konformitätserklärung, Originalversion

EU Declaration of Conformity

ROB-RefStation-22-1E

We, Husqvarna AB, SE 561 82 Huskvarna, SWEDEN, Tel. +46 36 146500 declare on our sole responsibility that the products:

Description	Communication kit
Brand	HUSQVARNA
Type / Model	HUSQVARNA Reference Station
Identification	Serial numbers dating from 2022 week 44

complies fully with the following EU directives and regulations:

Directive/Regulation	Description
2014/53/EU	"relating to radio equipment"
2011/65/EU	"restriction of use of certain hazardous substances"

and that the following standards and/or technical specifications are applied;

EN 62368-1:2014+A11:2017
EN IEC 63000:2018
EN 55032:2015
ETSI EN 301 489-1 V2.2.3
ETSI EN 301 489-3 V2.1.1
ETSI EN 301 489-17 V3.2.4
ETSI EN 301 489-19 V2.1.1
ETSI EN 300 328 2.2.2
ETSI EN 300 220-1 V3.1.1
ETSI EN 300 220-2 V3.1.1
ETSI EN 303 413 V1.2.1

Manne Alzén

Manne Alzén (Oct 27, 2022 11:09 GMT+2)

Manne Alzén
Huskvarna

Director Pro Robotics R&D
Husqvarna AB, Husqvarna Division
Responsible for technical documentation



80.2 EU-Konformitätserklärung, Übersetzung

Wir, Husqvarna AB, SE 561 82 Huskvarna,
SWEDEN, Tel. +46 36 146500, erklären in alleiniger
Verantwortung, dass das Gerät:

Beschreibung	Kommunikations-Set
Marke	HUSQVARNA
Typ/Modell	HUSQVARNA Reference Station
Identifizierung	Seriennummern von 2022 Woche 44

die folgenden EU-Richtlinien und -Verordnungen erfüllt:

Richtlinie/Verordnung	Beschreibung
2014/53/EU	„Zu Funkanlagen“
2011/65/EU	„Beschränkung der Verwendung bestimmter gefährlicher Stoffe“

und dass die folgenden Normen und/oder technischen
Daten angewendet werden;

- EN 62368-1:2014+A11:2017
- EN IEC 63000:2018
- EN 55032:2015
- ETSI EN 301 489-1 V2.2.3
- ETSI EN 301 489-3 V2.1.1
- ETSI EN 301 489-17 V3.2.4
- ETSI EN 301 489-19 V2.1.1
- ETSI EN 300 328 2.2.2
- ETSI EN 300 220-1 V3.1.1
- ETSI EN 300 220-2 V3.1.1
- ETSI EN 303 413 V1.2.1

Manne Alzén

Huskvarna

Director Pro Robotics R&D Husqvarna AB.
Husqvarna Division. Verantwortlich für die technische
Dokumentation.



Содержание

81 Безопасность.....	123	85 Поиск и устранение неисправностей.....	131
82 Руководство по эксплуатации.....	124	86 Хранение и утилизация.....	131
83 Установка.....	126	87 Технические данные.....	131
84 Техническое обслуживание.....	130	88 Декларация о соответствии.....	133

81 Безопасность

81.1 Инструкции по технике безопасности

Предупреждения, предостережения и примечания используются для выделения особо важных пунктов руководства.



ПРЕДУПРЕЖДЕНИЕ:

Используется, когда несоблюдение инструкций руководства может привести к травмам или смерти оператора или находящихся рядом посторонних лиц.



ВНИМАНИЕ: Используется, когда несоблюдение инструкций руководства может привести к повреждению изделия, других материалов или прилегающей территории.

Примечание: Используется для предоставления дополнительных сведений о конкретной ситуации.

81.2 Общие инструкции по технике безопасности



ПРЕДУПРЕЖДЕНИЕ: В обязательном порядке прочитайте следующие инструкции по технике безопасности, прежде чем приступить к эксплуатации агрегата.

- Соблюдайте требования государственных нормативов по электрической безопасности.
- Агрегат должен использоваться только с блоком питания производства компании Husqvarna.
- На агрегат разрешается устанавливать только оборудование, рекомендованное производителем. Другие варианты эксплуатации являются недопустимыми.

Необходимо неукоснительно соблюдать инструкции производителя по эксплуатации/техобслуживанию агрегата.

- Эксплуатацию, обслуживание и ремонт агрегата разрешается выполнять только лицам, хорошо знающим технические особенности его конструкции и правила техники безопасности. Перед началом работы с агрегатом внимательно прочитайте руководство по эксплуатации и убедитесь, что понимаете приведенные здесь инструкции.
- Компания Husqvarna не гарантирует нормальную совместную работу агрегата с другими беспроводными устройствами, такими как пульты дистанционного управления, радиопередатчики, слуховые устройства, подземное электрическое ограждение для животных и т. д.
- Запрещается вносить изменения в заводскую конструкцию агрегата. Все изменения вносятся на свой страх и риск.
- Рабочая температура составляет от -20 до 45 °C / от -4 до 113 °F. Температура хранения составляет от -20 до 70 °C / от -4 до 158 °F.

81.3 Инструкции по технике безопасности во время установки



ПРЕДУПРЕЖДЕНИЕ: В обязательном порядке прочитайте следующие инструкции по технике безопасности, прежде чем приступить к эксплуатации изделия.

- Запрещается выполнять установку источника питания в место, где существует риск его намакания. Запрещается размещать источник питания на земле.
- Не помещайте источник питания в корпус. Конденсат может повредить источник питания и увеличить риск поражения электрическим током.
- Риск поражения электрическим током. При подключении блока питания к настенной розетке убедитесь в наличии устройства

защитного отключения (УЗО). Применимо для США/Канады. Если источник питания устанавливается вне помещения: Риск поражения электрическим током. Подключайте шнур только к розетке с крышкой и устройством защиты от замыкания на землю (УЗО) класса А. Корпус розетки должен обеспечивать защиту от погодных условий как при вставленном, так и при извлеченном штекере.

- Перед подключением штекеров провода низкого напряжения и источника питания убедитесь, что они чистые и сухие.
- Существует риск падения предметов во время установки контрольной станции. Это может привести к травмам.
- Во избежание повреждения кабель блока питания и кабель-удлинитель должны быть размещены за пределами рабочей зоны.
- При установке контрольной станции на высоте существует опасность падения. При установке контрольной станции убедитесь в том, что она находится в устойчивом положении.

81.4 Инструкции по технике безопасности во время технического обслуживания



ПРЕДУПРЕЖДЕНИЕ: В обязательном порядке прочитайте следующие инструкции по технике безопасности, прежде чем приступать к эксплуатации агрегата.

- Перед проведением очистки или технического обслуживания отключите агрегат от источника питания.

81.5 Во время грозы

Для снижения риска повреждения электрических компонентов в передатчике рекомендуется отключать источник питания передатчика, если ожидается гроза. Снова подключите источник питания по окончании грозы.

82 Руководство по эксплуатации

82.1 Введение

Серийный номер:

Серийный номер указан на паспортной табличке и на упаковке изделия. Используйте серийный номер для регистрации изделия на веб-сайте www.husqvarna.com.

82.1.1 Поддержка

Для получения поддержки по вопросам работы изделия обратитесь к своему сервисному дилеру Husqvarna.

82.1.2 Описание системы

В состав системы EPOS™ входит газонокосилка-робот, зарядная станция и передатчик. Газонокосилка-робот и передатчик получают спутниковые сигналы для позиционирования. Передатчик неподвижен и отправляет данные коррекции газонокосилке-роботу, чтобы получить точное положение газонокосилки. Рабочая область виртуально создается в приложении путем

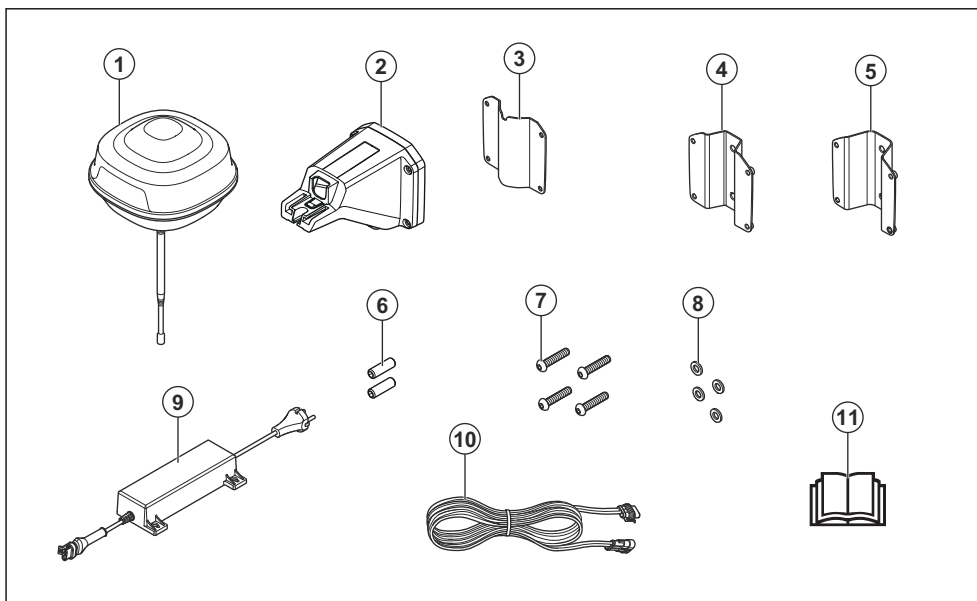
управления изделием и добавления точек маршрута для создания карты в приложении.

82.1.3 Описание изделия

Примечание: Компания Husqvarna регулярно обновляет внешний вид и функции своих изделий. См. раздел *Поддержка на стр. 124*.

Изделие представляет собой передатчик, который принимает спутниковые сигналы и отправляет данные коррекции на газонокосилку. Один передатчик может использоваться для нескольких газонокосилок-роботов.

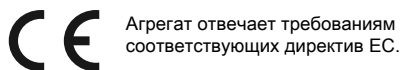
82.1.4 Обзор агрегата



1. Контрольная станция
2. Рычаг
3. Опорный кронштейн
4. Кронштейн стойки, малый, для стойки размером 32–44 мм / 1,26–1,73 дюйма
5. Кронштейн стойки, большой, для стойки размером 44–55 мм / 1,73–2,16 дюйма
6. Винты
7. Винты
8. Шайбы
9. Источник питания¹¹
10. Кабель низкого напряжения
11. Руководство по эксплуатации

82.1.5 Символы на агрегате

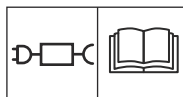
Эти символы размещены на агрегате. Убедитесь, что вы понимаете их.



Агрегат отвечает требованиям соответствующих директив Великобритании.



Запрещается утилизировать данный агрегат как обычные бытовые отходы. Соблюдайте государственные правила и используйте местную систему утилизации.



Используйте съемный источник питания, указанный на паспортной табличке рядом с соответствующим символом.

Примечание: Другие символы/наклейки на агрегате относятся к специальным требованиям сертификации на определенных рынках.

¹¹ Внешний вид может отличаться в зависимости от региона

83 Установка

83.1 Введение - Установка



ПРЕДУПРЕЖДЕНИЕ: Перед установкой изделия внимательно изучите раздел техники безопасности.



ВНИМАНИЕ: Используйте оригинальные запчасти и материалы для установки.

Примечание: Дополнительную информацию об установке см. в разделе www.husqvarna.com.

83.2 Выбор места для установки контрольной станции



ВНИМАНИЕ: Если на участке находится громоотвод, не устанавливайте контрольную станцию выше него.

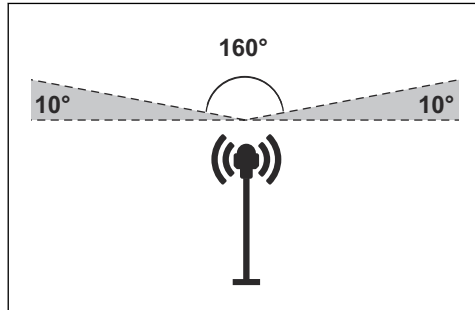


ВНИМАНИЕ: Не устанавливайте контрольную станцию на флагшток. Перемещения контрольной станции влияют на данные коррекции, передаваемые на изделие с точным позиционированием.

- Установите контрольную станцию на неподвижный объект, который не может перемещаться или вращаться.
- Установите контрольную станцию на стойку или стену. Стойка должна быть 32-55 мм / 1.26-2.16 дюйма в диаметре для установки комплектующих на контрольную станцию.

Примечание: Если контрольная станция устанавливается на стену, ее верхняя часть должна находиться над стеной. В стене не должно быть металлических элементов.

- Убедитесь, что небо над контрольной станцией ничем не загорожено. Убедитесь, что небо просматривается без каких-либо препятствий во всех направлениях при угле возвышения более 10°.



- Установите контрольную станцию на высоте для увеличения диапазона радиосигнала. Установите контрольную станцию на высоту минимум 2.5 м / 8 футов.
- Максимальное расстояние между контрольной станцией и изделием составляет 500 м / 1640 футов при отсутствии объектов на линии обзора. При наличии объектов между контрольной станцией и изделием расстояние сокращается.
- Установите контрольную станцию в месте, где радиосигнал достигает всех частей рабочей зоны. Большие объекты могут блокировать радиосигналы.
- Для оптимальной передачи данных коррекции между изделием и контрольной станцией в пределах прямой видимости не должно быть никаких объектов.

Примечание: Если на участке используется несколько контрольных станций, необходимы специальные настройки. Для получения дополнительных сведений свяжитесь с местным представителем Husqvarna.

83.3 Выбор места для установки источника питания



ПРЕДУПРЕЖДЕНИЕ: Не обрезайте кабель низкого напряжения. Существует опасность поражения электрическим током.



ВНИМАНИЕ: Убедитесь, что ножи газонокосилки-робота не могут обрезать кабели питания.

- Разместите источник питания под навесом, в месте, защищенном от прямых солнечных лучей и осадков.
- Разместите источник питания в месте с хорошей вентиляцией.
- При подключении источника питания к розетке воспользуйтесь устройством защитного отключения (УЗО).
- При необходимости удлините кабель низкого напряжения. Кабель низкого напряжения может быть удлинён до 100 м / 328 футов.

83.4 Установка агрегата

Внимательно прочтите инструкции по работе с контрольной станцией. См. раздел *Выбор места для установки контрольной станции* на стр. 126.

Ознакомьтесь с руководством по эксплуатации газонокосилки-робота, которая будет использоваться вместе с контрольной станцией.

Контрольную станцию можно установить на стойку или стену.



ВНИМАНИЕ: Перемещения контрольной станции влияют на данные коррекции, передаваемые на агрегат с точным позиционированием. Контрольная станция должна надежно фиксироваться на стойке или стене.



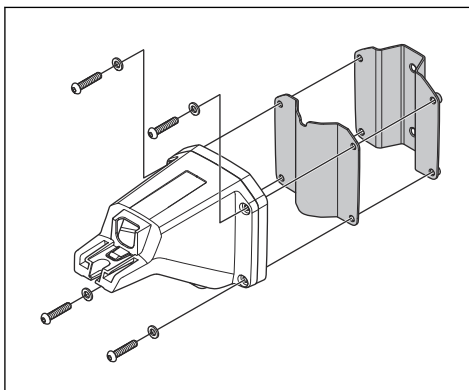
ВНИМАНИЕ: Объекты на карте изменят положение при перемещении контрольной станции. Настройте объекты на карте или выполните установку повторно в приложении Automower® Connect.

83.4.1 Инструменты для установки

- Отвертка, Torx 20.
- Шестигранный ключ, 4 мм. Входит в комплект поставки.

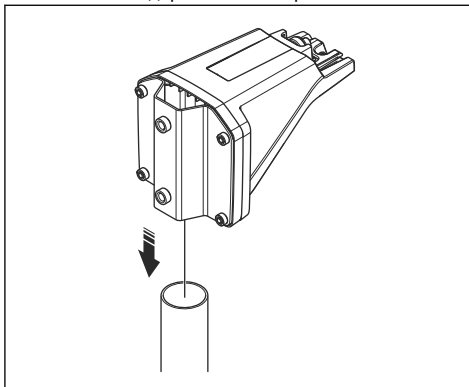
83.4.2 Установка контрольной станции на стойку

1. Надежно закрепите стойку на стене, крыше или земле. Убедитесь, что стойка не может сдвинуться или быть случайно смещена.
2. Закрепите опорный кронштейн и один из кронштейнов стойки на держателе с помощью 4 винтов (используйте шестигранный ключ 4 мм).



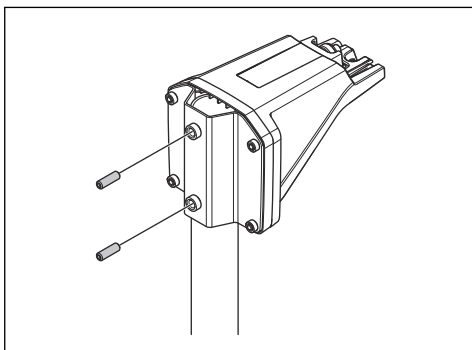
Примечание: Кронштейны стойки доступны в двух вариантах для установки стоек различных размеров. Выберите подходящий кронштейн стойки для установки.

3. Поместите держатель на верхнюю часть стойки.

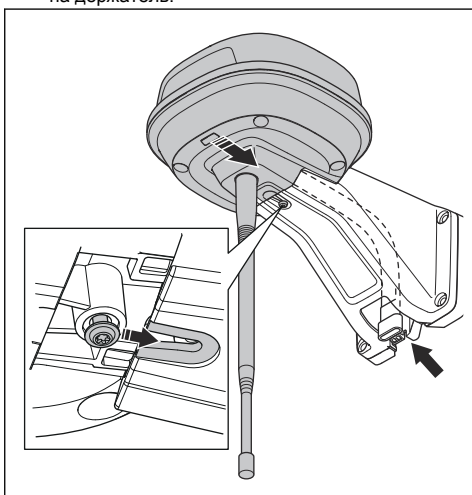


Примечание: Контрольная станция должна быть установлена на верхнюю часть стойки.

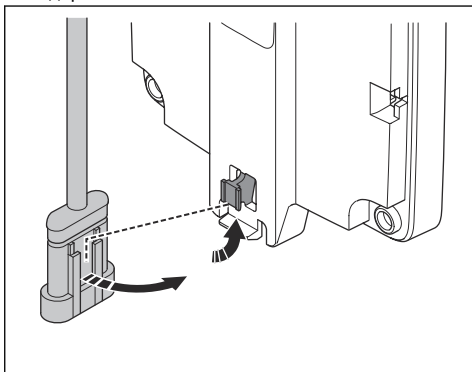
4. Закрепите контрольную станцию на стойке с помощью 2 винтов (используйте шестигранный ключ 4 мм).



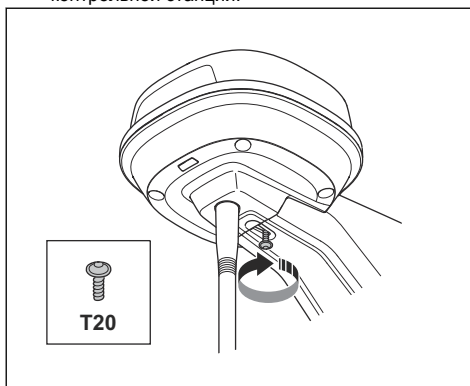
5. Протяните кабель контрольной станции через отверстие в держателе и установите станцию на держатель.



6. Установите разъем на фиксаторы на держателе.



7. Затяните винт (Торх 20) на держателе контрольной станции.



8. Подсоедините провод низкого напряжения к контрольной станции и источнику питания. См. *Выбор места для установки источника питания на стр. 126.*
9. Закрепите провод низкого напряжения на стойке между контрольной станцией и источником питания с помощью кабельных стяжек.



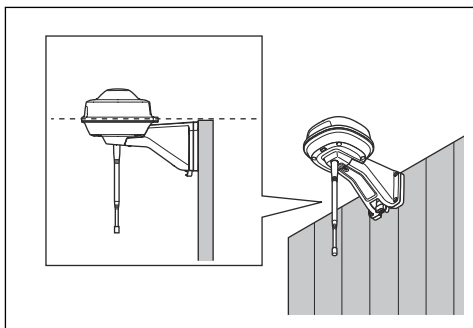
ВНИМАНИЕ: Если провод низкого напряжения не закреплен с помощью кабельных стяжек, он может быть поврежден при сильном ветре.

10. Установите источник питания на высоте 30-200 см / 1-6.5 фута над землей. См. *Выбор места для установки источника питания на стр. 126.*
11. Подсоедините провод источника питания к розетке напряжением 100–240 В.
12. Дождитесь, пока светодиодный индикатор состояния начнет постоянно гореть зеленым цветом. Сначала светодиодный индикатор состояния мигает зеленым цветом в течение нескольких минут. См. *Светодиодный индикатор на контрольной станции на стр. 131.*

83.4.3 Установка контрольной станции на стену

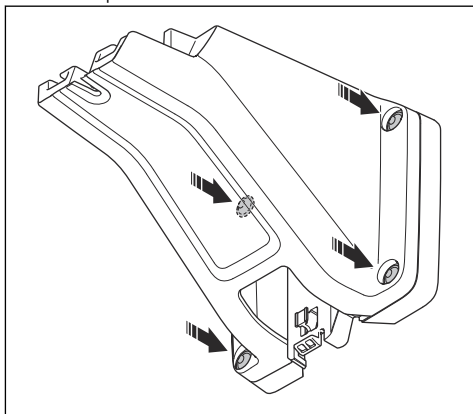
Примечание: Винты для крепления к стене не входят в комплект поставки, так как материалы стен могут отличаться.

1. Удерживайте кронштейн контрольной станции на стене в том месте, где он будет фиксироваться. Сделайте 4 отметки на стене, куда будут установлены 4 винта.

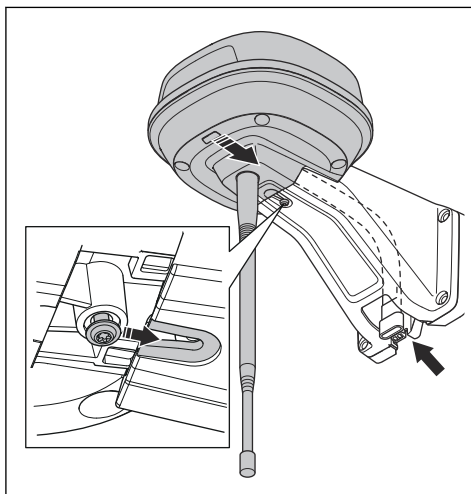


Примечание: Если контрольная станция устанавливается на стену, ее верхняя часть должна находиться над стеной.

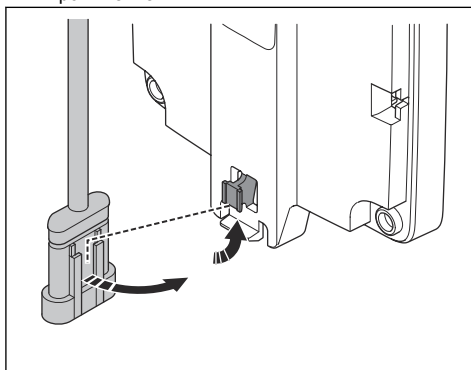
2. Просверлите 4 отверстия в стене для 4 винтов.
3. Установите контрольную станцию на стену с помощью 4 винтов.



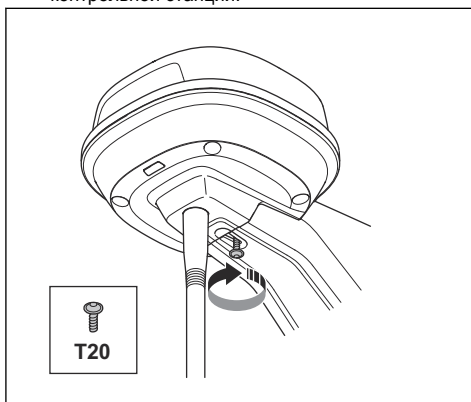
4. Протяните кабель контрольной станции через отверстие в кронштейне и установите станцию на кронштейн.



5. Установите разъем на фиксаторы на кронштейне.



6. Затяните винт (Торх 20) на кронштейне контрольной станции.



7. Подсоедините провод низкого напряжения к контрольной станции и источнику питания.
8. Закрепите провод низкого напряжения на стене между станцией и источником питания с помощью кабельных стяжек.

может быть поврежден при сильном ветре.



ВНИМАНИЕ: Если провод низкого напряжения не закреплен с помощью кабельных стяжек, он

9. Установите источник питания на высоте 30-200 см / 1-6.5 фута над землей. См. *Выбор места для установки источника питания на стр. 126.*
10. Подсоедините провод источника питания к розетке напряжением 100–240 В.
11. Дождитесь, пока светодиодный индикатор состояния начнет постоянно гореть зеленым цветом. Сначала светодиодный индикатор состояния мигает зеленым цветом в течение нескольких минут. См. *Светодиодный индикатор на контрольной станции на стр. 131.*

84 Техническое обслуживание

84.1 Введение — техническое обслуживание

Для повышения эффективности работы и увеличения срока службы изделия регулярно очищайте изделие и заменяйте изношенные детали.

84.2 График технического обслуживания

График технического обслуживания показывает, как выполнять работы по обслуживанию изделия. Следуйте графику технического обслуживания для повышения эффективности и увеличения срока службы изделия.

О = инструкции не представлены в данном руководстве по эксплуатации. Обратитесь в авторизованный сервисный центр.

X = инструкции представлены в данном руководстве по эксплуатации.

Подготовка	Ежегодно	Раз в три года
Очистите изделие. См. <i>Очистка изделия на стр. 130.</i>	X	
Осмотрите изделие на наличие повреждений и износа.	X	
Выполните обновление встроенного программного обеспечения.	O	
Проверьте сервисные сообщения о рекомендуемых обновлениях.	O	
Обслуживание		
Проверьте момент затяжки винтов. См. <i>Моменты затяжки на стр. 131.</i>	X	
Замените воздушный фильтр.		O
Откройте изделие и замените все уплотнительные прокладки.		O

84.3 Очистка изделия



ПРЕДУПРЕЖДЕНИЕ: Перед началом технического обслуживания или очистки отключите изделие от источника питания.



ВНИМАНИЕ: Не используйте мойку высокого давления для очистки изделия. Не используйте растворители для очистки.

При необходимости очистите изделие влажной тканью.

84.4 Моменты затяжки

Винт	Инструмент	Момент затяжки (Н·м)
Крепление верхнего шасси к нижнему шасси	Торх 20	1,8
Крепление контрольной станции на кронштейне	Торх 20	1,8
Крепление кронштейна на стойке	Шестигранный ключ, 4 мм	5–6
Кронштейн, опорный кронштейн и кронштейн стойки	Шестигранный ключ, 4 мм	5–6

85 Поиск и устранение неисправностей

85.1 Светодиодный индикатор на контрольной станции

Свет	Состояние
Мигает зеленым	Запуск контрольной станции. Это может занять несколько минут.
Горит зеленым	Работает.
Мигает красным	Контрольная станция не работает из-за ошибки. Перезапустите агрегат. Если неисправность не устранена, обратитесь в авторизованный сервисный центр.
Мигает белым	Требуется обновление встроенного ПО. Обратитесь к местному представителю Husqvarna.

86 Хранение и утилизация

86.1 Хранение

Если передатчик хранится в помещении, не снимайте рычаг со стойки или стены, чтобы можно было установить передатчик в исходное положение.

Если в зимний период передатчик хранится вне помещения, рекомендуется не отключать его от источника питания.

86.2 Утилизация

Соблюдайте местное законодательство и действующие нормы в области переработки.

87 Технические данные

87.1 Технические данные

Размеры	
Длина, максимальная, включая пластину для установки стойки, см / дюйм	36 / 13,8
Ширина, см / дюйм	19 / 7,5
Высота, см / дюйм	36 / 13,8
Масса, контрольная станция, кг / фунт	0,88 / 1,9
Масса, кронштейн, кг / фунт	0,33 / 0,73

Контрольная станция	
Тип блока питания	ADP-40KR, ADP-40FW XX
Вход источника питания, В перем. тока	100–240
Выход источника питания, В пост. тока	28
Выход источника питания, А	1,3
Длина провода низкого напряжения, м / фут	20 / 66
IP-код контрольной станции	IPX5
IP-код источника питания	IP44
Потребляемая мощность, Вт	2

Поддерживаемый диапазон частот	
Диапазон частот Bluetooth® (для сервиса)	2400,0–2483,5 МГц
SRD868 (Европа)	863–870 МГц
SRD915 (Северная Америка)	902–928 МГц
SRD915 (Австралия)	915–928 МГц
SRD915 (Новая Зеландия)	915–928 МГц

Класс мощности	
Выходная мощность Bluetooth® (для сервиса)	8 дБм
SRD868 (Европа)	13 дБм
SRD915 (Северная Америка)	13 дБм
SRD915 (Австралия)	13 дБм
SRD915 (Новая Зеландия)	13 дБм

Полная совместимость изделия и других беспроводных систем, таких как пульты дистанционного управления и радиопередатчики, не гарантируется.

87.2 Зарегистрированные товарные знаки

Словесный знак *Bluetooth®* и логотипы являются зарегистрированными товарными знаками, принадлежащими компании *Bluetooth SIG, inc.* Любое использование этих знаков компанией Husqvarna регулируется лицензионным соглашением.

88 Декларация о соответствии

88.1 Оригинал декларации соответствия требованиям ЕС

EU Declaration of Conformity

ROB-RefStation-22-1E

We, Husqvarna AB, SE 561 82 Huskvarna, SWEDEN, Tel. +46 36 146500 declare on our sole responsibility that the products:

Description	Communication kit
Brand	HUSQVARNA
Type / Model	HUSQVARNA Reference Station
Identification	Serial numbers dating from 2022 week 44

complies fully with the following EU directives and regulations:

Directive/Regulation	Description
2014/53/EU	"relating to radio equipment"
2011/65/EU	"restriction of use of certain hazardous substances"

and that the following standards and/or technical specifications are applied;

EN 62368-1:2014+A11:2017
EN IEC 63000:2018
EN 55032:2015
ETSI EN 301 489-1 V2.2.3
ETSI EN 301 489-3 V2.1.1
ETSI EN 301 489-17 V3.2.4
ETSI EN 301 489-19 V2.1.1
ETSI EN 300 328 2.2.2
ETSI EN 300 220-1 V3.1.1
ETSI EN 300 220-2 V3.1.1
ETSI EN 303 413 V1.2.1

Manne Alzén

Manne Alzén (Oct 27, 2022 11:09 GMT+2)

Manne Alzén
Huskvarna

Director Pro Robotics R&D
Husqvarna AB, Husqvarna Division
Responsible for technical documentation



88.2 Перевод декларации соответствия требованиям ЕС

Мы, Husqvarna AB, SE 561 82 Huskvarna, SWEDEN,
Tel. +46 36 146500, под свою исключительную
ответственность заявляем, что изделие:

Описание	Комплект связи
Марка	HUSQVARNA
Тип/Модель	HUSQVARNA Reference Station
Идентификация	Серийные номера начиная с 44 недели 2022 года

полностью соответствует следующим директивам и
нормам ЕС:

Директива/Норматив	Описание
2014/53/EU	"О радиооборудовании"
2011/65/EU	"Об ограничении использования опасных веществ"

а также требованиям следующих стандартов и/или
технических регламентов:

- EN 62368-1:2014+A11:2017
- EN IEC 63000:2018
- EN 55032:2015
- ETSI EN 301 489-1 V2.2.3
- ETSI EN 301 489-3 V2.1.1
- ETSI EN 301 489-17 V3.2.4
- ETSI EN 301 489-19 V2.1.1
- ETSI EN 300 328 2.2.2
- ETSI EN 300 220-1 V3.1.1
- ETSI EN 300 220-2 V3.1.1
- ETSI EN 303 413 V1.2.1

Манне Альзен (Manne Alzén)

Huskvarna

Директор отдела разработки профессиональных
газонокосилок-роботов Husqvarna AB.

Подразделение Husqvarna. Ответственный за
техническую документацию.



141400, Московская обл., Г. Химки, ул. Ленинградская,
владение 39, строение 6, здание II этаж 4,
помещение ОВ02_04,
телефон горячей линии 8-800-200-1689

TARTALOMJEGYZÉK

89 Biztonság.....	135	93 Hibaelhárítás.....	143
90 Kezelői kézikönyv.....	136	94 Tárolás és leselejtezés.....	143
91 Telepítés.....	138	95 Műszaki adatok.....	143
92 Karbantartás.....	142	96 Megfelelőségi nyilatkozat.....	145

89 Biztonság

89.1 Biztonsági meghatározások

A figyelmeztetések, óvintézkedések és megjegyzések a használati utasítás kiemelten fontos részeire hívják fel a figyelmet.



FIGYELMEZTETÉS: Akkor használatos, ha a kézikönyv utasításainak be nem tartása esetén fennáll a kezelő vagy a közelben tartózkodók sérülésének vagy halálának veszélye.



VIGYÁZAT: Akkor használatos, ha a kézikönyv utasításainak be nem tartása esetén fennáll a vagyoni kár, illetve a termék vagy a környező terület károsodásának veszélye.

Megjegyzés: További információt biztosít az adott helyzetben szükséges tennivalókról.

89.2 Általános biztonsági utasítások



FIGYELMEZTETÉS: A termék használata előtt olvassa el az alábbi figyelmeztetéseket.

- Tartsa be az elektromos biztonságra vonatkozó nemzeti előírásokat.
- A terméket kizárólag a Husqvarna által biztosított tápegységgel szabad használni.
- A terméket csak a gyártó által javasolt felszereléssel együtt szabad használni. Minden más jellegű felhasználás helytelen. A gyártó használatra/karbantartásra vonatkozó utasításait pontosan be kell tartani.
- A terméket használó, karbantartó vagy javító személynek tökéletesen ismernie kell a gép speciális jellemzőit és a rá vonatkozó biztonsági előírásokat. Olvassa el figyelmesen a használati utasítást, és győződjön meg róla, hogy megértette azt a termék használatba vétele előtt.

- A Husqvarna nem garantálja a teljes kompatibilitást a termék és az egyéb típusú vezeték nélküli rendszerek, úgymint távvezérlők, rádióadók, indukciós hurkok, föld alatti villanypásztorok és hasonlók között.
- A termék eredeti kialakításán tilos változtatni. Mindennemű módosítás csak saját felelősségre végezhető.
- Az üzemi hőmérséklet $-20\text{--}45^{\circ}\text{C}/-4\text{--}113^{\circ}\text{F}$ között van meghatározva. A tárolási hőmérséklet $-20\text{--}70^{\circ}\text{C}/-4\text{--}158^{\circ}\text{F}$ között van meghatározva.

89.3 Biztonsági utasítások a telepítéshez



FIGYELMEZTETÉS: A termék használata előtt olvassa el az alábbi figyelmeztetéseket.

- Ne helyezze a tápegységet olyan helyre, ahol fennáll a veszélye, hogy nedvesség érheti. Ne helyezze a tápegységet a talajra.
- Ne helyezze a tápegységet tokba. A kondenzvíz árthat a tápegységnek és növeli az áramütés kockázatát.
- Elektromos áramütés veszélye. Maradékáram elleni védőkészüléket (RCD) csak a tápegység hálózati aljzathoz való csatlakoztatása esetén szereljen fel. Az USA/Kanada esetében alkalmazható. Ha a tápegységet kültéren szereli fel: Elektromos áramütés veszélye. Csak a fedett A osztályú GFCI aljzathoz (FI relé) szerelje fel, amelynek vízhatlan a burkolata akár behelyezett, akár eltávolított csatlakozódugasz sapkával.
- Csatlakoztatás előtt győződjön meg arról, hogy a kitesztelt kábel és a tápegység dugaszai tiszták és szárazak.
- A referenciaállomás telepítésekor fennáll a tárgyak lezuhanásának veszélye. Ez személyi sérüléshez vezethet.
- A sérülés megelőzése érdekében a tápkábelnek és a hosszabbítókábelnek a munkaterületen kívül kell elhelyezkednie.
- A referenciaállomás magas helyre történő felszerelésekor fennáll a lezuhanás veszélye.

A referenciaállomás felszerelésekor gondoskodjon róla, hogy stabil testhelyzetben legyen.

- A termék tisztítása vagy karbantartása előtt válassza le a terméket a tápellátásról.

89.4 Biztonsági utasítások a karbantartáshoz



FIGYELMEZTETÉS: A termék használata előtt olvassa el az alábbi figyelmeztetéseket.

89.5 Vihar esetén

A referenciaállomás elektromos alkatrészei sérülésének elkerülése érdekében azt javasoljuk, hogy vihar veszélye esetén válassza le a referenciaállomás tápellátását. Csatlakoztassa újra a tápellátást, ha már nem áll fenn vihar veszélye.

90 Kezelői kézikönyv

90.1 Bevezető

Sorozatszám:

A sorozatszám a termék típusabláján és dobozán van feltüntetve. A sorozatszám használatával regisztrálhatja termékét a www.husqvarna.com weboldalon.

90.1.1 Támogatás

A termékkel kapcsolatos támogatásért forduljon a Husqvarna szakszervizhez.

hozzáadva, az alkalmazásban így térképet készítve virtuálisan határozható meg.

90.1.3 Termékleírás

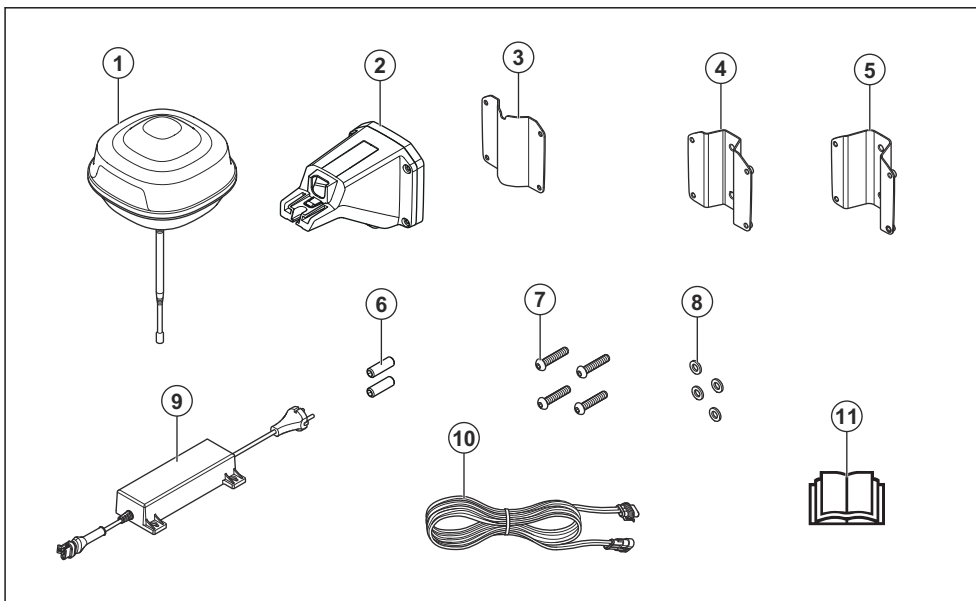
Megjegyzés: A Husqvarna rendszeresen frissíti termékei megjelenését és funkcióit. Lásd: *Támogatás 136. oldalon.*

90.1.2 A rendszer leírása

Az EPOS™ rendszer egy robotfűnyírót, egy töltőállomást és egy referenciaállomást tartalmaz. A robotfűnyíró és a referenciaállomás műholdas jeleket kap a pozicionáláshoz. A referenciaállomás fix helyzetben van, és korrekciós adatokat küld a robotfűnyírónak, hogy meghatározza a fűnyíró pontos pozícióját. A munkaterület egy alkalmazás segítségével, a használat során útvonalpontokat

A termék egy referenciaállomás, amely műholdas jeleket fogad, és korrekciós adatokat küld a fűnyírónak. Egy referenciaállomás több robotfűnyíróhoz is használható.

90.1.4 A termék áttekintése



1. Referenciaállomás
2. Kar
3. Tartókonzol
4. Kis oszlopkonzol, 32–44 mm-es/1,26–1,73 hüvelykes oszlopmérethez
5. Nagy oszlopkonzol, 44–55 mm-es/1,73–2,16 hüvelykes oszlopmérethez
6. Csavarok
7. Csavarok
8. Alátétek
9. Tápegység¹²
10. Kifeszültségű kábel
11. Kezelői kézikönyv

90.1.5 A terméken található jelzések

Az itt ismertetett jelzések a terméken láthatók. Győződjön meg arról, hogy megértette őket.



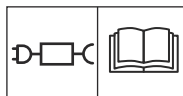
Jelen termék megfelel a vonatkozó EU-irányelveknek.

**UK
CA**

Jelen termék megfelel a vonatkozó UK-irányelveknek.



A terméket nem szabad a szokásos háztartási hulladékként elhelyezni. Tartsa be a nemzeti szabályozásokat, és használja a helyi újrahasznosítási rendszert.



A szimbólum mellett található tipustáblán szereplő specifikációknak megfelelő, leválasztható tápkábel használjon.

Megjegyzés: A terméken szereplő többi jel/címke egyes piacok specifikus vizsgáztatási követelményeire vonatkozik.

¹² A kinézet piaconként eltérő lehet

91 Telepítés

91.1 Bevezetés – Telepítés



FIGYELMEZTETÉS: Olvassa el és értelmezze a biztonságról szóló fejezetet, mielőtt üzembe helyezné a terméket.



VIGYÁZAT: Csak eredeti alkatrészeket és telepítési anyagokat használjon.

Megjegyzés: Az üzembe helyezéssel kapcsolatos bővebb információért lásd: www.husqvarna.com

91.2 A referenciaállomás helyének megállapítása



VIGYÁZAT: Ha a közelben villámhárító található, ne telepítse a referenciaállomást a villámhárítónál magasabbra.

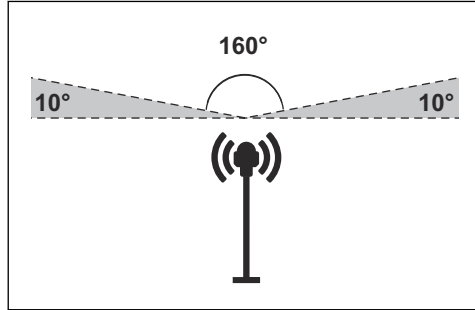


VIGYÁZAT: Ne szerelje a referenciaállomást zászlórúdra. A referenciaállomás elmozdulása befolyásolja a terméknek küldött, a pontos pozícióval kapcsolatos korrekciós adatokat.

- Szerelje fel a referenciaállomást egy olyan rögzített tárgyra, amely nem tud elmozdulni vagy forogni.
- Szerelje fel a referenciaállomást egy oszlopra vagy falra. Az oszlop átmérőjének 32-55 mm-nek/1.26-2.16 hüvelyknek kell lennie a referenciaállomás tartozékainak rögzítéséhez.

Megjegyzés: Ha a referenciaállomást falra szerelik fel, a referenciaállomás tetejének a fal felett kell lennie. A falban nem lehet fémelem.

- Ügyeljen rá, hogy a referenciaállomás teljes rálátással rendelkezzen az égboltra. Gondoskodjon arról, hogy 10°-os magassági szög felett az égbolt minden irányban látható legyen árnyékolás nélkül.



- A megnövelt rádiójel-tartomány érdekében a referenciaállomást magasan helyezze el. A referenciaállomást legalább 2.5 m/8 láb magasságban szerelje fel.
- Ügyeljen rá, hogy a referenciaállomás és a termék közötti maximális működési távolság 500m/1640 láb legyen szabad rálátás esetén. A referenciaállomás és a termék közötti tárgyak csökkentik ezt a távolságot.
- Olyan helyre szerelje a referenciaállomást, ahonnan a rádiójel a munkaterület minden részét lefedi. A nagy méretű tárgyak blokkolhatják a rádiójeleket.
- Az optimális korrekciós adatok érdekében gondoskodjon arról, hogy szabad rálátás legyen a termék és a referenciaállomás között.

Megjegyzés: Ha a telephelyen egynél több referenciaállomás található, speciális beállításokra van szükség. További információkért forduljon a helyi Husqvarna képviselőhöz.

91.3 A tápegység elhelyezésének megállapítása



FIGYELMEZTETÉS: Ne rövidítse le a kiszűrés nélküli kábelt. Áramütés veszélye áll fenn.



VIGYÁZAT: Gondoskodjon róla, hogy a robotfűnyíró kései ne tudják átvágni a tápkábeleket.

- Helyezze a tápegységet egy tetővel ellátott, napsugárzástól és esőtől védett területre.
- Helyezze a tápegységet jó légáramlással rendelkező helyre.
- Használjon élettvédelmi relét (RCD), amikor a tápegységet az aljzathoz csatlakoztatja.

- Szükség esetén hosszabbítsa meg a kisfeszültségű kábelt. Az kisfeszültségű kábel legfeljebb 100m-re/328lábra hosszabbítható.

91.4 A termék telepítése

Tanulmányozza figyelmesen a referenciaállomásra vonatkozó utasításokat. Lásd: *A referenciaállomás helyének megállapítása* 138. oldalon.

Olvassa el a referenciaállomással együtt használandó robotfűnyíró használati utasítását.

A referenciaállomást oszlopra vagy falra is felszerelheti.



VIGYÁZAT: A referenciaállomás elmozdulása befolyásolja a terméknek küldött, a pontos pozícióval kapcsolatos korrekciós adatokat. A referenciaállomást szorosan kell az oszlopra vagy falra szerelni.



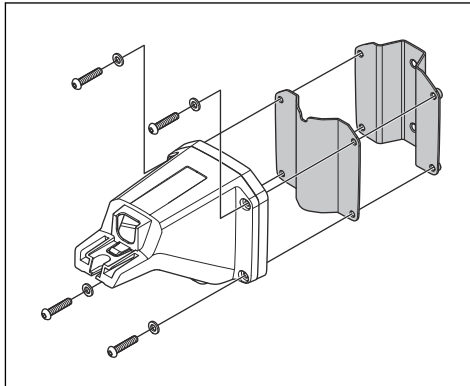
VIGYÁZAT: A térképen lévő elemek helyzete megváltozik, ha elmozdítja a referenciaállomást. Módosítsa az elemek elhelyezkedését a térképen, vagy végezze el újra a telepítést az Automower® Connect alkalmazásban.

91.4.1 Szerelődolészközök

- Csavarhúzó, Torx 20.
- Imbuszkulcs, 4 mm-es. A doboz tartalmazza.

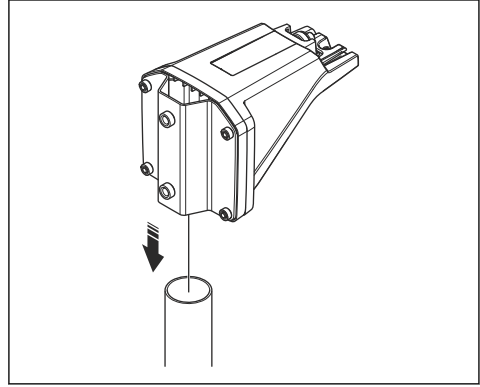
91.4.2 A referenciaállomás felszerelése oszlopra

1. Rögzítse az oszlopot szorosan a falhoz, tetőhöz vagy a talajra. Győződjön meg arról, hogy az oszlop nem tud elmozdulni, továbbá hogy nem lehet véletlenül elmozdítani.
2. Rögzítse a tartókonzolt és az egyik oszlopkonzolt a karhoz a 4 csavarral (4 mm-es imbuszkulcs).



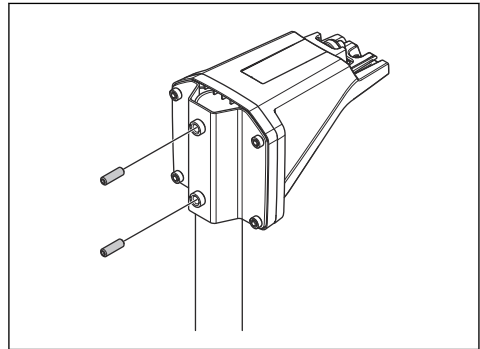
Megjegyzés: Az oszlopkonzolkok 2 méretben kaphatók, hogy illeszkedjenek a különböző oszlopméretekhez. Válassza ki a megfelelő oszlopkonzolt a felszereléshez.

3. Helyezze a kart az oszlop tetejére.

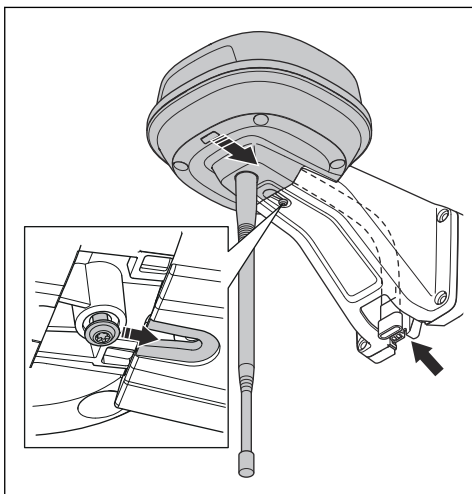


Megjegyzés: A referenciaállomást az oszlop tetejére kell felszerelni.

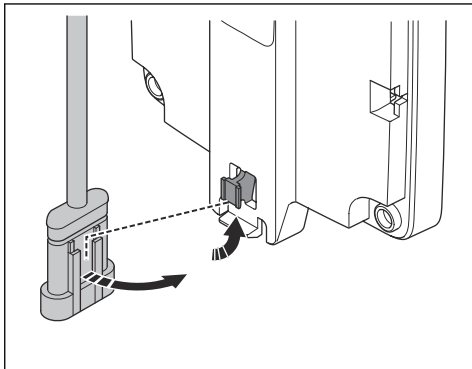
4. Rögzítse a referenciaállomást az oszlophoz a 2 csavarral (4 mm-es imbuszkulcs).



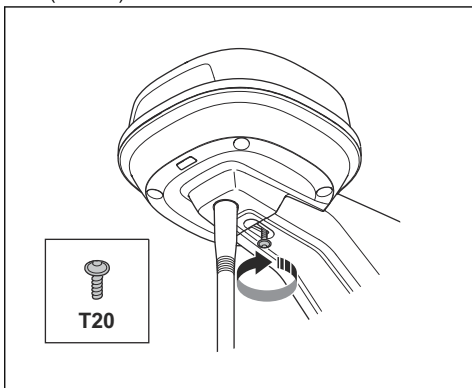
5. Húzza át a referenciaállomás kábelét a karon lévő nyíláson, és szerelje fel a referenciaállomást a karra.



6. Rögzítse a csatlakozót a karon lévő kapcsokra.



7. Húzza meg a referenciaállomás karján lévő csavart (Torx 20).



8. Csatlakoztassa a kisfeszültségű kábelt a referenciaállomáshoz és a tápegységhez. Lásd: *A tápegység elhelyezésének megállapítása 138. oldalon.*
9. Rögzítse az oszlophoz a referenciaállomástól a tápellátásig futó kisfeszültségű kábelt kábelkötözők segítségével.



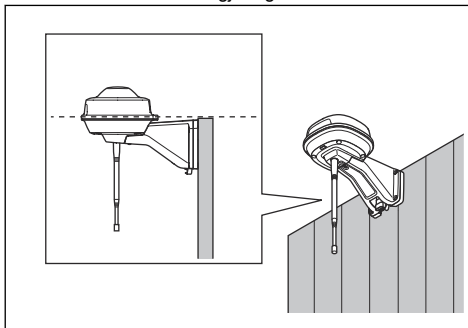
VIGYÁZAT: Ha a kisfeszültségű kábel nincs szorosan csatlakoztatva kábelkötözőkkel, az erős szélben megsérülhet.

10. A talaj fölött 30-200 cm/1-6.5 láb távolságra helyezze a tápegységet. Lásd: *A tápegység elhelyezésének megállapítása 138. oldalon.*
11. Csatlakoztassa a tápkábelt egy 100-240 V-os hálózati aljzathoz.
12. Várjon, amíg a LED-es állapotjelző folyamatosan zöld fényel nem világít. Először a LED állapotjelző néhány percre zölden villog. Lásd: *A referenciaállomáson lévő LED jelzőlámpa 143. oldalon.*

91.4.3 A referenciaállomás falra történő felszerelése

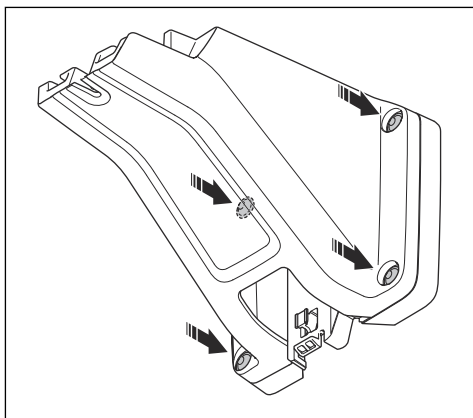
Megjegyzés: Mivel a falak anyaga eltérő lehet, a falra szereléshez szükséges csavarok nincsenek mellékelve.

1. Tartsa a referenciaállomás karját a falhoz, ahová fel szeretné szerelni. Készítsen 4 jelzést a falon, ahová a 4 csavart fogja rögzíteni.

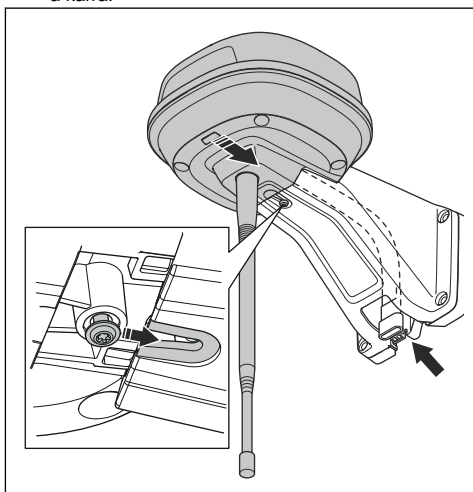


Megjegyzés: Ha a referenciaállomást falra szerelik fel, a referenciaállomás tetejének a fal felett kell lennie.

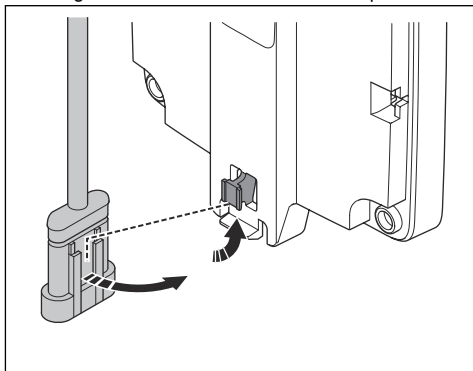
2. Fúrjon 4 lyukat a falba a 4 csavar számára.
3. Szerelje fel a referenciaállomást a falra 4 csavarral.



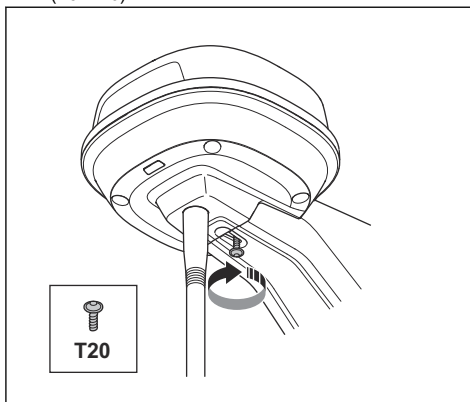
4. Vezesse át a referenciaállomás kábelét a karon lévő nyíláson, és szerelje fel a referenciaállomást a karra.



5. Rögzítse a csatlakozót a karon lévő kapcsokra.



6. Húzza meg a referenciaállomás karján lévő csavart (Torx 20).



7. Csatlakoztassa a kisfeszültségű kábelt a referenciaállomáshoz és a tápegységhez.
8. Rögzítse a falhoz a referenciaállomástól a tápellátásig futó kisfeszültségű kábelt kábelkötözők segítségével.



VIGYÁZAT: Ha a kisfeszültségű kábel nincs szorosan csatlakoztatva kábelkötözőkkel, az erős szélben megsérülhet.

9. A talaj fölött 30-200 cm/1-6.5 láb távolságra helyezze a tápegységet. Lásd: *A tápegység elhelyezésének megállapítása 138. oldalon.*
10. Csatlakoztassa a tápkábelt egy 100-240 V-os hálózati aljzathoz.
11. Várjon, amíg a LED-es állapotjelző folyamatos zöld fénnel nem világít. Először a LED állapotjelző néhány percig zölden villog. Lásd: *A referenciaállomáson lévő LED jelzőlámpa 143. oldalon.*

92 Karbantartás

92.1 Bevezetés - karbantartás

A termék jobb működése és élettartama érdekében rendszeresen tisztítsa a terméket, és szükség esetén cserélje ki a kopott alkatrészeket.

92.2 Karbantartási terv

A karbantartási terv mutatja a termék szervizelésének és karbantartásának menetét. A jobb működés és a termék élettartamának növelése érdekében tartsa be a karbantartási tervet.

O = Az utasítások nem szerepelnek ebben a használati utasításban. Beszéljen a hivatalos márkaszervizzel.

X = Az utasítások szerepelnek ebben a használati utasításban.

Előkészítés	Évente	Három- évente
Tisztítsa meg a terméket. Lásd: <i>Tisztítsa meg a terméket</i> 142. oldalon.	X	
Vizsgálja meg a terméket sérülések és kopás szempontjából.	X	
Frissítse a firmware-t.	O	
Ellenőrizze a szervízüzeneteket az ajánlott frissítésekre vonatkozóan.	O	
Szervizelés		
Ellenőrizze a csavarok meghúzási nyomatékát. Lásd: <i>Meghúzási nyomatékok</i> 142. oldalon.	X	
Cserélje ki a levegőszűrőt.		O
Nyissa fel a terméket, és cserélje ki az összes tömítőszalagot.		O

92.3 Tisztítsa meg a terméket



FIGYELMEZTETÉS:

A karbantartás vagy tisztítás előtt válassza le a terméket a tápegységről.

tisztításához. Ne használjon oldószert a tisztításhoz.

Szükség esetén tisztítsa meg a terméket egy nedves ruhával.



VIGYÁZAT: Ne használjon

nagynyomású tisztítóberendezést a termék

92.4 Meghúzási nyomatékok

Csavar	Számszám	Meghúzási nyomaték (Nm)
Felső vázszekrény az alsó vázszekrényhez	Torx 20	1,8
Referenciaállomás és a kar között	Torx 20	1,8
A kar és az oszlop között	Imbuszcsavar, 4 mm	5–6
Kar, valamint tartó- és oszlopkonzol	Imbuszcsavar, 4 mm	5–6

93 Hibaelhárítás

93.1 A referenciaállomáson lévő LED jelzőlámpa

Fény	Állapot
Villogó zöld fény	A referenciaállomás bekapcsolása. Ez eltarthat néhány percig.
Folyamatos zöld fény	Működés folyamatban.
Villogó piros fény	A referenciaállomás egy hiba miatt nem működik. Indítsa újra a terméket. Ha a probléma nem szűnik meg, lépjen kapcsolatba a hivatalos márkaszervizzel.
Villogó fehér fény	Firmware-frissítés szükséges. Forduljon a helyi Husqvarna-képviselőhöz.

94 Tárolás és leselejtezés

94.1 Tárolás

Ha a referenciaállomást beltéren tárolja, hagyja a kart az oszlophoz vagy a falhoz rögzítve, hogy a referenciaállomást ismét az eredeti helyére tudja visszaszerelni.

Ha télen kültéren tartja a referenciaállomást, javasoljuk, hogy tartsa csatlakoztatva a tápegységet.

94.2 Hulladékkezelés

Kövesse a helyi újrahasznosítási előírásokat és a vonatkozó szabályzásokat.

95 Műszaki adatok

95.1 Műszaki adatok

Méretek	
Hossz, max. hossz az oszlop felszereléséhez szükséges lemezzel, cm/hüvelyk	36/13,8
Szélesség, cm/hüvelyk	19/7,5
Magasság, cm/hüvelyk	36/13,8
Tömeg, referenciaállomás, kg/font	0,88/1,9
Tömeg, kar, kg/font	0,33/0,73

Referenciaállomás	
Tápegység típusa	ADP-40KR, ADP-40FW XX
Tápellátás bemenete, V AC	100–240
Tápellátás kimenete, V DC	28
Tápellátás kimenete, A	1,3
Kisfeszültségű kábel, hossz, m/láb	20/66
IP-kód, referenciaállomás	IPX5
IP-kód, tápegység	IP44
Teljesítményfelvétel, W	2

Támogatott frekvenciasávok	
Bluetooth® frekvenciatartomány (szervizeléshez)	2400,0–2483,5 MHz
SRD868 (Európa)	863–870 MHz
SRD915 (Észak-Amerika)	902–928 MHz
SRD915 (Ausztrália)	915–928 MHz
SRD915 (Új-Zéland)	915–928 MHz

Teljesítményosztály	
Bluetooth® kimeneti teljesítmény (szervizeléshez)	8 dBm
SRD868 (Európa)	13 dBm
SRD915 (Észak-Amerika)	13 dBm
SRD915 (Ausztrália)	13 dBm
SRD915 (Új-Zéland)	13 dBm

Nem garantálható a teljes kompatibilitás a termék és más, vezeték nélküli típusú rendszerek, például távvezérlők és rádióadók között.

95.2 Bejegyzett védjegyek

A *Bluetooth®* szövegdjegy és embléma a(z) *Bluetooth SIG, inc.* bejegyzett védjegye, és ezen jelzések Husqvarna általi használata licenclés keretében történik.

96 Megfelelőségi nyilatkozat

96.1 Eredeti EU megfelelési nyilatkozat

EU Declaration of Conformity

ROB-RefStation-22-1E

We, Husqvarna AB, SE 561 82 Huskvarna, SWEDEN, Tel. +46 36 146500 declare on our sole responsibility that the products:

Description	Communication kit
Brand	HUSQVARNA
Type / Model	HUSQVARNA Reference Station
Identification	Serial numbers dating from 2022 week 44

complies fully with the following EU directives and regulations:

Directive/Regulation	Description
2014/53/EU	"relating to radio equipment"
2011/65/EU	"restriction of use of certain hazardous substances"

and that the following standards and/or technical specifications are applied;

EN 62368-1:2014+A11:2017
EN IEC 63000:2018
EN 55032:2015
ETSI EN 301 489-1 V2.2.3
ETSI EN 301 489-3 V2.1.1
ETSI EN 301 489-17 V3.2.4
ETSI EN 301 489-19 V2.1.1
ETSI EN 300 328 2.2.2
ETSI EN 300 220-1 V3.1.1
ETSI EN 300 220-2 V3.1.1
ETSI EN 303 413 V1.2.1

Manne Alzén

Manne Alzén (Oct 27, 2022 11:09 GMT+2)

Manne Alzén
Huskvarna

Director Pro Robotics R&D
Husqvarna AB, Husqvarna Division
Responsible for technical documentation



96.2 Lefordított EU megfeleléségi nyilatkozat

A Husqvarna AB, SE 561 82 Huskvarna, SWEDEN,
Tel. +46 36 146500 a saját felelősségére kijelenti, hogy
a termék:

Leírás	Kommunikációs készlet
Márka	HUSQVARNA
Típus/modell	HUSQVARNA Reference Station
Megjelölés	A 2022 év 44. hetében vagy azt követően kiadott sorozatszámok

teljes mértékben megfelelnek a következő EU-
irányelveknek és szabályozásoknak:

Irányelv/rendelet	Leírás
2014/53/EU	„Rádióberendezésekre vonatkozó”
2011/65/EU	„Bizonyos veszélyes anyagok alkalmazásának korlátozásával kapcsolatos”

valamint hogy az alábbi szabványok és/vagy műszaki
előírások kerültek alkalmazásra;

- EN 62368-1:2014+A11:2017
- EN IEC 63000:2018
- EN 55032:2015
- ETSI EN 301 489-1 V2.2.3
- ETSI EN 301 489-3 V2.1.1
- ETSI EN 301 489-17 V3.2.4
- ETSI EN 301 489-19 V2.1.1
- ETSI EN 300 328 2.2.2
- ETSI EN 300 220-1 V3.1.1
- ETSI EN 300 220-2 V3.1.1
- ETSI EN 303 413 V1.2.1

Manne Alzén

Huskvarna

A Husqvarna AB Pro Robotics kutatási és fejlesztési
részlegének igazgatója. Husqvarna Divízió. A műszaki
dokumentációk felelőse.



ÍNDICE

97 Segurança.....	147	101 Resolução de problemas.....	155
98 Manual do utilizador.....	148	102 Armazenamento e eliminação.....	155
99 Instalação.....	150	103 Especificações técnicas.....	155
100 Manutenção.....	154	104 Declaração de conformidade.....	157

97 Segurança

97.1 Definições de segurança

Os avisos, as precauções e as notas são utilizados para indicar partes especialmente importantes do manual.



ATENÇÃO: Utilizado no caso de existir risco de ferimento ou morte para o utilizador ou transeuntes, se não forem respeitadas as instruções do manual.



CUIDADO: Utilizado se existir risco de danos para o produto, para outros materiais ou para a área adjacente, se não forem respeitadas as instruções do manual.

Nota: Utilizado para disponibilizar informações adicionais necessárias numa determinada situação.

97.2 Instruções de segurança gerais



ATENÇÃO: Leia as instruções de aviso que se seguem antes de utilizar o produto.

- Respeite os regulamentos nacionais sobre a segurança elétrica.
- O produto apenas pode ser utilizado com a unidade de fonte de alimentação fornecida pela Husqvarna.
- O produto apenas pode ser utilizado com o equipamento recomendado pelo fabricante. Todos os outros tipos de utilização são incorretos. As instruções do fabricante, no que diz respeito ao funcionamento/manutenção, têm de ser rigorosamente respeitadas.
- A utilização, manutenção e reparação do produto apenas podem ser realizadas por pessoas que estejam familiarizadas com as suas características especiais e os regulamentos de segurança. Leia atentamente as instruções do manual do operador e certifique-se de que compreende o seu conteúdo antes de utilizar o produto.

- A Husqvarna não garante a total compatibilidade entre o produto e outros tipos de sistemas sem fios, tais como controlos remotos, transmissores de rádio, anéis de indução magnética, cercas elétricas enterradas para animais ou semelhantes.
- Não é permitido modificar o design original do produto. Todas as modificações são efetuadas por sua própria conta e risco.
- A temperatura de funcionamento é de -20 °C a 45 °C/- 4 °F a 113 °F. A temperatura de armazenamento é de -20 °C a 70 °C/- 4 °F a 158 °F.

97.3 Instruções de segurança para instalação



ATENÇÃO: Leia as instruções de aviso que se seguem antes de utilizar o produto.

- Não coloque a fonte de alimentação numa posição em que exista o risco de ficar molhada. Não coloque a fonte de alimentação no chão.
- Não coloque a fonte de alimentação estanque. A água de condensação pode danificar a fonte de alimentação e aumentar o risco de choque elétrico.
- Risco de choque elétrico. Utilize apenas um dispositivo diferencial residual (DDR) para ligar a fonte de alimentação à tomada de parede. Aplicável para os EUA/Canadá. Se a fonte de alimentação estiver instalada no exterior: Risco de choque elétrico. Instale apenas numa tomada GFCI de classe A coberta (RCD) com um invólucro à prova de água com a cobertura da vela do acessório inserida ou removida.
- Certifique-se de que as fichas do cabo de baixa tensão e da unidade de fonte de alimentação estão limpas e secas antes de as ligar.
- Existe o risco de queda de objetos durante a instalação da estação de referência. Isto pode provocar ferimentos.
- O cabo da fonte de alimentação e o cabo de extensão devem estar fora da área de trabalho para evitar danos nos cabos.

- Existe o risco de queda ao instalar a estação de referência numa posição elevada. Certifique-se de que está numa posição estável quando instalar a estação de referência.

97.4 Instruções de segurança para manutenção



ATENÇÃO: Leia as instruções de aviso que se seguem antes de utilizar o produto.

- Desligue o produto da fonte de alimentação antes de proceder à limpeza ou manutenção do produto.

97.5 Em caso de trovoada

Para diminuir o risco de danos nos componentes elétricos da estação de referência, recomenda-se desligar a fonte de alimentação da estação de referência, caso exista o risco de trovoada. Ligue novamente a fonte de alimentação quando não existir risco de trovoada.

98 Manual do utilizador

98.1 Introdução

Número de série:

O número de série encontra-se na etiqueta de tipo do produto e na embalagem do produto. Utilize o número de série para registar o seu produto em www.husqvarna.com.

98.1.1 Apoio

Para apoio relativamente ao produto, contacte o seu revendedor com assistência técnica da Husqvarna.

98.1.2 Descrição do sistema

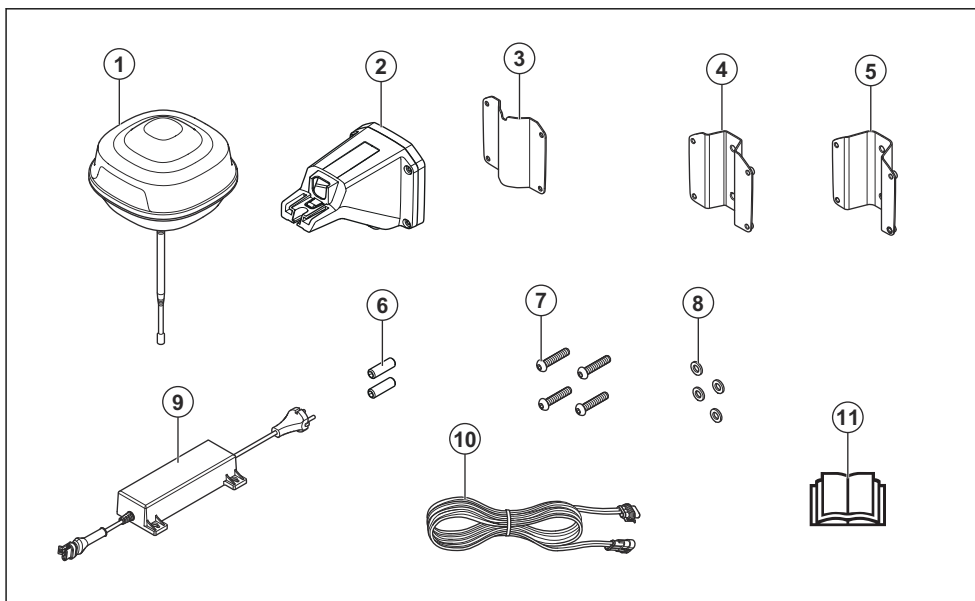
O sistema EPOS™ contém um robô corta-relva, uma estação de carregamento e uma estação de referência. O robô corta-relva e a estação de referência recebem sinais de satélite para posicionamento. A estação de referência está parada e envia dados de correção para o robô corta-relva, para obter uma posição exata do corta-relva. A área de trabalho é criada virtualmente numa aplicação através da utilização do produto e da adição de pontos de passagem para criar um mapa.

98.1.3 Descrição do produto

Nota: A Husqvarna atualiza regularmente o aspeto e o funcionamento dos produtos. Consulte *Apoio na página 148*.

O produto é uma estação de referência que recebe sinais de satélite e envia dados de correção para o corta-relva. Pode ser utilizada uma estação de referência para vários robôs corta-relva.


98.1.4 Vista geral do produto



1. Estação de referência
2. Braço
3. Suporte de apoio
4. Suporte para poste pequeno, para postes com 32-44 mm/1,26-1,73 pol.
5. Suporte para poste grande, para postes com 44-55 mm/1,73-2,16 pol.
6. Parafusos
7. Parafusos
8. Anilhas
9. Fonte de alimentação¹³
10. Cabo de baixa tensão
11. Manual do utilizador

98.1.5 Símbolos no produto

Estes símbolos podem ser encontrados no produto. Certifique-se de que os compreende.

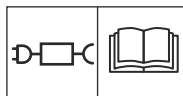
 O produto está em conformidade com as Diretivas UE aplicáveis.

**UK
CA**

O produto está em conformidade com as Diretivas do Reino Unido aplicáveis.



Não é permitido eliminar o produto como lixo doméstico normal. Respeite os regulamentos nacionais e utilize o sistema de reciclagem local.



Utilize uma fonte de alimentação amovível conforme especificado na etiqueta de tipo adjacente ao símbolo.

Nota: Os restantes símbolos/autocolantes existentes no produto dizem respeito às exigências de homologação de alguns países.

¹³ A aparência pode variar dependendo do mercado

99 Instalação

99.1 Introdução - Instalação



ATENÇÃO: Certifique-se de que lê e compreende o capítulo sobre segurança antes de instalar o produto.



CUIDADO: Utilize material de instalação e peças sobresselentes originais.

Nota: Para mais informações sobre a instalação, consulte www.husqvarna.com.

99.2 Analisar onde colocar a estação de referência



CUIDADO: Se existir um para-raios na área, não instale a estação de referência a uma altura superior à do para-raios.

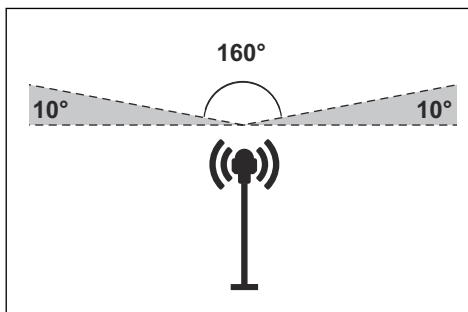


CUIDADO: Não instale a estação de referência num mastro. Os movimentos da estação de referência irão afetar os dados de correção enviados ao produto com a posição exata.

- Instale a estação de referência num objeto fixo que não se consiga deslocar nem rodar.
- Instale a estação de referência num poste ou numa parede. O poste deve ter 32-55 mm/ 1.26-2.16 pol. de diâmetro para encaixar nas fixações da estação de referência.

Nota: Se a estação de referência estiver instalada numa parede, a respetiva parte superior tem de estar acima da parede. Não pode existir metal na parede.

- Certifique-se de que a estação de referência tem uma vista desimpedida para o céu. Certifique-se de que existe uma vista desimpedida para o céu sem obscurecimento em todas as direções acima do ângulo de elevação de 10°.



- Instale a estação de referência numa posição elevada para aumentar o alcance do sinal de rádio. Instale a estação de referência a uma altura mínima de 2.5 m/8 pés.
- Certifique-se de que a distância máxima entre a estação de referência e o produto é de 500 m/ 1640 pés quando existe uma linha de visão desimpedida. Os objetos entre a estação de referência e o produto diminuem esta distância.
- Instale a estação de referência num local onde o sinal de rádio atinja todas as partes da área de trabalho. Os objetos de grande dimensão podem bloquear os sinais de rádio.
- Certifique-se de que existe uma linha de visão desimpedida entre o produto e a estação de referência para obter os dados de correção ideais.

Nota: São necessárias definições especiais se o local tiver mais do que uma estação de referência. Para obter mais informações, contacte o seu representante Husqvarna local.

99.3 Analisar onde colocar a fonte de alimentação



ATENÇÃO: Não corte o cabo de baixa tensão. Existe risco de choque elétrico.



CUIDADO: Certifique-se de que as lâminas do robô corta-relva não cortam os cabos de alimentação.

- Coloque a fonte de alimentação numa área com telhado e proteção contra o sol e a chuva.
- Coloque a fonte de alimentação numa área com bom fluxo de ar.
- Utilize um dispositivo diferencial residual (DDR) quando ligar a fonte de alimentação à tomada de alimentação.

- Aumente o cabo de baixa tensão, se necessário. O cabo de baixa tensão pode ser aumentado até 100 m/328 pés.

99.4 Instalação do produto

Leia e compreenda as instruções sobre a estação de referência. Consulte *Analisar onde colocar a estação de referência na página 150*.

Leia o manual do operador do robô corta-relva a utilizar em conjunto com a estação de referência.

A estação de referência pode ser instalada num poste ou numa parede.



CUIDADO: Os movimentos da estação de referência irão afetar os dados de correção enviados ao produto com a posição exata. A estação de referência tem de ser instalada com firmeza no poste ou na parede.



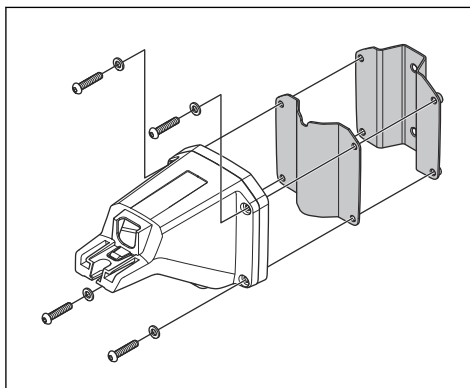
CUIDADO: Os itens no mapa mudam de posição se mover a estação de referência. Ajuste os itens no mapa ou volte a efetuar a instalação na aplicação Automower® Connect.

99.4.1 Ferramentas de instalação

- Chave de parafusos, Torx 20.
- Chave sextavada, 4 mm, incluída na embalagem.

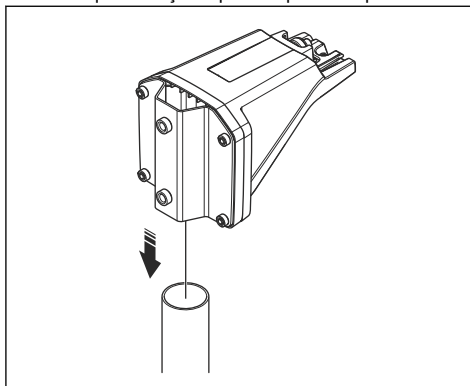
99.4.2 Instalar a estação de referência num poste

1. Fixe o poste com firmeza a uma parede, um telhado ou ao solo. Certifique-se de que o poste não se consegue mover nem ser deslocado acidentalmente.
2. Fixe o suporte de apoio e um dos suportes para postes ao braço com os 4 parafusos (chave Allen de 4 mm).



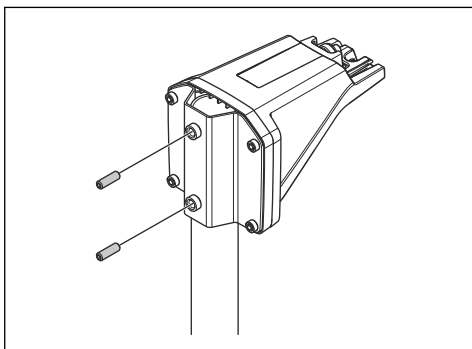
Nota: Os suportes para postes estão disponíveis em 2 tamanhos para se adaptarem a diferentes dimensões do poste. Selecione o suporte para poste aplicável para a sua instalação.

3. Coloque o braço na parte superior do poste.

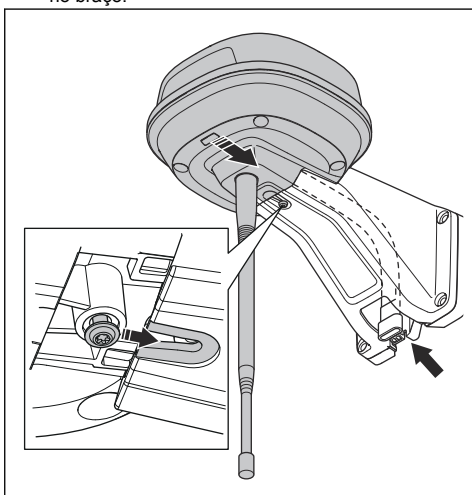


Nota: A estação de referência tem de ser instalada na parte superior do poste.

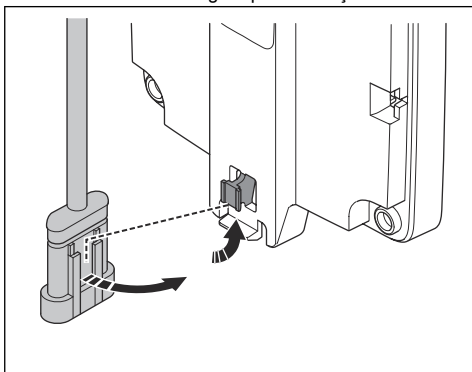
4. Fixe a estação de referência ao poste com os 2 parafusos (chave Allen de 4 mm).



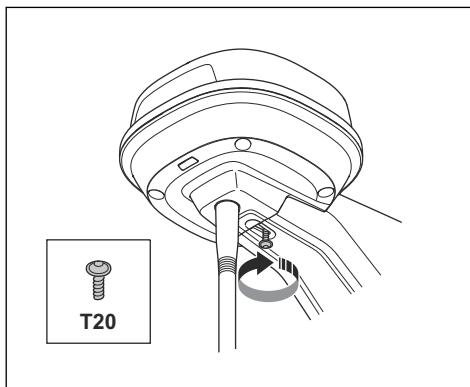
5. Puxe o cabo da estação de referência através da ranhura no braço e instale a estação de referência no braço.



6. Fixe o conector aos grampos do braço.



7. Aperte o parafuso (Torx 20) no braço da estação de referência.



8. Ligue o cabo de baixa tensão à estação de referência e à fonte de alimentação. Consulte *Analisar onde colocar a fonte de alimentação na página 150*.
9. Fixe o cabo de baixa tensão ao poste com abraçadeiras, a partir da estação de referência até à fonte de alimentação.



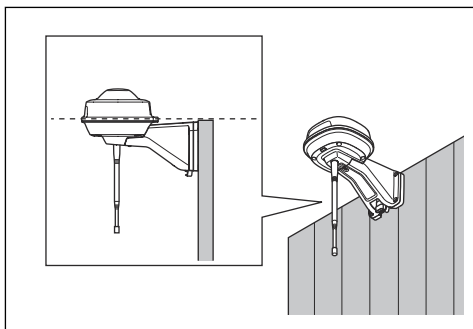
CUIDADO: Se o cabo de baixa tensão não estiver bem apertado com abraçadeiras, pode ficar danificado com ventos fortes.

10. Coloque a fonte de alimentação a uma altura de 30-200 cm/1-6.5 pés em relação ao solo. Consulte *Analisar onde colocar a fonte de alimentação na página 150*.
11. Ligue o cabo da fonte de alimentação a uma tomada de alimentação de 100 - 240 V.
12. Aguarde até que o indicador LED de estado fique verde permanente. Primeiro, o indicador LED de estado fica verde intermitente durante alguns minutos. Consulte *Luz indicadora LED na estação de referência na página 155*.

99.4.3 Instalar a estação de referência numa parede

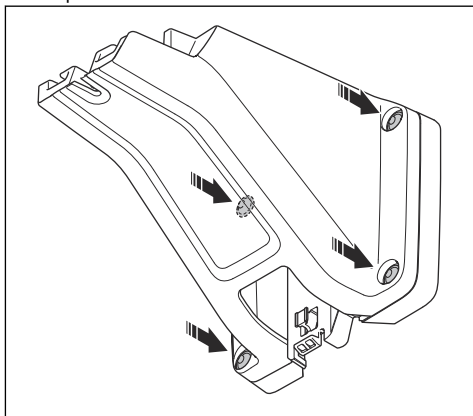
Nota: Como os materiais da parede variam, os parafusos para fixação à parede não estão incluídos.

1. Segure o braço da estação de referência na parede onde a vai fixar. Efetue 4 marcas na parede onde irá fixar os 4 parafusos.

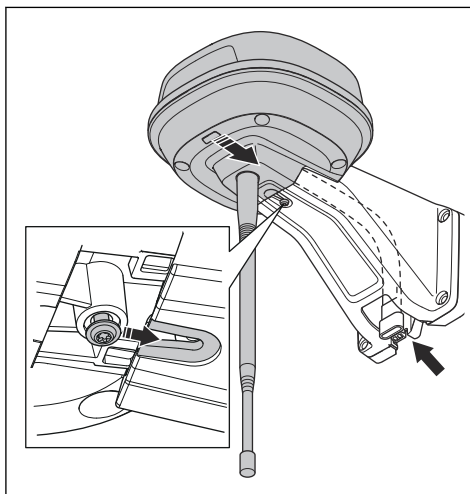


Nota: Se a estação de referência estiver instalada numa parede, a respetiva parte superior tem de estar acima da parede.

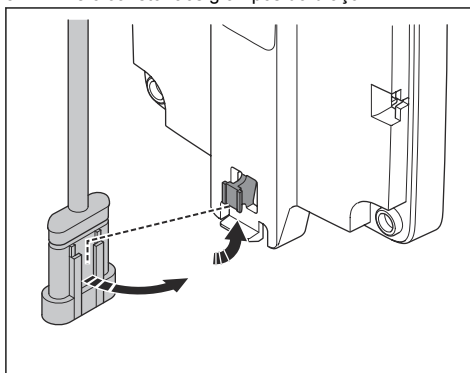
2. Perfure 4 orifícios na parede para os 4 parafusos.
3. Instale a estação de referência na parede com os 4 parafusos.



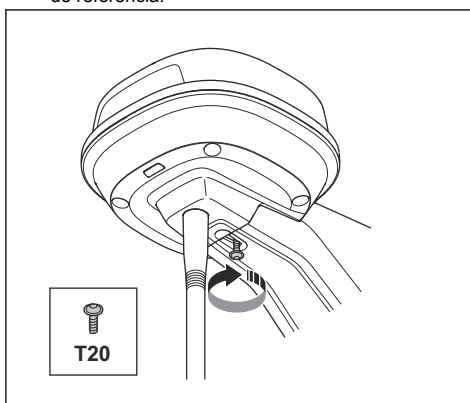
4. Coloque o cabo da estação de referência através da ranhura no braço e instale a estação de referência no braço.



5. Fixe o conector aos grampos do braço.



6. Aperte o parafuso (Torx 20) no braço da estação de referência.



7. Ligue o cabo de baixa tensão à estação de referência e à fonte de alimentação.
8. Fixe o cabo de baixa tensão à parede com abraçadeiras, a partir da estação de referência até à fonte de alimentação.



CUIDADO: Se o cabo de baixa tensão não estiver bem apertado com abraçadeiras, pode ficar danificado com ventos fortes.

9. Coloque a fonte de alimentação a uma altura de 30-200 cm/1-6.5 pés em relação ao solo. Consulte

Analisar onde colocar a fonte de alimentação na página 150.

10. Ligue o cabo da fonte de alimentação a uma tomada de alimentação de 100 - 240 V.
11. Aguarde até que o indicador LED de estado fique verde permanente. Primeiro, o indicador LED de estado fica verde intermitente durante alguns minutos. Consulte *Luz indicadora LED na estação de referência na página 155.*

100 Manutenção

100.1 Introdução - manutenção

Para melhorar o funcionamento e a vida útil do produto, certifique-se de que limpa o produto regularmente e, se necessário, substitua as peças desgastadas.

100.2 Esquema de manutenção

O esquema de manutenção mostra como realizar a assistência e manutenção do produto. Siga o esquema de manutenção para um melhor funcionamento e para aumentar a vida útil do produto.

X = As instruções estão disponíveis neste manual do utilizador.

O = As instruções não estão disponíveis neste manual do utilizador. Contacte o seu revendedor com assistência técnica aprovada.

Para preparar	Anualmen- te	A cada três anos
Limpe o produto. Consulte <i>Limpar o produto na página 154.</i>	X	
Verifique o produto quanto à existência de danos e desgaste.	X	
Atualize o firmware.	O	
Verifique as mensagens de manutenção quanto a atualizações recomendadas.	O	
Manutenção		
Verifique o binário de aperto dos parafusos. Consulte <i>Binários de aperto na página 155.</i>	X	
Substitua o filtro de fluxo de ar.		O
Abra o produto e substitua todas as faixas de vedação.		O

100.3 Limpar o produto



ATENÇÃO: Desligue o produto da fonte de alimentação antes de efetuar qualquer manutenção ou limpeza.



CUIDADO: Não utilize uma máquina de lavar de alta pressão para limpar o produto. Não utilize solventes para limpeza.

Se necessário, limpe o produto com um pano húmido.

100.4 Binários de aperto

Parafuso	Ferramenta	Binário de aperto (Nm)
Secção superior à secção inferior do chassis	Torx 20	1,8
Estação de referência ao braço	Torx 20	1,8
Braço ao poste	Chave sextavada, 4 mm	5-6
Braço, suporte de apoio e suporte para poste	Chave sextavada, 4 mm	5-6

101 Resolução de problemas

101.1 Luz indicadora LED na estação de referência

Luz	Estado
Luz verde intermitente	Arranque da estação de referência. Isto pode demorar alguns minutos.
Luz verde constante	Em funcionamento.
Luz vermelha intermitente	A estação de referência não está a funcionar devido a um erro. Reinicie o produto. Se o problema persistir, contacte o revendedor com assistência técnica aprovada.
Luz branca intermitente	É necessária uma atualização de firmware. Contacte o seu representante Husqvarna local.

102 Armazenamento e eliminação

102.1 Armazenamento

Se armazenar a estação de referência no interior, mantenha o braço instalado no poste ou na parede para poder instalar novamente a estação de referência na respetiva posição original.

Se manter a estação de referência no exterior durante o inverno, recomendamos que mantenha a fonte de alimentação ligada.

102.2 Eliminação

Respeite os requisitos de reciclagem locais e os regulamentos aplicáveis.

103 Especificações técnicas

103.1 Especificações técnicas

Dimensões	
Comprimento máx., incluindo placa para instalação no poste, cm / pol.	36 / 13,8
Largura, cm / pol.	19 / 7,5
Altura, cm / pol.	36 / 13,8
Peso, estação de referência, kg / lb	0,88 / 1,9
Peso, braço, kg / lb	0,33 / 0,73

Estação de referência	
Tipo de unidade de fonte de alimentação	ADP-40KR, ADP-40FW XX
Entrada da fonte de alimentação, V AC	100-240
Saída da fonte de alimentação, V DC	28
Saída da fonte de alimentação, A	1,3
Cabo de baixa tensão, comprimento m/pés	20 / 66
Código IP da estação de referência	IPX5
Código IP da unidade de fonte de alimentação	IP44
Consumo de energia, W	2

Suporte da banda de frequência	
Gama de frequência do Bluetooth® (para manutenção)	2400,0-2483,5 MHz
SRD868 (Europa)	863-870 MHz
SRD915 (América do Norte)	902-928 MHz
SRD915 (Austrália)	915-928 MHz
SRD915 (Nova Zelândia)	915-928 MHz

Classe de potência	
Potência de saída do Bluetooth® (para manutenção)	8 dBm
SRD868 (Europa)	13 dBm
SRD915 (América do Norte)	13 dBm
SRD915 (Austrália)	13 dBm
SRD915 (Nova Zelândia)	13 dBm

Não é possível garantir total compatibilidade entre o produto e outros tipos de sistemas sem fios, tais como telecomandos e transmissores de rádio.

103.2 Marcas comerciais registadas

A palavra e os logótipos *Bluetooth®* são marcas comerciais registadas propriedade da *Bluetooth SIG, inc.* e qualquer utilização de tais marcas pela Husqvarna é feita mediante licença.

104 Declaração de conformidade

104.1 Declaração UE de conformidade original

EU Declaration of Conformity

ROB-RefStation-22-1E

We, Husqvarna AB, SE 561 82 Huskvarna, SWEDEN, Tel. +46 36 146500 declare on our sole responsibility that the products:

Description	Communication kit
Brand	HUSQVARNA
Type / Model	HUSQVARNA Reference Station
Identification	Serial numbers dating from 2022 week 44

complies fully with the following EU directives and regulations:

Directive/Regulation	Description
2014/53/EU	"relating to radio equipment"
2011/65/EU	"restriction of use of certain hazardous substances"

and that the following standards and/or technical specifications are applied;

EN 62368-1:2014+A11:2017
EN IEC 63000:2018
EN 55032:2015
ETSI EN 301 489-1 V2.2.3
ETSI EN 301 489-3 V2.1.1
ETSI EN 301 489-17 V3.2.4
ETSI EN 301 489-19 V2.1.1
ETSI EN 300 328 2.2.2
ETSI EN 300 220-1 V3.1.1
ETSI EN 300 220-2 V3.1.1
ETSI EN 303 413 V1.2.1

Manne Alzén

Manne Alzén (Oct 27, 2022 11:09 GMT+2)

Manne Alzén
Huskvarna

Director Pro Robotics R&D
Husqvarna AB, Husqvarna Division
Responsible for technical documentation



104.2 Declaração UE de conformidade traduzida

A Husqvarna AB, SE 561 82 Huskvarna, SWEDEN,
Tel. +46 36 146500 declara, sob sua inteira
responsabilidade, que o produto:

Descrição	Kit de comunicação
Marca	HUSQVARNA
Tipo/Modelo	HUSQVARNA Reference Station
Identificação	Números de série de 2022, semana 44

está em plena conformidade com as seguintes diretivas
e regulamentos da UE:

Diretiva/Regulamento	Descrição
2014/53/EU	"Relativa ao equipamento de rádio"
2011/65/EU	"Restrição do uso de determinadas substâncias perigosas"

e que as seguintes normas e/ou especificações técnicas
são aplicadas;

- EN 62368-1:2014+A11:2017
- EN IEC 63000:2018
- EN 55032:2015
- ETSI EN 301 489-1 V2.2.3
- ETSI EN 301 489-3 V2.1.1
- ETSI EN 301 489-17 V3.2.4
- ETSI EN 301 489-19 V2.1.1
- ETSI EN 300 328 2.2.2
- ETSI EN 300 220-1 V3.1.1
- ETSI EN 300 220-2 V3.1.1
- ETSI EN 303 413 V1.2.1

Manne Alzén

Huskvarna

Diretor de I&D, Pro Robotics, Husqvarna AB. Divisão
Husqvarna. Responsável pela documentação técnica.



Съдържание

105 Безопасност.....	159	109 Отстраняване на проблеми.....	167
106 Инструкция за експлоатация.....	160	110 Съхранение и изхвърляне.....	167
107 Инсталиране.....	162	111 Технически данни.....	168
108 Поддръжка.....	166	112 Декларация за съответствие.....	170

105 Безопасност

105.1 Дефиниции за безопасност

Предупреждения, знаци за внимание и бележки се използват за указване на особено важни части на инструкцията.



ПРЕДУПРЕЖДЕНИЕ: Използва се, ако има опасност от нараняване или смърт за оператора или за околните, ако не се спазват инструкциите в ръководството.



ВНИМАНИЕ: Използва се, ако има опасност от повреждане на машината, други материали или съседната зона, ако не се спазват инструкциите в ръководството.

Забележка: Използва се за предоставяне на повече информация, която е необходима в дадена ситуация.

105.2 Общи инструкции за безопасност



ПРЕДУПРЕЖДЕНИЕ: Прочетете следващите предупредителни инструкции, преди да използвате продукта.

- Спазвайте националните разпоредби за електрическа безопасност.
- Продуктът трябва да се използва само с предоставения от Husqvarna захранващ блок.
- Продуктът може да се използва само с оборудване, препоръчано от производителя. Всички други видове употреба се считат за неправилни. Инструкциите на производителя относно работата/техническото обслужване трябва да се спазват стриктно.
- Продуктът може да се управлява, поддържа и ремонтира само от лица, които са

напълно осведомени за неговите специфични характеристики и правила за безопасност. Моля, прочетете внимателно ръководството за оператора и се уверете, че разбирате инструкциите, преди да използвате продукта.

- Husqvarna не гарантира пълна съвместимост между продукта и други видове безжични системи, като дистанционни управления, радиопредаватели, слухови вериги, подземна електрическа защита за животни или други подобни.
- Модифицирането на оригиналната конструкция на продукта не е разрешено. Всички модификации са на Ваша собствена отговорност.
- Работната температура е от -20°C до 45°C /от -4°F до 113°F . Температурата на съхранение е от -20°C до 70°C /от -4°F до 158°F .

105.3 Инструкции за безопасност при монтаж



ПРЕДУПРЕЖДЕНИЕ: Прочетете следващите предупредителни инструкции, преди да използвате продукта.

- Не поставяйте захранването на позиция, при която има опасност то да се намокри. Не поставяйте захранването на земята.
- Не запечатвайте захранването. Кондензираната вода може да навреди на захранването и да увеличи риска от електрически удар.
- Опасност от електрически удар. Когато захранването се свързва към стенен контакт, монтирайте само към дефектнотокова защита (RCD). Приложимо за САЩ/Канада. Ако захранването се монтира на открито: Опасност от електрически удар. Монтирайте само към затворен контакт GFCI от клас A (RCD), който има устойчив на атмосферни влияния корпус с поставена или отстранена капачка на приставката.

- Уверете се, че щифовете на кабела за ниско напрежение и захранващият блок са чисти и сухи, преди да ги свържете.
- Има опасност от падащи предмети по време на монтажа на базовата станция. Това може да доведе до нараняване.
- Захранващият кабел и удължителният кабел трябва да са извън работната площ, за да се предотврати повреда на кабелите.
- Има опасност от падане, когато монтирате базовата станция на високо разположена позиция. Уверете се, че сте заели стабилна позиция, когато монтирате базовата станция.
- Преди почистване или техническо обслужване на продукта го разкачете от захранването.

105.5 В случай на буря

За да се намали рискът от повреда на електрически компоненти в базовата станция, препоръчваме захранването към базовата станция да бъде разкачено, ако има опасност от буря. Свържете отново захранването, когато няма опасност от буря.

105.4 Инструкции за безопасност при техническо обслужване



ПРЕДУПРЕЖДЕНИЕ: Прочетете следващите предупредителни инструкции, преди да използвате продукта.

106 Инструкция за експлоатация

106.1 Въведение

Сериен номер:

Сериенният номер се намира върху табелката с данни на продукта и на кашона на продукта. Използвайте серийния номер, за да регистрирате продукта си на www.husqvarna.com.

106.1.1 Поддръжка

Относно поддръжка за продукта говорете с Вашия сервизен дистрибутор на Husqvarna.

106.1.2 Описание на системата

Системата EPOS™ се състои от косачка-робот, зареждаща станция и базова станция. Косачката-робот и базовата станция приемат сателитни сигнали за позициониране. Базовата станция е неподвижна и изпраща данни за корекция към косачката-робот, за да получи точната позиция на косачката. Работната площ се създава виртуално в приложение чрез използване на продукта и добавяне

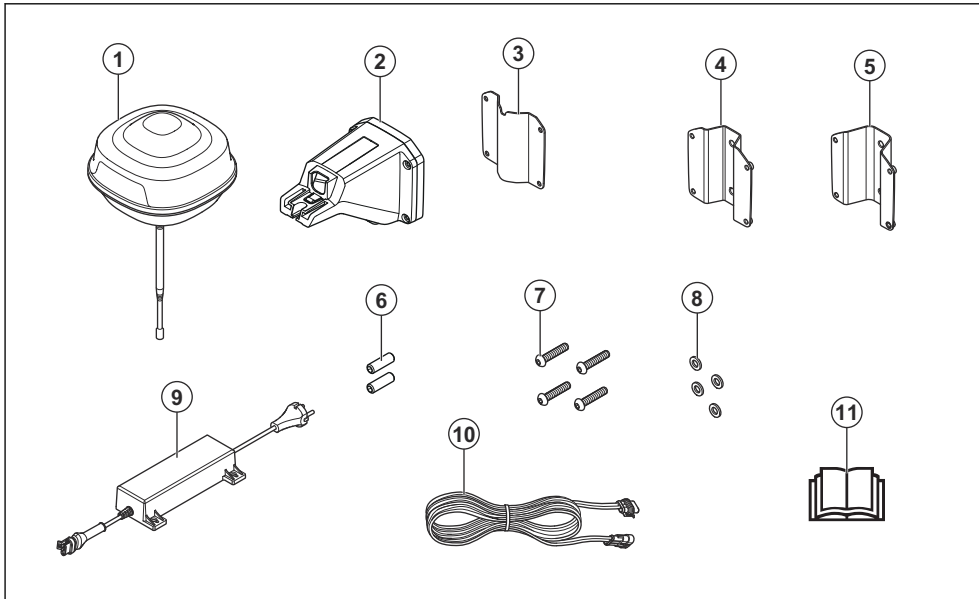
на точки от маршрута, за да се състави карта в приложение.

106.1.3 Описание на продукта

Забележка: Husqvarna редовно обновява външния вид и функциите на продуктите. Направете справка с *Поддръжка на страница 160*.

Продуктът е базова станция, която приема сателитни сигнали и изпраща данни за корекция към косачката. Една базова станция може да се използва за няколко косачки-роботи.

106.1.4 Общ преглед на продукта



1. Базова станция
2. Рамо
3. Опорна планка
4. Малка планка за стълб, за стълб с размери 32 – 44 mm/1,26 – 1,73 in
5. Голяма планка за стълб, за стълб с размери 44 – 55 mm/1,73 – 2,16 in
6. Винтове
7. Винтове
8. Шайби
9. Захранване¹⁴
10. Кабел за ниско напрежение
11. Инструкция за експлоатация

106.1.5 Символи върху машината

Върху продукта могат да се видят тези символи. Уверете се, че ги разбирате.



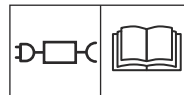
Този продукт отговаря на изискванията на приложимите директиви на ЕС.



Този продукт отговаря на изискванията на приложимите директиви на Обединеното кралство.



Изхвърлянето на този продукт като обикновен битов отпадък не е позволено. Спазвайте националните разпоредби и използвайте местната система за рециклиране.



Използвайте отделно захранване, както е посочено на табелката с данни близо до символа.

Забележка: Останалите символи/стикери на продукта се отнасят до изисквания по отношение на сертификати за определени пазари.

¹⁴ Външният вид може да варира в зависимост от пазара

107 Инсталиране

107.1 Въведение – Монтиране



ПРЕДУПРЕЖДЕНИЕ: Прочетете и разберете главата за безопасност, преди да монтирате продукта.



ВНИМАНИЕ: Използвайте оригинални резервни части и инсталационни материали.

Забележка: Направете справка с www.husqvarna.com за повече информация относно монтирането.

107.2 За да проверите къде да поставите базовата станция



ВНИМАНИЕ: Ако в площта има гръмоотвод, не монтирайте базовата станция по-високо от гръмоотвода.

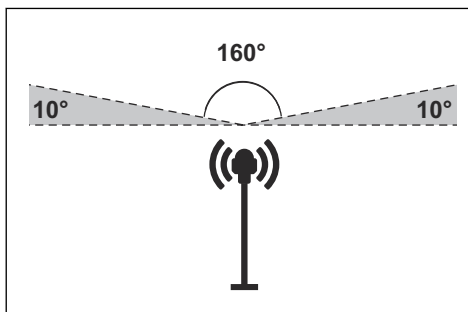


ВНИМАНИЕ: Не монтирайте базовата станция на пилон за знамена. Движения на базовата станция ще повлияят на изпращаните към продукта данни за корекция, съдържащи точната позиция.

- Монтирайте базовата станция на неподвижен предмет, който не може да се движи или върти.
- Монтирайте базовата станция на стълб или стена. Стълбът трябва да бъде с диаметър 32-55 mm/1.26-2.16 in, за да е възможен монтаж на приставките към базовата станция.

Забележка: Ако базовата станция се монтира на стена, горната част на базовата станция трябва да е над стената. В стената не трябва да има метал.

- Уверете се, че базовата станция има пълна видимост към небето. Уверете се, че небето е видимо без засенчване във всички посоки над ъгъл на изкачване от 10°.



- Монтирайте базовата станция на висока позиция за по-голям обхват на радиосигнала. Монтирайте базовата станция на височина от минимум 2.5 m/8 ft.
- Уверете се, че максималното разстояние между базовата станция и продукта е 500 m/1640 ft при пряка видимост. Предмети между базовата станция и продукта намаляват разстоянието.
- Монтирайте базовата станция на място, на което радиосигналят може да достигне до всички части на работната площ. Големи предмети може да възпрепятстват радиосигналите.
- Уверете се, че имате пряка видимост между продукта и базовата станция за оптимални данни за корекция.

Забележка: Необходими са специални настройки, ако на обекта има повече от една базова станция. Говорете с Вашия местен представител на Husqvarna за повече информация.

107.3 За да проверите къде да поставите захранването



ПРЕДУПРЕЖДЕНИЕ: Не режете кабела за ниско напрежение. Има опасност от електрически удар.



ВНИМАНИЕ: Уверете се, че ножовете на косачката-робот няма да прережат захранващите кабели.

- Поставете захранването на площ с покрив и защита от слънце и дъжд.
- Поставете захранването на площ с добър въздушен поток.

- Използвайте дефектнотокова защита (RCD), когато свързвате захранването към захранващия контакт.
- При необходимост удължете кабела за ниско напрежение. Кабелът за ниско напрежение може да бъде удължен до 100 m/328 ft.

107.4 Монтаж на продукта

Прочетете и разберете инструкциите за базовата станция. Направете справка с *За да проверите къде да поставите базовата станция на страница 162.*

Прочетете ръководството за оператора за косачката-робот, която ще се използва с базовата станция.

Можете да монтирате базовата станция на стълб или стена.



ВНИМАНИЕ: Движения на базовата станция ще повлияят на изпращаните към продукта данни за корекция, съдържащи точната позиция. Базовата станция трябва да бъде монтирана плътно върху стълба или стената.



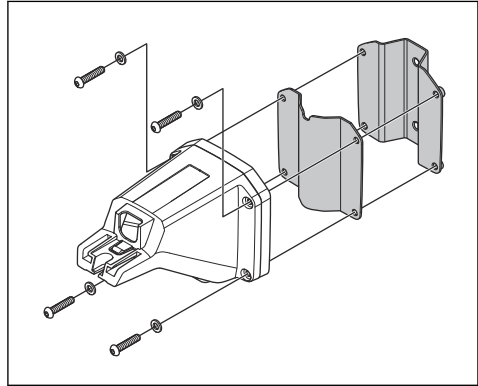
ВНИМАНИЕ: Елементите на картата ще променят позициите си, ако преместите базовата станция. Корижирайте елементите на картата или извършете монтажа отново в приложението Automower® Connect.

107.4.1 Инструменти за монтаж

- Отвертка, Torx 20.
- Шестостенен ключ, 4 mm. Включен в кашона.

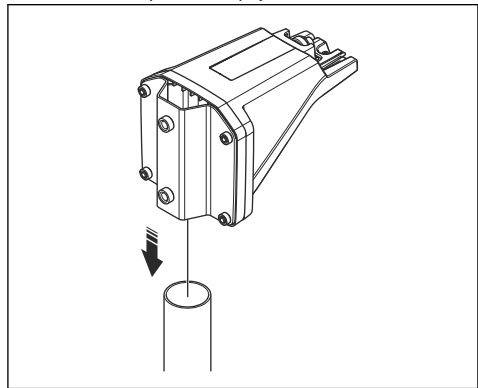
107.4.2 За да монтирате базовата станция на стълб

1. Закрепете стълба стабилно към стена, покрив или в почвата. Уверете се, че стълбът е неподвижен и не може да бъде неволно изместен.
2. Закрепете опорната планка и една от планките за стълб към рамото с помощта на 4-ти винта (шестостенен ключ 4 mm).



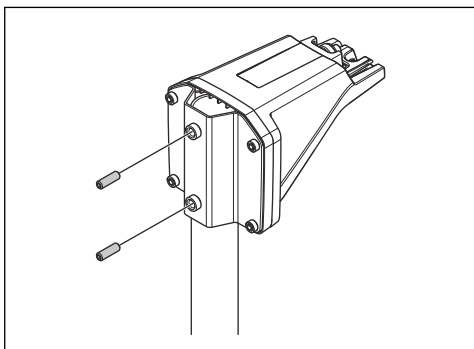
Забележка: Планките за стълб се предлагат в 2 размера за монтиране към стълбове с различни размери. Изберете подходящата планка за стълб за Вашия монтаж.

3. Поставете рамото върху стълба.

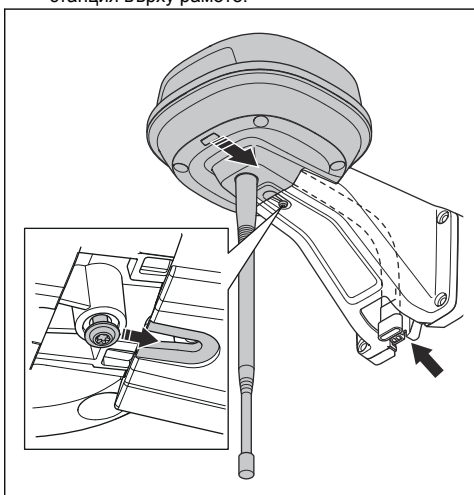


Забележка: Базовата станция трябва да бъде монтирана върху стълба.

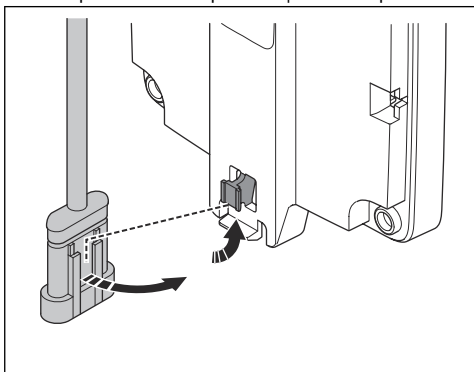
4. Закрепете базовата станция към стълба с помощта на 2-та винта (шестостенен ключ 4 mm).



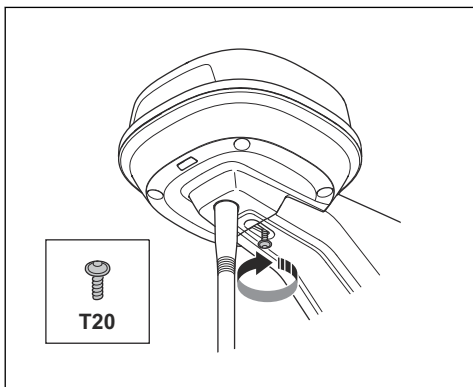
5. Прокарайте кабела на базовата станция през прореза в рамото и монтирайте базовата станция върху рамото.



6. Закрепете конектора към щипките на рамото.



7. Затегнете винта (Торх 20) на рамото на базовата станция.



8. Свържете кабела за ниско напрежение към базовата станция и захранването. Вижте *За да проверите къде да поставите захранването на страница 162*.
9. Закрепете кабела за ниско напрежение към стълба от базовата станция към захранването с помощта на кабелни връзки.



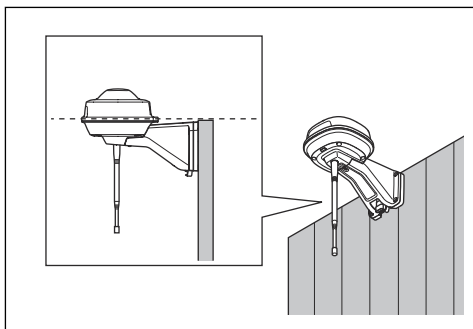
ВНИМАНИЕ: Ако кабелът за ниско напрежение не е закрепен стабилно с кабелни връзки, може да се повреди при силен вятър.

10. Поставете захранването на 30-200 cm/1-6.5 ft над земята. Вижте *За да проверите къде да поставите захранването на страница 162*.
11. Свържете захранващия кабел към захранващ контакт с напрежение 100 – 240 V.
12. Изчакайте светодиодният индикатор за състоянието да светне с постоянна зелена светлина. Светодиодният индикатор за състоянието първо ще мига няколко минути в зелено. Вижте *Светодиодна индикаторна лампа на базовата станция на страница 167*.

107.4.3 За да монтирате базовата станция на стена

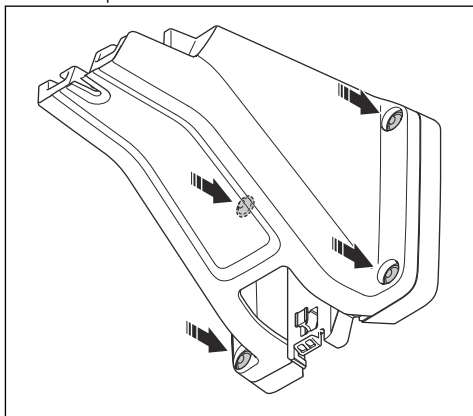
Забележка: Тъй като материалите, от които са изградени стените, са различни, комплектът не включва винтове за закрепване към стена.

1. Придържайте рамото на базовата станция към стената на мястото на закрепване. Направете 4 отметки върху стената, където да поставите 4 винта.

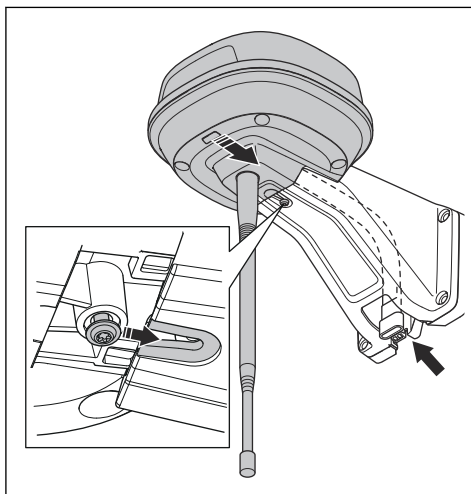


Забележка: Ако базовата станция се монтира на стена, горната част на базовата станция трябва да е над стената.

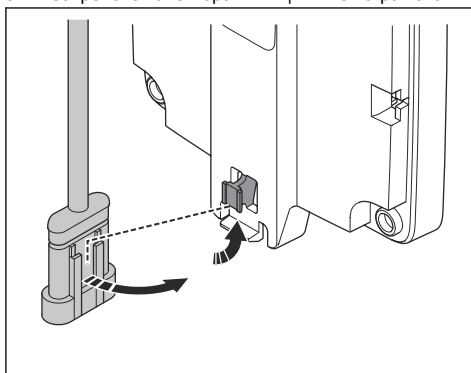
2. Пробийте 4 отвора в стената за 4-те винта.
3. Монтирайте базовата станция на стената с помощта на 4 винта.



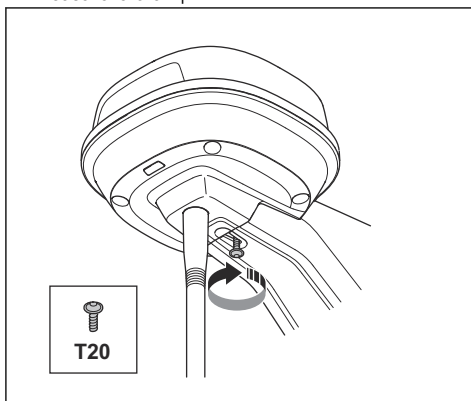
4. Прокарайте кабела на базовата станция през прореза в рамото и монтирайте базовата станция върху рамото.



5. Закрепете конектора към щипките на рамото.



6. Затегнете винта (Торх 20) на рамото на базовата станция.



7. Свържете кабела за ниско напрежение към базовата станция и захранването.
8. Закрепете кабела за ниско напрежение към стената от базовата станция към захранването с помощта на кабелни връзки.



ВНИМАНИЕ: Ако кабелът за ниско напрежение не е закрепен стабилно с кабелни връзки, може да се повреди при силен вятър.

9. Поставете захранването на 30-200 cm/1-6.5 ft над земята. Вижте *За да проверите къде да поставите захранването на страница 162.*

10. Свържете захранващия кабел към захранващ контакт с напрежение 100 – 240 V.
11. Изчакайте светодиодният индикатор за състоянието да светне с постоянна зелена светлина. Първо светодиодният индикатор за състояние мига няколко минути в зелено. Вижте *Светодиодна индикаторна лампа на базовата станция на страница 167.*

108 Поддръжка

108.1 Въведение – техническо обслужване

За по-добра работа и по-дълъг експлоатационен живот редовно почиствайте продукта и сменяйте износените части.

108.2 Разписание за техническо обслужване

Разписанието за техническо обслужване показва как да извършвате сервизно и техническо обслужване на продукта. Следвайте разписанието за техническо обслужване за по-добра работа и за увеличаване на експлоатационния живот на продукта.

O = инструкциите не са предоставени в това ръководство за оператора. Говорете с одобрен сервизен агент.

X = инструкциите са предоставени в това ръководство за оператора.

Подготовка	Ежегодно	Всяка трета година
Почистете продукта. Вижте <i>Почистване на продукта на страница 166.</i>	X	
Проверете продукта за повреди и износване.	X	
Извършете актуализация на фърмуера.	O	
Извършете проверка на съобщенията за сервизно обслужване за препоръчаните актуализации.	O	
Сервизно обслужване		
Извършете проверка на въртящия момент на затягане на винтовете. Вижте <i>Въртящи моменти на затягане на страница 167.</i>	X	
Сменете въздушния филтър.		O
Отворете продукта и сменете всички уплътняващи планки.		O

108.3 Почистване на продукта

извършването на техническо обслужване или почистване.



ПРЕДУПРЕЖДЕНИЕ: Разкачете продукта от захранването преди



ВНИМАНИЕ: Не използвайте водоструйка за почистване на продукта.

Не използвайте разтворители за почистване.

При необходимост почистете продукта с влажна кърпа.

108.4 Въртящи моменти на затягане

Винт	Инструмент	Въртящ момент на затягане (Nm)
Горно към долно шаси	Torx 20	1,8
Базова станция към рамо	Torx 20	1,8
Рамо към стълб	Шестостенен ключ, 4 mm	5 – 6
Рамо, опорна планка и планка за стълб	Шестостенен ключ, 4 mm	5 – 6

109 Отстраняване на проблеми

109.1 Светодиодна индикаторна лампа на базовата станция

Светлина	Състояние
Зелена мигаща светлина	Стартиране на базовата станция. Може да отнеме няколко минути.
Постоянна зелена светлина	Работи.
Червена мигаща светлина	Базовата станция не работи поради грешка. Рестартирайте продукта. Ако проблемът продължава, говорете с Вашия одобрен сервизен дилър.
Бяла мигаща светлина	Необходима е актуализация на фърмуера. Говорете с Вашия местен представител на Husqvarna.

110 Съхранение и изхвърляне

110.1 Съхранение

Ако съхранявате базовата станция на закрито, оставете рамото монтирано към стълба или стената, за да можете след това отново да монтирате базовата станция в първоначалната ѝ позиция.

Ако през зимата съхранявате базовата станция на открито, препоръчваме да оставите захранването свързано.

110.2 Изхвърляне

Спазвайте местните изисквания за рециклиране и приложимите разпоредби.

111 Технически данни

111.1 Технически характеристики

Размери	
Дължина, макс. дължина, включително планка за монтаж към стълб cm/in	36/13,8
Ширина, cm/in	19/7,5
Височина, cm/in	36/13,8
Тегло, базова станция kg/lb	0,88/1,9
Тегло, рамо kg/lb	0,33/0,73

Базова станция	
Видове захранващи блокове	ADP-40KR, ADP-40FW XX
Вход на захранване, V AC	100 – 240
Изход на захранване, V DC	28
Изход на захранване, A	1,3
Дължина на кабела за ниско напрежение, m/ft	20/66
IP код на базова станция	IPX5
IP код на захранващ блок	IP44
Консумация на мощност, W	2

Поддържани честотни ленти	
Честотен обхват на Bluetooth® (за обслужване)	2400,0 – 2483,5 MHz
SRD868 (Европа)	863 – 870 MHz
SRD915 (Северна Америка)	902 – 928 MHz
SRD915 (Австралия)	915 – 928 MHz
SRD915 (Нова Зеландия)	915 – 928 MHz

Клас по мощност	
Изходна мощност на Bluetooth® (за обслужване)	8 dBm
SRD868 (Европа)	13 dBm
SRD915 (Северна Америка)	13 dBm
SRD915 (Австралия)	13 dBm
SRD915 (Нова Зеландия)	13 dBm

Не може да се гарантира пълна съвместимост между продукта и други типове безжични системи, като например дистанционни управления и радиопредаватели.

111.2 Регистрирани търговски марки

Словната марка и логата на *Bluetooth®* са регистрирани търговски марки, собственост на *Bluetooth SIG, inc.*, и всяко използване на тези марки от Husqvarna е лицензирано.

112 Декларация за съответствие

112.1 Оригинална декларация за съответствие на ЕС

EU Declaration of Conformity

ROB-RefStation-22-1E

We, Husqvarna AB, SE 561 82 Huskvarna, SWEDEN, Tel. +46 36 146500 declare on our sole responsibility that the products:

Description	Communication kit
Brand	HUSQVARNA
Type / Model	HUSQVARNA Reference Station
Identification	Serial numbers dating from 2022 week 44

complies fully with the following EU directives and regulations:

Directive/Regulation	Description
2014/53/EU	"relating to radio equipment"
2011/65/EU	"restriction of use of certain hazardous substances"

and that the following standards and/or technical specifications are applied;

EN 62368-1:2014+A11:2017
EN IEC 63000:2018
EN 55032:2015
ETSI EN 301 489-1 V2.2.3
ETSI EN 301 489-3 V2.1.1
ETSI EN 301 489-17 V3.2.4
ETSI EN 301 489-19 V2.1.1
ETSI EN 300 328 2.2.2
ETSI EN 300 220-1 V3.1.1
ETSI EN 300 220-2 V3.1.1
ETSI EN 303 413 V1.2.1

Manne Alzén

Manne Alzén (Oct 27, 2022 11:09 GMT+2)

Manne Alzén
Husqvarna

Director Pro Robotics R&D
Husqvarna AB, Husqvarna Division
Responsible for technical documentation



112.2 Преведена декларация за съответствие на ЕС

Ние, Husqvarna AB, SE 561 82 Huskvarna, SWEDEN,
Tel. +46 36 146500, декларираме на своя собствена
отговорност, че продуктът:

Описание	Комплект за комуникация
Марка	HUSQVARNA
Тип/модел	HUSQVARNA Reference Station
Идентификация	Серийни номера, датиращи от седмица 44 на 2022

отговаря напълно на следните директиви и
регламенти на ЕС:

Директива/регламент	Описание
2014/53/EU	"Относно радиосъоръженията"
2011/65/EU	"Ограничение за използване на определени опасни вещества"

и че следните стандарти и/или технически
характеристики са приложени;

- EN 62368-1:2014+A11:2017
- EN IEC 63000:2018
- EN 55032:2015
- ETSI EN 301 489-1 V2.2.3
- ETSI EN 301 489-3 V2.1.1
- ETSI EN 301 489-17 V3.2.4
- ETSI EN 301 489-19 V2.1.1
- ETSI EN 300 328 2.2.2
- ETSI EN 300 220-1 V3.1.1
- ETSI EN 300 220-2 V3.1.1
- ETSI EN 303 413 V1.2.1

Manne Alzén

Huskvarna

Директор по развойна дейност на професионална
роботика, Husqvarna AB. Подразделение
на Husqvarna. Отговорен за техническата
документация.



SPIS TREŚCI

113 Bezpieczeństwo.....	172	117 Rozwiązywanie problemów.....	180
114 Instrukcja obsługi.....	173	118 Przechowywanie i utylizacja.....	180
115 Instalacja.....	175	119 Dane techniczne.....	181
116 Przegląd.....	179	120 Deklaracja zgodności.....	183

113 Bezpieczeństwo

113.1 Definicje dotyczące bezpieczeństwa

Ostrzeżenia, uwagi i informacje są używane do zwrócenia uwagi na szczególnie ważne sekcje instrukcji obsługi.



OSTRZEŻENIE: Jest używane, gdy istnieje ryzyko poważnych obrażeń, śmierci operatora lub uszkodzenia otoczenia w wyniku nieprzestrzegania instrukcji obsługi.



UWAGA: Jest używane, gdy istnieje ryzyko uszkodzenia materiałów lub urządzenia w wyniku nieprzestrzegania instrukcji obsługi.

Uwaga: Stosuje się, aby przekazać więcej informacji, które są przydatne w danej sytuacji.

113.2 Ogólne zasady bezpieczeństwa



OSTRZEŻENIE: Przed rozpoczęciem użytkowania produktu przeczytać następujące ostrzeżenia.

- Przestrzegać krajowych przepisów dotyczących bezpieczeństwa elektrycznego.
- Produkt jest przeznaczony wyłącznie do użytku z zasilaczem dostarczonym przez firmę Husqvarna.
- Urządzenie może być używane tylko z wyposażeniem zalecanym przez producenta. Wszelkie inne sposoby użytkowania są nieprawidłowe. Należy dokładnie przestrzegać wskazówek producenta dot. użytkowania/ konserwacji.
- Urządzenie mogą obsługiwać, konserwować oraz naprawiać jedynie osoby posiadające odpowiednią wiedzę oraz znające wymogi bezpieczeństwa. Przed uruchomieniem urządzenia należy dokładnie

przeczytać instrukcję obsługi i upewnić się, że wszystkie wskazówki zostały zrozumiane.

- Firma Husqvarna nie gwarantuje pełnej kompatybilności pomiędzy urządzeniem a innego typu systemami bezprzewodowymi, takimi jak piloty zdalnego sterowania, nadajniki radiowe, aparaty słuchowe dla niedosłyszących, podziemne elektryczne ogrodzenia dla zwierząt itp.
- Nie wolno wprowadzać zmian w oryginalnej konstrukcji urządzenia. Wszelkie modyfikacje są dokonywane na własne ryzyko.
- Temperatura pracy wynosi od -20°C do 45°C / od -4°F do 113°F. Temperatura przechowywania wynosi od -20°C do 70°C / od -4°F do 158°F.

113.3 Instrukcje bezpieczeństwa dotyczące instalacji



OSTRZEŻENIE: Przed rozpoczęciem użytkowania urządzenia przeczytać poniższe ostrzeżenia.

- Nie umieszczać zasilacza w miejscu, w którym może zostać zalany wodą. Nie umieszczać zasilacza na podłożu.
- Nie zamykać zasilacza w obudowie. Skraplająca woda może uszkodzić zasilacz i zwiększa ryzyko porażenia prądem.
- Istnieje ryzyko porażenia prądem. Zasilacz podłączać tylko do gniazda ściennego chronionego wyłącznikiem różnicowoprądowym (RCD). Dotyczy Stanów Zjednoczonych/Kanady. Jeśli źródło zasilania znajduje się na zewnątrz: Istnieje ryzyko porażenia prądem. Zainstalować tylko w gnieździe (RCD) klasy A GFCI, które ma osłonę odporną na działanie warunków atmosferycznych, niezależnie od tego, czy wtyk jest włożony, czy wyciągnięty.
- Upewnić się, że wtyczki przewodu niskiego napięcia i zasilacza są czyste i suche przed ich podłączeniem.
- Podczas montażu stacji referencyjnej istnieje ryzyko upadku przedmiotów. Może to doprowadzić do doznania obrażeń.

- Aby uniknąć uszkodzenia przewodów, przewód zasilający oraz przedłużacz muszą znajdować się poza obszarem pracy.
- W przypadku montażu stacji referencyjnej na dużej wysokości istnieje ryzyko upadku. Podczas montażu stacji referencyjnej należy upewnić się, że pozycja przyjęta przez osobę montującą stację jest stabilna.

113.4 Instrukcje bezpieczeństwa dotyczące konserwacji



OSTRZEŻENIE: Przed rozpoczęciem użytkowania produktu przeczytać następujące ostrzeżenia.

- Przed przystąpieniem do czyszczenia lub konserwacji należy odłączyć urządzenie od zasilania.

113.5 W czasie burzy

W celu zmniejszenia ryzyka uszkodzenia podzespołów elektrycznych stacji referencyjnej w przypadku wystąpienia burzy zaleca się odłączenie zasilania stacji referencyjnej. Zasilanie można podłączyć ponownie, gdy nie ma ryzyka wystąpienia burzy.

114 Instrukcja obsługi

114.1 Wstęp

Numer seryjny:

Numer seryjny znajduje się na tabliczce znamionowej produktu oraz na opakowaniu produktu. Numeru seryjnego należy użyć w celu rejestracji produktu na stronie www.husqvarna.com.

114.1.1 Pomoc techniczna

Pomoc techniczną dotyczącą urządzenia można uzyskać w swoim Husqvarna punkcie serwisowym.

114.1.2 Opis systemu

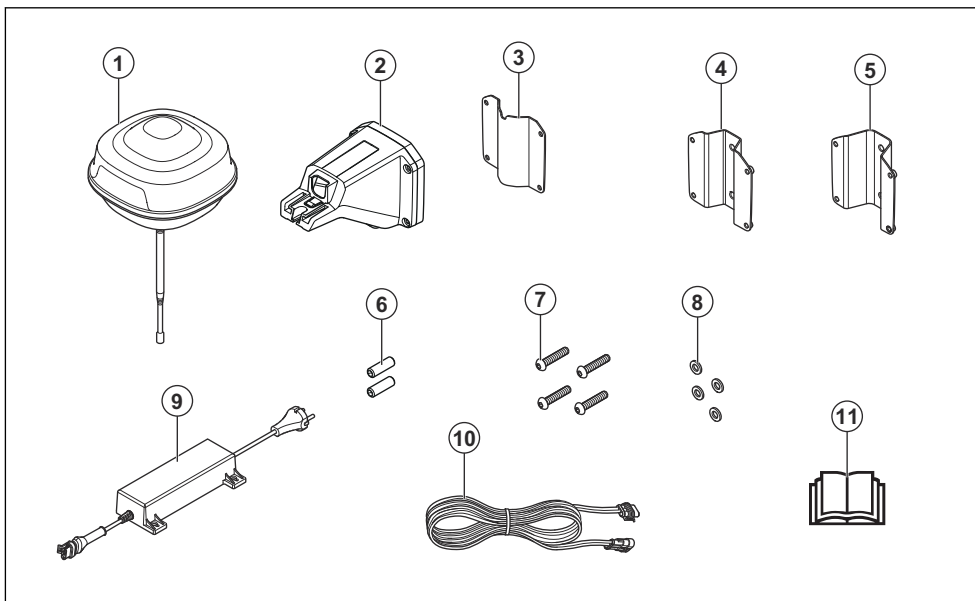
System EPOS™ obejmuje kosiarkę zautomatyzowaną, stację ładującą i stację referencyjną. Kosiarka zautomatyzowana i stacja referencyjna otrzymują sygnały satelitarne do pozycjonowania. Stacja referencyjna jest stacjonarna i przesyła dane korekcyjne do kosiarki zautomatyzowanej w celu uzyskania dokładnej pozycji kosiarki. Obszar roboczy można utworzyć wirtualnie w aplikacji, obsługując produkt i dodając znaczniki, aby utworzyć mapę w aplikacji.

114.1.3 Opis produktu

Uwaga: Firma Husqvarna regularnie aktualizuje wygląd oraz sposób działania swoich produktów. Patrz *Pomoc techniczna na stronie 173*.

Produkt jest stacją referencyjną, która odbiera sygnały satelitarne i przesyła dane korekcyjne do kosiarki. Jedną stacją referencyjną można wykorzystać do obsługi kilku kosiarek zautomatyzowanych.


114.1.4 Przegląd urządzenia



1. Stacja referencyjna
2. Ramię
3. Wspornik
4. Mały wspornik słupka, do słupków o średnicy 32–44 mm / 1,26–1,73 cala
5. Duży wspornik słupka, do słupków o średnicy 44–55 mm / 1,73–2,16 cala
6. Śruby
7. Śruby
8. Podkładki
9. Zasilacz¹⁵
10. Przewód niskiego napięcia
11. Instrukcja obsługi

114.1.5 Symbole znajdujące się na produkcie

Są to symbole, które można znaleźć na produkcie. Należy dokładnie i ze zrozumieniem przeczytać instrukcję.

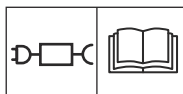
 Niniejszy produkt jest zgodny z obowiązującymi dyrektywami UE.

**UK
CA**

Niniejszy produkt jest zgodny z dyrektywami obowiązującymi w Wielkiej Brytanii.



Wyrzucanie produktu ze zwykłymi odpadami pochodzącymi z gospodarstwa domowego jest zabronione. Należy przestrzegać przepisów krajowych i korzystać z lokalnego systemu recyklingu.



Należy używać odłączanego zasilacza sieciowego określonego na tabliczce znamionowej obok symbolu.

Uwaga: Pozostałe symbole/naklejki samoprzylepne umieszczone na produkcie dotyczą wymogów związanych z certyfikatami w niektórych krajach.

¹⁵ Wygląd może różnić się w zależności od rynku

115 Instalacja

115.1 Wprowadzenie — montaż



OSTRZEŻENIE: Przed zmontowaniem produktu należy zapoznać się z rozdziałem dotyczącym bezpieczeństwa.



UWAGA: Używać oryginalnych części zamiennych i materiałów montażowych.

Uwaga: Więcej informacji na temat montażu znajduje się w części www.husqvarna.com.

115.2 Umieszczenie stacji referencyjnej



UWAGA: Jeśli w pobliżu znajduje się piorunochron, nie należy montować stacji referencyjnej powyżej piorunochronu.

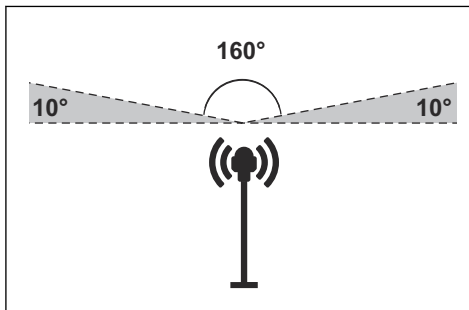


UWAGA: Nie montować stacji referencyjnej na maszcie flagowym. Ruch stacji referencyjnej będzie miał wpływ na dane korekcyjne przesyłane do produktu, które mają na celu ustalenie dokładnej pozycji.

- Stację referencyjną należy zamontować na nieruchomym obiekcie, który się nie porusza ani nie obraca.
- Stację referencyjną należy zamontować na słupku lub na ścianie. Słupek musi mieć średnicę 32-55 mm / 1.26-2.16 cala, aby można było zamontować stację referencyjną.

Uwaga: Jeśli stacja referencyjna jest zamontowana na ścianie, jej górna część musi znajdować się nad górną krawędzią ściany. W ścianie nie mogą znajdować się metalowe elementy.

- Upewnić się, że stacja referencyjna ma pełny widok nieba. Upewnić się, że niebo nie jest zasłonięte we wszystkich kierunkach powyżej kąta odcięcia horyzontu 10°.



- W celu zwiększenia zasięgu sygnału radiowego należy zamontować stację referencyjną w górnym położeniu. Stację referencyjną należy zamontować na minimalnej wysokości 2.5 m / 8 stóp.
- Upewnić się, że maksymalna odległość między stacją referencyjną a produktem wynosi 500 m / 1640 stóp, gdy oba urządzenia „widzą” siebie nawzajem. Obiekty znajdujące się pomiędzy stacją referencyjną a produktem zmniejszają tę odległość.
- Stację referencyjną należy zamontować w miejscu, z którego sygnał radiowy dociera do wszystkich części obszaru roboczego. Duże obiekty mogą blokować sygnały radiowe.
- W celu odbierania poprawnych danych korekcyjnych zaleca się zachowanie nieprzesłoniętego pola widzenia między urządzeniem a stacją referencyjną.

Uwaga: Wprowadzenie ustawień specjalnych jest konieczne, jeśli na obszarze roboczym znajduje się więcej niż jedna stacja referencyjna. Aby uzyskać więcej informacji, należy skontaktować się z lokalnym przedstawicielem Husqvarna.

115.3 Określanie lokalizacji zasilacza



OSTRZEŻENIE: Nie skracać przewodu niskiego napięcia. Istnieje ryzyko porażenia prądem elektrycznym.



UWAGA: Należy upewnić się, że noże kosiarki zautomatyzowanej nie przecinają przewodów zasilających.

- Umieścić zasilacz w obszarze, który jest zadaszony i zabezpieczony przed słońcem i deszczem.

- Ustawić zasilacz w obszarze o odpowiednim przepływie powietrza.
- Podczas podłączania zasilacza do gniazda zasilania użyć wyłącznika różnicowoprądowego (RCD).
- W razie potrzeby należy przedłużyć przewód niskiego napięcia. Przewód niskiego napięcia można przedłużyć do 100 m / 328 stóp.

115.4 Montaż urządzenia

Przeczytać ze zrozumieniem instrukcję dotyczące stacji referencyjnej. Patrz *Umieszczenie stacji referencyjnej na stronie 175*.

Przeczytać instrukcję obsługi kosiarki automatyzowanej, którą należy obsługiwać się także w przypadku stacji referencyjnej.

Stację referencyjną można zamontować na słupku lub na ścianie.



UWAGA: Ruch stacji referencyjnej będzie miał wpływ na dane korekcyjne przesyłane do produktu, które mają na celu ustalenie dokładnej pozycji. Stacja referencyjna musi być dokładnie zamontowana na słupku lub ścianie.



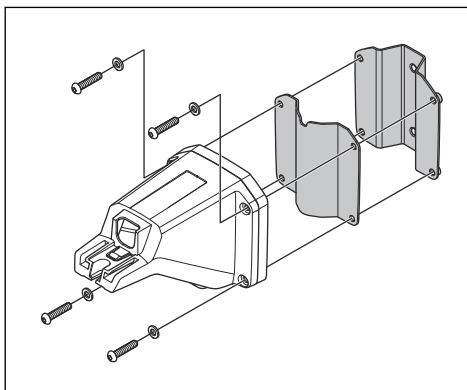
UWAGA: Elementy na mapie zmieniają położenie po przesunięciu stacji referencyjnej. Należy dostosować położenie elementów na mapie lub ponownie przeprowadzić instalację w aplikacji Automower® Connect.

115.4.1 Narzędzia instalacyjne

- Wkrętak Torx 20.
- Klucz imbusowy, 4 mm. Dołączony w zestawie.

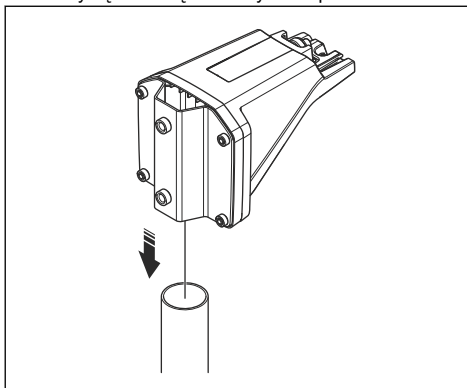
115.4.2 Montaż stacji referencyjnej na słupku

1. Dokładnie przymocować słupek do ściany, dachu lub podłoża. Upewnić się, że słupek nie porusza się ani nie może zostać przypadkowo przesunięty.
2. Przymocować wspornik i jeden ze wsporników słupka do ramienia za pomocą 4 śrub (klucz imbusowy 4 mm).



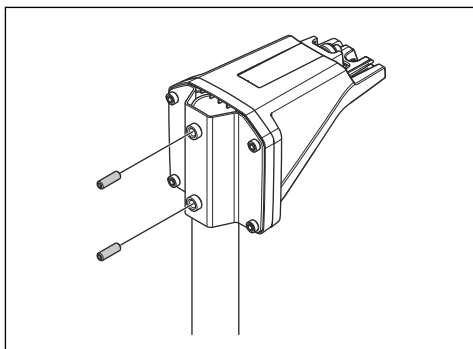
Uwaga: Wsporniki słupków są dostępne w 2 rozmiarach, dzięki czemu można je dopasować do różnych średnic słupków. Należy wybrać wspornik odpowiedni dla danego montażu.

3. Przykręcić ramię na szczycie słupka.

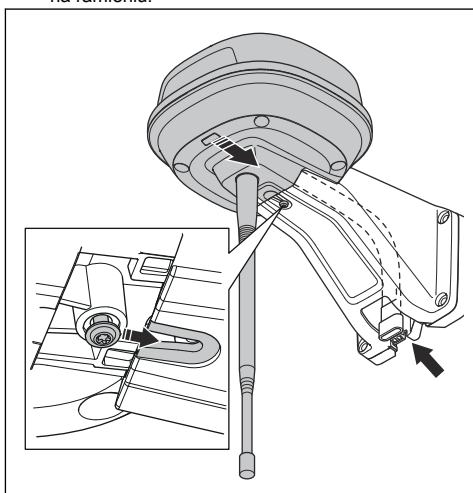


Uwaga: Stację referencyjną należy zamontować na szczycie słupka.

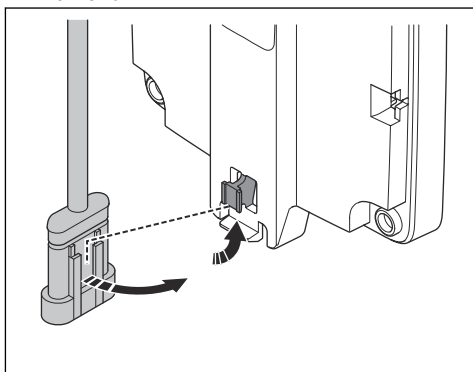
4. Przymocować stację referencyjną do słupka za pomocą 2 śrub (klucz imbusowy 4 mm).



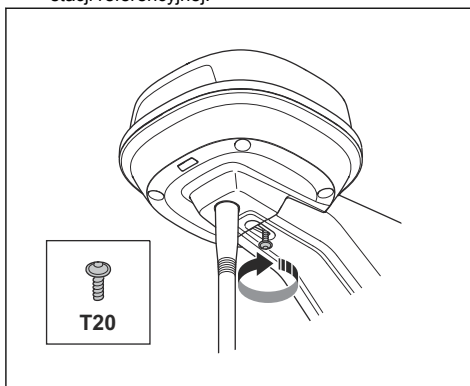
5. Przeciągnąć przewód stacji referencyjnej przez otwór w ramieniu i zamontować stację referencyjną na ramieniu.



6. Przymocować złącze do przewodu do zacisków na ramieniu.



7. Dokręcić śrubę (wkrętak Torx 20) na ramieniu stacji referencyjnej.



8. Podłączyć przewód niskiego napięcia do stacji referencyjnej i zasilacza. Więcej informacji znajduje się w *Określanie lokalizacji zasilacza na stronie 175*.
9. Przymocować przewód niskiego napięcia do słupka za pomocą opasek kablowych od stacji referencyjnej do zasilacza.



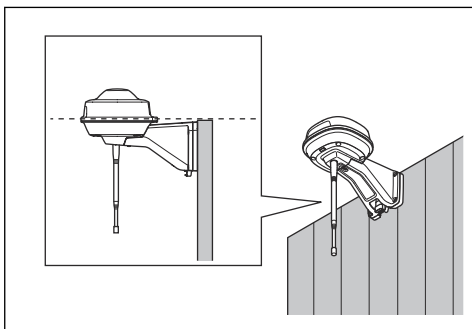
UWAGA: Jeśli przewód niskiego napięcia nie jest dobrze przymocowany opaskami zaciskowymi, może ulec uszkodzeniu w przypadku silnego wiatru.

10. Umieścić zasilacz 30-200 cm / 1-6.5 stopy nad podłożem. Więcej informacji znajduje się w *Określanie lokalizacji zasilacza na stronie 175*.
11. Podłączyć przewód zasilający do gniazda zasilania 100-240 V.
12. Poczekać, aż wskaźnik stanu LED zacznie świecić ciągłym zielonym światłem. Na początku przez kilka minut wskaźnik stanu LED będzie migać na zielono. Więcej informacji znajduje się w *Kontrolka LED na stacji referencyjnej na stronie 180*.

115.4.3 Montaż stacji referencyjnej na ścianie

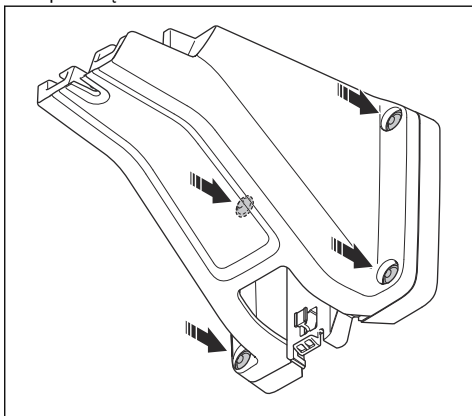
Uwaga: Ze względu na różnice w materiałach, z których mogą być wykonane ściany, śruby montażowe do ścian nie są dołączone w zestawie.

1. Przyłożyć ramię stacji referencyjnej do ściany, w miejscu, w którym ma zostać zamontowane. Wykonać 4 oznaczenia na ścianie w miejscach, gdzie zostaną wkręcone 4 śruby.

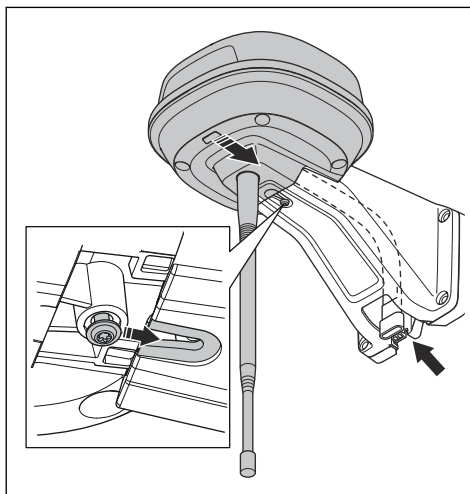


Uwaga: Jeśli stacja referencyjna jest zamontowana na ścianie, jej górna część musi znajdować się nad górną krawędzią ściany.

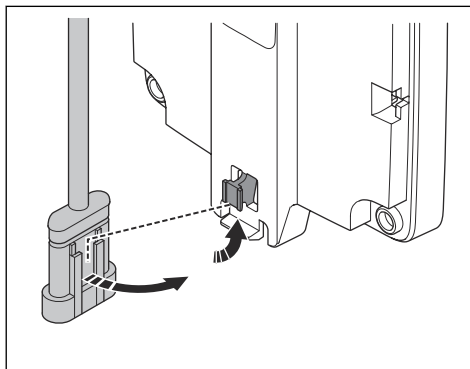
2. Wywiercić 4 otwory w ścianie na 4 śruby.
3. Zamontować stację referencyjną na ścianie za pomocą 4 śrub.



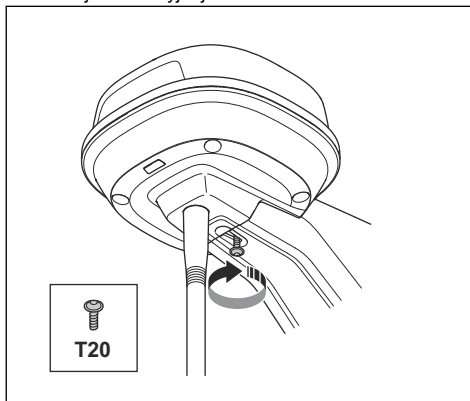
4. Przeciągnąć przewód stacji referencyjnej przez otwór w ramieniu i zamontować stację referencyjną na ramieniu.



5. Przymocować złącze do przewodu do zacisków na ramieniu.



6. Dokręcić śrubę (wkrętak Torx 20) na ramieniu stacji referencyjnej.



7. Podłączyć przewód niskiego napięcia do stacji referencyjnej i zasilacza.
8. Przymocować przewód niskiego napięcia do ściany za pomocą opasek kablowych od stacji referencyjnej do zasilacza.



UWAGA: Jeśli przewód niskiego napięcia nie jest dobrze przymocowany opaskami zaciskowymi,

może ulec uszkodzeniu w przypadku silnego wiatru.

9. Umieścić zasilacz 30-200 cm / 1-6.5 stopy nad podłożem. Więcej informacji znajduje się w *Określanie lokalizacji zasilacza na stronie 175.*
10. Podłączyć przewód zasilający do gniazda zasilania 100–240 V.
11. Poczekać, aż wskaźnik stanu LED zacznie świecić ciągłym zielonym światłem. Na początku przez kilka minut wskaźnik stanu LED będzie migać na zielono. Więcej informacji znajduje się w *Kontrolka LED na stacji referencyjnej na stronie 180.*

116 Przegląd

116.1 Wprowadzenie – konserwacja

W celu zapewnienia lepszej pracy i dłuższego okresu eksploatacji urządzenia należy je regularnie czyścić i wymieniać zużyte części.

116.2 Plan konserwacji

Harmonogram konserwacji pokazuje sposób serwisowania i konserwacji urządzenia. W celu zapewnienia lepszego działania i wydłużenia okresu eksploatacji urządzenia należy przestrzegać harmonogramu konserwacji.

X = zalecenia są zawarte w niniejszej instrukcji obsługi.

O = zalecenia nie zostały zawarte w niniejszej instrukcji obsługi. Skontaktować się z autoryzowanym punktem serwisowym.

Przygotowanie	Co roku	Co trzy lata
Wyczyścić urządzenie. Więcej informacji znajduje się w <i>Czyszczenie urządzenia na stronie 179.</i>	X	
Sprawdzić urządzenie pod kątem uszkodzeń i zużycia.	X	
Przeprowadzić aktualizację oprogramowania sprzętowego.	O	
Sprawdzić komunikaty serwisowe dotyczące zalecanych aktualizacji.	O	
Serwisowanie		
Sprawdzić moment siły dokręcenia śrub. Więcej informacji znajduje się w <i>Momenty siły dokręcenia na stronie 180.</i>	X	
Wymienić filtr przepływu powietrza.		O
Otworzyć urządzenie i wymienić wszystkie taśmy uszczelniające.		O

116.3 Czyszczenie urządzenia



OSTRZEŻENIE: Przed przystąpieniem do czynności

konserwacyjnych lub czyszczenia należy odłączyć produkt od zasilania.



UWAGA: Nie używać myjek wysokociśnieniowych do czyszczenia urządzenia. Nie używać rozpuszczalników do czyszczenia.

W razie potrzeby oczyścić produkt wilgotną szmatką.

116.4 Momenty siły dokręcenia

Śruba	Narzędzie	Moment siły dokręcenia (Nm)
Górna część podwozia do dolnej części podwozia	Torx 20	1,8
Stacja referencyjna przymocowana do ramienia	Torx 20	1,8
Ramię przymocowane do słupka	Klucz imbusowy, 4 mm	5–6
Ramię, wspornik i wspornik słupka	Klucz imbusowy, 4 mm	5–6

117 Rozwiązywanie problemów

117.1 Kontrolka LED na stacji referencyjnej

Światło	Status
Zielone migające światło	Uruchamianie stacji referencyjnej. Może to potrwać kilka minut.
Zielone stałe światło	W trakcie pracy.
Czerwone migające światło	Stacja referencyjna nie działa z powodu błędu. Ponownie uruchomić urządzenie. Jeśli problem utrzymuje się, należy skontaktować się z autoryzowanym centrum serwisowym.
Białe migające światło	Konieczne jest przeprowadzenie aktualizacji oprogramowania sprzętowego. Należy skontaktować się z lokalnym przedstawicielem firmy Husqvarna.

118 Przechowywanie i utylizacja

118.1 Przechowywanie

W przypadku przechowywania stacji referencyjnej w pomieszczeniu należy pozostawić na swoim miejscu ramię zamontowane na słupku lub na ścianie, aby móc ponownie zamontować stację referencyjną w jej pierwotnym położeniu.

W przypadku pozostawienia stacji referencyjnej na zewnątrz w okresie zimowym zaleca się podłączenie zasilacza.

118.2 Utylizacja

Przestrzegać lokalnych wymogów dotyczących recyklingu oraz obowiązujących przepisów.

119 Dane techniczne

119.1 Dane techniczne

Wymiary	
Długość, maks. długość wraz ze wspornikiem do montażu na słupku cm / cale	36 / 13,8
Szerokość, cm / cale	19 / 7,5
Wysokość, cm / cale	36 / 13,8
Masa, stacja referencyjna kg / funty	0,88 / 1,9
Masa, ramię kg / funty	0,33 / 0,73

Stacja referencyjna	
Typ zasilacza	ADP-40KR, ADP-40FW XX
Wejściowe napięcie zasilania, V AC	100–240
Wyjściowe napięcie zasilania, V DC	28
Wyjściowe napięcie zasilania, A	1,3
Przewód niskiego napięcia, długość m / stopy	20 / 66
Kod IP stacji referencyjnej	IPX5
Kod IP zasilacza	IP44
Pobór mocy, W	2

Obsługiwane zakresy częstotliwości	
Zakres częstotliwości Bluetooth® (do celów serwisowych)	2400,0–2483,5 MHz
SRD868 (Europa)	863–870 MHz
SRD915 (Ameryka Północna)	902–928 MHz
SRD915 (Australia)	915–928 MHz
SRD915 (Nowa Zelandia)	915–928 MHz

Klasa mocy	
Moc wyjściowa Bluetooth® (do celów serwisowych)	8 dBm
SRD868 (Europa)	13 dBm
SRD915 (Ameryka Północna)	13 dBm
SRD915 (Australia)	13 dBm
SRD915 (Nowa Zelandia)	13 dBm

Nie można zagwarantować pełnej kompatybilności pomiędzy urządzeniem a systemami bezprzewodowymi innego typu, takimi jak piloty zdalnego sterowania i nadajniki radiowe.

119.2 Zarejestrowane znaki handlowe

Nazwa handlowa *Bluetooth®* i logo są zastrzeżonymi znakami towarowymi stanowiącymi własność *Bluetooth SIG, inc.*. Każde wykorzystanie takich znaków przez Husqvarna odbywa się w ramach umowy licencyjnej.

120 Deklaracja zgodności

120.1 Oryginalna Deklaracja zgodności UE

EU Declaration of Conformity

ROB-RefStation-22-1E

We, Husqvarna AB, SE 561 82 Huskvarna, SWEDEN, Tel. +46 36 146500 declare on our sole responsibility that the products:

Description	Communication kit
Brand	HUSQVARNA
Type / Model	HUSQVARNA Reference Station
Identification	Serial numbers dating from 2022 week 44

complies fully with the following EU directives and regulations:

Directive/Regulation	Description
2014/53/EU	"relating to radio equipment"
2011/65/EU	"restriction of use of certain hazardous substances"

and that the following standards and/or technical specifications are applied;

EN 62368-1:2014+A11:2017
EN IEC 63000:2018
EN 55032:2015
ETSI EN 301 489-1 V2.2.3
ETSI EN 301 489-3 V2.1.1
ETSI EN 301 489-17 V3.2.4
ETSI EN 301 489-19 V2.1.1
ETSI EN 300 328 2.2.2
ETSI EN 300 220-1 V3.1.1
ETSI EN 300 220-2 V3.1.1
ETSI EN 303 413 V1.2.1

Manne Alzén

Manne Alzén (Oct 27, 2022 11:09 GMT+2)

Manne Alzén
Huskvarna

Director Pro Robotics R&D
Husqvarna AB, Husqvarna Division
Responsible for technical documentation



120.2 Przetłumaczona Deklaracja zgodności UE

Husqvarna AB, SE 561 82 Huskvarna, SWEDEN,
Tel. +46 36 146500, deklarujemy z pełną
odpowiedzialnością, że produkt:

Opis	Zestaw komunikacyjny
Marka	HUSQVARNA
Typ/model	HUSQVARNA Reference Station
Identyfikacja	Numery seryjne z 2022 tygodnia 44

spełnia wszystkie wymogi określone w odpowiednich
dyrektywach i przepisach UE:

Dyrektywa/przepis	Opis
2014/53/EU	„Dotycząca sprzętu radiowego”
2011/65/EU	„Dotycząca ograniczenia użycia określonych substancji niebezpiecznych”

oraz został zaprojektowany zgodnie z następującymi
normami i specyfikacjami technicznymi;

- EN 62368-1:2014+A11:2017
- EN IEC 63000:2018
- EN 55032:2015
- ETSI EN 301 489-1 V2.2.3
- ETSI EN 301 489-3 V2.1.1
- ETSI EN 301 489-17 V3.2.4
- ETSI EN 301 489-19 V2.1.1
- ETSI EN 300 328 2.2.2
- ETSI EN 300 220-1 V3.1.1
- ETSI EN 300 220-2 V3.1.1
- ETSI EN 303 413 V1.2.1

Manne Alzén

Huskvarna

Dyrektor ds. badań i rozwoju robotów do użytku
profesjonalnego Husqvarna AB. Oddział Husqvarna.
Osoba odpowiedzialna za dokumentację techniczną.



CUPRINS

121 Siguranță.....	185	125 Depanarea.....	193
122 Manualul operatorului.....	186	126 Depozitare și eliminare.....	193
123 Instalare.....	188	127 Date tehnice.....	193
124 Întreținerea.....	192	128 Declarație de conformitate.....	195

121 Siguranță

121.1 Definiții privind siguranța

Avertismentele, atenționările și notele sunt utilizate pentru a desemna părți foarte importante din manual.



AVERTISMENT: Se utilizează dacă există risc de vătămare sau de deces pentru operator sau pentru trecători, în cazul în care instrucțiunile din manual nu sunt respectate.



ATENȚIE: Se utilizează dacă există un risc de deteriorare a produsului, a altor materiale sau a zonelor învecinate, dacă instrucțiunile din manual nu sunt respectate.

Nota: Se utilizează pentru a furniza mai multe informații care sunt necesare într-o situație dată.

121.2 Instrucțiuni generale de siguranță



AVERTISMENT: Înainte de a utiliza produsul, citiți instrucțiunile de avertizare care urmează.

- Respectați reglementările naționale legate de siguranța electrică.
- Produsul trebuie utilizat doar cu unitatea de alimentare cu tensiune furnizată de Husqvarna.
- Produsul poate fi utilizat numai cu echipamentul recomandat de producător. Toate celelalte tipuri de utilizare sunt incorecte. Instrucțiunile producătorului privind utilizarea/întreținerea trebuie respectate cu strictețe.
- Produsul poate fi utilizat, întreținut și reparat numai de persoane care cunosc în întregime caracteristicile sale speciale și regulile de siguranță. Vă rugăm să citiți cu atenție manualul operatorului și să vă asigurați că înțelegeți instrucțiunile înainte de a utiliza produsul.

- Husqvarna nu garantează compatibilitatea deplină a produsului cu alte tipuri de sisteme wireless, precum telecomenzile, emițătoarele radio, aparatele auditive pentru hipoacuzici, plasele electrice subterane pentru protecția împotriva animalelor sau dispozitive similare.
- Este interzisă modificarea designului original al produsului. Toate modificările sunt efectuate pe proprie răspundere.
- Temperatura de funcționare este între -20 °C și 45 °C/-4 °F și 113 °F. Temperatura de depozitare este între -20 °C și 70 °C/-4 °F și 158 °F.

121.3 Instrucțiuni de siguranță pentru instalare



AVERTISMENT: Înainte de a utiliza produsul, citiți instrucțiunile de avertizare de mai jos.

- Nu amplasați sursa de alimentare într-o poziție în care există riscul de a se uda. Nu amplasați sursa de alimentare pe sol.
- Nu încapsulați sursa de alimentare. Apa condensată poate să deterioreze sursa de alimentare și poate să crească riscul de electrocutare.
- Risc de electrocutare. Instalați numai pe un dispozitiv de curent rezidual (RCD) la conectarea sursei de alimentare la priza de perete. Aplicabil pentru S.U.A./Canada. Dacă sursa de alimentare este instalată afară: Risc de electrocutare. Conectați numai la o priză GFCI de clasa A (RCD) acoperită, care are carcasă rezistentă la intemperii, cu capac de priză de accesorii introdus sau eliminat.
- Asigurați-vă că fișele cablului de joasă tensiune și ale sursei de alimentare electrică sunt curate și uscate înainte de a le conecta.
- Există riscul de cădere de obiecte în timpul instalării stației de referință. Acest lucru poate duce la vătămări corporale.
- Cablul de alimentare și cablul prelungitor trebuie să se afle în afara zonei de lucru, pentru a elimina riscul deteriorării lor.

- Există risc de cădere când instalați stația de referință într-o poziție înaltă. Asigurați-vă că aveți o poziție stabilă când instalați stația de referință.
- Deconectați produsul de la sursa de alimentare înainte de a-l curăța sau de a efectua lucrări de întreținere asupra acestuia.

121.4 Instrucțiuni de siguranță pentru întreținere



AVERTISMENT: Înainte de a utiliza produsul, citiți instrucțiunile de avertizare de mai jos.

121.5 În cazul unei furtuni cu descărcări electrice

Pentru a diminua riscul de deteriorare a componentelor electrice din stația de referință, recomandăm ca sursa de alimentare a stației de referință să fie deconectată dacă există riscul producerii unei furtuni. Conectați din nou sursa de alimentare după ce trece riscul de furtună.

122 Manualul operatorului

122.1 Introducere

Număr de serie:

Numărul de serie se află pe plăcuța de identificare a produsului și pe ambalajul produsului. Folosiți numărul de serie pentru a vă înregistra produsul pe www.husqvarna.com.

122.1.1 Asistență

Pentru asistență pentru produs, adresați-vă reprezentanței de service Husqvarna.

122.1.2 Descrierea sistemului

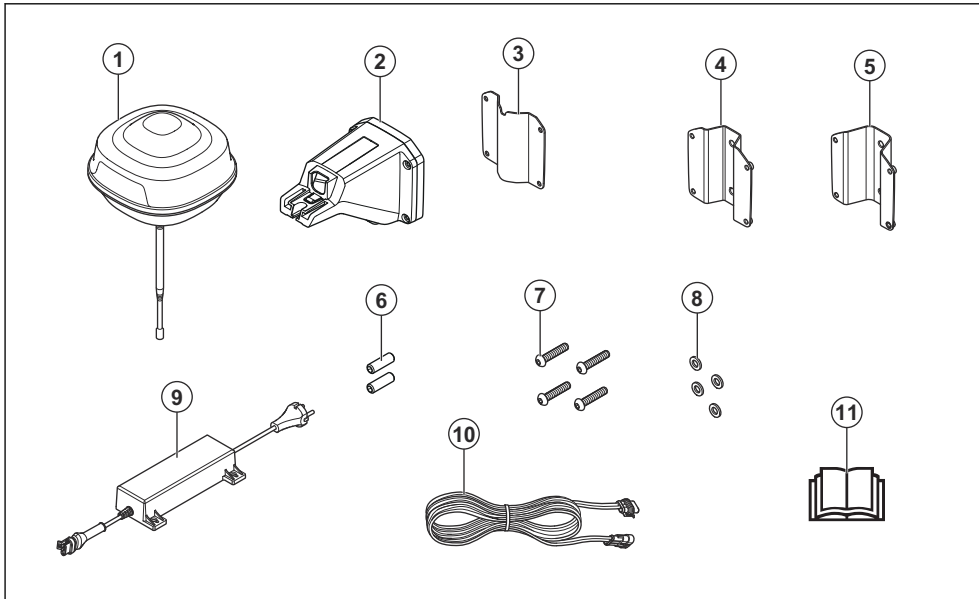
Sistemul EPOS™ conține o mașină robotizată de tuns gazonul, o stație de încărcare și o stație de referință. Mașina robotizată de tuns gazonul și stația de referință primesc semnale prin satelit pentru poziționare. Stația de referință este staționară și trimite date de corecție către mașina robotizată de tuns gazonul ca să obțină o poziție precisă pentru aceasta. Zona de lucru este creată virtual într-o aplicație folosind produsul și adăugând puncte de trecere în vederea alcătuirii unei hărți în aplicație.

122.1.3 Descrierea produsului

Nota: Husqvarna actualizează în mod sistematic aspectul și funcțiile produselor. Consultați *Asistență la pagina 186*.

Produsul este o stație de referință care primește semnale prin satelit și trimite date de corecție către mașina de tuns gazonul. O stație de referință poate fi folosită pentru mai multe mașini robotizate de tuns gazonul.

122.1.4 Prezentarea generală a produsului



1. Stație de referință
2. Braț
3. Consolă de susținere
4. Consolă mică pentru stâlp, pentru stâlpi cu dimensiunea de 32-44 mm/1,26-1,73 in.
5. Consolă mare pentru stâlp, pentru stâlpi cu dimensiunea de 44-55 mm/1,73-2,16 in.
6. Șuruburi
7. Șuruburi
8. Șaibe
9. Sursa de alimentare¹⁶
10. Cablu de joasă tensiune
11. Manualul operatorului

122.1.5 Simbolurile de pe produs

Aceste simboluri pot fi găsite pe produs. Asigurați-vă că le înțelegeți.



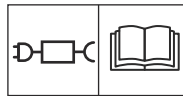
Acest produs este în conformitate cu directivele UE aplicabile.



Acest produs este în conformitate cu directivele UK aplicabile.



Nu este permisă aruncarea produsului ca deșeu menajer obișnuit. Respectați reglementările naționale și folosiți sistemul local de reciclare.



Utilizați o sursă de alimentare detașabilă, conform indicațiilor de pe plăcuța de identificare de lângă simbol.

Nota: Celelalte simboluri/autocolante de pe produs se referă la cerințele de certificare pentru unele piețe.

¹⁶ Aspectul poate varia în funcție de piață

123 Instalare

123.1 Introducerea - Instalarea



AVERTISMENT: Citiți și înțelegeți capitolul referitor la siguranță înainte de instalarea produsului.



ATENȚIE: Utilizați piese de schimb și materiale de instalare originale.

Nota: Consultați www.husqvarna.com pentru mai multe informații despre instalare.

123.2 Examinarea amplasării a stației de referință



ATENȚIE: Dacă în apropiere se află un paratrăsnet, nu instalați stația de referință mai sus decât paratrăsnetul.

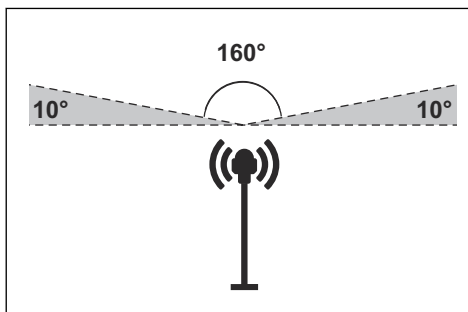


ATENȚIE: Nu montați stația de referință pe un catarg de steag. Mișcările stației de referință vor afecta datele de corecție cu poziția precisă trimise către produs.

- Montați stația de referință pe un obiect fix, care nu se poate mișca sau roti.
- Montați stația de referință pe un stâlp sau un perete. Stâlpul trebuie să aibă un diametru de 32-55 mm / 1.26-2.16 in. pentru a se potrivi cu accesoriile de pe stația de referință.

Nota: Dacă stația de referință este montată pe perete, partea superioară a acesteia trebuie să se afle deasupra peretelui. În perete nu trebuie să existe metal.

- Asigurați-vă că stația de referință are vizibilitate completă spre cer. Asigurați-vă că cerul este vizibil fără obstacole în toate direcțiile mai sus de un unghi de elevație de 10°.



- Instalați stația de referință într-o poziție înaltă pentru un interval mai mare de semnale radio. Instalați stația de referință la o înălțime de minimum 2.5 m / 8 ft.
- Aveți grijă ca distanța maximă dintre stația de referință și produs să fie de 500 m / 1640 ft. când câmpul vizual este liber. Obiectele dintre stația de referință și produs reduc distanța.
- Montați stația de referință acolo unde semnalul radio ajunge în toate părțile zonei de lucru. Obiectele mari pot bloca semnalele radio.
- Asigurați-vă că există un câmp vizual liber între produs și stația de referință, pentru transmiterea optimă a datelor de corecție.

Nota: Sunt necesare setări speciale dacă la fața locului există mai multe stații de referință. Adresați-vă reprezentantului local Husqvarna pentru informații suplimentare.

123.3 Examinarea locului de amplasare a sursei de alimentare



AVERTISMENT: Nu tăiați cablul de joasă tensiune. Există riscul de șoc electric.



ATENȚIE: Asigurați-vă că lamele mașinii robotizate de tuns gazonul nu taie cablurile de alimentare.

- Amplasați sursa de alimentare într-o zonă cu plafon și protecție împotriva soarelui și ploii.
- Amplasați sursa de alimentare într-o zonă cu un flux de aer bun.
- Folosiți un dispozitiv de curent rezidual (RCD) când conectați sursa de alimentare la priză de alimentare.

- Prolungiiți cablul de joasă tensiune dacă este necesar. Cablul de joasă tensiune poate fi prelungit până la 100 m / 328 ft.

123.4 Instalarea produsului

Citiți și familiarizați-vă cu instrucțiunile despre stația de referință. Consultați *Examinarea amplasării a stației de referință la pagina 188*.

Citiți manualul operatorului pentru mașina robotizată de tuns gazonul care se folosește împreună cu stația de referință.

Puteți monta stația de referință pe un stâlp sau un perete.



ATENȚIE: Mișcările stației de referință vor afecta datele de corecție cu poziția precisă trimise către produs. Stația de referință trebuie fixată bine pe stâlp sau perete.



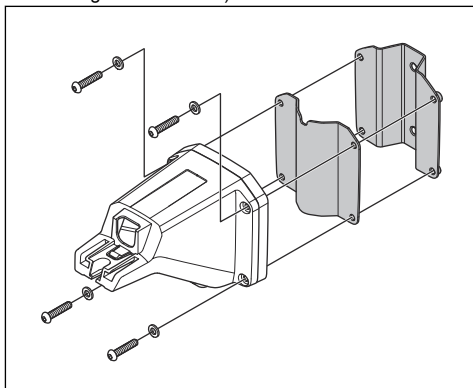
ATENȚIE: Obiectele de pe hartă își vor schimba poziția dacă mutați stația de referință. Reglați obiectele de pe hartă sau efectuați din nou instalarea în aplicația Automower® Connect.

123.4.1 Dispozitive de montare

- Șurubelniță, Torx 20.
- Cheie hexagonală, 4 mm. Inclusă în ambalaj.

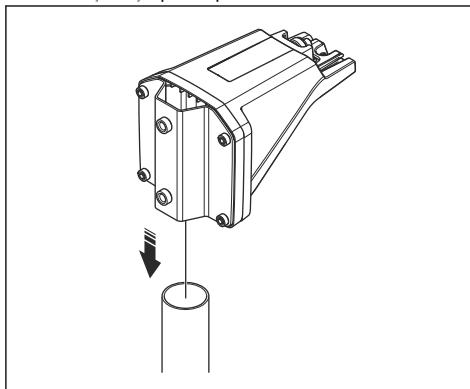
123.4.2 Montarea stației de referință pe un stâlp

1. Prindeți stâlpul bine pe un perete, pe acoperiș sau pe sol. Asigurați-vă că stâlpul nu se poate mișca și nu poate fi mișcat accidental.
2. Prindeți de braț consola de susținere și una dintre consolele pentru stâlp cu 4 șuruburi (și cheia hexagonală de 4 mm).



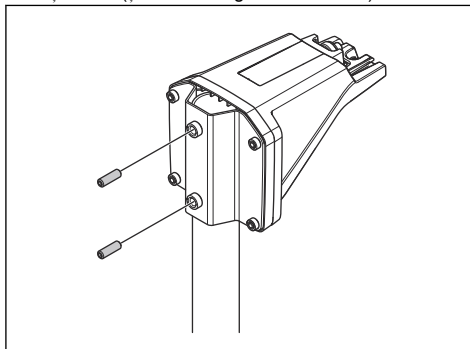
Nota: Consolele pentru stâlp sunt disponibile în 2 dimensiuni, pentru a se potrivi cu stâlpi de diferite dimensiuni. Alegeți consola pentru stâlp adecvată pentru instalare.

3. Puneți brațul pe stâlp.

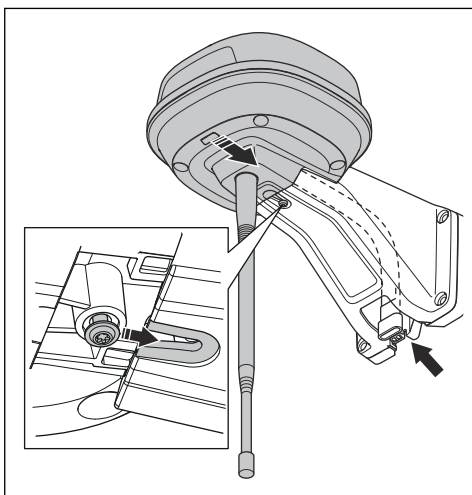


Nota: Stația de referință trebuie să fie instalată în partea de sus a stâlpului.

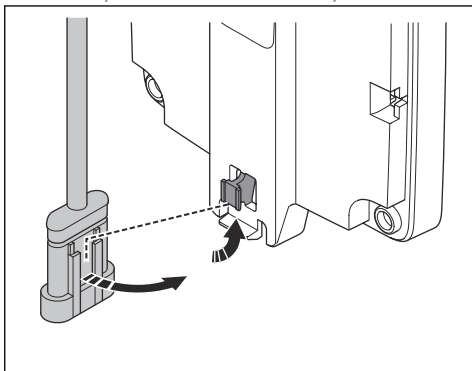
4. Prindeți stația de referință pe stâlp cu cele 2 șuruburi (și cheia hexagonală de 4 mm).



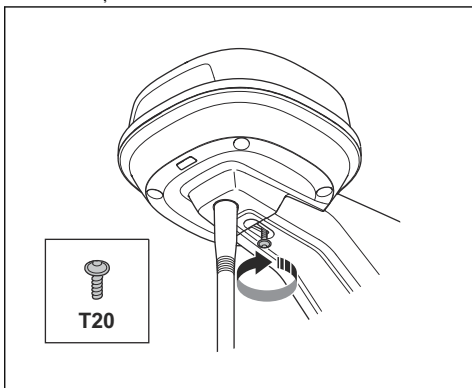
5. Trageți cablul stației de referință prin fanta din braț și montați stația de referință pe braț.



6. Prindeți conectorul de clemele brațului.



7. Strângeți șurubul (Torx 20) de pe brațul stației de referință.



8. Conectați cablul de joasă tensiune la stația de referință și sursa de alimentare. Consultați *Examinarea locului de amplasare a sursei de alimentare la pagina 188*.
9. Prindeți cablul de joasă tensiune cu coliere pe stâlp de la stația de referință la sursa de alimentare.



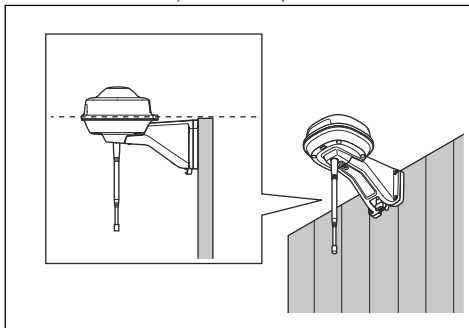
ATENȚIE: Dacă nu este bine strâns cu coliere, cablul joasă tensiune poate fi deteriorat în condiții de vânt puternic.

10. Puneți sursa de alimentare la 30-200 cm / 1-6.5 ft. deasupra solului. Consultați *Examinarea locului de amplasare a sursei de alimentare la pagina 188*.
11. Conectați cablul de alimentare la o priză electrică de 100-240 V.
12. Așteptați până când indicatorul de stare cu LED rămâne aprins în verde. La început, indicatorul de stare cu LED va lumina intermitent în verde câteva minute. Consultați *Lampa indicatoare cu LED de pe stația de încărcare la pagina 193*.

123.4.3 Montarea stației de referință pe perete

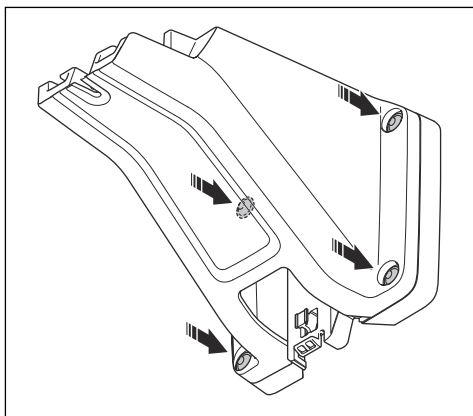
Nota: Șuruburile pentru fixarea pe perete nu sunt incluse, deoarece materialele din care sunt făcuți pereții diferă.

1. Țineți brațul stației de referință pe perete în locul în care îl veți prinde. Faceți 4 semne pe perete în locul în care veți fixa cele 4 șuruburi.

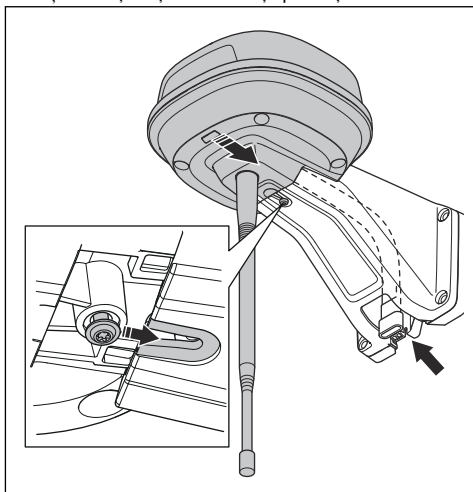


Nota: Dacă stația de referință este montată pe perete, partea superioară a acesteia trebuie să se afle deasupra peretelui.

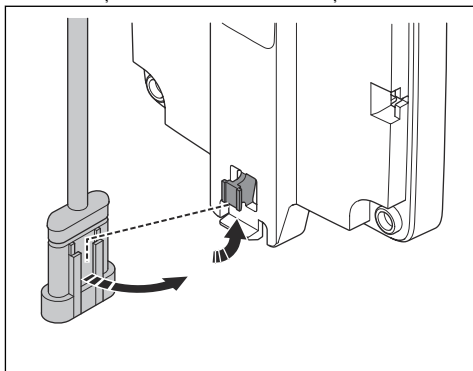
2. Faceți 4 găuri în perete pentru cele 4 șuruburi.
3. Montați stația de referință pe perete cu cele 4 șuruburi.



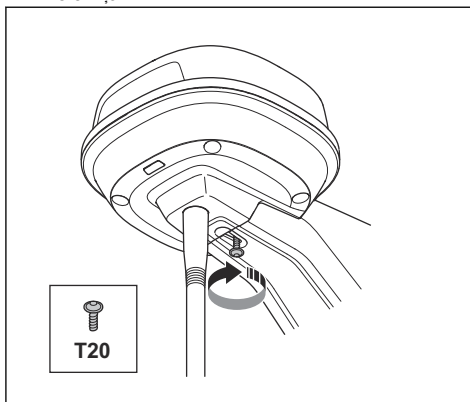
4. Trageți cablul stației de referință prin fanta din braț și montați stația de referință pe braț.



5. Prindeți conectorul de clemele brațului.



6. Strângeți șurubul (Torx 20) de pe brațul stației de referință.



7. Conectați cablul de joasă tensiune la stația de referință și sursa de alimentare.

8. Prindeți cablul de joasă tensiune cu coliere pe perete de la stația de referință la sursa de alimentare.



ATENȚIE: Dacă nu este bine strâns cu coliere, cablul joasă tensiune poate fi deteriorat în condiții de vânt puternic.

9. Puneți sursa de alimentare la 30-200 cm / 1-6.5 ft. deasupra solului. Consultați *Examinarea locului de amplasare a sursei de alimentare* la pagina 188.

10. Conectați cablul de alimentare la o priză electrică de 100-240 V.

11. Așteptați până când indicatorul de stare cu LED rămâne aprins în verde. La început, indicatorul de stare cu LED se aprinde intermitent în verde câteva minute. Consultați *Lampa indicatoare cu LED de pe stația de încărcare* la pagina 193.

124 Întreținerea

124.1 Introducere - întreținere

Pentru o funcționare mai bună și o durată mai mare de viață a produsului, aveți grijă să-l curățați regulat și să înlocuiți componentele uzate.

124.2 Program de întreținere

Calendarul de întreținere arată cum se efectuează lucrările de service și de întreținere. Respectați calendarul de întreținere pentru o mai bună funcționare și pentru a prelungi durata de viață a produsului.

O = Instrucțiunile nu sunt incluse în acest manual al operatorului. Adresați-vă distribuitorului dvs. de service autorizat.

X = Instrucțiunile sunt incluse în acest manual al operatorului.

Pregătire	Anual	La fiecare trei ani
Curățați produsul. Consultați <i>Curățați produsul la pagina 192.</i>	X	
Verificați dacă produsul nu prezintă semne de uzură sau deteriorare.	X	
Faceți o actualizare de firmware.	O	
Verificați mesajele de service pentru actualizările recomandate.	O	
Lucrări de service		
Verificați cuplul de strângere a șuruburilor. Consultați <i>Cupluri de strângere la pagina 192.</i>	X	
Înlocuiți filtrul de aer.		O
Deschideți produsul și înlocuiți toate benzile de etanșare.		O

124.3 Curățați produsul



AVERTISMENT: Deconectați produsul de la sursa de alimentare înaintea lucrărilor de întreținere sau de curățare.



ATENȚIE: Nu utilizați o instalație de spălare cu presiune ridicată pentru a curăța produsul. Nu utilizați solvenți pentru a curăța.

Dacă este necesar, curățați produsul cu o cârpă umedă.

124.4 Cupluri de strângere

Șurub	Sculă	Cuplu de strângere (Nm)
Șasiul superior la șasiul inferior	Torx 20	1,8
De la stația de referință la braț	Torx 20	1,8
De la braț la stâlp	Cheie hexagonală, 4 mm	5-6
Braț, consolă de susținere și consolă pentru stâlp	Cheie hexagonală, 4 mm	5-6

125 Depanarea

125.1 Lampa indicatoare cu LED de pe stația de încărcare

Lumină	Stare
Lumină verde intermitentă	Pornirea stației de referință. Aceasta poate dura câteva minute.
Lumină verde continuă	În funcțiune.
Lumină roșie intermitentă	Stația de referință nu funcționează din cauza unei erori. Reporniți produsul. Dacă problema persistă, contactați reprezentantul de service autorizat.
Lumină albă intermitentă	Este necesară actualizarea firmware-ului. Contactați reprezentantul Husqvarna local.

126 Depozitare și eliminare

126.1 Depozitarea

Dacă depozitați stația de referință la interior, lăsați brațul montat pe stâlp sau perete, pentru a putea monta din nou stația de referință în poziția inițială.

Dacă țineți stația de referință la exterior pe perioada iernii, vă recomandăm să lăsați conectată sursa de alimentare.

126.2 Dezafectarea

Respectați cerințele de reciclare și reglementările locale aplicabile.

127 Date tehnice

127.1 Date tehnice

Dimensiuni	
Lungime, lungime maximă inclusiv placa pentru instalare pe stâlp cm / in.	36 / 13,8
Lățime, cm / in.	19 / 7,5
Înălțime, cm / in.	36 / 13,8
Greutate stație de referință, kg / lb	0,88/1,9
Greutate braț, kg / lb	0,33 / 0,73

Stație de referință	
Tip de sursă de alimentare	ADP-40KR, ADP-40FW XX
Intrare sursă de alimentare, V c.a.	100-240
Ieșire sursă de alimentare, V c.c.	28
Ieșire sursă de alimentare, A	1,3
Lungimea cablului de joasă tensiune, m/ft.	20/66
Cod IP stație de referință	IPX5
Cod IP sursă de alimentare electrică	IP44
Consum de energie, W	2

Suport bandă de frecvență	
Interval de frecvență Bluetooth® (pentru service)	2400-2483,5 MHz
SRD868 (Europa)	863-870 MHz
SRD915 (America de Nord)	902-928 MHz
SRD915 (Australia)	915-928 MHz
SRD915 (Noua Zeelandă)	915-928 MHz

Clasa de putere	
Putere de ieșire Bluetooth® (pentru service)	8 dBm
SRD868 (Europa)	13 dBm
SRD915 (America de Nord)	13 dBm
SRD915 (Australia)	13 dBm
SRD915 (Noua Zeelandă)	13 dBm

Nu se poate garanta compatibilitatea totală între produs și alte tipuri de sisteme wireless, precum telecomenzile și emițătoarele radio.

127.2 Mărci comerciale înregistrate

Marca și siglele *Bluetooth®* sunt mărci comerciale înregistrate ale *Bluetooth SIG, inc.*, iar utilizarea lor de Husqvarna se face sub licență.

128 Declarație de conformitate

128.1 Declarație de conformitate UE inițială

EU Declaration of Conformity

ROB-RefStation-22-1E

We, Husqvarna AB, SE 561 82 Huskvarna, SWEDEN, Tel. +46 36 146500 declare on our sole responsibility that the products:

Description	Communication kit
Brand	HUSQVARNA
Type / Model	HUSQVARNA Reference Station
Identification	Serial numbers dating from 2022 week 44

complies fully with the following EU directives and regulations:

Directive/Regulation	Description
2014/53/EU	"relating to radio equipment"
2011/65/EU	"restriction of use of certain hazardous substances"

and that the following standards and/or technical specifications are applied;

EN 62368-1:2014+A11:2017
EN IEC 63000:2018
EN 55032:2015
ETSI EN 301 489-1 V2.2.3
ETSI EN 301 489-3 V2.1.1
ETSI EN 301 489-17 V3.2.4
ETSI EN 301 489-19 V2.1.1
ETSI EN 300 328 2.2.2
ETSI EN 300 220-1 V3.1.1
ETSI EN 300 220-2 V3.1.1
ETSI EN 303 413 V1.2.1

Manne Alzén

Manne Alzén (Oct 27, 2022 11:09 GMT+2)

Manne Alzén
Huskvarna

Director Pro Robotics R&D
Husqvarna AB, Husqvarna Division
Responsible for technical documentation



128.2 Declarație de conformitate UE tradusă

Noi, Husqvarna AB, SE 561 82 Huskvarna, SWEDEN,
Tel. +46 36 146500, declarăm pe propria răspundere, că
produsul:

Descriere	Kit de comunicații
Marcă	HUSQVARNA
Tip/Model	HUSQVARNA Reference Station
Identificare	Numere de serie începând cu 2022 săptămâna 44

respectă în totalitate următoarele directive și
reglementări UE:

Directivă/Regulament	Descriere
2014/53/EU	„Privind echipamentele radio”
2011/65/EU	„Restricționarea utilizării anumitor substanțe periculoase”

și că au fost aplicate următoarele standarde și/sau
specificații tehnice:

- EN 62368-1:2014+A11:2017
- EN IEC 63000:2018
- EN 55032:2015
- ETSI EN 301 489-1 V2.2.3
- ETSI EN 301 489-3 V2.1.1
- ETSI EN 301 489-17 V3.2.4
- ETSI EN 301 489-19 V2.1.1
- ETSI EN 300 328 2.2.2
- ETSI EN 300 220-1 V3.1.1
- ETSI EN 300 220-2 V3.1.1
- ETSI EN 303 413 V1.2.1

Manne Alzén

Huskvarna

Director Pro Robotics R&D Husqvarna AB. Divizie
Husqvarna. Responsabil pentru documentația tehnică.



Sisukord

129 Ohutus.....	197	133 Veaotsing.....	204
130 Kasutusjuhend.....	198	134 Hoiustamine ja kasutuselt kõrvaldamine..	204
131 Installimine.....	199	135 Tehnilised andmed.....	204
132 Hooldamine.....	203	136 Vastavusdeklaratsioon.....	206

129 Ohutus

129.1 Ohutuse määratlused

Mõistetega „hoiatus“, „ettevaatus“ ja „märkus“ juhitakse tähelepanu eriti olulistele kohtadele kasutusjuhendis.



HOIATUS: Tähistab kasutusjuhendi juhiste eiramise korral kasutaja või kõrvalseisjate kehavigastuse või surmaga lõppeva õnnetuse ohtu.



ETTEVAATUST: Tähistab kasutusjuhendi juhiste eiramise korral seadme, muude esemete või läheduses asuvate objektide kahjustamise ohtu.

Märkus: Tähistab antud olukorras vajalikku lisateavet.

129.2 Üldised ohutuseeskirjad



HOIATUS: Enne toote kasutamist lugege läbi järgmised hoiatused.

- Järgige elektriohutust käsitlevaid riiklike eeskirju.
- Toodet tohib kasutada ainult Husqvarnalt saadud toiteallikaga.
- Tootega tohib kasutada ainult tootja soovitatud lisatarvikuid. Kõik muud kasutusviisid on väärad. Tootja kasutus- ja hooldusjuhiseid tuleb täpselt järgida.
- Toodet võivad kasutada, hooldada ja remontida ainult isikud, kes on selle eriomaduste ja ohutusjuhistega täielikult kursis. Lugege enne toote kasutamist kasutusjuhend tähelepanelikult läbi ja veenduge, et olete juhistest aru saanud.
- Husqvarna ei garanteeri täielikku ühilduvust toote ja muud tüüpi traadita süsteemide vahel, milleks võivad olla kaugjuhtimispuldid, raadiosaatjad, kuuldeaparaadid, maa-alused elektrilised loomapiirded vms.
- Tootte algse konstruktsiooni muutmine on keelatud. Kõik muudatused teete omal vastutusel.

- Töötemperatuur on $-20\text{ }^{\circ}\text{C}$ kuni $45\text{ }^{\circ}\text{C}$ / $-4\text{ }^{\circ}\text{F}$ kuni $113\text{ }^{\circ}\text{F}$. Hoiustamistemperatuur on $-20\text{ }^{\circ}\text{C}$ kuni $70\text{ }^{\circ}\text{C}$ / $-4\text{ }^{\circ}\text{F}$ kuni $158\text{ }^{\circ}\text{F}$.

129.3 Paigaldamise ohutusjuhised



HOIATUS: Enne toote kasutamist lugege läbi järgmised hoiatused.

- Ärge paigutage toiteallikat kohta, kus see võib märjaks saada. Ärge paigutage toiteallikat maapinnale.
- Ärge katke toiteallikat kinni. Kondensatsioonivesi võib kahjustada toiteallikat ja suurendab elektrilöögi ohtu.
- võib põhjustada elektrilöögi ohtu. Kui soovite ühendada seadme seinapistikusse, tuleb kasutada rikkevoolukaitset (RCD). Kehtib Ameerika Ühendriikides ja Kanadas. Väli tingimustes paigaldatud toiteallikas: võib põhjustada elektrilöögi ohtu. Paigaldage üksnes kattega A-klassi lühisekaitsemega ehk rikkevoolukaitsmepistikusse, mille korpus on ilmastikukindel ja mille ühenduspistiku kate on sisestatud või eemaldatud.
- Kontrollige enne ühendamist, kas madalpingekaabli pistikud ja toiteallikas on puhtad ja kuivad.
- Viitejaama paigaldamise ajal eksisteerib esemete kukkumise oht. See võib põhjustada vigastusi.
- Kaabli kahjustuste vältimiseks peavad toitekaabel ja pikendusjuhe olema väljaspool tööala.
- Kui paigaldate viitejaama kõrgele, on oht paigaldamise ajal alla kukkuda. Veenduge viitejaama paigaldamisel, et teie asend oleks stabiilne.

129.4 Ohutusjuhised hooldamisel



HOIATUS: Enne toote kasutamist lugege läbi järgmised hoiatused.

- Lahutage toote toiteallikast enne, kui alustate toote puhastamist või hooldamist.

129.5 Äikese ajal

Viitejaama elektrikomponentide kahjustusohu vähendamiseks soovitame viitejaama vooluvarustuse

äikeseohu korral katkestada. Ühenda vooluvarustus pärast äikeseohu möödumist uuesti.

130 Kasutusjuhend

130.1 Sissejuhatus

Seerianumber:

Seerianumber on toote mudeli etiketil ja toote pakendil. Registreerige oma toote seerianumber veebisaidil www.husqvarna.com.

130.1.1 Tugi

Toote klienditoe küsimustes võtke ühendust Husqvarna edasimüüjaga.

130.1.2 Süsteemi kirjeldus

Süsteem EPOS™ koosneb robotniidukist, laadimisjaamast ja viitejaamast. Robotniiduk ja viitejaam saavad positsioneerimiseks satelliidisignaale. Viitejaam on liikumatu ja saadab niiduki täpse positsiooni saamiseks robotniidukile korrektsiooniandmeid. Tööpiirkond luuakse virtuaalselt rakenduses, kätades

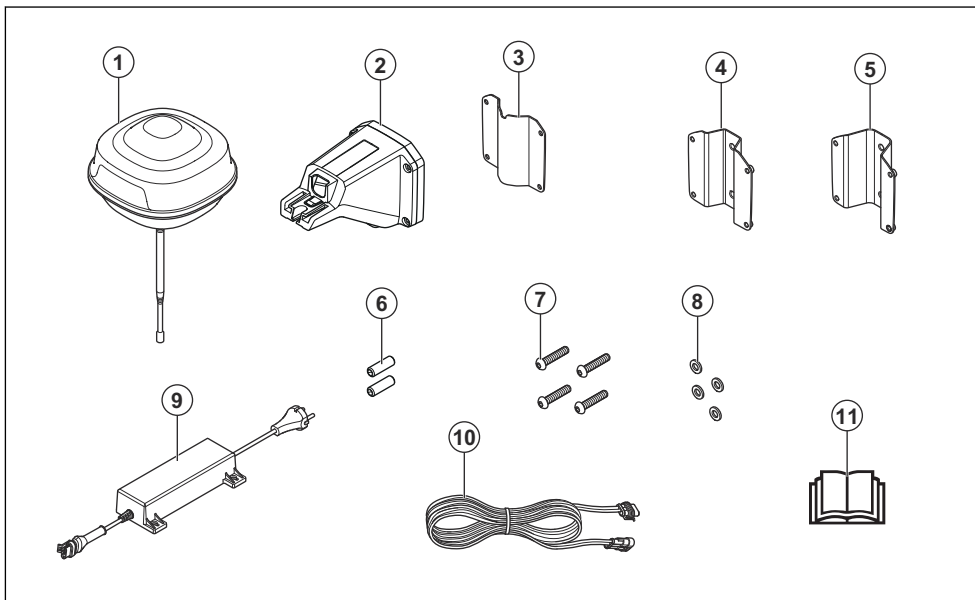
toodet ja lisades rakenduses asuvalle kaardile marsruudipunkte.

130.1.3 Toote kirjeldus

Märkus: Husqvarna uuendab regulaarselt toodete välimust ja funktsioone. Vt jaotist *Tugi lk 198*.

Toode on viitejaam, mis võtab vastu satelliidisignaale ja saadab niidukile korrektsiooniandmeid. Ühte viitejaama saab kasutada mitme robotniidukiga.

130.1.4 Toote tutvustus



1. Viitejaam
2. Õlg
3. Tugikronstein

4. Väike postikronstein, posti mõõtmetele 32–44 mm / 1,26–1,73 tolli.

5. Suur postikronstein, posti mõõtmetele 44–55 mm / 1,73–2,16 tolli.
6. Kruvid
7. Kruvid
8. Seibid
9. Toiteallikas¹⁷
10. Madalpingekaabel
11. Kasutusjuhend

130.1.5 Sümbolid tootel

Tootel leiduvad järgmised sümbolid. Veenduge, et saate neist aru.



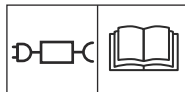
See toode vastab kehtivatele EL-i direktiividele.



See toode vastab kehtivatele UK direktiividele.



Toodet ei tohi kasutusest kõrvaldada koos tavaliste olmejäätmetega. Järgige riiklikke eeskirju ja kasutage kohalikku jäätmete ringlussevõtu süsteemi.



Kasutage lahtiühendatavat toiteallikat, mis on määratletud andmesildil sümboli kõrval.

Märkus: Ülejäänud seadmel toodud sümbolid/tähised vastavad teatud riikides kehtivatele sertifitseerimisnõuetele.

131 Installimine

131.1 Sissejuhatus – paigaldamine



HOIATUS: Enne toote kasutamist lugege läbi ohutuspeatükk ja tehke selles olev teave endale arusaadavaks.



ETTEVAATUST: Kasutage originaalvaruosi ja paigaldusmaterjali.

Märkus: Paigaldamise kohta leiate lisateavet vt www.husqvarna.com.

131.2 Viitejaama asukoha valimine



ETTEVAATUST: Kui sellel alal asub piksevarras, ärge paigaldage viitejaama piksevardast kõrgemale.



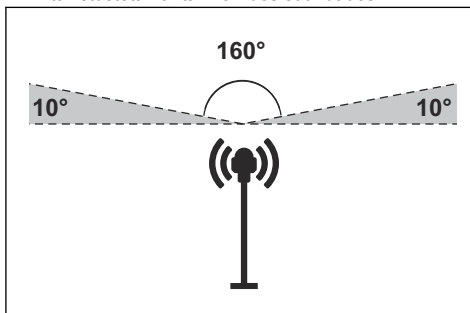
ETTEVAATUST: Ärge paigaldage viitejaama lipuvardale. Viitejaama liikumise korral ei pruugi viitejaam saata tootele täpse asukohaga korrektsiooniandmeid.

- Kinnitage viitejaam stabiilsele objektile, mis ei liigu ega pöörle.

- Paigaldage viitejaam postile või seinale. Tarvikute viitejaamale paigaldamiseks peab posti läbimõõt olema 32-55 mm / 1.26-2.16 tolli.

Märkus: Kui viitejaam paigaldatakse seinale, peab viitejaama ülaosa asuma seinast kõrgemal. Seinast ei tohi leiduda metalli.

- Tagage viitejaamale täielik vaade taevale. Veenduge, et taevas oleks alates 10° tõusunurgast takistusteta nähtav kõikides suundades.



- Raadiosignaali leviala suurendamiseks paigaldage viitejaam kõrgele kohale. Paigaldage viitejaam minimaalselt 2.5 m / 8 jala kõrgusele.
- Veenduge, et toote ja viitejaama maksimaalne vahemaa on otsevaates 500 m / 1640 jalga. Viitejaama ja toote vahelised esemed vähendavad vahemaad.

¹⁷ Välimus võib olenevalt turust olla erinev

- Paigaldage viitejaam kohta, kus raadiosignaal ulatub tööpiirkonna igasse osasse. Suured objektid võivad raadiosignaale blokeerida.
- Optimaalsete korrektsiooniandmete saamiseks veenduge, et miski ei takistaks nähtavust toote ja viitejaama vahel.

Märkus: Kui piirkonnas on rohkem kui üks viitejaama, lähed vaja eriseadeid. Lisateabe saamiseks võtke ühendust kohaliku Husqvarna esindajaga.

131.3 Toiteallika asukoha valimine



HOIATUS: Ära lõika madalpingekaablit. Elektrilöögi oht.



ETTEVAATUST: Veendu, et robotniiduki lõiketerad ei lõikaks elektrikaableid.

- Paigutage toiteallikas katusega kaetud ning päikese ja vihma eest kaitsitud kohta.
- Paigutage toiteallikas hea õhuvahetusega kohta.
- Kasutage toiteallika ühendamisel rikkevoolukaitselülitiga toitepesa (RCD).
- Vajaduse korral pikenda madalpingekaablit. Madalpingekaablit saab pikendada kuni pikkuseni 100 m / 328 jalga.

131.4 Toote paigaldamine

Lugege läbi viitejaama juhised ja tehke need endale selgeks. Vt jaotist *Viitejaama asukoha valimine lk 199*.

Lugege läbi robotniiduki, mida hakatakse koos viitejaamaga kasutama, kasutusjuhend.

Viitejaama võite paigaldada posti külge või seinale.



ETTEVAATUST: Viitejaama liikumise korral ei pruugi viitejaam saata tootele täpse asukohaga korrektsiooniandmeid. Viitejaam tuleb paigaldada tugevalt seinale või posti külge.



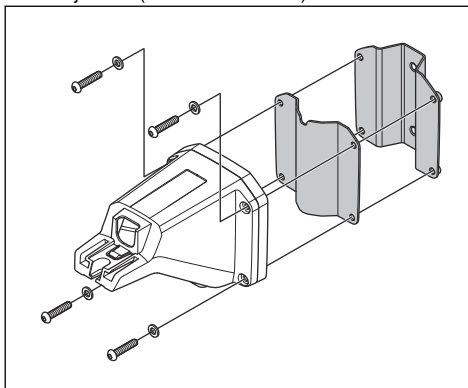
ETTEVAATUST: Viitejaama liigutamisel muudavad ka kaardil asuvad elemendid oma asukohta. Kohandage kaardil olevaid elemente või installige rakenduses Automower® Connect uuesti.

131.4.1 Paigaldustööriistad

- Kruvikeeraja, Torx 20.
- Kuuskantvõti, 4 mm. Sisaldub karbis.

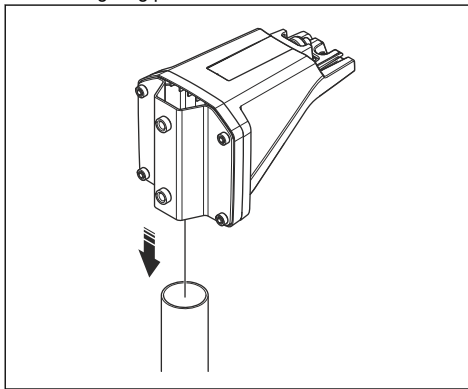
131.4.2 Viitejaama paigaldamine postile

1. Kinnitage post tugevalt seinale, katusele või maapinnale. Veenduge, et post ei liigu ja seda pole võimalik ka juhuslikult liigutada.
2. Kinnitage tugikronstein ja üks postikronsteinid nelja kruvi (4 mm kuuskantvõti) abil ülale.



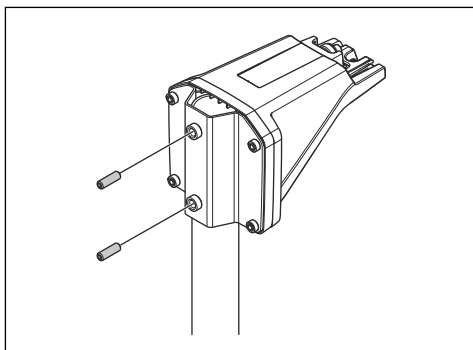
Märkus: Postikronsteinid on erineva suurusega postide jaoks saadaval 2 erinevas suurus. Valige oma paigaldise jaoks asjakohane postikronstein.

3. Asetage õlg posti otsa.

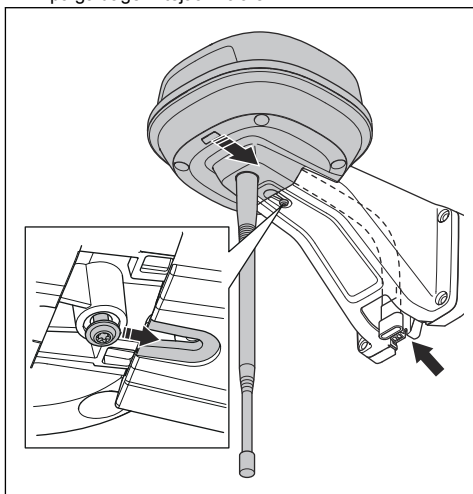


Märkus: Viitejaam peab olema paigaldatud posti otsa.

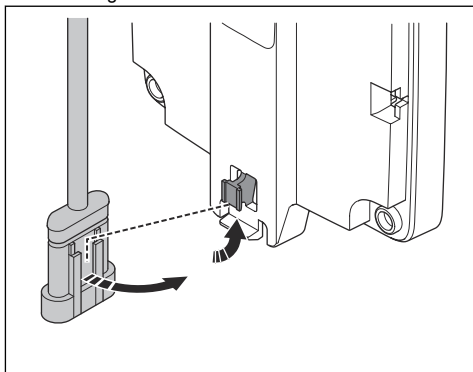
4. Kinnitage viitejaam kahe kruvi abil (4 mm kuuskantvõti) postile.



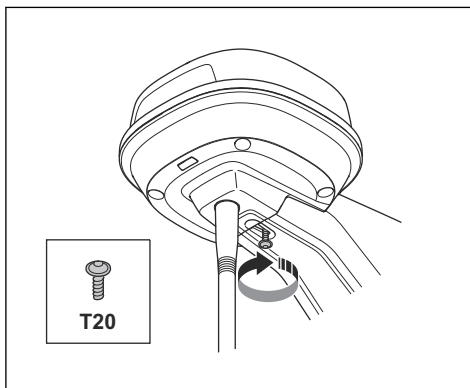
5. Tõmmake viitejaama kaabel läbi õla asuva pilu ja paigaldage viitejaam õlale.



6. Kinnitage konnektor õlal asuvatele klambritele.



7. Pingutage viitejaama õlal asuvad kruvid (Torx 20).



8. Ühendage madalpingekaabel viitejaama ja toiteallikaga. Vt jaotist *Toiteallika asukoha valimine lk 200*.
9. Kinnitage madalpingekaabel kaablivitsadega viitejaamalt posti ja toitekaabli külge.



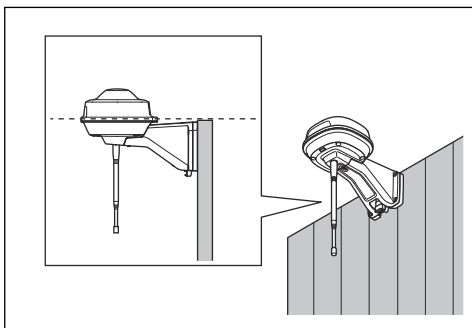
ETTEVAATUST: Kui madalpingekaabel pole tugevalt kinnitatud, võib tugev tuul kaablivitsasid kahjustada.

10. Asetage toiteallikas 30-200 cm / 1-6.5 jalga maapinnast kõrgemale. Vt jaotist *Toiteallika asukoha valimine lk 200*.
11. Ühendage toiteallikas välistingimustes asuva 100-240 V toitepesaga.
12. Oodake, kuni LED-olekunäidik jääb ühtlaselt roheliselt põlema. Esimene LED-olekunäidik vilgub mõne minuti. Vt jaotist *Viitejaama LED-märgutuli lk 204*.

131.4.3 Viitejaama kinnitamine seinale

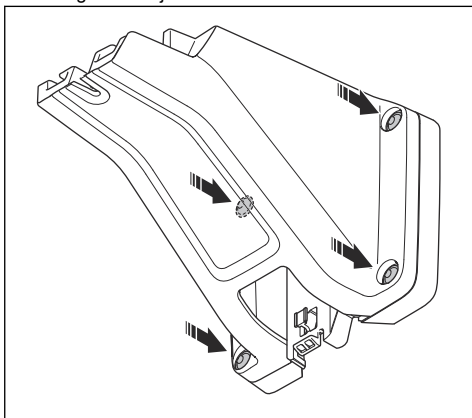
Märkus: Kuna seinamaterjalid võivad olla erinevad, pole kinnitamiseks vajalikke kruvisid seadme komplektis kaasas.

1. Hoida viitejaama õlga vastu seina, kuhu soovid selle kinnitada. Tee seinale 4 märgist kohta, kuhu soovid kinnitada 4 kruvi.

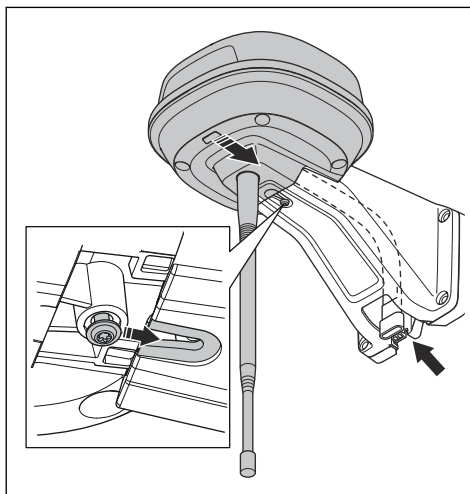


Märkus: Kui viitejaam paigaldatakse seinale, peab viitejaama ülaosa asuma seinast kõrgemal.

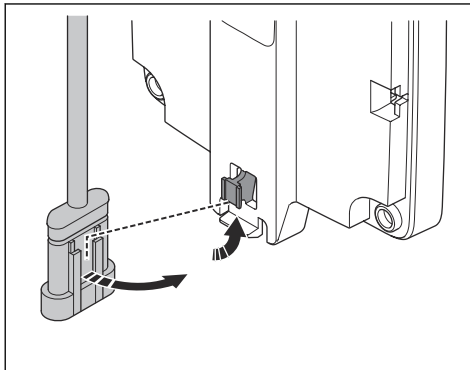
2. Puuri 4 kruvi jaoks seinä 4 auku.
3. Paigalda viitejaam 4 kruvi abil seinale.



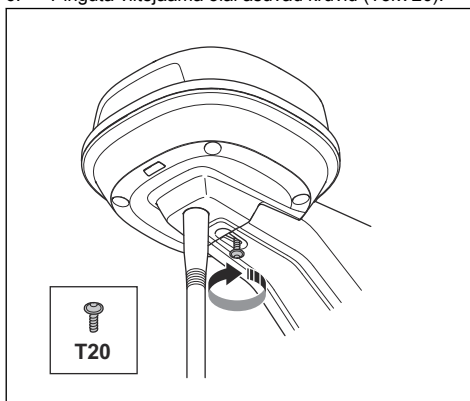
4. Vii viitejaama kaabel läbi õlas asuva pilu ja paigalda viitejaam õlale.



5. Kinnita konektor õlal asuvatele klambritele.



6. Pinguta viitejaama õlal asuvad kruvid (Torx 20).



7. Ühenda madalpingekaabel viitejaama ja toiteallikaga.

8. Kinnita madalpingekaabel kaablivitsadega viitejaamast seinale ja toitekaablile.



ETTEVAATUST: Kui madalpingekaabel pole tugevalt kinnitatud, võib tugev tuul kaablivitsasid kahjustada.

9. Asetage toiteallikas 30-200 cm / 1-6.5 jalga maapinnast kõrgemale. Vt jaotist *Toiteallika asukohta valimine lk 200*.

10. Ühendage toiteallikas välistingimustes asuva 100–240 V toitepesaga.
11. Oodake, kuni LED-olekunäidik jääb ühtlaselt roheliselt põlema. Esmalt LED-olekunäidik vilgub mõne minuti. Vt jaotist *Viitejaama LED-märgutuli lk 204*.

132 Hooldamine

132.1 Sissejuhatus – hooldus

Parema töö ja pikema tööea tagamiseks puhastage toodet regulaarselt ning asendage kulunud osad.

132.2 Hooldusgraafik

Hooldusgraafikus on kirjas, kuidas toodet hooldada. Parema töö tagamiseks ja toote tööea pikendamiseks järgige hooldusgraafikut.

X = juhised on selles kasutusjuhendis.

O = juhiseid ei ole selles kasutusjuhendis. Pöörduge volitatud hooldustöökotta.

Ettevalmistus	Igal aastal	Iga kolme aasta tagant
Puhastage toode. Vt jaotist <i>Toote puhastamine lk 203</i> .	X	
Kontrollige toodet kahjustuste ja kulumise suhtes.	X	
Värskendage püsivara.	O	
Kontrollige hooldusteateid soovitatud värskenduste suhtes.	O	
Hooldus		
Kontrollige kruvide pingutusmomenti. Vt jaotist <i>Pingutusmoment lk 204</i> .	X	
Vahetage õhufilter.		O
Avage toode ja asendage kõik tihendusribad.		O

132.3 Toote puhastamine



HOIATUS: Ühenda toode enne hooldamist või puhastamist vooluvarustusest lahti.



ETTEVAATUST: Ära kasuta toote puhastamiseks survepesurit. Ärge kasutage puhastamiseks lahusteid

Vajaduse korral puhasta tootejaama niiske lapiga.

132.4 Pingutusmoment

Kruvi	Tööriist	Pingutusmoment (Nm)
Raami ülaosa raami alaosa	Torx 20	1,8
Viitejaam õla külge	Torx 20	1,8
Õlg posti külge	Kuuskantvõti, 4 mm	5–6
Õlg, tugikronstein ja postikronstein	Kuuskantvõti, 4 mm	5–6

133 Veotsing

133.1 Viitejaama LED-märgutuli

Tuli	Olek
Viilkuv roheline tuli	Viitejaama käivitumine. See võib kesta mõne minuti.
Roheline pidev tuli	Töötab.
Viilkuv punane tuli	Viitejaam ei tööta tõrke tõttu. Taaskäivita toode. Probleemi püsimise korral pöördu volitatud hooldustöökotta.
Viilkuv valge tuli	Vajalik on püsivara värskendamine. Võtke ühendust kohaliku Husqvarna esindajaga.

134 Hoiustamine ja kasutuselt kõrvaldamine

134.1 Hoiustamine

Viitejaama siseruumides hoiustades jäta õlg posti või seina külge, et hiljem oleks võimalik viitejaama tagasi oma algsele kohale kinnitada.

Kui viitejaam jääb talveks välja, soovime teie toite ühendatuna hoida.

134.2 Kõrvaldamine

Järgige kohalikke jäätmekäitluseeskirju ja kehtivaid seadusi.

135 Tehnilised andmed

135.1 Tehnilised andmed

Mõõtmed	
Pikkus, max pikkus koos postile paigaldamise plaadiga, cm/tolli	36/13,8
Laius, cm	19/7,5
Kõrgus, cm	36/13,8
Mass, viitejaam, kg/naela	0,88/1,9
Mass, õlg, kg/naela	0,33/0,73

Viitejaam	
Toiteploki tüüp	ADP-40KR, ADP-40FW XX
Toitesisend, V AC	100-240
Toiteväljund, V DC	28
Toiteväljund, A	1,3
Madalpingekaabel, pikkus, m/jalga	20/66
Viitejaama IP-kaitseaste	IPX5
Toiteallika IP-kaitseaste	IP44
Võimsustarve, W	2

Sagedusala tugi	
Bluetooth® Sagedusvahemik (teenindamiseks)	2400,0-2483,5 MHz
SRD868 (Euroopa)	863–870 MHz
SRD915 (Põhja-Ameerika)	902–928 MHz
SRD915 (Austraalia)	915–928 MHz
SRD915 (Uus-Meremaa)	915–928 MHz

Võimsusklass	
Bluetooth® Väljundvõimus (teenindamiseks)	8 dBm
SRD868 (Euroopa)	13 dBm
SRD915 (Põhja-Ameerika)	13 dBm
SRD915 (Austraalia)	13 dBm
SRD915 (Uus-Meremaa)	13 dBm

Toote ja muud tüüpi raadiosüsteemide, näiteks kaugjuhtimispultide ja raadiosaatjate vahelist sobivust pole võimalik garanteerida.

135.2 Registreeritud kaubamärgid

Bluetooth®-i sõnamärk ja logod on ettevõtte *Bluetooth SIG, inc.* registreeritud kaubamärgid ja ettevõtte Husqvarna kasutab neid litsentsi alusel.

136 Vastavusdeklaratsioon

136.1 EL-i vastavusdeklaratsiooni originaal

EU Declaration of Conformity

ROB-RefStation-22-1E

We, Husqvarna AB, SE 561 82 Huskvarna, SWEDEN, Tel. +46 36 146500 declare on our sole responsibility that the products:

Description	Communication kit
Brand	HUSQVARNA
Type / Model	HUSQVARNA Reference Station
Identification	Serial numbers dating from 2022 week 44

complies fully with the following EU directives and regulations:

Directive/Regulation	Description
2014/53/EU	"relating to radio equipment"
2011/65/EU	"restriction of use of certain hazardous substances"

and that the following standards and/or technical specifications are applied;

EN 62368-1:2014+A11:2017
EN IEC 63000:2018
EN 55032:2015
ETSI EN 301 489-1 V2.2.3
ETSI EN 301 489-3 V2.1.1
ETSI EN 301 489-17 V3.2.4
ETSI EN 301 489-19 V2.1.1
ETSI EN 300 328 2.2.2
ETSI EN 300 220-1 V3.1.1
ETSI EN 300 220-2 V3.1.1
ETSI EN 303 413 V1.2.1

Manne Alzén

Manne Alzén (Oct 27, 2022 11:09 GMT+2)

Manne Alzén
Husqvarna

Director Pro Robotics R&D
Husqvarna AB, Husqvarna Division
Responsible for technical documentation



136.2 EL-i vastavusdeklaratsiooni tõlge

Meie, Husqvarna AB, SE 561 82 Huskvarna, SWEDEN,
Tel. +46 36 146500, deklareerime omavastutusel, et
toode:

Kirjeldus	Ühenduskomplekt
Kaubamärk	HUSQVARNA
Tüüp/mudel	HUSQVARNA Reference Station
Identifitseerimine	Seerianumbrid kuupäevaga 2022 nädalast 44

vastab täielikult järgmistele EÜ direktiividele ja
eeskirjadele:

Direktiiv/eeskiri	Kirjeldus
2014/53/EU	Raadioseadmete direktiiv
2011/65/EU	Direktiiv teatavate ohtlike ainete kasutamise piiramise kohta

ja et kohalduvad järgmised standardid ja/või tehnilised
spetsifikatsioonid:

- EN 62368-1:2014+A11:2017
- EN IEC 63000:2018
- EN 55032:2015
- ETSI EN 301 489-1 V2.2.3
- ETSI EN 301 489-3 V2.1.1
- ETSI EN 301 489-17 V3.2.4
- ETSI EN 301 489-19 V2.1.1
- ETSI EN 300 328 2.2.2
- ETSI EN 300 220-1 V3.1.1
- ETSI EN 300 220-2 V3.1.1
- ETSI EN 303 413 V1.2.1

Manne Alzén

Huskvarna

Husqvarna AB Pro Roboticsi uurimis- ja
arendustegevuse juht Husqvarna Division. Tehnilise
dokumentatsiooni eest vastutaja.



Saturs

137 Drošība.....	208	141 Problēmu novēršana.....	216
138 Lietotāja rokasgrāmata.....	209	142 Glabāšana un utilizācija.....	216
139 Uzstādīšana.....	211	143 Tehniskie dati.....	216
140 Apkope.....	215	144 Atbilstības deklarācija.....	218

137 Drošība

137.1 Drošības definīcijas

Brīdinājumi, norādes "Uzmanību!" un piezīmes tiek izmantotas, lai izceltu īpaši svarīgas lietotāja rokasgrāmatas daļas.



BRĪDINĀJUMS: Tiek izmantota tad, ja rokasgrāmatā sniegto instrukciju neievērošanas dēļ operatoram vai blakus esošajām personām draud traumu vai nāves risks.



IEVĒROJIET: Tiek izmantota tad, ja rokasgrāmatā sniegto instrukciju neievērošanas dēļ rodas izstrādājuma, citu materiālu vai blakus esošās teritorijas bojājuma risks.

Piezīme: Tiek izmantota, lai sniegtu plašāku informāciju, kas nepieciešama attiecīgajā situācijā.

137.2 Vispārīgi norādījumi par drošību



BRĪDINĀJUMS: Pirms produkta lietošanas izlasiet tālāk izklāstītos brīdinājumus.

- Ievērojiet valsts tiesību aktos noteiktās elektrodrošības prasības.
- Šo produktu drīkst izmantot tikai ar Husqvarna nodrošināto barošanas bloku.
- Produktu drīkst lietot tikai ar ražotāja apstiprināto papildu aprīkojumu. Visi citi lietošanas veidi ir nepareizi. Precīzi ievērojiet ražotāja norādījumus par lietošanu un apkopi.
- Produktu drīkst lietot, apkopt un remontēt tikai personas, kuras pilnībā pazīna tā tehniskās īpašības un drošības noteikumus. Pirms darba sākšanas rūpīgi izlasiet lietotāja rokasgrāmatu un pārliecinieties, vai izprotat norādījumus.
- Husqvarna negarantē pilnīgu izstrādājuma saderību ar citām bezvadu sistēmām, piemēram,

tālvadības pulšim, radio raidītājiem, dzirdes aparātiem, dzīvniekiem paredzētām zemē ierokamām radio sētām vai līdzīgām sistēmām.

- Nav atļauts mainīt produkta sākotnējo konstrukciju. Par visām izmaiņām esat atbildīgs tikai un vienīgi jūs.
- Darba temperatūra no -20 °C līdz 45 °C / no -4 °F līdz 113 °F. Glabāšanas temperatūra no -20 °C līdz 70 °C / no -4 °F līdz 158 °F.

137.3 Drošības norādījumi uzstādīšanai



BRĪDINĀJUMS: Pirms plāvēja lietošanas izlasiet zemāk minētos brīdinājumus.

- Nenovietojiet barošanas bloku vietā, kur tas var samirkēt. Novietojiet barošanas bloku uz zemes.
- Neiekapsulējiet barošanas bloku. Kondensāts var sabojāt barošanas bloku un palielināt elektriskās strāvas trieciena risku.
- Elektriskās strāvas trieciena risks. Pieslēdzot barošanas bloku sienas kontaktligzdai, ieteicams izmantot tikai tādu, kurai ir paliekošās strāvas noplūdes slēdzis (residual current device — RCD). Attiecās uz ASV/Kanādu. Ja barošanas avots ir uzstādīts ārpus telpām: Elektriskās strāvas trieciena risks. Uzstādiet tikai pie segtas A klases GFCI kontaktligzdas (RCD), kuras korpuss ir laikapstākļu drošs gan ar ievietotu, gan izņemtu kontaktspraudņa vāciņu.
- Nodrošiniet, lai pirms pievienošanas zemsprieguma kabeļa un barošanas bloka kontaktspraudņi ir tīri un sausi.
- Ir risks, ka atbalsta stacijas uzstādīšanas laikā var nokrist kādi priekšmeti. Tas var izraisīt traumas.
- Lai izvairītos no kabeļu bojājumiem, strāvas padeves kabelim un pagarinātajam ir jāatrodas ārpus darba zonas.
- Ja uzstādāt atbalsta staciju augstā vietā, ir risks, ka jūs varētu nokrist. Atbalsta stacijas uzstādīšanas laikā stāviet stabili.

137.4 Drošības norādījumi par apkopi



BRĪDINĀJUMS: Pirms produkta lietošanas izlasiet tālāk izklāstītos brīdinājumus.

- Pirms produkta tīrīšanas vai apkopes atvienojiet to no barošanas bloka.

137.5 Pērkona laikā

Lai mazinātu elektrisko komponentu bojājumu risku atsaucēs stacijā, mēs iesakām atvienot barošanas bloku no atsaucēs stacijas, ja ir gaidāms pērkona negaiss. Kad vairs nav risks, ka varētu būt pērkona negaiss, atkal pievienojiet barošanas bloku.

138 Lietotāja rokasgrāmata

138.1 Ievads

Sērijas numurs:

Sērijas numurs atrodas uz datu plāksnītes un izstrādājuma iepakojuma. Izmantojiet sērijas numuru, lai reģistrētu izstrādājumu vietnē www.husqvarna.com.

138.1.1 Atbalsts

Lai saņemtu atbalstu saistībā ar Husqvarna, sazinieties ar apkalpojošo dīleri.

138.1.2 Sistēmas apraksts

EPOS™ sistēmu veido robotizētais zāles plāvējs, uzlādes stacija un atsaucēs stacija. Robotizētais zāles plāvējs un atsaucēs stacija uztver satelīta signālus pozīcijas noteikšanai. Atsaucēs stacija ir stacionāra un nosūta korekcijas datus robotizētajam zāles plāvējam, lai plāvēja pozīcija būtu precīza. Darba zona tiek izveidota virtuāli lietotnē, vadot izstrādājumu un

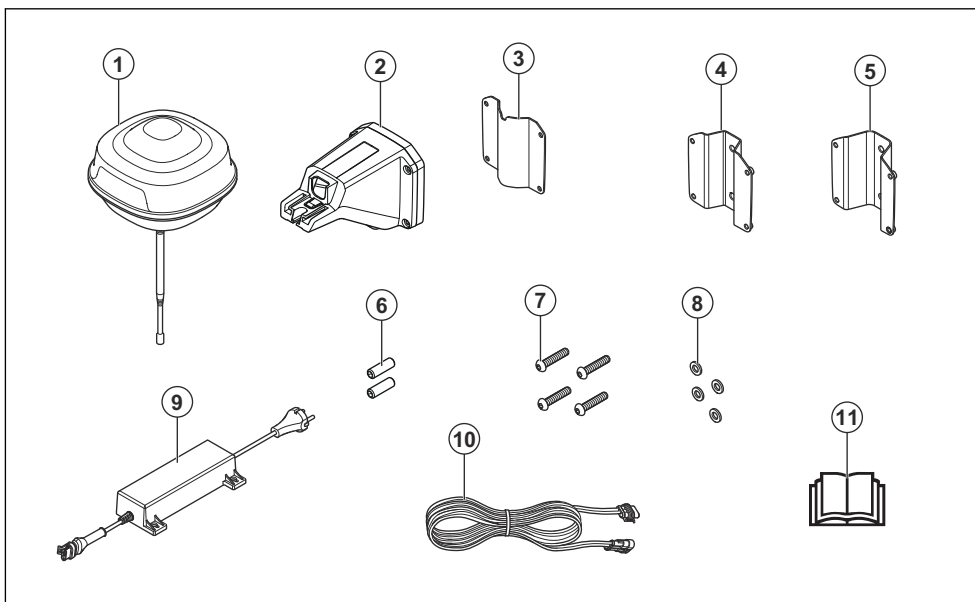
pievienojot ceļa punktus, tādējādi izveidojot lietotnē karti.

138.1.3 Izstrādājuma apraksts

Piezīme: Husqvarna regulāri atjaunina izstrādājumu konstrukciju un funkcionalitāti. Skatiet *Atbalsts lpp. 209*.

Izstrādājums ir atsaucēs stacija, kas uztver satelīta signālus un nosūta zāles plāvējam korekcijas datus. Vienu atsaucēs staciju var izmantot vairākiem robotizētajiem zāles plāvējiem.

138.1.4 Produkta pārskats



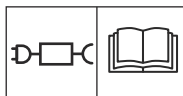
1. Atbalsta stacija
2. Balstēnis
3. Atbalsta kronšteins
4. Staba kronšteins, mazs, stabiem ar izmēru 32–44 mm/1,26–1,73 collas
5. Staba kronšteins, liels, stabiem ar izmēru 44–55 mm/1,73–2,16 collas
6. Skrūves
7. Skrūves
8. Paplāksnes
9. Barošanas avots¹⁸
10. Zemsprieguma kabelis
11. Lietotāja rokasgrāmata

**UK
CA**

Šis izstrādājums atbilst spēkā esošajām AK direktīvām.



Šo produktu nedrīkst izmest sadzīves atkritumos. Ievērojiet valsts normatīvus un izmantojiet vietējo pārstrādes sistēmu.



Izmantojiet atvienojamu barošanas bloku, kā norādīts datu plāksnītē līdzās simbolam.

138.1.5 Simboli uz izstrādājuma

Uz produkta ir attēloti zemāk norādītie simboli. Pārliecinieties, vai izprotat tos.



Šis izstrādājums atbilst spēkā esošo ES direktīvu prasībām.

Piezīme: Pārējie uz produkta norādītie simboli/norādes atbilst noteiktu valstu sertifikācijas prasībām.

¹⁸ Izskats dažādos tirgos var atšķirties

139 Uzstādīšana

139.1 Ievads - Uzstādīšana



BRĪDINĀJUMS: Pirms izstrādājuma uzstādīšanas izlasiet un izprotiet drošības norādījumus.



IEVĒROJIET: Izmantojiet oriģinālās detaļas un uzstādīšanas materiālus.

Piezīme: Lai iegūtu vairāk informācijas par uzstādīšanu, apskatiet www.husqvarna.com.

139.2 Atbalsta stacijas atrašanās vietas izvēle



IEVĒROJIET: Ja netālu atrodas zibensnovedēja stienis, neuzstādiat atsaucē staciju augstāk par zibensnovedēja stieni.

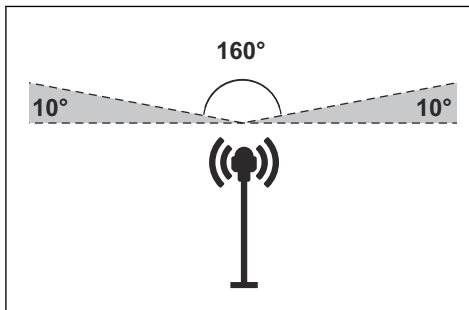


IEVĒROJIET: Neuzstādiat atbalsta staciju pie karoga kāta. Atbalsta stacijas kustības ietekmēs korekcijas datus, kas tiek nosūtīti produktam ar precīzo pozīciju.

- Uzstādiat atsaucē staciju uz fiksēta priekšmeta, kas nevar izkustēties vai grozīties.
- Uzstādiat atbalsta staciju pie staba vai pie sienas. Staba diametram jābūt 32-55 mm / 1.26-2.16 collām, lai uz atbalsta stacijas varētu uzlikt stīprinājumus.

Piezīme: Ja atbalsta stacija ir nostiprināta pie sienas, atbalsta stacijas augšpusei jāatrodas augstāk par sienu. Sienā nedrīkst būt metāla.

- Pārliecinieties, ka atsaucē stacijai ir neierobežots skats uz debesīm. Pārliecinieties, ka debesis ir redzamas bez šķēršļiem visos virzienos augstāk par 10° augstuma leņķi.



- Uzstādiat atsaucē staciju augstā vietā, lai būtu spēcīgāka radio signāla uztveršanas zona. Uzstādiat atsaucē staciju vismaz 2.5 m/8 pēdu augstumā.
- Pārliecinieties, ka maksimālais attālums starp atbalsta staciju un produktu ir 500 m/1640 pēdas, ja skata līnija ir brīva. Priekšmeti, kas atrodas starp atbalsta staciju un produktu, samazina šo attālumu.
- Uzstādiat atbalsta staciju vietā, kur radio signāls sasniedz visas darba zonas vietas. Lielu priekšmetu var bloķēt radio signālus.
- Nodrošiniet, lai starp produktu un atsaucē staciju nebūtu nekādu šķēršļu, jo tad korekcijas dati būs optimāli.

Piezīme: Ir nepieciešami īpaši iestatījumi, ja darba vietā ir vairāk nekā viena atsaucē stacija. Lai iegūtu plašāku informāciju, sazinieties ar savu vietējo Husqvarna pārstāvi.

139.3 Izdomājiet, kur atradīsies barošanas bloks



BRĪDINĀJUMS: Negrieziet zemsprieguma kabeli. Pastāv elektriskā trieciena risks.



IEVĒROJIET: Nodrošiniet, lai robotizētā zāles plāvēja asmeņi nesagrieztu strāvas kabelus.

- Novietojiet barošanas bloku vietā, kas atrodas zem jumta un ir pasargāta no saules un lietus.
- Novietojiet barošanas bloku vietā ar labu gaisa plūsmu.
- Pieslēdzot barošanas bloku kontaktligzdai, izmantojiet paliekošās strāvas ierīci.

- Nepieciešamības gadījumā pagariniet zemsprieguma kabeli. Zemsprieguma kabeli var pagarināt līdz 100 m / 328 pēdu garumam.

139.4 Produkta uzstādīšana

Izlasiet un izprotiet norādījumus par atbalsta staciju. Skatiet šeit: *Atbalsta stacijas atrašanās vietas izvēle lpp. 211.*

Izlasiet lietotāja rokasgrāmatu tam robotizētajam zāles plāvējam, ko plānojat izmantot kopā ar atbalsta staciju.

Atbalsta staciju varat uzstādīt pie staba vai pie sienas.



IEVĒROJIET: Atbalsta stacijas kustības ietekmēs korekcijas datus, kas tiek nosūtīti produktam ar precīzo pozīciju. Atbalsta stacijai pie staba vai pie sienas jābūt uzstādītai stingri.



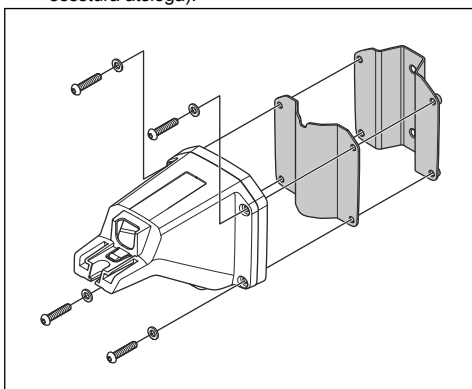
IEVĒROJIET: Vienumi kartē mainīs savas pozīcijas, ja atbalsta stacija tiks pārvietota. Pielāgojiet vienumus kartē vai veiciet atkārtotu uzstādīšanu lietotnē Automower® Connect.

139.4.1 Uzstādīšanas rīki

- Skrūvgriezis, Torx 20.
- Sešstūra uzgriežņatslēga, 4 mm. Atrodas kastē.

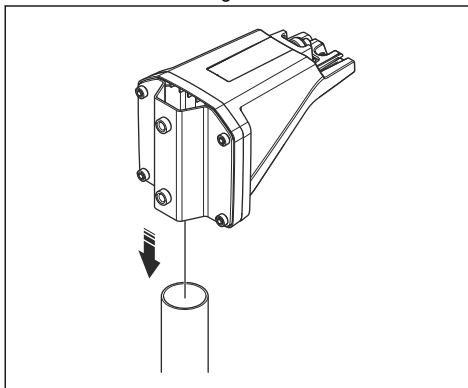
139.4.2 Atsauces stacijas nostiprināšana pie staba

1. Stingri nostipriniet stabu pie sienas, jumta vai zemē. Pārļiecinieties, ka stabs nekustās un to nevar nejauši izkustināt.
2. Pievienojiet balsta kronšteinu un vienu no staba kronšteinu pie sviras ar 4 skrūvēm (4 mm sešstūra atslēga).



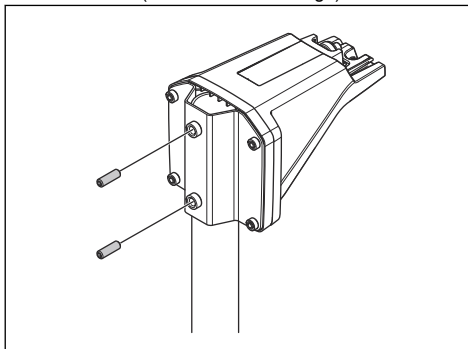
Piezīme: Staba kronšteinu ir pieejami 2 izmēros, lai pielāgotos dažādiem staba izmēriem. Izvēlieties savai uzstādīšanas vietai piemēroto staba kronšteinu.

3. Uzlieciet sviru staba galā.

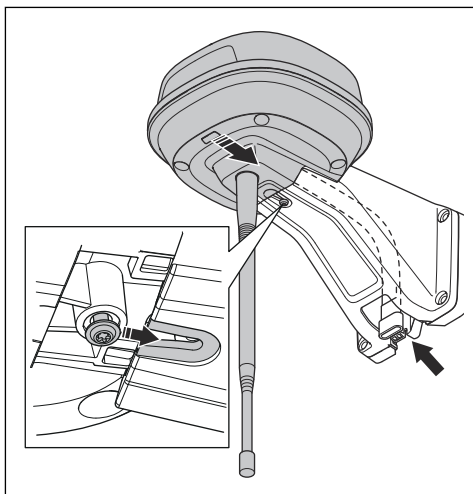


Piezīme: Atsauces stacija ir jāuzstāda staba augšgalā.

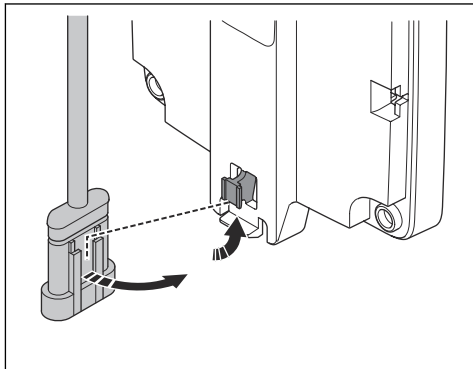
4. Nostipriniet atsauces staciju pie staba ar 2 skrūvēm (4 mm sešstūra atslēga).



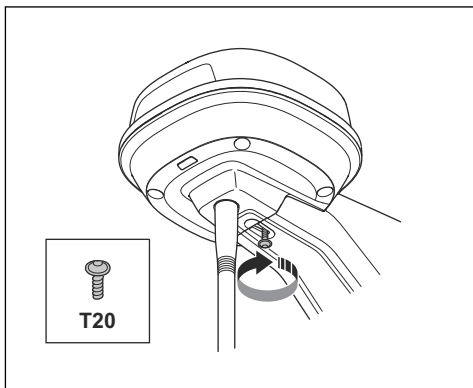
5. Izvelciet atsauces stacijas kabeli cauri spraugai svirā un uzstādiet atsauces staciju uz sviras.



6. Piestipriniet savienotāju pie skavām uz sviras.



7. Pievelciet skrūvi (Torx 20) uz atsaucēs stacijas sviras.



8. Pievienojiet zemsprieguma kabeli atsaucēs stacijai un barošanas avotam. Skatiet šeit: *Izdomājiet, kur atradīsies barošanas bloks lpp. 211.*
9. Nostipriniet zemsprieguma kabeli no atsaucēs stacijas līdz barošanas blokam pie staba, izmantojot kabelu savilcējus.



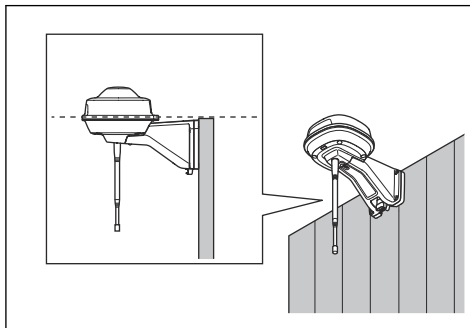
IEVĒROJIET: Ja zemsprieguma kabelis netiek stingri nostiprināts ar kabelu savilcējiem, tas spēcīgā vējā var tikt sabojāts.

10. Uzstādiēt barošanas bloku 30-200 cm/1-6.5 pēdu augstumā virs zemes. Skatiet šeit: *Izdomājiet, kur atradīsies barošanas bloks lpp. 211.*
11. Savienojiet barošanas kabeli ar 100–240 V kontaktligzdu.
12. Nogaidiet, līdz LED statusa indikators nemirgojot deg zaļā krāsā. Vispirms LED statusa indikators dažas minūtes mirgo zaļā krāsā. Skatiet šeit: *LED gaismas indikators uz atsaucēs stacijas lpp. 216.*

139.4.3 Atsaucēs stacijas nostiprināšana pie sienas

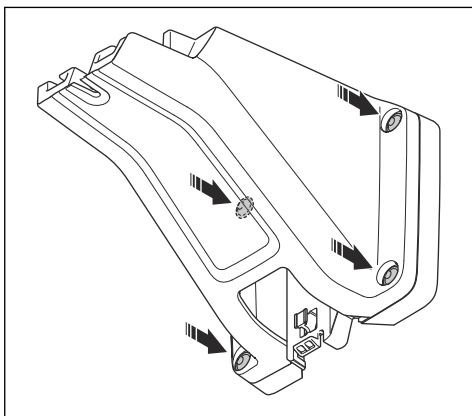
Piezīme: Sienu materiāli var būt ļoti dažādi, tāpēc komplektācijā nav ietvertas skrūves nostiprināšanai pie sienas.

1. Nostiprinot pie sienas atsaucēs stacijas balsteni, turiet to pie sienas. Iezīmējiet uz sienas 4 vietas, kur skrūvēsi 4 skrūves.

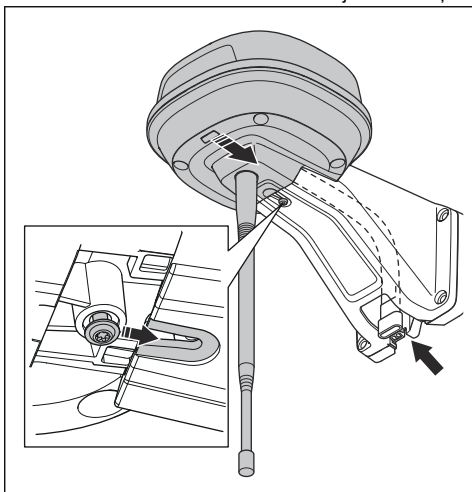


Piezīme: Ja atbalsta stacija ir nostiprināta pie sienas, atbalsta stacijas augšpusei jāatrodas augstāk par sienu.

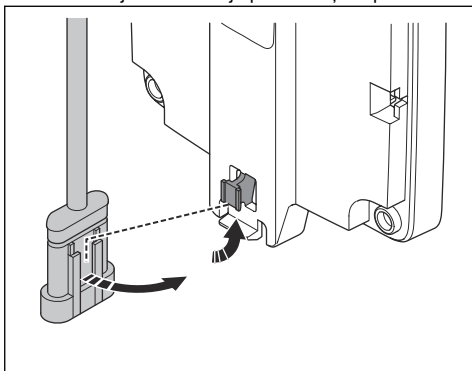
2. Izveidojiet sienā 4 urbumus 4 skrūvēm.
3. Nostipriniet atsaucēs staciju pie sienas ar 4 skrūvēm.



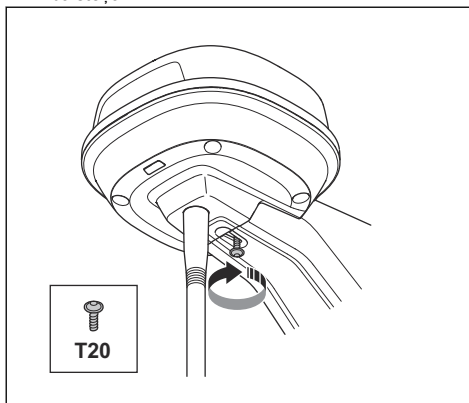
4. Izvelciet atsaucēs stacijas kabeli cauri spraugai balstēnī un uzstādiēt atsaucēs staciju uz balstēņa.



5. Pievienojiet savienotāju pie balstēņa klipšiem.



6. Pievelciet skrūvi (Torx 20) uz atsaucēs stacijas balstēņa.



7. Pievienojiet zemsprieguma kabeli atsaucēs stacijai un strāvas avotam.
8. Nostipriniet zemsprieguma kabeli no atsaucēs stacijas līdz barošanas blokam pie sienas, izmantojot kabelu savilcējus.



IEVĒROJIET: Ja zemsprieguma kabelis netiek stingri nostiprināts ar kabelu savilcējiem, tas spēcīgā vējā var tikt sabojāts.

9. Uzstādiēt strāvas padeves bloku 30-200 cm/ 1-6.5 pēdu augstumā virs zemes. Skatiet šeit: *Izdomājiet, kur atradīsies barošanas bloks lpp. 211.*
10. Savienojiet barošanas kabeli ar 100-240 V kontaktlīgzdu.
11. Nogaidiet, līdz LED statusa indikators nemirgojot deg zaļā krāsā. Vispirms LED statusa indikators dažas minūtes mirgo zaļā krāsā. Skatiet šeit: *LED gaismas indikators uz atsaucēs stacijas lpp. 216.*

140 Apkope

140.1 Ievads — apkope

Lai nodrošinātu labāku produkta darbību un ilgāku darbmūžu, regulāri tīriet produktu un nomainiet nolietotās detaļas.

140.2 Apkopes grafiks

Apkopes grafikā redzams, kā veikt zāles plāvēja apkopi un uzturēšanu. Ievērojiet uzturēšanas grafiku, lai nodrošinātu labāku darbību un paildzinātu zāles plāvēja darbību.

O = šajā lietotāja rokasgrāmatā nav sniegtas instrukcijas. Sazinieties ar apstiprinātu izplatītāju, kas nodrošina apkopi.

X = norādījumi ir sniegti šajā lietotāja rokasgrāmatā.

Sagatavošana	Katru gadu	Ik pēc trim gadiem
Notīriet produktu. Skatiet šeit: <i>Izstrādājuma tīrīšana lpp. 215.</i>	X	
Pārbaudiet, vai produktam nav bojājumu un nodiluma.	X	
Atjauniniet aparātprogrammatūru.	O	
Pārbaudiet ieteicamo jauninājumu apkopes ziņojumus.	O	
Apkope		
Pārbaudiet skrūvju pievilkšanas griezes momentu. Skatiet šeit: <i>Pievilkšanas griezes momenta vērtības lpp. 215.</i>	X	
Nomainiet gaisa plūsmas filtru.		O
Atveriet produktu un nomainiet visas blīvējošās joslas.		O

140.3 Izstrādājuma tīrīšana



BRĪDINĀJUMS: Pirms apkopes vai tīrīšanas atvienojiet izstrādājumu no barošanas bloka.



IEVĒROJIET: Nemazgājiet ierīci ar augstspiediena mazgātāju. Tīrīšanai nedrīkst izmantot šķīdinātājus.

Nepieciešamības gadījumā tīriet izstrādājumu ar mitru drānu.

140.4 Pievilkšanas griezes momenta vērtības

Skrūve	Darbarīks	Griezes moments (Nm)
No augšējās šasijas uz apakšējo šasiju	Torx 20	1,8
Atbalsta stacija pie balsta	Torx 20	1,8
Balsts pie staba	Seškanšu atslēga, 4 mm	5–6
Balsts, balsta kronšteins un staba kronšteins	Seškanšu atslēga, 4 mm	5–6

141 Problēmu novēršana

141.1 LED gaismas indikators uz atsaucēs stacijas

Gaisma	Statuss
Mirgo zaļā krāsā	Atbalsta stacijas ieslēgšanās. Tas var turpināties dažas minūtes.
Deg nepārtraukti zaļā krāsā	Darbībā.
Mirgo sarkanā krāsā	Atbalsta stacija nedarbojas kļūdas dēļ. Iedarbiniet ierīci no jauna. Ja kļūme joprojām pastāv, sazinieties ar savu apstiprināto servisa dīleri.
Mirgo baltā krāsā	Ir nepieciešams aparātprogrammatūras atjauninājums. Sazinieties ar vietējo Husqvarna pārstāvi.

142 Glabāšana un utilizācija

142.1 Glabāšana

Ja glabājat atsaucēs staciju telpās, atstājiet balstus nostiprinātu pie staba vai sienas, lai atkal varētu uzstādīt atsaucēs staciju tās sākotnējā pozīcijā.

Ja ziemas laikā atstājat atsaucēs staciju ārā, mēs iesakām atstāt barošanas bloku pievienotu.

142.2 Utilizēšana

Ievērojiet vietējās pārstrādes prasības un piemērojamos noteikumus.

143 Tehniskie dati

143.1 Tehniskie dati

Izmēri	
Garums, maks. garums, ietverot plāksni nostiprināšanai pie staba, cm / collas	36/13,8
Platums, cm/collas	19/7,5
Augstums, cm/collas	36/13,8
Svars, atbalsta stacija, kg / mārc.	0,88/1,9
Svars, balstus kg / mārc.	0,33/0,73

Atsauces stacija	
Barošanas bloka veids	ADP-40KR, ADP-40FW XX
Barošanas bloka ievade, V, maiņstrāva	100–240
Barošanas bloka izvade, V, līdzstrāva	28
Barošanas bloka izvade, A	1,3
Zemsprieguma kabelis, garums, m / pēdas	20/66
IP koda atbalsta stacija	IPX5
IP koda barošanas bloks	IP44
Strāvas patēriņš, W	2

Izmantojamās frekvenču joslas	
Bluetooth® Frekvences diapazons (darbam)	2400,0–2483,5 MHz
SRD868 (Eiropa)	863–870 MHz
SRD915 (Ziemeļamerika)	902–928 MHz
SRD915 (Austrālija)	915–928 MHz
SRD915 (Jaunzēlande)	915–928 MHz

Jaudas klase	
Bluetooth® Izejas jauda (darbam)	8 dBm
SRD868 (Eiropa)	13 dBm
SRD915 (Ziemeļamerika)	13 dBm
SRD915 (Austrālija)	13 dBm
SRD915 (Jaunzēlande)	13 dBm

Nav iespējams garantēt pilnu produkta saderību ar citiem bezvadu sistēmu tipiem, piem., tālvadības pultīm un radio raidītājiem.

143.2 Reģistrētās preču zīmes

Bluetooth® preču zīme un logotipi ir Bluetooth SIG, inc. reģistrētas preču zīmes, un Husqvarna tās izmanto atbilstoši licencei.

144 Atbilstības deklarācija

144.1 Sākotnējā ES atbilstības deklarācija

EU Declaration of Conformity

ROB-RefStation-22-1E

We, Husqvarna AB, SE 561 82 Huskvarna, SWEDEN, Tel. +46 36 146500 declare on our sole responsibility that the products:

Description	Communication kit
Brand	HUSQVARNA
Type / Model	HUSQVARNA Reference Station
Identification	Serial numbers dating from 2022 week 44

complies fully with the following EU directives and regulations:

Directive/Regulation	Description
2014/53/EU	"relating to radio equipment"
2011/65/EU	"restriction of use of certain hazardous substances"

and that the following standards and/or technical specifications are applied;

EN 62368-1:2014+A11:2017
EN IEC 63000:2018
EN 55032:2015
ETSI EN 301 489-1 V2.2.3
ETSI EN 301 489-3 V2.1.1
ETSI EN 301 489-17 V3.2.4
ETSI EN 301 489-19 V2.1.1
ETSI EN 300 328 2.2.2
ETSI EN 300 220-1 V3.1.1
ETSI EN 300 220-2 V3.1.1
ETSI EN 303 413 V1.2.1

Manne Alzén

Manne Alzén (Oct 27, 2022 11:09 GMT+2)

Manne Alzén
Huskvarna

Director Pro Robotics R&D
Husqvarna AB, Husqvarna Division
Responsible for technical documentation



144.2 Tulkotā ES atbilstības deklarācija

Ar šo mēs, Husqvarna AB, SE 561 82 Huskvarna, SWEDEN, Tel. +46 36 146500, paziņojam, ka uzņemamies pilnu atbildību par to, ka šis izstrādājums:

Apraksts	Saziņas komplekts
Zīmols	HUSQVARNA
Tips/modelis	HUSQVARNA Reference Station
Identifikācija	Sērijas numuri no 2022 nedēļas 44

pilnībā atbilst šādām ES direktīvām un noteikumiem:

Direktīva/regula	Apraksts
2014/53/EU	"Par radioiekārtām"
2011/65/EU	"Par konkrētu bīstamu vielu lietošanas ierobežojumiem"

un ir ievēroti zemāk norādītie saskaņotie standarti un/vai tehniskie dati;

- EN 62368-1:2014+A11:2017
- EN IEC 63000:2018
- EN 55032:2015
- ETSI EN 301 489-1 V2.2.3
- ETSI EN 301 489-3 V2.1.1
- ETSI EN 301 489-17 V3.2.4
- ETSI EN 301 489-19 V2.1.1
- ETSI EN 300 328 2.2.2
- ETSI EN 300 220-1 V3.1.1
- ETSI EN 300 220-2 V3.1.1
- ETSI EN 303 413 V1.2.1

Manne Alzén

Huskvarna

Direktors, Pro Robotics R&D Husqvarna AB. Husqvarna nodaļa. Atbildīgais par tehnisko dokumentāciju.



TURINYS

145 Sauga.....	220	149 Gedimai ir jų šalinimas.....	228
146 Naudojimo instrukcija.....	221	150 Laikymas ir šalinimas.....	228
147 Diegimas.....	223	151 Techniniai duomenys.....	228
148 Techninė priežiūra.....	227	152 Atitikties deklaracija.....	230

145 Sauga

145.1 Saugos ženklų reikšmės

Įspėjimai, perspėjimai ir pastabos yra skirtos atkreipti dėmesį į ypač svarbias vadovo dalis.



PERSPĖJIMAS: Naudojamas, kai naudotojui ar šalia esantiems asmenims kyla mirtino arba sunkaus sužeidimo pavojus arba, jei nesilaikoma vadove pateiktų nurodymų.



PASTABA: Naudojamas, kai kyla pavojus sugadinti gaminį, kitas medžiagas arba padaryti žalą aplinkai, jei nesilaikoma vadove pateiktų nurodymų.

Pasižymėkite: Naudojamas papildomai informacijai apie konkrečią situaciją pateikti.

145.2 Bendrieji saugos nurodymai



PERSPĖJIMAS: Prieš naudodami gaminį, perskaitykite toliau esančius įspėjimus.

- Laikykitės nacionalinių reglamentų dėl elektros saugos.
- Gaminį galima naudoti tik su maitinimo šaltiniu, kurį pateikė Husqvarna.
- Šį gaminį galima naudoti tik su gamintojo rekomenduojama įranga. Bet koks kitas naudojimas yra netinkamas. Tiksliai vadovaukitės gamintojo naudojimo ir priežiūros instrukcijomis.
- Tik asmenys, gerai susipažinę su specialiosiomis įrenginio charakteristikomis ir saugos reikalavimais, gali dirbti su gaminiumi, vykdyti jo priežiūrą ir jį taisyti. Prieš naudodami gaminį atidžiai perskaitykite naudojimo instrukciją ir įsitikinkite, ar viską gerai supratote.
- Husqvarna negali užtikrinti visiško suderinamumo tarp gaminio ir kitų tipų belaidžio ryšio sistemų, tokių kaip nuotolinio valdymo įranga, radijo

siųstuvai, klausos aparatai, užkasti „elektrinio piemens“ kabeliai ir pan.

- Draudžiama keisti originalią gaminio konstrukciją. Darydami bet kokius pakeitimus, prisiimate visą riziką.
- Naudojimo temperatūra yra nuo –20 °C iki 45 °C (nuo –4 °F iki 113 °F). Laikymo temperatūra yra nuo –20 °C iki 70 °C (nuo –4 °F iki 158 °F).

145.3 Montavimo saugos instrukcijos



PERSPĖJIMAS: Prieš naudodami gaminį, perskaitykite toliau esančius įspėjimus.

- Nedėkite maitinimo šaltinio ten, kur kyla pavojus jam sušlapti. Nedėkite maitinimo šaltinio ant žemės.
- Nedėkite maitinimo šaltinio už uždarytą dėžutę. Vandens kondensacija gali pažeisti maitinimo šaltinį ir padidinti elektros smūgio riziką.
- Elektros smūgio pavojus. Maitinimo šaltinį jungiant į sieninį lizdą būtina naudoti liekamosios srovės įtaisą (RCD). Taikoma JAV ir Kanadoje. Jei maitinimo šaltinis sumontuotas lauke: Elektros smūgio pavojus. Montuokite tik uždengtame A klasės GFCI lizde (RCD), kurio korpusas yra atsparus oro sąlygoms su įstatytu arba nuimtu priedo kištuko dangteliu.
- Įsitikinkite, kad žemos įtampos kabelio ir maitinimo šaltinio kištukai yra švarūs ir sausi prieš juos prijungdami.
- Montuojant kontrolinę stotį kyla krentančių objektų pavojus. Dėl to gali būti sukelta sužalojimų.
- Maitinimo šaltinio kabelis ir ilgutavas turi būti už darbo zonos ribų, kad nebūtų pažeisti.
- Montuojant kontrolinę stotį aukštai, kyla pavojus nukristi. Pasirūpinkite, kad būtumėte stabilioje padėtyje, kai montuojate kontrolinę stotį.

145.4 Priežiūros saugos instrukcijos



PERSPĖJIMAS: Prieš naudodami gaminį, perskaitykite toliau esančius išspėjimus.

- Prieš valydami ar prižiūrėdami gaminį atjunkite jį nuo maitinimo šaltinio.

145.5 Jei kyla audra su perkūnija

Kad būtų sumažinta kontrolinės stoties elektrinių komponentų pažeidimo rizika, rekomenduojame atjungti kontrolinę stotį nuo maitinimo šaltinio, kai kyla audros su perkūnija pavojus. Praėjus audros su perkūnija pavojui vėl prijunkite maitinimo šaltinį.

146 Naudojimo instrukcija

146.1 Įvadas

Serijos numeris.

Gaminio serijos numeris yra ant gaminio nominalių parametrų plokštelės ir nurodytas ant gaminio pakuotės. Norėdami užregistruoti gaminį www.husqvarna.com, naudokite serijos numerį.

146.1.1 Palaikymas

Dėl gaminio palaikymo kreipkitės į Husqvarna aptarnavimo atstovą.

146.1.2 Sistemos aprašas

EPOS™ sistemą sudaro robotas vejąplovė, įkrovimo stotis ir kontrolinė stotis. Robotas vejąplovė ir kontrolinė stotis priima palydovo signalus, skirtus padėčiai nustatyti. Kontrolinė stotis yra stacionarus įrenginys, siunčiantis pakoreguotus duomenis robotui vejąplovei, kad jis galėtų orientuotis teritorijoje kuo tiksliau. Naudojant gaminį ir konfigūruojant kelio taškus

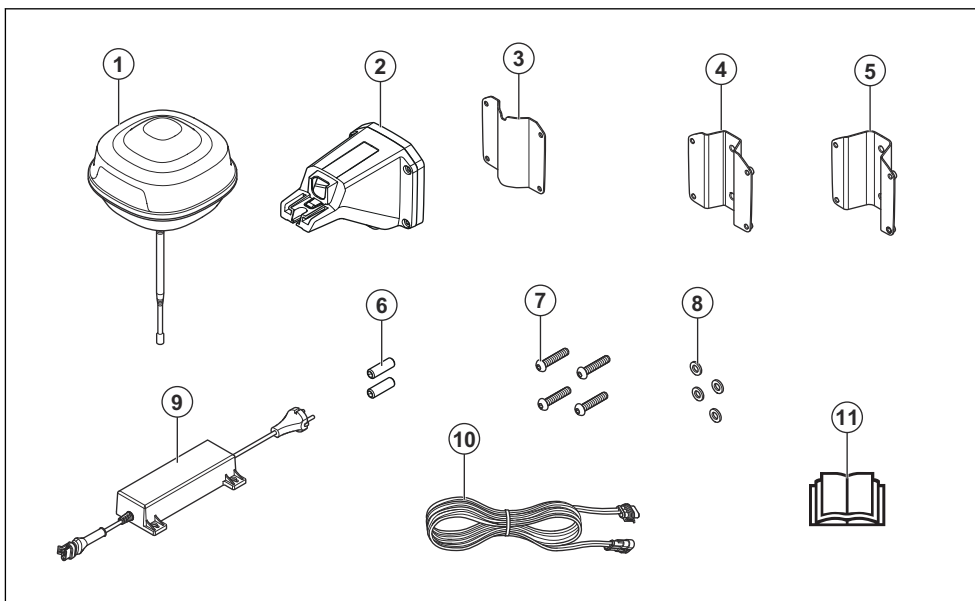
programėleje atkuriami virtuali darbo zona ir sudaromas jos žemėlapis.

146.1.3 Gaminio aprašas

Pasižymėkite: Husqvarna reguliariai atnaujina gaminų išvaizdą ir funkcijas. Žr. *Palaikymas psl. 221*.

Šis gaminys yra kontrolinė stotis, kuri priima palydovo signalus ir siunčia pakoreguotus duomenis robotui vejąplovei. Tą pačią kontrolinę stotį galima naudoti keletui robotų vejąplovei.


146.1.4 Gaminio apžvalga



1. Kontrolinė stotis
2. Gembė
3. Atraminis laikiklis
4. Mažas stulpo laikiklis, stulpo matmenys 32–44 mm / 1,26–1,73 col.
5. Didelis stulpo laikiklis, stulpo matmenys 44–55 mm / 1,73–2,16 col.
6. Varžtai
7. Varžtai
8. Poveržlės
9. Maitinimo šaltinis¹⁹
10. Žemos įtampos kabelis
11. Naudojimo instrukcija

146.1.5 Simboliai ant gaminio

Šiuos simbolius galite rasti ant gaminio. Įsitinkinkite, kad juos suprantate.

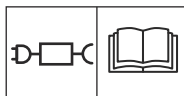
 Šis gaminys atitinka taikomas ES direktyvas.

**UK
CA**

Šis gaminys atitinka taikomas JK direktyvas.



Draudžiama išmesti gaminį kartu su buitinėmis atliekomis. Laikykitės nacionalinių taisyklių ir naudokite vietinę perdirbimo sistemą.



Nuimamą maitinimo šaltinį naudokite, kaip nurodyta šalia simbolio esančioje nominalių jų parametru plokštelėje.

Pasižymėkite: Kiti ant gaminio pateikti simboliai / etiketės skirti kai kurių rinkų sertifikavimo reikalavimams.

¹⁹ Išvaizda gali skirtis, atsižvelgiant į pardavimo rinką

147 Diegimas

147.1 Įvadas – montavimas



PERSPĖJIMAS: Prieš naudodami gaminį perskaitykite ir supraskite skyrių apie saugą.



PASTABA: Naudokite tik originalias atsargines dalis ir montavimo medžiagas.

Pasižymėkite: Daugiau informacijos ieškokite adresu www.husqvarna.com.

147.2 Kaip nustatyti, kur įrengti kontrolinę stotį



PASTABA: Jei zonoje yra žaibolaidis, nemontuokite kontrolinės stoties aukščiau už žaibolaidį.

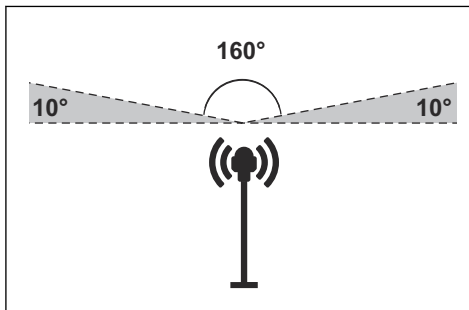


PASTABA: Nemontuokite kontrolinės stoties ant vėliavos stiebo. Kontrolinės stoties judėjimas neigiamai paveiks į gaminį siunčiamų pakoreguotų padėties duomenų tikslumą.

- Kontrolinę stotį montuokite ant fiksuoto objekto, kuris nejuda ir nesisuka.
- Montuokite kontrolinę stotį ant stulpo ar sienos. Stulpas turi būti 32-55 mm / 1.26-2.16 col. skersmens, kad atitiktų tvirtinamuosius kontrolinės stoties elementus.

Pasižymėkite: Jei kontrolinė stotis montuojama ant sienos, kontrolinės stoties viršutinė dalis turi būti virš sienos. Sienos viduje negali būti metalinių komponentų.

- Įsitinkinkite, kad kontrolinė stotis yra po atviru dangumi. Įsitinkinkite, kad dangaus neužstoja jokios kliūtys visomis kryptimis daugiau nei 10 ° pakilimo kampu.



- Įrenkite kontrolinę stotį aukščiau, kad būtų didesnė radijo signalo aprėptis. Montuokite kontrolinę stotį mažiausiai 2.5 m / 8 ft aukštyje.
- Didžiausias galimas atstumas tarp kontrolinės stoties ir gaminio yra 500 m / 1640 ft, kai matymo linijos tarp jų neužstoja jokie pašaliniai objektai. Dėl objektų, esančių tarp kontrolinės stoties ir gaminio, šis atstumas sutrumpėja.
- Montuokite kontrolinę stotį ten, kur radijo signalas aprėpia visas darbo zonas sritis. Dideli objektai gali blokuoti radijo signalus.
- Pasiūpinkite, kad niekas neužstotų srities tarp gaminio ir kontrolinės stoties, kad pakoreguoti padėties duomenys būtų optimalūs.

Pasižymėkite: Jei vietoje yra daugiau nei viena kontrolinė stotis, reikalingos specialiosios nuostatos. Dėl išsamesnės informacijos kreipkitės į savo „Husqvarna“ prekybos atstovą.

147.3 Kaip pasirinkti tinkamą vietą maitinimo šaltiniui



PERSPĖJIMAS: Nepjunkite žemosios įtampos kabelio. Taip sukelsite elektros smūgio pavojų.



PASTABA: Pasiūpinkite, kad roboto vežapjovės peiliai nepasiektų ir neperpjautų maitinimo kabelių.

- Maitinimo šaltinį statykite zonoje su stogu, apsaugotoje nuo saulės ir lietaus.
- Maitinimo šaltinį statykite gerai vėdinamoje zonoje.
- Prijungdami maitinimo šaltinį prie maitinimo lizdo naudokite liekamosios srovės įtaisą (LSI).
- Jei reikia, pailginkite žemosios įtampos kabelį. Žemosios įtampos kabelis gali būti pailgintas iki 100 m / 328 pėd.

147.4 Gaminio montavimas

Perskaitykite ir įsitinkinkite, kad suprantate instrukcijas, susijusias su kontroline stotimi. Žr. *Kaip nustatyti, kur įrengti kontrolinę stotį psl. 223.*

Perskaitykite naudojimo instrukciją, skirtą robotui vejamajai, kuri naudosis su kontroline stotimi.

Kontrolinę stotį galite montuoti ant stulpo ar sienos.



PASTABA: Kontrolinės stoties judėjimas neigiamai paveiks į gaminį siunčiamų pakoreguotų padėties duomenų tikslumą. Kontrolinė stotis turi būti tvirtai sumontuota ant stulpo ar sienos.



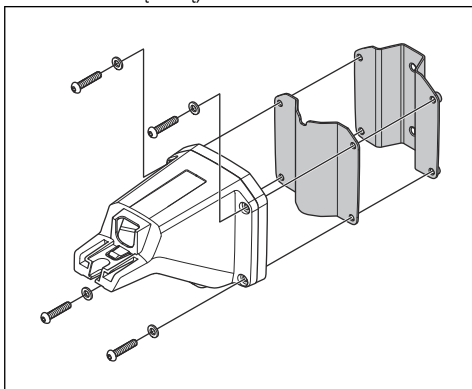
PASTABA: Elementai žemėlapyje pakeis padėtį, jei pajudinsite kontrolinę stotį. Pakoreguokite elementus žemėlapyje arba iš naujo atlikite instaliaciją Automower® Connect programėlyje.

147.4.1 Montavimo įrankiai

- Suktuvas „Torx 20“.
- Šešiabriaunis raktas, 4 mm. Įtrauktas į komplektą.

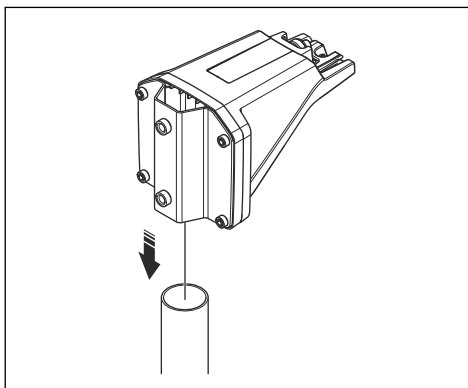
147.4.2 Kaip montuoti kontrolinę stotį ant stulpo

1. Stabiliai pritvirtinkite stulpą ant sienos, stogo ar žemės. Įsitinkinkite, kad stulpas nejuda ir negali būti atsitiktinai pajudintas.
2. Pritvirtinkite atraminį laikiklį ir vieną iš stulpo laikiklių prie gembės 4 varžtais (naudodami 4 mm šešiabriaunį raktą).



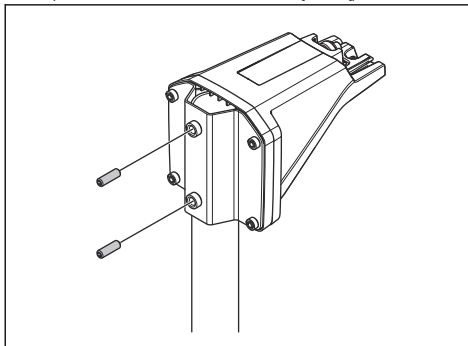
Pasižymėkite: Galimi dviejų dydžių stulpo laikikliai, pasirenkami pagal stulpo matmenis. Pasirinkite jūsų instaliacijai tinkamą stulpo laikiklį.

3. Pritvirtinkite gembę prie stulpo viršaus.

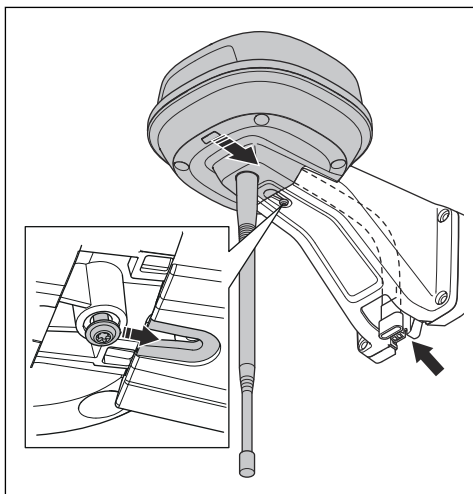


Pasižymėkite: Kontrolinė stotis turi būti sumontuota stulpo viršuje.

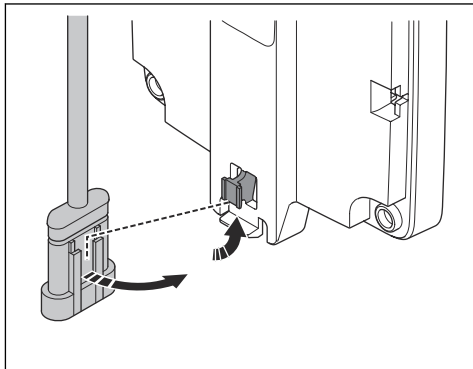
4. Pritvirtinkite kontrolinę stotį prie stulpo 2 varžtais (naudodami 4 mm šešiabriaunį raktą).



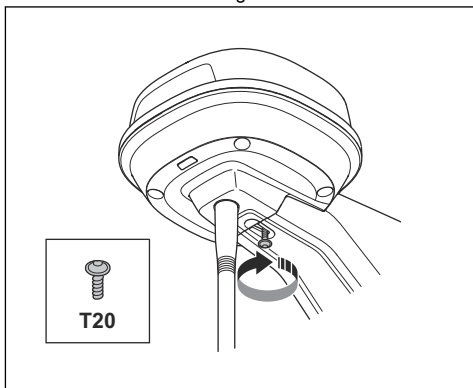
5. Prakiškite kontrolinės stoties kabelį pro angą gembėje ir pritvirtinkite kontrolinę stotį prie gembės.



6. Prijunkite jungtį prie gembės gnybtų.



7. Priveržkite varžtą (naudodami „Torx 20“ sukтуvą) ant kontrolinės stoties gembės.



8. Prijunkite žemosios įtampos kabelį prie kontrolinės stoties ir maitinimo šaltinio. Žr. *Kaip pasirinkti tinkamą vietą maitinimo šaltiniui psl. 223.*
9. Žemosios įtampos kabelį, einantį nuo kontrolinės stoties iki maitinimo šaltinio, pritvirtinkite prie stulpelio kabelio laikikliais.



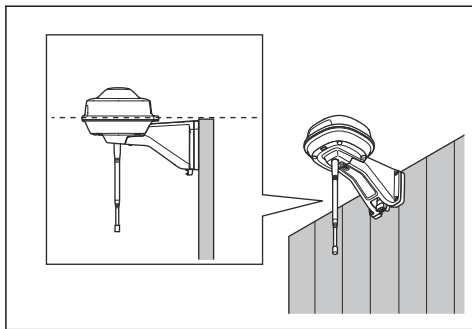
PASTABA: Patikimai nepritvirtintus laikiklius žemosios įtampos kabelio, jis gali būti pažeistas kilus smarkiam vėjui.

10. Įrenkite maitinimo šaltinį 30-200 cm / 1-6.5 ft virš žemės. Žr. *Kaip pasirinkti tinkamą vietą maitinimo šaltiniui psl. 223.*
11. Įjunkite laidą į 100–240 V elektros lizdą.
12. Palaukite, kol šviesos diodo indikatorius ims nuolat šviesti žaliai. Iš pradžių šviesos diodo indikatorius kelias minutes mirksi žalia šviesa. Žr. *Kontrolinės stoties šviesos diodo indikatorius psl. 228.*

147.4.3 Kaip montuoti kontrolinę stotį prie sienos

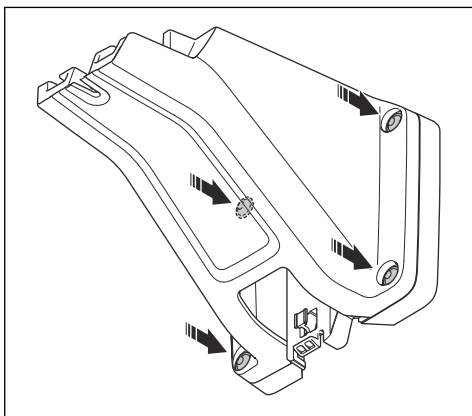
Pasižymėkite: Kadangi sienų medžiagos skiriasi, montavimo prie sienos elementai nepridedami.

1. Pridėkite kontrolinės stoties gembę prie sienos toje vietoje, kurioje norėsite ją pritvirtinti. Pasižymėkite ant sienos 4 taškus, ženklinačius 4 varžtų įsukimo vietas.

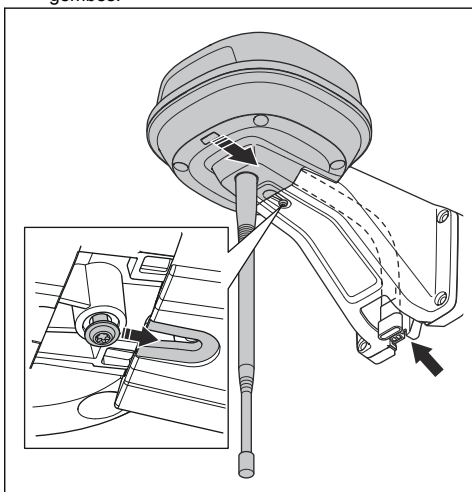


Pasižymėkite: Jei kontrolinė stotis montuojama ant sienos, kontrolinės stoties viršutinė dalis turi būti virš sienos.

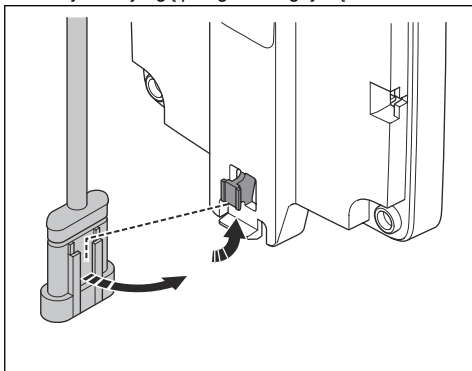
2. Išgręžkite sienoje 4 skyles, skirtas 4 varžtams įsukti.
3. Pritvirtinkite kontrolinę stotį prie sienos 4 varžtais.



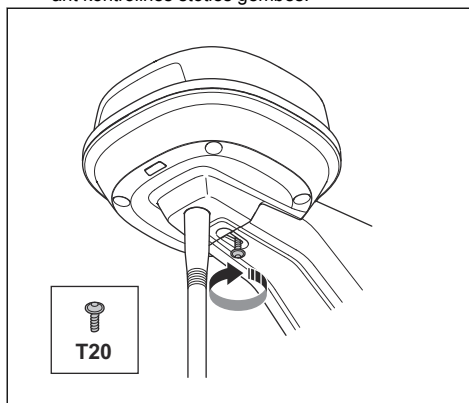
4. Prakiškite kontrolinės stoties kabelį pro angą gembėje ir pritvirtinkite kontrolinę stotį prie gembės.



5. Prijunkite jungtį prie gembės gnybtų.



6. Priveržkite varžtą (naudodami „Torx 20“ suktuvą) ant kontrolinės stoties gembės.



7. Prijunkite žemosios įtampos kabelį prie kontrolinės stoties ir maitinimo šaltinio.
8. Žemosios įtampos kabelį, einantį nuo kontrolinės stoties iki maitinimo šaltinio, pritvirtinkite prie sienos kabelio laikikliais.



PASTABA: Patikimai nepritvirtinus laikikliams žemosios įtampos kabelio, jis gali būti pažeistas kilus smarkiam vėjui.

9. Įrenkite maitinimo šaltinį 30-200 cm / 1-6.5 ft virš žemės. Žr. *Kaip pasirinkti tinkamą vietą maitinimo šaltiniui psl. 223.*
10. Įjunkite laidą į 100–240 V elektros lizdą.
11. Palaukite, kol šviesos diodo indikatorius ims nuolat šviesti žaliai. Iš pradžių šviesos diodo indikatorius kelias minutes mirksi žalia šviesa. Žr. *Kontrolinės stoties šviesos diodo indikatorius psl. 228.*

148 Techninė priežiūra

148.1 Įvadas – techninė priežiūra

Norėdami užtikrinti geresnį veikimą ir ilgesnę eksploatacijos trukmę, reguliariai valykite gaminį ir keiskite nusidėvėjusias dalis.

148.2 Techninės priežiūros grafikas

Techninės priežiūros grafikas parodo, kaip atlikti gaminio aptarnavimą ir techninę priežiūrą. Norėdami užtikrinti geresnį veikimą ir ilgesnį gaminio eksploataavimo laiką, laikykitės techninės priežiūros grafiko.

X = nurodymai pateikti šioje naudojimo instrukcijoje.

O = nurodymai pateikti ne šioje naudotojo instrukcijoje. Kreipkitės į įgaliotą techninės priežiūros specialistą.

Paruošimas	Kasmet	Kas trejus metus
Nuvalykite gaminį. Žr. <i>Gaminio valymas psl. 227.</i>	X	
Apžiūrėkite gaminį dėl pažeidimo ir susidėvėjimo.	X	
Atlikite programinės aparatinės įrangos atnaujinimą.	O	
Peržiūrėkite techninės priežiūros pranešimus, ar nėra rekomenduojamų atnaujinimų.	O	
Techninė priežiūra		
Patikrinkite varžtų priveržimo momentą. Žr. <i>Priveržimo sukimo momentai psl. 227.</i>	X	
Pakeiskite oro filtrą.		O
Atidarykite gaminį ir pakeiskite visas sandarinimo juosteles.		O

148.3 Gaminio valymas



PERSPĖJIMAS: Atjunkite gaminį nuo maitinimo šaltinio prieš atlikdami bet kokius techninės priežiūros ar valymo darbus.



PASTABA: Gaminio neplaukite aukšto slėgio plovimo aparatu. Valydami nenaudokite tirpiklių.

Jei reikia, nuvalykite gaminį drėgna šluoste.

148.4 Priveržimo sukimo momentai

Varžtas	Įrankis	Priveržimo jėga (Nm)
Viršutinė važiuoklė prie apatinės važiuoklės	„Torx 20“	1,8
Kontrolinė stotis prie gembės	„Torx 20“	1,8
Gembė prie stulpo	Šešiabriaunis raktas, 4 mm	5–6
Gembė, atraminis laikiklis ir stulpo laikiklis	Šešiabriaunis raktas, 4 mm	5–6

149 Gedimai ir jų šalinimas

149.1 Kontrolinės stoties šviesos diodo indikatorius

Šviesa	Būsena
Mirksinti žalia šviesa	Vykdomas kontrolinės stoties paleidimas. Tai gali užtrukti kelias minutes.
Pastoviai šviečianti žalia šviesa	Kontrolinė stotis veikia.
Mirksinti raudona šviesa	Kontrolinė stotis neveikia dėl klaidos. Paleiskite gaminį iš naujo. Jeigu problemos nepavyksta išspręsti, kreipkitės į patvirtintą techninės priežiūros atstovą.
Mirksinti balta šviesa	Reikalingas programinės aparatinės įrangos atnaujinimas. Pasikonsultuokite su vietiniu „Husqvarna“ atstovu.

150 Laikymas ir šalinimas

150.1 Laikymas

Jei nenaudojimo laikotarpiu laikote kontrolinę stotį patalpoje, palikite ant stulpo ar sienos sumontuotą gembę, kad prireikus vėl galėtumėte greitai grąžinti kontrolinę stotį į darbinę padėtį.

Jei laikote kontrolinę stotį per žiemą lauke, rekomenduojame palikti prijungtą maitinimo šaltinį.

150.2 Šalinimas

Laikykitės vietinių atliekų tvarkymo reikalavimų ir galiojančių teisės aktų.

151 Techniniai duomenys

151.1 Techniniai duomenys

Matmenys	
Ilgis (maksimalus ilgis, įskaitant montavimo ant stulpo plokštę), cm / col.	36 / 13,8
Plotis, cm / col.	19 / 7,5
Aukštis, cm / col.	36 / 13,8
Kontrolinės stoties svoris, kg / svar.	0,88 / 1,9
Gembės svoris, kg / svar.	0,33 / 0,73

Kontrolinė stotis	
Maitinimo bloko tipas	ADP-40KR, ADP-40FW XX
Maitinimo šaltinio įėjimo galia, V AC	100–240
Maitinimo šaltinio išėjimo galia, V DC	28
Maitinimo šaltinio išėjimo galia, A	1,3
Žemosios įtampos kabelio ilgis, m / pėd.	20 / 66
IP kodo kontrolinė stotis	IPX5
IP kodo maitinimo blokas	IP44
Energijos suvartojimas, W	2

Dažnių juostos palaikymas	
Bluetooth® Dažnių diapazonas (darbinis)	2400,0–2483,5 MHz
SRD868 (Europa)	863–870 MHz
SRD915 (Šiaurės Amerika)	902–928 MHz
SRD915 (Australija)	915–928 MHz
SRD915 (Naujoji Zelandija)	915–928 MHz

Galios klasė	
Bluetooth® Išėjimo galia (darbinė)	8 dBm
SRD868 (Europa)	13 dBm
SRD915 (Šiaurės Amerika)	13 dBm
SRD915 (Australija)	13 dBm
SRD915 (Naujoji Zelandija)	13 dBm

Negalime užtikrinti visiško suderinamumo tarp gaminio ir kitų tipų belaidžio ryšio sistemų, tokių kaip nuotolinio valdymo įranga ir radijo siųstuvai.

151.2 Registruotieji prekiniai ženklai

Bluetooth® pavadinimas ir logotipai yra registruotieji prekės ženklai, priklausantys *Bluetooth SIG, inc.*, ir „Husqvarna“ juos naudoja pagal licenciją.

152 Atitikties deklaracija

152.1 ES atitikties deklaracijos originalas

EU Declaration of Conformity

ROB-RefStation-22-1E

We, Husqvarna AB, SE 561 82 Huskvarna, SWEDEN, Tel. +46 36 146500 declare on our sole responsibility that the products:

Description	Communication kit
Brand	HUSQVARNA
Type / Model	HUSQVARNA Reference Station
Identification	Serial numbers dating from 2022 week 44

complies fully with the following EU directives and regulations:

Directive/Regulation	Description
2014/53/EU	"relating to radio equipment"
2011/65/EU	"restriction of use of certain hazardous substances"

and that the following standards and/or technical specifications are applied;

EN 62368-1:2014+A11:2017
EN IEC 63000:2018
EN 55032:2015
ETSI EN 301 489-1 V2.2.3
ETSI EN 301 489-3 V2.1.1
ETSI EN 301 489-17 V3.2.4
ETSI EN 301 489-19 V2.1.1
ETSI EN 300 328 2.2.2
ETSI EN 300 220-1 V3.1.1
ETSI EN 300 220-2 V3.1.1
ETSI EN 303 413 V1.2.1

Manne Alzén

Manne Alzén (Oct 27, 2022 11:09 GMT+2)

Manne Alzén
Husqvarna

Director Pro Robotics R&D
Husqvarna AB, Husqvarna Division
Responsible for technical documentation



152.2 ES atitikties deklaracijos vertimas

Husqvarna AB, SE 561 82 Huskvarna, SWEDEN, Tel.
+46 36 146500 savo atsakomybe pareiškiamo, kad
gaminys:

Aprašymas	Ryšio priemonių rinkinys
Gamintojas	HUSQVARNA
Tipas / modelis	HUSQVARNA Reference Station
Identifikacijos numeris	Serijos numeriai nuo 2022 savaitės 44

visiškai atitinka šias ES direktyvas ir reglamentus:

Direktyva / reglamentas	Aprašymas
2014/53/EU	„Dėl radijo įrangos“
2011/65/EU	„Dėl tam tikrų pavojingų medžiagų naudojimo“

ir kad laikomasi šių standartų ir (arba) techninių
specifikacijų

- EN 62368-1:2014+A11:2017
- EN IEC 63000:2018
- EN 55032:2015
- ETSI EN 301 489-1 V2.2.3
- ETSI EN 301 489-3 V2.1.1
- ETSI EN 301 489-17 V3.2.4
- ETSI EN 301 489-19 V2.1.1
- ETSI EN 300 328 2.2.2
- ETSI EN 300 220-1 V3.1.1
- ETSI EN 300 220-2 V3.1.1
- ETSI EN 303 413 V1.2.1

Manne Alzén

Huskvarna

„Husqvarna AB“, „Pro Robotics“ tyrimų ir plėtros
skyriaus vadovas. „Husqvarna“ padalinys. Atsakingas už
techninę dokumentaciją.



Obsah

153 Bezpečnosť.....	232	157 Riešenie problémov.....	240
154 Návod na obsluhu.....	233	158 Skladovanie a likvidácia.....	240
155 Inštalácia.....	235	159 Technické údaje.....	240
156 Údržba.....	239	160 Vyhlásenie o zhode.....	242

153 Bezpečnosť

153.1 Bezpečnostné definície

Výstrahy, upozornenia a poznámky slúžia na zdôraznenie mimoriadne dôležitých častí návodu.



VÝSTRAHA: Používa sa, ak pre obsluhu alebo osoby v okolí existuje nebezpečenstvo poranenia alebo smrti v prípade nedodržania pokynov v návode.



VAROVANIE: Používa sa, ak hrozí nebezpečenstvo poškodenia produktu, iných materiálov alebo okolitej oblasti v prípade nedodržania pokynov v návode.

Poznámka: Používa sa na poskytnutie informácií nad rámec nevyhnutných informácií v danej situácii.

153.2 Všeobecné bezpečnostné pokyny



VÝSTRAHA: Skôr než budete výrobok používať, prečítajte si nasledujúce výstrahy.

- Dodržiavajte vnútroštátne predpisy týkajúce sa elektrickej bezpečnosti.
- Tento výrobok sa smie používať len so zdrojom napájania dodaným spoločnosťou Husqvarna.
- Výrobok sa smie používať iba s vybavením odporúčaným výrobcom. Všetky ostatné typy používania sú nesprávne. Je nutné prísne dodržiavať pokyny výrobcu týkajúce sa prevádzky/údržby.
- Výrobok môžu používať, vykonávať údržbu a opravovať iba osoby, ktoré sú dôkladne oboznámené s jeho osobitnými charakteristikami a bezpečnostnými predpismi. Pred používaním výrobku si pozorne prečítajte návod na obsluhu a uistite sa, že rozumiete uvedeným pokynom.

- Spoločnosť Husqvarna nezaručuje úplnú kompatibilitu výrobku s ďalšími typmi bezdrôtových systémov, ako sú napríklad diaľkové ovládače, rádiové vysielачky, načúvacie zariadenia, podzemné elektrické oplotenia a podobne.
- Je zakázané modifikovať pôvodnú konštrukciu výrobku. Všetky modifikácie vykonávate na vlastné riziko.
- Prevádzková teplota je -20 °C až 45 °C. Teplota skladovania je -20 °C až 70 °C.

153.3 Bezpečnostné pokyny na inštaláciu



VÝSTRAHA: Skôr než budete výrobok používať, prečítajte si nasledujúce výstrahy.

- Neumiestňujte napájací zdroj na miesto, kde existuje riziko, že sa doň dostane vlhkosť. Napájací zdroj neumiestňujte na zem.
- Napájací zdroj nezapuzdrujte. Kondenzovaná voda môže poškodiť napájací zdroj a zvýšiť nebezpečenstvo úrazu elektrickým prúdom.
- Nebezpečenstvo úrazu elektrickým prúdom. Pri pripájaní zdroja napájania do elektrickej zásuvky ho pripojte iba do ističa s prúdovou ochranou (RCD). Platí v USA/Kanade. V prípade inštalácie napájacieho zdroja v exteriéri: Nebezpečenstvo úrazu elektrickým prúdom. Inštalujte iba do krytej zásuvky GFCl triedy A (RCD), ktorá je odolná voči poveternostným vplyvom s nasadeným alebo odstráneným krytom zástrčky.
- Pred pripojením skontrolujte, či sú zástrčka nízkonapäťového kábla a jednotka zdroja napájania čisté a suché.
- Počas inštalácie referenčnej stanice hrozí nebezpečenstvo pádu predmetov. Môže to spôsobiť poranenie.
- Napájací kábel a predlžovací kábel musia byť mimo pracovnej oblasti, aby sa zabránilo poškodeniu káblu.
- Pri inštalácii referenčnej stanice vo vysokej polohe vám hrozí riziko pádu. Pri inštalácii referenčnej stanice sa uistite, že ste v stabilnej polohe.

153.4 Bezpečnostné pokyny pre údržbu



VÝSTRAHA: Skôr než budete výrobok používať, prečítajte si nasledujúce výstrahy.

- Pred vykonávaním čistenia alebo údržby odpojte výrobok od zdroja napájania.

153.5 V prípade búrky

Na zníženie rizika poškodenia elektrických komponentov v referenčnej stanici sa odporúča odpojiť zdroj napájania referenčnej stanice, ak hrozí búrka. Ak už búrka nehrozí, znova pripojte zdroj napájania.

154 Návod na obsluhu

154.1 Úvod

Výrobné číslo:

Výrobné číslo je uvedené na výkonovom štítku a na škatuli výrobku. Výrobné číslo použite na registráciu výrobku na webovej stránke spoločnosti www.husqvarna.com.

154.1.1 Technická podpora

Technickú podporu pre výrobok vám poskytne váš servisný predajca Husqvarna.

154.1.2 Opis systému

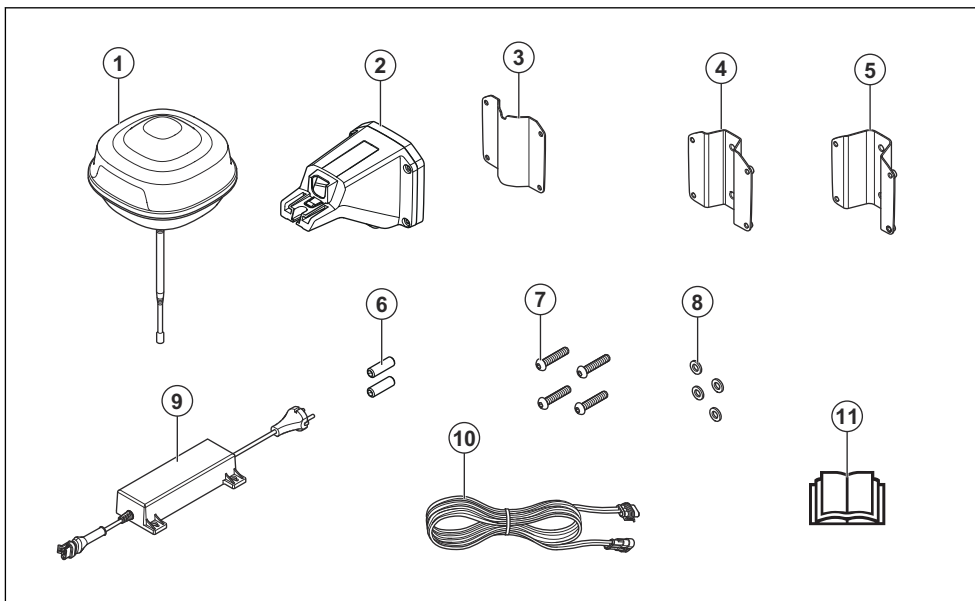
System EPOS™ pozostáva z robotickej kosačky na trávu, nabíjacej stanice a referenčnej stanice. Robotická kosačka a referenčná stanica prijímajú satelitné signály na určovanie polohy. Referenčná stanica sa nepohybuje a do robotickej kosačky odosiela korekčné údaje, aby zaistila presnú polohu kosačky. Pracovná oblasť sa vytvorí virtuálne v aplikácii prevádzkovaním produktu a pridávaním trasových bodov na vytvorenie mapy v aplikácii.

154.1.3 Popis výrobku

Poznámka: Spoločnosť Husqvarna pravidelne aktualizuje vzhľad a funkcie výrobkov. Pozrite si časť *Technická podpora na strane 233*.

Výrobok je referenčná stanica, ktorá prijíma satelitné signály a odosiela korekčné údaje do kosačky. Jednu referenčnú stanicu je možné použiť pre niekoľko robotických kosačiek.

154.1.4 Prehľad výrobku



1. Referenčná stanica
2. Rameno
3. Podporná konzola
4. Malá konzola na stĺp, na stĺp s rozmermi 32 – 44 mm
5. Veľká konzola na stĺp, na stĺp s rozmermi 44 – 55 mm
6. Skrutky
7. Skrutky
8. Podložky
9. Napájanie²⁰
10. Nízkonapäťový kábel
11. Návod na obsluhu

154.1.5 Symboly na výrobku

Na výrobku nájdete tieto symboly. Uistite sa, že ste im porozumeli.



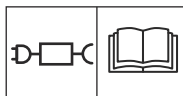
Tento výrobok je v súlade s príslušnými smernicami EÚ.



Tento výrobok je v súlade s príslušnými smernicami Spojeného kráľovstva.



Tento výrobok sa nesmie likvidovať ako bežný domový odpad. Dodržiavajte vnútroštátne predpisy a použite miestny recyklačný systém.



Používajte odpojiteľný napájací zdroj s parametrami uvedenými na výkonovom štítku vedľa príslušného symbolu.

Poznámka: Ostatné symboly/emblémy na výrobku odkazujú na zvláštne požiadavky certifikácie pre určité trhy.

²⁰ Vzhľad sa môže v závislosti od jednotlivých trhov líšiť

155 Inštalácia

155.1 Úvod – montáž



VÝSTRAHA: Pred montážou zariadenia si riadne prečítajte kapitolu o bezpečnosti.



VAROVANIE: Používajte originálne náhradné diely a inštaláčny materiál.

Poznámka: Ďalšie informácie o inštalácii nájdete na stránke www.husqvarna.com.

155.2 Určenie umiestnenia pre referenčnú stanicu



VAROVANIE: Ak sa v oblasti nachádzableskozvod, neinštalujte referenčnú stanicu vyššie akobleskozvod.

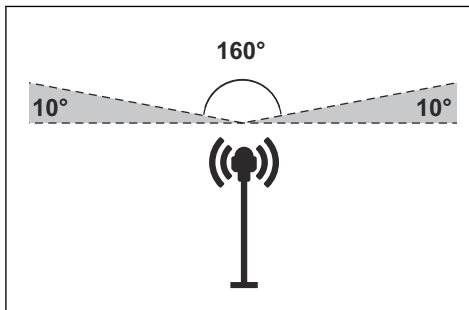


VAROVANIE: Neinštalujte referenčnú stanicu na stožiar. Pohyby referenčnej stanice budú mať vplyv na korekčné údaje odoslané do výrobku s presnou polohou.

- Referenčnú stanicu nainštalujte na pevný predmet, ktorý sa nemôže pohybovať ani otáčať.
- Referenčnú stanicu nainštalujte na stĺp alebo na stenu. Stĺp musí mať priemer 32-55 mm/1.26-2.16 palcov, aby zodpovedal montážnym nastaveniam referenčnej stanice.

Poznámka: Ak je referenčná stanica inštalovaná na stene, horná časť referenčnej stanice musí byť nad stenou. V stene sa nesmie nachádzať žiadny kov.

- Uistite sa, že má referenčná stanica priamy výhľad na oblohu. Uistite sa, že je obloha viditeľná a bez tienenia vo všetkých smeroch nad 10 ° elevačného uhla.



- Nainštalujte referenčnú stanicu vo vysokej polohe kvôli zvýšenému dosahu rádiového signálu. Referenčnú stanicu namontujte do minimálnej výšky 2.5 m/8st.
- Uistite sa, že maximálna vzdialenosť medzi referenčnou stanicou a výrobkom je 500 m/1640 st. pri voľnom zornom uhle. Predmety medzi referenčnou stanicou a produktom zmenšujú vzdialenosť.
- Referenčnú stanicu nainštalujte tak, aby sa rádiový signál dostal do všetkých častí pracovného priestoru. Veľké predmety môžu blokovať rádiové signály.
- Uistite sa, že je medzi výrobkom a referenčnou stanicou voľný výhľad na dosiahnutie optimálnych korekčných údajov.

Poznámka: Špeciálne nastavenia sú nevyhnutné, ak má miesto viac než jednu referenčnú stanicu. O ďalšie informácie požiadajte miestneho zástupcu spoločnosti Husqvarna.

155.3 Určenie umiestnenia pre napájací zdroj



VÝSTRAHA: Nízkonapäťový kábel neskracujte. Hrozí riziko zasiahnutia elektrickým prúdom.



VAROVANIE: Zabezpečte, aby čepele robotickej kosačky nepresekli napájacie káble.

- Napájací zdroj umiestnite na miesto, ktoré je zastrešené a chránené pred sinkom a dažďom.
- Napájací zdroj umiestnite na miesto s dobrým prúdením vzduchu.
- Pri pripájaní napájacieho zdroja do napájacej zásuvky použite prúdový chránič (RDC).

- V prípade potreby nízkonapäťový kábel predĺžite. Nízkonapäťový kábel je možné predĺžiť až do dĺžky 100 m/328 st.

155.4 Montáž zariadenia

Riadne si prečítajte pokyny týkajúce sa referenčnej stanice. Pozrite si časť *Určenie umiestnenia pre referenčnú stanicu na strane 235*.

Prečítajte si návod na obsluhu robotického kosačky, ktorá sa má používať spolu s referenčnou stanicou.

Referenčnú stanicu môžete nainštalovať na stĺp alebo na stenu.



VAROVANIE: Pohyby referenčnej stanice budú mať vplyv na korekčné údaje odoslané do výrobu s presnou polohou. Referenčná stanica musí byť na stĺpe alebo stene nainštalovaná pevne.



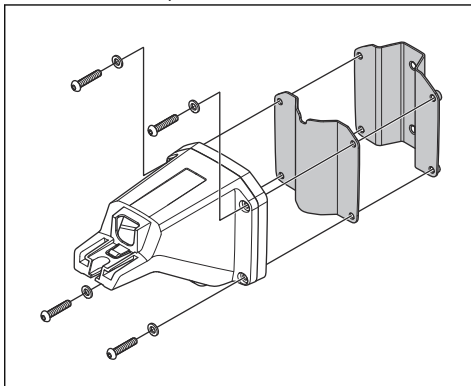
VAROVANIE: Ak referenčnú stanicu presuniete, položky na mape zmenia polohu. Upravte položky na mape alebo vykonajte inštaláciu znova v aplikácii Automower® Connect.

155.4.1 Nástroje na inštaláciu

- Skrutkovač, Torx 20
- Imbusový kľúč, 4 mm. Je priložený v škatuli.

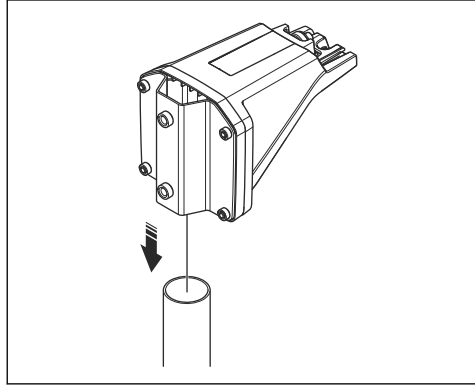
155.4.2 Inštalácia referenčnej stanice na stĺp

1. Stĺp pevne pripevnite k stene, streche alebo k zemi. Zabezpečte, aby sa stĺp nemohol pohnúť alebo neúmyselne posunúť.
2. Pomocou 4 skrutiek (4 mm imbusový kľúč) pripevnite k ramenu podpornú konzolu a jednu z konzol na stĺp.



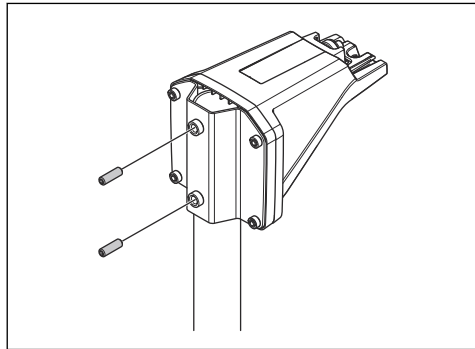
Poznámka: Konzoly na stĺp sú k dispozícii v 2 rozmeroch, aby zodpovedali rôznym rozmerom stĺpu. Vyberte konzolu, ktorá je vhodná pre vašu inštaláciu.

3. Rameno položte na vrch stĺpa.

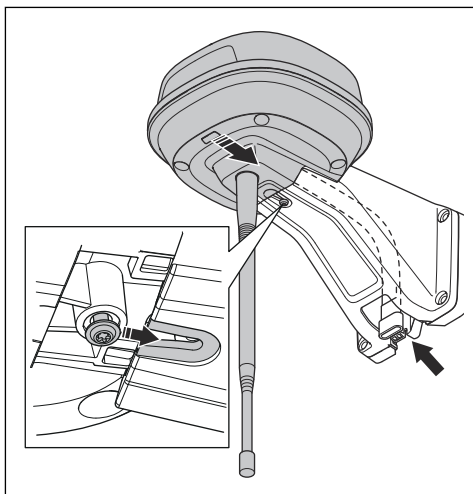


Poznámka: Referenčnú stanicu je nutné nainštalovať na vrch stĺpa.

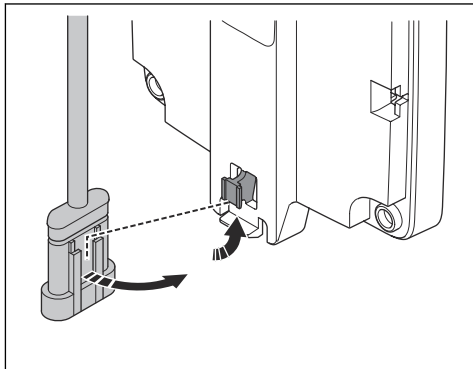
4. Referenčnú stanicu pripevnite k stĺpu pomocou 2 skrutiek (4 mm imbusový kľúč).



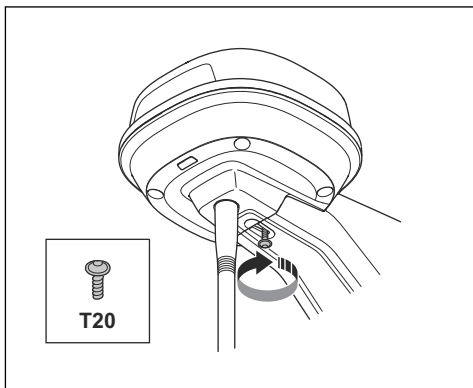
5. Vytiahnite kábel na referenčnej stanici cez otvor v ramene a nainštalujte referenčnú stanicu na rameno.



6. Pripojte konektor k príchytkám na ramene.



7. Uťahnite skrutku (Torx 20) na ramene referenčnej stanice.



8. Pripojte nízkonapäťový napájací kábel k referenčnej stanici a zdroju napájania. Pozrite si časť *Určenie umiestnenia pre napájací zdroj na strane 235*.
9. Pripojte nízkonapäťový kábel k stĺpu od referenčnej stanice k zdroju napájania pomocou sťahovacích pásov.



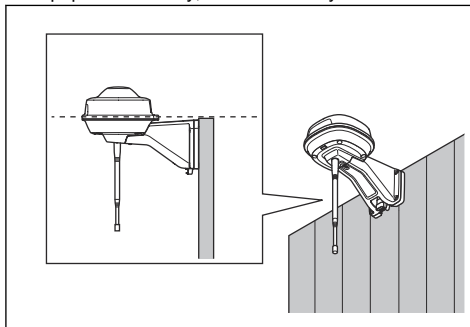
VAROVANIE: Ak nie je nízkonapäťový kábel pripevnený sťahovacími páskami prípevnený dostatočne pevne, môže sa pri silnom vetre poškodiť.

10. Zdroj napájania umiestnite 30-200 cm/1-6.5 st. nad zemou. Pozrite si časť *Určenie umiestnenia pre napájací zdroj na strane 235*.
11. Zdroj napájania pripojte do elektrickej zásuvky s napätím 100 – 240 V.
12. Počkajte, kým LED kontrolka stavu nesvieti neprerušovane nazeleno. Najskôr LED kontrolka stavu niekoľko minút bliká nazeleno. Pozrite si časť *LED kontrolka na referenčnej stanici na strane 240*.

155.4.3 Inštalácia referenčnej stanice na stenu

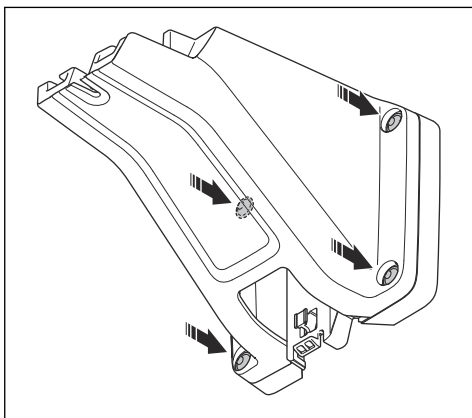
Poznámka: Keďže sa materiál steny môže líšiť, skrutky na pripavenie k stene nie sú súčasťou balenia.

1. Držte rameno pre referenčnú stanicu na stene na mieste, kde ju pripievnite. V bodoch, kde na stene pripievntite skrutky, urobte 4 značky.

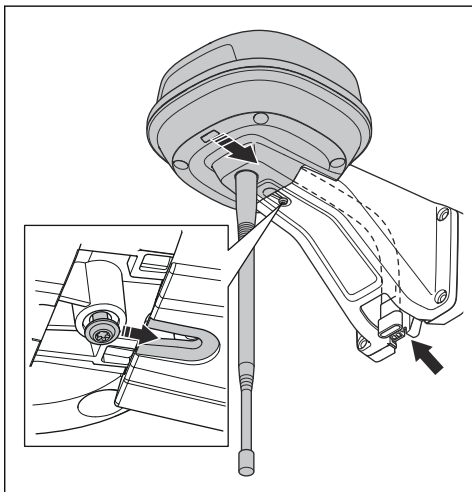


Poznámka: Ak je referenčná stanica inštalovaná na stene, horná časť referenčnej stanice musí byť nad stenou.

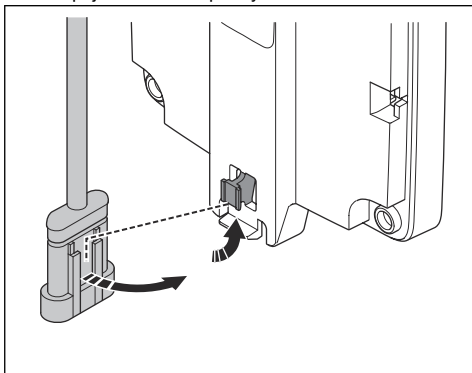
2. Do steny vyvrtajte 4 otvory pre 4 skrutky.
3. Namontujte referenčnú stanicu na stenu pomocou 4 skrutiek.



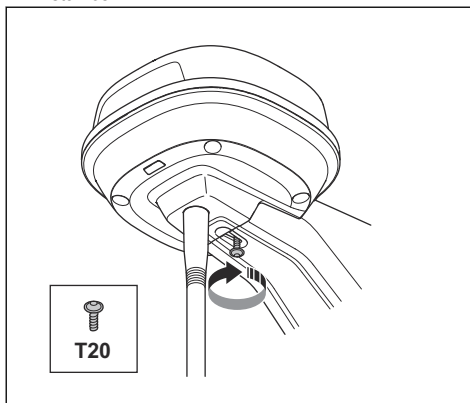
4. Pretiahnite kábel na referenčnej stanici cez otvor v ramene a nainštalujte referenčnú stanicu na rameno.



5. Pripojte konektor k príchytkám na rameno.



6. Utiahnite skrutku (Torx 20) na ramene referenčnej stanice.



7. Pripojte nízkonapäťový napájací kábel k referenčnej stanici a zdroju napájania.
8. Pripojte nízkonapäťový kábel k stene od referenčnej stanice k zdroju napájania pomocou sťahovacích páskok.



VAROVANIE: Ak nie je nízkonapäťový kábel pripevnený sťahovacími páskami pripevnený dostatočne pevne, môže sa pri silnom vetre poškodiť.

9. Zdroj napájania umiestnite 30-200 cm/1-6.5 st. nad zemou. Pozrite si časť *Určenie umiestnenia pre napájací zdroj na strane 235*.
10. Zdroj napájania pripojte do elektrickej zásuvky s napätím 100 – 240 V.
11. Počkajte, kým LED kontrolka stavu nesvieti neprerušovane nazeleno. Najskôr LED kontrolka stavu niekoľko minút bliká nazeleno. Pozrite si časť *LED kontrolka na referenčnej stanici na strane 240*.

156 Údržba

156.1 Úvod – údržba

Výrobok pravidelne čistite a v prípade potreby vymeňte opotrebované diely, aby sa zlepšila prevádzka a predĺžila životnosť výrobku.

156.2 Plán údržby

Plán údržby uvádza, ako vykonávať servis a údržbu na výrobku. Riadte sa plánom údržby, aby sa zlepšila kvalita prevádzky a predĺžila životnosť výrobku.

O = Pokyny sa neuvádzajú v tomto návode na obsluhu. Obráťte sa na autorizovaného servisného predajcu.

X = Pokyny sa uvádzajú v tomto návode na obsluhu.

Príprava	Každý rok	Každý tretí rok
Vyčistite výrobok. Pozrite si časť <i>Čistenie výrobku na strane 239</i> .	X	
Skontrolujte výrobok, či nie je poškodený a opotrebovaný.	X	
Aktualizujte firmvér.	O	
Skontrolujte servisné hlásenia pre odporúčané aktualizácie.	O	
Servis		
Skontrolujte uťahovací moment skrutiek. Pozrite si časť <i>Uťahovacie momenty na strane 239</i> .	X	
Vymeňte vzduchový filter.		O
Otvorte výrobok a vymeňte všetky tesniace pásiky.		O

156.3 Čistenie výrobku



VÝSTRAHA: Pred údržbou alebo čistením odpojte výrobok od zdroja napájania.



VAROVANIE: Na čistenie výrobku nepoužívajte vysokotlakový čistič. Na čistenie nepoužívajte rozpúšťadlá.

V prípade potreby očistite výrobok vlhkou tkaninou.

156.4 Uťahovacie momenty

Skrutka	Nástroj	Uťahovací moment (Nm)
Vrchnú časť podvozku k spodnej časti	Torx 20	1,8
Referenčná stanica k ramenu	Torx 20	1,8
Rameno k stĺpu	Imbusový kľúč, 4 mm	5 – 6
Rameno, podporná konzola a konzola na stĺp	Imbusový kľúč, 4 mm	5 – 6

157 Riešenie problémov

157.1 LED kontrolka na referenčnej stanici

Svetlo	Stav
Zelené blikajúce svetlo	Spúšťanie referenčnej stanice. Môže to trvať niekoľko minút.
Neprerušené zelené svetlo	V prevádzke.
Blikajúce červené svetlo	Referenčná stanica nefunguje kvôli chybe. Reštartujte výrobok. Ak problém pretrváva, obráťte sa na schváleného servisného zástupcu.
Blikajúce biele svetlo	Je potrebná aktualizácia firmvéru. Obráťte sa na miestneho zástupcu spoločnosti Husqvarna.

158 Skladovanie a likvidácia

158.1 Skladovanie

Ak referenčnú stanicu skladujete v interiéri, nechajte rameno namontované na stípe alebo stene, aby ste mohli referenčnú stanicu znova nainštalovať na pôvodné miesto.

Ak nechávate referenčnú stanicu v zime vonku, odporúčame vám ponechať pripojený zdroj napájania.

158.2 Likvidácia

Dodržiavajte miestne požiadavky v oblasti recyklácie a platné predpisy.

159 Technické údaje

159.1 Technické údaje

Rozmery	
Dĺžka, maximálna dĺžka vrátane platne na inštaláciu na stĺp cm/palce	36/13,8
Šírka, cm/palce	19/7,5
Výška, cm/palce	36/13,8
Hmotnosť, referenčná stanica kg/lb	0,88/1,9
Hmotnosť, rameno kg/lb	0,33/0,73

Referenčná stanica	
Typ jednotky zdroja napájania	ADP-40KR, ADP-40FW XX
Vstup zdroja napájania, V striedavého prúdu	100 – 240
Výstup zdroja napájania, V jednosmerného prúdu	28
Výstup zdroja napájania, A	1,3
Dĺžka nízkonapäťového kábla, m/stopa	20/66
IP kód – referenčná stanica	IPX5
IP kód – jednotka zdroja napájania	IP44
Spotreba energie, W	2

Podporované frekvenčné pásma	
Rozsah frekvencie Bluetooth® (pre potreby servisu)	2 400,0 – 2 483,5 MHz
SRD868 (Európa)	863 – 870 MHz
SRD915 (Severná Amerika)	902 – 928 MHz
SRD915 (Austrália)	915 – 928 MHz
SRD915 (Nový Zéland)	915 – 928 MHz

Výkonnostná trieda	
Výstupný výkon Bluetooth® (pre potreby servisu)	8 dBm
SRD868 (Európa)	13 dBm
SRD915 (Severná Amerika)	13 dBm
SRD915 (Austrália)	13 dBm
SRD915 (Nový Zéland)	13 dBm

Nie je možné zaručiť úplnú kompatibilitu medzi výrobkom a inými typmi bezdrôtových systémov, ako sú diaľkové ovládače a rádiové vysielačky.

159.2 Registrované ochranné známky

Slovné označenie *Bluetooth®* a súvisiace logá sú registrované ochranné známky spoločnosti *Bluetooth SIG, inc.* a každé použitie takýchto značiek spoločnosťou Husqvarna vychádza z licencie.

160 Vyhlásenie o zhode

160.1 Vyhlásenie o zhode EÚ v pôvodnom jazyku

EU Declaration of Conformity

ROB-RefStation-22-1E

We, Husqvarna AB, SE 561 82 Huskvarna, SWEDEN, Tel. +46 36 146500 declare on our sole responsibility that the products:

Description	Communication kit
Brand	HUSQVARNA
Type / Model	HUSQVARNA Reference Station
Identification	Serial numbers dating from 2022 week 44

complies fully with the following EU directives and regulations:

Directive/Regulation	Description
2014/53/EU	"relating to radio equipment"
2011/65/EU	"restriction of use of certain hazardous substances"

and that the following standards and/or technical specifications are applied;

EN 62368-1:2014+A11:2017
EN IEC 63000:2018
EN 55032:2015
ETSI EN 301 489-1 V2.2.3
ETSI EN 301 489-3 V2.1.1
ETSI EN 301 489-17 V3.2.4
ETSI EN 301 489-19 V2.1.1
ETSI EN 300 328 2.2.2
ETSI EN 300 220-1 V3.1.1
ETSI EN 300 220-2 V3.1.1
ETSI EN 303 413 V1.2.1

Manne Alzén

Manne Alzén (Oct 27, 2022 11:09 GMT+2)

Manne Alzén
Huskvarna

Director Pro Robotics R&D
Husqvarna AB, Husqvarna Division
Responsible for technical documentation



160.2 Preložené vyhlásenie o zhode EÚ

My, spoločnosť Husqvarna AB, SE 561 82 Huskvarna, SWEDEN, Tel. +46 36 146500 s plnou zodpovednosťou vyhlasujeme, že výrobok:

Popis	Komunikačná súprava
Značka	HUSQVARNA
Typ/model	HUSQVARNA Reference Station
Identifikácia	Výrobné čísla datované od 2022, týždeň 44

plne spĺňa nasledujúce smernice a nariadenia EÚ:

Smernice/Nariadenia	Popis
2014/53/EU	„O rádiových zariadeniach“
2011/65/EU	„O obmedzení používania určitých nebezpečných látok“

a že sa pri ňom uplatňujú nasledujúce normy a technické špecifikácie;

- EN 62368-1:2014+A11:2017
- EN IEC 63000:2018
- EN 55032:2015
- ETSI EN 301 489-1 V2.2.3
- ETSI EN 301 489-3 V2.1.1
- ETSI EN 301 489-17 V3.2.4
- ETSI EN 301 489-19 V2.1.1
- ETSI EN 300 328 2.2.2
- ETSI EN 300 220-1 V3.1.1
- ETSI EN 300 220-2 V3.1.1
- ETSI EN 303 413 V1.2.1

Manne Alzén

Huskvarna

Riaditeľ pre profesionálnu robotiku R&D Husqvarna AB. Divízia Husqvarna. Zodpovedný za technickú dokumentáciu.



Περιεχόμενα

161 Ασφάλεια.....	244	165 Αντιμετώπιση προβλημάτων.....	252
162 Εγχειρίδιο χρήσης.....	245	166 Αποθήκευση και απόρριψη.....	252
163 Εγκατάσταση.....	247	167 Τεχνικά στοιχεία.....	253
164 Συντήρηση.....	251	168 Δήλωση Συμμόρφωσης.....	255

161 Ασφάλεια

161.1 Ορισμοί για την ασφάλεια

Για την επισήμανση ειδικών σημαντικών τμημάτων του εγχειριδίου χρησιμοποιούνται προειδοποιήσεις, συστάσεις προσοχής και σημειώσεις.



ΠΡΟΕΙΔΟΠΟΙΗΣΗ: Χρησιμοποιείται όταν υπάρχει κίνδυνος τραυματισμού ή θανάτου του χειριστή ή άλλων παριστάμενων ατόμων, αν δεν τηρηθούν οι οδηγίες που παρέχονται στο εγχειρίδιο.



ΠΡΟΣΟΧΗ: Χρησιμοποιείται όταν υπάρχει κίνδυνος πρόκλησης ζημιάς στο προϊόν, σε άλλα υλικά ή στον παρακείμενο χώρο, αν δεν τηρηθούν οι οδηγίες που παρέχονται στο εγχειρίδιο.

Περιεχόμενα Χρησιμοποιείται για παροχή περισσότερων πληροφοριών, οι οποίες χρειάζονται σε μια δεδομένη κατάσταση.

161.2 Γενικές οδηγίες ασφαλείας



ΠΡΟΕΙΔΟΠΟΙΗΣΗ: Πρωτό χρησιμοποιήσετε το προϊόν, διαβάστε τις παρακάτω προειδοποιητικές οδηγίες.

- Τηρείτε τους εθνικούς κανονισμούς για την ασφάλεια των ηλεκτρικών συσκευών.
- Το προϊόν πρέπει να χρησιμοποιείται μόνο με το τροφοδοτικό που παρέχεται από τη Husqvarna.
- Το προϊόν επιτρέπεται να χρησιμοποιείται μόνο με τον εξοπλισμό που συνιστάται από τον κατασκευαστή. Όλες οι άλλες χρήσεις είναι εσφαλμένες. Οι οδηγίες του κατασκευαστή για τη λειτουργία και την επισκευή πρέπει να τηρούνται επακριβώς.
- Η χρήση, η συντήρηση και η επισκευή του προϊόντος επιτρέπεται να γίνεται μόνο από άτομα που είναι πλήρως εξοικειωμένα με τα ιδιαίτερα χαρακτηριστικά του και τους κανονισμούς

ασφαλείας. Διαβάστε το εγχειρίδιο χρήσης προσεκτικά και βεβαιωθείτε ότι έχετε κατανοήσει τις οδηγίες πριν από τη χρήση του προϊόντος.

- Η Husqvarna δεν εγγυάται την πλήρη συμβατότητα του προϊόντος με άλλα ασύρματα συστήματα, όπως τηλεχειριστήρια, ραδιοπομπούς, βοηθήματα ακοής, υπόγειες ηλεκτρικές περιφράξεις για ζώα ή παρόμοιο εξοπλισμό.
- Απαγορεύεται η τροποποίηση της αρχικής σχεδίασης του προϊόντος. Οποιαδήποτε τροποποίηση γίνεται με δικό σας κίνδυνο.
- Η θερμοκρασία λειτουργίας είναι από -20 °C έως 45 °C / -4 °F έως 113 °F. Η θερμοκρασία αποθήκευσης είναι από -20 °C έως 70 °C / -4 °F έως 158 °F.

161.3 Οδηγίες ασφαλείας για την εγκατάσταση



ΠΡΟΕΙΔΟΠΟΙΗΣΗ: Πρωτό χρησιμοποιήσετε το προϊόν, διαβάστε τις παρακάτω προειδοποιητικές οδηγίες.

- Μην τοποθετείτε το τροφοδοτικό σε θέση όπου υπάρχει κίνδυνος να βραχεί. Μην τοποθετείτε το τροφοδοτικό πάνω στο έδαφος.
- Μην περικλείετε το τροφοδοτικό με οποιοδήποτε υλικό. Το νερό από την υγραποίηση υδρατμών μπορεί να προκαλέσει βλάβη στο τροφοδοτικό και να αυξήσει τον κίνδυνο ηλεκτροπληξίας.
- Κίνδυνος ηλεκτροπληξίας. Η σύνδεση του τροφοδοτικού σε πρίζα τοίχου θα πρέπει να γίνεται μόνο σε εγκαταστάσεις που διαθέτουν ρελέ διαφυγής (RCD). Εφαρμόζεται στις Η.Π.Α. και τον Καναδά. Εάν η τροφοδοσία ρεύματος είναι εγκατεστημένη σε εξωτερικό χώρο: Κίνδυνος ηλεκτροπληξίας. Εγκατάσταση μόνο σε μια πρίζα με καπάκι κατηγορίας A GFCI (RCD) που έχει περιβλήμα ανθεκτικό στις καιρικές συνθήκες, με το καπάκι του βύσματος σύνδεσης να έχει τοποθετηθεί ή αφαιρεθεί.
- Βεβαιωθείτε ότι τα βύσματα του καλωδίου χαμηλής τάσης και του τροφοδοτικού είναι καθαρά και στεγνά πριν τα συνδέσετε.

- Υπάρχει κίνδυνος πτώσης αντικειμένων κατά την εγκατάσταση του σταθμού αναφοράς. Αυτό μπορεί να προκαλέσει τραυματισμό.
- Το καλώδιο της παροχής ρεύματος και το καλώδιο προέκτασης πρέπει να βρίσκονται έξω από τον χώρο εργασίας, για να μην υποστούν ζημιά τα καλώδια.
- Υπάρχει κίνδυνος πτώσης εάν εγκαταστήσετε τον σταθμό αναφοράς σε υψηλή θέση. Βεβαιωθείτε ότι βρίσκεστε σε σταθερή θέση κατά την εγκατάσταση του σταθμού αναφοράς.

- Αποσυνδέστε το προϊόν από το τροφοδοτικό πριν το καθαρίσετε ή εκτελέσετε συντήρηση στο προϊόν.

161.5 Σε περίπτωση καταιγίδας

Για να μειώσετε τον κίνδυνο πρόκλησης ζημιάς στα ηλεκτρικά εξαρτήματα του σταθμού αναφοράς, συνιστάται να αποσυνδέετε το τροφοδοτικό από το σταθμό αναφοράς εάν υπάρχει κίνδυνος καταιγίδας. Συνδέστε ξανά το τροφοδοτικό όταν δεν υπάρχει κίνδυνος καταιγίδας.

161.4 Οδηγίες ασφαλείας για τη συντήρηση



ΠΡΟΕΙΔΟΠΟΙΗΣΗ: Προτού χρησιμοποιήσετε το προϊόν, διαβάστε τις παρακάτω προειδοποιητικές οδηγίες.

162 Εγχειρίδιο χρήσης

162.1 Εισαγωγή

Αριθμός σειράς:

Ο αριθμός σειράς βρίσκεται στην πινακίδα στοιχείων και στο χαρτοκιβώτιο του προϊόντος. Χρησιμοποιήστε τον αριθμό σειράς για να δηλώσετε το προϊόν σας στη διεύθυνση www.husqvarna.com.

162.1.1 Υποστήριξη

Για υποστήριξη σχετικά με το προϊόν, απευθυνθείτε στον αντιπρόσωπο σέρβις της Husqvarna.

162.1.2 Περιγραφή συστήματος

Το σύστημα EPOS™ περιλαμβάνει ένα ρομποτικό χλοοκοπτικό, μια βάση φόρτισης και ένα σταθμό αναφοράς. Το ρομποτικό χλοοκοπτικό και ο σταθμός αναφοράς λαμβάνουν δορυφορικά σήματα για τον εντοπισμό θέσης. Ο σταθμός αναφοράς είναι ακίνητος και αποστέλλει δεδομένα διόρθωσης στο ρομποτικό χλοοκοπτικό, ώστε να επιτυγχάνεται η ακριβής θέση για το χλοοκοπτικό. Η περιοχική εργασία δημιουργείται ουσιαστικά σε μια εφαρμογή, θέτοντας σε λειτουργία

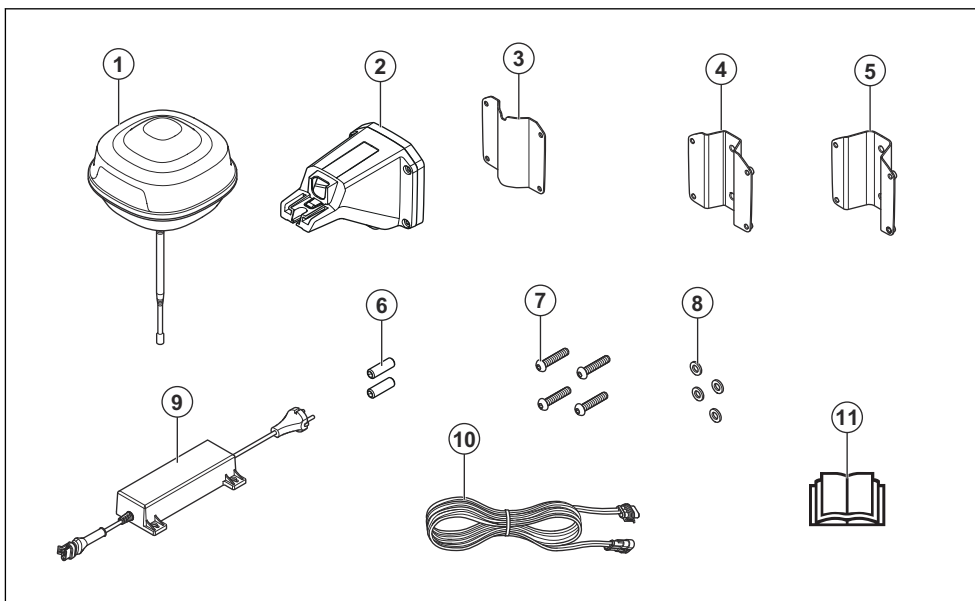
το προϊόν και προσθέτοντας σημεία για τη δημιουργία χάρτη σε μια εφαρμογή.

162.1.3 Περιγραφή προϊόντος

Περιεχόμενα Η Husqvarna ενημερώνει τακτικά την εμφάνιση και τη λειτουργία των προϊόντων. Ανατρέξτε στην ενότητα *Υποστήριξη στη σελίδα 245*.

Το προϊόν είναι ένας σταθμός αναφοράς που λαμβάνει δορυφορικά σήματα και αποστέλλει δεδομένα διόρθωσης στο χλοοκοπτικό. Ένας μόνο σταθμός αναφοράς μπορεί να χρησιμοποιηθεί για πολλά ρομποτικά χλοοκοπτικά.

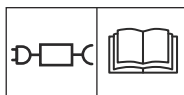
162.1.4 Επισκόπηση προϊόντος



1. Σταθμός αναφοράς
2. Βραχίονας
3. Μπράτσο στήριξης
4. Μικρό μπράτσο στύλου, για διαστάσεις στύλου 32-44 mm/1,26-1,73 in.
5. Μεγάλο μπράτσο στύλου, για διαστάσεις στύλου 44-55 mm/1,73-2,16 in.
6. Βίδες
7. Βίδες
8. Ροδέλες
9. Παροχή ρεύματος²¹
10. Καλώδιο χαμηλής τάσης
11. Εγχειρίδιο χρήσης



Δεν επιτρέπεται η απόρριψη του προϊόντος ως συνηθισμένο οικιακό απόρριμμα. Φροντίστε να τηρείτε τους κρατικούς κανονισμούς και να χρησιμοποιείτε το τοπικό σύστημα ανακύκλωσης.



Χρησιμοποιήστε ένα αποσπώμενο τροφοδοτικό με τις ονομαστικές τιμές λειτουργίας που αναφέρονται στην πινακίδα στοιχείων δίπλα από το σύμβολο.

162.1.5 Σύμβολα στο προϊόν

Τα σύμβολα αυτά βρίσκονται πάνω στο προϊόν. Βεβαιωθείτε ότι τα έχετε κατανοήσει.



Αυτό το προϊόν συμμορφώνεται με τις ισχύουσες Οδηγίες της Ε.Ε.



Αυτό το προϊόν συμμορφώνεται με τις ισχύουσες Οδηγίες του Ην. Βασιλείου.

Περιεχόμενα Άλλα σύμβολα/σήματα που υπάρχουν στο προϊόν αναφέρονται σε απαιτήσεις πιστοποίησης για ορισμένες αγορές.

²¹ Η εμφάνιση μπορεί να διαφέρει ανάλογα με την αγορά

163 Εγκατάσταση

163.1 Εισαγωγή - Εγκατάσταση



ΠΡΟΕΙΔΟΠΟΙΗΣΗ: Πριν από την εγκατάσταση του προϊόντος, διαβάστε και κατανοήστε το κεφάλαιο για την ασφάλεια.



ΠΡΟΣΟΧΗ: Χρησιμοποιείτε μόνο γνήσια ανταλλακτικά και υλικά εγκατάστασης.

Περιεχόμενα Για περισσότερες πληροφορίες σχετικά με την εγκατάσταση, ανατρέξτε στη διεύθυνση www.husqvarna.com.

163.2 Εξέταση του σημείου τοποθέτησης του σταθμού αναφοράς



ΠΡΟΣΟΧΗ: Εάν υπάρχει στην περιοχή αλεξικέραυνο, μην τοποθετήσετε τον σταθμό αναφοράς σε μεγαλύτερο ύψος από το αλεξικέραυνο.

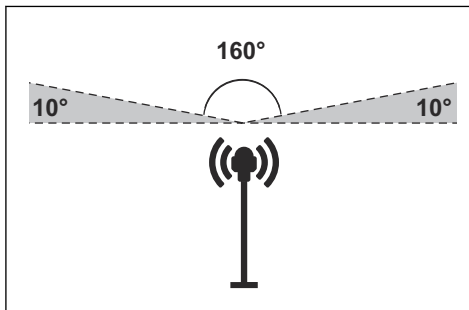


ΠΡΟΣΟΧΗ: Μην εγκαθιστάτε τον σταθμό αναφοράς σε κοντάρι. Τυχόν μετακινήσεις του σταθμού αναφοράς θα επηρεάσουν τα δεδομένα διόρθωσης που αποστέλλονται στο προϊόν με την ακριβή θέση.

- Εγκαταστήστε τον σταθμό αναφοράς σε ένα σταθερό αντικείμενο που δεν μπορεί να μετακινηθεί ή να περιστραφεί.
- Εγκαταστήστε τον σταθμό αναφοράς σε έναν στύλο ή σε έναν τοίχο. Ο στύλος πρέπει να έχει διάμετρο 32-55 / 1.26-2.16 in. για να ταιριάζουν τα εξαρτήματα στον σταθμό αναφοράς.

Περιεχόμενα Εάν ο σταθμός αναφοράς είναι εγκατεστημένος σε τοίχο, το επάνω μέρος του σταθμού αναφοράς πρέπει να βρίσκεται πάνω από τον τοίχο. Δεν πρέπει να υπάρχει μέταλλο στον τοίχο.

- Βεβαιωθείτε ότι ο σταθμός αναφοράς έχει πλήρη ορατότητα προς τον ουρανό. Βεβαιωθείτε ότι ο ουρανός είναι ορατός χωρίς εμπόδια σε όλες τις κατευθύνσεις σε γωνίες ανύψωσης πάνω από 10°.



- Εγκαταστήστε το σταθμό αναφοράς σε υψηλή θέση για αυξημένο εύρος σημάτων ραδιοεπικοινωνίας. Εγκαταστήστε τον σταθμό αναφοράς σε ύψος τουλάχιστον 2.5 m / 8 ft.
- Βεβαιωθείτε ότι η μέγιστη απόσταση μεταξύ του σταθμού αναφοράς και του προϊόντος είναι 500 m / 1640 ft. όταν υπάρχει ελεύθερη οπτική επαφή μεταξύ τους. Τα αντικείμενα ανάμεσα στον σταθμό αναφοράς και το προϊόν μειώνουν την απόσταση.
- Εγκαταστήστε τον σταθμό αναφοράς σε σημείο όπου το σήμα ραδιοεπικοινωνίας φτάνει σε όλα τα μέρη της περιοχής εργασίας. Τα μεγάλα αντικείμενα μπορούν να εμποδίσουν τα σήματα ραδιοεπικοινωνίας.
- Βεβαιωθείτε ότι υπάρχει ανεμπόδιση οπτική επαφή μεταξύ του προϊόντος και του σταθμού αναφοράς για δεδομένα βέλτιστης διόρθωσης.

Περιεχόμενα Απαιτούνται ειδικές ρυθμίσεις εάν η τοποθεσία έχει περισσότερους από ένα σταθμούς αναφοράς. Επικοινωνήστε με τον αντιπρόσωπο της Husqvarna στην περιοχή σας για περισσότερες πληροφορίες.

163.3 Εξέταση του σημείου τοποθέτησης του τροφοδοτικού



ΠΡΟΕΙΔΟΠΟΙΗΣΗ: Μην κόβετε το καλώδιο χαμηλής τάσης. Υπάρχει κίνδυνος ηλεκτροπληξίας.



ΠΡΟΣΟΧΗ: Βεβαιωθείτε ότι οι λεπίδες του ρομπωτικού χλοοκοπτικού δεν θα κόψουν τα καλώδια ρεύματος.

- Τοποθετήστε το τροφοδοτικό σε σημείο με οροφή και προστασία από τον ήλιο και τη βροχή.
- Τοποθετήστε το τροφοδοτικό σε σημείο με καλή ροή αέρα.

- Χρησιμοποιήστε μια διάταξη προστασίας από ρεύμα διαρροής (RCD) κατά τη σύνδεση του τροφοδοτικού στην πρίζα.
- Προεκτίμητε το καλώδιο χαμηλής τάσης, εάν είναι απαραίτητο. Το καλώδιο χαμηλής τάσης μπορεί να προεκταθεί έως τα 100 / 328 ft.

163.4 Εγκατάσταση του προϊόντος

Διαβάστε και κατανοήστε τις οδηγίες σχετικά με τον σταθμό αναφοράς. Ανατρέξτε στην ενότητα *Εξέταση του σημείου τοποθέτησης του σταθμού αναφοράς στη σελίδα 247*.

Διαβάστε το εγχειρίδιο χρήσης για το ρομποτικό χλοοκοπτικό που θα χρησιμοποιηθεί μαζί με τον σταθμό αναφοράς.

Μπορείτε να εγκαταστήσετε τον σταθμό αναφοράς σε στύλο ή σε τοίχο.



ΠΡΟΣΟΧΗ: Τυχόν μετακινήσεις του σταθμού αναφοράς θα επηρεάσουν τα δεδομένα διόρθωσης που αποστέλλονται στο προϊόν με την ακριβή θέση. Ο σταθμός αναφοράς πρέπει να τοποθετηθεί σφικτά στο στύλο ή στον τοίχο.



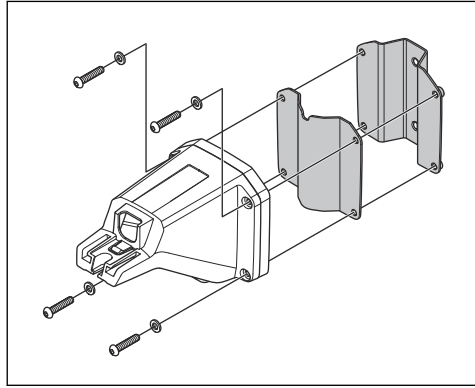
ΠΡΟΣΟΧΗ: Τα στοιχεία στο χάρτη θα αλλάξουν θέση εάν μετακινήσετε τον σταθμό αναφοράς. Προσαρμόστε τα στοιχεία στον χάρτη ή επαναλάβετε την εγκατάσταση στην εφαρμογή Automower® Connect.

163.4.1 Εργαλεία εγκατάστασης

- Κατσαβίδι, Torx 20.
- Εξαγωνικό κλειδί, 4 mm. Περιλαμβάνεται στο χαρτοκιβώτιο.

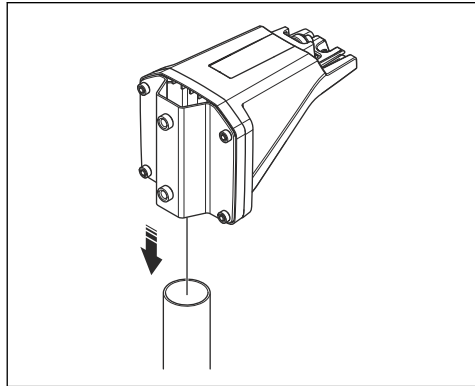
163.4.2 Εγκατάσταση του σταθμού αναφοράς σε στύλο

1. Στερεώστε τον στύλο σφικτά σε τοίχο, οροφή ή στο έδαφος. Βεβαιωθείτε ότι ο στύλος δεν μπορεί να μετακινηθεί εκουσία ή ακούσια.
2. Στερεώστε το μπράτσο στήριξης και ένα από τα μπράτσα στύλου στον βραχίονα με τις 4 βίδες (εξαγωνικό κλειδί 4 mm).



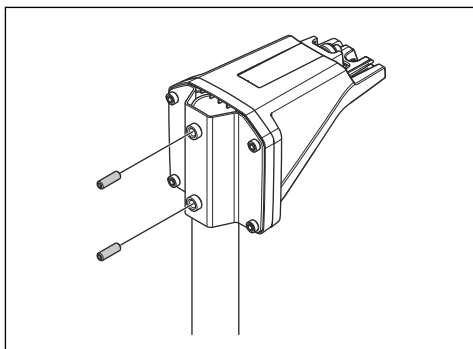
Περιεχόμενα Τα μπράτσα στύλου διατίθενται σε 2 διαστάσεις για να ταιριάζουν σε διαφορετικές διαστάσεις στύλων. Επιλέξτε το κατάλληλο μπράτσο στύλου για την εγκατάστασή σας.

3. Τοποθετήστε τον βραχίονα στο επάνω μέρος του στύλου.

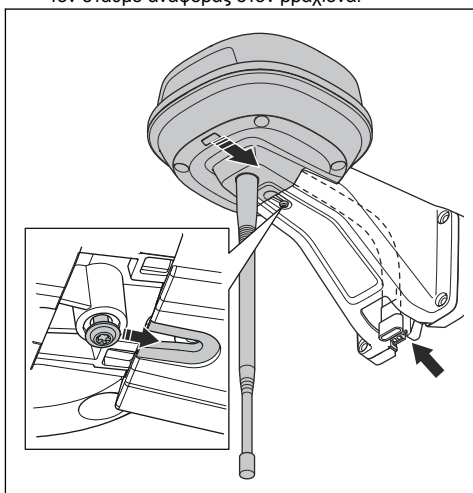


Περιεχόμενα Ο σταθμός αναφοράς πρέπει να εγκατασταθεί στο επάνω μέρος του στύλου.

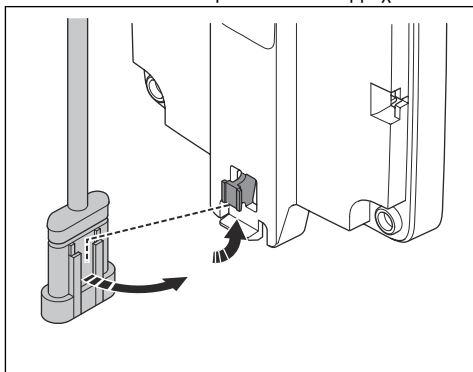
4. Στερεώστε τον σταθμό αναφοράς στο στύλο με τις 2 βίδες (εξαγωνικό κλειδί 4 mm).



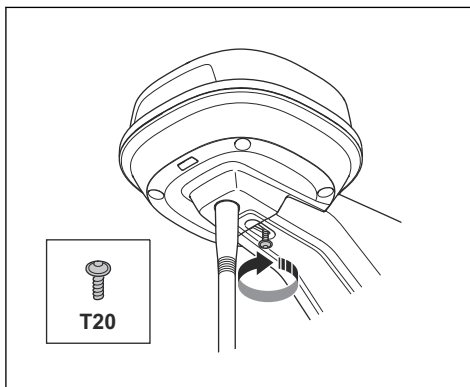
5. Περάστε το καλώδιο του σταθμού αναφοράς μέσα από την υποδοχή στον βραχίονα και τοποθετήστε τον σταθμό αναφοράς στον βραχίονα.



6. Συνδέστε το σύνδεσμο στα κλιπ του βραχίονα.



7. Σφίξτε τη βίδα (Torx 20) στο βραχίονα του σταθμού αναφοράς.



8. Συνδέστε το καλώδιο χαμηλής τάσης στο σταθμό αναφοράς και στην παροχή ρεύματος. Ανατρέξτε στην ενότητα *Εξέταση του σημείου τοποθέτησης του τροφοδοτικού στη σελίδα 247*.
9. Στερεώστε το καλώδιο χαμηλής τάσης στον στύλο από τον σταθμό αναφοράς στο τροφοδοτικό με δεματικά καλωδίων.



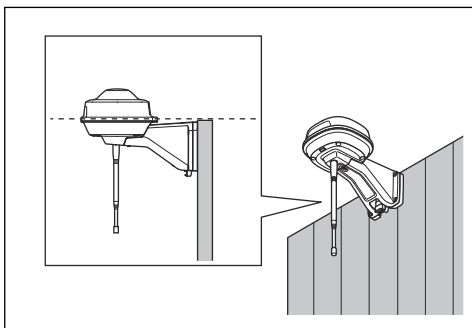
ΠΡΟΣΟΧΗ: Εάν το καλώδιο χαμηλής τάσης δεν είναι καλά στερεωμένο με δεματικά καλωδίων, μπορεί να υποστεί ζημιά από δυνατό άνεμο.

10. Τοποθετήστε την παροχή ρεύματος 30-200 σε απόσταση cm / 1-6.5 ft. πάνω από το έδαφος. Ανατρέξτε στην ενότητα *Εξέταση του σημείου τοποθέτησης του τροφοδοτικού στη σελίδα 247*.
11. Συνδέστε το καλώδιο του τροφοδοτικού σε μια πρίζα 100-240 V.
12. Περιμένετε μέχρι η λυχνία LED κατάστασης να ανάψει σταθερά με πράσινο χρώμα. Αρχικά, η λυχνία LED κατάστασης αναβοσβήνει με πράσινο χρώμα για μερικά λεπτά. Ανατρέξτε στην ενότητα *Ενδεικτική λυχνία LED στον σταθμό αναφοράς στη σελίδα 252*.

163.4.3 Εγκατάσταση του σταθμού αναφοράς σε τοίχο

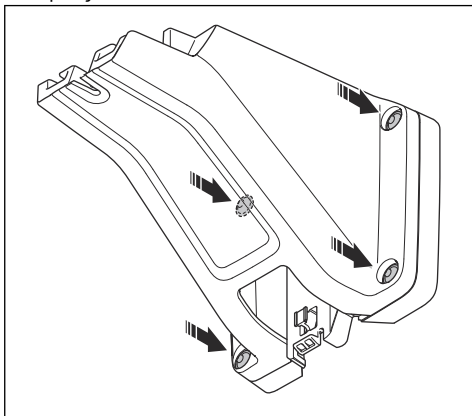
Περιεχόμενα Καθώς τα υλικά των τοίχων διαφέρουν, δεν περιλαμβάνονται βίδες για στερέωση στον τοίχο.

1. Κρατήστε το βραχίονα για το σταθμό αναφοράς επάνω στον τοίχο όπου θα τον τοποθετήσετε. Σημειώστε 4 σημεία στον τοίχο στα σημεία που θα τοποθετήσετε 4 βίδες.

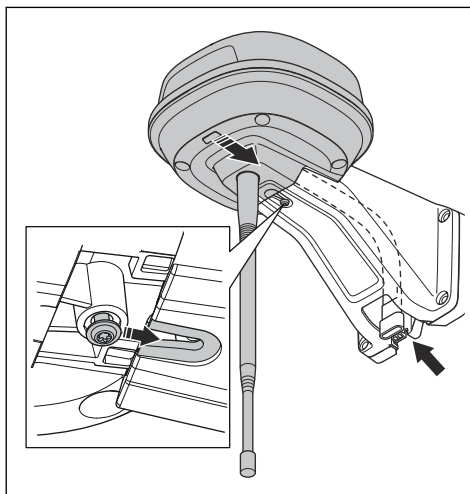


Περιεχόμενα Εάν ο σταθμός αναφοράς είναι εγκατεστημένος σε τοίχο, το επάνω μέρος του σταθμού αναφοράς πρέπει να βρίσκεται πάνω από τον τοίχο.

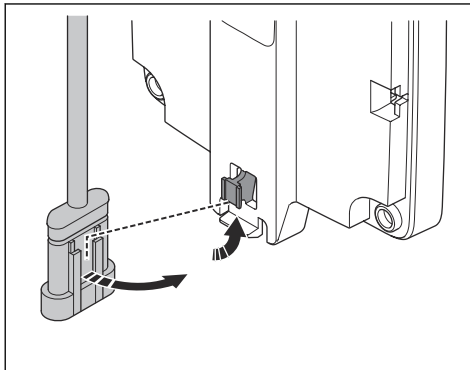
2. Ανοίξτε 4 οπές στον τοίχο για τις 4 βίδες.
3. Εγκαταστήστε το σταθμό αναφοράς στον τοίχο με 4 βίδες.



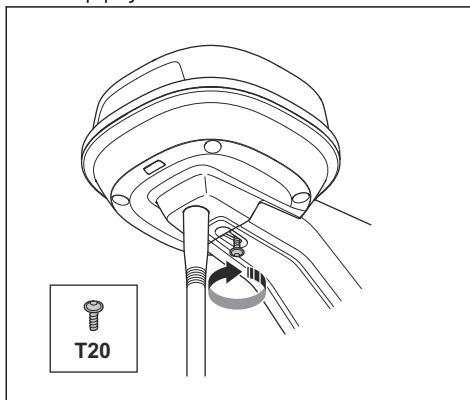
4. Περάστε το καλώδιο του σταθμού αναφοράς μέσα από την υποδοχή στο βραχίονα και τοποθετήστε το σταθμό αναφοράς στο βραχίονα.



5. Συνδέστε το σύνδεσμο στα κλιπ του βραχίονα.



6. Σφίξτε τη βίδα (Torx 20) στο βραχίονα του σταθμού αναφοράς.



7. Συνδέστε το καλώδιο χαμηλής τάσης στο σταθμό αναφοράς και στην παροχή ρεύματος.
8. Στερεώστε το καλώδιο χαμηλής τάσης στον τοίχο από το σταθμό αναφοράς στην παροχή ρεύματος με δεματικά καλωδίων.



ΠΡΟΣΟΧΗ: Εάν το καλώδιο χαμηλής τάσης δεν είναι καλά στερεωμένο με δεματικά καλωδίων, μπορεί να υποστεί ζημιά από δυνατό άνεμο.

Ανατρέξτε στην ενότητα *Εξέταση του σημείου τοποθέτησης του τροφοδοτικού στη σελίδα 247.*

10. Συνδέστε το καλώδιο του τροφοδοτικού σε μια πρίζα 100-240 V.
11. Περιμένετε μέχρι η λυχνία LED κατάστασης να ανάψει σταθερά με πράσινο χρώμα. Αρχικά, η λυχνία LED κατάστασης αναβοσβήνει με πράσινο χρώμα για μερικά λεπτά. Ανατρέξτε στην ενότητα *Ενδεικτική λυχνία LED στον σταθμό αναφοράς στη σελίδα 252.*

9. Τοποθετήστε την παροχή ρεύματος 30-200 σε απόσταση cm / 1-6.5 ft. πάνω από το έδαφος.

164 Συντήρηση

164.1 Εισαγωγή - Συντήρηση

Για καλύτερη λειτουργία και μεγαλύτερη διάρκεια ζωής του προϊόντος, πρέπει να καθαρίζετε τακτικά το προϊόν και να αντικαθιστάτε τυχόν φθαρμένα εξαρτήματα.

164.2 Πρόγραμμα συντήρησης

Το πρόγραμμα συντήρησης δείχνει τον τρόπο εκτέλεσης εργασιών σέρβις και συντήρησης στο προϊόν. Ακολουθήστε το πρόγραμμα συντήρησης για καλύτερη λειτουργία και για να αυξήσετε τη διάρκεια ζωής του προϊόντος.

X = Οι οδηγίες παρέχονται σε αυτό το εγχειρίδιο χρήσης.

O = Οι οδηγίες δεν παρέχονται σε αυτό το εγχειρίδιο χρήσης. Απευθυνθείτε σε έναν εγκεκριμένο αντιπρόσωπο σέρβις.

Προετοιμασία	Ετήσια	Κάθε τρίτο χρόνο
Καθαρίστε το προϊόν. Ανατρέξτε στην ενότητα <i>Καθαρισμός του προϊόντος στη σελίδα 251.</i>	X	
Ελέγξτε το προϊόν για ζημιές και φθορά.	X	
Κάντε ενημέρωση του υλικολογισμικού.	O	
Ελέγξτε τα μηνύματα σέρβις για προτεινόμενες αναβαθμίσεις.	O	
Σέρβις		
Ελέγξτε τη ροπή σύσφιξης των βιδών. Ανατρέξτε στην ενότητα <i>Ροπή σύσφιξης στη σελίδα 252.</i>	X	
Αντικαταστήστε το φίλτρο ροής αέρα.		O
Ανοίξτε το προϊόν και αντικαταστήστε όλες τις στεγανοποιητικές λωρίδες.		O

164.3 Καθαρισμός του προϊόντος



ΠΡΟΕΙΔΟΠΟΙΗΣΗ: Αποσυνδέστε το προϊόν από το τροφοδοτικό πριν από οποιαδήποτε εργασία συντήρησης ή καθαρισμού.



ΠΡΟΣΟΧΗ: Μην χρησιμοποιείτε σύστημα πλύσης με υψηλή πίεση για να καθαρίσετε το προϊόν. Μην χρησιμοποιείτε διαλύτες για τον καθαρισμό.

Εάν είναι απαραίτητο, καθαρίστε το προϊόν με ένα υγρό πανί.

164.4 Ροπή σύσφιξης

Βίδα	Εργαλείο	Ροπή σύσφιξης (Nm)
Πάνω τμήμα του σασί προς το κάτω τμήμα του σασί	Torx 20	1,8
Σταθμός αναφοράς στο βραχίονα	Torx 20	1,8
Βραχίονας στον στύλο	Εξαγωνικό κλειδί 4 mm	5-6
Βραχίονας, μπράτσο στήριξης και μπράτσο στύλου	Εξαγωνικό κλειδί 4 mm	5-6

165 Αντιμετώπιση προβλημάτων

165.1 Ενδεικτική λυχνία LED στον σταθμό αναφοράς

Φως	Κατάσταση
Πράσινο φως που αναβοσβήνει	Εκκίνηση του σταθμού αναφοράς. Αυτό μπορεί να διαρκέσει μερικά λεπτά.
Σταθερό πράσινο φως	Σε λειτουργία.
Κόκκινο φως που αναβοσβήνει	Ο σταθμός αναφοράς δεν λειτουργεί λόγω σφάλματος. Επανεκκινήστε το προϊόν. Αν το πρόβλημα παραμένει, επικοινωνήστε με τον εξουσιοδοτημένο αντιπρόσωπο σέρβις στην περιοχή σας.
Λευκό φως που αναβοσβήνει	Απαιτείται ενημέρωση υλικολογισμικού. Επικοινωνήστε με τον τοπικό αντιπρόσωπο της Husqvarna.

166 Αποθήκευση και απόρριψη

166.1 Αποθήκευση

Εάν αποθηκεύσετε το σταθμό αναφοράς σε εσωτερικό χώρο, αφήστε το βραχίονα τοποθετημένο στο στύλο ή στον τοίχο για να μπορείτε να τοποθετήσετε ξανά το σταθμό αναφοράς στην αρχική του θέση.

Εάν αφήνετε το σταθμό αναφοράς σε εξωτερικό χώρο κατά τη διάρκεια του χειμώνα, συνιστάται να διατηρείτε το τροφοδοτικό συνδεδεμένο.

166.2 Απόρριψη

Πρέπει να συμμορφώνεστε με τις τοπικές απαιτήσεις ανακύκλωσης και τους ισχύοντες κανονισμούς.

167 Τεχνικά στοιχεία

167.1 Τεχνικά στοιχεία

Διαστάσεις	
Μήκος, μέγιστο μήκος συμπεριλαμβανομένης της πλάκας για τοποθέτηση σε στύλο, cm / in.	36 / 13,8
Πλάτος, cm/in.	19 / 7,5
Ύψος, cm/in.	36 / 13,8
Βάρος, σταθμός αναφοράς kg / lb	0,88 / 1,9
Βάρος, βραχίονας kg / lb	0,33 / 0,73

Σταθμός αναφοράς	
Τύπος τροφοδοτικού	ADP-40KR, ADP-40FW XX
Είσοδος τροφοδοτικού, V AC	100-240
Έξοδος τροφοδοτικού, V DC	28
Έξοδος τροφοδοτικού, A	1,3
Καλώδιο χαμηλής τάσης, μήκος m/ft	20 / 66
Σταθμός αναφοράς, κωδικός IP	IPX5
Μονάδα τροφοδοτικού, κωδικός IP	IP44
Κατανάλωση ρεύματος, W	2

Υποστήριξη ζωνών συχνοτήτων	
Εύρος συχνοτήτων Bluetooth® (για σέρβις)	2400,0-2483,5 MHz
SRD868 (Ευρώπη)	863-870 MHz
SRD915 (Βόρεια Αμερική)	902-928 MHz
SRD915 (Αυστραλία)	915-928 MHz
SRD915 (Νέα Ζηλανδία)	915-928 MHz

Κατηγορία ισχύος	
Ισχύς εξόδου Bluetooth® (για σέρβις)	8 dBm
SRD868 (Ευρώπη)	13 dBm
SRD915 (Βόρεια Αμερική)	13 dBm
SRD915 (Αυστραλία)	13 dBm
SRD915 (Νέα Ζηλανδία)	13 dBm

Δεν είναι εγγυημένη η πλήρης συμβατότητα μεταξύ του προϊόντος και άλλων τύπων ασύρματων συστημάτων, όπως τα τηλεχειριστήρια και οι ραδιοπομποί.

167.2 Σήματα κατατεθέντα

Η λέξη *Bluetooth®* και τα σχετικά λογότυπα είναι σήματα κατατεθέντα και ανήκουν στην *Bluetooth SIG, inc.*. Οποιαδήποτε χρήση αυτών των σημάτων από την Husqvarna γίνεται κατόπιν αδείας.

168 Δήλωση Συμμόρφωσης

168.1 Πρωτότυπη Δήλωση συμμόρφωσης ΕΕ

EU Declaration of Conformity

ROB-RefStation-22-1E

We, Husqvarna AB, SE 561 82 Huskvarna, SWEDEN, Tel. +46 36 146500 declare on our sole responsibility that the products:

Description	Communication kit
Brand	HUSQVARNA
Type / Model	HUSQVARNA Reference Station
Identification	Serial numbers dating from 2022 week 44

complies fully with the following EU directives and regulations:

Directive/Regulation	Description
2014/53/EU	"relating to radio equipment"
2011/65/EU	"restriction of use of certain hazardous substances"

and that the following standards and/or technical specifications are applied;

EN 62368-1:2014+A11:2017
EN IEC 63000:2018
EN 55032:2015
ETSI EN 301 489-1 V2.2.3
ETSI EN 301 489-3 V2.1.1
ETSI EN 301 489-17 V3.2.4
ETSI EN 301 489-19 V2.1.1
ETSI EN 300 328 2.2.2
ETSI EN 300 220-1 V3.1.1
ETSI EN 300 220-2 V3.1.1
ETSI EN 303 413 V1.2.1

Manne Alzén

Manne Alzén (Oct 27, 2022 11:09 GMT+2)

Manne Alzén
Huskvarna

Director Pro Robotics R&D
Husqvarna AB, Husqvarna Division
Responsible for technical documentation



168.2 Μετάφραση Δήλωσης συμμόρφωσης ΕΕ

Εμείς, η Husqvarna AB, SE 561 82 Huskvarna,
SWEDEN, Tel. +46 36 146500 δηλώνουμε με
αποκλειστική μας ευθύνη ότι το προϊόν:

Περιγραφή	Κτγ επικοινωνίας
Μάρκα	HUSQVARNA
Τύπος/Μοντέλο	HUSQVARNA Reference Station
Αναγνώριση	Αριθμοί σειράς με ημερομηνία από την 2022 εβδομάδα 44

συμμορφώνεται πλήρως με τις ακόλουθες οδηγίες και
τους κανονισμούς της ΕΕ:

Οδηγία/Κανονισμός	Περιγραφή
2014/53/EU	"Σχετικά με τον ραδιοεξοπλισμό"
2011/65/EU	"Περιορισμός της χρήσης ορισμένων επικίνδυνων ουσιών"

και ότι εφαρμόζονται τα παρακάτω πρότυπα ή/και
τεχνικές προδιαγραφές.

- EN 62368-1:2014+A11:2017
- EN IEC 63000:2018
- EN 55032:2015
- ETSI EN 301 489-1 V2.2.3
- ETSI EN 301 489-3 V2.1.1
- ETSI EN 301 489-17 V3.2.4
- ETSI EN 301 489-19 V2.1.1
- ETSI EN 300 328 2.2.2
- ETSI EN 300 220-1 V3.1.1
- ETSI EN 300 220-2 V3.1.1
- ETSI EN 303 413 V1.2.1

Manne Alzén

Huskvarna

Διευθυντής της Pro Robotics E&A Husqvarna AB. Τμήμα
Husqvarna. Υπεύθυνη για την τεχνική τεκμηρίωση.



Sadržaj

169 Sigurnost.....	257	173 Rješavanje problema.....	265
170 Korisnički priručnik.....	258	174 Skladištenje i zbrinjavanje.....	265
171 Instalacija.....	260	175 Tehnički podaci.....	265
172 Održavanje.....	264	176 Izjava o sukladnosti.....	267

169 Sigurnost

169.1 Sigurnosne definicije

Upozorenjima, oprezima i napomenama naglašavaju se posebno važni dijelovi priručnika.



UPOZORENJE: Koristi se kada nepoštivanje uputa iz priručnika može uzrokovati smrt ili ozljede rukovatelja ili promatrača.



OPREZ: Koristi se kada nepoštivanje uputa iz priručnika može uzrokovati oštećenje proizvoda ili drugih materijala u neposrednoj blizini.

Napomena: Koristi se prikaz neophodnih dodatnih informacija za zadanu situaciju.

169.2 Opće sigurnosne upute



UPOZORENJE: Prije upotrebe proizvoda pročitajte upute upozorenja u nastavku.

- Pridržavajte se nacionalnih propisa o električnoj sigurnosti.
- Proizvod je dopušteno upotrebljavati samo s jedinicom napajanja koju je isporučila tvrtka Husqvarna.
- Proizvod je dopušteno upotrebljavati samo s opremom koju je preporučio proizvođač. Sve ostale vrste upotrebe nisu pravilne. Nužno je doslovno se pridržavati uputa proizvođača za rukovanje/održavanje.
- Proizvodom smiju rukovati, održavati ih i popravljati samo osobe koje su potpuno upoznate s njihovim posebnim karakteristikama i sigurnosnim propisima. Prije rukovanja proizvodom pažljivo pročitajte korisnički priručnik i provjerite jeste li usvojili upute.
- Husqvarna ne jamči potpunu kompatibilnost proizvoda s drugim vrstama bežičnih sustava

poput daljinskih upravljača, radijskih odašiljača, slušnih pomagala, podzemnih električnih ograda za životinje i slično.

- Originalni dizajn proizvoda nije dopušteno mijenjati. Sve promjene provodite na vlastitu odgovornost.
- Radna temperatura je -20 °C do 45 °C / -4 °F do 113 °F. Temperatura skladištenja je -20 °C do 70 °C / -4 °F do 158 °F.

169.3 Sigurnosne upute za instalaciju



UPOZORENJE: Prije upotrebe proizvoda pročitajte upute upozorenja u nastavku.

- Električno napajanje nemojte postaviti na mjesto na kojem postoji opasnost od vlage. Električno napajanje nemojte postaviti na tlo.
- Električno napajanje nemojte zatvoriti u kućište. Kondenzirana voda može oštetiti električno napajanje i povećati opasnost od strujnog udara.
- Postoji opasnost od strujnog udara. Instalirajte isključivo na zaštitni uređaj diferencijalne struje (RCD) kada napajanje priključujete na zidnu utičnicu. Primjenjivo u SAD-u/Kanadi. Ako je električno napajanje instalirano na otvorenom: Postoji opasnost od strujnog udara. Instalirajte samo na prekrivenu utičnicu s diferencijalnom sklopkom (RCD) razreda A s kućištem otpornim na vremenske uvjete kada je priključni utikač priključen ili uklonjen.
- Pazite da su kontakti niskonaponskog kabela i jedinice napajanja uvijek čiste i suhe prije priključivanja.
- Tijekom instaliranja referentne stanice postoji opasnost od padajućih predmeta. To može uzrokovati ozljede.
- Kabel napajanja i produžni kabel moraju biti izvan radnog područja kako ne bi došlo do oštećenja kablova.
- Pri instaliranju referentne stanice u visoki položaj postoji opasnost od pada. Osigurajte si stabilan položaj za instalaciju referentne stanice.

169.4 Sigurnosne upute za održavanje



UPOZORENJE: Prije upotrebe proizvoda pročitajte upute upozorenja u nastavku.

- Prije čišćenja ili održavanja proizvod odspojite od napajanja.

169.5 U slučaju grmljavinskog nevremena

Kako biste smanjili opasnost od oštećenja električnih komponenti u referentnoj stanici, preporučujemo odspojiti napajanje referentne stanice ako postoji opasnost od grmljavinskog nevremena. Kada opasnost od grmljavinskog nevremena prođe, ponovno priključite napajanje.

170 Korisnički priručnik

170.1 Uvod

Serijski broj:

Serijski se broj nalazi na natpisnoj pločici proizvoda i na kartonu proizvoda. Serijskim brojem registrirajte svoj proizvod na www.husqvarna.com.

170.1.1 Podrška

Za podršku za proizvod obratite se servisnom zastupniku tvrtke Husqvarna.

170.1.2 Opis sustava

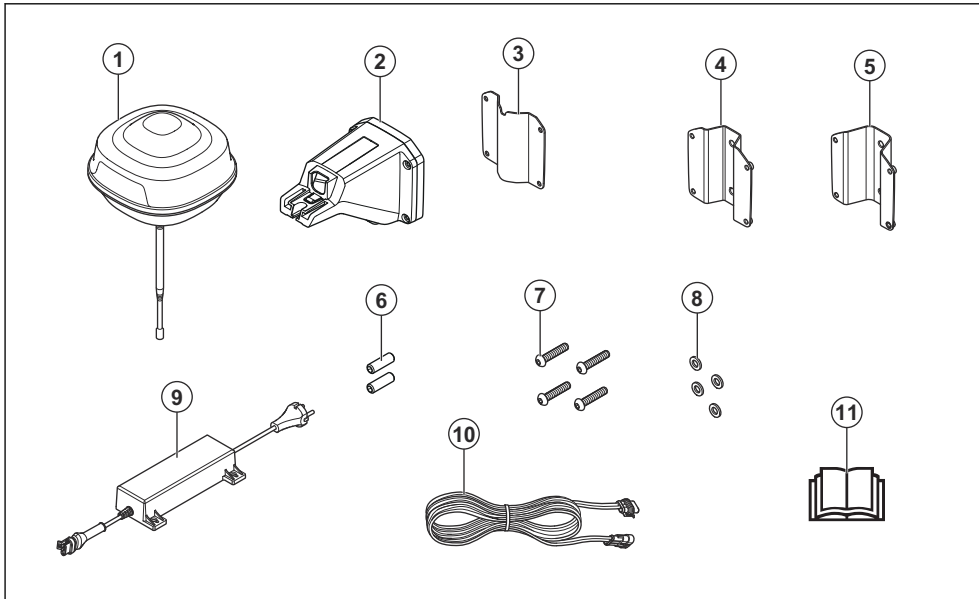
Sustav EPOS™ obuhvaća robotsku kosilicu, punjač i referentnu stanicu. Robotska kosilica i referentna stanica primaju satelitske signale za pozicioniranje. Referentna stanica je nepomična i robotskoj kosilici šalje podatke za ispravak radi određivanja točnog položaja kosilice. Radno područje izrađuje se virtualno u aplikaciji kroz rad proizvoda i dodavanje putnih točaka za izradu karte u aplikaciji.

170.1.3 Opis proizvoda

Napomena: Husqvarna redovito ažurira izgled i funkcije proizvoda. Pogledajte *Podrška na stranici 258*.

Proizvod je referentna stanica koja prima satelitske signale i kosilici šalje podatke za ispravak. Jednu referentnu stanicu moguće je upotrebljavati za više robotskih kosilica.


170.1.4 Pregled proizvoda



1. Referentna stanica
2. Krak
3. Potporni nosač
4. Mali nosač za stup, za dimenzije stupa od 32 – 44 mm / 1,26 – 1,73 inča.
5. Veliki nosač za stup, za dimenzije stupa od 44 – 55 mm / 1,73 – 2,16 inča.
6. Vijci
7. Vijci
8. Podloške
9. Napajanje²²
10. Niskonaponski kabel
11. Korisnički priručnik

170.1.5 Simboli na proizvodu

Na proizvodu možete pronaći ove simbole. Obavezno ih proučite i usvojite.

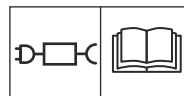
 Ovaj proizvod ispunjava primjenjive EU direktive.

**UK
CA**

Ovaj proizvod ispunjava primjenjive direktive UK-a.



Proizvod nije dopušteno odlagati kao obični kućanski otpad. Poštujte državne propise i iskoristite lokalni reciklažni sustav.



Primjenjujte odvojivo električno napajanje navedeno na natpisnoj pločici uz simbol.

Napomena: Drugi simboli/naljepnice na proizvodu odnose se na zahtjeve za certifikaciju na pojedinim tržištima.

²² Izgled se može razlikovati ovisno o tržištu

171 Instalacija

171.1 Uvod – instalacija



UPOZORENJE: Prije instalacije proizvoda s razumijevanjem pročitajte poglavlje o sigurnosti.



OPREZ: Upotrebljavajte originalne rezervne dijelove i materijal za instalaciju.

Napomena: Više informacija o instalaciji potražite u odjeljku www.husqvarna.com.

171.2 Određivanje položaja referentne stanice



OPREZ: Ako se u blizini nalazi gromobran, referentnu stanicu nemojte instalirati više od gromobrana.

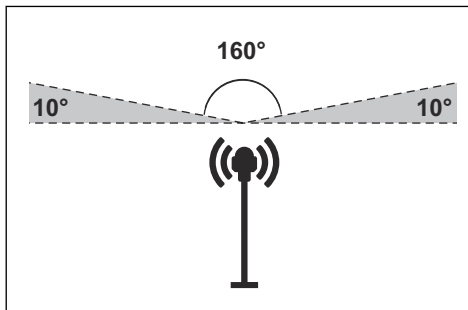


OPREZ: Referentnu stanicu nemojte instalirati na stup za zastavu. Pomaci referentne stanice utječu na podatke za ispravak koji se s točnim položajem šalju na proizvod.

- Referentnu stanicu ugradite na nepomičan objekt koji se ne može pomicati ili okretati.
- Referentnu stanicu ugradite na stup ili zid. Promjer stupa mora biti 32-55 mm / 1.26-2.16 inči kako biste mogli postaviti priključke referentne stanice.

Napomena: Ako referentnu stanicu instalirate na zid, vrh referentne stanice mora biti iznad zida. U zidu ne smije biti metala.

- Referentna stanica mora imati nesmetan pogled na nebo. Nebo mora biti bez prepreka, vidljivo u svim smjerovima pod kutovima nagiba od 10°.



- Instalirajte referentnu stanicu na visok položaj za povećani domet radijskog signala. Referentnu stanicu instalirajte na visinu od najmanje 2.5 m / 8 stopa.
- Najveća udaljenost između referentne stanice i proizvoda mora biti 500 m / 1640 stopa kada između njih nema prepreka. Predmeti između referentne stanice i proizvoda smanjuju udaljenost.
- Referentnu stanicu instalirajte na mjesto s kojeg radijski signal dopire u sve dijelove radnog područja. Veliki predmeti mogu blokirati radijske signale.
- Za optimalne performanse mora postojati neometano vidno polje između proizvoda i referentne stanice.

Napomena: Potrebne su posebne postavke ako je na području više referentnih stanica. Za više informacija obratite se lokalnom predstavniku tvrtke Husqvarna.

171.3 Određivanje položaja električnog napajanja



UPOZORENJE: Nemojte rezati niskonaponski kabel. Postoji opasnost od strujnog udara.



OPREZ: Zaštitite niskonaponske kabele od noževa robotske kosilice.

- Električno napajanje postavite u natkriveno područje zaštićeno od sunca i kiše.
- Električno napajanje postavite u područje s dobrim protokom zraka.
- Električno napajanje na električnu utičnicu priključite preko diferencijalne sklopke (RCD).

- Ako je potrebno, produljite niskonaponski kabel. Niskonaponski kabel moguće je produljiti do 100 m / 328 ft.

171.4 Instalacija proizvoda

Pročitajte i usvojite upute za referentnu stanicu. Pogledajte *Određivanje položaja referentne stanice na stranici 260*.

Pročitajte korisnički priručnik za robotsku kosilicu koju ćete upotrebljavati s referentnom stanicom.

Referentnu stanicu možete instalirati na stup ili zid.



OPREZ: Pomoci referentne stanice utječu na podatke za ispravak koji se s točnim položajem šalju na proizvod. Referentna stanica mora biti čvrsto instalirana na stup ili zid.



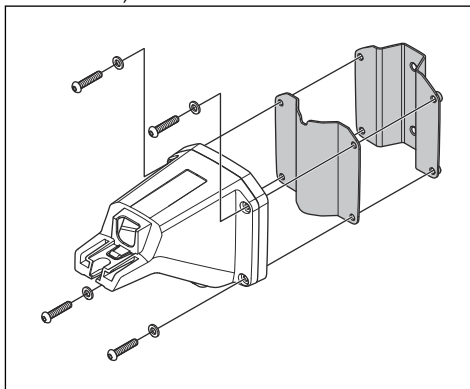
OPREZ: Ako premjestite referentnu stanicu, stavke na karti promijenit će položaj. Prilagodite stavke na karti ili ponovite instaliranje u aplikaciji Automower® Connect.

171.4.1 Alati za instalaciju

- Odvijač, Torx 20.
- Šesterokutni ključ, 4 mm. Isporučuje se u kartonu.

171.4.2 Instaliranje referentne stanice na stup

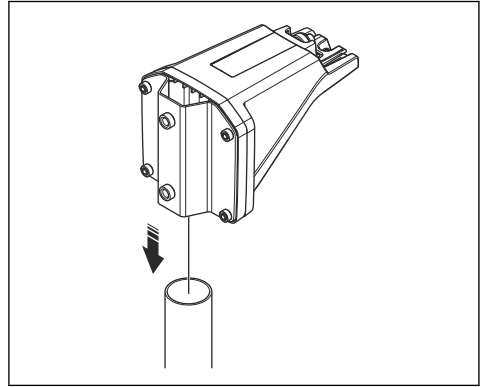
1. Stup čvrsto pričvrstite na zid, krov ili u tlo. Onemogućite slučajno pomicanje stupa.
2. Potporni nosač i jedan od nosača za stupove pričvrstite za krak s četiri vijka (šesterokutni ključ od 4 mm).



Napomena: Nosači za stup dostupni su u dvije dimenzije za različite dimenzije stupa.

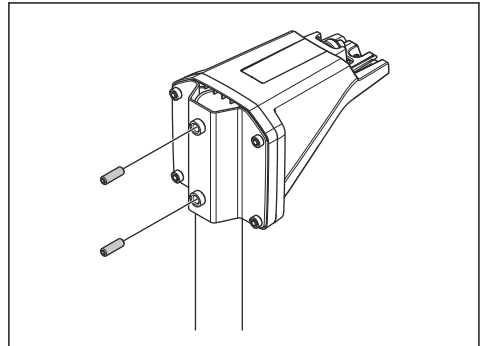
Odaberite nosač za stup koji odgovara vašoj instalaciji.

3. Postavite krak na vrh stupa.

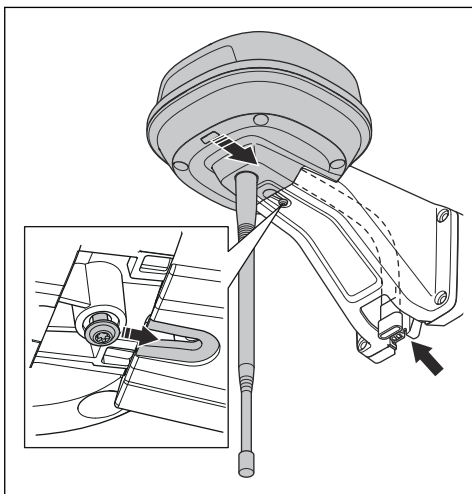


Napomena: Referentna stanica mora se instalirati na vrh stupa.

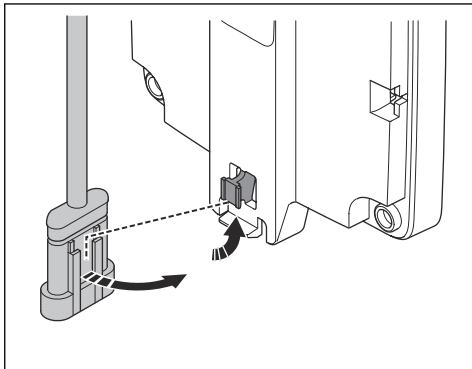
4. Referentnu stanicu na stup pričvrstite s dva vijka (šesterokutni ključ od 4 mm).



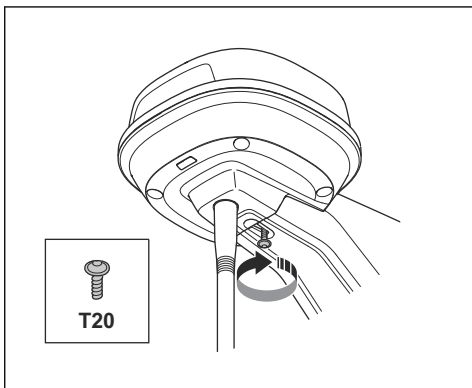
5. Kabel referentne stanice povucite kroz utor na kraku i instalirajte referentnu stanicu na krak.



6. Pričvrstite priključak na kopče na kraku.



7. Zategnite vijak (Torx 20) na kraku referentne stanice.



8. Priključite niskonaponski kabel na referentnu stanicu i napajanje. Pogledajte *Određivanje položaja električnog napajanja na stranici 260*.
9. Niskonaponski kabel od referentne stanice do napajanja kabelskim vezicama pričvrstite za stup.



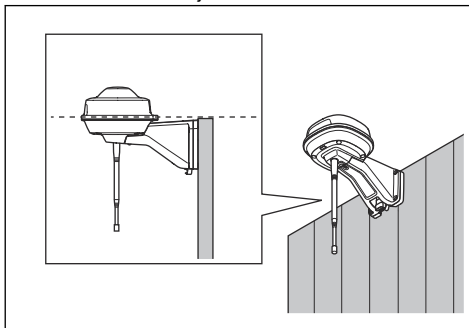
OPREZ: Ako niskonaponski kabel ne pričvrstite čvrsto kabelskim vezicama, može se oštetiti pri jakom vjetru.

10. Napajanje postavite 30-200 cm / 1-6.5 stopa iznad tla. Pogledajte *Određivanje položaja električnog napajanja na stranici 260*.
11. Kabel električnog napajanja priključite na električnu utičnicu od 100 – 240 V.
12. Pričekajte dok LED indikator statusa stalno ne zasvijetli u zelenoj boji. LED indikator statusa prvo treperi nekoliko minuta zelenom bojom. Pogledajte *Svjetlo LED indikatora na referentnoj stanici na stranici 265*.

171.4.3 Instaliranje referentne stanice na zid

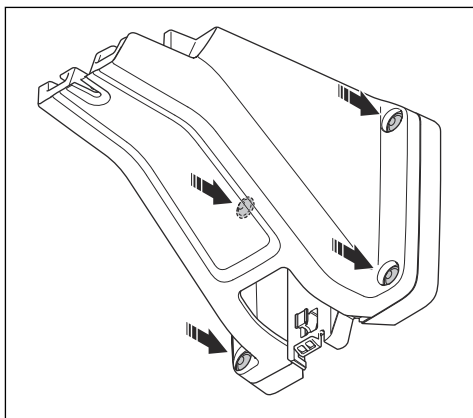
Napomena: Budući da se materijali od kojih su izrađeni zidovi razlikuju, vijci za pričvršćenje na zid nisu priloženi.

1. Krak za referentnu stanicu držite na dijelu zida na koji je želite pričvrstiti. Na zidu napravite četiri oznake za četiri vijka.

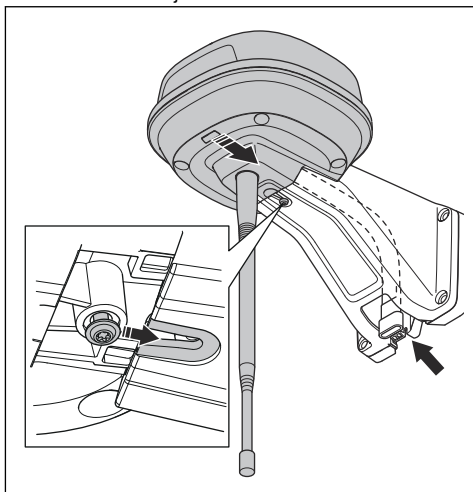


Napomena: Ako referentnu stanicu instalirate na zid, vrh referentne stanice mora biti iznad zida.

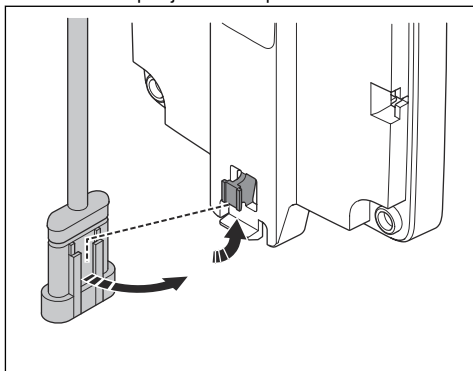
2. Na zidu izbušite četiri rupe za četiri vijka.
3. Instalirajte referentnu na zid s pomoću četiri vijka.



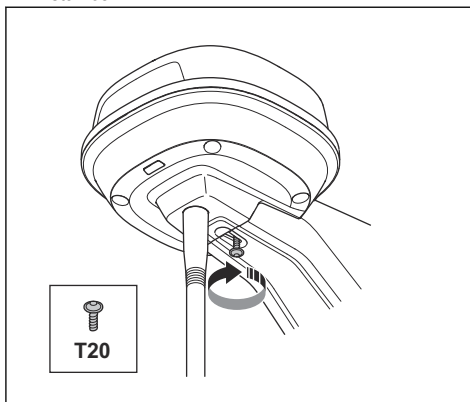
4. Kabel referentne stanice postavite kroz utor na kraku i instalirajte referentnu stanicu na krak.



5. Pričvrstite priključak na kopče na kraku.



6. Zategnite vijak (Torx 20) na kraku referentne stanice.



7. Priključite niskonaponski kabel na referentnu stanicu i napajanje.
8. Niskonaponski kabel od referentne stanice do napajanja kabelskim vezicama pričvrstite za zid.



OPREZ: Ako niskonaponski kabel ne pričvrstite čvrsto kabelskim vezicama, može se oštetiti pri jakom vjetru.

9. Napajanje postavite 30-200 cm / 1-6.5 stopa iznad tla. Pogledajte *Određivanje položaja električnog napajanja na stranici 260*.
10. Kabel električnog napajanja priključite na električnu utičnicu od 100 – 240 V.
11. Pričekajte dok LED indikator statusa stalno ne zasvijetli u zelenoj boji. LED indikator statusa prvo treperi nekoliko minuta zelenom bojom. Pogledajte *Svjetlo LED indikatora na referentnoj stanici na stranici 265*.

172 Održavanje

172.1 Uvod – održavanje

Za bolji rad i dulji radni vijek redovito čistite proizvod i mijenjajte istrošene dijelove.

172.2 Raspored održavanja

Kako servisirati i održavati proizvod prikazano je rasporedom održavanja. Pratite raspored održavanja da biste osigurali bolji rad te produžili vijek trajanja proizvoda.

X = upute se nalaze u ovom korisničkom priručniku.

O = upute nisu u ovom korisničkom priručniku. Obratite se ovlaštenom servisnom zastupniku.

Priprema	Svake godine	Svake treće godine
Očistite proizvod. Pogledajte <i>Očistite proizvod na stranici 264.</i>	X	
Provjerite je li proizvod oštećen ili istrošen.	X	
Ažurirajte ugrađeni softver.	O	
U servisnim porukama potražite preporučena ažuriranja.	O	
Servisiranje		
Provjerite zatezni moment vijaka. Pogledajte <i>Zatezni momenti na stranici 264.</i>	X	
Zamijenite protočni filtar zraka.		O
Otvorite proizvod i zamijenite sve brtvene trake.		O

172.3 Očistite proizvod



UPOZORENJE: Prije održavanja ili čišćenja odspojite proizvod od napajanja.



OPREZ: Proizvod nemojte prati peračem pod visokim tlakom. Za čišćenje nemojte upotrebljavati otapala.

Ako je potrebno, proizvod obrišite vlažnom krpom.

172.4 Zatezni momenti

Vijak	Alat	Zatezni moment (Nm)
Gornja šasija za donju	Ključ Torx 20	1,8
Referentna stanica za krak	Ključ Torx 20	1,8
Krak za stup	Šesterokutni ključ, 4 mm	5 – 6
Krak, potporni nosač i nosač za stup	Šesterokutni ključ, 4 mm	5 – 6

173 Rješavanje problema

173.1 Svjetlo LED indikatora na referentnoj stanici

Svjetlo	Stanje
Zeleno trepćuće svjetlo	Pokretanje referentne stanice. To može trajati nekoliko minuta.
Postojano zeleno svjetlo	U pogonu.
Crveno trepćuće svjetlo	Referentna stanica nije u pogonu zbog pogreške. Ponovno pokrenite proizvod. Ako se problem nastavi pojavljivati, obratite se ovlaštenom servisnom distributeru.
Bijelo trepćuće svjetlo	Nužno je ažuriranje ugrađenog softvera. Obratite se lokalnom predstavniku tvrtke Husqvarna.

174 Skladištenje i zbrinjavanje

174.1 Skladištenje

Ako referentnu stanicu skladištite u zatvorenom, krak ostavite instaliran na stupu ili zidu kako biste referentnu stanicu mogli ponovno instalirati u njen izvorni položaj.

Ako referentnu stanicu tijekom zime ostavljate na otvoreno, preporučujemo da ostavite priključeno napajanje.

174.2 Odlaganje

Poštujte lokalne zahtjeve za reciklažu i važeće propise.

175 Tehnički podaci

175.1 Tehnički podaci

Dimenzije	
Duljina, maks. duljina s pločom za instaliranje stupa u cm/inči	36/13,8
Širina, cm/inči	19/7,5
Visina, cm/inči	36/13,8
Težina, referentna stanica u kg/lb	0,88/1,9
Težina, krak u kg/lb	0,33/0,73

Referentna stanica	
Vrsta jedinice napajanja	ADP-40KR, ADP-40FW XX
Jedinica napajanja, V AC	100 – 240
Jedinica napajanja, V DC	28
Jedinica napajanja, A	1,3
Duljina niskonaponskog kabela, m/ft	20/66
IP kod referentne stanice	IPX5
IP kod jedinice napajanja	IP44
Snaga, W	2

Podrška za frekvencijske pojaseve	
Raspon frekvencije za Bluetooth® (za rad)	2400,0 – 2483,5 MHz
SRD868 (Europa)	863 – 870 MHz
SRD915 (Sjeverna Amerika)	902 – 928 MHz
SRD915 (Australija)	915 – 928 MHz
SRD915 (Novi Zeland)	915 – 928 MHz

Razred napajanja	
Izlazna snaga tehnologije Bluetooth® (za rad)	8 dBm
SRD868 (Europa)	13 dBm
SRD915 (Sjeverna Amerika)	13 dBm
SRD915 (Australija)	13 dBm
SRD915 (Novi Zeland)	13 dBm

Nemoguće je zajamčiti potpunu kompatibilnost između proizvoda i drugih vrsta bežičnih sustava poput daljinskih upravljača i radijskih prijenosnika.

175.2 Registrirani zaštitni znakovi

Natpis i logotipi *Bluetooth®* registrirani su zaštitni znakovi u vlasništvu tvrtke *Bluetooth SIG, inc.* i tvrtka Husqvarna za svaku upotrebu tih znakova posjeduje licenciju.

176 Izjava o sukladnosti

176.1 Originalna EU izjava o sukladnosti

EU Declaration of Conformity

ROB-RefStation-22-1E

We, Husqvarna AB, SE 561 82 Huskvarna, SWEDEN, Tel. +46 36 146500 declare on our sole responsibility that the products:

Description	Communication kit
Brand	HUSQVARNA
Type / Model	HUSQVARNA Reference Station
Identification	Serial numbers dating from 2022 week 44

complies fully with the following EU directives and regulations:

Directive/Regulation	Description
2014/53/EU	"relating to radio equipment"
2011/65/EU	"restriction of use of certain hazardous substances"

and that the following standards and/or technical specifications are applied;

EN 62368-1:2014+A11:2017
EN IEC 63000:2018
EN 55032:2015
ETSI EN 301 489-1 V2.2.3
ETSI EN 301 489-3 V2.1.1
ETSI EN 301 489-17 V3.2.4
ETSI EN 301 489-19 V2.1.1
ETSI EN 300 328 2.2.2
ETSI EN 300 220-1 V3.1.1
ETSI EN 300 220-2 V3.1.1
ETSI EN 303 413 V1.2.1

Manne Alzén

Manne Alzén (Oct 27, 2022 11:09 GMT+2)

Manne Alzén
Huskvarna

Director Pro Robotics R&D
Husqvarna AB, Husqvarna Division
Responsible for technical documentation



176.2 Prevedena EU izjava o sukladnosti

Mi, Husqvarna AB, SE 561 82 Huskvarna, SWEDEN,
Tel. +46 36 146500, pod punom odgovornošću
izjavljujemo da proizvod:

Opis	Komplet za komunikaciju
Marka	HUSQVARNA
Vrsta/model	HUSQVARNA Reference Station
Identifikacija	Serijski brojevi iz tjedna 2022 44

u potpunosti sukladan sljedećim EU direktivama i
propisima:

Direktiva/propis	Opis
2014/53/EU	„koji se odnose na radijsku opremu“
2011/65/EU	„o ograničenju upotrebe određenih opasnih tvari“

i primjenjuju se sljedeće norme i/ili tehničke
specifikacije:

- EN 62368-1:2014+A11:2017
- EN IEC 63000:2018
- EN 55032:2015
- ETSI EN 301 489-1 V2.2.3
- ETSI EN 301 489-3 V2.1.1
- ETSI EN 301 489-17 V3.2.4
- ETSI EN 301 489-19 V2.1.1
- ETSI EN 300 328 2.2.2
- ETSI EN 300 220-1 V3.1.1
- ETSI EN 300 220-2 V3.1.1
- ETSI EN 303 413 V1.2.1

Manne Alzén

Huskvarna

Direktor u Pro Robotics R&D tvrtke Husqvarna AB.
Odjel tvrtke Husqvarna. Osoba odgovorna za tehničku
dokumentaciju.



VSEBINA

177 Varnost.....	269	181 Odpravljanje težav.....	277
178 Navodila za uporabo.....	270	182 Shranjevanje in odstranjevanje.....	277
179 Namestitvev.....	272	183 Tehnični podatki.....	277
180 Vzdrževanje.....	276	184 Izjava o skladnosti.....	279

177 Varnost

177.1 Varnostne definicije

Opozorila, svarila in opombe opozarjajo na posebej pomembne dele priročnika.



OPOZORILO: Se uporabi, če obstaja nevarnost telesne poškodbe ali smrti uporabnika ali opazovalcev ob neupoštevanju navodil v tem priročniku.



POZOR: Se uporabi, če obstaja nevarnost poškodbe izdelka, drugih materialov ali okolice ob neupoštevanju navodil v tem priročniku.

Opomba: Se uporabi za podajanje podrobnejših informacij, potrebnih v dani situaciji.

177.2 Splošna varnostna navodila



OPOZORILO: Pred uporabo izdelka preberite navodila v povezavi z opozorili v nadaljevanju.

- Upoštevajte nacionalne predpise o električni varnosti.
- Izdelek je dovoljeno uporabljati samo z napajalnikom, ki ga dobavi podjetje Husqvarna.
- Izdelek lahko uporabljate le z opremo, ki jo priporoča proizvajalec. Vse druge vrste uporabe so nepravilne. Natančno upoštevajte navodila proizvajalca za uporabo/vzdrževanje.
- Izdelek lahko uporabljajo oziroma vzdržujejo ter popravljajo samo osebe, ki so v celoti seznanjene z njenimi posebnimi lastnostmi in varnostnimi predpisi. Pred začetkom uporabe izdelka natančno preberite navodila za uporabo in se prepričajte, da ste jih razumeli.
- Husqvarna ne jamči za popolno združljivost med izdelkom in drugimi vrstami brezžičnih sistemov, kot so daljinski upravljalniki, radijski prenosniki, slušne naprave, podzemne električne ograje za živali ali podobno.

- Izvirne oblike izdelka ni dovoljeno spreminjati. Morebitne spremembe opravljate na lastno odgovornost.
- Delovna temperatura je od -20°C do 45°C/od -4°F do 113°F. Temperatura skladiščenja je od -20°C do 70°C/ od -4°F do 158°F.

177.3 Varnostna navodila za namestitvev



OPOZORILO: Pred uporabo izdelka preberite navodila v povezavi z opozorili v nadaljevanju.

- Napajalnika ne namestite na mesto, kjer obstaja nevarnost, da se zmoči. Napajalnika ne postavite na tla.
- Napajalnika ne zapirajte. Kondenzirana voda lahko škoduje napajalniku in poveča tveganje električnega udara.
- Nevarnost električnega udara. Napajalnik priklopite v stensko vtičnico samo, če ima nameščeno napravo na diferencialni tok (RCD). Za Kanado/ ZDA. V primeru nameščenega vira napajanja na prostem: Nevarnost električnega udara. Namestite le vtičnico razreda A GFCI (RCD) s pokrovom, ki je odporna na vremenske vplive z ali brez nameščenega pokrova vtičnice.
- Preden priključite nizkonapetostni kabel in napajalnik, se prepričajte, da sta vtiča čista in suha.
- Med namestitvijo referenčne postaje obstaja nevarnost padajočih predmetov. To lahko privede do poškodbe.
- Napajalni kabel in kabelski podaljšek morata biti zunaj delovnega območja, da se ne poškodujeta.
- Če referenčno postajo namestite na visok položaj, obstaja nevarnost padca. Ko nameščate referenčno postajo, se prepričajte, da je položaj stabilen.

177.4 Varnostna navodila za vzdrževanje



OPOZORILO: Pred uporabo izdelka preberite navodila v povezavi z opozorili v nadaljevanju.

- Preden začnete čistiti ali vzdrževati izdelek, ga izklopite iz napajanja.

177.5 V primeru nevihte

Če se približuje nevihta in želite zmanjšati tveganje škode na električnih komponentah referenčne postaje, priporočamo, da izklopite napajanje referenčne postaje. Ko bo nevarnost nevihte minila, znova vklopite napajalnik.

178 Navodila za uporabo

178.1 Uvod

Serijska številka:

Serijska številka je navedena na tipski ploščici izdelka in embalaži izdelka. Serijsko številko uporabljajte za registracijo izdelka na spletnem mestu www.husqvarna.com.

178.1.1 Podpora

Za podporo o izdelku se obrnite na servisnega zastopnika Husqvarna.

178.1.2 Opis sistema

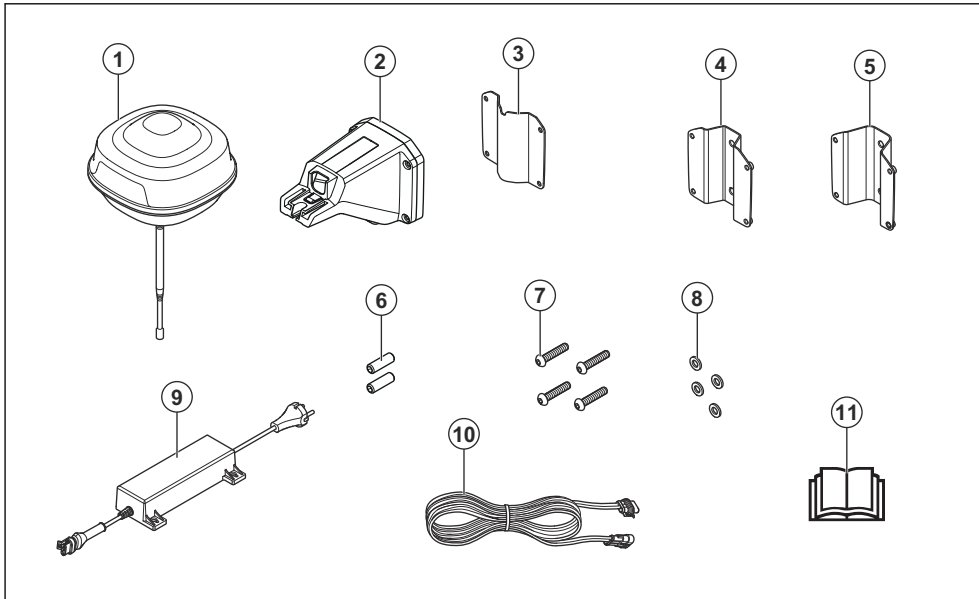
Sistem EPOS™ vsebuje robotsko kosilnico, polnilno postajo in referenčno postajo. Robotska kosilnica in referenčna postaja prejemata satelitske signale za določanje položaja. Referenčna postaja je nepremična in pošilja robotski kosilnici podatke o popravkih za določanje točnega položaja kosilnice. Delovno območje je ustvarjeno v aplikaciji tako, da se z uporabo izdelka in dodajanjem vodilnih točk izdelka zemljevid v aplikaciji.

178.1.3 Opis izdelka

Opomba: Husqvarna redno posodablja videz in funkcionalnost svojih izdelkov. Glejte *Podpora na strani 270*.

Izdelek je referenčna postaja, ki sprejema satelitske signale in pošilja kosilnici podatke o popravkih. Eno referenčno postajo lahko uporabljate za več robotskih kosilnic.

178.1.4 Pregled izdelka



1. Referenčna postaja
2. Roka
3. Podporni nosilec
4. Majhna vratnica nosilca, za steber dimenzij 32–44 mm
5. Velika vratnica nosilca, za steber dimenzij 44–55 mm
6. Vijaki
7. Vijaki
8. Podložke
9. Napajalnik²³
10. Nizkonapetostni kabel
11. Navodila za uporabo

178.1.5 Simboli na izdelku

Na izdelku lahko najdete naslednje oznake. Prepričajte se, da ste jih razumeli.



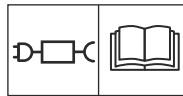
Izdelek je v skladu z veljavnimi direktivami EU.

**UK
CA**

Izdelek je v skladu z veljavnimi direktivami UK.



Izdelka ni dovoljeno zavreči med običajne gospodinjne odpadke. Upoštevajte državne predpise in uporabite lokalni sistem recikliranja.



Uporabite odstranljivi vir napajanja, kot je opredeljeno na tipski ploščici ob simbolu.

Opomba: Ostali simboli in oznake na izdelku se nanašajo na zahteve za certifikate, ki veljajo za nekatere trge.

²³ Videz se lahko razlikuje glede na trg

179 Namestitev

179.1 Uvod – namestitev



OPOZORILO: Pred namestitvijo izdelka, morate prebrati in razumeti poglavje o varnosti.



POZOR: Uporabljajte originalne nadomestne dele in material za namestitev.

Opomba: Za dodatne informacije za namestitev glejte www.husqvarna.com.

179.2 Pregled mesta za namestitev referenčne postaje



POZOR: Če je v območju strelvod, referenčne postaje ne nameščajte višje od strelvoda.

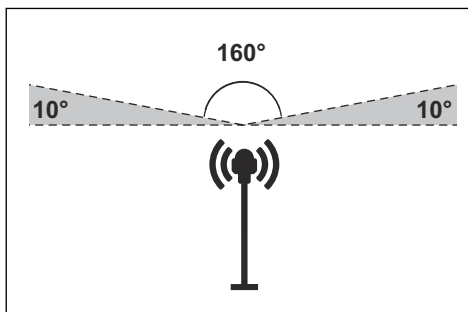


POZOR: Referenčne postaje ne nameščajte na drog. Premiki referenčne postaje bodo vplivali na podatke o popravkih, poslani izdelku s točnim položajem.

- Referenčno postajo namestite na fiksni predmet, ki se ne more premikati ali vrteti.
- Referenčno postajo namestite na steber ali steno. Za namestitev priključkov na referenčno postajo mora steber imeti premer 32-55 mm/1.26-2.16 in.

Opomba: Če je referenčna postaja nameščena na steni, mora biti vrh referenčne postaje nad steno. Stena ne sme imeti pločevine.

- Nebo nad referenčno postajo ne sme biti zastrto. Nebo mora biti brez ovir v vseh smereh nad višinskim kotom 10°.



- Referenčno postajo namestite v dvignjenem položaju za povečan doseg radijskega signala. Referenčno postajo namestite na višino najmanj 2.5 m/8 čevljev.
- Največja razdalja med referenčno postajo in izdelkom mora biti 500 m/1640 čevljev, ko je prosta linija pogleda. Predmeti med referenčno postajo in izdelkom zmanjšujejo razdaljo.
- Referenčno postajo namestite tam, kjer radijski signal doseže vse predele delovnega območja. Veliki predmeti lahko blokirajo radijske signale.
- Za najboljši možen korekcijski signal morate imeti prsto linijo pogleda med izdelkom in referenčno postajo.

Opomba: Če ima mesto več kot eno referenčno postajo, so potrebne posebne nastavitve. Za več informacij se obrnite na vašega lokalnega predstavnika podjetja Husqvarna.

179.3 Za pregled mesta za namestitev napajalnika



OPOZORILO: Ne režite nizkonapetostnega kabla. Nevarnost električnega udara.



POZOR: Poskrbite, da rezila robotske kosilnice ne prerežejo napajalnih kablov.

- Napajalnik postavite na mesto s streho in zaščito pred soncem in dežjem.
- Napajalnik postavite na mesto z dobrim pretokom zraka.
- Pri priključitvi napajalnika v napajalno vtičnico uporabite napravo na diferenčni tok (RCD).

- Če je potrebno, podaljšajte nizkonapetostni kabel. Nizkonapetostni kabel lahko podaljšate do 100 m/328 ft.

179.4 Namestitev izdelka

Prebrati in razumeti morate navodila o referenčni postaji. Glejte *Pregled mesta za namestitev referenčne postaje na strani 272*.

Preberite navodila za uporabo robotske kosilnice skupaj z referenčno postajo.

Referenčno postajo namestite na steber ali steno.



POZOR: Premiki referenčne postaje bodo vplivali na podatke o popravkih, poslani izdelku s točnim položajem. Referenčna postaja mora biti čvrsto nameščena na stebru ali steni.



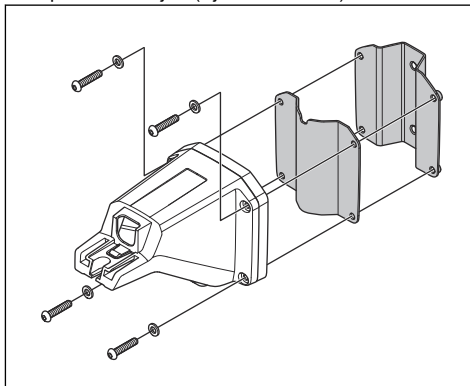
POZOR: Če premaknete referenčno postajo, bodo elementi na zemljevidu spremenili položaj. Prilagodite elemente na zemljevidu ali jih znova namestite v aplikaciji Automower® Connect.

179.4.1 Orodja za namestitev

- Izvijač, Torx 20.
- Ključ inbus, 4 mm. Priložen k izdelku.

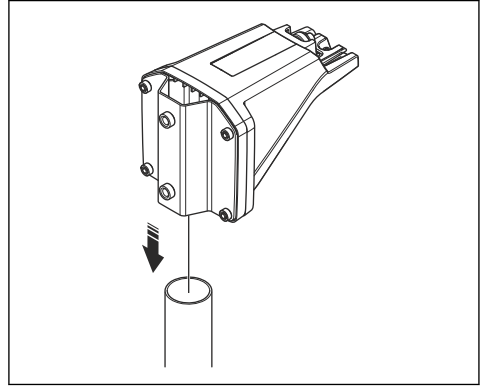
179.4.2 Nameščanje referenčne postaje na steber

1. Steber čvrsto pritrдите na steno, vrh strehe ali tla. Poskrbite, da se steber ne more premikati ali se po nesreči premakniti.
2. Podporni nosilec in eno izmed vratnic nosilca pritrдите s 4 vijaki (ključ inbus 4 mm) na roko.



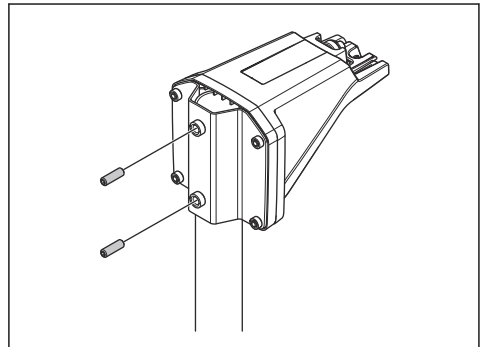
Opomba: Vratnice nosilca so na voljo v dveh dimenzijah za različne dimenzije stebrov. Izberite ustrezno vratnico nosilca za namestitev.

3. Roko postavite na vrh stebra.

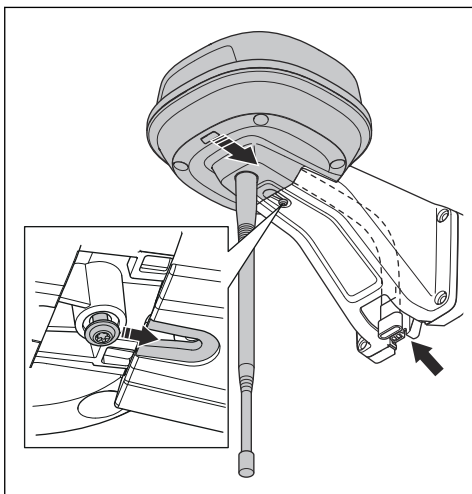


Opomba: Referenčna postaja mora biti nameščena na vrhu stebra.

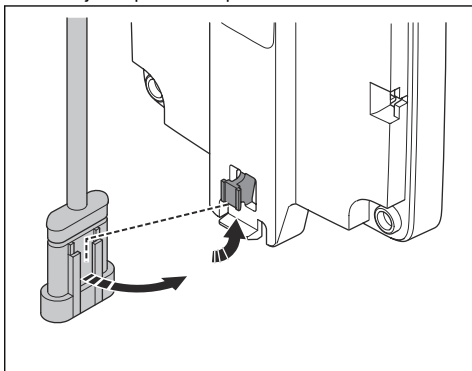
4. Referenčno postajo pritrдите z 2 vijakoma (ključ inbus 4 mm) na steber.



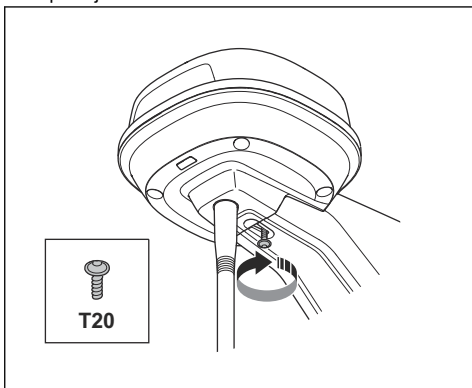
5. Kabel na referenčni postaji potegnite skozi režo v roki in namestite referenčno postajo na roko.



6. Priključek pritrdite s sponkami na roki.



7. Zategnite vijak (Torx 20) na roki referenčne postaje.



8. Niskonapetostni kabel priklpite v referenčno postajo in napajalno vtičnico. Glejte *Za pregled mesta za namestitev napajalnika na strani 272*.
9. Niskonapetostni kabel od referenčne postaje do napajalne vtičnice pritrдите s kabelskimi vezicami na steber.



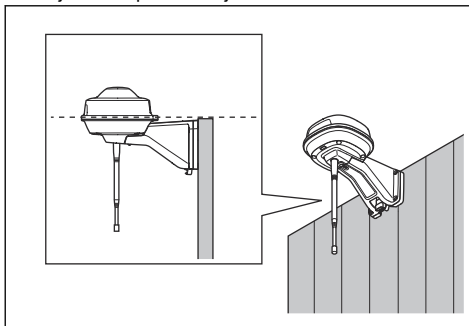
POZOR: Če niskonapetostni kabel ni čvrsto pritrjen s kabelskimi vezicami, ga lahko poškoduje močan veter.

10. Napajalno enoto namestite 30-200 cm/ 1-6.5 čevljev nad tlemi. Glejte *Za pregled mesta za namestitev napajalnika na strani 272*.
11. Kabel napajalnika priključite na vtičnico napetosti 100-240 V.
12. Počakajte, da LED-indikator stanja začne svetiti zeleno. Najprej bo LED-indikator stanja nekaj minut utripal zeleno. Glejte *Indikatorska lučka LED na referenčni postaji na strani 277*.

179.4.3 Nameščanje referenčne postaje na steno

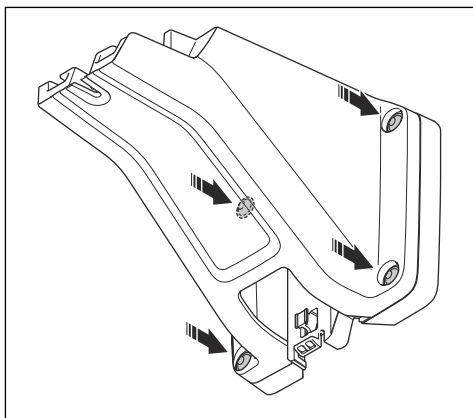
Opomba: Ker so materiali sten različni, vijaki za pritržitev na steno niso priloženi.

1. Roko za referenčno postajo držite na steni, na katero jo boste pritržili. Na steni naredite 4 oznake, kjer boste pritržili 4 vijake.

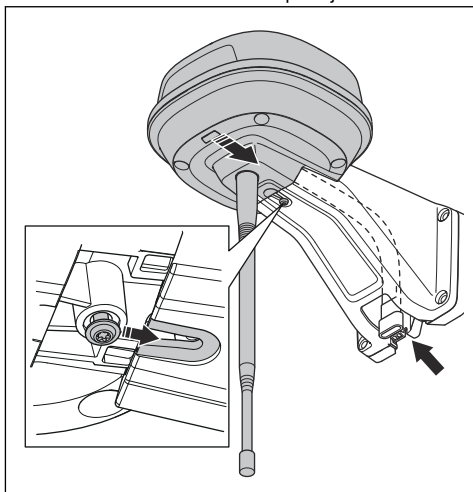


Opomba: Če je referenčna postaja nameščena na steni, mora biti vrh referenčne postaje nad steno.

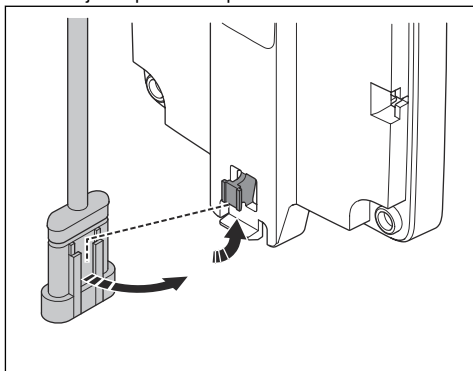
2. V steni izvrtajte 4 odprtine za 4 vijake.
3. Referenčno postajo namestite na steno s 4 vijaki.



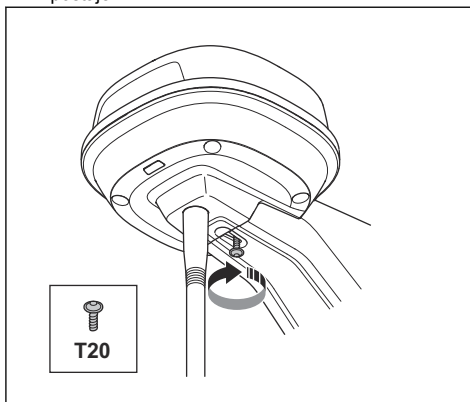
4. Kabel referenčne postaje potegnite skozi režo na roki in namestite referenčno postajo na roko.



5. Priključek pritrdite s sponkami na roki.



6. Zategnite vijak (Torx 20) na roki referenčne postaje.



7. Niskonapetostni kabel priključite v referenčno postajo in napajalno vtičnico.
8. Niskonapetostni kabel od referenčne postaje do napajalne vtičnice pritrdite s kabelskimi vezicami na steno.



POZOR: Če niskonapetostni kabel ni čvrsto pritrjen s kabelskimi vezicami, ga lahko poškoduje močan veter.

9. Napajalno enoto namestite 30-200 cm/ 1-6.5 čevljev nad tlemi. Glejte *Za pregled mesta za namestitev napajalnika na strani 272*.
10. Kabel napajalnika priključite na vtičnico napetosti 100-240 V.
11. Počakajte, da LED-indikator stanja začne svetiti zeleno. Najprej LED-indikator stanja nekaj minut utripa zeleno. Glejte *Indikatorska lučka LED na referenčni postaji na strani 277*.

180 Vzdrževanje

180.1 Uvod – vzdrževanje

Za boljše delovanje in daljšo življenjsko dobo, izdelek redno čistite ter po potrebi zamenjajte obrabljene dele.

180.2 Urnik vzdrževanja

Urnik vzdrževanja prikazuje, kako opraviti servisiranje in vzdrževanje izdelka. Za boljše delovanje in daljšo življenjsko dobo izdelka upoštevajte urnik vzdrževanja.

X = Navodila so navedena v teh navodilih za uporabo.

O = Navodila niso navedena v teh navodilih v uporabo. Obrnite se na pooblaščenega servisnega zastopnika.

Za pripraviti	Vsako leto	Vsako tretje leto
Izdelek očistite. Glejte <i>Izdelek očistite na strani 276</i> .	X	
Preverite, ali je izdelek poškodovan ali obrabljen.	X	
Posodobite vdeleno programsko opremo.	O	
Preverite servisna sporočila za priporočene nadgradnje.	O	
Servis		
Preverite moment zategnitve na vijakih. Glejte <i>Zatezni momenti na strani 276</i> .	X	
Zamenjajte zračni filter.		O
Odprite izdelek in zamenjajte vse tesnilne trakove.		O

180.3 Izdelek očistite



OPOZORILO: Pred kakršnim koli vzdrževanjem ali čiščenjem izklopite izdelek iz napajanja.



POZOR: Izdelka ne čistite z visokotlačnim čistilnikom. Pri čiščenju ne uporabljajte topil.

Izdelek po potrebi očistite z mokro krpo.

180.4 Zatezni momenti

Vijak	Orodje	Zatezni moment (Nm)
Zgornja šasija na spodnjo šasijo	Torx 20	1,8
Od referenčne postaje do roke	Torx 20	1,8
Od roke do stebra	Ključ inbus, 4 mm	5–6
Roka, podporni nosilec in vratnica nosilca	Ključ inbus, 4 mm	5–6

181 Odpravljanje težav

181.1 Indikatorska lučka LED na referenčni postaji

Lučka	Stanje
Utripa zeleno	Zagon referenčne postaje. To lahko traja nekaj minut.
Sveti zeleno	Delovanje.
Utripa rdeče	Referenčna postaja ne deluje zaradi napake. Ponovno zaženite izdelek. Če napake ne morete odpraviti, se obrnite na svojega pooblaščenega servisnega zastopnika.
Utripa belo	Potrebna je posodobitev vdelane programske opreme. Obrnite se na lokalnega predstavnika podjetja Husqvarna.

182 Shranjevanje in odstranjevanje

182.1 Shranjevanje

Če referenčno postajo hranite v zaprtem prostoru, naj roka ostane nameščena na stebru ali steni, da boste lahko referenčno postajo znova namestili v prvotni položaj.

Če referenčno postajo hranite pozimi na prostem, vam priporočamo, da napajalnik ostane priključen.

182.2 Odstranitev

Spoštujte lokalne zahteve za recikliranje in veljavne predpise.

183 Tehnični podatki

183.1 Tehnični podatki

Mere	
Dolžina, največja dolžina, vključno s ploščo za namestitev stebra, v cm/in.	36/13,8
Širina v cm/in.	19/7,5
Višina v cm/in.	36/13,8
Teža referenčne postaje v kg/lb	0,88/1,9
Teža roke v kg/lb	0,33/0,73

Referenčna postaja	
Vrsta napajalne enote	ADP-40KR, ADP-40FW XX
Vhodna moč napajalnika, V AC	100–240
Izhodna moč napajalnika, V DC	28
Izhodna moč napajalnika, A	1,3
Dolžina nizkonapetostnega kabla v m/ft.	20/66
Referenčna postaja s kodo IP	IPX5
Napajalna enota s kodo IP	IP44
Poraba energije v W	2

Podprti frekvenčni pasovi	
Frekvenčno območje (za storitev) tehnologije Bluetooth®	2400,0–2483,5 MHz
SRD868 (Evropa)	863–870 MHz
SRD915 (Severna Amerika)	902–928 MHz
SRD915 (Avstralija)	915–928 MHz
SRD915 (Nova Zelandija)	915–928 MHz

Razred moči	
Izhodna moč (za storitev) tehnologije Bluetooth®	8 dBm
SRD868 (Evropa)	13 dBm
SRD915 (Severna Amerika)	13 dBm
SRD915 (Avstralija)	13 dBm
SRD915 (Nova Zelandija)	13 dBm

Popolne združljivosti med izdelkom in drugimi brezžičnimi sistemi, kot so daljinski upravljalniki in radijski prenosniki, ni mogoče zagotoviti.

183.2 Registrirane blagovne znamke

Besedna znamka in logotipi *Bluetooth®* so registrirane blagovne znamke v lasti *Bluetooth SIG, inc.* Vsaka uporaba teh oznak s strani Husqvarna je na podlagi licence.

184 Izjava o skladnosti

184.1 Originalna izjava EU o skladnosti

EU Declaration of Conformity

ROB-RefStation-22-1E

We, Husqvarna AB, SE 561 82 Huskvarna, SWEDEN, Tel. +46 36 146500 declare on our sole responsibility that the products:

Description	Communication kit
Brand	HUSQVARNA
Type / Model	HUSQVARNA Reference Station
Identification	Serial numbers dating from 2022 week 44

complies fully with the following EU directives and regulations:

Directive/Regulation	Description
2014/53/EU	"relating to radio equipment"
2011/65/EU	"restriction of use of certain hazardous substances"

and that the following standards and/or technical specifications are applied;

EN 62368-1:2014+A11:2017
EN IEC 63000:2018
EN 55032:2015
ETSI EN 301 489-1 V2.2.3
ETSI EN 301 489-3 V2.1.1
ETSI EN 301 489-17 V3.2.4
ETSI EN 301 489-19 V2.1.1
ETSI EN 300 328 2.2.2
ETSI EN 300 220-1 V3.1.1
ETSI EN 300 220-2 V3.1.1
ETSI EN 303 413 V1.2.1

Manne Alzén

Manne Alzén (Oct 27, 2022 11:09 GMT+2)

Manne Alzén
Huskvarna

Director Pro Robotics R&D
Husqvarna AB, Husqvarna Division
Responsible for technical documentation



184.2 Prevedena izjava EU o skladnosti

Husqvarna AB, SE 561 82 Huskvarna, SWEDEN, Tel.
+46 36 146500 na lastno odgovornost izjavljamo, da je
izdelek:

Opis	Komunikacijski komplet
Znamka	HUSQVARNA
Vrsta/model	HUSQVARNA Reference Station
Identifikacija	Serijske številke iz leta 2022, 44. teden

v celoti skladen z naslednjimi direktivami in uredbami
EU:

Direktiva/uredba	Opis
2014/53/EU	"v zvezi z radijsko opremo"
2011/65/EU	"o omejevanju uporabe nekaterih nevarnih snovi"

in so pri tem v veljavi naslednji standardi in/ali tehnične
specifikacije;

- EN 62368-1:2014+A11:2017
- EN IEC 63000:2018
- EN 55032:2015
- ETSI EN 301 489-1 V2.2.3
- ETSI EN 301 489-3 V2.1.1
- ETSI EN 301 489-17 V3.2.4
- ETSI EN 301 489-19 V2.1.1
- ETSI EN 300 328 2.2.2
- ETSI EN 300 220-1 V3.1.1
- ETSI EN 300 220-2 V3.1.1
- ETSI EN 303 413 V1.2.1

Manne Alzén

Huskvarna

Direktor oddelka za raziskave in razvoj na področju
profesionalnih robotskih izdelkov, Husqvarna AB.
Husqvarna Division. Odgovorna oseba za tehnično
dokumentacijo.



Obsah

185 Bezpečnost.....	281	189 Odstraňování problémů.....	288
186 Návod k používání.....	282	190 Skladování a likvidace.....	288
187 Instalace.....	283	191 Technické údaje.....	288
188 Údržba.....	287	192 Prohlášení o shodě.....	290

185 Bezpečnost

185.1 Definice týkající se bezpečnosti

Varování, upozornění a poznámky slouží jako upozornění na specifické důležité části návodu.



VÝSTRAHA: Používá se v případě nebezpečí úrazu nebo usmrcení obsluhy nebo okolních osob, pokud nejsou dodrženy pokyny uvedené v této příručce.



VAROVÁNÍ: Používá se v případě nebezpečí poškození výrobku, dalších materiálů či škod na majetku v blízkém okolí, pokud nejsou dodrženy pokyny uvedené v této příručce.

Povšimněte si: Používá se k poskytnutí dalších informací, které jsou nezbytné v dané situaci.

185.2 Obecné bezpečnostní pokyny



VÝSTRAHA: Před použitím výrobku si přečtěte následující varování.

- Dodržujte národní předpisy ohledně elektrické bezpečnosti.
- Výrobek je možné používat pouze s napájecí jednotkou dodávanou společností Husqvarna.
- Výrobek smí být používán pouze s vybavením doporučeným výrobcem. Všechny jiné typy použití jsou nesprávné. Je nutné přesně dodržovat pokyny výrobce týkající se provozu a údržby.
- Výrobek smí používat, udržovat a opravovat pouze osoby plně obezřetné s jejich speciálními vlastnostmi a s bezpečnostními předpisy. Přečtěte si pozorně tento návod k používání a nepoužívejte výrobek, pokud mu zcela nerozumíte.
- Společnost Husqvarna nezaručuje plnou kompatibilitu výrobku s dalšími typy bezdrátových systémů, jako jsou např. dálková ovládání, rádiové vysílačky, sluchadla, podzemní elektrické ohradníky a podobně.

- Je zakázáno měnit originální konstrukci výrobku. Veškeré úpravy provádí uživatel na vlastní riziko.
- Provozní teplota je -20 až 45 °C (-4 až 113 °F). Skladovací teplota je -20 až 70 °C (-4 až 158 °F).

185.3 Bezpečnostní pokyny pro montáž



VÝSTRAHA: Před použitím výrobku si přečtěte následující varování.

- Neinstalujte zdroj napájení na místo, kde hrozí riziko, že bude vystaven vodě. Neinstalujte zdroj napájení na zem.
- Neumíst'ujte zdroj napájení do pouzdra. Kondenzovaná voda může poškodit zdroj napájení a zvýšit riziko úrazu elektrickým proudem.
- Nebezpečí úrazu elektrickým proudem. Zdroj napájení zapojte pouze do elektrické zásuvky s proudovým chráničem. Platí pro USA/Kanadu. Pokud je napájecí zdroj instalován venku: Nebezpečí úrazu elektrickým proudem. Zapojte pouze do zásuvky s proudovým chráničem třídy A (RCD) s vodotěsným pouzdem s vloženým nebo vyjmutým uzávěrem.
- Před připojením zástrček nízkonapětového kabelu ke zdroji napájení zkontrolujte, zda jsou zástrčky i zdroj čisté a suché.
- Při instalaci referenční stanice hrozí nebezpečí pádu předmětů. V důsledku toho může dojít ke zranění.
- Napájecí kabel a prodlužovací kabel musí být mimo pracovní oblast, aby nedošlo k poškození kabelů.
- Při instalaci referenční stanice ve výškách hrozí nebezpečí pádu. Při instalaci referenční stanice udržte stabilní polohu.

185.4 Bezpečnostní pokyny pro údržbu



VÝSTRAHA: Před použitím výrobku si přečtěte následující varování.

- Před čištěním nebo prováděním údržby výrobek odpojte od zdroje napájení.

185.5 Za boušky

Chcete-li snížit riziko poškození elektrických součástí v referenční stanici, doporučujeme v případě hrozící

boušky odpojit napájení referenční stanice. Pokud již nebezpečí boušky nehrozí, znovu připojte zdroj napájení.

186 Návod k používání

186.1 Úvod

Výrobní číslo:

Výrobní číslo je uvedeno na typovém štítku a na kartonu výrobku. K registraci svého výrobku na webové stránce www.husqvarna.com použijte výrobní číslo.

186.1.1 Podpora

V případě dotazů ohledně výrobku se obraťte na autorizovaný servis Husqvarna.

186.1.2 Popis systému

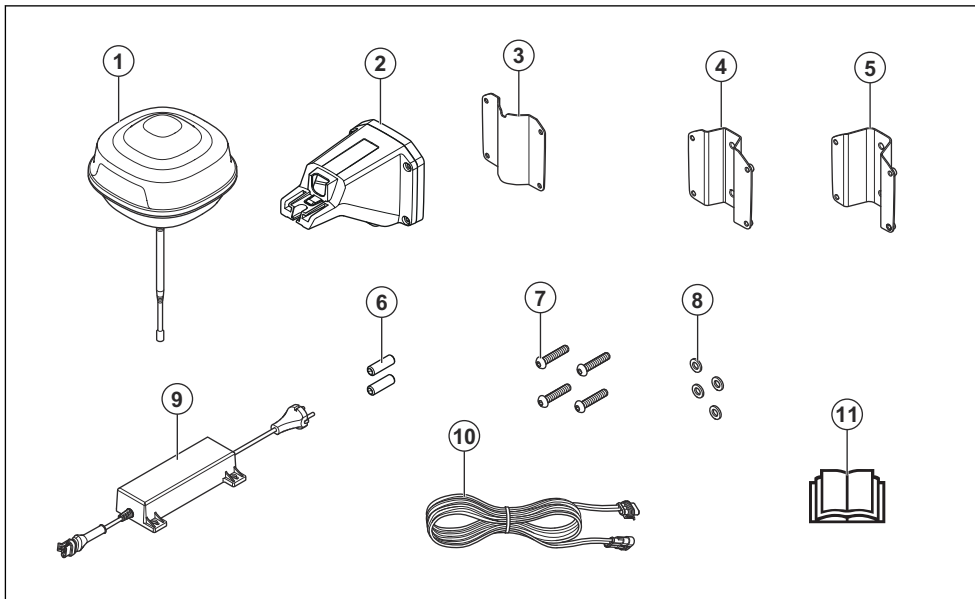
Systém EPOS™ obsahuje robotickou sekačku, nabíjecí stanici a referenční stanici. Robotická sekačka a referenční stanice přijímají satelitní signály pro určení polohy. Referenční stanice je stacionární a odesílá korekční data do robotické sekačky, aby bylo možné zjistit přesnou polohu sekačky. Pracovní oblast se vytvoří virtuálně v aplikaci provozem výrobku a přidáváním bodů trasy do mapy v aplikaci.

186.1.3 Popis výrobku

Povšimněte si: Společnost Husqvarna pravidelně aktualizuje vzhled a funkce výrobků. Další informace jsou uvedeny v části *Podpora na strani 282*.

Výrobek je referenční stanice, která přijímá satelitní signály a odesílá korekční data do sekačky. Jednu referenční stanici lze použít pro několik robotických sekaček.

186.1.4 Popis výrobku



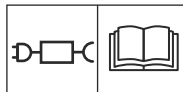
1. Referenční stanice

2. Rameno

3. Nosný držák
4. Malý držák na sloupek, pro rozměry sloupku 32–44 mm / 1,26–1,73 palce
5. Velký držák na sloupek, pro rozměry sloupku 44–55 mm / 1,73–2,16 palce
6. Šrouby
7. Šrouby
8. Podložky
9. Zdroj napájení²⁴
10. Nízkonapěťový kabel
11. Návod k používání



Tento výrobek se nesmí likvidovat jako běžný domovní odpad. Dodržujte národní předpisy a použijte místní recyklační systém.



Používejte odpojitelný zdroj napájení, jak je uvedeno na typovém štítku vedle symbolu.

186.1.5 Symboly na výrobku

Na výrobku můžete nalézt tyto symboly. Ujistěte se, že jste jim porozuměli.



Tento výrobek odpovídá příslušným směrnicím EU.



Tento výrobek odpovídá příslušným směrnicím UK.

Povšimněte si: Další symboly/štítky na výrobku se týkají certifikačních požadavků pro určité obchodní trhy.

187 Instalace

187.1 Úvod – instalace



VÝSTRAHA: Než začnete instalovat výrobek, přečtěte si pozorně kapitulu o bezpečnosti.



VAROVÁNÍ: Používejte originální náhradní díly a instalační materiál.

Povšimněte si: Další informace o instalaci naleznete v části www.husqvarna.com.

referenční stanice ovlivní korekční data s přesnou polohou odeslaná do výrobku.

- Referenční stanici instalujte na pevný předmět, který se nemůže pohybovat ani otáčet.
- Referenční stanici instalujte na sloupek nebo na stěnu. Sloupek musí mít průměr 32-55 mm, aby bylo možné připevnit upevňovací prvky na referenční stanici.

187.2 Kontrola umístění referenční stanice



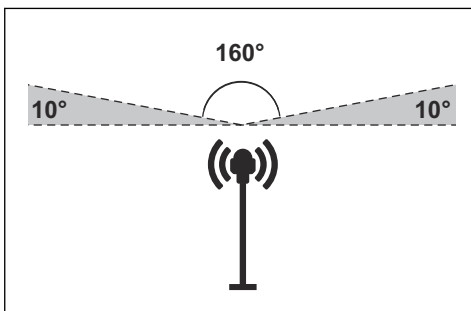
VAROVÁNÍ: Pokud se v oblasti nacházíbleskosvod, neinstalujte referenční stanici výše, než jebleskosvod.



VAROVÁNÍ: Neinstalujte referenční stanici na vlajkové stožáry. Pohyby

- Ujistěte se, že referenční stanice má volný výhled na oblohu. Ujistěte se, že obloha je viditelná bez překážek ve všech směrech nad elevačním úhlem 10°.

²⁴ Vzhled se může na různých trzích lišit.



- Pro zvýšení dosahu rádiového signálu nainstalujte referenční stanici na vyvýšené místo. Instalujte referenční stanici ve výšce minimálně 2.5 m.
- Ujistěte se, že maximální vzdálenost mezi referenční stanicí a výrobkem je 500 m vzdušnou čarou. Jakékoli předměty mezi referenční stanicí a výrobkem zmenšují tuto vzdálenost.
- Referenční stanici nainstalujte do místa, odkud rádiový signál dosáhne do všech částí pracovní oblasti. Rádiové signály mohou být blokovány velkými objekty.
- Ujistěte se, že je mezi výrobkem a referenční stanicí volný výhled, aby byla zajištěna optimální korekční data.

Povšimněte si: Pokud je v daném místě k dispozici více než jedna referenční stanice, budou zapotřebí speciální nastavení. Další informace získáte u místního zástupce společnosti Husqvarna.

187.3 Kontrola umístění zdroje napájení



VÝSTRAHA: Nezkračujte nízkonapěťový kabel. Hrozí nebezpečí úrazu elektrickým proudem.



VAROVÁNÍ: Zajistěte, aby břity na robotické sekačce nepřesekly elektrické kabely.

- Umístěte zdroj napájení na místo se stříškou a ochranou proti slunci a dešti.
- Umístěte zdroj napájení na místo s dobrým prouděním vzduchu.
- K připojení zdroje napájení k elektrické zásuvce použijte proudový chránič.
- V případě potřeby prodlužte nízkonapěťový kabel. Nízkonapěťový kabel lze prodloužit až na 100 m (328 ft).

187.4 Instalace výrobku

Je nezbytné přečíst si pokyny k referenční stanici a porozumět jim. Další informace jsou uvedeny v části *Kontrola umístění referenční stanice na strani 283.*

Přečtěte si návod k obsluze robotické sekačky, která se má používat společně s referenční stanicí.

Referenční stanici můžete instalovat na sloupek nebo na stěnu.



VAROVÁNÍ: Pohyby referenční stanice ovlivní korekční data s přesnou polohou odeslaná do výrobku. Referenční stanice musí být na sloupku nebo na stěně instalována pevně.



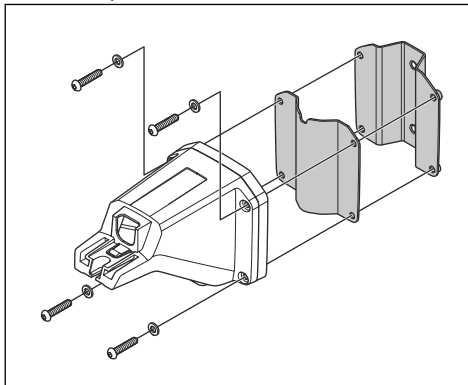
VAROVÁNÍ: Pokud přesunete referenční stanici, položky na mapě změní polohu. Upravte položky na mapě nebo znovu proveďte instalaci v aplikaci Automower® Connect.

187.4.1 Instalační nástroje

- Šroubovák, Torx 20.
- Šestihřanný klíč, 4 mm. Je součástí dodávky.

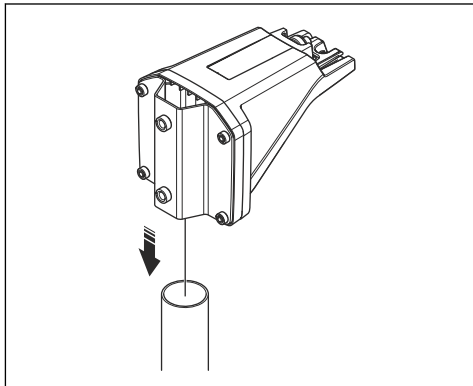
187.4.2 Instalace referenční stanice na sloupek

1. Připevněte sloupek pevně ke stěně, horní části střechy nebo do země. Ujistěte se, že se sloupek nemůže pohybovat ani neúmyslně uvést do pohybu.
2. Pomocí 4 šroubů (šestihřanný klíč 4 mm) připevněte k rameni nosný držák a jeden z držáků na sloupek.



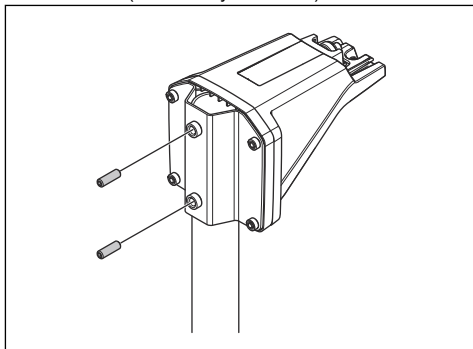
Povšimněte si: Držák na sloupek je k dispozici ve 2 rozměrech, aby jej bylo možné použít na sloupky s různými rozměry. Vyberte vhodný držák na sloupek pro svou instalaci.

3. Umístěte rameno na horní část sloupku.

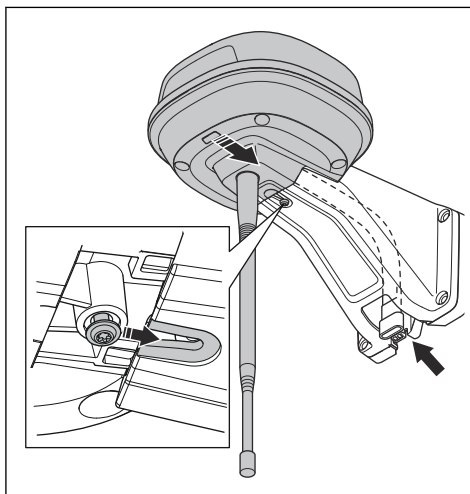


Povšimněte si: Referenční stanice musí být nainstalována v horní části sloupku.

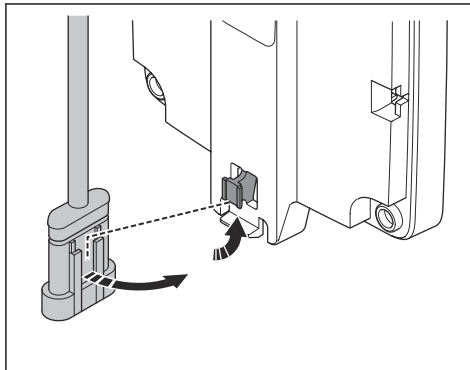
4. Připevněte referenční stanici ke sloupku pomocí 2 šroubů (šestihránný klíč 4 mm).



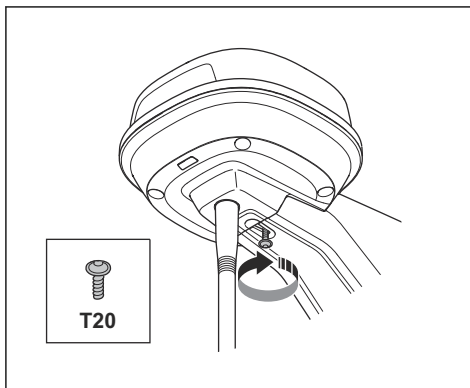
5. Protáhněte kabel referenční stanice otvorem v rameni a nainstalujte referenční stanici na rameno.



6. Připojte konektor ke svorkám na rameni.



7. Utáhněte šroub (Torx 20) na rameni referenční stanice.



8. Připojte nízkonapětový kabel k referenční stanici a ke zdroji napájení. Viz část *Kontrola umístění zdroje napájení na strani 284*.
9. Pomocí kabelových svorek připevněte nízkonapětový kabel ke sloupku.



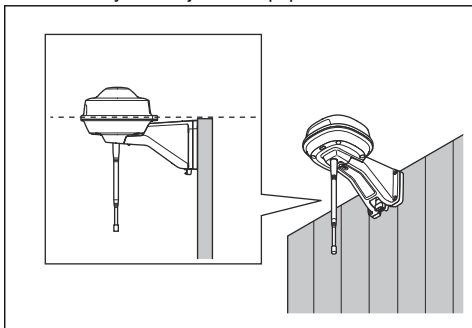
VAROVÁNÍ: Pokud není nízkonapětový kabel pevně připojen pomocí kabelových svorek, může dojít k jeho poškození v silném větru.

10. Umístěte zdroj napájení 30-200 cm od země. Viz část *Kontrola umístění zdroje napájení na strani 284*.
11. Připojte napájecí kabel k zásuvce 100-240 V.
12. Počkejte, dokud stavová kontrolka LED nezačne svítit zeleně. Nejprve bude stavová kontrolka LED několik minut blikat zeleně. Viz část *Kontrolka LED na referenční stanici na strani 288*.

187.4.3 Instalace referenční stanice na stěnu

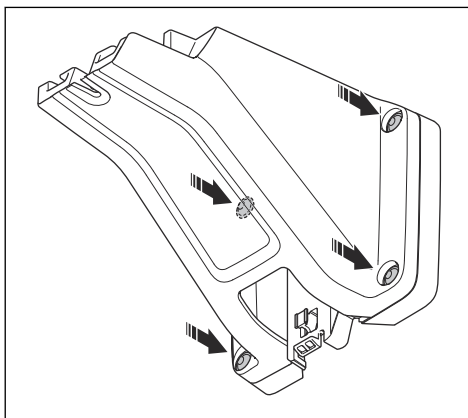
Povšimněte si: Jelikož se konstrukční materiály stěny liší, šrouby pro upevnění na stěnu nejsou součástí dodávky.

1. Přidržte rameno referenční stanice na stěně v místě, kam ji chcete připevnit. Na stěně vytvořte 4 značky označující místo připevnění 4 šroubů.

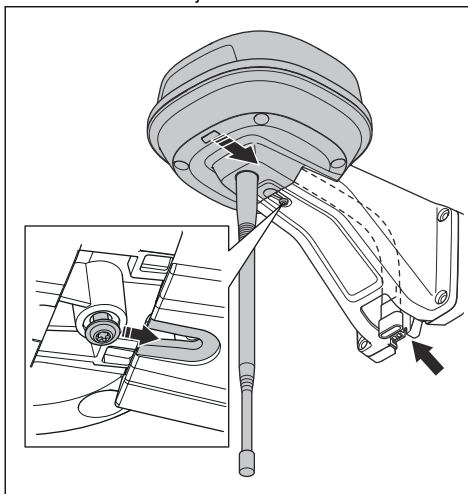


Povšimněte si: Pokud referenční stanici instalujete na stěnu, musí být horní část referenční stanice nad stěnou.

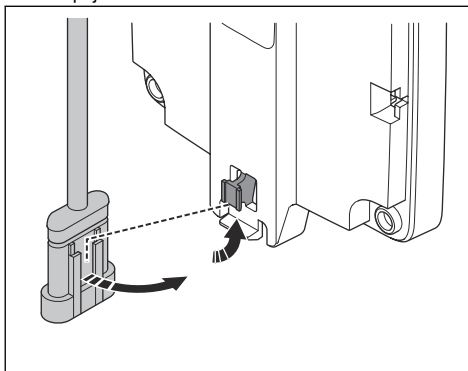
2. Vyvrtejte do stěny 4 otvory pro 4 šrouby.
3. Upevněte referenční stanici na stěnu pomocí 4 šroubů.



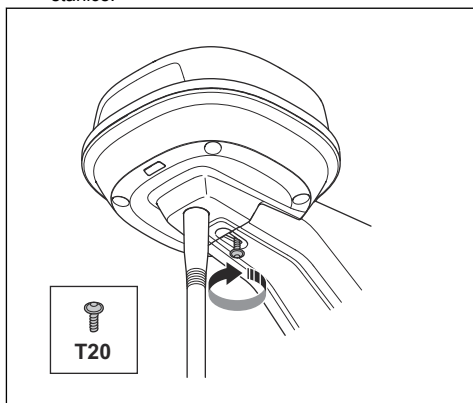
4. Protáhněte kabel referenční stanice otvorem v rameni a instalujte referenční stanici na rameno.



5. Připojte konektor ke svorkám na rameni.



6. Utáhněte šroub (Torx 20) na rameni referenční stanice.



7. Připojte nízkonapětový kabel k referenční stanici a ke zdroji napájení.
8. Pomocí kabelových svorek připevněte nízkonapětový kabel ke stěně.



VAROVÁNÍ: Pokud není nízkonapětový kabel pevně připojen pomocí kabelových svorek, může dojít k jeho poškození v silném větru.

9. Umístěte zdroj napájení 30-200 cm od země. Viz část *Kontrola umístění zdroje napájení na strani 284*.
10. Připojte napájecí kabel k zásuvce 100–240 V.
11. Počkejte, dokud stavová kontrolka LED nezačne svítit zeleně. Nejprve bude stavová kontrolka LED několik minut blikat zeleně. Viz část *Kontrolka LED na referenční stanici na strani 288*.

188 Údržba

188.1 Úvod – údržba

Pokud chcete zajistit lepší provozní výsledky a delší životnost, výrobek pravidelně čistěte a měňte opotřebované díly.

188.2 Plán údržby

Plán údržby ukazuje, jak provádět servis a údržbu výrobku. Dodržujte plán údržby, aby byl zajištěn lepší provoz a prodloužila se životnost výrobku.

X = Pokyny jsou uvedeny v tomto návodu k použití.

O = Pokyny nejsou uvedeny v tomto návodu k používání. Obrat'te se na autorizovaný servis.

Příprava	Každý rok	Každé tři roky
Vyčistěte výrobek. Viz část <i>Čištění výrobku na strani 287</i> .	X	
Zkontrolujte, zda není výrobek poškozený nebo opotřebovaný.	X	
Proveďte aktualizaci firmwaru.	O	
Zkontrolujte servisní zprávy, zda neobsahují doporučené aktualizace.	O	
Servis		
Zkontrolujte utahovací moment šroubů. Viz část <i>Utahovací momenty na strani 288</i> .	X	
Vyměňte vzduchový filtr.		O
Otevřete výrobek a vyměňte všechny těsnící proužky.		O

188.3 Čištění výrobku



VÝSTRAHA: Před zahájením údržby nebo čištění výrobek odpojte od zdroje napájení.



VAROVÁNÍ: K čištění výrobku nepoužívejte vysokotlaký čistič. K čištění nepoužívejte rozpouštědla.

V případě potřeby výrobek vyčistěte navlhčeným hadříkem.

188.4 Utahovací momenty

Šroub	Nástroj	Utahovací moment (Nm)
Horní šasi k dolnímu šasi	Torx 20	1,8
Referenční stanice k rameni	Torx 20	1,8
Rameno ke sloupku	Šestihranný imbusový klíč, 4 mm	5–6
Rameno, nosný držák a držák na sloupek	Šestihranný imbusový klíč, 4 mm	5–6

189 Odstraňování problémů

189.1 Kontrolka LED na referenční stanici

Kontrolka	Stav
Bliká zeleně	Spouštění referenční stanice. To může trvat několik minut.
Svítil zeleně	V provozu.
Bliká červeně	Referenční stanice nefunguje z důvodu chyby. Restartujte výrobek. Pokud potíže přetrvávají, obraťte se na autorizovaný servis.
Bliká bíle	Je nutná aktualizace firmwaru. Obraťte se na autorizovaného prodejce Husqvarna.

190 Skladování a likvidace

190.1 Skladování

Chcete-li uskladnit referenční stanici uvnitř, ponechte rameno namontované na sloupku nebo stěně, abyste mohli referenční stanici znovu instalovat do původní polohy.

Pokud během zimy ponecháte referenční stanici venku, doporučujeme ponechat zdroj napájení připojený.

190.2 Likvidace

Dodržujte místní požadavky ohledně recyklace a platné předpisy.

191 Technické údaje

191.1 Technické údaje

Rozměry	
Délka, max. délka včetně desky pro montáž na sloupek, cm / palce	36 / 13,8
Šířka, cm / palce	19 / 7,5
Výška, cm / palce	36 / 13,8
Hmotnost, referenční stanice, kg / lb	0,88 / 1,9
Hmotnost, rameno, kg / lb	0,33 / 0,73

Referenční stanice	
Typ jednotky zdroje napájení	ADP-40KR, ADP-40FW XX
Vstup zdroje napájení, V AC	100–240
Výstup zdroje napájení, V DC	28
Výstup zdroje napájení, A	1,3
Délka nízkonapětového kabelu, m / stopy	20 / 66
Kód IP referenční stanice	IPX5
Kód IP zdroje napájení	IP44
Spotřeba energie, W	2

Podpora frekvenčního pásma:	
Frekvenční rozsah Bluetooth® (pro servis)	2 400–2 483,5 MHz
SRD868 (Evropa)	863–870 MHz
SRD915 (Severní Amerika)	902–928 MHz
SRD915 (Austrálie)	915–928 MHz
SRD915 (Nový Zéland)	915–928 MHz

Výkonová třída	
Výstupní výkon Bluetooth® (pro servis)	8 dBm
SRD868 (Evropa)	13 dBm
SRD915 (Severní Amerika)	13 dBm
SRD915 (Austrálie)	13 dBm
SRD915 (Nový Zéland)	13 dBm

Nelze zaručit plnou kompatibilitu mezi výrobkem a dalšími typy bezdrátových systémů, jako jsou dálkové ovladače a rádiové vysílače.

191.2 Registrované ochranné známky

Slovo a loga *Bluetooth*® jsou registrované ochranné známky vlastněné společností *Bluetooth SIG, inc.*. Použití těchto známek společností Husqvarna podléhá licenci.

192 Prohlášení o shodě

192.1 Původní Prohlášení o shodě EU

EU Declaration of Conformity

ROB-RefStation-22-1E

We, Husqvarna AB, SE 561 82 Huskvarna, SWEDEN, Tel. +46 36 146500 declare on our sole responsibility that the products:

Description	Communication kit
Brand	HUSQVARNA
Type / Model	HUSQVARNA Reference Station
Identification	Serial numbers dating from 2022 week 44

complies fully with the following EU directives and regulations:

Directive/Regulation	Description
2014/53/EU	"relating to radio equipment"
2011/65/EU	"restriction of use of certain hazardous substances"

and that the following standards and/or technical specifications are applied;

EN 62368-1:2014+A11:2017
EN IEC 63000:2018
EN 55032:2015
ETSI EN 301 489-1 V2.2.3
ETSI EN 301 489-3 V2.1.1
ETSI EN 301 489-17 V3.2.4
ETSI EN 301 489-19 V2.1.1
ETSI EN 300 328 2.2.2
ETSI EN 300 220-1 V3.1.1
ETSI EN 300 220-2 V3.1.1
ETSI EN 303 413 V1.2.1

Manne Alzén

Manne Alzén (Oct 27, 2022 11:09 GMT+2)

Manne Alzén
Huskvarna

Director Pro Robotics R&D
Husqvarna AB, Husqvarna Division
Responsible for technical documentation



192.2 Překlad Prohlášení o shodě EU

My, společnost Husqvarna AB, SE 561 82 Huskvarna, SWEDEN, Tel. +46 36 146500, zcela zodpovědně prohlašujeme, že výrobek:

Popis	Komunikační sada
Značka	HUSQVARNA
Typ/Model	HUSQVARNA Reference Station
Identifikace	Výrobní čísla od roku 2022, týdne 44

je zcela ve shodě s následujícími směrniciemi a předpisy EU:

Směrnice/předpis	Popis
2014/53/EU	„týkající se rádiových zařízení“
2011/65/EU	„o omezení používání některých nebezpečných látek“

a že byly použity následující normy nebo technické specifikace:

- EN 62368-1:2014+A11:2017
- EN IEC 63000:2018
- EN 55032:2015
- ETSI EN 301 489-1 V2.2.3
- ETSI EN 301 489-3 V2.1.1
- ETSI EN 301 489-17 V3.2.4
- ETSI EN 301 489-19 V2.1.1
- ETSI EN 300 328 2.2.2
- ETSI EN 300 220-1 V3.1.1
- ETSI EN 300 220-2 V3.1.1
- ETSI EN 303 413 V1.2.1

Manne Alzén

Huskvarna

Ředitel výzkumu a vývoje profesionálních robotických výrobků, Husqvarna AB, Divize Husqvarna. Osoba odpovědná za technickou dokumentaci.





FR

Cet appareil,
ses cordons,
et batterie
se recyclent

À DÉPOSER
EN MAGASIN



OU

À DÉPOSER
EN DÉCHÈTERIE



Points de collecte sur www.quefairedemesdechets.fr
Privilégiez la réparation ou le don de votre appareil !



Husqvarna®

AUTOMOWER® is a trademark owned by Husqvarna AB.

Copyright© 2023 HUSQVARNA. All rights reserved.

www.husqvarna.com

Bruksanvisning i original
Originale instruktioner
Alkuperäiset ohjeet
Originale instruksjoner
Original instructions
Instructions d'origine
Originele instructies
Istruzioni originali

Instrucciones originales
Originalanweisungen
Оригинальные инструкции
Eredeti útmutatás

Instruções originais
Originalne instrukcije
Originalne instrukcije
Instrucțiuni inițiale
Originaljuhend
Lietošanas pamācība
Originalios instrukcijos
Põvodné pokyny
Αρχικές οδηγίες
Originalne upute
Izvirna navodila
Původní pokyny



FR



1143260-99



2023-01-23