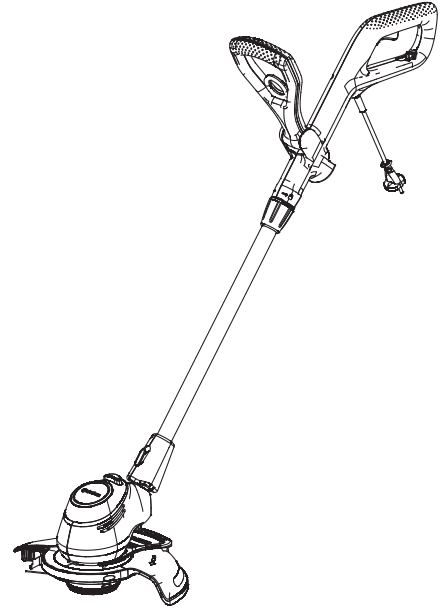


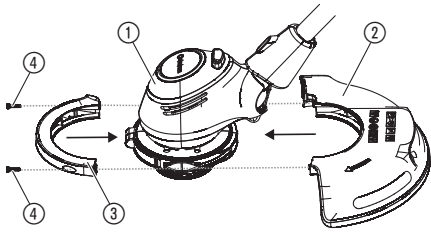
EasyCut 450/25
ComfortCut 550/28
PowerCut 650/28

Art. 9870
Art. 9872
Art. 9874

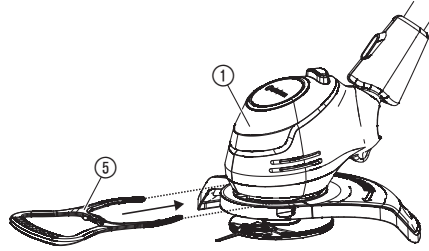


HU **Használati utasítás**
Fűszegélynyírók

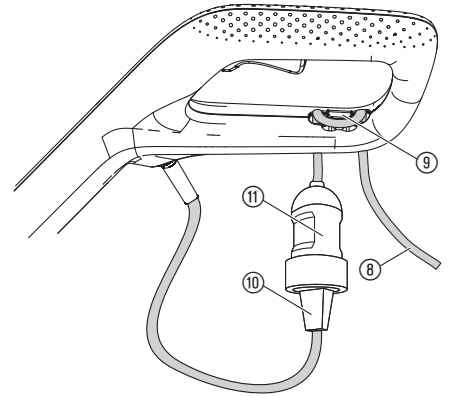
A1



A2



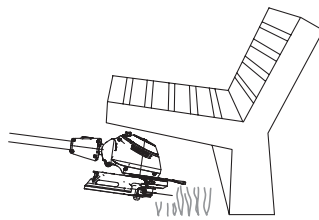
O1



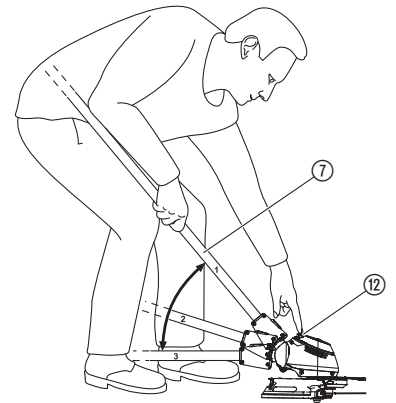
O2



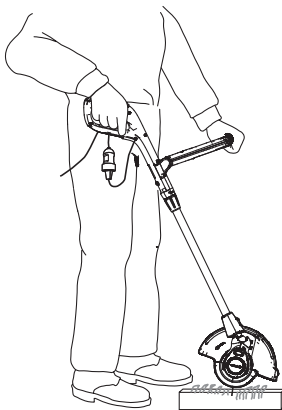
O3



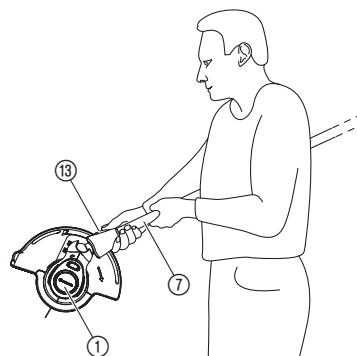
O4



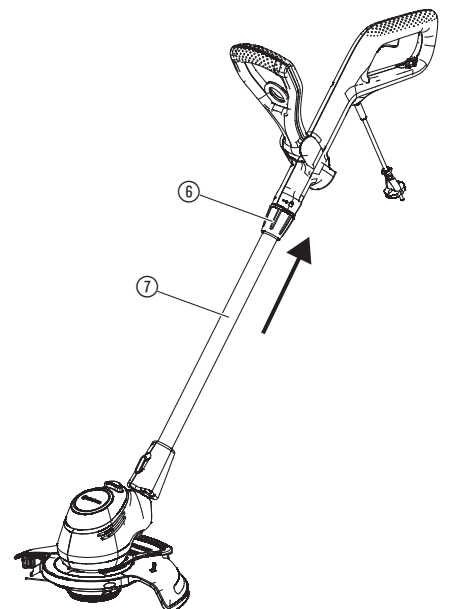
O5



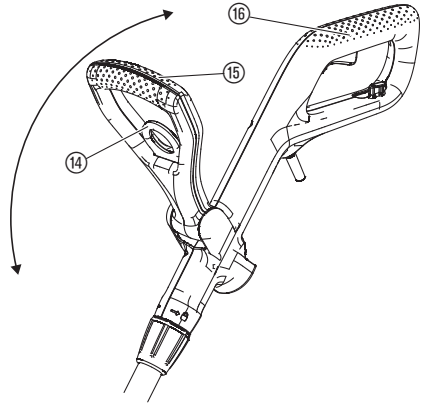
O6



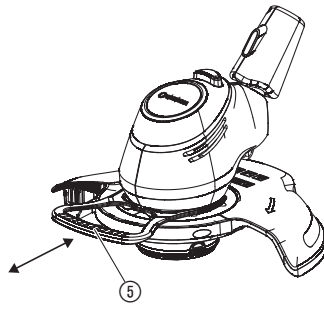
O7



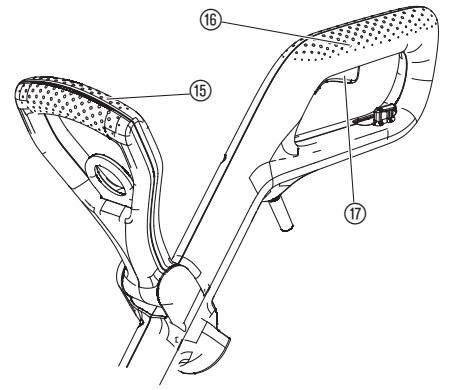
O8



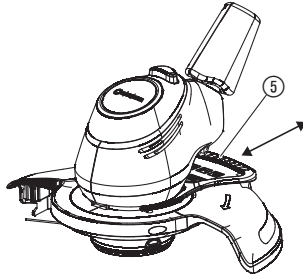
O9



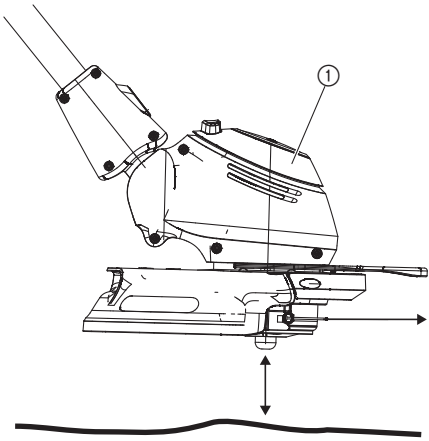
O11



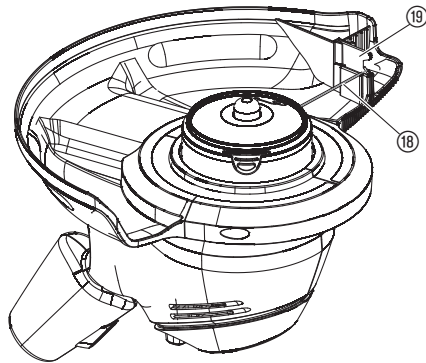
O10



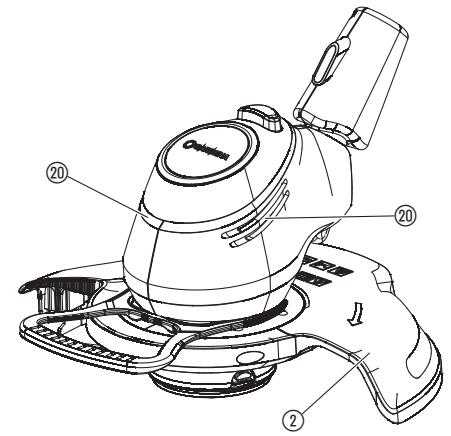
O12



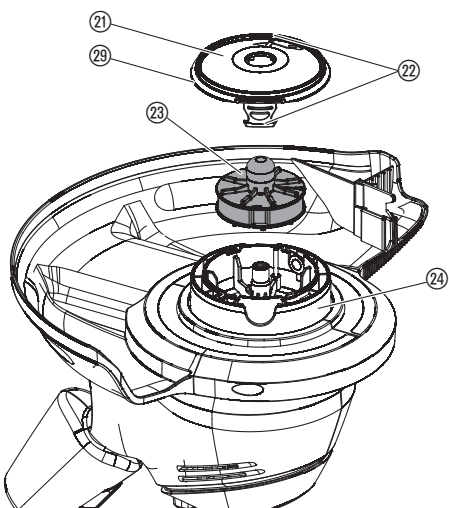
O13



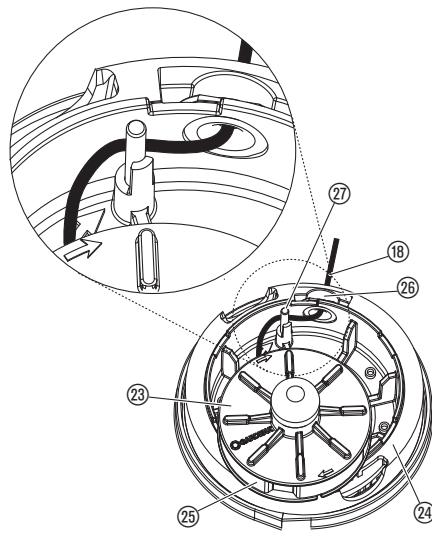
M1



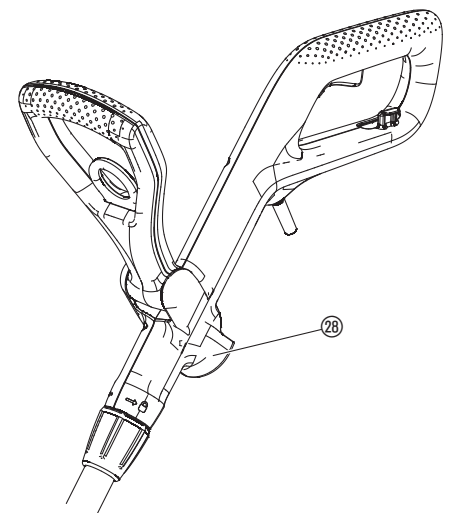
T1



T2



T3



HU Fűszegélynyírók

1. BIZTONSÁG.....	46
2. SZERELÉS.....	47
3. KEZELÉS.....	47
4. KARBANTARTÁS.....	48
5. TÁROLÁS.....	48
6. HIBAELHÁRÍTÁS.....	48
7. MŰSZAKI ADATOK.....	48
8. TARTOZÉKOK.....	49
9. SZERVIZ/GARANCIA.....	49

Az eredeti útmutató fordítása.



8 éves kor feletti gyermekek, valamint csökkent fizikai, érzékszervi vagy mentális képességekkel élő, vagy hiányos tapasztalatokkal és tudással rendelkező személyek a terméket csak másik személy felügyelete mellett, vagy olyan esetben használhatják, ha megfelelő eligazítást kapnak a termék biztonságos működtetéséről, és megértik az abból eredő veszélyeket. Gyermekeknek tilos

játszani a termékkel. Gyermek felügyelet nélkül nem végezhetnek tisztítást vagy felhasználó általi karbantartást. A termék használatát csak 16 éven felüli fiatalok számára ajánljuk.

Rendeltetésszerű használat:

A **GARDENA Fűszegélynyíró**t a privát házi- és hobbikertek gyep-szőnyegének és fűfelületének körülvágására és lenyírására tervezték.

A termék hosszú ideig tartó működtetésre nem alkalmas.



VESZÉLY! Személyi sérülés veszélye!

→ A terméket ne használja sövények lenyírására, anyagok felaprítására, vagy komposztálásra.

1. BIZTONSÁG

FONTOS!

Olvassa el figyelmesen a használati utasítást, és őrizze meg gondosan, hogy később is fellapozhassa.

Szimbólumok a terméken:



Olvassa el a használati utasítást.



Tartson távolságot.



Viseljen mindig minősített hallásvédőt.
Viseljen mindig minősített szemvédőt.



Ne tegye ki a terméket esőnek.



VESZÉLY! Az eszköz közelében állókat sérülés veszélye fenyegeti! Senkit ne engedjen belépni az eszköz munkaterületére.



Azonnal húzza ki a hálózathoz csatlakozódugót, ha a vezeték megsérült vagy át lett vágva.

Általános biztonsági útmutatások

Elektromos biztonság



VESZÉLY! Áramütés!

Áramütés miatti sérülésveszély.

→ A terméket fel kell szerelni egy hibaáram-védőkapcsolóval (RCD), amelynél a névleges kioldóáram erőssége legfeljebb 30 mA.



VESZÉLY! Sérülésveszély!

A véletlenül forgásnak induló vágódamid vagy a beinduló termék vágási sérülés veszélyével fenyeget.

→ Karbantartás vagy alkatrészcsere előtt válassza le a terméket a hálózatról. E műveletek végzése alatt a hálózati aljzatnak a látóterében kell maradnia.

Kerülje a rendellenes testtartásokat, és mindig ügyeljen arra, hogy ne veszítse el az egyensúlyát, és biztonságosan álljon a lejtős területeken is. Lassan menjen, ne rohanjon.

Ne érjen hozzá a mozgó, veszélyes alkatrészekhez, mielőtt kihúzta volna a gép hálózati csatlakozóját, és a mozgó, veszélyes alkatrészek teljesen nyugalmi helyzetbe nem kerültek.

A gép működtetése során mindig viseljen erős lábbelit és hosszú nadrágot.

Biztonságos üzemelés

1 Oktatás

- Az útmutatást figyelmesen olvassa el. Tanulja meg jól a gép működtetését és szakszerű használatát.
- Soha ne engedje meg, hogy a gépet gyerekek használják, vagy olyan személyek kezeljék, akik nem ismerik ezeket az útmutatásokat. A helyi előírások korlátozhatják a használó személy életkorát.
- Gondoljon arra, hogy a gép működtetője vagy használója felel azokért a balesetekért vagy veszélyeztetésekért, amelyek más személyeknél vagy azok tulajdonában bekövetkeznek.

2 Előkészítés

- Használat előtt ellenőrizze a csatlakozó vagy hosszabbító vezetékét sérülés vagy öregedés szempontjából. Ha a vezeték megsérült használat közben,

haladéktalanul válassza el a hálózattól. NE ÉRJEN HOZZÁ A VEZETÉKHEZ, AMÍG NEM VÁLASZTOTTA EL AZT A HÁLÓZATTÓL. Ne használja a gépet, ha a vezeték sérült vagy elhasználódott.

- Használat előtt szemrevételezéssel ellenőrizze a gépet, hogy nincsenek-e sérült, hiányzó vagy helytelenül felszerelt védőberendezések vagy védőlemezek.
- Soha ne működtesse a gépet, ha a közelben személyek, főleg gyerekek vagy háziállatok vannak.

3 Működtetés

- A csatlakozó és hosszabbító vezetékét tartsa távol a vágószerkezettől.
- A gép használata közben mindig viseljen szemvédőt és erős lábbelit.
- Ne használja a gépet, ha rosszak az időjárási körülmények, különösen akkor, ha fennáll a villámlás veszélye.
- A gépet csak nappal vagy jó mesterséges világításnál használja.
- Soha ne használja a gépet, ha megsérült a burkolata vagy védőberendezése, ill. ha nincs burkolata vagy nincsenek védőberendezései.
- A motort csak akkor kapcsolja be, ha a kezek és lábak kívül vannak a vágószerkezet hatótávolságán.
- A gépet mindig válassza el az áramellátástól (vagyis a csatlakozódugót húzza ki a villanyhálózathoz, a zárószerkezetet vagy a kivehető akkumulátort távolítsa el)
 - mindig, amikor a gépet felügyelet nélkül hagyja;
 - reteszelés eltávolítása előtt;
 - a gép ellenőrzése, megtisztítása vagy a géppel való foglalkozás előtt;
 - azután, hogy idegen testtel érintkezett;
 - mindig, amikor a gép szokatlanul elkezd remegni.
- Vigyázzon, nehogy a vágószerkezet megsértse a lábát és kezét.
- Mindig ügyeljen arra, hogy a szellőző nyílásokban ne legyenek idegen anyagdarabok.

4 Karbantartás és megőrzés

- Mielőtt nekifogna a karbantartási- vagy tisztítási munkáknak, válassza le a gépet az elektromos hálózatról (vagyis, húzza ki a csatlakozódugót a hálózati aljzathoz, vegye ki belőle a reteszelő szerkezetet vagy az akkumulátort).
- Csak a gyártó által ajánlott pótalkatrészeket és tartozékokat használja.
- A gépet rendszeresen át kell vizsgálni és karban kell tartani. A gépet csak engedélyezett műhellyel javíttassa.
- Használaton kívül a gépet csak olyan helyen tárolja, ahol a gyerekek nem férhetnek hozzá.

További biztonsági útmutatások

Elektromos biztonság



VESZÉLY! Szívleállás!

Ez a termék az üzemelés során elektromágneses mezőt hoz létre. Ez a mező bizonyos körülmények között hatással lehet az aktív és passzív orvosi implantátumok működési módjára. A súlyos vagy halálos kimenetelű sérülések elkerülése érdekében azt javasoljuk, hogy az orvosi implantátummal rendelkező személyek a termék használata előtt beszéljenek erről az orvosukkal, vagy az implantátum gyártójával.

Kábelek

Hosszabbító kábelek használata esetén azoknak meg kell felelniük a következő táblázatban feltüntetett minimális keresztmetszet értékeknek:

Feszültség	Kábelhossz	Keresztmetszet
230 – 240 V/50 Hz	20 m-ig	1,5 mm ²
230 – 240 V/50 Hz	20 – 50 m	2,5 mm ²

A terméket ne használja víz közelében, vagy kerti tavak gondozására.

Személyi biztonság



VESZÉLY! Fulladásveszély!

Az apróbb alkatrészek könnyen lenyelhetők. A nejlonzacskó miatt kisgyermeknél fulladás veszélye fenyeget. Szereléskor tartsa távol a kisgyermeket.

Erős rezgések esetén vizsgálja át, hogy nem rongálódott-e meg a kazettafedél.

Használat előtt vizsgálja át, hogy rendben van-e a kopás-kiegyenlítő borda.

Szállítás az első fogantyúnál fogva.

Használjon személyi védőfelszerelést.

Viseljen kesztyűt a vágószerkezet tisztítása során.

Viseljen mindig védőszemüveget.

A védőfelszerelések, mint pl. kesztyű, csúszásmentes biztonsági cipő, vagy fülvédő használata a megfelelő körülményekhez, csökkenti a testi sérülések kockázatát.

A termék beállításakor legyen óvatos, nehogy az ujjai a gép mozgó és álló részei közé szoruljon, vagy összeszereléskor nehogy akadályozza a védőburkolat helyre ugrását.

Ne használjon vizet vagy vegyi anyagokat a fűszegélynyíró védelmének vagy más alkatrészeinek a tisztításához.

A csavaranyák és csavarok legyenek mindig erősen meghúzva, a termék biztonságos munkavégzési állapotának biztosítása érdekében.

A terméket ne szedje szét a kiszállítási állapotánál jobban.

Figyelmeztetés! A fűvédő viselése esetén, és a termék által keltett zajok miatt előfordulhat, hogy a felhasználó nem veszi észre a közeledő személyeket.

Az üzemeltetés és a szállítás során különösen ügyeljen arra, hogy ne veszélyeztessen más embereket.

Legyen éber, figyeljen oda, hogy mit csinál, és használja a józan eszét az elektromos szerszám működtetésekor.

Soha ne használja az elektromos szerszámot, ha fáradt, vagy kábítószert, alkoholt vagy gyógyszereket használ.

Az elektromos szerszámok üzemeltetése közben már egyetlen pillanatnyi figyelemkihagyás is súlyos sérülésekhez vezethet.

2. SZERELÉS



VESZÉLY! Személyi sérülés veszélye!

Vágási sérülés veszélye fenyegeti, ha a termék akaratlanul beindul.

→ Mielőtt megkezdi a termék szerelését, várja meg, hogy a vágódamil nyugalmi állapotba kerüljön, és válassza le a terméket az áramellátásról.

Védőburkolat és növényvédő kengyel felszerelése [ábra A1/A2]:



VESZÉLY!

→ A terméket csak akkor szabad használni, ha a védőburkolat fel van szerelve.

1. Tolja rá a ③ védőburkolat elülső részét az ① fűszegélynyíró fejére annyira, hogy a helyére ugorjon.
2. Ütközésig tolja rá a ② védőburkolat hátulsó részét az ① fűszegélynyíró fejére.
3. Óvatosan szorítsa meg mindkét ④ csavart.
4. Tolja rá az ⑤ növényvédő kengyelt az ① fűszegélynyíró fejére annyira, hogy a helyére ugorjon.

3. KEZELÉS



VESZÉLY! Személyi sérülés veszélye!

Vágási sérülés veszélye fenyegeti, ha a termék akaratlanul beindul.

→ Mielőtt csatlakoztatná, beállítaná vagy szállítaná a terméket, várja meg, hogy a vágódamil nyugalmi állapotba kerüljön, és válassza le a terméket az áramellátásról.

A fűszegélynyíró csatlakoztatása [ábra O1]:



VESZÉLY! Áramütés!

A hosszabbító kábelt be kell tenni a kábelrögzítőbe, nehogy megrongálódjon a hálózati kábel.

→ Mielőtt használni kezdené a fűszegélynyíró, tegye be a hosszabbító kábelt a kábelrögzítőbe.

1. Képezzen hurkot a ⑧ hosszabbító kábelből, tegye be a ⑨ kábelrögzítőbe, és húzza meg szorosan a hurkot.
2. Dugja be a fűszegélynyíró ⑩ csatlakozódugóját a ⑧ hosszabbító kábel ⑪ lengő aljzatába.
3. Kösse össze a ⑧ hosszabbító kábelt az áramellátással.

A fűszegélynyíró munkapozíciójának beállítása:

1. munkavégzési helyzet [ábra O2]:

Standard fűszegélynyírásához.

2. munkavégzési helyzet [ábra O3/O4]:

Akadályok alatti fűnyírás.

A fűszegélynyíró nyele az 1-es alaphelyzetből a 2-es vagy 3-as helyzetbe engedhető le, hogy akadályok alatt is le lehessen nyírni a fűszegélyt.

1. Állítsa a szegélynyíró talajra.

2. A ⑦ nyélnél fogva két kézzel tartsa úgy a fűszegélynyíró, hogy az egyik ujjával megnyomhassa a ⑫ kireteszelő gombot.
3. Nyomja meg a ⑫ kireteszelő gombot, és engedje le a ⑦ nyelet a kívánt helyzetbe.
4. Engedje el a ⑫ kireteszelő gombot, és hagyja, hogy a ⑦ nyél ismét a helyére ugorjon.

3. munkavégzési helyzet (csak a 9872/9874 sz-ú termékénél) [ábra O5/O6]:

Vágás a gyepek szélén.

FIGYELEM! A fűszegélynyíró csak akkor szabad használni, ha a nyírófej 0°-nál vagy 90°-nál be van reteszelve.

Az ① fűszegélynyíró fej csak a nyél 1-es alaphelyzetében fordítható el 90°-ra.

1. A ⑦ nyélnél fogva két kézzel tartsa úgy a szegélynyíró, hogy az egyik ujjával megnyomhassa a ⑬ kireteszelő gombot.
2. Nyomja meg a ⑬ kireteszelő gombot, és fordítsa az ① fűszegélynyíró fejet 0°-ról 90°-ra úgy, hogy a helyére ugorjon.
3. Engedje el a ⑬ kireteszelő gombot, és hagyja, hogy a ⑦ nyél ismét a helyére ugorjon.

Nyélhossz beállítása [ábra O7]:



VESZÉLY!

Teljesen betölt (szállítási helyzetben lévő) nyéllal nem szabad használni a terméket.

1. Lazítsa meg a ⑥ szorítóhüvelyt.
2. Húzza ki a ⑦ nyelet a kívánt hosszra.
3. Szorítsa meg újból a ⑥ szorítóhüvelyt.

A pótfogantyú pozíciójának beállítása [ábra O8]:

A pótfogantyú pozícióját be lehet állítani a testmagassághoz.

1. Húzza meg a ⑭ kart.
2. Döntse a ⑮ pótfogantyút a kívánt helyzetbe.
3. Engedje el a ⑭ kart.

Ha a fűszegélynyíró helyesen a testmagassághoz van igazítva, a testtartás egyenes és a fűnyíró feje 1. munkavégzési helyzetben enyhén előre van dőlve.

→ Tartsa úgy a fűszegélynyíró a ⑮ főfogantyúnál és a ⑮ pótfogantyúnál fogva, hogy a fűszegélynyíró fej kissé előre dőljön.

Növényvédő keret beállítása:

– Munkavégzési helyzet [ábra O9]

– Parkolási helyzet [ábra O10]

→ Húzza le az ⑤ növényvédő kengyelt, és tolja el a kívánt helyzetbe úgy, hogy a helyére ugorjon.

A fűszegélynyíró beindítása [ábra O11]:



VESZÉLY! Személyi sérülés veszélye!

Sérülésveszély áll fenn, ha a termék az indítókár elengedésekor nem kapcsol ki.

→ Ne iktassa ki a biztonsági berendezéseket vagy kapcsolókat. Például, ne rögzítse hozzá az indítókart a fogantyúhoz.

Elindítás:

1. Egyik kezével fogja meg az ⑮ fogantyútoldatot.
2. A másik kezével fogja meg a főfogantyút ⑮, és húzza meg az indítókart ⑰.
A fűszegélynyíró beindul.

FIGYELEM! Ne hagyja, hogy a vágódamil kemény tárgyakra (falba, kövekbe, kerítésbe stb.) ütközzön, nehogy elkopjon vagy elszakadjon a vágódamil.

Leállítás:

→ Engedje el az indítókart ⑰.
A fűszegélynyíró leáll.

A vágódamil meghosszabbítása (koppintó-automatika) [ábra O12/O13]:

A koppintó-automatikát járó motornál kell működtetni.

A pázsit nyírása csak akkor lesz kifogástalan, ha a vágódamil hossza maximális. Az első üzembe helyezésénél a vágószálat adott esetben többször meg kell hosszabbítani.

Csak a 9872/9874 sz-ú terméknel: **3**-as munkahelyzetben a vágódamil nem hosszabbítható meg.

1. Indítsa el a fűszegélynyíró.
2. A fűszegélynyíró fejet ① tartsa párhuzamosan a talajjal, és rövid ideig üsse rá a szilárd altalajra (kerülje a hosszabb ideig tartó, megszakítás nélküli rányomást).

A vágódamilt ⑩ egy hallható kapcsolási folyamat automatikusan meghosszabbítja és a damilhossz korlátozó ⑨ beállítja a megfelelő hosszúságra. Ha szükséges, kocogtassa meg egymás után többször.

4. KARBANTARTÁS

⚠ VESZÉLY! Személyi sérülés veszélye!
Vágási sérülés veszélye fenyegeti, ha a termék akaratlanul beindul.

→ Mielőtt megkezdene a karbantartást a terméken, várja meg, hogy a vágódamil nyugalmi állapotba kerüljön, és válassza le a terméket az áramellátásról

A damilos fűszegélynyíró megtisztítása [ábra M1]:

⚠ VESZÉLY! Személyi sérülés veszélye!
Sérülésveszély, és a termék károsodásának kockázata.

→ Ne tisztítsa a terméket vízzel vagy vízszugárral (nagy nyomású vízszugárral pedig különösen ne).

→ Tisztításhoz ne használjon vegyszereket, így benzint vagy oldószereket se. Egyes vegyszerek tönkre tehetnek fontos műanyag alkatrészeket.

A szellőzőnyílásoknak mindig tisztának kell lenniük.

1. Tisztítsa ki a légréseket ⑫ egy puha kefével (ne használjon csavarhúzó).
2. Minden használat után tisztítson meg minden mozgó alkatrészt. Távolítsa el főként a fű- és szennyeződésmaradványokat a védőburkolatról ⑬.

5. TÁROLÁS


Üzemen kívül helyezés:

A terméket gyermekektől elzárt helyen kell őrizni.

1. Válassza le a fűszegélynyíró az áramellátásról.
2. Tisztítsa meg a fűszegélynyíró (lásd a 4. KARBANTARTÁS).
3. Tartsa a fűszegélynyíró száraz, zárt és fagymentes helyen.

Ártalmatlanítás:

(2012/19/EU jelű IE szerint/S.I. 2013 No. 3113)

 Nem szabad a terméket a normál háztartási hulladékkal együtt kidobni. A hatályos helyi környezetvédelmi előírásoknak megfelelően kell ártalmatlanítani.

FONTOS!

→ Adj a le a terméket a helyi újrahasznosító gyűjtőhelyen, vagy bíz a rájuk az ártalmatlanítását.

6. HIBAELHÁRÍTÁS

⚠ VESZÉLY! Személyi sérülés veszélye!
Vágási sérülés veszélye fenyegeti, ha a termék akaratlanul beindul.

→ Mielőtt megkezdene a hibaelhárítást a terméken, várja meg, hogy a vágódamil nyugalmi állapotba kerüljön, és válassza le a terméket az áramellátásról.

Vágódamil kazetta kicserélése [ábra T1/T2/T3]:

⚠ VESZÉLY! Személyi sérülés veszélye!
Sérülésveszély a fém vágóelemek miatt.

→ Ne használjon olyan fém vágóelemeket, pótalkatrészeket vagy tartozékokat, amelyeket a GARDENA nem engedélyezett.

→ Csak eredeti GARDENA vágódamil kazettát használjon.

Ha a ⑳ kopás-kiegyenlítő borda többé már nem látható, ki kell cserélni a ㉑ kazettafedelelet. Lépjen kapcsolatba a GARDENA szervizzel.

A vágódamil pótkazettákat beszerezheti a GARDENA kereskedőnél, vagy közvetlenül a GARDENA szervizben.

• GARDENA Vágódamil kazetta az 5307 cikksz. fűszegélynyíróhoz

1. A kazetta fedelét ㉑ a két csappantyúnál ㉒ egyszerre nyomja be, és húzza le.
2. Vegye ki a vágódamil kazettát ㉓.
3. Távolítsa el az összes lehetséges szennyeződést a vágódamil kazetta tartójából ㉔.
4. Húzzon ki kb. 15 cm vágódamilt ⑩ az új vágódamil kazetta ㉓ műanyag gyűrűjének karikájából ㉕.
5. A vágódamilt ⑩ vezesse át a fémhüvelyen ㉖.
6. A vágódamilt ⑩ vezesse el a terelő csapszeg ㉗ körül.
7. A vágódamil kazettát ㉓ helyezze bele a vágódamil kazetta tartójába ㉔.
8. A kazettafedelelet ㉑ helyezze rá a vágódamil kazetta tartójára ㉔ úgy, hogy a két csappantyú ㉒ hallhatóan bekattanjon.
Győződjön meg róla, hogy a vágódamil nem csipődött-e be.

Ha a ㉑ kazettafedelelet nem lehet rátenni, akkor a ㉓ damiltekercest addig forgassa ide-oda, amíg a ㉓ damiltekercs teljesen bele nem megy a damiltekercs ㉔ tartójába.

A pót damilkazetta a fűszegélynyíró ㉘ kazettatartójára helyezhető rá.

→ Nyomja rá a ㉘ damilkazettát a ㉘ kazettatartóra annyira, hogy a helyére ugorjon.

Probléma	Lehetséges oka	Megoldása
A fűszegélynyíró nem vág	A vágódamil elhasználódott, vagy túl rövid.	→ Hosszabbítsa meg a vágódamilt (lásd 3. KEZELÉS „Vágódamil meghosszabbítása (koppintó-automatika)”).
	A vágódamil tekercs üres.	→ Cserélje ki a vágódamil kazettát.
	A vágódamil behúzódt a vágódamil kazettába, vagy a damil összehegedt.	→ A vágódamilt húzza ki a vágódamil kazettából.
A vágódamilt nem lehet meghosszabbítani, vagy gyorsan elfogy	A vágódamil túl szárazzá és rideggé vált (pl. a tél során).	→ A vágódamil kazettát tegye vízbe kb. 10 órára.
	A vágódamil gyakran érintkezik kemény tárgyakkal.	→ Kerülje el, hogy a vágódamil kemény tárgyakkal érintkezzen.
A fűszegélynyíró nem indul be	A motor blokkolva van.	→ Távolítsa el az akadályt. Indítsa el újra.
A fűkasza nem állítható meg	Az indítókar szorul.	→ Válassza le a fűszegélynyíró az áramellátásról, és oldja ki az indítókart.



ÚTMUTATÁS: Egyéb üzemzavarok esetén forduljon a GARDENA területileg illetékes szervizközpontjához. Javításokat csak a GARDENA szervizközpontok, valamint a GARDENA szerződött szakkereskedőivel szabad végezteni.

7. MŰSZAKI ADATOK

Fűszegélynyírók	Egység	Érték (cikksz. 9870)	Érték (cikksz. 9872)	Érték (cikksz. 9874)
Névleges teljesítmény	W	450	550	650
Hálózati feszültség	V (AC)	230	230	230
Hálózati frekvencia	Hz	50	50	50
Vágási szélesség	cm	25	28	28
Vágódamil kazetta fordulatszáma	ford./perc	11800	11500	11500
Vágódamil tartalék	m	6	6	6
Vágódamil hosszabbítás		koppintó-automatika	koppintó-automatika	koppintó-automatika
Tömeg	kg	2,6	2,8	3,0
Hangnyomásszint $L_{pa}^{(1)}$	dB (A)	80	82	83
Bizonytalanság K_{pa}		2,5	2,5	2,5
Hangteljesítmény szint $L_{WA}^{(2)}$ mért/garantált	dB (A)	94 / 95	95 / 96	95 / 96
Bizonytalanság K_{WA}		1	1	1
Kéz/kar rezgés $a_{vhw}^{(1)}$	m/s^2	< 2,5	3,2	2,5
Bizonytalanság k_{vhw}		1,5	1,5	1,5

Méresi eljárás: ¹⁾ EN 50636-2-91 ²⁾ RL 2000/14/EC / S.I. 2001 No.1701



ÚTMUTATÁS: A megadott rezgés kibocsátási értéket szabványosított vizsgálati eljárásnak megfelelő módon mértük meg, így az eredmény alkalmas elektromos szerszámok egymással történő összehasonlítására. Ez az érték a kitérttség előzetes megítélésére is felhasználható. A rezgés kibocsátási érték az elektromos szerszám tényleges használata során változhat.

8. TARTOZÉKOK

GARDENA Vágódamil kazetta a fűszegélynyíróhoz	Elhasználódott vágódamil kazetták kicseréléséhez. cikksz. 5307
GARDENA Pót kazettafedél	Beszerezhető a GARDENA szervizen keresztül.
GARDENA Kerékkészlet szegélynyíróhoz (csak a 9872/9874. sz-ú termékhez)	A gyepszegély egyszerű levágásához. cikksz. 9880

9. SZERVIZ/GARANCIA

Szerviz:

Kérjük, vegye fel velünk a kapcsolatot a hátoldalon lévő címen.

Garancia nyilatkozat:

Garanciaigény esetén nem kerül felszámolásra díj önnek a nyújtott szolgáltatásokért.

A GARDENA Manufacturing GmbH minden új, eredeti GARDENA termékre a vásárlás napjától számított 2 év garanciát vállal, feltéve, hogy a termékeket kizárólag magán célra használták. Másodkézből vásárolt termékekre nem vonatkozik a gyártói garancia. Ez a garancia a termék minden olyan lényeges hiányosságára kiterjed, amely bizonyíthatóan anyag- vagy gyártási hibára vezethető vissza. A jótállás egy teljes mértékben működőképes cseretermék biztosításával vagy a számunkra megküldött hibás termék ingyenes megjavításával teljesül; fenntartjuk a jogot az ezen lehetőségek közötti választásra. Ez a szolgáltatás az alábbi rendelkezések teljesülése esetén érhető el:

- A terméket rendeltetés szerint használták, a használati útmutatóban meghatározott ajánlások szerint.
- Sem a vevő, sem más nem próbálta felnyitni vagy javítani a terméket.
- A készüléket csak eredeti GARDENA pót- és kopóalkatrészekkel üzemeltették.
- A vásárláskor kapott blokk bemutatása.

Az alkatrészek és készülékelemek (pl. kések, késrögzítő alkatrészek, turbinák, világítótestek, ékszíjak és fogazott szíjak, járókerekek, légszűrők, gyújtógyertyák) szokásos kopása, a kinézetben mutatkozó elváltozások, valamint a kopó alkatrészek és fogyóeszközök nem tartoznak a garancia hatálya alá.

Ez a gyártói garancia a fenti feltételeknek megfelelő pótalkatrész szállításra és javításra szorítkozik. A gyártói garancia nem szolgáltat alapot a velünk, mint gyártóval szemben támasztandó egyéb, például kártérítési igények elismerésére. Ez a gyártói garancia természetesen **nem** érinti a vásárlót a törvények és a szerződés alapján a kereskedővel/ eladóval szemben megillető szavatossági igényeket.

A gyártói garancia a Németországi Szövetségi Köztársaság jogrendjének hatálya alá tartozik.

Garancia esetén kérjük, hogy a megfelelően bérmentesített hibás terméket a vásárláskor kapott blokk másolatának és a hiba leírásának kíséretében küldje el a GARDENA szerviz címére.

Kopóalkatrészek:

A vágódamil kazetta és a kazettafedél gyorsan kopó alkatrészek, ezért nem tartoznak a garancia hatálya alá.

<p>DE Produkthaftung Wir weisen ausdrücklich darauf hin, dass wir in Übereinstimmung mit dem Produkthaftungsgesetz nicht für Schäden haften, die durch unsere Produkte entstehen, wenn diese unsachgemäß und nicht durch einen von uns autorisierten Servicepartner repariert wurden oder wenn keine Original GARDENA Teile oder von uns zugelassene Teile verwendet wurden.</p>
<p>EN Product liability In accordance with the German Product Liability Act, we hereby expressly declare that we accept no liability for damage incurred from our products where said products have not been properly repaired by a GARDENA-approved service partner or where original GARDENA parts or parts authorised by GARDENA were not used.</p>
<p>FR Responsabilité Conformément à la loi relative à la responsabilité du fait des produits défectueux, nous déclarons expressément par la présente que nous déclinons toute responsabilité pour les dommages résultant de nos produits, si lesdits produits n'ont pas été correctement réparés par un partenaire d'entretien agréé GARDENA ou si des pièces d'origine GARDENA ou des pièces agréées GARDENA n'ont pas été utilisées.</p>
<p>NL Productaansprakelijkheid Conform de Duitse wet inzake productaansprakelijkheid verklaren wij hierbij uitdrukkelijk dat wij geen aansprakelijkheid aanvaarden voor schade ontstaan uit onze producten waarbij deze producten niet zijn gerepareerd door een GARDENA-erkende servicepartner of waarbij geen originele GARDENA-onderdelen of onderdelen die door GARDENA zijn goedgekeurd zijn gebruikt.</p>
<p>SV Produktansvar I enlighet med tyska produktansvarslagar förklarar vi härmed uttryckligen att vi inte åtar oss något ansvar för skador som orsakas av våra produkter där produkterna inte har genomgått korrekt reparation från en GARDENA-godkänd servicepartner eller där originaldelar från GARDENA eller delar godkända av GARDENA inte använts.</p>
<p>DA Produktsvar I overensstemmelse med den tyske produktansvarslav erklærer vi hermed udtrykkeligt, at vi ikke påtager os noget ansvar for skader på vores produkter, hvis de pågældende produkter ikke er blevet repareret korrekt af en GARDENA-godkendt servicepartner, eller hvor der ikke er brugt originale GARDENA-reservedele eller godkendte reservedele fra GARDENA.</p>
<p>FI Tuotevastuu Saksan tuotevastuulain mukaisesti emme ole vastuussa laitteiden vaurioista, jos korjauksia ei ole tehnyt GARDENAn hyväksymä huoltoliike tai jos niiden syynä on muiden kuin alkuperäisten GARDENA-varaosien tai GARDENAn hyväksymien varaosien käyttö.</p>
<p>IT Responsabilità del prodotto In conformità con la Legge tedesca sulla responsabilità del prodotto, con la presente dichiariamo espressamente che decliniamo qualsiasi responsabilità per danni causati dai nostri prodotti qualora non siano stati correttamente riparati presso un partner di assistenza approvato GARDENA o laddove non siano stati utilizzati ricambi originali o autorizzati GARDENA.</p>
<p>ES Responsabilidad sobre el producto De acuerdo con la Ley de responsabilidad sobre productos alemana, por la presente declaramos expresamente que no aceptamos ningún tipo de responsabilidad por los daños ocasionados por nuestros productos si dichos productos no han sido reparados por un socio de mantenimiento aprobado por GARDENA o si no se han utilizado piezas originales GARDENA o piezas autorizadas por GARDENA.</p>
<p>PT Responsabilidade pelo produto De acordo com a lei alemã de responsabilidade pelo produto, declaramos que não nos responsabilizamos por danos causados pelos nossos produtos, caso os tais produtos não tenham sido devidamente reparados por um parceiro de assistência GARDENA aprovado ou se não tiverem sido utilizadas peças GARDENA originais ou peças autorizadas pela GARDENA.</p>
<p>PL Odpowiedzialność za produkt Zgodnie z niemiecką ustawą o odpowiedzialności za produkt, niniejszym wyraźnie oświadczamy, że nie ponosimy żadnej odpowiedzialności za szkody poniesione na skutek użytkowania naszych produktów, w przypadku gdy naprawa tych produktów nie była odpowiednio przeprowadzana przez zatwierdzonego przez firmę GARDENA partnera serwisowego lub nie stosowano oryginalnych części GARDENA albo części autoryzowanych przez tę firmę.</p>
<p>HU Termékszavatosság A németországi termékszavatossági törvénnyel összhangban ezennel nyomatékosan kijelentjük, hogy nem vállalunk felelősséget a termékeinkben keletkezett olyan károkért, amelyek valamely GARDENA által jóváhagyott szervizpartner által nem megfelelően végzett javításból adódtak, vagy amely során nem eredeti GARDENA alkatrészeket vagy a GARDENA által jóváhagyott alkatrészeket használtak fel.</p>
<p>CS Odpovědnost za výrobek V souladu s německým zákonem o odpovědnosti za výrobek tímto výslovně prohlašujeme, že nepřijímáme žádnou odpovědnost za poškození vzniklá na našich výrobcích, kdy zmíněné výrobky nebyly řádně opraveny schváleným servisním partnerem GARDENA nebo kdy nebyly použity originální náhradní díly GARDENA nebo náhradní díly autorizované společností GARDENA.</p>
<p>SK Zodpovednosť za produkt V súlade s nemeckými právnymi predpismi upravujúcimi zodpovednosť za výrobok týmto výslovné prehlasujeme, že nenesieme žiadnu zodpovednosť za škody spôsobené našimi výrobkami, v prípade ktorých neboli náležite opravy vykonané servisným partnerom schváleným spoločnosťou GARDENA alebo neboli použité diely spoločnosti GARDENA alebo diely schválené spoločnosťou GARDENA.</p>
<p>EL Ευθύνη προϊόντος Σύμφωνα με τον γερμανικό νόμο περί Ευθύνης για τα Προϊόντα, με το παρόν δηλώνουμε ρητώς ότι δεν αποδεχόμαστε καμία ευθύνη για τυχόν ζημιές που προκύπτουν από τα προϊόντα μας εάν αυτά δεν έχουν επισκευαστεί ουστά από κάποιον εγκεκριμένο συνεργάτη επισκευών της GARDENA ή εάν δεν έχουν χρησιμοποιηθεί αυθεντικά εξαρτήματα GARDENA ή εξαρτήματα εγκεκριμένα από την GARDENA.</p>
<p>SL Odgovornost proizvajalca V skladu z nemškimi zakoni o odgovornosti za izdelke, izrecno izjavljajo, da ne sprejemamo nobene odgovornosti za škodo, ki jo povzročijo naši izdelki, če teh niso ustrezno popravili GARDENINI odobreni servisni partnerji ali pri tem niso bili uporabljeni originalni GARDENINI nadomestni deli ali GARDENINIMI homologiranimi nadomestnimi deli.</p>
<p>HR Pouzdanost proizvoda Sukladno njemačkom zakonu o pouzdanosti proizvoda, ovime izričito izjavljujemo kako ne prihvaćamo nikakvu odgovornost za oštećenja na našim proizvodima nastala uslijed neispravnog popravka od strane servisnog partnera kojeg odobrava GARDENA ili uslijed nekorištenja originalnih GARDENA dijelova ili dijelova koje odobrava GARDENA.</p>
<p>RO Răspunderea pentru produs În conformitate cu Legea germană privind răspunderea pentru produs, declarăm în mod expres prin prezentul document că nu acceptăm nicio răspundere pentru defecțiunile suferite de produsele noastre atunci când acestea nu au fost reparate în mod corect de un atelier de service partener, aprobat de GARDENA, sau când nu au fost utilizate piese GARDENA originale sau piese autorizate de GARDENA.</p>
<p>BG Отговорност за вреди, причинени от стоки Съгласно германския Закон за отговорността за вреди, причинени от стоки, с настоящото изрично декларираме, че не носим отговорност за щети, причинени от нашите продукти, ако те не са били правилно ремонтирани от одобрен от GARDENA сервис или ако не са използвани оригинални части на GARDENA или части, одобрени от GARDENA.</p>
<p>ET Tootevastutus Vastavalt Saksamaa tootevastutusseadusele deklareerime käesolevaga selgesõnaliselt, et me ei kanna mingisugust vastutust meie toodetest tingitud kahjude eest, kui need tooted ei ole korrektselt parandatud GARDENA heakskiidetud hoolduspartneri poolt või kui parandamisel ei ole kasutatud GARDENA originaalosi või GARDENA volitatud osi.</p>
<p>LT Gaminio patikimumas Mes aiškiai pareiškiame, kad, atsižvelgiant į Vokietijos gaminių patikimumo įstatymą, nepriisiame atsakomybės dėl bet kokios žalos, patirtos dėl mūsų gaminių, jeigu jie buvo netinkamai taisomi arba jų dalys buvo pakeistos neoriginaliomis GARDENA dalimis ar nepatvirtintomis dalimis, arba jeigu remonto darbai buvo atliekami ne GARDENA techninės priežiūros centro specialistų.</p>
<p>LV Atbildība par produkcijas kvalitāti Saskaņā ar Vācijas likumu par atbildību par produkcijas kvalitāti ar šo mēs paziņojam, ka neuzņemamies atbildību par bojājumiem, kas radušies, lietojot mūsu izstrādājumu, kuru remontu nav veicis uzņēmuma GARDENA apstiprināts apkopes partneris vai kuru remontam netika izmantotas oriģinālās GARDENA detaļas vai detaļas, kuru lietošanu apstiprinājis uzņēmums GARDENA.</p>

EN UKCA Declaration of Conformity (only for UK)

The manufacturer: GARDENA Germany AB, PO Box 7454, S-103 92 Stockholm, Sweden hereby certifies, when leaving our factory, the unit(s) indicated below is/are in accordance with the UK Regulations, designated standards of safety and product specific designated standards. This certificate becomes void if the units are modified without our approval.

Description of the Product: **Trimmer**

Product type: **EasyCut 450/25**

Article Number: **9870-28**

UK regulations: **S.I. 2008/1597
S.I. 2016/1091
S.I. 2012/3032
S.I. 2001/1701**

Designated Standards: **EN 60335-1
EN 50636-2-91
EN ISO 12100**

Authorised Representative: **Husqvarna UK Limited**

Deposited Documentation: **Preston Road,
Aycliffe,
County Durham
UK
DL5 6 UP**

Noise level: measured / guaranteed
94 dB(A) / 95 dB(A)

Aycliffe, 30.09.2021

Authorised Representative:



**John Thompson
Director**

Deutschland / Germany
GARDENA Manufacturing GmbH
Central Service
Hans-Lorenser-Straße 40
D-89079 Ulm
Produktfragen:
(+49) 731 490-123
Reparaturen:
(+49) 731 490-290
service@gardena.com
http://www.gardena.com

Albania
KRAFT SHPK
Autostrada Tirane-Durres
Km 7
1051 Tirane
Phone: (+355) 69 877 7821
info@kraft.al

Argentina
ROBERTO C. RUMBO S.R.L.
Predio Norlog
Lote 7
Benavidez, ZC: 1621
Buenos Aires
ventas@rumbosrl.com.ar

Armenia
AES Systems LLC
Marshal Babajanyan Avenue 56/2
0022 Yerevan
Phone: (+374) 60 651 651
masisohanyan@cloud.com

Australia
Husqvarna Australia Pty. Ltd.
Locked Bag 5
Central Coast BC
NSW 2252
Phone: (+61) (0) 2 4352 7400
customer.service@husqvarna.com.au

Austria / Österreich
Husqvarna Austria GmbH
Industrieleize 36
4010 Linz
Tel.: (+43) 732 77 01 01-485
service.gardena@husqvarnagroup.com

Azerbaijan
Proqress Xüsusi Firması
Aliyar Aliyev 212, Baku, Azerbaijan
Sales: +994 70 328 07 14
Aftersales: +994 77 326 07 14
www.proqress-garden.az
info@proqress-garden.az

Bahrain
M.H. Al-Mahroos
BUILDING 208, BLOCK 356,
ROAD 328
Salhiya
Phone: +973 1740 8090
almahroos@almahroos.com

Belarus / Беларусь
ООО «Мастер Гарден»
220118, г. Минск,
улица Шаранговича, дом 7а
Тел. (+375) 17 257 00 33
mg@mastergarden.by

Belgium
Husqvarna Belgium nv
Gardena Division
Leuvensesteenweg 542
Planet II E
1930 Zaventem
België

Bosnia / Hercegovina
Silk Trade d.o.o.
Poslova Zona Vila Br. 20
Phone: (+387) 61 165 593
info@silktade.com.ba

Brazil
Nordtech Maquinas e Motores Ltd.
Avenida Juscelino Kubitschek de Oliveira
Curitiba
3003 Brazil
Phone: (+55) 41 3595-9600
contato@nordtech.com.br
www.nordtech.com.br

Bulgaria
AGROLAND България АД
бул. 8 Декември, № 13
Офис 5
1700 Студентски град
София
Тел.: (+359) 24 66 6910
info@agroland.eu

Canada / USA
GARDENA Canada Ltd.
100 Summerlea Road
Brampton, Ontario L6T 4X3
Phone: (+1) 905 792 93 30
info@gardenacanada.com

Chile
REPRESENTACIONES JCE S.A.
2286 Avenida General Oscar Bonilla
Concepcion
Phone: (+56) 2 2414 2600
contacto@jce.cl

China
Husqvarna (Shanghai)
Management Co., Ltd.
高世华 (上海) 管理有限公司
Jifeng Square B,
No.207, Song Hong Rd.,
Chang Ning District,
Shanghai, PRC. 200335
上海市长宁区淞虹路207号明
泰广场B座307楼, 邮编: 200335

Colombia
Equipos de Toyoma Colombia SAS
Cra. 68 D № 25 B 86 Of. 618
Edificio Torre Central
Bogota
Phone: +57 (1) 703 9520
Phone: +57 (1) 703 9522
serviciocliente@toyoma.com.co
www.toyoma.com.co

Costa Rica
Exim CIA Costa Rica
Calle 25A, B°. Montalegre
Zapote
San José
Costa Rica
Phone: (+506) 2221-5654
(+506) 2221-5659
eximcostanica@gmail.com

Croatia
Husqvarna Austria GmbH
Industrieleize 36
4010 Linz
Phone: (+43) 732 77 01 01-485
service.gardena@husqvarnagroup.com

Cyprus
Pantelis Papadopoulos S.A.
92 Athinon Avenue
Athens
10442 Greece
Phone: (+30) 21 0519 3100
infocyp@papadopoulos.com.gr

Czech Republic
Gardena
Service Center Vrbno
c/o Husqvarna
Manufacturing CZ s.r.o.
Jesenická 146
79326 Vrbno pod Pradedem
Phone: 800 100 425
servis@gardena.cz

Denmark
GARDENA DANMARK
Lejvej 19, st.
3500 Værløse
Tlf.: (+45) 70 26 47 70
husqvarna@husqvarna.dk
www.gardena.com/dk

Dominican Republic
BOSQUESA, S.R.L.
Carretera Santiago Licey
Km. 5 ½
Esquina Copal II.
Santiago De Los Caballeros
51000 Dominican Republic
Phone: (+1) 809-562-0476
contacto@bosquesa.com.do

Egypt
Universal Agencies Co
26, Abdel Hamid Lotfy St.
Giza
Phone: 3761 5757
https://gardeningegypt.com/
hany.masoud@univag.org

Estonia
Husqvarna Eesti OÜ
Valdeku 132
EE-11216 Tallinn
info@gardena.ee

Finland
Oy Husqvarna Ab
Gardena Division
Lautatarhankatu 8 B / PL 3
00581 HELSINKI
www.gardena.fi

France
Husqvarna France
9/11 Allée des pierres mayettes
92635 Gennemilliers Cedex
France
http://www.gardena.com/fr
N° AZUR: 0 810 00 78 23
(Prix d'un appel local)

Georgia
Transporter LLC
#70, Belashvili street
0159 Tbilisi, Georgia
Number: (+995) 322 14 71 71
info@transporter.com.ge
www.transporter.com.ge

Service Address and Importer to Great Britain
Husqvarna UK Ltd
Preston Road
Aycliffe Industrial Park
Newton Aycliffe
County Durham
DL5 6UP
Phone: (+44) (0) 344 844 4558
info.gardena@husqvarna.co.uk

Greece
Π.ΠΑΠΑΔΟΠΟΥΛΟΣ ΑΕΒΕ
Λεωφ. Αθηνών 32
Αθήνα
Τ.Κ. 104 42
ΕΜ08α
Τηλ. (+30) 210 5193 100
info@papadopoulos.com.gr

Hong Kong
Tung Tai Company
151-153 Hoi Bun Road
Kwun Tong, Kowloon
Hong Kong
Phone: (+852) 3583 1662
admin@tungtaico.com

Hungary
Husqvarna Magyarorszáგ Kft.
Ezred u. 1 – 3
1044 Budapest
Phone: (+36) 1 251-4161
vevozolgalat.husqvarna@husqvarna.hu

Iceland
BYKO ehf.
Skennumevgi 2a
200 Kópavogur
Phone: (+354) 515 4000
byko@byko.is

India
MHG Verslun ehf
Vikurhvarf 8
203 Kópavogur
Phone: (+354) 544 4656

Indonesia
B K RAMAN AND CO
Plot No. 185, Industrial Area,
Phase-2, Ram Darbar
Chandigarh
160002 India
Phone: (+91) 98140 06530
raman@jaganhardware.com

Iraq
Alsiemal Alakhdar Company
Al-Faysaleeh, Near Estate Bank
Mosul
Phone: (+964) 78 18 18 46 75

Ireland
Liffey Distributors Ltd.
309 NW Business Park, Ballycoolen
15 Dublin
Phone: (+353) 1 824 2600
info@liffeyd.com

Israel
HAGARIN LTD.
2 Nahal Harif St.
8122201 Yavne
internet@hagarin.co.il
Phone: (+972) 8-932-0400

Italy
Husqvarna Italia S.p.A.
Via Santa Vecchia 15
23868 VALLMADRERA (LC)
Phone: (+39) 0341.203.111
assistenza.italia@it.husqvarna.com

Japan
Husqvarna Zenoh Co. Ltd. Japan
1-9 Minamidai, Kawagoe
350-1165 Saitama
Japan
gardena-jp@husqvarnagroup.com

Kazakhstan
TOO "Ламед"
Russian
Адрес: Қазақстан, г. Алматы,
ул. Тажибаевой, 155/1
Тел.: (+7) (727) 355 64 00
(+7) (700) 355 64 00
lamed@lamed.kz

Kazakh
Мекен-жайы: Қазақстан,
Алматы қ.,
көш. Тажибаевой, 155/1
Тел.: (+7) (727) 355 64 00
(+7) (700) 355 64 00
lamed@lamed.kz

Korea
Kyung Jin Trading Co., Ltd
107-4, Sunduk Bld, Yangjae-Dong
Secho-Gu
137-891 Seoul
Phone: (+82) 2 574 6300
kjh@kjh.co.kr

Kuwait
Palms Agro Production Co
Al Rai- Fourth Ring Road – Block 56.
P.O.Box: 1976 Safat
13020 Al-Rai
Phone: 24730745
info@palms-kw.com

Kyrgyzstan
O'So Alya Maki
Av. Molodaya Guardia 83
720014 Bishkek
Phone: (+996) 312 322115

Latvia
Husqvarna Latvija SIA
Ulbrokas 19A
LV-1021 Riga
info@gardena.lv

Lebanon
Technomec
Saïra Highway (Beirut – Tripoli) Center
622 Mezher Bldg.
P.O.Box 215
Jounieh
Phone: (+961) 9 853527
(+961) 3 855481
teconmec@idm.net.lb

Lithuania
UAB Husqvarna Lietuva
Ateities pl. 77C
LT-52104 Kaunas
info@gardena.lt

Luxembourg
Magasins Jules Neuberg
39, rue Jacques Stas
Luxembourg-Gasperich 2549
Case Postale No. 12
Luxembourg 2010
Phone: (+352) 40 14 01
api@neuberg.lu

Malaysia
Glomedic International Sdn Bhd
Jalan Ruang No. 30
Shah Alam, Selangor
40150 Malaysia
Phone: (03)-7734 7997
oase@glomedic.com.my

Malta
I.V. Portelli & Sons Ltd.
85, 86, Triq San Pawl
Rabat - RBT 1240
Phone: (+356) 2145 4289

Mauritius
Espace Maison Ltée
La City Trianon, St Jean
Quatre Bornes
Phone: (+230) 401 6950
info@espacemaison.mu

Mexico
AFOSA
Av. Lopez Mateos Sur # 5019
Col. La Calma 45070
Zapopan, Jalisco, Mexico
Phone: (+52) 33 3818-3434
isolis@afosa.com.mx

Moldova
Convel SRL
Republica Moldova,
mun. Chisinau,
sos. Muncesti 284
Phone: (+373) 22 857 126
www.convel.md

Mongolia
Soyolj Gardening Shop
Namiid Rd
Ulaanbaatar
14230 Mongolia
Phone: +976 7777 5080
soylolj@maginet.mn

Morocco
Proekip
64 Rue de la Participation
Casablanca-Roches Noires
20303 Morocco
Phone: (+212) 661342107
hicham.hafani@proekip.ma

Netherlands
Husqvarna Nederland B.V.
GARDENA Division
Postbus 50131
1305 AC ALMERE
Phone: (+31) 36 521 00 10
info@gardena.nl

Neth. Antilles
Jonka Enterprises N.V.
Sta. Rosa Weg 196
P.O. Box 8200
Curaçao
Phone: (+599) 9 767 66 55
info@jonka.com

New Zealand
Husqvarna New Zealand Ltd.
PO Box 76-437
Manukau City 2241
Phone: (+64) (0) 9 9202410
support.nz@husqvarna.co.nz

North Macedonia
Sinpeks d.o.o.
Ul. Kravarski Pat Bb 7000
7000 Bitola
Phone: (+389) 47 20 85 00
sinpeks@mt.net.mk

Norway
Husqvarna Norge AS
Gardena Division
Treskenveien 36
1708 Sarpsborg
info@gardena.no

Northern Cyprus
Mediterranean Home & Garden
No 150 Alsancak, Karaoglanoglu Caddesi
Gine
Phone: (+90) 392 821 33 80
info@medgardener.com

Oman
General Development Services
PO 1475, PC - 111
Seeb
111 Oman
Phone: 96824 5828 16
gdsoman@gdsoman.com

Peru
Sierras y Herramientas Forestal SAC
Av. Las Gaviotas 833, Chorrillos
Lima
Phone: (+51) 1 2520252
supervisorventas1@siersac.com
www.siersac.com

Philippines
Royal Dragon Traders Inc
10 Linaw Street, Barangay Saint Peter
Quezon City
1114 Philippines
Phone: (+63) 2 7426893
aida.fernandez@rdti.com.ph

Poland
Gardena Service Center Vrbno
c/o Husqvarna Manufacturing CZ s.r.o.
Jesenická 146
79326 Vrbno pod Pradedem
Czech Republic
Phone: (22) 336 78 90
servis@gardena.pl

Portugal
Husqvarna Portugal, SA
Lagoa - Albarraque
2635 - 595 Rio de Mouro
Phone: (+351) 21 922 85 30
Fax: (+351) 21 922 85 36
info@gardena.pt

Romania
Madex International Srl
Soseaua Odaii 117 - 123,
RO 013603 Bucuresti, S1
Phone: (+40) 21 352 7603
madex@ines.ro

Russia / Россия
ООО „Хускварна“
141400, Московская обл.,
г. Химки,
улица Ленинградская,
владение 39, стр.6
Бизнес Центр
„Химки Бизнес Парк“,
помещение OB02_04
http://www.gardena.ru

Saudi Arabia
SACO
Takhassusi Main Road P.O. Box: 86387
Riyadh 12863
40011 Saudi Arabia
Phone: (966) 11 482 8877
webmaster@saco-ksa.com

Serbia
Domel d.o.o.
Slobodana Đurića 21
11000 Belgrade
Phone: (+381) 11 409 57 12
office@domel.rs

Singapore
Hy-Ray PRIVATE LIMITED
40 Jalan Pemimpin
#02-08 Tat Ann Building
Singapore 577185
Phone: (+65) 6253 2277
info@hyray.com.sg

Slovak Republic
Gardena
Service Center Vrbno
c/o Husqvarna
Manufacturing CZ s.r.o.
Jesenická 146
79326 Vrbno pod Pradedem
Phone: 0800 154044
servis@gardena.sk

Slovenia
Husqvarna Austria GmbH
Industrieleize 36
4010 Linz
Phone: (+43) 732 77 01 01-485
service.gardena@husqvarnagroup.com

South Africa
Husqvarna South Africa (Pty) Ltd
Lifestyle Business Park – Ground Floor Block A
Cnr Beyers Naude Drive and Ysterhout Road
Randpark Ridge, Randburg
Phone: (+27) 10 015 5750
service@gardena.co.za

Spain
Husqvarna España S.A.
Calle de Rivas nº 10
28052 Madrid
Phone: (+34) 91 708 05 00
atencioncliente@gardena.es

Sri Lanka
Hunter & Company Ltd.
130 Front Street
Colombo
Phone: 94-11 232 81 71
hurters@eureka.lk

Suriname
Deto Handelmaatschappij N.V.
Kerinkampweg 72-74
P.O. Box: 12782
Paramaribo
Suriname
Phone: (+597) 438050
info@deto.sr

Sweden
Husqvarna AB /
GARDENA Sverige
Drottninggatan 2
561 82 Huskvarna
Sverige
Phone: (+46) (0) 36-14 60 02
info@gardena.se

Switzerland / Schweiz
Husqvarna Schweiz AG
Consumer Products
Industriestrasse 10
5506 Mägerwil
Phone: (+41) (0) 62 887 37 90
info@gardena.ch

Taiwan
Hong Ying Trading Co.,Ltd.
No. 46 Wu-Kun-Wu Road
New Taipei City
Phone: (+886) (02) 2298 1486
salesg1@7friends.com.tw

Tajikistan
ARIERS JV LLC
39, Ayni Street, 7734024
Dushanbe, Tajikistan

Thailand
Spica Co. Ltd
2432/2 Onnuch Rd., Prawat
Bangkok
10250 Thailand
Phone: (+66) (0)2721 7373
surapong@spica-siam.com

Tunisia
Société du matériel agricole et maritime
Nouveau port de pêche de Sfax Bp 33
Sfax 3065, Tunisia
www.smamtunisia.com
Soulaymen Majdoub
Soulaymen@smamtunisia.com

Turkey
Dost Bahçe
Yunus Mah. Adil Sk. No:3
Kartal
Istanbul
34873 Turkey
Phone: (+90) 216 389 39 39
info@dostbahce.com.tr
www.dostbahce.com.tr

Turkmenistan
I.E. Orazmuhammedov Nurmuhammet
80 Ataturk, BERKARAR Shopping Center,
Ground floor, A770,
Ashgabat 744000
TURKMENISTAN
Phone: (+993) 12 468859
Mob: (+993) 62 222887
info@jayhyzmat.com /
bekgyev@jayhyzmat.com
www.jayhyzmat.com

UAE
Al-Futtaim ACE Company
L.L.C Building, Al Rebat Street
Festival City, Dubai
7880 UAE
Phone: (+971) 4 206 6700
ace@alfuttaim.ae

Ukraine / Україна
AT «Альцест»
вул Петропавлівська 4
08130, Київська обл. Києво-Святошинський
р.-н. с. Петропавлівська Борщагівка
Україна
Тел.: (+38) 0 800 503 000

Uruguay
FELI SA
Entre Rios 1083
11800 Montevideo
Phone: (+598) 2203 1844
info@felisa.com.uy

Uzbekistan
AGROHOUSE MChJ
O'zbekiston, 111112
Toshkent viloyati
Toshkent tumani
Hasanboy OFY, THAY yoqasida
Phone: (+998)-93-5414141
(+998)-71-2096868
info@agro.house
www.agro.house

Vietnam
Vision Joint Stock Company
No. 09, Lot E2/D21, Ton That Thuyet Street,
Dich Vong Hoi Commune
Cau Giay District, Hanoi
Phone: (+8424)-38462833/34
quynhnm@visionjsc.com.vn

Zimbabwe
Cutting Edge
159 Citroen Rd, Msasa
Harare
Phone: (+263) 8677 008685
sales@cuttingedge.co.zw

9870-20.960.04/0821
© GARDENA Manufacturing GmbH
D-89079 Ulm
http://www.gardena.com