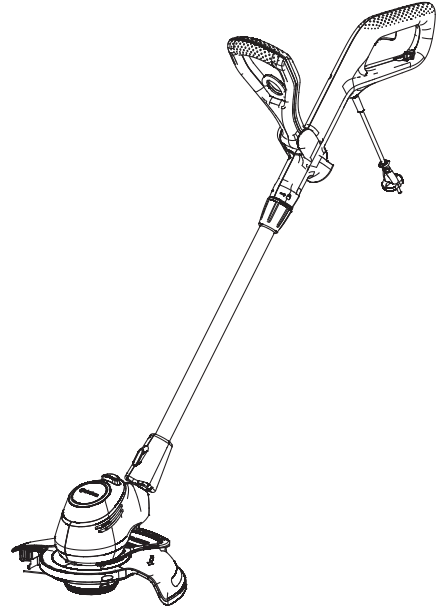
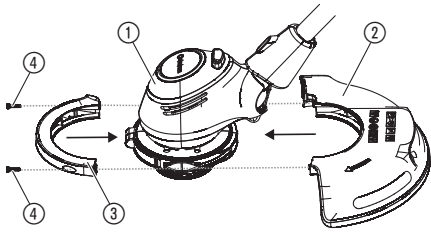
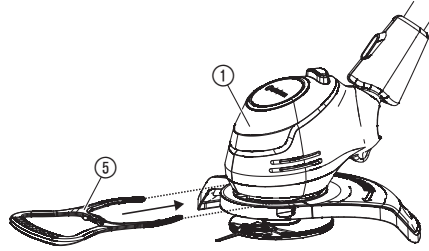
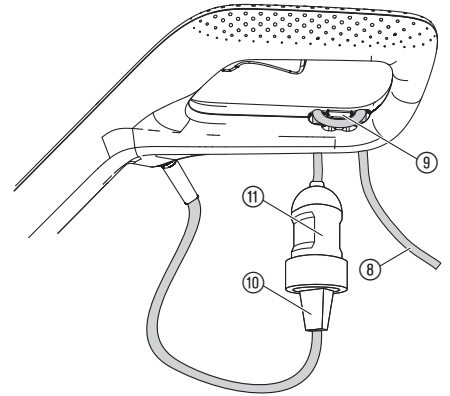
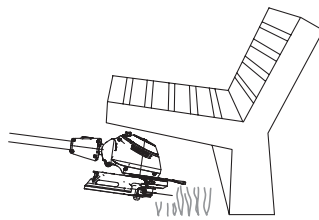
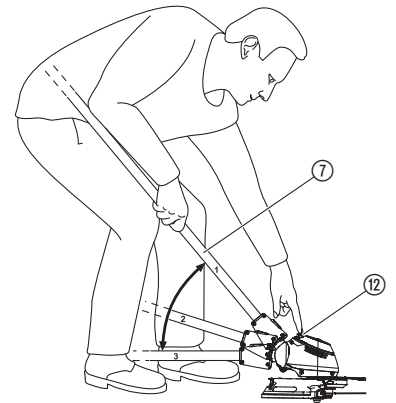
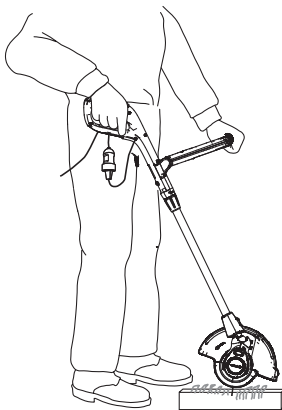
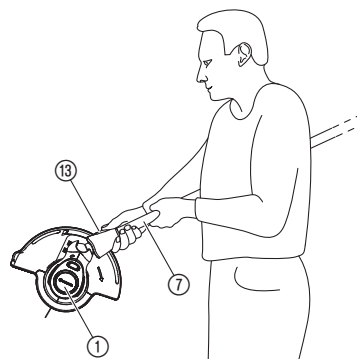
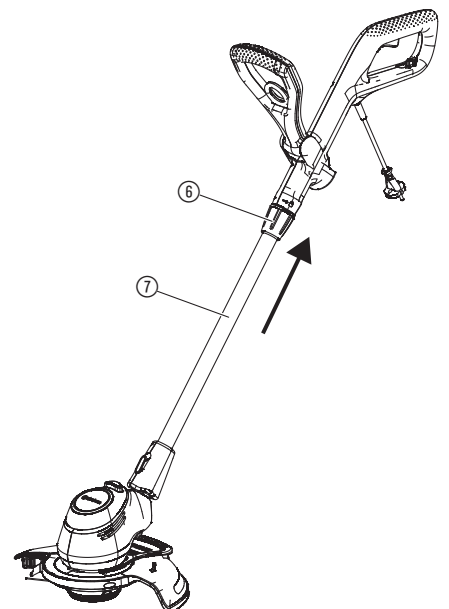


EasyCut 450/25
ComfortCut 550/28
PowerCut 650/28

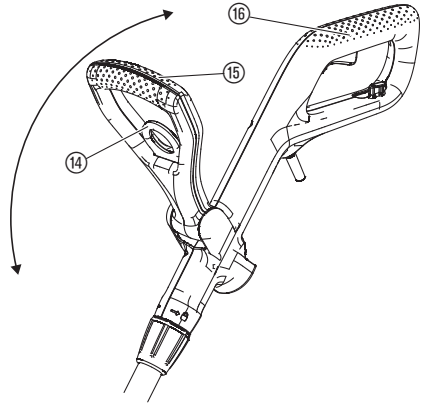
Art. 9870
Art. 9872
Art. 9874



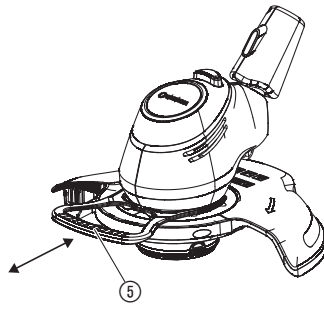
IT Istruzioni per l'uso
Trimmer

A1**A2****O1****O2****O3****O4****O5****O6****O7**

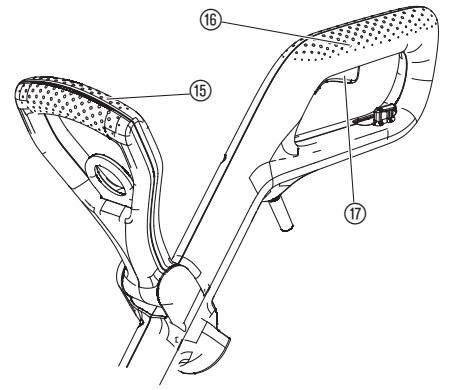
O8



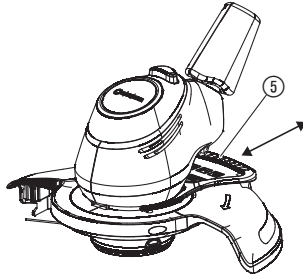
O9



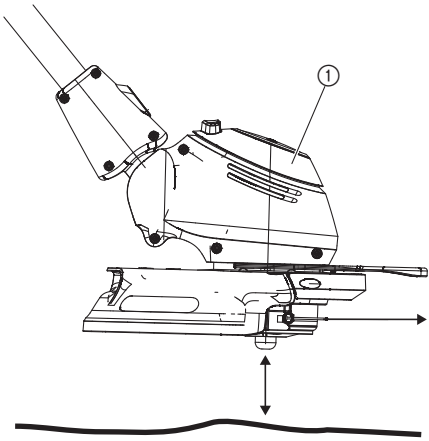
O11



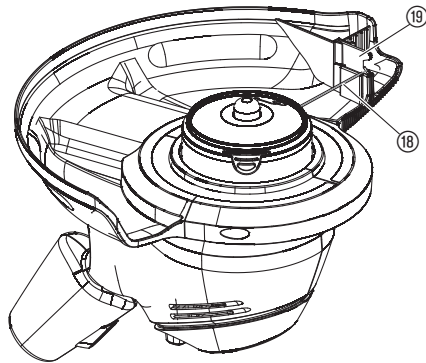
O10



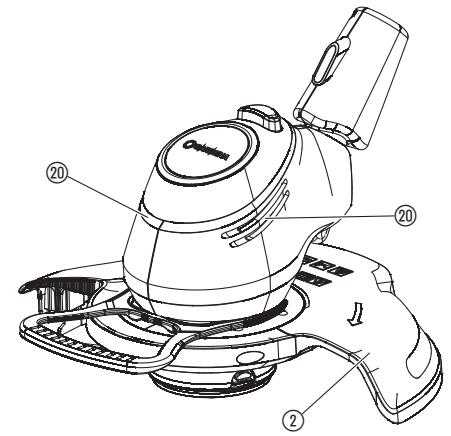
O12



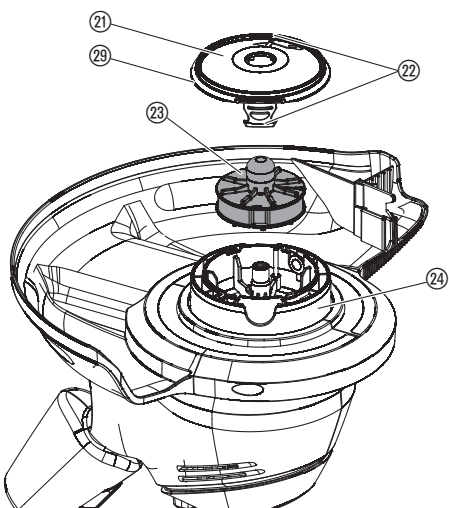
O13



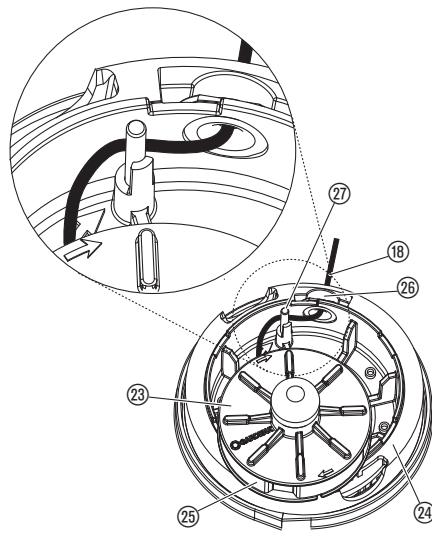
M1



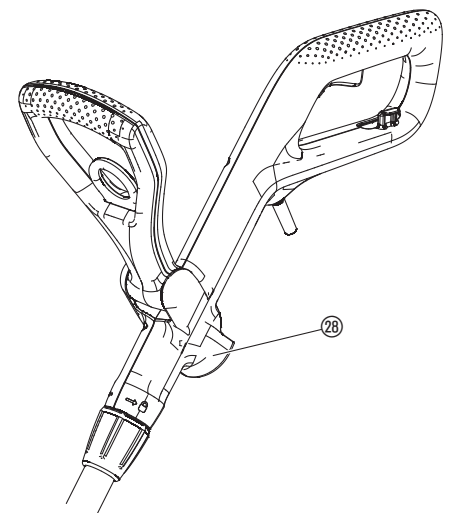
T1



T2



T3



IT Trimmer

1. SICUREZZA	31
2. MONTAGGIO	32
3. UTILIZZO	33
4. MANUTENZIONE	33
5. CONSERVAZIONE	34
6. ELIMINAZIONE DEI GUASTI	34
7. DATI TECNICI	34
8. ACCESSORI	34
9. SERVIZIO/GARANZIA	34

Traduzione delle istruzioni originali.



Questo prodotto può essere utilizzato da bambini dagli 8 anni in su nonché da persone con capacità fisiche, sensoriali o mentali ridotte o con un bagaglio ristretto di esperienze e conoscenze, purché vengano supervisionati e siano stati istruiti circa l'utilizzo sicuro del prodotto e i pericoli legali al suo uso. Non lasciare giocare i bambini con questo prodotto. Ai bambini è consentito pulire ed eseguire la manutenzione del prodotto solo sotto la supervisione di un adulto. Si sconsiglia l'utilizzo del prodotto da parte di adolescenti di età inferiore a 16 anni.

Destinazione d'uso:

Il **GARDENA Trimmer** si utilizza per potare e tagliare erba e prati di case e giardini curati per hobby.

Il prodotto non è adatto per un utilizzo prolungato.



PERICOLO! Lesione corporea!

→ Non utilizzate il prodotto per il taglio di siepi, per sminuzzare materiale ovvero per compostare.

1. SICUREZZA

IMPORTANTE!

Si prega di leggere attentamente le istruzioni per l'uso e di conservarle per rileggerle.

Simboli sul prodotto:



Leggere le istruzioni per l'uso.



Tenere le distanze.



Indossare sempre un dispositivo di protezione dell'udito.
Indossare sempre un dispositivo di protezione degli occhi autorizzato.



Non esporlo alla pioggia.



PERICOLO! Pericolo di lesioni per altre persone!
Allontanare altre persone dalla zona di lavoro.



Togliere subito la spina dalla rete se il cavo è stato danneggiato o tagliato.

Norme generali di sicurezza

Sicurezza elettrica



PERICOLO! Scossa di corrente!

Pericolo di lesioni causate da scossa di corrente!

→ Il prodotto deve essere alimentato da un interruttore differenziale (RCD) con corrente operativa nominale di massimo 30 mA.



PERICOLO! Pericolo di lesioni!

In caso di rotazione involontaria del filo di taglio o di avvio del prodotto sussiste il pericolo di ferite da taglio.

→ Staccare il prodotto dalla rete prima di eseguire attività di manutenzione o di sostituire dei componenti. La presa deve trovarsi in posizione visibile.

Evitare di assumere posizioni del corpo anormali e mantenere sempre l'equilibrio per rimanere stabili. Camminare, non correre.

Non toccare alcuna delle parti pericolose che si muovono prima di staccare la macchina dal collegamento alla rete e che le stesse parti si siano fermate completamente.

Quando si utilizza la macchina indossare sempre calzature resistenti e pantaloni lunghi.

Funzionamento più sicuro

1 Addestramento

- Leggere attentamente le istruzioni. Impraticarsi nell'utilizzo dei dispositivi di comando e imparare a utilizzare la macchina in modo corretto.
- Non consentire mai a persone che non hanno letto a fondo le presenti istruzioni, o ai bambini, di utilizzare la macchina. Disposizioni applicabili a livello locale possono aumentare l'età di l'utilizzo dell'utente.
- Attenzione: l'utente è responsabile in caso di incidenti o pericoli nei confronti di terzi o loro proprietà.

2 Predisposizione

- Prima dell'utilizzo deve essere verificata sul cavo di collegamento e di prolungamento la presenza di eventuali danni o segni d'usura. Se, durante l'utilizzo, il cavo è danneggiato, occorre staccarlo immediatamente dalla rete. **NON TOCCARE IL CAVO PRIMA DI STACCARLO DALLA RETE.** Non utilizzare la macchina nel caso in cui il cavo sia danneggiato o usurato.
- Prima dell'utilizzo controllare visivamente sulla macchina se i dispositivi o i coperchi di protezione sono danneggiati, mancano o sono inseriti nel modo sbagliato.
- Non mettere mai in moto la macchina se nelle vicinanze si trovano persone, in particolare bambini, o animali domestici.

3 Funzionamento

- Tenere a distanza il cavo di collegamento e di prolungamento dallo strumento di taglio.
- Per tutto il periodo di utilizzo della macchina devono essere indossati occhiali protettivi e scarpe resistenti.
- L'utilizzo della macchina in presenza di cattive condizioni atmosferiche, in particolare in caso di lampi, deve essere evitato.
- Utilizzare la macchina solo alla luce del giorno o in presenza di una buona illuminazione artificiale.
- Non utilizzare mai la macchina in presenza di danni al coperchio o al dispositivo di protezione ovvero in loro assenza.
- Accendere il motore solo quando le mani e i piedi si trovano fuori dalla portata dello strumento di taglio.
- Staccare sempre l'apparecchio dall'alimentatore (ossia togliere la spina dalla presa, togliere il dispositivo di blocco o la batteria estraibile)
 - se la macchina viene lasciata incustodita;
 - prima di togliere un blocco
 - prima di controllare, pulire o lavorare sulla macchina;
 - dopo un contatto con un corpo estraneo;
 - sempre, quando la macchina inizia a vibrare in modo inusuale.
- Fare attenzione a non ferirsi piedi e mani con lo strumento di taglio.
- Assicurarsi sempre che le aperture per l'aerazione siano tenute libere da corpi estranei.

4 Manutenzione e deposito

- La macchina va staccata dall'alimentazione (ossia staccare la spina dalla presa, rimuovere il dispositivo di arresto o la batteria estraibile) prima che siano effettuati i lavori di manutenzione o pulizia.
- Devono essere utilizzati solamente i pezzi di ricambio e gli accessori suggeriti dal produttore.
- La macchina deve essere regolarmente controllata e mantenuta. Far riparare la macchina solamente in un'officina autorizzata.

d) Se la macchina non è utilizzata, deve essere immagazzinata a distanza di sicurezza dai bambini.

Norme di sicurezza aggiuntive

Sicurezza elettrica



PERICOLO! Arresto cardiaco!

Questo prodotto durante il suo funzionamento genera un campo elettromagnetico. Questo campo può, in presenza di particolari situazioni, agire sul funzionamento di impianti medici attivi o passivi. Per escludere il pericolo di situazioni che possano condurre a lesioni gravi o mortali le persone che hanno un impianto medico devono, prima dell'utilizzo di questo prodotto, consultarsi con il proprio medico e il produttore dell'impianto.

Cavo

Le sezioni trasversali minime delle prolunghe eventualmente utilizzate devono essere quelle della seguente tabella:

Tensione	Lunghezza del cavo	Sezione trasversale
230 – 240 V/50 Hz	Fino a 20 m	1,5 mm ²
230 – 240 V/50 Hz	20 – 50 m	2,5 mm ²

Non utilizzate il prodotto nelle vicinanze dell'acqua o per la manutenzione degli stagni.

Sicurezza personale



PERICOLO! Pericolo di soffocamento!

I piccoli pezzi possono essere ingeriti facilmente. I sacchetti in polietilene rappresentano un pericolo di soffocamento per i bambini piccoli. Tenere i bambini lontano durante il montaggio.

In presenza di forti vibrazioni controllare che non vi siano danni sul coperchio della bobina.

Prima dell'uso verificare che la costola di usura sia regolare.

Trasporto mediante l'impugnatura anteriore.

Utilizzare dispositivi di sicurezza personali.

Per la pulizia del dispositivo di taglio utilizzare i guanti.

Indossare sempre occhiali protettivi.

I dispositivi di protezione quali guanti, scarpe di sicurezza antiscivolo o protettori auricolari, da usare nelle condizioni opportune, evitano di procurarsi lesione corporea.

Al momento della regolazione del prodotto prestare attenzione per evitare che le dita si incastrino tra parti mobili e fisse della macchina oppure durante il montaggio della copertura protettiva.

Non utilizzare acqua o elementi chimici per pulire la protezione o altre parti del trimmer.

Serrare a fondo tutti i dadi e le viti per assicurarsi che il prodotto sia in buone condizioni.

Non scomporre ulteriormente il prodotto rispetto alla situazione della consegna.

Avviso! L'uso di protettori auricolari e i rumori causati dal prodotto potrebbero far sì che l'utilizzatore non noti la presenza di persone che si avvicinano.

Durante l'utilizzo e il trasporto fare particolare attenzione ai pericoli per altre persone.

Quando si utilizza un apparecchio elettrico rimanere vigili, fare attenzione a ciò che si fa e agire sempre consapevolmente.

Non utilizzare mai gli apparecchi elettrici in condizioni di stanchezza o sotto l'influsso di droghe, alcol o farmaci.

Un momento di disattenzione durante l'utilizzo di apparecchi elettrici può essere causa di gravi lesioni.

2. MONTAGGIO



PERICOLO! Lesione corporea!

Pericolo di procurarsi ferite da taglio nel caso in cui il prodotto parta involontariamente.

→ Attendere fino a quando il filo di taglio si è fermato e staccare il prodotto dall'alimentazione elettrica prima di montare il prodotto.

Montaggio della copertura protettiva e dell'archetto di protezione [fig. A1/A2]:



PERICOLO!

→ Il prodotto può essere utilizzato solo se la copertura protettiva è montata.

- Spingere la parte anteriore della copertura protettiva ③ sulla testa del trimmer ① finché non scatta in posizione.

2. Spingere la parte posteriore della copertura protettiva ② fino alla battuta di arresto sulla testa del trimmer ①.
3. Serrare entrambe le viti ④ con attenzione.
4. Spingere l'archetto di protezione ⑤ sulla testa del trimmer ① finché non scatta in posizione.

3. UTILIZZO



PERICOLO! Lesione corporea!

Pericolo di procurarsi ferite da taglio nel caso in cui il prodotto parta involontariamente.

- Attendere fino a quando il filo di taglio si è fermato e staccare il prodotto dall'alimentazione elettrica prima di collegare, impostare o trasportare il prodotto.

Montare il trimmer [fig. O1]:



PERICOLO! Scossa di corrente!

Per evitare danni al cavo di alimentazione, la prolunga deve essere inserita nel dispositivo antistrappo.

- Inserire la prolunga nel dispositivo antistrappo prima di usare il trimmer.

1. Inserire la prolunga ⑧ ad anello nel dispositivo antistrappo ⑨ e stringere l'anello.
2. Innestare la spina ⑩ del trimmer nella presa ⑪ della prolunga ⑧.
3. Collegare la prolunga ⑧ all'alimentazione elettrica.

Regolazione della posizione di lavoro:

Posizione di lavoro 1 [fig. O2]:

Per il taglio standard.

Posizione di lavoro 2 [fig. O3/O4]:

Taglio sotto ostacoli.

Per eseguire il trimming sotto degli ostacoli, il manico può essere abbassato dalla posizione standard 1 nelle due posizioni ribassate 2 o 3.

1. Posizionare il trimmer sul terreno.
2. Tenere il trimmer con entrambe le mani sul manico ⑦ in maniera tale da riuscire a premere il tasto di sblocco ⑫ con un dito.
3. Premere il tasto di sblocco ⑫ e abbassare il manico ⑦ nella posizione desiderata.
4. Rilasciare il tasto di sblocco ⑫ e far scattare di nuovo il manico ⑦ in posizione.

Posizione di lavoro 3 (solo per art. 9872/9874) [fig. O5/O6]:

Tagliare sui bordi del prato.

ATTENZIONE! È consentito utilizzare il trimmer solamente quando la testa del trimmer è scattata in posizione di 0° o 90°.

Affinché la testa del trimmer ① possa essere ruotata a 90°, il manico deve trovarsi nella posizione standard 1.

1. Tenere il trimmer con entrambe le mani sul manico ⑦ in maniera tale da riuscire a premere il tasto di sblocco ⑬ con un dito.
2. Premere il tasto di sblocco ⑬ e ruotare la testa del trimmer ① da 0° a 90°, fino allo scatto in posizione.
3. Rilasciare il tasto di sblocco ⑬ e far scattare di nuovo il manico ⑦ in posizione.

Regolazione della lunghezza del manico [fig. O7]:



PERICOLO!

Il prodotto non può essere utilizzato se il manico non è completamente rientrato (posizione di trasporto).

1. Allentare il manicotto di bloccaggio ⑥.
2. Tirare il manico ⑦ alla lunghezza desiderata.
3. Stringere di nuovo il manicotto di bloccaggio ⑥.

Regolare la posizione dell'impugnatura supplementare [fig. O8]:

La posizione dell'impugnatura supplementare può essere regolata in base alla corporatura.

1. Tirare la leva ⑭.
2. Inclinare l'impugnatura supplementare ⑮ nella posizione desiderata.

3. Rilasciare di nuovo la leva ⑭.

Se il trimmer è correttamente regolato alla grandezza del corpo, la postura è eretta e la testa del trimmer è leggermente inclinata in avanti in posizione di lavoro 1.

- Tenere il trimmer sull'impugnatura principale ⑯ e sull'impugnatura supplementare ⑮ in maniera tale che la testa del trimmer sia leggermente inclinata in avanti.

Regolare l'archetto di protezione per le piante:

– Posizione di lavoro [fig. O9]

– Posizione di parcheggio [fig. O10]

- Tirare l'archetto di protezione ⑤ e spingerlo nella posizione desiderata finché non scatta in posizione.

Avvio del trimmer [fig. O11]:



PERICOLO! Lesione corporea!

Se il prodotto non si ferma quando si lascia la leva di avvio sussiste un pericolo di lesione!

- Non bypassare i dispositivi di sicurezza o l'interruttore. Non fissare, ad esempio, la leva di avvio sull'impugnatura.

Avvio:

1. Tenere con una mano l'impugnatura supplementare ⑮.
 2. Tenere l'impugnatura principale ⑯ con l'altra mano e tirare la leva di avvio ⑰.
- A questo punto il trimmer si avvia.

ATTENZIONE! Evitare il contatto del filo di taglio con oggetti duri (muro, pietre, steccati, ecc.) per evitare che il filo di taglio si usuri o si rompa.

Arresto:

- Rilasciare la leva di avvio ⑰.
- A questo punto il trimmer si blocca.

Come allungare il filo di taglio (testina automatica "batti e vai") [fig. O12/O13]:

La testina automatica "batti e vai" viene azionata con il motore in funzionamento. Solo quando il filo ha raggiunto la lunghezza massima il taglio del prato sarà pulito. Alla messa in funzione il filo di taglio, se necessario, deve essere prolungato più volte.

Solo per cod. art. 9872/9874: il filo di taglio non può essere allungato nella posizione di lavoro 3.

1. Avviare il trimmer.
2. Tenere la testa del trimmer ① parallela al terreno e toccare brevemente il suolo (evitare di premere a lungo in modo ininterrotto).

Il filo di taglio ⑱ viene allungato automaticamente tramite un meccanismo di azione udibile e portato alla lunghezza giusta tramite il limitatore del filo ⑲. Se necessario, toccare più volte di seguito.

4. MANUTENZIONE



PERICOLO! Lesione corporea!

Pericolo di procurarsi ferite da taglio nel caso in cui il prodotto parta involontariamente.

- Attendere fino a quando il filo di taglio si è fermato e staccare il prodotto dall'alimentazione elettrica prima di effettuare la manutenzione del prodotto.

Pulizia del trimmer [fig. M1]:



PERICOLO! Lesione corporea!

Pericolo di lesioni e rischio di danni al prodotto.

- Non pulire il prodotto con acqua o getti d'acqua (in particolare ad alta pressione).
- Non pulire con prodotti chimici, inclusi benzina o solventi. Alcuni possono distruggere le parti in plastica.

Le fessure di areazione devono sempre essere pulite.

1. Pulire le fessure dell'aria ⑳ con una spazzola morbida (non utilizzare il cacciavite).
2. Dopo ogni utilizzo pulire tutte le parti mobili. In particolare devono essere tolti dalla copertura protettiva i resti di erba e di sporco ㉑.

5. CONSERVAZIONE

Messa fuori servizio:

Il prodotto deve essere conservato in modo non accessibile ai bambini.

1. Staccare il trimmer dall'alimentazione elettrica.
2. Pulire il trimmer (vedi 4. MANUTENZIONE).
3. Conservare il trimmer in un luogo asciutto, chiuso e riparato dal gelo.

Smaltimento:

(ai sensi della direttiva 2012/19/UE/S.I. 2013 No. 3113)



Il prodotto non può essere smaltito insieme ai normali rifiuti domestici. Deve essere smaltito in base alle prescrizioni ambientali localmente applicabili.

IMPORTANTE!

→ Smaltire il prodotto nel o tramite il punto di raccolta locale per il riciclaggio.

6. ELIMINAZIONE DEI GUASTI



PERICOLO! Lesione corporea!

Pericolo di procurarsi ferite da taglio nel caso in cui il prodotto parta involontariamente.

→ Attendere fino a quando il filo di taglio si è fermato e staccare il prodotto dall'alimentazione elettrica prima di eliminare guasti del prodotto.

Sostituzione della bobina portafilo [fig. T1/T2/T3]:



PERICOLO! Lesione corporea!

Pericolo di lesione con elementi da taglio metallico.

→ Non utilizzare elementi da taglio metallico, pezzi di ricambio o accessori che non siano autorizzati da GARDENA.

→ Utilizzare solamente bobine portafilo originali GARDENA.

Se la costola di usura ²⁹ non è più visibile, il coperchio della bobina ²¹ deve essere sostituito. Rivolgersi all'Assistenza Clienti GARDENA.

Le bobine portafilo di ricambio sono disponibili presso il rivenditore GARDENA di fiducia ovvero direttamente presso l'Assistenza Clienti GARDENA.

GARDENA Bobina portafilo per trimmer art. 5307

1. Spingere dentro il coperchio della bobina ²¹ contemporaneamente su entrambi i dispositivi di scatto ²² e toglierlo.
2. Togliere la bobina portafilo ²³.
3. Togliere tutta la sporcizia possibile dal porta bobina portafilo ²⁴.
4. Estrarre dall'occhiello dell'anello di plastica ²⁵ ca. 15 cm del filo di taglio ¹⁶ della nuova bobina portafilo ²³.
5. Condurre il filo di taglio ¹⁶ attraverso il manico in metallo ²⁶.
6. Condurre il filo di taglio ¹⁶ attorno alla spina di rinvio ²⁷.
7. Mettere la bobina portafilo ²³ nel porta bobina portafilo ²⁴.
8. Mettere il coperchio della bobina ²¹ sul porta bobina portafilo ²⁴ in modo tale che entrambi i dispositivi a scatto ²² scattino in modo udibile. Assicurarsi che il filo di taglio non sia stato schiacciato.

Nel caso in cui non sia possibile montare il coperchio della bobina ²¹, ruotare la bobina portafilo ²³ avanti e indietro fino a quando la stessa bobina ²³ si trova interamente nel porta bobina portafilo ²⁴.

Una bobina portafilo aggiuntiva può essere applicata sul relativo alloggiamento ²⁸ del trimmer.

→ Premere la bobina portafilo ²³ sul relativo alloggiamento ²⁸ finché non scatta in posizione.

Problema	Possibile causa	Rimedio
Il trimmer non taglia	Il filo di taglio è usurato o troppo corto.	→ Allungare il filo di taglio (vedere 3. UTILIZZO "Come allungare il filo di taglio (testina automatica "batti e vai)").
	Il filo di taglio è esaurito.	→ Sostituire la bobina portafilo.
	Il filo di taglio è incastrato o saldato nella bobina portafilo.	→ Tirare il filo di taglio dalla bobina portafilo.
Non è possibile allungare il filo di taglio oppure si consuma rapidamente	Il filo è eccessivamente seccato o screpolato (ad esempio d'inverno).	→ Mettere la bobina portafilo per circa 10 ore in acqua.

Problema	Possibile causa	Rimedio
Non è possibile allungare il filo di taglio oppure si consuma rapidamente	Contatto frequente del filo di taglio con oggetti rigidi.	→ Evitare il contatto del filo di taglio con oggetti rigidi.
Il trimmer non parte	Il motore è bloccato.	→ Eliminare l'ostacolo. Riavviare.
Non è possibile fermare il trimmer	La leva di avvio è bloccata.	→ Staccare il trimmer dall'alimentazione elettrica e rilasciare la leva di avvio.



NOTA: rivolgersi, in presenza di altri problemi, all'Assistenza Clienti GARDENA di competenza. Le riparazioni possono essere eseguite solamente dall'Assistenza Clienti GARDENA così come da rivenditori specializzati che sono autorizzati da GARDENA.

7. DATI TECNICI

Trimmer	Unità	Valore (art. 9870)	Valore (art. 9872)	Valore (art. 9874)
Potenza nominale	W	450	550	650
Corrente di rete	V (AC)	230	230	230
Frequenza di rete	Hz	50	50	50
Larghezza	cm	25	28	28
Bobina portafilo girevole	g/min.	11800	11500	11500
Scorta del filo di taglio	m	6	6	6
Allungamento del filo di taglio		testina automatica "batti e vai"	testina automatica "batti e vai"	testina automatica "batti e vai"
Peso	kg	2,6	2,8	3,0
Livello di pressione sonora $L_{pa}^{(1)}$ Incertezza k_{pa}	dB (A)	80	82	83
		2,5	2,5	2,5
Livello di emissione sonora $L_{wa}^{(2)}$, misurata / garantita Incertezza k_{wa}	dB (A)	94 / 95 1	95 / 96 1	95 / 96 1
Oscillazione mano braccio $a_{hw}^{(1)}$ Incertezza k_{hw}	m/s ²	< 2,5 1,5	3,2 1,5	2,5 1,5

Procedura di misurazione secondo: ¹ EN 50636-2-91 ² RL 2000/14/EC / S.I. 2001 No.1701



NOTA: il valore di emissione delle vibrazioni fornito è stato misurato in base a una procedura di verifica normativa e può essere utilizzato per un confronto tra apparecchi elettrici. Questo valore può essere utilizzato anche per la valutazione provvisoria dell'esposizione. Il valore di emissione delle vibrazioni può variare durante l'utilizzo effettivo dell'apparecchio elettrico.

8. ACCESSORI

Bobina portafilo per trimmer GARDENA	Per sostituire le bobine portafilo usate.	art. 5307
Coperchio della bobina di riserva GARDENA	Disponibile presso l'Assistenza Clienti GARDENA.	
Set di ruote per trimmer GARDENA (solo per art. 9872/9874)	Per tagliare in tutta facilità i bordi del prato.	art. 9880

9. SERVIZIO/GARANZIA

Servizio:

Prendere contatto all'indirizzo sul retro.

Dichiarazione di garanzia:

In caso di reclami in garanzia, all'utente non viene addebitato alcun importo per i servizi forniti.

GARDENA Manufacturing GmbH, per tutti i nuovi prodotti originali GARDENA, fornisce una garanzia di 2 anni che decorre dal primo acquisto presso il rivenditore, se i prodotti sono stati impiegati esclusivamente per l'uso privato. La presente garanzia del produttore non si applica a prodotti acquistati sul mercato secondario. Tale garanzia fa riferimento ai difetti essenziali del prodotto che sono da ricondurre, in modo provato, a carenze del materiale o di fabbricazione. La garanzia verrà espletata mediante la fornitura di un prodotto sostitutivo completamente funzionale o la riparazione del prodotto difettoso da inviare gratuitamente a GARDENA; ci riserviamo il diritto di scegliere tra le seguenti opzioni. Questo servizio è soggetto alle seguenti disposizioni:

- Il prodotto è stato usato per lo scopo previsto secondo le indicazioni contenute nelle istruzioni di funzionamento.
- L'acquirente o altre persone non hanno provato ad aprire o a riparare il prodotto.
- Per il funzionamento del prodotto sono stati utilizzati solo ricambi e parti usurate originali GARDENA.
- Esibizione della ricevuta di acquisto.

Restano escluse dalla garanzia l'usura normale di parti e componenti (ad esempio su lame, elementi di fissaggio di lame, turbine, lampadine, cinghie trapezoidali e dentate, giranti, filtri d'aria, candele di accensione), modifiche estetiche nonché parti usurate e materiali di consumo.

La presente garanzia del produttore è limitata alla fornitura di ricambi e alla riparazione secondo le condizioni sopra riportate. La garanzia del produttore non giustifica altri diritti nei nostri confronti, in quanto produttore, ad esempio al risarcimento danni. La presente garanzia del produttore **non** intacca ovviamente i diritti alla prestazione di garanzia esistenti, per legge e contratto, nei confronti del rivenditore/venditore.

La garanzia del produttore è soggetta al diritto della Repubblica Federale di Germania.

In caso di garanzia si prega di inviare il prodotto difettoso, con affrancatura sufficiente, assieme a una copia della ricevuta di acquisto e una descrizione dell'errore, all'indirizzo del servizio di assistenza GARDENA.

Parti usurate:

La bobina portafilo e il coperchio della bobina sono materiali di consumo e sono esclusi dalla garanzia.



<p>DE Produkthaftung Wir weisen ausdrücklich darauf hin, dass wir in Übereinstimmung mit dem Produkthaftungsgesetz nicht für Schäden haften, die durch unsere Produkte entstehen, wenn diese unsachgemäß und nicht durch einen von uns autorisierten Servicepartner repariert wurden oder wenn keine Original GARDENA Teile oder von uns zugelassene Teile verwendet wurden.</p>
<p>EN Product liability In accordance with the German Product Liability Act, we hereby expressly declare that we accept no liability for damage incurred from our products where said products have not been properly repaired by a GARDENA-approved service partner or where original GARDENA parts or parts authorised by GARDENA were not used.</p>
<p>FR Responsabilité Conformément à la loi relative à la responsabilité du fait des produits défectueux, nous déclarons expressément par la présente que nous déclinons toute responsabilité pour les dommages résultant de nos produits, si lesdits produits n'ont pas été correctement réparés par un partenaire d'entretien agréé GARDENA ou si des pièces d'origine GARDENA ou des pièces agréées GARDENA n'ont pas été utilisées.</p>
<p>NL Productaansprakelijkheid Conform de Duitse wet inzake productaansprakelijkheid verklaren wij hierbij uitdrukkelijk dat wij geen aansprakelijkheid aanvaarden voor schade ontstaan uit onze producten waarbij deze producten niet zijn gerepareerd door een GARDENA-erkende servicepartner of waarbij geen originele GARDENA-onderdelen of onderdelen die door GARDENA zijn goedgekeurd zijn gebruikt.</p>
<p>SV Produktansvar I enlighet med tyska produktansvarslagar förklarar vi härmed uttryckligen att vi inte åtar oss något ansvar för skador som orsakas av våra produkter där produkterna inte har genomgått korrekt reparation från en GARDENA-godkänd servicepartner eller där originaldelar från GARDENA eller delar godkända av GARDENA inte använts.</p>
<p>DA Produktsvar I overensstemmelse med den tyske produktansvarslav erklærer vi hermed udtrykkeligt, at vi ikke påtager os noget ansvar for skader på vores produkter, hvis de pågældende produkter ikke er blevet repareret korrekt af en GARDENA-godkendt servicepartner, eller hvor der ikke er brugt originale GARDENA-reservedele eller godkendte reservedele fra GARDENA.</p>
<p>FI Tuotevastuu Saksan tuotevastuulain mukaisesti emme ole vastuussa laitteiden vaurioista, jos korjauksia ei ole tehnyt GARDENAn hyväksymä huoltoliike tai jos niiden syynä on muiden kuin alkuperäisten GARDENA-varaosien tai GARDENAn hyväksymien varaosien käyttö.</p>
<p>IT Responsabilità del prodotto In conformità con la Legge tedesca sulla responsabilità del prodotto, con la presente dichiariamo espressamente che decliniamo qualsiasi responsabilità per danni causati dai nostri prodotti qualora non siano stati correttamente riparati presso un partner di assistenza approvato GARDENA o laddove non siano stati utilizzati ricambi originali o autorizzati GARDENA.</p>
<p>ES Responsabilidad sobre el producto De acuerdo con la Ley de responsabilidad sobre productos alemana, por la presente declaramos expresamente que no aceptamos ningún tipo de responsabilidad por los daños ocasionados por nuestros productos si dichos productos no han sido reparados por un socio de mantenimiento aprobado por GARDENA o si no se han utilizado piezas originales GARDENA o piezas autorizadas por GARDENA.</p>
<p>PT Responsabilidade pelo produto De acordo com a lei alemã de responsabilidade pelo produto, declaramos que não nos responsabilizamos por danos causados pelos nossos produtos, caso os tais produtos não tenham sido devidamente reparados por um parceiro de assistência GARDENA aprovado ou se não tiverem sido utilizadas peças GARDENA originais ou peças autorizadas pela GARDENA.</p>
<p>PL Odpowiedzialność za produkt Zgodnie z niemiecką ustawą o odpowiedzialności za produkt, niniejszym wyraźnie oświadczamy, że nie ponosimy żadnej odpowiedzialności za szkody poniesione na skutek użytkowania naszych produktów, w przypadku gdy naprawa tych produktów nie była odpowiednio przeprowadzana przez zatwierdzonego przez firmę GARDENA partnera serwisowego lub nie stosowano oryginalnych części GARDENA albo części autoryzowanych przez tę firmę.</p>
<p>HU Termékszavatosság A németországi termékszavatossági törvénnyel összhangban ezennel nyomatékosan kijelentjük, hogy nem vállalunk felelősséget a termékeinkben keletkezett olyan károkért, amelyek valamely GARDENA által jóváhagyott szervizpartner által nem megfelelően végzett javításból adódtak, vagy amely során nem eredeti GARDENA alkatrészeket vagy a GARDENA által jóváhagyott alkatrészeket használtak fel.</p>
<p>CS Odpovědnost za výrobek V souladu s německým zákonem o odpovědnosti za výrobek tímto výslovně prohlašujeme, že nepřijímáme žádnou odpovědnost za poškození vzniklá na našich výrobcích, kdy zmíněné výrobky nebyly řádně opraveny schváleným servisním partnerem GARDENA nebo kdy nebyly použity originální náhradní díly GARDENA nebo náhradní díly autorizované společností GARDENA.</p>
<p>SK Zodpovednosť za produkt V súlade s nemeckými právnymi predpismi upravujúcimi zodpovednosť za výrobok týmto výslovné prehlasujeme, že nenesieme žiadnu zodpovednosť za škody spôsobené našimi výrobkami, v prípade ktorých neboli náležite opravy vykonané servisným partnerom schváleným spoločnosťou GARDENA alebo neboli použité diely spoločnosti GARDENA alebo diely schválené spoločnosťou GARDENA.</p>
<p>EL Ευθύνη προϊόντος Σύμφωνα με τον γερμανικό νόμο περί Ευθύνης για τα Προϊόντα, με το παρόν δηλώνουμε ρητώς ότι δεν αποδεχόμαστε καμία ευθύνη για τυχόν ζημιές που προκύπτουν από τα προϊόντα μας εάν αυτά δεν έχουν επισκευαστεί ουστά από κάποιον εγκεκριμένο συνεργάτη επισκευών της GARDENA ή εάν δεν έχουν χρησιμοποιηθεί αυθεντικά εξαρτήματα GARDENA ή εξαρτήματα εγκεκριμένα από την GARDENA.</p>
<p>SL Odgovornost proizvajalca V skladu z nemškimi zakoni o odgovornosti za izdelke, izrecno izjavljajo, da ne sprejemamo nobene odgovornosti za škodo, ki jo povzročijo naši izdelki, če teh niso ustrezno popravili GARDENINI odobreni servisni partnerji ali pri tem niso bili uporabljeni originalni GARDENINI nadomestni deli ali GARDENINIMI homologiranimi nadomestnimi deli.</p>
<p>HR Pouzdanost proizvoda Sukladno njemačkom zakonu o pouzdanosti proizvoda, ovime izričito izjavljujemo kako ne prihvaćamo nikakvu odgovornost za oštećenja na našim proizvodima nastala uslijed neispravnog popravka od strane servisnog partnera kojeg odobrava GARDENA ili uslijed nekorištenja originalnih GARDENA dijelova ili dijelova koje odobrava GARDENA.</p>
<p>RO Răspunderea pentru produs În conformitate cu Legea germană privind răspunderea pentru produs, declarăm în mod expres prin prezentul document că nu acceptăm nicio răspundere pentru defecțiunile suferite de produsele noastre atunci când acestea nu au fost reparate în mod corect de un atelier de service partener, aprobat de GARDENA, sau când nu au fost utilizate piese GARDENA originale sau piese autorizate de GARDENA.</p>
<p>BG Отговорност за вреди, причинени от стоки Съгласно германския Закон за отговорността за вреди, причинени от стоки, с настоящото изрично декларираме, че не носим отговорност за щети, причинени от нашите продукти, ако те не са били правилно ремонтирани от одобрен от GARDENA сервис или ако не са използвани оригинални части на GARDENA или части, одобрени от GARDENA.</p>
<p>ET Tootevastutus Vastavalt Saksamaa tootevastatusseadusele deklareerime käesolevaga selgesõnaliselt, et me ei kanna mingisugust vastutust meie toodetest tingitud kahjude eest, kui need tooted ei ole korrektselt parandatud GARDENA heakskiidetud hoolduspartneri poolt või kui parandamisel ei ole kasutatud GARDENA originaalosi või GARDENA volitatud osi.</p>
<p>LT Gaminio patikimumas Mes aiškiai pareiškiame, kad, atsižvelgiant į Vokietijos gaminių patikimumo įstatymą, nepriisiame atsakomybės dėl bet kokios žalos, patirtos dėl mūsų gaminių, jeigu jie buvo netinkamai taisomi arba jų dalys buvo pakeistos neoriginaliomis GARDENA dalimis ar nepatvirtintomis dalimis, arba jeigu remonto darbai buvo atliekami ne GARDENA techninės priežiūros centro specialistų.</p>
<p>LV Atbildība par produkcijas kvalitāti Saskaņā ar Vācijas likumu par atbildību par produkcijas kvalitāti ar šo mēs paziņojam, ka neuzņemamies atbildību par bojājumiem, kas radušies, lietojot mūsu izstrādājumu, kuru remontu nav veicis uzņēmuma GARDENA apstiprināts apkopes partneris vai kuru remontam netika izmantotas oriģinālās GARDENA detaļas vai detaļas, kuru lietošanu apstiprinājis uzņēmums GARDENA.</p>

<p>DE EU-Konformitätserklärung</p> <p>Der Unterzeichnende bestätigt als Bevollmächtigter des Herstellers, der GARDENA Germany AB, PO Box 7454, S-103 92, Stockholm, Schweden, dass das (die) nachfolgend bezeichnete(n) Gerät(e) in der von uns in Verkehr gebrachten Ausführung die Anforderungen der harmonisierten EU-Richtlinien, EU-Sicherheitsstandards und produktspezifischen Standards erfüllt/erfüllen. Bei einer nicht mit uns abgestimmten Änderung des (der) Geräte(s) verliert diese Erklärung ihre Gültigkeit.</p>	<p>HU EU megfelelé ségi nyilatkozat</p> <p>Az alulírott, a GARDENA Germany AB, Pf. 7454, S-103 92, Stockholm, Svédország megbízotti minőségében megerősíti, hogy az általam alábbi kivitelen forgalomba hozott, lent nevezett eszköz(ök) megfelele(n) az uniós irányelvek és szabványokhoz nemzeti előírások követelményeinek, az EU biztonsági szabványainak és a konkrét termékre vonatkozó szabványoknak. Az eszköz(ök)nek velünk meggyezett módosítása esetén ez a nyilatkozat érvényét veszti.</p>
<p>EN EC Declaration of Conformity</p> <p>The undersigned hereby certifies as the authorized representative of the manufacturer, GARDENA Germany AB, PO Box 7454, S-103 92, Stockholm, Sweden, that, when leaving our factory, the unit(s) indicated below is/are in accordance with the harmonised EU guidelines, EU standards of safety and product specific standards. This certificate becomes void if the unit(s) is/are modified without our approval.</p>	<p>CS EU prohlášení o shodě</p> <p>Podpisá ní osoba zpínomocní ná výrobecm GARDENA Germany AB, PO Box 7454, S-103 92, Stockholm, Švédsko potvrzuje, že v následujícím uvedený(-é) přístroj(-e) v provedení námi uvedeném na trh splňuje/splňuje požadavky směrnice EU, bezpečnostních norem EU a norem specifických pro výrobek. V případě změny přístroje(-ů), která s námi nebyla dohodnuta, ztrácí toto prohlášení svou platnost.</p>
<p>FR Déclaration de conformité CE</p> <p>Le soussigné déclare, en tant que mandataire du fabricant, la GARDENA Germany AB, PO Box 7454, S-103 92, Stockholm, Suède, qu'à la sortie de ses usines le matériel neuf désigné ci-dessous était conforme aux prescriptions des directives européennes énoncées ci-après et conforme aux règles de sécurité et autres règles qui lui sont applicables dans le cadre de l'Union européenne. Toute modification portée sur ce(s) produit(s) sans l'accord express de notre part supprime la validité de ce certificat.</p>	<p>SK EÚ vyhlásenie o zhode</p> <p>Dolú podpísaní potvrdzuje, ako splnomocnený zástupca výrobcu, GARDENA Germany AB, PO Box 7454, S-103 92, Stockholm, Švédsko, že ďalej označené zariadenie /a vo vyhotovení uvedenom na trh spĺňa/jú požiadavky harmonizovaných smerníc EU, bezpečnostných štandardov EÚ a predpisov, špecifických pre daný výrobok. Pri zmene zariadenia/zariadení, ktorá nebola odsúhlasená našou spoločnosťou, stráca toto vyhlásenie platnosť.</p>
<p>NL EU-conformiteitsverklaring</p> <p>De ondergetekende bevestigt als gevolmachtigde van de fabrikant, GARDENA Germany AB, PO Box 7454, S-103 92, Stockholm, Zweden, dat het/ de onderstaand vermelde apparaat/apparaten in de door ons in de handel gebrachte uitvoering voldoet/voldoeden aan de eisen van de geharmoniseerde EU-richtlijnen, EU-veiligheidsnormen en productspecifieke normen. Bij een niet met ons afgestemde verandering van het apparaat/de apparaten verliest deze verklaring haar geldigheid.</p>	<p>EL Δήλωση συμμόρφωσης ΕΕ</p> <p>Ο υπογεγραμμένος βεβαιώνει ως πληρεξούσιος του κατασκευαστή, της εταιρείας GARDENA Germany AB, T.Θ. 7454, S-103 92, Στοκχόλμη, Σουηδία, ότι η(οί) παρακάτω αναφερόμενη(ές) συσκευή(ές) στην έκδοσή που τίθεται από εμάς σε κυκλοφορία πληροί/πληρούν τις απαιτήσεις των εναρμονισμένων οδηγιών της ΕΕ, προτύπων ασφαλείας της ΕΕ και των ειδικών για το προϊόν προτύπων. Σε περίπτωση τροποποίησης της(των) συσκευή(ών) χωρίς προηγούμενη συνεννόηση με τη εταιρεία μας παύει να ισχύει η δήλωση.</p>
<p>SV EU-försäkran om överensstämmelse</p> <p>Undertecknad intygar som befulldäktigad företrädare för tillverkaren, GARDENA Germany AB, PO Box 7454, S-103 92, Stockholm, Sverige, att nedan angivna apparat/ nedan angivna apparater i det utförande vi har släppt på marknaden, uppfyller förordningarna i de harmoniserade EU-direktiv, EU-säkerhetsstandarderna och de produktspecifika standarderna. Denna försäkran upphör att gälla vid en ändring av apparaten/apparaterna som inte har stämts av med oss.</p>	<p>SL Izjava EU o skladnosti</p> <p>Spodaj podpisani kot pooblaščenec proizvajalca GARDENA Germany AB, PO Box 7454, S-103 92, Stockholm, Švedska, potrjuje, da v nadaljevanju označene naprave v izvedbi, v kakršni smo njih dali v promet, izpolnjuje zahteve usklajenih direktiv EU, varnostnega standarda EU in standardov, ki veljajo za posamezne izdelke. V primeru spremembe naprave, ki ni usklajena z nami, ta izjava neha veljati.</p>
<p>DA EU-overensstemmelseserklæring</p> <p>Underskriveren bekræfter som fuldmægtig for producenten, GARDENA Germany AB, PO Box 7454, S-103 92, Stockholm, Sverige, at det (de) efterfølgende betegnede apparat(er) i den af os markerede udførelse opfylder kravene i de harmoniserede EU-direktiver, EU-sikkerhedsstandarder og produktspecifikke standarder. Foretages en ændring af apparatet/apparaterne, der ikke er aftalt med os, mister denne erklæring sin gyldighed.</p>	<p>HR EU izjava o sukladnosti</p> <p>Dolje potpisani kao ovlaštenik proizvođača, tvrtke GARDENA Germany AB, PO Box 7454, S-103 92, Stockholm, Švedska, potvrđuje, da u nadaljevanju označeno zariadenie /a vo vyhotovení uvedené na trh spĺňa/jú požiadavky harmonizovaných smerníc EÚ, bezpečnostných štandardov EÚ a predpisov, špecifických pre daný výrobok. Óva izjava gubi valnosť v slučaji izmjena uređaja koje nisu prethodno ugovorene s nama.</p>
<p>FI EU-vaatimustenmukaisuusvakuutus</p> <p>Allekirjoittanut vahvistaa valmistajan, GARDENA Germany AB, PO Box 7454, S-103 92, Tukholma, Ruotsi, valtuuttamansa henkilöä, että seuraava laite täyttää/ seuraavat laitteet täyttävät meidän toimittamassa mallissa yhdenmukaistettujen EU-direktiivien, EU-turvallisuusmääräysten ja tuotekohtaisten standardien vaatimukset. Laitteen/ laitteiden muutoksissa, joista ei ole sovittu meidän kanssamme, menettää tämä selvitys voimassolonsa.</p>	<p>RO Declarație de conformitate UE</p> <p>Semnatarul, în calitate sa de împuternicit al producatorului GARDENA Germany AB, PO Box 7454, S-103 92, Stockholm, Suedia, confirmă că aparatul (aparatele) descrise în cele ce urmează, în execuția pusă de noi pe piață îndeplinesc cerințele directivei armonizate UE, ale standardelor de siguranță UE și ale standardelor specifice produsului. În cazul modificării fără aprobarea noastră prealabilă a aparatului (aparaterilor), această declarație își pierde valabilitatea.</p>
<p>IT Dichiarazione di conformità UE</p> <p>Il sottoscritto, in quanto soggetto autorizzato dal produttore, GARDENA Germany AB, PO Box 7454, S-103 92, Stoccolma, Svezia, dichiara che l'apparecchio/i apparecchi di seguito denominato/i, nella versione da noi immessa in commercio, soddisfa/ no i requisiti delle direttive UE armonizzate, degli standard di sicurezza europei e degli standard specifici per il prodotto. La presente dichiarazione perde di validità in caso di modifica dell'apparecchio/ degli apparecchi non concordata con noi.</p>	<p>BG ЕС-Декларация за съответствие</p> <p>Долноподписаният удостоверява като пълномощник на производителя GARDENA Germany AB, PO Box 7454, S-103 92, Стокхолм, Швеция, че по-долу описаните(ите) уреда(и) във варианта на изпълнение пунат от нас на пазара изпълнява/ изпълняват изискванията на хармонизираните ЕС-директиви, ЕС-норми за безопасност и специфичните норми за продукцията. В случай на промяна на уреда(ите), която не е съгласувана с нас, тази декларация губи своята валидност.</p>
<p>ES Declaración de conformidad de la UE</p> <p>El firmante confirma, en calidad de apoderado del fabricante GARDENA Germany AB, PO Box 7454, S-103 92 Estocolmo (Suecia), que el/ los aparato(s) mencionado(s) a continuación cumple(n), en la versión lanzada al mercado por nuestra empresa, los requisitos de las directivas de la UE armonizadas, los estándares de seguridad de la UE y los estándares específicos del producto. La presente declaración perderá su validez si se modifica el/ los aparato(s) sin previa aprobación por nuestra parte.</p>	<p>ET EL-i vastavusdeklaratsioon</p> <p>Alakirjutajana kinnitab tootja, GARDENA Germany AB, PO Box 7454, S-103 92, Stockholm, Rootsi, poolt loivatud isikuna, et järenevalt nimetatud seade (seadmed) täidab (täidavad) meie poolt turule toodud versiooni kujul harmoniseeritud EL-i direktiivide, EL-i ohutusstandardite ja tooteohiste standardite nõudeid. Standard (seadmetel) meiega kooskõlastamata muudatuste tegemise korral kaotab käesolev deklaratsioon oma kehtivuse.</p>
<p>PT Declaração CE de Conformidade</p> <p>O abaixo-assinado, na qualidade de representante do fabricante, GARDENA Germany AB, PO Box 7454, S-103 92, Stockholm, Schweden, confirma que o(s) aparelho(s) a seguir designado(s) no modelo lançado por nós no mercado cumpre/ cumprem os requisitos das diretivas UE harmonizadas, as normas de segurança UE e as normas específicas para estes produtos. Esta declaração perde a sua validade se forem realizadas alterações no(s) aparelho(s) sem o nosso consentimento.</p>	<p>LT ES atitikties deklaracija</p> <p>Pasirašantis, kaip gamintojo, GARDENA Germany AB, PO Box 7454, S-103 92, Stokholmas, Švedija, įgaliotasis atstovas patvirtina, kad žemiau nurodyti(-ų) prietaisai(-ų) modeliai, kurie buvo pagaminti mūsų gamykloje, atitinka darniąsias ES direktyvas, ES saugumo standartus ir specifinius gaminių standartus. Atlikus bet kokį prietaisų(-ų) pakeitimą, kuris nėra suderintas su mumis, ši deklaracija praranda galiojimą.</p>
<p>PL Deklaracja zgodności UE</p> <p>Niżej podpisany potwierdza jako upoważniony przedstawiciel producenta, spółki GARDENA Germany AB, PO Box 7454, S-103 92, Stokholm, Szwecja, że określone poniżej urządzenie /-nia w wersji wprowadzonej przez nas do obrotu spełnia/ -niają wymogi zharmonizowanych dyrektyw UE, norm bezpieczeństwa UE oraz norm dotyczących konkretnych produktów. Niniejsza deklaracja traci ważność w przypadku wprowadzania niezgodnych z nami zmian urządzenia /-n.</p>	<p>LV ES atbilstības deklarācija</p> <p>LV parakstījusijs persona kā ražotāja, GARDENA Germany AB, PO Box 7454, S-103 92, Stokholma, Zviedrija, pilnvarotais pārstāvis apstiprina, ka tālāk norādīti(-s) ierīcē(-s) izpildījuma, kādā mēs to (tās) esam laidīši tirgu, atbilst skaņotajām ES direktīvām, ES drošības standartiem un konkrētajām produktām noteiktajiem standartiem. Ierīcē(-s) veicot ar mums nesaskaņotus izmaiņas, šī deklarācija zaudē savu spēku.</p>

<p>Produktbezeichnung: Description of the product: Désignation du produit: Beschrijving van het product: Beskrivning av produkten: Beskrivelse af produktet: Tuoteen kuvaus: Descrizione del prodotto: Descripción del producto: Descrição do produto: Opis produktu: A termék leírása: Popis výrobku: Popis produktu: Περιγραφή του προϊόντος: Opis izdelka: Opis proizvoda: Descrierea produsului: Описание на продукта: Toote kirjeldus: Gaminio aprašas: Izstrādājuma apraksts:</p>	<p>Trimmer Trimmer Coupe-bordures Trimmer Trimmer Trimmer Trimmerit Trimmer Recortabordes Aparador Podkaszarki Fűszegélynyírók Trimmer Vyžinač Κορυμικό Obrezovalnik Trimer Trimmer Trimmeri Trimmer Zollapjövé Trimmeris</p>	<p>Harmonisierte EN-Normen/ Harmonised EN:</p> <table border="1"> <tr> <th>EN ISO 12100</th> <th>EN 60335-1</th> <th>EN 50636-2-91</th> </tr> <tr> <td>Schall-Leistungspegel: Noise level: Niveau sonore : Geluidsniveau: Ljudnivá: Stónivæu: Áánitaso: Livello acustico: Nivel de ruido: Nível de ruido: Poziom hałas: Zajscint: Hladina hluku: Hladiny hluku: Επίπεδο θοορήου:</td> <td>gemessen/ garantiert measured/ guaranteed mesuré/ garanti gemeten/ gegarandeerd upmätt/ garanterad mält/ garanteret mitattu/ taattu misurato/ garantito medido/ garantizado medido/ garantido zmierzony/ gwarantowany mért/ garantált naměřená/ zaručená namerane/ zaručené μετρημένο/ εγγυημένο</td> <td>Raven zvočne moči: Razina buke: Nivel de zgomot: Ниво на шум: Múratas: Triukšmo lygis: Troksna limesis: Art. 9870: Art. 9872: Art. 9874:</td> </tr> </table>	EN ISO 12100	EN 60335-1	EN 50636-2-91	Schall-Leistungspegel: Noise level: Niveau sonore : Geluidsniveau: Ljudnivá: Stónivæu: Áánitaso: Livello acustico: Nivel de ruido: Nível de ruido: Poziom hałas: Zajscint: Hladina hluku: Hladiny hluku: Επίπεδο θοορήου:	gemessen/ garantiert measured/ guaranteed mesuré/ garanti gemeten/ gegarandeerd upmätt/ garanterad mält/ garanteret mitattu/ taattu misurato/ garantito medido/ garantizado medido/ garantido zmierzony/ gwarantowany mért/ garantált naměřená/ zaručená namerane/ zaručené μετρημένο/ εγγυημένο	Raven zvočne moči: Razina buke: Nivel de zgomot: Ниво на шум: Múratas: Triukšmo lygis: Troksna limesis: Art. 9870: Art. 9872: Art. 9874:
EN ISO 12100	EN 60335-1	EN 50636-2-91						
Schall-Leistungspegel: Noise level: Niveau sonore : Geluidsniveau: Ljudnivá: Stónivæu: Áánitaso: Livello acustico: Nivel de ruido: Nível de ruido: Poziom hałas: Zajscint: Hladina hluku: Hladiny hluku: Επίπεδο θοορήου:	gemessen/ garantiert measured/ guaranteed mesuré/ garanti gemeten/ gegarandeerd upmätt/ garanterad mält/ garanteret mitattu/ taattu misurato/ garantito medido/ garantizado medido/ garantido zmierzony/ gwarantowany mért/ garantált naměřená/ zaručená namerane/ zaručené μετρημένο/ εγγυημένο	Raven zvočne moči: Razina buke: Nivel de zgomot: Ниво на шум: Múratas: Triukšmo lygis: Troksna limesis: Art. 9870: Art. 9872: Art. 9874:						
<p>Produkttyp: Product type: Type de produit: Producttype: Producttyp: Tuotetyypit: Tipo adl prodotto: Tipo de produto: Tipo de produto: Typ produktu: EasyCut 450/25 ComfortCut 550/28 PowerCut 650/28</p>	<p>Terméktípus: Druh výrobku: Typ de produit: Úmów produkt: Vrsta izdelka: Vrsta proizvoda: Tip produkt: Тип продукт: Tootetyüp: Gaminio tipas: Produkta veids: 9870 9872 9874</p>	<p>Anbringningsjår der CE-Kennzeichnung: Year of CE marking: Année d'apposition du marquage CE : Installatiejaar van de CE-aanduiding: Márkningsår: CE-Mærkningsår: ES-merkin kiinnitysvoosi: Anno di applicazione della certificazione CE: Colocación del distintivo CE: Ano de marcaço pela CE: Rok nadania oznakowania CE: Ulm, den 30.09.2021 Ulm, 30.09.2021 Fait à Ulm, le 30.09.2021 Ulm, 30-09-2031 Ulm, 2021.09.30 Ulm, 30.09.2021 Ulm, 2021.09.30 Ulm, 30.09.2021 Ulm, 30.09.2021 Ulm, 30.09.2021 Ulm, 30.09.2021 Ulm, 30.09.2021 Ulm, 30.09.2021 Ulm, 30.09.2021 Ulm, 30.09.2021 Ulm, 30.09.2021 Ulm, 30.09.2021 Ulm, 30.09.2021 Ulm, 30.09.2021 Ulm, 30.09.2021</p>						
<p>EU-Richtlijnen: EC-Directives: Directives CE : EG-richtlijnen: EU-direktiv: EF-direktiver: EY-direktiivit: Direttive UE: Directiva CE: Diretivas CE: Dyrektywy WE: EK-irányelvek: Pēdpsisy ES: Smernice EU: Ónyis EK: Direktive EU: EC direktive: Directive CE: Директиви на EO: EU direktiivid:</p>	<p>EB direktyvos: EK direktivas: 2006/42/EC 2000/14/EC 2014/30/EU 2011/65/EU</p>	<p>Der Bevollmächtigte Authorised representative Le mandataire De gevolmachtigde Auktoriserad representant Autoriseret repræsntant Valtuutettu edustaja Persona delegata La persona autorizada O representante Pelnomocnik Meghatalmazott Zpínomocnénéc Zpínomocneny O ερσοδοθημós Pooblaščenec Ovlaštena osoba Conducerea tehnicá Ульномошен Igalotasis esindaja Valiutietus atstovas Pilnvarotá persona 2019</p> <p>Reinhard Pompe Vice President</p> <p>Wolfgang Engelhardt Vice President Supply Chain</p>						

EN UKCA Declaration of Conformity (only for UK)

The manufacturer: GARDENA Germany AB, PO Box 7454, S-103 92 Stockholm, Sweden hereby certifies, when leaving our factory, the unit(s) indicated below is/are in accordance with the UK Regulations, designated standards of safety and product specific designated standards. This certificate becomes void if the units are modified without our approval.

Description of the Product: **Trimmer**

Product type: **EasyCut 450/25**

Article Number: **9870-28**

UK regulations: **S.I. 2008/1597
S.I. 2016/1091
S.I. 2012/3032
S.I. 2001/1701**

Designated Standards: **EN 60335-1
EN 50636-2-91
EN ISO 12100**

Authorised Representative: **Husqvarna UK Limited**

Deposited Documentation: **Preston Road,
Aycliffe,
County Durham
UK
DL5 6 UP**

Noise level: measured / guaranteed
94 dB(A) / 95 dB(A)

Aycliffe, 30.09.2021

Authorised Representative:



**John Thompson
Director**

<p>Deutschland / Germany GARDENA Manufacturing GmbH Central Service Hans-Lorenser-Straße 40 D-89079 Ulm Produktfragen: (+49) 731 490-123 Reparaturen: (+49) 731 490-290 service@gardena.com http://www.gardena.com</p>	<p>Costa Rica Exim CIA Costa Rica Calle 25A, B°. Montalegre Zapote San José Costa Rica Phone: (+506) 2221-5654 (+506) 2221-5659 eximcostanica@gmail.com</p>	<p>Ireland Liffey Distributors Ltd. 309 NW Business Park, Ballycoolen 15 Dublin Phone: (+353) 1 824 2600 info@liffeyd.com</p>	<p>Netherlands Husqvarna Nederland B.V. GARDENA Division Postbus 50131 1305 AC ALMERE Phone: (+31) 36 521 00 10 info@gardena.nl</p>	<p>South Africa Husqvarna South Africa (Pty) Ltd Lifestyle Business Park – Ground Floor Block A Cnr Beyers Naude Drive and Ysterhout Road Randpark Ridge, Randburg Phone: (+27) 10 015 5750 service@gardena.co.za</p>
<p>Albania KRAFT SHPK Autostrada Tirane-Durres Km 7 1051 Tirane Phone: (+355) 69 877 7821 info@kraft.al</p>	<p>Croatia Husqvarna Austria GmbH Industriezele 36 4010 Linz Phone: (+43) 732 77 01 01-485 service.gardena@husqvarnagroup.com</p>	<p>Israel HAGARIN LTD. 2 Nahal Harif St. 8122201 Yavne internet@hagarin.co.il Phone: (+972) 8-932-0400</p>	<p>Neth. Antilles Jonka Enterprises N.V. Sta. Rosa Weg 196 P.O. Box 8200 Curaçao Phone: (+599) 9 767 66 55 info@jonka.com</p>	<p>Spain Husqvarna España S.A. Calle de Rivas nº 10 28052 Madrid Phone: (+34) 91 708 05 00 atencioncliente@gardena.es</p>
<p>Argentina ROBERTO C. RUMBO S.R.L. Predio Norlog Lote 7 Benavidez, ZC: 1621 Buenos Aires ventas@rumbosrl.com.ar</p>	<p>Cyprus Pantelis Papadopoulos S.A. 92 Athinon Avenue Athens 10442 Greece Phone: (+30) 21 0519 3100 infocyp@papadopoulos.com.gr</p>	<p>Italy Husqvarna Italia S.p.A. Via Santa Vecchia 15 23868 VALMADRERA (LC) Phone: (+39) 0341.203.111 assistenza.italia@it.husqvarna.com</p>	<p>New Zealand Husqvarna New Zealand Ltd. PO Box 76-437 Manukau City 2241 Phone: (+64) (0) 9 9202410 support.nz@husqvarna.co.nz</p>	<p>Sri Lanka Hunter & Company Ltd. 130 Front Street Colombo Phone: 94-11 232 81 71 hurters@eureka.lk</p>
<p>Armenia AES Systems LLC Marshal Babajanyan Avenue 56/2 0022 Yerevan Phone: (+374) 60 651 651 masisohanyan@cloud.com</p>	<p>Czech Republic Gardena Service Center Vrbno c/o Husqvarna Manufacturing CZ s.r.o. Jesenická 146 79326 Vrbno pod Prádedem Phone: 800 100 425 servis@gardena.cz</p>	<p>Japan Husqvarna Zenoh Co. Ltd. Japan 1-9 Minamidai, Kawagoe 350-1165 Saitama Japan gardena-jp@husqvarnagroup.com</p>	<p>North Macedonia Sinpeks d.o.o. Ul. Kravarski Pat Bb 7000 Bitola Phone: (+389) 47 20 85 00 sinpeks@mt.net.mk</p>	<p>Suriname Deto Handelmaatschappij N.V. Kernkampweg 72-74 P.O. Box: 12782 Paramaribo Suriname Phone: (+597) 438050 info@deto.sr</p>
<p>Australia Husqvarna Australia Pty. Ltd. Locked Bag 5 Central Coast BC NSW 2252 Phone: (+61) (0) 2 4352 7400 customer.service@husqvarna.com.au</p>	<p>Denmark GARDENA DANMARK Lejvej 19, st. 3500 Værløse Tlf.: (+45) 70 26 47 70 husqvarna@husqvarna.dk www.gardena.com/dk</p>	<p>Kazakhstan TOO "Ламед" Russian Адрес: Қазақстан, г. Алматы, ул. Тажибаевой, 155/1 Тел.: (+7) (727) 355 64 00 (+7) (700) 355 64 00 lamed@lamed.kz</p>	<p>Norway Husqvarna Norge AS Gardena Division Trøskerveien 36 1708 Sarpsborg info@gardena.no</p>	<p>Sweden Husqvarna AB / GARDENA Sverige Drottninggatan 2 561 82 Huskvarna Sverige Phone: (+46) (0) 36-14 60 02 info@gardena.se</p>
<p>Austria / Österreich Husqvarna Austria GmbH Industriezele 36 4010 Linz Tel.: (+43) 732 77 01 01-485 service.gardena@husqvarnagroup.com</p>	<p>Dominican Republic BOSQUESA, S.R.L. Carretera Santiago Licey Km. 5 ½ Esquina Copal II. Santiago De Los Caballeros 51000 Dominican Republic Phone: (+1) 809-562-0476 contacto@bosquesa.com.do</p>	<p>Korea Kyung Jin Trading Co., Ltd 107-4, Sunduk Bld, Yangjae-Dong Seocho-Gu 137-891 Seoul Phone: (+82) 2 574 6300 kjh@kjh.co.kr</p>	<p>Northern Cyprus Mediterranean Home & Garden No 150 Alsancak, Karaoglanoglu Caddesi Gine Phone: (+90) 392 821 33 80 info@medgardener.com</p>	<p>Switzerland / Schweiz Husqvarna Schweiz AG Consumer Products Industriestrasse 10 5506 Mägerwil Phone: (+41) (0) 62 887 37 90 info@gardena.ch</p>
<p>Azerbaijan Progres Xüsusi Firması Aliyar Aliyev 212, Baku, Azerbaijan Sales: +994 70 326 07 14 Aftersales: +994 77 326 07 14 www.progress-garden.az info@progress-garden.az</p>	<p>Egypt Universal Agencies Co 26, Abdel Hamid Lotfy St. Giza Phone: 3761 5757 https://gardeningegypt.com/ hany.masoud@univag.org</p>	<p>Kuwait Palms Agro Production Co Al Rai- Fourth Ring Road – Block 56. P.O Box: 1976 Safat 13020 Al-Rai Phone: 24730745 info@palms-kw.com</p>	<p>Peru Sierras y Herramientas Forestal SAC Av. Las Gaviotas 833, Chorrillos Lima Phone: (+51) 1 2520252 supervisorventas1@siersac.com www.siersac.com</p>	<p>Taiwan Hong Ying Trading Co.,Ltd. No. 46 Wu-Kun-Wu Road New Taipei City Phone: (+886) (02) 2298 1486 salesg1@7friends.com.tw</p>
<p>Bahrain M.H. Al-Mahroos BUILDING 208, BLOCK 356, ROAD 328 Salhiya Phone: +973 1740 8090 almahroos@almahroos.com</p>	<p>France Husqvarna France 9/11 Allée des pierres mayettes 92635 Gennemilliers Cedex France http://www.gardena.com/fr N° AZUR: 0 810 00 78 23 (Prix d'un appel local)</p>	<p>Latvia Husqvarna Latvija SIA Ulbrokas 19A LV-1021 Riga info@gardena.lv</p>	<p>Philippines Royal Dragon Traders Inc 10 Linaw Street, Barangay Saint Peter Quezon City 1114 Philippines Phone: (+63) 2 7426893 aida.fernandez@rdti.com.ph</p>	<p>Thailand Spica Co. Ltd 2432/2 Onnuch Rd., Prawat Bangkok 10250 Thailand Phone: (+66) (0)2721 7373 surapong@spica-siam.com</p>
<p>Belarus / Беларусь ООО «Мастер Гарден» 220118, г. Минск, улица Шаранговича, дом 7а Тел. (+375) 17 257 00 33 mg@mastergarden.by</p>	<p>Georgia Transporter LLC #70, Belashvili street 0159 Tbilisi, Georgia Number: (+995) 322 14 71 71 info@transporter.com.ge www.transporter.com.ge</p>	<p>Lithuania UAB Husqvarna Lietuva Ateities pl. 77C LT-52104 Kaunas info@gardena.lt</p>	<p>Poland Gardena Service Center Vrbno c/o Husqvarna Manufacturing CZ s.r.o. Jesenická 146 79326 Vrbno pod Prádedem Czech Republic Phone: (22) 336 78 90 servis@gardena.pl</p>	<p>Tajikistan ARIERS JV LLC 39, Ayni Street, 7734024 Dushanbe, Tajikistan</p>
<p>Belgium Husqvarna Belgium nv Gardena Division Leuvensesteenweg 542 Planet II E 1930 Zaventem België</p>	<p>Germany Husqvarna 9/11 Allée des pierres mayettes 92635 Gennemilliers Cedex France http://www.gardena.com/fr N° AZUR: 0 810 00 78 23 (Prix d'un appel local)</p>	<p>Malaysia Glomedic International Sdn Bhd Jalan Ruang No. 30 Shah Alam, Selangor 40150 Malaysia Phone: (03)-7734 7997 oase@glomedic.com.my</p>	<p>Portugal Husqvarna Portugal, SA Lagoa - Albarraq 2635 - 595 Rio de Mouro Phone: (+351) 21 922 85 30 Fax: (+351) 21 922 85 36 info@gardena.pt</p>	<p>Turkey Dost Bahçe Yunus Mah. Adil Sk. No:3 Kartal Istanbul 34873 Turkey Phone: (+90) 216 389 39 39 info@dostbahce.com.tr www.dostbahce.com.tr</p>
<p>Bosnia / Hercegovina Silk Trade d.o.o. Poslovnna Zona Vila Br. 20 Phone: (+387) 61 165 593 info@silktade.com.ba</p>	<p>Finland Oy Husqvarna Ab Gardena Division Lautatarhankatu 8 B / PL 3 00561 HELSINKI www.gardena.fi</p>	<p>Malta I.V. Portelli & Sons Ltd. 85, 86, Triq San Pawl Rabat - RBT 1240 Phone: (+356) 2145 4289</p>	<p>Romania Madex International Srl Soseaua Odaii 117 - 123, RO 013603 Bucuresti, S1 Phone: (+40) 21 352 7603 madex@ines.ro</p>	<p>Turkmenistan I.E. Orazmuhammedov Nurmuhammet 80 Ataturk, BERKARAR Shopping Center, Ground floor, A770, Ashgabat 744000, TURKMENISTAN Phone: (+993) 12 468859 Mob: (+993) 62 222887 info@jayhyzmat.com / bekgyev@jayhyzmat.com www.jayhyzmat.com</p>
<p>Brazil Nordtech Maquinas e Motores Ltd. Avenida Juscelino Kubitschek de Oliveira Curitiba 3003 Brazil Phone: (+55) 41 3595-9600 contato@nordtech.com.br www.nordtech.com.br</p>	<p>Greece Π.ΠΑΠΑΔΟΠΟΥΛΟΣ ΑΕΒΕ Λεωφ. Αθηνών 32 Αθήνα Τ.Κ.104 42 ΕΜ08α Τηλ. (+30) 210 5193 100 info@papadopoulos.com.gr</p>	<p>Luxembourg Magasins Jules Neuberg 39, rue Jacques Stas Luxembourg-Gasperich 2549 Case Postale No. 12 Luxembourg 2010 Phone: (+352) 40 14 01 api@neuberg.lu</p>	<p>Russia / Россия "ООО «Хускварна»" 141400, Московская обл., г. Химки, улица Ленинградская, владение 39, стр.6 Бизнес Центр «Химки Бизнес Парк», помещение ОВ02_04 http://www.gardena.ru</p>	<p>UAE Al-Futtaim ACE Company L.L.C Building, Al Rebat Street Festival City, Dubai 7880 UAE Phone: (+971) 4 206 6700 ace@alfuttaim.ae</p>
<p>Bulgaria AGROLAND България АД бул. 8 Декември, № 13 Офис 5 1700 Студентски град София Тел.: (+359) 24 66 6910 info@agroland.eu</p>	<p>Hong Kong Tung Tai Company 151-153 Hoi Bun Road Kwun Tong, Kowloon Hong Kong Phone: (+852) 3583 1662 admin@tungtaico.com</p>	<p>Mexico AFOSA Av. Lopez Mateos Sur # 5019 Col. La Calma 45070 Zapopan, Jalisco, Mexico Phone: (+52) 33 3818-3434 isolis@afosa.com.mx</p>	<p>Saudi Arabia SACO Takhassusi Main Road P.O. Box: 86387 Riyadh 12863 40011 Saudi Arabia Phone: (966) 11 482 8877 webmaster@saco-ksa.com</p>	<p>Ukraine / Україна АТ «Альцест» вул Петропавлівська 4 08130, Київська обл. Києво-Святошинський р-н, с. Петропавлівська Борщагівка Україна Тел.: (+38) 0 800 503 000</p>
<p>Canada / USA GARDENA Canada Ltd. 100 Summerlea Road Brampton, Ontario L6T 4X3 Phone: (+1) 905 792 93 30 info@gardenacanada.com</p>	<p>Hungary Husqvarna Magyarorszag Kft. Ezred u. 1 – 3 1044 Budapest Phone: (+36) 1 251-4161 vezesvolgalat.husqvarna@husqvarna.hu</p>	<p>Moldova Convel SRL Republica Moldova, mun. Chisinau, sos. Muncesti 284 Phone: (+373) 22 857 126 www.convel.md</p>	<p>Singapore Hy-Ray PRIVATE LIMITED 40 Jalan Pemimpin #02-08 Tat Ann Building Singapore 577185 Phone: (+65) 6253 2277 info@hyray.com.sg</p>	<p>Uruguay FELI SA Entre Rios 1083 11800 Montevideo Phone: (+598) 2203 1844 info@felisa.com.uy</p>
<p>Chile REPRESENTACIONES JCE S.A. 2286 Avenida General Oscar Bonilla Concepcion Phone: (+56) 2 2414 2600 contacto@jce.cl</p>	<p>Iceland BYKO ehf. Skenmuvegi 2a 200 Kópavogur Phone: (+354) 515 4000 byko@byko.is</p>	<p>Malta I.V. Portelli & Sons Ltd. 85, 86, Triq San Pawl Rabat - RBT 1240 Phone: (+356) 2145 4289</p>	<p>Slovak Republic Gardena Service Center Vrbno c/o Husqvarna Manufacturing CZ s.r.o. Jesenická 146 79326 Vrbno pod Prádedem Phone: 0800 154044 servis@gardena.sk</p>	<p>Uzbekistan AGROHOUSE MChJ O'zbekiston, 111112 Toshkent viloyati Toshkent tumani Hasanboy OFY, THAY yoqasida Phone: (+998)-93-5414141 (+998)-71-2096868 info@agro.house www.agro.house</p>
<p>China Husqvarna (Shanghai) Management Co., Ltd. 高世华 (上海) 管理有限公司 Jf, Beng Square B, No207, Song Hong Rd., Chang Ning District, Shanghai, PRC. 200335 上海市长宁区淞虹路207号明 泰广场B座307楼, 邮编: 200335</p>	<p>India B K RAMAN AND CO Plot No. 185, Industrial Area, Phase-2, Ram Darbar Chandigarh 160002 India Phone: (+91) 98140 06530 raman@jaganhardware.com</p>	<p>Malta I.V. Portelli & Sons Ltd. 85, 86, Triq San Pawl Rabat - RBT 1240 Phone: (+356) 2145 4289</p>	<p>Slovenia Proekip 64 Rue de la Participation Casablanca-Roches Noires 20303 Morocco Phone: (+212) 661342107 hicham.hafani@proekip.ma</p>	<p>Vietnam Vision Joint Stock Company No. 09, Lot E2/D21, Ton That Thuyet Street, Dich Vong Hoi Commune Cau Giay District, Hanoi Phone: (+8424)-38462833/34 quynhnm@visionjsc.com.vn</p>
<p>Colombia Equipos de Toyama Colombia SAS Cra. 68 D N° 25 B 86 Of. 618 Edificio Torre Central Bogota Phone: +57 (1) 703 9520 +57 (1) 703 9522 serviciocliente@toyama.com.co www.toyama.com.co</p>	<p>Iran Al-Faysalieh Atakhdar Company Al-Faysalieh, Near Estate Bank Mosul Phone: (+964) 78 18 18 46 75</p>	<p>Mexico AFOSA Av. Lopez Mateos Sur # 5019 Col. La Calma 45070 Zapopan, Jalisco, Mexico Phone: (+52) 33 3818-3434 isolis@afosa.com.mx</p>	<p>Sri Lanka Hunter & Company Ltd. 130 Front Street Colombo Phone: 94-11 232 81 71 hurters@eureka.lk</p>	<p>Zimbabwe Cutting Edge 159 Citroen Rd, Msasa Harare Phone: (+263) 8677 008685 sales@cuttingedge.co.zw</p>