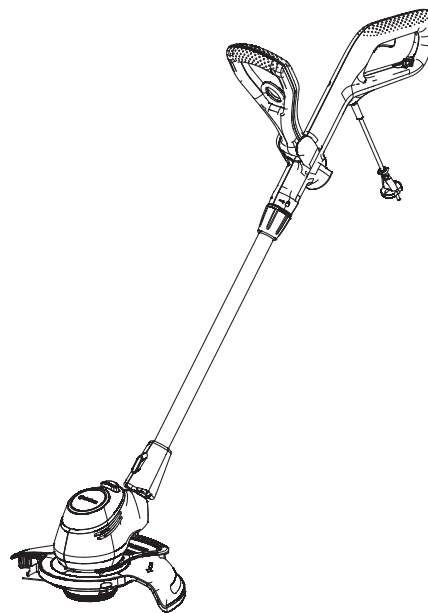
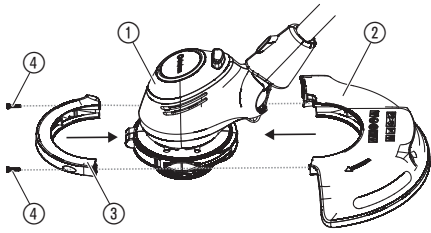
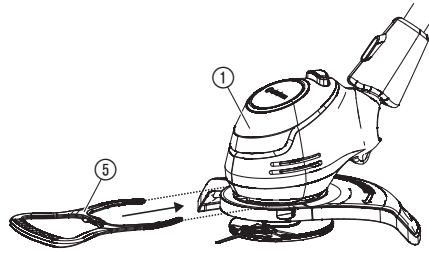
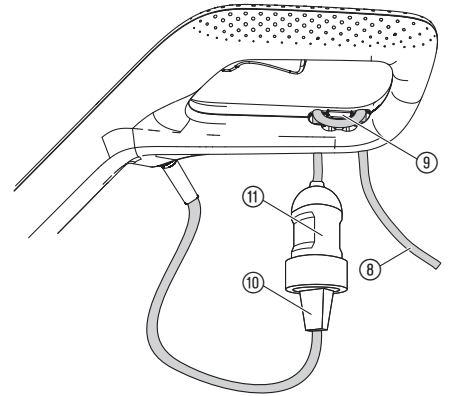
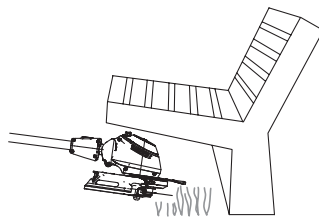
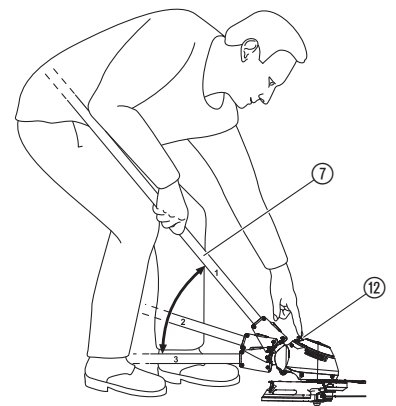
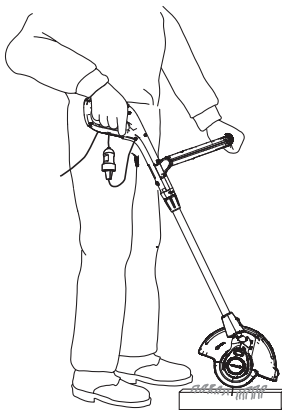
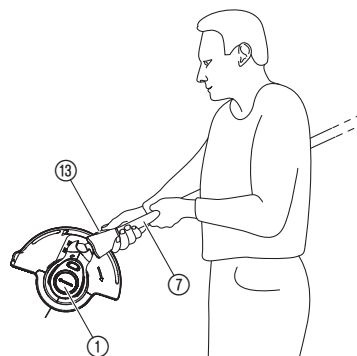
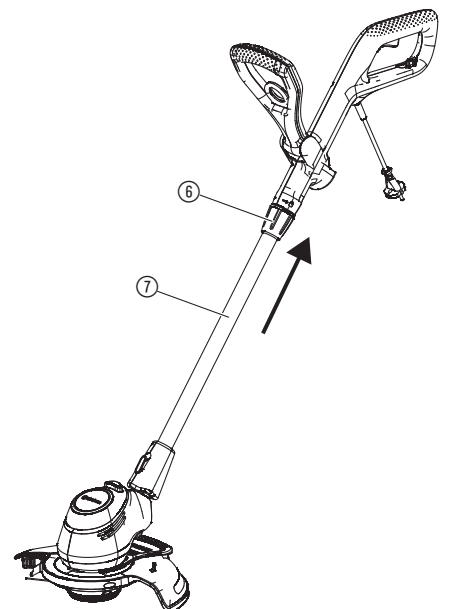


EasyCut 450/25
ComfortCut 550/28
PowerCut 650/28

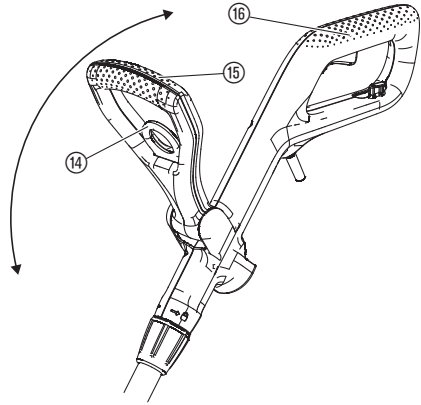
Art. 9870
Art. 9872
Art. 9874



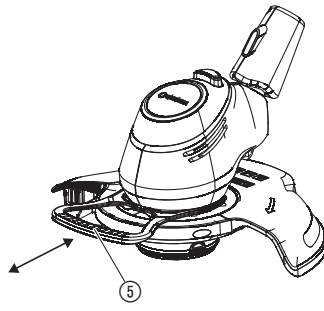
PL Instrukcja obsługi
Podkaszarki

A1**A2****O1****O2****O3****O4****O5****O6****O7**

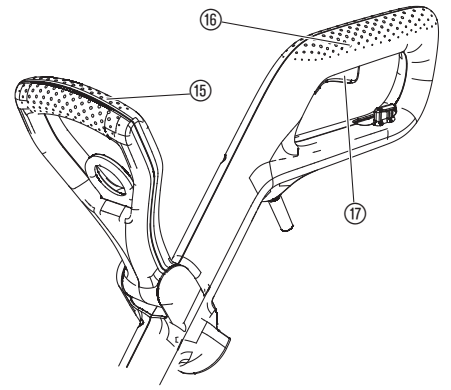
O8



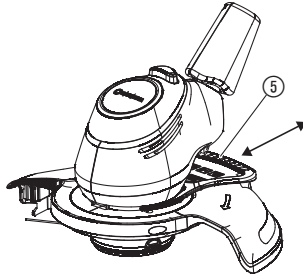
O9



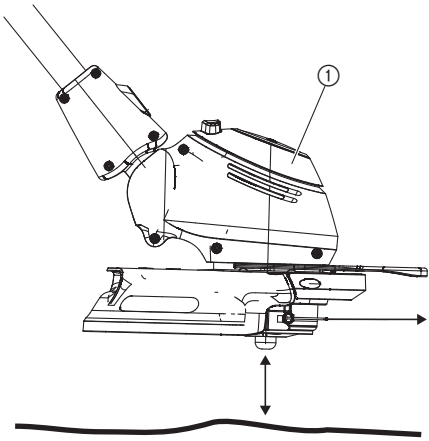
O11



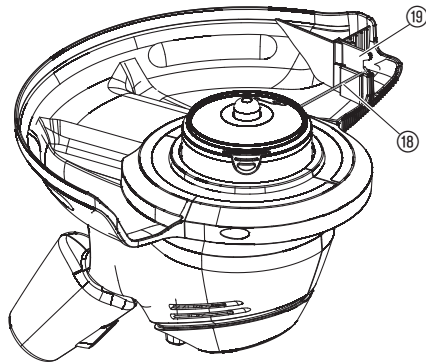
O10



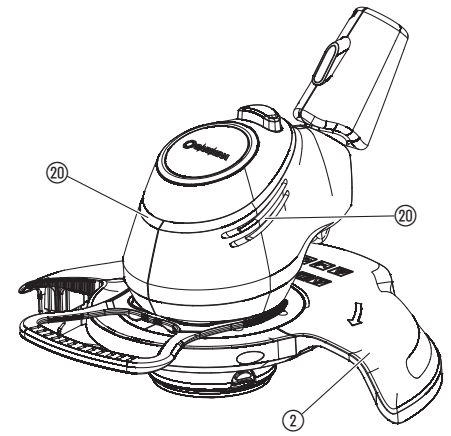
O12



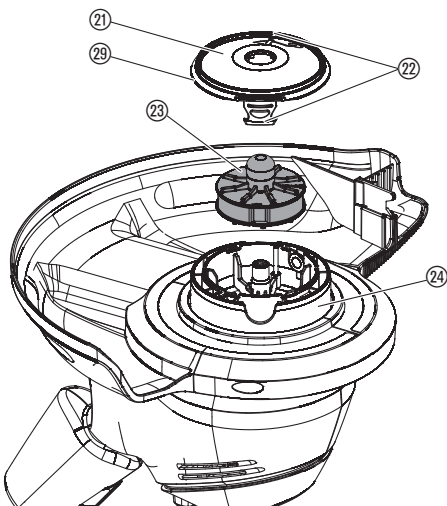
O13



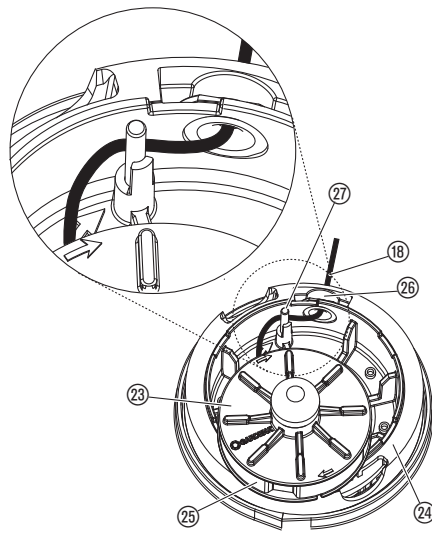
M1



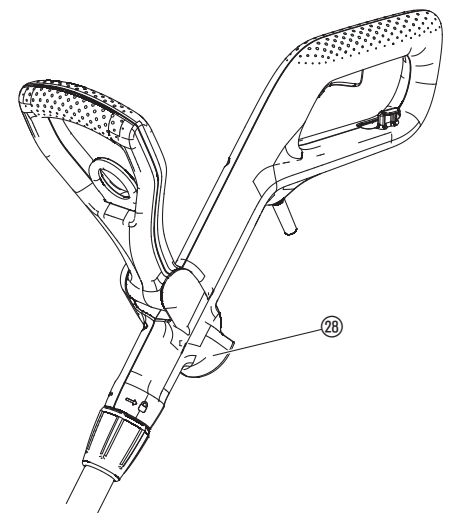
T1



T2



T3



tym nadzorowane. Produkt nie powinien być użytkowany przez osoby w wieku poniżej 16. roku życia.

Użytkowanie zgodnie z przeznaczeniem:

Podkaszarka GARDENA jest przeznaczona do podkaszania lub przycinania trawy na trawnikach w ogrodach przydomowych i ogródkach działkowych.

Produkt nie jest przeznaczony do długotrwałego użytkowania.



NIEBEZPIECZEŃSTWO! Ryzyko obrażeń ciała!

→ Produktu nie wolno używać do przycinania żywoptotów lub do rozdrabniania roślin przeznaczonych do kompostowania.

1. BEZPIECZEŃSTWO

WAŻNE!

Należy starannie zapoznać się z instrukcją obsługi i zachować ją do późniejszego wykorzystania.

Symbole umieszczone na produkcie:



Należy przeczytać instrukcję obsługi.



Zachować odstęp.



Należy zawsze nosić dopuszczone środki ochrony słuchu. Należy zawsze nosić dopuszczone środki ochrony oczu.



Nie narażać na działanie deszczu.



NIEBEZPIECZEŃSTWO! Ryzyko odniesienia obrażeń przez inne osoby! Osobom postronnym należy uniemożliwić dostęp do miejsca, w którym prowadzone są prace.



w przypadku uszkodzenia lub przecięcia przewodu natychmiast odłączyć wtyczkę od zasilania sieciowego.

Ogólne wskazówki bezpieczeństwa

Bezpieczeństwo elektryczne



NIEBEZPIECZEŃSTWO! Ryzyko porażenia prądem elektrycznym! Ryzyko obrażeń ze względu na porażenie prądem elektrycznym.

→ Produkt musi być zasilany prądem za pośrednictwem wyłącznika różnicowoprądowego (RCD) o znamionowym prądzie wyzwalającym maksymalnie 30 mA.



NIEBEZPIECZEŃSTWO! Ryzyko obrażeń!

W przypadku niezamierzonego obrócenia żyłki tnącej lub uruchomienia produktu istnieje ryzyko zranienia.

→ Przed przystąpieniem do konserwacji lub wymiany elementów odłączyć produkt od zasilania. Gniazdo musi znajdować się przy tym w zasięgu wzroku użytkownika.

Należy unikać nienormalnej postawy ciała i zachowywać zawsze równowagę, aby zawsze mieć stabilne oparcie na zbozczach. Nie należy biegać, tylko chodzić.

Nie dotykać poruszających się, niebezpiecznych części, zanim urządzenie nie zostanie odłączone od przyłącza sieciowego, a poruszające się, niebezpieczne części całkowicie się zatrzymają.

Podczas używania urządzenia należy zawsze nosić sztywne obuwie oraz długie spodnie.

Bezpieczna obsługa

1 Szkolenie

- Dokładnie zapoznać się z instrukcją. Należy zapoznać się z elementami nastawczymi i właściwym użytkowaniem urządzenia.
- Nigdy nie dopuszczać, aby urządzenie obsługiwały osoby niezapoznane z niniejszą instrukcją lub dzieci. Lokalne przepisy mogą ograniczać wiek osoby uprawnionej do obsługi urządzenia.
- Należy pamiętać, że użytkownik jest odpowiedzialny za wypadki lub zagrożenia innych osób lub ich własności.

2 Przygotowanie

- Przed rozpoczęciem użytkowania należy sprawdzić przewód przyłączeniowy i przewód przedłużający pod kątem uszkodzeń lub zużycia. W przypadku

PL Podkaszarki

1. BEZPIECZEŃSTWO	42
2. MONTAŻ	43
3. OBSŁUGA	43
4. KONSERWACJA	44
5. PRZECHOWYWANIE	44
6. USUWANIE USTEREK	44
7. DANE TECHNICZNE	45
8. AKCESORIA	45
9. SERWIS/GWARANCJA	45

Tłumaczenie instrukcji oryginalnej.



Dzieci od 8 r. ż. oraz osoby o ograniczonych zdolnościach fizycznych, sensorycznych lub psychicznych lub też nieposiadające doświadczenia i wiedzy mogą używać produktu pod warunkiem, że są przy tym nadzorowane lub zostały poinstruowane na temat bezpiecznego użytkowania produktu oraz rozumieją niebezpieczeństwa wynikające z jego użycia. Nie wolno dzieciom bawić się produktem. Nie wolno dzieciom dokonywać czyszczenia i konserwacji przez użytkownika urządzenia, jeżeli nie są one przy

uszkodzenia przewodu podczas użytkowania natychmiast odłączyć zasilanie. **NIE DOTYKAĆ PRZEWODU PRZED ODŁĄCZENIEM OD SIECI.** Nie używać urządzenia, jeśli przewód jest uszkodzony lub zużyty.

- b) Przed rozpoczęciem użytkowania należy sprawdzić urządzenie pod kątem uszkodzonych, brakujących lub nieprawidłowo zamontowanych urządzeń ochronnych i osłon.
- c) Nigdy nie uruchamiać urządzenia, jeśli w pobliżu znajdują się inne osoby, szczególnie dzieci, lub zwierzęta.

3 Praca

- a) Przewód przyłączeniowy i przewód przedłużający trzymać z dala od urządzenia tnącego.
- b) Przez cały czas używania urządzenia nosić ochronę oczu i solidne obuwie.
- c) Należy unikać używania urządzenia w złych warunkach pogodowych, szczególnie przy zagrożeniu uderzeniem pioruna.
- d) Urządzenia używać tylko przy świetle dziennym lub przy dobrym oświetleniu sztucznym.
- e) Nigdy nie używać urządzenia z uszkodzoną osłoną lub urządzeniem ochronnym, bądź bez osłony lub urządzeń ochronnych.
- f) Silnik włączać tylko wtedy, gdy dłonie i stopy znajdują się poza zasięgiem urządzenia tnącego.
- g) Zawsze odłączając urządzenie od zasilania (tzn. wyciągać wtyczkę, usuwać urządzenie blokujące lub wymienną baterię)
 - 1) zawsze, gdy urządzenie pozostawiane jest bez nadzoru;
 - 2) przed usunięciem blokady;
 - 3) przed kontrolą, czyszczeniem lub pracami w obrębie urządzenia;
 - 4) po kontakcie z innym przedmiotem;
 - 5) zawsze, gdy urządzenie zaczyna nietypowo wibrować.
- h) Niebezpieczeństwo zranienia stóp i dłoni przez urządzenie tnące.
- i) Zawsze sprawdzać, czy otwory wentylacyjne nie są zatkane.

4 Konserwacja i przechowywanie

- a) Przed przystąpieniem do konserwacji lub czyszczenia odłączyć urządzenie od zasilania (tzn. wyciągnąć wtyczkę z gniazda, usunąć urządzenie blokujące lub wymienną baterię).
- b) Stosować tylko zalecane przez producenta części zamienne i akcesoria.
- c) Urządzenie należy regularnie sprawdzać i konserwować. Naprawę urządzenia należy zlecać tylko autoryzowanemu punktowi serwisowemu.
- d) Jeśli urządzenie nie jest używane, powinno ono być przechowywane poza zasięgiem dzieci.

Dodatkowe wskazówki bezpieczeństwa

Bezpieczeństwo elektryczne



NIEBEZPIECZEŃSTWO! Zatrzymanie akcji serca!

Podczas pracy produkt wytwarza pole elektromagnetyczne. W określonych warunkach pole to może oddziaływać na aktywne i pasywne implanty medyczne. Aby uniknąć ryzyka poważnych lub śmiertelnych obrażeń ciała, zalecamy osobom posiadającym implanty medyczne przed użyciem produktu skontaktować się z lekarzem lub producentem implantu.

Kable

W przypadku używania kabli przedłużających kable te muszą odpowiadać przekrojom minimalnym, zamieszczonym w poniższych tabeli:

Napięcie	Długość kabla	Przekrój
230 – 240 V/50 Hz	Do 20 m	1,5 mm ²
230 – 240 V/50 Hz	20 – 50 m	2,5 mm ²

Nie używać produktu w pobliżu wody lub też do pielęgnacji stawów.

Bezpieczeństwo osobiste



NIEBEZPIECZEŃSTWO! Ryzyko uduszenia!

Istnieje ryzyko połknięcia drobnych części. W przypadku małych dzieci istnieje ryzyko uduszenia plastikową torebką. Dzieci należy trzymać z dala od miejsca montażu produktu.

W przypadku silnych wibracji sprawdzić pokrywę szpuli pod kątem uszkodzeń.

Przed użyciem sprawdzić, czy wskaźnik zużycia jest w dobrym stanie.

Przenosić, korzystając z przedniego uchwytu.

Należy nosić środki ochrony indywidualnej.

Nosić rękawice do czyszczenia zespołu tnącego.

Nosić zawsze okulary ochronne.

Wyposażenie ochronne, takie jak rękawice, obuwie antypoślizgowe lub też ochrona słuchu, jakie powinno być używane w odpowiednich warunkach, ogranicza zagrożenie zranieniem.

Należy zachować ostrożność podczas ustawiania produktu, aby uniknąć zakleszczenia palców pomiędzy ruchomymi i stałymi częściami urządzenia lub podczas montażu osłony podkaszarki.

Nie używać wody lub też środków chemicznych do czyszczenia osłony lub innych części podkaszarki.

Dokręcić wszystkie nakrętki i śruby, aby upewnić się, że produkt umożliwi bezpieczne wykonywanie pracy.

Nie demontować produktu w zakresie wykraczającym poza zakres dostawy.

Ostrzeżenie! W przypadku noszenia ochrony słuchu oraz ze względu na hałas generowany przez produkt, użytkownik może nie zauważyć zbliżających się osób.

Podczas eksploatacji i transportu zwracać szczególną uwagę na zagrożenie dla innych ludzi.

Należy zachować czujność, obserwować, co się robi, i używać zdrowego rozsądku podczas korzystania z elektronarzędzia.

Nie używać elektronarzędzia w stanie zmęczenia lub choroby, bądź też pod wpływem narkotyków, alkoholu lub leków.

Chwila nieuwagi podczas używania elektronarzędzia może doprowadzić do ciężkich obrażeń.

2. MONTAŻ



NIEBEZPIECZEŃSTWO! Ryzyko obrażeń ciała!

Ryzyko zranienia w przypadku uruchomienia produktu bez nadzoru.

→ Przed przystąpieniem do montowania produktu należy zacząć, aż żyłka tnąca zatrzyma się, i odłączyć produkt od zasilania.

Montaż osłony zabezpieczającej i osłony chroniącej rośliny [rys. A1/A2]:



NIEBEZPIECZEŃSTWO!

→ Produkt może być używany tylko wtedy, gdy zamontowana jest osłona.

1. Nasunąć przednią część osłony ③ na głowicę podkaszarki ① aż do jej zablokowania.
2. Nasunąć tylną część osłony ② aż do oporu na głowicę podkaszarki ①.
3. Ostrożnie dokręcić obie śruby ④.
4. Nasunąć osłonę chroniącą rośliny ⑤ na głowicę podkaszarki ① aż do jej zablokowania.

3. OBSŁUGA



NIEBEZPIECZEŃSTWO! Ryzyko obrażeń ciała!

Ryzyko zranienia w przypadku uruchomienia produktu bez nadzoru.

→ Przed podłączeniem produktu oraz przystąpieniem do jego regulacji lub transportu należy zacząć, aż żyłka tnąca zatrzyma się, i odłączyć produkt od zasilania.

Podłączenie podkaszarki [rys. O1]:



NIEBEZPIECZEŃSTWO! Ryzyko porażenia prądem elektrycznym!

Aby uniknąć uszkodzenia kabla zasilającego, przedłużacz należy umieścić w uchwycie odciążającym.

→ Przed przystąpieniem do korzystania z podkaszarki przedłużacz należy zamocować w uchwycie odciążającym.

1. Przedłużacz ⑥ ułożyć w pętłę, umieścić ją w uchwycie odciążającym ⑨ i zacisnąć.
2. Umieścić wtyczkę ⑩ podkaszarki w gnieździe ⑪ przedłużacza ⑥.
3. Podłączyć przedłużacz ⑥ do zasilania.

Ustawienie pozycji roboczej:

Pozycja robocza 1 [rys. O2]:

Do standardowego podkaszania.

Pozycja robocza 2 [rys. O3/O4]:

Podkaszanie pod przeszkodami.

W celu podkaszania roślin pod przeszkodami ustawienie drążka można zmienić i zamiast pozycji standardowej **1** wybrać jedną z dwóch pozycji obniżonych **2** lub **3**.

1. Ustawić podkaszarkę na ziemi.
2. Złapać drążek ⑦ podkaszarki obydwiema rękoma w taki sposób, aby mieć możliwość wciśnięcia palcem przycisku odblokowującego ⑧.

3. Nacisnąć przycisk odblokowujący ⑩ i ustawić drążek ⑦ w wybranej pozycji.
4. Zwolnić przycisk odblokowujący ⑩ i ponownie zablokować drążek ⑦.

Pozycja robocza 3 (wyłącznie do art. 9872/9874) [rys. O5/O6]:

Podkaszanie brzegów trawnika.

UWAGA! Podkaszarkę wolno używać tylko wtedy, gdy głowica tnąca zatrzaśnięta jest w pozycji 0° lub 90°.

Aby obrócić głowicę podkaszarki ① do kąta 90°, drążek musi być ustawiony w pozycji standardowej 1.

1. Złapać drążek ⑦ podkaszarki obydwoma rękoma w taki sposób, aby mieć możliwość wciśnięcia palcem przycisku odblokowującego ⑩.
2. Nacisnąć przycisk odblokowujący ⑩ i obrócić głowicę podkaszarki ① z pozycji 0° do 90° aż do jej zablokowania.
3. Zwolnić przycisk odblokowujący ⑩ i ponownie zablokować drążek ⑦.

Ustawianie długości drążka [rys. O7]:



NIEBEZPIECZEŃSTWO!

Produktu nie można używać, jeśli drążek jest całkowicie złożony (pozycja do transportu).

1. Poluzować tuleję zaciskową ⑥.
2. Rozsunąć drążek ⑦ do wybranej długości.
3. Dokręcić tuleję zaciskową ⑥.

Ustawianie pozycji uchwytu dodatkowego [rys. O8]:

Pozycję uchwytu dodatkowego można dostosować do wzrostu użytkownika.

1. Pociągnąć blokadę ⑭.
2. Ustawić uchwyt dodatkowy ⑮ w wybranej pozycji.
3. Zwolnić blokadę ⑭.

Gdy podkaszarka jest prawidłowo ustawiona odpowiednio do wzrostu użytkownika, to postawa użytkownika jest prosta, natomiast głowica podkaszarki jest w pozycji roboczej 1 lekko pochylona do przodu.

→ Trzymać uchwyt główny ⑮ i uchwyt dodatkowy ⑮ podkaszarki w taki sposób, aby głowica podkaszarki była nachylona lekko do przodu.

Ustawianie osłony chroniącej rośliny:

- Pozycja robocza [rys. O9]
- Pozycja parkowania [rys. O10]

→ Wysunąć osłonę chroniącą rośliny ⑤ i przesunąć do wybranej pozycji aż do jej zablokowania.

Uruchamianie podkaszarki [rys. O11]:



NIEBEZPIECZEŃSTWO! Ryzyko obrażeń ciała!

Ryzyko obrażeń ciała, jeśli po zwolnieniu dźwigni uruchamiającej produkt nie wyłączy się.

→ Nigdy nie mostkować urządzeń zabezpieczających lub wyłącznika. Na przykład nie podwiązywać dźwigni uruchamiającej na uchwycie.

Uruchamianie:

1. Przytrzymać uchwyt dodatkowy ⑮ jedną ręką.
2. Drugą ręką chwycić za uchwyt główny ⑮ i jednocześnie pociągnąć drugą dźwignię uruchamiającą ⑰.

Podkaszarka uruchamia się.

UWAGA! Unikać kontaktu żyłki tnącej z twardymi przedmiotami (mur, kamienie, ogrodzenia itd.), aby zapobiec jej przedwczesnemu zużyciu lub zerwaniu.

Zatrzymywanie:

→ Zwolnić dźwignię uruchamiającą ⑰.

Podkaszarka zatrzymuje się.

Przedłużanie żyłki tnącej (przycisk) [rys. O12/O13]:

Przycisk uruchamiany jest przy pracującym silniku. Tylko maksymalnie długa żyłka zapewni równomierne cięcie trawnika. Przy pierwszym uruchomieniu może być konieczne kilkakrotne zwiększanie długości żyłki tnącej.

Dotyczy wyłącznie art. 9872/9874: żyłka tnąca nie może być przedłużana w pozycji roboczej 3.

1. Uruchomić podkaszarkę.
2. Ustawić głowicę podkaszarki ① równoległe do podłoża i krótko dotknąć stałego podłoża (unikać dłuższego nieprzerwanego nacisku na podłoże).

Żyłka tnąca ⑮ zostanie automatycznie przedłużona przy słyszalnym odgłosie przełączenia, odpowiednia długość zostanie ustalona przez ogranicznik żyłki ⑮. W razie konieczności kilkakrotnie lekko uderzyć w podłoże.

4. KONSERWACJA



NIEBEZPIECZEŃSTWO! Ryzyko obrażeń ciała!

Ryzyko zranienia w przypadku uruchomienia produktu bez nadzoru.

→ Przed przystąpieniem do konserwacji produktu zaczekać, aż żyłka tnąca się zatrzyma, i odłączyć produkt od zasilania.

Czyszczenie podkaszarki [rys. M1]:



NIEBEZPIECZEŃSTWO! Ryzyko obrażeń ciała!

Ryzyko zranienia i uszkodzenia produktu.

→ Nie czyścić produktu wodą lub strumieniem wody (zwłaszcza pod ciśnieniem).

→ Nie używać do czyszczenia chemikaliów, m.in. benzyny lub rozpuszczalników. Niektóre z nich mogą zniszczyć ważne części z tworzywa sztucznego.

Szczeliny wentylacyjne powinny być zawsze czyste.

1. Szczeliny wentylacyjne ⑳ wyczyścić miękką szczotką (nie używać śrubokrętu).
2. Po każdym użyciu należy wyczyścić wszystkie ruchome części. Usunąć zwłaszcza resztki trawy i zanieczyszczeń z osłony ㉑.

5. PRZECHOWYWANIE

Przerwa w używaniu:

Produkt przechowywać poza zasięgiem dzieci.

1. Odłączyć podkaszarkę od zasilania.
2. Czyszczenie podkaszarki (patrz 4. KONSERWACJA).
3. Przechowywać podkaszarkę w suchym, zamkniętym i zabezpieczonym przed mrozem miejscu.

Utylizacja:

(zgodnie z dyrektywą 2012/19/UE/S.I. 2013 No. 3113)



Produktu nie wolno utylizować razem z normalnymi odpadami komunalnymi. Produkt należy zutylizować zgodnie z lokalnymi przepisami ochrony środowiska.

WAŻNE!

→ Produkt należy zutylizować za pośrednictwem lokalnego zakładu utylizacji odpadów.

6. USUWANIE USTEREK



NIEBEZPIECZEŃSTWO! Ryzyko obrażeń ciała!

Ryzyko zranienia w przypadku uruchomienia produktu bez nadzoru.

→ Przed przystąpieniem do usunięcia usterki produktu zaczekać, aż żyłka tnąca się zatrzyma, i odłączyć produkt od zasilania.

Wymiana szpuli z żyłką [rys. T1/T2/T3]:



NIEBEZPIECZEŃSTWO! Ryzyko obrażeń ciała!

Ryzyko obrażeń spowodowanych przez metalowe części tnące.

→ Nie stosować metalowych części tnących ani części zamiennych lub dodatkowych, które nie zostały dopuszczone przez firmę GARDENA.

→ Używać tylko oryginalnych szpul z żyłką GARDENA.

Jeżeli wskaźnik zużycia ㉒ jest niewidoczny, należy wymienić pokrywę szpuli ㉓. Skontaktować się z serwisem GARDENA.

Zapasowe szpule z żyłką są dostępne w punktach sprzedaży, oferujących wyroby GARDENA lub w serwisie firmy GARDENA.

• Szpula z żyłką firmy GARDENA do podkaszarki art. 5307

1. Nacisnąć pokrywę szpuli ㉒ równocześnie z obu stron w miejscach zamknięć ㉔ i zdjąć ją.
2. Wyjąć szpulę z żyłką ㉕.

- Usunąć wszystkie możliwe zanieczyszczenia z uchwytu szpuli z żyłką ⑭.
- Wyciągnąć około 15 cm żyłki tnącej ⑩ z nowej szpuli z żyłką ⑳, z oczka plastikowego pierścienia ㉔.
- Przewlec żyłkę tnącą ⑩ przez metalową tulejkę ㉔.
- Nawinąć żyłkę tnącą ⑩ na kolek prowadzący ㉗.
- Umieścić szpulę z żyłką ㉔ w uchwycie szpuli ㉔.
- Założyć pokrywę szpuli ㉔ na uchwyt szpuli z żyłką ㉔, aż oba zamknięcia ㉔ zatrzasną się słyszalnym sposobem.
Upewnij się, że żyłka tnąca nie została nigdzie zakleszczona.

Jeśli nie można założyć pokrywy szpuli ㉔, obrócić kilkakrotnie szpulę z żyłką ㉔ w jedną i w drugą stronę, aż szpula ㉔ znajdzie się w całości w uchwycie ㉔.

Dodatkową szpulę z żyłką można umieścić w mocowaniu ㉔ znajdującym się na podkaszarce.

→ Wcisnąć szpulę z żyłką ㉔ w mocowanie ㉔ aż do jej zablokowania.

Problem	Możliwa przyczyna	Postępowanie
Podkaszarka nie tnje	Żyłka tnąca jest zużyta lub za krótka.	→ Przedłużyć żyłkę tnącą (patrz 3. OBSŁUGA „Przedłużanie żyłki tnącej (przycisk)”).
	Żyłka tnąca została zużyta.	→ Wymienić szpulę z żyłką tnącą.
	Żyłka tnąca w szpuli jest wciągnięta lub zapieczona.	→ Wyciągnąć żyłkę tnącą ze szpuli.
Nie można przedłużyć żyłki tnącej lub żyłka szybko się kończy	Żyłka zrobiła się sucha i porowata (np. przez zimę).	→ Włożyć szpulę z żyłką na ok. 10 godzin do wody.
	Częsty kontakt żyłki tnącej z twardymi przedmiotami.	→ Unikać kontaktu żyłki tnącej z twardymi przedmiotami.
Podkaszarka nie uruchamia się	Silnik jest zablokowany.	→ Usunąć przyczynę blokady. Uruchomić ponownie.
Nie można zatrzymać podkaszarki	Przycisk Start zablokowany.	→ Odłączyć podkaszarkę od zasilania i zwolnić dźwignię uruchamiającą.



WSKAZÓWKA: w przypadku wystąpienia innych zakłóceń prosimy o kontakt z serwisem GARDENA. Naprawy mogą być wykonywane tylko przez punkty serwisowe GARDENA lub przez autoryzowanych przedstawicieli GARDENA.

7. DANE TECHNICZNE

Podkaszarki	Jednostka	Wartość (art. 9870)	Wartość (art. 9872)	Wartość (art. 9874)
Moc znamionowa	W	450	550	650
Napięcie sieciowe	V (AC)	230	230	230
Częstotliwość sieciowa	Hz	50	50	50
Szerokość cięcia	cm	25	28	28
Prędkość obrotowa szpuli z żyłką	obr./min	11800	11500	11500
Zapas żyłki tnącej	m	6	6	6
Przedłużanie żyłki tnącej		przycisk	przycisk	przycisk
Waga	kg	2,6	2,8	3,0
Poziom ciśnienia akustycznego L_{pa}¹⁾	dB (A)	80	82	83
Niepewność pomiaru k_{pa}		2,5	2,5	2,5
Poziom mocy akustycznej L_{WA}²⁾: zmierzony/gwarantowany	dB (A)	94 / 95	95 / 96	95 / 96
Niepewność pomiaru k_{WA}		1	1	1
Wibracje dłoń/ramię a_{whw}¹⁾	m/s ²	< 2,5	3,2	2,5
Niepewność pomiaru k_{whw}		1,5	1,5	1,5

Metoda pomiarowa zgodnie z: ¹⁾ EN 50636-2-91 ²⁾ RL 2000/14/EC / S.I. 2001 No.1701



WSKAZÓWKA: podany poziom emisji wibracji został zmierzony zgodnie ze znormalizowaną metodą kontroli i może być stosowany do porównywania elektronarzędzia z innymi narzędziami tego typu. Wartość ta może być stosowana również do wstępnej oceny ekspozycji. Poziom emisji wibracji może różnić się podczas rzeczywistego użytkowania elektronarzędzia.

8. AKCESORIA

Szpula z żyłką firmy GARDENA do podkaszarki Do wymiany zużytych szpul z żyłką tnącą. art. 5307

GARDENA Zapasowa pokrywa szpuli Artykuł dostępny za pośrednictwem serwisu GARDENA.

GARDENA Zestaw kólek do podkaszarki (wyłącznie do art. 9872/9874) Do prostego przycinania brzegów trawnika. art. 9880

9. SERWIS/GWARANCJA

Serwis:

Prosimy skorzystać z adresu zamieszczonego na odwrotnej stronie.

Oświadczenie gwarancyjne:

W przypadku reklamacji klient nie zostanie obciążony żadnymi opłatami za świadczone usługi.

GARDENA Manufacturing GmbH udziela na wszystkie nowe, oryginalne produkty GARDENA 2-letniej gwarancji od daty zakupu przez pierwszego nabywcę u dystrybutora, pod warunkiem że produkty są wykorzystywane tylko do celów prywatnych. Niniejsza gwarancja producenta nie obejmuje produktów nabytych na rynku wtórnym. Niniejsza gwarancja obejmuje wszystkie istotne usterki produktu, które można uznać za spowodowane przez wady materiałowe lub produkcyjne. Gwarancja jest realizowana poprzez dostarczenie w pełni funkcjonalnego produktu zamiennego lub naprawę wadliwego produktu wysłanego nam nieodpłatnie przez klienta; zastrzegamy sobie prawo do wyboru jednej z dwóch powyższych opcji. Aby klient mógł skorzystać z tej usługi, muszą być spełnione poniższe warunki:

- Produkt był używany zgodnie z przeznaczeniem określonym w zaleceniach zamieszczonych w instrukcji obsługi.
- Nie były podejmowane próby otwarcia lub naprawy produktu przez nabywcę ani przez osobę trzecią.
- W trakcie eksploatacji stosowano tylko oryginalne części zamienne i części zużywające się GARDENA.
- Przedłożono dowód zakupu.

Normalne zużycie części i komponentów (np. noży, elementów mocowania noży, turbin, żarówek, pasów klinowych i zębatych, wirników, filtrów powietrza, świec zapłonowych), zmiany w wyglądzie, a także części zużywające się i materiały eksploatacyjne nie są objęte gwarancją.

Niniejsza gwarancja producenta ogranicza się do wymiany lub naprawy na powyższych warunkach. Gwarancja producenta nie uprawnia do podnoszenia innych roszczeń wobec nas jako producenta, takich jak roszczenie o odszkodowanie. Niniejsza gwarancja producenta oczywiście **nie** ma wpływu na roszczenia z tytułu gwarancji wobec dystrybutora/sprzedawcy, określone w ustawie i umowie.

Gwarancja producenta podlega prawu Republiki Federalnej Niemiec.

W przypadku reklamacji w trybie gwarancji prosimy o przesłanie uszkodzonego produktu wraz z kopią dowodu zakupu i opisem usterki opłaconą przesyłką pocztową na adres działu serwisu firmy GARDENA.

Części eksploatacyjne:

Szpula z żyłką oraz pokrywa szpuli to części eksploatacyjne, które nie są objęte gwarancją.

<p>DE Produkthaftung Wir weisen ausdrücklich darauf hin, dass wir in Übereinstimmung mit dem Produkthaftungsgesetz nicht für Schäden haften, die durch unsere Produkte entstehen, wenn diese unsachgemäß und nicht durch einen von uns autorisierten Servicepartner repariert wurden oder wenn keine Original GARDENA Teile oder von uns zugelassene Teile verwendet wurden.</p>
<p>EN Product liability In accordance with the German Product Liability Act, we hereby expressly declare that we accept no liability for damage incurred from our products where said products have not been properly repaired by a GARDENA-approved service partner or where original GARDENA parts or parts authorised by GARDENA were not used.</p>
<p>FR Responsabilité Conformément à la loi relative à la responsabilité du fait des produits défectueux, nous déclarons expressément par la présente que nous déclinons toute responsabilité pour les dommages résultant de nos produits, si lesdits produits n'ont pas été correctement réparés par un partenaire d'entretien agréé GARDENA ou si des pièces d'origine GARDENA ou des pièces agréées GARDENA n'ont pas été utilisées.</p>
<p>NL Productaansprakelijkheid Conform de Duitse wet inzake productaansprakelijkheid verklaren wij hierbij uitdrukkelijk dat wij geen aansprakelijkheid aanvaarden voor schade ontstaan uit onze producten waarbij deze producten niet zijn gerepareerd door een GARDENA-erkende servicepartner of waarbij geen originele GARDENA-onderdelen of onderdelen die door GARDENA zijn goedgekeurd zijn gebruikt.</p>
<p>SV Produktansvar I enlighet med tyska produktansvarslagar förklarar vi härmed uttryckligen att vi inte åtar oss något ansvar för skador som orsakas av våra produkter där produkterna inte har genomgått korrekt reparation från en GARDENA-godkänd servicepartner eller där originaldelar från GARDENA eller delar godkända av GARDENA inte använts.</p>
<p>DA Produktsvar I overensstemmelse med den tyske produktansvarslav erklærer vi hermed udtrykkeligt, at vi ikke påtager os noget ansvar for skader på vores produkter, hvis de pågældende produkter ikke er blevet repareret korrekt af en GARDENA-godkendt servicepartner, eller hvor der ikke er brugt originale GARDENA-reservedele eller godkendte reservedele fra GARDENA.</p>
<p>FI Tuotevastuu Saksan tuotevastuulain mukaisesti emme ole vastuussa laitteiden vaurioista, jos korjauksia ei ole tehnyt GARDENAn hyväksymä huoltoliike tai jos niiden syynä on muiden kuin alkuperäisten GARDENA-varaosien tai GARDENAn hyväksymien varaosien käyttö.</p>
<p>IT Responsabilità del prodotto In conformità con la Legge tedesca sulla responsabilità del prodotto, con la presente dichiariamo espressamente che decliniamo qualsiasi responsabilità per danni causati dai nostri prodotti qualora non siano stati correttamente riparati presso un partner di assistenza approvato GARDENA o laddove non siano stati utilizzati ricambi originali o autorizzati GARDENA.</p>
<p>ES Responsabilidad sobre el producto De acuerdo con la Ley de responsabilidad sobre productos alemana, por la presente declaramos expresamente que no aceptamos ningún tipo de responsabilidad por los daños ocasionados por nuestros productos si dichos productos no han sido reparados por un socio de mantenimiento aprobado por GARDENA o si no se han utilizado piezas originales GARDENA o piezas autorizadas por GARDENA.</p>
<p>PT Responsabilidade pelo produto De acordo com a lei alemã de responsabilidade pelo produto, declaramos que não nos responsabilizamos por danos causados pelos nossos produtos, caso os tais produtos não tenham sido devidamente reparados por um parceiro de assistência GARDENA aprovado ou se não tiverem sido utilizadas peças GARDENA originais ou peças autorizadas pela GARDENA.</p>
<p>PL Odpowiedzialność za produkt Zgodnie z niemiecką ustawą o odpowiedzialności za produkt, niniejszym wyraźnie oświadczamy, że nie ponosimy żadnej odpowiedzialności za szkody poniesione na skutek użytkowania naszych produktów, w przypadku gdy naprawa tych produktów nie była odpowiednio przeprowadzana przez zatwierdzonego przez firmę GARDENA partnera serwisowego lub nie stosowano oryginalnych części GARDENA albo części autoryzowanych przez tę firmę.</p>
<p>HU Termékszavatosság A németországi termékszavatossági törvénnyel összhangban ezennel nyomatékosan kijelentjük, hogy nem vállalunk felelősséget a termékeinkben keletkezett olyan károkért, amelyek valamely GARDENA által jóváhagyott szervizpartner által nem megfelelően végzett javításból adódtak, vagy amely során nem eredeti GARDENA alkatrészeket vagy a GARDENA által jóváhagyott alkatrészeket használtak fel.</p>
<p>CS Odpovědnost za výrobek V souladu s německým zákonem o odpovědnosti za výrobek tímto výslovně prohlašujeme, že nepřijímáme žádnou odpovědnost za poškození vzniklá na našich výrobcích, kdy zmíněné výrobky nebyly řádně opraveny schváleným servisním partnerem GARDENA nebo kdy nebyly použity originální náhradní díly GARDENA nebo náhradní díly autorizované společností GARDENA.</p>
<p>SK Zodpovednosť za produkt V súlade s nemeckými právnymi predpismi upravujúcimi zodpovednosť za výrobok týmto výslovné prehlasujeme, že nenesieme žiadnu zodpovednosť za škody spôsobené našimi výrobkami, v prípade ktorých neboli náležite opravy vykonané servisným partnerom schváleným spoločnosťou GARDENA alebo neboli použité diely spoločnosti GARDENA alebo diely schválené spoločnosťou GARDENA.</p>
<p>EL Ευθύνη προϊόντος Σύμφωνα με τον γερμανικό νόμο περί Ευθύνης για τα Προϊόντα, με το παρόν δηλώνουμε ρητώς ότι δεν αποδεχόμαστε καμία ευθύνη για τυχόν ζημιές που προκύπτουν από τα προϊόντα μας εάν αυτά δεν έχουν επισκευαστεί ουστά από κάποιον εγκεκριμένο συνεργάτη επισκευών της GARDENA ή εάν δεν έχουν χρησιμοποιηθεί αυθεντικά εξαρτήματα GARDENA ή εξαρτήματα εγκεκριμένα από την GARDENA.</p>
<p>SL Odgovornost proizvajalca V skladu z nemškimi zakoni o odgovornosti za izdelke, izrecno izjavljajo, da ne sprejemamo nobene odgovornosti za škodo, ki jo povzročijo naši izdelki, če teh niso ustrezno popravili GARDENINI odobreni servisni partnerji ali pri tem niso bili uporabljeni originalni GARDENINI nadomestni deli ali GARDENINIMI homologiranimi nadomestnimi deli.</p>
<p>HR Pouzdanost proizvoda Sukladno njemačkom zakonu o pouzdanosti proizvoda, ovime izričito izjavljujemo kako ne prihvaćamo nikakvu odgovornost za oštećenja na našim proizvodima nastala uslijed neispravnog popravka od strane servisnog partnera kojeg odobrava GARDENA ili uslijed nekorištenja originalnih GARDENA dijelova ili dijelova koje odobrava GARDENA.</p>
<p>RO Răspunderea pentru produs În conformitate cu Legea germană privind răspunderea pentru produs, declarăm în mod expres prin prezentul document că nu acceptăm nicio răspundere pentru defecțiunile suferite de produsele noastre atunci când acestea nu au fost reparate în mod corect de un atelier de service partener, aprobat de GARDENA, sau când nu au fost utilizate piese GARDENA originale sau piese autorizate de GARDENA.</p>
<p>BG Отговорност за вреди, причинени от стоки Съгласно германския Закон за отговорността за вреди, причинени от стоки, с настоящото изрично декларираме, че не носим отговорност за щети, причинени от нашите продукти, ако те не са били правилно ремонтирани от одобрен от GARDENA сервис или ако не са използвани оригинални части на GARDENA или части, одобрени от GARDENA.</p>
<p>ET Tootevastutus Vastavalt Saksamaa tootevastutusseadusele deklareerime käesolevaga selgesõnaliselt, et me ei kanna mingisugust vastutust meie toodetest tingitud kahjude eest, kui need tooted ei ole korrektselt parandatud GARDENA heakskiidetud hoolduspartneri poolt või kui parandamisel ei ole kasutatud GARDENA originaalosi või GARDENA volitatud osi.</p>
<p>LT Gaminio patikimumas Mes aiškiai pareiškiame, kad, atsižvelgiant į Vokietijos gaminių patikimumo įstatymą, nepriisiame atsakomybės dėl bet kokios žalos, patirtos dėl mūsų gaminių, jeigu jie buvo netinkamai taisomi arba jų dalys buvo pakeistos neoriginaliomis GARDENA dalimis ar nepatvirtintomis dalimis, arba jeigu remonto darbai buvo atliekami ne GARDENA techninės priežiūros centro specialistų.</p>
<p>LV Atbildība par produkcijas kvalitāti Saskaņā ar Vācijas likumu par atbildību par produkcijas kvalitāti ar šo mēs paziņojam, ka neuzņemamies atbildību par bojājumiem, kas radušies, lietojot mūsu izstrādājumu, kuru remontu nav veicis uzņēmuma GARDENA apstiprināts apkopes partneris vai kuru remontam netika izmantotas oriģinālās GARDENA detaļas vai detaļas, kuru lietošanu apstiprinājis uzņēmums GARDENA.</p>

EN UKCA Declaration of Conformity (only for UK)

The manufacturer: GARDENA Germany AB, PO Box 7454, S-103 92 Stockholm, Sweden hereby certifies, when leaving our factory, the unit(s) indicated below is/are in accordance with the UK Regulations, designated standards of safety and product specific designated standards. This certificate becomes void if the units are modified without our approval.

Description of the Product: **Trimmer**

Product type: **EasyCut 450/25**

Article Number: **9870-28**

UK regulations: **S.I. 2008/1597
S.I. 2016/1091
S.I. 2012/3032
S.I. 2001/1701**

Designated Standards: **EN 60335-1
EN 50636-2-91
EN ISO 12100**

Authorised Representative: **Husqvarna UK Limited**

Deposited Documentation: **Preston Road,
Aycliffe,
County Durham
UK
DL5 6 UP**

Noise level: measured / guaranteed
94 dB(A) / 95 dB(A)

Aycliffe, 30.09.2021

Authorised Representative:



**John Thompson
Director**

