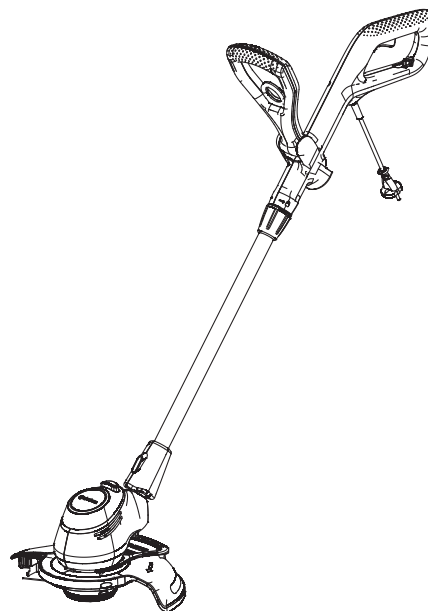


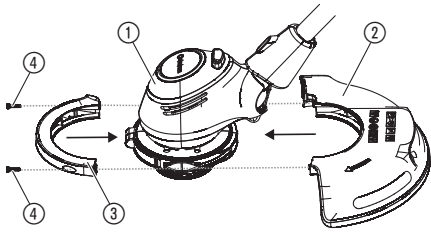
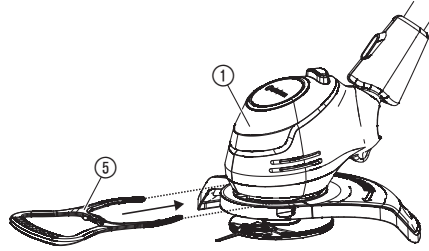
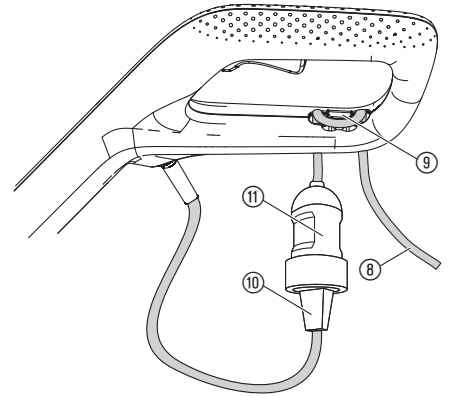
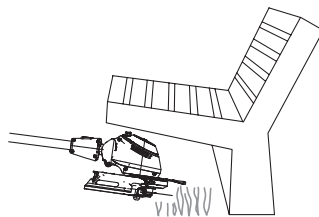
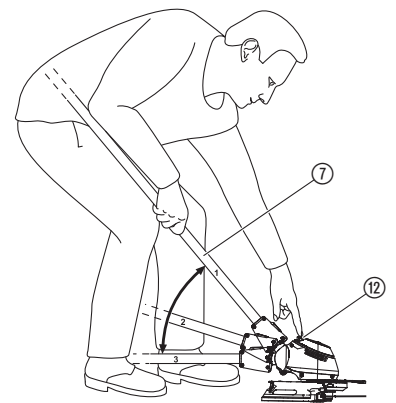
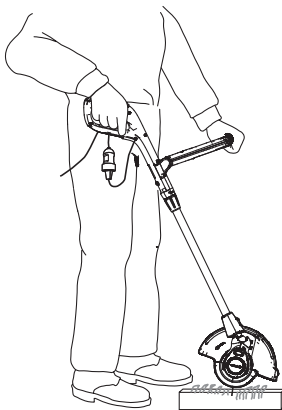
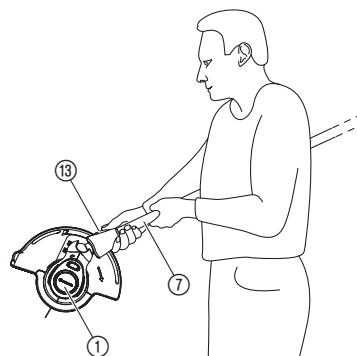
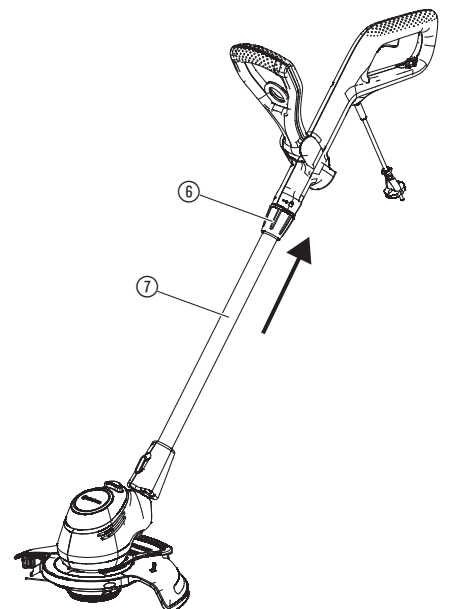
EasyCut 450/25  
ComfortCut 550/28  
PowerCut 650/28

Art. 9870  
Art. 9872  
Art. 9874

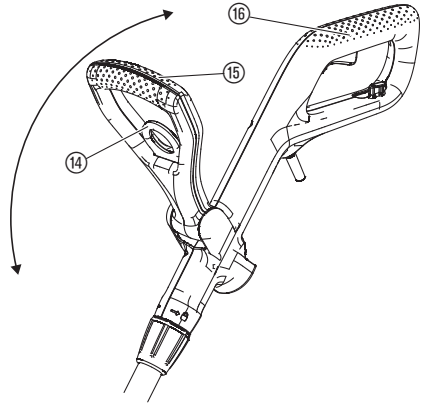


**CS** **Návod k obsluze**  
Trimmer

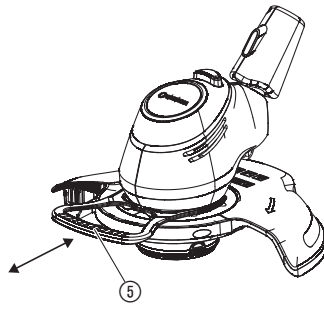
---

**A1****A2****O1****O2****O3****O4****O5****O6****O7**

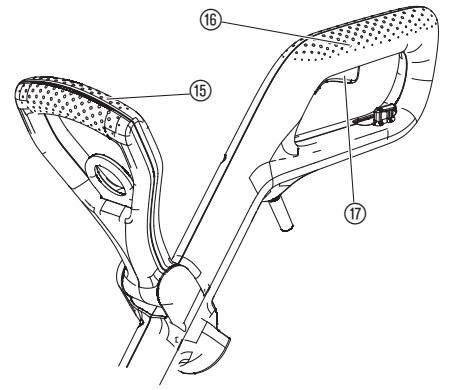
**O8**



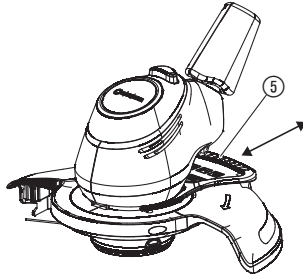
**O9**



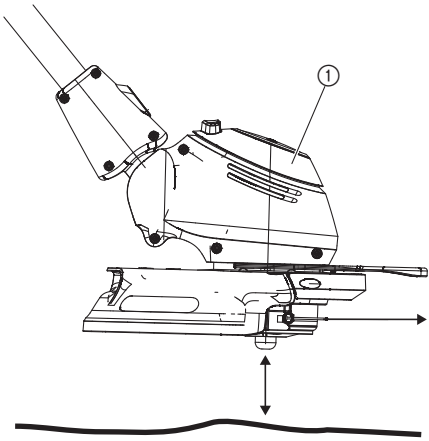
**O11**



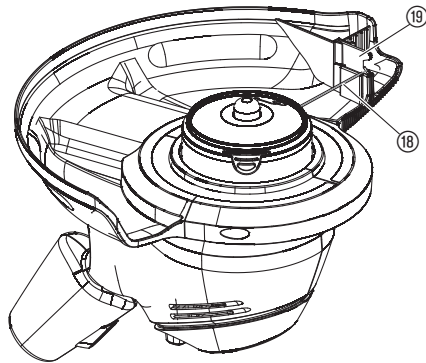
**O10**



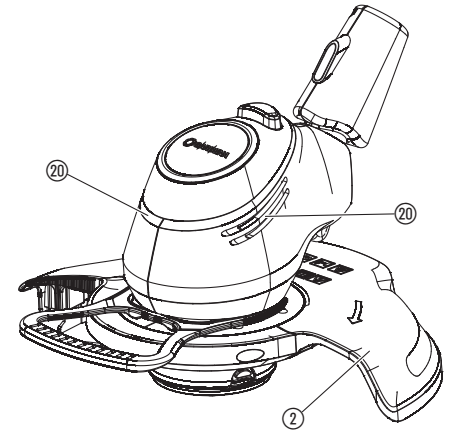
**O12**



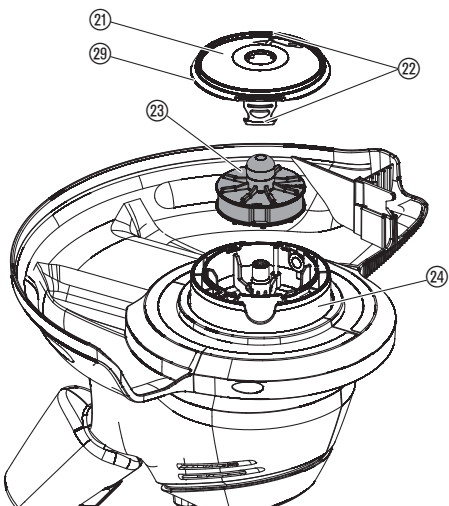
**O13**



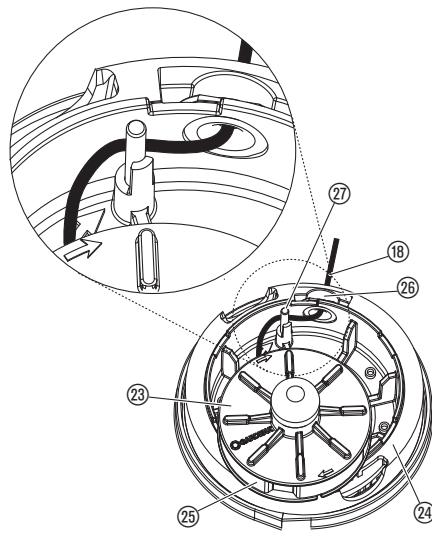
**M1**



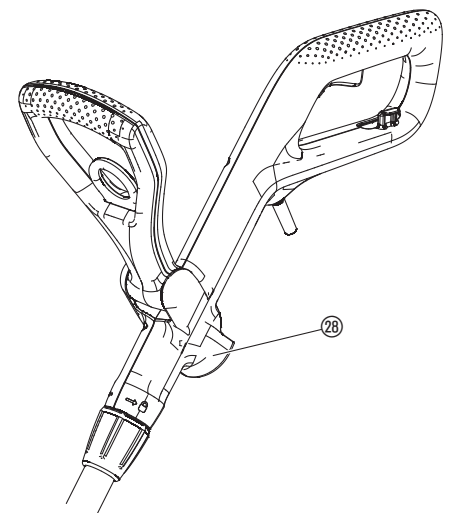
**T1**



**T2**



**T3**





Tento produkt mohou používat děti od věku 8 let a osoby se sníženými fyzickými, smyslovými nebo mentálními schopnostmi nebo nedostatkem zkušeností a znalostí, pokud jsou pod dohledem nebo byly ohledně bezpečného používání přístroje zaškoleny a rozumí tomu, jaké nebezpečí z toho vyplývá. Děti si s produktem nesmějí hrát. Čištění a uživatelskou údržbu nesmí provádět děti bez dohledu. Doporučujeme, aby produkt používali mladiství až od 16 let.

#### Využití odpovídající určenému účelu:

Trimmer GARDENA je určen na stříhání a sekání trávniku a travnatých ploch na soukromých domácích a hobby zahradách.

Produkt není vhodný pro dlouhodobý provoz.



#### NEBEZPEČÍ! Poranění!

→ Produkt nepoužívejte na stříhání živých plotů, na drcení materiálu nebo na kompostování.

## 1. BEZPEČNOST

### DŮLEŽITÉ!

Přečtěte pečlivě tento návod na použití a uchovejte ho pro opětovné přečtení.

#### Symbyly na produktu:



Přečtěte si návod na provoz.



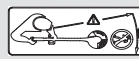
Udržovat odstup.



Vždy noste schválenou ochranu sluchu.  
Vždy noste schválenou ochranu zraku.



Nevystavovat dešti.



**NEBEZPEČÍ! Nebezpečí poranění ostatních osob!**  
Udržujte ostatní osoby dále od oblasti, ve které pracujete.



Pokud je kabel poškozen nebo proříznut, ihned vytáhnout zástrčku ze síťové zásuvky.

#### Obecné bezpečnostní pokyny

##### Elektrická bezpečnost



#### NEBEZPEČÍ! Úraz elektrickým proudem!

Nebezpečí poranění elektrickým proudem.

→ Produkt musí být elektricky napájen přes FI-spínač (RCD) se jmenovitým vypínacím proudem maximálně 30 mA.



#### NEBEZPEČÍ! Nebezpečí poranění!

Při náhodném otáčení sekací struny nebo náhodném spuštění produktu může dojít k poranění seknutím.

→ Než začnete s údržbou nebo než budete vyměňovat díly, odpojte produkt od sítě. Přitom musí být zásuvka v pro Vás viditelné oblasti.

Vyhnete se abnormálnímu držení těla a neustále udržujte rovnováhu, abyste měli i na svazích vždy bezpečný postoj. Chodte, neběhejte.

Nedotýkejte se nebezpečných pohyblivých dílů, dokud není stroj oddělen od síťového přípoje a nebezpečné pohyblivé díly se nezastaví.

Během provozu stroje noste vždy pevnou obuv a dlouhé kalhoty.

#### Bezpečný provoz

##### 1 Školení

- Přečtěte pozorně návod. Seznamte se s díly, které se mají nastavovat, a odborným použitím stroje.
- Nikdy nedovolte osobám, které nejsou seznámeny s těmito pokyny nebo dětem, používat stroj. Místně platné předpisy mohou stanovit stáří uživatele.
- Je třeba dbát na to, že uživatel je sám zodpovědný za nehody nebo ohrožení ostatních osob nebo jejich majetku.

## CS Trimmer

1. BEZPEČNOST .....	49
2. MONTÁŽ .....	50
3. OBSLUHA .....	50
4. ÚDRŽBA .....	51
5. SKLADOVÁNÍ .....	51
6. ODSTRAŇOVÁNÍ CHYB .....	51
7. TECHNICKÁ DATA .....	52
8. PŘÍSLUŠENSTVÍ .....	52
9. SERVIS/ZÁRUKA .....	52

Překlad originálních pokynů.

## 2 Příprava

- Před použitím je třeba zkontrolovat připojovací a prodlužovací vedení, zda nevykazují poškození nebo stárnutí. Pokud je vedení během používání poškozeno, musí být neprodlouženě odděleno od sítě. VEDENÍ SE NEDOTÝKAT, DOKUD NENÍ ODDĚLENO OD SÍTĚ. Stroj nepoužívat, pokud je vedení poškozeno nebo opotřebováno.
- Před použitím stroj vizuálně zkontrolovat, zda na něm nechybí, zda nejsou špatně namontovány nebo zda nejsou poškozeny bezpečnostní zařízení nebo kryty.
- Stroj nikdy neuvádět do provozu, pokud se v blízkosti nacházejí osoby, zejména děti, nebo domácí zvířata.

## 3 Provoz

- Připojovací a prodlužovací vedení udržovat mimo řezací zařízení.
- Po celou dobu používání stroje nosit ochranu zraku a pevnou obuv.
- Vyloučit používání stroje za špatných povětrnostních podmínek zejména při riziku blesků.
- Stroj používat jen při denním světle nebo při dobrém umělém osvětlení.
- Nikdy nepoužívat stroj s poškozeným krytem nebo poškozeným bezpečnostním zařízením resp. bez krytu nebo bez bezpečnostních zařízení.
- Motor zapnout jen tehdy, když jsou ruce a nohy mimo dosah řezacího zařízení.
- Vždy oddělit stroj od elektrického napájení (tzn. oddělit zástrčku od sítě, odstranit blokovací zařízení nebo vyjimatelné baterie)
  - pokud je stroj zanechán bez dozoru;
  - před odstraněním blokování;
  - před kontrolou, čištěním nebo prací na stroji;
  - po kontaktu s cizím tělesem;
  - pokud začal stroj neobvykle vibrovat.
- Pozor na zranění, které může způsobit řezací zařízení na nohách a rukou.
- Vždy zabezpečit, aby byly větrací otvory udržovány volně.

## 4 Ošetřování a uskladnění

- Stroj oddělit od elektrického napájení (tzn. oddělit zástrčku od sítě, odstranit blokovací zařízení nebo vyjimatelnou baterii) dříve, než budou prováděny práce údržby nebo čištění.
- Používat jen výrobcem doporučené náhradní díly a příslušenství.
- Stroj pravidelně kontrolovat a pravidelně na něm provádět údržbu. Stroj nechávat opravovat jen v autorizované dílně.
- Pokud stroj není používán, je třeba ho držet mimo dosah dětí.

### Dodatečné bezpečnostní pokyny

#### Elektrická bezpečnost



#### NEBEZPEČÍ! Zástava srdce!

Tento produkt vytváří za provozu elektromagnetické pole. Toto pole může za určitých podmínek působit na funkci aktivních nebo pasivních lékařských implantátů. Aby se vyloučily nebezpečné situace, které by mohly vést k těžkým nebo smrtelným poraněním, měly by osoby s lékařským implantátem před použitím produktu konzultovat svého lékaře a výrobce implantátu.

#### Kabely

Při použití prodlužovacího kabelu musí jeho minimální průřez odpovídat následující tabulce:

Napětí	Délka kabelu	Průřez
230 – 240 V/50 Hz	Do 20 m	1,5 mm <sup>2</sup>
230 – 240 V/50 Hz	20 – 50 m	2,5 mm <sup>2</sup>

Produkt nepoužívejte v blízkosti vody nebo na ošetřování rybníků.

#### Osobní bezpečnost



#### NEBEZPEČÍ! Nebezpečí udušení!

Mensší díly mohou být snadno spolknuty. Při použití polyetylenových sáčků hrozí malým dětem nebezpečí udušení. Děti se musí během montáže zdržovat v dostatečné vzdálenosti.

Při silných vibracích zkontrolujte, zda není poškozeno víko cívký.

Před použitím zkontrolujte, zda je v pořádku žebro indikující opotřebení.

Transport za přední madlo.

Používejte osobní ochrannou výstroj.

Při čištění řezacího ústrojí noste rukavice.

Noste vždy ochranu očí.

Ochranné prostředky, jako jsou rukavice, protiskluzové bezpečnostní boty nebo ochrana sluchu, které jsou používány pro odpovídající podmínky, snižují riziko poranění.

Při nastavování produktu buďte opatrní, aby se Vám nesevěřily prsty mezi pohyblivé a pevné díly stroje nebo při sestavování ochranného krytu.

Při čištění čištění nebo jiných dílů trimmeru nepoužívejte vodu nebo chemické látky.

Udržujte matice a šrouby pevně dotaženy, aby bylo zajištěno, že je produkt v bezpečném pracovním stavu.

Produkt nedemontujte více než byl stav při dodání.

Výstraha! Při nošení ochrany sluchu a kvůli hluku, který produkt vytváří, může uživatel přehlédnout přibližující se osoby.

Během provozu a transportu zabraňte zejména ohrožení jiných osob.

Buďte ostražití, sledujte, co děláte a při používání elektrického nářadí používejte zdravý lidský rozum.

Nepoužívejte elektrické nářadí, pokud jste unavení nebo pod vlivem drog, alkoholu nebo léků.

Chvilka nepozornosti při práci s elektrickým nářadím může vést k těžkým zraněním.

## 2. MONTÁŽ



#### NEBEZPEČÍ! Poranění!

Nebezpečí pořezání při neúmyslném spuštění produktu.

→ Než budete provádět montáž produktu, počkejte, až se struna zastaví a odpojte produkt od elektrického napájení.

### Montáž ochranného krytu a ramínka na ochranu rostlin [obr. A1/A2]:



#### NEBEZPEČÍ!

→ Produkt smí být používán pouze s namontovaným ochranným krytem.

- Nasuňte přední část ochranného krytu ③ na hlavu trimmeru ① tak, až zaklapne.
- Nasuňte zadní část ochranného krytu ② na doraz na hlavu trimmeru ①.
- Oba šrouby ④ opatrně dotáhněte.
- Ramínko na ochranu rostlin ⑤ nasuňte na hlavu trimmeru ①, tak až zaklapne.

## 3. OBSLUHA



#### NEBEZPEČÍ! Poranění!

Nebezpečí pořezání při neúmyslném spuštění produktu.

→ Než budete provádět připojování, nastavení nebo transport produktu, počkejte, až se struna zastaví a odpojte produkt od elektrického napájení.

### Zapojení trimmeru [obr. O1]:



#### NEBEZPEČÍ! Úraz elektrickým proudem!

Aby se vyloučilo poškození kabelu, musí být prodlužovací kabel vložen do úchyty pro odlehčení tahu kabelu.

→ Než začnete trimmer používat, vložte prodlužovací kabel do úchyty pro odlehčení tahu kabelu.

- Položte smyčku prodlužovacího kabelu ⑧ do úchyty pro odlehčení tahu ⑨ a smyčku stáhněte.
- Zastrčte zástrčku ⑩ trimmeru do zásuvky ⑪ prodlužovacího kabelu ⑧.
- Připojte prodlužovací kabel ⑧ k elektrickému napájení.

### Nastavení pracovní polohy:

#### Pracovní poloha 1 [obr. O2]:

Pro standardní trimování.

#### Pracovní poloha 2 [obr. O3/O4]:

Trimování pod překážkami.

Násadu lze kvůli sekání pod překážkami snížit ze standardní polohy 1 do dvou snížených poloh 2 nebo 3.

- Postavte trimmer na zem.
- Trimmer držte oběma rukama za násadu ⑦ tak, abyste mohli jedním prstem stlačit uvolňovací tlačítko ⑫.
- Stlačte uvolňovací tlačítko ⑫ a skloňte násadu ⑦ do požadované polohy.
- Pustte uvolňovací tlačítko ⑫ a nechte násadu ⑦ opět zaklapnout.

#### Pracovní poloha 3 (jen pro typ 9872/9874) [obr. O5/O6]:

Sekání okrajů trávníku.

**POZOR!** Trimmer smí být použit jen tehdy, pokud je hlava trimmeru zaklapnuta v polohách na 0° nebo 90°.

Aby bylo možné otočit hlavu trimmeru ① na 90°, musí se násada nacházet ve standardní poloze 1.

1. Trimmer držte oběma rukama za násadu ⑦ tak, abyste mohli jedním prstem stlačit uvolňovací tlačítko ⑧.
2. Stlačte uvolňovací tlačítko ⑧ a otočte hlavou trimmeru ① z 0° na 90° tak, až zaklapne.
3. Pustte uvolňovací tlačítko ⑧ a nechte násadu ⑦ opět zaklapnout.

**Nastavení délky násady [obr. O7]:**



**NEBEZPEČÍ!**

**Produkt nesmí být používán, když je násada plně zasunuta (transportní poloha).**

1. Povolte svěrné pouzdro ⑥.
2. Vytáhněte násadu ⑦ do požadované délky.
3. Svěrné pouzdro ⑥ opět utáhněte.

**Nastavení polohy přídavné rukojeti [obr. O8]:**

Poloha přídavné rukojeti může být nastavena podle výšky Vaší postavy.

1. Zatáhněte za táhlo ⑭.
2. Naklopte přídavnou rukojeť ⑮ do požadované polohy.
3. Táhlo ⑭ pusťte.

Když je trimmer správně nastaven k velikosti těla, je držení těla přímé a hlava trimmeru v pracovní poloze 1 je lehce skloněna vpředu.

→ Trimmer držte za hlavní rukojeť ⑯ a za přídavnou rukojeť ⑮ tak, aby byla hlava trimmeru lehce skloněna dopředu.

**Nastavení ramínka na ochranu:**

– Pracovní poloha [obr. O9]

– Parkovací poloha [obr. O10]

→ Stáhněte ramínko na ochranu rostlin ⑤ a zasuňte ho do požadované polohy tak, až zaklapne.

**Spuštění trimmeru [obr. O11]:**



**NEBEZPEČÍ! Poranění!**

**Nebezpečí poranění, pokud se produkt při puštění spouštěcí páčky nezastaví.**

→ **Nepřemostujte bezpečnostní zařízení nebo spínač. Nepřipevňujte například startovní páčku k rukojeti.**

**Spuštění:**

1. Jednou rukou držte přídavnou rukojeť ⑮.
2. Hlavní rukojeť ⑯ držte druhou rukou a zatáhněte spouštěcí páčku ⑰. Trimmer se spouští.

**POZOR!** Zabraňte kontaktu sekací struny s tvrdými předměty (zed, kameny, ploty atd.), omezíte tak opotřebení nebo přetržení sekací struny.

**Zastavení:**

→ Pusťte spouštěcí páčku ⑰. Trimmer se zastaví.

**Prodloužení sekací struny (poklepová automatika) [obr. O12/O13]:**

**Poklepová automatika se používá při běžícím motoru.**

Čistého řezu trávníku je dosaženo jen při maximální délce struny. Při prvním uvedení do provozu se musí struna v případě potřeby několikrát prodloužit.

Jen pro typ 9872/9874: V pracovní poloze 3 nesmí být struna prodloužována.

1. Spusťte trimmer.
2. Držte hlavu trimmeru ① paralelně k zemi a krátce s ní klepněte na pevný podklad (nepoužívejte dlouhý nepřerušovaný tlak).

Sekací struna ⑯ se při slyšitelném procesu automaticky prodlouží a omezovačem délky struny ⑰ se nastaví na správnou délku. Pokud je to nutné, klepněte několikrát za sebou.

## 4. ÚDRŽBA



**NEBEZPEČÍ! Poranění!**

**Nebezpečí pořezání při neúmyslném spuštění produktu.**

→ Než budete provádět údržbu produktu, počkejte, až se struna zastaví a odpojte produkt od elektrického napájení.

**Čištění trimmeru [obr. M1]:**



**NEBEZPEČÍ! Poranění!**

**Nebezpečí poranění a riziko poškození produktu.**

→ Nečistěte produkt vodou nebo vodním paprskem (zejména ne pod vysokým tlakem).

→ Nečistěte chemikáliemi, včetně benzínu nebo ředidel. Některé mohou zničit důležité plastové díly.

**Větrací štěrbinny musí být vždy čisté.**

1. Vzduchové štěrbinny ⑳ čistěte měkkým kartáčkem (nepoužívejte šroubovák).
2. Po každém použití všechny pohyblivé díly vyčistěte. Zejména odstraňte zbytky trávy a nečistot z ochranného krytu ㉑.

## 5. SKLADOVÁNÍ

**Vyřazení z provozu:**

**Produkt musí být uchováván mimo dosah dětí.**

1. Trimmer odpojte od elektrického napájení.
2. Trimmer vyčistěte (viz 4. ÚDRŽBA).
3. Trimmer skladujte na suchém, uzavřeném místě, chráněném proti mrazu.

**Likvidace:**

(podle RL2012/19/EU/S.I. 2013 No. 3113)



Produkt nesmí být likvidován spolu s běžným domácím odpadem. Musí být likvidován podle platných místních ekologických předpisů.

**DŮLEŽITÉ!**

→ Likvidujte produkt prostřednictvím Vašeho místního recyklačního sběrného místa.

## 6. ODSTRAŇOVÁNÍ CHYB



**NEBEZPEČÍ! Poranění!**

**Nebezpečí pořezání při neúmyslném spuštění produktu.**

→ Než budete odstraňovat chybu produktu, počkejte, až se struna zastaví a odpojte produkt od elektrického napájení.

**Výměna cívky se strunou [obr. T1/T2/T3]:**



**NEBEZPEČÍ! Poranění!**

**Nebezpečí poranění kovovými řezacími prvky.**

→ **Nepoužívejte kovové řezací prvky, náhradní díly nebo příslušenství, které nejsou od GARDENY schváleny.**

→ **Používejte pouze originální cívky se strunou GARDENA.**

Pokud již není viditelné žebro indukující opotřebení ㉒, musí být víko cívky ㉓ vyměněno. Obratě se na servis GARDENA.

Náhradní cívky se strunou získáte ve Vašem obchodu GARDENA nebo přímo v servisu GARDENA.

• **GARDENA Cívka se strunou pro trimmer č.v. 5307**

1. Víko cívky ㉓ zatlačte současně na obou úchytech ㉔ a stáhněte.
2. Vyndejte cívku se strunou ㉕.
3. Z držáku cívky ㉖ odstraňte všechny možné nečistoty.
4. Vytáhněte asi 15 cm struny ⑯ nové cívky ㉕ z oka plastového kroužku ㉗.
5. Sekací strunu ⑯ vedte kovovým pouzdrům ㉘.
6. Sekací strunu ⑯ vedte okolo kolíku ㉙.
7. Cívku se strunou ㉕ vložte do držáku cívky ㉖.
8. Víko cívky ㉓ nasadte na držák cívky ㉖ tak, až oba úchyty ㉔ slyšitelně zaklapnou.  
Zajistěte, aby se sekací struna nikde nepřiskřípla.

Pokud víko cívky ㉓ nelze nasadit, otáčejte cívkou se strunou ㉕ sem a tam, až cívka se strunou ㉕ úplně doseďne v držáku cívky ㉖.

Náhradní cívku se strunou lze umístit na úchytu pro cívku ㉕ na trimmeru.



→ Přitlačte cívku se strunou  na úchyt pro cívku  tak, až zaklapne.

Problém	Možná příčina	Náprava
Trimmer neseká	Struna je opotřebovaná nebo krátká.	→ Prodlužte strunu (viz 3. OBSLUHA „Prodloužení struny (pokleповá automatika)“).
	Struna je spotřebovaná.	→ Vyměňte cívku se strunou.
	Struna je vtažena do cívky nebo svařena.	→ Vytáhněte strunu z cívky.
Strunu nelze prodloužit nebo se rychle spotřebovala	Struna příliš vyschla nebo zkřehla (např. přes zimu).	→ Cívku se strunou položte na asi 10 hodin do vody.
	Častý kontakt struny s příliš tvrdými předměty.	→ Zabraňte kontaktu struny s tvrdými předměty.
Trimmer se nespouští	Motor je zablokovaný.	→ Odstraňte překážku. Opakujte spuštění.
Trimmer nelze zastavit	Spouštěcí páčka sevřena.	→ Trimmer odpojte od elektrického napájení a uvolněte startovní páku.



**POZNÁMKA:** V případě jiných poruch se prosím obraťte na Vaše servisní centrum GARDENA. Opravy smí provádět pouze servisní centra GARDENA a odborní prodejci, kteří jsou firmou GARDENA autorizováni.

## 7. TECHNICKÁ DATA

Trimmer	Jednotka	Hodnota (č.v. 9870)	Hodnota (č.v. 9872)	Hodnota (č.v. 9874)
Jmenovitý výkon	W	450	550	650
Síťové napětí	V (AC)	230	230	230
Síťová frekvence	Hz	50	50	50
Šířka stříhu	cm	25	28	28
Otáčky cívky se strunou	ot/min	11800	11500	11500
Zásoba sekací struny	m	6	6	6
Prodloužení sekací struny		Pokleповá automatika	Pokleповá automatika	Pokleповá automatika
Hmotnost	kg	2,6	2,8	3,0
Hladina akustického tlaku $L_{pA}$ <sup>1)</sup> Nejistota $k_{pA}$	dB (A)	80 2,5	82 2,5	83 2,5
Hladina akustického výkonu $L_{WA}$ <sup>2)</sup> : naměřená/zaručená Nejistota $k_{WA}$	dB (A)	94 / 95 1	95 / 96 1	95 / 96 1
Vibrace ruky-paže $a_{vhw}$ <sup>1)</sup> Nejistota $k_{vhw}$	m/s <sup>2</sup>	< 2,5 1,5	3,2 1,5	2,5 1,5

Metoda měření podle: <sup>1)</sup> EN 50636-2-91 <sup>2)</sup> RL 2000/14/EC / S.I. 2001 No.1701



**POZNÁMKA:** Udaná hodnota emise vibrací byla změřena podle normované metody měření a může tak být použita ke srovnávání elektrických přístrojů navzájem. Tato hodnota může být použita i pro předběžné posouzení expozice. Hodnota emise vibrací se může při reálném používání elektrického nářadí měnit.

## 8. PŘÍSLUŠENSTVÍ

GARDENA Cívka se strunou pro trimmer	Na výměnu za spotřebované cívky se strunou.	č.v. 5307
GARDENA Náhradní víko cívky	Lze získat prostřednictvím GARDENA Service.	
GARDENA Sada koleček pro trimmer (jen pro č. v. 9872/9874)	Pro jednoduché sekání okrajů trávníku.	č.v. 9880

## 9. SERVIS/ZÁRUKA

### Servis:

Kontaktujte prosím adresu na zadní straně.

### Záruční podmínky:

V případě vznesení nároku na záruku se na poskytnuté služby nevztahuje žádný poplatek.

GARDENA Manufacturing GmbH poskytuje na všechny originální nové produkty GARDENA 2 roky záruku od první koupě u obchodníka, pokud

byly produkty používány výhradně pro soukromou potřebu. Na produkty získané na jiném trhu tato záruka výrobce neplatí. Tato záruka se vztahuje na závažné nedostatky produktu, které byly prokazatelně způsobeny vadou materiálu nebo výrobní vadou. Záruka je splněna bezplatným dodáním plně funkčního náhradního výrobku nebo opravou vadného výrobku, který nám byl odeslán. Vyhrazujeme si právo vybrat mezi těmito možnostmi. Tato služba podléhá následujícím ustanovením:

- Výrobek byl použit k určenému účelu podle doporučení v návodu k používání.
- Ani kupec, ani žádná třetí osoba se nepokoušeli produkt otevřít nebo opravit.
- Při provozu byly použity jen originální náhradní díly a díly podléhající opotřebení GARDENA.
- Předložení dokladu o koupi.

Normálně opotřebované díly a komponenty (například na nožích, díly upevňující nůž, turbíny, osvětlovací prostředky, klínové a ozubené řemeny, oběžná kola, vzduchové filtry, zapalovací svíčky), optické změny, díly podléhající opotřebení a spotřební díly jsou ze záruky vyloučeny.

Tato záruka výrobce je omezena na náhradní dodávku a opravu podle výše uvedených podmínek. Jiné nároky proti nám jako výrobci, třeba na náhradu škody, nejsou na základě záruky výrobce oprávněny. Tato záruka výrobce nemá samozřejmě vliv na existující zákonné a smluvní nároky na záruku vzhledem k obchodníkovi/prodejci.

Záruka výrobce podléhá právu Spolkové republiky Německo.

V případě uplatnění záruky zašlete prosím vadný produkt s kopií kupního dokladu a popisem vady dostatečně ofrankované na adresu servisu GARDENA.

### Díly podléhající opotřebení:

Cívka se strunou a víko cívky jsou díly podléhající opotřebení a jsou tak vyloučeny ze záruky.

### Smluvní servisní střediska CZ:

NOBUR s.r.o.  
Průmyslová 14/1515  
110 00 Praha 10  
tel.: 242 405 291  
fax: 242 405 293  
email.: servis@nobur.cz  
www.nobur.cz

Ing. Tomáš Vajčner  
Vlárská 22  
627 00 Brno  
tel.: 731 150 017  
email.: prodej@egardena.cz  
www.egardena.cz

Milan Záhumenský – JIRAMI  
Lidická 18  
715 00 Ostrava-Vítkovice  
tel.: 596 615 037  
mobil.: 603 519 774  
fax: 595 626 557  
email.: jirami@seznam.cz  
www.jirami.cz

KIS PLUS v.o.s.  
Želetická 305/3  
412 01 Litoměřice  
tel.: 416 715 511, 416 715 523  
fax: 416 739 115  
email.: info@kisplus.cz  
www.kisplus.cz

<p><b>DE Produkthaftung</b> Wir weisen ausdrücklich darauf hin, dass wir in Übereinstimmung mit dem Produkthaftungsgesetz nicht für Schäden haften, die durch unsere Produkte entstehen, wenn diese unsachgemäß und nicht durch einen von uns autorisierten Servicepartner repariert wurden oder wenn keine Original GARDENA Teile oder von uns zugelassene Teile verwendet wurden.</p>
<p><b>EN Product liability</b> In accordance with the German Product Liability Act, we hereby expressly declare that we accept no liability for damage incurred from our products where said products have not been properly repaired by a GARDENA-approved service partner or where original GARDENA parts or parts authorised by GARDENA were not used.</p>
<p><b>FR Responsabilité</b> Conformément à la loi relative à la responsabilité du fait des produits défectueux, nous déclarons expressément par la présente que nous déclinons toute responsabilité pour les dommages résultant de nos produits, si lesdits produits n'ont pas été correctement réparés par un partenaire d'entretien agréé GARDENA ou si des pièces d'origine GARDENA ou des pièces agréées GARDENA n'ont pas été utilisées.</p>
<p><b>NL Productaansprakelijkheid</b> Conform de Duitse wet inzake productaansprakelijkheid verklaren wij hierbij uitdrukkelijk dat wij geen aansprakelijkheid aanvaarden voor schade ontstaan uit onze producten waarbij deze producten niet zijn gerepareerd door een GARDENA-erkende servicepartner of waarbij geen originele GARDENA-onderdelen of onderdelen die door GARDENA zijn goedgekeurd zijn gebruikt.</p>
<p><b>SV Produktansvar</b> I enlighet med tyska produktansvarslagar förklarar vi härmed uttryckligen att vi inte åtar oss något ansvar för skador som orsakas av våra produkter där produkterna inte har genomgått korrekt reparation från en GARDENA-godkänd servicepartner eller där originaldelar från GARDENA eller delar godkända av GARDENA inte använts.</p>
<p><b>DA Produktsvar</b> I overensstemmelse med den tyske produktansvarslav erklærer vi hermed udtrykkeligt, at vi ikke påtager os noget ansvar for skader på vores produkter, hvis de pågældende produkter ikke er blevet repareret korrekt af en GARDENA-godkendt servicepartner, eller hvor der ikke er brugt originale GARDENA-reservedele eller godkendte reservedele fra GARDENA.</p>
<p><b>FI Tuotevastuu</b> Saksan tuotevastuulain mukaisesti emme ole vastuussa laitteiden vaurioista, jos korjauksia ei ole tehnyt GARDENAn hyväksymä huoltoliike tai jos niiden syynä on muiden kuin alkuperäisten GARDENA-varaosien tai GARDENAn hyväksymien varaosien käyttö.</p>
<p><b>IT Responsabilità del prodotto</b> In conformità con la Legge tedesca sulla responsabilità del prodotto, con la presente dichiariamo espressamente che decliniamo qualsiasi responsabilità per danni causati dai nostri prodotti qualora non siano stati correttamente riparati presso un partner di assistenza approvato GARDENA o laddove non siano stati utilizzati ricambi originali o autorizzati GARDENA.</p>
<p><b>ES Responsabilidad sobre el producto</b> De acuerdo con la Ley de responsabilidad sobre productos alemana, por la presente declaramos expresamente que no aceptamos ningún tipo de responsabilidad por los daños ocasionados por nuestros productos si dichos productos no han sido reparados por un socio de mantenimiento aprobado por GARDENA o si no se han utilizado piezas originales GARDENA o piezas autorizadas por GARDENA.</p>
<p><b>PT Responsabilidade pelo produto</b> De acordo com a lei alemã de responsabilidade pelo produto, declaramos que não nos responsabilizamos por danos causados pelos nossos produtos, caso os tais produtos não tenham sido devidamente reparados por um parceiro de assistência GARDENA aprovado ou se não tiverem sido utilizadas peças GARDENA originais ou peças autorizadas pela GARDENA.</p>
<p><b>PL Odpowiedzialność za produkt</b> Zgodnie z niemiecką ustawą o odpowiedzialności za produkt, niniejszym wyraźnie oświadczamy, że nie ponosimy żadnej odpowiedzialności za szkody poniesione na skutek użytkowania naszych produktów, w przypadku gdy naprawa tych produktów nie była odpowiednio przeprowadzana przez zatwierdzonego przez firmę GARDENA partnera serwisowego lub nie stosowano oryginalnych części GARDENA albo części autoryzowanych przez tę firmę.</p>
<p><b>HU Termékszavatosság</b> A németországi termékszavatossági törvénnyel összhangban ezennel nyomatékosan kijelentjük, hogy nem vállalunk felelősséget a termékeinkben keletkezett olyan károkért, amelyek valamely GARDENA által jóváhagyott szervizpartner által nem megfelelően végzett javításból adódtak, vagy amely során nem eredeti GARDENA alkatrészeket vagy a GARDENA által jóváhagyott alkatrészeket használtak fel.</p>
<p><b>CS Odpovědnost za výrobek</b> V souladu s německým zákonem o odpovědnosti za výrobek tímto výslovně prohlašujeme, že nepřijímáme žádnou odpovědnost za poškození vzniklá na našich výrobcích, kdy zmíněné výrobky nebyly řádně opraveny schváleným servisním partnerem GARDENA nebo kdy nebyly použity originální náhradní díly GARDENA nebo náhradní díly autorizované společností GARDENA.</p>
<p><b>SK Zodpovednosť za produkt</b> V súlade s nemeckými právnymi predpismi upravujúcimi zodpovednosť za výrobok týmto výslovné prehlasujeme, že nenesieme žiadnu zodpovednosť za škody spôsobené našimi výrobkami, v prípade ktorých neboli náležite opravy vykonané servisným partnerom schváleným spoločnosťou GARDENA alebo neboli použité diely spoločnosti GARDENA alebo diely schválené spoločnosťou GARDENA.</p>
<p><b>EL Ευθύνη προϊόντος</b> Σύμφωνα με τον γερμανικό νόμο περί Ευθύνης για τα Προϊόντα, με το παρόν δηλώνουμε ρητώς ότι δεν αποδεχόμαστε καμία ευθύνη για τυχόν ζημιές που προκύπτουν από τα προϊόντα μας εάν αυτά δεν έχουν επισκευαστεί ουστά από κάποιον εγκεκριμένο συνεργάτη επισκευών της GARDENA ή εάν δεν έχουν χρησιμοποιηθεί αυθεντικά εξαρτήματα GARDENA ή εξαρτήματα εγκεκριμένα από την GARDENA.</p>
<p><b>SL Odgovornost proizvajalca</b> V skladu z nemškimi zakoni o odgovornosti za izdelke, izrecno izjavljajo, da ne sprejemamo nobene odgovornosti za škodo, ki jo povzročijo naši izdelki, če teh niso ustrezno popravili GARDENINI odobreni servisni partnerji ali pri tem niso bili uporabljeni originalni GARDENINI nadomestni deli ali GARDENINIMI homologiranimi nadomestnimi deli.</p>
<p><b>HR Pouzdanost proizvoda</b> Sukladno njemačkom zakonu o pouzdanosti proizvoda, ovime izričito izjavljujemo kako ne prihvaćamo nikakvu odgovornost za oštećenja na našim proizvodima nastala uslijed neispravnog popravka od strane servisnog partnera kojeg odobrava GARDENA ili uslijed nekorištenja originalnih GARDENA dijelova ili dijelova koje odobrava GARDENA.</p>
<p><b>RO Răspunderea pentru produs</b> În conformitate cu Legea germană privind răspunderea pentru produs, declarăm în mod expres prin prezentul document că nu acceptăm nicio răspundere pentru defecțiunile suferite de produsele noastre atunci când acestea nu au fost reparate în mod corect de un atelier de service partener, aprobat de GARDENA, sau când nu au fost utilizate piese GARDENA originale sau piese autorizate de GARDENA.</p>
<p><b>BG Отговорност за вреди, причинени от стоки</b> Съгласно германския Закон за отговорността за вреди, причинени от стоки, с настоящото изрично декларираме, че не носим отговорност за щети, причинени от нашите продукти, ако те не са били правилно ремонтирани от одобрен от GARDENA сервис или ако не са използвани оригинални части на GARDENA или части, одобрени от GARDENA.</p>
<p><b>ET Tootevastutus</b> Vastavalt Saksamaa tootevastatusseadusele deklareerime käesolevaga selgesõnaliselt, et me ei kanna mingisugust vastutust meie toodetest tingitud kahjude eest, kui need tooted ei ole korrektselt parandatud GARDENA heakskiidetud hoolduspartneri poolt või kui parandamisel ei ole kasutatud GARDENA originaalosi või GARDENA volitatud osi.</p>
<p><b>LT Gaminio patikimumas</b> Mes aiškiai pareiškiame, kad, atsižvelgiant į Vokietijos gaminių patikimumo įstatymą, nepriisiame atsakomybės dėl bet kokios žalos, patirtos dėl mūsų gaminių, jeigu jie buvo netinkamai taisomi arba jų dalys buvo pakeistos neoriginaliomis GARDENA dalimis ar nepatvirtintomis dalimis, arba jeigu remonto darbai buvo atliekami ne GARDENA techninės priežiūros centro specialistų.</p>
<p><b>LV Atbildība par produkcijas kvalitāti</b> Saskaņā ar Vācijas likumu par atbildību par produkcijas kvalitāti ar šo mēs paziņojam, ka neuzņemamies atbildību par bojājumiem, kas radušies, lietojot mūsu izstrādājumu, kuru remontu nav veicis uzņēmuma GARDENA apstiprināts apkopes partneris vai kuru remontam netika izmantotas oriģinālās GARDENA detaļas vai detaļas, kuru lietošanu apstiprinājis uzņēmums GARDENA.</p>



<p><b>DE EU-Konformitätserklärung</b></p> <p>Der Unterzeichnende bestätigt als Bevollmächtigter des Herstellers, der GARDENA Germany AB, PO Box 7454, S-103 92, Stockholm, Schweden, dass das (die) nachfolgend bezeichnete(n) Gerät(e) in der von uns in Verkehr gebrachten Ausführung die Anforderungen der harmonisierten EU-Richtlinien, EU-Sicherheitsstandards und produktspezifischen Standards erfüllt/erfüllen. Bei einer nicht mit uns abgestimmten Änderung des (der) Geräte(s) verliert diese Erklärung ihre Gültigkeit.</p>	<p><b>HU EU megfeleléségi nyilatkozat</b></p> <p>Az alulírott, a GARDENA Germany AB, Pf. 7454, S-103 92, Stockholm, Svédország megbízotti minőségében megerősíti, hogy az általa/luk által kivitelben forgalomba hozott, lent nevezett eszköz(ök) megfelel(nek) az uniós irányelvekkel összhangba hozott nemzeti előírások követelményeinek, az EU biztonsági szabványainak és a konkrét termékre vonatkozó szabványoknak. Az eszköz(ök)nek velünk megegyeztetett módosítása esetén ez a nyilatkozat érvényét veszti.</p>
<p><b>EN EC Declaration of Conformity</b></p> <p>The undersigned hereby certifies as the authorized representative of the manufacturer, GARDENA Germany AB, PO Box 7454, S-103 92, Stockholm, Sweden, that, when leaving our factory, the unit(s) indicated below is/are in accordance with the harmonised EU guidelines, EU standards of safety and product specific standards. This certificate becomes void if the unit(s) is/are modified without our approval.</p>	<p><b>CS EU prohlášení o shodě</b></p> <p>Podpisáná osoba způsobilá pro výrobu GARDENA Germany AB, PO Box 7454, S-103 92, Stockholm, Švédsko potvrzuje, že v následujícímu uvedený(-é) přístroj(-e) v provedení námi uvedeném na trh splňuje/splňují požadavky směrnice EU, bezpečnostních norem EU a norem specifických pro výrobek. V případě změny přístroje(-ů), která s námi nebyla dohodnuta, ztrácí toto prohlášení svou platnost.</p>
<p><b>FR Déclaration de conformité CE</b></p> <p>Le soussigné déclare, en tant que mandataire du fabricant, la GARDENA Germany AB, PO Box 7454, S-103 92, Stockholm, Suède, qu'à la sortie de ses usines le matériel neuf désigné ci-dessous était conforme aux prescriptions des directives européennes énoncées ci-après et conforme aux règles de sécurité et autres règles qui lui sont applicables dans le cadre de l'Union européenne. Toute modification portée sur ce(s) produit(s) sans l'accord express de notre part supprime la validité de ce certificat.</p>	<p><b>SK EÚ vyhlásenie o zhode</b></p> <p>Dolu podpísaný potvrdzuje, ako spôsobilosťou zástupcu výrobcu, GARDENA Germany AB, PO Box 7454, S-103 92, Stockholm, Švédsko, že ďalej označené zariadenie /a/ vo vyhotovení uvedenom na trh spĺňa/jú požiadavky harmonizačných smerníc EÚ, bezpečnostných štandardov EÚ a predpisov, špecifických pre dané výrobky. Pri zmene zariadenia/zariadení, ktorá nebola odsúhlasená našou spoločnosťou, stráca toto vyhlásenie platnosť.</p>
<p><b>NL EU-conformiteitsverklaring</b></p> <p>De ondergetekende bevestigt als gevolmachtigde van de fabrikant, GARDENA Germany AB, PO Box 7454, S-103 92, Stockholm, Zweden, dat het/ de onderstaand vermelde apparaat/apparaten in de door ons in de handel gebrachte uitvoering voldoet/voldoeden aan de eisen van de geharmoniseerde EU-richtlijnen, EU-veiligheidsnormen en productspecifieke normen. Bij een niet met ons afgestemde verandering van het apparaat/de apparaten verliest deze verklaring haar geldigheid.</p>	<p><b>EL Δήλωση συμμόρφωσης ΕΕ</b></p> <p>Ο υπογεγραμμένος βεβαιώνει ως πληρεξούσιος του κατασκευαστή, της εταιρείας GARDENA Germany AB, Τ.Θ. 7454, S-103 92, Στοκχόλμη, Σουηδία, ότι η (οι) παρακάτω αναφερόμενη(ές) συσκευή(ές) στην έκδοσή που τίθεται από εμάς σε κυκλοφορία πληροί/πληρούν τις απαιτήσεις των εναρμονισμένων οδηγιών της ΕΕ, προτύπων ασφαλείας της ΕΕ και των ειδικών για το προϊόν προτύπων. Σε περίπτωση τροποποίησης της (των) συσκευή(ών) χωρίς προηγούμενη συνηνόηση με τη εταιρεία μας παύει να ισχύει η δήλωση.</p>
<p><b>SV EU-försäkran om överensstämmelse</b></p> <p>Undertecknad intygar som befällyktad företagare för tillverkaren, GARDENA Germany AB, PO Box 7454, S-103 92, Stockholm, Sverige, att nedan angivna apparat/ nedan angivna apparater i det utförande vi har släppt på marknaden, uppfyller förordningarna i de harmoniserade EU-direktiv, EU-säkerhetsstandarderna och de produktspecifika standarderna. Denna försäkran upphör att gälla vid en ändring av apparaten/apparaterna som inte har stämts av med oss.</p>	<p><b>SL Izjava EU o skladnosti</b></p> <p>Spodaj podpisani kot pooblaščenec proizvajalca GARDENA Germany AB, PO Box 7454, S-103 92, Stockholm, Švedska, potrjuje, da v nadaljevanju označene naprave v izvedbi, v kakršni smo jih dali v promet, izpolnjuje zahteve usklajenih direktiv EU, varnostnega standarda EU in standardov, ki veljajo za posamezne izdelke. V primeru spremembe naprave, ki ni usklajena z nami, ta izjava neha veljati.</p>
<p><b>DA EU-overensstemmelseerklæring</b></p> <p>Underskriveren bekræfter som fuldmægtigt for producenten, GARDENA Germany AB, PO Box 7454, S-103 92, Stockholm, Sverige, at det (de) efterfølgende betegnede apparat(er) i den af os markedsførte udførelse opfylder kravene i de harmoniserede EU-direktiver, EU-sikkerhedsstandarder og produktspecifikke standarder. Foretages en ændring af apparatet/apparaterne, der ikke er aftalt med os, mister denne erklæring sin gyldighed.</p>	<p><b>HR EU izjava o sukladnosti</b></p> <p>Dolje potpisani kao ovlaštenik proizvođača, tvrtke GARDENA Germany AB, PO Box 7454, S-103 92, Stockholm, Švedska, potvrđuje, da niže navedeni uređaj(i) odgovarajuće izvedbe koji/koje smo iznijeli na tržište ispunjavaju kriterije uskladenih direktiva EU i sigurnosnih standarda EU kao i standarda koji se tiču proizvoda. Ova izjava gubi valjanost u slučaju izmjena uređaja koje nisu prethodno ugovorene s nama.</p>
<p><b>FI EU-vaatimustenmukaisuusvakuutus</b></p> <p>Allekirjoittanut vahvistaa valmistajan, GARDENA Germany AB, PO Box 7454, S-103 92, Tukholma, Ruotsi, valtuuttamansa henkilöä, että seuraavaa laite täyttää/ seuraavat laitteet täyttävät meidän toimittamassa mallissa yhdenmukaistettujen EU-direktiivien, EU-turvallisuusmääräysten ja tuotekohtaisen standardien vaatimukset. Laitteen/ laitteiden muutoksissa, joista ei ole sovittu meidän kanssamme, menettää tämä selvitys voimassolonsa.</p>	<p><b>RO Declarație de conformitate UE</b></p> <p>Semnatarul, în calitate sa de împuternicit al producătorului GARDENA Germany AB, PO Box 7454, S-103 92, Stockholm, Suedia, confirmă că aparatul (aparatele) descrise în cele ce urmează, în execuția pusă de noi pe piață îndeplinesc cerințele directivei armonizate UE, ale standardelor de siguranță UE și ale standardelor specifice produsului. În cazul modificării fără aprobarea noastră prealabilă a aparatului (aparatoarelor), această declarație își pierde valabilitatea.</p>
<p><b>IT Dichiarazione di conformità UE</b></p> <p>Il sottoscritto, in quanto soggetto autorizzato dal produttore, GARDENA Germany AB, PO Box 7454, S-103 92, Stoccolma, Svezia, dichiara che l'apparecchio/gli apparecchi di seguito denominato/i, nella versione da noi immessa in commercio, soddisfa/ no i requisiti delle direttive UE armonizzate, degli standard di sicurezza europei e degli standard specifici per il prodotto. La presente dichiarazione perde di validità in caso di modifica dell'apparecchio/degli apparecchi non concordata con noi.</p>	<p><b>BG ЕС-Декларация за съответствие</b></p> <p>Долноподписаният удостоверява като пълномощник на производителя GARDENA Germany AB, PO Box 7454, S-103 92, Стокхолм, Швеция, че по-долу описаният(ите) уред(и) във варианта на изпълнение пунат от нас на пазара изпълнява/ изпълняват изискванията на хармонизираните ЕС-директиви, ЕС-норми за безопасност и специфичните норми за продукцията. В случай на промяна на уреда(ите), която не е съгласувана с нас, тази декларация губи своята валидност.</p>
<p><b>ES Declaración de conformidad de la UE</b></p> <p>El firmante confirma, en calidad de apoderado del fabricante GARDENA Germany AB, PO Box 7454, S-103 92 Estocolmo (Suecia), que el/ los aparato(s) mencionado(s) a continuación cumple(n), en la versión lanzada al mercado por nuestra empresa, los requisitos de las directivas de la UE armonizadas, los estándares de seguridad de la UE y los estándares específicos del producto. La presente declaración perderá su validez si se modifica(n) el/ los aparato(s) sin previa aprobación por nuestra parte.</p>	<p><b>ET EL-i vastavusdeklaratsioon</b></p> <p>Allakirjutajana kinnitab tootja, GARDENA Germany AB, PO Box 7454, S-103 92, Stockholm, Rootsi, poolt volitatud isikuna, et järgnevalt nimetatud seade (seadmed) täidab (täidavad) meie poolt turule toodud versiooni kuulj harmoniseeritud EL-i direktiivide, EL-i ohutusstandardite ja tooteohiste standardite nõuded. Standard (seadmetel) meiega kooskõlastamata muudatuse tegemise korral kaotab käesolev deklaratsioon oma kehtivuse.</p>
<p><b>PT Declaração CE de Conformidade</b></p> <p>O abaixo-assinado, na qualidade de representante do fabricante, GARDENA Germany AB, PO Box 7454, S-103 92, Stockholm, Schweden, confirma que o(s) aparelho(s) a seguir designado(s) no modelo lançado por nós no mercado cumpre/cumprem os requisitos das diretivas UE harmonizadas, as normas de segurança UE e as normas específicas para estes produtos. Esta declaração perde a sua validade se forem realizadas alterações no(s) aparelho(s) sem o nosso consentimento.</p>	<p><b>LT ES atitikties deklaracija</b></p> <p>Pasirašantis, kaip gamintojo, GARDENA Germany AB, PO Box 7454, S-103 92, Stokholmas, Švedija, įgaliotasis atstovas patvirtina, kad žemiau nurodyti(-ų) prietaisai(-ų) modeliai, kurie buvo pagaminti mūsų gamykloje, atitinka darniasias ES direktyvas, ES saugumo standartus ir specifinius gaminių standartus. Atlikus bet kokį prietaisų(-ų) pakeitimą, kuris nėra suderintas su mumis, ši deklaracija praranda galiojimą.</p>
<p><b>PL Deklaracja zgodności UE</b></p> <p>Niżej podpisany potwierdza jako upoważniony przedstawiciel producenta, spółki GARDENA Germany AB, PO Box 7454, S-103 92, Sztokholm, Szwecja, że określone poniżej urządzenie/-nia w wersji wprowadzonej przez nas do obrotu spełnia/-niają wymogi zharmonizowanych dyrektyw UE, norm bezpieczeństwa UE oraz norm dotyczących konkretnych produktów. Niniejsza deklaracja traci ważność w przypadku wprowadzania niezgodnych z nami zmian urządzenia/-ń.</p>	<p><b>LV ES atbilstības deklarācija</b></p> <p>Zem parakstījis persona kā ražotāja, GARDENA Germany AB, PO Box 7454, S-103 92, Stokholma, Zviedrija, pilnvarotais pārstāvis apstiprina, ka tālāk norādītā(-s) ierīcē(-s) izpildījumā, kādā mēs to (tās) esam laidīši tirgū, atbilst skaidrotajam ES direktīvu, ES drošības standartiem un konkrētajām produktām noteiktajiem standartiem. Ierīcē(-s) veicot ar mums nesaskaņotas izmaiņas, šī deklarācija zaudē savu spēku.</p>

<p>Produktbezeichnung: Description of the product: Désignation du produit : Beschrijving van het product: Beskrivning av produkten: Beskrivelse af produktet: Tuotteen kuvaus: Descrizione del prodotto: Descripción del producto: Descrição do produto: Opis produktu: A termék leírása: Popis výrobku: Popis produktu: Περιγραφή του προϊόντος: Opis izdelka: Opis proizvoda: Descrierea produsului: Описание на продукта: Toote kirjeldus: Gaminio aprašas: Izstrādājuma apraksts:</p>	<p><b>Trimmer</b> <b>Trimmer</b> <b>Coupe-bordures</b> <b>Trimmer</b> <b>Trimmer</b> <b>Trimmer</b> <b>Trimmerit</b> <b>Trimmer</b> <b>Recortabordes</b> <b>Aparador</b> <b>Podkaszarki</b> <b>Fűszegélynyírók</b> <b>Trimmer</b> <b>Vyžinač</b> <b>Κοιμητικό</b> <b>Obrezovalnik</b> <b>Trimer</b> <b>Trimmer</b> <b>Триммер</b> <b>Trimmer</b> <b>Trimmer</b> <b>Žolajlově</b> <b>Trimmeris</b></p>	<p>Harmonisierte EN-Normen/ Harmonised EN:</p> <p>Schall-Leistungspegel: Noise level: Niveau sonore : Geluidsniveau: Ljudnivá: Støjniveau: Ánaitaso: Livello acustico: Nivel de ruido: Nível de ruído: Poziom hałas: Zajscint: Hladina hluku: Hladiny hluku: Επίπεδο θοούρου:</p>	<p><b>EN ISO 12100</b> <b>EN 60335-1</b> <b>EN 50636-2-91</b></p> <p>gemesen/ garantiert measured/ guaranteed mesuré/ garanti gemeten/ gegarandeerd upmätt/ garanterad mält/ garanteret mitattu/ taattu misurato/ garantito medido/ garantizado medido/ garantido zmierzony/ gwarantowany mért/ garantált naměřená/ zaručená namerane/ zaručené μετρημένο/ εγγυημένο</p> <p>Raven zvočne moči: Razina buke: Nivel de zgomot: Ниво на шум: Műrástas: Triukšmo lygis: Troksņa līmenis:</p> <p>mjerena/ zagotvijena mjerena/ zajamčena măsurat/ garantat izmeryno/ garantirano mõdetud/ garanteeritud ismatuotas/ garantuojamas mērītais/ garantētais</p> <p><b>Art. 9870:</b> <b>Art. 9872:</b> <b>Art. 9874:</b></p> <p>94 dB(A) / 95 dB(A) 95 dB(A) / 96 dB(A) 95 dB(A) / 96 dB(A)</p>
<p>Produkttyp: Product type: Type de produit: Producttyp: Producttype: Tuotetyyp: Tip produs: Tipo adí prodotto: Tipo de producto: Tipo de produto: Typ produktu:</p>	<p>Termék típus: Druh výrobku: Typ de produit: Typoú προϊόντος: Vrsta izdelka: Vrsta proizvoda: Tip produs: Tip produs: Tip produs: Gaminio tipas: Produkta veids:</p> <p>Artikelnummer: Article number: Réfarence : Artikelnummer: Artikelnummer: Artikelnummer: Tuotennumero: Codice articolo: Referencia: Número de referência: Numer katalogowy:</p> <p>Cikkszámok: Objednací číslo: Objednávacie číslo: Κωδικός είδους: Številka izdelka: Kataloško broj: Cod article: Артикул номер: Artiklinummer: Dalies numeris: Artikula numurs:</p>	<p>Year of CE marking: Année d'apposition du marquage CE : Installatiejaar van de CE-aanduiding: Wårkningsår: CE-Mærkningsår: CE-merkin kiinnitysvoosi: Anno di applicazione della certificazione CE: Colocación del distintivo CE: Ano de marcação pela CE: Rok nadania oznakowania CE:</p> <p>CE-jelzés elhelyezésének éve: Rok umístění značky CE: Rok udelenia značky CE: Ετος οψήρασης CE: Leto namestitve CE-oznake: Godina dobivanja CE oznake: Anul de marcare CE: Година на поставяне на CE-маркировка: CE- mārģistuse paigaldamie aasta: Metai, kada pažymeta CE-ženku: CE-mårķējuma uzlikšanas gads:</p>	<p>CE-jelzés elhelyezésének éve: Rok umístění značky CE: Rok udelenia značky CE: Ετος οψήρασης CE: Leto namestitve CE-oznake: Godina dobivanja CE oznake: Anul de marcare CE: Година на поставяне на CE-маркировка: CE- mārģistuse paigaldamie aasta: Metai, kada pažymeta CE-ženku: CE-mårķējuma uzlikšanas gads:</p> <p><b>2019</b></p>
<p>EU-Richtlijnen: EC-Directives: Directives CE : EG-richtlijnen: EU-direktiv: EU-direktiver: EY-direktivit: Directive UE: Directiva CE: Diretivas CE: Dyrektivy WE: EK-irányelvek: Predpisy ES: Smernice EÚ: Οδηγίες EK: Direktive EÚ: EC direktive: Directive CE: Директиви на EO: EU direktiivid:</p>	<p>EB direktyvos: EK direktivas: Hinterlegte Dokumentation: GARDENA Technische Dokumentation, M. Jäger, 89079 Ulm Deposited Documentation: GARDENA Technical Documentation, M. Jäger, 89079 Ulm Documentation déposée: technique GARDENA, M. Jäger, 89079 Ulm</p> <p>Konformitätsbewertungsverfahren: Nach 2000/14/EG Art. 14 Anhang VI Conformity Assessment Procedure: according to 2000/14/EC Art.14 Annex VI Procédure d'évaluation de la conformité: Selon 2000/14/CE art. 14 Annexe VI</p>	<p>Ulm, den 30.09.2021 Ulm, 30.09.2021 Fait à Ulm, le 30.09.2021 Ulm, 30-09-2031 Ulm, 2021.09.30 Ulm, 30.09.2021 Ulm, 30.09.2021 Ulm, 30.09.2021 Ulm, 30.09.2021 Ulm, 30.09.2021 Ulm, 30.09.2021 Ulm, 30.09.2021 Ulm, 30.09.2021 Ulm, 30.09.2021 Ulm, 30.09.2021 Ulm, 30.09.2021 Ulm, 30.09.2021 Ulm, 30.09.2021</p> <p>Der Bevollmächtigte Authorised representative Le mandataire De gevolmachtigde Auktoriserad representant Autoriseret repræsntant Valtuutettu edustaja Persona delegata La persona autorizada O representante Pelnomocnik Meghatalmazott Způsobilosćenec O spınomocneny O ερροιοδοτημένος Pooblaščenec Ovlaštena osoba Conducerea tehnică Ульномощен Volitatud esindaja Igaliotasis atstovas Pilnvarotā persona</p> <p><b>Reinhard Pompe</b> Vice President</p> <p><b>Wolfgang Engelhardt</b> Vice President Supply Chain</p>	<p><b>2019</b></p>

**EN UKCA Declaration of Conformity (only for UK)**

The manufacturer: GARDENA Germany AB, PO Box 7454, S-103 92 Stockholm, Sweden hereby certifies, when leaving our factory, the unit(s) indicated below is/are in accordance with the UK Regulations, designated standards of safety and product specific designated standards. This certificate becomes void if the units are modified without our approval.

Description of the Product: **Trimmer**

Product type: **EasyCut 450/25**

Article Number: **9870-28**

UK regulations: **S.I. 2008/1597  
S.I. 2016/1091  
S.I. 2012/3032  
S.I. 2001/1701**

Designated Standards: **EN 60335-1  
EN 50636-2-91  
EN ISO 12100**

Authorised Representative: **Husqvarna UK Limited**

Deposited Documentation: **Preston Road,  
Aycliffe,  
County Durham  
UK  
DL5 6 UP**

Noise level: measured / guaranteed  
**94 dB(A) / 95 dB(A)**

Aycliffe, 30.09.2021

Authorised Representative:



**John Thompson  
Director**

<p><b>Deutschland / Germany</b> GARDENA Manufacturing GmbH Central Service Hans-Lorenser-Straße 40 D-89079 Ulm Produktfragen: (+49) 731 490-123 Reparaturen: (+49) 731 490-290 service@gardena.com http://www.gardena.com</p>	<p><b>Costa Rica</b> Exim CIA Costa Rica Calle 25A, B°. Montalegre Zapote San José Costa Rica Phone: (+506) 2221-5654 (+506) 2221-5659 eximcostanica@gmail.com</p>	<p><b>Ireland</b> Liffey Distributors Ltd. 309 NW Business Park, Ballycoolen 15 Dublin Phone: (+353) 1 824 2600 info@liffeyd.com</p>	<p><b>Netherlands</b> Husqvarna Nederland B.V. GARDENA Division Postbus 50131 1305 AC ALMERE Phone: (+31) 36 521 00 10 info@gardena.nl</p>	<p><b>South Africa</b> Husqvarna South Africa (Pty) Ltd Lifestyle Business Park – Ground Floor Block A Cnr Beyers Naude Drive and Ysterhout Road Randpark Ridge, Randburg Phone: (+27) 10 015 5750 service@gardena.co.za</p>
<p><b>Albania</b> KRAFT SHPK Autostrada Tirane-Durres Km 7 1051 Tirane Phone: (+355) 69 877 7821 info@kraft.al</p>	<p><b>Croatia</b> Husqvarna Austria GmbH Industriezele 36 4010 Linz Phone: (+43) 732 77 01 01-485 service.gardena@husqvarnagroup.com</p>	<p><b>Israel</b> HAGARIN LTD. 2 Nahal Harif St. 8122201 Yavne internet@hagarin.co.il Phone: (+972) 8-932-0400</p>	<p><b>Neth. Antilles</b> Jonka Enterprises N.V. Sta. Rosa Weg 196 P.O. Box 8200 Curaçao Phone: (+599) 9 767 66 55 info@jonka.com</p>	<p><b>Spain</b> Husqvarna España S.A. Calle de Rivas nº 10 28052 Madrid Phone: (+34) 91 708 05 00 atencioncliente@gardena.es</p>
<p><b>Argentina</b> ROBERTO C. RUMBO S.R.L. Predio Norlog Lote 7 Benavidez, ZC: 1621 Buenos Aires ventas@rumbosrl.com.ar</p>	<p><b>Cyprus</b> Pantelis Papadopoulos S.A. 92 Athinon Avenue Athens 10442 Greece Phone: (+30) 21 0519 3100 infocyp@papadopoulos.com.gr</p>	<p><b>Italy</b> Husqvarna Italia S.p.A. Via Santa Vecchia 15 23868 VALLMADRERA (LC) Phone: (+39) 0341.203.111 assistenza.italia@it.husqvarna.com</p>	<p><b>New Zealand</b> Husqvarna New Zealand Ltd. PO Box 76-437 Manukau City 2241 Phone: (+64) (0) 9 9202410 support.nz@husqvarna.co.nz</p>	<p><b>Sri Lanka</b> Hunter &amp; Company Ltd. 130 Front Street Colombo Phone: 94-11 232 81 71 hurters@eureka.lk</p>
<p><b>Armenia</b> AES Systems LLC Marshal Babajanyan Avenue 56/2 0022 Yerevan Phone: (+374) 60 651 651 masisohanyan@cloud.com</p>	<p><b>Czech Republic</b> Gardena Service Center Vrbno c/o Husqvarna Manufacturing CZ s.r.o. Jesenická 146 79326 Vrbno pod Pradedem Phone: 800 100 425 servis@gardena.cz</p>	<p><b>Japan</b> Husqvarna Zenoh Co. Ltd. Japan 1-9 Minamidai, Kawagoe 350-1165 Saitama Japan gardena-jp@husqvarnagroup.com</p>	<p><b>North Macedonia</b> Sinpeks d.o.o. Ul. Kravarski Pat Bb 7000 Bitola Phone: (+389) 47 20 85 00 sinpeks@mt.net.mk</p>	<p><b>Suriname</b> Deto Handelmaatschappij N.V. Kerinkampweg 72-74 P.O. Box: 12782 Paramaribo Suriname Phone: (+597) 438050 info@deto.sr</p>
<p><b>Australia</b> Husqvarna Australia Pty. Ltd. Locked Bag 5 Central Coast BC NSW 2252 Phone: (+61) (0) 2 4352 7400 customer.service@husqvarna.com.au</p>	<p><b>Denmark</b> GARDENA DANMARK Lejvej 19, st. 3500 Værløse Tlf.: (+45) 70 26 47 70 husqvarna@husqvarna.dk www.gardena.com/dk</p>	<p><b>Kazakhstan</b> TOO "Ламед" Russian Адрес: Қазақстан, г. Алматы, ул. Тажибаевой, 155/1 Тел.: (+7) (727) 355 64 00 (+7) (700) 355 64 00 lamed@lamed.kz</p>	<p><b>Norway</b> Husqvarna Norge AS Gardena Division Treskenveien 36 1708 Sarpsborg info@gardena.no</p>	<p><b>Sweden</b> Husqvarna AB / GARDENA Sverige Drottninggatan 2 561 82 Huskvarna Sverige Phone: (+46) (0) 36-14 60 02 info@gardena.se</p>
<p><b>Austria / Österreich</b> Husqvarna Austria GmbH Industriezele 36 4010 Linz Tel.: (+43) 732 77 01 01-485 service.gardena@husqvarnagroup.com</p>	<p><b>Dominican Republic</b> BOSQUESA, S.R.L. Carretera Santiago Licey Km. 5 ½ Esquina Copal II. Santiago De Los Caballeros 51000 Dominican Republic Phone: (+1) 809-562-0476 contacto@bosquesa.com.do</p>	<p><b>Korea</b> Kyung Jin Trading Co., Ltd 107-4, Sunduk Bld, Yangjae-Dong Seocho-Gu 137-891 Seoul Phone: (+82) 2 574 6300 kjh@kjh.co.kr</p>	<p><b>Northern Cyprus</b> Mediterranean Home &amp; Garden No 150 Alsancak, Karaoglanoglu Caddesi Gine Phone: (+90) 392 821 33 80 info@medgardener.com</p>	<p><b>Switzerland / Schweiz</b> Husqvarna Schweiz AG Consumer Products Industriestrasse 10 5506 Mägerlen Phone: (+41) (0) 62 887 37 90 info@gardena.ch</p>
<p><b>Azerbaijan</b> Progres Xüsusi Firması Aliyar Aliyev 212, Baku, Azerbaijan Sales: +994 70 326 07 14 Aftersales: +994 77 326 07 14 www.progress-garden.az info@progress-garden.az</p>	<p><b>Egypt</b> Universal Agencies Co 26, Abdel Hamid Lotfy St. Giza Phone: 3761 5757 https://gardeningegypt.com/ hany.masoud@univag.org/</p>	<p><b>Kuwait</b> Palms Agro Production Co Al Rai- Fourth Ring Road – Block 56. P.O Box: 1976 Safat 13020 Al-Rai Phone: 24730745 info@palms-kw.com</p>	<p><b>Paraguay</b> Agrofield SRL AV. CHOFERES DEL CHACO 1449 C/ 25 DE MAYO Asuncion Phone: (+595) 21 608 656 consultas@agrofield.com.py</p>	<p><b>Taiwan</b> Hong Ying Trading Co.,Ltd. No. 46 Wu-Kun-Wu Road New Taipei City Phone: (+886) (02) 2298 1486 salesg1@7friends.com.tw</p>
<p><b>Bahrain</b> M.H. Al-Mahroos BUILDING 208, BLOCK 356, ROAD 328 Salhiya Phone: +973 1740 8090 almahroos@almahroos.com</p>	<p><b>Estonia</b> Husqvarna Eesti OÜ Valdeku 132 EE-11216 Tallinn info@gardena.ee</p>	<p><b>Kyrgyzstan</b> O'So Alya Maki Av. Molodaya Guardia 83 720014 Bishkek Phone: (+996) 312 322115</p>	<p><b>Peru</b> Sierras y Herramientas Forestal SAC Av. Las Gaviotas 833, Chorrillos Lima Phone: (+51) 1 2520252 supervisorventas1@siersac.com www.siersac.com</p>	<p><b>Thailand</b> Spica Co. Ltd 2432/2 Onnuch Rd., Prawat Bangkok 10250 Thailand Phone: (+66) (0)2721 7373 surapong@spica-siam.com</p>
<p><b>Belarus / Беларусь</b> ООО «Мастер Гарден» 220118, г. Минск, улица Шаранговича, дом 7а Тел. (+375) 17 257 00 33 mg@mastergarden.by</p>	<p><b>Finland</b> Oy Husqvarna Ab Gardena Division Lautatarhankatu 8 B / PL 3 00561 HELSINKI www.gardena.fi</p>	<p><b>Latvia</b> Husqvarna Latvija SIA Ulbrokas 19A LV-1021 Riga info@gardena.lv</p>	<p><b>Philippines</b> Royal Dragon Traders Inc 10 Linaw Street, Barangay Saint Peter Quezon City 1114 Philippines Phone: (+63) 2 7426893 aida.fernandez@rdti.com.ph</p>	<p><b>Tajikistan</b> ARIERS JV LLC 39, Ayni Street, 7734024 Dushanbe, Tajikistan</p>
<p><b>Belgium</b> Husqvarna Belgium nv Gardena Division Leuvensesteenweg 542 Planet II E 1930 Zaventem Belgie</p>	<p><b>France</b> Husqvarna France 9/11 Allée des pierres mayettes 92635 Gennemilliers Cedex France http://www.gardena.com/fr N° AZUR: 0 810 00 78 23 (Prix d'un appel local)</p>	<p><b>Lithuania</b> UAB Husqvarna Lietuva Ateities pl. 77C LT-52104 Kaunas info@gardena.lt</p>	<p><b>Poland</b> Gardena Service Center Vrbno c/o Husqvarna Manufacturing CZ s.r.o. Jesenická 146 79326 Vrbno pod Pradedem Czech Republic Phone: (22) 336 78 90 servis@gardena.pl</p>	<p><b>Turkey</b> Dost Bahçe Yunus Mah. Adil Sk. No:3 Kartal Istanbul 34873 Turkey Phone: (+90) 216 389 39 39 info@dostbahce.com.tr www.dostbahce.com.tr</p>
<p><b>Bosnia / Hercegovina</b> Silk Trade d.o.o. Poslovnja Zona Vila Br. 20 Phone: (+387) 61 165 593 info@silktade.com.ba</p>	<p><b>Georgia</b> Transporter LLC #70, Belashvili street 0159 Tbilisi, Georgia Number: (+995) 322 14 71 71 info@transporter.com.ge www.transporter.com.ge</p>	<p><b>Luxembourg</b> Magasins Jules Neuberg 39, rue Jacques Stas Luxembourg-Gasperich 2549 Case Postale No. 12 Luxembourg 2010 Phone: (+352) 40 14 01 api@neuberg.lu</p>	<p><b>Portugal</b> Husqvarna Portugal, SA Lagoa - Albarraq 2635 - 595 Rio de Mouro Phone: (+351) 21 922 85 30 Fax: (+351) 21 922 85 36 info@gardena.pt</p>	<p><b>Turkmenistan</b> I.E. Orazmuhammedov Nurmuhammet 80 Ataturk, BERKARAR Shopping Center, Ground floor, A770, Ashgabat 744000 TURKMENISTAN Phone: (+993) 12 468859 Mob: (+993) 62 222887 info@jayhyzmat.com / bekgyev@jayhyzmat.com www.jayhyzmat.com</p>
<p><b>Brazil</b> Nordtech Maquinas e Motores Ltd. Avenida Juscelino Kubitschek de Oliveira Curitiba 3003 Brazil Phone: (+55) 41 3595-9600 contato@nordtech.com.br www.nordtech.com.br</p>	<p><b>Germany</b> P.ΠΑΠΑΔΟΠΟΥΛΟΣ ΑΕΒΕ Λεωφ. Αθηνών 32 Αθήνα Τ.Κ.104 42 ΕΜ08α Τηλ. (+30) 210 5193 100 info@papadopoulos.com.gr</p>	<p><b>Malaysia</b> Glomedic International Sdn Bhd Jalan Ruang No. 30 Shah Alam, Selangor 40150 Malaysia Phone: (03)-7734 7997 oase@glomedic.com.my</p>	<p><b>Romania</b> Madex International Srl Soseaua Odaii 117 - 123, RO 013603 Bucuresti, S1 Phone: (+40) 21 352 7603 madex@ines.ro</p>	<p><b>UAE</b> Al-Futtaim ACE Company L.L.C Building, Al Rebat Street Festival City, Dubai 7880 UAE Phone: (+971) 4 206 6700 ace@alfuttaim.ae</p>
<p><b>Bulgaria</b> AGROLAND България АД бул. 8 Декември, № 13 Офис 5 1700 Студентски град София Тел.: (+359) 24 66 6910 info@agroland.eu</p>	<p><b>Hong Kong</b> Tung Tai Company 151-153 Hoi Bun Road Kwun Tong, Kowloon Hong Kong Phone: (+852) 3583 1662 admin@tungtaico.com</p>	<p><b>Malta</b> I.V. Portelli &amp; Sons Ltd. 85, 86, Triq San Pawl Rabat - RBT 1240 Phone: (+356) 2145 4289</p>	<p><b>Russia / Россия</b> "ОО «Хускварна» 141400, Московская обл., г. Химки, улица Ленинградская, владение 39, стр.6 Бизнес Центр „Химки Бизнес Парк“, помещение ОВ02_04 http://www.gardena.ru</p>	<p><b>Ukraine / Україна</b> AT «Альцест» вул Петропавлівська 4 08130, Київська обл. Києво-Святошинський р-н, с. Петропавлівська Борщагівка Україна Тел.: (+38) 0 800 503 000</p>
<p><b>Canada / USA</b> GARDENA Canada Ltd. 100 Summerlea Road Brampton, Ontario L6T 4X3 Phone: (+1) 905 792 93 30 info@gardenacanada.com</p>	<p><b>Hungary</b> Husqvarna Magyarorszag Kft. Ezred u. 1 – 3 1044 Budapest Phone: (+36) 1 251-4161 vevozsolgalat.husqvarna@husqvarna.hu</p>	<p><b>Mauritius</b> Espace Maison Ltée La City Trianon, St Jean Quatre Bornes Phone: (+230) 401 6950 info@espacemaison.mu</p>	<p><b>Saudi Arabia</b> SACO Takhassusi Main Road P.O. Box: 86387 Riyadh 12863 40011 Saudi Arabia Phone: (966) 11 482 8877 webmaster@saco-ksa.com</p>	<p><b>Uruguay</b> FELI SA Entre Rios 1083 11800 Montevideo Phone: (+598) 2203 1844 info@felisa.com.uy</p>
<p><b>Chile</b> REPRESENTACIONES JCE S.A. 2286 Avenida General Oscar Bonilla Concepcion Phone: (+56) 2 2414 2600 contacto@jce.cl</p>	<p><b>Iceland</b> BYKO ehf. Skemmuvegji 2a 200 Kópavogur Phone: (+354) 515 4000 byko@byko.is</p>	<p><b>Mexico</b> AFOSA Av. Lopez Mateos Sur # 5019 Col. La Calma 45070 Zapopan, Jalisco, Mexico Phone: (+52) 33 3818-3434 isolis@afosa.com.mx</p>	<p><b>Serbia</b> Domet d.o.o. Slobodana Đurića 21 11000 Belgrade Phone: (+381) 11 409 57 12 office@domet.rs</p>	<p><b>Uzbekistan</b> AGROHOUSE MChJ O'zbekiston, 111112 Toshkent viloyati Toshkent tumani Hasanboy OFY, THAY yoqasida Phone: (+998)-93-5414141 (+998)-71-2096868 info@agro.house www.agro.house</p>
<p><b>China</b> Husqvarna (Shanghai) Management Co., Ltd. 高世华 (上海) 管理有限公司 Jf. Beng Square B, No207, Song Hong Rd., Chang Ning District, Shanghai, PRC. 200335 上海市长宁区淞虹路207号明 泰广场B座307楼, 邮编: 200335</p>	<p><b>India</b> B K RAMAN AND CO Plot No. 185, Industrial Area, Phase-2, Ram Darbar Chandigarh 160002 India Phone: (+91) 98140 06530 raman@jaganhardware.com</p>	<p><b>Moldova</b> Convel SRL Republica Moldova, mun. Chisinau, sos. Muncesti 284 Phone: (+373) 22 857 126 www.convel.md</p>	<p><b>Singapore</b> Hy-Ray PRIVATE LIMITED 40 Jalan Pemimpin #02-08 Tat Ann Building Singapore 577185 Phone: (+65) 6253 2277 info@hyray.com.sg</p>	<p><b>Vietnam</b> Vision Joint Stock Company No. 09, Lot E2/D21, Ton That Thuyet Street, Dich Vong Hoi Commune Cau Giay District, Hanoi Phone: (+8424)-38462833/34 quynhnm@visionjsc.com.vn</p>
<p><b>Colombia</b> Equipos de Toyama Colombia SAS Cra. 68 D № 25 B 86 Of. 618 Edificio Torre Central Bogota Phone: +57 (1) 703 9520 +57 (1) 703 9522 serviciocliente@toyama.com.co www.toyama.com.co</p>	<p><b>Indonesia</b> MAGARIN LTD. 2 Nahal Harif St. 8122201 Yavne internet@hagarin.co.il Phone: (+972) 8-932-0400</p>	<p><b>Morocco</b> Proeikp 64 Rue de la Participation Casablanca-Roches Noires 20303 Morocco Phone: (+212) 661342107 hicham.hafani@proeikp.ma</p>	<p><b>Slovak Republic</b> Gardena Service Center Vrbno c/o Husqvarna Manufacturing CZ s.r.o. Jesenická 146 79326 Vrbno pod Pradedem Phone: 0800 154044 servis@gardena.sk</p>	<p><b>Zimbabwe</b> Cutting Edge 159 Citroen Rd, Msasa Harare Phone: (+263) 8677 008685 sales@cuttingedge.co.zw</p>