



**Cikkszám: 19035**

**hu** **Használati utasítás**  
**smart** Irrigation Control öntözésvezérlő

---

# GARDENA smart Irrigation Control öntözésvezérlő

---

1. BIZTONSÁGI FIGYELMEZTETÉSEK.....	4
2. ÖSSZESZERELÉS.....	6
3. TELEPÍTÉS.....	9
4. MŰKÖDÉS.....	20
5. KARBANTARTÁS.....	23
6. TÁROLÁS.....	23
7. HIBAELHÁRÍTÁS.....	24
8. MŰSZAKI ADATOK.....	26
9. TARTOZÉKOK/PÓTALKATRÉSZEK.....	27
10. SZERVIZ.....	27
11. ÁRTALMATLANÍTÁS.....	28
12. VÉDJEGYEK.....	29

## Az eredeti útmutató fordítása.



A terméket legalább 8 éves gyermekek, valamint fizikai, érzékszervi vagy szellemi fogyatékossgal élő, illetve megfelelő tapasztalattal és ismeretekkel nem rendelkező személyek csak felügyelet mellett használhatják, vagy úgy, ha előzőleg ellátják őket a termék használatára vonatkozó utasításokkal, illetve megértetik velük az abból fakadó veszélyeket. Ne hagyja, hogy gyermekek játsszanak a termékkel. Gyermekek felügyelet nélkül nem tisztíthatják a készüléket, és nem végezhetnek felhasználói karbantartást rajta. 16 éven aluli fiatalok számára nem ajánlott a termék használata.

### **Rendeltetésszerű használat:**

A **GARDENA smart Irrigation Control öntözésvezérlőt** személyes használatra tervezték a locsoló- és öntözőrendszerek vezérlésére otthoni és hobbi kertekben. Automatikus öntözésre is használható nyaralás közben. Beltéri öntözőrendszerhez nem használható.

A **GARDENA smart Irrigation Control** öntözésvezérlő a kerti öntözőrendszer része, és csak a **GARDENA smart Gateway átjáróval** együtt programozható.

A **GARDENA smart Irrigation Control** öntözésvezérlő a **GARDENA smart App alkalmazással** konfigurálható, és így irányítja az öntözést. Az öntözéshez locsolók, locsolórendszer vagy csepegtető öntözőrendszer használható.

A **GARDENA smart Irrigation Control** öntözésvezérlő teljesen automatikusan végzi az öntözést a beállított programnak megfelelően, és így akár nyaralás alatt is használható.



### **VESZÉLY!** **Sérülésveszély!**

**A termék nem használható ipari célokra vagy vegyi anyagokkal, élelmiszertermékekkel, illetve könnyen gyúlékony és robbanásveszélyes anyagokkal együtt.**

# 1. BIZTONSÁGI FIGYELMEZTETÉSEK



## Fontos!

Használat előtt alaposan olvassa el a használati utasítást, és őrizze meg a jövőbeni hivatkozás céljából.

### 1.1. A szimbólumok magyarázata:



Olvassa el a használati utasítást.

### 1.2. Biztonsági figyelmeztetések:



## VESZÉLY! Szívroham!

Ez a termék az üzemelés során elektromágneses mezőt hoz létre. Ez a mező befolyásolhatja az aktív vagy passzív orvosi implantátumok működését, és súlyos vagy halálos sérüléseket okozhat (pl. pacemaker).

→ A termék használata előtt konzultáljon orvosával és az implantátum gyártójával.

→ A termék használata után húzza ki a hálózati csatlakozót a hálózati aljzatból.



## VESZÉLY! Fulladásveszély!

Az apróbb alkatrészek könnyen lenyelhetők. A műanyag zacskó fulladást okozhat.

→ A termék összeszerelése során ne legyenek kisgyermek a közelben.



## VESZÉLY! Áramütés!

Áramütés miatti sérülésveszély.

- A termék tápellátását életvédelmi relén (RCD) keresztül kell megvalósítani, amelynek névleges üzemi maradékáram-erőssége, nem haladhatja meg a 30 mA-t.

A termék kizárólag a tartozékként átadott 36 V-os (DC) hálózati tápegységgel üzemeltethető. Ne használjon adaptert.

Ha csatlakoztatva van, óvja a 36 V-os (DC) tápegységet a nedveségtől és a közvetlen napfénytől.

Az öntözésvezérlőt az időjárás viszonyoktól védett helyre szerelje fel.

Használat előtt vizsgálja meg, hogy a hálózati kábel nem rongálódott-e meg.

A termékkel csak kereskedelmi forgalomban kapható, 24 V-os (váltóá-

ramú) szelepek vezérelhetők. A csatornánkénti áramfelvétel nem lehet nagyobb 500 mA-nél (a GARDENA 1278-as cikkszámú öntözőszelep működtetéséhez 150 mA-es áram szükséges).

## 2. ÖSSZESZERELÉS

---

### 2.1 Az öntözésvezérlő telepítésének helye:

Az öntözésvezérlő fröccsenésálló. Javasoljuk, hogy az öntözésvezérlőt az időjárási viszonyoktól védett helyre szerelje fel.

### 2.2 A csatlakozókábel keresztmetszete:

A termék és a szelep közötti maximálisan megengedett távolság a csatlakozókábel keresztmetszetétől függ. 30 m-es távolság esetében a keresztmetszet  $0,5 \text{ mm}^2$ , 45 m-es távolságnál pedig  $0,75 \text{ mm}^2$  legyen. Egyszerre legfeljebb 2 szelep működhet (kivéve a központi szelepet).

A **GARDENA csatlakozókábel (cikkszám: 1280)** keresztmetszete  $0,5 \text{ mm}^2$ , hossza 15 m.

Ez a kábel legfeljebb 6 szelep csatlakoztatását teszi lehetővé. A kábel vízálló csatlakoztatásához használja a **GARDENA kábelrögzítőt (cikkszám: 1282)**.

### 2.3. Öntözésvezérlő felszerelése falra:

A csomag a csavarokat és a tipliket is tartalmazza.

A furatok távolsága 120 mm.

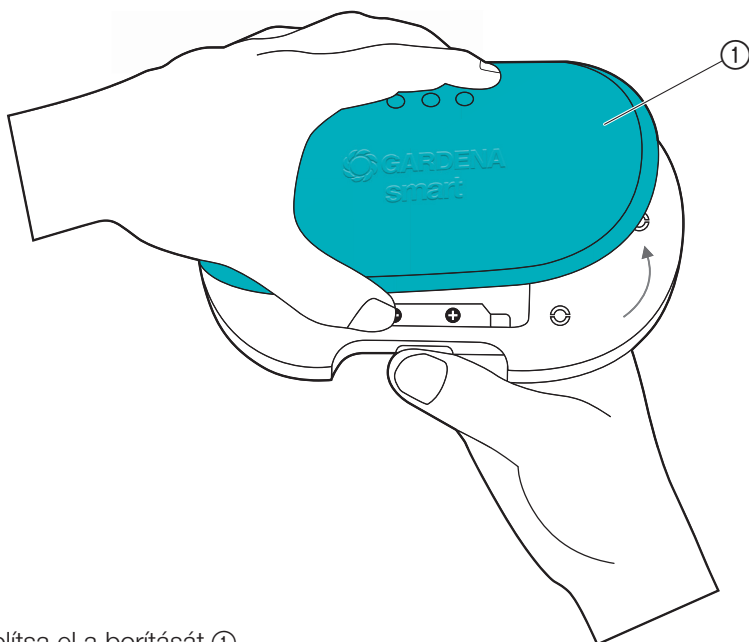


#### FIGYELMEZTETÉS!

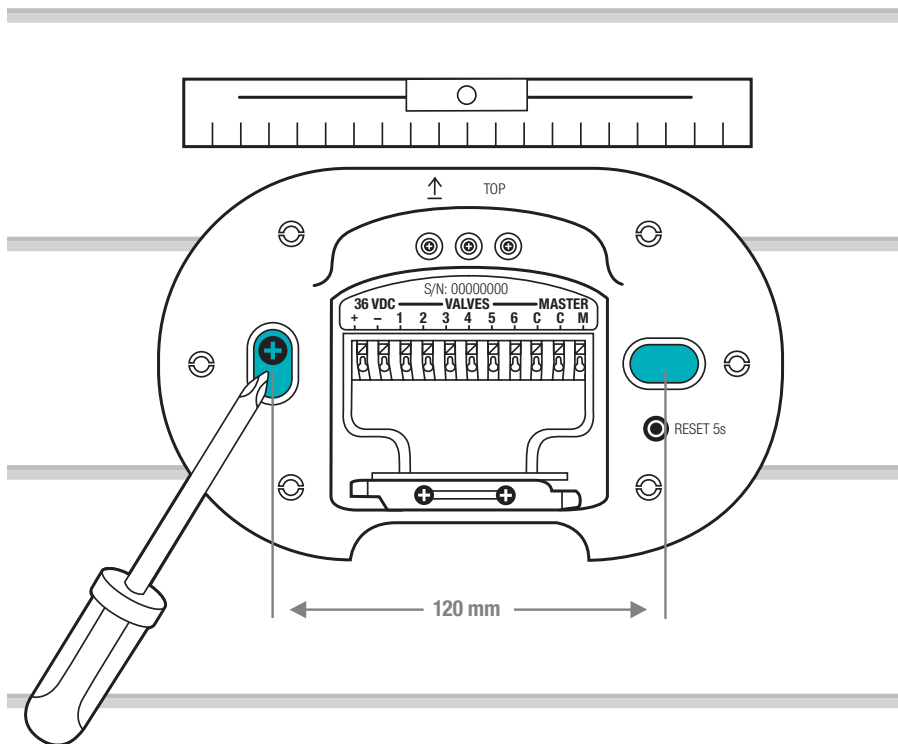
#### Fennáll a leesés veszélye!

Ha az öntözésvezérlőt 2,0 m-nél nagyobb magasságban telepíti, a telepítés során fennáll a földre esés veszélye.

- Az öntözésvezérlőt legfeljebb 2,0 m-es magasságba szerelje.
- Ne használjon létrát vagy hasonló segédeszközt az öntözésvezérlő felszereléséhez.
- Az öntözésvezérlő felszerelése során mindkét lábával álljon biztosan a talajon.



1. Távolítsa el a borítását ①.



2. Jelölje be a furatok helyét. Ehhez tartsa az öntözésvezérlőt vízszintesen a falhoz, és jelöljön ki 2 furatot 120 mm-es távolságban.
3. Fúrja ki a lyukakat, és a 2 darab tartozék tiplivel és csavarral erősítse fel az öntözésvezérlőt a falra.

## MEGJEGYZÉS:

### A kábeleket lefelé kell elvezetni!

Fordítson kiemelt figyelmet a kábelek hosszára, különösen a kezdeti telepítés során.

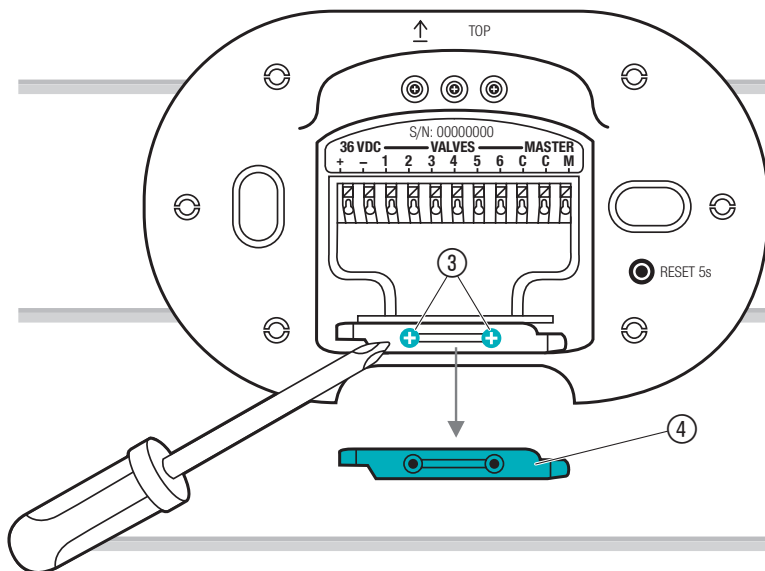
Ha több öntözésvezérlőt szeretne felszerelni, akkor azokat 150 mm távolságra egymás felett helyezze el.

A kábelvezetés lehetővé teszi akár 3 öntözésvezérlő egymás felett történő elhelyezését.



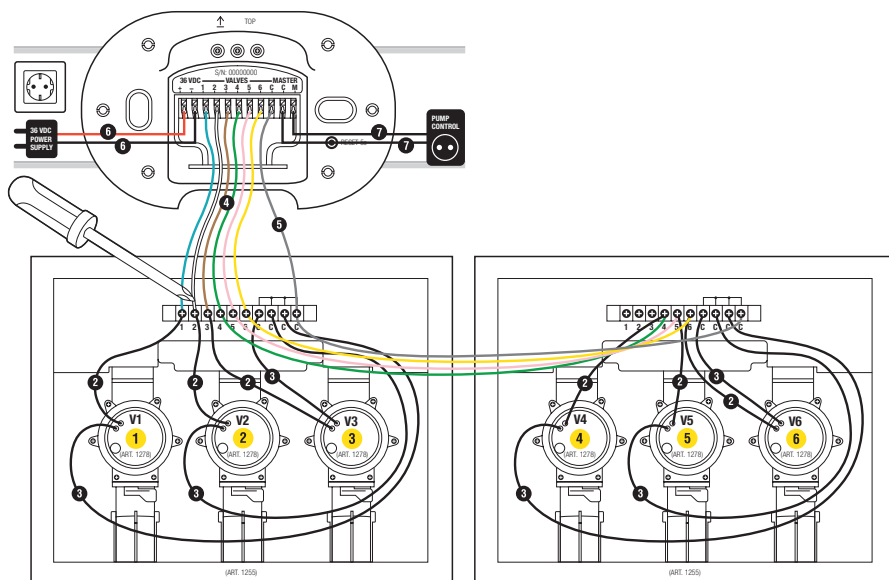
### 3. TELEPÍTÉS

#### 3.1. A kábel feszültségmentesítése:



→ Lazítsa meg mindkét csavart ③, majd tehermentesítse ④ a kábelt.

### 3.2. A csatlakozások áttekintése:



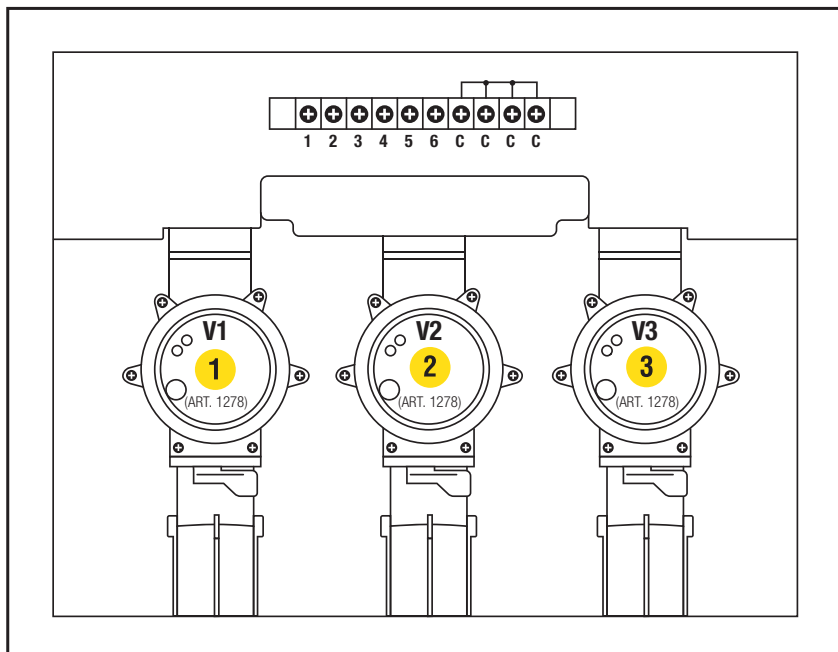
Szelepdoboz (cikkszám: 1255)

Szelepdoboz (cikkszám: 1255)

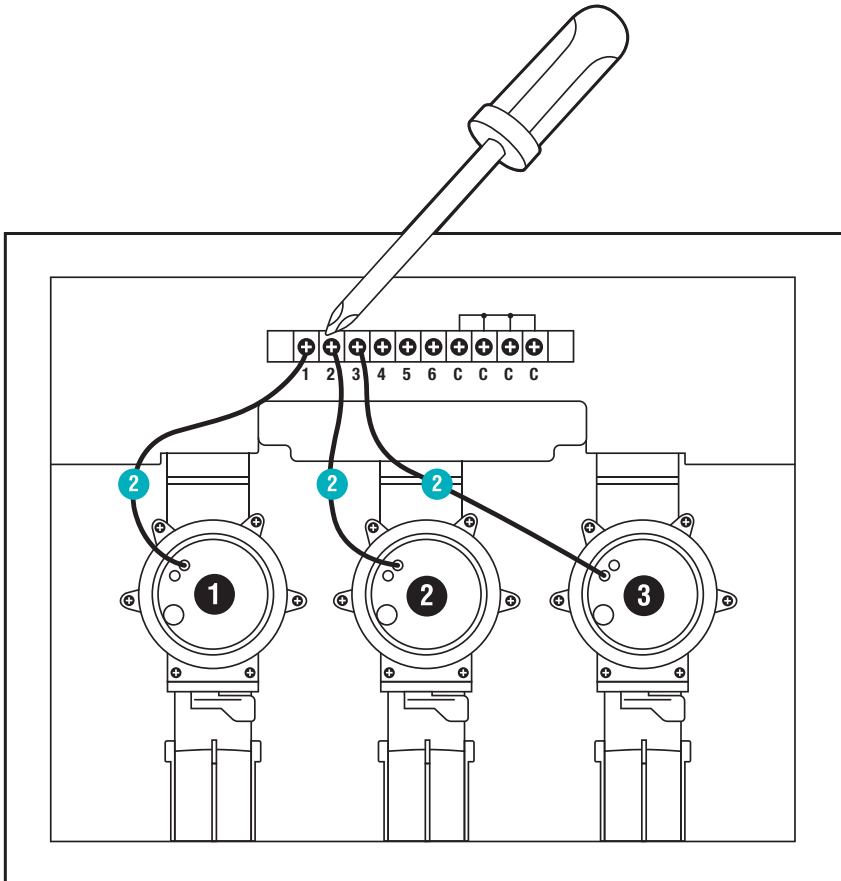
### 3.3. Szelepek rácsatlakoztatása a szelepdobozra:

Győződjön meg arról, hogy a sorkapocs megfelelően van beszerelve a szelepdobozba.

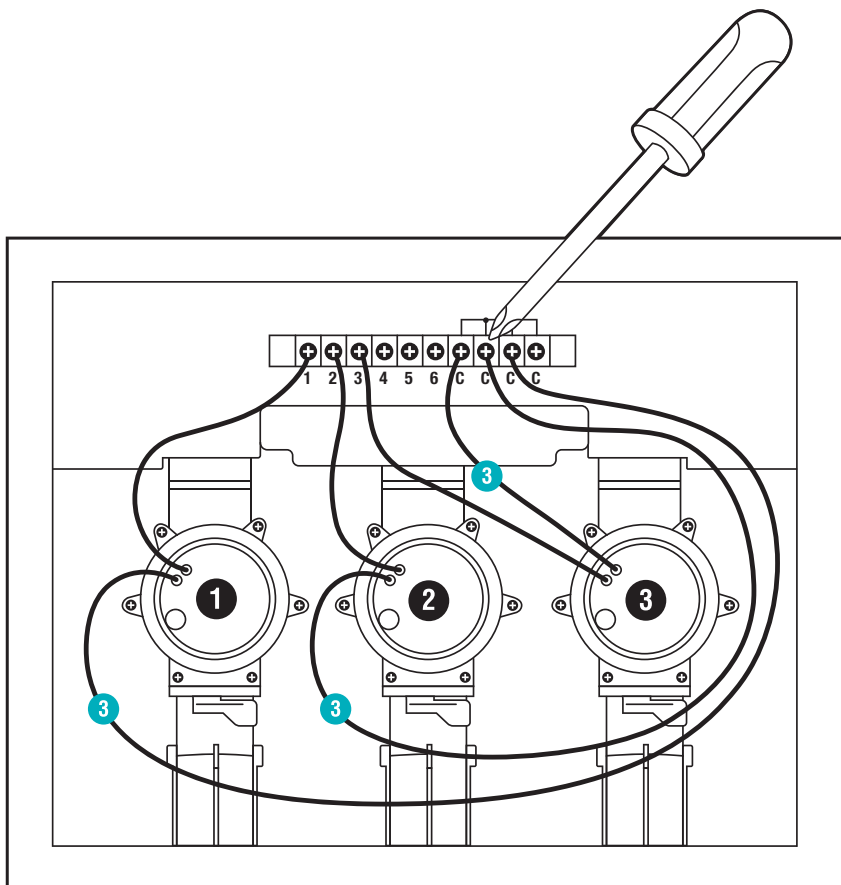
1



1. Címkézze fel a szelepdobozban lévő szelepeket (1–6) sárga matricákkal. Ezáltal az öntözésvezérlő jelkábel-csatlakozók (**1–6. SZELEP**) egyértelműen hozzárendelhetők a szelepekhez.



2. Csatlakoztassa a **V1** szelep kábelét a szelepdoboz **1.** jelkábel-csatlakozójához.
3. Csatlakoztassa a **V2** szelep kábelét a szelepdoboz **2.** jelkábel-csatlakozójához.
4. Csatlakoztassa a **V3** szelep kábelét a szelepdoboz **3.** jelkábel-csatlakozójához.



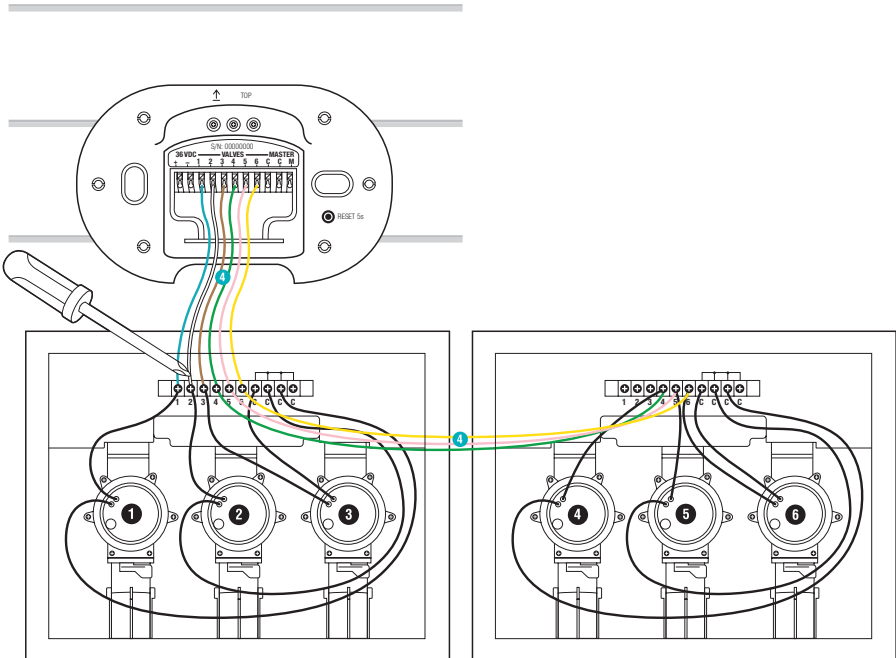
5. Csatlakoztassa a **V1** szelep másik kábelét a szelepdoboz **C** jelkábel-csatlakozójához.  
*Mind a 4, **C** jelölésű jelkábel-csatlakozó csatlakoztatva van egymáshoz és egyenértékűek.*
6. Csatlakoztassa a **V2** szelep másik kábelét a szelepdoboz **C** jelkábel-csatlakozójához.
7. Csatlakoztassa a **V3** szelep másik kábelét a szelepdoboz **C** jelkábel-csatlakozójához.

### 3.4. Szelepdoboz összekötése az öntözésvezérlővel:

**Tanács:** A kábelek csatlakoztatásához nyomja le a jelkábel-csatlakozót a mutatóujjával, egy csavarhúzóval vagy egy golyóstollal.

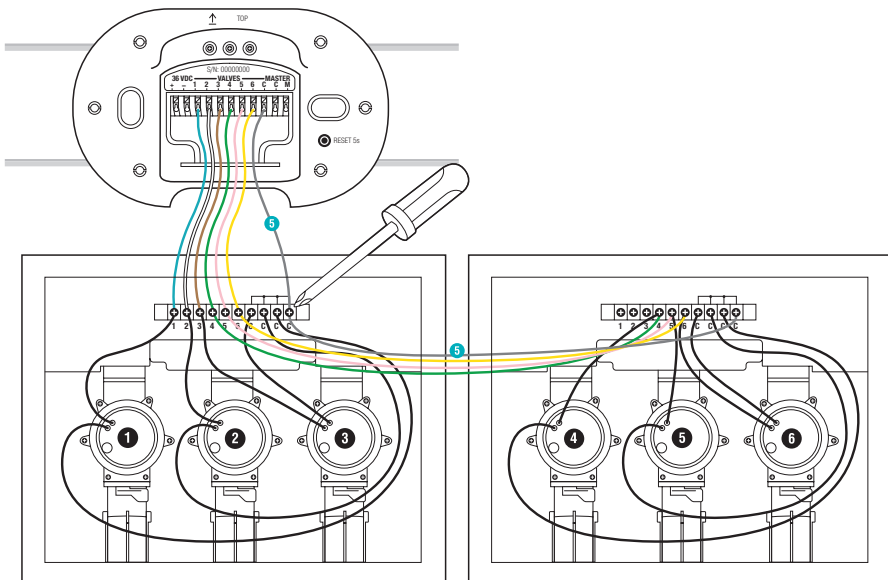
**A GARDENA 1280-as cikkszámú összekötő kábelével akár 6 szelepet is össze lehet kötni az öntözésvezérlővel.**

4



1. Csatlakoztassa a szelepdoboz **1.** jelkábel-csatlakozóját az öntözésvezérlő **1. SZELEP** jelkábel-csatlakozójához.
2. Csatlakoztassa a szelepdoboz **2.** jelkábel-csatlakozóját az öntözésvezérlő **2. SZELEP** jelkábel-csatlakozójához.
3. Csatlakoztassa a szelepdoboz **3.** jelkábel-csatlakozóját az öntözésvezérlő **3. SZELEP** jelkábel-csatlakozójához.

5



4. Csatlakoztassa a szelepdoboz egyik **C** jelölésű jelkábel-csatlakozóját az öntözésvezérlő kék színű, **C** jelölésű jelkábel-csatlakozójához.

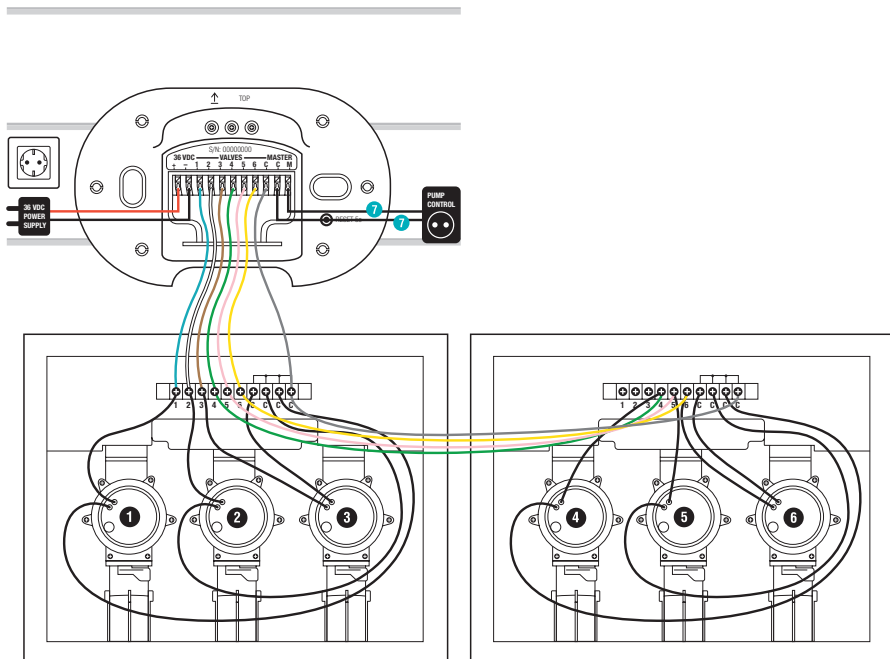
### 3.5. A főszelep csatlakoztatása:

#### Fő csatorna:

Az **M** fő csatorna bármely szelep aktiválásakor azonnal aktiválódik.

A többi szelep elé főszelepként egy központi szelepet is csatlakoztathat.

6



→ Mindkét kábelt kösse össze az öntözésvezérlő **M** és **C** jelkabel-csatlakozójával (a polaritással nem kell törődnie).



### 3.6. Hálózati tápegység csatlakoztatása:



#### **FIGYELEM!**

#### **Anyagi kár!**

Az öntözésvezérlő megsérül, ha a tápegységet nem a 36 V-os (DC) kábelcsatlakozóhoz csatlakoztatják.

→ Csak a 36 V-os (DC) kapcsolókra csatlakoztassa a hálózati tápegységet.

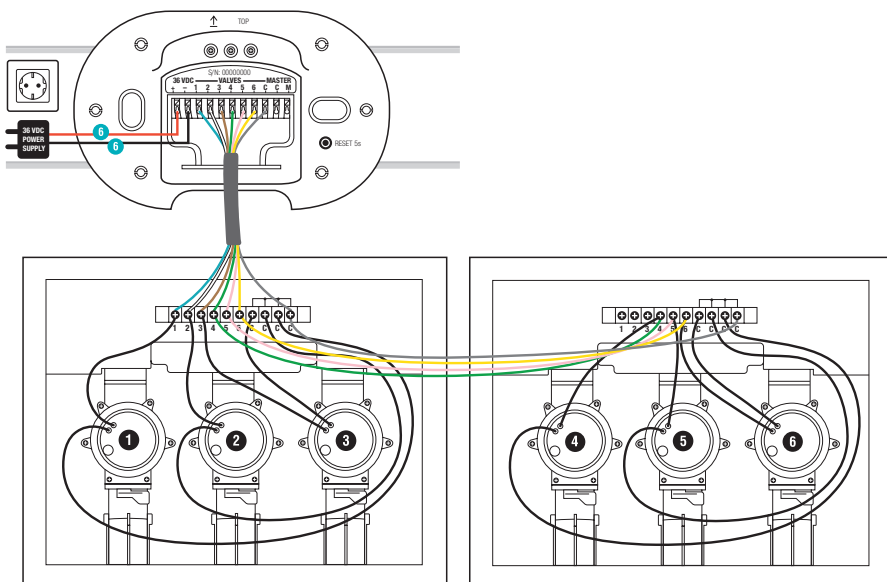


#### **FIGYELEM!**

#### **Anyagi kár!**

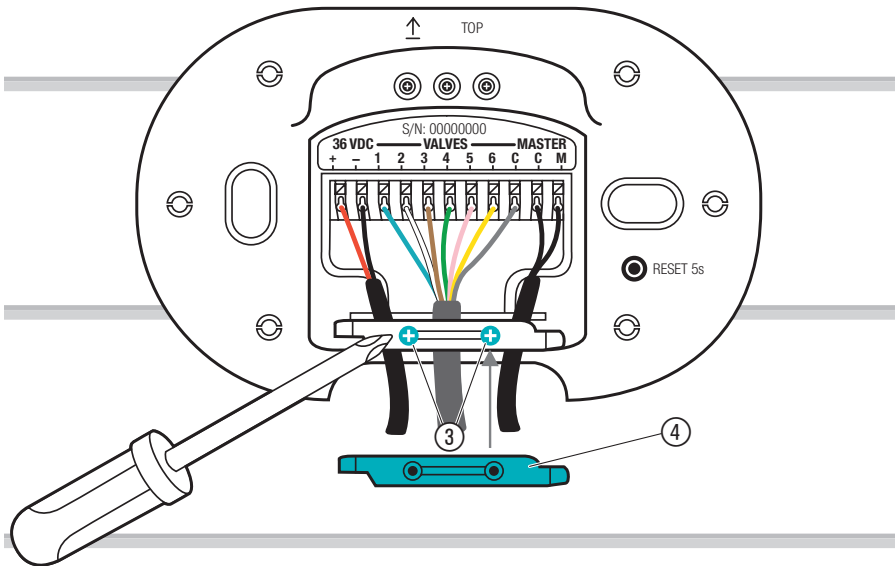
Fennáll az öntözőrendszer rövidzárlat miatti sérülése.

→ A tápellátás csatlakoztatása előtt ellenőrizze az összes vezetéket.

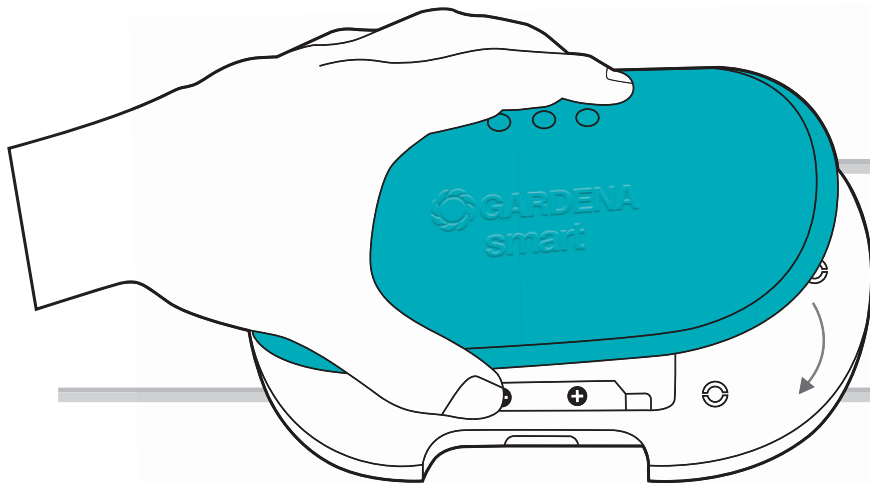


1. A piros kábelt a piros kábelcsatlakozóhoz, a fekete kábelt pedig a fekete kábelcsatlakozóhoz csatlakoztassa. (A polaritással nem kell törődnie.)
2. Csatlakoztassa a tápegységet egy aljzathoz.

### 3.7. Fedél lezárása:



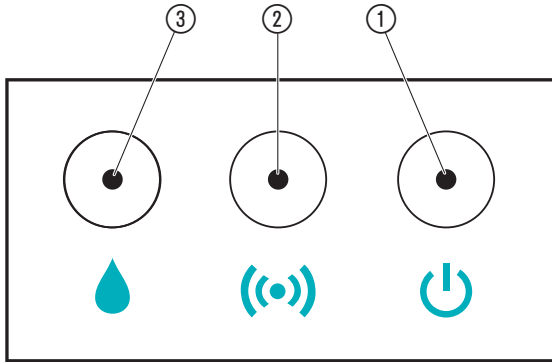
1. Csatlakoztassa a kábel feszültségmentesítőjét (4), és húzza meg a két csavart (3).



2. Nyomja rá a fedelet az öntözésvezérlőre.

## 4. MŰKÖDÉS

### 4.1. LED-es kijelző:



- ① **Hálózati csatlakozásjelző LED:**  
**Zöld:** Bekapcsolva
- ② **Csatlakozásjelző LED/jel:**  
**Zölden villog:** Csatlakozás közben  
**Zöld:** Nagy jelerősség  
**Sárga:** Közepes jelerősség  
**Piros:** Kis jelerősség  
**Pirosan villogó:** Hozzáadási mód sikertelen
- ③ **Aktív öntözést jelző LED:**  
**Zöld:** Aktív öntözés  
**Pirosan villog:** Szelephiba (lásd 7. HIBAELHÁRÍTÁS)

## 4.2. Az öntözésvezérlés működtetése a GARDENA smart App alkalmazással:

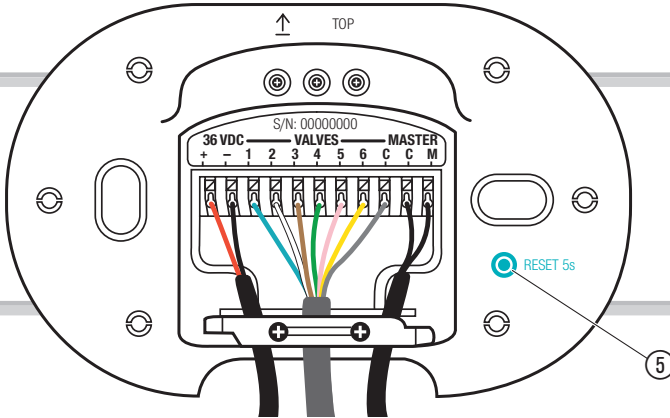
A **GARDENA smart App** alkalmazással bárhol, bármikor vezérelni tudja a **GARDENA smart system** termékeket. Az ingyenes **GARDENA smart App** alkalmazás az App Store (Apple) és a Google Play áruházban is elérhető.

Az integráláshoz egy internethez kapcsolódó **GARDENA smart Gateway átjáró** szükséges. Az alkalmazáson keresztül az összes **GARDENA smart system** terméket integrálhatja. Ehhez kövesse az alkalmazásban megjelenő utasításokat.

Az öntözésvezérlő működtetéséhez a következő lehetőségek állnak rendelkezésére:

- A **GARDENA smart App alkalmazás** időzítései szerint:  
öntözési napok, öntözés kezdete, időtartama
- Szükség szerint a **GARDENA smart App alkalmazásban**:  
Kezdés és befejezés
- Működtetés Amazon Alexa, Apple Home App (Siri) és Google Assistant segítségével

### 4.3. A gyári beállítások visszaállítása:



1. Nyomja meg röviden a visszaállítás gombot ⑤.  
*Új kapcsolat.*

– vagy –

2. Nyomja meg, és legalább 5 másodpercig tartsa lenyomva a visszaállítás gombot ⑤.  
*Megszakítja a meglévő kapcsolatot, és lehetővé teszi új kapcsolat létrehozását (pl. másik átjáró).*

## 5. KARBANTARTÁS

---

### 5.1. Öntözésvezérlő tisztítása:

Maró vagy dörzsölő hatású tisztítószeret ne használjon.

→ Az öntözésvezérlés tisztításához nedves ruhát használjon (ne használjon oldószert).

## 6. TÁROLÁS

---

### 6.1. Üzemen kívül helyezés:

**A termék gyermekektől elzárva tartandó.**

5 °C alatti hőmérsékleten az öntözőszelepek tartósan károsodhatnak. Még a fagy beköszönnte előtt ajánlatos meghozni az alábbi óvintézkedéseket:

1. Zárja le a csapot, és válassza le a csap és a GARDENA csatlakozódoboz (cikkszám: 2722) közötti csatlakozótömlőt.
2. Ha az öntözőberendezés közvetlenül a háztartási vízhálózatra van csatlakoztatva: Állítsa le a vízellátást, és nyissa ki a háztartási vízvezeték víztelenítő csapját.
3. Állítsa az összes szelep választókarját „ON” (BE) állásba.
4. Ürítse le az öntözőszelepet/szelepdobozt.

Ennél a következő lehetőségek közül választhat:

- Ürítse le a rendszert sűrített levegővel

– vagy –



- Távolítsa el az összes szelepet, és tárolja el őket fagymentes helyen

– vagy –

- A V3 szelepdoboz esetében nyissa ki a leeresztősapkát, és engedje le a tápcsövet. Amíg a V3 szelepdoboz kimeneteiből jövő csöveket leürítőszelepen (pl. a GARDENA süllyesztett esőztetőben) keresztül eresztik le, amely nem az öntözőszelepnél magasabb ponthoz van csatlakoztatva, az öntözőszelepek a szelepdobozban maradnak.
- A smart irrigation Control öntözésvezérlő a kikapcsolása után is telepítve maradhat.

## 7. HIBAEHÁRÍTÁS

### 7.1. Hibaelhárítási táblázat:

Probléma	Lehetséges ok	Megoldás
 <b>A hálózati csatlakozásjelző LED piros fénnel világít</b>	Túl alacsony feszültség.	→ Ellenőrizze a tápcsatlakozást.
	Nem megfelelő tápellátás.	→ Ellenőrizze a tápellátást.
	MCU-kommunikációs hiba.	→ Állítsa vissza az öntözésvezérlőt a gyári beállításokra.
 <b>Az aktív öntözést jelző LED pirosan villog</b>	A szelepet nem lehet kinyitni a 2-es határérték miatt.	→ Ellenőrizze a programot.
	A szelep nincs csatlakoztatva.	→ Ellenőrizze a szelepet.
	Túláram egy csatornánál.	→ Ellenőrizze a csatorna áramerősségét.
	Túláram az összes csatornánál.	→ Ellenőrizze a szelepek teljes áramerősségét.
	Öntözési ütemterv megszakítva.	→ Indítsa újra a programot.
	Fő csatorna hibája.	→ Ellenőrizze a fő csatornát.
	Az öntözési időtartam túl rövid.	→ Növelje meg az öntözés időtartamát.
	<b>Az öntözési programot nem végzi el a rendszer (nincs öntözés)</b>	Előzőleg kézzel kinyitották a szelepet.
Vízcsap elzárva.		→ Nyissa ki a vízcsapot.
<b>Nem működik</b>	Hibás vezeték.	→ Ellenőrizze a kábelcsatlakozókat.
	A tápegység nincs csatlakoztatva.	→ Csatlakoztassa a tápegységet.
	Hálózati tápegység túl forró.	→ Húzza ki a hálózati tápegységet, és hagyja lehűlni. Csatlakoztassa újra a tápegységet.
		→ Óvja a hálózati tápegységet a közvetlen napsugárzástól.



Probléma	Lehetséges ok	Megoldás
<b>A hozzáadás nem lehetséges (Hozzáadás)</b>	Nincs vezeték nélküli kapcsolat az átjáróval.	→ Válasszon másik pozíciót az öntözésvezérlés vagy az átjáró számára.
	Nincsen áramellátás.	→ Ellenőrizze a hálózati kábelt.
<b>Az öntözésvezérlés nem reagál</b>	Hibás vezeték.	→ Ellenőrizze a kábelcsatlakozókat.
	Nincs vezeték nélküli kapcsolat az átjáróval.	→ Ellenőrizze az átjáró vezeték nélküli kapcsolatát.

### MEGJEGYZÉS:

Javítást kizárólag a GARDENA valamely szervizosztálya, illetve a GARDENA által jóváhagyott valamely szakértő márkakereskedő végezhet.

→ Minden más hibás működés esetén forduljon a GARDENA szervizrészleghez.

## 8. MŰSZAKI ADATOK

<i>smart Irrigation Control</i> öntözésvezérlő	Mértékegység	Érték (cikkszám: 19035)
<b>Bemeneti feszültség</b>	V (DC)	36
<b>Bemeneti áramerősség</b>	mA	1000
<b>Kimeneti feszültség</b>	V (AC)	24
<b>Max. kimeneti áram</b>	mA	900
<b>Üzemihőmérséklet-tartomány (szabadban)</b>	°C	+5 – +40
<b>SRD:</b>		
<b>Frekvenciatartomány</b>	MHz	863–870
<b>Maximális teljesítmény</b>	mW	25
<b>Szabadtéri rádióhatókör (kb.)</b>	m	100
<b>Hálózati tápegység</b>		
<b>Hálózati feszültség</b>	V (AC)	100–240
<b>Hálózati frekvencia</b>	Hz	50–60
<b>Névleges teljesítmény</b>	W	36
<b>Készletli teljesítmény (kb.)</b>	W	< 0,1
<b>Kimeneti feszültség</b>	V (DC)	36
<b>Max. kimeneti áram</b>	mA	1000

### **EK/UKCA megfeleléségi nyilatkozat:**

A GARDENA Manufacturing GmbH ezennel kijelenti, hogy a rádióberendezés-típus (19035. cikk) megfelel a 2014/53/EU irányelvnek.

Az EK/UKCA megfeleléségi nyilatkozat teljes szövege a következő internetes címen érhető el:

**<http://www.gardena.com/int/support/safety-regulations>**

## 9. TARTOZÉKOK/PÓTALKATRÉSZEK

<b>GARDENA smart Sensor érzékelő</b>	Érzékelő a smart system rendszer vezérléséhez.	<b>Cikkszám: 19040</b>
<b>GARDENA 24 V-os öntözőszelep</b>	Az öntözőrendszer különálló részeinek vezérlésére szolgáló szelep.	<b>Cikkszám: 1278</b>
<b>GARDENA szelepdobozok</b>	Az öntözőszelepek föld alatti telepítésére szolgáló doboz.	<b>Cikkszám: 1254/1255</b>
<b>GARDENA csatlakozókábel</b>	Az öntözőszelepek csatlakoztatására szolgáló kábel.	<b>Cikkszám: 1280</b>
<b>GARDENA kábelrögítők</b>	A csatlakozókábelek vízzáró csatlakoztatására szolgáló rögzítők.	<b>Cikkszám: 1282</b>

## 10. SZERVIZ

Az alábbi címen léphet kapcsolatba a szervizzel.

## 11. ÁRTALMATLANÍTÁS

---

### 11.1. Az öntözésvezérlő ártalmatlanítása:

(a 2012/19/EU/S.I. 2013 No. 3113 irányelv szerint)



A terméket tilos a normál háztartási hulladék közé helyezni. A hatályos helyi környezetvédelmi előírásoknak megfelelően kell ártalmatlanítani.

#### **FONTOS!**

A terméket a helyi szelektív hulladékgyűjtő központjában vagy azon keresztül ártalmatlanítsa.

## 12. VÉDJEJEGYEK

---

Az Apple és az Apple logó az Apple Inc. bejegyzett védjegye az Egyesült Államokban és más országokban. Az App Store az Apple Inc. bejegyzett szolgáltatásvédjegye az Egyesült Államokban és más országokban.

A Google és a Google Play logó a Google LLC védjegye.

Az Amazon, az Alexa és az összes kapcsolódó logó az Amazon.com, Inc. vagy leányvállalatai védjegye.

Az egyéb védjegyek és kereskedelmi nevek a saját tulajdonosaik tulajdonában állnak.

**Deutschland / Germany**  
GARDENA Manufacturing GmbH  
Central Service  
Hans-Lorenser-Straße 40  
D-89079 Ulm  
Produktfragen:  
(+49) 731 490-123  
Reparaturen:  
(+49) 731 490-290  
service@gardena.com  
http://www.gardena.com

**Albania**  
KRAFT SHPK  
Autostrada Tirane-Durres  
Km 7  
1051 Tirane  
Phone: (+355) 69 877 7821  
info@kraft.al

**Argentina**  
ROBERTO C. RUMBO S.R.L.  
Predio Norlog  
Lote 7  
Benavidez, ZC: 1621  
Buenos Aires  
Phone: (+54) 11 5263-7862  
ventas@rumbosrl.com.ar

**Armenia**  
AES Systems LLC  
Marshal Babajanyan Avenue 56/2  
0022 Yerevan  
Phone: (+374) 60 651 651  
massohanyan@icloud.com

**Australia**  
Husqvarna Australia Pty. Ltd.  
Locked Bag 5  
Central Coast BC  
NSW 2252  
Phone: (+ 61) (0) 2 4352 7400  
customer.service@husqvarna.com.au

**Austria / Österreich**  
Husqvarna Austria GmbH  
Industriezeile 36  
4010 Linz  
Tel.: (+43) 732 77 01 01-485  
service.gardena@husqvarnagroup.com

**Azerbaijan**  
Proqres Xüsusi Firması  
Aliyar Aliyev 212, Bakı, Azərbaycan  
Sales: +994 70 326 07 14  
AfterSales: +994 77 326 07 14  
www.progress-garden.az  
info@progress-garden.az

**Bahrain**  
M.H. Al-Mahroos  
BUILDING 208, BLOCK 356,  
ROAD 328  
Salthiya  
Phone: +973 1740 8090  
almahroos@almahroos.com

**Belarus / Беларусь**  
ООО «Мастер Гарден»  
220118, г. Минск,  
улица Шаранговича, дом 7а  
Тел. (+375) 17 257 00 33  
mg@mastergarden.by

**Belgium**  
Husqvarna Belgium nv  
Gardena Division  
Leuvensteenweg 542  
Planet II E  
1930 Zaventem  
België

**Bosnia / Hercegovina**  
Silk Trade d.o.o.  
Poslovna Zona Vila Br. 20  
Phone: (+387) 61 165 593  
info@silkttrade.com.ba

**Brazil**  
Nordtech Maquinas e Motores Ltd.  
Avenida Juscelino Kubitschek de  
Oliveira  
Curitiba  
3003 Brazil  
Phone: (+55) 41 3595-9600  
contato@nordtech.com.br  
www.nordtech.com.br

**Bulgaria**  
AGROLAND България АД  
Бул. 8 Декември, № 13  
Обръс 5  
1700 Студентски град  
София  
Тел.: (+359) 24 66 6910  
info@agroland.eu

**Canada / USA**  
GARDENA Canada Ltd.  
125 Edgeware Road  
Unit 15 A  
Brampton L6Y 0P5  
ON, Canada  
Phone: (+1) 905 792 93 30  
gardena.customerservice@  
husqvarnagroup.com

**Chile**  
REPRESENTACIONES JCE S.A.  
2286 Avenida General Oscar Bonilla  
Concepcion  
Phone: (+ 56) 2 2414 2600  
contacto@jce.cl

**China**  
Husqvarna (Shanghai)  
Management Co., Ltd.  
富世华 (上海) 管理有限公司  
3F, Benq Square B,  
No 207, Song Hong Rd.,  
Chang Ning District,  
Shanghai, PRC. 200335  
上海市长宁区淞虹路207号明  
基广场B座3楼, 邮编: 200335

**Colombia**  
Equipos de Toyama Colombia SAS  
Cra. 68 D No 25 B 86 Of. 618  
Edificio Torre Central  
Bogota  
Phone: +57 (1) 703 9520 /  
+57 (1) 703 9522  
servicioalcliente@toyama.com.co  
www.toyama.com.co

**Costa Rica**  
Exim CIA Costa Rica  
Calle 25A, B°. Monteleagre  
Zapote  
San José  
Costa Rica  
Phone: (+506) 2221-5654 /  
(+506) 2221-5659  
eximcostarica@gmail.com

**Croatia**  
Husqvarna Austria GmbH  
Industriezeile 36  
4010 Linz  
Phone: (+43) 732 77 01 01-485  
service.gardena@  
husqvarnagroup.com

**Cyprus**  
Pantelis Papadopoulos S.A.  
92 Athinon Avenue  
Athens  
10442 Greece  
Phone: (+30) 21 0519 3100  
info@papadopoulos.com.gr

**Czech Republic**  
Gardena  
Service Center Vrbno  
c/o Husqvarna  
Manufacturing CZ s.r.o.  
Jesenická 146  
79326 Vrbno pod Prádemem  
Phone: 800 100 425  
servis@gardena.cz

**Denmark**  
GARDENA DANMARK  
Lejrvej 19, st.  
3500 Værløse  
Tel.: (+45) 70 26 47 70  
husqvarna@husqvarna.dk  
www.gardena.com/dk

**Dominican Republic**  
BOSQUESA, S.R.L.  
Carretera Santiago Licey  
Km. 5 1/2  
Esquina Copal II.  
Santiago De Los Caballeros  
51000 Dominican Republic  
Phone: (+1) 809-562-0476  
contacto@bosquesa.com.do

**Egypt**  
Universal Agencies Co  
26, Abdel Hamid Lotfy St.  
Giza  
Phone: (+20) 3 761 57 57

**Estonia**  
Husqvarna Eesti OÜ  
Valdeku 132  
EE-11216 Tallinn  
info@gardena.ee

**Finland**  
Oy Husqvarna Ab  
Juurakotie 5 B 2  
01510 Vantaa  
www.gardena.fi

**France**  
Husqvarna France  
9/11 Allée des pierres mayettes  
92635 Gennevilliers Cedex  
France  
http://www.gardena.com/fr  
N° AZUR: 0 810 00 78 23  
(Prix d'un appel local)

**Georgia**  
Transporter LLC  
#70, Belashvili street  
0159 Tbilisi, Georgia  
Number: (+995) 322 14 71 71  
info@transporter.com.ge  
www.transporter.com.ge

**Service Address and  
Importer to Great Britain**  
Husqvarna UK Ltd  
Preston Road  
Aycliffe Industrial Park  
Newton Aycliffe  
County Durham  
DL5 6UP  
Phone: (+44) (0) 344 844 4558  
info.gardena@husqvarna.co.uk

**Greece**  
Π.ΠΑΠΑΔΟΠΟΥΛΟΣ ΑΕΒΕ  
Λεωφ. Αθηνών 92  
Αθήνα  
T.K.104 42  
Ελλάδα  
Τηλ. (+30) 210 5193 100  
info@papadopoulos.com.gr

**Hong Kong**  
Tung Tai Company  
151-153 Hoi Bun Road  
Kwun Tong, Kowloon  
Hong Kong  
Phone: (+852) 3583 1662  
admin@tungtaico.com

**Hungary**  
Husqvarna Magyarorszáig Kft.  
Ezred u. 1 – 3  
1044 Budapest  
Phone: (+36) 1 251-4161  
vevoszolgalat.husqvarna@  
husqvarna.hu

**Iceland**  
BYKO ehf.  
Skemmuvegi 2a  
200 Kópavogur  
Phone: (+354) 515 4000  
byko@byko.is

MHG Verslun ehf  
Vikurhvarf 8  
203 Kópavogur  
Phone: (+354) 544 4656

**India**  
B K RAMAN AND CO  
Plot No. 185, Industrial Area,  
Phase-2, Ram Darbar  
Chandigarh  
160002 India  
Phone: (+91) 98140 06530  
raman@jaganhardware.com

**Iraq**  
Alshiemal Alakhdar Company  
Al-Faysaliah, Near Estate Bank  
Mosul  
Phone: (+964) 78 18 18 4675

**Ireland**  
Lifey Distributors Ltd.  
309 NW Business Park, Ballycoolen  
15 Dublin  
Phone: (+353) 1 824 2600  
info@lifeyd.com

**Israel**  
HACARIN LTD.  
2 Nahal Harif St.  
8122201 Yavne  
internet@hagarin.co.il  
Phone: (+972) 8-932-0400

**Italy**  
Husqvarna Italia S.p.A.  
Centro Direzionale Planum  
Via del Lavoro 2, Scala B  
22036 ERBA (CO)  
Phone: (+39) (0) 31 4 14 77 00  
assistenza.italia@it.husqvarna.com

**Japan**  
Husqvarna Zenoah Co. Ltd. Japan  
1-9 Minamidai, Kawagoe  
350-1165 Saitama  
Japan  
gardena-jp@husqvarnagroup.com

**Kazakhstan**  
ТОО "Ламазд"  
Russian  
Адрес: Қазақстан, г. Алматы,  
ул. Тажибаевовы, 155/1  
Тел.: (+7) (727) 355 64 00 /  
(+7) (700) 355 64 00  
lamed@lamed.kz

**Kazakh**  
Мекен-жайы: Қазақстан,  
Алматы қ.,  
көш. Тажибаевовы, 155/1  
Тел.: (+7) (727) 355 64 00 /  
(+7) (700) 355 64 00  
lamed@lamed.kz

**Kuwait**  
Palms Agro Production Co  
Al Rai- 197h Ring Road – Block 56.  
P.O Box: 1976 Safat  
13020 Al-Rai  
Phone: (+965) 24 73 07 45  
info@palms-kw.com

**Kyrgyzstan**  
ООСО Alye Maki  
Av. Molodaya Guardia 83  
720014 Bishkek  
Kyrgyzstan  
Phone: (+996) 312 322115

**Latvia**  
Husqvarna Latvija SIA  
Ulbrokas 19A  
LV-1021 Riga  
info@gardena.lv

**Lebanon**  
Technomec  
Safra Highway (Beirut – Tripoli) Center  
622 Mezher Bldg.  
P.O.Box 215  
Jounieh  
Phone: (+961) 9 853527 /  
(+961) 3 855481  
tecnomec@idrm.net.lb

**Lithuania**  
UAB Husqvarna Lietuva  
Ateities pl. 77C  
LT-52104 Kaunas  
info@gardena.com

## Luxembourg

Magasins Jules Neuberg  
39, rue Jacques Stas  
Luxembourg-Gasperich 2549  
Case Postale No. 12  
Luxembourg 2010  
Phone: (+352) 40 14 01 01  
api@neuberg.lu

## Malaysia

Glomedic International Sdn Bhd  
Jalan Ruang No. 30  
Shah Alam, Selangor  
40150 Malaysia  
Phone: (+60) 3-7734 7997  
oase@glomedic.com.my

## Malta

I.V. Portelli & Sons Ltd.  
85, 86, Triq San Pawl  
Rabat - RBT 1240  
Phone: (+356) 2145 4289

## Mauritius

Espace Maison Ltée  
La City Trianon, St Jean  
Quatre Bornes  
Phone: (+230) 401 6950  
info@espacemaison.mu

## Mexico

AFOSA  
Av. Lopez Mateos Sur # 5019  
Col. La Calma 45070  
Zapopan, Jalisco, Mexico  
Phone: (+52) 33 3818-3434  
isolis@afosa.com.mx

## Moldova

Convel SRL  
Republica Moldova,  
mun. Chisinau,  
str. Muncești 284  
Phone: (+373) 22 857 126  
www.convel.md

## Mongolia

Soyolj Gardening Shop  
Namiin Rd  
Ulaanbaatar  
14230 Mongolia  
Phone: +976 7777 5080  
soyolj@magicnet.mn

## Morocco

Prokip  
64 Rue de la Participation  
Casablanca-Roches Noires  
20303 Morocco  
Phone: (+212) 661342107  
hicham.hafani@prokip.ma

## Netherlands

Husqvarna Nederland B.V.  
GARDENA Division  
Postbus 50131  
1305 AC ALMERE  
Phone: (+31) 36 521 00 10  
info@gardena.nl

## Neth. Antilles

Jonka Enterprises N.V.  
Sta. Rosa Weg 196  
P.O. Box 8200  
Curaçao  
Phone: (+599) 9 767 66 55  
info@jonka.com

## New Zealand

Husqvarna New Zealand Ltd.  
PO Box 76-437  
Manukau City 2241  
Phone: (+64) (0) 9 9202410  
support.nz@husqvarna.co.nz

## North Macedonia

Sinpeks d.o.o.  
Ul. Kravarski Pat Bb  
7000 Bitola  
Phone: (+389) 47 20 85 00  
sinpeks@mt.net.mk

## Norway

Husqvarna Norge AS  
Gardena Division  
Trøskenveien 36  
1708 Sarpsborg  
info@gardena.no

## Northern Cyprus

Mediterranean Home & Garden  
No 150 Alsancaik, Karaoglanoglu  
Caddesi  
Girne  
Phone: (+90) 392 821 83 80  
info@medgardener.com

## Oman

General Development Services  
PO 1475, PC - 111  
Seeb  
111 Oman  
Phone: 968 24 58 28 16  
gdsoman@gdsoman.com

## Paraguay

Agrofield SRL  
AV. CHOFERES DEL CHACO  
1449 C/25 DE MAYO  
Asuncion  
Phone: (+595) 21 608 656  
consultas@agrofield.com.py

## Peru

Sierras y Herramientas Forestal SAC  
Av. Las Gaviotas 833, Chorrillos  
Lima  
Phone: (+51) 1 2 52 02 52  
supervisorventas1@siersac.com  
www.siersac.com

## Philippines

Royal Dragon Traders Inc  
10 Linaw Street, Barangay Saint  
Peter  
Quezon City  
1114 Philippines  
Phone: (+63) 2 7426893  
aida.fernandez@rdti.com.ph

## Poland

Gardena Service Center Vrbno  
c/o Husqvarna Manufacturing  
CZ s.r.o.  
Jesenická 146  
79326 Vrbno pod Prádemem  
Czech Republic  
Phone: (22) 336 78 90  
servis@gardena.pl

## Portugal

Husqvarna Portugal, SA  
Lagoa - Albarraque  
2635 - 595 Rio de Mouro  
Phone: (+351) 21 922 85 30  
Fax: (+351) 21 922 85 36  
info@gardena.pt

## Romania

Madex International Srl  
Soseaua Odaiei 117-123,  
RO 013603 Bucuresti, S1  
Phone: (+40) 21 352 7603  
madex@ines.ro

## Russia/Россия

ООО „Лускварна“  
141400, Московская обл.,  
г. Химки,  
улица Ленинградская,  
владение 39, стр.6  
Бизнес Центр  
„Химки Бизнес Парк“,  
помещение ОБО2\_04  
http://www.gardena.ru

## Saudi Arabia

SACO  
Takhassusi Main Road P.O. Box:  
86387  
Riyadh 12863  
40011 Saudi Arabia  
Phone: (966) 11 482 8877  
webmaster@saco-ksa.com

## Al Futtaim Pioneer Trading

5147 Al Faraq Dist.  
Riyadh 7991  
Phone: (+971) 4 206 6700  
Owais.Khan@alfuttaim.com

## Serbia

Domel d.o.o.  
Slobodana Đurica 21  
11000 Belgrade  
Phone: (+381) 11 409 57 12  
office@domel.rs

## Singapore

Ily-Ray PRIVATE LIMITED  
40, Jalan Pemimpin  
#02-08 Tat Ann Building  
Singapore 577185  
Phone: (+65) 6253 2277  
info@ilyray.com.sg

## Slovak Republic

Gardena  
Service Center Vrbno  
c/o Husqvarna  
Manufacturing CZ s.r.o.  
Jesenická 146  
79326 Vrbno pod Prádemem  
Phone: 0800 154044  
servis@gardena.sk

## Slovenia

Husqvarna Austria GmbH  
Industriezeile 36  
4010 Linz  
Phone: (+43) 732 77 01 01-485  
service.gardena@  
husqvarnagroup.com

## South Africa

Husqvarna South Africa (Pty) Ltd  
Lifestyle Business Park – Ground  
Floor Block A  
Cnr Beyers Naude Drive and  
Ysterhout Road  
Randpark Ridge, Randburg  
Phone: (+27) 10 015 5750  
service@gardena.co.za

## South Korea

Kyung Jin Trading Co., Ltd  
8F Haengbok Building,  
210, Gangnam-Daero  
137-891 Seoul  
Phone: (+82) 2 574 6300  
kjh@kjh.co.kr

## Spain

Husqvarna España S.A.  
Calle de Rivas nº 10  
28052 Madrid  
Phone: (+34) 91 708 05 00  
atencioncliente@gardena.es

## Sri Lanka

Hunter & Company Ltd.  
130 Front Street  
Colombo  
Phone: 94-11 232 81 71  
hunters@eureka.lk

## Suriname

Deto Handelmaatschappij N.V.  
Kernkampweg 72-74  
P.O. Box: 12782  
Paramaribo  
Suriname  
Phone: (+597) 4380 50  
info@deto.sr

## Sweden

Husqvarna AB/  
GARDENA Sverige  
Drottninggatan 2  
561 82 Huskvarna  
Sverige  
Phone: (+46) (0) 36-14 60 02  
service@gardena.se

## Switzerland/Schweiz

Husqvarna Schweiz AG  
Consumer Products  
Industriestrasse 10  
5506 Mägenwil  
Phone: (+41) (0) 62 887 37 90  
info@gardena.ch

## Taiwan

Hong Ying Trading Co., Ltd.  
No. 46 Wu-Kun-Wu Road  
New Taipei City  
Phone: (+886) (02) 2298 1486  
salesgd1@7friends.com.tw

## Tajikistan

AFIERS JV LLC  
39, Ayri Street, 734024  
Dushanbe, Tajikistan

## Thailand

Spica Co. Ltd  
243/2 Omnuh Rd., Prawat  
Bangkok  
10250 Thailand  
Phone: (+66) (0)2721 7373  
surapong@spica-siam.com

## Tunisia

Société du matériel agricole et  
maritime  
Nouveau port de peche de Sfax  
Bp 33  
Sfax 3065  
Phone: (+216) 98 419047/  
(+216) 74 497614  
commercial@smamtunisia.com

## Türkiye

Dost Bahçe  
Yunus Mah. Adil Sk. No:3  
Kartal  
İstanbul  
34873 Türkiye  
Phone: (+90) 216 389 39 39

## Turkmenistan

I.E. Orazmammedov  
Nurmuhmet  
80 Ataturk, BERKARAR Shopping  
Center,  
Ground floor, A77b,  
Ashgabat 744000  
TURKMENISTAN  
Phone: (+993) 12 468859  
Mob: (+993) 62 222887  
info@jayhyzmat.com/  
bekjyev@jayhyzmat.com  
www.jayhyzmat.com

## UAE

Al-Futtaim ACE Company  
L.L.C Building, Al Rebat Street  
Festival City, Dubai  
7880 UAE  
Phone: (+971) 4 206 6700  
ace@alfuttaim.ae

## Ukraine/Україна

AT «Альєдєст»  
вул Петропавлівська 4  
08130, Київська обл.  
Києво-Святошинський  
р-н. с. Петропавлівська  
Борщагівка  
Україна  
Тел.: (+38) 0 800 503 000

## Uruguay

FELI SA  
Entre Rios 1083  
11800 Montevideo  
Phone: (+598) 2203 1844  
info@felisa.com.uy

## Uzbekistan

AGROHOUSE MChJ  
O'zbekiston, 111112  
Toshkent viloyati  
Toshkent tumani  
Hasanboy QFY, THAY yogasida  
Phone: (+998)-93-5414141  
(+998)-71-2096868  
info@agro.house  
www.agro.house

## Vietnam

Vision Joint Stock Company  
BT-17, Khu biet thu – Khu Doan  
ngoi giao Nguyen Xuan Khoat  
Xuan Dinh, Bac Tu Liem  
Hanoi, Vietnam  
Phone: (+8424)-38462833/34  
quynhnm@visionjsc.com.vn

## Zimbabwe

Cutting Edge  
159 Citroen Rd, Msasa  
Harare  
Phone: (+263) 8677 008685  
sales@cuttingedge.co.zw

19035-20.962.01/0323  
© GARDENA Manufacturing GmbH  
D-89079 Ulm  
http://www.gardena.com