



Varenr. 19035

dk **Brugervejledning**  
**smart** Irrigation Control

---

# GARDENA smart Irrigation Control

---

1. SIKKERHEDSADVARSLER .....	4
2. INSTALLATION .....	6
3. MONTERING .....	9
4. BETJENING .....	20
5. VEDLIGEHOLDELSE .....	23
6. OPBEVARING .....	23
7. FEJLFINDING .....	24
8. TEKNISKE DATA .....	26
9. TILBEHØR/RESERVEDELE .....	27
10. SERVICE .....	27
11. BORTSKAFFELSE .....	28
12. NAVNGIVELSE AF VAREMÆRKE. ....	29

## Oversættelse af de originale instruktioner.



Dette produkt må kun bruges under overvågning eller efter at anvisning i sikker brug af produktet og de farer, der eventuelt kan opstå ved en sådan brug, er forstået af børn på 8 år og derover samt personer med fysiske, sensoriske eller mentale handicap eller manglende erfaring og viden. Børn må ikke få lov at lege med produktet. Rengøring og brugervedligeholdelse må ikke udføres af børn uden opsyn. Brug af dette produkt af unge under 16 år anbefales ikke.

### Tilsigtet brug:

**GARDENA smart Irrigation Control** er beregnet til styring af forskellige sprinklersystemer og vandingssystemer i private haver og kolonihaver. Den kan vande automatisk, mens man er på ferie. Det er ikke beregnet til brug i et indendørs vandingssystem.

**GARDENA smart Irrigation Control** er en del af et vandingssystem og kan kun programmeres sammen med **GARDENA smart Gateway**.

**GARDENA smart Irrigation Control** konfigureres vha. **GARDENA smart App** og styrer vandingen. Til vanding kan der bruges vandere, et sprinklersystemanlæg eller et drypvandingssystem.

**GARDENA smart Irrigation Control** udfører automatisk vandingen iht. det oprettede program og kan således også bruges, når du er på ferie.



### **FARE!**

**Risiko for tilskadekomst!**

**Produktet må ikke anvendes til industrielle formål eller sammen med kemikalier, levnedsmidler, let antændelige og eksplosive materialer.**

# 1. SIKKERHEDSADVARSLER



## Vigtigt!

Læs brugervejledningen omhyggeligt igennem før brug, og opbevar den til fremtidig reference.



## FARE!

Risiko for kvælning!

Små dele kan nemt sluges. Der er også risiko for, at småbørn kan blive kvalt i kunststofposen.

→ Hold småbørn væk, når produktet samles.

## 1.1 Symbolforklaring:



Læs brugervejledningen.

## 1.2 Sikkerhedsadvarsler:



## FARE!

Hjertestop!

Dette produkt danner et elektromagnetisk felt under drift. Dette felt kan påvirke funktionen af aktive eller passive medicinske implantater og forårsage alvorlige skader eller dødsfald (f.eks. pacemakere).

→ **Kontakt din læge og producenten af dit implantat, før du bruger dette produkt.**

→ **Tag stikket ud af stikkontakten efter brug af produktet.**



## FARE!

Elektrisk stød!

Fare for tilskadekomst pga. elektrisk stød.

- **Produktet skal forsynes med strøm via en fejlstrømsafbryder (RCD) med en nominel brydestrøm på højst 30 mA.**

Produktet må udelukkende anvendes sammen med den medfølgende 36 V (DC)-strømforsyning. Brug ikke en adapter.

Beskyt 36 V (DC)-strømforsyningen i tilsluttet tilstand mod fugt og direkte sollys.

Installer vandingskontrollen et vejrbeskyttet sted.

Kontrollér strømkablet for beskadigelser før brug.  
Produktet må kun anvendes til styring af almindelige 24 V (AC) ventiler.

Strømforbruget må ikke overstige 500 mA pr. kanal (GARDENA vandingsventil varenr. 1278 kræver 150 mA).

## 2. INSTALLATION

---

### *2.1 Placering af vandingskontrollens installation:*

Vandingskontrollen er stænkstæt. Vi anbefaler, at du installerer vandingsstyringen på et sted, der er beskyttet mod vejret.

### *2.2 Forbindelseskablets tværsnit:*

Den maksimalt tilladte afstand mellem produktet og ventilen afhænger af tilslutningskablets tværsnit. Ved en strækning på 30 m er tværsnittet på 0,5 mm<sup>2</sup> og ved en strækning på 45 m er det på 0,75 mm<sup>2</sup>. Herved må der ikke anvendes mere end 2 ventiler på samme tid (med undtagelse af hovedventilen).

**GARDENA forbindelseskablet varenr. 1280** har et tværsnit på 0,5 mm<sup>2</sup> og er 15 m langt.

Dette kabel gør det muligt at tilslutte op til 6 ventiler. Hvis du vil have en vandtæt tilslutning af kablet, skal du bruge **GARDENA kabelclips varenr. 1282**.

## 2.3 Sådan monteres vandingskontrollen på væggen:

Både skruer og rawplugs medfølger.

Hullernes afstand er 120 mm.

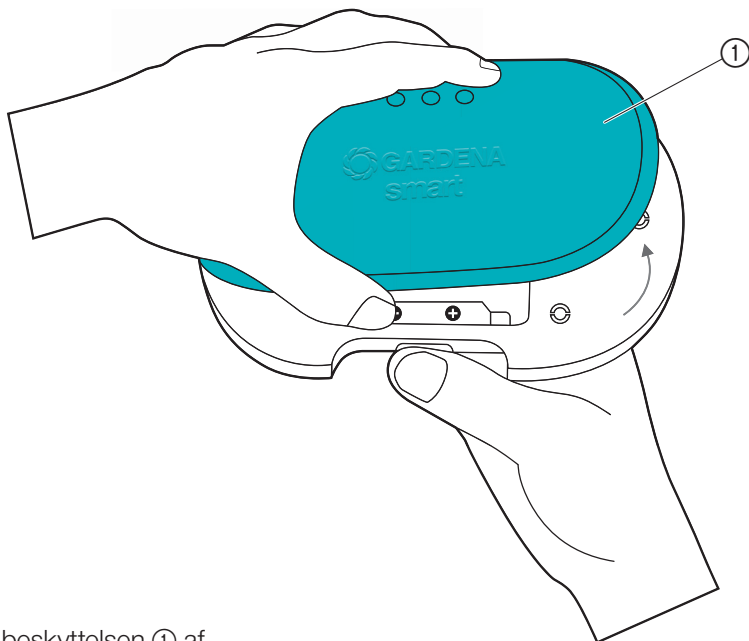


### ADVARSEL!

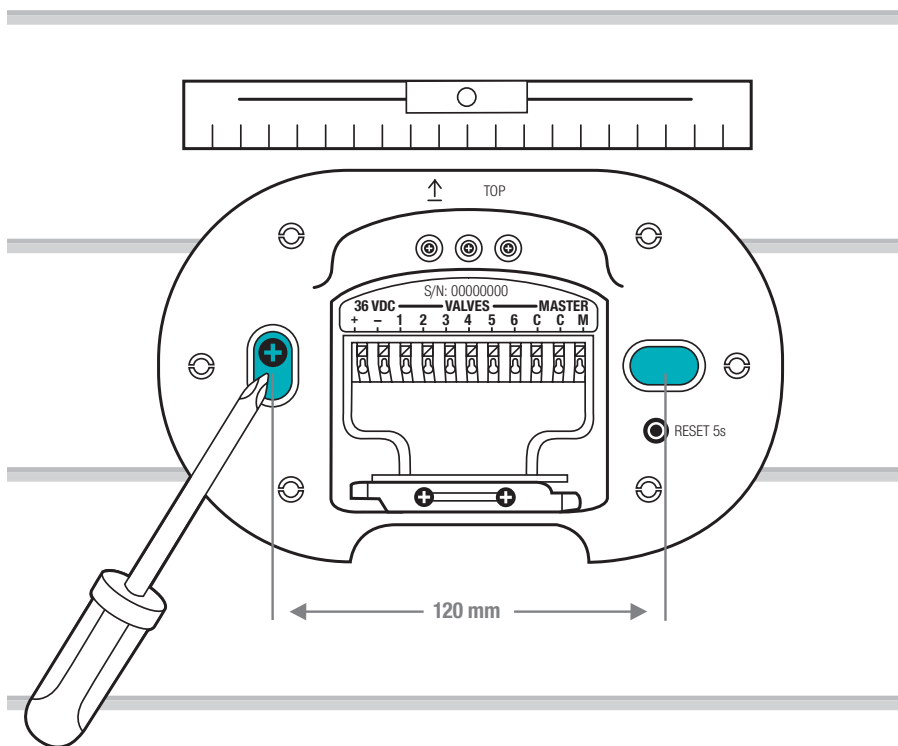
#### Risiko for at falde!

Hvis du installerer vandingskontrollen i en højde på mere end 2,0 m, er der risiko for at falde ned på jorden under monteringen.

- Installer vandingskontrollen i en højde på maks. 2,0 m.
- Kravt ikke op på en stige eller lignende for at installere vandingskontrollen.
- Hold begge fødder fast på jorden, når du installerer vandingskontrollen.



1. Tag beskyttelsen ① af.



2. Markér hullernes positioner. For at gøre dette skal du holde her vandingskontrollen vandret mod væggen og markere 2 huller med en afstand på 120 mm.
3. Bor hullerne, og installer vandingskontrollen med de 2 medfølgende rawplugs og skruer på væggen.

### **BEMÆRK:**

#### **Kablerne skal føres ud for neden!**

Vær særligt opmærksom på kabellængderne ved første montering.

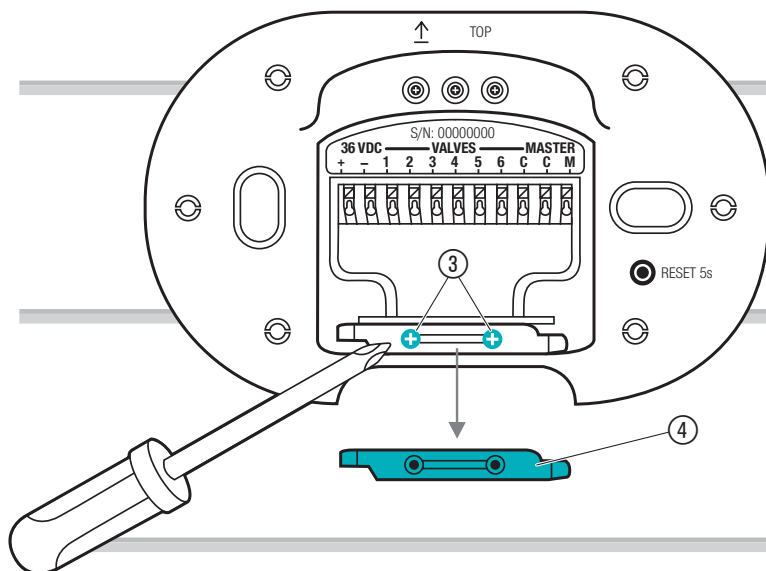
Hvis du vil installere flere vandingskontroller, skal du installere dem oven over hinanden med en lodret afstand på 150 mm.

Kabelføringen giver dig mulighed for at installere op til 3 vandingskontroller oven på hinanden.



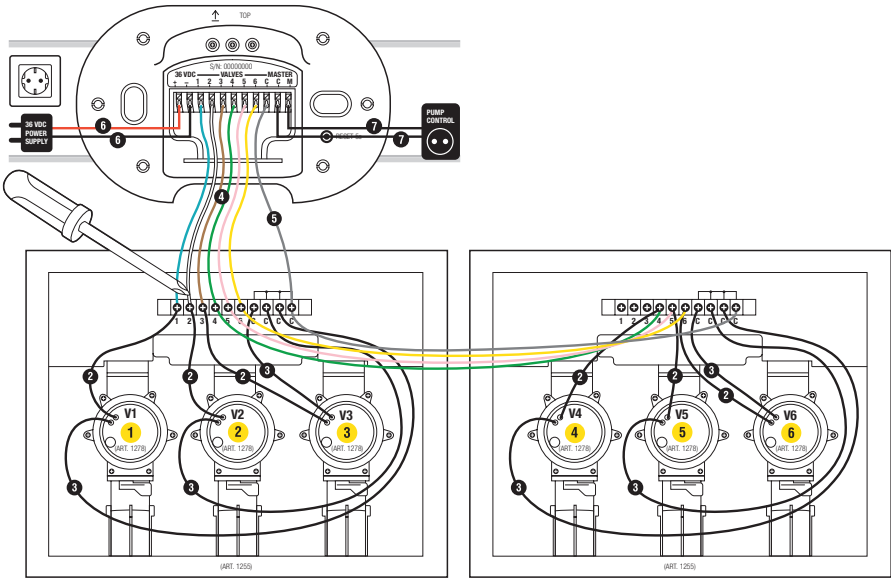
### 3. MONTERING

#### 3.1 Sådan afmonteres kabelafastningen:



→ Løsn begge skruer ③, og tag kabelafastningen ④ af.

### 3.2 Oversigt over tilslutninger:



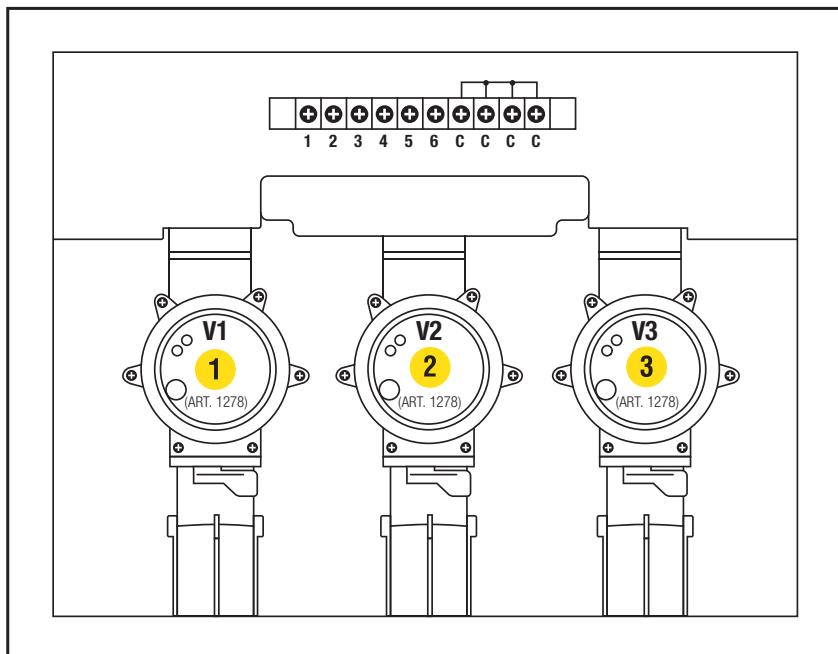
Ventilboks varenr. 1255

Ventilboks varenr. 1255

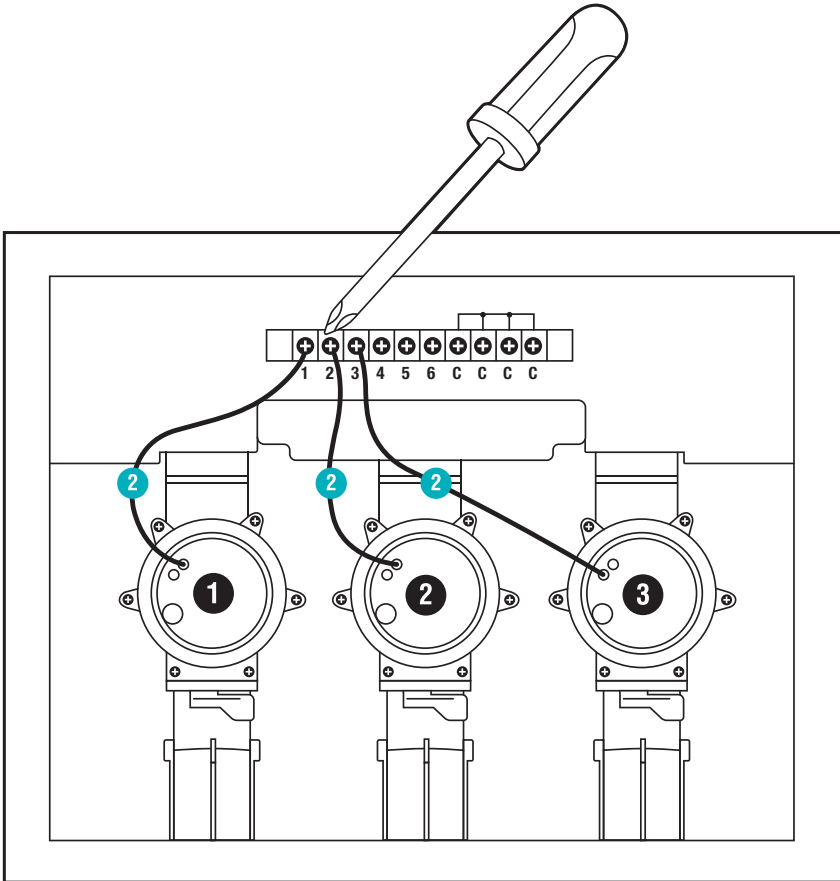
### 3.3 Sådan tilsluttes ventilerne på ventilboksen:

Kontrollér, at klemblokken er monteret korrekt i ventilboksen.

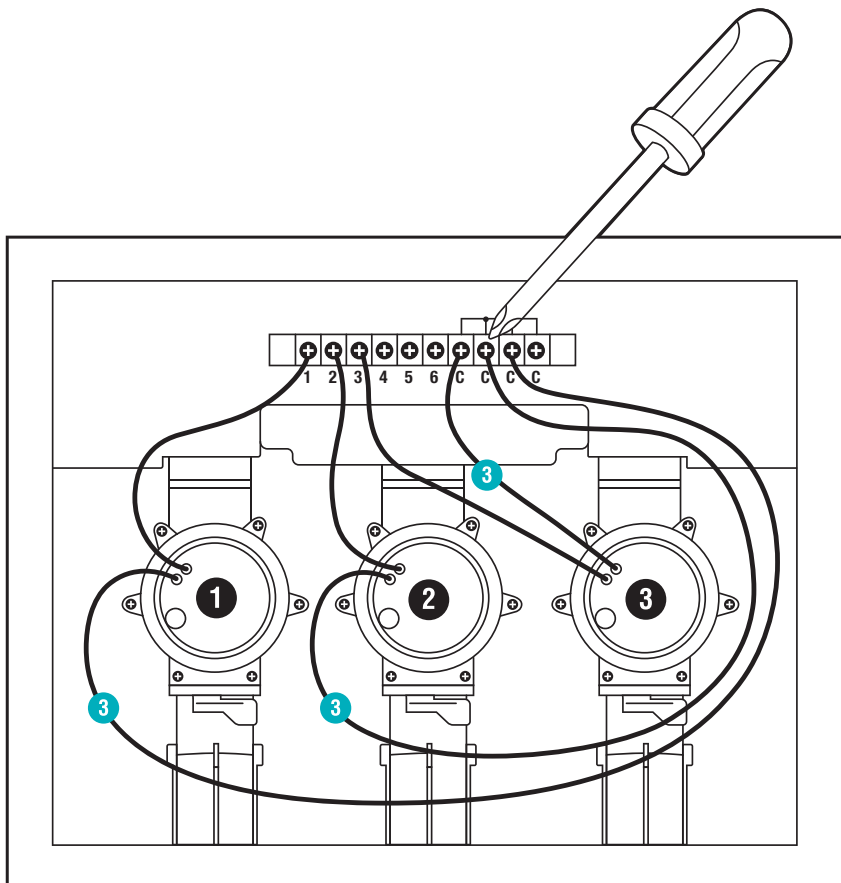
1



1. Markér ventilerne (1-6) med ventilboksens gule mærkater.  
*Dette gør det muligt at tildele signalkabelterminalerne **VENTIL 1-6** tydeligt på vandingskontrollen til ventilerne.*



2. Forbind et kabel fra ventil **V1** med signatilslutningsklemme **1** på ventillboksen.
3. Forbind et kabel fra ventil **V2** med signatilslutningsklemme **2** på ventillboksen.
4. Forbind et kabel fra ventil **V3** med signatilslutningsklemme **3** på ventillboksen.



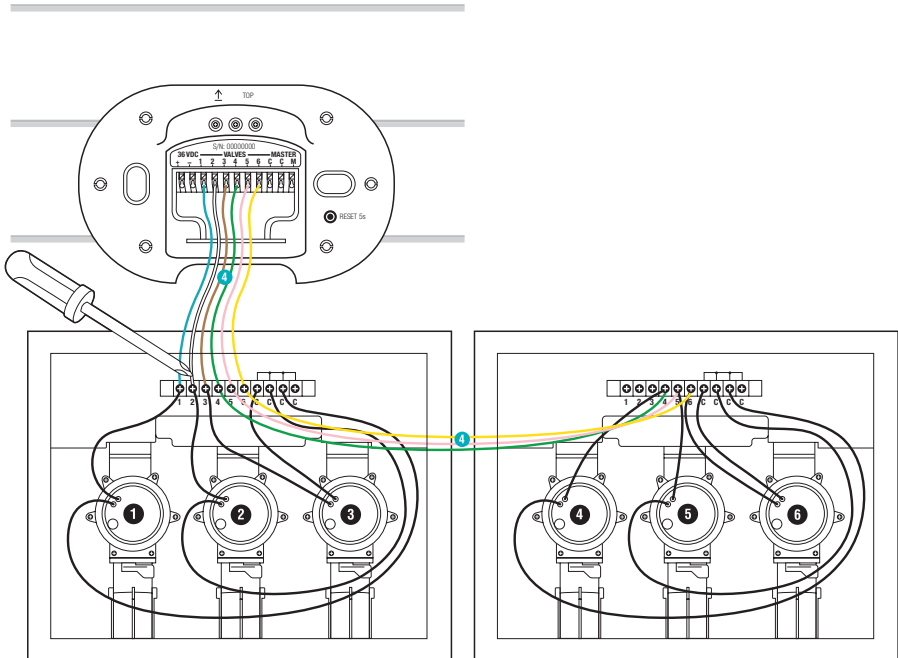
5. Forbind det andet kabel fra ventil **V1** med signal-tilslutningsklemme **C** på ventillboksen.  
*Alle 4 signal-tilslutningsklemmer **C** er forbundet med hinanden og er ligeværdige.*
6. Forbind det andet kabel fra ventil **V2** med signal-tilslutningsklemme **C** på ventillboksen.
7. Forbind det andet kabel fra ventil **V3** med signal-tilslutningsklemme **C** på ventillboksen.

### 3.4 Sådan tilsluttes ventilboksen til vandingskontrollen:

**Tip:** Tryk signaltilslutningsklemmen ned med pegefingern, en skruetrækker eller en kuglepen for at tilslutte kablerne.

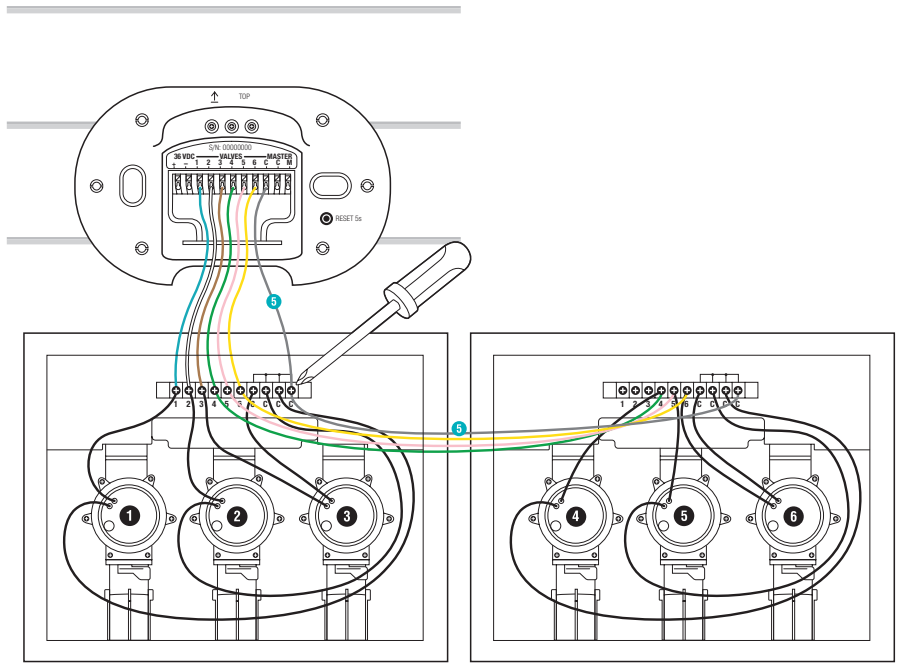
**GARDENA tilslutningskablet varenr. 1280 giver mulighed for at forbinde op til 6 ventiler med vandingskontrollen.**

4



1. Forbind signaltilslutningsklemme **1** i ventilboksen med signaltilslutningsklemmen **VALVES 1** i vandingskontrollen.
2. Forbind signaltilslutningsklemme **2** i ventilboksen med signaltilslutningsklemmen **VALVES 2** i vandingskontrollen.
3. Forbind signaltilslutningsklemme **3** i ventilboksen med signaltilslutningsklemmen **VALVES 3** i vandingskontrollen.

5



- 4. Forbind en signaltilslutningsklemme **C** i ventilboksen med den blå signaltilslutningsklemme **C** i vandingskontrollen.

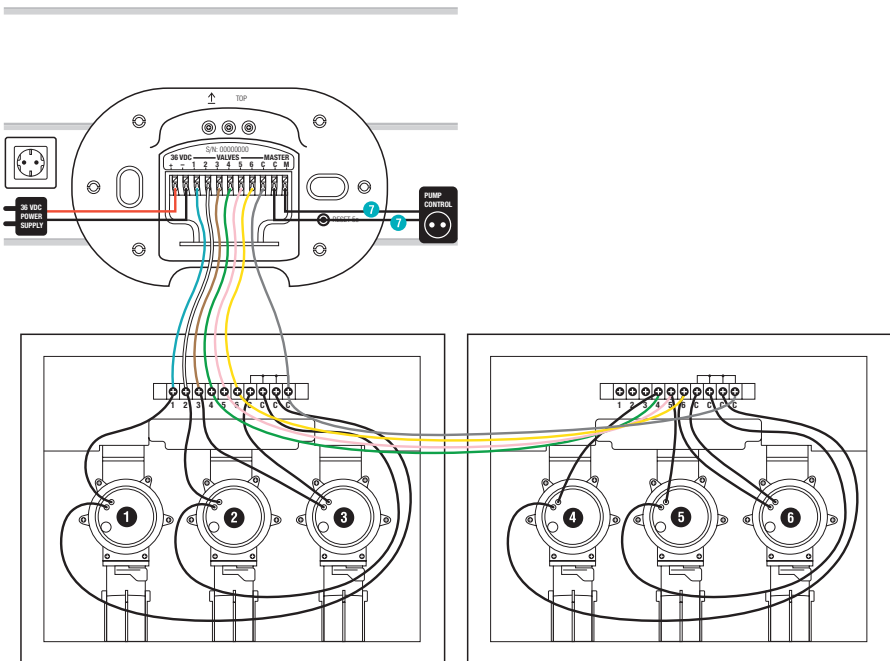
### 3.5 Sådan tilsluttes masterventilen:

#### Masterkanal:

Masterkanalen **M** aktiveres, så snart en af ventilerne aktiveres.

Du kan tilslutte en central ventil som hovedventil opstrøms for de andre ventiler.

6



→ Forbind begge kabler med signaltilslutningsklemmerne **M** og **C** i vandingskontrollen. (Der skal ikke tages hensyn til polariteten).



### 3.6 Sådan tilsluttes strømforsyningen:



#### **FORSIGTIG!**

#### **Skade på ejendom!**

Vandingskontrollen bliver beskadiget, hvis strømforsyningen tilsluttes andre tilslutningsklemmer end 36 V DC-tilslutningsklemmerne.

→ Tilslut kun strømforsyningen til 36 V DC-klemmerne.

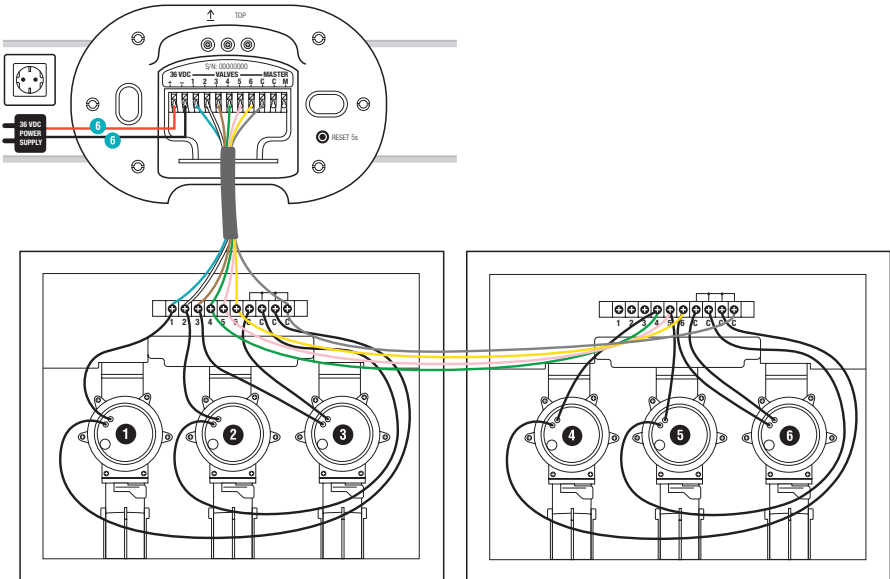


#### **FORSIGTIG!**

#### **Skade på ejendom!**

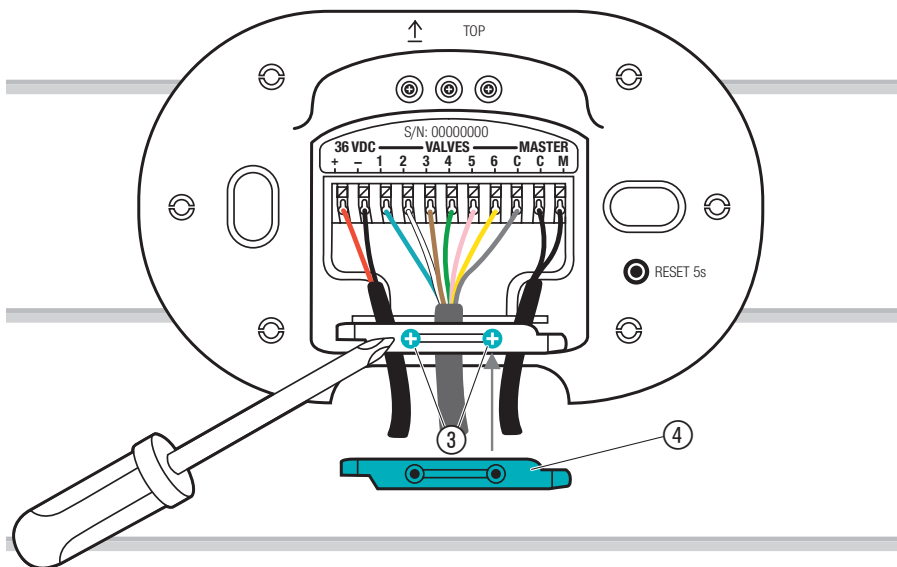
Beskadigelse af vandingskontrolsystemet på grund af kortslutning.

→ Kontrollér hele ledningsføringen, før du tilslutter strømforsyningen.

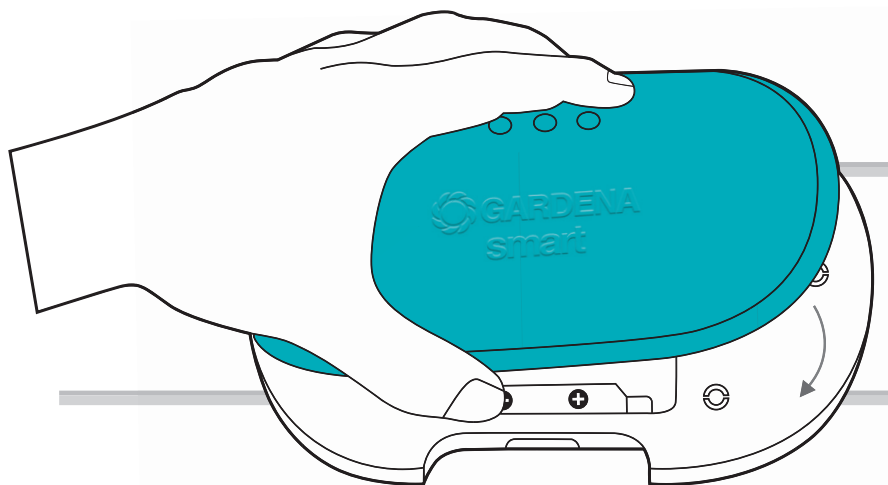


1. Tilslut det røde kabel til den røde kabelterminal og det sorte kabel til den sorte kabelterminal. (Polariteten skal tages i betragtning).
2. Tilslut strømforsyningen til en stikkontakt.

### 3.7 Sådan lukkes beskyttelsen:



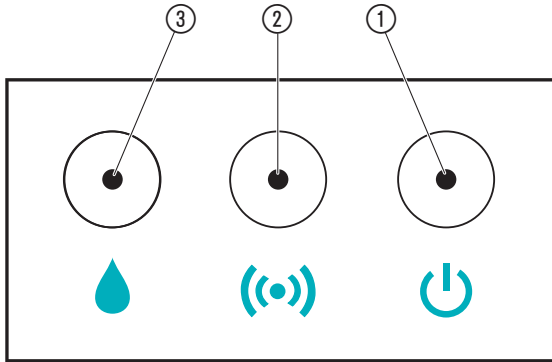
1. Sæt kabelaflastningen ④ på, og spænd begge skruer ③.



2. Skub beskyttelsen på vandingskontrollen.

## 4. BETJENING

### 4.1 Lysdiode for skærm:



- ① **Lysdiode for tilslutning:**  
**Grøn:** Tændt
- ② **Lysdiode for tilslutningsdisplay/signalstyrke:**  
**Blinker grønt:** Ved tilslutning  
**Grøn:** Høj signalstyrke  
**Gul:** Mellem signalstyrke  
**Rød:** Lav signalstyrke  
**Blinker rødt:** Inklusionstilstand mislykkedes
- ③ **Lysdiode for aktiv vanding:**  
**Grøn:** Aktiv vanding  
**Blinker rødt:** Ventilfejl (se 7. FEJLFINDING)

## 4.2 Sådan betjenes vandingskontrollen med **GARDENA smart App**:

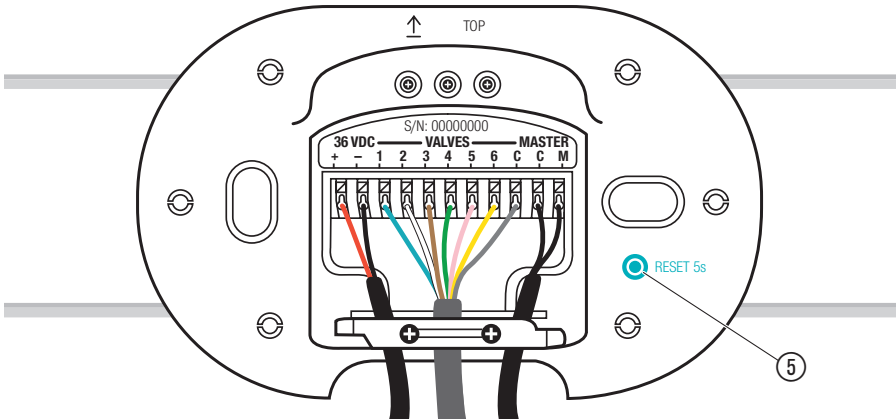
Du kan bruge **GARDENA smart App** til at styre alle **GARDENA smart-systemprodukter**, lige meget hvor du er og på alle tidspunkter af døgnet. Den gratis **GARDENA smart App** er tilgængelig i App Store (Apple) og på Google Play.

Til integrationen skal du have en **GARDENA smart Gateway** tilsluttet til internettet. Du kan integrere alle **GARDENA smart systemprodukter** via appen. Følg instruktionerne i appen.

Følgende indstillinger til betjening af vandingskontrollen er tilgængelige for dig:

- I henhold til tidsskemaet i **GARDENA smart App**:  
Vandingsdage, start, varighed
- Efter behov i **GARDENA smart App**:  
Start og slut
- Betjening via Amazon Alexa, Apple Home App (Siri) og Google Assistant

### 4.3 Sådan udføres en fabriksnulstilling:



1. Tryk kortvarigt på tasten Nulstil ⑤.  
*Ny tilslutning.*

**- eller -**

2. Tryk og hold nede på tasten Nulstil ⑤ i mindst 5 sekunder.  
*Annulerer den eksisterende forbindelse og gør det muligt at oprette en ny forbindelse, f.eks. en anden gateway.*

## 5. VEDLIGEHOLDELSE

---

### 5.1 Sådan rengøres vandingskontrollen:

Anvend ikke ætsende/skurende rengøringsmidler.

→ Rengør vandingskontrollen med en fugtig klud (brug ikke opløsningsmidler).

## 6. OPBEVARING

---

### 6.1 Sådan opbevares produktet:

#### **Produktet skal opbevares utilgængeligt for børn.**

Vandingsventilerne kan tage varigt skade ved temperaturer under 5 °C. Før frosten sætter ind, anbefaler vi at træffe følgende foranstaltninger:

1. Luk vandhanen, og løs forbindelsesslangen mellem vandhane og GARDENA-tilslutningsdåse varenr. 2722.
2. Ved direkte tilslutning af vandingsanlægget til husets vandforsyning: Afbryd vandtilførslen, og åbn dræningshanen i husets vandledning.
3. Stil alle ventilers vælgerarm på positionen "ON".
4. Tøm vandingsventilen/ventilboksen.

Her findes der følgende muligheder:

- Fjern trykluftten fra anlægget

**– eller –**



- Afmonter alle ventiler, og opbevar dem frostsikkert

**– eller –**

- Åbn afvandingskappen ved ventilboks V3, og tøm tilførselsledningen. Såfremt ledningerne udgående fra ventilboks V3 tømmes via en dræningsventil (f. eks. i GARDENA forsænkningstvædere), som ikke er anbragt højere end vandingsventilen, kan vandingsventilerne forblive monteret i ventilboksen.
- smart Irrigation Control-enheden kan forblive installeret, hvis den er taget ud af drift.

## 7. FEJLFINDING

### 7.1 Fejlfindingstabel:

Problem	Mulig årsag	Afhjælpning
 <b>Lysdiode for strømtilslutning lyser rødt</b>	Underspænding.	→ Kontrollér strømtilslutningen.
	Forkert strømforsyning.	→ Kontrollér strømforsyningen.
	MCU-kommunikationsfejl.	→ Stil vandingskontrollen tilbage til fabriksindstillingen.
 <b>Lysdiode for aktiv vanding blinker rødt</b>	Ventilen kan ikke åbnes pga. begrænsningen til 2.	→ Kontrollér programmet.
	Ventilen er ikke forbundet.	→ Kontrollér ventilen.
	Overstrøm med en kanal.	→ Kontrollér kanalens strøm.
	Sum af overstrøm.	→ Kontrollér ventilernes sumstrøm.
	Vandingsplanen aflyst.	→ Genstart programmet.
	Fejl i masterkanal.	→ Kontrollér masterkanalen.
	Vandingens varighed for kort.	→ Forlæng vandingens varighed.
<b>Vandingsprogrammet udføres ikke (ingen vanding)</b>	Ventilen blev forinden åbnet manuelt.	→ Undgå eventuelle programoverlapperinger.
	Vandhanen er lukket.	→ Åbn vandhanen.
<b>Ingen funktion</b>	Fejl i ledningsføringen.	→ Kontrollér kabelterminalerne.
	Strømforsyning ikke tilsluttet.	→ Tilslut strømforsyningen.
	Strømforsyning for varm.	→ Træk strømforsyningen ud af stikket, og lad den afkøle. Tilslut strømforsyningen igen.
		→ Beskyt strømforsyningen mod direkte sollys.



<b>Problem</b>	<b>Mulig årsag</b>	<b>Afhjælpning</b>
<b>Inklusion ikke mulig (inklusion)</b>	Ingen trådløs forbindelse til gatewayen.	→ Vælg en anden position til vandingskontrollen eller gatewayen.
	Ingen strømforsyning tilgængelig	→ Kontrollér strømkablet.
<b>Vandingskontrollen reagerer ikke</b>	Defekt ledningsføring.	→ Kontrollér kabelterminalerne.
	Ingen trådløs forbindelse til gatewayen.	→ Kontrollér den trådløse forbindelse til gatewayen.

### **BEMÆRK:**

Reparationer må kun udføres af GARDENAS serviceafdelinger eller specialiserede forhandlere, der er godkendt af GARDENA.

→ Ved alle andre driftsforstyrrelser skal du kontakte GARDENAS serviceafdeling.

## 8. TEKNISKE DATA

<i>smart Irrigation Control</i>	<b>Enhed</b>	<b>Værdi (varenr. 19035)</b>
<b>Indgangsspænding</b>	V (DC)	36
<b>Indgangsstrøm</b>	mA	1000
<b>Udgangsspænding</b>	V (AC)	24
<b>Maks. udgangsstrøm</b>	mA	900
<b>Driftstemperatur (udendørs)</b>	°C	+5 – +40
<b>SRD:</b>		
<b>Frekvensområde</b>	MHz	863-870
<b>Maksimal effekt</b>	mW	25
<b>Frekvensområde uden forhindringer (ca.)</b>	m	100
<b>Strømforsyning</b>		
<b>Netspænding</b>	V (AC)	100-240
<b>Netfrekvens</b>	Hz	50-60
<b>Nominel effekt</b>	W	36
<b>Standbyeffekt (ca.)</b>	W	< 0,1
<b>Udgangsspænding</b>	V (DC)	36
<b>Maks. udgangsstrøm</b>	mA	1000

### **EC-/UKCA-overensstemmelseserklæring**

Hermed erklærer GARDENA Manufacturing GmbH, at det trådløse anlæg (varenr. 19035) er i overensstemmelse med direktivet 2014/53/EU.

Den fuldstændige tekst til EC-/UKCA-overensstemmelseserklæringen er tilgængelig på følgende internetadresse:

**<http://www.gardena.com/int/support/safety-regulations>**

## 9. TILBEHØR/RESERVEDELE

---

<b>GARDENA smart Sensor</b>	Sensor til styring af smartsystemet.	<b>Varenr. 19040</b>
<b>GARDENA Vandingsventil 24 V.</b>	Ventil til styring af individuelle dele i et vandingsystem.	<b>Varenr. 1278</b>
<b>GARDENA Ventilbokse</b>	Kasse til installation af vandingsventiler under jorden.	<b>Varenr. 1254/1255</b>
<b>GARDENA Tilslutningskabel</b>	Kabel til tilslutning af vandingsventiler.	<b>Varenr. 1280</b>
<b>GARDENA Kabelclips</b>	Klemme til vandtæt tilslutning af tilslutningskabler.	<b>Varenr. 1282</b>

## 10. SERVICE

---

Kontakt adressen nedenfor.

## 11. BORTSKAFFELSE

---

### 11.1 Bortskaffelse af vandingskontrollen:

(I henhold til direktiv 2012/19/EU/S.I. 2013 nr. 3113)



Produktet må ikke bortskaffes via normalt husholdningsaffald. Det skal bortskaffes iht. de gældende lokale miljøforskrifter.

#### **VIGTIGT!**

Bortskaf produktet gennem dit lokale genbrugscenter.

## 12. NAVNGIVELSE AF VAREMÆRKE

---

Apple og Apple-logoet er varemærker tilhørende Apple Inc., der registreret i USA og andre lande/områder. App Store er et varemærke tilhørende Apple Inc., som er registreret i USA og andre lande.

Google og Google Play-logoet er varemærker tilhørende Google LLC.

Amazon, Alexa og alle tilknyttede logoer er varemærker tilhørende Amazon.com, Inc. eller dets associerede selskaber.

Andre varemærker og handelsnavne tilhører de respektive ejere.

**Deutschland / Germany**  
GARDENA Manufacturing GmbH  
Central Service  
Hans-Lorenser-Straße 40  
D-89079 Ulm  
Produktfragen:  
(+49) 731 490-123  
Reparaturen:  
(+49) 731 490-290  
service@gardena.com  
http://www.gardena.com

**Albania**  
KRAFT SHPK  
Autostrada Tirane-Durres  
Km 7  
1051 Tirane  
Phone: (+355) 69 877 7821  
info@kraft.al

**Argentina**  
ROBERTO C. RUMBO S.R.L.  
Predio Norlog  
Lote 7  
Benavidez, ZC: 1621  
Buenos Aires  
Phone: (+54) 11 5263-7862  
ventas@rumbosrl.com.ar

**Armenia**  
AES Systems LLC  
Marshal Babajanyan Avenue 56/2  
0022 Yerevan  
Phone: (+374) 60 651 651  
massohanyan@icloud.com

**Australia**  
Husqvarna Australia Pty. Ltd.  
Locked Bag 5  
Central Coast BC  
NSW 2252  
Phone: (+ 61) (0) 2 4352 7400  
customer.service@husqvarna.com.au

**Austria / Österreich**  
Husqvarna Austria GmbH  
Industriezeile 36  
4010 Linz  
Tel.: (+43) 732 77 01 01-485  
service.gardena@husqvarnagroup.com

**Azerbaijan**  
Proqres Xüsusi Firması  
Aliyar Aliyev 212, Baku, Azerbaijan  
Sales: +994 70 326 07 14  
AfterSales: +994 77 326 07 14  
www.progress-garden.az  
info@progress-garden.az

**Bahrain**  
M.H. Al-Mahroos  
BUILDING 208, BLOCK 356,  
ROAD 328  
Salthiya  
Phone: +973 1740 8090  
almahroos@almahroos.com

**Belarus / Беларусь**  
ООО «Мастер Гарден»  
220118, г. Минск,  
улица Шаранговича, дом 7а  
Тел. (+375) 17 257 00 33  
mg@mastergarden.by

**Belgium**  
Husqvarna Belgium nv  
Gardena Division  
Leuvensteenvweg 542  
Planet II E  
1930 Zaventem  
België

**Bosnia / Hercegovina**  
Silk Trade d.o.o.  
Poslovna Zona Vila Br. 20  
Phone: (+387) 61 165 593  
info@silkttrade.com.ba

**Brazil**  
Nordtech Maquinas e Motores Ltd.  
Avenida Juscelino Kubitschek de  
Oliveira  
Curitiba  
3003 Brazil  
Phone: (+55) 41 3595-9600  
contato@nordtech.com.br  
www.nordtech.com.br

**Bulgaria**  
AGROLAND България АД  
Бул. 8 Декември, № 13  
Офис 5  
1700 Студентски град  
София  
Тел.: (+359) 24 66 6910  
info@agroland.eu

**Canada / USA**  
GARDENA Canada Ltd.  
125 Edgeware Road  
Unit 15 A  
Brampton L6Y 0P5  
ON, Canada  
Phone: (+1) 905 792 93 30  
gardena.customerservice@  
husqvarnagroup.com

**Chile**  
REPRESENTACIONES JCE S.A.  
2286 Avenida General Oscar Bonilla  
Concepcion  
Phone: (+ 56) 2 2414 2600  
contacto@jce.cl

**China**  
Husqvarna (Shanghai)  
Management Co., Ltd.  
富世华 (上海) 管理有限公司  
3F, Benq Square B,  
No 207, Song Hong Rd.,  
Chang Ning District,  
Shanghai, PRC. 200335  
上海市长宁区淞虹路207号明  
基广场B座3楼, 邮编: 200335

**Colombia**  
Equipos de Toyama Colombia SAS  
Cra. 68 D No 25 B 86 Of. 618  
Edificio Torre Central  
Bogota  
Phone: +57 (1) 703 9520 /  
+57 (1) 703 9522  
servicioalcliente@toyama.com.co  
www.toyama.com.co

**Costa Rica**  
Exim CIA Costa Rica  
Calle 25A, B°. Monteleagre  
Zapote  
San José  
Costa Rica  
Phone: (+506) 2221-5654 /  
(+506) 2221-5659  
eximcostarica@gmail.com

**Croatia**  
Husqvarna Austria GmbH  
Industriezeile 36  
4010 Linz  
Phone: (+43) 732 77 01 01-485  
service.gardena@  
husqvarnagroup.com

**Cyprus**  
Pantelis Papadopoulos S.A.  
92 Athinon Avenue  
Athens  
10442 Greece  
Phone: (+30) 21 0519 3100  
info@papadopoulos.com.gr

**Czech Republic**  
Gardena  
Service Center Vrbno  
c/o Husqvarna  
Manufacturing CZ s.r.o.  
Jesenická 146  
79326 Vrbno pod Prádemem  
Phone: 800 100 425  
servis@gardena.cz

**Denmark**  
GARDENA DANMARK  
Lejrvej 19, st.  
3500 Værløse  
Tel.: (+45) 70 26 47 70  
husqvarna@husqvarna.dk  
www.gardena.com/dk

**Dominican Republic**  
BOSQUESA, S.R.L.  
Carretera Santiago Licey  
Km. 5 1/2  
Esquina Copal II.  
Santiago De Los Caballeros  
51000 Dominican Republic  
Phone: (+1) 809-562-0476  
contacto@bosquesa.com.do

**Egypt**  
Universal Agencies Co  
26, Abdel Hamid Lotfy St.  
Giza  
Phone: (+20) 3 761 57 57

**Estonia**  
Husqvarna Eesti OÜ  
Valdeku 132  
EE-11216 Tallinn  
info@gardena.ee

**Finland**  
Oy Husqvarna Ab  
Juurakotie 5 B 2  
01510 Vantaa  
www.gardena.fi

**France**  
Husqvarna France  
9/11 Allée des pierres mayettes  
92635 Gennevilliers Cedex  
France  
http://www.gardena.com/fr  
N° AZUR: 0 810 00 78 23  
(Prix d'un appel local)

**Georgia**  
Transporter LLC  
#70, Belashvili street  
0159 Tbilisi, Georgia  
Number: (+995) 322 14 71 71  
info@transporter.com.ge  
www.transporter.com.ge

**Service Address and  
Importer to Great Britain**  
Husqvarna UK Ltd  
Preston Road  
Aycliffe Industrial Park  
Newton Aycliffe  
County Durham  
DL5 6UP  
Phone: (+44) (0) 344 844 4558  
info.gardena@husqvarna.co.uk

**Greece**  
Π.ΠΑΠΑΔΟΠΟΥΛΟΣ ΑΕΒΕ  
Λεωφ. Αθηνών 92  
Αθήνα  
T.K.104 42  
Ελλάδα  
Τηλ. (+30) 210 5193 100  
info@papadopoulos.com.gr

**Hong Kong**  
Tung Tai Company  
151-153 Hoi Bun Road  
Kwun Tong, Kowloon  
Hong Kong  
Phone: (+852) 3583 1662  
admin@tungtaico.com

**Hungary**  
Husqvarna Magyarország Kft.  
Ezred u. 1 – 3  
1044 Budapest  
Phone: (+36) 1 251-4161  
vevoszolgalat.husqvarna@  
husqvarna.hu

**Iceland**  
BYKO ehf.  
Skemmuvegi 2a  
200 Kópavogur  
Phone: (+354) 511 4000  
byko@byko.is

MHG Verslun ehf  
Vikurhvarf 8  
203 Kópavogur  
Phone: (+354) 544 4656

**India**  
B K RAMAN AND CO  
Plot No. 185, Industrial Area,  
Phase-2, Ram Darbar  
Chandigarh  
160002 India  
Phone: (+91) 98140 06530  
raman@jaganhardware.com

**Iraq**  
Alshiemal Alakhdar Company  
Al-Faysaliah, Near Estate Bank  
Mosul  
Phone: (+964) 78 18 18 4675

**Ireland**  
Lifey Distributors Ltd.  
309 NW Business Park, Ballycoolen  
15 Dublin  
Phone: (+353) 1 824 2600  
info@lifeyd.com

**Israel**  
HACARIN LTD.  
2 Nahal Harif St.  
8122201 Yavne  
internet@hagarin.co.il  
Phone: (+972) 8-932-0400

**Italy**  
Husqvarna Italia S.p.A.  
Centro Direzionale Planum  
Via del Lavoro 2, Scala B  
22036 ERBA (CO)  
Phone: (+39) (0) 31 4 14 77 00  
assistenza.italia@it.husqvarna.com

**Japan**  
Husqvarna Zenoah Co. Ltd. Japan  
1-9 Minamidai, Kawagoe  
350-1165 Saitama  
Japan  
gardena-jp@husqvarnagroup.com

**Kazakhstan**  
ТОО "Ламазд"  
Russian  
Адрес: Қазақстан, г. Алматы,  
ул. Тажибаевой, 155/1  
Тел.: (+7) (727) 355 64 00 /  
(+7) (700) 355 64 00  
lamed@lamed.kz

**Kazakh**  
Мекен-жайы: Қазақстан,  
Алматы қ.,  
көш. Тажибаевой, 155/1  
Тел.: (+7) (727) 355 64 00 /  
(+7) (700) 355 64 00  
lamed@lamed.kz

**Kuwait**  
Palms Agro Production Co  
Al Rai- 197h Ring Road – Block 56.  
P.O Box: 1976 Safat  
13020 Al-Rai  
Phone: (+965) 24 73 07 45  
info@palms-kw.com

**Kyrgyzstan**  
ООСО Alye Maki  
Av. Molodaya Guardia 83  
720014 Bishkek  
Kyrgyzstan  
Phone: (+996) 312 322115

**Latvia**  
Husqvarna Latvija SIA  
Ulbrokas 19A  
LV-1021 Riga  
info@gardena.lv

**Lebanon**  
Technomec  
Safra Highway (Beirut – Tripoli) Center  
622 Mezher Bldg.  
P.O.Box 215  
Jounieh  
Phone: (+961) 9 853527 /  
(+961) 3 855481  
tecnomec@idrm.net.lb

**Lithuania**  
UAB Husqvarna Lietuva  
Ateities pl. 77C  
LT-52104 Kaunas  
info@gardena.com

## Luxembourg

Magasins Jules Neuberg  
39, rue Jacques Stas  
Luxembourg-Gasperich 2549  
Case Postale No. 12  
Luxembourg 2010  
Phone: (+352) 40 14 01 01  
api@neuberg.lu

## Malaysia

Glomedic International Sdn Bhd  
Jalan Ruang No. 30  
Shah Alam, Selangor  
40150 Malaysia  
Phone: (+60) 3-7734 7997  
oase@glomedic.com.my

## Malta

I.V. Portelli & Sons Ltd.  
85, 86, Triq San Pawl  
Rabat - RBT 1240  
Phone: (+356) 2145 4289

## Mauritius

Espace Maison Ltée  
La City Trianon, St Jean  
Quatre Bornes  
Phone: (+230) 401 6950  
info@espacemaison.mu

## Mexico

AFOSA  
Av. Lopez Mateos Sur # 5019  
Col. La Calma 45070  
Zapopan, Jalisco, Mexico  
Phone: (+52) 33 3818-3434  
isolis@afosa.com.mx

## Moldova

Convel SRL  
Republica Moldova,  
mun. Chisinau,  
str. Muncesti 284  
Phone: (+373) 22 857 126  
www.convel.md

## Mongolia

Soyolf Gardening Shop  
Namiir Rd  
Ulaanbaatar  
14230 Mongolia  
Phone: +976 7777 5080  
soyolf@magicnet.mn

## Morocco

Prokip  
64 Rue de la Participation  
Casablanca-Roches Noires  
20303 Morocco  
Phone: (+212) 661342107  
hicham.hafani@prokip.ma

## Netherlands

Husqvarna Nederland B.V.  
GARDENA Division  
Postbus 50131  
1305 AC ALMERE  
Phone: (+31) 36 521 00 10  
info@gardena.nl

## Neth. Antilles

Jonka Enterprises N.V.  
Sta. Rosa Weg 196  
P.O. Box 8200  
Curaçao  
Phone: (+599) 9 767 66 55  
info@jonka.com

## New Zealand

Husqvarna New Zealand Ltd.  
PO Box 76-437  
Manukau City 2241  
Phone: (+64) (0) 9 9202410  
support.nz@husqvarna.co.nz

## North Macedonia

Sinpeks d.o.o.  
Ul. Kravarski Pat Bb  
7000 Bitola  
Phone: (+389) 47 20 85 00  
sinpeks@mt.net.mk

## Norway

Husqvarna Norge AS  
Gardena Division  
Trøskenveien 36  
1708 Sarpsborg  
info@gardena.no

## Northern Cyprus

Mediterranean Home & Garden  
No 150 Alsancaik, Karaoglanoglu  
Caddesi  
Girne  
Phone: (+90) 392 821 83 80  
info@medgardener.com

## Oman

General Development Services  
PO 1475, PC - 111  
Seeb  
111 Oman  
Phone: 968 24 58 28 16  
gdsoman@gdsoman.com

## Paraguay

Agrofield SRL  
AV. CHOFERES DEL CHACO  
1449 C/25 DE MAYO  
Asuncion  
Phone: (+595) 21 608 656  
consultas@agrofield.com.py

## Peru

Sierras y Herramientas Forestal SAC  
Av. Las Gaviotas 833, Chorrillos  
Lima  
Phone: (+51) 1 2 52 02 52  
supervisorventas@siersac.com  
www.siersac.com

## Philippines

Royal Dragon Traders Inc  
10 Linaw Street, Barangay Saint  
Peter  
Quezon City  
1114 Philippines  
Phone: (+63) 2 7426893  
aida.fernandez@rdti.com.ph

## Poland

Gardena Service Center Vrbno  
c/o Husqvarna Manufacturing  
CZ s.r.o.  
Jesenická 146  
79326 Vrbno pod Prademem  
Czech Republic  
Phone: (22) 336 78 90  
servis@gardena.pl

## Portugal

Husqvarna Portugal, SA  
Lagoa - Albarraque  
2635 - 595 Rio de Mouro  
Phone: (+351) 21 922 85 30  
Fax: (+351) 21 922 85 36  
info@gardena.pt

## Romania

Madex International Srl  
Soseaua Odaia 117-123,  
RO 013603 Bucuresti, S1  
Phone: (+40) 21 352 7603  
madex@ines.ro

## Russia/Россия

ООО „Лускварна“  
141400, Московская обл.,  
г. Химки,  
улица Ленинградская,  
владение 39, стр.6  
Бизнес Центр  
„Химки Бизнес Парк“,  
помещение ОБО2\_04  
http://www.gardena.ru

## Saudi Arabia

SACO  
Takhassusi Main Road P.O. Box:  
86387  
Riyadh 12863  
40011 Saudi Arabia  
Phone: (966) 11 482 8877  
webmaster@saco-ksa.com

## Al Futtaim Pioneer Trading

5147 Al Faraq Dist.  
Riyadh 7991  
Phone: (+971) 4 206 6700  
Owais.Khan@alfuttaim.com

## Serbia

Domel d.o.o.  
Slobodana Đurica 21  
11000 Belgrade  
Phone: (+381) 11 409 57 12  
office@domel.rs

## Singapore

Iv-Play PRIVATE LIMITED  
40, Jalan Pemimpin  
#02-08 Tat Ann Building  
Singapore 577185  
Phone: (+65) 6253 2277  
info@ivplay.com.sg

## Slovak Republic

Gardena  
Service Center Vrbno  
c/o Husqvarna  
Manufacturing CZ s.r.o.  
Jesenická 146  
79326 Vrbno pod Prademem  
Phone: 0800 154044  
servis@gardena.sk

## Slovenia

Husqvarna Austria GmbH  
Industriezeile 36  
4010 Linz  
Phone: (+43) 732 77 01 01-485  
service.gardena@  
husqvarnagroup.com

## South Africa

Husqvarna South Africa (Pty) Ltd  
Lifestyle Business Park – Ground  
Floor Block A  
Cnr Beyers Naude Drive and  
Ysterhout Road  
Randpark Ridge, Randburg  
Phone: (+27) 10 015 5750  
service@gardena.co.za

## South Korea

Kyung Jin Trading Co., Ltd  
8F Haengbok Building,  
210, Gangnam-Daero  
137-891 Seoul  
Phone: (+82) 2 574 6300  
kjh@kjh.co.kr

## Spain

Husqvarna España S.A.  
Calle de Rivas nº 10  
28052 Madrid  
Phone: (+34) 91 708 05 00  
atencioncliente@gardena.es

## Sri Lanka

Hunter & Company Ltd.  
130 Front Street  
Colombo  
Phone: 94-11 232 81 71  
hunters@eureka.lk

## Suriname

Deto Handelmaatschappij N.V.  
Kernkampweg 72-74  
P.O. Box: 12782  
Paramaribo  
Suriname  
Phone: (+597) 4380 50  
info@deto.sr

## Sweden

Husqvarna AB/  
GARDENA Sverige  
Drottninggatan 2  
561 82 Huskvarna  
Sverige  
Phone: (+46) (0) 36-14 60 02  
service@gardena.se

## Switzerland/Schweiz

Husqvarna Schweiz AG  
Consumer Products  
Industriestrasse 10  
5506 Mägenwil  
Phone: (+41) (0) 62 887 37 90  
info@gardena.ch

## Taiwan

Hong Ying Trading Co., Ltd.  
No. 46 Wu-Kun-Wu Road  
New Taipei City  
Phone: (+886) (02) 2298 1486  
salesgd1@7friends.com.tw

## Tajikistan

AFIERS JV LLC  
39, Ayri Street, 734024  
Dushanbe, Tajikistan

## Thailand

Spica Co. Ltd  
243/2 Omnuh Rd., Prawat  
Bangkok  
10250 Thailand  
Phone: (+66) (0)2721 7373  
surapong@spica-siam.com

## Tunisia

Société du matériel agricole et  
maritime  
Nouveau port de peche de Sfax  
Bp 33  
Sfax 3065  
Phone: (+216) 98 419047/  
(+216) 74 497614  
commercial@smamtunisia.com

## Türkiye

Dost Bahçe  
Yunus Mah. Adil Sk. No:3  
Kartal  
İstanbul  
34873 Türkiye  
Phone: (+90) 216 389 39 39

## Turkmenistan

I.E. Orazmammedov  
Nurmuhmet  
80 Ataturk, BERKARAR Shopping  
Center,  
Ground floor, A77b,  
Ashgabat 744000  
TURKMENISTAN  
Phone: (+993) 12 468859  
Mob: (+993) 62 222887  
info@jayhyzmat.com/  
bekjyev@jayhyzmat.com  
www.jayhyzmat.com

## UAE

Al-Futtaim ACE Company  
L.L.C Building, Al Rebat Street  
Festival City, Dubai  
7880 UAE  
Phone: (+971) 4 206 6700  
ace@alfuttaim.ae

## Ukraine/Україна

AT «Альєдест»  
вул Петропавлівська 4  
08130, Київська обл.  
Києво-Святошинський  
р-н. с. Петропавлівська  
Борщагівка  
Україна  
Тел.: (+38) 0 800 503 000

## Uruguay

FELI SA  
Entre Rios 1083  
11800 Montevideo  
Phone: (+598) 2203 1844  
info@felisa.com.uy

## Uzbekistan

AGROHOUSE MChJ  
O'zbekiston, 111112  
Toshkent viloyati  
Toshkent tumani  
Hasanboy QFY, THAY yogasida  
Phone: (+998)-93-5414141  
(+998)-71-2096868  
info@agro.house  
www.agro.house

## Vietnam

Vision Joint Stock Company  
BT-17, Khu biet thu – Khu Doan  
ngoi giao Nguyen Xuan Khoat  
Xuan Dinh, Bac Tu Liem  
Hanoi, Vietnam  
Phone: (+8424)-38462833/34  
quynhnm@visionjsc.com.vn

## Zimbabwe

Cutting Edge  
159 Citroen Rd, Msasa  
Harare  
Phone: (+263) 8677 008685  
sales@cuttingedge.co.zw

19035-20.962.01/0323  
© GARDENA Manufacturing GmbH  
D-89079 Ulm  
http://www.gardena.com