



Réf. 19035

fr **Manuel d'utilisation**
programmateur d'arrosage **smart** Irrigation Control

programmeur d'arrosage GARDENA smart Irrigation Control

1. AVERTISSEMENTS RELATIFS À LA SÉCURITÉ	4
2. MONTAGE	6
3. INSTALLATION	9
4. FONCTIONNEMENT	20
5. ENTRETIEN	23
6. RANGEMENT	23
7. RECHERCHE DE PANNES	24
8. CARACTÉRISTIQUES TECHNIQUES	26
9. ACCESSOIRES/PIÈCES DE RECHANGE	27
10. SERVICE APRÈS-VENTE	27
11. MISE AU REBUT	28
12. ATTRIBUTION DES MARQUES	29

Traduction des instructions d'origine.



Ce produit peut être utilisé par des enfants de plus de 8 ans ainsi que par des personnes ayant des capacités physiques, sensorielles ou mentales amoindries, ou bien un déficit d'expérience ou de connaissances, si ceux-ci sont sous surveillance ou qu'ils ont été instruits sur une utilisation sûre de l'appareil ou qu'ils sont avertis des dangers inhérents. Les enfants ne doivent pas être autorisés à jouer avec ce produit. Le nettoyage et l'entretien par l'utilisateur ne doivent pas être effectués par des enfants sans surveillance. L'utilisation de ce produit par des jeunes de moins de 16 ans n'est pas recommandée.

Utilisation prévue :

Le **programmeur d'arrosage smart Irrigation Control GARDENA** est réservé à l'utilisation privée dans les jardins familiaux et de loisir pour le pilotage d'arroseurs et de systèmes d'arrosage. Il peut être utilisé pour l'arrosage automatique pendant les vacances. Il n'est pas conçu pour être utilisé dans un système d'arrosage intérieur.

Le **programmeur d'arrosage smart Irrigation Control GARDENA** fait partie d'un système d'arrosage de jardin et est uniquement programmable conjointement avec le **smart Gateway GARDENA**.

Le **programmeur d'arrosage smart Irrigation Control GARDENA** est configuré via la **smart App GARDENA** et commande l'arrosage. Pour l'arrosage, on peut utiliser des arroseurs, une installation d'irrigation automatique (sprinkler) ou un système d'arrosage goutte à goutte.

Le **programmeur d'arrosage smart Irrigation Control GARDENA** se charge automatiquement de l'arrosage en fonction du programme défini et peut donc également être utilisé pendant les vacances.



DANGER !

Risque de blessure !

Le produit ne doit pas être utilisé à des fins industrielles ou en association avec des produits chimiques, des denrées alimentaires ou des matériaux et explosifs facilement inflammables.

1. AVERTISSEMENTS RELATIFS À LA SÉCURITÉ



Important !

Lisez attentivement ce manuel avant toute utilisation et conservez-le pour vous y reporter ultérieurement.

1.1 Explication des symboles :



Consultez le mode d'emploi.

1.2 Avertissements relatifs à la sécurité :



DANGER ! Arrêt cardiaque !

Ce produit génère un champ électromagnétique en cours de fonctionnement. Ce champ peut affecter le fonctionnement d'implants médicaux actifs ou passifs (par ex., les pacemakers) et provoquer des blessures graves, voire mortelles.

- Consultez votre médecin et le fabricant de votre implant avant d'utiliser ce produit.
- Après avoir utilisé le produit, débranchez la fiche de la prise de courant murale.



DANGER ! Risque d'étouffement !

Les pièces de petites dimensions peuvent être avalées facilement. Les jeunes enfants risquent également de s'étouffer avec le sachet en plastique.

- Éloignez-les lors du montage du produit.



DANGER ! Choc électrique !

Risque de blessure par électrocution.

- Le produit doit être alimenté en courant par un disjoncteur différentiel de fuite à la terre (RCD) avec un courant de déclenchement nominal de 30 mA maximum.

Le produit doit exclusivement fonctionner avec l'unité d'alimentation électrique 36 V (CC) fournie. N'utilisez aucun adaptateur.

Protégez l'unité d'alimentation électrique 36 V (CC) de l'humidité et de l'ensoleillement direct lorsqu'elle est branchée.

Installez le programmeur d'arrosage smart Irrigation Control dans un lieu résistant aux intempéries.

Avant chaque utilisation, vérifiez que le cordon d'alimentation n'est pas endommagé.

Le produit ne doit être utilisé que pour le contrôle de vannes 24 V

(CA) usuelles. La consommation électrique par canal ne doit pas dépasser 500 mA (une électrovanne GARDENA réf. 1278 a besoin de 150 mA).

2. MONTAGE

2.1 Emplacement pour l'installation du programmeur d'arrosage smart Irrigation Control :

Le programmeur d'arrosage smart Irrigation Control résiste aux éclaboussures. Il est recommandé d'installer le programmeur d'arrosage smart Irrigation Control dans un endroit à l'abri des intempéries.

2.2 Section du câble de connexion :

La distance maximale admissible entre le produit et la vanne dépend de la section du câble de connexion. Elle est de 0,5 mm² pour une distance de 30 m et de 0,75 mm² pour une distance de 45 m. 2 vannes peuvent être mises en marche simultanément au maximum (sans compter la vanne-maître).

Le **câble de connexion GARDENA réf. 1280** a une section de 0,5 mm² et mesure 15 m de long.

Ce câble permet de connecter jusqu'à 6 vannes. Pour une connexion étanche du câble, utilisez la **connexion étanche GARDENA réf. 1282**.

2.3 Montage mural du programmateur d'arrosage smart Irrigation Control :

Les deux vis et chevilles murales sont comprises dans la livraison.

L'écart entre les perçages est de 120 mm.

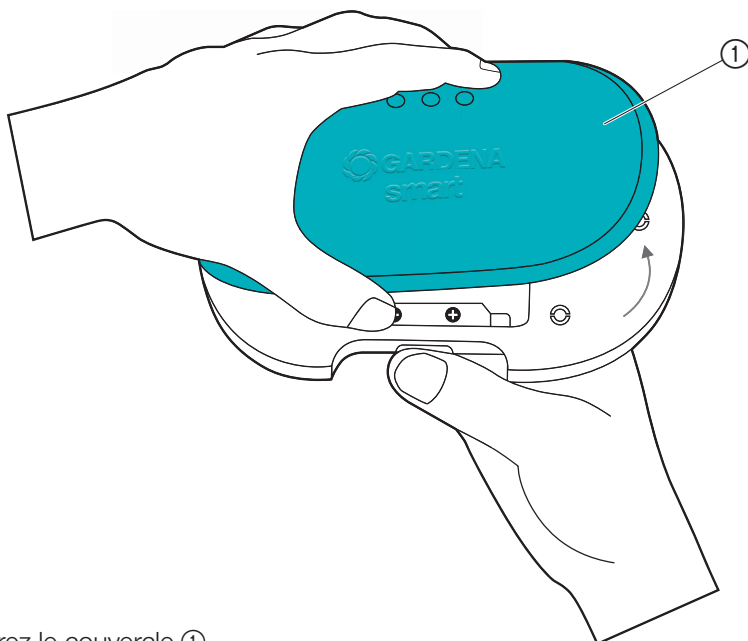


AVERTISSEMENT !

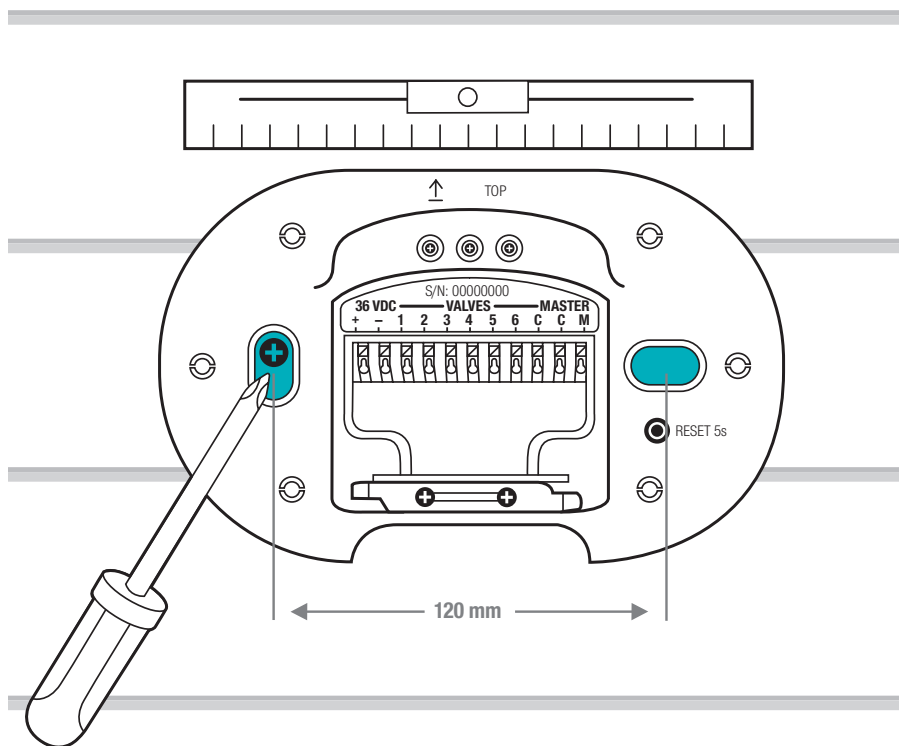
Risque de chute !

Si vous installez le programmateur d'arrosage smart Irrigation Control à une hauteur supérieure à 2,0 m, celui-ci risque de tomber au sol pendant l'installation.

- Installez le programmateur d'arrosage smart Irrigation Control à une hauteur de 2,0 m maximum.
- Ne montez pas sur une échelle ou autre escabeau pour installer le programmateur d'arrosage smart Irrigation Control.
- Maintenez les deux pieds fermement au sol lors du montage du programmateur d'arrosage smart Irrigation Control.



1. Retirez le couvercle ①.



2. Marquez les positions des perçages. Pour ce faire, maintenez le programmeur d'arrosage sur le mur, à l'horizontale, et marquez 2 trous à 120 mm d'écart.
3. Forez les trous et fixez le programmeur d'arrosage smart Irrigation Control au mur à l'aide des 2 chevilles murales et vis fournies.

REMARQUE :

Les câbles doivent être sortis vers le bas !

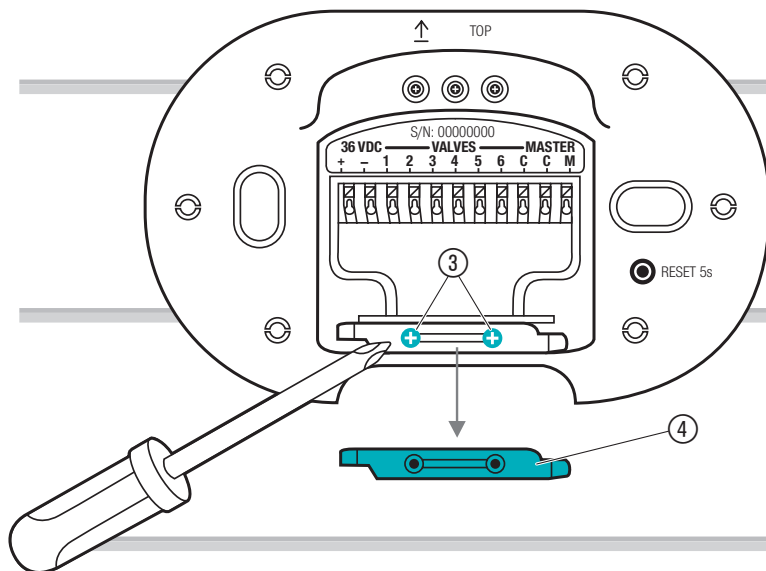
Tenez compte des longueurs de câble, en particulier lors du premier montage.

Si vous souhaitez monter plusieurs programmeurs d'arrosage smart Irrigation Control, installez-les les uns au-dessus des autres en respectant une distance verticale de 150 mm.

L'acheminement des câbles vous permet d'installer jusqu'à 3 programmeurs d'arrosage smart Irrigation Control les uns au-dessus des autres.

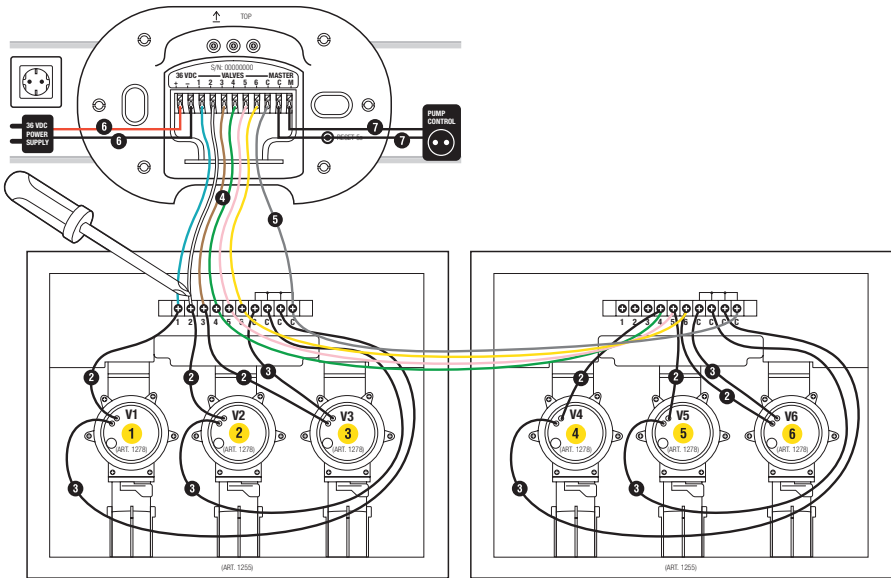
3. INSTALLATION

3.1 Pour enlever le guide-câble :



→ Desserrez les deux vis ③ et enlevez le guide-câble ④.

3.2 Vue d'ensemble du raccord :



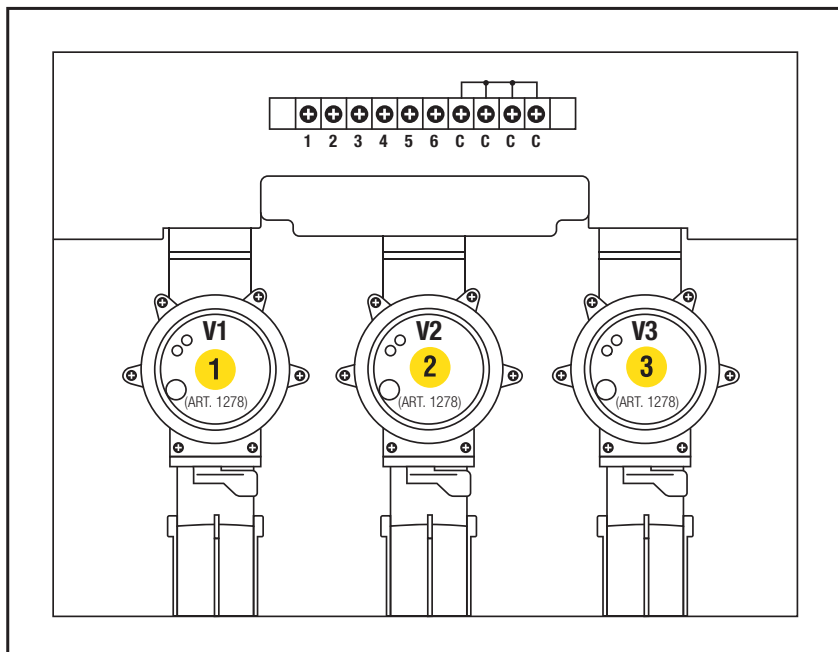
Regard de vannes de réf. 1255

Regard de vannes de réf. 1255

3.3 Pour connecter les vannes au regard de vannes :

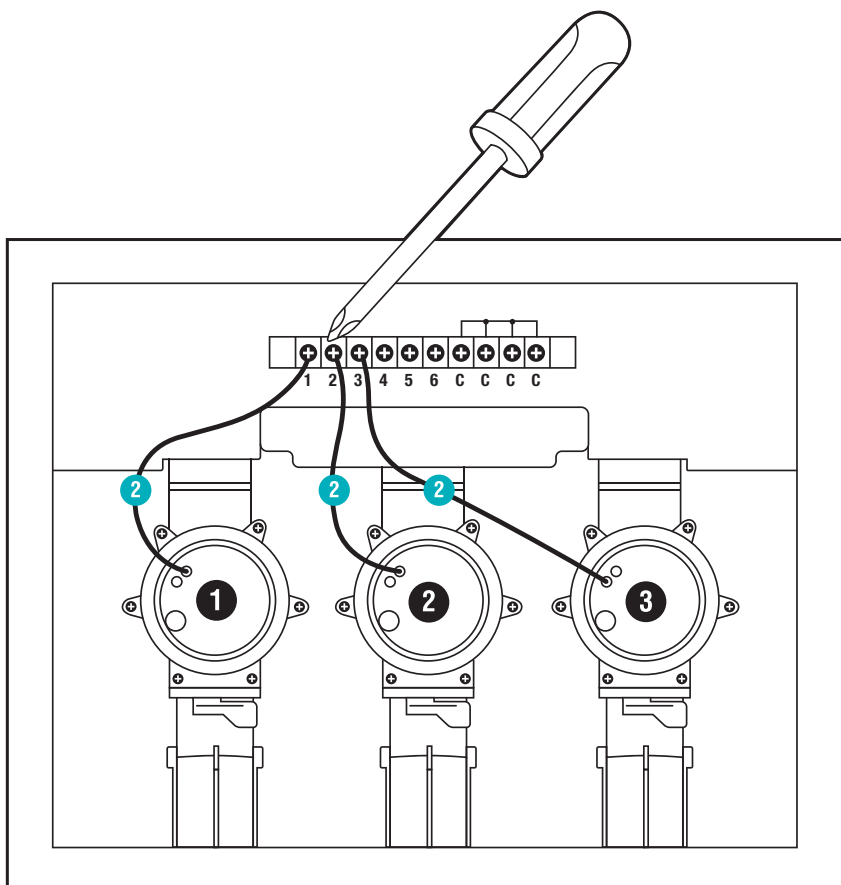
Vérifiez que le bornier à vis a été correctement installé dans le regard de vannes.

1

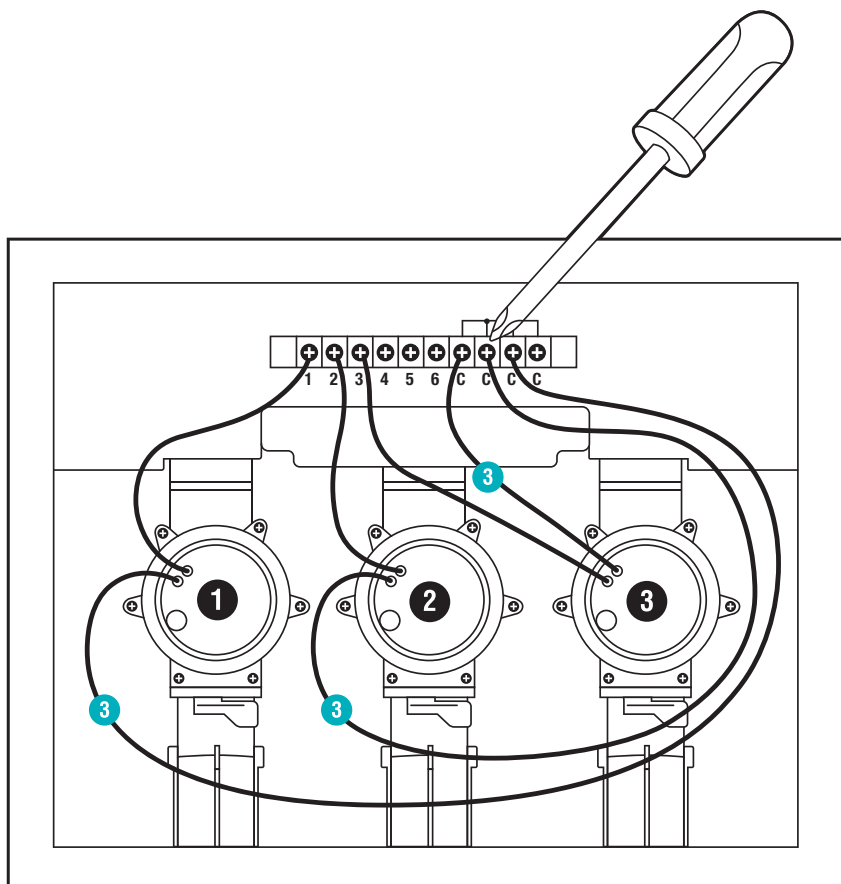


- Étiquetez les vannes (1 – 6) à l'aide des autocollants jaunes du regard de vannes.

*Cela permet d'affecter clairement les bornes de connexion de signal (**VANNES 1 à 6**) du programmeur d'arrosage aux vannes.*



2. Branchez un câble entre la vanne **V1** et la borne de connexion de signal **1** du regard pré-montable.
3. Branchez un câble entre la vanne **V2** et la borne de connexion de signal **2** du regard pré-montable.
4. Branchez un câble entre la vanne **V3** et la borne de connexion de signal **3** du regard pré-montable.



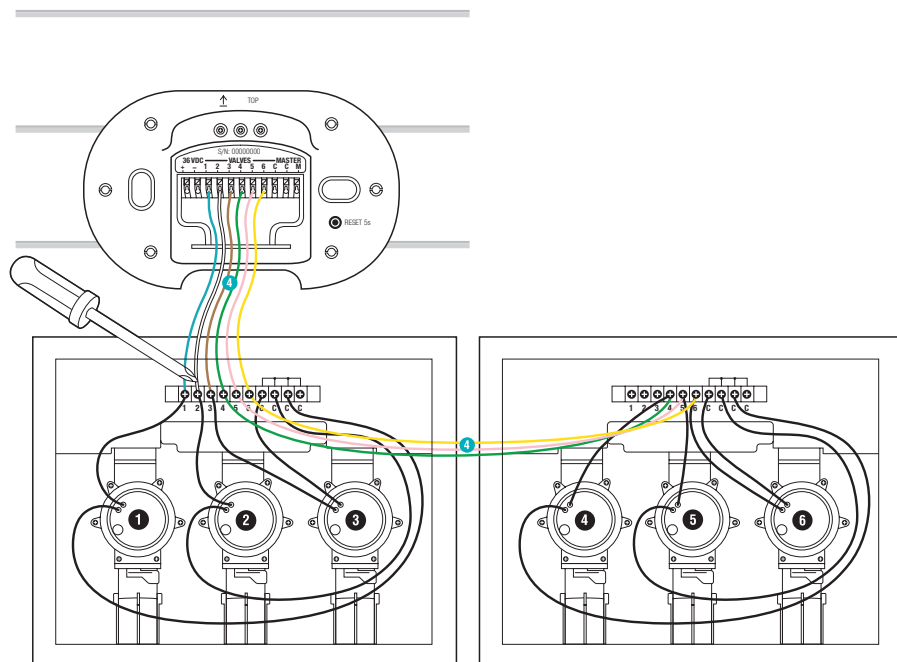
5. Branchez l'autre câble entre la vanne **V1** et la borne de connexion de signal **C** du regard pré-montable.
*Les 4 bornes de connexion de signal **C** sont interconnectées et équivalentes.*
6. Branchez l'autre câble entre la vanne **V2** et la borne de connexion de signal **C** du regard pré-montable.
7. Branchez l'autre câble entre la vanne **V3** et la borne de connexion de signal **C** du regard pré-montable.

3.4 Connexion du regard pré-montable au programmeur d'arrosage :

Conseil : enfoncez la borne de connexion de signal avec l'index, à l'aide d'un tournevis ou d'un stylo à bille pour raccorder les câbles.

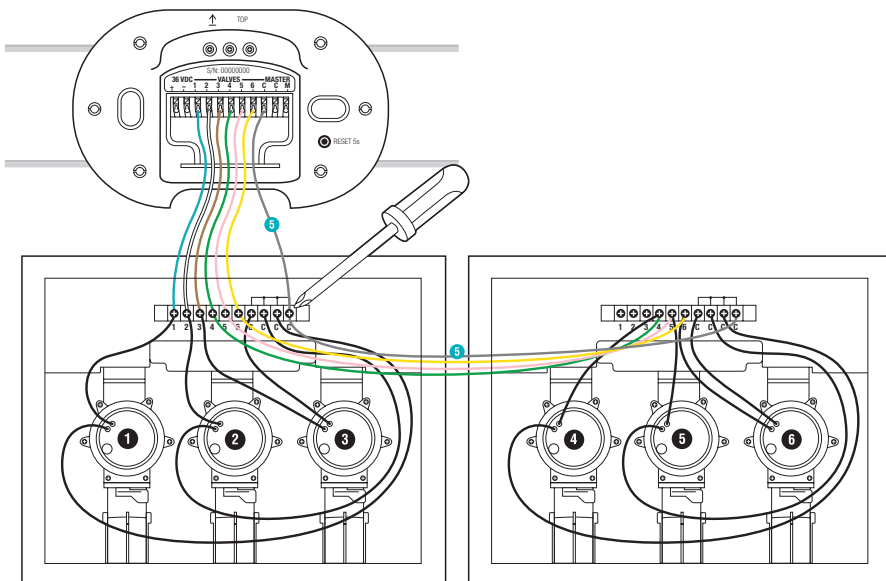
Le câble de connexion GARDENA réf. 1280 permet de connecter jusqu'à 6 vannes avec le programmeur d'arrosage.

4



1. Branchez la borne de connexion de signal **1** du regard pré-montable à la borne de connexion de signal **VALVES 1** du programmeur d'arrosage smart Irrigation Control.
2. Branchez la borne de connexion de signal **2** du regard pré-montable à la borne de connexion de signal **VALVES 2** du programmeur d'arrosage smart Irrigation Control.
3. Branchez la borne de connexion de signal **3** du regard pré-montable à la borne de connexion de signal **VALVES 3** du programmeur d'arrosage smart Irrigation Control.

5



4. Branchez une borne de connexion de signal **C** du regard pré-montable à la borne de connexion de signal bleue **C** du programmeur d'arrosage smart Irrigation Control.

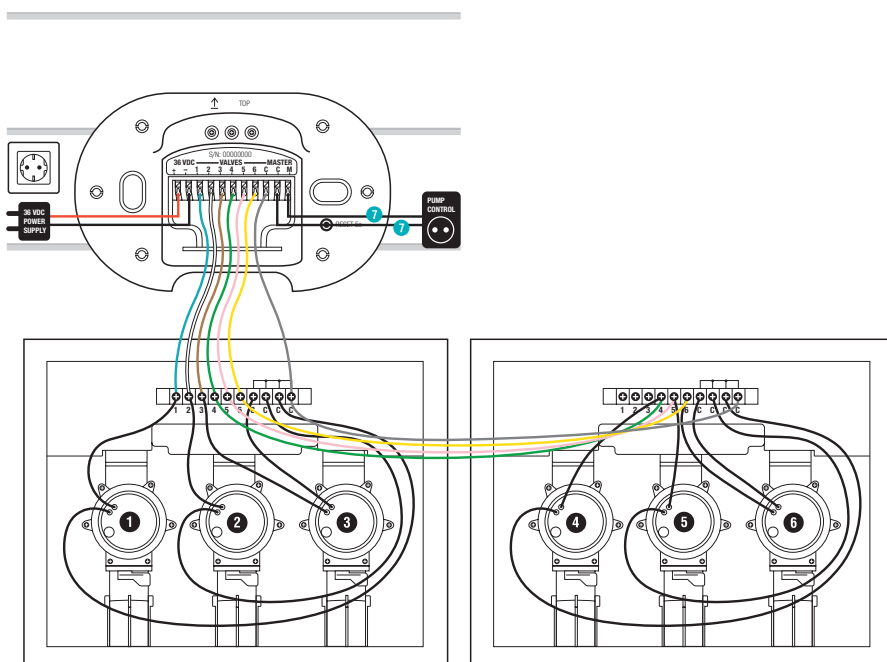
3.5 Pour brancher la vanne-maître :

Canal-maître :

Le canal-maître **M** est actif dès que l'une des vannes est activée.

Il est possible de connecter une vanne centrale en tant que vanne-maître en amont des autres vannes.

6



→ Branchez les deux câbles aux bornes de connexion de signal **M** et **C** du programmeur d'arrosage smart Irrigation Control (la polarité ne doit pas nécessairement être prise en compte).

3.6 Pour connecter l'alimentation électrique :



ATTENTION ! **Dommages matériels !**

Détérioration du programmeur d'arrosage smart Irrigation Control si l'unité d'alimentation électrique est branchée à d'autres bornes de connexion que celles de 36 V (CC).

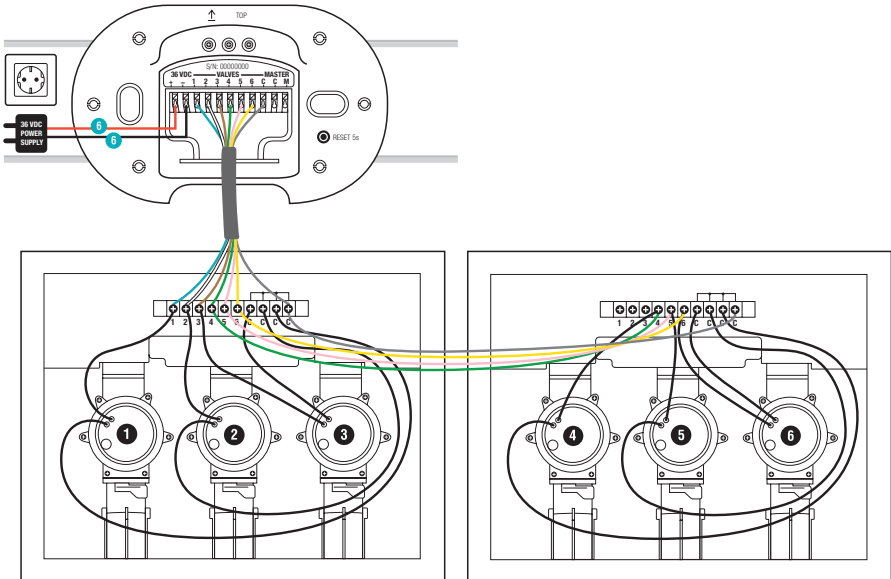
→ Branchez l'unité d'alimentation électrique uniquement aux bornes de 36 V (CC).



ATTENTION ! **Dommages matériels !**

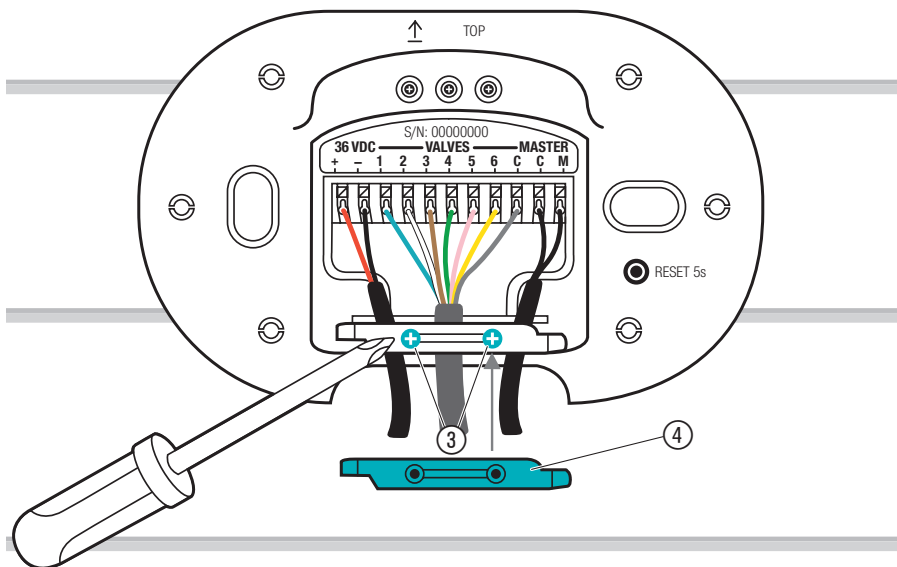
Détérioration du système de programmeur d'arrosage smart Irrigation Control par un court-circuit.

→ Vérifiez l'ensemble du câblage avant de brancher l'alimentation électrique.

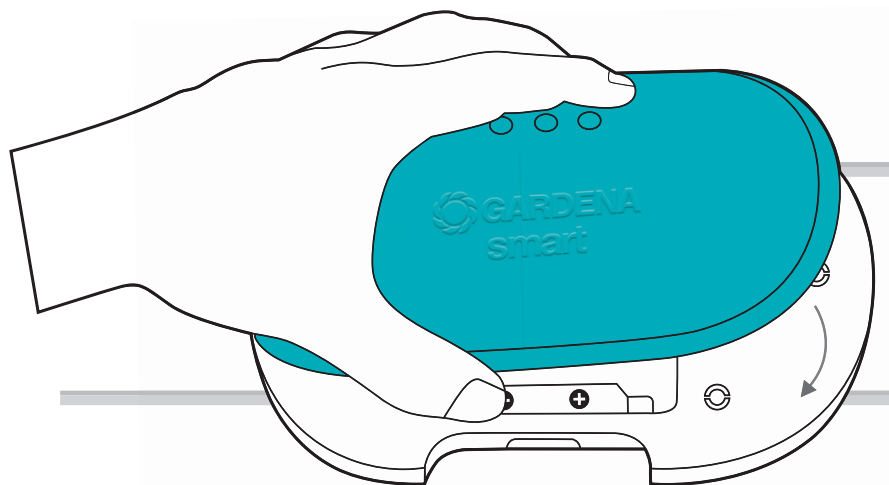


1. Branchez le câble rouge à la borne de câble rouge et le câble noir, à la borne de câble noir. (La polarité doit être prise en compte.)
2. Branchez l'unité d'alimentation électrique dans une prise.

3.7 Pour fermer le couvercle :



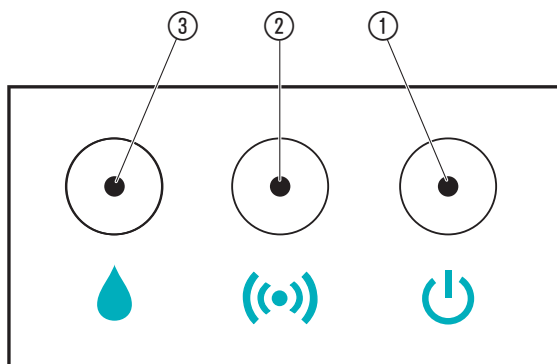
1. Placez le guide-câble ④ et serrez les deux vis ③.



2. Enfoncez le couvercle sur le programmeur d'arrosage.

4. FONCTIONNEMENT

4.1 Écran LED :



- ① **LED « branchement sur secteur » :**
Verte : Sous tension
- ② **LED « témoin de connexion/niveau de signal » :**
Vert clignotant : Pendant la connexion
Vert : Puissance élevée du signal
Jaune : Puissance moyenne du signal
Rouge : Puissance faible du signal
Rouge clignotant : Échec du mode d'inclusion
- ③ **LED « arrosage actif » :**
Verte : Arrosage actif
Rouge clignotant : Erreur de vanne (voir 7. RECHERCHE DE PANNES)

4.2 Utilisation du programmeur d'arrosage smart Irrigation Control avec la smart App GARDENA :

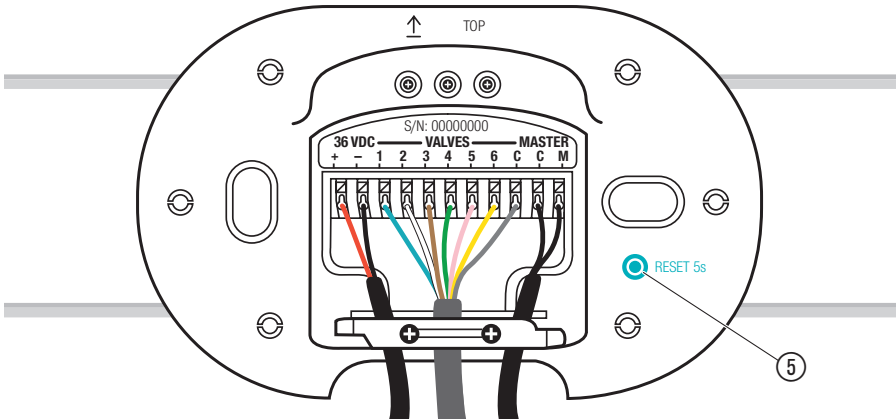
La **smart App GARDENA** vous permet de contrôler tous les produits **smart system GARDENA** depuis n'importe quel endroit et à tout moment. La **smart App GARDENA** est disponible gratuitement sur l'App Store (Apple) et sur Google Play.

Pour l'intégration, vous avez besoin d'un **smart Gateway GARDENA** connecté à Internet. Vous pouvez intégrer tous les produits **smart system GARDENA** via l'application. Pour cela, suivez les instructions de l'application.

Les options suivantes vous permettent d'utiliser le programmeur d'arrosage smart Irrigation Control :

- En fonction des délais dans la **smart App GARDENA** : jours d'arrosage, démarrage, durée
- Selon les besoins dans la **smart App GARDENA** : démarrage et fin
- Fonctionnement via Amazon Alexa, l'application Apple Home (Siri) et l'Assistant Google

4.3 Pour réinitialiser les réglages d'usine :



1. Appuyez brièvement sur la touche Reset ⑤.
Nouvelle connexion.

- ou -

2. Appuyez sur la touche Reset ⑤ pendant au moins 5 secondes.
Cela annule la connexion existante et permet l'établissement d'une nouvelle connexion, p. ex. une passerelle différente.

5. ENTRETIEN

5.1 Nettoyage du programmateur d'arrosage smart Irrigation Control :

N'utilisez aucun nettoyant caustique ou abrasif.

→ Nettoyez le programmateur à l'aide d'un chiffon humide (n'utilisez aucun solvant).

6. RANGEMENT

6.1 Pour le rangement :

Le produit doit être rangé hors de portée des enfants.

Les vannes d'arrosage peuvent subir des dommages irréremédiables par des températures inférieures à 5 °C. Nous recommandons de prendre les précautions suivantes contre les gelées :

1. Fermez le robinet et enlevez le tuyau de raccord entre le robinet et le départ d'eau enterré GARDENA réf. 2722.
2. Si le système d'arrosage est connecté directement au système d'alimentation en eau de votre maison : coupez l'alimentation en eau domestique et ouvrez le robinet de vidange du tuyau d'eau de la maison.
3. Mettez le sélecteur de toutes les vannes en position « ON ».
4. Vidangez la vanne d'arrosage/le regard de vannes.

Vous disposez des possibilités suivantes à cet effet :

- Purgez l'installation à l'air comprimé

– ou –



- Démontez toutes les vannes et stockez-les à l'abri du gel

– ou –

- Pour le regard 3 voies, ouvrez le bouchon de vidange et vidangez le tuyau d'alimentation. Tant que les tuyaux provenant des sorties du regard 3 voies sont vidangés via un robinet de vidange (par exemple, dans les arroseurs escamotables GARDENA) qui n'est pas fixé à un point plus haut que la vanne d'irrigation, les vannes d'irrigation peuvent rester montées dans le regard de vannes.
- Le programmateur d'arrosage smart Irrigation Control peut rester installé après sa désactivation.

7. RECHERCHE DE PANNES

7.1 Tableau de recherche de pannes :

Problème	Cause possible	Solution
 La LED de branchement sur secteur s'allume en rouge	Sous-tension.	→ Vérifiez le raccord électrique.
	Alimentation électrique incorrecte.	→ Vérifiez l'alimentation électrique.
	Erreur de communication MCU.	→ Réinitialisez le programmeur d'arrosage smart Irrigation Control aux réglages d'usine.
 La LED d'arrosage actif clignote en rouge	En raison de la limitation à 2, il n'est pas possible d'ouvrir la vanne.	→ Vérifiez le programme.
	La vanne n'est pas connectée.	→ Vérifiez la vanne.
	Surintensité à un canal.	→ Vérifiez le courant du canal.
	Surintensité cumulée.	→ Vérifiez le courant cumulé des vannes.
	Programme d'arrosage annulé.	→ Redémarrez le programme.
	Erreur de canal-maître.	→ Vérifiez le canal-maître.
	Durée d'arrosage trop courte.	→ Augmentez la durée d'arrosage.
Le programme d'arrosage n'est pas exécuté (pas d'arrosage)	La vanne a été précédemment ouverte manuellement.	→ Évitez d'éventuels chevauchements de programmes.
	Robinet d'eau fermé.	→ Ouvrez le robinet d'eau.
Absence de fonctionnement	Câblage défectueux.	→ Vérifiez les bornes de connexion.
	L'unité d'alimentation électrique n'est pas branchée.	→ Branchez l'unité d'alimentation électrique.
	L'unité d'alimentation électrique est trop chaude.	→ Débranchez l'unité d'alimentation électrique et laissez-la refroidir. Rebranchez l'unité d'alimentation électrique.

Problème	Cause possible	Solution
Connexion impossible (inclusion)	Aucune liaison sans fil ne peut être établie avec le gateway.	→ Protégez l'unité d'alimentation électrique contre l'ensoleillement direct.
	Absence d'alimentation électrique.	→ Vérifiez le câble secteur.
Le programmeur d'arrosage ne réagit pas	Câblage défectueux.	→ Vérifiez les bornes de connexion.
	Aucune connexion sans fil ne peut être établie avec le gateway.	→ Vérifiez la connexion sans fil avec le gateway.

REMARQUE :

Les réparations sont réservées aux points de service après-vente de GARDENA ou aux revendeurs spécialisés agréés par GARDENA.

→ Pour tout autre dysfonctionnement, veuillez contacter le service après-vente GARDENA.

8. CARACTÉRISTIQUES TECHNIQUES

<i>Programmateur d'arrosage smart Irrigation Control</i>	Unité	Valeur (art. 19035)
Tension d'entrée	V (CC)	36
Courant d'entrée	mA	1 000
Tension de sortie	V (CA)	24
Courant de sortie max.	mA	900
Température de fonctionnement (à l'extérieur)	°C	+5 – +40
SRD :		
Bande de fréquences	MHz	863 – 870
Puissance maximale	mW	25
Portée radio en champ libre (approx.)	m	100
Alimentation électrique		
Tension secteur	V (CA)	100 – 240
Fréquence secteur	Hz	50 – 60
Puissance nominale	W	36
Puissance en veille (environ)	W	< 0,1
Tension de sortie	V (CC)	36
Courant de sortie max	mA	1 000

Déclaration de conformité CE/UKCA :

Par la présente, GARDENA Manufacturing GmbH déclare que le type d'installation radioélectrique (réf. 19035) est conforme à la directive 2014/53/UE.

Le texte intégral de la déclaration de conformité CE/UKCA est disponible à l'adresse suivante :

<http://www.gardena.com/int/support/safety-regulations>

9. ACCESSOIRES/PIÈCES DE RECHANGE

smart Sensor GARDENA	Capteur de contrôle du smart system.	Réf. 19040
Vanne d'arrosage 24 V GARDENA	Vanne de contrôle des pièces individuelles d'un système d'arrosage.	Réf. 1278
Regards de vannes GARDENA	Boîtier permettant l'installation de vannes d'arrosage enterrées.	Réf. 1254/1255
Câble de connexion GARDENA	Câble de raccordement des vannes d'arrosage.	Réf. 1280
Clips de câble GARDENA	Clip de connexion étanche des câbles de connexion.	Réf. 1282

10. SERVICE APRÈS-VENTE

Veuillez contacter l'adresse ci-dessous.

11. MISE AU REBUT

11.1 Mise au rebut du programmeur d'arrosage smart Irrigation Control :

(conformément à la directive 2012/19/UE / texte réglementaire 2013 No. 3113)



Le produit ne doit pas être mis au rebut avec les déchets ménagers normaux. Il doit être éliminé conformément aux prescriptions locales de protection de l'environnement en vigueur.

IMPORTANT !

Mettez le produit au rebut par le biais de votre point de collecte et de recyclage local.

12. ATTRIBUTION DES MARQUES

Apple et le logo Apple sont des marques commerciales appartenant à Apple Inc., déposées aux États-Unis et dans d'autres pays. App Store est une marque de service appartenant à Apple Inc., déposée aux États-Unis et dans d'autres pays.

Google et le logo Google Play sont des marques commerciales de Google LLC.

Amazon, Alexa et tous les logos associés sont des marques commerciales d'Amazon.com, Inc. ou de ses filiales.

Les autres marques et noms commerciaux appartiennent à leurs propriétaires respectifs.

Deutschland / Germany
GARDENA Manufacturing GmbH
Central Service
Hans-Lorenser-Straße 40
D-89079 Ulm
Produktfragen:
(+49) 731 490-123
Reparaturen:
(+49) 731 490-290
service@gardena.com
http://www.gardena.com

Albania
KRAFT SHPK
Autostrada Tirane-Durres
Km 7
1051 Tirane
Phone: (+355) 69 877 7821
info@kraft.al

Argentina
ROBERTO C. RUMBO S.R.L.
Predio Norlog
Lote 7
Benavidez, ZC: 1621
Buenos Aires
Phone: (+54) 11 5263-7862
ventas@rumbosrl.com.ar

Armenia
AES Systems LLC
Marshal Babajanyan Avenue 56/2
0022 Yerevan
Phone: (+374) 60 651 651
massohanyan@icloud.com

Australia
Husqvarna Australia Pty. Ltd.
Locked Bag 5
Central Coast BC
NSW 2252
Phone: (+ 61) (0) 2 4352 7400
customer.service@husqvarna.com.au

Austria / Österreich
Husqvarna Austria GmbH
Industriezeile 36
4010 Linz
Tel.: (+43) 732 77 01 01-485
service.gardena@husqvarnagroup.com

Azerbaijan
Proqres Xüsusi Firması
Aliyar Aliyev 212, Baku, Azerbaijan
Sales: +994 70 326 07 14
AfterSales: +994 77 326 07 14
www.progress-garden.az
info@progress-garden.az

Bahrain
M.H. Al-Mahroos
BUILDING 208, BLOCK 356,
ROAD 328
Salthiya
Phone: +973 1740 8090
almahroos@almahroos.com

Belarus / Беларусь
ООО «Мастер Гарден»
220118, г. Минск,
улица Шаранговича, дом 7а
Тел. (+375) 17 257 00 33
mg@mastergarden.by

Belgium
Husqvarna Belgium nv
Gardena Division
Leuvensteenvweg 542
Planet II E
1930 Zaventem
België

Bosnia / Hercegovina
Silk Trade d.o.o.
Poslovna Zona Vila Br. 20
Phone: (+387) 61 165 593
info@silkttrade.com.ba

Brazil
Nordtech Maquinas e Motores Ltd.
Avenida Juscelino Kubitschek de
Oliveira
Curitiba
3003 Brazil
Phone: (+55) 41 3595-9600
contato@nordtech.com.br
www.nordtech.com.br

Bulgaria
AGROLAND България АД
Бул. 8 Декември, № 13
Офис 5
1700 Студентски град
София
Тел.: (+359) 24 66 6910
info@agroland.eu

Canada / USA
GARDENA Canada Ltd.
125 Edgeware Road
Unit 15 A
Brampton L6Y 0P5
ON, Canada
Phone: (+1) 905 792 93 30
gardena.customerservice@
husqvarnagroup.com

Chile
REPRESENTACIONES JCE S.A.
2286 Avenida General Oscar Bonilla
Concepcion
Phone: (+ 56) 2 2414 2600
contacto@jce.cl

China
Husqvarna (Shanghai)
Management Co., Ltd.
富世华 (上海) 管理有限公司
3F, Benq Square B,
No 207, Song Hong Rd.,
Chang Ning District,
Shanghai, PRC, 200335
上海市长宁区淞虹路207号明
基广场B座3楼, 邮编: 200335

Colombia
Equipos de Toyama Colombia SAS
Cra. 68 D No 25 B 86 Of. 618
Edificio Torre Central
Bogota
Phone: +57 (1) 703 9520 /
+57 (1) 703 9522
servicioalcliente@toyama.com.co
www.toyama.com.co

Costa Rica
Exim CIA Costa Rica
Calle 25A, B°. Monteleagre
Zapote
San José
Costa Rica
Phone: (+506) 2221-5654 /
(+506) 2221-5659
eximocostarica@gmail.com

Croatia
Husqvarna Austria GmbH
Industriezeile 36
4010 Linz
Phone: (+43) 732 77 01 01-485
service.gardena@
husqvarnagroup.com

Cyprus
Pantelis Papadopoulos S.A.
92 Athinon Avenue
Athens
10442 Greece
Phone: (+30) 21 0519 3100
info@papadopoulos.com.gr

Czech Republic
Gardena
Service Center Vrbno
c/o Husqvarna
Manufacturing CZ s.r.o.
Jesenická 146
79326 Vrbno pod Prádemem
Phone: 800 100 425
servis@gardena.cz

Denmark
GARDENA DANMARK
Lejrvej 19, st.
3500 Værløse
Tel.: (+45) 70 26 47 70
husqvarna@husqvarna.dk
www.gardena.com/dk

Dominican Republic
BOSQUESA, S.R.L.
Carretera Santiago Licey
Km. 5 1/2
Esquina Copal II,
Santiago De Los Caballeros
51000 Dominican Republic
Phone: (+1) 809-562-0476
contacto@bosquesa.com.do

Egypt
Universal Agencies Co
26, Abdel Hamid Lotfy St.
Giza
Phone: (+20) 3 761 57 57

Estonia
Husqvarna Eesti OÜ
Valdeku 132
EE-11216 Tallinn
info@gardena.ee

Finland
Oy Husqvarna Ab
Juurakotie 5 B 2
01510 Vantaa
www.gardena.fi

France
Husqvarna France
9/11 Allée des pierres mayettes
92635 Gennevilliers Cedex
France
http://www.gardena.com/fr
N° AZUR: 0 810 00 78 23
(Prix d'un appel local)

Georgia
Transporter LLC
#70, Belashvili street
0159 Tbilisi, Georgia
Number: (+995) 322 14 71 71
info@transporter.com.ge
www.transporter.com.ge

**Service Address and
Importer to Great Britain**
Husqvarna UK Ltd
Preston Road
Aycliffe Industrial Park
Newton Aycliffe
County Durham
DL5 6UP
Phone: (+44) (0) 344 844 4558
info.gardena@husqvarna.co.uk

Greece
Π.ΠΑΠΑΔΟΠΟΥΛΟΣ ΑΕΒΕ
Λεωφ. Αθηνών 92
Αθήνα
T.K.104 42
Ελλάδα
Τηλ. (+30) 210 5193 100
info@papadopoulos.com.gr

Hong Kong
Tung Tai Company
151-153 Hoi Bun Road
Kwun Tong, Kowloon
Hong Kong
Phone: (+852) 3583 1662
admin@tungtaico.com

Hungary
Husqvarna Magyarorszáig Kft.
Ezred u. 1 – 3
1044 Budapest
Phone: (+36) 1 251-4161
vevoszolgalat.husqvarna@
husqvarna.hu

Iceland
BYKO ehf.
Skemmuvegi 2a
200 Kópavogur
Phone: (+354) 515 4000
byko@byko.is

MHG Verslun ehf
Vikurhvarf 8
203 Kópavogur
Phone: (+354) 544 4656

India
B K RAMAN AND CO
Plot No. 185, Industrial Area,
Phase-2, Ram Darbar
Chandigarh
160002 India
Phone: (+91) 98140 06530
raman@jaganhardware.com

Iraq
Alshiemal Alakhdar Company
Al-Faysaleah, Near Estate Bank
Mosul
Phone: (+964) 78 18 18 4675

Ireland
Lifey Distributors Ltd.
309 NW Business Park, Ballycoolen
15 Dublin
Phone: (+353) 1 824 2600
info@lifeyd.com

Israel
HACARIN LTD.
2 Nahal Harif St.
8122201 Yarin
internet@hagarin.co.il
Phone: (+972) 8-932-0400

Italy
Husqvarna Italia S.p.A.
Centro Direzionale Planum
Via del Lavoro 2, Scala B
22036 ERBA (CO)
Phone: (+39) (0) 31 4 14 77 00
assistenza.italia@it.husqvarna.com

Japan
Husqvarna Zenoah Co. Ltd. Japan
1-9 Minamidai, Kawagoe
350-1165 Saitama
Japan
gardena-jp@husqvarnagroup.com

Kazakhstan
ТОО "Ламазд"
Russian
Адрес: Қазақстан, г. Алматы,
ул. Тажибаевовы, 155/1
Тел.: (+7) (727) 355 64 00 /
(+7) (700) 355 64 00
lamed@lamed.kz

Kazakh
Мекен-жайы: Қазақстан,
Алматы қ.,
қ. Тажибаевовы, 155/1
Тел.: (+7) (727) 355 64 00 /
(+7) (700) 355 64 00
lamed@lamed.kz

Kuwait
Palms Agro Production Co
Al Rai- 197h Ring Road – Block 56.
P.O Box: 1976 Safat
13020 Al-Rai
Phone: (+965) 24 73 07 45
info@palms-kw.com

Kyrgyzstan
ООСО Alye Maki
Av. Molodaya Guardia 83
720014 Bishkek
Kyrgyzstan
Phone: (+996) 312 322115

Latvia
Husqvarna Latvija SIA
Ulbrokas 19A
LV-1021 Riga
info@gardena.lv

Lebanon
Technomec
Safra Highway (Beirut – Tripoli) Center
622 Mezher Bldg.
P.O.Box 215
Jounieh
Phone: (+961) 9 853527 /
(+961) 3 855481
tecnomec@idrm.net.lb

Lithuania
UAB Husqvarna Lietuva
Ateities pl. 77C
LT-52104 Kaunas
info@gardena.com

Luxembourg

Magasins Jules Neuberg
39, rue Jacques Stas
Luxembourg-Gasperich 2549
Case Postale No. 12
Luxembourg 2010
Phone: (+352) 40 14 01 01
api@neuberg.lu

Malaysia

Glomedic International Sdn Bhd
Jalan Ruang No. 30
Shah Alam, Selangor
40150 Malaysia
Phone: (+60) 3-7734 7997
oase@glomedic.com.my

Malta

I.V. Portelli & Sons Ltd.
85, 86, Triq San Pawl
Rabat - RBT 1240
Phone: (+356) 2145 4289

Mauritius

Espace Maison Ltée
La City Trianon, St Jean
Quatre Bornes
Phone: (+230) 401 6950
info@espacemaison.mu

Mexico

AFOSA
Av. Lopez Mateos Sur # 5019
Col. La Calma 45070
Zapopan, Jalisco, Mexico
Phone: (+52) 33 3818-3434
isolis@afosa.com.mx

Moldova

Convel SRL
Republica Moldova,
mun. Chisinau,
str. Muncești 284
Phone: (+373) 22 857 126
www.convel.md

Mongolia

Soyolf Gardening Shop
Namiin Rd
Ulaanbaatar
14230 Mongolia
Phone: +976 7777 5080
soyolf@magicnet.mn

Morocco

Prokip
64 Rue de la Participation
Casablanca-Roches Noires
20303 Morocco
Phone: (+212) 661342107
hicham.hafani@prokip.ma

Netherlands

Husqvarna Nederland B.V.
GARDENA Division
Postbus 50131
1305 AC ALMERE
Phone: (+31) 36 521 00 10
info@gardena.nl

Neth. Antilles

Jonka Enterprises N.V.
Sta. Rosa Weg 196
P.O. Box 8200
Curaçao
Phone: (+599) 9 767 66 55
info@jonka.com

New Zealand

Husqvarna New Zealand Ltd.
PO Box 76-437
Manukau City 2241
Phone: (+64) (0) 9 9202410
support.nz@husqvarna.co.nz

North Macedonia

Sinpeks d.o.o.
Ul. Kravarski Pat Bb
7000 Bitola
Phone: (+389) 47 20 85 00
sinpeks@mt.net.mk

Norway

Husqvarna Norge AS
Gardena Division
Trøskenveien 36
1708 Sarpsborg
info@gardena.no

Northern Cyprus

Mediterranean Home & Garden
No 150 Alsancaik, Karaoglanoglu
Caddesi
Girne
Phone: (+90) 392 821 33 80
info@medgardener.com

Oman

General Development Services
PO 1475, PC - 111
Seeb
111 Oman
Phone: 968 24 58 28 16
gdsoman@gdsoman.com

Paraguay

Agrofield SRL
AV. CHOFERES DEL CHACO
1449 C/25 DE MAYO
Asuncion
Phone: (+595) 21 608 656
consultas@agrofield.com.py

Peru

Sierras y Herramientas Forestal SAC
Av. Las Gaviotas 833, Chorrillos
Lima
Phone: (+51) 1 2 52 02 52
supervisorventas@siersac.com
www.siersac.com

Philippines

Royal Dragon Traders Inc
10 Linaw Street, Barangay Saint
Peter
Quezon City
1114 Philippines
Phone: (+63) 2 7426893
aida.fernandez@rdti.com.ph

Poland

Gardena Service Center Vrbno
c/o Husqvarna Manufacturing
CZ s.r.o.
Jesenická 146
79326 Vrbno pod Prademem
Czech Republic
Phone: (22) 336 78 90
servis@gardena.pl

Portugal

Husqvarna Portugal, SA
Lagoa - Albarraque
2635 - 595 Rio de Mouro
Phone: (+351) 21 922 85 30
Fax: (+351) 21 922 85 36
info@gardena.pt

Romania

Madex International Srl
Soseaua Odaia 117-123,
RO 013603 Bucuresti, S1
Phone: (+40) 21 352 7603
madex@ines.ro

Russia/Россия

ООО „Лускварна“
141400, Московская обл.,
г. Химки,
улица Ленинградская,
владение 39, стр.6
Бизнес Центр
„Химки Бизнес Парк“,
помещение ОБО2_04
http://www.gardena.ru

Saudi Arabia

SACO
Takhassusi Main Road P.O. Box:
86387
Riyadh 12863
40011 Saudi Arabia
Phone: (966) 11 482 8877
webmaster@saco-ksa.com

Al Futtaim Pioneer Trading

5147 Al Faraq Dist.
Riyadh 7991
Phone: (+971) 4 206 6700
Owais.Khan@alfuttaim.com

Serbia

Domel d.o.o.
Slobodana Đurica 21
11000 Belgrade
Phone: (+381) 11 409 57 12
office@domel.rs

Singapore

Hy-Play PRIVATE LIMITED
40, Jalan Pemimpin
#02-08 Tat Ann Building
Singapore 577185
Phone: (+65) 6253 2277
info@hyray.com.sg

Slovak Republic

Gardena
Service Center Vrbno
c/o Husqvarna
Manufacturing CZ s.r.o.
Jesenická 146
79326 Vrbno pod Prademem
Phone: 0800 154044
servis@gardena.sk

Slovenia

Husqvarna Austria GmbH
Industriezeile 36
4010 Linz
Phone: (+43) 732 77 01 01-485
service.gardena@
husqvarnagroup.com

South Africa

Husqvarna South Africa (Pty) Ltd
Lifestyle Business Park – Ground
Floor Block A
Cnr Beyers Naude Drive and
Ysterhout Road
Randpark Ridge, Randburg
Phone: (+27) 10 015 5750
service@gardena.co.za

South Korea

Kyung Jin Trading Co., Ltd
8F Haengbok Building,
210, Gangnam-Daero
137-891 Seoul
Phone: (+82) 2 574 6300
kjh@kjh.co.kr

Spain

Husqvarna España S.A.
Calle de Rivas nº 10
28052 Madrid
Phone: (+34) 91 708 05 00
atencioncliente@gardena.es

Sri Lanka

Hunter & Company Ltd.
130 Front Street
Colombo
Phone: 94-11 232 81 71
hunters@eureka.lk

Suriname

Deto Handelmaatschappij N.V.
Kernkampweg 72-74
P.O. Box: 12782
Paramaribo
Suriname
Phone: (+597) 4380 50
info@deto.sr

Sweden

Husqvarna AB/
GARDENA Sverige
Drottninggatan 2
561 82 Huskvarna
Sverige
Phone: (+46) (0) 36-14 60 02
service@gardena.se

Switzerland/Schweiz

Husqvarna Schweiz AG
Consumer Products
Industriestrasse 10
5506 Mägenwil
Phone: (+41) (0) 62 887 37 90
info@gardena.ch

Taiwan

Hong Ying Trading Co., Ltd.
No. 46 Wu-Kun-Wu Road
New Taipei City
Phone: (+886) (02) 2298 1486
salesgd1@7friends.com.tw

Tajikistan

AFIERS JV LLC
39, Ayri Street, 734024
Dushanbe, Tajikistan

Thailand

Spica Co. Ltd
243/2 Omnuh Rd., Prawat
Bangkok
10250 Thailand
Phone: (+66) (0)2721 7373
surapong@spica-siam.com

Tunisia

Société du matériel agricole et
maritime
Nouveau port de peche de Sfax
Bp 33
Sfax 3065
Phone: (+216) 98 419047/
(+216) 74 497614
commercial@smamtunisia.com

Türkiye

Dost Bahçe
Yunus Mah. Adil Sk. No:3
Kartal
İstanbul
34873 Türkiye
Phone: (+90) 216 389 39 39

Turkmenistan

I.E. Orazmammedov
Nurmuhmet
80 Ataturk, BERKARAR Shopping
Center,
Ground floor, A77b,
Ashgabat 744000
TURKMENISTAN
Phone: (+993) 12 468859
Mob: (+993) 62 222887
info@jayhyzmat.com/
bekjyev@jayhyzmat.com
www.jayhyzmat.com

UAE

Al-Futtaim ACE Company
L.L.C Building, Al Rebat Street
Festival City, Dubai
7880 UAE
Phone: (+971) 4 206 6700
ace@alfuttaim.ae

Ukraine/Україна

AT «Альєдест»
вул Петропавлівська 4
08130, Київська обл.
Києво-Святошинський
р-н. с. Петропавлівська
Борщагівка
Україна
Тел.: (+38) 0 800 503 000

Uruguay

FELI SA
Entre Rios 1083
11800 Montevideo
Phone: (+598) 2203 1844
info@felisa.com.uy

Uzbekistan

AGROHOUSE MChJ
O'zbekiston, 111112
Toshkent viloyati
Toshkent tumani
Hasanboy QFY, THAY yogasida
Phone: (+998)-93-5414141
(+998)-71-2096868
info@agro.house
www.agro.house

Vietnam

Vision Joint Stock Company
BT-17, Khu biet thu – Khu Doan
ngoi giao Nguuyen Xuan Khoat
Xuan Dinh, Bac Tu Liem
Hanoi, Vietnam
Phone: (+8424)-38462833/34
quynhnm@visionjsc.com.vn

Zimbabwe

Cutting Edge
159 Citroen Rd, Msasa
Harare
Phone: (+263) 8677 008685
sales@cuttingedge.co.zw

19035-20.962.01/0323
© GARDENA Manufacturing GmbH
D-89079 Ulm
http://www.gardena.com