



Art. 19035

ro **Manualul operatorului**
Programatorul de udare **smart** Irrigation Control

Programatorul de udare GARDENA smart Irrigation Control

| | |
|---|----|
| 1. AVERTISMENTE PRIVIND SIGURANȚA | 4 |
| 2. ASAMBLARE | 6 |
| 3. INSTALARE | 9 |
| 4. FUNCȚIONAREA | 20 |
| 5. ÎNTREȚINERE | 23 |
| 6. DEPOZITARE | 23 |
| 7. DEPANARE | 24 |
| 8. DATE TEHNICE | 26 |
| 9. ACCESORII / PIESE DE SCHIMB | 27 |
| 10. SERVICE | 27 |
| 11. ELIMINARE | 28 |
| 12. ATRIBUIREA MĂRCII COMERCIALE | 29 |

Traducerea instrucțiunilor originale.



Utilizarea produsului de către copii peste 8 ani, precum și de către persoane cu abilități fizice sau mentale reduse sau de persoane fără experiența și cunoștințele necesare, este permisă numai dacă sunt supravegheați sau instruiți cu privire la utilizarea sigură a produsului și dacă înțeleg pericolele rezultate din utilizare. Copiilor nu trebuie să li se permită să se joace cu produsul. Curățarea și întreținerea de către utilizator nu trebuie să fie efectuate de către copii fără supraveghere. Nu se recomandă utilizarea acestui produs de către tineri sub 16 ani.

Scop:

Programatorul de udare **GARDENA smart Irrigation Control** este destinat utilizării private în grădinile caselor și în grădinile de hobby, pentru controlul aspersoarelor și a sistemelor de udare. El poate fi utilizat pentru udarea automată în timpul concediului, când nu sunteți acasă. Nu este destinat utilizării într-un sistem de udare pentru interior.

Programatorul de udare **GARDENA smart Irrigation Control** este parte a unui sistem de udare și se poate programa numai împreună cu **GARDENA smart Gateway**.

Programatorul de udare **GARDENA smart Irrigation Control** este configurat prin **GARDENA smart App** și controlează udarea. Pentru udare se poate utiliza un sistem de aspersoare sau un sistem de irigare prin picurare.

Programatorul de udare **GARDENA smart Irrigation Control** preia sarcina de udare complet automat, corespunzător programului creat, putând fi astfel utilizat și când sunteți în concediu.



PERICOL!

Risc de rănire!

Produsul nu trebuie utilizat în scopuri industriale sau în combinație cu substanțe chimice, produse alimentare, substanțe inflamabile și explozive.

1. AVERTISMENTE PRIVIND SIGURANȚA



Important!

Citiți manualul operatorului cu atenție înainte de a folosi produsul și păstrați-l pentru consultare ulterioară.

1.1 Explicația simbolurilor



Citiți manualul operatorului.

1.2 Avertismente privind siguranța:



PERICOL! Stop cardiac!

Acest produs generează un câmp electromagnetic în timpul funcționării. Acest câmp poate afecta funcționarea implanturilor medicale active sau pasive și poate provoca leziuni grave sau mortale (de exemplu, stimulatoare cardiace).

- **Consultați-vă cu medicul dvs. și cu producătorul implantului înainte de a utiliza acest produs.**
- **După utilizarea produsului, deconectați fișa de alimentare de la priză.**



PERICOL! Risc de sufocare!

Componentele mici pot fi înghițite cu ușurință. În plus, există riscul ca punga de polietilenă să sufocă copiii mici.

- **Țineți copiii mici la distanță atunci când asamblați produsul.**



PERICOL! Electrocutare!

Pericol de accidentare prin electrocutare.

- **Produsul trebuie alimentat cu curent printr-o siguranță diferențială (RCD) cu un curent nominal de declanșare de maxim 30 mA.**

Produsul trebuie operat în exclusivitate cu sursa de alimentare 36 V (c.a.) livrată în pachet. A nu se utiliza un adaptor.

Protejați sursa de alimentare de 36 V (c.a.) de umiditate și de razele soarelui atunci când aceasta este în funcțiune.

Instalați programatorul de udare într-un loc rezistent la intemperii.

Înainte de utilizare verificați cablul de rețea pentru a stabili dacă prezintă deteriorări.

Produsul poate fi utilizat numai pentru a controla electrovalve obișnuite din comerț de 24 V (c.c.). Consumul

de energie electrică pentru fiecare canal nu trebuie să depășească 500 mA (o electrovalvă GARDENA Art. 1278 necesită 150 mA).

2. ASAMBLARE

2.1 Locul de montare a programatorului de udare:

Programatorul de udare este rezistent la stropire. Vă recomandăm să montați programatorul de udare într-un loc protejat de intemperii.

2.2 Secțiune cablu de conectare:

Distanța maxim admisă între produs și electrovalvă depinde de secțiunea cablului de legătură. Pentru o distanță de 30 m, secțiunea transversală este de 0,5 mm² și de 0,75 mm² pentru o distanță de 45 m. Nu mai mult de 2 electrovalve (cu excepția electrovalvei principale) trebuie să fie în funcțiune în același timp.

Cablul de conectare GARDENA Art. 1280 are o secțiune transversală de 0,5 mm² și o lungime de 15 m.

Acest cablu permite conectarea a până la 6 electrovalve. Pentru o conectare impermeabilă a cablului, folosiți **borna GARDENA. 1282**.

2.3 Montați programatorul de udare pe perete:

Atât șuruburile, cât și diblurile pentru perete sunt incluse în pachetul de livrare.

Distanța dintre cele două găuri este de 120 mm.

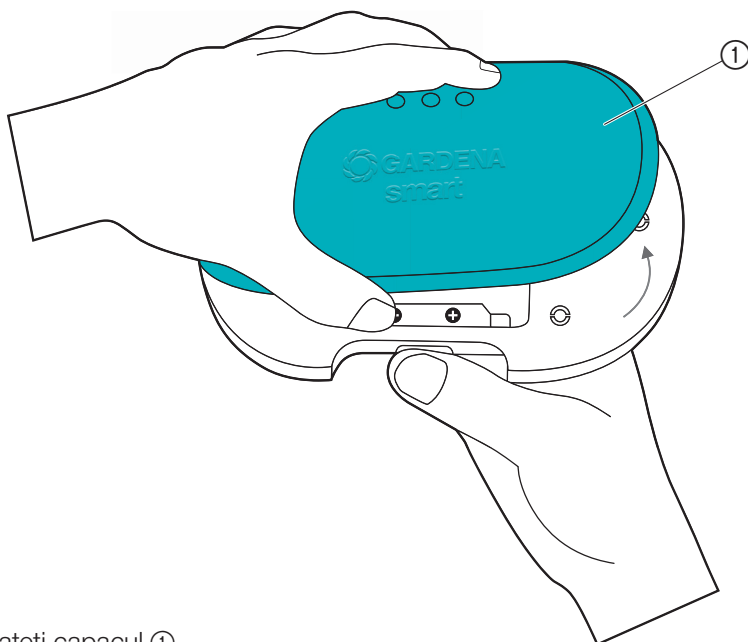


AVERTISMENT!

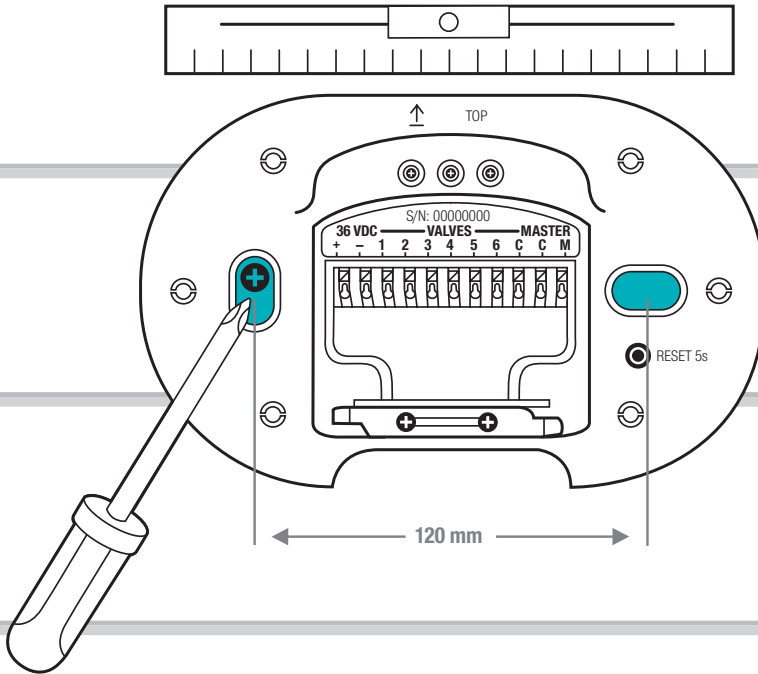
Risc de cădere!

Dacă montați programatorul de udare la o înălțime mai mare de 2 m, riscați să cădeți în timpul instalării.

- Montați programatorul de udare la o înălțime de maximum 2 m.
- Nu vă urcați pe o scară sau pe un obiect similar pentru a monta programatorul de udare.
- Țineți ambele picioare ferm pe sol atunci când montați programatorul de udare.



1. Scoateți capacul ①.



2. Marcați pozițiile orificiilor. Pentru a face acest lucru, țineți programatorul de udare orizontal de perete și marcați 2 găuri la o distanță de 120 mm.
3. Dați găurile și montați programatorul de udare perete cu ajutorul celor 2 dibluri pentru perete și a șuruburilor furnizate.

NOTĂ:

Cablurile trebuie trase și scoase în jos!

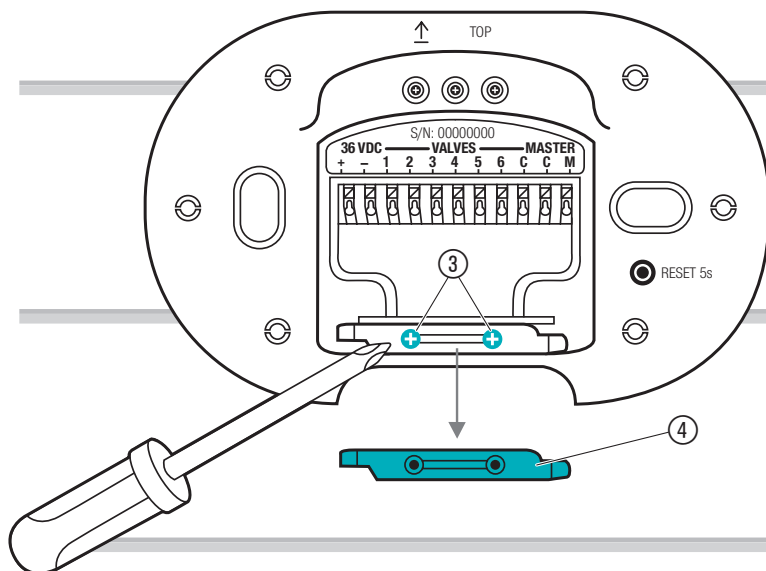
Luați în considerare lungimile cablurilor, în special la primul montaj.

Dacă doriți să montați mai multe programatoare de udare, montați-le unul deasupra celuilalt la o distanță verticală de 150 mm.

Trecerea cablurilor vă permite să montați până la 3 programatoare de udare unul peste altul.

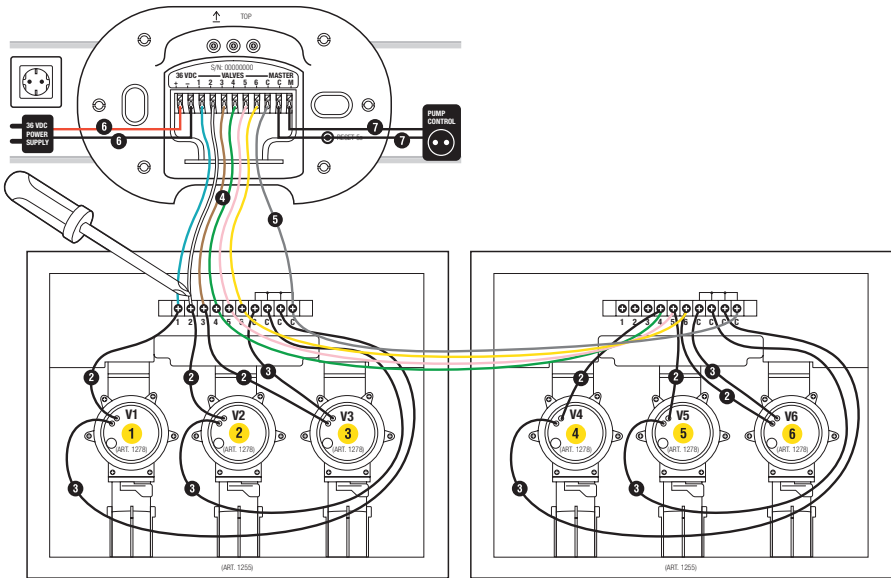
3. INSTALARE

3.1 Desfaceți dispozitivul de susținere a cablului:



→ Slăbiți ambele șuruburi ③ și desfaceți dispozitivul de susținere a cablului ④.

3.2 Prezentarea generală a conexiunii:



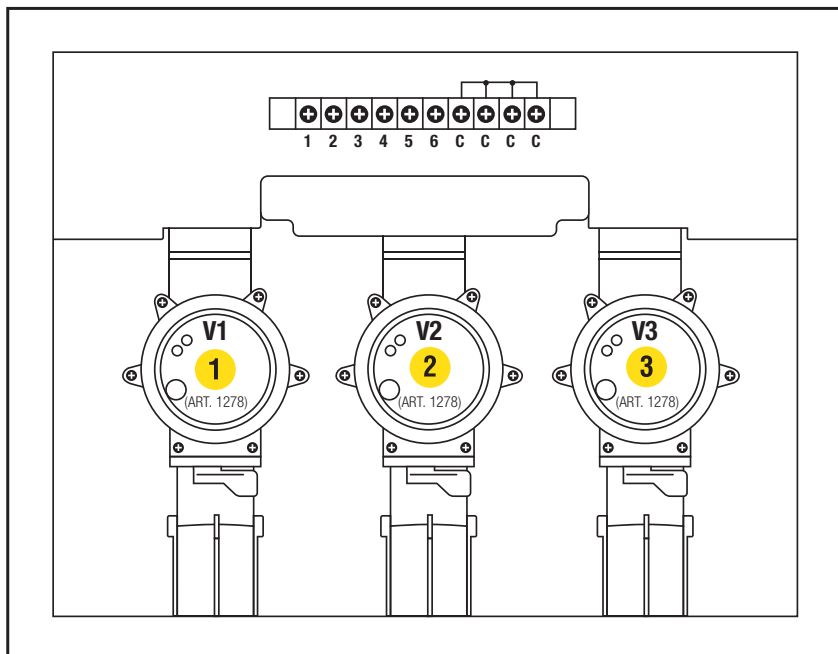
Cutia pentru electrovalve Art. 1255

Cutia pentru electrovalve Art. 1255

3.3 Conectați electrovalvele la cutia pentru electrovalve:

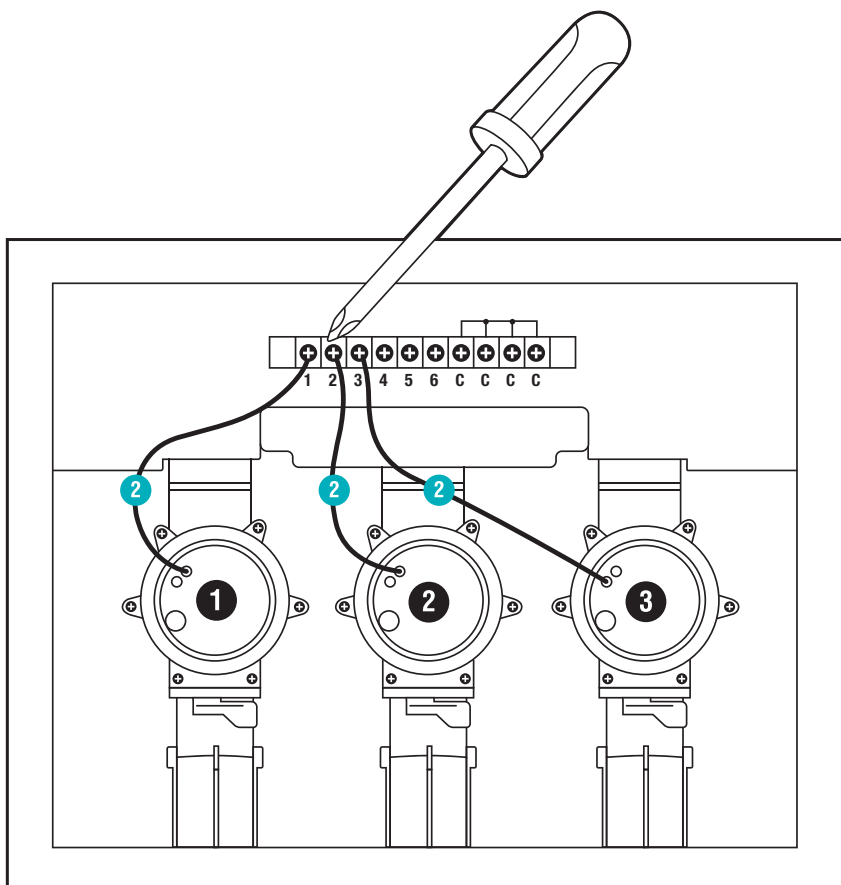
Asigurați-vă că regleta de borne este montată corect în cutia pentru electrovalve.

1



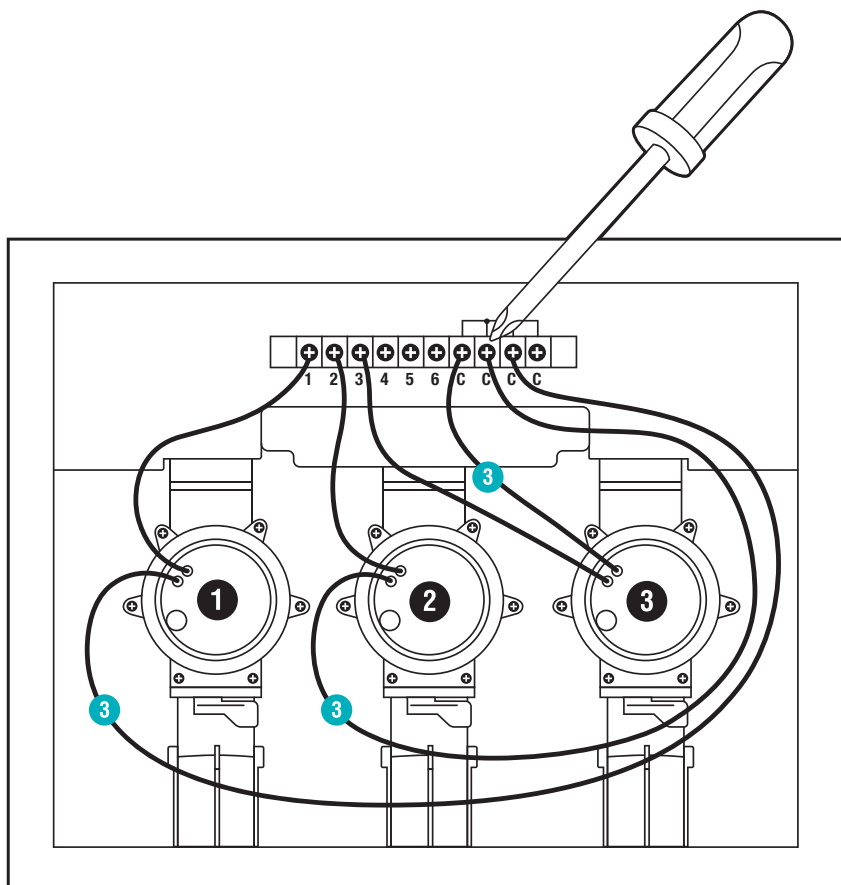
1. Marcați electrovalvele (1 – 6) cu autocolantele galbene ale cutiei pentru electrovalve.

*Acest lucru permite atribuirea clară a bornelor de semnal la electrovalve **VALVES 1 - 6** ale programatorului de udare.*



2. Conectați un cablu al electrovalvei **V1** la borna **1** de semnal al cutiei pentru electrovalve.
3. Conectați un cablu al electrovalvei **V2** la borna **2** de semnal al cutiei pentru electrovalve.
4. Conectați un cablu al electrovalvei **V3** la borna **3** de semnal al cutiei pentru electrovalve.

3



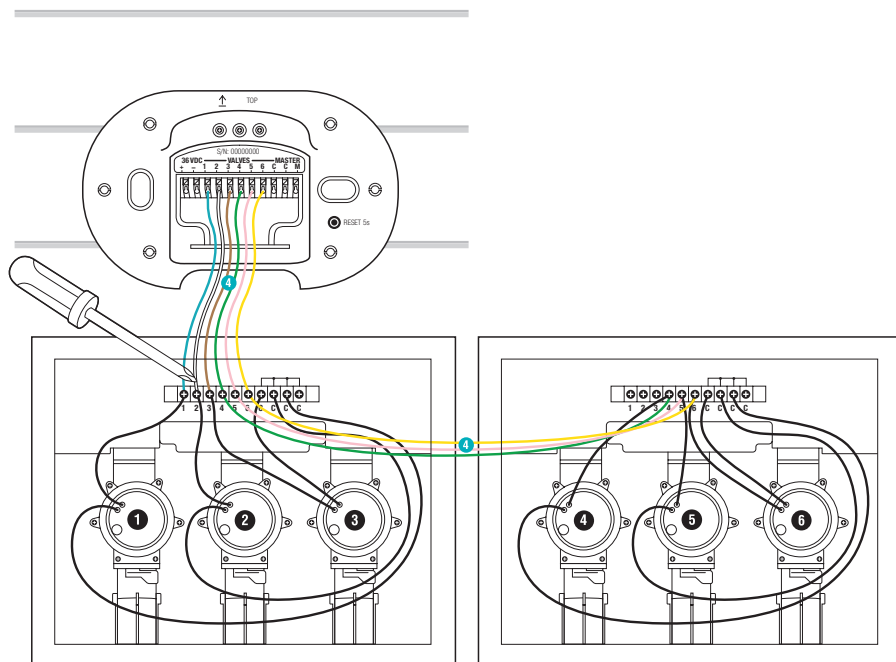
5. Conectați celălalt cablu al electrovalvei **V1** cu borna de semnal **C** a cutiei pentru electrovalve.
*Toate cele 4 borne de semnal **C** sunt conectate între ele și egale.*
6. Conectați celălalt cablu al electrovalvei **V2** cu borna de semnal **C** a cutiei pentru electrovalve.
7. Conectați celălalt cablu al electrovalvei **V3** cu borna de semnal **C** a cutiei pentru electrovalve.

3.4 Conectați programatorul de udare la cutia pentru electrovalve:

Sfat: Apăsați borna de semnal în jos cu degetul arătător, o șurubelniță sau un pix pentru a conecta cablurile.

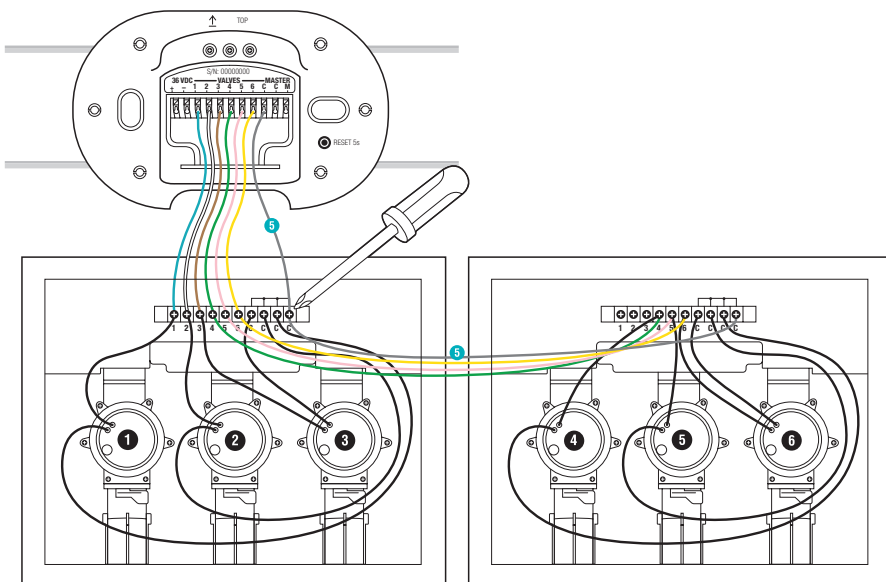
Cu ajutorul cablului de legătură GARDENA art. 1280 pot fi racordate până la 6 electrovalve de programatorul de udare.

4



1. Conectați borna de semnal **1** a cutiei pentru electrovalve cu borna de semnal **VALVES 1** a programatorului de udare.
2. Conectați borna de semnal **2** a cutiei pentru electrovalve cu borna de semnal **VALVES 2** a programatorului de udare.
3. Conectați borna de semnal **3** a cutiei pentru electrovalve cu borna de semnal **VALVES 3** a programatorului de udare.

5



4. Conectați borna de semnal **C** a cutiei pentru electrovalve cu borna de semnal **C** a programatorului de udare.

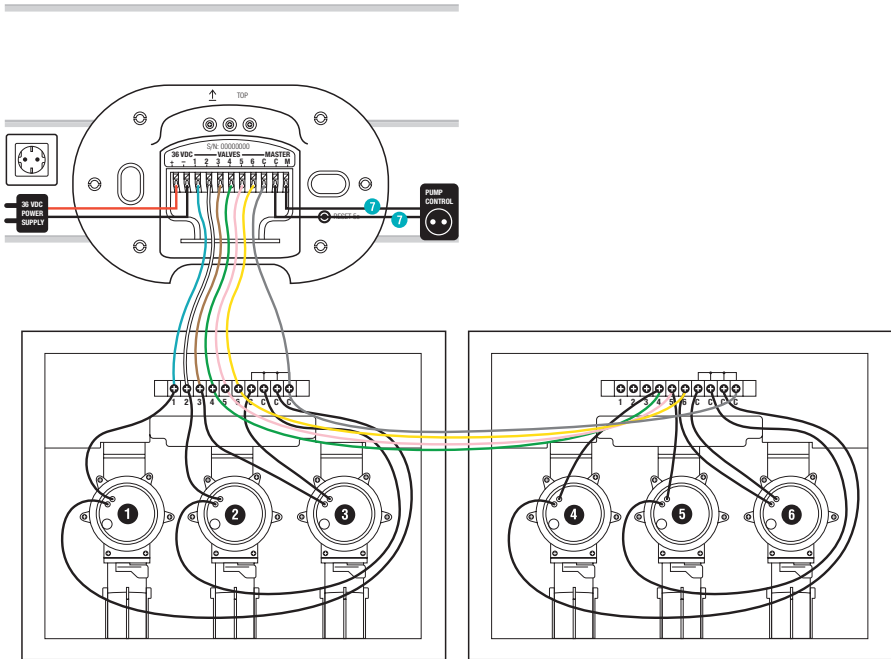
3.5 Conectarea unei electrovalve principale:

Canalul principal (master):

Canalul principal **M** va fi activat de îndată ce se activează una dintre electrovalve.

Puteți conecta o electrovalvă centrală ca electrovalvă principală în amonte de celelalte electrovalve.

6



→ Conectați ambele cabluri la bornele de semnal **M** și **C** ale programatorului de udare (nu trebuie să țineți cont de polaritate).

3.6 Conectarea sursei de alimentare:



ATENȚIE!

Daune materiale!

Programatorul de udare se defectează dacă sursa de alimentare este conectată la alte borne decât cele de 36 V c.c.!

→ Conectați sursa de alimentare numai la bornele de 36 V (c.c.).

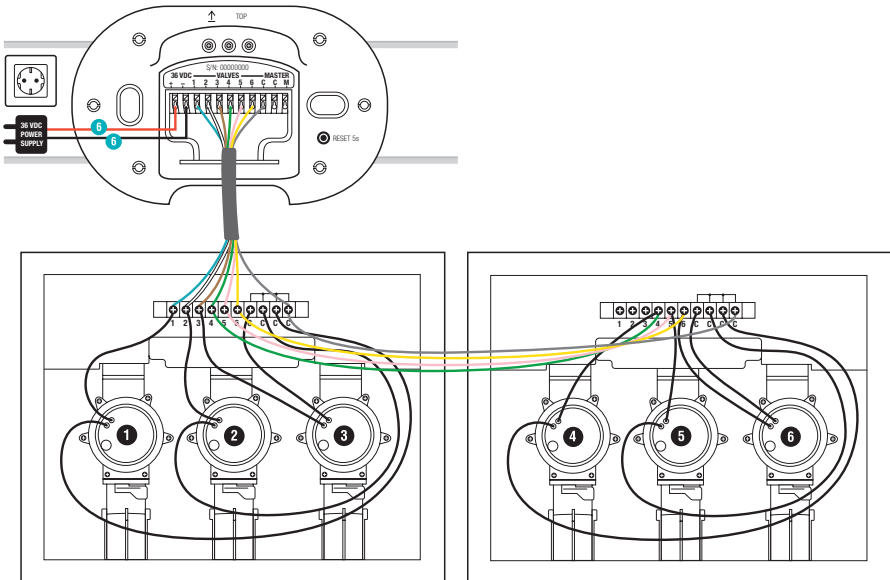


ATENȚIE!

Daune materiale!

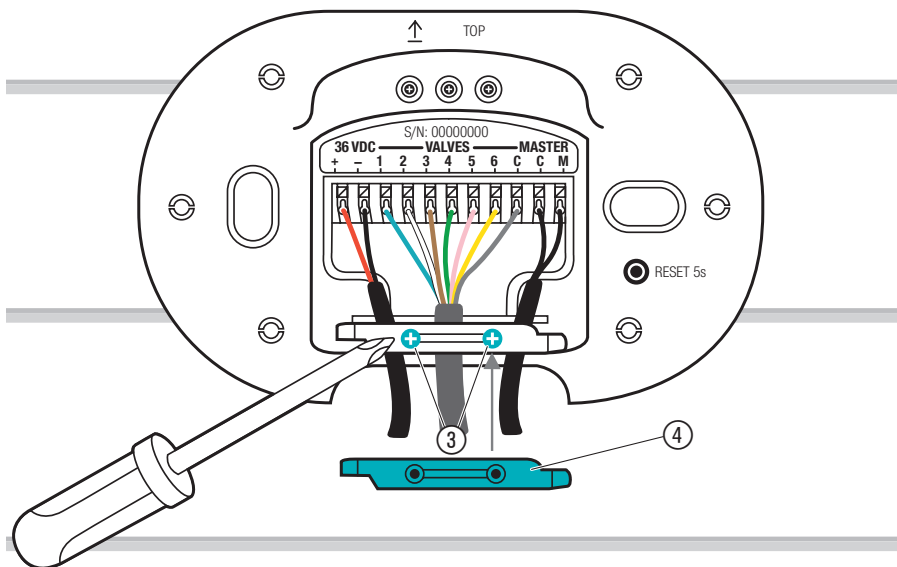
Defectarea programului de udare din cauza unui scurtcircuit.

→ Verificați toate cablurile înainte să conectați sursa de alimentare.

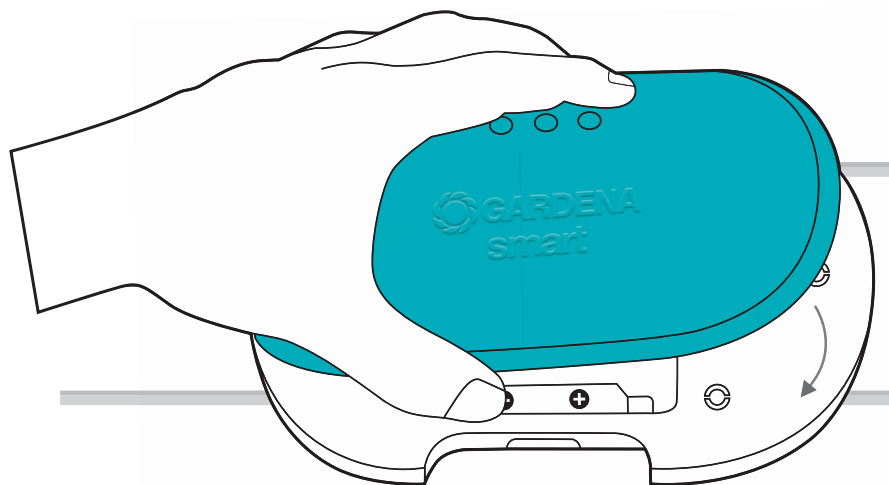


1. Conectați cablul roșu la terminalul roșu al cablului și cablul negru la terminalul negru al cablului. (Trebuie să se țină cont de polaritate.)
2. Introduceți sursa de alimentare într-o priză.

3.7 Închiderea capacului:



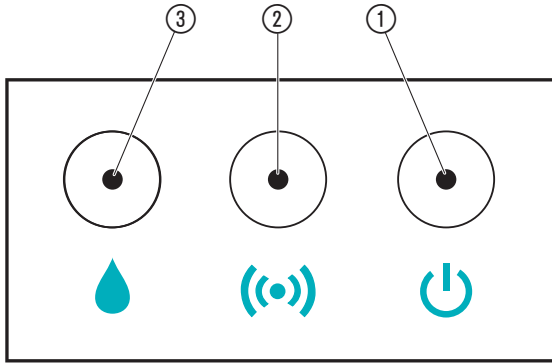
1. Așezați dispozitivul de susținere a cablurilor ④ și strângeți ambele șuruburi ③.



2. Apăsați capacul pe programatorul de udare.

4. FUNCȚIONAREA

4.1 Afișaj LED:



- ① **Indicator LED pentru conectare la rețea:**
Verde: Alimentare cuplată
- ② **Indicator LED pentru afișaj conectare/intensitate semnal:**
Verde intermitent: la înregistrare
Verde: semnal intensitate mare
Galben: semnal intensitate medie
Roșu: semnal intensitate joasă
Roșu intermitent: eroare de înregistrare
- ③ **Indicator LED pentru udare activă:**
Verde: udare activă
Roșu intermitent: eroare de electrovalvă (consultați 7. DEPANARE)

4.2 Pentru a opera programatorul de udare cu ajutorul aplicației smart GARDENA:

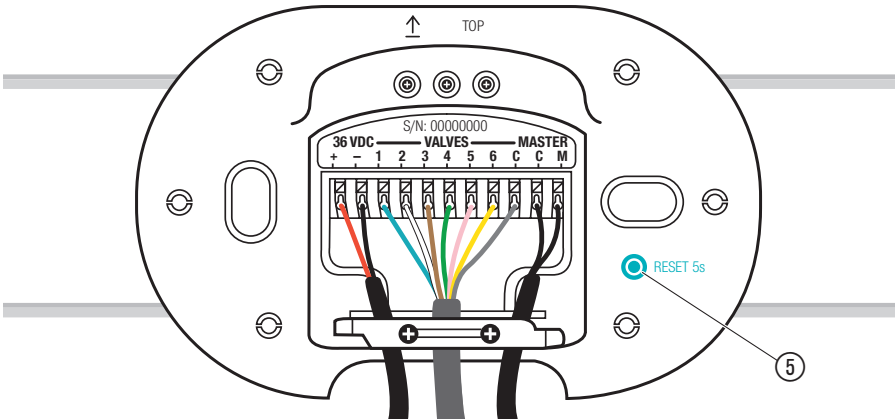
Folosind **GARDENA smart App** puteți comanda toate produsele **GARDENA smart system**, oriunde și oricând. Aplicația **GARDENA smart App** gratuită este disponibilă în Apple Store (Apple) și Google Play.

Pentru integrare, aveți nevoie de **GARDENA smart Gateway** cu conexiune la internet. Puteți integra toate produsele **GARDENA smart system** prin intermediul aplicației. Pentru a face acest lucru, urmați instrucțiunile din aplicație.

Aveți la dispoziție următoarele opțiuni de operare a programatorului de udare:

- În conformitate cu orele din aplicația **GARDENA smart App**:
zile irigație, start irigație, durată irigație
- Conform cerințelor din aplicația **GARDENA smart App**:
Pornire și oprire
- Funcționare prin Amazon Alexa, Apple Home App (Siri) și Asistentul Google

4.3 Restabilirea setărilor din fabrică:



1. Apăsați tasta Reset ⑤ scurt.
Reconectare.

- sau -

2. Apăsați și țineți apăsată tasta ⑤ timp de cel puțin 5 secunde.
Anulează conexiunea existentă și permite stabilirea unei noi conexiuni, de exemplu, un alt Gateway.

5. ÎNTREȚINERE

5.1 Curățarea programatorului de udare:

A nu se folosi mijloace de curățare caustice / abrazive.

→ Curățați programatorul de udare cu o lavetă umedă (a nu se utiliza solvenți).

6. DEPOZITARE

6.1 Scoaterea din funcțiune:

Produsul trebuie depozitat într-un loc neaccesibil copiilor.

Electrovalvele pot suporta daune permanente la temperaturi sub 5 °C. Vă recomandăm să luați următoarele precauții înainte de apariția înghețului:

1. Închideți robinetul de apă și desfaceți furtunul de legătură dintre robinetul de apă și hidrantul instalației de udare art. 2722.
2. În cazul racordării directe a instalației de irigație la rețeaua de apă din casă: Întrerupeți alimentarea cu apă și deschideți robinetul de golire din conducta de apă din casă.
3. Reglați pârghiile de selectare ale tuturor ventilelor pe poziția „ON”.
4. Goliți electrovalva/cutia pentru electrovalvă.

Pentru aceasta există următoarele posibilități:

- goliți instalația cu aerul comprimat

– sau –

- demontați toate valvele și depozitați-le ferit de îngheț



– sau –

- la cutia pentru electrovalva V3 deschideți capacul de golire și goliți conducta de alimentare. Electrovalvele pot fi montate în cutia pentru electrovalve de îndată ce se golesc conductele care pleacă de la cutia pentru electrovalvă V3, cu ajutorul unei valve de golire (de ex. în sprinklere îngropate GARDENA), care nu este amplasată mai sus decât electrovalva.

- Programatorul de udare poate rămâne instalat și după ce a fost dezactivat.

7. DEPANARE

7.1 Tabel de depanare:

| Problemă | Cauză posibilă | Soluție |
|---|---|--|
|  LED-ul conectare la rețea se aprinde în roșu | Tensiune scăzută. | → Verificați conexiunea la rețeaua electrică. |
| | Sursă de alimentare greșită. | → Verificați sursa de alimentare. |
| | Eroare de comunicație MCU. | → Resetați programatorul de udare la setările din fabrică. |
|  LED-ul udare activă este roșu intermitent | Supapa nu poate fi deschisă din cauza limitării pe 2. | → Verificați programul. |
| | Supapa nu este racordată. | → Verificați electrovalva. |
| | Supracurent pe un canal. | → Verificați curentul canalului. |
| | Total supracurent. | → Verificați curentul total al electrovalvelor. |
| | Programul de udare a fost anulat. | → Reporniți programul. |
| | Eroare canal principal. | → Verificați canalul principal. |
| | Durata de udare este prea scurtă. | → Creșteți durata de udare. |
| Programul de udare nu este realizat (nu are loc udarea) | Supapa a fost anterior deschisă manual. | → Evitați orice suprapunere de programe. |
| | Robinetul de apă este închis. | → Deschideți robinetul de apă. |
| Nu funcționează | Cablare defectuoasă. | → Verificați bornele cablurilor. |
| | Sursa de alimentare nu este conectată. | → Conectați sursa de alimentare. |
| | Unitatea de alimentare este prea fierbinte. | → Deconectați sursa de alimentare și lăsați-o să se răcească. Reconectați sursa de alimentare. |

| Problemă | Cauză posibilă | Soluție |
|--|--|--|
| | | → Protejați sursa de alimentare de expunerea directă în razele soarelui. |
| Înregistrarea nu este posibilă (incluziune) | Fără conexiune radio către gateway. | → Selectați o altă poziție pentru programatorul de udare sau gateway. |
| | Nu este disponibilă nicio sursă de alimentare. | → Verificați cablul de rețea. |
| Programatorul de udare nu reacționează | Cablare defectuoasă. | → Verificați bornele cablurilor. |
| | Nu există conexiune wireless la gateway. | → Verificați conexiunea radio către gateway. |

NOTĂ:

Reparațiile trebuie efectuate exclusiv de departamentele de service GARDENA sau de distribuitori specializați, autorizați de GARDENA.

→ Pentru orice alte defecțiuni, contactați departamentul de service GARDENA.

8. DATE TEHNICE

| <i>Programatorul de udare smart Irrigation Control</i> | Unitate | Valoare (Art. 19035) |
|--|----------------|-----------------------------|
| Tensiune de intrare | V (c.c.) | 36 |
| Curent de intrare | mA | 1000 |
| Tensiune de ieșire | V (c.a.) | 24 |
| Curent maxim de ieșire | mA | 900 |
| Temperatura de operare (spațiu exterior) | °C | +5 – +40 |
| SRD: | | |
| Interval de frecvență | MHz | 863 – 870 |
| Putere maximă | mW | 25 |
| Distanță radio în câmp liber (aprox.) | m | 100 |
| Sursă de alimentare | | |
| Tensiune de rețea | V (c.a.) | 100 – 240 |
| Frecvență de rețea | Hz | 50 – 60 |
| Putere nominală | W | 36 |
| Putere standby (aprox.) | W | < 0,1 |
| Tensiune de ieșire | V (c.c.) | 36 |
| Curent maxim de ieșire | mA | 1000 |

Declarație de conformitate CE / UKCA:

Prin prezenta, GARDENA Manufacturing GmbH declară că tipul de echipament radio (art. 19035) este în conformitate cu Directiva 2014/53/UE.

Textul integral al declarației de conformitate CE / UKCA este disponibil la următoarea adresă de internet:

<http://www.gardena.com/int/support/safety-regulations>

9. ACCESORII / PIESE DE SCHIMB

| | | |
|--|--|------------------------|
| Senzor smart GARDENA | Senzor pentru controlul sistemului smart. | Art. 19040 |
| Supapă de udare GARDENA 24 V | Supapă pentru controlul părților individuale ale unui sistem de irigare. | Art. 1278 |
| Cutii pentru electrovalve GARDENA | Cutie pentru instalarea supapelor de udare în subteran. | Art. 1254/ 1255 |
| Cablu de conectare GARDENA | Cablu pentru conectarea supapelor de udare. | Art. 1280 |
| Borne GARDENA | Bornă pentru conectarea etanșă a cablurilor de conectare. | Art. 1282 |

10. SERVICE

Contactați adresa de mai jos.

11. ELIMINARE

11.1 Eliminarea programatorului de udare:

(în conformitate cu Directiva 2012/19/UE / S.I. 2013 nr. 3113)



Este interzisă eliminarea produsului ca gunoi menajer obișnuit. Trebuie eliminat în conformitate cu reglementările locale de mediu.

IMPORTANT!

Eliminați produsul prin intermediul centrului local de colectare a materialelor reciclabile.

12. ATRIBUIREA MĂRCII COMERCIALE

Apple și sigla Apple sunt mărci comerciale ale Apple Inc., înregistrate în SUA și alte țări. App Store este o marcă de serviciu Apple Inc., înregistrată în SUA și alte țări.

Google și sigla Google Play sunt mărci comerciale ale Google LLC.

Amazon, Alexa și toate logourile aferente sunt mărci comerciale ale Amazon.com, Inc. sau ale afiliaților săi.

Alte mărci și denumiri comerciale aparțin deținătorilor acestora.

Deutschland / Germany
GARDENA Manufacturing GmbH
Central Service
Hans-Lorenser-Straße 40
D-89079 Ulm
Produktfragen:
(+49) 731 490-123
Reparaturen:
(+49) 731 490-290
service@gardena.com
http://www.gardena.com

Albania
KRAFT SHPK
Autostrada Tirane-Durres
Km 7
1051 Tirane
Phone: (+355) 69 877 7821
info@kraft.al

Argentina
ROBERTO C. RUMBO S.R.L.
Predio Norlog
Lote 7
Benavidez, ZC: 1621
Buenos Aires
Phone: (+54) 11 5263-7862
ventas@rumbosrl.com.ar

Armenia
AES Systems LLC
Marshal Babajanyan Avenue 56/2
0022 Yerevan
Phone: (+374) 60 651 651
massohanyan@icloud.com

Australia
Husqvarna Australia Pty. Ltd.
Locked Bag 5
Central Coast BC
NSW 2252
Phone: (+ 61) (0) 2 4352 7400
customer.service@husqvarna.com.au

Austria / Österreich
Husqvarna Austria GmbH
Industriezeile 36
4010 Linz
Tel.: (+43) 732 77 01 01-485
service.gardena@husqvarnagroup.com

Azerbaijan
Proqres Xüsusi Firması
Aliyar Aliyev 212, Bakı, Azərbaycan
Sales: +994 70 326 07 14
AfterSales: +994 77 326 07 14
www.progress-garden.az
info@progress-garden.az

Bahrain
M.H. Al-Mahroos
BUILDING 208, BLOCK 356,
ROAD 328
Salthiya
Phone: +973 1740 8090
almahroos@almahroos.com

Belarus / Беларусь
ООО «Мастер Гарден»
220118, г. Минск,
улица Шаранговича, дом 7а
Тел. (+375) 17 257 00 33
mg@mastergarden.by

Belgium
Husqvarna Belgium nv
Gardena Division
Leuvensteenvweg 542
Planet II E
1930 Zaventem
België

Bosnia / Hercegovina
Silk Trade d.o.o.
Poslovna Zona Vila Br. 20
Phone: (+387) 61 165 593
info@silkttrade.com.ba

Brazil
Nordtech Maquinas e Motores Ltd.
Avenida Juscelino Kubitschek de
Oliveira
Curitiba
3003 Brazil
Phone: (+55) 41 3595-9600
contato@nordtech.com.br
www.nordtech.com.br

Bulgaria
AGROLAND България АД
Бул. 8 Декември, № 13
Обръс 5
1700 Студентски град
София
Тел.: (+359) 24 66 6910
info@agroland.eu

Canada / USA
GARDENA Canada Ltd.
125 Edgeware Road
Unit 15 A
Brampton L6Y 0P5
ON, Canada
Phone: (+1) 905 792 93 30
gardena.customerservice@
husqvarnagroup.com

Chile
REPRESENTACIONES JCE S.A.
2286 Avenida General Oscar Bonilla
Concepcion
Phone: (+ 56) 2 2414 2600
contacto@jce.cl

China
Husqvarna (Shanghai)
Management Co., Ltd.
富世华 (上海) 管理有限公司
3F, Benq Square B,
No 207, Song Hong Rd.,
Chang Ning District,
Shanghai, PRC. 200335
上海市长宁区淞虹路207号明
基广场B座3楼, 邮编: 200335

Colombia
Equipos de Toyama Colombia SAS
Cra. 68 D No 25 B 86 Of. 618
Edificio Torre Central
Bogota
Phone: +57 (1) 703 9520 /
+57 (1) 703 9522
servicioalcliente@toyama.com.co
www.toyama.com.co

Costa Rica
Exim CIA Costa Rica
Calle 25A, B°. Monteleagre
Zapote
San José
Costa Rica
Phone: (+506) 2221-5654 /
(+506) 2221-5659
eximocostarica@gmail.com

Croatia
Husqvarna Austria GmbH
Industriezeile 36
4010 Linz
Phone: (+43) 732 77 01 01-485
service.gardena@
husqvarnagroup.com

Cyprus
Pantelis Papadopoulos S.A.
92 Athinon Avenue
Athens
10442 Greece
Phone: (+30) 21 0519 3100
info@papadopoulos.com.gr

Czech Republic
Gardena
Service Center Vrbno
c/o Husqvarna
Manufacturing CZ s.r.o.
Jesenická 146
79326 Vrbno pod Prádemem
Phone: 800 100 425
servis@gardena.cz

Denmark
GARDENA DANMARK
Løjrvvej 19, st.
3500 Værløse
Tel.: (+45) 70 26 47 70
husqvarna@husqvarna.dk
www.gardena.com/dk

Dominican Republic
BOSQUESA, S.R.L.
Carretera Santiago Licey
Km. 5 1/2
Esquina Copal II,
Santiago De Los Caballeros
51000 Dominican Republic
Phone: (+1) 809-562-0476
contacto@bosquesa.com.do

Egypt
Universal Agencies Co
26, Abdel Hamid Lotfy St.
Giza
Phone: (+20) 3 761 57 57

Estonia
Husqvarna Eesti OÜ
Valdeku 132
EE-11216 Tallinn
info@gardena.ee

Finland
Oy Husqvarna Ab
Juurakotie 5 B 2
01510 Vantaa
www.gardena.fi

France
Husqvarna France
9/11 Allée des pierres mayettes
92635 Gennevilliers Cedex
France
http://www.gardena.com/fr
N° AZUR: 0 810 00 78 23
(Prix d'un appel local)

Georgia
Transporter LLC
#70, Belashvili street
0159 Tbilisi, Georgia
Number: (+995) 322 14 71 71
info@transporter.com.ge
www.transporter.com.ge

**Service Address and
Importer to Great Britain**
Husqvarna UK Ltd
Preston Road
Aycliffe Industrial Park
Newton Aycliffe
County Durham
DL5 6UP
Phone: (+44) (0) 344 844 4558
info.gardena@husqvarna.co.uk

Greece
Π.ΠΑΠΑΔΟΠΟΥΛΟΣ ΑΕΒΕ
Λεωφ. Αθηνών 92
Αθήνα
T.K.104 42
Ελλάδα
Τηλ. (+30) 210 5193 100
info@papadopoulos.com.gr

Hong Kong
Tung Tai Company
151-153 Hoi Bun Road
Kwun Tong, Kowloon
Hong Kong
Phone: (+852) 3583 1662
admin@tungtaico.com

Hungary
Husqvarna Magyarorszáig Kft.
Ezred u. 1 – 3
1044 Budapest
Phone: (+36) 1 251-4161
vevoszolgalat.husqvarna@
husqvarna.hu

Iceland
BYKO ehf.
Skemmuvegi 2a
200 Kópavogur
Phone: (+354) 511 4000
byko@byko.is

MHG Verslun ehf
Vikurhvarf 8
203 Kópavogur
Phone: (+354) 544 4656

India
B K RAMAN AND CO
Plot No. 185, Industrial Area,
Phase-2, Ram Darbar
Chandigarh
160002 India
Phone: (+91) 98140 06530
raman@jaganhardware.com

Iraq
Alshiemal Alakhdar Company
Al-Faysaleah, Near Estate Bank
Mosul
Phone: (+964) 78 18 18 4675

Ireland
Lifey Distributors Ltd.
309 NW Business Park, Ballycoolen
15 Dublin
Phone: (+353) 1 824 2600
info@lifeyd.com

Israel
HACARIN LTD.
2 Nahal Harif St.
8122201 Yarin
internet@hagarin.co.il
Phone: (+972) 8-932-0400

Italy
Husqvarna Italia S.p.A.
Centro Direzionale Planum
Via del Lavoro 2, Scala B
22036 ERBA (CO)
Phone: (+39) (0) 31 4 14 77 00
assistenza.italia@it.husqvarna.com

Japan
Husqvarna Zenoah Co. Ltd. Japan
1-9 Minamidai, Kawagoe
350-1165 Saitama
Japan
gardena-jp@husqvarnagroup.com

Kazakhstan
ТОО "Ламазд"
Russian
Адрес: Қазақстан, г. Алматы,
ул. Тажибаевовы, 155/1
Тел.: (+7) (727) 355 64 00 /
(+7) (700) 355 64 00
lamed@lamed.kz

Kazakh
Мекен-жайы: Қазақстан,
Алматы қ.,
қ. Тажибаевовы, 155/1
Тел.: (+7) (727) 355 64 00 /
(+7) (700) 355 64 00
lamed@lamed.kz

Kuwait
Palms Agro Production Co
Al Rai- 197h Ring Road – Block 56.
P.O Box: 1976 Safat
13020 Al-Rai
Phone: (+965) 24 73 07 45
info@palms-kw.com

Kyrgyzstan
ООСО Alye Maki
Av. Molodaya Guardia 83
720014 Bishkek
Kyrgyzstan
Phone: (+996) 312 322115

Latvia
Husqvarna Latvija SIA
Ulbrokas 19A
LV-1021 Riga
info@gardena.lv

Lebanon
Technomec
Safra Highway (Beirut – Tripoli) Center
622 Mezher Bldg.
P.O.Box 215
Jounieh
Phone: (+961) 9 853527 /
(+961) 3 855481
tecnomec@idrm.net.lb

Lithuania
UAB Husqvarna Lietuva
Ateities pl. 77C
LT-52104 Kaunas
info@gardena.com

Luxembourg

Magasins Jules Neuberg
39, rue Jacques Stas
Luxembourg-Gasperich 2549
Case Postale No. 12
Luxembourg 2010
Phone: (+352) 40 14 01 01
api@neuberg.lu

Malaysia

Glomedic International Sdn Bhd
Jalan Ruang No. 30
Shah Alam, Selangor
40150 Malaysia
Phone: (+60) 3-7734 7997
case@glomedic.com.my

Malta

I.V. Portelli & Sons Ltd.
85, 86, Triq San Pawl
Rabat - RBT 1240
Phone: (+356) 2145 4289

Mauritius

Espace Maison Ltée
La City Trianon, St Jean
Quatre Bornes
Phone: (+230) 401 6950
info@espacemaison.mu

Mexico

AFOSA
Av. Lopez Mateos Sur # 5019
Col. La Calma 45070
Zapopan, Jalisco, Mexico
Phone: (+52) 33 3818-3434
isolis@afosa.com.mx

Moldova

Convel SRL
Republica Moldova,
mun. Chisinau,
str. Muncești 284
Phone: (+373) 22 857 126
www.convel.md

Mongolia

Soyolf Gardening Shop
Namiin Rd
Ulaanbaatar
14230 Mongolia
Phone: +976 7777 5080
soyolf@magicnet.mn

Morocco

Prokip
64 Rue de la Participation
Casablanca-Roches Noires
20303 Morocco
Phone: (+212) 661342107
hicham.hafani@prokip.ma

Netherlands

Husqvarna Nederland B.V.
GARDENA Division
Postbus 50131
1305 AC ALMERE
Phone: (+31) 36 521 00 10
info@gardena.nl

Neth. Antilles

Jonka Enterprises N.V.
Sta. Rosa Weg 196
P.O. Box 8200
Curaçao
Phone: (+599) 9 767 66 55
info@jonka.com

New Zealand

Husqvarna New Zealand Ltd.
PO Box 76-437
Manukau City 2241
Phone: (+64) (0) 9 9202410
support.nz@husqvarna.co.nz

North Macedonia

Sinpeks d.o.o.
Ul. Kravarski Pat Bb
7000 Bitola
Phone: (+389) 47 20 85 00
sinpeks@mt.net.mk

Norway

Husqvarna Norge AS
Gardena Division
Trøskenveien 36
1708 Sarpsborg
info@gardena.no

Northern Cyprus

Mediterranean Home & Garden
No 150 Alsancaik, Karaoglanoglu
Caddesi
Girne
Phone: (+90) 392 821 33 80
info@medgardener.com

Oman

General Development Services
PO 1475, PC - 111
Seeb
111 Oman
Phone: 968 24 58 28 16
gdsoman@gdsoman.com

Paraguay

Agrofield SRL
AV. CHOFERES DEL CHACO
1449 C/25 DE MAYO
Asuncion
Phone: (+595) 21 608 656
consultas@agrofield.com.py

Peru

Sierras y Herramientas Forestal SAC
Av. Las Gaviotas 833, Chorrillos
Lima
Phone: (+51) 1 2 52 02 52
supervisorventas@siersac.com
www.siersac.com

Philippines

Royal Dragon Traders Inc
10 Linaw Street, Barangay Saint
Peter
Quezon City
1114 Philippines
Phone: (+63) 2 7426893
aida.fernandez@rdti.com.ph

Poland

Gardena Service Center Vrbno
c/o Husqvarna Manufacturing
CZ s.r.o.
Jesenická 146
79326 Vrbno pod Prademem
Czech Republic
Phone: (22) 336 78 90
servis@gardena.pl

Portugal

Husqvarna Portugal, SA
Lagoa - Albarraque
2635 - 595 Rio de Mouro
Phone: (+351) 21 922 85 30
Fax: (+351) 21 922 85 36
info@gardena.pt

Romania

Madex International Srl
Soseaua Odaiei 117-123,
RO 013603 Bucuresti, S1
Phone: (+40) 21 352 7603
madex@ines.ro

Russia/Россия

ООО „Лускварна“
141400, Московская обл.,
г. Химки,
улица Ленинградская,
владение 39, стр.6
Бизнес Центр
„Химки Бизнес Парк“,
помещение ОБО2_04
http://www.gardena.ru

Saudi Arabia

SACO
Takhassusi Main Road P.O. Box:
86387
Riyadh 12863
40011 Saudi Arabia
Phone: (966) 11 482 8877
webmaster@saco-ksa.com

Al Futtaim Pioneer Trading

5147 Al Faraq Dist.
Riyadh 7991
Phone: (+971) 4 206 6700
Owais.Khan@alfuttaim.com

Serbia

Domel d.o.o.
Slobodana Đurica 21
11000 Belgrade
Phone: (+381) 11 409 57 12
office@domel.rs

Singapore

Hy-Play PRIVATE LIMITED
40, Jalan Pemimpin
#02-08 Tat Ann Building
Singapore 577185
Phone: (+65) 6253 2277
info@hyray.com.sg

Slovak Republic

Gardena
Service Center Vrbno
c/o Husqvarna
Manufacturing CZ s.r.o.
Jesenická 146
79326 Vrbno pod Prademem
Phone: 0800 154044
servis@gardena.sk

Slovenia

Husqvarna Austria GmbH
Industriezeile 36
4010 Linz
Phone: (+43) 732 77 01 01-485
service.gardena@
husqvarnagroup.com

South Africa

Husqvarna South Africa (Pty) Ltd
Lifestyle Business Park – Ground
Floor Block A
Cnr Beyers Naude Drive and
Ysterhout Road
Randpark Ridge, Randburg
Phone: (+27) 10 015 5750
service@gardena.co.za

South Korea

Kyung Jin Trading Co., Ltd
8F Haengbok Building,
210, Gangnam-Daero
137-891 Seoul
Phone: (+82) 2 574 6300
kjh@kjh.co.kr

Spain

Husqvarna España S.A.
Calle de Rivas nº 10
28052 Madrid
Phone: (+34) 91 708 05 00
atencioncliente@gardena.es

Sri Lanka

Hunter & Company Ltd.
130 Front Street
Colombo
Phone: 94-11 232 81 71
hunters@eureka.lk

Suriname

Deto Handelmaatschappij N.V.
Kernkampweg 72-74
P.O. Box: 12782
Paramaribo
Suriname
Phone: (+597) 4380 50
info@deto.sr

Sweden

Husqvarna AB/
GARDENA Sverige
Drottninggatan 2
561 82 Huskvarna
Sverige
Phone: (+46) (0) 36-14 60 02
service@gardena.se

Switzerland/Schweiz

Husqvarna Schweiz AG
Consumer Products
Industriestrasse 10
5506 Mägenwil
Phone: (+41) (0) 62 887 37 90
info@gardena.ch

Taiwan

Hong Ying Trading Co., Ltd.
No. 46 Wu-Kun-Wu Road
New Taipei City
Phone: (+886) (02) 2298 1486
salesgd1@7friends.com.tw

Tajikistan

AFIERS JV LLC
39, Ayri Street, 734024
Dushanbe, Tajikistan

Thailand

Spica Co. Ltd
243/2 Omnuh Rd., Prawat
Bangkok
10250 Thailand
Phone: (+66) (0)2721 7373
surapong@spica-siam.com

Tunisia

Société du matériel agricole et
maritime
Nouveau port de peche de Sfax
Bp 33
Sfax 3065
Phone: (+216) 98 419047/
(+216) 74 497614
commercial@smamtunisia.com

Türkiye

Dost Bahçe
Yunus Mah. Adil Sk. No:3
Kartal
İstanbul
34873 Türkiye
Phone: (+90) 216 389 39 39

Turkmenistan

I.E. Orazmammedov
Nurmuhmet
80 Ataturk, BERKARAR Shopping
Center,
Ground floor, A77b,
Ashgabat 744000
TURKMENISTAN
Phone: (+993) 12 468859
Mob: (+993) 62 222887
info@jayhyzmat.com/
bekjyev@jayhyzmat.com
www.jayhyzmat.com

UAE

Al-Futtaim ACE Company
L.L.C Building, Al Rebat Street
Festival City, Dubai
7880 UAE
Phone: (+971) 4 206 6700
ace@alfuttaim.ae

Ukraine/Україна

AT «Альєдест»
вул Петропавлівська 4
08130, Київська обл.
Києво-Святошинський
р-н. с. Петропавлівська
Борщагівка
Україна
Тел.: (+38) 0 800 503 000

Uruguay

FELI SA
Entre Rios 1083
11800 Montevideo
Phone: (+598) 2203 1844
info@felisa.com.uy

Uzbekistan

AGROHOUSE MChJ
O'zbekiston, 111112
Toshkent viloyati
Toshkent tumani
Hasanboy QFY, THAY yogasida
Phone: (+998)-93-5414141
(+998)-71-2096868
info@agro.house
www.agro.house

Vietnam

Vision Joint Stock Company
BT-17, Khu biet thu – Khu Doan
ngoi giao Nguyen Xuan Khoat
Xuan Dinh, Bac Tu Liem
Hanoi, Vietnam
Phone: (+8424)-38462833/34
quynhnm@visionjsc.com.vn

Zimbabwe

Cutting Edge
159 Citroen Rd, Msasa
Harare
Phone: (+263) 8677 008685
sales@cuttingedge.co.zw

19035-20.962.01/0323
© GARDENA Manufacturing GmbH
D-89073 Ulm
http://www.gardena.com