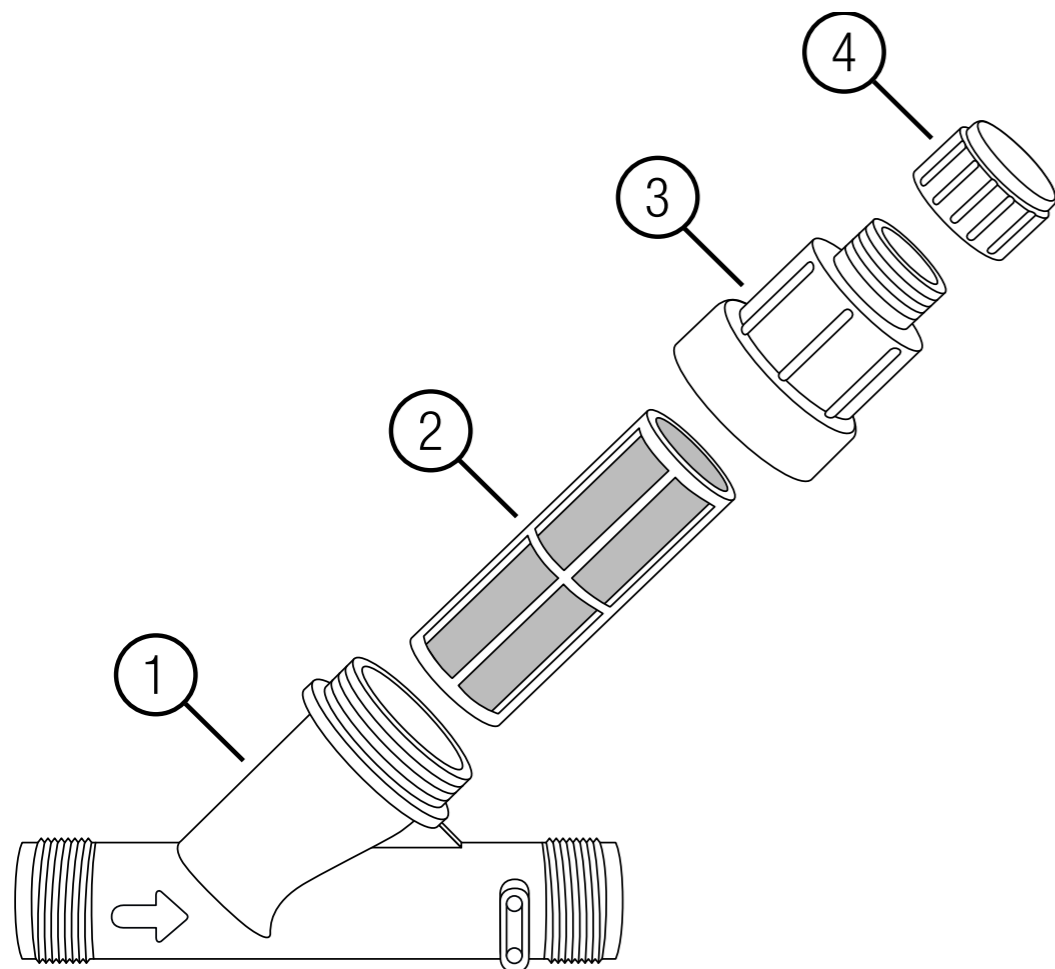


Instrukcja obsługi
Art. Nr 8200 Regulator ciśnienia

Regulator ciśnienia GARDENA, Art. Nr 8200 Tłumaczenie oryginalnej instrukcji



Zawartość opakowania

- ① Obudowa
- ② Filtr
- ③ Pierścień obudowy
- ④ Korek

Przeznaczenie

Regulator ciśnienia GARDENA jest przeznaczony do zmniejszania ciśnienia wyjściowego w systemach nawadniania prywatnych ogrodów i działek do maksymalnie 3,1 bar oraz ochrony systemów nawadniania przed zanieczyszczeniem.

Spis treści

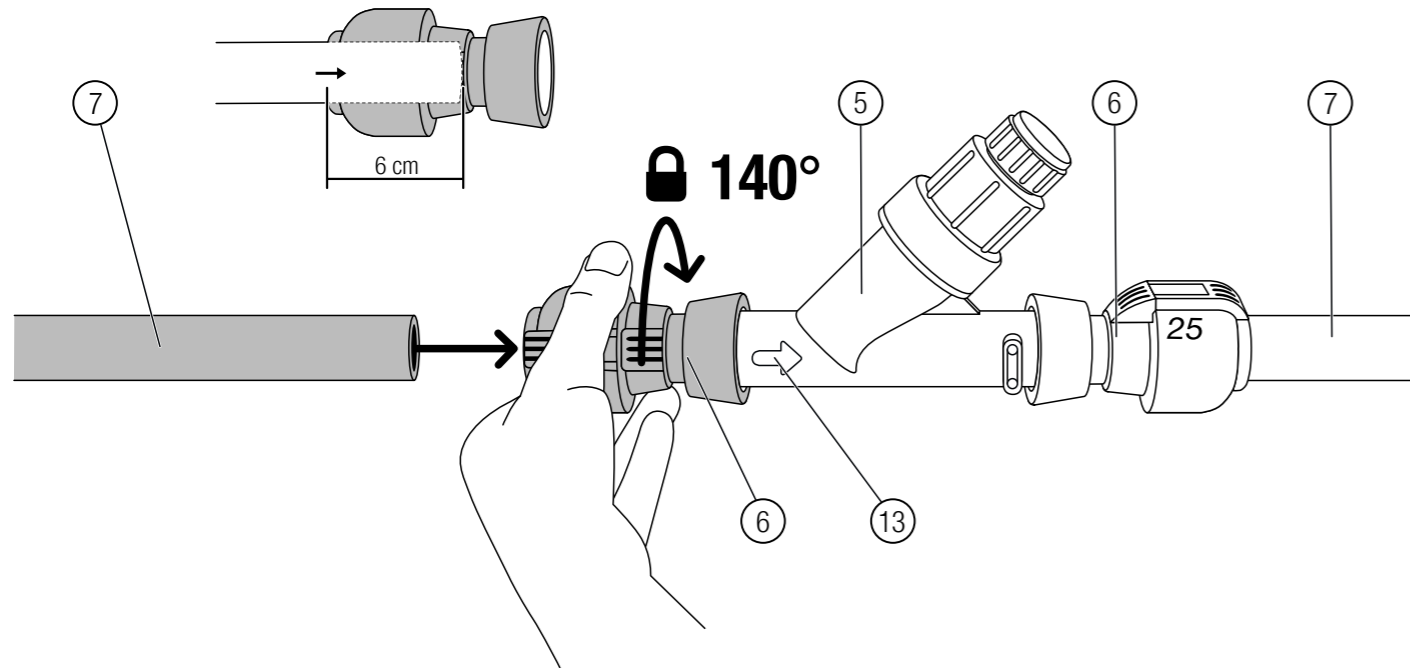
1. Montaż.	4
1.1. Montaż regulatora ciśnienia nad ziemią.	4
1.2. Montaż regulatora ciśnienia pod ziemią	4
1.2.1 Przeprowadzanie uruchomienia testowego	5
1.2.2 Instalacja systemu pod ziemią	5
2. Przegląd.	9
2.1. Przepłukiwanie regulatora ciśnienia.	9
2.2. Czyszczenie regulatora ciśnienia.	9
3. Przechowywanie	10
3.1. Przygotowanie do przechowywania	10
3.1.1 Spuszczanie za pomocą zestawu zaworów odwadniających (nr art. 2770-20)	10
3.1.2 Spuszczanie za pomocą zainstalowanych zaworów odwadniających (nr art. 2760-20).	10
4. Dane techniczne	10
5. Osprzęt / części zamienne	10
6. Serwis	11
6.1. Sklep serwisowy Gardena	11
6.2. Adresy serwisu	11

1. MONTAŻ

Regulator ciśnienia można zainstalować nad lub pod ziemią. Zaleca się zamontowanie regulatora ciśnienia pod ziemią i centralnie przed zaworami, aby zabezpieczyć dalsze podzespoły przed nadmiernym ciśnieniem roboczym. Dodatkowo zintegrowany filtr chroni system nawadniania przed zanieczyszczeniem.

1.1. Montaż regulatora ciśnienia nad ziemią

Podczas montażu nad ziemią do podłączenia regulatora ciśnienia do rur montażowych GARDENA o średnicy 25 mm (nr art. 2700/2701/2718) potrzebna jest jedna złączka z gwintem zewnętrznym GARDENA 25 mm × 1" (nr art. 2762).



1. Po obu stronach przykręcić ręcznie złączkę (nr art. 2762) (6) do regulatora ciśnienia (5).
2. Umieścić regulator ciśnienia (5) między złączkami (6), z filtrem (2), (3), (4) skierowanym ku górze.
Upewnić się, że regulator ciśnienia (5) jest prawidłowo zamontowany zgodnie z kierunkiem przepływu wody wskazanym strzałką (13) na regulatorze ciśnienia (5).
3. Po obu stronach podłączyć rury montażowe (7) systemu nawadniania do złączek (nr art. 2762) (6).
Konieczne włożyć rury montażowe (7) do złączek (6) na długość 6 cm.
→ Po kilku centymetrach wyczuwalny będzie opór (pierścień uszczelniający). Wcisnąć rurę montażową jeszcze dalej, aż do zatrzymania. Zapewni to szczelne połączenie.

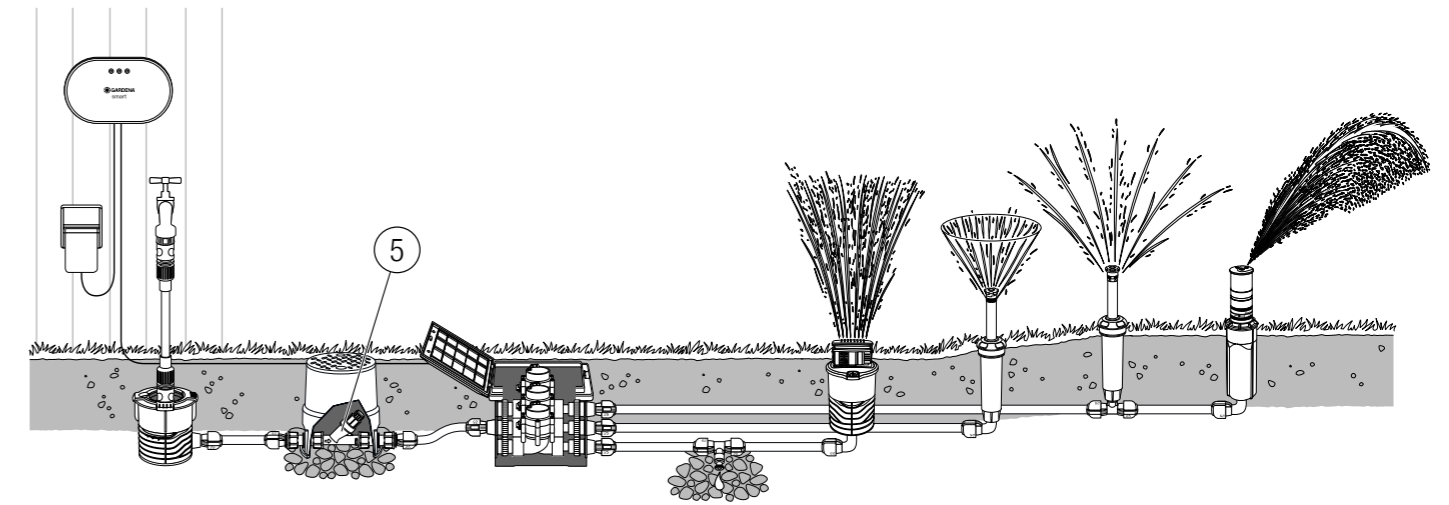
1.2. Montaż regulatora ciśnienia pod ziemią

Podczas montażu pod ziemią potrzebne są dwie różne złączki po każdej stronie, aby podłączyć regulator ciśnienia do rur montażowych GARDENA o średnicy 25 mm (nr art. 2700 / 2701 / 2718):

- złączki GARDENA 1" × 1" (nr art. 2758)
- złączki GARDENA z gwintem wewnętrznym 25 mm × 1" (nr art. 2763)

W przypadku montażu pod ziemią zaleca się również użycie studzienki okrągłej (art. nr 1290), aby uzyskać lepszy dostęp do regulatora ciśnienia.

Przykład systemu zraszaczy zawierającego regulator ciśnienia zainstalowany pod ziemią:

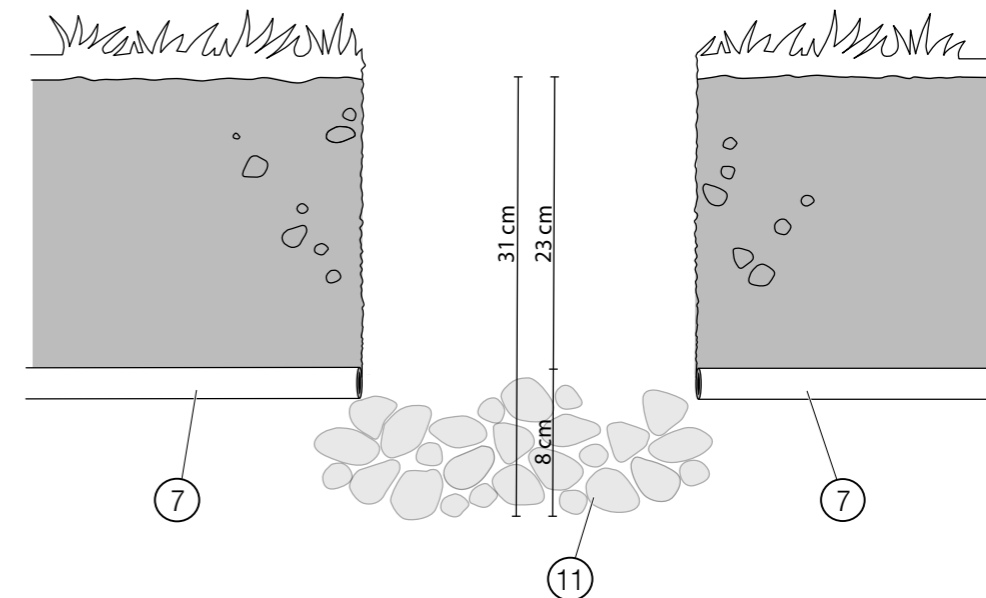


1.2.1 Przeprowadzenie uruchomienia testowego

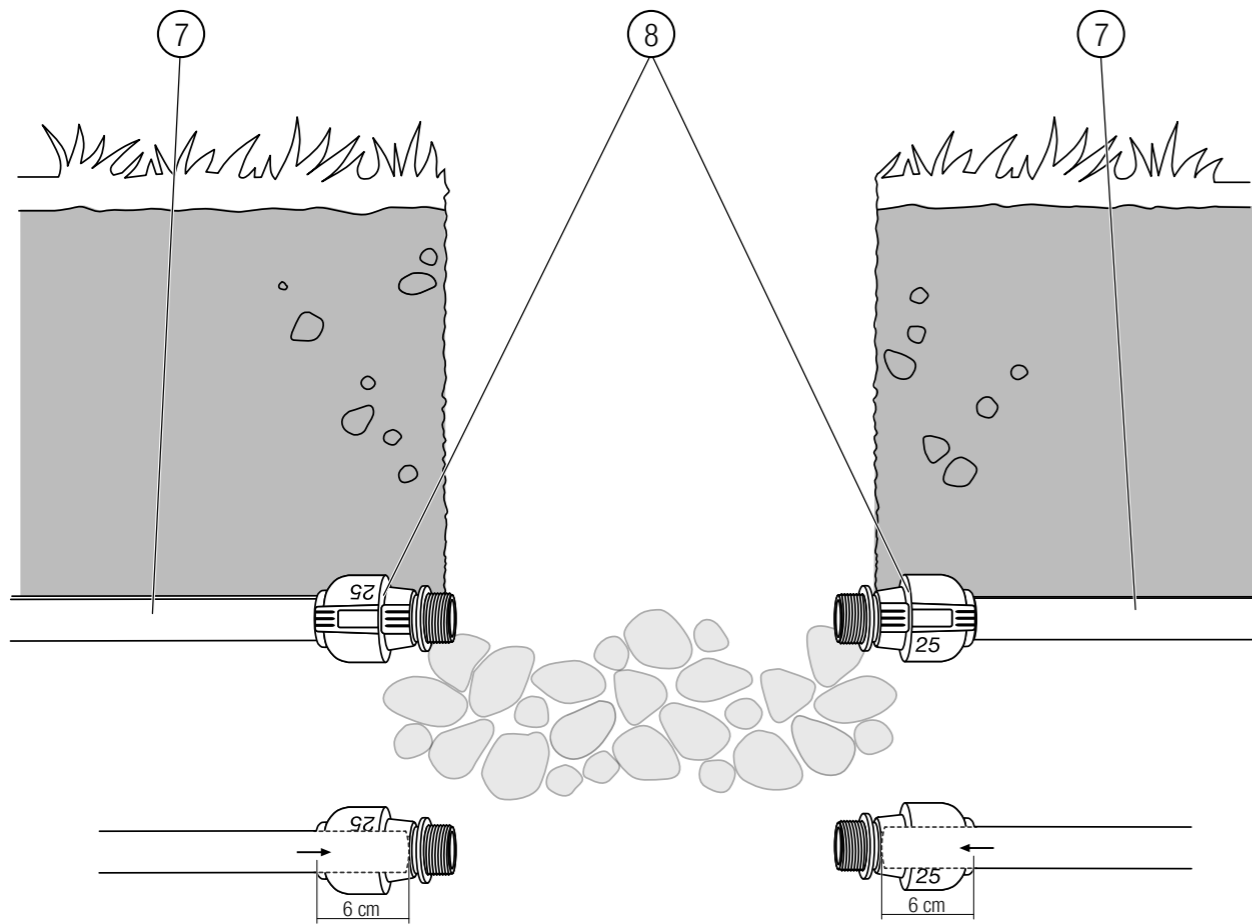
Przed zainstalowaniem systemu nawadniania pod ziemią zalecamy przeprowadzenie uruchomienia testowego nad ziemią:

1. rozłożyć system nawadniania na ziemi,
2. dociąć rury montażowe do wymaganej długości,
3. zmontować system nawadniania nad ziemią,
4. otworzyć dopływ wody, aby sprawdzić szczelność układu nawadniania.
→ Jeśli system nawadniania **jest szczelny**, można go zainstalować pod ziemią.
→ Jeśli układ nawadniania **nie jest szczelny**, sprawdzić, czy wszystkie połączenia są wykonane prawidłowo, np. czy rury montażowe są wsunięte do oporu w złączki.

1.2.2 Instalacja systemu pod ziemią



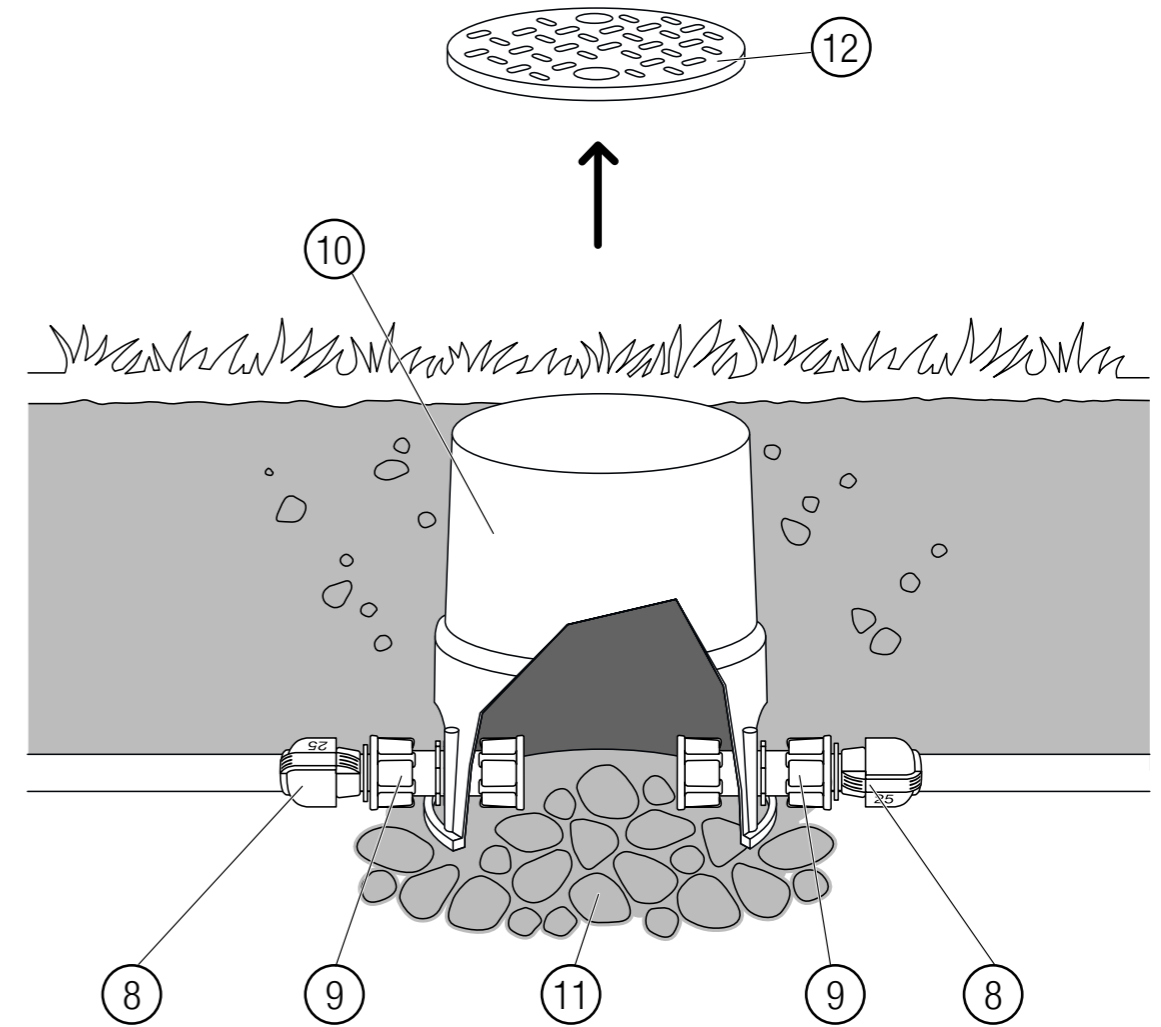
1. Przygotować w ziemi otwór, w którym zostanie umieszczona studzienka okrągła.
Upewnić się, że otwór ma głębokość około 31 cm (wysokość studzienki okrągłej plus warstwa żwiru gruboziarnistego).
2. Wysypać gruboziarnisty żwir (11) jako warstwę rozmiarów ok. 20 × 20 × 8 cm w miejscu, w którym ma być zainstalowana studzienka okrągła (10).



3. Po obu stronach podłączyć złączkę (nr artykułu 2763) (8) do rur montażowych (7) systemu nawadniania (8).

*Konieczn*ie włożyć rury montażowe (7) do złączek (8) na długość **6 cm**. (7).

→ Po kilku centymetrach wyczuwalny będzie opór (pierścień uszczelniający). Wcisnąć rurę montażową jeszcze dalej, aż do zatrzymania. Zapewni to szczelne połączenie.

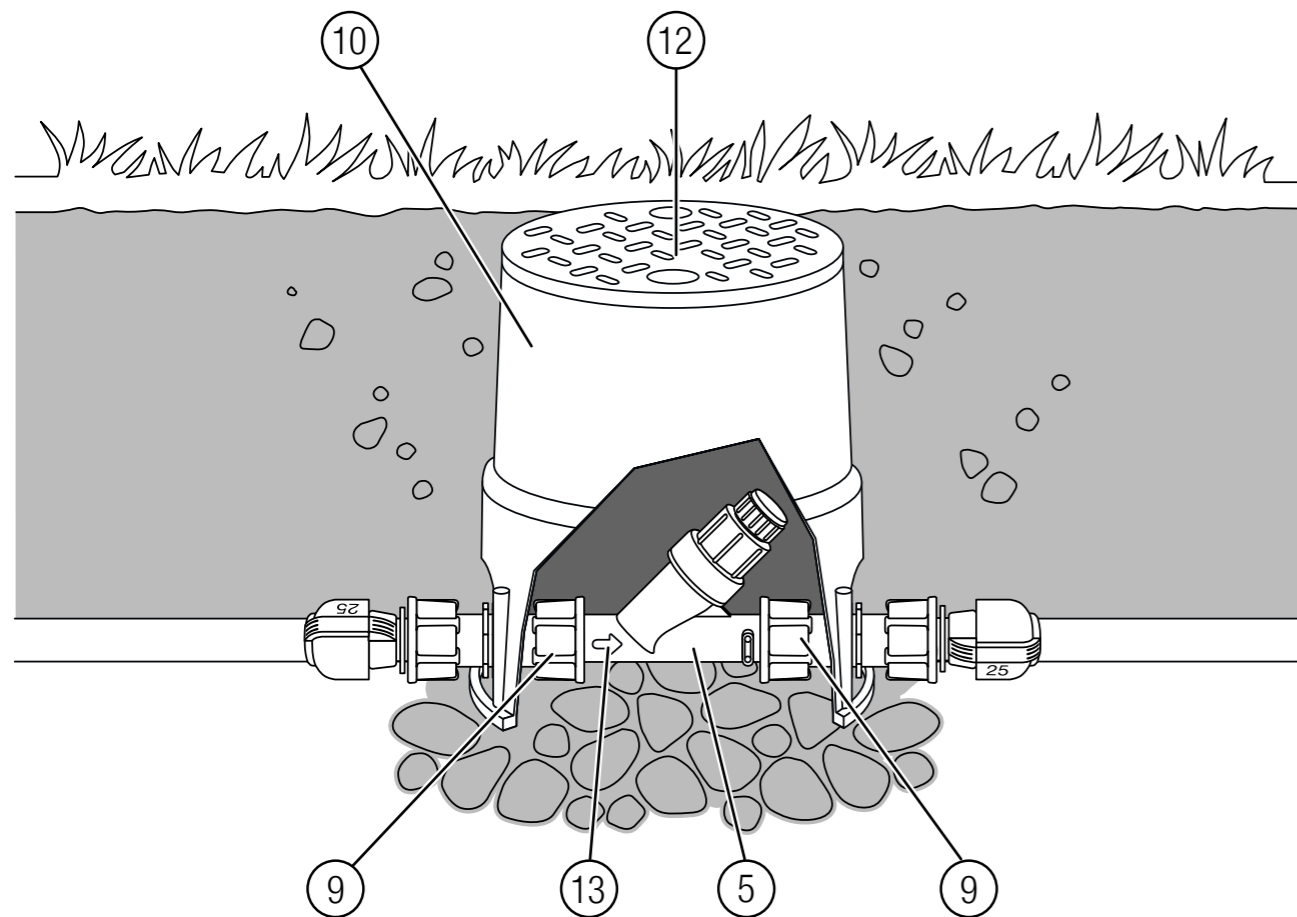


4. Umieścić studzienkę okrągłą (10) na warstwie grubego żwiru (11).

Upewnić się, że górna krawędź zamkniętej pokrywy (12) studzienki okrągłej (10) jest wyrównana z podłożem.

5. Otworzyć pokrywę (12) studzienki okrągłej (10).

6. Po obu stronach przykręcić palcami złączkę (nr art. 2758) (9) do złączek (nr art. 2763) (8).

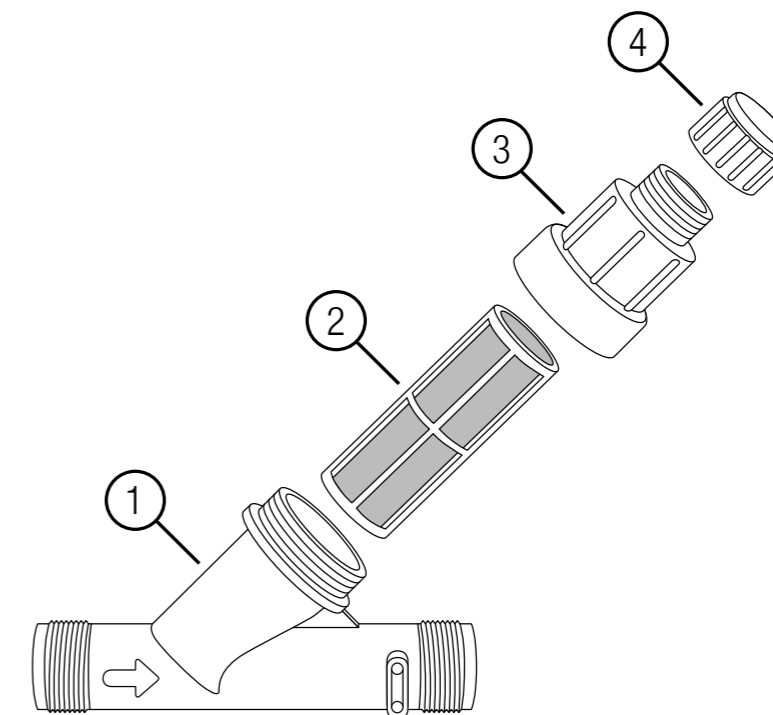


7. Umieścić regulator ciśnienia (5) z filtrem (2), (3) (4) skierowanymi do góry w studzience okrągłej (10) na poziomie otworów bocznych.

Upewnić się, że regulator ciśnienia (5) jest prawidłowo zamontowany zgodnie z kierunkiem przepływu wody wskazanym strzałką (13) na regulatorze ciśnienia (5).

8. Po obu stronach nakręcić ręcznie złączkę (nr art. 2758) (9) na gwint wewnętrzny regulatora ciśnienia (5).
9. Zamknąć pokrywę (12) studzienki okrągłej (10).
10. Wypełnić otwór glębą i ostrożnie go ubić.

2. PRZEGLĄD



2.1. Przepłukiwanie regulatora ciśnienia

Zalecamy przepłukiwanie regulatora ciśnienia raz w miesiącu.

1. Zamknąć dopływ wody.
2. Zdjąć korek (4).
3. Otworzyć dopływ wody na około 5 sekund.
4. Zamknąć dopływ wody
Spowoduje to oczyszczenie filtra (2) z gruboziarnistych zabrudzeń.
→ Jeśli filtr jest nadal zabrudzony, powtórzyć ostatnie dwa kroki.
5. Założyć korek (4).
6. Otworzyć dopływ wody w celu dalszej pracy.

2.2. Czyszczenie regulatora ciśnienia

Zalecamy ręczne czyszczenie regulatora ciśnienia raz w roku.

1. Zamknąć dopływ wody.
2. Otworzyć pierścień obudowy (3).
3. Wyjąć ostrożnie filtr (2).
4. Wypłukać dokładnie filtr (2) czystą wodą.
5. Włożyć filtr (2) do regulatora ciśnienia.
6. Zamontować pierścień obudowy (3) i dokręcić go ręcznie.
7. Otworzyć dopływ wody w celu dalszej pracy.

3. PRZECHOWYWANIE

3.1. Przygotowanie do przechowywania

Regulator ciśnienia oraz system nawadniania muszą być oczyszczone z wody przed okresem mrozów. Zalecamy stosowanie **zestawu zaworów odwadniających nr art. 2770-20**.

3.1.1 Spuszczanie za pomocą zestawu zaworów odwadniających (nr art. 2770-20)

1. Zamknąć dopływ wody.
2. Podłączyć zestaw zaworów odwadniających (nr art. 2770-20) zgodnie z instrukcją obsługi.
3. Opróżnić układ nawadniania za pomocą pompki rowerowej lub sprężarki powietrza zgodnie z instrukcją obsługi zestawu zaworów odwadniających.

Woda wypłynie z układu.

3.1.2 Spuszczanie za pomocą zainstalowanych zaworów odwadniających (nr art. 2760-20)

Uwaga:

Zawór odwadniający nr art. 2760-20 musi być zainstalowany w najniższym punkcie systemu nawadniania.

1. Zamknąć dopływ wody.
2. Otworzyć zawory nawadniania w studziencie okrągłej, aby zwolnić ciśnienie z układu nawadniania.

Teraz woda wypłynie z układu przez zawory odwadniające.

→ Przestrzegać również instrukcji dotyczących opróżniania zaworów nawadniania, studzienek okrągłych i systemów zraszaczy.

4. DANE TECHNICZNE

Regulator ciśnienia	Jednostka	Wartość (nr art. 8200)
Ciśnienie wejściowe	bar	1,38–10,34
Rozmiar oczek filtra	siatka	155
Ciśnienie wyjściowe	bar	maks. 3,1
Prędkość przepływu wody	l/h	45–4300
Średnica gwintu wewnętrznego	"	1

5. OSPRZĘT / CZĘŚCI ZAMIENNE

Złączka GARDENA 25 mm × 1" z gwintem zewnętrznym	Do podłączenia regulatora ciśnienia do rur montażowych w przypadku instalacji nad ziemią.	Art. nr 2762
Studzienka okrągła GARDENA	Do montażu pod ziemią.	Art. nr 1290
Złączka GARDENA 1" × 1"	Do podłączenia regulatora ciśnienia do złączki 25 mm × 1" w przypadku instalacji pod ziemią.	Art. nr 2758
Złączka GARDENA 25 mm × 1" z gwintem wewnętrznym	Do podłączenia złączki 1" × 1" do rur montażowych w przypadku instalacji pod ziemią.	Art. nr 2763
Rura montażowa GARDENA 25 mm	Rury systemu nawadniania	Art. nr 2700/2701/2718

6. SERWIS

6.1. Sklep serwisowy Gardena

Znajdź lokalny sklep serwisowy GARDENA na stronie:

<https://www.gardena.com/pl/serwis-i-wsparcie/wyszukiwarka-sklepow/>

6.2. Adresy serwisu

Kontakt:	https://www.gardena.com/pl/serwis-i-wsparcie/porady/kontakt/
Telefon:	(22) 336 78 90
Adres e-mail:	serwis@gardena.pl
Adres:	Gardena Service Center Vrbno c/o Husqvarna Manufacturing CZ s.r.o. Jesenická 146 79326 Vrbno pod Pradedem Czech Republic



GARDENA®

*Realise Your
Gardening
Dreams*